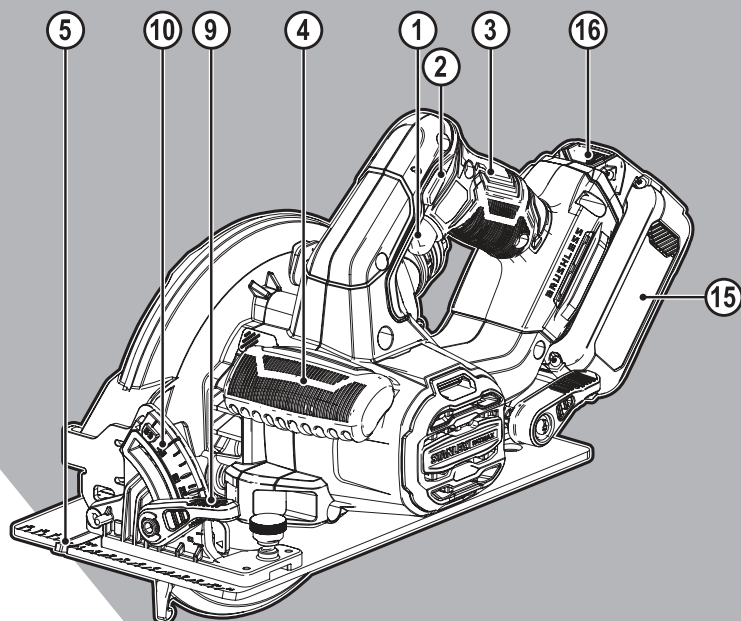


STANLEY®

FATMAX®

V20

LITHIUM ION



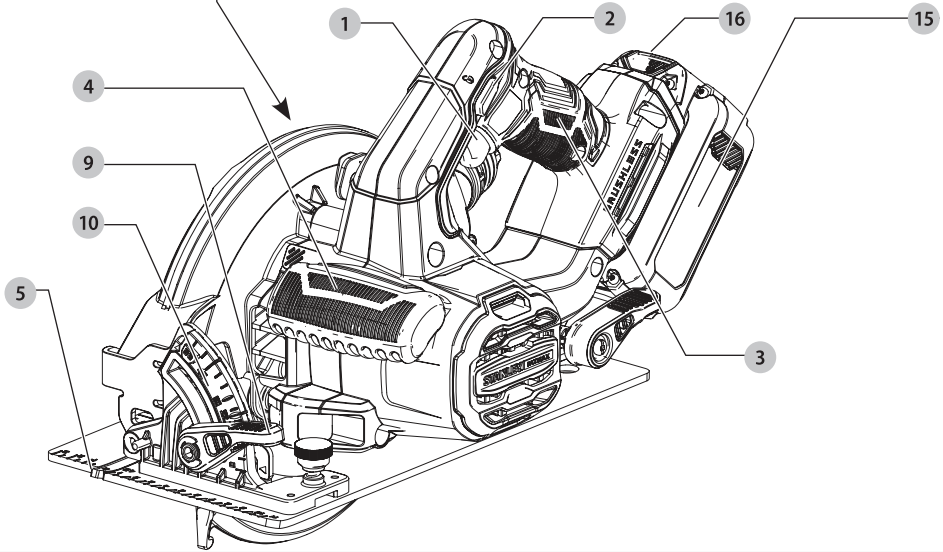
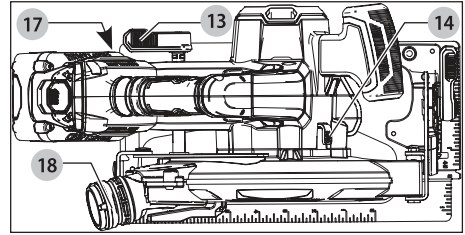
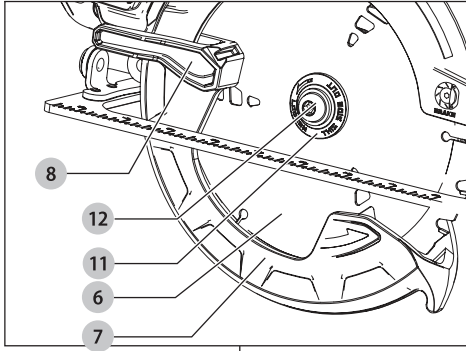
509217 - 39 PL

Tłumaczenie oryginalnej instrukcji

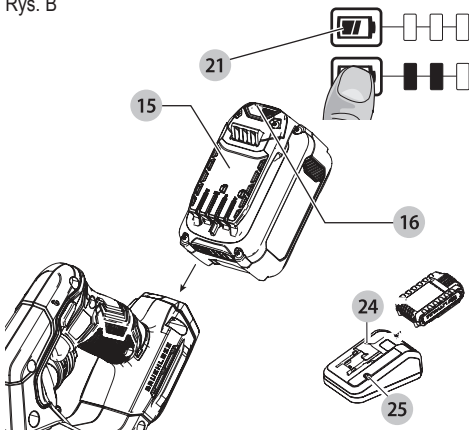
www.stanley.eu

SFMCS550

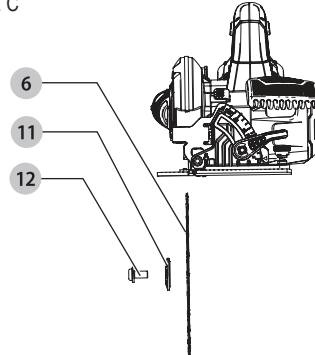
Rys. A



Rys. B

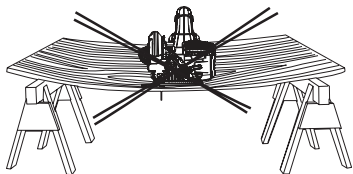


Rys. C





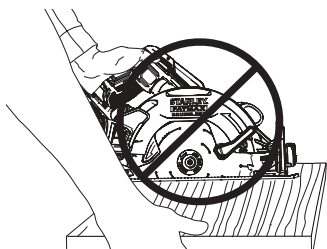
Rys. D



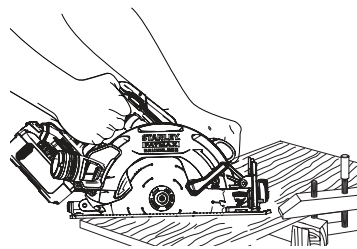
Rys. E



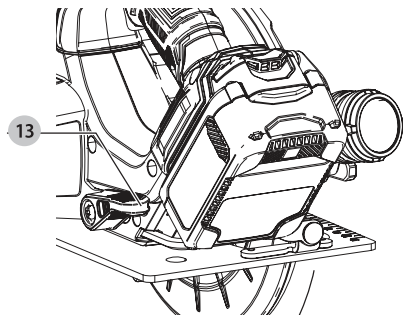
Rys. F



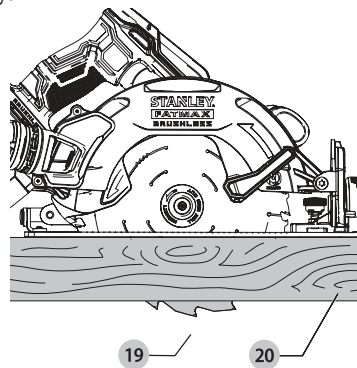
Rys. G



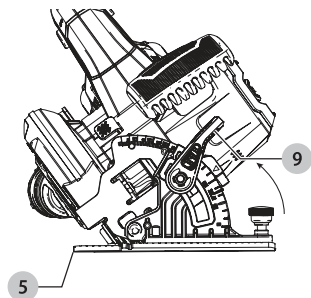
Rys. H



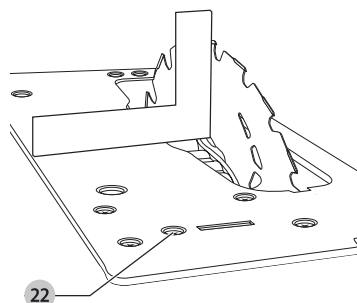
Rys. I



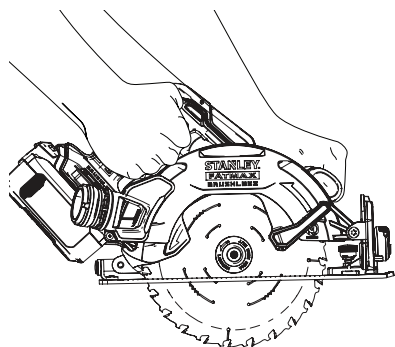
Rys. J



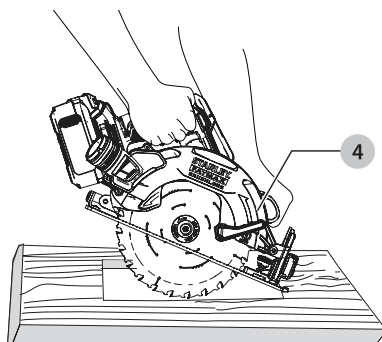
Rys. K



Rys. L



Rys. M



Przeznaczenie

Pilarka STANLEY FATMAX SFMCS550 jest przeznaczona do piłowania drewna i produktów drewnianych. To narzędzie jest przeznaczone do użytku profesjonalnego oraz prywatnego, innego niż profesjonalny.

Zasady bezpiecznej pracy

Ogólne wskazówki dotyczące bezpiecznej pracy elektronarzędziami



Ostrzeżenie! Należy zapoznać się ze wszystkimi zaleceniami dotyczącymi bezpieczeństwa i obsługi oraz rysunkami i danymi umieszczonymi w dołączonej do elektronarzędzia instrukcji obsługi. Niestosowanie się do wszystkich poniższych instrukcji może stać się przyczyną porażenia prądem elektrycznym, pożaru i/lub poważnego zranienia.

Zachować wszystkie instrukcje i informacje dotyczące bezpiecznej pracy, aby móc korzystać z nich w przyszłości.

Pojęcie „elektonarzędzie” używane w niniejszej instrukcji oznacza narzędzie zasilane z sieci elektrycznej (przewodem zasilającym) lub akumulatorami (bezp przewodowe).

1. Bezpieczeństwo w miejscu pracy

- a. **Miejsce pracy musi być czyste i dobrze oświetlone.** Miejsca ciemne i takie, w których panuje nieporządek, stwarzają ryzyko wypadku.
- b. **Nie wolno używać elektronarzędzi w strefach zagrożenia wybuchem, w pobliżu palnych cieczy, gazów czy pyłów.** Elektronarzędzia mogą wytworzyć iskry powodujące zapłon pyłów lub oparów.
- c. **W czasie pracy elektronarzędziami nie pozwalać na przebywanie w pobliżu dzieci i innych osób postronnych.** Chwila nieuwagi może spowodować utratę kontroli nad narzędziem.

2. Ochrona przeciwporażeniowa

- a. **Gniazdo musi być dostosowane do wtyczki elektronarzędzia. Nie wolno przerabiać wtyczek. Nie używać żadnych łączników lub rozdzielaczy elektrycznych z uziemionymi elektronarzędziami.** Nieprzerabiane wtyczki i odpowiednie gniazda zmniejszają ryzyko porażenia prądem elektrycznym.
- b. **Należy unikać bezpośredniej styczności z uziemionymi lub zerowanymi powierzchniami, takimi jak rurociągi, grzejniki, kuchenki i lodówki.** Ryzyko porażenia prądem elektrycznym wzrasta, jeśli Twoje ciało jest uziemione.
- c. **Nie narażać elektronarzędzi na działanie deszczu lub zwiększonej wilgotności.** Dostanie się wody

do wnętrza elektronarzędzia zwiększa ryzyko porażenia prądem elektrycznym.


- d. **Nie ciągnąć za przewód zasilający. Nie wolno ciągnąć, podnosić ani wyciągać wtyczki z gniazda, poprzez ciągnięcie za kabel zasilający narzędzia. Chronić kabel zasilający przed kontaktem z gorącymi elementami, olejami, ostrymi krawędziami i ruchomymi częściami.** Uszkodzenie lub zapłatanie kabla zasilającego zwiększa ryzyko porażenia prądem elektrycznym.
 - e. **W czasie eksploatacji elektronarzędzi poza pomieszczeniami zamkniętymi, należy używać przystosowanych do tego przedłużaczy.** Korzystanie z przedłużaczy przystosowanych do użycia na zewnątrz budynków zmniejsza ryzyko porażenia prądem.
 - f. **Jeśli zachodzi konieczność używania narzędzia w wilgotnym otoczeniu, należy używać źródła zasilania zabezpieczonego wyłącznikiem różnicowoprądowym.** Stosowanie wyłączników różnicowoprądowych zmniejsza ryzyko porażenia prądem elektrycznym.
- ### 3. Środki ochrony osobistej
- a. **W czasie pracy elektronarzędziem zachować czujność, patrzeć uważnie i kierować się zdrowym rozsądkiem. Nie używać elektronarzędzia w stanie zmęczenia, pod wpływem narkotyków, alkoholu lub leków.** Nawet chwila nieuwagi w czasie pracy elektronarzędziem może doprowadzić do poważnych obrażeń ciała.
 - b. **Używać środków ochrony osobistej. Zawsze zakładać okulary ochronne.** Używanie, w miarę potrzeb, środków ochrony osobistej, takich jak maska przeciwpyłowa, buty ochronne z antypoślizgową podeszwą, kask czy ochronniki słuchu, zmniejsza ryzyko odniesienia uszczerbku na zdrowiu.
 - c. **Zapobiegać przypadkowemu włączeniu. Przed przyłączeniem do zasilania i/lub włożeniem akumulatorów oraz przed podniesieniem i przenoszeniem narzędzia, upewnić się, że włącznik znajduje się w pozycji „wyłączone”.** Trzymanie palca na włączniku podczas przenoszenia lub podłączenia włączonego narzędzia do zasilania łatwo staje się przyczyną wypadków.
 - d. **Przed włączeniem elektronarzędzia usunąć wszystkie klucze i narzędzia do regulacji.** Pozostawienie klucza lub narzędzia do regulacji połączonych z częściami wirującymi elektronarzędzia może spowodować uszkodzenie ciała.
 - e. **Nie wychylać się. Przez cały czas zachowywać solidne oparcie nóg i równowagę.** Dzięki temu ma się lepszą kontrolę nad elektronarzędziem w nieoczekiwanych sytuacjach.

- f. Założyć odpowiedni strój. Nie nosić luźnych ubrań ani biżuterii. Trzymać włosy, ubranie i rękawice z dala od ruchomych elementów. Luźne ubranie, biżuteria lub długie włosy mogą zostać pochwycone przez ruchome części.
- g. Jeśli sprzęt jest przystosowany do przyłączenia urządzeń odprowadzających i zbierających pył, upewnić się, czy są one przyłączone i właściwie użytkowane. Używanie takich urządzeń może zmniejszać zagrożenia związane z obecnością pyłów.
- h. Nie zezwalać na to, aby rutyna wynikająca z częstego użytkowania narzędzi prowadziła do lekceważenia zagrożeń i ignorowania zasad bezpiecznego użytkowania narzędzi. Lekomyślna obsługa może spowodować poważne obrażenia ciała w ułamku sekundy.
4. Obsługa i konserwacja elektronarzędzi
- a. Nie przeciążać elektronarzędzia. Używać elektronarzędzi odpowiednich do rodzaju wykonywanej pracy. Dzięki odpowiednim elektronarzędziom wykona się pracę lepiej i w sposób bezpieczny, w tempie, do jakiego narzędzie zostało zaprojektowane.
- b. Nie wolno używać elektronarzędzia z zepsutym wyłącznikiem, który nie pozwala na sprawne włączanie i wyłączenie. Narzędzie, którego nie można kontrolować za pomocą włącznika, nie może być używane i musi zostać naprawione.
- c. Przed przystąpieniem do regulacji, wymiany akcesoriów oraz przed schowaniem elektronarzędzia, należy odłączyć wtyczkę od źródła zasilania i/lub wyjąć akumulator z urządzenia, jeśli to możliwe. Takie środki zapobiegawcze zmniejszają ryzyko przypadkowego uruchomienia elektronarzędzia.
- d. Nie używane elektronarzędzie przechowywać poza zasięgiem dzieci i nie dopuszczać osób nie znających elektronarzędzia lub tej instrukcji do posługiwania się elektronarzędziem. Elektronarzędzia są niebezpieczne w rękach niewprawnego użytkownika.
- e. Prawidłowo konserwować elektronarzędzia i akcesoria. Sprawdzić, czy ruchome części są właściwie połączone i zamocowane, czy części nie są uszkodzone oraz skontrolować wszelkie inne elementy mogące mieć wpływ na pracę elektronarzędzia. Wszystkie uszkodzenia należy naprawić przed rozpoczęciem użytkowania. Wiele wypadków jest spowodowanych źle utrzymanymi elektronarzędziami.
- f. Dbać o czystość narzędzi i ostrość elementów tnących. Prawidłowo utrzymane narzędzia do cięcia o ostrych krawędziach tnących rzadziej się zakleszczają i są łatwiejsze do kontrolowania.
- g. Elektronarzędzi, akcesoriów i końcówek itp., należy używać zgodnie z instrukcją obsługi, uwzględniając warunki i rodzaj wykonywanej pracy. Użycie elektronarzędzi niezgodnie z przeznaczeniem może być bardzo niebezpieczne.
- h. Uchwyty i powierzchnie, za które chwyta się narzędzie, muszą być suche, czyste oraz niezabrudzone olejem i smarem. Śliskie uchwyty i powierzchnie uniemożliwiają bezpieczną obsługę i panowanie nad narzędziem w nieoczekiwanych sytuacjach.
5. Obsługa i konserwacja narzędzi akumulatorowych (dotyczy wyłącznie narzędzi akumulatorowych)
- a. Używać wyłącznie ładowarki zalecanej przez producenta. Użycie ładowarki przeznaczonej do ładowania jednego typu akumulatora do ładowania innego typu akumulatora może stać się przyczyną pożaru.
- b. Do zasilania elektronarzędzi należy używać właściwych rodzajów akumulatorów. Użycie innych akumulatorów stwarza ryzyko zranienia i pożaru.
- c. Nie używane akumulatory należy przechowywać z dala od metalowych przedmiotów, takich jak spinacze biurowe, monety, klucze, gwoździe, wkręty, itp., które mogłyby doprowadzić do zwarcia styków. Zwarcie styków może być przyczyną oparzenia lub pożaru.
- d. W przypadku uszkodzenia akumulatora może z niego wypłynąć płyn; unikać kontaktu z tą substancją. W razie styczności, obficie przemywać wodą. W przypadku dostania się płynu do oczu, dodatkowo należy zgłosić się do lekarza. Płyn wydostający się z akumulatorów może powodować podrażnienia lub oparzenia.
- e. Nie używać uszkodzonego lub zmodyfikowanego akumulatora lub narzędzia. Uszkodzone lub zmodyfikowane akumulatory mogą działać w sposób nieprzewidywalny, co może prowadzić do pożaru, wybuchu lub ryzyka obrażeń ciała.
- f. Nie narażać akumulatora lub narzędzia na działanie płomienia lub zbyt wysokiej temperatury. Narażenie produktu na płomień lub temperaturę powyżej 130°C może spowodować wybuch.
- g. Postępować zgodnie z wszystkimi zaleceniami dotyczącymi ładowania i nie ładować akumulatora lub narzędzia poza zakresem temperatury podanym w instrukcji. Nieprawidłowe ładowanie lub ładowanie w temperaturze poza podanym zakresem może spowodować uszkodzenia akumulatora i zwiększa ryzyko pożaru.
6. Naprawy
- a. Powierzać naprawy elektronarzędzi wyłącznie osobom wykwalifikowanym, używającym identycznych części zamiennych. Zagwarantuje to bezpieczeństwo elektronarzędzia.

- b. **Nigdy nie serwisować uszkodzonych akumulatorów.** Akumulatory serwisować może wyłącznie producent lub jego autoryzowany punkt serwisowy.

Przepisy bezpieczeństwa pracy dla wszystkich pilarek

Procedura cięcia

- a.  **NIEBEZPIECZEŃSTWO:** Nie zbliżać rąk do obszaru cięcia ani tarczy. Drugą ręką chwycić uchwyt pomocniczy lub obudowę silnika. Gdy pilarka jest utrzymywana obiema rękami, nie grozi niebezpieczeństwo doznania urazu rąk.
- b. **Nigdy nie wkładać rąk pod przedmiot obrabiany.** W czasie cięcia osłona chroni tarczę tylko od góry.
- c. **Dostosować głębokość cięcia do grubości obrabianego przedmiotu.** Z drugiej strony przedmiotu obrabianego tarcza pilarki nie powinna wystawać bardziej niż na długość zęba.
- d. **Ciętego przedmiotu nigdy nie trzymać na rękach ani na nogach. Przymocować obrabiany przedmiot do stabilnej podstawy.** Solidne podparcie materiału jest ważne i pozwala zminimalizować ryzyko skaleczenia, zaklinowania tarczy lub utraty kontroli nad narzędziem.
- e. **Trzymać elektronarzędzie tylko za izolowane uchwyty, jeśli wykonuje się pracę w miejscu, gdzie może dojść do zetknięcia narzędzia tnącego z ukrytymi przewodami.** Zetknięcie z przewodem pod napięciem może spowodować pojawienie się napięcia na odsłoniętych metalowych częściach obudowy i porażenie operatora prądem.
- f. **Przy cięciu wzdłużnym zawsze używać osłony do cięcia wzdłużnego lub prostej przewodnicy krawędziowej.** Zwiększa to dokładność cięcia i zmniejsza prawdopodobieństwo zakleszczenia tarczy.
- g. **Zawsze używać tarczy z otworem centralnym o odpowiednim kształcie i średnicy (wielokątny lub okrągły).** Tarcza niedopasowana do mocowania pilarki może obracać się mimośrodowo, co grozi utratą panowania nad pilarką.
- h. **Nigdy nie używać uszkodzonych lub nieodpowiednich podkładek tarczy bądź śrub mocujących.** Są one przeznaczone do konkretnego rodzaju tarczy i tylko wtedy zapewniają maksymalne bezpieczeństwo pracy.

Dalsze instrukcje bezpieczeństwa dla pilarek

Przyczyny gwałtownego odrzutu i powiązane ostrzeżenia

- ◆ Odrzut to nagła reakcja na ściśnięcie, utknięcie lub zniekształcenie tarczy, powodująca podniesienie się pilarki z elementu obrabianego w kierunku operatora;
- ◆ Gdy tarcza zostanie ściśnięta lub ciasno zablokowana przez zamykający się rżaz, dochodzi

do jej utknięcia, a silnik powoduje jej nagły ruch wstecz w kierunku operatora;

- ◆ Jeśli tarcza zegnije się lub przesunie w trakcie cięcia, zęby tarczy na tylnym brzegu mogą wbić się w górną powierzchnię ciętego drewna, powodując wypadnięcie tarczy z rżazu i odepchnięcie jej w kierunku operatora.

Odrzut jest wynikiem niewłaściwego użycia i/lub nieprawidłowej obsługi pilarki bądź też złych warunków panujących w miejscu pracy i można mu przeciwdziałać, podejmując odpowiednie, wymienione niżej środki ostrożności:

- a. **Pewnie trzymać pilarkę obiema rękami i tak balansować ramionami, by w każdej chwili móc przeciwstawić się sile odrzutu. Ustawić ciało z dowolnego boku tarczy, ale nie na linii tarczy.** W razie zaistnienia odrzutu można wówczas opanować sytuację i nie dopuścić do utraty kontroli nad maszyną.
- b. **W razie zakleszczenia się tarczy lub zatrzymania jej z jakiegokolwiek innego powodu natychmiast wyłączyć pilarkę i trzymać ją nieruchomo aż do całkowitego zatrzymania. Nie wolno próbować wyjmować pilarki z ciętego materiału lub przesuwając jej do tyłu, gdy tarcza obraca się lub wystąpiło zjawisko odrzutu pilarki. Znaleźć przyczynę zakleszczenia i podjąć odpowiednie środki zaradcze.**
- c. **Przy ponownym uruchamianiu pilarki zagłębionej w ciętym przedmiocie ustawić ją dokładnie w osi rżazu i dopilnować, aby zęby nie zaczęły się o materiał.** W przeciwnym razie przy załączeniu może wystąpić odrzut, co grozi wyskoczeniem pilarki z ciętego przedmiotu.
- d. **Podpierać duże płyty, by nie doszło do zakleszczenia tarczy i odrzutu pilarki.** Duże panele mają tendencję do wyginania się pod ciężarem własnym. Podpory muszą być umieszczone pod panelem z obu stron, w pobliżu linii cięcia i w pobliżu krawędzi elementu.
- e. **Nie używać tępych ani uszkodzonych tarcz.** Tarcze tępe lub z niewłaściwie rozwartymi zębami wycinają wąską rżaz, co powoduje nadmierne tarcie i może doprowadzić do zakleszczenia tarczy i odrzutu pilarki.
- f. **Elementy zaciskowe mechanizmu regulacji głębokości cięcia i mechanizmu pochylania tarczy muszą być dobrze zabezpieczone.** Przesunięcie się ustawień tarczy podczas cięcia może doprowadzić do zakleszczenia i odrzutu pilarki.
- g. **Szczególną ostrożność zachować przy cięciu wglębnym ścian lub innych obiektów o nieznannej konstrukcji.** Wystająca z drugiej strony tarcza może zawiadzić o jakies przedmioty i doprowadzić do odrzutu.

Wskazówki dotyczące bezpiecznej pracy pilarkami z ruchomą osłoną tarczy

Funkcja osłony dolnej

- Przed każdym użyciem sprawdzić, czy osłona tarczy prawidłowo się zamyka. Nie wolno używać pilarki, jeśli osłona nie porusza się i nie zamyka się swobodnie. Nigdy nie mocować ani nie wiązać dolnej osłony w pozycji otwartej.** Przypadkowy upadek pilarki może doprowadzić do wygięcia osłony tarczy. W takiej sytuacji przed ponownym uruchomieniem pilarki sprawdzić osłonę, czy porusza się bez przeszkód i nie dotyka tarczy lub innych elementów. Dotyczy to wszystkich kątów cięcia ukosowego i głębokości cięcia.
- Sprawdzić działanie sprężyny powrotnej osłony tarczy. Jeśli osłona i sprężyna nie działają poprawnie, muszą zostać poddane serwisowaniu przed użyciem.** Osłona dolna może poruszać się z oporami z powodu uszkodzenia jakichś elementów, zabrudzenia żywicą lub zapchania trocinami.
- Dolną osłonę tarczy można ręcznie odciągać tylko w specjalnych przypadkach, jak „cięcie wgłębne” lub „cięcie kombinowane”. Osłonę należy odsunąć za pomocą uchwytu i zwolnić w momencie rozpoczęcia zagłębiania się tarczy w ciętym materiale. We wszystkich innych sytuacjach dolna osłona tarczy powinna działać automatycznie.**
- Przed odłożeniem pilarki na stole warsztatowym lub podłodze sprawdzić, czy osłona całkowicie zasłania tarczę.** W przypadku nie osłoniętej, wciąż wirującej tarczy, po odłożeniu pilarka może zacząć przesuwając się do tyłu, tnąc przy tym wszystkie napotkane przedmioty. Pamiętać, że po zwolnieniu wyłącznika tarcza jeszcze jakiś czas się obraca.

Dodatkowe instrukcje bezpieczeństwa dotyczące pilarek tarczowych

- ◆ **Używać ochronników słuchu.** Ekspozycja na hałas może powodować utratę słuchu.
- ◆ **Używać maski przeciwpyłowej.** Ekspozycja na cząsteczki pyłu może powodować problemy oddechowe i obrażenia.
- ◆ **Nie wolno używać tarcz o większej lub mniejszej średnicy niż zalecana.** Prawidłowe wielkości tarcz opisano w danych technicznych. Używać wyłącznie tarcz podanych w tej instrukcji i zgodnych z normą EN 847-1.
- ◆ **Używać wyłącznie tarcz z oznaczeniem prędkości obrotowej równej lub większej od prędkości podanej na narzędziu.**
- ◆ **Unikać przegrzania końców zębów tarczy.**
- ◆ **Przed rozpoczęciem użytkowania zamontować na pilarcze złącze odprowadzania pyłu.**

- ◆ **Nigdy nie używać tarcz szlifierskich do odcinania.**
- ◆ **Nie używać osprzętu doprowadzającego wodę.**
- ◆ **Używać zacisków lub innego wygodnego sposobu zamocowania obrabianego elementu do stabilnego podłoża.** Trzymanie obrabianego elementu w rękach lub oparcie go o ciało nie daje dostatecznej stabilizacji i może spowodować utratę kontroli nad narzędziem.

Pozostałe zagrożenia

Następujące zagrożenia są typowymi zagrożeniami podczas używania pilarek:

- ◆ Zranienia wynikające z dotknięcia wirujących elementów.
- ◆ Nawet w przypadku przestrzegania zasad bezpiecznej pracy i stosowania środków ochronnych, nie jest możliwe uniknięcie pewnych zagrożeń. Są to:
 - ◆ Uszkodzenie narządu słuchu.
 - ◆ Ryzyko zranienia nieosłoniętej częścią tarczy tnącej.
 - ◆ Ryzyko zranienia w czasie wymiany tarczy.
 - ◆ Ryzyko ściśnięcia palców podczas otwierania osłon.
 - ◆ Zagrożenie dla zdrowia spowodowane wdychaniem pyłu wytwarzanego podczas pracy w drewnie, szczególnie dębowym, bukowym oraz MDF.

Bezpieczeństwo osób postronnych

- ◆ Opisywane narzędzie nie może być używane przez osoby (dot. także dzieci), które mają ograniczone możliwości ruchowe, percepcji lub pojmowania lub brakuje im doświadczenia i wiedzy, z wyjątkiem przypadku, gdy pozostają one pod nadzorem osoby odpowiedzialnej za ich bezpieczeństwo lub zostały przez nią przeszkolone w zakresie obsługi urządzenia.
- ◆ Należy pilnować dzieci, aby nie bawiły się urządzeniem.

Drgania

Podawana w tabeli danych technicznych oraz w deklaracji zgodności z normami wartość drgań (wibracji), została zmierzona zgodnie ze standardową procedurą zawartą w normie EN62841. Informacja ta może służyć do porównywania tego narzędzia z innymi. Deklarowana wartość emitowanych drgań może również służyć do przewidywania stopnia narażenia użytkownika na wibracje.



Ostrzeżenie! Chwilowa siła drgań, występująca w czasie pracy elektronarzędziem, może odbiegać od podawanych wartości, w zależności od sposobu użytkowania urządzenia. Poziom drgań może przekroczyć podawaną wartość.

Przy określaniu ekspozycji na drgania, w celu podjęcia środków ochrony osób zawodowo użytkujących elektronarzędzia, zgodnie z dyrektywą 2002/44/WE, należy uwzględnić rzeczywiste warunki i rodzaj wykonywanej pracy. Także okresy przestoju i pracy bez obciążenia.

Symbole na urządzeniu

Następujące piktogramy są umieszczone na urządzeniu wraz z kodem daty:



Ostrzeżenie! Aby zminimalizować ryzyko zranienia, użytkownik musi zapoznać się z instrukcją obsługi.

Dodatkowe wskazówki dotyczące bezpiecznego użytkowania akumulatorów i ładowarek

Akumulatory

- ◆ Pod żadnym pozorem nie wolno otwierać akumulatorów.
- ◆ Nie wolno wystawiać akumulatorów na działanie wody.
- ◆ Nie wolno przechowywać w miejscach, w których temperatura może przekroczyć 40°C.
- ◆ Ładować tylko w zakresie temperatur od 10°C do 40°C.
- ◆ Do ładowania używać wyłącznie fabrycznie dołączonej ładowarki.
- ◆ Utylizację akumulatorów należy przeprowadzić zgodnie z instrukcją podaną w rozdziale „Ochrona środowiska”.



Nie wolno ładować uszkodzonych akumulatorów.

Ładowarki

- ◆ Ładowarka służy wyłącznie do ładowania akumulatorów w narzędziu, z którym została dostarczona. Ładowanie innych akumulatorów może spowodować ich rozsadzenie i być przyczyną zranienia oraz innych szkód.
- ◆ Nie wolno ładować baterii jednorazowego użytku, nie przeznaczonych do wielokrotnego ładowania.
- ◆ Wadliwe kable zasilające należy natychmiast wymienić.
- ◆ Nie wystawiać na działanie wody.
- ◆ Nie rozkręcać ładowarki.
- ◆ Nie podłączać ładowarki do próbnika.



Ładowarka przeznaczona jest wyłącznie do użycia wewnątrz pomieszczeń.

Ochrona przeciwporażeniowa



Ta ładowarka ma podwójną izolację, dlatego też przewód uziemiający nie jest potrzebny. Zawsze sprawdzać, czy napięcie zasilania jest zgodne z wartością podaną na tabliczce znamionowej.

- ◆ Ze względów bezpieczeństwa wymianę uszkodzonego kabla zasilającego należy powierzyć producentowi lub autoryzowanemu serwisowi STANLEY FATMAX.

Opis (rys. A)



OSTRZEŻENIE: Nigdy nie dokonywać przeróbek elektronarzędzia ani jego części. Może to spowodować zniszczenie lub zranienie.

1. Włącznik
2. Przycisk wyłączania blokady
3. Główny uchwyt
4. Uchwyt pomocniczy
5. Stopka
6. Tarcza pilarki
7. Dolna osłona tarczy
8. Dźwignia odciągania dolnej osłony tarczy
9. Dźwignia regulacji kąta
10. Podziałka kąta cięcia skośnego
11. Podkładka zewnętrznego zacisku tarczy
12. Śruba ustalająca tarczy
13. Dźwignia regulacji głębokości
14. Przycisk blokady wrzeciona
15. Akumulator
16. Przycisk zwalniania akumulatora
17. Klucz imbusowy
18. Złącze odsysania pyłu



OSTRZEŻENIE: Za pomocą tej pilarki nie przecinać żadnych metali, materiałów murarskich, szkła, ceramiki ani tworzyw sztucznych. Tępa tarcza powoduje wolne i niewydajne cięcia, przeciążenie silnika pilarki, powstawanie zbyt wielu drzazg i może zwiększać ryzyko odrzutu.

- ◆ **NIE** używać żadnych tarcz ściernych.
- ◆ Używać wyłącznie tarcz przeznaczonych do cięcia drewna.



OSTRZEŻENIE: Cięcie drewna pokrytego sokami i innych materiałów może powodować gromadzenie się stopionych substancji na zębach oraz na korpusie tarczy, zwiększając ryzyko przegrzewania i utkania tarczy podczas cięcia.

NIE NALEŻY używać narzędzia w mokrym otoczeniu lub w obecności łatwopalnych płynów lub gazów.

NIE WOLNO dopuszczać dzieci do narzędzia.

Zapewnić nadzór nad mało doświadczonymi użytkownikami narzędzia.

NIE UŻYWAĆ w mokrym otoczeniu lub w obecności łatwopalnych płynów lub gazów.

NIE WOLNO dopuszczać dzieci do narzędzia.

Zapewnić nadzór nad mało doświadczonymi użytkownikami narzędzia.

- ◆ **Małe dzieci i osoby niedołążne.** Niniejsze urządzenie nie jest przeznaczone do użytku przez małe dzieci i osoby niedołążne bez nadzoru.

- ◆ Produktu tego nie powinny użytkować osoby (w tym dzieci) o ograniczonych zdolnościach fizycznych, czuciowych lub umysłowych oraz osoby nie posiadające odpowiedniego doświadczenia, wiedzy lub umiejętności, chyba że są pod nadzorem osób odpowiedzialnych za ich bezpieczeństwo. Dzieci nigdy nie powinny być pozostawiane z produktem bez nadzoru osób dorosłych.

Wkładanie i wyjmowanie akumulatora (rys. B)

- ◆ W celu zamontowania akumulatora (15) ustawić go w gnieździe narzędzia. Wsunąć akumulator w gniazdo i wcisnąć, aż do zablokowania akumulatora w zatrzasku.
- ◆ W celu wyjęcia akumulatora nacisnąć przyciski zwalniające (16), wyciągając jednocześnie akumulator z gniazda.

Eksploatacja



OSTRZEŻENIE: Uwzględnić tempo pracy urządzenia. Nie przeciążać narzędzia. To narzędzie można trzymać w prawej ręce lub lewej ręce.

Ładowanie akumulatora (rys. B)

Akumulator należy naładować przed pierwszym użyciem oraz zawsze wtedy, gdy jego moc spada i jest niewystarczająca do wykonywania przeciętnych zadań. W trakcie ładowania temperatura akumulatora może wzrastać; jest to normalne zjawisko i nie wskazuje na wystąpienie jakiegokolwiek problemu.



OSTRZEŻENIE: Nie wolno ładować akumulatorów przy temperaturze otoczenia poniżej 10°C lub powyżej 40°C. Zalecana temperatura ładowania to około 24°C.

Uwaga: Ładownica nie rozpocznie ładowania akumulatora, jeżeli temperatura ogniw będzie niższa niż 10°C lub wyższa od 40°C. W takim przypadku pozostawić akumulator w ładowarce i odczekać, aż proces ładowania zostanie uruchomiony po uzyskaniu przez akumulator odpowiedniej temperatury.

- ◆ W celu naładowania akumulatora (15) włożyć go do ładowarki (24). Kształt akumulatora umożliwił jego włożenie do ładowarki tylko w prawidłowym położeniu. Nie przeciążać urządzenia. Upewnić się, że akumulator jest prawidłowo zamocowany w ładowarce.
- ◆ Włączyć ładowarkę do zasilania i włączyć przełącznik główny.

Kontrolka ładowania (25) będzie migać.

Zakończenie ładowania jest sygnalizowane ciągłym świeceniem kontrolki ładowania (25). Ładownica i akumulator mogą pozostawać podłączone cały czas. Dioda LED będzie

się raz na jakiś czas włączać na czas doładowywania akumulatora przez ładowarkę.

- ◆ Rozładowane akumulatory naładować w przeciągu jednego tygodnia. Przechowywanie rozładowanych akumulatorów przez dłuższy okres znacznie skraca ich żywotność.

Pozostawianie akumulatora w ładowarce

Dopuszczalne jest pozostawienie akumulatora w ładowarce z włączoną diodą na stałe. Ładownica będzie utrzymywać akumulator w stanie pełnego naładowania.

Diagnostyka ładowarki

W przypadku wykrycia przez ładowarkę niskiej sprawności lub uszkodzenia akumulatora, kontrolka ładowania (25) będzie błyskać kolorem czerwonym z dużą częstotliwością. Postępować w następujący sposób:

- ◆ Wyjąć i ponownie włożyć akumulator (15).
- ◆ Jeśli kontrolka nadal błyska czerwonym kolorem z dużą częstotliwością, zastosować inny akumulator w celu sprawdzenia poprawności procesu ładowania.
- ◆ Jeżeli inny egzemplarz akumulatora jest ładowany prawidłowo, uprzednio stosowany akumulator jest uszkodzony i należy go zwrócić do serwisu w celu jego prawidłowej utylizacji.
- ◆ Jeżeli inny egzemplarz akumulatora powoduje te same objawy, co akumulator stosowany uprzednio, zlecić kontrolę ładowarki w autoryzowanym serwisie.

UWAGA: Stwierdzenie uszkodzenia akumulatora może zająć około 30 minut. Zbyt wysoka lub zbyt niska temperatura akumulatora spowoduje naprzemienne błyskanie kontrolki LED z dużą i z małą prędkością.

Montaż i demontaż tarczy (rys. C)

1. Odciągnąć dolną osłonę i zamontować tarczę pilarki (6) oraz podkładkę zewnętrznego zacisku tarczy (11) zgodnie z rysunkiem C.
2. Wcisnąć przycisk blokady wrzeczona (14), jednocześnie obracając śrubę ustalającą tarczy (12) załączonym kluczem imbusowym (17), aż zatrzasknie się blokada tarczy i tarcza przestanie się obracać.

UWAGA: Klucz imbusowy jest schowany w pilarcie zgodnie z rysunkiem A.

Mocno dokręcić śrubę ustalającą tarczy kluczem imbusowym.

UWAGA: Śruba ma gwint prawy. Aby ją poluzować, obracać przeciwnie do wskazówek zegara. Aby ją dokręcić, obracać zgodnie ze wskazówkami zegara.

UWAGA: Nigdy nie włączać blokady narzędzia. Nigdy nie włączać narzędzia, gdy blokada tarczy jest włączona. W przeciwnym razie dojdzie do poważnego uszkodzenia pilarki.

Podpieranie dużych paneli/mocowanie obrabianego elementu (rys. D-G)

Przy cięciu dużych paneli, należy je podeprzeć, co pozwala zminimalizować ryzyko zakleszczenia się pilarki i odrzutu. Duże panele mają tendencję do wyginania się pod ciężarem własnym zgodnie z rysunkiem D.

Podpory muszą być umieszczone pod panelem z obu stron, w pobliżu linii cięcia i w pobliżu krawędzi elementu (rysunek E).



OSTRZEŻENIE: Aby ograniczyć ryzyko obrażeń ciała, ciętego przedmiotu nigdy nie przytrzymywać rękami ani nogami podczas cięcia (rysunek F).

Przytwierdź obrabiany przedmiot do stabilnej podstawy zgodnie z rysunkiem G. Solidne podparcie materiału jest ważne i pozwala zminimalizować ryzyko skaleczenia, zaklinowania tarczy lub utraty kontroli nad narzędziem.

Regulacja głębokości cięcia (rys. G-I)

Głębokość cięcia należy dostosować do grubości obrabianego przedmiotu.

1. Poluzować dźwignię regulacji głębokości (13), aby odblokować stopkę (5).
2. Ustawić stopkę pilarki na żądaną głębokość cięcia oznaczoną na skali na pasku regulacji głębokości.
3. Ustawić regulację głębokości pilarki tak, aby jeden ząb (19) tarczy wystawał pod obrabianym elementem (20) zgodnie z rysunkiem I.
4. Zaciśnąć dźwignię regulacji głębokości, aby zablokować stopkę pilarki.

Regulacja cięcia skośnego (rys. J)

To narzędzie można ustawić na cięcie pod kątem od 0° do 56°.

1. Poluzować dźwignię regulacji kąta (9), aby odblokować stopkę (5).
2. Przeszawić stopkę pilarki w żądane położenie zgodnie z oznaczeniami kąta cięcia skośnego na podziałce kąta cięcia skośnego (10).
3. Zaciśnąć dźwignię regulacji kąta, aby zablokować stopkę pilarki.
4. Sprawdzić dokładność ustawienia, sprawdzając kąt rzeczywistego cięcia wykonanego w odpadowym materiale.

Regulacja stopki pilarki do cięcia pod kątem 90° (rys. K)

Stopka (5) została ustawiona fabrycznie, aby zagwarantować ustawienie tarczy prostopadle do stopki przy ustawieniu cięcia pod kątem 0°.

Jeśli konieczna jest ponowna regulacja:

1. Ustawić kąt cięcia skośnego na 0°.
2. Odciągnąć dolną osłonę tarczy (7).
3. Poluzować dźwignię regulacji kąta (9). Przyłożyć kątownik do tarczy (6) i stopki (5), aby wyregulować ustawienie 90°.

4. Obracać śrubę kalibracyjną (22), aby stopka zatrzymała się na prawidłowym kącie.
5. Sprawdzić dokładność ustawienia, sprawdzając prostokątność rzeczywistego cięcia wykonanego w odpadowym materiale.

Włącznik (rys. A)

Pilarka została wyposażona w funkcję blokowania w pozycji wyłączonej w celu uniknięcia niezamierzonego włączenia.

1. Aby włączyć narzędzie, wcisnąć przycisk wyłączania blokady (2) z dowolnej strony pilarki i trzymać ten przycisk wciśnięty podczas wciśnięcia włącznika spustowego (1).
2. Po wciśnięciu włącznika spustowego i uruchomieniu narzędzia zwolnić przycisk wyłączania blokady. Narzędzie będzie działać dalej, dopóki włącznik spustowy będzie pozostawał wciśnięty.
3. Aby wyłączyć narzędzie, zwolnić włącznik spustowy.

UWAGA: To narzędzie nie jest wyposażone w elementy pozwalające na blokowanie go we włączonym położeniu i nigdy nie wolno blokować włącznika we włączonym położeniu w inny sposób.

Automatyczny hamulec elektryczny

Ta pilarka jest wyposażona w automatyczny elektryczny hamulec tarczy, który zatrzymuje tarczę w czasie 1-2 sekund od zwolnienia włącznika. Hamulec działa automatycznie i nie wymaga regulacji.

Dolna osłona tarczy



OSTRZEŻENIE: Ryzyko odniesienia obrażeń ciała. Dolna osłona tarczy to zabezpieczenie ograniczające ryzyko wystąpienia poważnych obrażeń ciała. Nigdy nie używać pilarki bez dolnej osłony lub z uszkodzoną, błędnie zmontowaną lub nieprawidłowo działającą osłoną. Nie polegać całkowicie na dolnej osłonie tarczy, zakładając, że ochroni ona użytkownika we wszystkich okolicznościach. Bezpieczeństwo operatora zależy od przestrzegania wszystkich ostrzeżeń i środków ostrożności oraz prawidłowej obsługi pilarki. Skontrolować dolną osłonę pod kątem prawidłowego zamykania się przed każdym użyciem, jak opisano w sekcji **Dalsze przepisy bezpieczeństwa pracy dla wszystkich pilarek**. Jeśli dolnej osłony tarczy brakuje lub nie działa ona poprawnie, przed ponownym użyciem przekazać pilarkę do serwisu. Aby zapewnić bezpieczeństwo i niezawodność produktu, naprawy, konserwację i regulację należy przeprowadzać wyłącznie w autoryzowanym serwisie lub innym specjalistycznym serwisie, zawsze z użyciem identycznych części zamiennych.



OSTRZEŻENIE: Aby zminimalizować ryzyko uszkodzenia wzroku, zawsze korzystać z ochrony wzroku. Węglik to twardy, ale kruchy materiał. Ciała obce w obrabianym przedmiocie, jak przewód lub gwoździe, mogą spowodować pęknięcie lub złamanie końcówek zębów tarczy. Używać pilarki tylko wtedy, gdy prawidłowa osłona tarczy jest na miejscu. Solidnie zamocować tarczę z prawidłowym kierunkiem obrotów przed użyciem pilarki i zawsze używać czystej i ostrej tarczy.



OSTRZEŻENIE: Aby ograniczyć ryzyko obrażeń ciała, ważne jest prawidłowe podparcie obrabianego przedmiotu oraz mocne trzymanie pilarki, aby uniknąć utraty kontroli mogącej spowodować obrażenia ciała. Rysunek L przedstawia typowe oparcie rąk.



OSTRZEŻENIE: Aby ograniczyć ryzyko poważnych obrażeń ciała, przeczytać ze zrozumieniem wszystkie ważne ostrzeżenia dotyczące bezpieczeństwa i instrukcje przed użyciem narzędzia i przestrzegać ich treści.

Wybór tarczy

Ta pilarka tarczowa jest przeznaczona do użytku w połączeniu z tarczami o średnicy 190 mm wyposażonymi w otwór o średnicy 30 mm. Znamionowa prędkość obrotowa tarczy musi wynosić 6000 obr./min (lub więcej). NIE używać żadnych tarcz ściemych.

Ogólne cięcie



OSTRZEŻENIE: Aby ograniczyć ryzyko obrażeń ciała, wyjąć akumulator i postępować zgodnie z wszystkimi instrukcjami dotyczącymi montażu, regulacji i przygotowania do pracy.

Sprawdzić, czy osłona dolna działa. Dobrać odpowiednią tarczę do materiału do cięcia.

- ♦ Zmierzyć i oznaczyć materiał do cięcia.
- ♦ Prawidłowo podeprzeć i zabezpieczyć obrabiany element (patrz **Podpieranie dużych paneli/mocowanie obrabianego elementu**).
- ♦ Używać odpowiedniego i wymaganego wyposażenia zabezpieczającego (patrz **Dodatkowe informacje dotyczące bezpieczeństwa**).
- ♦ Zabezpieczyć miejsce pracy i utrzymywać je w odpowiednim stanie (patrz **Przepisy bezpieczeństwa pracy dla wszystkich pilarek**).
- ♦ Po włożeniu akumulatora sprawdzić, czy włącznik włącza i wyłącza pilarkę.

Piłowanie



OSTRZEŻENIE: Aby zmniejszyć ryzyko wystąpienia poważnych obrażeń ciała, zawsze trzymać narzędzie obiema rękami.

- ♦ Trzymać pilarkę w taki sposób, by znajdowała się z lewej lub z prawej strony, a nie na wprost ciała. Odrzut pilarki może spowodować jej odskoczenie do tyłu. Patrz **Dalsze instrukcje bezpieczeństwa dla pilarek oraz Przyczyny gwałtownego odrzutu i powiązane ostrzeżenia**.
- ♦ Przed rozpoczęciem cięcia pozwolić pilarce popracować kilka sekund bez obciążenia.
- ♦ Przyłożyć tylko delikatny nacisk na narzędzie podczas cięcia.
- ♦ Podczas piłowania dociskać stopkę do obrabianego przedmiotu.

Wskazówki praktyczne

- ♦ Ponieważ pewnego oddzielenia się drzazg (rozszczepiania) się wzdłuż linii cięcia na górnej stronie obrabianego przedmiotu nie można całkowicie uniknąć, należy ciąć od strony, na której oddzielenia się drzazg jest akceptowalne.
- ♦ W przypadku, gdy konieczne jest zminimalizowanie oddzielenia się drzazg, np. podczas cięcia laminatów, należy zacisnąć kawałek sklejkę na górnej powierzchni obrabianego przedmiotu.

Wcinanie wgłębne (rys. M)



OSTRZEŻENIE: Nigdy nie wiazać osłony tarczy w podniesionej pozycji. Nigdy nie poruszać pilarką wstecz podczas wcinania. Może to spowodować szybkie uniesienie się narzędzia ponad powierzchnię roboczą, co może spowodować obrażenia ciała.

Cięcie wgłębne polega na tym, że krawędź materiału nie popycha dolnej osłony w położenie otwarte, ale dolna krawędź obracającej się tarczy wcina się w środek materiału.

1. Ustawić stopkę (5) tak, aby tarcza cięła na żadaną głębokość.
2. Pochylić pilarkę naprzód i oprzeć przód stopki na materiale do przecięcia.
3. Korzystając z dźwigni odciągania, wycofać dolną osłonę tarczy w górne położenie. Obniżyć tylną część stopki, aż zęby tarczy prawie dotkną linii cięcia.
4. Zwolnić osłonę tarczy (dzięki temu, że styka się z obrabianym elementem, będzie mogła się swobodnie otwierać po rozpoczęciu cięcia). Zabrać rękę z dźwigni osłony i mocno chwycić uchwyt dodatkowy (4) zgodnie z rysunkiem M. Ustawić ciało i ramię tak, aby można było stawić opór odrzutowi, jeśli do niego dojdzie.

- Przed uruchomieniem pilarki dopilnować, aby tarcza nie dotykała powierzchni do cięcia.
- Uruchomić silnik, pozwolić pilarce osiągnąć maksymalne obroty, po czym stopniowo opuszczając pilarkę, aż jej stopka oprze się płasko na materiale do przecięcia. Przesuwać pilarkę wzdłuż linii cięcia do zakończenia cięcia.
- Zwolnić włącznik spustowy i poczekać na całkowite zatrzymanie tarczy przed wycofaniem tarczy z materiału.
- Rozpoczynając każde nowe cięcie, powtarzać powyższą procedurę.

Cięcie wzdłużne

Do narzędzia dołączone jest prowadnica do cięcia wzdłużnego. Cięcia wzdłużne polegają na cięciu szerszych desek na wąskie paski — wzdłuż włókien drewna. Prowadzenie narzędzia ręką podczas tego typu cięcia jest trudniejsze, dlatego zalecane jest korzystanie z prowadnicy do cięcia wzdłużnego.

Odsysanie pyłu



OSTRZEŻENIE: Ryzyko wdychania pyłu. Aby ograniczyć ryzyko obrażeń ciała, **ZAWSZE** nosić atestowaną maskę przeciwpyłową.



OSTRZEŻENIE: ZAWSZE używać odsysacza pyłu zgodnego z właściwymi dyrektywami dotyczącymi emisji pyłu podczas pilowania drewna. Węże większości odkurzaczy przemysłowych można bezpośrednio przyłączać do wylotu odprowadzania pyłu.

Do narzędzia dołączone jest złącze odsysania pyłu (18). Złącze odsysania pyłu pozwala na podłączanie narzędzia do zewnętrznego odsysacza pyłu.

Konserwacja

Elektronarzędzia STANLEY FATMAX odznaczają się dużą trwałością użytkową i prawie nie wymagają konserwacji.

Aby długo cieszyć się właściwą pracą urządzenia, należy odpowiednio o nie dbać i regularnie je czyścić.

Ładowarka nie wymaga, oprócz okresowego czyszczenia, żadnej dodatkowej konserwacji.



Ostrzeżenie! Przed przystąpieniem do konserwacji wyjąć akumulator z narzędzia. Przed czyszczeniem wyjąć wtyczkę ładowarki z gniazda zasilającego.

- Otwory wentylacyjne w narzędziu i ładowarce należy okresowo czyścić przy użyciu miękkiej szczoteczki lub suchej szmatki.
- Regularnie czyścić obudowę silnika wilgotnym kawałkiem tkaniny. Nie używać środków czyszczących ściernych ani zawierających rozpuszczalniki.

Ochrona środowiska



Selektywna zbiórka odpadów. Produktów i akumulatorów oznaczonych tym symbolem nie wolno usuwać ze zwykłymi odpadami z gospodarstw domowych.

Produkty i akumulatory zawierają materiały, które można odzyskać lub poddać recyklingowi, zmniejszając zapotrzebowania na surowce. Oddawać produkty elektryczne i akumulatory do recyklingu zgodnie z krajowymi przepisami. Więcej danych na stronie www.2helpU.com.

Dane techniczne

		SFMCS550
Napięcie zasilania	$V_{\text{prądu stałego}}$	18
Obroty bez obciążenia	min^{-1}	5 000
Maksymalna głębokość cięcia	mm	65
Maks. głębokość cięcia skośnego pod kątem 45°	mm	50
Średnica tarczy	mm	190
Otwór tarczy	mm	30
Szerokość zębów tarczy	mm	1,8
Ciężar	kg	3,2

L_{dA} (ciśnienie akustyczne) 84,5 dB(A), niepewność (K) 3 dB(A)
L_{WA} (moc akustyczna) 95,5 dB(A), niepewność (K) 3 dB(A)
Sumaryczna wielkość drgań (suma wektorów trzech osi) zgodnie z normą EN 62841:
Cięcie drewna ($a_{h, W}$) 1,4 m/s^2 , niepewność (K) 1,5 m/s^2

Ładowarka	SFMCB11/SFMCB12/SFMCB14	
Napięcie zasilania	$V_{\text{prądu zmiennego}}$	230
Napięcie wyjściowe	$V_{\text{prądu stałego}}$	18
Natężenie	A	1,25/2,0/4,0

Akumulator	SFMCB201/202/204/206	
Napięcie	$V_{\text{prądu stałego}}$	18
Pojemność	Ah	1,5/2,0/4,0/6,0
Typ		Litowo-jonowy

POLSKI

Deklaracja zgodności WE

DYREKTYWA MASZYNOWA



SFMCS550 Pilarka tarczowa

Firma STANLEY FATMAX oświadcza, że produkty opisane pod „dane techniczne” są zgodne z następującymi przepisami:

EN62841-1:2015, EN62841-2-5:2014.

Produkty te są również zgodne z zapisami dyrektyw 2006/42/WE, 2014/30/UE oraz 2011/65/UE.

Aby otrzymać więcej informacji, należy skontaktować się z firmą STANLEY FATMAX pod adresem podanym poniżej lub na końcu instrukcji.

Osoba niżej podpisana odpowiedzialna jest za zestawienie informacji technicznych i złożenie deklaracji zgodności w imieniu firmy STANLEY FATMAX.

Ed Higgins

Director – Consumer Power Tools
STANLEY FATMAX Europe, Egide Walschaertsstraat 14-18,
2800 Mechelen, Belgia
2019-11-25 r.

Gwarancja

Firma STANLEY FATMAX jest pewna jakości swoich produktów i oferuje klientom 12 miesięcy gwarancji od daty zakupu. Udzielona gwarancja stanowi rozszerzenie i w żaden sposób nie ogranicza ustawowych praw użytkowników. Gwarancja obowiązuje na terenie krajów członkowskich Unii Europejskiej i Europejskiej Strefy Wolnego Handlu.

Aby skorzystać z gwarancji, roszczenie gwarancyjne musi być zgodne z Warunkami STANLEY FATMAX i konieczne jest przedłożenie dowodu zakupu sprzedawcy lub pracownikowi autoryzowanego serwisu. Warunki rocznej gwarancji STANLEY FATMAX oraz lokalizację najbliższego autoryzowanego serwisu można uzyskać na stronie internetowej www.2helpU.com lub kontaktując się z lokalnym biurem STANLEY FATMAX pod adresem podanym w tej instrukcji.

Zapraszamy na naszą stronę internetową www.stanleytools.eu/3, aby zarejestrować swój produkt STANLEY FATMAX i otrzymywać informacje o nowych produktach i ofertach specjalnych.

Stanley Fatmax

WARUNKI GWARANCJI

Produkty marki Stanley Fatmax reprezentują bardzo wysoką jakość, dlatego oferujemy dla nich korzystne warunki gwarancyjne. Niniejsze warunki gwarancji nie ograniczają praw klienta wynikających z polskich regulacji ustawowych, lecz są ich uzupełnieniem. Gwarancja jest ważna na terenie Rzeczypospolitej Polskiej.

Gwarantujemy sprawne działanie produktu w przypadku postępowania zgodnego z warunkami techniczno-eksploatacyjnymi opisanymi w instrukcji obsługi.

Niniejszą gwarancją nie jest objęte dodatkowe wyposażenie, jeżeli nie została do niego dołączona oddzielna karta gwarancyjna oraz elementy wyrobu podlegające naturalnemu zużyciu.

1. Niniejszą gwarancją objęte są usterki produktu spowodowane wadami produkcyjnymi i wadami materiałowymi.
2. Niniejsza gwarancja jest ważna po przedstawieniu przez Klienta w Centralnym Serwisie Gwarancyjnym Erpatech reklamowanego produktu oraz łącznie:
 - a) poprawnie wypełnionej karty gwarancyjnej;
 - b) ważnego paragonu zakupu z datą sprzedaży taką, jak w karcie gwarancyjnej lub kopii faktury.
3. Gwarancja obejmuje bezpłatną naprawę urządzenia (wraz z bezpłatną wymianą uszkodzonych części) w okresie 12 miesięcy od daty zakupu.
4. W celu przedłużenia okresu gwarancji o dodatkowe 2 lata należy w ciągu 4 tygodni od daty zakupu urządzenia dokonać rejestracji na stronie internetowej: www.stanley.eu/3.
5. Produkt reklamowany musi być:
 - a) dostarczony bezpośrednio do Centralnego Serwisu Gwarancyjnego Erpatech wraz z poprawnie wypełnioną Kartą Gwarancyjną i ważnym paragonem zakupu (lub kopią faktury) oraz szczegółowym opisem uszkodzenia, lub
 - b) przesłany do Centralnego Serwisu Gwarancyjnego za pośrednictwem punktu sprzedaży wraz z dokumentami wymienionymi powyżej.
6. Koszty wysyłki do Centralnego Serwisu Gwarancyjnego Erpatech ponosi Serwis. Wszelkie koszty związane z zapewnieniem bezpiecznego opakowania, ubezpieczeniem i innym ryzykiem ponosi Klient. W przypadku odrzucenia roszczenia gwarancyjnego, produkt jest odsyłany do miejsca nadania na koszt adresata.
7. Usterki ujawnione w okresie gwarancji będą usunięte przez Centralny Serwis Gwarancyjny Erpatech w terminie:
 - a) 14 dni roboczych od daty przyjęcia produktu przez Centralny Serwis Gwarancyjny;
 - b) termin usunięcia wady (punkt 7a) może być wydłużony o czas niezbędny do importu niezbędnych części zamiennych.
8. Klient otrzyma nowy sprzęt, jeżeli:
 - a) Centralny Serwis Gwarancyjny stwierdzi na piśmie, że usunięcie wady jest niemożliwe;
 - b) produkt nie podlega naprawie, tylko wymianie bez dokonywania naprawy.
9. O ile taki sam produkt jest nieosiągalny, może być wydany nowy produkt o nie gorszych parametrach.
10. Decyzja Centralnego Serwisu Gwarancyjnego Erpatech odnośnie zasadności zgłaszanych usterek jest decyzją ostateczną.
11. Gwarancją nie są objęte:
 - a) wadliwe działanie lub uszkodzenia spowodowane niewłaściwym użytkowaniem lub używaniem produktu niezgodnie z przeznaczeniem, instrukcją obsługi lub przepisami bezpieczeństwa.
 - b) wadliwe działanie lub uszkodzenia spowodowane przeciężaniem narzędzia, które prowadzi do uszkodzeń silnika, przekładni lub innych elementów a także stosowaniem sprzętu innego niż zalecany przez Stanley;
 - c) mechaniczne uszkodzenia produktu i wywołane nimi wady;
 - d) wadliwe działanie lub uszkodzenia na skutek działania pożaru, powodzi, czy też innych klęsk żywiołowych, nieprzewidzianych wypadków, korozji, normalnego zużycia w eksploatacji czy też innych czynników zewnętrznych;
 - e) produkty, w których naruszone zostały plomby gwarancyjne lub, które były naprawiane poza Centralnym Serwisem Gwarancyjnym lub były przerabiane w jakikolwiek sposób;
 - f) osprzęt eksploatacyjny dołączony do urządzenia oraz elementy ulegające naturalnemu zużyciu.
12. Centralny Serwis Gwarancyjny Erpatech, firmy handlowe, które sprzedały produkt, nie udzielają upoważnień ani gwarancji innych niż określone w karcie gwarancyjnej. W szczególności nie obejmują prawa klienta do domagania się zwrotu utraconych zysków w związku z uszkodzeniem produktu.
13. Gwarancja nie wyłącza, nie ogranicza ani nie zawiesza uprawnień kupującego wynikających z niezgodności towaru z umową.

Centralny Serwis Gwarancyjny ERPATECH

ul. Bakaliowa 26, 05-080 Mościska

tel.: (22) 862-08-08, (22) 431-05-05

faks: (22) 862-08-09

POLSKI

POLSKI

CZ ZÁRUČNÍ LIST

PL KARTA GWARANCYJNA

H JÓTÁLLÁSI JEGY

SK ZÁRUČNÝ LIST

STANLEY
FATMAX

CZ měsíců
H hónap

12
+
24

PL miesiące
SK mesiacov

CZ	Výrobní kód	Datum prodeje	Razítko prodejny Podpis
H	Gyári szám	A vásárlás napja	Pecset helye Aláírás
PL	Numer seryjny	Data sprzedaży	Stempel Podpis
SK	Číslo série	Dátum predaja	Pečiatka predajne Podpis

CZ

Adresy servisu
Band Servis
Klásterského 2
CZ-140 00 Praha 4
Tel.: 00420 244 403 247
Fax: 00420 241 770 167

Band Servis
K Pasekám 4440
CZ-76001 Zlín
Tel.: 00420 577 008 550,1
Fax: 00420 577 008 559
http://www.bandservis.cz

H

Rotel Kft. Központ
Garanciális-és Márkaszerviz
1163 Budapest
(Sashalom) Thököly út 17.
Tel.: 403-2260
Fax: 404-0014
www.rotelkft.hu

PL

Adres servisu centralnego
ERPATECH
ul. Bakaliowa 26
05-080 Mościska
Tel.: 022-8620808
Fax: 022-8620809

SK

Adresa servisu
Band Servis
Paulínska ul. 22
SK-91701 Trnava
Tel.: 00421 335 511 063
Fax: 00421 335 512 624

CZ Dokumentace záruční opravy

PL Przebieg napraw gwarancyjnych

H A garanciális javítás dokumentálása

SK Záznamy o záručných opravách

CZ	Číslo	Datum příjmu	Datum zakázky	Číslo zakázky	Závada	Razítko Podpis
H	Sorszám	Bejelentés időpontja	Javítási időpont	Javítási munkalapszám	Hiba jelleg oka	Pecsét Aláírás
	Jótállás új határideje					
PL	Nr.	Data zgłoszenia	Data naprawy	Nr. zlecenia	Przebieg naprawy	Stempel Podpis
SK	Číslo dodávky	Dátum nahlásenia	Dátum opravy	Číslo objednávky	Popis poruchy	Pečiatka Podpis