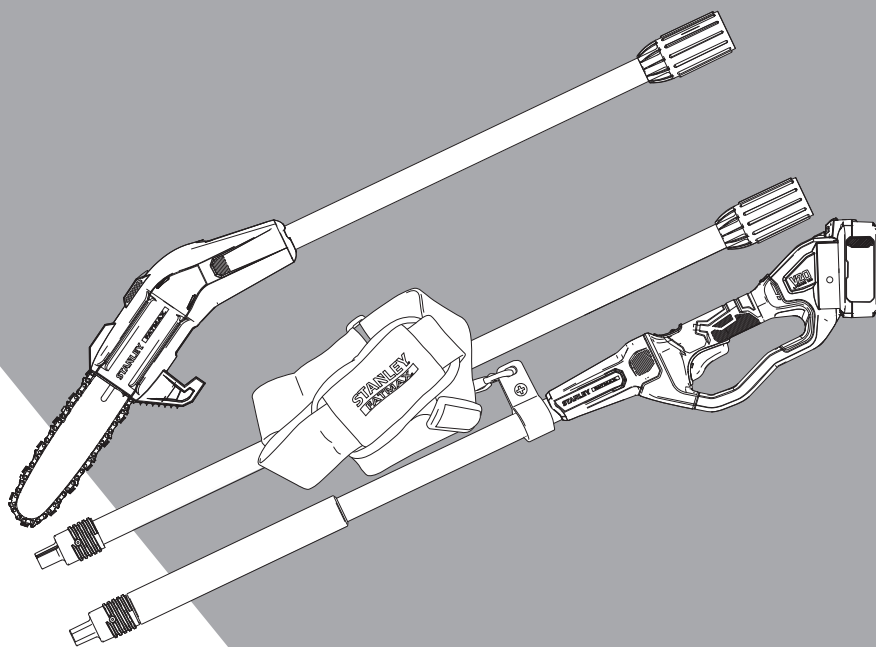


STANLEY[®] **V20** **FATMAX[®]** LITHIUM ION



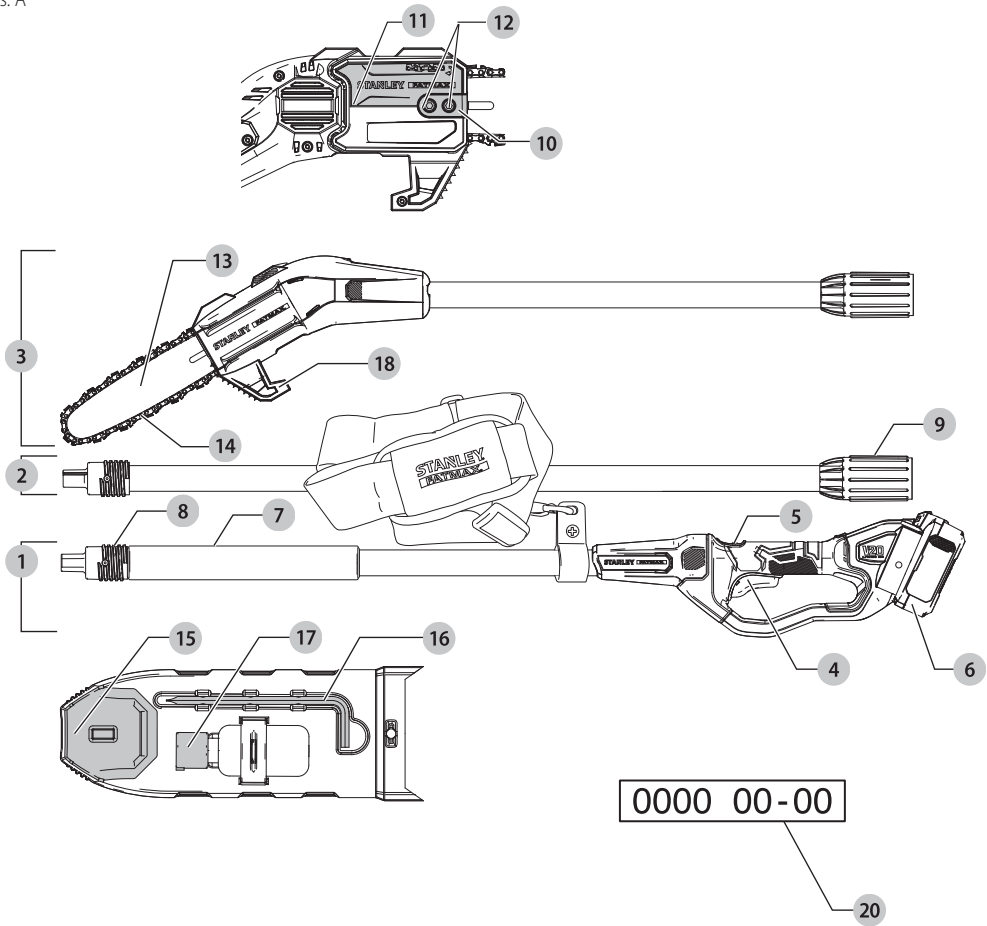
509218 - 01 PL

Tłumaczenie oryginalnej instrukcji

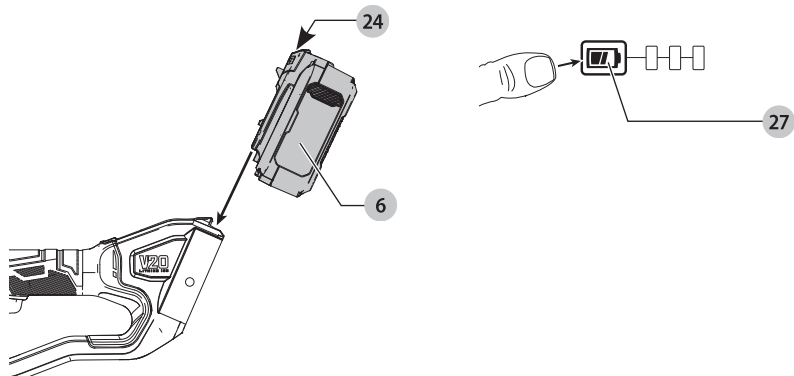
www.stanleytools.eu

SFM CPS620

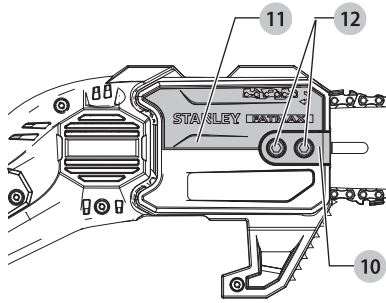
Rys. A



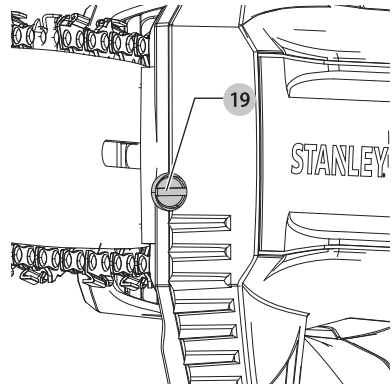
Rys. B



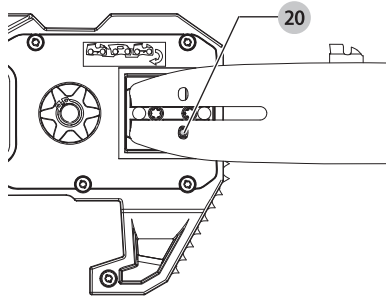
Rys. C



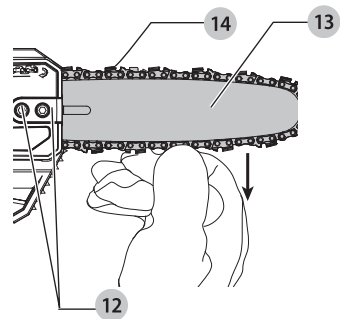
Rys. D



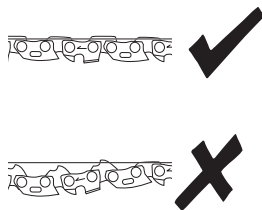
Rys. E



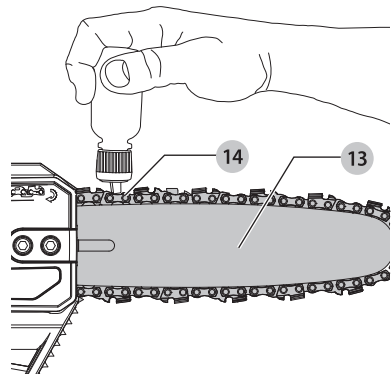
Rys. F



Rys. G



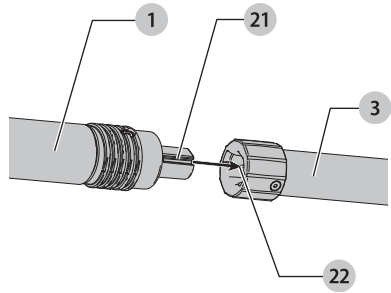
Rys. H



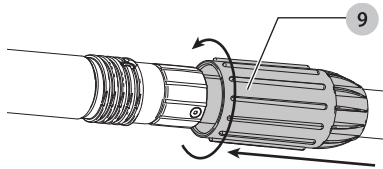
Rys. C



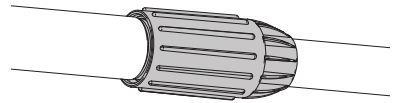
Rys. J



Rys. K



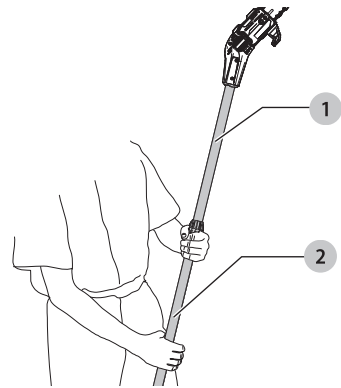
Rys. L



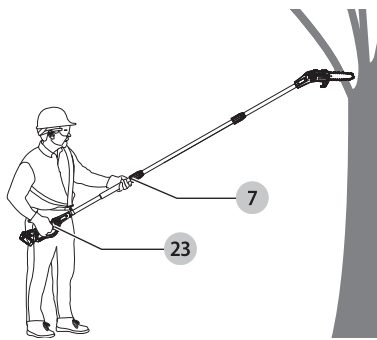
Rys. M



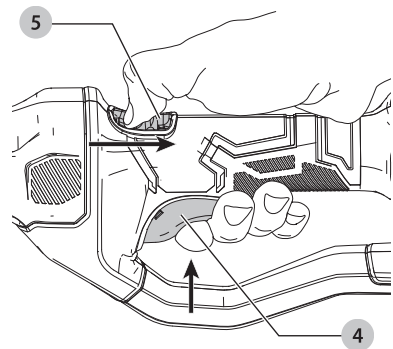
Rys. N



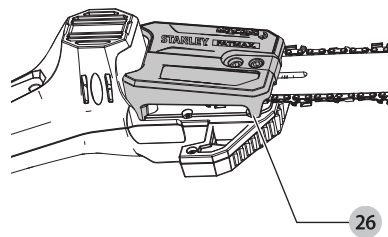
Rys. O



Rys. P



Rys. Q



PILARKA Z DRĄŻKIEM

SFMCPS620

Gratulacje!

Dziękujemy za zakupienie urządzenia firmy STANLEY FATMAX. Wiele lat doświadczeń, niezwykle staranne wykonanie i ciągle innowacje sprawiły, że firma STANLEY FATMAX stała się prawdziwie niezawodnym partnerem dla wszystkich użytkowników profesjonalnych elektronarzędzi.

Dane techniczne

SFMCPS620		
Napięcie	$V_{\text{prądu stałego}}$	18
Typ akumulatora	Litowo-jonowy	
Długość drążka	cm	20
Maksymalna prędkość łańcucha (bez obciążenia)	m/s	1,9
Maksymalna długość cięcia	cm	15
Pojemność zbiornika oleju	ml	40
Waga (bez akumulatora)	kg	3,5
Wartości hałasu i wartości drgań (sumy wektorowe przyspieszeń) zgodnie z EN ISO 11680-1:2011.		
L_{pa} (poziom emisji ciśnienia akustycznego)	dB(A)	78
L_{wa} (poziom mocy akustycznej)	dB(A)	89,5
K (niepewność dla danego poziomu dźwięku)	dB(A)	3,9
Wartość emisji drgań $a_h =$		
	m/s^2	<2,5
Niepewność K =		
	m/s^2	1,5

Poziom emisji drgań i hałasu podany w tej karcie informacyjnej został zmierzony zgodnie ze znormalizowanym testem opisanym w normie EN ISO 11680-1: 2011 i może być stosowany do porównywania narzędzi. Może być również wykorzystywany do wstępnej analizy ekspozycji.



OSTRZEŻENIE: Podany poziom emisji drgań i/lub hałasu dotyczy głównych zastosowań narzędzia. Jednakże, w przypadku użycia narzędzia do innych zastosowań, przy użyciu innych akcesoriów lub narzędzia nie konserwowanego poprawnie, poziom emisji drgań i/lub hałasu może być inny od podanego. W takich sytuacjach ekspozycja na drgania w trakcie całego okresu użytkowania maszyny może być dużo większa.

W oszacowaniu poziomu ekspozycji na drgania i/lub hałas należy również brać pod uwagę czas wyłączenia narzędzia lub okresy, kiedy narzędzie jest wyłączone, ale nie wykonuje pracy. Narażenie na drgania w trakcie całego dnia pracy mogłoby się wtedy okazać dużo mniejsze niż przy ciągłym użyciu.

W celu ochrony użytkownika przed skutkami drgań i/lub hałasu stosować dodatkowo środki bezpieczeństwa, jak np. prawidłowa konserwacja elektronarzędzi i akcesoriów, utrzymywanie ciepłoty rąk (istotne w przypadku drgań), odpowiednia organizacja pracy.

Nr kat. akumulatora	Napięcie wyjściowe	Ładowarka SFMCB12
SFMCB202	18	X
SFMCB204	18	X
SFMCB206	18	X

„X” oznacza, że akumulator jest zgodny z określoną ładowarką. Przeczytać instrukcję obsługi, aby uzyskać bardziej szczegółowe informacje.

Deklaracja zgodności WE

Dyrektywa maszynowa



Pilarka z drążkiem SFMCPS620

Firma STANLEY FATMAX oświadcza, że produkty opisane pod **Dane techniczne** są zgodne z następującymi przepisami: 2006/42/WE, EN 62841-1:2015; EN ISO 11680-1:2011, 2000/14/WE, Załącznik V DEKRA Certification B.V., Meander 1051 / P.O. Box 5185 6825 MJ ARNHEM / 6802 ED ARNHEM Holandia
Numer identyfikacyjny jednostki notyfikowanej: 0344
LWA (gwarantowana moc akustyczna) 94 dB(A)
LPA (zmierzony poziom ciśnienia akustycznego) 78 dB(A)
Niepewność pomiaru poziomu ciśnienia akustycznego, K= 2,5 dB(A)

Produkty te są również zgodne z zapisami dyrektyw 2014/30/UE oraz 2011/65/UE. Aby otrzymać więcej informacji, należy skontaktować się z firmą STANLEY FATMAX pod adresem podanym poniżej lub na końcu instrukcji.

Osoba niżej podpisana odpowiedzialna jest za zestawienie informacji technicznych i złożenie deklaracji zgodności w imieniu firmy STANLEY FATMAX.



A. P. Smith
Dyrektor Techniczny
STANLEY FATMAX Europe, Egide Walschaertsstraat14-18,
2800 Mechelen, Belgia
2019-08-30



OSTRZEŻENIE: Aby zmniejszyć ryzyko obrażeń, przeczytać instrukcję.

Definicje: Wytyczne dotyczące bezpieczeństwa

Podane poniżej definicje określają stopień zagrożenia oznaczony danym słowem. Proszę przeczytać instrukcję i zwracać uwagę na te symbole.



NIEBEZPIECZEŃSTWO: Informuje o bezpośrednim niebezpieczeństwie. Nieprzestrzeganie tego zalecenia **grozi** doznaniem **śmiertelnych lub ciężkich obrażeń ciała**.



OSTRZEŻENIE: Informuje o potencjalnym niebezpieczeństwie. Nieprzestrzeganie tego zalecenia **może grozić** doznaniem **śmiertelnych lub ciężkich obrażeń ciała**.



PRZESTROGA: Informuje o potencjalnym niebezpieczeństwie. Nieprzestrzeganie tego zalecenia **może** prowadzić do obrażeń ciała od lekkiego do średniego stopnia.

UWAGA: Informuje o czynnościach **nie powodujących obrażeń ciała, lecz mogących** prowadzić do **szkód materialnych**.



Ostrzega przed możliwością porażenia prądem elektrycznym.



Oznacza ryzyko pożaru.

OGÓLNE WSKAZÓWKI DOTYCZĄCE BEZPIECZNEJ PRACY ELEKTRONARZĘDZIAMI



OSTRZEŻENIE: Należy zapoznać się ze wszystkimi zaleceniami dotyczącymi bezpieczeństwa i obsługi oraz rysunkami i danymi umieszczonymi w dołączonej do elektronarzędzia instrukcji obsługi. Niestosowanie się do wszystkich poniższych instrukcji może stać się przyczyną porażenia prądem elektrycznym, pożaru i/lub poważnego zranienia.

ZACHOWAĆ WSZYSTKIE OSTRZEŻENIA I INSTRUKCJE, ABY MÓC ODWOŁAĆ SIĘ DO NICH W PRZYSZŁOŚCI.

Pojęcie „elektronarzędzie” użyte w treści ostrzeżenia odnosi się do elektrycznego (zasilanego przewodem) elektronarzędzia lub elektronarzędzia zasilanego akumulatorem (bezprowodowego).

1) Bezpieczeństwo w miejscu pracy

- Utrzymywać porządek w miejscu pracy i dobrze je oświetlać.** Miejsca ciemne i takie, w których panuje nieporządek, stwarzają ryzyko wypadku.
- Nie używać elektronarzędzi w otoczeniu zagrożonym wybuchem, gdzie występują łatwopalne płyny, gazy lub pyły.** Elektronarzędzia mogą wytworzyć iskry powodujące zapłon pyłów lub oparów.
- Nie dopuszczać dzieci ani osób postronnych do miejsca pracy.** Chwila nieuwagi może spowodować utratę kontroli nad narzędziem.

2) Bezpieczeństwo elektryczne

- Gniazdo musi być dostosowane do wtyczki elektronarzędzia. Nie wolno przerabiać wtyczek. Nie używać żadnych łączników lub rozdzielaczy elektrycznych z uziemionymi elektronarzędziami.** Nieprzerabiane wtyczki i odpowiednie gniazda zmniejszają ryzyko porażenia prądem elektrycznym.
- Unikać dotykania uziemionych elementów, jak na przykład rury, grzejniki, piece i chłodziarki.** Ryzyko porażenia prądem elektrycznym wzrasta, jeśli Twoje ciało jest uziemione.
- Nie wystawiać elektronarzędzi na działanie deszczu ani wilgoci.** Dostanie się wody do wnętrza elektronarzędzia zwiększa ryzyko porażenia prądem elektrycznym.
- Ostrożnie obchodzić się z kablem. Nie wolno ciągnąć, podnosić ani wyciągać wtyczki z gniazda, poprzez ciągnięcie za kabel zasilający narzędzia. Chronić kabel zasilający przed kontaktem z gorącymi elementami, olejami, ostrymi krawędziami i ruchomymi częściami.** Uszkodzenie lub zaplątanie kabla zasilającego zwiększa ryzyko porażenia prądem elektrycznym.
- Przy pracy na wolnym powietrzu stosować tylko przeznaczone do tego celu przedłużacze.** Korzystanie z przedłużaczy przystosowanych do użycia na zewnątrz budynków zmniejsza ryzyko porażenia prądem.
- W razie konieczności użycia elektronarzędzia w wilgotnym otoczeniu, zabezpieczyć obwód zasilania wyłącznikiem ochronnym różnicowoprądowym (RCD).** Stosowanie wyłączników różnicowoprądowych zmniejsza ryzyko porażenia prądem elektrycznym.

3) Bezpieczeństwo osobiste

- Zawsze utrzymywać uwagę, koncentrować się na swojej pracy i rozsądnie postępować z elektronarzędziem. Nie używać elektronarzędzia w stanie zmęczenia, pod wpływem narkotyków, alkoholu lub**

leków. Nawet chwila nieuwagi w czasie pracy elektronarzędziem może doprowadzić do poważnych obrażeń ciała.

- b) **Stosować środki ochrony osobistej. Zawsze zakładać okulary ochronne.** Używanie, w miarę potrzeb, środków ochrony osobistej, takich jak maska przeciwpyłowa, buty ochronne z antypoślizgową podeszwą, kask czy ochronniki słuchu, zmniejsza ryzyko odniesienia uszczerbku na zdrowiu.
- c) **Unikać niezamierzonego załączenia. Przed przyłączeniem do zasilania i/lub włożeniem akumulatorów oraz przed podniesieniem i przeniesieniem narzędzia, upewnić się, że włącznik znajduje się w pozycji „wyłączone”.** Trzymanie palca na włączniku podczas przenoszenia lub podłączenie włączonego narzędzia do zasilania łatwo staje się przyczyną wypadków.
- d) **Przed załączeniem elektronarzędzia sprawdzić, czy zostały wyjęte klucze i przyrządy nastawcze.** Pozostawienie klucza lub narzędzia do regulacji połączonego z częściami wirującymi elektronarzędzia może spowodować uszkodzenie ciała.
- e) **Nie pochylać się za bardzo do przodu. Przez cały czas zachowywać solidne oparcie nóg i równowagę.** Dzięki temu ma się lepszą kontrolę nad elektronarzędziem w nieoczekiwanych sytuacjach.
- f) **Zakładać odpowiednią odzież ochronną. Nie nosić luźnych ubrań ani biżuterii. Trzymać włosy i ubranie z dala od ruchomych elementów.** Luźne ubranie, biżuteria lub długie włosy mogą zostać pochwycone przez ruchome części.
- g) **Gdy producent przewidział możliwość podłączenia urządzenia do odsysania lub gromadzenia pyłu, dopilnować aby były one przyłączone i prawidłowo użytkowane.** Używanie takich urządzeń może zmniejszać zagrożenia związane z obecnością pyłów.
- h) **Nie zezwalać na to, aby rutyna wynikająca z częstego użytkowania narzędzi prowadziła do lekceważenia zagrożeń i ignorowania zasad bezpiecznego użytkowania narzędzi.** Lekkomyślna obsługa może spowodować poważne obrażenia ciała w ulamku sekundy.

4) Obsługa i konserwacja elektronarzędzi

- a) **Nie przeciążać elektronarzędzia. Używać elektronarzędzi odpowiednich do rodzaju wykonywanej pracy.** Dzięki odpowiednim elektronarzędziom wykona się pracę lepiej i w sposób bezpieczny, w tempie, do jakiego narzędzie zostało zaprojektowane.
- b) **Nie używać elektronarzędzia z uszkodzonym wyłącznikiem.** Narzędzie, którego nie można kontrolować za pomocą włącznika, nie może być używane i musi zostać naprawione.
- c) **Przed przystąpieniem do regulacji, wymiany akcesoriów oraz przed schowaniem elektronarzędzia, należy odłączyć wtyczkę od źródła zasilania i/lub wyjąć akumulator z urządzenia, jeśli to możliwe.** Takie środki zapobiegawcze zmniejszają ryzyko przypadkowego uruchomienia elektronarzędzia.

- d) **Nieużywane w danej chwili elektronarzędzia przechowywać w miejscu niedostępnym dla dzieci. Nie pozwalać używać elektronarzędzi osobom, które nie są z nimi obeznane lub nie przeczytały niniejszej instrukcji.** Elektronarzędzia są niebezpieczne w rękach niewprawnego użytkownika.
- e) **Prawidłowo konserwować elektronarzędzia i akcesoria. Sprawdzić, czy ruchome części są właściwie połączone i zamocowane, czy części nie są uszkodzone oraz skontrolować wszelkie inne elementy mogące mieć wpływ na pracę elektronarzędzia. Wszystkie uszkodzenia należy naprawić przed rozpoczęciem użytkowania.** Wiele wypadków jest spowodowanych złe utrzymanymi elektronarzędziami.
- f) **Ostrzyć i utrzymywać w czystości narzędzia tnące.** Prawidłowo utrzymane narzędzia do cięcia o ostrych krawędziach tnących rzadziej się zakleszczają i są łatwiejsze do kontrolowania.
- g) **Elektronarzędzi, akcesoriów i końcówek itp., należy używać zgodnie z instrukcją obsługi, uwzględniając warunki i rodzaj wykonywanej pracy.** Użycie elektronarzędzi niezgodnie z przeznaczeniem może być bardzo niebezpieczne.
- h) **Uchwyty i powierzchnie, za które chwyta się narzędzie, muszą być suche, czyste oraz niezabrudzone olejem i smarem.** Śliskie uchwyty i powierzchnie uniemożliwiają bezpieczną obsługę i panowanie nad narzędziem w nieoczekiwanych sytuacjach.

5) Obsługa i konserwacja elektronarzędzi akumulatorowych

- a) **Używać wyłącznie ładowarki zalecanej przez producenta.** Użycie ładowarki przeznaczonej do ładowania jednego typu akumulatora do ładowania innego typu akumulatora może stać się przyczyną pożaru.
- b) **Do zasilania elektronarzędzi należy używać właściwych rodzajów akumulatorów.** Użycie innych akumulatorów stwarza ryzyko zranienia i pożaru.
- c) **Nie używane akumulatory należy przechowywać z dala od metalowych przedmiotów, takich jak spinacze biurowe, monety, klucze, gwoździe, wkręty, itp., które mogłyby doprowadzić do zwarcia styków.** Zwarcie styków może być przyczyną oparzenia lub pożaru.
- d) **W przypadku uszkodzenia akumulatora może z niego wypłynąć płyn; unikać kontaktu z tą substancją. W razie styczności, obficie przemywać wodą. W przypadku dostania się płynu do oczu, dodatkowo należy zgłosić się do lekarza.** Płyn wydostający się z akumulatorów może powodować podrażnienia lub oparzenia.
- e) **Nie używać uszkodzonego lub zmodyfikowanego akumulatora lub narzędzia.** Uszkodzone lub zmodyfikowane akumulatory mogą działać w sposób nieprzewidywalny, co może prowadzić do pożaru, wybuchu lub ryzyka obrażeń ciała.
- f) **Nie narażać akumulatora lub narzędzia na działanie płomienia lub zbyt wysokiej temperatury.** Narażenie

produktu na płomień lub temperaturę powyżej 130°C może spowodować wybuch.

- g) **Postępować zgodnie z wszystkimi zaleceniami dotyczącymi ładowania i nie ładować akumulatora lub narzędzia poza zakresem temperatury podanym w instrukcji.** Nieprawidłowe ładowanie lub ładowanie w temperaturze poza podanym zakresem może spowodować uszkodzenia akumulatora i zwiększa ryzyko pożaru.

6) Serwis

- a) **Naprawy elektronarzędzi mogą być wykonywane tylko przez uprawnionych specjalistów przy użyciu oryginalnych części zamiennych.** Zagwarantuje to bezpieczeństwo elektronarzędzia.
- b) **Nigdy nie serwisować uszkodzonych akumulatorów.** Akumulatory serwisować może wyłącznie producent lub jego autoryzowany punkt serwisowy.

WAŻNE INSTRUKCJE DOTYCZĄCE BEZPIECZEŃSTWA



OSTRZEŻENIE: Aby ograniczyć ryzyko obrażeń ciała:

- Przed każdym użyciem dopilnować, aby każda osoba korzystająca z tego urządzenia przeczytała ze zrozumieniem wszelkie instrukcje dotyczące bezpieczeństwa i wszelkie pozostałe informacje zawarte w tej instrukcji obsługi.
- Zachować instrukcje i często odświeżać ich znajomość.



OSTRZEŻENIE: W czasie pracy elektrycznymi urządzeniami ogrodniczymi należy zawsze przestrzegać podstawowych środków ostrożności, w tym zaleceń podanych poniżej, aby ograniczyć ryzyko pożaru, porażenia prądem i obrażeń ciała.

1. **Unikać niebezpiecznego otoczenia** – Nie używać urządzeń w mokrych lub wilgotnych miejscach.
2. **Nie używać w deszczu.**
3. **Nie pozwalać zbliżyć się dzieciom** – Wszystkie osoby postronne muszą znajdować się z dala od miejsca pracy.
4. **Założyć odpowiedni strój** – Nie nosić luźnych ubrań ani biżuterii.
Mogą one zostać pochwycone przez ruchome części. Korzystanie z gumowych rękawic i solidnego obuwia jest zalecane podczas pracy na wolnym powietrzu. Stosować zabezpieczenie długich włosów.
5. **Korzystać z okularów ochronnych** – Zawsze używać maski ochronnej na twarz lub maski przeciwpyłowej, jeśli podczas pracy powstaje pył.
6. **Używać odpowiedniego urządzenia** – Używać urządzeń wyłącznie zgodnie z przeznaczeniem.
7. **Nie chwycić odsłoniętych ostrzy tnących ani krawędzi tnących, podnosząc lub trzymając urządzenie.**
8. **Nie przeciążać urządzenia** – Dzięki temu wykonano ono swoją pracę lepiej i z mniejszym ryzykiem obrażeń ciała, w tempie, do jakiego została przeznaczona.
9. **Nie sięgać za daleko** – Przez cały czas zachowywać solidne oparcie nóg i równowagę.

10. **Zachować czujność** – Uważać na to, co się robi. Posługiwac się zdrowym rozsądkiem.
Nie używać urządzenia, jeśli jest się zmęczonym.

11. **Odłączyć urządzenie** – Wyjmować akumulator, gdy urządzenie nie jest w użytku, przed rozpoczęciem prac serwisowych, na czas wymiany akcesoriów, takich jak ostrza itp.
12. **Nieużywane urządzenia przechowywać w pomieszczeniu** – Kiedy nie są używane, urządzenia należy przechowywać w pomieszczeniu w suchym miejscu i wysoko lub w miejscu zamkniętym i niedostępnym dla dzieci.
13. **Uważnie przeprowadzać konserwację urządzenia** – Utrzymywać krawędź tnącą naostrzoną i czystą, aby uzyskać najlepsze rezultaty i ograniczyć ryzyko obrażeń ciała. Smażenie oraz wymianę akcesoriów przeprowadzać zgodnie z instrukcją. Regularnie kontrolować stan źródła zasilania urządzenia, a w przypadku stwierdzenia uszkodzenia, zlecać naprawę w autoryzowanym serwisie. Uchwyty muszą być suche, czyste oraz niezabrudzone olejem i smarem.
14. **Sprawdzać uszkodzone części** – Przed kontynuowaniem użytkowania urządzenia należy uważnie sprawdzić uszkodzoną osłonę lub inną część, aby stwierdzić, czy będzie działać prawidłowo i zgodnie z przeznaczeniem.

Sprawdzić, czy ruchome części są właściwie dopasowane, nie kolidują ze sobą i czy nie są uszkodzone. Sprawdzić również zamocowanie i wszelkie inne okoliczności, które mogą mieć negatywny wpływ na pracę narzędzia. Osłonę lub inną uszkodzoną część należy oddać do naprawy lub wymiany w autoryzowanym serwisie, chyba że w innej części tej instrukcji obsługi podano inaczej.

ZACHOWAĆ INSTRUKCJĘ



OSTRZEŻENIE - Nie używać w pobliżu elektroenergetycznych linii przesyłowych. Urządzenie nie zapewnia ochrony przed porażeniem prądem w przypadku zetknięcia się z napowietrznymi liniami elektroenergetycznymi. Zapoznać się z lokalnymi przepisami, aby uzyskać informacje na temat bezpiecznej odległości od napowietrznych linii elektroenergetycznych i zapewnić bezpieczeństwo miejsca pracy przed użyciem pilarki łańcuchowej na drzewku.

- **Wszystkie części ciała utrzymywać z dala od łańcucha pilarki. Nie usuwać ścinek i nie przytrzymywać materiału przeznaczonego do przycięcia w trakcie ruchu ostrza. Upewnić się, że wyłącznik jest wyłączony podczas usuwania zaciętego materiału. Po wyłączeniu urządzenia ostrza poruszają się z rozpędu.**
Nawet chwila nieuwagi w czasie pracy pilarką może doprowadzić do poważnych obrażeń ciała.
- **Nosić pilarkę za uchwyt wyłącznie po zatrzymaniu łańcucha pilarki.** Podczas transportu lub przechowywania pilarki na jej łańcuch musi być założona osłona. Prawidłowa eksploatacja pilarki zmniejsza ryzyko obrażeń ciała w wyniku kontaktu z łańcuchem pilarki.
- **W przypadku prac, w czasie których może dojść do przecięcia ukrytych przewodów, należy trzymać urządzenie wyłącznie za izolowane uchwyty.** Styczność łańcucha pilarki z przewodem pod napięciem może spowodować

pojawienie się napięcia na metalowych częściach obudowy i porażenie prądem operatora.

- **Unikać użytkowania pilarki przy złej pogodzie, szczególnie, jeśli występuje ryzyko wyładowań atmosferycznych.** Pozwoli to ograniczyć ryzyko rażenia piorunem.
- **Zawsze używać obu rąk do obsługi pilarki z drążkiem.** Trzymać pilarkę z drążkiem obiema rękami, aby uniknąć utraty panowania nad narzędziem.
- **Zawsze korzystać z kasku podczas pracy pilarką z drążkiem na wysokości powyżej głowy.** Spadające elementy mogą powodować poważne obrażenia ciała.

SPECJALNE ZASADY BEZPIECZEŃSTWA



OSTRZEŻENIE: Niektóre rodzaje pyłu zawierają substancje chemiczne, które w stanie Kalifornia w USA są uznawane za powodujące nowotwory, uszkodzenia płodu i inne szkody dla układu rozrodczego. Do takich środków chemicznych należą:

- związki stosowane w nawozach,
- związki stosowane w środkach owadobójczych, chwastobójczych i przeciw szkodnikom,
- arsen i chrom z tarcicy poddanej obróbce chemicznej.

Aby ograniczyć ekspozycję na takie substancje chemiczne, korzystać z atestowanego wyposażenia ochronnego, np. masek przeciwpyłowych przeznaczonych do filtrowania mikroskopijnych cząstek.

- **Unikać długiej styczności z pyłem powstającym podczas szlifowania, piłowania, wiercenia i innych prac budowlanych. Nosić odzież ochronną i myć narażone miejsca mydłem i wodą.** Zezwalanie na przedostawanie się pyłu do ust i oczu lub pozostawianie go na skórze może zwiększać pochłanianie szkodliwych substancji chemicznych.



OSTRZEŻENIE: Użytkowanie tego urządzenia może powodować powstawanie i/lub rozpraszanie pyłu, który może powodować poważne i trwałe uszkodzenie układu oddechowego lub inne obrażenia ciała. Zawsze stosować atestowane środki ochrony dróg oddechowych dostosowane do stopnia narażenia na pył. Kierować cząsteczki z dala od twarzy i ciała.



PRZESTROGA: Nosić odpowiednie ochronniki słuchu i inne środki ochrony osobistej podczas użytkowania narzędzia. W niektórych sytuacjach oraz przy długotrwałym użyciu, hałas wytwarzany przez urządzenie może prowadzić do uszkodzenia słuchu.

Przed rozpoczęciem korzystania z pilarki z drążkiem

- **Aby zapewnić bezpieczną eksploatację, uważnie przeczytać instrukcję w całości przed rozpoczęciem użytkowania pilarki z drążkiem.** Przestrzegać wszystkich instrukcji dotyczących bezpieczeństwa. Nieprzestrzeganie wszystkich instrukcji dotyczących bezpieczeństwa podanych poniżej może prowadzić do poważnych obrażeń ciała.

- **Rozważnie wykonywać wszystkie prace.** Posługiwać się zdrowym rozsądkiem. Nie używać pilarki z drążkiem, jeśli jest się zmęczonym.
- **Używać pilarki z drążkiem wyłącznie do przecinania gałęzi drzew.** Nie używać pilarki z drążkiem niezgodnie z przeznaczeniem. Nie używać do cięcia innych materiałów.
- **Pilarkę z drążkiem mogą obsługiwać jedynie odpowiednio przeszkolone osoby dorosłe.** Nigdy nie pozwalać dzieciom obsługiwać narzędzia.
- **Nie zezwalać dzieciom i osobom nieprzeszkolonym używać tego narzędzia.**
- Podczas użytkowania pilarki z drążkiem korzystać z następującego wyposażenia ochronnego:
 - wytrzymałe rękawice
 - obuwie ochronne ze stalowymi noskami z podeszwami antypoślizgowymi
 - okulary ochronne, gogle lub osłona twarzy
 - kask ochronny
 - słuchawki ochronne lub zatyczki do uszu
 - maska ochronna lub maska przeciwpyłowa (podczas pracy w miejscu zapyłonym)
- **Nosić wytrzymałe długie spodnie i wysokie buty.** Nie nosić luźnych ubrań, krótkich spodenek, żadnej biżuterii i nie chodzić boso.
- Zabezpieczyć długie włosy powyżej ramion, aby uniknąć ich wplątania w ruchome części.
- Przed rozpoczęciem cięcia, zawsze:
 - oczyścić miejsce pracy
 - zapewnić możliwość bezpiecznego chodzenia w miejscu pracy
- Zaplanować trasę ucieczki przed spadającymi konarami
- Sprawdzić drzewo przed rozpoczęciem przycinania. Dopilnować, aby gałęzie mogły swobodnie spadać na ziemię.
- Nie używać pilarki z drążkiem do ścinania młodych drzewek.

Podczas korzystania z pilarki z drążkiem



NIEBEZPIECZEŃSTWO: Aby ograniczyć ryzyko porażenia prądem, nie używać na mokrych powierzchniach. Nie narażać na działanie deszczu. Przechowywać w pomieszczeniu.



NIEBEZPIECZEŃSTWO: Unikać niezamierzonego uruchomienia – kiedy akumulator jest zamontowany, nie przenosić urządzenia z palcem na włączniku. Dopilnować, aby w momencie wkładania akumulatora włącznik znajdował się w położeniu wyłączonym.

- Zachować czujność. Posługiwać się zdrowym rozsądkiem podczas pracy narzędziem.
- Utrzymywać porządek w miejscu pracy. Nieuporządkowane miejsca pracy zwiększają niebezpieczeństwo wypadków.
- Zawsze wyjmować akumulator z pilarki z drążkiem po zakończeniu cięcia lub na czas pozostawienia jej bez nadzoru.
- Nie pozwalać, aby dzieci, osoby postronne i zwierzęta zbliżyły się na odległość mniejszą niż 15 m do pilarki. W obszarze pracy powinien znajdować się wyłącznie operator pilarki.

- Nie używać pilarki z drążkiem do ścinania drzew.
- Nie chwycać za odsłonięty łańcuch pilarki podczas podnoszenia lub trzymania pilarki.
- Mocno trzymać pilarkę z drążkiem, z jedną ręką na drążku, a drugą na uchwycie.
- Nie kłaść palca na włączniku spustowym, dopóki nie jest się gotowym do wykonania cięcia.
- Przed uruchomieniem pilarki z drążkiem dopilnować, aby łańcuch pilarki niczego nie dotykał.
- Trzymać wszystkie części ciała z dala od łańcucha, gdy pilarka z drążkiem pracuje.
- Nie przeciążać pilarki z drążkiem podczas cięcia. Dociska ją lekko. Jakość i bezpieczeństwo pracy oraz wydajność urządzenia są najwyższe podczas stosowania go z prędkością pracy zgodną z jego parametrami znamionowymi.
- Przenosić pilarkę z drążkiem z miejsca w miejsce:
 - z wyjętym akumulatorem,
 - z palcem z dala włącznika/poza włącznikiem spustowym,
 - trzymając drążek w położeniu równowagi oraz
 - z przewodnicą i łańcuchem z tyłu i z założoną osłoną łańcucha.
- Nie ciąć małych krzewów i młodych drzewek tą pilarką. Cienkie materiały mogą zablokować się w łańcuchu i zostać odrzucone jak bicz w stronę operatora. Może to również spowodować utratę równowagi.
- Nie używać przy słabym oświetleniu.
- Utrzymywać solidne podparcie stóp i równowagę. Nie wychylać się nadmiernie. Nadmierne wychylenie może prowadzić do utraty równowagi i narażenia na gorące powierzchnie.
- Wszystkie części ciała utrzymywać z dala od wszystkich ruchomych części.
- Pod żadnym pozorem nie używać w połączeniu z tym produktem żadnego osprzętu ani żadnych akcesoriów, które nie zostały wraz z nim dostarczone lub wyznaczone jako odpowiednie do użytku z tym produktem zgodnie z niniejszą instrukcją obsługi.
- Sprawdzać pilarkę z drążkiem przed każdym użyciem i po jej upuszczeniu lub innym narażeniu na wstrząs. Dopilnować, aby nie występowały żadne znaczne uszkodzenia.

Nie używać pilarki z drążkiem:

- pod wpływem alkoholu, leków lub narkotyków.
- w deszczu lub w wilgotnych lub mokrych miejscach.
- w obecności łatwopalnych płynów lub gazów.
- jeśli pilarka z drążkiem jest uszkodzona, błędnie wyregulowana lub nie jest całkowicie i pewnie zmontowana.
- jeśli włącznik spustowy nie włącza i nie wyłącza pilarki z drążkiem. Przed zwolnieniem włącznika spustowego poczekać, aż łańcuch przestanie się poruszać. Zlecić wymianę niesprawnego włącznika w autoryzowanym serwisie. Patrz **Akcesoria w Konserwacja**.
- w pośpiechu.
- na drzewie lub na drabinie.
- na wysięgniku, w koszu lub na platformie.
- przy silnym wietrze lub burzowej pogodzie.

OGÓLNE ZASADY BEZPIECZEŃSTWA



NIEBEZPIECZEŃSTWO: Ryzyko porażenia prądem.

Poważne obrażenia lub śmierć w wyniku porażenia prądem po dotknięciu linii elektroenergetycznych. Nigdy nie używać w pobliżu źródeł, przewodów lub linii energetycznych.



OSTRZEŻENIE: Aby zapewnić bezpieczną obsługę, przeczytać instrukcję obsługi ze zrozumieniem. Nosić osłonę twarzy (i/lub okulary ochronne) i kask, aby chronić się przed spadającymi resztkami. Zawsze zapewnić czyste miejsce pracy, trasę ucieczki i zwracać uwagę na położenie gałęzi/konarów, aby unikać spadających konarów i resztek. Podczas pracy pilarką nie pozwalać osobom postronnym zbliżać się na odległość mniejszą niż 15 m. Aby ograniczyć ryzyko porażenia prądem, nie używać na mokrych powierzchniach. Nie narażać na działanie deszczu. Przechowywać w pomieszczeniu.

- Aby chronić się przed spadającymi gałęziami, nie stawać bezpośrednio pod ścinaną gałęzią lub konarem. Tego urządzenia nie należy trzymać pod kątem przekraczającym 60° w stosunku do poziomu gruntu.
- Uchwyty muszą być suche, czyste oraz niezabrudzone olejem.
- Przed uruchomieniem urządzenia sprawdzić, czy łańcuch pilarki niczego nie dotyka.
- Przed odłożeniem pilarki z przedłużeniem sprawdzić, czy łańcuch pilarki się zatrzymał.

Naprawy

- Serwisowanie narzędzia musi wykonywać wykwalifikowany personel serwisu. Czynności serwisowe lub konserwacyjne wykonane przez niewykwalifikowany personel mogą prowadzić do ryzyka obrażeń ciała. Patrz **Konserwacja** w tej instrukcji.
- Do serwisowania narzędzia używać jedynie identycznych części zamiennych. Postępować zgodnie z instrukcjami w sekcji **Konserwacja** niniejszej instrukcji. Korzystanie z nieautoryzowanych części lub nieprzestrzeganie instrukcji konserwacji może prowadzić do ryzyka porażenia prądem lub obrażeń ciała.

Chronić się przed odrzutem



OSTRZEŻENIE: ODRZUT narzędzia ma miejsce, gdy nosek lub końcówka przewodnicy dotknie przedmiotu lub gdy drewno zamknie się i ściśnie łańcuch w razie. Dotknięcie jakiegos przedmiotu przez końcówkę w niektórych przypadkach może powodować błyskawiczną reakcję wsteczną, odrzucając przewodnicę do góry i wstecz w kierunku operatora. Ściśnięcie łańcucha pilarki wzdłuż górnej części przewodnicy może spowodować gwałtowne odepchnięcie przewodnicy w kierunku operatora. Każda z tych reakcji może spowodować utratę panowania nad pilarką, co może prowadzić do poważnych obrażeń ciała operatora.



POSTĘPOWAĆ ZGODNIE Z PONIŻSZYMI ŚRODKAMI OSTROŻNOŚCI, ABY OGRANICZAĆ ODRZUT:

- Mocno trzymać pilarkę z drążkiem. Trzymać pilarkę mocno obiema rękami, gdy pracuje. Mocno trzymać uchwyt i drążek pilarki, obejmując je kciukami i pozostającymi palcami.
- Nie wychylać się nadmiernie.
- Przez cały czas zachowywać solidne oparcie nóg i równowagę.
- Nie pozwalać, aby nosek prowadnicy dotykał kłody, gałęzi, gruntu lub innej przeszkody.
- Nie wysuwać uchwytu przelącznika pilarki z drążkiem powyżej wysokości ramion.
- Używać urządzeń, takich jak łańcuch ograniczający odrzut, układ hamowania łańcucha i specjalne prowadnice, które pozwalają ograniczyć ryzyko związane z odrzutem.
- Używać wyłącznie zamiennych prowadnic i łańcuchów podanych przez producenta lub ich równoważnych odpowiedników.
- Nigdy nie zezwalać, aby ruchomy łańcuch dotknął jakiegos przedmiotu na końcu prowadnicy.
- Utrzymywać miejsce pracy wolne od przeszkód, jak inne drzewa, gałęzie, kamienie, ogrodzenia, pniaki itp. Usunąć przeszkody, w które łańcuch pilarki mógłby uderzyć podczas przecinania pnia lub gałęzi, lub ich unikać.
- Łańcuch pilarki musi być ostry i poprawnie napięty. Luźny lub tępy łańcuch zwiększa ryzyko odrzutu. Regularnie sprawdzać napięcie przy wyłączonym silniku i po wyjęciu akumulatora.
- Rozpocząć i kontynuować cięcie jedynie z łańcuchem poruszającym się z pełną prędkością. Jeśli łańcuch porusza się wolniej, istnieje większe ryzyko odrzutu.
- Przecinać jedną gałąź naraz.
- Zachować szczególną ostrożność podczas wkładania pilarki we wcześniej wykonane nacięcia. Wbić ostrogę w drewno i poczekać, aż łańcuch osiągnie pełną prędkość, przed wykonaniem cięcia.
- Nie próbować wykonywać cięcia wgłębnego i nie wycinać otworów.
- Uważać na przesuwające się gałęzie lub inne siły, które mogą spowodować zamknięcie rządu i ściśnięcie łańcucha lub upadek czegoś na łańcuch.

Funkcje zabezpieczające przed odrzutem



OSTRZEŻENIE: Pilarka z drążkiem została wyposażona w poniższe funkcje w celu zmniejszenia ryzyka odrzutu, ale te funkcje nie eliminują całkowicie tego niebezpiecznego zjawiska. Użytkownik pilarki nie może polegać wyłącznie na zabezpieczeniach. Użytkownik musi przestrzegać wszystkich środków ostrożności, instrukcji i zaleceń dotyczących konserwacji podanych w tej instrukcji, aby lepiej unikać odrzutu i innych sił, które mogą powodować poważne obrażenia ciała.

- **Prowadnica ograniczająca odrzut**, wyposażona w końcówkę o małym promieniu, która zmniejsza rozmiar strefy powodującej odrzut na końcówce prowadnicy. Wykazano, że prowadnica ograniczająca odrzut znacząco ogranicza naciężenie i liczbę przypadków odrzutu podczas testów zgodnych

z wymogami bezpieczeństwa elektrycznych pilarek łańcuchowych.

- **Łańcuch ograniczający odrzut**, wyposażony w regulator głębokości z obrzeżem i ogniwo prowadzące, które odbijają siłę odrzutu i pozwalają na stopniowe wgrzanie się łańcucha w drewno. Łańcuch ograniczający odrzut to łańcuch, który spełnił wymogi dotyczące zachowania w sytuacji odrzutu w testach na reprezentatywnej próbce pilarek łańcuchowych.

Nazwy i terminy dotyczące pilarki z drążkiem

- **Ząb napędowy koła łańcuchowego lub ząb koła** - zębaty komponent napędzający łańcuch pilarki.
- **Prowadnica** - lita konstrukcja z szynami podpierająca i prowadząca łańcuch pilarki.
- **Ośłona prowadnicy** - osłona zakładana na prowadnicę chroniąca przed kontaktem z zębami, gdy pilarka nie jest w użyciu.
- **Odrzut** - ruch prowadnicy w górę lub wstecz albo w obu kierunkach, występujący, gdy obszar pilarki w pobliżu noska górnej powierzchni prowadnicy zetknięty się z jakimś obiektem, np. kłodą lub gałęzią, lub gdy drewno zamknie się i ściśnie łańcuch pilarki w rzazie.
- **Łańcuch ograniczający odrzut** - łańcuch spełniający wymogi dotyczące zachowania w sytuacji odrzutu. (Podczas testów na reprezentatywnej próbce pilarek).
- **Prowadnica ograniczająca odrzut** - prowadnica o potwierdzonej skuteczności znacznego zmniejszania odrzutu.
- **Zamienny łańcuch pilarki** - łańcuch spełniający wymogi dotyczące zachowania w sytuacji odrzutu podczas testów na określonych pilarkach. Może on nie spełniać wymogów dotyczących działania po zamontowaniu na innych pilarkach.
- **Łańcuch pilarki** - łańcuch w formie pętli wyposażony w zęby tnące, które przecinają drewno, napędzany przez silnik i zamocowany na prowadnicy.
- **Ostroga (z kołcami)** - ostro zakończony ząb lub ostro zakończone zęby używane podczas przycinania do obracania pilarki i utrzymywania jej położenia podczas cięcia.
- **Włęcznik** - urządzenie, którego użycie powoduje zamknięcie lub przerwanie obwodu zasilania silnika pilarki.
- **Blokada przelącznika** - ruchoma blokada uniemożliwiająca przypadkowe włączenie przelącznika, dopóki nie zostanie ręcznie odblokowana.
- **Przycinanie** - proces odcinania gałęzi drzewa.
- **Podcinanie** - cięcie do góry od spodu kłody lub gałęzi. Wykonuje się je w normalnej pozycji cięcia z użyciem górnej części prowadnicy do cięcia.

Przechowywanie

1. **Przechowywać w pomieszczeniu.** Najlepiej przechowywać produkt w chłodnym i suchym miejscu, z dala od bezpośredniego promieniowania słonecznego, nadmiernego ciepła lub zimna i w miejscu niedostępnym dla dzieci.
2. **Zawsze zmniejszać napięcie łańcucha po zakończeniu pracy.** Łańcuch skraca się wraz ze spadkiem temperatury.

ry. Jeśli napięcie nie zostanie zmniejszone, może spowodować uszkodzenie pilarki.

Pozostałe zagrożenia

Mimo przestrzegania obowiązujących przepisów BHP i stosowania urządzeń zabezpieczających, nie ma możliwości uniknięcia określonych zagrożeń. Są to:

- Uszkodzenie słuchu.
- Niebezpieczeństwo wystąpienia obrażeń ciała spowodowanych latającymi cząsteczkami.
- Niebezpieczeństwo poparzeń spowodowanych akcesoriami, które stają się gorące podczas pracy.
- Niebezpieczeństwo wystąpienia obrażeń ciała spowodowanych zbyt długim użytkowaniem narzędzia.

ZACHOWAĆ INSTRUKCJĘ

Ładowarki

Ładowarki STANLEY FATMAX nie wymagają żadnej regulacji i są zaprojektowane tak, aby ich obsługa była jak najprostsza.

Ochrona przeciwporażeniowa

Silnik elektryczny został zaprojektowany do pracy z jednym napięciem.

Dlatego sprawdzić, czy napięcie akumulatora odpowiada wartości podanej na tabliczce znamionowej. Sprawdzić również, czy napięcie ładowarki jest zgodne z napięciem sieciowym.



Ładowarka STANLEY FATMAX ma podwójną izolację zgodną z normą EN60335 i nie wymaga uziemienia.

Uszkodzony kabel zasilający należy zastąpić specjalnym kablem, który dostępny jest w sieci STANLEY FATMAX.

Wymiana wtyczki zasilającej (Tylko Wielka Brytania i Irlandia)

Jeśli występuje konieczność montażu nowej wtyczki:

- Bezpiecznie zutylizować starą wtyczkę.
- Przyłączyć brązowy przewód do zacisku fazy w nowej wtyczce.
- Przyłączyć niebieski przewód do zacisku zerowego.



OSTRZEŻENIE: Nie wykonywać przyłączenia do końcówki uziemienia.

Postępować zgodnie z instrukcją instalacji dołączoną do wtyczek wysokiej jakości.

Zalecany bezpiecznik: 3 A.

Użycie przedłużacza

Nie należy używać przedłużacza, chyba że jest to absolutnie niezbędne. Używać przedłużaczy posiadających atest i przystosowanych do zasilania danego narzędzia (patrz **Dane techniczne**). Minimalna średnica przewodu to 1 mm², a jego maksymalna długość to 30 m.

Rozwinąć całkowicie przedłużacz nawinięty na bęben.

Ważne instrukcje dotyczące bezpieczeństwa dla wszystkich ładowarek

ZACHOWAĆ INSTRUKCJĘ: Ta instrukcja zawiera ważne informacje na temat bezpieczeństwa i eksploatacji zgodnych ładowarek (patrz **Dane techniczne**).

- Przed użyciem ładowarki przeczytać wszystkie instrukcje i oznaczenia ostrzegawcze na ładowarce, akumulatorze i produkcie zasilanym akumulatorem.



OSTRZEŻENIE: Ryzyko porażenia prądem. Nie pozwalać, aby do ładowarki dostał się płyn. Może dojść do porażenia prądem.



OSTRZEŻENIE: Zalecamy stosowanie wyłącznika różnicowoprądowego z wartością prądu resztkowego wynoszącą 30 mA lub mniejszą.



PRZESTROGA: Niebezpieczeństwo oparzenia. Aby ograniczyć ryzyko obrażeń ciała, ładować wyłącznie akumulatory STANLEY FATMAX. Ładowanie akumulatorów innego typu może spowodować ich rozsadzenie i być przyczyną obrażeń ciała i uszkodzenia mienia.



PRZESTROGA: Należy pilnować dzieci, aby nie bawiły się urządzeniem.



UWAGA: W pewnych warunkach, gdy ładowarka podłączona jest do zasilania, może dojść do zwarcia odsłoniętych styków ładowarki przez ciało obce. Komory i otwory ładowarki należy chronić przed ciałami obcymi, które mogą przewodzić prąd, jak, w szczególności, wata stalowa, folia aluminiowa, nagromadzenie cząstek metalowych. Zawsze odłączyć ładowarkę od zasilania, gdy w komorze ładowarki nie ma akumulatora. Odłączyć ładowarkę od zasilania przed rozpoczęciem jej czyszczenia

- **NIE podejmować prób ładowania akumulatora za pomocą ładowarek innych niż podane w tej instrukcji.** Ładowarka i akumulator są specjalnie przeznaczone do wspólnej pracy.
- **Te ładowarki są przeznaczone wyłącznie do ładowania akumulatorów STANLEY FATMAX.** Użycie jej do jakichkolwiek innych zastosowań może spowodować pożar lub (śmiertelne) porażenie prądem.
- **Nie wystawiać ładowarki na działanie deszczu lub śniegu.**
- **Odłączając ładowarkę od zasilania, ciągnąć za wtyczkę, a nie za kabel.** Pozwoli to ograniczyć ryzyko uszkodzenia wtyczki i kabla zasilającego.
- **Dopilnować, aby kabel zasilający był umieszczony tak, aby nikt na niego nie nadepnął, nikt nie mógł się o niego potknąć i by kabel nie był narażony na inne uszkodzenia i obciążenia.**
- **Jeśli nie jest to absolutnie konieczne, nie używać przedłużacza.** Użycie nieodpowiedniego przedłużacza może prowadzić do pożaru lub (śmiertelnego) porażenia prądem.
- **Nie stawiać niczego na ładowarce ani nie stawiać ładowarki na miękkiej powierzchni, która mogłaby zatkać szczeliny wentylacyjne i spowodować nadmierne nagrzanie wnętrza urządzenia.** Ustawiać ładowarkę z dala od

źródła ciepła. Ładowarka jest wentylowana przez szczeliny na górnej i dolnej ścianie obudowy.

- **Nie używać ładowarki z uszkodzonym kablem lub uszkodzoną wtyczką** — niezwłocznie zlecić wymianę tych elementów.
- **Nie używać ładowarki, jeśli została silnie uderzona, uszkodzona lub inaczej uszkodzona w jakikolwiek sposób.** Zanieść ładowarkę do autoryzowanego serwisu.
- **Nie demontować ładowarki. Zanieść ją do autoryzowanego serwisu, jeśli konieczne jest serwisowanie lub wymagana jest naprawa.** Błędny ponowny montaż może spowodować (śmiertelne) porażenie prądem lub pożar.
- Jeśli kabel zasilający jest uszkodzony, musi on zostać niezwłocznie wymieniony przez producenta, jego przedstawiciela serwisowego lub odpowiednio wykwalifikowaną osobę, aby uniknąć zagrożeń.
- **Przed rozpoczęciem czyszczenia ładowarki odłączyć ją od gniazdka elektrycznego. Pozwoli to zmniejszyć ryzyko porażenia prądem.** Wyjęcie akumulatora z ładowarki nie zmniejsza tego ryzyka.
- **NIGDY nie próbować łączyć ze sobą dwóch ładowarek.**
- **Ładowarka jest przeznaczona do zasilania standardowym napięciem 230 V stosowanym w gospodarstwach domowych. Nie używać ładowarki w połączeniu z innym napięciem.** Nie ma to zastosowania do ładowarki samochodowej.







Ładowanie akumulatora (rys. B)

1. Podłączyć ładowarkę do odpowiedniego gniazdka przed włożeniem akumulatora.
2. Włożyć akumulator  do ładowarki, dopilnowując, aby był włożony do końca. Czerwona dioda (ładowania) będzie migać raz za razem, informując o rozpoczęciu ładowania.
3. O zakończeniu ładowania informuje czerwone stałe światło diody. Akumulator jest całkowicie naładowany i można go użyć od razu lub pozostawić w ładowarce. Aby wyjąć akumulator z ładowarki, wcisnąć przycisk zwalniania akumulatora  na akumulatorze.

UWAGA: Aby zapewnić maksymalną wydajność oraz żywotność akumulatorów litowo-jonowych, przed pierwszym użyciem należy je w pełni naładować.

Obsługa ładowarki

Poniższe wskazania objaśniają stany naładowania akumulatorów.

Wskaźniki naładowania	
	Ładowanie 
	Akumulator całkowicie naładowany 
	Wstrzymanie pracy z powodu zimnych/gorących akumulatorów* 

* Czerwona dioda miga dalej, ale żółta dioda znacznie świeci światłem stałym podczas tej operacji. Gdy akumulator

osiągnie odpowiednią temperaturę, żółta dioda zgaśnie, a ładowarka wznowi proces ładowania.

Zgodnie ładowarki nie będą ładować uszkodzonego akumulatora.

O uszkodzeniu akumulatora informuje brak włączenia diody.

UWAGA: Może to również oznaczać problem z ładowarką.

Jeśli ładowarka informuje o problemie, zanieść ładowarkę i akumulator do autoryzowanego serwisu w celu przeprowadzenia kontroli.

Wstrzymywanie pracy z powodu zimnych/gorących akumulatorów

Kiedy ładowarka wykryje, że akumulator jest za ciepły lub za zimny, automatycznie włącza opóźnienie ładowania gorącego/zimnego akumulatora, wstrzymując ładowanie do momentu osiągnięcia odpowiedniej temperatury przez akumulator. Ładowarka następnie automatycznie przełącza się na tryb ładowania akumulatora. Ta funkcja zapewni maksymalną trwałość akumulatora.

Zimny akumulator ładuje się wolniej od ciepłego akumulatora. Akumulator będzie ładowany z mniejszą szybkością przez cały cykl ładowania i nie powróci do maksymalnej szybkości ładowania nawet po ogrzaniu.

System ochrony elektronicznej

Narzędzia XR Li-Ion są wyposażone w System ochrony elektronicznej, który chroni je przed przeciążeniem, przegrzaniem oraz całkowitym rozładowaniem.

Jeśli System ochrony elektronicznej zostanie uruchomiony, narzędzie wyłączy się automatycznie. W takim wypadku należy włożyć akumulator litowo-jonowy do ładowarki i naładować go do końca.

Mocowanie na ścianie

Te ładowarki są przeznaczone do mocowania na ścianie lub stawiania prosto na stole lub blacie roboczym. W przypadku mocowania na ścianie umieścić ładowarkę w zasięgu gniazdka elektrycznego i z dala od rogu pomieszczenia lub innych przeszkód, które mogą ograniczać przepływ powietrza. Użyć tylnej ścianki ładowarki w roli szablonu do ustalenia położenia śrub mocujących na ścianie. Solidnie przymocować ładowarkę wkrętami do płyt gipsowo-kartonowych (zakupionymi oddzielnie) o długości co najmniej 25,4 mm ze średnicą łba 7–9 mm, wkręconymi w drewno na optymalną głębokość tak, aby około 5,5 mm wkrętu wystawało. Dopasować szczeliny na tylnej ścianie ładowarki do odsłoniętych wkrętów i zaczerpić je do końca.

Instrukcja czyszczenia ładowarki



OSTRZEŻENIE: Ryzyko porażenia prądem. Przed rozpoczęciem czyszczenia ładowarki odłączyć ją od gniazdka elektrycznego. Brud i tłuszcz można usunąć z zewnętrznych powierzchni ładowarki ściereczką lub miękką szczoteczką o włosiu nie wykonanym z metalu. Nie używać wody ani żadnych środków czyszczących. Nie pozwolić, aby do środka narzędzia dostała się ciecz i nigdy nie zanurzać żadnej części narzędzia w cieczy.

Akumulatory

Ważne instrukcje dotyczące bezpieczeństwa dla wszystkich akumulatorów

Zamawiając zamienne akumulatory, proszę podać numer katalogowy i napięcie.

Dostarczony akumulator nie jest całkowicie naładowany. Przed użyciem akumulatora i ładowarki przeczytać poniższe instrukcje dotyczące bezpieczeństwa. Następnie postępować zgodnie z opisanymi procedurami ładowania.

PRZECZYTAĆ INSTRUKCJĘ W CAŁOŚCI

- **Nie ładować ani nie używać akumulatora w strefach zagrożonych wybuchem, na przykład w pobliżu palnych cieczy, gazów lub pyłów.** Włożenie akumulatora do ładowarki lub wyjęcie akumulatora z ładowarki może wywołać zapłon pyłu lub oparów.
- **Nigdy nie wciskać akumulatora do ładowarki na siłę. Nie modyfikować akumulatora w żaden sposób, aby dopasować go do niezgodnej ładowarki, ponieważ może to spowodować rozerwanie akumulatora i poważne obrażenia ciała.**
- Ładować akumulatory wyłącznie w ładowarkach STANLEY FATMAX.
- **NIE pryskać na akumulator/ładowarkę wodą ani nie zanurzać ich w wodzie lub innej cieczy.**
- **Nie przechowywać ani nie używać narzędzia i akumulatora w miejscach, gdzie temperatura może osiągnąć lub przekroczyć 40 °C (104 °F) (np. metalowe budynki lub szopy latem).**
- **Nie spalać akumulatora, nawet jeśli jest poważnie uszkodzony lub całkowicie zużyty.** Po wrzuceniu do ognia akumulator może wybuchnąć. Podczas spalania akumulatorów litowo-jonowych powstają toksyczne opary i materiały.
- **Jeśli zawartość akumulatora zetknie się ze skórą, niezwłocznie zmyć miejsce styczności łagodnym mydłem i wodą.** Jeśli elektrolit dostanie się do oka, płukać otwarte oko przez 15 minut lub do momentu zaniku podrażnienia. Jeśli konieczna jest pomoc lekarska, poinformować personel, że elektrolit akumulatora składa się z mieszanek ciekłych węglanów organicznych i soli litu.
- **Zawartość otwartych ogniw akumulatora może powodować podrażnienie dróg oddechowych.** Zapewnić świeże powietrze. Jeśli objawy utrzymują się, uzyskać pomoc lekarską.



OSTRZEŻENIE: Niebezpieczeństwo oparzenia. Elektrolit może się zapalić po wystawieniu na działanie iskry lub płomienia.



OSTRZEŻENIE: Pod żadnym pozorem nie wolno otwierać akumulatorów. Jeśli obudowa akumulatora jest pęknięta lub uszkodzona, nie wkładać go do ładowarki. Nie zginać, nie upuszczać i w inny sposób nie uszkadzać akumulatora. Nie używać akumulatorów ani ładowarek, które zostały silnie uderzone, upuszczone, przejechane lub w inny sposób uszkodzone (np. przebite gwoździem, uderzone młotkiem, nadepnięte). Może dojść do (śmiertelnego) porażenia prądem. Uszkodzone akumulatory przekazać do serwisu w celu recyklingu.



OSTRZEŻENIE: Ryzyko pożaru. Nie przechowywać ani nie przenosić akumulatora w sposób pozwalający na zetknięcie się metalowych przedmiotów z odsłoniętymi stykami akumulatora. Na przykład, nie wkładać akumulatora do fartucha, kieszeni, skrzynki narzędziowej, skrzynki z akcesoriami produktu, szuflady itp. wraz z gwoździami, wkrętami, kluczami itp.



PRZESTROGA: Gdy narzędzie nie jest używane, postawić je na boku na stabilnej powierzchni, w miejscu, gdzie nie spowoduje potknięcia się i przewrócenia. Pewne narzędzia z dużymi akumulatorami mogą stać pionowo na akumulatorze, ale mogą łatwo się przewrócić.

Transport



OSTRZEŻENIE: Ryzyko pożaru. Transport akumulatorów może spowodować pożar, jeśli styki akumulatora przypadkowo zetkną się z materiałami przewodzącymi. W przypadku transportu akumulatorów należy dopilnować, aby styki akumulatora były zabezpieczone i dobrze odizolowane od materiałów, które mogłyby się z nimi zetknąć i spowodować zwarcie. **UWAGA:** Akumulatorów litowo-jonowych nie należy umieszczać w bagażu rejestrowanym.

Akumulatory STANLEY FATMAX są zgodne z wszystkimi obowiązującymi przepisami dotyczącymi transportu zawartymi w branżowych i prawnie obowiązujących normach, w tym z Zaleceniami ONZ dotyczącymi transportu towarów niebezpiecznych; przepisami dotyczącymi towarów niebezpiecznych Międzynarodowego Zrzeszenia Przewoźników Powietrznych (IATA), przepisami Międzynarodowego Kodeksu Ładunków Niebezpiecznych (IMDG), a także międzynarodową konwencją dotyczącą drogowego przewozu towarów i ładunków niebezpiecznych (ADR). Ogniwa litowo-jonowe zostały przetestowane zgodnie z rozdziałem 38.3 Podręcznika Testów i Kryteriów Zaleceń ONZ dotyczących transportu towarów niebezpiecznych. W większości przypadków transport akumulatora STANLEY FATMAX jest wyłączony z klasyfikacji jako podlegający pełnej regulacji materiał niebezpieczny klasy 9. Ogólnie rzecz biorąc, jedynie przesyłki zawierające akumulator litowo-jonowy o pojemności przekraczającej 100 watogodzin (Wh) wymagają zastosowania przepisów dla podlegających pełnej regulacji materiałów klasy 9. Na wszystkich akumulatorach litowo-jonowych podana jest ich pojemność w watogodzinach. Ponadto, z uwagi na złożoność przepisów, STANLEY FATMAX nie zaleca oddzielnego transportu powietrznego akumulatorów litowojonowych, niezależnie od

ich pojemności w watogodzinach. Narzędzia z akumulatorami (zestawy połączony) można przewozić samolotem zgodnie z podanymi wyjątkami, jeśli pojemność akumulatora w watogodzinach nie przekracza 100 Wh.

Niezależnie od tego, czy przesyłka zostanie uznana za wyłączoną ze stosowania przepisów czy podlegającą pełnej regulacji, to nadawca odpowiada za zapoznanie się z najnowszymi przepisami dotyczącymi wymogów z zakresu pakowania, oznaczania i dokumentacji.

Informacje podane w tym rozdziale instrukcji zostały umieszczone w dobrej wierze i były uznane za prawdziwe w czasie utworzenia dokumentu. Mimo tego, nie udziela się żadnych gwarancji, wyraźnych ani dorozumianych. To nadawca odpowiada za dopilnowanie, że jego działania są zgodne z właściwymi przepisami.

Zalecenia dotyczące przechowywania

1. Najlepiej przechowywać produkt w chłodnym i suchym miejscu, z dala od bezpośredniego promieniowania słonecznego oraz od źródeł ciepła i chłodu. Aby zachować maksymalną wydajność i żywotność akumulatora, należy przechowywać go w temperaturze pokojowej, gdy nie jest używany.
2. W przypadku długiego okresu przechowywania, zalecamy umieszczenie całkowicie naładowanego akumulatora w chłodnym i suchym miejscu.

UWAGA: Akumulatory nie powinny być przechowywane w stanie całkowitego rozładowania. Przed ponownym użyciem akumulator będzie wymagał naładowania.

Oznaczenia na ładowarce i akumulatorach

Poza piktogramami używanymi w tej instrukcji, oznaczenia na ładowarce i akumulatorze mogą zawierać następujące piktogramy:



Przed użyciem przeczytać instrukcję obsługi.



Czas ładowania jest podany w **Danych technicznych**.



Nie dotykać przedmiotami przewodzącymi.



Nie ładować uszkodzonych akumulatorów.



Nie wystawiać na działanie wody.



Wadliwe kable zasilające należy natychmiast wymienić.



Ładować wyłącznie w temperaturze od 4°C do 40°C.



Tylko do użytku wewnątrz pomieszczeń.



LI-ION

Usuwać akumulator z odpowiednią dbałością o środowisko.



Ładować akumulatory STANLEY FATMAX jedynie wyznaczonymi ładowarkami STANLEY FATMAX. Ładowanie akumulatorów innych niż wyznaczone akumulatory STANLEY FATMAX z użyciem ładowarki STANLEY FATMAX może spowodować ich wybuch lub prowadzić do innych niebezpiecznych sytuacji.




Nie palić akumulatora.

Typ akumulatora

Urządzenie SFMCP5620 zasilane jest akumulatorem o napięciu 18 V.

Można stosować następujące akumulatory: SFMCB202, SFMCB204, SFMCB206. Patrz **Dane techniczne**, aby uzyskać więcej informacji.

Położenie kodu daty (rys. A)

Kod daty  zawierający także rok produkcji, nadrukowany jest na obudowie.

Przykład:

2019 XX XX
Rok produkcji

Zawartość opakowania

Opakowanie zawiera:

- 1 Pilarka z drążkiem
- 1 Pasek na ramię
- 1 Instrukcja obsługi
- 1 Akumulator litowo-jonowy**
- 1 Ładowarka akumulatorów litowo-jonowych**

** Dołączone tylko do SFMCP5620M1

- Sprawdzić, czy narzędzie, części lub akcesoria nie zostały uszkodzone podczas transportu.
- Przed przystąpieniem do pracy poświęcić odpowiedni czas na dokładne zapoznanie się z instrukcją.

Oznakowanie na narzędziu

Na obudowie narzędzia umieszczono następujące piktogramy:



Przed użyciem przeczytać instrukcję obsługi.



Należy używać ochrony wzroku.



Należy używać ochrony słuchu.



Nie pozostawiać na deszczu.



Używać ochrony głowy.



Używać rękawic ochronnych.



Ryzyko przecięcia. Trzymać palce za dala od szczeliny.



Nosić obuwie ochronne.



Kierunek obrotów pilarki.



Ryzyko porażenia prądem. Trzymać co najmniej 10 m od napowietrznych linii elektroenergetycznych.



Wyłączyć narzędzie. Przed przystąpieniem do konserwacji wyjąć akumulator z narzędzia.



Gwarantowana moc akustyczna zgodna z dyrektywą 2000/14/WE.



Nie pozwalać osobom postronnym zbliżać się do miejsca pracy.



Nie pozwalać osobom postronnym zbliżać się do miejsca pracy.

Opis (rys. A)



OSTRZEŻENIE: Nigdy nie dokonywać przeróbek elektro-narzędzia ani jego części.

Może to spowodować zniszczenie lub zranienie.

- | | |
|---------------------------------------|-----------------------------|
| 1 Zespół uchwytu | 10 Zacisk drążka |
| 2 Centralny drążek przedtu-
żający | 11 Osłona koła łańcuchowego |
| 3 Zespół głowicy pilarki | 12 Śruby imbusowe |
| 4 Włacznik spustowy | 13 Prowadnica |
| 5 Przycisk blokady | 14 Łańcuch pilarki |
| 6 Akumulator | 15 Osłona prowadnicy |
| 7 Uchwyt piankowy | 16 Klucz imbusowy |
| 8 Gwintowany drążek | 17 Pojemnik z olejem |
| 9 Gwintowana tuleja | 18 Hak do usuwania gałęzi |

Przeznaczenie

Ta pilarka z drążkiem idealnie nadaje się do przycinania drzew i przecinania gałęzi o średnicy do 203 mm.

NIE UŻYWAĆ w mokrym otoczeniu lub w obecności łatwopalnych płynów lub gazów.

Ta pilarka z drążkiem to elektronarzędzie przeznaczone do użytku profesjonalnego.

NIE WOLNO dopuszczać dzieci do narzędzia.

Zapewnić nadzór nad mało doświadczonymi użytkownikami narzędzia.

- **Małe dzieci i osoby niedołążne.** Niniejsze urządzenie nie jest przeznaczone do użytku przez małe dzieci i osoby niedołążne bez nadzoru.
- Produktu tego nie powinny użytkować osoby (w tym dzieci) o ograniczonych zdolnościach fizycznych, czuciowych lub psychicznych oraz osoby nie posiadające odpowiedniego doświadczenia, wiedzy lub umiejętności, chyba że są pod nadzorem osób odpowiedzialnych za ich bezpieczeństwo. Dzieci nigdy nie powinny być pozostawiane z produktem bez nadzoru osób dorosłych.

MONTAŻ I REGULACJA



OSTRZEŻENIE: Aby zminimalizować ryzyko poważnych obrażeń ciała, należy wyłączyć narzędzie i odłączyć akumulator przed przystąpieniem do regulacji lub montażu/demontażu akcesoriów. Przy-
padkowe włączenie może spowodować obrażenia ciała.



OSTRZEŻENIE: Używać wyłącznie akumulatorów i ładowarek STANLEY FATMAX.

Wkładanie akumulatora do narzędzia i wyjmowanie akumulatora z narzędzia (rys. B)

UWAGA: Dopilnować, aby akumulator 6 był całkowicie naładowany.

Aby zamontować akumulator w uchwycie narzędzia

1. Dopasować akumulator 6 do prowadnic wewnątrz uchwytu narzędzia (rys. B).
2. Wsuwać akumulator w uchwyt narzędzia, aż akumulator zostanie solidnie osadzony w narzędziu i słyszalne będzie zatrzaśnięcie blokady.

Aby wyjąć akumulator z narzędzia

1. Nacisnąć przycisk zwalniania 24 i mocno ściągnąć akumulator z uchwytu narzędzia.
2. Włożyć akumulator do ładowarki zgodnie z opisem w części tej instrukcji poświęconej ładowarce.

Akumulatory ze wskaźnikami poziomu naładowania (rys. B)

Niektóre akumulatory STANLEY FATMAX są wyposażone we wskaźnik poziomu naładowania, składający się z trzech diod LED, które informują o pozostałym poziomie naładowania akumulatora.

Aby uaktywnić wskaźnik poziomu naładowania, wcisnąć i przytrzymać przycisk wskaźnika poziomu naładowania 27. Zestaw trzech zielonych diod LED zaświeci się, informując o pozostałym poziomie naładowania akumulatora. Kiedy poziom naładowania

akumulatora spadnie poniżej poziomu używalności, wszystkie diody zgasną, oznaczając konieczność naładowania akumulatora.

UWAGA: Wskaźnik poziomu naładowania wskazuje jedynie orientacyjny poziom naładowania akumulatora. Nie informuje o przydatności urządzenia do użycia, a jego wskazania ulegają zmianie w zależności od komponentów produktu, temperatury i sposobu użytkowania.

Montaż i demontaż łańcucha pilarki (rys. A, C–E)



OSTRZEŻENIE: *Ostre ruchome ostrze. Aby zapobiec przypadkowemu włączeniu, koniecznie odłączyć akumulator od uchwytu przed wykonaniem poniższych czynności. W przeciwnym razie może dojść do poważnych obrażeń ciała.*



PRZESTROGA: *Ostre ruchome ostrze. Zawsze nosić rękawice ochronne podczas montażu i demontażu łańcucha pilarki. Łańcuch jest ostry i można się nim przeciąć, nawet gdy jest nieruchomy.*

1. Położyć pilarkę z drążkiem na wytrzymałej powierzchni. Obracać dwie śruby imbusowe 12 przeciwnie do wskazówek zegara dołączonym do zestawu kluczem imbusowym 16.
2. Zdemonstrować osłonę koła łańcuchowego 11, zacisk drążka 10 i wykręcić śruby imbusowe.
3. Aby zdjąć łańcuch pilarki 14, obracać śrubę 19 przed obudową za pomocą końca klucza z płaską końcówką. Obracanie śruby przeciwnie do wskazówek zegara pozwala prowadnicy 18 na cofnięcie się i zmniejsza napięcie łańcucha, umożliwiając jego zdjęcie.
4. Podnieść zużyty łańcuch pilarki i wyjąć go z rowka w prowadnicy.
5. Odwrócić prowadnicę na drugą stronę.
6. Aby założyć łańcuch pilarki na miejsce, dopilnować, aby szczelina w prowadnicy znajdowała się nad bolcami ustalającymi 20 przedstawionymi na rys. E i otwór pod szczeliną znajdował się nad bolcem regulacyjnym.
7. Nałożyć nowy łańcuch na rowek w prowadnicy i wokół koła łańcuchowego. Dopilnować, aby zęby pilarki były skierowane we właściwą stronę, dopasowując oznaczenia na obudowie lub prowadnicy.
8. Obrócić śrubę przed obudową zgodnie ze wskazówkami zegara, aby zwiększyć napięcie łańcucha.
9. Założyć na miejsce osłonę koła łańcuchowego, zacisk drążka i wkręcić na miejsce śruby imbusowe.
10. Postępować zgodnie z opisem w rozdziale **Regulacja napięcia łańcucha**.

Regulacja napięcia łańcucha (rys. A, C, D, F, G)

1. Położyć pilarkę na solidnej powierzchni i sprawdzić napięcie łańcucha pilarki 14. Napięcie jest prawidłowe, gdy łańcuch odskakuje z powrotem po odciążeniu na 3 mm

od prowadnicy 18 z niewielką siłą z użyciem palca środkowego i kciuka zgodnie z rysunkiem F. Łańcuch nie może zwiśać luźno z prowadnicy na dole prowadnicy zgodnie z rys. G.

2. Aby dostosować napięcie łańcucha pilarki, poluzować śruby imbusowe 12.
3. Obracać śrubą 19 przed obudową za pomocą końca klucza z płaską końcówką.
4. Nie napinać łańcucha pilarki nadmiernie, ponieważ doprowadzi to do nadmiernego zużycia i skróci trwałość prowadnicy i łańcucha. Nadmierne napięcie zmniejsza również liczbę cięć, jaką można wykonać z całkowicie naładowanym akumulatorem.
5. Po ustawieniu prawidłowego napięcia łańcucha pilarki, dokręcić śruby imbusowe 12, aby zacisnąć drążek.
6. Jeśli łańcuch jest nowy, często sprawdzać napięcie (po odłączeniu akumulatora) podczas pierwszych 2 godzin użytkowania, ponieważ nowy łańcuch lekko się rozciągnie.

UWAGA: Napięcie łańcucha pilarki należy regularnie regulować.

Smarowanie łańcucha (rys. H)

1. Do smarowania łańcucha pilarki 14 oraz prowadnicy 18 należy używać wysokiej jakości oleju do łańcuchów i prowadnic lub oleju silnikowego typu SAE30. Do okrzesywania drzew zaleca się stosowanie roślinnego oleju do prowadnic i łańcuchów. Nie zaleca się stosowania oleju mineralnego, ponieważ może on być szkodliwy dla drzew. Nigdy nie stosować zużytego lub bardzo gęstego oleju. Taki olej może uszkodzić pilarkę.
2. Smarować cały łańcuch pilarki równomiernie przed każdym użyciem zgodnie z rysunkiem H. Smarować również łańcuch pilarki przy każdej wymianie całkowicie rozładowanego akumulatora na całkowicie naładowany akumulator.

Transport pilarki (rys. A)

Zawsze wyjmować akumulator 6 z uchwytu i zasłaniać łańcuch pilarki 14 z osłoną prowadnicy 16 na czas transportu pilarki z drążkiem.

Łączenie zespołu głowicy pilarki z zespołem uchwytu (rys. I–L)



OSTRZEŻENIE: *Ostre ruchome ostrze. Aby zapobiec przypadkowemu włączeniu, koniecznie odłączyć akumulator od uchwytu i założyć ochronną osłonę prowadnicy na łańcuch przed wykonaniem poniższych czynności. W przeciwnym razie może dojść do poważnych obrażeń ciała.*

Trzy zespoły składające się na pilarkę z drążkiem są wykonane w taki sposób, że prawidłowo można zmontować je tylko w jeden sposób. Jeśli zespół nie daje się łatwo podłączyć do innego zespołu, nie próbować mocować go na siłę.

Połączenie zespołu uchwytu 1 z zespołem głowicy pilarki 3 powoduje uzyskanie pilarki z drążkiem o długości około 1,8 m zgodnie z rys. I.

Aby przymocować zespół uchwytu do zespołu głowicy pilarki:

1. Dopasować rowek 21 na zewnętrznej stronie końca zespołu uchwytu ze złączem 1 do występu 22 po wewnętrznej stronie końca zespołu głowicy piły ze złączem 3. Patrz rys. J. Ścisnąć obie części do końca ze sobą. Patrz rys. K.
2. Nasunąć gwintowaną tuleję 9 na zespół głowicy pilarki do oporu w dół i obracać tuleję zgodnie ze wskazówkami zegara, aż się zatrzyma i całkowicie zasłoni gwint zgodnie z rys. L.

! OSTRZEŻENIE: Zawsze sprawdzać, czy tuleja jest całkowicie nakręcona na gwint i czy czerwony gwint jest całkowicie zasłonięty. Nienakręcenie tulei całkowicie na gwint może spowodować rozłączenie zespołów i niebezpieczeństwo. Okresowo sprawdzać połączenia, aby dopilnować, że czerwone gwinty są niewidoczne.

Podłączanie środkowego przedłużenia do modułu głowicy pilarki i modułu uchwytu (rys. A, M)

Dodanie środkowego przedłużenia 2 do zespołu uchwytu 1 i zespołu głowicy pilarki 3 powoduje uzyskanie pilarki z drążkiem o długości około 2,7 m zgodnie z rys. M.

Patrz **Łączenie zespołu głowicy pilarki z zespołem uchwytu**, aby uzyskać informacje na temat sposobu łączenia środkowego zespołu z zespołem uchwytu i zespołem głowicy pilarki.

! OSTRZEŻENIE: Zawsze sprawdzać, czy tuleja jest całkowicie nakręcona na gwint i czy czerwony gwint jest całkowicie zasłonięty. Nienakręcenie tulei całkowicie na gwint może spowodować rozłączenie zespołów i niebezpieczeństwo. Okresowo sprawdzać połączenia, aby dopilnować, że czerwone gwinty są niewidoczne.

DEMONTAŻ

! OSTRZEŻENIE: Aby ograniczyć ryzyko poważnych obrażeń ciała, wyłączyć urządzenie i odłączyć akumulator przed przystąpieniem do regulacji lub montażu/demontażu akcesoriów. Przypadkowe włączenie może spowodować obrażenia ciała.

Odlączenie zespołu głowicy pilarki (rys. N)

! OSTRZEŻENIE: Ostre ruchome ostrze. Aby zapobiec przypadkowemu włączeniu, koniecznie odłączyć akumulator od uchwytu i założyć ochronną osłonę przewodnicy na łańcuch przed wykonaniem poniższych czynności. W przeciwnym razie może dojść do poważnych obrażeń ciała.

Podczas odłączania zespołów, zarówno w trybie dwóch zespołów, jak i trzech zespołów, zawsze najpierw odłączać zespół głowicy pilarki 3. Aby to zrobić, oprzeć zespół uchwytu 1 o podłoże i chwycić środek zespołu głowicy pilarki jedną ręką zgodnie z rys. N. Drugą ręką poluzować gwintowaną tuleję, po czym rozłączyć obie połówki, odciągając je od siebie. Powtórzyć tę procedurę, jeśli podłączone jest środkowe przedłużenie.

OBSŁUGA

Instrukcja obsługi

! OSTRZEŻENIE: Zawsze przestrzegać instrukcji bezpieczeństwa i odpowiednich przepisów.

! OSTRZEŻENIE: Aby zminimalizować ryzyko poważnych obrażeń ciała, należy wyłączyć narzędzie i odłączyć akumulator przed przystąpieniem do regulacji lub montażu/demontażu akcesoriów. Przypadkowe włączenie może spowodować obrażenia ciała.

Prawidłowa pozycja ręki (rys. O)

! OSTRZEŻENIE: Aby zmniejszyć zagrożenie wystąpienia poważnych obrażeń ciała, należy **ZAWSZE** prawidłowo ustawiać rękę, jak pokazano na rysunku.

! OSTRZEŻENIE: Aby zmniejszyć zagrożenie wystąpienia poważnych obrażeń ciała, należy **ZAWSZE** mocno trzymać narzędzie, aby zapobiec niebezpiecznej sytuacji.

Aby uzyskać prawidłową pozycję rąk, trzymać jedną ręką na uchwycie głównym 28, a drugą na uchwycie piankowym 7.

Obsługa pilarki z drążkiem (rys. A)

! OSTRZEŻENIE: Uważnie przeczytać instrukcję w całości. Niestosowanie się do wszystkich poniższych instrukcji może stać się przyczyną porażenia prądem elektrycznym, pożaru i/lub poważnego zranienia.

! PRZESTROGA: Zawsze zmniejszać napięcie łańcucha po zakończeniu pracy. Łańcuch skraca się wraz ze spadkiem temperatury. Jeśli napięcie łańcucha nie zostanie zmniejszone, może spowodować uszkodzenie pilarki.

WAŻNE: Nigdy nie używać pilarki z drążkiem, która jest uszkodzona lub nieprawidłowo wyregulowana albo nie jest całkowicie i pewnie zmontowana. Dopilnować, aby łańcuch 14 zatrzymywał się po zwolnieniu włącznika spustowego. Nigdy nie regulować przewodnicy 19 ani łańcucha pilarki, kiedy silnik pracuje lub podłączony jest akumulator.

Przycinanie z użyciem pilarki z drążkiem

! OSTRZEŻENIA:

- **Nigdy nie stawać bezpośrednio pod przecinaną gałęzią.** Zawsze ustawiać się w miejscu poza przewidywanym torem upadku odciętych elementów.
- **Zawsze nosić kask ochronny i korzystać ze środków ochrony oczu, stóp i ciała.** Korzystanie ze środków ochrony ciała pomaga ograniczyć ryzyko obrażeń ciała podczas obsługi tego urządzenia.

- **Nigdy nie stawać na drabinie ani innych niestabilnych podporach podczas korzystania z pilarki z drążkiem.** Zawsze unikać przyjmowania pozycji, które mogą spowodować utratę równowagi i poważne obrażenia ciała.
- **Inne osoby muszą znajdować się w odległości co najmniej 15 m od miejsca pracy.** Chwila nieuwagi może spowodować utratę kontroli nad narzędziem.
- **Ryzyko porażenia prądem.** Aby zapobiec porażeniu prądem, nie pracować w odległości mniejszej niż 15 m od napowietrznych linii elektroenergetycznych. Zawsze sprawdzać okolicę pod kątem ukrytych linii elektroenergetycznych.
- **Nie wysuwać uchwytu pilarki z drążkiem z włącznikiem powyżej wysokości ramion.**

Włącznik (rys. P)

Zawsze utrzymywać pewne podparcie stóp i trzymać pilarkę mocno obiema rękami, obejmując uchwyt kciukiem i pozostałymi palcami. Aby WŁĄCZYĆ narzędzie, odciągnąć przycisk blokady (5) wstecz kciukiem, po czym wcisnąć włącznik spustowy (4) palcami zgodnie z rys. P. (Kiedy urządzenie pracuje, można zwolnić przycisk blokady.) Aby WYŁĄCZYĆ narzędzie, zwolnić włącznik spustowy.

Hak do usuwania gałęzi (rys. A)



PRZESTROGA: Hak do usuwania gałęzi nie jest hakiem do mocowania na pasku.

Do pilarki z drążkiem dołączony jest hak do usuwania gałęzi (18) przeznaczony do pomocy w usuwaniu od małych do średnich przciętych gałęzi.

Przycinanie pilarką z drążkiem (rys. A, O, Q)



OSTRZEŻENIE: Uwzględnić tempo pracy urządzenia. Nie przeciążać narzędzia.



OSTRZEŻENIE: Podczas przycinania drzew: chronić się przed odrzutem, który może spowodować poważne obrażenia ciała lub śmierć. Patrz **Chronić się przed odrzutem**, aby unikać odrzutu. Nie wychylać się nadmiernie. Zawsze utrzymywać solidne podparcie stóp. Stać szeroko. Rozkładać ciężar ciała równo na obie stopy.

1. Używać obu dłoni do trzymania pilarki z drążkiem zgodnie z rysunkiem O. Mocno trzymać narzędzie. Kciuki i pozostałe palce muszą otaczać uchwyt pilarki z drążkiem i drążek. Trzymać palce z dala od otworu wyrzucania trocin (26) przedstawionego na rys. Q.
2. Nigdy nie używać na drzewie, w nietypowej pozycji lub na drabinie albo innej niestabilnej powierzchni. Może dojść do utraty panowania nad pilarką z drążkiem i poważnych obrażeń ciała.

3. Postępować zgodnie z poniższym opisem, aby przyciąć drzewo.
 - a. Przed rozpoczęciem cięcia dopilnować, aby pilarka z drążkiem pracowała z pełną prędkością. Rozpoczynając cięcie, przyłożyć ruchomy łańcuch (14) do gałęzi. Trzymać pilarkę z drążkiem stabilnie w jednym miejscu, aby uniknąć ewentualnego skakania lub ślizgania się (ruchu w bok) pilarki.
 - b. Prowadzić pilarkę z drążkiem, używając lekkiego nacisku. Wykonać pierwsze cięcie 152 mm od pnia drzewa od spodu gałęzi. Użyć górnej powierzchni prowadnicy (18) do wykonania tego cięcia. Przeciąć 1/3 średnicy gałęzi. Następnie wykonać cięcie kończące od góry. Jeśli podejmie się próbę odcięcia grubej gałęzi od spodu, gałąź może zacisnąć się na łańcuchu pilarki w rzazie. Jeśli podejmie się próbę odcięcia grubej gałęzi od góry bez uprzedniego wykonania płytkiego podcięcia, gałąź może się rozszpecić. Nie przeciążać pilarki z drążkiem. Spowoduje to przeciążenie silnika i może wywołać jego przepalenie. Jakość i bezpieczeństwo pracy oraz wydajność urządzenia są najwyższe podczas stosowania go z prędkością pracy zgodną z jego parametrami znamionowymi.
 - c. Wymimować pilarkę z drążkiem z rzazu, gdy pracuje z pełną prędkością. Zatrzymać pilarkę z drążkiem, zwalniając włącznik (4). Przed odłożeniem pilarki z drążkiem sprawdzić, czy łańcuch się zatrzymał.

Ostrość łańcucha pilarki



PRZESTROGA: Ostry łańcuch. Zawsze nosić rękawice ochronne podczas pracy z łańcuchem. łańcuch jest ostry i można się nim przeciąć, nawet gdy jest nieruchomy.

WAŻNE: Zęby łańcucha natychmiast się stępiają po dotknięciu ziemi, kamieni, muru lub gwoźdźcia podczas pracy.

Aby zapewnić najwyższą wydajność pilarki, utrzymywać zęby łańcucha naostrzone.

Z usługi ostrzenia łańcucha można skorzystać w najbliższym serwisie STANLEY FATMAX.

UWAGA: Podczas każdego ostrzenia łańcuch traci część zdolności ograniczania odrzutu, dlatego należy zachować szczególną ostrożność. Zaleca się, aby łańcuch ostrzyć nie więcej niż czterokrotnie.

KONSERWACJA

To elektronarzędzie odznacza się dużą trwałością użytkową i prawie nie wymaga konserwacji. Aby długo cieszyć się właściwą pracą urządzenia, należy odpowiednio o nie dbać i regularnie je czyścić.



OSTRZEŻENIE: Aby zminimalizować ryzyko poważnych obrażeń ciała, należy wyłączyć narzędzie i odłączyć akumulator przed przystąpieniem do regulacji lub montażu/demontażu akcesoriów. Przyładowanie włącznika może spowodować obrażenia ciała.

Ładowarki i akumulatora nie można naprawiać.

Regularna konserwacja zapewni długą i skuteczną pracę narzędzia.

Po każdym 10 minutach użytkowania konieczne wyjąć akumulator (uwaga, gdyż łańcuch i prowadnica mogą być gorące!) i sprawdzić prowadnicę i łańcuch pod względem prawidłowego napięcia i nasmarować zgodnie z opisem w **Regulacja napięcia łańcucha** oraz **Smarowanie łańcucha**.



Smarowanie

To elektronarzędzie nie wymaga dodatkowego smarowania.



Czyszczenie



OSTRZEŻENIE: *Zawsze, gdy zauważy się zabrudzenia wokół otworów wentylacyjnych, przedmuchać obudowę suchym powietrzem w celu oczyszczenia. Używać ochrony oczu i respiratora z atestem podczas wykonywania tej czynności.*



OSTRZEŻENIE: *Do czyszczenia niemetalowych elementów narzędzia nie używać rozpuszczalników ani agresywnych chemikaliów. Chemikalia mogą osłabić materiał, z którego wykonano wspomniane elementy. Używać tylko szmatki zwilżonej wodą i łagodnego mydła. Nie pozwolić, aby do środka narzędzia dostała się ciecz i nigdy nie zanurzać żadnej części narzędzia w cieczy.*

Akcesoria dodatkowe



OSTRZEŻENIE: *Ponieważ akcesoria innych producentów nie zostały przetestowane przez firmę STANLEY FATMAX pod względem przydatności do tego narzędzia, ich użycie może być niebezpieczne. Aby ograniczyć ryzyko obrażeń ciała, w połączeniu z tym produktem należy stosować wyłącznie akcesoria zalecane przez STANLEY FATMAX.*

Więcej informacji o odpowiednich akcesoriach udzieli sprzedawca.

Zamiennne łańcuchy i prowadnice można uzyskać w najbliższym autoryzowanym serwisie STANLEY FATMAX.

- SFMCPS620 wymaga zamiennego łańcucha o numerze części STZCS220. Zamienna prowadnica 20 cm, nr części zamiennnej STZCS1220.

Ochrona środowiska



Selektywna zbiórka odpadów. Produktów i akumulatorów oznaczonych tym symbolem nie wolno usuwać ze zwykłymi odpadami z gospodarstw domowych.

Produkty i akumulatory zawierają materiały, które można odzyskać lub poddać recyklingowi, zmniejszając zapotrzebowanie na surowce. Oddawać produkty elektryczne i akumulatory do recyklingu zgodnie z krajowymi przepisami. Więcej informacji dostępne jest na stronie **www.2helpU.com**.

Akumulator

Ten pojemny akumulator należy naładować, gdy przestanie dostarczać wystarczającą moc podczas zadań, które wcześniej można było wykonywać z łatwością. Po zakończeniu okresu eksploatacji należy go zutylizować w sposób bezpieczny dla środowiska naturalnego:

- Całkowicie rozładować akumulator i wyjąć go z narzędzia.
- Ogniwa litowo-jonowe nadają się do recyklingu. Proszę zanieść je do sprzedawcy lub miejscowego punktu recyklingu. Zebrane akumulatory zostaną odpowiednio poddane recyklingowi lub utylizacji.

Gwarancja

1 rok gwarancji

Wszystkie elektronarzędzia z gamy produktów STANLEY FATMAX są w standardzie objęte gwarancją na 1 rok. W mało prawdopodobnym przypadku utraty sprawności narzędzia z powodu wady materiałowej lub wady wykonania w czasie 1 roku od zakupu, STANLEY bezpłatnie wymieni lub naprawi wszystkie wadliwe części lub, zgodnie ze swoją decyzją - bezpłatnie wymieni produkt.

3 lata gwarancji

Zarejestruj swoje elektronarzędzie STANLEY FATMAX w czasie 4 tygodni od zakupu i uzyskaj dodatkowe 2 lata gwarancji. Po zarejestrowaniu narzędzia, w mało prawdopodobnym przypadku utraty sprawności narzędzia z powodu wady materiałowej lub wady wykonania, STANLEY bezpłatnie wymieni lub naprawi wszystkie wadliwe części lub, zgodnie ze swoją decyzją - bezpłatnie wymieni produkt.

ROZWIĄZYWANIE PROBLEMÓW

KONIECZNIE PRZESTRZEGAĆ ZASAD I INSTRUKCJI DOTYCZĄCYCH BEZPIECZEŃSTWA

Aby uzyskać pomoc dotyczącą tego produktu, odwiedź naszą witrynę internetową www.stanleytools.eu w celu uzyskania listy serwisów.

PROBLEM	PRAWDOPODOBNA PRZYCZYNA	ROZWIĄZANIE
Urządzenie nie uruchamia się.	Akumulator nie jest włożony poprawnie.	Sprawdź instalację akumulatora.
	Akumulator nie naładowany.	Sprawdź wymogi dotyczące ładowania akumulatora.
	Przycisk wyłączania blokady nie jest uruchomiony.	Odciągnąć przycisk blokady wstecz/wcisnąć włącznik spustowy.
	Połączenia drążka nie są prawidłowo zaciśnięte/dokręcone.	Patrz Łączenie zespołu głowicy pilarki z zespołem uchwytu.
Akumulator nie ładuje się.	Akumulator nie jest włożony do akumulatora.	Włożyć akumulator do ładowarki tak, aby zaświeciła się dioda LED.
	Ładowarka nie podłączona.	Podłączyć ładowarkę do sprawnego gniazdka. Patrz Ładowanie akumulatora , aby uzyskać więcej informacji.
	Temperatura otoczenia za wysoka lub za niska.	Przenieść akumulator w miejsce, gdzie temperatura powietrza mieści się w zakresie od 4,5°C (40°F) do +40°C (104°F).
Przegrzanie prowadnicy/łańcucha.	Nadmierne napięcie łańcucha.	Patrz Regulacja napięcia łańcucha.
	Konieczne smarowanie.	Patrz Smarowanie łańcucha.
Łańcuch jest luźny.	Błędnie ustawione napięcie łańcucha.	Patrz Regulacja napięcia łańcucha.
Niska jakość cięcia.	Błędnie ustawione napięcie łańcucha.	Patrz Regulacja napięcia łańcucha. UWAGA: Nadmierne napięcie prowadzi do nadmiernego zużycia i skrócenia trwałości prowadnicy i łańcucha. Smarować co każde 10 minut użytkowania.
	Łańcuch wymaga wymiany.	Patrz Montaż i demontaż łańcucha pilarki.
Urządzenie pracuje, ale nie tnie.	Łańcuch nałożony w odwrotnym kierunku.	Patrz Montaż i demontaż łańcucha pilarki.

Stanley Fatmax

WARUNKI GWARANCJI

Produkty marki Stanley Fatmax reprezentują bardzo wysoką jakość, dlatego oferujemy dla nich korzystne warunki gwarancyjne. Niniejsze warunki gwarancji nie ograniczają praw klienta wynikających z polskich regulacji ustawowych, lecz są ich uzupełnieniem. Gwarancja jest ważna na terenie Rzeczypospolitej Polskiej.

Gwarantujemy sprawne działanie produktu w przypadku postępowania zgodnego z warunkami techniczno-eksploatacyjnymi opisanymi w instrukcji obsługi.

Niniejszą gwarancją nie jest objęte dodatkowe wyposażenie, jeżeli nie została do niego dołączona oddzielna karta gwarancyjna oraz elementy wyrobu podlegające naturalnemu zużyciu.

1. Niniejszą gwarancją objęte są usterki produktu spowodowane wadami produkcyjnymi i wadami materiałowymi.
2. Niniejsza gwarancja jest ważna po przedstawieniu przez Klienta w Centralnym Serwisie Gwarancyjnym Erpatech reklamowanego produktu oraz łącznie:
 - a) poprawnie wypełnionej karty gwarancyjnej;
 - b) ważnego paragonu zakupu z datą sprzedaży taką, jak w karcie gwarancyjnej lub kopii faktury.
3. Gwarancja obejmuje bezpłatną naprawę urządzenia (wraz z bezpłatną wymianą uszkodzonych części) w okresie 12 miesięcy od daty zakupu.
4. W celu przedłużenia okresu gwarancji o dodatkowe 2 lata należy w ciągu 4 tygodni od daty zakupu urządzenia dokonać rejestracji na stronie internetowej: www.stanley.eu/3.
5. Produkt reklamowany musi być:
 - a) dostarczony bezpośrednio do Centralnego Serwisu Gwarancyjnego Erpatech wraz z poprawnie wypełnioną Kartą Gwarancyjną i ważnym paragonem zakupu (lub kopią faktury) oraz szczegółowym opisem uszkodzenia, lub
 - b) przesłany do Centralnego Serwisu Gwarancyjnego za pośrednictwem punktu sprzedaży wraz z dokumentami wymienionymi powyżej.
6. Koszty wysyłki do Centralnego Serwisu Gwarancyjnego Erpatech ponosi Serwis. Wszelkie koszty związane z zapewnieniem bezpiecznego opakowania, ubezpieczeniem i innym ryzykiem ponosi Klient. W przypadku odrzucenia roszczenia gwarancyjnego, produkt jest odsyłany do miejsca nadania na koszt adresata.
7. Usterki ujawnione w okresie gwarancji będą usunięte przez Centralny Serwis Gwarancyjny Erpatech w terminie:
 - a) 14 dni roboczych od daty przyjęcia produktu przez Centralny Serwis Gwarancyjny;
 - b) termin usunięcia wady (punkt 7a) może być wydłużony o czas niezbędny do importu niezbędnych części zamiennych.
8. Klient otrzyma nowy sprzęt, jeżeli:
 - a) Centralny Serwis Gwarancyjny stwierdzi na piśmie, że usunięcie wady jest niemożliwe;
 - b) produkt nie podlega naprawie, tylko wymianie bez dokonywania naprawy.
9. O ile taki sam produkt jest nieosiągalny, może być wydany nowy produkt o nie gorszych parametrach.
10. Decyzja Centralnego Serwisu Gwarancyjnego Erpatech odnośnie zasadności zgłaszanych usterek jest decyzją ostateczną.
11. Gwarancją nie są objęte:
 - a) wadliwe działanie lub uszkodzenia spowodowane niewłaściwym użytkowaniem lub użytkowaniem produktu niezgodnie z przeznaczeniem, instrukcją obsługi lub przepisami bezpieczeństwa.
 - b) wadliwe działanie lub uszkodzenia spowodowane przeciężaniem narzędzia, które prowadzi do uszkodzeń silnika, przekładni lub innych elementów a także stosowaniem osprzętu innego niż zalecany przez Stanley;
 - c) mechaniczne uszkodzenia produktu i wywołane nimi wady;
 - d) wadliwe działanie lub uszkodzenia na skutek działania pożaru, powodzi, czy też innych klęsk żywiołowych, nieprzewidzianych wypadków, korozji, normalnego zużycia w eksploatacji czy też innych czynników zewnętrznych;
 - e) produkty, w których naruszone zostały plomby gwarancyjne lub, które były naprawiane poza Centralnym Serwisem Gwarancyjnym lub były przerabiane w jakikolwiek sposób;
 - f) osprzęt eksploatacyjny dołączony do urządzenia oraz elementy ulegające naturalnemu zużyciu.
12. Centralny Serwis Gwarancyjny Erpatech, firmy handlowe, które sprzedały produkt, nie udzielają upoważnień ani gwarancji innych niż określone w karcie gwarancyjnej. W szczególności nie obejmują prawa klienta do domagania się zwrotu utraconych zysków w związku z uszkodzeniem produktu.
13. Naprawa lub wymiana produktu na podstawie niniejszej gwarancji nie powoduje przedłużenia lub odnowienia okresu gwarancji. Okres gwarancji rozpoczyna się od daty zakupu, a kończy się 12 miesięcy później.
14. Gwarancja nie wyłącza, nie ogranicza ani nie zawiesza uprawnień kupującego wynikających z przepisów o rękojmi za wady rzeczy sprzedanej.

Gwarant: Stanley Black & Decker Polska Sp. z o.o.
ul. Prosta 68, 00-838 Warszawa.

Wszystkie reklamacje gwarancyjne rozpatrywane są przez:

Centralny Serwis Gwarancyjny ERPATECH
ul. Bakaliowa 26, 05-080 Mościska (22) 431-05-05
serwis@erpatech.pl

CZ ZÁRUČNÍ LIST

PL KARTA GWARANCYJNA

H JÓTÁLLÁSI JEGY

SK ZÁRUČNÝ LIST

STANLEY
FATMAX

CZ měsíců
H hónap

12
+
24

PL miesiące
SK mesiacov

CZ Výrobní kód	Datum prodeje	Razítko prodejny Podpis	
H Gyári szám	A vásárlás napja	Pecset helye Aláírás	
PL Numer seryjny	Data sprzedaży	Stempel Podpis	
SK Číslo série	Dátum predaja	Pečiatka predajne Podpis	

(CZ)

Adresy servisu
Band Servis
Klásterského 2
CZ-140 00 Praha 4
Tel.: 00420 244 403 247
Fax: 00420 241 770 167

Band Servis
K Pasekám 4440
CZ-76001 Zlín
Tel.: 00420 577 008 550,1
Fax: 00420 577 008 559
<http://www.bandservis.cz>

(H)

FIXIT Hungary
Kft. 3526 Miskolc Zsolcai kapu 9-11. / 49
RMA system: <http://rma.fixit-service.com>
E-mail: stanley@hu.fixit-service.com
Tel: +36 46 500 385

(PL)

Adres serwisu centralnego
ERPATECH
ul. Bakaliowa 26
05-080 Mościska
(22) 431-05-05
serwis@erpatech.pl

(SK)

Adresa servisu
Band Servis
Paulínska ul. 22
SK-91701 Trnava
Tel.: 00421 335 511 063
Fax: 00421 335 512 624

(CZ) Dokumentace záruční opravy

(PL) Przebieg napraw gwarancyjnych

(H) A garanciális javítás dokumentálása

(SK) Záznamy o záručných opravách

CZ	Číslo	Datum příjmu	Datum zakázky	Číslo zakázky	Závada	Razítko Podpis
H	Sorszám	Bejelentés időpontja	Javítási időpont	Javítási munkalapszám	Hiba jelleg oka	Pecsét Aláírás
	Jótállás új határideje					
PL	Nr.	Data zgłoszenia	Data naprawy	Nr. zlecenia	Przebieg naprawy	Stempel Podpis
SK	Číslo dodávky	Dátum nahlásenia	Dátum opravy	Číslo objednávky	Popis poruchy	Pečiatka Podpis