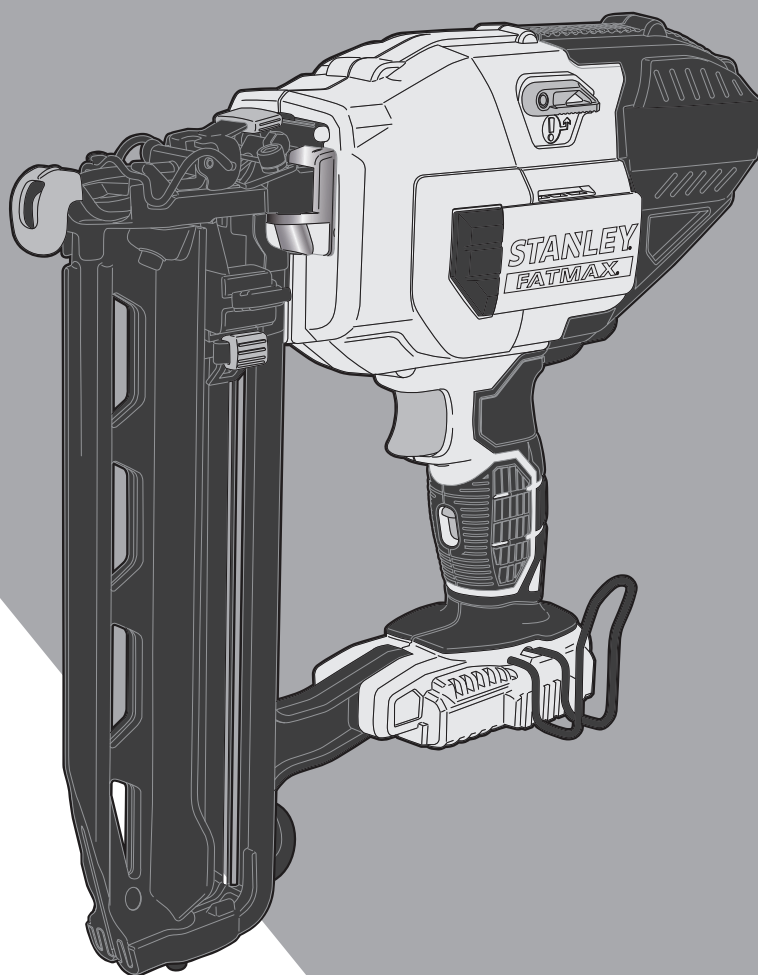


STANLEY[®]

FATMAX[®]

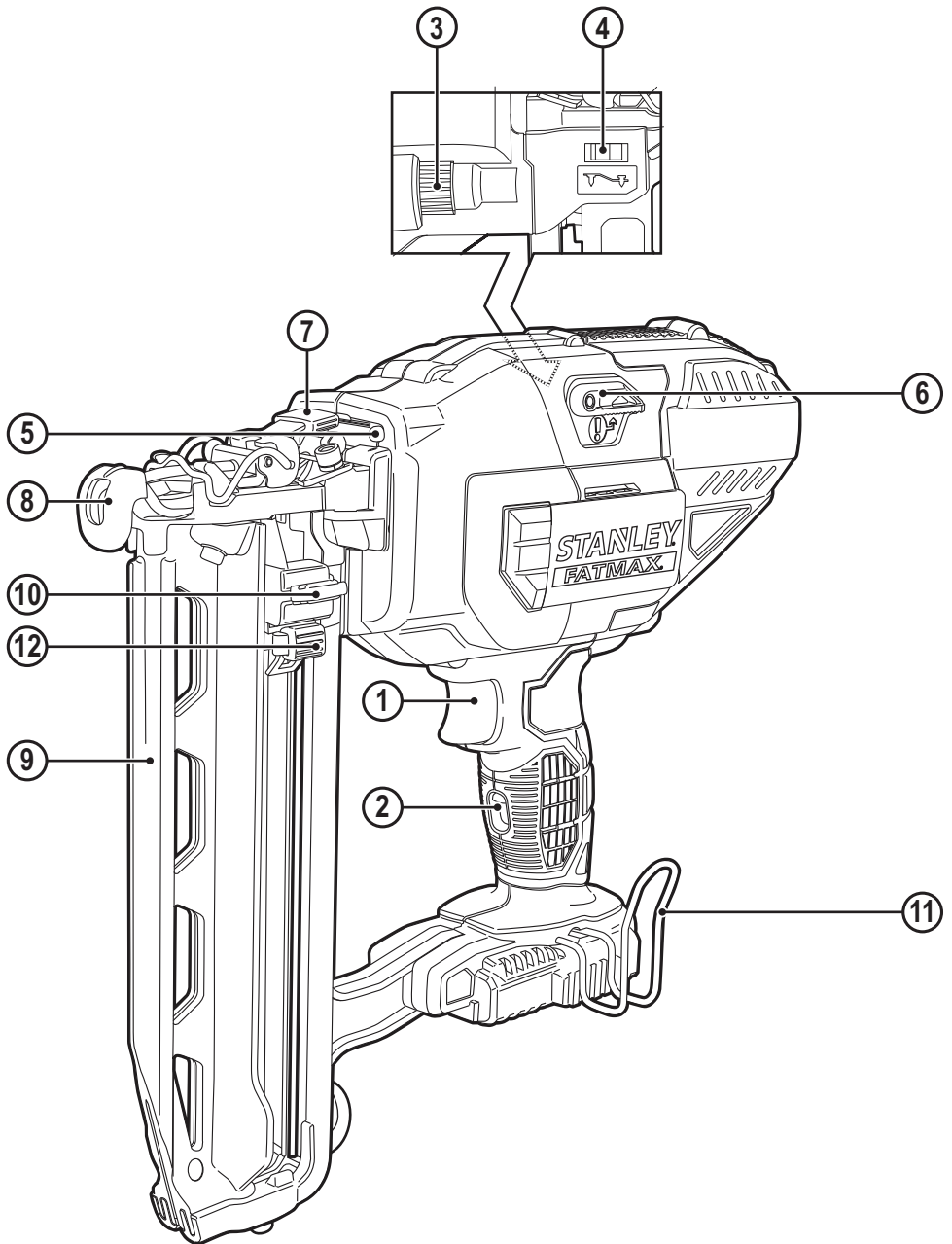


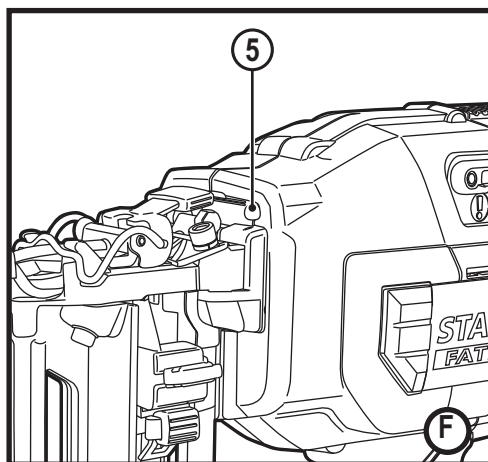
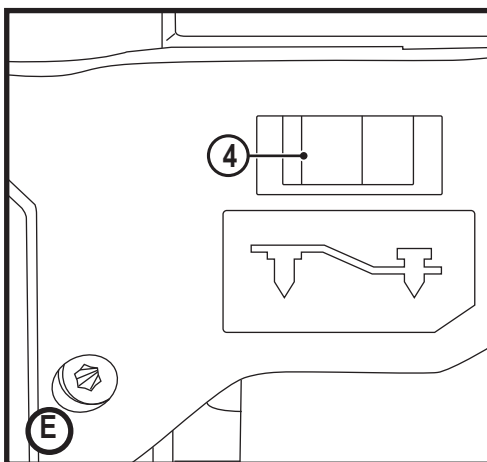
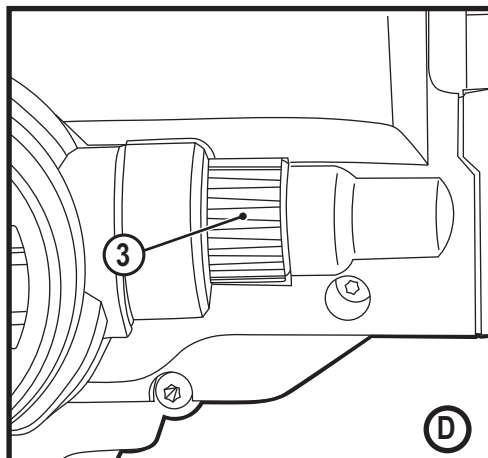
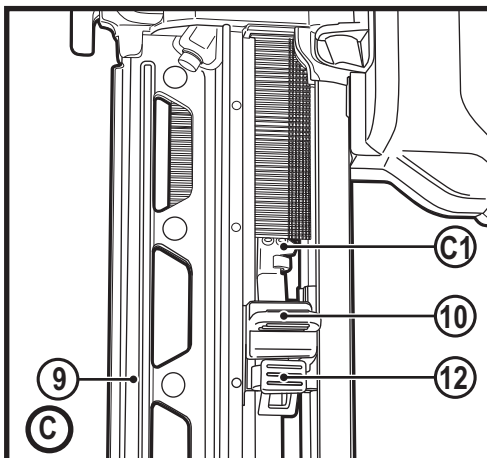
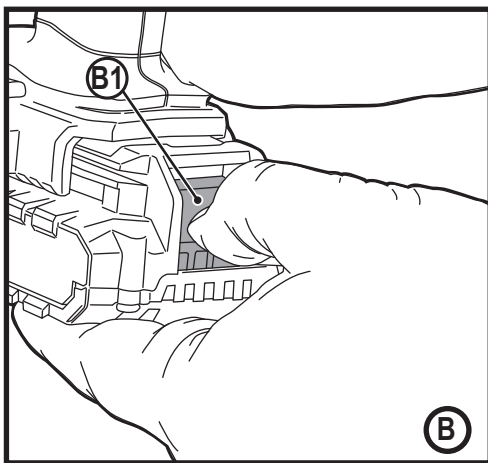
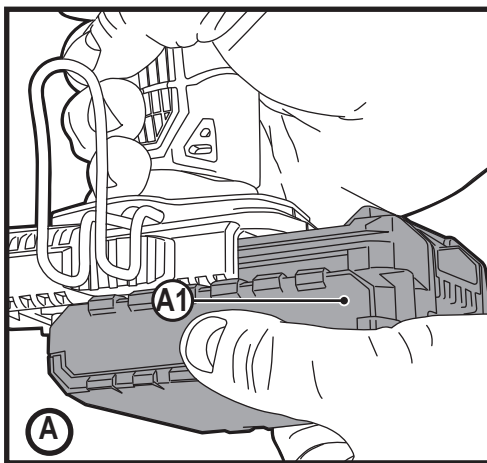
371002 - 91 LV

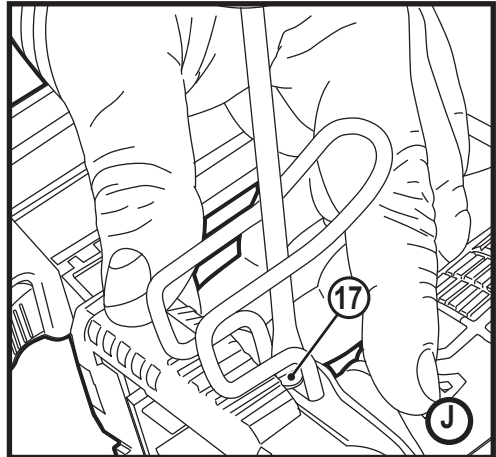
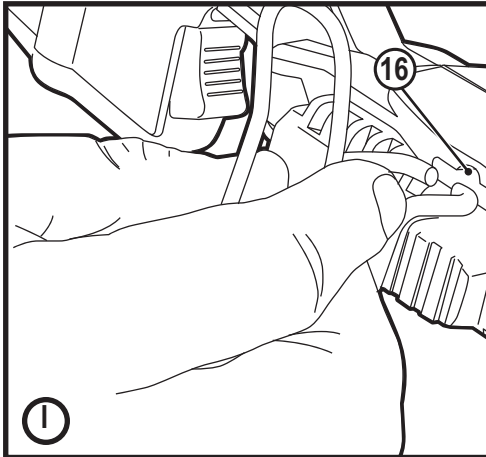
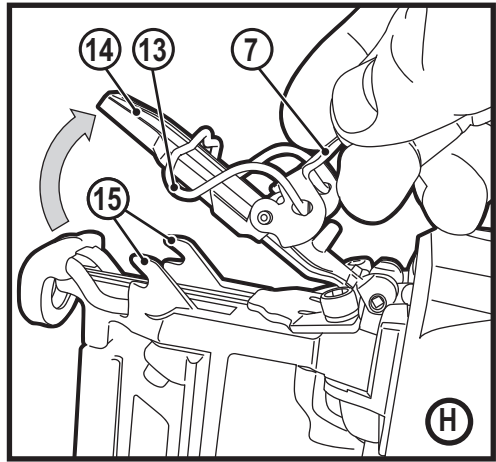
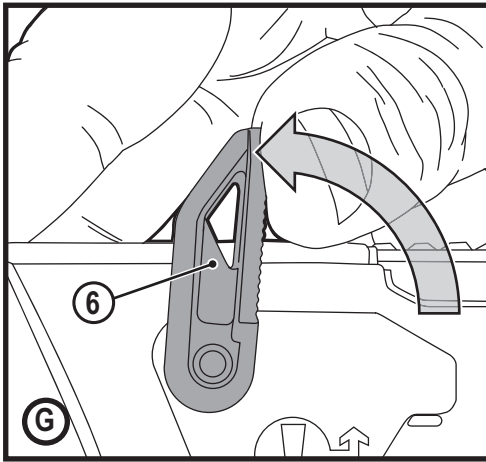
www.stanley.eu

FMC792

Latviešu	(Tulkojums no rokasgrāmatas oriģinālvalodas)	6
Русский язык	(Перевод с оригинала инструкции)	15







Paredzētā lietošana

Šis Stanley Fat Max FMC792 bezvadu naglotājs ir paredzēts naglošanas darbiem. Šī ierīce paredzēta profesionāliem un privātiem, neprofesionāliem lietotājiem.

Drošības norādījumi

Vispārīgi elektroinstrumenta drošības brīdinājumi



Brīdinājums! Izlasiet visus drošības brīdinājumus un norādījumus. Ja netiek ievēroti turpmāk redzami brīdinājumi un norādījumi, var būt elektriskās strāvas triecienu, izraisīt ugunsgrēku un/vai būt smagus ievainojumus.

Saglabājiet visus brīdinājumus un instrukcijas turpmākām uzziņām.

Termins „elektroinstrumenti” visos turpmākajos brīdinājumos attiecas uz šo elektroinstrumentu (ar vadu), ko darbina ar elektrības palīdzību, vai ar akumulatoru darbināmu elektroinstrumentu (bez vada).

1. Darba vietas drošība

- a. Rūpējieties, lai darba zona būtu tīra un labi apgaismota. Nesakārtotā un vāji apgaismotā darba zonā var rasties negadījumi.
- b. Elektroinstrumentus nedrīkst darbināt sprādzienbīstamā vidē, piemēram, viegli uzliesmojošu šķidrums, gāzu vai putekļu tuvumā. Elektroinstrumenti rada dzirksteles, kas var aizdedzināt viegli degošus putekļus vai tvaikus.
- c. Strādājot ar elektroinstrumentu, neļaujiet tuvumā atrasties bērniem un nepiederošām personām. Uzmanības novēršana var izraisīt kontroles zaudēšanu.

2. Elektrodrošība

- a. Elektroinstrumenta kontaktdakšai jāatbilst kontaktligzdai. Kontaktdakšu nekādā gadījumā nedrīkst pārveidot. Iezemētiem (sazemētiem) elektroinstrumentiem nedrīkst izmantot pārejas kontaktdakšas. Nepārveidotas kontaktdakšas un piemērotas kontaktligzdas rada mazāku elektriskās strāvas trieciena risku.
- b. Nepieskarieties iezemētām virsmām, piemēram, caurulēm, radiatoriem, plītim un ledusskapjiem. Šeit ir palielināts elektriskā trieciena risks, ja jūsu ķermenis saskaras ar zemi vai zemējumu.
- c. Elektroinstrumentus nedrīkst pakļaut lietus vai mitru laika apstākļu iedarbībai. Ja elektroinstrumentā iekļūst ūdens, palielinās elektriskās strāvas trieciena risks.
- d. Lietojiet vadu pareizi. Nekad nepārnēsājiet, nevelciet vai neatvienojiet elektroinstrumentu no kontaktligzdas, turot to aiz vada. Netuviniet vadu karstuma avotiem, eļļām, asām šķautnēm vai kustīgām detaļām. Ja vadi ir bojāti vai samezģlojušies, pastāv lielāks elektriskās strāvas trieciena risks.

- e. Strādājot ar elektroinstrumentu ārpus telpām, izmantojiet tādu pagarinājuma vadu, kas paredzēts lietošanai ārpus telpām. Izmantojot vadu, kas paredzēts lietošanai ārpus telpām, pastāv mazāks elektriskās strāvas trieciena risks.
- f. Ja elektroinstrumentu nākas ekspluatēt mitrā vidē, aprikojiet elektroierīces barošanu ar noplūdstrāvas aizsargierīci. Lietojot noplūdstrāvas aizsargierīci, mazinās elektriskās strāvas trieciena risks.

3. Personīgā drošība

- a. Elektroinstrumenta lietošanas laikā esiet uzmanīgs, skatieties, ko jūs darāt, rīkojieties saprātīgi. Nelietojiet elektroinstrumentu, ja esat noguris vai atrodaties narkotiku, alkohola vai medikamentu ietekmē. Pat viens mirklis neuzmanības elektroinstrumentu ekspluatācijas laikā var izraisīt smagus ievainojumus.
- b. Lietojiet personīgo aizsargaprīkojumu. Vienmēr valkājiet acu aizsargus. Attiecīgos apstākļos lietojot aizsargaprīkojumu, piemēram, putekļu masku, aizsargapavus ar neslidošu zoli, aizsargķiveri vai ausu aizsargus, samazināsies risks būt ievainojumus.
- c. Nepieļaujiet nejašu iedarbināšanu. Nodrošiniet, ka slēdzis ir izslēgtā pozīcijā, pirms instrumenta pievienošanas kontaktligzdai un/vai akumulatora pievienošanas, instrumenta pacelšanas vai pārnēsāšanas.

Ja elektroinstrumentu pārnēsājat, turot pirkstu uz slēdža, vai, ja kontaktligzdai pievienojat elektroinstrumentu ar ieslēgtu slēdzi, var rasties negadījumi.

- d. Pirms elektroinstrumenta ieslēgšanas noņemiet no tā visas regulēšanas atslēgas vai uzgriežņu atslēgas. Ja elektroinstrumenta rotējošajai daļai ir piestiprināta uzgriežņu atslēga vai regulēšanas atslēga, var būt ievainojumus.
- e. Nesniedzieties pārāk tālu. Vienmēr uzturiet piemērotu stāju un saglabājiet līdzsvaru. Tādējādi neparedzētās situācijās daudz labāk varat saglabāt kontroli pār elektroinstrumentu.
- f. Valkājiet piemērotu apģērbu. Nevalkājiet pārāk brīvu apģērbu vai rotaslietas. Netuviniet matus, apģērbu un cimdus kustīgām detaļām. Brīvs apģērbs, rotaslietas vai gari mati var iekļerties kustīgajās detaļās.
- g. Ja instrumentam ir paredzēts pievienot putekļu atsūkšanas un savākšanas ierīces, tās jāpievieno un jālieto pareizi. Lietojot putekļu nosūkšanas ierīci, iespējams mazināt putekļu kaitīgo ietekmi.

4. Elektroinstrumenta ekspluatācija un apkope

- a. Nelietojiet elektroinstrumentu ar spēku. Izmantojiet konkrētam gadījumam piemērotu elektroinstrumentu. Ar pareizi izvēlētu elektroinstrumentu tā efektivitātes robežās paveiksiet darbu daudz labāk un drošāk.
- b. Neekspluatējiet elektroinstrumentu, ja to ar slēdzi nevar ne ieslēgt, ne izslēgt. Ja elektroinstrumentu nav

iespējams kontrolēt ar slēdža palīdzību, tas ir bīstams un ir jāsalabo.

- c. **Pirms elektroinstrumentu regulēšanas, piederumu nomaiņas vai novietošanas glabāšanā atvienojiet kontaktdakšu no barošanas avota un/ vai no elektroinstrumenta izņemiet akumulatoru.** Šādu profilaktisku drošības pasākumu rezultātā mazinās nejaūšas elektroinstrumenta iedarbināšanas risks.
- d. **Glabājiet elektroinstrumentus, kas netiek darbināti, bērniem nepieejamā vietā un neatļaujiet tos ekspluatēt personām, kas nav apmācītas to lietošanā vai nepārzina šos noteikumus.** Elektroinstrumenti ir bīstami, ja tos ekspluatē neapmācītas personas.
- e. **Veiciet elektroinstrumentu apkopi. Pārbaudiet, vai kustīgās detaļas ir pareizi savienotas un nostiprinātas, vai detaļas nav bojātas, kā arī vai nav kāds cits apstāklis, kas varētu ietekmēt elektroinstrumenta darbību.** Ja elektroinstrumenti ir bojāti, pirms lietošanas tas ir jāsalabo. Daudzu negadījumu cēlonis ir tādi elektroinstrumenti, kam nav veikta pienācīga apkope.
- f. **Regulāri uzasiniet un tīriet griežņus.** Ja griežņinstrumentiem ir veikta pienācīga apkope un tie ir uzasināti, pastāv mazāks to iestrēgšanas risks, un tos ir vieglāk vadīt.
- g. **Elektroinstrumentu, tā piederumus, detaļas u.c. ekspluatējiet saskaņā ar šiem norādījumiem, ņemot vērā darba apstākļus un veicamā darba specifiku.** Lietojot elektroinstrumentu tam neparedzētiem mērķiem, var rasties bīstama situācija.
5. **Akumulatora ekspluatācija un apkope**
 - a. **Uzlādējiet tikai ar ražotāja noteikto lādētāju.** Ja ar lādētāju, kas paredzēts vienam akumulatora veidam, tiek lādēts cita veida akumulators, var izcelties ugunsgrēks.
 - b. **Lietojiet elektroinstrumentus tikai ar paredzētajiem akumulatoriem.** Ja izmantojat citus akumulatorus, var rasties ievainojuma un ugunsgrēka risks.
 - c. **Kamēr akumulators netiek izmantots, glabājiet to drošā attālumā no metāla priekšmetiem, piemēram, papīra saspaudēm, monētām, atslēgām, naglām, skrūvēm vai līdzīgiem maziem metāla priekšmetiem, kuri var savienot abas spaiļes.** Saskaroties akumulatora spaiļēm, rodas īssavienojums, kas var izraisīt apdegumus vai ugunsgrēku.
 - d. **Nepareizas lietošanas gadījumā šķidrums var iztecēt no akumulatora, — nepieskarieties tam.** Ja jūs jauši pieskārties šķidrumam, noskalojiet saskares vietu ar ūdeni. Ja šķidrums nokļūst acīs, meklējiet arī medicīnisku palīdzību. Šķidrums, kas iztecejis no akumulatora, var izraisīt kairinājumu vai apdegumus.
6. **Apkalpošana**
 - a. **Elektroinstrumentam apkopi drīkst veikt tikai kvalificēts remonta speciālists, izmantojot tikai oriģinālās**

rezerves daļas. Tādējādi tiek saglabāta elektroinstrumenta drošība.

Papildu drošības brīdinājumi darbam ar elektroinstrumentiem

- ◆ **Lietojiet palīgrokturus, kas iekļauti instrumenta komplektā.** Zaudējot kontroli pār instrumentu, var gūt ievainojumus.
- ◆ **Veicot darbu, turiet elektroinstrumentu aiz izolētajām satveršanas virsmām, ja grieznis varētu saskarties ar apslēptu elektroinstalācijas vadu.** Ja grieznis saskaras ar vadu, kurā ir strāva, visas instrumenta ārējās metāla virsmas nokļūst „zem sprieguma” un rada elektriskās strāvas trieciena risku operatoram.
- ◆ **Veicot darbu, turiet elektroinstrumentu pie izolētajām satveršanas virsmām, ja stiprinājums varētu saskarties ar apslēptu elektroinstalāciju.** Ja stiprinājums saskaras ar vadiem, kuros ir strāva, visas elektroinstrumenta ārējās metāla virsmas vada strāvu un rada elektriskās strāvas trieciena risku.
- ◆ **Izmantojiet skavas vai kādā citā praktiskā veidā nostipriniet un atbalstiet apstrādājamo materiālu uz stabilas platformas.** Turot materiālu ar roku vai pie sava ķermeņa, t.i., nestabilā stāvoklī, jūs varat zaudēt kontroli pār to.
- ◆ **Pirms sienu, grīdu vai griestu urbšanas noskaidrojiet elektroinstalācijas un cauruļu atrašanās vietas.**
- ◆ **Nepieskarieties urbjai uzgalim tūlīt pēc urbšanas, jo tas var būt karsts.**
- ◆ **Šajā lietošanas rokasgrāmatā ir aprakstīta paredzētā lietošana.** Lietojot jebkuru citu piederumu vai papildierīci, kas nav ieteikta šajā lietošanas rokasgrāmatā, vai veicot darbu, kas nav paredzēts šim instrumentam, var rasties ievainojumu risks un/vai īpašuma bojājumu risks.

Citu personu drošība

- ◆ **Nekad neļaujiet bērniem, personām ar samazinātām fiziskām, sensorām vai mentālām spējām, vai bez attiecīgās pieredzes un zināšanām, vai cilvēkiem, kas nepārzina šīs mašīnas lietošanas instrukcijas, lietot šo mašīnu.**
- ◆ **Vietējos noteikumus var būt noteikts instrumenta operatora vecuma ierobežojums.**
- ◆ **Nekādā gadījumā nestrādājiet ar instrumentu, ja tuvumā atrodas citas personas, īpaši bērni, vai arī dzīvnieki.**

Papildu drošības norādījumi bezvadu naglotājiem

- ◆ **Vienmēr valkājiet aizsargbrilles.**
- ◆ **Vienmēr valkājiet ausu aizsargus.**
- ◆ **Lietojiet tikai rokasgrāmatā noteiktos stiprinājumu veidus.**
- ◆ **Instrumentu nedrīkst uzstādīt uz statīva, lai to atbalstītu.**

LATVIEŠU

- ◆ **Nedrīkst izjaukt vai nosprostot stiprinājumu iedzišanas instrumenta detaļas, piemēram, kontaktpiesītēju.**
- ◆ **Ikreiz pirms darba uzsākšanas pārbaudiet, vai drošības un mēlītes mehānisms darbojas pareizi un vai visi uzgriežņi un skrūves ir cieši pievilkti.**
- ◆ **Instrumentu nedrīkst izmantot kā āmuru.**
- ◆ **Nelietojiet instrumentu, stāvot uz kāpnēm.**
- ◆ **Nekad nevērsiet nevienu ekspluatācijā esošu stiprinājumu iedzišanas instrumentu uz sevi vai kādu citu personu.**
- ◆ **Strādājot, turiet instrumentu tādā veidā, lai nerastos traumas galvai vai ķermenim iespējama atsitiena gadījumā elektroenerģijas padeves pārtraukumu vai apstrādājamās detaļas cietas virsmas dēļ.**
- ◆ **Stiprinājumu iedzišanas instrumentu nedrīkst darbināt brīvā telpā.**
- ◆ **Pārnēsājiet instrumentu uz konkrēto darba zonu, tikai turot aiz viena roktura, taču mēlīti nedrīkst aktivizēt.**
- ◆ **Atkarībā no darba apstākļiem, stiprinājumi var izspiesties cauri plāniem materiāliem vai noslidēt no apstrādājamā materiāla stūriem un malām, tādējādi apdraudot cilvēkus.**
- ◆ **Stiprinājumus nedrīkst iedzīt pārāk tuvu materiāla malai.**
- ◆ **Stiprinājumus nedrīkst iedzīt virs citiem stiprinājumiem.**
- ◆ **Vienmēr piegremiet, ka instrumentā varētu būt stiprinājumi.**

Ja ar naglotāju rīkojas neuzmanīgi, var nejauši izšaut stiprinājumus un gūt ievainojumus.
- ◆ **Neturiet instrumentu virzienā pret sevi vai kādu citu.** Nejauši nospiežot mēlīti, var izšaut stiprinājumu un izraisīt ievainojumu.
- ◆ **Nedarbiniet instrumentu, ja vien tas nav stingri piespiests pie apstrādājamā materiāla.** Ja instruments nav piespiests, stiprinājums var tikt iedzīts citā vietā nekā paredzēts.
- ◆ **Ja stiprinājums iestrēdzis instrumentā, atvienojiet instrumentu no elektrofikla.** Ja instruments ir pievienots elektrofiklam, tas var negaidīti sākt darboties brīdī, kad tiek izņemts stiprinājums pēc tā iestrēgšanas.
- ◆ **Nelietojiet naglotāju elektrokabeļu nostiprināšanai.** Tas nav paredzēts elektrokabeļu ievilkšanai un var sabojāt to izolāciju, tādējādi izraisot elektriskās strāvas triecienu vai ugunsgrēku.

Atlikušie riski

Lietojot instrumentu, var rasties papildu atlikušie riski, kuri var nebūt minēti šeit iekļautajos drošības brīdinājumos.

Šie riski var rasties nepareizas lietošanas, pārāk ilgas lietošanas u.c. gadījumos.

Lai arī tiek ievēroti attiecīgie drošības noteikumi un tiek uzstā-

dītas drošības ierīces, dažus atlikušos riskus nav iespējams novērst. Tie ir šādi:

- ◆ ievainojumi, kas radušies, pieskaroties rotējošām detaļām;
- ◆ ievainojumi, kas radušies, mainot detaļas, ripas vai citus piederumus;
- ◆ ievainojumi, kas radušies instrumenta ilgstošas lietošanas rezultātā; Ilgstoši strādājot ar instrumentu, regulāri jāpārtrauc darbs un jāatpūšas;
- ◆ dzirdes pasliktināšanās;
- ◆ veselības apdraudējumi, ko izraisa izstrādāto putekļu ieelpošana, izmantojot savu instrumentu (piemērs, strādājot ar koku, īpaši ozolu, dižskābardi un MDF plāksnēm).

Vibrācija

Deklarētās vibrāciju emisijas vērtības, kas minētas tehnikajos datos un atbilstības deklarācijā, ir izmērītas saskaņā ar standarta pārbaudes metodi, kas noteikta ar standartu EN50636, un vērtības var izmantot viena instrumenta salīdzināšanai ar citu. Tāpat deklarēto vibrāciju emisijas vērtību var izmantot, lai iepriekš novērtētu iedarbību.

Brīdinājums! Vibrāciju emisijas vērtība elektroinstrumenta faktiskās lietošanas laikā var atšķirties no deklarētās vērtības atkarībā no instrumenta izmantošanas apstākļiem. Vibrāciju līmenis var pārsniegt norādīto līmeni.

Novērtējot vibrāciju iedarbību, lai definētu Direktīvā 2002/44/EK minētos drošības pasākumus, lai aizsargātu personas, kuras darba pienākumu veikšanai regulāri lieto elektroinstrumentus, vibrāciju iedarbības novērtējumā jāņem vērā instrumenta lietošanas veids un faktiskie apstākļi, tostarp visas darba cikla fāzes, t.i., ne tikai instrumenta ekspluatācijas laiks, bet arī laiks, kad instruments ir izslēgts un darbojas tukšgaitā.

Marķējumi uz instrumenta

Šādi simboli tiek parādīti uz instrumenta kopā ar datuma kodu:



Brīdinājums! Lai mazinātu ievainojuma risku, jums jāizlasa lietošanas rokasgrāmata.



Brīdinājums! Lai mazinātu ievainojuma risku, lietotājam jāvalkā redzes un dzirdes aizsarglīdzekļi.



Turiet rokas un ķermeņa daļas nost no pašreizējās darba zonas.

Papildu drošības norādījumi akumulatoriem un lādētājiem

Akumulatori

- ◆ Nekādā gadījumā neatveriet akumulatoru.
- ◆ Nepakļaujiet akumulatoru ūdens iedarbībai.

- ◆ Neglabājiet vietās, kur temperatūra var pārsniegt 40 °C.
- ◆ Uzlādējiet tikai tad, ja apkārtējā temperatūra ir robežās no 10 °C līdz 40 °C.
- ◆ Izmetot nolietotos akumulatorus, ievērojiet sadaļā „Vides aizsardzība” sniegtos norādījumus.
- ◆ Nebojājiet un nedeformējiet akumulatoru, to saduršot vai sadragājot, jo tas var radīt savainojumus vai izraisīt ugunsgrēkus.
- ◆ Neuzlādējiet bojātu akumulatoru.
- ◆ Smagos ekspluatācijas apstākļos var rasties akumulatora šķidrums noplūde.
Ja pamanāt, ka no akumulatora sūcas šķidrums, rūpīgi notīriet to ar lupatiņu. Izvairieties no šķidrumsaskares ar ādu.
- ◆ Ja tas nokļūst uz ādas vai acīs, ievērojiet turpmāk minētos norādījumus.

Brīdinājums! Akumulatora šķidrums var izraisīt ievainojumus vai sabojāt īpašumu. Ja tas nokļūst uz ādas, nekavējoties noskalojiet to ar ūdeni. Ja rodas apsārtums, sāpes vai kairinājums, meklējiet medicīnisku palīdzību. Ja šķidrums iekļuvis acīs, nekavējoties izskalojiet tās ar tīru ūdeni un meklējiet medicīnisku palīdzību.



Nedrīkst uzlādēt bojātus akumulatorus

Lādētāji

- ◆ Lietojiet šo Stanley Fat Max lādētāju tikai tā akumulatora uzlādēšanai, kas iekļauts šī instrumenta komplektācijā. Cita veida akumulatori var eksplodēt, izraisot ievainojumus un bojājumus.
- ◆ Nedrīkst atkārtoti uzlādēt vienreiz lietojamās baterijas.
- ◆ Bojātie vadi ir nekavējoties jānomaina.
- ◆ Nepakļaujiet lādētāju ūdens iedarbībai.
- ◆ Neatveriet lādētāju.
- ◆ Nepārbaudiet lādētāju.

Simboli uz lādētāja



Šis lādētājs ir paredzēts tikai lietošanai telpās.



Pirms ekspluatācijas izlasiet lietošanas rokasgrāmatu.

Elektrodrošība



Šim adapterim ir dubulta izolācija, tāpēc nav jālieto iezemēts vads. Pārbaudiet, vai barošanas avota spriegums atbilst kategorijas plāksnītē norādītajam spriegumam. Nekādā gadījumā neaizstājiet adapteri ar parastu kontaktdakšu.

Funkcijas

Šim ierīcei ir šādas funkcijas - visas vai tikai dažas no tām.

1. Slēdža mēlīte
2. Mēlītes bloķēšanas slēdzis
3. Dzīļuma regulēšanas ripa

4. Dzīļuma regulēšanas indikators
5. Darba gaismas/zems akumulatora uzlādes līmenis/lestrēguša/nosprūduša instrumenta indikators
6. lestrēguša instrumenta atbrīvošanas svira
7. lestrēgušu stiprinājumu izņemšanas aizslēgs
8. Kontaktpiesītājs
9. Aptvere
10. Izgrūdēja aizslēgs
11. Siksna āķis
12. Izgrūdēja aizslēga atlaišana

Lietošana

Akumulatora uzlādēšana

Akumulators ir jāuzlādē pirms lietošanas pirmo reizi un ikreiz, kad tas nenodrošina pietiekami lielu jaudu, veicot darbus, kas agrāk bija vieglāk paveicami.

Izlādes laikā akumulators sakarst; tā ir normāla parādība un neliecina par problēmām.

Brīdinājums! Ja apkārtējā temperatūra ir zemāka par 10 °C vai augstāka par 40 °C, akumulatoru nedrīkst lādēt. Ieteicamā uzlādēšanas temperatūra: aptuveni 24 °C.

Piezīme. Lādētājs neuzlādē akumulatoru, ja elementu temperatūra zemāka par aptuveni 10 °C vai augstāka par 40 °C. Akumulatoru vēlams atstāt lādētājā, lai lādētājs automātiski sāktu uzlādēt akumulatoru, tiklīdz elementi ir sasīlušies vai atdzisuši.

- ◆ Pirms akumulatora ievietošanas pievienojiet lādētāju piemērotai kontakttīgldai.
- ◆ Ievietojiet lādētājā akumulatoru.



Zaļā LED mirgos, norādot, ka akumulators tiek uzlādēts.



Uzlādes pabeigšanu norāda zaļā LED, kas deg nepārtraukti. Akumulatoru bloks ir pilnībā uzlādēts, un to var izmantot vai arī atstāt lādētājā

Brīdinājums! Uzlādējiet izlādējušos akumulatorus cik drīz vien iespējams pēc lietošanas, jo to nedarot, akumulatora darbības laiks var ievērojami samazināties.

Lādētāja diagnostika

Šis lādētājs ir konstruēts, lai atklātu noteiktas problēmas, kas var rasties akumulatoriem vai strāvas avotam. Problēmas tiek norādītas ar vienu LED, kas mirgo dažādos režīmos.

Bojāts akumulators



Lādētājs var atklāt vāju vai bojātu akumulatoru. Sarkanā gaismas diode mirgo režīmā, kas norādīts uz etiķetes. Ja redzat šo bojāta akumulatora mirgošanas režīmu, neturpiniet uzlādēt akumulatoru. Nogādājiet to servisa centrā vai savākšanas punktā atkārtotai pārstrādei.

Karsta/auksta akumulatora uzlādes atlikšana



Kad lādētājs konstatē pārāk karstu vai pārāk aukstu akumulatoru, tas automātiski sāk Karsta/auksta akumulatora aizkavi, atliekot uzlādi līdz akumulatora stāvoklis ir normalizējies. Kad stāvoklis ir normalizējies, lādētājs automātiski pārslēdzas akumulatora uzlādes režīmā. Ar šo funkciju akumulatoram tiek nodrošināts maksimāls kalpošanas laiks. Sarkanā gaismas diode mirgo modelī, kas norādīts uz etiķetes, ja tiek konstatēta Karsta/auksta akumulatora aizkave.

Akumulatora atstāšana lādētājā

Akumulatoru var neierobežotu laikposmu atstāt elektrotīklam pievienotā lādētājā ar iedegtu gaismas diodi. Lādētājs uztur akumulatora maksimālo uzlādes līmeni.

Svarīgas piezīmes par uzlādēšanu

- ◆ Garāko kalpošanas laiku un labāko veiktspēju var iegūt, ja akumulators tiek uzlādēts, kad gaisa temperatūra ir no 18 °C līdz 24 °C. NEDRĪKST uzlādēt akumulatoru, kad gaisa temperatūra ir zemāka par +4,5 °C vai augstāka par +40,5 °C. Tas ir svarīgi, un novērsīs nopietnus bojājumus akumulatoram.
- ◆ Uzlādes laikā, pieskaroties lādētājam un akumulatoram, var sajūst, ka tie var paliek silti. Tā ir normāla parādība un neliecina par problēmām. Lai atvieglotu akumulatoru dzesēšanu pēc lietošanas, nenovietojiet lādētāju vai akumulatoru siltā vidē, piemēram, metāla nojume, vai neizolēta piekabe.
- ◆ Ja akumulators pareizi nelādējas:
 - ◆ pārbaudiet strāvu kontaktligzdā, pieslēdzot lampu vai citu ierīci;
 - ◆ pārbaudiet, vai kontaktligzdā nav savienota ar gaismas slēdzi, kas izslēdz strāvu, kad jūs izslēdzat gaismas.
 - ◆ Pārvietojiet lādētāju un akumulatoru uz vietu, kur apkārtējā gaisa temperatūra ir aptuveni 18 °C - 24 °C.
 - ◆ Ja lādēšanas problēmas joprojām pastāv, nogādājiet instrumentu, akumulatoru un lādētāju vietējā apkopes centrā.

- ◆ Akumulators ir jāuzlādē, kad tas vairs nenodrošina pietiekami lielu jaudu, salīdzinot ar jaudu pirms tam. Instrumentu šādos apstākļos NEDRĪKST TURPINĀT ekspluatēt. Sekojiet lādēšanas gaitai. Jūs arī varat uzlādēt daļēji lietotu akumulatoru, kad vien vēlaties, bez jebkādiem nelabvēlīgiem efektiem uz akumulatoru.
- ◆ Lādētāja tuvumā nedrīkst novietot vadītspējīgus materiālus, piemēram, dzelzs skaidas, alumīnija foliju vai uzkrājušās metāla daļiņas. Ja lādētājā nav ievietots akumulators, lādētājs ir jāatvieno no elektrotīkla. Pirms lādētāja tīrīšanas tas ir jāatvieno no elektrotīkla.
- ◆ Lādētāju nedrīkst sasaldēt, vai to iegremdēt ūdenī vai kādā citā šķidrumā.

Brīdinājums! Elektriskās strāvas trieciena risks. Lādētājā nedrīkst iekļūt šķidrums. Nekādā gadījumā neatveriet akumulatoru.

Ja akumulatora plastmasas apvalks salūzt vai iekļūst, atgrieziet to uz apkopes centru otrreizējai pārstrādei.

Akumulatora ievietošana ierīcē un izņemšana no tās

Brīdinājums! Pirms akumulatora izņemšanas vai ievietošanas pārbaudiet, vai instruments ir nobloķēts, lai nejautu slēdzim ieslēgties.

Lai uzstādītu akumulatoru

Ievietojiet akumulatoru (A1) instrumentā tik tālu, līdz ir dzirdams klikšķis (A att.). Pārliecinieties, ka akumulators ir pilnībā ievietots un nofiksējas vietā.

Lai izņemtu akumulatoru

Nospiediet akumulatora atbrīvošanas pogu (B1), kā parādīts B attēlā un izvelciet akumulatoru no instrumenta.

Ekspluatācija

Brīdinājums! Izlasiet sadaļu ar nosaukumu Naglotāja drošības brīdinājumi šīs rokasgrāmatas sākumā. Strādājot ar instrumentu, vienmēr valkājiet acu un ausu aizsargus.

Turiet naglotāju vērstu prom no sevis un citiem. Lai ekspluatācija būtu droša, veiciet šādas procedūras un pārbaudes pirms katras naglotāja lietošanas reizes.

Brīdinājums! Lai samazinātu ievainojumu risku, atvienojiet akumulatoru no instrumenta un aktivizējiet mēlītes bloķētāju pirms veikt apkopi, izņemt iestrēgušas naglas, atstāt darba laukumu, pārvietot instrumentu uz citu vietu vai nodot instrumentu citai personai.

Brīdinājums! Turiet pirkstus NOST no mēlītes, kad nedzenat stiprinājumus, lai izvairītos no nejaūšas izšaušanas. Instrumentu nekad nedrīkst pārnēsāt, turot pirkstu uz mēlītes slēdža.

- ◆ Valkājiet piemērotus acu un ausu aizsargus.
- ◆ Izņemiet no instrumenta akumulatoru un aktivizējiet mēlītes bloķētāju.
- ◆ Nobloķējiet izgrūdušā aizmugurējā pozīcijā un izņemiet visas naglu sloksnes no aptveres.

- ◆ Pārbaudiet vai vienmērīgi un pareizi darbojas kontaktpiesītēja un izgrūdēja mehānismi. Nelietojiet instrumentu, ja jebkurš no mehānismiem nedarbojas pareizi.
- ◆ Nekad nelietojiet instrumentu, kam ir bojātas detaļas.

Lai izmantotu naglotāju

Bridinājums! Katras naglas iedzišanai ir jānospiež kontaktpiesītējs, kam seko pilnīga mēlītes atlaisana, atbrīvojot gan kontaktpiesītēju, gan mēlīti.

Bridinājums! Kad tiek veikti jebkādi regulējumi vai kad instruments netiek lietots, vienmēr ir jāizņem akumulators un ir jāaktivizē mēlītes bloķētājs.

- ◆ Pilnībā piespiediet kontaktpiesītēju pret darba virsmu.
- ◆ Pilnībā pavelciet mēlīti un motors tiks iedarbināts (nagla tiks iedzīta darba virsmā).
- ◆ Atlaidiet mēlīti.
- ◆ Paceliet kontaktpiesītēju no darba virsmas.
- ◆ Atkārtojiet augstāk minētos 4 soļus, lai veiktu nākamo naglas iedzišanu.

Instrumenta sagatavošana

Bridinājums! NEDRĪKST nekad ierīcē iesmidzināt vai kādā citā veidā pielietot eļļu, smērvielas vai tīrīšanas šķīdumus. Tas var nopietni kaitēt ierīces kalpošanas ilgumam un efektivitātei.

Bridinājums! Kad tiek veikti jebkādi regulējumi vai kad instruments netiek lietots, vienmēr ir jāizņem akumulators un ir jāaktivizē mēlītes bloķētājs.

- ◆ Izlasiet šīs rokasgrāmatas sadaļu Drošības norādījumi.
- ◆ Valkājiet acu un ausu aizsarglīdzekļus.
- ◆ Izņemiet akumulatoru no instrumenta un pilnībā to izlādējiet.
- ◆ Nodrošiniet, lai aptvere būtu tukša, bez stiprinājumiem.
- ◆ Pārbaudiet vai vienmērīgi un pareizi darbojas kontaktpiesītēja un izgrūdēja mehānismi. Nelietojiet instrumentu, ja jebkurš no mehānismiem nedarbojas pareizi.
- ◆ Turiet instrumentu vērstu prom no sevis un citiem.
- ◆ Ievietojiet pilnībā uzlādētu akumulatoru.

Instrumenta uzlādēšana

Bridinājums! Turiet instrumentu vērstu prom no sevis un citiem. Var tikt izraisīti smagi ievainojumi.

Bridinājums! Nekad neuzlādējiet naglas, ja ir aktivizēts kontaktpiesītējs vai mēlīte.

Bridinājums! Vienmēr izņemiet akumulatoru pirms naglu ielādēšanas vai izlādēšanas.

Bridinājums! Vienmēr jāizņem akumulators un jāieslēdz mēlītes bloķētājs, kad tiek veikti jebkādi regulējumi vai kad instruments netiek lietots.

Bridinājums! Turiet pirkstus nost no izgrūdēja, lai nepieļautu traumu.

- ◆ Ievietojiet stiprinājumus aptveres apakšdaļā (9).
- ◆ Velciet izgrūdēju (10) uz leju, līdz naglas bīdītājs (C1) nokrīt aiz naglām kā parādīts C attēlā.
- ◆ Atlaidiet izgrūdēju (10).

Instrumenta izlādēšana

Bridinājums! Kad tiek veikti jebkādi regulējumi vai kad instruments netiek lietots, vienmēr ir jāizņem akumulators un ir jāaktivizē mēlītes bloķētājs.

- ◆ Nospiediet izgrūdēja aizslēga atbrīvošanas pogu (12)
- ◆ Ar roku pārbīdīet naglas virzienā uz aptveres (9) apakšdaļu.
- ◆ Atveriet nosprostojumu tīrīšanas lūku (7) uz revolvergalviņas, lai pārbaudītu vai tur nav palikušas naglas.

Dzījuma regulēšana (D, E att.)

Stiprinājuma iedzišanas dzījumu var noregulēt, izmantojot dzījuma regulēšanas ripu (3) instrumenta sānos.

Bridinājums! Lai samazinātu nopietnu traumu risku netīšas aktivizēšanas rezultātā, mēģinot regulēt dzījumu, vienmēr rīkojieties šādi:

- ◆ Izņemiet akumulatoru bloku.
- ◆ Ieslēdziet mēlītes bloķētāju.
- ◆ Regulēšanas laikā izvairieties no saskares ar mēlīti.

Dzījuma iestatījumi atrodas uz bīdāmās skalas (4). Kreisā puse norāda dzījāko un labā puse norāda seklāko pozīciju.

- ◆ Lai naglu iedzītu dziļāk, pagrieziet dzījuma regulēšanas ripu (3) uz leju. Tā rezultātā dzījuma regulēšanas indikators (4) tiek pārbīdīts uz skalas pa kreisi.
- ◆ Lai iedzītu naglu seklāk, pagrieziet dzījuma regulēšanas ripu (3) uz augšu. Tā rezultātā dzījuma regulēšanas indikators (4) tiek pārbīdīts uz skalas pa labi.

Darba gaismas (F att.)

Katrā naglotāja pusē atrodas darba gaismas (5).

Darba gaismas ieslēdzas pie kontaktpiesītēja nospiešanas.

Piezīme. Šīs darba gaismas ir paredzētas tuvākās apstrādājamās virsmas apgaismošanai, un tās nevar izmantot kā lukturus.



Zema akumulatora uzlādes līmeņa indikators:

darba gaismas mirgos un tad izslēgsies pilnībā, lai norādītu uz zemu akumulatora uzlādes līmeni.



Iestrēgušas naglas indikators:

darba gaismas mirgos pastāvīgi, ja nagla iestrēgst revolvergalvā (skat. Iestrēgušas naglas izņemšana).

Iesprūduša instrumenta atbrīvošana (G att.)

Brīdinājums! Ja notiek iesprūšana, instruments pats atslēdzas, un jums būs nepieciešams to atiestatīt. Lai to paveiktu, sekojiet instrukcijām, kas attiecas uz iestrēgušu stāvokli. Pēc tam izņemiet akumulatoru un pēc tam ievietojiet to no jauna. Tad instruments kļūs atkal darboties spējīgs. Ja naglotāju lieto smagiem darbiem, kur visa motora jauda tiek izmantota naglu iedzišanai, dzinējs var apstāties. Piedziņas rotora lāpstiņa nav pabeigusi piedziņas ciklu, tāpēc sāk mirgot iestrēgšanas/iesprūšanas indikators. Pagrieziet instrumenta atlaišanas sviru (6) uz instrumenta un mehānisms tiks atlaists kā parādīts G attēlā.

Piezīme. Instruments deaktivizējas un nesāk darboties, līdz akumulators tiek izņemts ārā un no jauna ievietots atpakaļ. Ja instrumenta motors joprojām iestrēgst, pārbaudiet vai apstrādājama materiāls un naglas garums ir piemēroti veicamajam darbam. Ja rotora piedziņas lāpstiņa automātiski neatgriežas sākuma pozīcijā pēc iestrēgšanas atlaišanas sviras pagriešanas, turpiniet rīkoties saskaņā ar norādījumiem sadaļā "Iestrēgušas naglas izņemšana".



Iestrēgušas naglas izņemšana (H att.)

Brīdinājums! Lai samazinātu personīgas traumas risku, atvienojiet akumulatora komplektu no instrumenta un ieslēdziet mēlītes bloķētāju, pirms veikt apkopi vai iestrēgušas naglas izņemšanu.

Ja nagla iestrēgst revolvergalvā, turiet instrumentu vērstu prom no sevis un ievērojiet šādus norādījumus, lai to izņemtu.

- ◆ Izņemiet no instrumenta akumulatoru un aktivizējiet mēlītes bloķētāju.



- ◆ Pagrieziet apturēšanas atlaišanas sviru (6) uz instrumenta, lai atlaistu dzenošo asmeni un likvidētu iestrēgumu. Ja instruments ir joprojām iestrēdzis, izpildiet šādas 9 darbības.

- ◆ Velciet izgrūdēju uz leju, līdz tas tiek bloķēts vietā, pēc tam sagāziet instrumentu tā, lai naglas slid brīvi ārā no aptveres apakšdaļas.



- ◆ Izceliet iestrēguma izņemšanas aizslēgu (7), tad velciet uz augšu, lai atvērtu priekšējo lūku (14).

- ◆ Izņemiet saliekto naglu, vajadzības gadījumā lietojot knaibles.
- ◆ Ja piedziņas rotora lāpstiņa atrodas apakšējā pozīcijā, ievietojiet skrūvgriezi vai citu stienīti revolvergalvā un spiediet piedziņas rotora lāpstiņu atpakaļ pozīcijā.
- ◆ Aizveriet priekšējo lūku un ieslēdziet vada formu (13) zem abām svirām (15) uz kontaktpiesītēja. Nospiediet iestrēguma izņemšanas aizslēgu uz leju (7), līdz tas nofiksējas vietā.
- ◆ No jauna ievietojiet naglas aptverē (sk. sadaļu Instrumenta uzlādēšana).
- ◆ Velciet izgrūdēju (10) uz leju līdz naglas bīdītājs (C1) aizkrīt aiz naglām, kā parādīts C attēlā.
- ◆ No jauna ievietojiet akumulatoru.
- ◆ Atvienojiet mēlītes bloķētāju (2), kas ļauj ieslēgt mēlīti.

Brīdinājums! Ja notiek iesprūšana, instruments pats atslēdzas, un jums būs nepieciešams to atiestatīt. Lai to paveiktu, ievērojiet norādījumus par iestrēgušas naglas izņemšanu.

Pēc tam izņemiet akumulatoru un pēc tam ievietojiet to no jauna. Tad instruments kļūs atkal darboties spējīgs.

Piezīme. Ja naglas bieži iesprūst kontaktpiesītējā, vērsieties Stanley Fat Max apkopes centrā, lai veiktu instrumenta apkopi.

Darbs aukstā laikā

Strādājot ar instrumentiem temperatūrās zemākas par sasaldēšanas temperatūru, rīkojieties šādi.

- ◆ Uzturiet instrumentu pēc iespējas siltu pirms tā lietošanas.
- ◆ Padarbiniet instrumentu 5 vai 6 reizes pirms lietošanas nederīgā koksnē.

Darbs karstos laika apstākļos

Instruments ir jādarbina normāli. Tomēr nedarbiniet tieši saules staru iedarbībā jo pārmērīgs karstums var pasliktināt demferu stāvokli un citu gumijas detaļu stāvokli, novedot pie nepieciešamības veikt papildus apkopes.

Siksnas āķis (I-J. att.)

Brīdinājums! Pirms veikt jebkādas regulēšanas vai apkopi šim instrumentam, izņemiet naglas no aptveres. Neievērojot to, var gūt smagus ievainojumus.

- ◆ Izņemiet no instrumenta akumulatoru un aktivizējiet mēlītes bloķētāju.
- ◆ Ar skrūvgriezi izskrūvējiet skrūvi no pakaramā āķa iedobuma instrumenta (16) pamatnē.
- ◆ Novietojiet pakaramā āķa (11) priekšējo apmali iedobumā uz instrumenta (16) pamatnes kā parādīts I attēlā.
- ◆ Nostipriniet pakaramo āķi (11) ar komplektā esošo skrūvi (17) un cieši pievelciet ar skrūvgriezi kā parādīts J attēlā.
- ◆ Ievietojiet no jauna akumulatoru.

Rezerves daļas

Bridinājums! Lai samazinātu personīgas traumas risku, atvienojiet akumulatora komplektu no instrumenta un ieslēdziet mēlītes bloķētāju, pirms veikt apkopi vai iestrēgušas naglas izņemšanu.

Instrumenti tiek piegādāti ar rezerves, nesabojājamo uzgali, kas atrodas naglu aptveres sānos.

- ◆ Lai nomainītu nesabojājamo paliktni, vienkārši novelciet veco nesabojājamo paliktni un uzstādiat jauno nesabojājamo paliktni uz kontaktpiesītēja.

Izmantojiet tikai identiskas rezerves daļas. Lai iepazītos ar rezerves daļu sarakstu vai pasūtītu detaļas, apmeklējiet mūsu pakalpojumu vietni www.stanley.eu/3co.uk. Jūs varat arī pasūtīt detaļas savā tuvākā Stanley Fat Max rūpnīcas apkalpošanas centrā vai izmantot Stanley Fat Max autorizēto garantiju.

Problēmu novēršana

Ja ir redzams, ka ierīce nedarbojas pareizi, izpildiet turpmākos norādījumus.

Ja problēma netiek atrisināta, sazinieties ar vietējo Stanley Fat Max remontu darbnīcu.

Bridinājums! Pirms turpināt, atvienojiet instrumentu no elektrotīkla.

Problēma	Iespējamais cēlonis	Iespējamais risinājums
Instrumentu nevar iedarbināt.	Akumulators nav pareizi uzstādīts. Akumulators netika uzlādēts. Ir ieslēgts mēlītes bloķētājs.	Pārbaudiet akumulatora uzstādīšanas pareizību. Pārbaudiet, vai ir ievērotas akumulatora uzlādes prasības. Atslēdziet mēlītes bloķētāju.
Instrumenti nedarbojas (priekšējās gaismas ieslēgtas, motors nedarbojas).	Motors pārtrauc darboties pēc 2 sekundēm.	Parastas darbības režīmā atlaidiet no jauna piespiediet mēlīti vai kontaktpiesītēju.
Instrumenti nedarbojas (priekšējās gaismas mirgo).	Zems akumulatora uzlādes līmenis vai bojāts akumulators	Uzlādējiet vai nomainiet akumulatoru.
Instrumenti nedarbojas (priekšējās gaismas mirgo pastāvīgi).	Iestrēdzis stiprinātājs / instruments apstājies. Iestrēdzis mehānisms	Izņemiet akumulatoru, pagrieziet apturēšanas atļaišanas sviru. Izņemiet iestrēgušo stiprinājumu un no jauna ievietojiet akumulatoru. Vērsieties pilnvarotā apkopes centrā.
Instrumenti nedarbojas (priekšējās gaismas ieslēgtas, motors darbojas, rotora lāpstiņa nosprūdzusi).		Vērsieties pilnvarotā apkopes centrā.

Problēma	Iespējamais cēlonis	Iespējamais risinājums
Instrumenti darbojas, bet neiedzen stiprinājumu līdz galam.	Zems akumulatora uzlādes līmenis vai bojāts akumulators Iestatīts pārāk mazs dziļums. Instrumenti nav cieši piespiesti pie darbīgabala. Materiāls no stiprinājuma garums pārāk smags veicamajam darbam.	Uzlādējiet vai nomainiet akumulatoru. Pagrieziet dziļuma regulēšanas ripu dziļākas iedzišanas iestatījumā. Izlasiet lietošanas rokasgrāmatu. Izvēlieties atbilstošu materiālu vai stiprinājuma garumu.

Apkope

Šis Stanley Fat Max vadu/bezvadu piederums/instrumenti ir paredzēti ilgstošam darbam ar mazāko iespējamo apkopi. Nepārtraukti nevainojama darbība ir atkarīga no pareizas ierīces apkopes un regulāras tīrīšanas.

Bridinājums! Izsēdziet un atvienojiet ierīci pirms veikt kādas tīrīšanas darbības.

- ◆ Netīrumus un smērvielas no ierīces ārējās virsmas var notīrīt ar lupatiņu.

Bridinājums! Ierīces detaļu, kas nav no metāla, tīrīšanai NEDRĪKST izmantot šķīdinātājus vai citas kodīgas ķīmiskas vielas. Šīs ķīmikālijas var pavājināt materiālus, kas tiek lietoti šajās detaļās. Lietojiet tikai ziepjūdenī samērcētu lupatiņu. Nekādā gadījumā nepieļaujiet, lai instrumentā iekļūst šķidrums; nevienu instrumenta daļu nedrīkst iegremdēt šķīdumā.

Bridinājums! NEDRĪKST ierīcē iesmidzināt vai kādā citā veidā pielietot smērvielas vai tīrīšanas šķīdumus. Tas var nopietni kaitēt ierīces kalpošanas ilgumam un efektivitātei.

Piezīmes par apkopi

Šim izstrādājumam lietotājs nedrīkst pats veikt apkopi. Naglotājam nav tādu detaļu, kam lietotājs pats var veikt apkopi. Apkope ir jāveic pilnvarotā apkopes centrā, lai nesabojātu iekšējās detaļas, kuras ietekmē statiskās elektrības izlāde.

Vides aizsardzība



Dalīta atkritumu savākšana. Izstrādājumus un akumulatorus, kas apzīmēti ar šo simbolu, nedrīkst izmest kopā ar sadzīves atkritumiem.

Izstrādājumi un baterijas satur materiālus, ko var atgūt vai pārstrādāt, samazinot pieprasījumu pēc izejvielām. Lūdzu pārstrādāties elektrisko izstrādājumu un baterijas saskaņā ar vietējiem noteikumiem. Plašāka informācija ir pieejama vietnē www.2helpU.com

Tehniskie dati

FMC792, tips:1		
Spriegums	V _{hidrat.}	18
Akumulatora tips		Litija jonu
Iedarbināšanas režīms		Secīgas darbības
Aptveres leņķis		Taisns
Ātrums bez noslodzes	apgr./min	9100
Iedzišanas enerģija	aptu-veni	60 J
Svars (tikai instruments)	kg	2,6

Stiprinājumu		
Garums	mm	25 - 64
Kāta diametrs	mm	1,6
Leņķis		Taisns

Lādētājs 90608625		
Ievades spriegums	V _{maiņstr.}	230
Izvedes spriegums	V _{hidrat.}	18
Strāva	Ah	2,0
Aptuvenais uzlādes laiks		1 h. (2,0 Ah) 2 h. (4,0 Ah)
Svars (tikai lādētājs)	kg	0,45

Akumulators	FMC687L	FMC688L
Spriegums	V _{maiņstr.} 18	18
Jauda	Ah 2,0 Ah	4,0 Ah
Svars	kg 0,35	0,67
Veids	Litija jonu	Litija jonu

Skaņas spiediena līmenis saskaņā ar EN 60745 - 1:
Skaņas spiediens (L_{pa}) 87 dB(A), nenoteiktība (K) 1,5 dB(A)
skaņas jauda (L_{wa}) 92 dB(A), nenoteiktība (K) 2,5 dB(A)

Vibrāciju kopējā vērtība (trīs asu vektoru summa) saskaņā ar EN 60745 - 2 - 16:
Skavu naglas (a_h) 1,8 m/s ² , nenoteiktība (K) 1,8 m/s ²

EK atbilstības deklarācija

MAŠĪNU DIREKTĪVA



FMC792 - Bezvadu naglotājs

Stanley Fat Max apliecina, ka šie izstrādājumi, kas aprakstīti "tehniskajos datos", atbilst šādiem dokumentiem:
EN60745-1: 2009 +A11:2010,

EN 60745 - 2 -16:2010

Šie izstrādājumi arī atbilst Direktīvai 2004/108/EK (līdz 19.04.2016), 2014/30/ES (no 20.04.2016), 2006/42/EK un 2011/65/ES.

Lai iegūtu sīkāku informāciju, lūdzu, sazinieties ar Stanley

Fat Max turpmāk minētajā adresē vai skatiet rokasgrāmatas pēdējo vāku.

Persona, kas šeit parakstījusies, atbild par tehnisko datu sagatavošanu un Stanley Fat Max vārdā izstrādā šo apliecinājumu.

R. Laverick
Tehniskais direktors
Stanley Fat Max,
210 Bath Road, Slough,
Berkshire, SL1 3YD
Apvienotā Karaliste
03.02.2016

Garantija

Stanley Fat Max ir pārliecināts par savu izstrādājumu kvalitāti un piedāvā patērētājiem 12 mēnešu garantiju no iegādes datuma. Šis garantijas paziņojums papildina jūsu līgumiskās tiesības un nekādā gadījumā tās nekavē. Šī garantija ir spēkā Eiropas Savienības dalībvalstīs un Eiropas brīvās tirdzniecības zonā.

Lai izmantotu garantiju, pretencijai jābūt saskaņā ar Stanley Fat Max nosacījumiem, un jums būs nepieciešams iesniegt iegādes apstiprinājumu pārdevējam vai pilnvarotai remonta darbnīcai. Stanley Fat Max 1 gada garantijas noteikumi un nosacījumi un jums tuvākās pilnvarotās remonta darbnīcas novietojums var tikt iegūti internetā www.2helpU.com, vai sazinoties ar savu vietējo Stanley Fat Max biroju.

Lūdzu, apmeklējiet mūsu mājas lapu www.stanley.eu/3co. uk lai reģistrētu savu jauno Stanley Fat Max izstrādājumu, lai saņemtu jauninājumus par jaunākajiem izstrādājumiem un īpašajiem piedāvājumiem.

Применение

Беспроводной гвоздепистолет Stanley Fat Max FMC792 предназначен для забивания гвоздей. Данное устройство предназначено как для профессионального, так и для частного, не профессионального использования.

Правила техники безопасности

Общие предупреждения по технике безопасности при работе с электроинструментом



Осторожно! Полностью прочтите инструкции по технике безопасности и все руководства по эксплуатации. Несоблюдение представленных ниже предупреждений и инструкций может привести к поражению электрическим током, возгоранию и/или тяжелым травмам.

Сохраните все инструкции для последующего обращения к ним.

Термин „электроинструмент“ во всех приведенных ниже предупреждениях относится к питаемому от электросети (проводному) или от аккумуляторов (беспроводному) электроинструменту.

1. **Безопасность на рабочем месте**
 - a. **Сохраните рабочее место в чистоте и обеспечьте его хорошую освещенность.** Захламленное или плохое освещенное рабочее место может стать причиной несчастного случая.
 - b. **Не используйте электроинструмент во взрывоопасной атмосфере, например, при наличии горючих жидкостей, газов или пыли.** Искры, которые появляются при работе электроинструментов могут привести к воспламенению пыли или паров.
 - c. **Не разрешайте детям и посторонним лицам находиться рядом с вами при работе с электроинструментом.** Отвлекаясь от работы вы можете потерять контроль над инструментом.
2. **Электробезопасность**
 - a. **Сетевые вилки должны соответствовать розеткам. Никогда не меняйте вилку инструмента. Не используйте переходники к вилкам для электроинструментов с заземлением.** Использование оригинальных штепсельных вилок, соответствующих типу сетевой розетки снижает риск поражения электрическим током.
 - b. **Следует избегать контакта с заземленными поверхностями - такими, как трубы, радиаторы, батареи и холодильники.** Если вы будете заземлены, увеличивается риск поражения электрическим током.
 - c. **Не допускайте нахождения электроинструментов под дождем или в условиях повышенной влажности.**

- При попадании воды в электроинструмент риск поражения электротоком возрастает.
- d. **Необходимо бережно обращаться со шнуром питания. Никогда не используйте кабель для переноски инструмента, не тяните за него, пытайтесь отключить инструмент от сети. Держите кабель подальше от источников тепла, масла, острых углов или движущихся предметов.** Поврежденный или запутанный шнур питания повышает риск поражения электротоком.
 - e. **При работе с электроинструментом вне помещения необходимо пользоваться удлинительным кабелем, рассчитанным на эксплуатацию вне помещения.** Использование шнура питания, предназначенного для использования вне помещения, снижает риск поражения электрическим током.
 - f. **При необходимости эксплуатации электроинструмента в местах с повышенной влажностью используйте устройство защитного отключения (УЗО).** Использование УЗО сокращает риск поражения электрическим током.
3. **Обеспечение индивидуальной безопасности**
 - a. **При работе с электроинструментом сохраняйте бдительность, следите за своими действиями и пользуйтесь здравым смыслом. Не работайте с электроинструментом если вы устали, находитесь в состоянии наркотического, алкогольного опьянения или под воздействием лекарственных препаратов.** Невнимательность при работе с электроинструментом может привести к серьезным телесным повреждениям.
 - b. **Используйте средства индивидуальной защиты. Всегда используйте защитные очки.** Средства защиты, такие как противопылевая маска, обувь с нескользящей подошвой, каска и защитные наушники, используемые при работе, уменьшают риск получения травм.
 - c. **Примите меры для предотвращения случайного включения. Перед тем, как подключить электроинструмент к сети и/или аккумулятору, возьмите инструмент или перенести его на другое место, убедитесь в том, что выключатель находится в положении Выкл.** Переноска электроинструмента, когда палец находится на переключателе, или подача питания на электроинструмент, когда переключатель замкнут, может привести к несчастным случаям.
 - d. **Уберите все регулировочные или гаечные ключи перед включением электроинструмента.** Ключ, оставленный на вращающейся части электроинструмента, может привести к травме.
 - e. **Не пытайтесь дотянуться до слишком удаленных поверхностей. Обувь должна быть удобной, чтобы вы всегда могли сохранять равновесие. Это**

позволит лучше контролировать электроинструмент в непредвиденных ситуациях.

- f. **Надевайте подходящую одежду. Избегайте носить свободную одежду и ювелирные украшения.** Следите за тем, чтобы волосы, одежда и перчатки не попадали под движущиеся детали. Возможно наматывание свободной одежды, ювелирных изделий и длинных волос на движущиеся детали.
- g. **При наличии устройств для подключения оборудования для удаления и сбора пыли необходимо обеспечить правильность их подключения и эксплуатации.** Использование устройства для пылеудаления сокращает риски, связанные с пылью.
- 4. **Эксплуатация электроинструмента и уход за ним**
 - a. **Избегайте чрезмерной нагрузки электроинструмента. Используйте электроинструмент в соответствии с назначением.** Правильно подобранный электроинструмент выполнит работу более эффективно и безопасно при стандартной нагрузке.
 - b. **Не используйте электроинструмент, если не работает его выключатель.** Любой инструмент, управлять выключением и включением которого невозможно, опасен, и его необходимо отремонтировать.
 - c. **Перед выполнением любой регулировки, заменой дополнительных приспособлений или хранением электроинструмента отключите устройство от сети или извлеките батарею из устройства.** Такие превентивные меры безопасности сокращают риск случайного включения электроинструмента.
 - d. **Храните электроинструмент в недоступном для детей месте и не позволяйте работать с инструментом людям, не имеющим соответствующих навыков работы с такого рода инструментами.** Электроинструмент представляет опасность в руках неопытных пользователей.
 - e. **Обслуживание электроинструментов.** Проверьте движущиеся детали на несоосность или заклинивание, поломку либо какие-либо другие условия, которые могут повлиять на эксплуатацию электроинструмента. В случае обнаружения повреждений, прежде чем приступить к эксплуатации инструмента, его нужно отремонтировать. Большинство несчастных случаев происходит с инструментами, которые не обслуживаются должным образом.
 - f. **Содержите режущий инструмент в остро заточенном и чистом состоянии.** Вероятность заклинивания инструмента, за которым следят должным образом и который хорошо заточен, значительно меньше, а работать с ним легче.
 - g. **Используйте данный электроинструмент, а также дополнительные приспособления и насадки в соответствии с данными инструкциями и с учетом**

условий и специфики работы. Использование электроинструмента для выполнения операций, для которых он не предназначен, может привести к созданию опасных ситуаций.

- 5. **Использование аккумуляторных электроинструментов и уход за ними**
 - a. **Используйте для зарядки аккумуляторной батареи только указанное производителем зарядное устройство.** Использование зарядного устройства определенного типа для зарядки других батарей может привести к возгоранию.
 - b. **Используйте для электроинструмента только батареи указанного типа.** Использование других аккумуляторных батарей может стать причиной травмы и возгорания.
 - c. **Избегайте попадания внутрь батареи скрепок, монет, ключей, гвоздей, болтов или других мелких металлических предметов, которые могут вызывать замыкание ее контактов.** Короткое замыкание контактов батареи может привести к возгоранию или получению ожогов.
 - d. **При повреждении батареи, из нее может вытечь электролит. При случайном контакте с электролитом смойте его водой. При попадании электролита в глаза обратитесь за медицинской помощью.** Жидкость, находящаяся внутри батареи, может вызвать раздражение или ожоги.
- 6. **Техническое обслуживание**
 - a. **Обслуживание электроинструмента должно выполняться только квалифицированным техническим персоналом.** Это позволит обеспечить безопасность обслуживаемого инструмента.

Общие правила безопасности при работе с электроинструментом

- ♦ **Пользуйтесь дополнительными рукоятками, входящими в комплект поставки инструмента.** Потеря контроля может привести к травме.
- ♦ **Удерживайте инструмент за изолированные поверхности захватывания при выполнении работ, во время которых имеется вероятность контакта инструмента со скрытой электропроводкой.** Если вы держите за металлические детали инструмента, то в случае перерезания находящегося под напряжением провода возможно поражение оператора электрическим током.
- ♦ **Удерживайте инструмент за изолированные поверхности рукояток при выполнении работ, во время которых имеется вероятность контакта инструмента со скрытой электропроводкой.** Если вы держитесь за металлические детали инструмента в случае соприкосновения с находящимся под напряжением

жением проводом возможно поражение оператора электрическим током.

- ◆ **Используйте зажимы или другие уместные средства фиксации обрабатываемой детали на стабильной поверхности.** Держать деталь на весу или в руках перед собой неудобно и это может привести к потере контроля над инструментом.
- ◆ Перед тем, как сверлить отверстия в стенах, полах или потолках проверьте места прохождения проводки и трубопроводов.
- ◆ Избегайте касания к кончику сверла сразу после работы, он может сильно нагреваться.
- ◆ Далее в руководстве приводятся виды работ, для которых предназначен данный инструмент. Применение любых принадлежностей и приспособлений, а также выполнение любых операций помимо тех, которые рекомендованы данным руководством, может привести к травме.

Безопасность окружающих

- ◆ Не разрешайте пользоваться этим инструментом детям, людям с ограниченными физическими и психическими возможностями или тем, у кого нет опыта работы с такого рода инструментами,
- ◆ Местные нормы могут налагать ограничения на возраст оператора.
- ◆ Не используйте устройство, если рядом присутствуют посторонние, особенно дети, или домашние животные.

Дополнительные меры безопасности при работе с беспроводными гвоздепистолетами

- ◆ Всегда надевайте защитные очки.
- ◆ Всегда пользуйтесь средствами защиты слуха.
- ◆ Используйте только крепежные элементы соответствующего типа, указанного в руководстве.
- ◆ Не используйте станину для монтажа инструмента на опоре.
- ◆ Не разбирайте и не блокируйте никакие части гвоздезабивного инструмента, например, контактный упор.
- ◆ Перед выполнением каждой операции убедитесь в том, что предохранительный и спусковой механизм работает нормально и что все гайки и болты затянуты.
- ◆ Не используйте инструмент в качестве молотка.
- ◆ Не используйте данный инструмент, стоя на лестнице.
- ◆ Никогда не направляйте рабочий крепежный инструмент на себя или на других людей.
- ◆ Во время работы держите инструмент таким образом, чтобы избежать повреждения головы или тела в случае отдачи при отключении питания или при наличии твердых участков в материале.

- ◆ Никогда не включайте гвоздезабивной инструмент, направив его в пустое пространство.
- ◆ В рабочей зоне переносите инструмент к рабочему месту только за рукоятку и ни в коем случае не удерживайте пусковой выключатель в нажатом положении.
- ◆ Учитывайте обстановку в рабочей зоне. Гвоздезабивные машины могут пробивать тонкие детали или соскальзывать на краях обрабатываемой детали, что создает опасность для пользователей.
- ◆ Не устанавливайте крепежные элементы близко к краю обрабатываемой детали.
- ◆ Не устанавливайте одни крепежные элементы поверх других.
- ◆ Всегда проверяйте наличие гвоздей в инструменте.
Неаккуратное обращение с инструментом может привести к неожиданному возгоранию и травме.
- ◆ Не направляйте инструмент на себя или на кого-то, кто находится рядом. Случайное нажатие на курок может привести к травме из-за выстрела гвоздя из инструмента.
- ◆ Не включайте инструмент до тех пор, пока плотно не установите его на месте. Если инструмент не прижимать к детали, гвозди могут не попасть в нужное место.
- ◆ Отключите инструмент от сети если гвоздь застрял в инструменте. Если инструмент будет включен в то время, когда вы вытаскиваете застрявший гвоздь, инструмент может неожиданно сработать.
- ◆ Не используйте этот инструмент для крепления электрических кабелей.
Инструмент не предназначен для монтажа электрических кабелей, он может повредить изоляцию и тем самым привести к поражению электрическим током или возгоранию.

Остаточные риски

- Помимо рисков, указанных в предупреждениях по технике безопасности, при использовании инструмента могут возникать дополнительные остаточные риски. Причиной таких рисков может быть неправильная эксплуатация, длительное использование и т. п. Несмотря на соблюдение соответствующих инструкций по технике безопасности и использование предохранительных устройств, некоторые остаточные риски невозможно полностью исключить. А именно:
- ◆ Травмы в результате соприкосновения с вращающимися/подвижными компонентами.
 - ◆ Травмы в результате замены каких-либо компонентов, лезвий или принадлежностей.

- ♦ Травмы, связанные с длительным использованием инструмента. При использовании любого инструмента в течение длительного времени нужно обязательно делать регулярные перерывы.
- ♦ Нарушение слуха.
- ♦ Угрозы здоровью в результате вдыхания пыли, которая образуется при использовании инструмента (например, при работе с деревом, особенно дубом, буком и ДВП)

Вибрация

Заявленные значения вибрации, указанные в технических спецификациях и заявлении о соответствии, были измерены в соответствии со стандартным методом тестирования EN50636 и пригодны для сравнения инструментов. Заявленное значение эмиссии вибрации также может использоваться при предварительной оценке ее воздействия.

Внимание! Значение эмиссии вибрации в каждом конкретном случае применения электроинструмента может отличаться от заявленного в зависимости от того, каким образом используется инструмент. Уровень вибрации может быть выше заявленного.

При оценке уровня вибрации для определения степени безопасности, предусмотренного 2002/44/ЕС для защиты людей, регулярно пользующихся электроинструментом при работе, нужно принимать во внимание уровень вибрации, реальные условия использования и способ использования инструмента, а также учитывать все этапы цикла работы (когда инструмент выключается, когда он работает на холостом ходу, а также время переключения с одного режима на другой).

Условные обозначения на инструменте

На инструменте содержатся следующие значки вместе с кодом даты:



Внимание! Во избежании риска получения травм, прочитайте инструкцию по применению.



Внимание! Во избежании травм нужно использовать средства защиты органов слуха и зрения.



Держите руки и другие части тела подальше от рабочей области.

Дополнительные меры безопасности при работе с батареями и зарядными устройствами

Аккумуляторы

- ♦ Никогда не пытайтесь разобрать аккумуляторы.
- ♦ Не подвергайте аккумуляторы воздействию воды.
- ♦ Не оставляйте в местах, где температура превышает 40 °С.

- ♦ Заряжайте только при температуре 10 °С - 40 °С.
- ♦ Для утилизации аккумуляторов следуйте инструкциям раздела «Защита окружающей среды».
- ♦ Избегайте повреждений/деформации аккумуляторного блока в результате разрыва или удара, это может привести к риску получения травм и возникновению пожара.
- ♦ Не заряжайте поврежденные аккумуляторы.
- ♦ В экстремальных случаях может произойти разгерметизация аккумулятора. При обнаружении утечки электролита из аккумулятора тщательно удалите жидкость с помощью салфетки. Избегайте контакта с кожей.
- ♦ При контакте с кожей или глазами следуйте приведенным ниже инструкциям.

Предостережение! Электролит аккумулятора может привести к травмам или материальному ущербу. При попадании на кожу немедленно промойте пораженный участок водой. При появлении покраснения, боли или раздражения обратитесь за медицинской помощью. При попадании в глаза промойте большим количеством проточной воды и обратитесь за медицинской помощью.



Не пытайтесь заряжать поврежденные аккумуляторные батареи.

Зарядные устройства

- ♦ Используйте свое зарядное устройство Stanley Fat Max только для заряда аккумулятора инструмента, с которым оно поставлялось. Использование аккумуляторов другого типа может привести к взрыву, травмам и повреждениям.
- ♦ Не пытайтесь заряжать одноразовые батареи.
- ♦ Немедленно заменяйте поврежденный шнур питания.
- ♦ Не подвергайте зарядное устройство воздействию влаги.
- ♦ Не вскрывайте зарядное устройство.
- ♦ Не разбирайте зарядное устройство.

Обозначения на зарядном устройстве



Зарядное устройство предназначено только для использования в помещении.



Перед началом работы прочтите руководство по эксплуатации.

Электробезопасность



Данное устройство имеет двойную изоляцию, поэтому заземление не требуется. Убедитесь, что напряжение источника питания соответствует указанному на шильдике. Никогда не пытайтесь заменить блок питания обычной сетевой розеткой.

Характеристики

Составные части устройства.

1. Спусковой выключатель
2. Предохранитель спускового выключателя
3. Колесико регулировки глубины
4. Индикатор настройки глубины
5. Рабочая подсветка/индикатор низкого заряда аккумулятора/индикатор состояния ожидания
6. Рычаг разблокировки инструмента
7. Защелка для удаления зажима
8. Механизм контактного включения
9. Магазин
10. Защелка толкателя магазина
11. Крюк для ремня
12. Разблокиратор защелки толкателя магазина

Использование

Зарядка аккумулятора

Аккумулятор нужно заряжать перед первым использованием и каждый раз, когда заряда недостаточно для выполняемых работ.

Во время зарядки аккумулятор нагревается. Это нормальная ситуация, которая не указывает на неисправность.

Внимание! Не заряжайте батарею при температуре окружающей среды ниже 10 °C или выше 40 °C. Рекомендуемая температура при зарядке: около 24 °C.

Примечание: Зарядное устройство не будет заряжать аккумулятор, если температура элемента ниже 10 °C или выше 40 °C.

Аккумулятор нужно оставить в зарядном устройстве. Зарядка начнется автоматически, когда температура элемента достигнет стандартных значений.

- ◆ Перед установкой батареи подключите зарядное устройство к соответствующей розетке.
- ◆ Вставьте батарею в зарядное устройство.



Зеленый светодиод начнет мигать, что означает начало зарядки батареи.



По окончании зарядки зеленый светодиод начнет гореть непрерывно. Теперь батарея полностью заряжена, и ее можно использовать или оставить в зарядном устройстве.

Предостережение! Заряжайте разряженные аккумуляторы сразу же после использования, в противном случае вы значительно сократите срок службы аккумуляторов.

Диагностика зарядного устройства

Это зарядное устройство может диагностировать некоторые проблемы аккумуляторов или источника питания. При обнаружении проблем начинает мигать светодиодный индикатор.

Неисправный аккумулятор



Зарядное устройство может указать на неисправность аккумулятора. Красный светодиодный индикатор начнет мигать, как указано на маркировке. Если вы увидите, что индикатор мигает как указано на маркировке, прекратите зарядку аккумулятора. Отнесите неисправный аккумулятор в сервисный центр или в специализированный центр для утилизации.

Температурная задержка



При слишком низкой или слишком высокой температуре аккумулятора зарядное устройство автоматически переходит в режим температурной задержки. При этом зарядка не начинается, пока температура аккумулятора не нормализуется. После того, как аккумуляторная батарея приобретет нормальную температуру, автоматически включается режим зарядки. Данная функция обеспечивает максимальный срок эксплуатации аккумулятора. В режиме температурной задержки начинает мигать красный индикатор, как указано на маркировке.

Хранение аккумулятора в зарядном устройстве

Зарядное устройство с аккумулятором можно оставить на неопределенное время подключенными к сети с горящим светодиодным индикатором. Зарядное устройство будет поддерживать полную зарядку аккумулятора.

Важные замечания о зарядке

- ◆ Чтобы максимально продлить срок службы и эффективность работы аккумулятора, заряжать его нужно при температуре 18°- 24°C. НЕ заряжайте аккумулятор при температуре ниже +4,5°C, или выше +40,5°C. Это важно и предупредить серьезные повреждения аккумуляторов.
- ◆ При зарядке зарядное устройство и аккумуляторы могут нагреваться. Это - нормальное явление и не является неисправностью. Чтобы охладить аккумуляторы после использования не оставляйте зарядное устройство и аккумуляторы в теплом месте, например железном ангаре или неизолированном трейлере.
- ◆ Если батарея не заряжается:

- ◆ Проверьте исправность розетки, включив в нее лампочку или другое устройство
- ◆ Проверьте, не подключена ли розетка к устройству, которое выключает питание, когда вы выключаете свет.
- ◆ Перенесите зарядное устройство и аккумулятор в место, где температура не превышает 18° - 24°С.
- ◆ Если проблемы с зарядкой сохраняются, отнесите его и аккумуляторы в местный сервисный центр.
- ◆ Данную аккумуляторную батарею необходимо перезаряжать, когда она перестает обеспечивать питание, необходимое для выполнения работ, которые ранее выполнялись без каких-либо проблем. ПРЕКРАТИТЕ ИСПОЛЬЗОВАНИЕ аккумуляторных батарей в этих случаях. Соблюдайте правила зарядки аккумулятора. Без большого ущерба аккумуляторным батареям можно использовать частично использованные аккумуляторы.
- ◆ Не допускайте попадания в полости зарядного устройства таких токопроводящих материалов, как стальная стружка, алюминиевая фольга или другие металлические частицы и т.п. Всегда отключайте зарядное устройство от источника питания, если в нем нет аккумулятора. Всегда отключайте зарядное устройство от сети перед тем, как приступить к очистке инструмента.
- ◆ Не замораживайте зарядное устройство и не погружайте его в воду или другие жидкости.

Предостережение! Опасность поражения электрическим током. Не допускайте попадания жидкости в зарядное устройство. Ни в коем случае не разбирайте батареи. Если пластиковый корпус аккумуляторной батареи потрескался, обратитесь в центр сервисного обслуживания для утилизации батареи.

Установка и извлечение аккумуляторной батареи из инструмента

Предостережение! Убедитесь, нажата ли кнопка блокировки, чтобы исключить вероятность срабатывания выключателя при снятии или установке батареи.

Установка батареи

Вставьте аккумуляторную батарею (А1) в инструмент до слышимого щелчка (рис. А). Убедитесь в том, что аккумулятор правильно и плотно установлен в зарядном устройстве.

Снятие аккумуляторной батареи

Нажмите кнопку высвобождения батареи (В1), как показано на рис. В и вытащите аккумуляторную батарею из инструмента.

Эксплуатация

Предостережение! Ознакомьтесь с разделом Правила техники безопасности при работе с гвоздепистолетом.

Работая с инструментом надевайте наушники.

Не направляйте инструмент на себя и на других. При работе с инструментом соблюдайте следующие правила техники безопасности и перед началом работы выполняйте следующие процедуры и проверки.

Предостережение! Чтобы снизить риск получения травмы, снимите аккумулятор перед выполнением технического обслуживания, высвобождения зажатого крепления, а также перед переноской инструмента в другое помещение и его передаче другому лицу или перед тем, как покинуть помещение.

Предостережение! Во избежание случайной травмы держите пальцы НА РАССТОЯНИИ от пускового механизма в то время, когда не забываете крепежные элементы. При переноске инструмента никогда не держите пальцы на пусковом механизме.

- ◆ Надевайте защитные очки, наушники и респиратор.
- ◆ Снимите аккумулятор с инструмента и поставьте курковый выключатель на блокировку.
- ◆ Зафиксируйте толкатель в заднем положении и уберите все ленты с гвоздями из магазина.
- ◆ Проверьте работу инструмента. Не используйте инструмент если какая-либо часть инструмента работает неправильно.
- ◆ Никогда не используйте инструмент с поврежденными деталями.

Работа с гвоздепистолетом

Предостережение! Прижмите контактный упор к рабочей поверхности чтобы забить гвоздь, нажав на спусковой курок и уберите ее от поверхности, отпустив спусковой курок после того, как гвоздь будет забит.

Предостережение! При выполнении регулировок или во время работы, или если инструмент не используется, пусковой механизм должен быть заблокирован, а аккумулятор снят.

- ◆ Прижмите контактный упор к рабочей поверхности.
- ◆ Нажмите до упора на спусковой курок, мотор заработает. (гвоздь войдет в рабочую поверхность).
- ◆ Отпустите спусковой курок.
- ◆ Поднимите контактный упор с рабочей поверхности.
- ◆ Для того, чтобы забить другой гвоздь, повторите описанные выше 4 шага

Подготовка инструмента

Предостережение! ЗАПРЕЩАЕТСЯ распылять или иным образом наносить смазочные материалы или чистящие растворители внутрь устройства. Это может привести к значительному сокращению срока службы и снижению производительности инструмента.

Предостережение! При выполнении регулировок или во время работы, или если инструмент не используется, пусковой механизм должен быть заблокирован, а аккумулятор снят.

- ◆ Ознакомьтесь с Правилами техники безопасности в данном руководстве.
- ◆ Используйте средства защиты органов слуха и зрения.
- ◆ Снимите аккумулятор с инструмента и полностью зарядите его.
- ◆ Убедитесь в том, что в магазине не остались гвозди.
- ◆ Проверьте работу инструмента. Не используйте инструмент если какая-либо часть инструмента работает неправильно.
- ◆ Не направляйте инструмент на себя и на других.
- ◆ Установите полностью заряженный аккумулятор

Заправка инструмента

Предостережение! Не направляйте инструмент на себя и на других. Это может привести к серьезной травме.

Предостережение! Никогда не заправляйте инструмент при нажатом контактном упоре или пусковом механизме.

Предостережение! Перед загрузкой и разгрузкой гвоздей в инструмент всегда снимайте аккумулятор.

Предостережение! При выполнении регулировок или во время работы, или если инструмент не используется, пусковой механизм должен быть заблокирован, а аккумулятор снят.

Предостережение! Во избежании травмы держите руки подальше от толкателя.

- ◆ Вставьте крепежные элементы в заднюю часть магазина (9).
- ◆ Потяните толкатель(10) вниз, так, чтобы доводчик гвоздя (С1) упал после гвоздей как показано на рисунке С.
- ◆ Отпустите толкатель (10).

Разрядка инструмента

Предостережение! При выполнении регулировок или во время работы, или если инструмент не используется, пусковой механизм должен быть заблокирован, а аккумулятор снят.

- ◆ Нажмите на кнопку освобождения толкателя (12).
- ◆ Вставьте крепежные элементы в заднюю часть магазина (9).
- ◆ Откройте крышку освобождения зажима (7) в передней части инструмента чтобы убедиться в том, что в магазине не осталось гвоздей.

Регулировка глубины (Рис. D, E)

Глубину забивания гвоздей можно регулировать с помощью специального регулятора (3) с боковой стороны инструмента.

Предостережение! Во избежание серьезной травмы в результате случайного включения в процессе регулировки глубины, необходимо всегда:

- ◆ Снимать аккумуляторную батарею.
- ◆ Установить блокиратор спускового курка.
- ◆ Избегать контакта с пусковым механизмом в процессе регулировки.

Настройки глубины на регуляторе (4). Крайнее левое положение регулятора соответствует самой большой глубине, а крайнее правое положение, соответственно, самой маленькой.

- ◆ Для увеличения глубины забивания гвоздей поверните колесико регулировки глубины (3) вниз. Соответственно, индикатор настройки глубины забивания гвоздей (4) отклонится влево по шкале.
- ◆ Для уменьшения глубины забивания гвоздей поверните колесико регулировки глубины (3) вверх. Соответственно, индикатор настройки глубины забивания гвоздей (4) отклонится вправо по шкале.

Рабочая подсветка (Рис. F)

С каждой стороны инструмента предусмотрена рабочая подсветка (5).

Рабочая подсветка включается при нажатии на контактный упор.

Примечание: Подсветка предназначена для освещения рабочей поверхности и не может использоваться в качестве фонаря.



Индикатор низкого заряда батареи

При низком заряде аккумуляторной батареи подсветка начинает мигать и потом полностью выключается.



Индикатор заклинивания гвоздей:

Подсветка будет непрерывно мигать если гвоздь заклинило в передней части инструмента (см. Освобождение застрявшего гвоздя)

Устранение заклинивания инструмента (рис.G)

Предостережение! Если это произошло, инструмент не сможет справиться самостоятельно с этой проблемой и потребует его перезагрузка. Чтобы сделать это,

следуйте инструкциям по устранению заклинивания инструмента. Затем снимите аккумуляторную батарею и установите ее на место. Теперь можно снова работать с инструментом. Если гвоздезабиватель используется для выполнения работ, требующих приложения большой энергии, инструмент может заклинить. Привод не завершает полностью цикл работы и загорается индикатор зажима гвоздя/заклинивания. Поверните рычаг освобождения заклинивания на инструменте (6) и механизм будет снова готов к работе как показано на рис. G.

Примечание! Инструмент отключится и не перегрузится до тех пор, пока аккумулятор не будет снят и снова установлен. Если инструмент не начинает работу, проверьте, соответствует ли материал и длина гвоздя характеру выполняемой работы. Если лезвие привода автоматически не возвращается в свое исходное положение см. раздел „Освобождение застрявшего гвоздя“.



Освобождение зажатого гвоздя (рис. H)

Предостережение! Во избежании риска получения травм, снимите аккумулятор с инструмента и установите блокировку на пусковой механизм перед тем, как проводить техническое обслуживание инструмента или освободить зажатый гвоздь.

В случае застревания гвоздя в наконечнике, направьте инструмент в противоположную сторону от себя и выполните следующие действия для извлечения гвоздя:

- ◆ Снимите аккумулятор с инструмента и установите блокировку куркового выключателя.



- ◆ Поверните рычаг устранения заклинивания (6) на инструменте чтобы освободить диск приводного устройства и устранить заклинивание. Если проблема не устранена, выполните операцию 9, описанную ниже:

- ◆ Потяните толкатель вниз до полной блокировки на месте, затем переверните инструмент так, чтобы гвозди свободно высыпались из нижней части магазина.



- ◆ Поднимите защелку освобождения застрявшего гвоздя (7), затем потяните ее вверх и откройте переднюю крышку (14).
- ◆ При необходимости, извлеките погнутый гвоздь плоскогубцами.
- ◆ Если диск приводного устройства находится в нижнем положении, вставьте отвертку или другой подходящий предмет в наконечник и приведите диск в исходное положение.
- ◆ Закройте переднюю крышку и установите проводочную форму (13) под двумя лапками (15) на контактном упоре. Опустите защелку освобождения заклинившего гвоздя (7) до щелчка.
- ◆ Зарядите гвозди в магазин (см. раздел Зарядка инструмента).
- ◆ Потяните толкатель (10) вниз, так, чтобы доводчик гвоздя (С1) упал после гвоздей как показано на рисунке С.
- ◆ Вставьте аккумуляторную батарею.
- ◆ Снимите блокировку пускового механизма (2), чтобы активировать его работу.

Предостережение! Если заклинило гвоздь, инструмент не сможет справиться самостоятельно с этой проблемой и потребует его перезагрузка. Чтобы сделать это, следуйте инструкциям по освобождению от застрявшего гвоздя. Затем снимите аккумуляторную батарею и установите ее на место. Теперь можно снова работать с инструментом.

Примечание! В случае частого застревания гвоздей в наконечнике, обратитесь в авторизованный сервисный центр Stanley Fat Max для выполнения технического обслуживания.

Эксплуатация в холодных условиях

При эксплуатации инструмента при температуре ниже нуля:

- ◆ Перед эксплуатацией обеспечьте максимально возможную температуру инструмента.
- ◆ Включите инструмент 5-6 раз на деревянном черновом образце для смазки уплотнительных колец.

Эксплуатация в условиях высоких температур

Инструмент должен работать нормально. Не оставляйте инструмент под воздействием прямых солнечных лучей, т.к. высокая температура может повредить бампер и другие резиновые детали инструмента, что потребует дополнительного ремонта.

Крюк для ремня (рис. I=J)

Предостережение! Перед тем, как выполнить настройку инструмента или провести его обслуживание, удалите

гвозди из магазина. Если этого не сделать, это может привести к серьезной травме.

- ◆ Снимите аккумулятор с инструмента и установите блокировку куркового выключателя.
- ◆ С помощью отвертки отвинтите винт из углубления для крючка на корпусе (16).
- ◆ Установите переднюю часть крючка (11) в углубление на корпусе инструмента (16) как показано на Рисунке I.
- ◆ Закрепите крючок (11) винтом (17) и затяните его с помощью отвертки как показано на рисунке J.
- ◆ Замените аккумуляторную батарею.

Запасные части

Предостережение! Во избежании риска получения травмы, снимите аккумулятор с инструмента и установите блокировку на пусковой механизм перед тем, как проводить техническое обслуживание инструмента или освободить зажатый гвоздь.

Инструмент продается с запасным защитным наконечником на боковой стороне магазина инструмента

- ◆ Чтобы заменить защитный наконечник, просто снимите старый с контактного упора и установите новый.

Обязательно используйте идентичные запасные части. Чтобы посмотреть полный список деталей, заказать их, зайдите на сайт www.stanley.eu/3co.uk. Также детали можно заказать в ближайшем сервисном центре Stanley Fat Max Factory или гарантийной мастерской Stanley Fat Max.

Неисправности и способы их устранения

В случае неправильной работы устройства следуйте приведенным ниже инструкциям. Если неисправность не удается устранить, обратитесь к местному специалисту по ремонту Stanley Fat Max.

Предостережение! Прежде чем продолжить, отключите устройство от источника питания.

Неисправность	Возможная причина	Возможное решение
Инструмент не включается.	Аккумуляторная батарея установлена неправильно. Аккумуляторная батарея разряжена. Пусковой механизм поставлен на предохранитель.	Проверьте правильность установки аккумуляторной батареи. Проверьте заряд аккумуляторной батареи Снимите пусковой механизм с предохранителя.
Инструмент не включается. (Индикаторы горят, но двигатель не работает)	Двигатель перестает работать через 2 секунды.	Нормальная работа, отпустите спусковой курок и нажмите на него еще раз.
Инструмент не включается. (Мигают индикаторы)	Низкий уровень заряда аккумулятора или поврежден аккумулятор.	Зарядите или замените аккумуляторные батареи.

Неисправность	Возможная причина	Возможное решение
Инструмент не включается. (Горят индикаторы)	Застрял гвоздь / Инструмент заклинило. Заклинило внутренний механизм	Снимите аккумуляторную батарею, поверните рычаг устранения заклинивания инструмента. Уберите застрявший гвоздь, поставьте на место аккумуляторную батарею. Обратитесь в авторизованный сервисный центр.
Инструмент не работает. (Индикаторы горят, двигатель работает, диски приводного механизма заклинило внизу)		Обратитесь в авторизованный сервисный центр.
Инструмент работает, но не забивает гвозди до конца.	Низкий уровень заряда аккумулятора или поврежден аккумулятор. Установлена слишком малая глубина забивания гвоздей. Инструмент неплотно прилегает к рабочей поверхности. Длина гвоздей не соответствует материалу.	Зарядите или замените аккумуляторные батареи. Отрегулируйте глубину, повернув соответствующий регулятор. Прочитайте инструкцию по эксплуатации. Выберите соответствующий материал или длину крепежного элемента.

Техническое обслуживание

Электроинструмент Stanley Fat Max имеет длительный срок эксплуатации и требует минимальных затрат на техобслуживание. Для длительной безотказной работы требуется надлежащий уход за инструментом/устройством и его регулярная очистка.

Предостережение! Перед выполнением очистки выключите устройство и отсоедините от источника питания.

- ◆ Грязь и жир можно удалить с наружной поверхности устройства с помощью салфетки.

Предостережение! ЗАПРЕЩАЕТСЯ использовать растворители или другие агрессивные химические вещества для очистки неметаллических компонентов устройства. Эти химикаты могут повредить структуру материала, используемого для производства таких деталей. Используйте мягкую ткань, смоченную мыльным растворе. Избегайте попадания жидкостей внутрь устройства; запрещается погружать какие-либо компоненты устройства в жидкость.

Предостережение! ЗАПРЕЩАЕТСЯ распылять или иным образом наносить смазочные материалы или чистящие растворители внутрь устройства. Это может привести к значительному сокращению срока службы и снижению производительности инструмента.

Примечания по обслуживанию

Данное устройство не предназначено для обслуживания пользователем. В инструменте нет деталей для обслуживания пользователем. Обслуживание в авторизованном сервисном центре необходимо для предотвращения повреждения чувствительных к статическим зарядам внутренних компонентов.

Защита окружающей среды



Раздельная утилизация. Изделия и аккумуляторные батареи с данным символом на маркировке запрещается утилизировать с обычными бытовыми отходами.

Изделия и аккумуляторные батареи содержат материалы, которые могут быть извлечены или переработаны, снижая потребность в исходном сырье. Пожалуйста, утилизируйте электрические изделия и аккумуляторные батареи в соответствии с местными нормами. Дополнительная информация доступна по адресу www.2helpU.com

Технические характеристики

		FMC792 Тип:1	
Напряжение	$V_{\text{пост. тока}}$	18	
Тип батареи		Ионно-литиевая	
Режим срабатывания		Последовательный	
Угол расположения магазина		Под прямым углом	
Частота вращения на холостом ходу	об/мин	9100	
Энергия привода	приблизительно	60Дж	
Вес (пустого инструмента)	кг	2,6	

Фиксаторы			
Длина	мм	25 - 64	
Диаметр хвостовика	мм	1,6	
Угол		Под прямым углом	

Зарядное устройство		90608625	
Входное напряжение	$V_{\text{перем. тока}}$	230	
Выходное напряжение	$V_{\text{пост. тока}}$	18	
Ток	Ач	2,0	
Приблизительное время зарядки		1 ч (2,0 Ач) 2 ч (4,0 Ач)	
Вес (пустого зарядного устройства)	кг	0,45	

Аккумулятор	FMC687L	FMC688L
Напряжение	$V_{\text{перем. тока}}$ 18	18
Емкость	Ач	2,0 Ач
Вес	кг	0,35
Тип	Литиево-ионный	Литиево-ионный

Уровень звукового давления согласно EN 60745-1:

Акустическое давление (L_{pA}) 87 дБ(А), погрешность (К) 1,5 дБ(А)
Акустическая энергия (L_{WA}) 92 дБ(А), погрешность (К) 2,5 дБ(А)

Общие значения вибрации (сумма триаксиального вектора), определенные в соответствии со стандартом EN 60745-2-16:

Забивание гвоздей (a_{hV}) 1,8 м/сек², погрешность (К) 1,8м/сек²

Заявление о соответствии нормам ЕС ДИРЕКТИВА ПО МЕХАНИЧЕСКОМУ ОБОРУДОВАНИЮ



FMC792 - Беспроводной гвоздевой пистолет

Stanley Europe заявляет, что продукция, описанная в "технических характеристиках" соответствует:
EN60745-1: 2009 +A11:2010,

EN 60745 - 2 -16:2010

Эти изделия также соответствуют директиве 2004/108/EC (до 19.04.2016), 2014/30/EU (с 20.04.2016), 2006/42/EC и 2011/65/EU.

За дополнительной информацией обращайтесь в компанию Stanley Europe по адресу, указанному ниже или приведенному на задней стороне обложки руководства. Нижеподписавшийся несет ответственность за составление технической документации и составил данную декларацию по поручению компании Stanley Fat Max.

Р. Лейверик (R. Laverick)
Директор инженерного отдела
Stanley Fat Max,
210 Bath Road, Slough,
Berkshire, SL1 3YD
United Kingdom
03.02.2016

Гарантия

Компания Stanley Fat Max с уверенностью в качестве своей продукции предлагает клиентам гарантию на 12 месяцев с момента покупки. Данная гарантия является дополнительной и ни в коей мере не направлена на ущемление Ваших юридических прав. Гарантия действует на территории стран-членов ЕС и Европейской зоне свободной торговли.

Чтобы подать заявку по гарантии, заявка должна соответствовать положениям и условиям Stanley Fat Max; кроме того, Вам потребуется предъявить продавцу или авторизованному специалисту по ремонту подтверждение покупки. Положения и условия 1-летней гарантии Stanley Fat Max и местонахождение ближайшего авторизованного специалиста по ремонту можно узнать через Интернет по адресу www.2helpU.com, или связавшись с местным представительством Stanley Fat Max.

Посетите наш веб-сайт www.stanleytools.co.uk, чтобы зарегистрировать свое новое изделие Stanley Fat Max и получать информацию о новинках и специальных предложениях.

STANLEY
FATMAX

LATVIĒŠU

Garantija

Stanley Europe garantē, ka produktam, ko piedāvājam Klientam, nav materiālu un/vai montāžas defektu. Garantija ir paredzēta klienta juridiskajam iestādam un tās pabeiktā. Garantija ir spēkā visās Eiropas Kopienas dalībvalstīs un Eiropas Brīvās tirdzniecības zonā.

Ja Stanley Europe produkts saturs materiālu un/vai montāžas trūkumu dēļ vai ja tam ir trūkumi, saņemot ar tehnisko specifikāciju, Stanley Europe 12 mēnešu laikā no pirkšanas datuma veiks remontu vai produkta nomaiņu, cenšoties klientam radīt iespējami mazāk grūtību.

Garantija nav spēkā, ja bojājums ir radies šāda iemesla dēļ:

- Normāls nodilums
- Ierces nepareiza lietošana vai slikta uzturēšana
- Ja motors darbināts ar pārslodzi
- Ja produkta bojājumu radījuši svešķermeņi, cits materiāls vai tas bojāts ārējās rezultātā
- Nepareiza strāvas padeve

Garantija nav spēkā, ja ierces ir izmantota profesionālā pielikojumā, jo tā ir paredzēta lietošanai tikai sadzīves vajadzībām.

Garantija nav spēkā, ja produktam remontu vai apkopi veikusi persona, kam šādam nolīkam nav Stanley Europe atļaujas.

Lai izmantotu garantijas tiesības, produkts ar aizpildītu garantijas tabulu un pirkuma apliecinājumu (čeki) ir jānodrūst pārdevējam vai tieši pilnvarotajam apkopes personai vai kāks divus mēnešus pēc trūkuma konstatēšanas.

Informāciju par tuvāko Stanley Europe servisa pakārtību meklējiet mājas lapā: www.2helpu.com.

Garantijas talons:

Ierces modeļa/kataloga numurs
Serijas numurs/Datuma kods
Klients
Pārdevējs
Datums

STANLEY
FATMAX

РУССКИИ

Гарантия

Stanley Europe гарантирует, что данное изделие в момент поставки потребителю не содержит каких-либо дефектов материалов или сборки. Данная гарантия дополняет законные права потребителя и не затрагивает их каким-либо образом. Настоящая гарантия действует на территориях стран-членов Европейского Союза и в Европейской зоне свободной торговли.

Если в течение 12 месяцев с даты приобретения произошла поломка изделия Stanley Europe из-за некачественных материалов и/или сборки, либо изделие является дефектным в соответствии с техническими требованиями, то Stanley Europe отремонтирует или заменит изделие с минимальными усилиями для потребителя.

Гарантия не действительна, если поломка произошла вследствие:

- Нормального износа
- Неправильного использования или плохого обслуживания
- Перегрузки двигателя
- Если изделие повреждено посторонними частицами, материалом или вследствие аварии
- Использования ненадлежащего источника питания

Гарантия не действительна, если инструмент используется в профессиональной деятельности, поскольку этот инструмент предназначен только для бытового применения.

Гарантия не действительна, если изделие подвергалось ремонту или разборке лицом, не уполномоченным Stanley Europe.

Для того, чтобы воспользоваться гарантией необходимо предоставить: изделие, заполненную / арантичную карту и доказательство покупки (примечки) дилеру или непосредственно уполномоченному агенту по обслуживанию не позднее двух месяцев с момента обнаружения поломки.

Информацию о ближайшем агенте по обслуживанию Stanley Europe можно найти на странице в Интернете: www.2helpu.com.

Гарантийный талон:

Модель инструмента / Номер по каталогу
Серийный номер / Код даты
Потребитель
Дилер
Дата

Eesti	AS Tallmac Mustame tee 44 EE-10621 Tallin	Tel.: +372 6562999 Faks.:+372 6562855 www.tallmac.ee
Latvija	LIC GOTUS SIA Ulbrokas Str. Rīga, 1021	Tel.: +371 67556949 Fax: +371 67555140 www.licgotus.lv
Lietuva	HARDIM Žirmūņu g. 139 ^a 09120 Vilnius	Tel.: 00370-5273 73 59 Fax: 00370-5273 74 73 www.hardim.lt
	Elremta Neries kr. 16E 48402 Kaunas	Tel.: 00370-37370138 Fax: 00370-37350108 www.elremta.lt
	GITANA UAB Bičiulių g. 32, Budrikuų k. 96320 Klaipėdos r.	Tel.: 00370-4641 08 81 Fax: 00370-4631 04 85 www.gitana.lt

Teavet Lahima teenindaja kohta leiate veebisaidilt:
www.2helpu.com

Informāciju par tuvāko servisa pārstāvi meklejiet mājas lapā:
www.2helpu.com

Informāciju apie artimiausias remonto dirbtuves rasite
tinklapyje: **www.2helpu.com**

