

STANLEY®

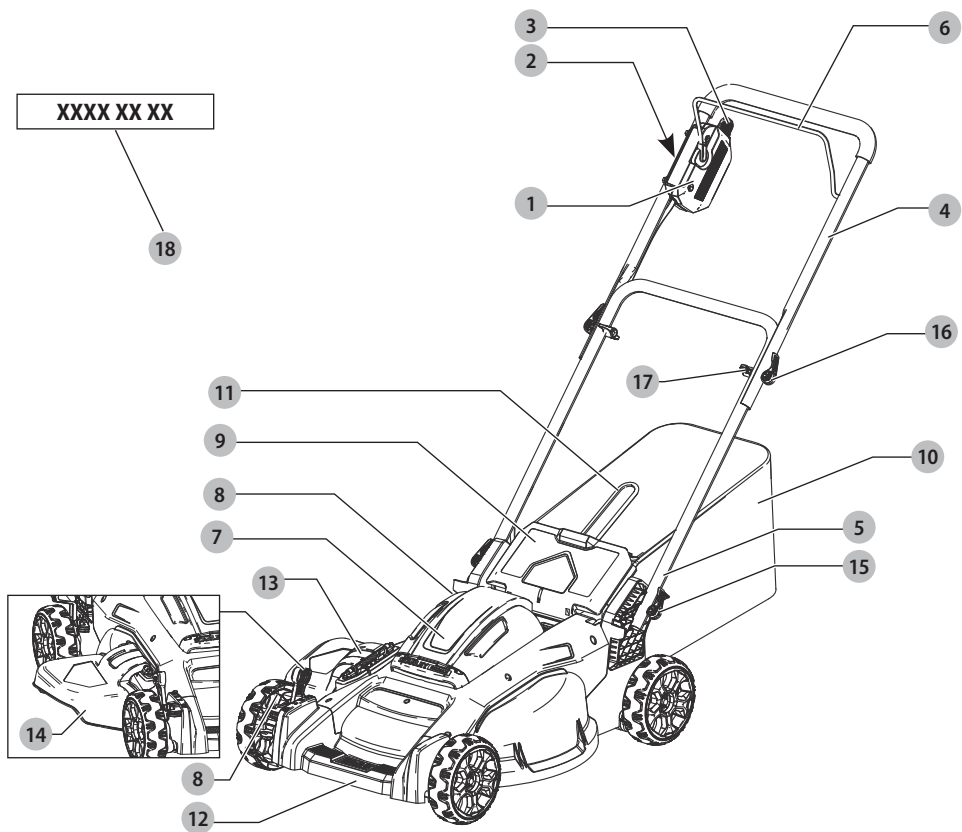
FATMAX®

533229 - 09 H

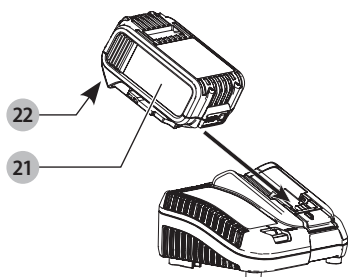
Fordítás az eredeti kezelési útmutató alapján készült

SFMCMW2651

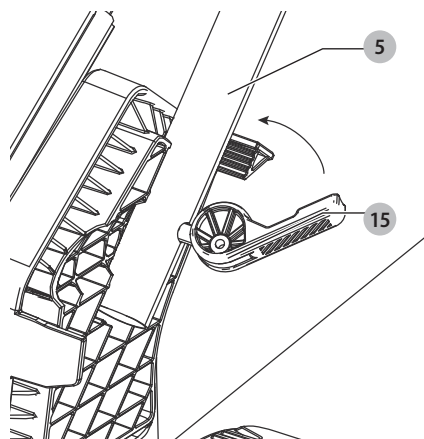
A ábra



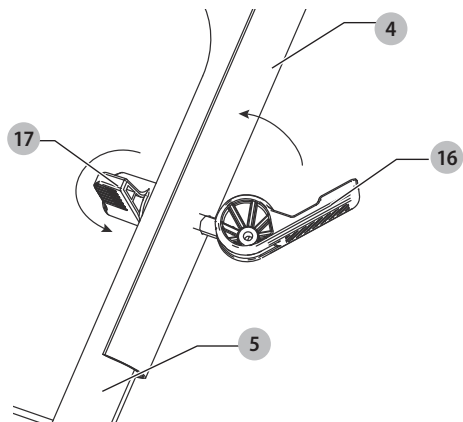
B ábra



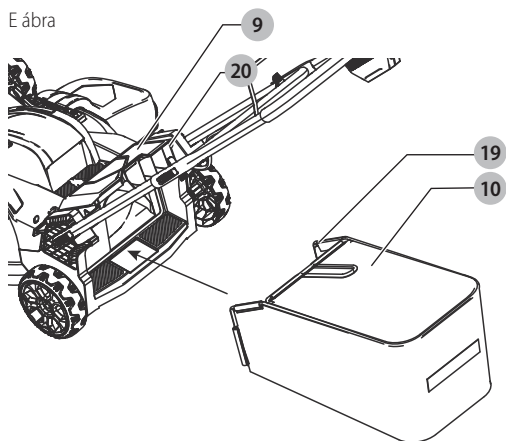
C ábra



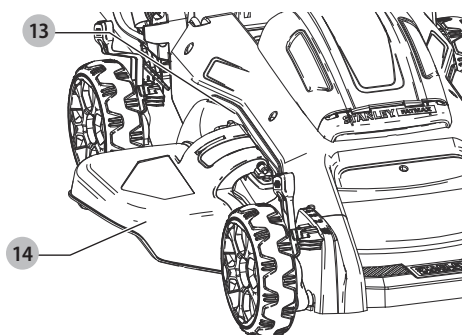
D ábra



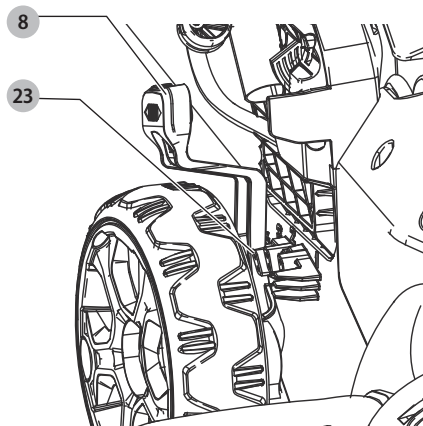
E ábra



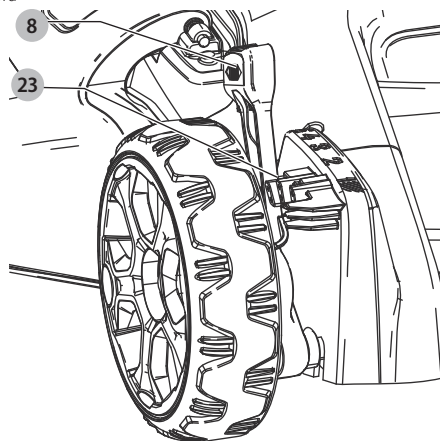
F ábra



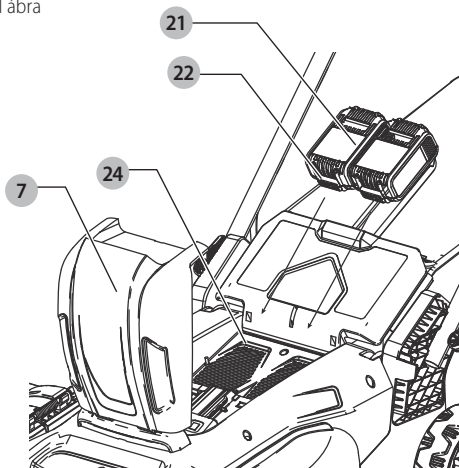
G ábra



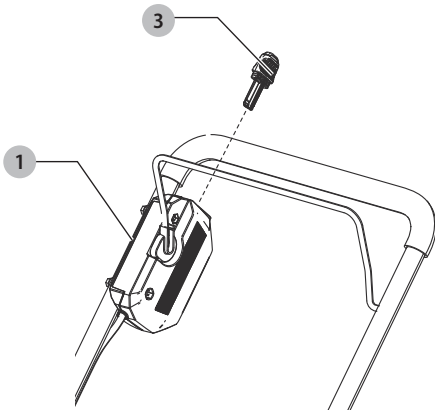
H ábra



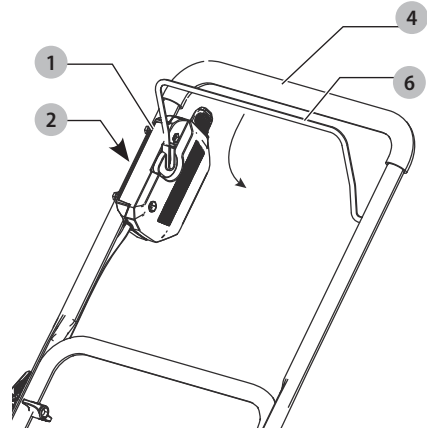
I ábra



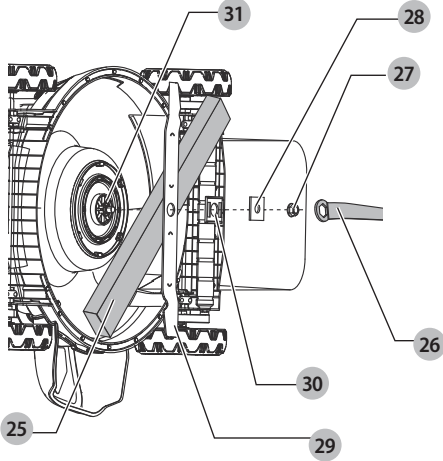
J ábra



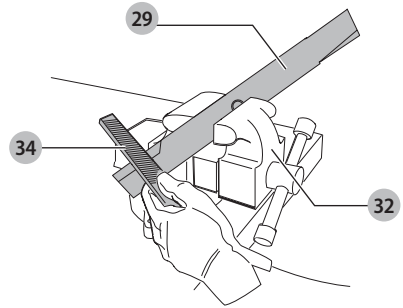
K ábra



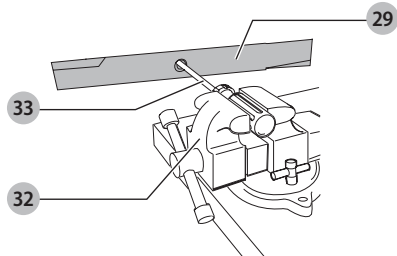
L ábra



M ábra



N ábra



FÜNYÍRÓGÉP

SFMCMW2651

Szívből gratulálunk!

Köszönjük, hogy STANLEY FATMAX szerszámot választott. Sokévi tapasztalatunk, valamint az átgondolt termékfejlesztés és innováció teszi a STANLEY FATMAX termékeket a lakossági felhasználók egyik legmegbízhatóbb partnerévé.

Műszaki adatok

SFMCMW2651		
Feszültség	V_{DC}	2 × 18
Akkumulátor típusa		Li-ion
Üresjárat fordulatszám	/perc	2600
Vágókés hossza	cm	49,5
Súly (akkucsomag nélkül)	kg	14
Zaj és súlyozott effektív rezgésgyorsulás értékei (három tengely vektorösszege) az EN60335-2-77 szabvány szerint		
L_{PA} (kibocsátott hangnyomásszint)	dB(A)	74,0
K (toleranciafaktor a hangnyomásszintnél)	dB(A)	0,9
L_{WA} (hangteljesítményszint)	dB(A)	87
K (toleranciafaktor az adott hangszintnél)	dB(A)	0,8
Kézre/karra ható súlyozott effektív rezgésgyorsulás:		
Kibocsátott súlyozott effektív rezgésgyorsulás értéke $a_{H1} =$	m/s^2	2,5
Toleranciafaktor K =	m/s^2	1,5

Az adatlapon megadott súlyozott effektív rezgésgyorsulási és/vagy zajkibocsátási értéket az EN60335-2-69 szabvány szerinti méréssel határoztuk meg, így az egyes szerszámok zajkibocsátási értékei összehasonlíthatók. Az érték felhasználható a súlyozott effektív rezgésgyorsulásnak való kitettség mértékének előzetes becsléséhez is.



FIGYELMEZTETÉS: Az itt megadott zajkibocsátási érték a szerszám főbb alkalmazásaira vonatkozik. Ha viszont más alkalmazásokra, más tartozékokkal használják, vagy nincs megfelelően karbantartva, a súlyozott effektív rezgésgyorsulás a megadott értéktől eltérhet. Ilyen esetben a kezelő a munkavégzés teljes időtartama alatt jelentős mértékben megnövekedett súlyozott effektív rezgésgyorsulásnak lehet kitéve.

A súlyozott effektív rezgésgyorsulásnak való kitettség mértékének becslésekor azokat az időtartamokat is figyelembe kell venni, amikor a szerszám ki van kapcsolva, vagy amikor működésben van, de éppen nem végeznek vele munkát. Ez jelentősen csökkentheti a kitettségi szintet a munkavégzés teljes időtartamára vonatkozóan. További biztonsági intézkedéseket is kell hozni, amelyek védik a kezelőt a súlyozott effektív rezgésgyorsulás és/vagy a zaj káros hatásától, például: a szerszám és tartozékainak

karbantartása, a kezek melegen tartása (a súlyozott effektív rezgésgyorsulás szempontjából releváns), munkaritmus megszervezése.

CE megfeleléségi nyilatkozat

Gépekre vonatkozó irányelv



Fünyírógép

SFMCMW2651

A STANLEY FATMAX kijelenti, hogy a **Műszaki adatok** cím alatt ismertetett termékek megfelelnek a következő irányelveknek és szabványoknak:

2006/42/EC, EN60335-1:2012 + A11:2014 + A13:2017 + A1:2019 + A14:2019 + A2:2019, EN60335-2-77:2010.

Ezek a termékek a 2014/30/EU és a 2011/65/EU irányelveknek is megfelelnek. További tájékoztatásért forduljon a STANLEY FATMAX vállalathoz a következőkben megadott vagy a kézikönyv végén megtalálható elérhetőségeken.

Az aláírás tulajdonosa a műszaki adatok összeállításáért felelős személy, nyilatkozatát a STANLEY FATMAX nevében adja.

2000/14/EK, Fünyíró, L < 50 cm, VI. függelék, DEKRA

Certification B.V., Meander 1051 / P.O. Box 5185
6825 MJ ARNHEM / 6802 ED ARNHEM, Hollandia

Tanúsító testület azonosító száma: 0344

Akusztikus teljesítmény szintje a 2000/14/EK szerint

(12. cikkely, III. függelék, L < 50 cm):

L_{WA} (mért hangteljesítmény) 87,0 dB(A)

toleranciafaktor (K) = 0,8 dB(A)

L_{WA} (garantált hangteljesítmény) 88 dB(A)

Patrick Diepenbach

Patrick Diepenbach

Vezérigazgató, Benelux

STANLEY FATMAX Europe, Egide Walschaertsstraat 14-18,
2800 Mechelen, Belgium

2020.12.01.



FIGYELMEZTETÉS: A sérülésveszély csökkentése érdekében olvassa át a kezelési kézikönyvet.

Definíciók: Biztonságtechnikai irányelvek

Az alábbi definíciók az egyes figyelmeztető szavakhoz társított veszély súlyosságára utalnak. Kérjük, olvassa át a kézikönyvet, és fordítson figyelmet ezekre a szimbólumokra.

Akkumulátorok		Töltők/Töltési idők (Perc)
Katalógusszám	V _{DC}	SFMCB12
SFMCB202	18	X
SFMCB204	18	X
SFMCB206	18	X



VESZÉLY: Olyan közvetlen veszélyhelyzetet jelez, amely **halálos vagy súlyos sérüléshez vezet.**



FIGYELMEZTETÉS: Olyan potenciális veszélyhelyzetet jelez, amely **halálos vagy súlyos sérüléshez vezethet.**



VIGYÁZAT: Olyan potenciális veszélyhelyzetet jelez, amely **könnyű vagy közepesen súlyos sérüléshez vezethet.**

MEGJEGYZÉS: Olyan, **személyi sérüléssel nem fenyegető** gyakorlatot jelöl, amely **anyagait kárt okozhat.**



Áramütés veszélyét jelzi.



Tűzveszélyt jelez.

ÁLTALÁNOS BIZTONSÁGTECHNIKAI FIGYELMEZTETÉSEK ELEKTROMOS SZERSZÁMOKHOZ



FIGYELMEZTETÉS: Olvassa át a szerszámhoz mellékelt összes útmutatót, szemléltető ábrát és **műszaki adatot.** Az alábbiakban felsorolt útmutatások figyelmen kívül hagyása áramütést, tüzet és/vagy súlyos sérülést okozhat.

ŐRIZZE MEG A FIGYELMEZTETÉSEKET ÉS AZ ÚTMUTATÓT KÉSŐBBI HASZNÁLATRA

Az „elektromos szerszám” kifejezés a figyelmeztetésekből az Ön által használt hálózati (vezetékes) vagy akkumulátorral üzemeltetett (vezeték nélküli) elektromos szerszámot jelenti.

1) A munkaterület biztonsága

- Tartsa munkaterületét tisztán, és világítsa meg jól.**
A rendetlen vagy sötét munkaterület vonzza a baleseteket.
- Soha ne használja az elektromos szerszámot robbanásveszélyes környezetben, például ahol gyúlékony folyadékok, gázok vagy por vannak jelen.**
Elektromos szerszámok használatakor szikra keletkezhet, amely begyújthatja a port vagy gázt.
- Az elektromos szerszám használata közben ne engedje közel a gyerekeket és a nézelődőket.** Ha elterelik a figyelmét, elveszítheti a szerszám feletti uralmát.

2) Elektromos biztonság

- Az elektromos szerszám dugasa a hálózati csatlakozóaljzat kialakításának megfelelő legyen.** Soha, semmilyen módon ne alakítsa át a csatlakozódugót. **Földelt elektromos szerszámokhoz ne használjon adapter dugaszt.** Eredeti (nem átalakított) csatlakozódugó és ahhoz

illő konnektor használata mellett kisebb az áramütés kockázata.

- Ügyeljen arra, hogy teste ne érintkezzen földelt felületekkel, például csövezetekkel, radiátorral, tűzhellyel, hűtőszekrényvel.** Ha a teste leföldelődik, nagyobb az áramütés veszélye.
- Esőtől és nedves környezettől óvja az elektromos szerszámokat.** Ha víz kerül az elektromos szerszámba, nagyobb az áramütés veszélye.
- Gondosan bányon a hálózati kábellel. Az elektromos szerszámot soha ne a tápkábelnél fogva hordozza vagy húzza, a dugaszát pedig ne a kábelnél fogva húzza ki a konnektorból. Óvja a kábelt hőtől, olajtól, éles szélektől és mozgó alkatrészekről.** Sérült vagy összetekeredett hálózati kábel használata mellett nagyobb az áramütés veszélye.
- Ha a szabadban használja az elektromos szerszámot, kültéri használatra alkalmas hosszabbító kábelt vegyen igénybe.** Az mellett kisebb az áramütés veszélye.
- Ha az elektromos szerszám nedves helyen való használata elkerülhetetlen, használjon hibaáram-védő kapcsolóval (RCD) védett áramforrást.** RCD használata mellett kisebb az áramütés veszélye.

3) Személyes biztonság

- Soha ne vesztse el éberségét, figyeljen oda a munkájára, és a józan eszét használja, amikor elektromos szerszámmal dolgozik. Ne dolgozzon a szerszámmal, ha fáradt, ha gyógyszer, alkohol hatása vagy gyógykezelés alatt áll.** Elektromos szerszám használata közben egy pillanatnyi figyelmetlenség is súlyos személyi sérülést okozhat.
- Használjon személyi védőfelszerelést. Mindig viseljen védőszemüveget.** A védőfelszerelések, például porvédő maszk, biztonsági csúszásmentes cipő, védősisak vagy hallásvédő csökkentik a személyi sérülés kockázatát.
- Előzze meg a szerszám véletlen beindulását. Ellenőrizze, hogy a kapcsoló kikapcsolt állásban van-e, mielőtt a hálózatra és/vagy akkumulátorra kapcsolja, a kezébe veszi vagy magával viszi a szerszámot.** Ha az elektromos szerszám hordozása közben az újját a kapcsolón tartja, vagy bekapcsolt szerszámot helyez áram alá, balesetet okozhat.
- A szerszám bekapcsolása előtt távolítsa el róla a beállításához használt kulcsot vagy csavarkulcsot.** Forgó alkatrészen felejtett kulcs a szerszám beindulásakor személyi sérülést okozhat.

- e) **Ne nyúljon ki túl messzire. Kerülje a rendellenes testtartást, és egyensúlyát soha ne veszítse el munkavégzés közben.** Így jobban irányíthatja a szerszámot, még váratlan helyzetekben is.
- f) **Megfelelő öltözéket viseljen. Ne hordjon ékszert vagy laza ruházatot munkavégzés közben. Haját és ruházatát tartsa távol a mozgó alkatrészektől.** A laza öltözék, ékszerek vagy hosszú haj beakadhatnak a mozgó részekbe.
- g) **Ha a szerszámon van porszivási lehetőség, illetve porzsák, ügyeljen arra, hogy megfelelően csatlakoztassa és használja ezeket munka közben.** Porszivó berendezés használatával nagymértékben csökkenthetők a por okozta veszélyek.
- h) **Ne engedje, hogy a szerszámok gyakori használata során szerzett tapasztalatai túlzott biztonságérzetet keltsenek Önben, és amiatt elhanyagolja a biztonsági alapelveket.** Gondatlan cselekvés már a másodperc töredéke alatt is súlyos sérülést okozhat.

4) Elektromos szerszámok használata és gondozása

- a) **Ne erőltesse az elektromos szerszámot. A célnak megfelelő elektromos szerszámot használja.** A megfelelő szerszámmal jobban és biztonságosabban elvégezheti a munkát, ha a teljesítmény kategóriájának megfelelően használja.
- b) **Ne használja az elektromos szerszámot, ha a kapcsoló nem működőképes.** Bármely elektromos szerszám használata, amely nem irányítható megfelelően az indítókapcsolóval, nagyon veszélyes, ezért azonnal meg kell javíttatni a kapcsolót, ha sérült vagy nem működőképes.
- c) **Húzza ki a szerszám dugaszát a konnektorból és/vagy válassza le az akkucsomagot, ha leválasztható, mielőtt beállítását végez, tartozékot cserél a szerszámon, vagy eltávolítja.** Ezekkel a megelőző biztonságtechnikai intézkedésekkel csökkenti a szerszám véletlen beindulásának veszélyét.
- d) **A használaton kívüli elektromos szerszámot olyan helyen tárolja, ahol gyermekek nem férhetnek hozzá; ne engedje, hogy olyan személyek használják, akik a szerszámot és ezeket az útmutatásokat nem ismerik.** Az elektromos szerszámok nem képzett felhasználó kezében veszélyt jelentenek.
- e) **Tartsa karban az elektromos szerszámokat és tartozékaikat. Vizsgálja meg, hogy a mozgó részek megfelelően működnek-e, nincsenek-e akadályoztatva. Ellenőrizze a részegységeket, olajozásukat, esetleg előforduló töréseit, a kézvédő vagy a kapcsoló sérüléseit és minden olyan rendelleneséget, ami befolyásolhatja a szerszám használatát. Ha a szerszám sérült, használát előtt javíttassa meg.** A nem megfelelően karbantartott elektromos szerszámok számos balesetet okoznak.

- f) **A vágóeszközöket tartsa élesen és tisztán.** A megfelelően karbantartott éles vágószerszám beszorulásának kisebb a valószínűsége, és könnyebben irányítható.
- g) **Az elektromos szerszámot, tartozékokat és szerszámszárakat stb. a használati útmutatónak megfelelően használja, a munkakörülmények és az elvégzendő feladat figyelembevételével.** Az elektromos szerszám rendeltetésétől eltérő használata veszélyhelyzetet teremthet.
- h) **A fogantyúkat és a markolási felületeket tartsa szárazon és tisztán, olajtól és zsírtól mentesen.** Váratlan helyzetekben nem kezelhető és irányítható biztonságosan a szerszám, ha a fogantyúja vagy egyéb markolási felülete csúszós.

5) Akkumulátoros szerszámok használata és gondozása

- a) **Csak a gyártó által előírt töltővel töltsd az akkumulátort.** Az a töltő, amely egy bizonyos fajta akkucsomag töltésére alkalmas, más típusú akkumulátornál tűzveszélyt okozhat.
- b) **Az elektromos szerszámot csak a kifejezetten hozzá készült akkucsomaggal használja.** Másfajta akkucsomag használata sérülést vagy tüzet okozhat.
- c) **Ha nem használja, tartsa távol az akkucsomagot minden fémestől, például tűzőkapocstól, érmétől, kulctól, szőgtől, csavartól és minden más apró fémtárgytól, amely az érintkezéket rövidre zárhatja.** Az akkumulátor pólusainak rövidre zárása égési sérülést vagy tüzet okozhat.
- d) **Kedvezőtlen körülmények között az akkumulátorból folyadék szivároghat; kerülje a vele való érintkezést. Ha véletlenül érintkezésbe került a folyadékkal, öblítse le vízzel. Ha a szemébe folyadék került, ezenkívül forduljon orvoshoz is.** Az akkumulátorból kiömlő folyadék irritációt vagy égési sérülést okozhat.
- e) **Sérült vagy átalakított akkucsomagot vagy szerszámot ne használjon.** Sérült vagy átalakított akkumulátor kiszámíthatatlanul viselkedhet, tüzet, robbanást vagy sérülést okozhat.
- f) **Tűztől és szélsőséges hőmérséklettől védje az akkucsomagot.** Tűz vagy 130 °C feletti hőmérséklet hatására felrobbanhat.
- g) **Tartson be minden töltési útmutatást, és ne töltsd az akkucsomagot az útmutatóban megadott tartományon kívüli hőmérséklet mellett.** A helytelen töltés vagy a megadott tartományon kívüli hőmérséklet mellett töltés károsíthatja az akkumulátort, és tűzveszélyt okoz.

6) Szerviz

- a) **A szerszámot képzett szakemberrel szervizeltesse, és csak eredeti cserealkatrészeket használjon fel.** Ezzel biztosítja az elektromos szerszám folyamatosan biztonságos működését.

- b) **Sérült akkucsomagot soha ne szervizeljen.**
Az akkucsomagok szervizelését csak a gyártó vagy megbízott szerviz végezheti.

FONTOS BIZTONSÁGI FIGYELMEZTETÉSEK ÉS UTASÍTÁSOK



FIGYELMEZTETÉS: A sérülés kockázatának csökkentése érdekében:

- Használat előtt győződjön meg arról, hogy ennek a szerszámnak minden használója elolvasta és megértette a kézikönyvünkben megadott összes biztonságtechnikai útmutatást és egyéb tudnivalókat.
- Őrizze meg ezeket az utasításokat, és gyakran tekintse át őket (használat előtt, valamint mások betanítása során).



FIGYELMEZTETÉS: Akkumulátorral működtetett fűnyírógépek használatakor a tűz, áramütés, és személyi sérülés veszélyének csökkentése érdekében be kell tartani az alapvető biztonsági előírásokat, amelyek többek között a következők:

MINDEN ÚTMUTATÁST OLVASSON EL

AZ ÖSSZES FŰNYÍRÓGÉPRE VONATKOZÓ ÁLTALÁNOS BIZTONSÁGI FIGYELMEZTETÉSEK ÉS UTASÍTÁSOK



VESZÉLY:

- **Ez a szerszám veszélyes lehet.** Tartsa be a jelen kézikönyvben található összes figyelmeztetést és biztonsági utasítást. A kezelő felelős azért, hogy betartsa a jelen kézikönyvben és a berendezésen található figyelmeztetéseket és utasításokat. Csak olyan személyeknek engedje a jelen fűnyírógép használatát, akik elolvasták, megértették és betartják a jelen kézikönyvben és a berendezésen található figyelmeztetéseket és utasításokat.
- **A veszélyes környezetet kerülje** – nyirkos vagy nedves helyeken ne használja a fűnyírógépet.
- **Esőben se használja.**
- **Tartsa távol a gyerekeket** – minden nézelődőt biztonságos távolságban kell tartani a munkaterületől.
- **Megfelelő öltözetet viseljen** – Ne hordjon laza ruházatot vagy ékszert. Ezek beleakadhatnak a mozgó alkatrészekbe. A szabadban végzett munkához gumikesztyű és gumilábbeli viselése ajánlatos.
- **Viseljen biztonsági szemüveget** – Mindig viseljen arcmaszkot vagy porvédő maszkot is, amikor por keletkezésével járó munkát végez.
- **A helyes szerszámot használja** – csak a rendeltetésének megfelelő munkát végezze a fűnyírógéppel.
- **Ellenőrizze, nincsenek-e sérült részek a szerszámon.** A fűnyírógép további használata előtt gondosan ellenőrizze, nincs-e rajta sérült védőeszköz vagy alkatrész, illetve megfelelően fog-e működni, és rendeltetészerű használatra alkalmas-e. Vizsgálja meg, hogy a mozgó részek megfelelően működnek-e, nincsenek-e akadályoztatva. Ellenőrizze a részegységeket, esetleges töréseiket és minden olyan rendellenességet, amely befolyásolhatja a használatukat.
- **Ha a kezelési útmutató másképpen nem rendelkezik, a sérült védőburkolatot vagy más alkatrészt megbízott szakszervizzel meg kell javíttatni, vagy ki kell cseréltetni.**
- **Javítások és szerviz.** A kézikönyvünkben nem említett javításokat, karbantartást és beállítást megbízott szakszerviznek vagy más arra jogosult szerviznek kell végeznie, és mindig eredeti cserealkatrészeket kell felhasználni.
- **Ne erőltesse a fűnyírógépet** – jobban és biztonságosabban elvégzi a munkát, ha a névleges teljesítményének megfelelően használja.
- **Ne nyúljon ki túl messzire** – Egyensúlyát soha ne veszítse el munkavégzés közben.
- **Maradjon éber** – Figyeljen arra, amit tesz. A józan eszét használja. Ne használja a fűnyírógépet, amikor fáradt.
- **Áramtalanítsa a fűnyírógépet** – vegye ki a fűnyírógépből a biztonsági kulcsot és az akkucsomagokat, amikor nem használja a fűnyírógépet, mielőtt szervizeli azt, vagy mielőtt tartozékot (pl. vágókést és egyebet) cserél rajta.
- **A használaton kívüli fűnyírógépet beltéren tárolja** – amikor nem használja a fűnyírógépet, azt beltéren, száraz és elzárt helyen tartsa, ahol gyerekek nem férhetnek hozzá. Vegye ki a biztonsági kulcsot és az akkucsomagokat.
- **Gondosan tartsa karban a fűnyírógépet** – a legjobb és legbiztonságosabb teljesítmény érdekében tartsa élesen és tisztán a vágóéleket. Kenésnél és tartozékok cseréjénél kövesse az útmutatásokat. A fogantyúkat tartsa szárazon, tisztán, olajtól és zsírtól mentesen.
- **A védőelemeket tartsa a helyén és működőképesség állapotban.**
- **Tartsa élesen a fűrészlapokat.**
- **Kezét és lábát tartsa távol a vágási területtől.**
- **A fűnyírógép vágókése által felrepített tárgyak súlyos személyi sérülést okozhatnak.** A fűvet minden egyes nyírás előtt gondosan át kell vizsgálni, és el kell róla távolítani minden tárgyat.
- **Ha a fűnyírógép idegen tárgyat talál el, kövesse a következő lépéseket:**
 1. Állítsa meg a fűnyírógépet. Engedje el a segédfogantyút.
 2. Vegye ki az akkucsomagokat és a biztonsági kulcsot.
 3. Vizsgálja át, nincs-e rajta sérülés.
 4. Mielőtt újraindítaná és újból használná a fűnyírógépet, javítsa meg az esetleges sérüléseket.
- **Csak a meglévővel azonos cserevágókéseket használjon.**

ŐRIZZE MEG EZEKET AZ ÚTMUTATÁSOKAT

Fontos

Biztonságos gyakorlatok a gyalogosan irányított fűnyírógépekhez

Ez a gép képes levágni a kézfejeket és a lábfejeket, valamint képes elreptetni tárgyakat. A következő biztonsági utasítások be nem tartása súlyos vagy halálos személyi sérülést eredményezhet.

Általános információk

1. Olvassa el, értelmesse és tartsa be a jelen kézikönyvben, a gépen, a motoron és a tartozékokon található utasításokat és figyelmeztetéseket.
2. Csak olyan kezelőknek engedélyezze a gép használatát, akik felelősek, betanításban részesültek, ismerik az utasításokat, és fizikailag alkalmasak a gép használatára.
3. Ne használja a gépet, ha alkohol vagy gyógyszer hatása alatt áll.

Használat előtti előkészület

1. Távolítson el a munkaterületről minden olyan tárgyat, amit a gép elrephíthetne, vagy amely akadályozhatná a gép működését.
2. Gondoskodjon arról, hogy a munkaterületen a munkát végző személyen kívül senki ne tartózkodjon (különösen ideértve a kisgyermeket és a háziállatokat). Ha bárki belép a területre, állítsa le a gépet és a tartozékokat.
3. A gépet csak akkor szabad működtetni, ha a fűgyűjtő, a kidobó csúszda, illetve az egyéb biztonsági eszközök teljes mértékben fel vannak szerelve és megfelelően működnek. Gyakran ellenőrizze az esetleges kopási és teljesítményromlási jeleket, és szükség szerint cserélje ki az alkatrészeket.
4. Viseljen megfelelő egyéni védőeszközöket, például biztonsági szemüveget, hallásvédő eszközt, légzésvédő eszközt és lábbelit.

Használat

1. Csak nappali fény vagy jó mesterséges világítás mellett használja a gépet.
2. Kerülje el a gödröket, nyomvályúkat, hepehupákat, köveket és más rejtett veszélyforrásokat. Az egyenetlen talajon felborulhat a gép, illetve a kezelő elvesztheti az egyensúlyát vagy lábtartását. A magas fű akadályokat rejt. Maradjon a fogantyú mögött.
3. Soha ne tegye kezét vagy lábát a forgó alkatrészek közelébe vagy a gép alá. A kidobónyílástól mindig maradjon távol.
4. Ne dobjon közvetlenül anyagot mások felé. Ne dobja az anyagot fal vagy egyéb akadály felé. A kidobott anyag gellert kaphat, és visszapattanhat a kezelő felé. Amikor murvás felületen halad át, állítsa le a vágókés(eke)t.
5. Ha nem feltétlenül szükséges, ne húzza a fűnyírógépet hátrafelé. Hátrafelé irányú mozgás előtt és közben mindig nézzen lefelé és hátrafelé.
6. A következő esetekben mindig állítsa le a motort a segédfogantyú elengedésével, majd várja meg a vágókés teljes leállítását, majd vegye ki a biztonsági kulcsot és az akkucsomagokat: a fűnyírógép tisztítása előtt, a fűgyűjtő eltávolítása előtt, a kidobónyílás eltömődésének megszüntetése

előtt, amikor felügyelet nélkül hagyja a fűnyírógépet, amikor eltávolítja a fűnyírógépet, amikor szállítja a fűnyírógépet, vagy mielőtt beállítás, javítást vagy átvizsgálást végez rajta.

7. Ha a fűnyírógép rendellenesen rázkódni kezd, engedje el a segédfogantyút, várja meg a vágókés leállítását, vegye ki a biztonsági kulcsot és az akkucsomagokat, majd azonnal derítse ki a rázkódás okát. A rázkódás általában hibára figyelmeztet.

Gyermekekre vonatkozó információk

1. Ha a kezelő nem veszi észre a gyermekek jelenlétét, tragikus balesetek történhetnek. A gyermekek gyakran érdekesnek találják a gépet és a nyírási tevékenységet. Soha ne feltételezze, hogy a gyermekek ott maradnak, ahol utoljára látta őket.
2. Tartsa távol a gyermekeket a munkaterülettől, és gondoskodjon róla, hogy egy másik (érsd: nem a munkát végző) felelős, felnőtt személy figyeljen rájuk.
3. Legyen éber, és ha egy gyermek belép a területre, kapcsolja ki a fűnyírógépet.

Lejtőre vonatkozó információk

1. A lejtők jelentős kockázati tényezők a balesetek szempontjából. A lejtőn történő munkavégzés fokozott körültekintést igényel. Ha nem éri biztonságnak, hogy lejtőn nyírjon fűvet, akkor el se kezdje.
2. Lejtőn keresztirányban haladva nyírja a fűvet, soha ne fel-le irányban. Legyen körültekintő, amikor szakadékok, árkok vagy partok közelében dolgozik.
3. Ha a fű nedves, ne nyírja le. (Ha nem elég jól támasztja meg a lábát, megcsúszhat, eleshet és balesetet szenvedhet.)
4. Ne használja a gépet olyan körülmények között, ahol a tapadás, a kormányzás vagy a stabilitás kérdéses. A fűnyírógép akkor is megcsúszhat, ha a kerekek megálltak.
5. A gépet nem szabad lejtőn elindítani vagy leállítani. Ne változtassa hirtelen a sebességet vagy az irányt. Lassan és fokozatosan kanyarodjon.
6. Legyen fokozottan körültekintő, amikor fűgyűjtővel vagy más tartozék(ok)kal együtt használja a gépet. Befolyásolhatják a gép stabilitását.

Szerviz

1. Tartsa jó műszaki állapotban a gépet. Cserélje ki a kopott vagy sérült alkatrészeket.
2. A vágókések szervizelése során legyen körültekintő. Csomagolja be a vágókés(eke)t vagy viseljen kesztyűt. Cserélje ki a sérült vágókés(eke)t. Ne próbálja megjavítani vagy módosítani a vágókés(eke)t. Tartsa feszesen az összes anyát és csavart.
3. Ügyeljen rá, hogy a fűnyírógépen vagy annak belsejében ne rakódjon le a fű, levelek vagy más törmelékek.
4. Tartsa karban vagy szükség szerint cserélje ki a biztonsági információkat és utasításokat tartalmazó címkéket.

A következőkben ismertetjük a fűnyírógépen található fontos biztonsági (veszélyt jelző) piktogramok jelentését.



A felhasználónak el kell olvasnia és meg kell értenie a használati útmutatóban foglaltakat.



A súlyos személyi sérülés kockázatának elkerülése érdekében ne nyírjon fűvet fel-le irányban lejtőkön. Ha lejtőn nyír fűvet, mindig keresztirányban haladjon, ne fel-le.



A közelben tartózkodók sérülésének a kockázatának az elkerülése érdekében minden személyt és háziállatot tartson biztonságos távolságban a fűnyírógéptől, amikor az működésben van.



A forgó vágókések súlyos személyi sérülést okozhatnak. A kézfejeit és a lábfejeit mindig tartsa távol a fűnyírógép kesházától és kidobónyílásától. Mindig győződjön meg róla, hogy a vágókés leállt. A segédfogantyú elengedésével kapcsolja ki a fűnyírógépet, várja meg a vágókés forgásának a leállítását (körülbelül 3 másodperc), majd vegye ki a biztonsági kulcsot és az akkucsomagokat, mielőtt a következő bármelyikét teszi: a fűgyűjtő eltávolítása és visszahelyezése, vagy a fűnyírógép tisztítása, szervizelése, szállítása vagy megemlése.



A fűnyírógép vágókése által felrepített tárgyak súlyos személyi sérülést okozhatnak. Amikor a motor jár, a fogantyú mögött álljon. Amikor a fűnyírógép működésben van, mindig gondoskodjon róla, hogy a kidobónyílás közelében ne tartózkodjon senki (se személyek, se háziállatok).

A fűnyírás előtt mindig vizsgálja át a nyírási területet, és távolítsa el azokat a tárgyakat, amelyeket a vágókés elrephíthet.

A segédfogantyú elengedésével kapcsolja ki a fűnyírógépet, majd várja meg a vágókés forgásának a leállítását (körülbelül 3 másodperc), mielőtt áthaladna járdán, autóúton, udvari teraszon vagy murvás kocsibejárón.

További biztonsági szabályok



FIGYELMEZTETÉS: Az elektromos szerszámot vagy részeit soha ne alakítsa át. Azzal anyagi kárt vagy személyi sérülést okozhat.



FIGYELMEZTETÉS: MINDIG viseljen biztonsági szemüveget. A napi használatra készült szemüveg NEM biztonsági szemüveg. Viseljen arcmaszkot vagy porvédő maszkot is, amikor por keletkezésével jár munkát végez. Ha a vágási művelet hangos, viseljen hallásvédő eszközt. **MINDIG VISELJEN TANÚSÍTOTT BIZTONSÁGI ESZKÖZÖKET.**

Maradványkockázatok

Bizonyos maradványkockázatok a vonatkozó biztonsági előírások betartása és védőeszközök használata ellenére sem kerülhetők el. Ezek a következők:

- halláskárosodás;
- a repülő törmelék által okozott személyi sérülés;
- a munka közben felforrósodott tartozékok megérintése miatti égési sérülés;

- a hosszú ideig tartó használat miatt bekövetkező személyi sérülés.

ŐRIZZE MEG EZEKET AZ ÚTMUTATÁSOKAT

Töltők

A STANLEY FATMAX töltőket nem kell beállítani; úgy terveztük őket, hogy a lehető legegyszerűbben legyenek kezelhetők.

Elektromos biztonság

A villanymotort csak egy bizonyos feszültségre terveztük.

Mindig ellenőrizze, hogy az akkucsomag feszültsége megfelel-e az adattáblán megadott feszültségnek. Azt is ellenőrizze, hogy a töltő feszültsége megfelel-e a hálózati feszültségnek.



Az Ön STANLEY FATMAX töltője az EN60335 szabványnak megfelelően kettős szigetelésű, ezért nincs szükség földelésre.

Ha a hálózati kábel sérült, azt csak a STANLEY FATMAX-nek vagy egy megbízott szakszerviznek szabad kicserélnie.

Hálózati csatlakozódugasz cseréje (csak Egyesült Királyság és Írország)

Ha új tápcsatlakozó dugaszra van szüksége:

- A régi dugaszt biztonságos módon semmisítse meg.
- A barna vezetékét kösse a csatlakozódugasz fázis csatlakozójához.
- A kék vezetékét a nulla csatlakozóhoz kösse.



FIGYELMEZTETÉS: A földelő csatlakozóhoz nem kell vezetékét kötnie.

Kövesse a minőségi dugaszokhoz mellékelt szerelési útmutatót. Ajánlott biztosíték: 3 A.

Hosszabbító kábel használata

Csak akkor használjon hosszabbító kábelt, ha feltétlenül szükséges. A töltő áramfelvételének megfelelő, jóváhagyott hosszabbítókábel használjon (lásd a **Műszaki adatok** cím alatt). A vezetők minimális keresztmetszete 1 mm², maximális hossza 30 m lehet.

Kábeldob használata esetén mindig teljesen tekerje le a kábelt.

Fontos biztonsági útmutatások

mindegyikhez

Akkutöltők

ŐRIZZE MEG EZT AZ ÚTMUTATÓT: Ez a kézikönyv kompatibilis töltőkre vonatkozó fontos biztonsági és kezelési útmutatásokat tartalmaz (lásd a **Műszaki adatok** cím alatt).

- A töltő használata előtt olvasson el a töltőn, az akkucsomagon és magán a terméken megtalálható minden útmutatót és biztonsági figyelmeztetést.



FIGYELMEZTETÉS: Áramütés veszélye. Ne engedje, hogy folyadék kerüljön a töltő belsejébe. Az áramütést okozhat.



FIGYELMEZTETÉS: Hibaáram-védelemmel ellátott (legfeljebb 30 mA-es) áramforrás használatát javasoljuk.



VIGYÁZAT: Égési sérülés veszélye. A sérülésveszély csökkentése végett csak STANLEY FATMAX akkumulátorokat töltsön ezzel a töltővel.

Más típusú akkumulátor szétrobbanhat, személyi sérülést és anyagi kárt okozva.



VIGYÁZAT: Ügyeljen a gyermekekre, hogy ne játszhassanak vele.

MEGJEGYZÉS: Bizonyos körülmények között előfordulhat, hogy az elektromos hálózatra kapcsolt töltő belsejébe került idegen anyag rövidre zárja a töltő érintkezőit. A töltő üregeitől távol kell tartani az áramot jól vezető idegen anyagokat, többek között például acélfogárcsot, alufóliát és egyéb fémrészecskéket. Mindig húzza ki a töltő dugaszát a konnektorból, amikor nincs benne akkumulátor. Tisztítás előtt is húzza ki a töltő dugaszát a konnektorból.

- **NE próbálja az akkucsomagot olyan töltővel tölteni, amely ebben a kézikönyvben nem szerepel.** A töltőt és az akkumulátort kimondottan egymáshoz terveztük.
- **Ezeket a töltőket kizárólag STANLEY FATMAX akkumulátorokhoz készítettük, más célra nem szabad őket használni.** Minden más célú felhasználása tüzet vagy akár halálos áramütést eredményezhet.
- **Esőtől és hótól óvja a töltőt.**
- **Ne a kábelénél, hanem a dugaszánál fogva húzza ki a konnektorból.** Így kisebb lesz a kábel és a dugasz sérülésének esélye.
- **Úgy vezesse el a kábelt, hogy ne léphessenek rá, ne botolhassanak meg benne, ne sérülhessen, és ne feszüljön.**
- **Hosszabbító kábelt csak akkor használjon, ha mindenképpen szükséges.** Nem megfelelő hosszabbító kábel használata tüzet vagy akár halálos áramütést is okozhat.
- **Soha ne helyezze a töltőt puha felületre, ne tegyen rá semmilyen tárgyat, mert eltorlaszolódhatnak a szellőzőnyílások, és amiatt túlmelegedhet a készülék belseje.** Hőt leadó tárgyaktól távolra helyezze. A töltő a készülékház tetején és alján lévő szellőzőnyílásokon át szellőzik.
- **Ne használja a töltőt sérült kábellel vagy csatlakozódugással** – ezeket azonnal cseréltesse ki.
- **Ne használja a töltőt, ha azt erős ütés érte, leesett vagy más módon megsérült.** Ilyen esetben juttassa el egy megbízott szervizbe.
- **Ne bontsa szét, hanem vigye el egy megbízott szervizbe, ha karbantartásra vagy javításra szorul.** A helytelen összeszerelés akár halálos áramütést vagy tüzet okozhat.
- *Ha a hálózati kábel sérült, a veszély elkerülése végett azonnal ki kell cseréltetni a gyártóval, márkaszervizzel vagy hasonló szaképzettségű személlyel.*
- **Tisztítás előtt kapcsolja le a töltőt az elektromos hálózatról. Úgy kisebb lesz az áramütés veszélye.** Nem elég csak kivenni az akkumulátort a töltőből, mert attól még nem szűnik meg az áramütés veszélye.
- **SOHA ne próbáljon két töltőt egymáshoz csatlakoztatni.**

- **A töltőt a háztartásokban szabványos 230 V-os elektromos feszültségre terveztük. Ne is próbálja más feszültségen használni.** Ez nem vonatkozik a jármű akkumulátorok töltőire.

Akkumulátor töltése (B ábra)

1. Az akkucsomag behelyezése előtt dugaszolja a töltőt egy megfelelő konnektorra.
2. Helyezze az akkucsomagot **21** a töltőbe, ügyelve arra, hogy ott teljes mértékben illeszkedjen. A piros (töltésjelző) fény villogása jelzi, hogy a töltési folyamat megkezdődött.
3. A töltés befejezését a lámpa folyamatos piros fénye jelzi. Az akkucsomag teljesen fel van töltve, használhatja vagy a töltőben is hagyhatja. Az akkucsomagnak a töltőből való eltávolításához nyomja le az akkucsomagon lévő kioldógombot **22**.

TARTSA SZEM ELŐTT: A lítium-ion akkucsomagokat maximális teljesítményük és élettartamuk érdekében az első használat előtt teljesen tölts fel.

A töltő kezelése

Az akkucsomag töltési folyamatának kijelzését lásd az alábbi táblázatban.

Töltésjelzők	
	Töltés
	Teljesen feltöltve
	Meleg/hideg késleltetés*

* A piros fény tovább fog villogni, de közben egy sárga jelzőfény is fog világítani. Amint az akkumulátor megfelelő hőmérsékletet ér el, a sárga fény kialszik, és a töltő folytatja a töltést.

Hibás akkucsomagot a kompatibilis töltő(k) nem tölt(enek).

A töltő nem világít, ha rossz az akkumulátor.

TARTSA SZEM ELŐTT: Ugyanez a töltő hibáját is jelentheti.

Ha a töltő hibát jelez, márkaszervizzel vizsgáltsa be a töltőt és az akkumulátort.

Meleg/hideg késleltetés

Ha a töltő azt érzékeli, hogy az akkucsomag túl meleg vagy túl hideg, automatikusan elindítja a meleg/hideg késleltetést, felfüggesztve a töltést mindaddig, amíg az akkumulátor megfelelő hőmérsékletet nem ér el.

A töltő ezután automatikusan töltési üzemmódra kapcsol.

Ez a funkció maximális élettartamot biztosít az akkucsomagnak.

A hideg akkucsomag lassabban töltődik fel, mint a meleg akkucsomag. Az akkucsomag a teljes töltési folyamat során a kezdeti lassúbb ütemben töltődik, és a töltés sebessége akkor sem áll vissza a maximumra, ha közben az akkucsomag felmelegszik.

Elektronikus védőrendszer

A Li-ion szerzőszámok elektronikus védőrendszerrel vannak ellátva, amely megvédi az akkucsomagot a túlterheléstől, túlmelegedéstől vagy túlzott lemerüléstől.

A készülék automatikusan kikapcsol, ha az elektronikus védőrendszer működésbe lép. Ha ez történik, helyezze a lítium-ion akkucsomagot a töltőre, és teljesen töltsse fel.

Akkucsomagok

Fontos biztonsági útmutatások minden akkucsomaghoz

Akkucsomag utánrendelése esetén a rendelésen tüntesse fel az akku katalógusszámát és feszültségét.

Az akkucsomagot nem teljesen feltöltött állapotban szállítjuk. Az akkucsomag és a töltő használata előtt olvassa el az alábbi biztonsági útmutatót. Ezután az ismertetett eljárás szerint végezze a töltést.

MINDEN ÚTMUTATÁST OLVASSON EL

- **Ne töltsse, és ne használja az akkumulátort robbanásveszélyes légkörben, például ahol gyúlékony folyadékok, gázok vagy por vannak jelen.** Amikor az akkumulátort a töltőbe helyezi, vagy onnan kiveszi, a por vagy a gázok meggyulladhatnak.
- **Soha ne próbálja az akkucsomagot a töltőbe erőltetni. Semmiképpen ne alakítsa át az akkucsomagot azért, hogy beilleszthesse vele nem kompatibilis töltőbe, mert az akkucsomag megrepedhet és súlyos személyi sérülést okozhat.**
- Az akkucsomagokat csak STANLEY FATMAX töltővel töltsse.
- **NE** fröccsentsen rá vizet, és ne merítse vízbe vagy más folyadékba.
- **Soha ne tárolja, és ne használja a készüléket és az akkucsomagot olyan helyen, ahol a hőmérséklet 4 °C alá süllyedhet (például szabadtéri pajtákbán vagy fémépületekben télen) vagy 40 °C fölé emelkedhet (például szabadtéri pajtákbán vagy fémépületekben nyáron).**
- **Ne dobja tűzbe az akkucsomagot még akkor sem, ha súlyosan megrongálódott vagy teljesen elhasználódott.** Tűzben felrobbanhat. Lítium-ion akkucsomag égésekor mérgező gőzök és más mérgező anyagok keletkeznek.
- **Ha az akkumulátor tartalma a bőrrel érintkezésbe került, azonnal mossa le kímélő szappannal és vízzel.** Ha az akkumulátor-folyadék a szemébe jutott, öblítse tiszta vízzel legalább 15 percig vagy addig, amíg az irritáció meg nem szűnik. Ha orvosi segítségre van szüksége, tájékoztassa az orvost, hogy az elektrolit folyékony szerves karbonátok és lítiumsók elegyét tartalmazza.
- **A felnyitott akkumulátor-cellák tartalma irritálhatja a légutakat.** Szellőztessen friss levegővel. Ha a tünetek nem szűnnének meg, forduljon orvoshoz.



FIGYELMEZTETÉS: Égési sérülés veszélye. Szikrától vagy lángtól az akkumulátor-folyadék meggyulladhat.



FIGYELMEZTETÉS: Soha semmilyen okból ne próbálja szétbontani az akkucsomagot. Ha az akkucsomag háza megrepedt, vagy más módon megsérült, ne tegye be a töltőbe. Ne nyomja össze, ne ejtse le, ne sértse fel. Ne használjon olyan akkucsomagot, amelyet erős ütés ért, leesett, vagy más módon sérült (azaz szeggel

kilyukasztották, kalapáccsal ráütöttek, ráléptek). Ez akár halálos áramütéssel is járhat. A sérült akkucsomagokat újrahasznosítás céljából vissza kell juttatni a szervizbe.



FIGYELMEZTETÉS: Tűzveszély. Úgy tárolja vagy hordozza az akkucsomagot, a hűvös szabadon álló pólusai ne érintkezzenek fémtárgyakkal.

Például, ne tegye az akkucsomagot köténybe, zsebbe, szerszámdobozba, termékészlet-dobozba, fiókba stb., ahol szegyek, csavarok, kulcsok stb. vannak.



VIGYÁZAT: Amikor a szerszámot nem használja, az oldalára fektetve olyan stabil felületre helyezze, ahol nem fenyegeti a felborulás vagy leesés veszélye.

Némelyik nagyméretű akkucsomaggal felszerelt szerszám függőlegesen is ráállítható az akkucsomagra, de könnyen felborulhat.

Szállítás



FIGYELMEZTETÉS: Tűzveszély. Akkumulátorok szállítása tűzveszélyes lehet, ha a pólusai véletlenül vezetőképes anyagokkal kerülnek érintkezésbe. Akkumulátorok szállításánál gondoskodjon arról, hogy a pólusai védve és jól elszigetelve legyenek olyan anyagoktól, amelyek érintkezés esetén rövidzárlatot okozhatnak.

TARTSA SZEM ELŐTT: Lítium-ion akkumulátorokat tilos feladott poggyászába tenni.

A STANLEY FATMAX akkumulátorok szállítása az ipari és jogi normákban lefektetett érvényes fuvarozási előírásoknak megfelelően, többek között az Egyesült Nemzetek veszélyes áruk szállítására vonatkozó ajánlásai, a IATA (Nemzetközi Légi Szállítási Szövetség) veszélyes árukra vonatkozó szabályai, az IMDG (veszélyes áruk tengeri szállításának nemzetközi szabályzata) és az ADR (veszélyes áruk nemzetközi közúti szállításáról szóló európai megállapodás) szerint történik. A lítium-ion akkumulátorokat az Egyesült Nemzetek Veszélyes Áruk Szállítása kézikönyvének tesztelésre és kritériumaira vonatkozó 38.3 fejezete ajánlásainak alapján tesztelték.

Legtöbb esetben az akkumulátorok fuvarozása kivételt képez, nem sorolják a teljes körűen szabályozott 9. osztályú veszélyes anyagok kategóriájába. Általában csak a 100 wattóránál (Wh) nagyobb névleges teljesítményű lítium-ion akkumulátorokat kell a teljes körűen szabályozott 9. osztályú veszélyes anyagokra vonatkozó előírások szerint szállítani. Minden lítium-ion akkumulátor névleges teljesítménye wattórában fel van tüntetve a csomagoláson. Továbbá a szabályozás összetettsége miatt a STANLEY FATMAX a névleges teljesítményüktől függetlenül nem javasolja lítium-ion akkucsomagok egyedi légi szállítását. Akkumulátort tartalmazó szerszám (kombinált csomag) szállítható repülőgéppel, amennyiben az akkucsomag névleges teljesítménye 100 wattóránál nem nagyobb.

Tekintet nélkül arra, hogy egy szállítmány a kivételes vagy a teljes körűen szabályozott kategóriába tartozik, a fuvarozó felelőssége, hogy utánanézzon a csomagolásra, címkézésre, jelölésre és dokumentálásra vonatkozó legfrissebb követelményeknek.

A kézikönyvnek ebben a fejezetében megadott tájékoztatást jóhiszeműen adjuk, és tudomásunk szerint a dokumentum

elkészítésének idején az pontos volt. Viszont, sem kifejezett sem beleértett garanciát nem vállalunk. A vásárló felelőssége, hogy tevékenységét az érvényes előírásoknak megfelelően végezze.

Ajánlások a tároláshoz

1. Tárolásra legalkalmasabbak a hűvös és száraz, közvetlen napfénytől, túl nagy melegtől vagy hidegtől védett helyek. Az optimális teljesítmény és élettartam érdekében az akkucsomagot szobahőmérsékleten tárolja.
2. Az optimális eredmények érdekében hosszú idejű tárolásnál ajánlatos a teljesen feltöltött akkumulátort hűvös, száraz helyen, a töltőn kívül tartani.

TARTSA SZEM ELŐTT: Az akkucsomagokat nem szabad teljesen lemerült állapotban tárolni. Használat előtt fel kell tölteni.

Címkék a töltőn és az akkucsomagon

A kézikönyvünkben használt piktogramokon kívül a töltő és az akkucsomag címkéjén a következő ábrák láthatók:



Használat előtt olvassa el a kezelési útmutatót.



A töltési időtartamokat lásd a **Műszaki adatok** cím alatt.



Ne tesztelje áramot jól vezető tárgyakkal.



Sérült akkucsomagot ne töltsön.



Víztől óvja.



A hibás vezetékeket azonnal cseréltesse ki.



Csak 4 és 40 °C közötti hőmérsékleten töltsse.



Csak beltéri használatra.



Akkucsomag kiselejtezésénél ügyeljen a környezetre.



STANLEY FATMAX akkucsomagokat csak a kijelölt STANLEY FATMAX töltőkkel töltsön. Nem STANLEY FATMAX akkucsomagok STANLEY FATMAX töltővel való töltése az akkucsomag szétrobbanásához vagy más veszélyes helyzetekhez vezethet.



Ne dobja tűzbe az akkucsomagot.

Akkumulátor típusa

A következő szerszámok két darab 18 voltos akkucsomaggal működnek: SFMCMW2651

Ezek az akkucsomagok használhatók: SFMCB202, SFMCB204, SFMCB206. Bővebb tájékoztatást a **Műszaki adatok** cím alatt talál.

A csomag tartalma

A csomag a következőket tartalmazza:

- 1 Fűnyíró
- 1 Töltő
- 1 Fűgyűjtő zsák
- 1 Oldalsó kidobó csúszda
- 1 Biztonsági kulcs
- 2 Li-ion akkucsomag (C2, D2, L2, M2, P2, S2, T2, X2, Y3 típusok)
- 1 Kezelési útmutató

TARTSA SZEM ELŐTT: Az N típusokhoz nem tartozik akkucsomag, töltő és tárolótáska. Az NT típusokhoz nem tartozik akkucsomag és töltő.

- Ellenőrizze a termék részeit és tartozékait, nem sérültek-e meg szállítás közben.
- Használat előtt szánjon időt ennek a használati útmutatónak az alapos áttanulmányozására és elsajátítására.

A szerszámon lévő jelölések

A következő piktogramok láthatók a szerszámon:



Használat előtt olvassa el a kezelési útmutatót.



Viseljen hallásvédőt.



Viseljen védőszemüveget.



Óvakodjon a repülő tárgyaktól. A nézelődőket tartsa távol a vágási területtől.



Hangteljesítmény a 2000/14/EK irányelv szerint garantálva.



Esőtől védje.



A vágókések a készülék kikapcsolása után egy ideig még forognak.

Dátumkód helye (A ábra)

A gyártás évét is tartalmazó dátumkód **18** a készülékházba van nyomtatva.

Példa:

2020 XX XX

Gyártási év és hét

Leírás (A ábra)



FIGYELMEZTETÉS: *Soha ne módosítsa a terület világítását. Azzal anyagi kárt vagy személyi sérülést okozhat.*

- 1 Főkapcsoló (ON-OFF) doboz
- 2 Főkapcsoló (ON-OFF) gomb
- 3 Biztonsági kulcs
- 4 Fő fogantyú (felső fogantyú)
- 5 Alsó fogantyú
- 6 Segédfogantyú
- 7 Akkumulátorfedél
- 8 Vágásmagasság-állító kar
- 9 Hátsó ajtó fedele
- 10 Fűgyűjtő zsák
- 11 A fűgyűjtő zsák fogantyúja
- 12 Alsó hordfogantyú
- 13 Oldalsó fül
- 14 Oldalsó kidobó tartozék
- 15 Fogantyúmagasság-állító karok
- 16 A felső fogantyú reteszelőkarjai
- 17 A felső fogantyú gombja

Rendeltetésszerű használat

Ezt a fűnyíró lakossági (nem ipari) fűnyírásra terveztük.

NE használja nedves körülmények között, illetve gyúlékony folyadékok vagy gázok közelében.

NE engedje, hogy gyermekek hozzáférjenek.

Ha kevésbé gyakorlott személy használja, biztosítson számára felügyeletet.

- **Gyermekek és fogyatékkal élő személyek.** Ezt a szerszámot gyermekek vagy fogyatékkal élők csak felügyelet mellett használhatják.
- Ezt a készüléket nem használhatják olyan személyek (a gyermekeket is beleértve), akik nincsenek fizikai, érzékelési vagy mentális képességeik teljes birtokában, vagy nincs meg a szükséges tapasztalatuk és tudásuk, kivéve, ha a biztonságukért felelős személy felügyel rájuk, vagy megtanítja őket a készülék használatára.
- Ügyeljen a gyermekekre, hogy ne játszhassanak vele.

ÖSSZESZERELÉS ÉS BEÁLLÍTÁSOK



VESZÉLY: *A súlyos személyi sérülés veszélyének csökkentése érdekében kapcsolja ki a szerszámot, vegye ki belőle a biztonsági kulcsot és az akkucsomagokat, mielőtt beállítást végez, vagy tartozékokat, szerelvényt le- vagy felszerel. A készülék véletlen beindulása sérülést okozhat.*

A fogantyú magasságának állítása (A, C ábra)

A fűnyíró tárolási módban szállítjuk. A fogantyút üzemeltetési helyzetbe kell állítani, mielőtt dolgozna a készülékkel.

1. Ha szeretné kioldani az alsó fogantyút **5** a tárolási pozícióból, akkor nyissa ki a két fogantyúmagasság-állító kart **15**. A fogantyúmagasság-állító karok **15** az alsó fogantyú **5** két oldalán helyezkednek el.
2. Emelje meg az alsó fogantyút a működési helyzetbe. Ügyeljen rá, nehogy becsípje vagy megfeszítse a kábelt.
3. Zárja be a fogantyúmagasság-állító karokat **15**, ezzel rögzítve az alsó fogantyút az adott pozíciójában.

TARTSA SZEM ELŐTT: Ha a fogantyú és a kar túl szorosan vagy túl lazán kapcsolódnak egymáshoz, nyissa ki a kart, és annak az óramutató járásával azonos, illetve ellentétes irányba forgatásával állítsa be a mélységét. Zárja be újból annyira, hogy az egyes karok stabilan zárva maradjanak, és a fogantyú stabilan álljon és ne mozogjon.

A felső fogantyú felszerelése (A, D ábra)

1. A felső fogantyú **4** alján lévő furatokat és az alsó fogantyú **5** tetején lévő furatokat igazítsa egymáshoz. Ügyeljen rá, nehogy becsípje vagy megfeszítse a kábelt.

TARTSA SZEM ELŐTT: Ügyeljen arra, hogy a tápkábel mindkét fogantyú elején legyen elhelyezve. Ellenkező esetben a kábel összegubancolódhat, és megnehezítheti a fűnyíró eltárolását.

2. A felső fogantyú **4** külső részéről csúsztassa át a fogantyúreteszelő karokat **16** a két fogantyúfuraton. Ismételje meg a szemközti oldalon.
 3. A felső fogantyú belseje felől húzzon rá lazán egy-egy gombot **17** az egyes fogantyúreteszelő karokra **16**.
 4. Fordítsa a felső fogantyút **4** az üzemi helyzetébe. Ügyeljen rá, nehogy becsípje vagy megfeszítse a kábelt.
 5. Zárja be a fogantyúreteszelő karokat **16**, ezzel rögzítve a felső fogantyút az adott pozíciójában.
- TARTSA SZEM ELŐTT:** Ha a fogantyú és a kar túl szorosan vagy túl lazán kapcsolódnak egymáshoz, nyissa ki a kart, és annak az óramutató járásával azonos, illetve ellentétes irányba forgatásával állítsa be a mélységét. Zárja be újból annyira, hogy az egyes karok stabilan zárva maradjanak, és a fogantyú stabilan álljon és ne mozogjon.

Fűgyűjtő zsák („E” ábra)



VESZÉLY: *Kapcsolja ki a berendezést, majd vegye ki a biztonsági kulcsot és az akkucsomagokat.*

1. Emelje fel a hátsó ajtó fedelét **9**, helyezze rá a fűgyűjtő zsákot **10** a fűnyírógépre úgy, hogy a zsák kampói **19** becsúszzanak a fogantyútartók belső műanyag felületén található foglalatokba **20**, ahogyan az E ábrán látható. Ezután engedje le a hátsó ajtó fedelét.
2. Ha fel van szerelve, távolítsa el az oldalsó kidobó csúszdát **14**, és ügyeljen arra, hogy az oldalsó fül **13** teljesen lent legyen.

Oldalsó kidobás (A, F ábra)



VESZÉLY: *Kapcsolja ki a berendezést, majd vegye ki a biztonsági kulcsot és az akkucsomagokat.*

1. Ha oldalsó kidobási módban szeretné használni a fűnyírógépet, akkor vegye le a fűgyűjtő zsákot **10**.

2. Ügyeljen rá, hogy a hátsó ajtó fedele **9** zárva legyen.
3. Emelje fel az oldalsó fület **13**, és hurkolja rá az oldalsó kidobó csúszdát **14** a fűnyírógépre.
4. Mielőtt bekapcsolja a fűnyírógépet, oldja ki az oldalsó fület, és győződjön meg róla, hogy az oldalsó kidobó csúszda **14** stabilan áll a helyén.

TARTSA SZEM ELŐTT: A hátsó ajtó fedele **9** úgy van kialakítva, hogy a nyílást (az aljánál) ne lehessen teljesen lezárni.

Mulcozás (A, E, F ábra)

! VESZÉLY: Kapcsolja ki a berendezést, majd vegye ki a biztonsági kulcsot és az akkusomagokat.

1. Ha mulcozó módban szeretné használni a fűnyírógépet, akkor vegye le a fűgyűjtő zsákot **10**.
2. Ügyeljen rá, hogy a hátsó ajtó fedele **9** zárva legyen.
3. Ha fel van szerelve, távolítsa el az oldalsó kidobó csúszdát **14**, és ügyeljen arra, hogy az oldalsó fül **13** teljesen lent legyen.

A fűnyírógép magasságának állítása (G, H ábra)

! FIGYELMEZTETÉS: Soha ne próbálja olyankor módosítani a fűnyírógép magasságát, amikor a motor éppen jár.

A vágás magassága a vágásmagasság-állító karral **8** állítható.

TARTSA SZEM ELŐTT: Ha nem biztos abban, hogy milyen magasságban szeretne vágni, a vágásmagasság-állító karokat **8** a készülék hátulja felé tojja, kezdje nyírni a fűvet, majd szükség szerint állítsa a magasságot.

A vágásmagasság állítása

1. Húzza ki a vágásmagasság állítókarrját **8** a rögzítővájatából **23**.
2. A kart a készülék hátulja felé mozgatva növelheti a vágásmagasságot szükség szerint.
3. A kart a készülék eleje felé mozgatva csökkentheti a vágásmagasságot szükség szerint.
4. Tojja be a vágásmagasság-állító kart **8** az egyik rögzítővájatba **23** a magasság beállításához.
5. Ismétlje meg a másik vágásmagasság-állító karnál **8**.

A SZERSZÁM KEZELÉSE

Kezelési útmutatások

! FIGYELMEZTETÉS: Mindig tartsa be a biztonsági útmutatásokat és az érvényes előírásokat.

! FIGYELMEZTETÉS: A súlyos személyi sérülés kockázatának csökkentése érdekében kapcsolja ki a szerszámot, és vegye ki belőle az akkusomagot, mielőtt beállítást végez, vagy tartozékot, szerelést le- vagy felszerel. A készülék véletlen beindulása sérülést okozhat.

Helyes kéztartás (K ábra)

! FIGYELMEZTETÉS: A súlyos személyi sérülés kockázatának csökkentése érdekében **MINDIG** a bemutatott helyes kéztartást alkalmazza.

! FIGYELMEZTETÉS: A súlyos személyi sérülés elkerülése érdekében **MINDIG** biztonságosan tartsa a szerszámot, számítva annak hirtelen reakciójára.

Akkor helyes a kéztartás, ha mindkét kezével megfogja a fő fogantyút **4** és a segédfogantyút **6**.

FŰNYÍRÓJÁNAK HASZNÁLATA ELŐTT OLVASSA EL EZT A KÉZIKÖNYVET

A részegységek teljes bemutatását az A ábrán láthatja. Őrizze meg a kézikönyvet, hogy később is felhasználhassa.

! VESZÉLY: Éles mozgó fűrészlanc. A súlyos sérülés elkerülése végett ne működtesse a fűnyírógépet mulcozó módban, ha a hátsó ajtó és az oldalsó kidobónyílás ajtaja nincs rugóterheléssel lezárva. Juttassa el a fűnyírót javítás céljából a legközelebbi szervizbe.

! VESZÉLY: Csak akkor működtesse a fűnyírógépet, ha a fogantyúja rögzítve van a helyén.

! VESZÉLY: Éles mozgó fűrészlanc. Soha ne használja a fűnyírógépet begyűjtő módban, ha a fűgyűjtő zsákon található kampók nem illeszkednek pontosan a fűnyírógépre, és a hátsó kidobónyílás ajtaja nem támaszkodik biztosan a fűgyűjtő zsák tetejéhez, máskülönben súlyos személyi sérülés történhet.

! FIGYELMEZTETÉS: Hagyja a fűnyírót a saját tempójában működni. Ne terhelje túl.

Az akkusomagok behelyezése és eltávolítása (I ábra)

! VESZÉLY: AZ AKKUMULÁTOR BEHELYEZÉSE VAGY ELTÁVOLÍTÁSA ELŐTT BIZONYOSODJON MEG ARRÓL, HOGY A BIZTONSÁGI KULCSOT KIVETTÉK, HOGY A KAPCSOLÓ VÉLETLENÜL NE LÉPHESSEN MŰKÖDÉSBE.

A fűnyírót úgy terveztük, hogy két egyenlő kapacitású akkusomaggal működjön. A fűnyírógép egyetlen akkusomaggal nem fog működni, két különböző kapacitású akkusomag használata esetén pedig a kisebb akkusomag lemerülésekor kikapcsol a készülék.

TARTSA SZEM ELŐTT: A legjobb eredmények érdekében gondoskodjon az akkusomagok teljes feltöltéséről.

Az akkusomagok behelyezése

1. Emelje fel, és tartsa az akkunylás fedelét **7**, hogy az akkunylás **24** elérhető legyen.
2. Csúsztasson egy akkusomagot **21** az akkunylásba **24** addig, amíg egy kattánást nem hall (I ábra). Ismétlje meg a műveletet a második akkunylásnál.
3. **TARTSA SZEM ELŐTT:** Mielőtt elindítja a fűnyírógépet, bizonyosodjon meg arról, hogy az akkusomagok teljesen be vannak illesztve és teljesen reteszelve vannak a helyükön.

4. Zárja be az akkunylás fedelét. A fűnyírógép elindítása előtt győződjön meg róla, hogy a fedél teljesen le van zárva.

Az akkucsomagok eltávolítása

1. Emelje fel, és tartsa az akkunylás fedelét **7**, hogy az akkunylás **24** elérhető legyen.
2. Nyomja meg az akkumulátorkioldó gombot **22** az akkucsomagon **21**, és húzza ki az akkucsomagokat a szárszámból.

Biztonsági kulcs (J ábra)

! **VESZÉLY: Éles mozgó fűrészlánc.** Akkumulátoros fűnyírójának véletlen beindulását vagy illetéktelen használatát elkerülendő, a géphez tartozik egy kihúzható biztonsági kulcs **3** is. Biztonsági kulcs nélkül a fűnyíró teljesen működésképtelen.

TARTSA SZEM ELŐTT: A biztonsági kulcshoz tartozik egy rögzítőkötél, hogy a kulcsot fel lehessen akasztani egy szegre, ahol gyerekek nem érik el. Ne kösse a biztonsági kulcsot a fűnyíróhoz.

! **VESZÉLY: A forgó vágókések súlyos személyi sérülést okozhatnak.** A súlyos személyi sérülés megelőzése érdekében mindig kapcsolja ki a berendezést, majd vegye ki a biztonsági kulcsot és az akkucsomagokat a következő esetekben: amikor felügyelet nélkül hagyja a fűnyírógépet, vagy amikor feltölti, megtisztítja, szervizeli, szállítja, megemeli vagy eltárolja a fűnyírógépet.

A fűnyírógép beindítása (I–K ábra)

! **VESZÉLY: Éles mozgó fűrészlánc.** Soha ne is próbálja kiiktatni a kapcsolódobozt és a biztonsági kulcsot, mivel az súlyos személyi sérülés veszélyével jár.

TARTSA SZEM ELŐTT: A fűnyírógép csak akkor működik, ha az akkucsomagok és a biztonsági kulcs be van helyezve.

1. Emelje fel, és tartsa az akkunylás fedelét **7**, hogy az akkunylás **24** elérhető legyen.
2. Csúszasson egy akkucsomagot **21** az akkunylásba **24** addig, amíg egy kattantást nem hall. Ismétlje meg ezt a műveletet a második akkunylásnál.
TARTSA SZEM ELŐTT: Mielőtt elindítja a fűnyírógépet, bizonyosodjon meg arról, hogy az akkucsomagok teljesen be vannak illesztve és teljesen reteszelve vannak a helyükön.
3. Zárja be az akkunylás fedelét. A fűnyírógép elindítása előtt győződjön meg róla, hogy a fedél teljesen le van zárva.
4. Helyezze be a biztonsági kulcsot **3** a főkapcsoló (ON-OFF) dobozba **1** annyira, hogy az teljesen beilleszkedjen a ház belsejébe. A fűnyírógép ekkor készen áll a használatra.
5. Az Ön fűnyírógépe különleges főkapcsoló (ON-OFF) dobozzal **1** van felszerelve. A fűnyírógép működtetéséhez nyomja meg és tartsa nyomva a főkapcsoló (ON-OFF) dobozon **1** elhelyezett főkapcsoló (ON-OFF) gombot **2**, majd húzza a segédfofantyút **6** a fő fofantyúhoz **4**.
TARTSA SZEM ELŐTT: Amikor a fűnyírógép elindul, elengedheti a főkapcsoló (ON-OFF) gombot, azonban a segédfofantyút folyamatosan hozzá kell fognia a fő fofantyúhoz, hogy a fűnyírógép bekapcsolva maradjon.

6. A fűnyírógép kikapcsolásához engedje el a segédfofantyút **6**.

! **FIGYELMEZTETÉS:** Soha ne próbálja a kapcsolót vagy a segédfofantyút bekapcsolt helyzetében (ON állásban) reteszelni.

TARTSA SZEM ELŐTT: Amint a segédfofantyút visszaállt eredeti helyzetébe, az automatikus fékszerkezet működésbe lép. A motort lefékezi, és a vágókés legfeljebb három másodperc alatt leáll. Ha a fűnyírógép vágókése három másodpercnél tovább forog, akkor ne használja tovább a fűnyírógépet, hanem javíttassa meg.

A fűnyíró túlterhelése

A fűnyíró túlterhelés miatti károsodásának megelőzése végett ne próbáljon egyszerre túl sok fűvet lenyírni. Nyírjon lassabban, vagy állítson be nagyobb vágásmagasságot.

Fűnyírási tippek („A” ábra)

! **FIGYELMEZTETÉS: MINDIG VIZSGÁLJA ÁT A LENYÍRNI KÍVÁNT TERÜLETET, TÁVOLÍTSA EL RÓLA A KÖVEKET, BOTOKAT, DRÓTOKAT, CSONTOKAT ÉS MÁS TÖRMELEKET, MERT AZOKAT A FORGÓ VÁGÓKÉS FELREPÍTHETI.**

! **FIGYELMEZTETÉS:** Lejtőn keresztirányban haladva nyírja a fűvet, soha ne fel-le irányban. Legyen különösen óvatos, amikor lejtőn irányt változtat. Túlságosan meredek (15°-nál meredekebb) lejtőkön ne nyírjon fűvet. Mindig jól támassza meg a lábát.

- Kavicsos területeken áthaladva a segédfofantyút elengedésével kapcsolja ki a fűnyírót, (mert a forgó vágókés felrepítheti a kavicsokat).
- Amikor hepehupás a talaj, vagy magasra nőtt fűvet nyír, a legnagyobb vágásmagasságra állítsa a gépet. Ha egyszerre túl sok fűvet nyír le, túlterhelődhet a motor és leállhat a fűnyíró.
- Ha fűgyűjtő zsákot **10** használ abban az időnyben, amikor gyorsan nő a fű, eltömődhet a kidobónyílás. A segédfofantyút elengedésével kapcsolja ki a fűnyírót, és vegye ki a biztonsági kulcsot és az akkucsomagokat. Vegye le a fűgyűjtő zsákot, és rázza a fűvet a zsák hátsó részébe. Takarítsa el a kidobónyílás körül esetlegesen felgyülemlt fűvet vagy törmelékét. Tegye vissza a fűgyűjtőt.
- Ha a fűnyíró rendellenesen kezd rázkódni, a segédfofantyút elengedésével kapcsolja ki, és vegye ki a biztonsági kulcsot, valamint az akkucsomagokat. Azonnal derítse ki a rázkódás okát. A rázkódás hibára figyelmeztet. Ne használja tovább a fűnyírót addig, amíg át nem vizsgálta.
- A legjobb eredmények érdekében a vágókés legyen mindig éles és kiegyensúlyozott.
- A laposan vizsgálja át a fűnyírót minden használat után, mivel a kesházhoz tapadó fű rontja a teljesítményét.
- Mindig kapcsolja ki a fűnyírógépet a segédfofantyút elengedésével, majd vegye ki a biztonsági kulcsot és az akkucsomagokat, mielőtt bármilyen rövid időre is felügyelet nélkül hagyja a fűnyírógépet.

A következő javaslatok segíteni fogják, hogy akkumulátoros fűnyírója optimális üzemidőt érjen el:

- Lassabban nyírjon olyan területen, ahol a fű különösen magas vagy vastag.
- Ne nyírja a fűvet, amikor esőtől vagy harmattól nedves.
- Gyakran nyírja a pázsitot, különösen olyan időszakokban, amikor gyorsan növekszik.

TARTSA SZEM ELŐTT: Az akkucsomag élettartamának hosszabbítása végett ajánlatos az akkucsomagokat feltölteni a használat után. A gyakori töltés nem árt az akkucsomagnak, és biztosítja, hogy teljesen fel legyen töltve és készen álljon a következő használatra. Ha tárolás előtt nem tölti fel teljesen az akkucsomagot, akkor csökken az élettartama.

A fűnyírógép hordozása („A” ábra)

! **VESZÉLY:** A forgó vágókések súlyos személyi sérülést okozhatnak. Annak megelőzése érdekében vegye ki a biztonsági kulcsot és az akkucsomagot, mielőtt tölti, tisztítja, szervizeli, szállítja, emeli vagy eltávolítja a fűnyírót.

A fűnyírógép a kényelmes hordfogantyújánál **12** markolva szállítható. NE próbálja a fő fogantyúnál **4** markolva megemelni a fűnyírógépet.

Tárolás (C, D ábra)

! **VESZÉLY:** A forgó vágókések súlyos személyi sérülést okozhat. Mielőtt a fűnyírógépet megemeli, szállítja vagy eltávolítja, a segédfogantyú elengedésével kapcsolja ki a fűnyírógépet, majd vegye ki a biztonsági kulcsot és az akkucsomagokat. Száraz helyen tárolja.

! **VIGYÁZAT:** Becsapódásveszélyes hely. Amikor lehajtja a fogantyúkat, tartsa távol a kezét a fogantyútartóktól, hogy be ne csúpjék az ujját.

A fűnyírógép fogantyúja könnyen lehajtható, hogy gyorsan és kényelmesen lehessen eltávolítani.

1. Nyissa ki a fogantyúreteszelő karokat **16**, ezzel rögzítve a felső fogantyút.
2. Forgassa a felső fogantyút a fűnyírógép eleje felé.
3. Nyissa ki a fogantyúmagasság-állító karokat **15**.
4. Forgassa az alsó fogantyút a tárolási helyzetbe.
5. Zárja be a fogantyúmagasság-állító karokat **15**, ezzel rögzítve az alsó fogantyút a tárolási pozícióban.

KARBANTARTÁS

Az Ön elektromos szerszámát minimális karbantartás mellett hosszú idejű használatra terveztük. Folyamatos és kielégítő működése a megfelelő gondozástól és a rendszeres tisztítástól is függ.

! **FIGYELMEZTETÉS:** A súlyos személyi sérülés kockázatának csökkentése érdekében kapcsolja ki a szerszámot, és vegye ki belőle az akkucsomagot, mielőtt beállítását végez, vagy tartozékot, szerelékét

le- vagy felszerel. A készülék véletlen beindulása sérülést okozhat.

A töltő és az akkucsomag nem szervizelhető.

A vágókés eltávolítása és beszerelése

(L ábra)

! **VESZÉLY: SÉRÜLÉSVESZÉLY.** A VÁGÓKÉS-RENDSZER ÚJBÓLI ÖSSZESZERELÉSÉNÉL ÜGYELJEN ARRA, HOGY MINDEN ALKATRÉSZE HELYESEN LEGYEN VISSZASZERELVE, AHOGY LENTEBB ISMERTETJÜK. A VÁGÓKÉS VAGY A RENDSZER MÁS ALKATRÉSZEINEK HELYTELEN ÖSSZESZERELÉSE SÚLYOS SZEMÉLYI SÉRÜLÉST OKOZHAT.

! **VESZÉLY:** A súlyos személyi sérülés veszélyének csökkentése érdekében kapcsolja ki a szerszámot, vegye ki belőle a biztonsági kulcsot és az akkucsomagokat, mielőtt beállítást végez, vagy tartozékot, szerelvényt le- vagy felszerel. A készülék véletlen beindulása sérülést okozhat.

TARTSA SZEM ELŐTT: Kizárólag a STANLEY FATMAX által jóváhagyott vágókéseket és tartozékokat használjon. STANLEY FATMAX cserevágókést (modellszám: DWO1DT233) használjon.

1. Vágjon egy kb. 2 láb (610 mm) hosszú 2"x4"-es fadarabot **25**, hogy a karima anyájának **27** eltávolításakor ne foroghasson a vágókés.

! **FIGYELMEZTETÉS:** Viseljen védőkesztyűt és megfelelő védőszemüveget. Fordítsa a készüléket az oldalára. Óvatosan bánjon az éles vágókéssel.

2. Helyezze be a fadarabot, és csavarja ki a karima rögzítőanyáját egy 18 mm-es csavarkulccsal **26**, ahogyan az L ábrán látható.
3. Távolítsa el a vágókés négyszögű fém távtartóját **30**, a vágókés négyszögű műanyag szigetelését **28**, majd a vágókést **29**, ahogyan az L ábrán látható. A vágókés ventilátorát **31** ne távolítsa el. Vizsgálja át az összes alkatrészt, és ha valamelyik sérült, cserélje ki.
4. Szereljen fel megélezett vagy új vágókést a vágókés ventilátorának vállára, amint az L ábra mutatja.

TARTSA SZEM ELŐTT: Amikor megélezett vagy új vágókést helyez a vágókés ventilátorának vállára, ügyeljen arra, hogy a vágókés fű felőli oldala (GRASS SIDE) a talaj felé nézzen, amikor a készüléket normál függőleges helyzetébe állítja.

5. Tegye a vágókés műanyag szigetelését **28** a vágókésre úgy, hogy az egyik oldalának kiemelkedő peremei a vágókés széleivel összekapcsolódjanak.
6. Úgy szerelje be a vágókés távtartóját **30**, hogy az a vágókés szigetelésének másik oldalán a kiemelkedő peremekbe illeszkedjen. A vágókés alátétjének furatában levő lapokat igazítsa össze a tengelyen lévő lapokkal, a vágókést és a vágókés szigetelését együtt forgatva, ahogyan szükséges.
7. Helyezzen oda egy fadarabot, hogy a vágókés el ne fordulhasson, amint az L ábra szemlélteti. Szerelje a karima anyáját **27** a karimával együtt a vágókés távtartójához **30**, majd egy 18 mm-es csavarkulccsal **26** húzza meg biztonságos erővel a vágókést **29**.

Vágókés élezése

A LEGJOBB FÜNYÍRÁSI TELJESÍTMÉNY ÉRDEKÉBEN TARTSA ÉLESEN A VÁGÓKÉST. ÉLETLEN VÁGÓKÉSSSEL NEM LEHET JÓL FÜVET NYÍRNI.



FIGYELMEZTETÉS: A vágókés eltávolításakor, élezésekor és felszerelésekor viseljen kesztyűt és megfelelő védőszemüveget. A biztonsági kulcsot és az akkusomagot távolítsa el a fűnyíróból.

Normál körülmények között általában elég a vágókést egy fűnyírási szezonban kétszer megélezni. A homok hamar eltompítja a vágókés élét. Ha homokos talajon nyír fűvet, előfordulhat, hogy gyakrabban lesz szükség élezésre.

A MEGHAJLOTT VAGY SÉRÜLT VÁGÓKÉST AZONNAL CSERÉLJE KI.

A vágókés élezésekor:

- Gondoskodjon arról, hogy a vágókés kiegyensúlyozott maradjon.
- Az eredeti vágási szögben élezze a vágókést.
- A vágókés mindkét végén lévő vágóéleket élezze meg, és mindkét végéről ugyanannyi anyagot csiszoljon le.

A vágókés élezése satuban (M ábra)

1. A vágókés leszerelése előtt engedje el a segédfogantyút, bizonyosodjon meg arról, hogy a vágókés leállt, majd vegye ki a biztonsági kulcsot és az akkusomagokat.
2. Vegye ki a vágókést a fűnyíróból. Nézze át **a vágókés le- és felszerelésére vonatkozó útmutatásokat**.
3. Fogja be a vágókést **29** egy satuba **32**.
4. Alkalmos védőszemüveget és védőkesztyűt viseljen, és vigyázzon, meg ne vágja magát.
5. Óvatosan reszelje meg a vágókés vágóéleit egy finom reszelővel **34** (nem része a csomagnak) vagy köszörűkövel (nem része a csomagnak), megtartva a vágóél eredeti szögét.
6. Ellenőrizze a vágókés kiegyensúlyozottságát. Nézze át **a vágókés kiegyensúlyozására vonatkozó útmutatásokat**.
7. Tegye vissza a vágókést a fűnyíróba, és húzza meg szorosan.

A vágókés kiegyensúlyozása (N ábra)

A vágókés **29** kiegyensúlyozottságát úgy ellenőrizze, hogy azt a központi furatával ráhelyezi egy satuba **32** vízszintes irányban beszorított szegre vagy gömbölyű szárú csavarhúzóra **33**. Ha a vágókés bármelyik vége lefelé fordul, reszelje a lefelé forduló végének éle mentén. A vágókés akkor van megfelelően kiegyensúlyozva, ha egyik vége sem fordul lefelé.



Kenés

Az Ön elektromos készüléke nem igényel további kenést.



Tisztítás



FIGYELMEZTETÉS: Ha szennyeződés vagy por gyülemlik fel a szellőzőrésekben vagy azok környékén, fúvassa ki száraz levegővel a szerszámházból. A művelet végzésekor viseljen jóváhagyott védőszemüveget és jóváhagyott porvédő maszkot.



FIGYELMEZTETÉS: A szerszám nemfémes részeit soha ne tisztítsa oldószerrel vagy más erős vegyszerrel. Ezek a vegyszerek meggyengíthetik az alkatrészek anyagát. Csak kímélő szappanos vízzel megnedvesített ronggyal tisztítsa. Ne hagyja, hogy a szerszám belsejébe folyadék kerüljön, és soha ne is merítse folyadékba egyik részét sem.

A segédfogantyú **6** elengedésével kapcsolja ki a fűnyírógépet, hagyja leállni a vágókést, majd vegye ki az akkusomagokat és a biztonsági kulcsot.

Takarítsa el a kesház alján felgyülemlt fűmaradványokat. Ne permetezzen vizet vagy más folyadékokat. Néhány használat után ellenőrizze, hogy minden szabadon hozzáférhető rögzítőelem meg van-e húzva.

Külön kapható tartozékok



FIGYELMEZTETÉS: Mivel nem a STANLEY FATMAX által javasolt tartozékoknak ezzel a termékkel együtt történő használhatóságát nem tesztelték, az olyan tartozékok használata veszélyes lehet. A sérülésveszély csökkentése érdekében csak a STANLEY FATMAX által ajánlott tartozékokat szabad használni ezzel a termékkel.

A megfelelő tartozékokkal kapcsolatos bővebb tájékoztatásért forduljon kereskedőjéhez.

Környezetvédelem



Elkülönítve gyűjtendő. Ezzel a szimbólummal jelölt termékeket és akkumulátorokat tilos a normál háztartási hulladékba dobni.

A termékek és akkumulátorok tartalmaznak visszanyerhető vagy újrahasznosítható anyagokat, amelyek csökkentik a nyersanyagigényt. Kérjük, hogy a helyi előírásoknak megfelelően gondoskodjon az elektromos termékek és akkumulátorok újrahasznosításáról. További tájékoztatást itt talál:

www.2helpU.com.

Akkusomag

Ezt a hosszú élettartamú akkusomagot fel kell tölteni, ha már nem ad le elegendő teljesítményt olyan munkafolyamatoknál, amelyeket korábban könnyen el lehetett vele végezni. Hasznos élettartama végén környezetbarát módon ártalmatlanítsa:

- Merítse le teljesen az akkumulátort, majd vegye ki a szerszámból.
- A Li-ion cellák újrahasznosíthatók. Juttassa el őket forgalmazójához vagy a helyi hulladékhasznosító telepre. Az összegyűjtött akkusomagokat megfelelő módon újrahasznosítják vagy ártalmatlanítják.

Az Önhöz legközelebbi márkaszerviz címét a helyi Stanley képvisellettől vagy ebből a kézikönyvből tudhatja meg.

Emellett a hivatalos Stanley szervizek listája, illetve eladás utáni szolgáltatásaink és ezek elérhetőségének részletes ismertetése a következő honlapon érhető el: **www.stanley.eu/3**

Kérjük a vásárlástól számított 30 napon belül regisztrálja Stanley Fat Max készülékét a **www.stanley.eu/3** oldalon, annak érdekében, hogy jogosult legyen további két év kiterjesztett garanciára. Az extra 2 év garanciára, mely gyártási vagy anyaghibára vonatkozik, az oldalon kinyomtatott igazoló dokumentum átadásával jogosult a Stanley márkaszervizben.

GARANCIA HATÁROZAT

A STANLEY Europe elhivatott a termékei iránt, ezért a termék felhasználóinak kiemelkedő garanciális feltételeket kínál. Ez a garanciahatározat csak kiegészítő és semmi esetre sem befolyásolja hátrányosan az Ön törvényes jogait. A garancia az Európai Unió tagállamai területén, valamint az Európai Szabadkereskedelmi Társulás (EFTA) területén érvényes.

EGY ÉV TELJES GARANCIA (VÁLLALKOZÁSOKNAK).

Ha egy STANLEY termék anyaghiba vagy a kivitelezés módja miatt meghibásodik, az eladás dátumától számított 12 hónapig a STANLEY Europe garanciát vállal a hibás alkatrészek vagy – saját belátása szerint – az egész termék díjmentes cseréjére, feltéve hogy:

- A terméket a megadott útmutatásoknak megfelelően és rendeltetésszerűen használták, nem erőltették, nem terhelték túl, és az nem szenvedett mechanikai sérülést.
- A terméken csak a természetes kopás és elhasználódás jelei észlelhetők.
- A termék javítására illetéktelen személy nem tett kísérletet.
- A vásárlás ténye bizonyított.
- A STANLEY terméket minden eredeti alkatrészével együtt juttatják vissza.

Ez a garancia határozat fogyóeszközökre nem terjed ki, és nem mentesíti a felhasználót karbantartási vagy kalibrálási kötelezettsége alól.

Ha garanciális igénye van, lépjen kapcsolatba forgalmazójával, vagy keresse ki a STANLEY forgalmazók listáját, illetve az eladás utáni szolgáltatásaink részletes ismertetését megtalálja a www.STANLEY.eu internet oldalon, katalógusból az Önhöz legközelebbi megbízott STANLEY képviselőt a csomagoláson vagy a kézikönyvben feltüntetett elérhetőségen.

*A STANLEY Fatmax elektromos kéziszerszámok többségére 3 év garancia vonatkozik, ha a terméket a vásárlástól számított 4 héten belül online regisztrálják. Kérjük, kattintson ide a termék regisztrálásához.

JÓTÁLLÁSI FELTÉTELEK

Gratulálunk Önnek ezen magas minőségű képviselő STANLEY FATMAX készülék megvásárlásához! Fogyasztók részére értekezlettel termékeinkre:

10.000,- Ft – 100.000,- bruttó értékhatár között 1 év,
100.001,- Ft – 250.000,- Ft bruttó értékhatár között 2 év,
250.001,- Ft bruttó értékhatár felett 3 év
időtartamú jóvátállást vállalunk.

Az áru hibás teljesítése esetén a fogyasztót a jogszabály szerinti kellékszavatossági jogok gyakorlása térisétemtelenesen megilleti, e jogait a jóvátállás nem érinti.

- 1) A Stanley Black & Decker Hungary Kft. a jóvátállás, kellek- és termékszavatosság alapján végzett igényérvényesítést a 19/2014. (IV.29.) NGM rendelet és a 151/2003. (IX.22.) Kormányrendelet szerint végzi a jóvátállási idő, illetve a kellek- és termékszavatossági jogok érvényesíthetőségének teljes időtartama alatt, aszerint, hogy a szerződés megkötésekor vagy azt megelőzően rendelkezésre álló, és kapcsolódó reklámokban foglalt feltételek szerint felel a hibás teljesítésért. Az igényérvényesítés lehetősége az áru részét képező, vagy azzal összekapcsolódó digitális tartalomra és digitális szolgáltatásra is kiterjed.
 - a) A fogyasztó jóvátállási igényét a jóvátállási jeggyel érvényesítheti, ezért kérjük azt őrizze meg. Nem tehető az érvényesítés feltételére a termék felboncolt csomagolásának a fogyasztó általi visszaszolgáltatása.
 - b) Vásárláskor a forgalmazónak (kereskedőnek) a jóvátállási jegyen fel kell tüntetnie a vállalkozás nevét, a termék azonosítására alkalmas megnevezését és típusát, továbbá – ha van – gyártási számát, a gyártó nevét, címét, ha nem azonos a vállalkozással, valamint a szerződéskötés, illetve a termék fogyasztó részére történő átadásának vagy vállalkozás általi üzembe helyezésének időpontját. A jóvátállási jegyet a forgalmazó (kereskedő) nevében eljáró személynek alá kell írnia és a kereskedés azonosítására alkalmas tartalom (minimum cégnev, üzlet címe) bélyegzővel olvashatóan le kell bélyegezni, továbbá elektronikus dokumentumon történő átadás esetén tartalmaznia kell az elektronikus aláírást. Kérjük, kísérje figyelemmel a jóvátállási jegy megfelelő érvényesítését, mivel a kijelölt szervizkellő a jóvátállási igény érvényesítéséhez szükséges. Amennyiben a jóvátállási jegy szabálytalanul került kiállításra, jóvátállási igényével kérjük forduljon a termékért az Ön részére értékesítő partnerünkhez (kereskedőhöz). Az előírt tartalmú jóvátállási jegyet a vállalkozás elektronikus úton is átadhatja a fogyasztó részére, ha annak tartalma megfelel a fenti követelményeknek, és amelyre legkésőbb a termék átadása vagy üzembe helyezés napján köteles. Amennyiben nem közvetlen megküldéssel kerül sor az átadásra, hanem letöltési biztosító elérési cím formájában, úgy a letöltéshez a jóvátállási idő végéig nem szüntethető meg.
 - c) A jóvátállási jegy szabálytalan kiállítását vagy a fogyasztó rendelkezésére bocsátásának elmaradását nem érinti a jóvátállási érvényességét. Kérjük, hogy a jóvátállási jegyen kívül a nyugtát vagy számlát is szíveskedjen megőrizni a gyorsabb és hatékonyabb ügyintézés érdekében, mert a szerződés megkötése az ellenlérték megfizetését igazoló bizonylattal is bizonyítható.
 - d) Elvesztett jóvátállási jegyet csak a fogyasztói szerződés létrejöttét igazoló nyugta vagy számla ellenében tudunk pótolni!
- 2) **Nem terjed ki a jóvátállás:**
 - a) amennyiben a hiba oka rendeltetésellenes, illetve a mellékelt magyar nyelvű használati kezelési útmutatóban foglaltaktól eltérő használat, átalakítás, szakszerűtlen kezelés, helytelen tárolás, elemi kár vagy egyéb a vásárlás után a fogyasztó érdekében keletkező ok miatt következett be;
 - b) azon alkatrészekre, amelyek esetében a meghibásodás a jóvátállási időn belüli rendeltetéseszerű használat mellett az alkatrészt természetes elhasználódása, kopása miatt következett be (gy különösen: fűrészléc, fűrészlap, gyűlkécs, meghajtószíj, csapágyak, szénkefe, csillagkerék);
 - c) a készülék túlterhelése miatt jelentkező hibákra, amelyek a hajtómű meghibásodásához, vagy egyéb ebből adódó károkhöz vezetnek;
 - d) a termék nem hivatalos szervizben történt javításából eredő hibákra;
 - e) az olyan károsodásokra, amelyek nem gyári kiegészítő készülékek és tartozékok használatából adódnak

amennyiben a jóvátállásra kötelezett a szakszerviz vagy szakvélemény által bizonyítja, hogy a hiba a fenti okok valamelyikére vezethető vissza.

- 3) **A termék meghibásodása esetén a fogyasztót az alábbi jogok illetik meg:**
 - a) A fogyasztó elsősorban a kijavítás vagy csere iránti igényét a választás szerint a vállalkozás székhelyén, bármely településen, illetve kijavítás iránti igényét közvetlenül a jóvátállási jegyen feltüntetett javítószolgálatnál is érvényesítheti. Termékszavatosság keretében a fogyasztó a jóvátállási jegyen feltüntetett gyártótól vagy forgalmazótól is követelheti a hiba kijavítását vagy a termék kicserélését, melyre a forgalomba hozataltól számított két év elteltéig van lehetősége.
 - b) Kérjük, hogy a hiba felfedezését követő legrovidebb időn belül szíveskedjen azt a vállalkozásnál vagy a szervizben bejelenteni. A fogyasztónak az a kijavítás vagy kicserélés teljesítése érdekében a vállalkozás rendelkezésére kell bocsátania. A vállalkozásnak a saját költségére kell biztosítania a kicserélt áru visszavételét.

Bizunk termékeink minőségében, ezért kiterjesztett gyártói garanciát kínálunk, mely kedvező formában kiegészíti és semmi esetre sem befolyásolja hátrányosan az Ön törvényes jogait. A gyártói garancia igénybevételéhez szükséges regisztrációs feltételekről és egyéb részletekről tájékozódjon a <http://stanleyworks.hu/warranty> elérhetőségen.

Gyártó:

Stanley Fatmax Europe
Egide Walschaertstraat14-18,
2800 Mechelen, Belgium

Forgalmazó:

Stanley Black & Decker Hungary Kft
1016. Budapest,
Mészáros u. 58/B
Tel.: +36 1-328-55-00

Központi Márkaszerviz

FIXIT Hungary Kft. 3526 Miskolc Zsolcai kapu 9-11. / 49
RMA system: <http://rma.fixit-service.com>
E-mail: stanley@hu.fixit-service.com
Tel.: +36 46 500 385

Stan Tools And Nails Kft.
Kőrösi út 8. 2363 Felsőpákonny
e-mail: info@stanleytools.hu
Tel.: +36303398429

- c) Ha a fogyasztási cikk a vásárlástól számított három munkanapon belül meghibásodik, a fogyasztó ezen időtartamon belül kérheti annak kicserélését feltéve, hogy a meghibásodás a rendeltetéseszerű használatot akadályozza. A hiba fennállásának, vagy a rendeltetéseszerű használatot akadályozó mérték megállapításához a kereskedő/gyártó a szakszerviz közreműködését kérheti / vagy szakvéleményt szerezhet be.
 - d) Amennyiben a jóvátállási igény bejelentését követően a vállalkozás az igény teljesíthetőségéről azonnal nem tud nyilatkozni, úgy öt munkanapon belül, igazolható módon értesítiené kell a fogyasztót az álláspontról.
 - e) A vállalkozásnak, illetve a javítószolgálatnak törekednie kell arra, hogy a kijavítást vagy kicserélését legfeljebb 15 napon belül megfelelő minőségben elvégezze, elvégeztesse. Ha a kijavítás vagy kicserélés időtartama a 15 napot meghaladja, akkor a vállalkozás a fogyasztót tájékoztatni köteles annak várható időtartamáról. A tájékoztatás a fogyasztó előzetes hozzájárulása esetén, elektronikus úton vagy a fogyasztó általi átvételre alkalmas más módon történik.
 - Ha a jóvátállási időtartam alatt a termék első alkalommal történő javítása során megállapítását nyer, hogy a termék nem javítható, úgy a fogyasztó eltérő rendelkezése hiányában 8 napon belül ki kell cserélni. Ha a csere nincs lehetőség, úgy a megfizetést igazoló bizonylaton szereplő bruttó vételárat 8 napon belül köteles a vállalkozás a fogyasztó részére visszatéríteni.
 - Ha a jóvátállási időtartam alatt a termék 3 alkalommal történő javítást követően ismét meghibásodik, a fogyasztó eltérő rendelkezése hiányában, valamint ha a fogyasztó nem igényli a vételár arányos leszállítást, és nem kívánja a termékét a vállalkozás költségére kijavítani vagy mással kijavíttatni, úgy a megfizetést igazoló bizonylaton szereplő bruttó vételárat 8 napon belül köteles a vállalkozás a fogyasztó részére visszatéríteni.
 - Ha a termék kijavítására a vállalkozás részére való közzétételtől számított 30 napig nem kerül sor, a fogyasztó eltérő rendelkezése hiányában a vállalkozás köteles a termékét a határidő eredménytelen eltelteét követő 8 napon belül kicserélni. Ha a csere nincs lehetőség, úgy a megfizetést igazoló bizonylaton szereplő bruttó vételárat 8 napon belül köteles a vállalkozás a fogyasztó részére visszatéríteni.
 - f) A fogyasztó az ellenszolgáltatás arányos leszállítást igényelheti, vagy a szerződéstől elállhat, ha a kötelezett a kijavítást vagy a kicserélést nem vállalta, e kötelezettségének nem tud eleget tenni, vagy ha a jogosultnak a kijavításához vagy kicseréléséhez fűződő érdeke megszűnt. Az ellenszolgáltatás leszállítása akkor arányos, ha annak összege megegyezik a fogyasztónak szerződéseszerű teljesítés esetén járó, valamint a fogyasztó által ténylegesen megkapott áru értékének különbözetével.
 - g) A vállalkozás megtagadhatja az áru szerződéseszerű vételét, ha a kijavítás, illetve a kicserélés lehetetlen, vagy ha az aránytalan többletköltséget eredményezne a vállalkozásnak, figyelembe véve valamennyi körülményt, ideértve a szolgáltatás
 - h) A fogyasztó akkor is jogosult a szerződés megszűnésére, ha az ellenszolgáltatás arányos leszállítást igényelni, vagy az adásvételi szerződést megszüntetni, ha
 - a vállalkozás nem végezte el a kijavítást vagy kicserélést, vagy elvégezte azt, de részben vagy egészben nem teljesítette, vagy megtagadta az áru szerződéseszerű vételét;
 - ismételt teljesítési hiba merült fel, annak ellenére, hogy a vállalkozás megkísérelte az áru szerződéseszerű vételét;
 - a teljesítés hibája olyan súlyú, hogy azonnali árszállítást vagy az adásvételi szerződés azonnali megszüntetését teszi indokolttá, vagy
 - a vállalkozás nem vállalta az áru szerződéseszerű vételét, vagy a körülményekből nyilvánvaló, hogy a vállalkozás észszerű határidőn belül vagy a fogyasztónak okozott jelentős érdeksérlelem nélkül nem fogja az áru szerződéseszerűvé tenni.
 - i) A fogyasztó adásvételi szerződés megszüntetésére vonatkozó kellékszavatossági joga a vállalkozásnak címzett, a megszüntetésre vonatkozó döntést kifejező jognyilatkozattal gyakorolható.
 - j) Jelentéktelen hiba miatt elállásnak nincs helye. Ha a fogyasztó hibás teljesítésre hivatkozva kívánja megszüntetni az adásvételi szerződést, a vállalkozást terheli annak bizonyítása, hogy a hiba jelentéktelen.
 - k) Nem számít bele a jóvátállási időbe a kijavítási időnek az a része, amely alatt a fogyasztó a terméket nem tudta rendeltetéseszerűen használni.
 - l) A terméknek a kicseréléssel vagy kijavítással érintett részére a jóvátállási idő újból kezdődik.
- 4) A jóvátállás keretében tartozó kijavítás vagy csere esetén a vállalkozásnak, illetve a javítószolgálatnak a jóvátállási jegyen fel kell tüntetnie:
 - a kijavítás iránti igény bejelentésének és a kijavításra történő átvétel időpontját,
 - a hiba okát és a kijavítás módját;
 - a termék fogyasztó részére történő visszaadásának időpontját,
 - a kicserélés tényét és időpontját.

Fogyasztói jogvita esetén a fogyasztó a megyei (fővárosi) kereskedelmi és iparkamár mellett működő békéltető testület eljárását is kezdeményezheti!

STANLEY
FATMAX

Kereskedő által a vásárlással egyidejűleg kitöltendő

Kereskedő neve és címe:
A fogyasztási cikk megnevezése:
Típusa:
Gyártási száma:
Szerződéskötés és a termék fogyasztó részére történő átadásának dátuma:
A fogyasztási cikk bruttó vételára:-Ft
.....P.H.

aláírás

Kijavítás esetén a szerviz tölti ki:

1. javítás

A kijavítási igény bejelentésének és a kijavításra átvétel időpontja
Szervizbe érkezés időpontja:
Munkalap száma:
A bejelentett hiba oka
Elvégzett javítás:
.....
Szervizből kiadás időpontja:
A fogyasztó részére történő visszaadás időpontja:
Amennyiben a termék nem javítható, a csereigény alapos: igen / nem (aláhúzással jelölendő)
.....P.H.

aláírás

2. javítás

A kijavítási igény bejelentésének és a kijavításra átvétel időpontja
Szervizbe érkezés időpontja:
Munkalap száma:
A bejelentett hiba oka
Elvégzett javítás:
.....
Szervizből kiadás időpontja:
A fogyasztó részére történő visszaadás időpontja:
Amennyiben a termék nem javítható, a csereigény alapos: **igen / nem** (aláhúzással jelölendő)
.....P.H.

aláírás

3. javítás

A kijavítási igény bejelentésének és a kijavításra átvétel időpontja
Szervizbe érkezés időpontja:
Munkalap száma:
A bejelentett hiba oka
Elvégzett javítás:
.....
Szervizből kiadás időpontja:
A fogyasztó részére történő visszaadás időpontja:
Amennyiben a termék nem javítható, a csereigény alapos: igen / nem (aláhúzással jelölendő)
.....

aláírás

Kereskedő által kitöltendő kicserélés esetén

A fogyasztó a hibás terméket valamennyi tartozékával átadta.
A kicserélés időpontja:
.....P.H.
Aláírás
A hibátlan terméket átvettem.
A kicserélt új termék átvételének időpontja

.....
fogyasztó aláírása

4. javítás

A kijavítási igény bejelentésének és a kijavításra átvétel időpontja
Szervizbe érkezés időpontja:
Munkalap száma:
A bejelentett hiba oka
Elvégzett javítás:
.....
Szervizből kiadás időpontja:
A fogyasztó részére történő visszaadás időpontja:
Amennyiben a termék nem javítható, a csereigény alapos: igen / nem (aláhúzással jelölendő)
.....P.H.

aláírás



Stanley Black & Decker Hungary Kft

Iroda **1016 Bp. Mészáros u 58/b.** **Tel.**
+36-1-328-55-00

Központi Márkaszerviz

Elérhetőség		Tel/fax	
FIXIT Hungary Kft.	Zsolcai kapu 9-11 3526 Miskolc	+36 46 500 385	stanley@hu.fixit-service.com https://rma.fixit-service.com/
Stan Tools And Nails Ltd.	Kőrösi út 8. 2363 Felsőpakony	+36 30 339 8429	e-mail: info@stanleytools.hu



CZ ZÁRUČNÍ LIST

PL KARTA GWARANCYJNA

H JÓTÁLLÁSI JEGY

SK ZÁRUČNÝ LIST

STANLEY
FATMAX

CZ měsíců
H hónap

12

PL miesiące
SK mesiacov

CZ	Výrobní kód	Datum prodeje	Razítko prodejny Podpis
H	Gyári szám	A vásárlás napja	Pecset helye Aláírás
PL	Numer seryjny	Data sprzedaży	Stempel Podpis
SK	Číslo série	Dátum predaja	Pečiatka predajne Podpis

CZ

Adresy servisu
Band Servis
Kláštorského 2
CZ-140 00 Praha 4
Tel.: 00420 244 403 247
Fax: 00420 241 770 167

Band Servis
K Pasekám 4440
CZ-76001 Zlín
Tel.: 00420 577 008 550,1
Fax: 00420 577 008 559
<http://www.bandservis.cz>

H

FIXIT Hungary Kft.
Zsolcai kapu 9-11
3526 Miskolc
+36 46 500 385
e-mail:
stanley@hu.fixit-service.com
<https://rma.fixit-service.com/>

Stan Tools And Nails Ltd.
Kőrösi út 8. 2363
Felsőpakony
e-mail: info@stanleytools.hu
Tel: +36303398429

PL

Centralny Serwis Gwarancyjny
ERPATECH
ul. Bakaliowa 26
05-080 Mościska
Tel.: (22) 431-05-05
serwis@erpatech.pl

SK

Adresa servisu
Band Servis
Paulínska ul. 22
SK-91701 Trnava
Tel.: 00421 335 511 063
Fax: 00421 335 512 624

<p>CZ Dokumentace záruční opravy</p>	<p>PL Przebieg napraw gwarancyjnych</p>
<p>H A garanciális javítás dokumentálása</p>	<p>SK Záznamy o záručných opravách</p>

CZ	Číslo	Datum příjmu	Datum zakázky	Číslo zakázky	Závada	Razítko Podpis
H	Sorszám	Bejelentés időpontja	Javítási időpont	Javítási munkalapszám	Hiba jelleg oka	Pecset Aláírás
	Jótállás új határideje					
PL	Nr.	Data zgłoszenia	Data naprawy	Nr. zlecenia	Przebieg naprawy	Stempel Podpis
SK	Číslo dodávky	Dátum nahlásenia	Dátum opravy	Číslo objednávky	Popis poruchy	Pečiatka Podpis