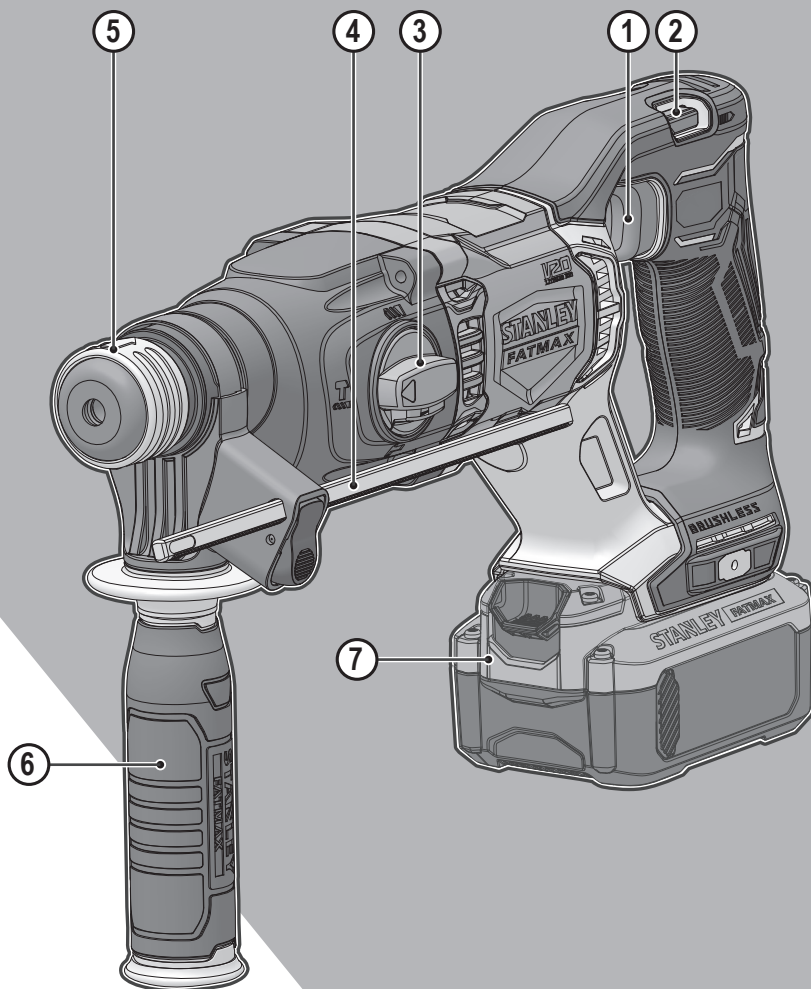


STANLEY® FATMAX®

V20 LITHIUM ION

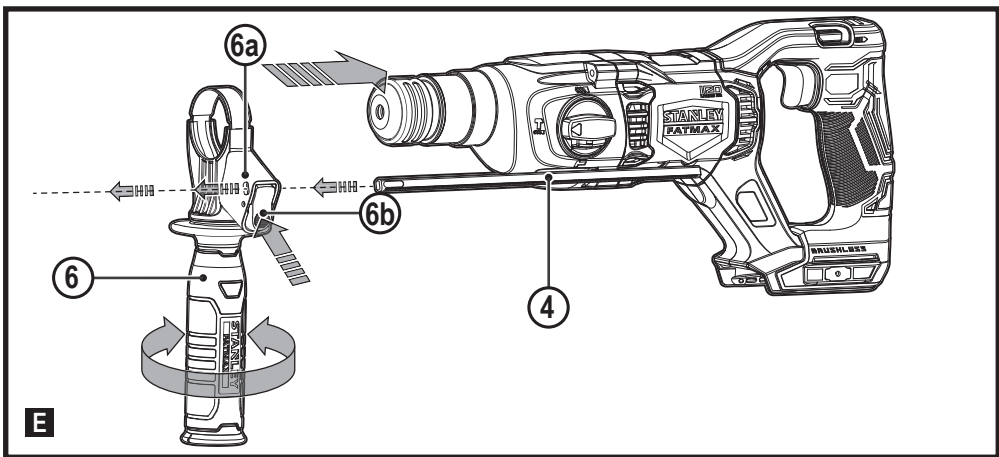
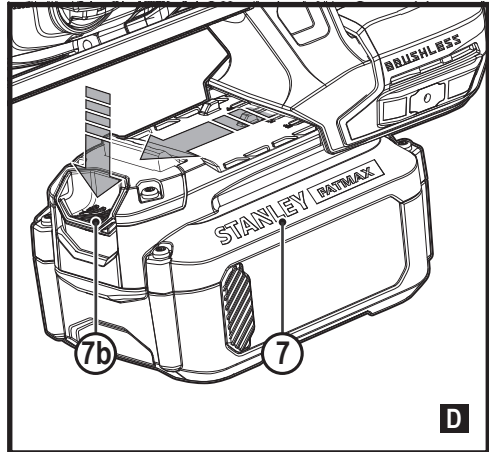
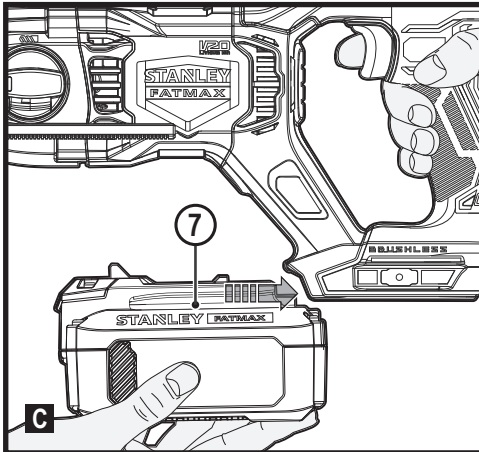
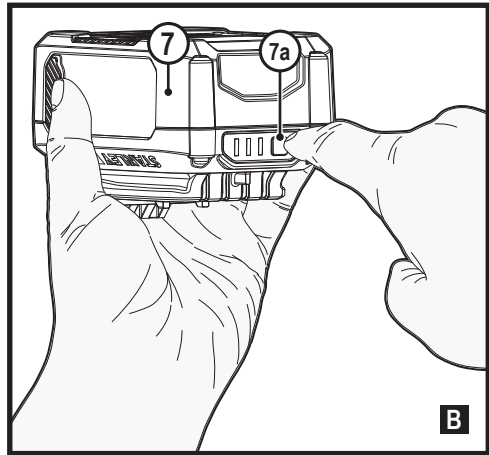
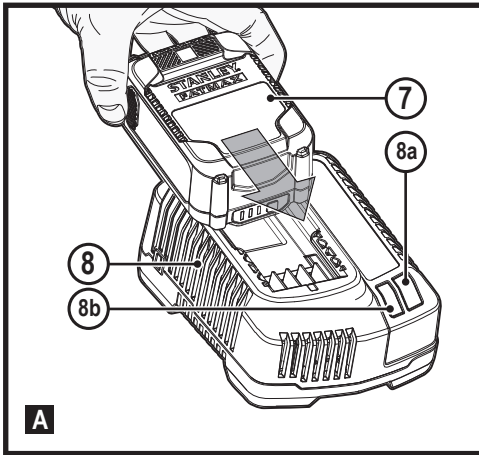


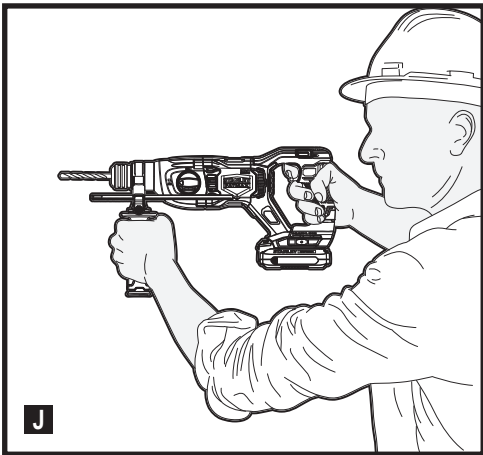
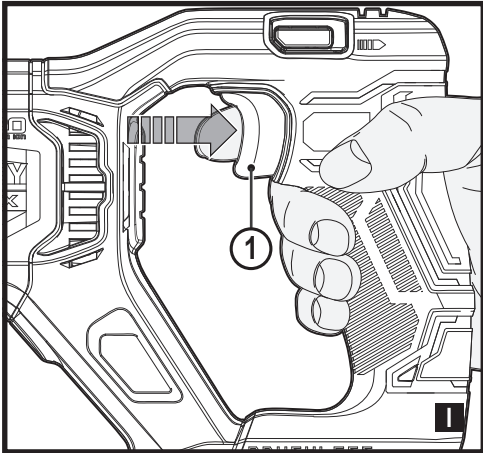
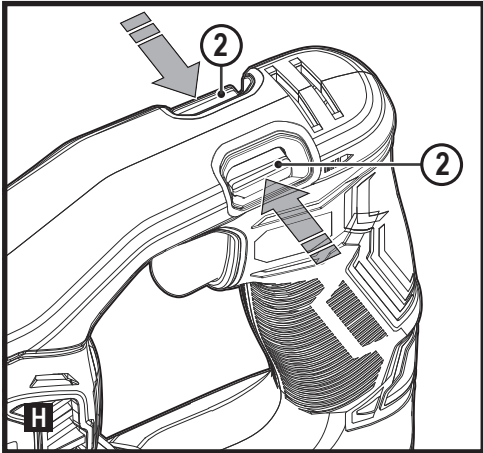
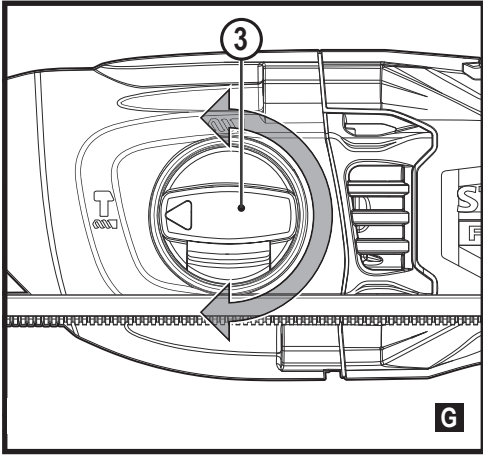
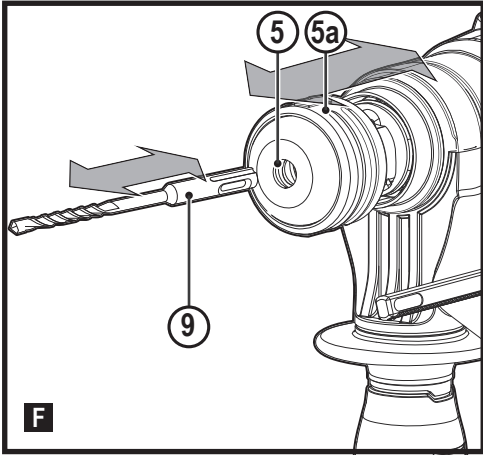
588783 - 42 CZ

Přeloženo z původního návodu

www.stanley.eu

SFMCH900





Použití výrobku

Vaše vrtací kladivo STANLEY FATMAX SFMCH900 je určeno pro vrtání do zdiva a pro nenáročné sekací práce. Je-li vybaveno SDS adaptérem (není dodáván), může být také použito pro vrtání do dřeva, kovu a plastů. Toto nářadí je určeno pro profesionální i soukromé neprofesionální uživatele.

Bezpečnostní pokyny

Všeobecné bezpečnostní pokyny pro práci s elektrickým nářadím



Varování! Prostudujte si všechny bezpečnostní výstrahy, pokyny, obrázky a technické údaje uvedené pro toto nářadí. Nedodržení všech níže uvedených pokynů může vést k úrazu elektrickým proudem, k požáru nebo k vážnému zranění.

Veškerá bezpečnostní varování a pokyny uschovejte pro budoucí použití.

Termín „elektrické nářadí“ ve všech upozorněních odkazuje na vaše nářadí napájené ze sítě (je opatřeno napájecím kabelem) nebo nářadí napájené baterií (bez napájecího kabelu).

1. Bezpečnost v pracovním prostoru

- Udržujte pracovní prostor čistý a dobře osvětlený.** Přeplněný a neosvětlený pracovní prostor může vést ke způsobení úrazů.
- Nepracujte s elektrickým nářadím ve výbušném prostředí, jako jsou například prostory s výskytem hořlavých kapalin, plynů nebo prašných látek.** V elektrickém nářadí dochází k jiskření, které může způsobit vznícení hořlavého prachu nebo výparů.
- Při práci s elektrickým nářadím zajistěte bezpečnou vzdálenost dětí a ostatních osob.** Rozptylování může způsobit ztrátu kontroly nad nářadím.

2. Elektrická bezpečnost

- Zástrčka napájecího kabelu nářadí musí odpovídat zásuvce. Zástrčku nikdy žádným způsobem neupravujte.** Nepoužívejte u uzemněného elektrického nářadí žádné upravené zástrčky. Neupravené zástrčky a odpovídající zásuvky snižují riziko způsobení úrazu elektrickým proudem.
- Nedotýkejte se uzemněných povrchů, jako jsou například potrubí, radiátory, elektrické sporáky a chladničky.** Při uzemnění vašeho těla vzrůstá riziko úrazu elektrickým proudem.
- Nevystavujte elektrické nářadí dešti nebo vlhkému prostředí.** Vnikne-li do elektrického nářadí voda, zvýší se riziko úrazu elektrickým proudem.
- S napájecím kabelem zacházejte opatrně. Nikdy nepoužívejte napájecí kabel k přenášení nebo**

posouvání nářadí a netahejte za něj, chcete-li nářadí odpojit od elektrické sítě. Zabraňte kontaktu kabelu s mastnými, horkými a ostrými předměty nebo pohyblivými částmi. Poškozený nebo zauzlený napájecí kabel zvyšuje riziko úrazu elektrickým proudem.

- Při práci s nářadím venku používejte prodlužovací kabely určené pro venkovní použití.** Použití kabelu pro venkovní použití snižuje riziko úrazu elektrickým proudem.
- Musíte-li s elektrickým nářadím pracovat ve vlhkém prostředí, použijte napájecí zdroj s proudovým chráničem (RCD).** Použití proudového chrániče (RCD) snižuje riziko úrazu elektrickým proudem.

3. Bezpečnost osob

- Při použití elektrického nářadí zůstaňte stále pozorní, sledujte, co provádíte a pracujte s rozvahou. Nepracujte s elektrickým nářadím, jste-li unavení nebo jste-li pod vlivem drog, alkoholu nebo léků.** Chvilka nepozornosti při práci s elektrickým nářadím může vést k vážnému zranění.
- Používejte prvky osobní ochrany. Vždy používejte ochranu zraku.** Ochranné prostředky jako respirátor, neklouzavá pracovní obuv, přilba a chrániče sluchu, používané v příslušných podmínkách, snižují riziko poranění osob.
- Zabraňte náhodnému spuštění nářadí. Před připojením zdroje napětí nebo před vložením baterie a před zvednutím nebo přenášením nářadí zkontrolujte, zda je spínač v poloze vypnuto.** Přenášení elektrického nářadí s prstem na spínači nebo připojení nářadí k napájecímu zdroji, je-li spínač nářadí v poloze zapnuto, může způsobit úraz.
- Před spuštěním z nářadí vždy odstraňte všechny klíče nebo seřizovací přípravky.** Seřizovací klíče ponechané na nářadí mohou být zachyceny rotujícími částmi nářadí a mohou způsobit úraz.
- Nepřekávejte sami sobě. Při práci vždy udržujte vhodný postoj a rovnováhu.** Tak je umožněna lepší ovladatelnost nářadí v neočekávaných situacích.
- Vhodně se oblékejte. Nenoste volný oděv nebo šperky. Dbejte na to, aby se vaše vlasy, oděv a rukavice nedostaly do kontaktu s pohyblivými částmi.** Volný oděv, šperky nebo dlouhé vlasy mohou být pohyblivými díly zachyceny.
- Jsou-li zařízení vybavena adaptérem pro připojení příslušenství k zachytávání prachu, zajistěte jeho správné připojení a řádnou funkci.** Použití těchto zařízení může snížit nebezpečí týkající se prachu.
- Nedovolte, aby častým používáním nářadí došlo k familiárnosti, abyste se stali samolibými a abyste ignorovali zásady bezpečnosti.** Bezstarostnost může způsobit vážné zranění během zlomku sekundy.

4. Použití elektrického nářadí a jeho údržba

- a. **Nepřetěžujte elektrické nářadí. Používejte pro prováděnou práci správný typ nářadí.** Při použití správného typu nářadí bude práce provedena lépe a bezpečněji.
- b. **Pokud nelze spínač nářadí zapnout a vypnout, s nářadím nepracujte.** Každé elektrické nářadí s nefunkčním spínačem je nebezpečné a musí být opraveno.
- c. **Před seřizováním nářadí, před výměnou příslušenství, nebo pokud nářadí nepoužíváte, odpojte zástrčku napájecího kabelu od zásuvky nebo z nářadí vyjměte baterii, je-li vyjímatelná.** Tato preventivní bezpečnostní opatření snižují riziko náhodného spuštění nářadí.
- d. **Uložte elektrické nářadí mimo dosah dětí a nedovoďte ostatním osobám, které toto nářadí neumí ovládat nebo které neznají tyto bezpečnostní pokyny, aby s tímto elektrickým nářadím pracovaly.** Elektrické nářadí je v rukou nekalifikované obsluhy nebezpečné.
- e. **Provádějte údržbu elektrického nářadí a příslušenství. Zkontrolujte vychýlení nebo zablokování pohyblivých částí, poškození jednotlivých dílů a jiné okolnosti, které mohou ovlivnit chod nářadí. Pokud je nářadí poškozeno, nechejte jej opravit.** Mnoho nehod bývá způsobeno zanedbanou údržbou nářadí.
- f. **Udržujte řezné nástroje ostré a čisté.** Řádně udržované řezné nástroje s ostrými řeznými břity jsou méně náchylné k zablokování a lépe se s nimi pracuje.
- g. **Používejte toto elektrické nářadí, příslušenství a pracovní nástroje podle těchto pokynů a berte v úvahu provozní podmínky a práci, která bude prováděna.** Použití elektrického nářadí k jiným účelům, než k jakým je určeno, může být nebezpečné.
- h. **Udržujte rukojeti a všechny povrchy pro uchopení čisté a suché a dbejte na to, aby nebyly znečištěny olejem nebo mazivou.** Kluzké rukojeti a povrchy pro uchopení neumožňují bezpečnou manipulaci a ovladatelnost nářadí v neočekávaných situacích.

5. Použití a péče o nářadí napájené baterií (pouze pro nářadí napájená baterií)

- a. **Nabíjejte pouze v nabíječce určené výrobcem.** Nabíječka vhodná pro jeden typ baterie může při vložení jiného nevhodného typu baterie způsobit požár.
- b. **Používejte elektrické nářadí výhradně s bateriemi, které jsou pro daný typ nářadí určeny.** Použití jiných typů baterií může způsobit vznik požáru nebo zranění.
- c. **Není-li baterie používána, uložte ji mimo dosah kovových předmětů, jako jsou kancelářské sponky na papír, mince, klíče, hřebíky, šroubky nebo další drobné kovové předměty, které mohou způsobit zkratování kontaktů baterie.** Zkratování kontaktů baterie může vést k způsobení popálenin nebo požáru.

- d. **V nevhodných podmínkách může z baterie unikat kapalina. Vyvarujte se kontaktu s touto kapalinou. Dojde-li k náhodnému kontaktu s touto kapalinou, zasažené místo omyjte vodou. Při zasažení očí potřísněné místo omyjte a vyhledejte lékařskou pomoc.** Unikající kapalina z baterie může způsobit podráždění pokožky nebo popáleniny.
- e. **Nepoužívejte baterii nebo nářadí, které je poškozeno nebo upraveno.** Poškozené nebo upravené baterie mohou vykazovat nepředvídatelné stavy, které mohou vést k požáru, výbuchu nebo zranění.
- f. **Nevystavujte baterii nebo nářadí ohni nebo působení vysokých teplot.** Působení ohně nebo teplot přesahujících 130 °C může způsobit explozi. POZNÁMKA: Teplota „130 °C“ může být uvedena jako teplota „265 °F“.
- g. **Dodržujte všechny pokyny týkající se nabíjení a nenabíjejte baterii nebo nářadí mimo rozsah teplot, které jsou uvedeny v tomto návodu.** Nesprávné nabíjení nebo teploty mimo stanovený rozsah mohou poškodit baterii a mohou zvýšit riziko požáru.

6. Servis

- a. **Opravy elektrického nářadí svěřte pouze kvalifikovanému technikovi, který bude používat originální náhradní díly.** Tím zajistíte bezpečný provoz nářadí.
- b. **Nikdy neprovádějte servis poškozených baterií.** Servis baterie může být prováděn pouze výrobcem nebo v autorizovaných servisech (pouze pro nářadí napájená baterií).

Bezpečnostní pokyny pro všechny pracovní operace

- ◆ Při práci s přiklepem používejte ochranu sluchu. Nadměrná hluchost může způsobit ztrátu sluchu.
- ◆ Při pracovních operacích, u kterých by mohlo dojít ke kontaktu pracovního nástroje nebo montážního prvku se skrytými vodiči nebo s vlastním napájecím kabelem, držte elektrické nářadí vždy za izolované části. Při kontaktu pracovního nástroje nebo upevňovacího prvku s „živým“ vodičem způsobí neizolované kovové části nářadí obsluhu úraz elektrickým proudem.

Doplňkové bezpečnostní pokyny pro práci s elektrickým nářadím



Varování! Doplňkové bezpečnostní výstrahy pro vrtací a sekací klaviva

- ◆ **Používejte ochranu sluchu.** Nadměrná hluchost může způsobit ztrátu sluchu.
- ◆ **Používejte přidavné rukojeti dodávané s nářadím.** Ztráta kontroly nad nářadím může vést k úrazu.
- ◆ **Při pracovních operacích, u kterých by mohlo dojít ke kontaktu pracovního nástroje se skrytými**

elektrickými vodiči, držte elektrické nářadí vždy za izolované rukojeti. Při kontaktu pracovního příslušenství s „živým“ vodičem způsobí neizolované kovové části nářadí obsluhu úraz elektrickým proudem.

- ◆ **Nikdy nepoužívejte sekáč v režimu vrtání.** Příslušenství se zasekne v materiálu a bude se otáčet vrtačka.
- ◆ **Pro zajištění a upnutí obrobku k pracovnímu stolu používejte svorky nebo jiné vhodné prostředky.** Držení obrobku rukou nebo opření obrobku o část těla nezajistí jeho stabilitu a může vést k ztrátě kontroly.
- ◆ Před vrtáním do zdí, podlah nebo stropů zjistěte polohu elektrických vedení a potrubí.
- ◆ Nedotýkejte se vrtáku ihned po ukončení vrtání, protože může být horký.
- ◆ Toto nářadí není určeno pro použití osobami (včetně dětí) se sníženými fyzickými, smyslovými nebo duševními schopnostmi, nebo s nedostatkem zkušeností a znalostí, pokud těmto osobám nebyl stanoven dohled, nebo pokud jim nebyly poskytnuty instrukce týkající se použití výrobku osobou odpovědnou za jejich bezpečnost. Děti musí být pod dozorem, aby bylo zajištěno, že si s tímto výrobkem nebudou hrát.
- ◆ V tomto návodu je popsáno určené použití tohoto nářadí. Použití jiného příslušenství nebo přídavného zařízení a provádění jiných pracovních operací, než je doporučeno tímto návodem, může představovat riziko zranění obsluhy nebo riziko způsobení hmotných škod.
- ◆ Jestliže se při práci praší nebo odlétávají-li částičky materiálu, používejte respirátor proti prachu nebo obličejový štít.

Bezpečnost ostatních osob

- ◆ Toto nářadí není určeno pro použití osobami (včetně dětí) se sníženými fyzickými, smyslovými nebo duševními schopnostmi, nebo s nedostatkem zkušeností a znalostí, pokud těmto osobám nebyl stanoven dohled, nebo pokud jim nebyly poskytnuty instrukce týkající se použití výrobku osobou odpovědnou za jejich bezpečnost.
- ◆ Děti musí být pod dozorem, aby bylo zajištěno, že si s tímto výrobkem nebudou hrát.

Zbytková rizika

Je-li toto nářadí používáno jiným způsobem, než je uvedeno v příložených bezpečnostních varováních, mohou se objevit dodatečná zbytková rizika. Tato rizika mohou vzniknout v důsledku nesprávného použití, dlouhodobého použití atd. Přestože jsou dodržovány příslušné bezpečnostní předpisy a jsou používána bezpečnostní zařízení, určitá zbytková rizika nemohou být vyloučena. Tato rizika jsou následující:

- ◆ Zranění způsobená kontaktem s jakoukoli rotující nebo pohyblivou částí.
- ◆ Zranění způsobená při výměně dílů, nožů nebo příslušenství.

- ◆ Zranění způsobená dlouhodobým použitím nářadí. Používáte-li jakékoli nářadí delší dobu, zajistěte, aby byly prováděny pravidelné přestávky.
- ◆ Poškození sluchu.
- ◆ Zdravotní rizika způsobená vdechováním prachu vytvářeného při použití nářadí (příklad: práce se dřevem, zejména s dubovým, bukovým a MDF).

Vibrace

Deklarovaná úroveň vibrací uvedená v technických údajích a v prohlášení o shodě byla měřena v souladu se standardní zkušební metodou předepsanou normou EN60745 a může být použita pro srovnání jednotlivých nářadí mezi sebou. Deklarovaná úroveň vibrací může být také použita k předběžnému stanovení doby práce s tímto nářadím.



Varování! Úroveň vibrací při aktuálním použití elektrického nářadí se může od deklarované úrovně vibrací lišit v závislosti na způsobu použití nářadí. Úroveň vibrací může být vzhledem k uvedené hodnotě vyšší.

Při stanovení doby působení vibrací z důvodu určení bezpečnostních opatření podle požadavků normy 2002/44/EC k ochraně osob pravidelně používajících elektrické nářadí v zaměstnání, musí předběžný odhad působení vibrací brát na zřetel aktuální podmínky použití nářadí s přihlédnutím na všechny části pracovního cyklu, jako jsou doby, při které je nářadí vypnuto a kdy běží naprázdno.

Štítky na nářadí

Na nářadí jsou společně s datovým kódem zobrazeny následující piktogramy:



Varování! Z důvodu snížení rizika způsobení úrazu si uživatel musí přečíst návod k použití.



Při práci s vrtacími kladivky používejte ochranu sluchu.

Nadměrná hlučnost může způsobit ztrátu sluchu.



Používejte bezpečnostní ochranné brýle.

Další bezpečnostní pokyny pro baterie a nabíječky

Baterie

- ◆ Baterii nikdy ze žádného důvodu nerozebírejte.
- ◆ Zabraňte kontaktu baterie s vodou.
- ◆ Nevystavujte baterii nadměrné teplotě.
- ◆ Neskładujte baterie na místech, kde může teplota přesáhnout 40 °C.
- ◆ Nabíjejte baterie pouze při teplotách v rozsahu od 10 °C do 40 °C.
- ◆ Nabíjení provádějte pouze nabíječkou dodanou se zařízením/nářadím.

- ◆ Při likvidaci baterií se vždy řiďte pokyny, které jsou uvedeny v části „Ochrana životního prostředí“.
- ◆ Nepoškozujte a nedeformujte baterii propíchnutím nebo nárazem, protože hrozí riziko způsobení zranění a požáru.
- ◆ Nenabíjejte poškozené baterie.
- ◆ V extrémních podmínkách může z baterie unikat kapalina. Jakmile zjistíte únik kapaliny z baterie, otfete ji pečlivě hadříkem. Dbejte na to, aby se tato látka nedostala do kontaktu s pokožkou.
- ◆ Dojde-li k potřísnění pokožky touto kapalinou nebo dostane-li se kapalina do očí, postupujte podle níže uvedených pokynů.



Varování! Kapalina z baterie může způsobit zranění osob nebo hmotné škody. V případě potřísnění pokožky zasažené místo okamžitě opláchněte vodou. Dojde-li k zrudnutí, bolesti nebo podráždění zasaženého místa, vyhledejte lékařské ošetření. Pokud se kapalina dostane do očí, okamžitě si je začněte vyplachovat čistou vodou a vyhledejte lékařské ošetření.

Nabíječky

Vaše nabíječka je určena pro provoz pouze pod jedním napětím. Vždy zkontrolujte, zda napětí v elektrické síti odpovídá napětí uvedenému na výkonovém štítku.



Varování! Nikdy se nepokoušejte nahradit nabíječku přímým připojením k síťové zásuvce.

- ◆ Používejte nabíječku pouze k nabíjení baterie, která byla dodána s tímto nářadím. Jiné baterie mohou prasknout a způsobit zranění nebo jiné škody.
- ◆ Nikdy se nepokoušejte nabíjet baterie, které nejsou k nabíjení určeny.
- ◆ Je-li poškozen napájecí kabel, musí být vyměněn výrobcem nebo v autorizovaném servisu, aby bylo zabráněno možným rizikům.
- ◆ Poškozené kabely ihned vyměňte.
- ◆ Zabraňte kontaktu nabíječky s vodou.
- ◆ Nesnažte se nabíječku demontovat.
- ◆ Nepokoušejte se do nabíječky proniknout.
- ◆ V průběhu nabíjení musí být zařízení/nářadí/baterie umístěny na dobře větraném místě.



Tato nabíječka není určena pro venkovní použití.

Elektrická bezpečnost



Tato nabíječka je opatřena dvojitou izolací. Proto není nutné použití uzemňovacího vodiče. Vždy zkontrolujte, zda napájecí napětí sítě odpovídá napětí na výkonovém štítku.

Je-li poškozen napájecí kabel, musí být vyměněn výrobcem nebo v autorizovaném STANLEY FATMAX, aby bylo zabráněno možným rizikům.

Popis

Tento výrobek se skládá z některých nebo ze všech následujících částí.

1. Spínač zapnuto/vypnuto
2. Přepínač chodu vpřed/vzad
3. Volič režimu vtání
4. Hloubkový doraz
5. Držák nástrojů
6. Boční rukojeť
7. Baterie

Sestavení

Použití

Varování! Nechejte nářadí pracovat jeho vlastním tempem. Zamezte přetěžování.

Nabíjení baterie (žádná baterie pro model SFMCH900B, jedna baterie pro model SFMCH900M12, dvě baterie pro model SFMCH900M22) (obr. A)

Baterie musí být nabita před prvním použitím a vždy, když během práce dojde k výraznému poklesu jejího výkonu.

Baterie se může během nabíjení zahřívat. Jedná se o normální stav, který neznámá žádný problém.

Varování! Baterii nenabíjejte, klesne-li okolní teplota pod 10 °C nebo přesáhne-li 40 °C. Doporučená teplota prostředí pro nabíjení: přibližně 24 °C.




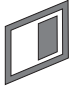


Poznámka: Nabíječka nebude nabíjet baterii, je-li teplota jejího článku nižší než asi 10 °C nebo vyšší než 40 °C.

Baterie musí být ponechána v nabíječce a nabíječka ji začne znovu automaticky nabíjet, jakmile se teplota článků baterie zvýší nebo sníží.

Poznámka: Z důvodu zajištění maximální výkonnosti a životnosti baterií Li-Ion tyto baterie před prvním použitím zcela nabijte.

- ◆ Před vložením baterie (7) připojte nabíječku (8) k odpovídající síťové zásuvce.
- ◆ Zelený indikátor nabíjení (8a) bude nepřetržitě blikat, což bude indikovat zahájení procesu nabíjení.
- ◆ Ukončení nabíjení bude indikováno trvalým rozsvícením zeleného indikátoru nabíjení (8a). Baterie (7) je zcela nabita a může být vyjmuta a použita nebo může být ponechána v nabíječce (8).
- ◆ Nabijte vybité baterie nejpozději do 1 týdne. Životnost baterie bude značně zkrácena, bude-li uložena ve vybitém stavu.

Režimy LED indikátorů nabíječky

| | | |
|---|---|---|
|  | Nabíjení: Zelený LED indikátor bliká |  |
|  | Zcela nabitó: Zelený LED indikátor svítí |  |
|  | Prodleva zahřátá/studená baterie: Zelený LED indikátor bliká Červený LED indikátor svítí |  |

Poznámka: V kompatibilní nabíječe (nabíječkách) nebude vadná baterie nabíjena. Nabíječka bude indikovat vadnou baterii nerozsvícením kontrolky.

Poznámka: To může také znamenat závadu v nabíječe. Pokud nabíječka signalizuje závadu, předejte ji společně s baterií do autorizovaného servisu k otestování.

Ponechání baterie v nabíječe

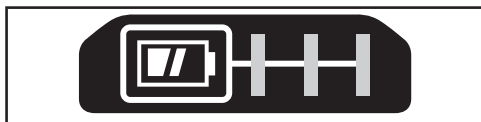
Baterie může být ponechána v nabíječe se svítícím LED indikátorem neomezeně dlouhou dobu. Nabíječka bude baterii udržovat ve zcela nabitém stavu.

Prodleva zahřátá/studená baterie

Jakmile bude nabíječka detekovat příliš vysokou nebo příliš nízkou teplotu baterie, automaticky zahájí režim prodleva zahřátá/studená baterie, zelený LED indikátor (8a) bude blikat a červený LED indikátor (8b) bude svítit, a pozastaví nabíjení, dokud baterie nedosáhne odpovídající teploty. Potom nabíječka automaticky přejde do režimu nabíjení. Tato funkce maximálně prodlužuje provozní životnost baterie.

Indikátor stavu nabití baterie (obr. B)

Baterie je vybavena indikátorem stavu nabití pro rychlé zjištění výdrže baterie, jak je znázorněno na obr. B. Stisknutím tlačítka indikátoru stavu nabití (7a) můžete snadno zobrazit zbývající nabití baterie, jak je znázorněno na obr. B.



Vložení a vyjmutí baterie z nářadí

Varování! Ujistěte se, zda je nářadí zajištěno zajišťovacím tlačítkem, abyste před vložení nebo vyjmutím baterie zabránili aktivaci spínače.

Vložení baterie (žádná baterie pro model SFMCH900B, jedna baterie pro model SFMCH900M12, dvě baterie pro model SFMCH900M22) (obr. C)

- ◆ Proveďte řádné vložení baterie do nářadí tak, aby se ozvalo slyšitelné kliknutí, viz obr. C. Ujistěte se, zda je baterie řádně usazena a zcela zajištěna v určené poloze.

Vyjmutí baterie (obr. D)

- ◆ Stiskněte tlačítko pro uvolnění baterie (7b), jak je zobrazeno na obr. D a vyjměte baterii z nářadí.

Upevnění boční rukojeti (obr. E)

- ◆ Otáčejte rukojetí proti směru pohybu hodinových ručiček, dokud nebudete moci nasunout boční rukojet (6) na přední část nářadí, jako na uvedeném obrázku.
- ◆ Nastavte boční rukojet do požadované polohy.
- ◆ Utáhněte boční rukojet otáčením ve směru pohybu hodinových ručiček.

Upevnění a nastavení hloubkového dorazu (obr. E)

- ◆ Stiskněte tlačítko (6b).
- ◆ Zasuňte hloubkový doraz (4) do montážního otvoru (6a) jako na uvedeném obrázku.
- ◆ Nastavte hloubkový doraz (4) do požadované polohy. Maximální hloubka vrtání odpovídá vzdálenosti mezi špičkou vrtáku a přední koncovou částí hloubkového dorazu.
- ◆ Uvolněte tlačítko (6b).

Upevnění příslušenství (obr. F)

- ◆ Očistěte a namažte upínací stopku (9) příslušenství.
- ◆ Stáhněte dozadu objímku (5a) a zasuňte upínací stopku do držáku nástrojů (5).
- ◆ Stlačte příslušenství dolů a lehce s ním otáčejte, dokud nezapadne do drážek.
- ◆ Zatáhněte za příslušenství, abyste se ujistili, zda je řádně zajištěno. Funkce sekání vyžaduje, aby příslušenství, které je upnuto v držáku nástrojů, provádělo v axiální ose pohyb v rozsahu několika centimetrů.
- ◆ Chcete-li příslušenství vyjmout, stáhněte směrem dozadu objímku (5a) a vyjměte příslušenství z nářadí.

Varování! Před vrtáním do zdí, podlah nebo stropů zjistěte polohu elektrických vedení a potrubí.

Varování! Nepoužívejte sekáče, je-li nářadí v režimu vrtání.

Volba provozního režimu (obr. G)

Toto nářadí může být použito v následujících třech provozních režimech.

- ◆ Chcete-li použít volič provozního režimu (3), stiskněte odjišťovací tlačítko. Otočte volič režimu směrem k požadované poloze, která je označena příslušným symbolem.

Chod vpřed/vzad (obr. H)

- ◆ Nastavte volič (2) do polohy, která indikuje požadovaný směr.

Zapnutí a vypnutí (obr. I)

- ◆ Chcete-li nářadí zapnout, stiskněte spínač zapnuto/vypnuto (1).
- ◆ Chcete-li nářadí vypnout, uvolněte spínač zapnuto/vypnuto.

Vždy držte nářadí v poloze, která je zobrazena na obr. J.

Vrtání

- ◆ Při vrtání do oceli, dřeva a plastu (je umožněno pouze při použití adaptéru, není dodáván), a také při šroubování nastavte volič pracovního režimu (3) do polohy

Příklepové vrtání

- ◆ Při příklepovém vrtání do zdíva a betonu nastavte volič provozního režimu (3) do polohy . Při příklepovém vrtání nesmí pracovní nástroj odskakovat, ale musí se pohybovat plynule. Je-li to nutné, zvyšte otáčky nářadí.

Sekání

- ◆ Při sekání se zajištěným hřídelem a při nenáročném sekání a drážkování nastavte volič provozního režimu (3) do polohy
- ◆ Při změně z režimu příklepové vrtání na režim sekání nastavte sekáč do požadované polohy. Cítíte-li při změně režimu odpor, zlehka pootočte sekáčem, aby došlo k zajištění hřídele.

Příslušenství

Výkon vašeho nářadí závisí na používaném příslušenství. Příslušenství STANLEY FATMAX jsou navržena a vyrobena podle norem pro vysokou kvalitu a jsou určena pro zvýšení výkonu vašeho zařízení. Použitím tohoto příslušenství docílíte nejlepšího výsledku, jaký vám vaše nářadí může poskytnout.

Varování! Jiné příslušenství, než je příslušenství nabízené společností STANLEY FATMAX, nebylo s tímto výrobkem testováno. Proto by mohlo být použití takového příslušenství s tímto nářadím velmi nebezpečné. Chcete-li snížit riziko zranění, používejte s tímto nářadím pouze příslušenství doporučené společností STANLEY FATMAX.

Údržba

Vaše nářadí STANLEY FATMAX s napájecím kabelem nebo napájené baterií bylo zkonstruováno tak, aby pracovalo po dlouhou dobu s minimálními nároky na údržbu. Řádná péče o nářadí a jeho pravidelné čištění vám zajistí jeho bezproblémový chod.

Varování! Před prováděním jakékoli údržby nářadí napájeného baterií nebo nářadí s napájecím kabelem:

- ◆ Vypněte zařízení/nářadí a odpojte jej od sítě.
- ◆ Větrací otvory zařízení/nářadí/nabíječky pravidelně čistěte měkkým kartáčem nebo suchým hadříkem.
- ◆ Pomocí vlhkého hadříku pravidelně čistěte kryt motoru. Nepoužívejte žádné abrazivní čisticí prostředky nebo rozpouštědla.
- ◆ Pravidelně otvírejte skříňdlo a poklepáním odstraňte prach z vnitřní části nářadí (je-li nářadí opatřeno skříňdlem).

Výměna síťové zástrčky (pouze pro Velkou Británii a Irsko)

Budete-li instalovat novou zástrčku napájecího kabelu:

- ◆ Bezpečně zlikvidujte starou zástrčku.
- ◆ Připojte hnědý vodič k svorce pod napětím na nové zástrčce.
- ◆ Modrý vodič připojte k nulové svorce.

Varování! Na zemnicí svorku nebude připojen žádný vodič.

Dodržujte montážní pokyny dodávané s kvalitními zástrčkami. Doporučená pojistka: 5 A.

Ochrana životního prostředí



Třídte odpad. Výrobky a baterie označené tímto symbolem nesmí být vyhozeny do běžného domácího odpadu.

Tyto výrobky a baterie obsahují materiály, které mohou být obnovy nebo recyklovány, což snižuje poptávku po surovinách.

Provádějte prosím recyklaci elektrických výrobků a baterií podle místních předpisů. Další informace najdete na internetové adrese www.2helpU.com

Technické údaje

| | SFMCH900M12 | SFMCH900M22 | SFMCH900B* | |
|--------------------------------|-------------------|-------------|------------|---------|
| Vstupní napětí | V | 18 | 18 | |
| Otáčky naprázdno | min ⁻¹ | 0–1 500 | 0–1 500 | 0–1 500 |
| Rázy za minutu naprázdno | min ⁻¹ | 0–5 500 | 0–5 500 | 0–5 500 |
| Energie rázu (EPTA 05/2009) | J | 2,0 | 2,0 | 2,0 |
| Hmotnost | kg | 2,9 | 2,9 | 2,3 |
| Maximální průměr vrtáku | | | | |
| Beton | mm | 22 | 22 | 22 |
| Ocel | mm | 13 | 13 | 13 |
| Dřevo | mm | 30 | 30 | 30 |

| Baterie | | SFMCB201 | SFMCB202 | SFMCB204 | SFMCB206 |
|-----------------|----|----------|----------|----------|----------|
| Napájecí napětí | V | 18 | 18 | 18 | 18 |
| Kapacita | Ah | 1,5 | 2,0 | 4,0 | 6,0 |
| Typ | | Li-Ion | Li-Ion | Li-Ion | Li-Ion |

| Nabíječka | | SFMCB11 | SFMCB12 | SFMCB14 |
|-----------------|---|---------|---------|---------|
| Vstupní napětí | V | 230 | 230 | 230 |
| Výstupní napětí | V | 18 | 18 | 18 |
| Proud | A | 1,25 | 2 | 4 |

***S modelem SFMCH900B není dodávána žádná baterie ani nabíječka**

| Hladina akustického tlaku podle normy EN 60745: | |
|---|--|
| Režim přiklepové vrtání – úroveň akustického tlaku (L_{pA}) 81,9 dB(A), odchylka (K) 3 dB(A) | |
| Režim sekání – úroveň akustického tlaku (L_{pA}) 83,6 dB(A), odchylka (K) 3,3 dB(A) | |
| Režim přiklepové vrtání – úroveň akustického výkonu (L_{WA}) 92,9 dB(A), odchylka (K) 3 dB(A) | |
| Režim sekání – úroveň akustického výkonu (L_{WA}) 94,4 dB(A), odchylka (K) 3,3 dB(A) | |

| Celková úroveň vibrací (prostorový vektorový součet) podle normy EN 60745: | |
|---|--|
| Přiklepové vrtání do betonu (a_h , HD) 13,1 m/s^2 , odchylka (K) 1,5 m/s^2 | |
| Sekání (a_h , Cheq) 10,6 m/s^2 , odchylka (K) 1,5 m/s^2 | |
| Vrtání do kovu ($a_{h, D}$) < 2,5 m/s^2 , odchylka (K) 1,5 m/s^2 | |
| Šroubování (a_h) < 2,5 m/s^2 , odchylka (K) 1,5 m/s^2 | |

Prohlášení o shodě

SMĚRNICE PRO STROJNÍ ZAŘÍZENÍ



Vrtací kladivo SFMCH900

Společnost STANLEY FATMAX prohlašuje, že tyto výrobky popisované v části „Technické údaje“ splňují požadavky následujících norem:

EN 60745-1:2009 + A11:2010, EN 60745-2-6:2010

Tyto výrobky splňují také požadavky směrnic 2006/42/EU, 2014/30/EU a 2011/65/EU. Chcete-li získat další informace, kontaktujte prosím společnost STANLEY FATMAX na následující adrese nebo na adresách uvedených na konci tohoto návodu.

Níže podepsaná osoba je odpovědná za sestavení technických údajů a provádí toto prohlášení v zastoupení společnosti STANLEY FATMAX.

Ed Higgins
Ředitel – Elektrické nářadí pro spotřebitele
Stanley Europe, Egide Walschaertsstraat 14-18,
2800 Mechelen, Belgie
1. 1. 2020

ČESKY

Záruka

Společnost Stanley Europe je přesvědčena o kvalitě svých výrobků a nabízí mimořádnou záruku pro uživatele tohoto výrobku. Tato záruka je nabízena mimořádně a žádným způsobem neovlivní vaše smluvní práva, jste-li soukromý neprofesionální uživatel. Tato záruka platí ve všech členských státech EU a evropské zóny volného obchodu EFTA.

PLNÁ ZÁRUKA

Společnost Stanley Europe garantuje po dobu trvání záruční doby (24 měsíců při nákupu pro přímou osobní spotřebu, 12 měsíců při nákupu pro podnikatelskou činnost) bezplatné odstranění jakékoli materiálové nebo výrobní závady za následujících podmínek:

- ◆ Tento výrobek byl používán pouze správným způsobem a v souladu s pokyny uvedenými v návodu pro jeho obsluhu.
- ◆ Tento výrobek byl vystaven běžnému použití a opotřebování.
- ◆ Tento výrobek nebyl opravován neoprávněnými osobami.
- ◆ Byl předložen doklad o zakoupení.
- ◆ Tento výrobek Stanley® FatMax® byl vrácen kompletní se všemi původními komponenty.

Požadujete-li reklamaci, kontaktujte nejbližšího autorizovaného prodejce nebo vyhledejte nejbližší autorizovaný servis Stanley® FatMax® v katalogu Stanley® FatMax® nebo kontaktujte prodejce na adrese, která je uvedena v tomto návodu. Seznam autorizovaných servisů Stanley® FatMax® a všechny podrobnosti o našem poprodejním servisu naleznete také na internetové adrese: **www.stanley.eu/3**

ZVÝHODNĚNÁ ZÁRUKA

Pro získání zvýhodněné tříleté záruky je nutno provést registraci na níže uvedené adrese a v uvedeném termínu.

- ◆ Registrace je vyžadována do 4 týdnů od zakoupení.
- ◆ Registrace je na této adrese **<http://www.stanley.eu/3>**.

Stanley Black & Decker Czech republic s.r.o.

Türkova 5b
149 00 Praha 4
Česká republika
Tel.: 00420 261 009 772
Fax: 00420 261 009 784
Servis: 00420 244 403 247
www.blackanddecker.cz
obchod@sbdinc.com

Stanley Black & Decker Slovakia s.r.o.

Vysoká 2/b
811 06 Bratislava
Tel.: 00420 261 009 772
Fax: 00420 261 009 784
www.blackanddecker.sk
obchod@sbdinc.com

Band servis

K Pasekám 4440
760 01 Zlín
Tel.: 00420 577 008 550, 1
Fax: 00420 577 008 559
www.bandservis.cz
bandservis@bandservis.cz

Band servis

Kláštorského 2
140 00 Praha 4
Tel.: 00420 244 403 247
Fax: 00420 241 770 167
j.kraus@bandservis.cz
www.bandservis.cz
bandservis@bandservis.cz

Band servis

Paulínska 22
917 01 Trnava
Tel.: 00421 335 511 063
Fax: 00421 335 512 624
www.bandservis.sk
p.talajka@bandservis.sk

Band servis

Južná trieda 17 (budova TWD)
040 01 Košice
Tel.: 00421 556 233 155
bandserviske@zoznam.sk

CZ

Adresy servisu
Band Servis
Klásterského 2
CZ-140 00 Praha 4
Tel.: 00420 244 403 247
Fax: 00420 241 770 167

Band Servis
K Pasekám 4440
CZ-760 01 Zlín
Tel.: 00420 577 008 550,1
Fax: 00420 577 008 559
<http://www.bandservis.cz>

SK

Adresa servisu
Band Servis
Paulínska ul. 22
SK-917 01 Trnava
Tel.: 00421 335 511 063
Fax: 00421 335 512 624

CZ Dokumentace záruční opravy

SK Záznamy o záručných opravách

| CZ | Číslo | Datum příjmu | Datum zakázky | Číslo zakázky | Závada | Razítko Podpis |
|----|------------------|------------------|---------------|---------------------|------------------|--------------------|
| SK | Číslo dodávky | Dátum nahlásenia | Dátum opravy | Číslo objednávky | Popis poruchy | Pečiatka Podpis |
| | | | | | | |
| | | | | | | |
| | | | | | | |
| | | | | | | |
| | | | | | | |
| | | | | | | |
| | | | | | | |
| | | | | | | |
| | | | | | | |