

**STANLEY®**

**FATMAX®**

**V20**

**LITHIUM ION**

[www.stanley.eu](http://www.stanley.eu)

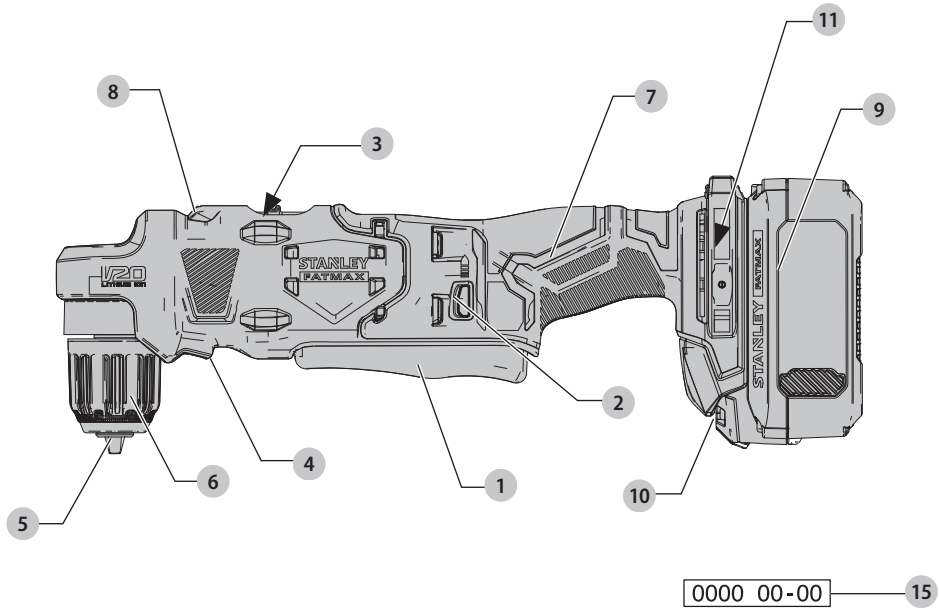


509218 - 64 PL

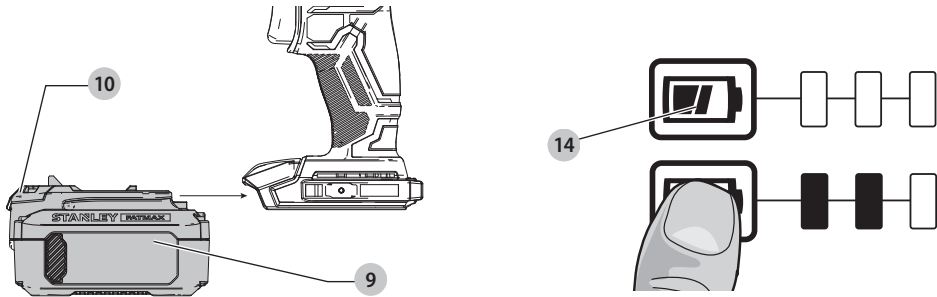
Tłumaczenie oryginalnej instrukcji

**SFMCD750**

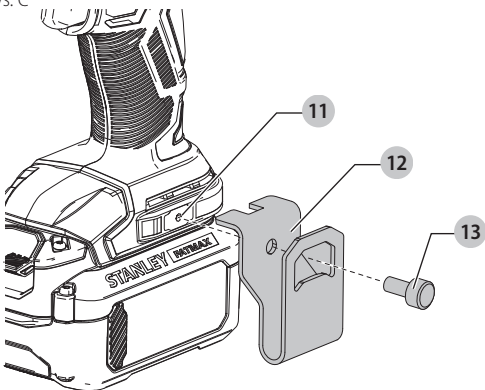
Rys. A



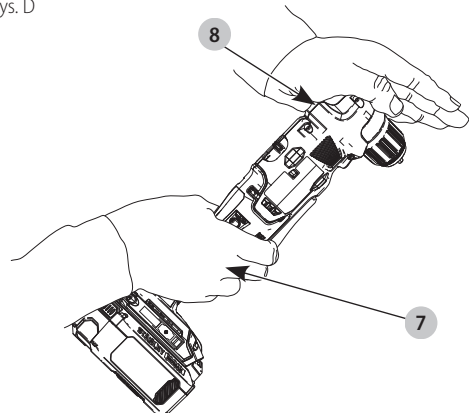
Rys. B



Rys. C



Rys. D



# WIERTARKA KĄTOWA SFMCD750

## Gratulacje!

Dziękujemy za zakupienie urządzenia firmy STANLEY FATMAX. Wiele lat doświadczeń, niezwykle staranne wykonanie i ciągłe innowacje sprawiły, że firma STANLEY FATMAX stała się prawdziwie niezawodnym partnerem dla wszystkich użytkowników profesjonalnych elektronarzędzi.

## Dane techniczne

		SFMCD750
Napięcie	$V_{\text{prądu stałego}}$	18
Typ		1
Typ akumulatora		Litowo-jonowy
Obroty bez obciążenia		
Pierwszy bieg	$\text{min}^{-1}$	0–600
Drugi bieg	$\text{min}^{-1}$	0–1950
Maksymalny moment obrotowy	Nm	45
Rozmiar uchwytu	mm	10
Maksymalne średnice wiercenia		
Drewno	mm	28
Metal	mm	10
Waga (bez akumulatora)	kg	1,4
Wartości hałasu i/lub wartości drgań (sumy wektorowe przyspieszeń) zgodnie z EN62841-2-1:		
$L_{\text{pa}}$ (poziom emisji ciśnienia akustycznego)	dB(A)	75
$L_{\text{wa}}$ (poziom mocy akustycznej)	dB(A)	83
$K_{\text{wa}}$ (niepewność dla danego poziomu dźwięku)	dB(A)	5
Wiercenie w metalu		
Wartość emisji drgań $a_{h,D} =$	$\text{m/s}^2$	< 2,5
Niepewność K =	$\text{m/s}^2$	1,5

Poziom emisji drgań i hałasu podany w tej karcie informacyjnej został zmierzony zgodnie ze znormalizowanym testem opisanym w normie EN62841 i może być stosowany do porównywania narzędzi. Może być również wykorzystywany do wstępnej analizy ekspozycji.

**⚠ OSTRZEŻENIE:** Podany poziom emisji drgań i/lub hałasu dotyczy głównych zastosowań narzędzia. Jednakże, w przypadku użycia narzędzia do innych zastosowań, przy użyciu innych akcesoriów lub narzędzia nie konserwowanego poprawnie, poziom emisji drgań i/lub hałasu może być inny od podanego. W takich sytuacjach ekspozycja na drgania w trakcie całego okresu użytkowania maszyny może być dużo większa. W oszacowaniu poziomu ekspozycji na drgania i/lub hałas należy również brać pod uwagę czas wyłączenia narzędzia lub okresy, kiedy narzędzie jest włączone, ale nie wykonuje pracy. Narażenie na drgania w trakcie całego dnia pracy

mogłoby się wtedy okazać dużo mniejsze niż przy ciągłym użyciu.

W celu ochrony użytkownika przed skutkami drgań i/lub hałasu stosować dodatkowo środki bezpieczeństwa, jak np. prawidłowa konserwacja elektronarzędzi i akcesoriów, utrzymywanie ciepłoty rąk (istotne w przypadku drgań), odpowiednia organizacja pracy.

## Deklaracja zgodności WE

### Dyrektywa maszynowa



### WIERTARKA KĄTOWA

#### SFMCD750

Firma STANLEY FATMAX oświadcza, że produkty opisane pod **Dane techniczne** są zgodne z następującymi przepisami: 2006/42/WE, EN62841-1:2015 + AC.2015 + A11:2022, EN62841-2-1:2018+A11:2019.

Produkty te są również zgodne z zapisami dyrektyw 2014/30/UE oraz 2011/65/UE. Aby otrzymać więcej informacji, należy skontaktować się z firmą STANLEY FATMAX pod adresem podanym poniżej lub na końcu instrukcji.

Niżej podpisany jest odpowiedzialny za zebranie danych technicznych i składa tę deklarację w imieniu firmy.

*Patrick Diepenbach*

Patrick Diepenbach  
General Manager, Benelux  
STANLEY FATMAX, Egide Walschaertsstraat 14-18  
2800 Mechelen, Belgia  
30.09.2022

## DEKLARACJA ZGODNOŚCI USTAWA „SUPPLY OF MACHINERY (SAFETY) REGULATIONS



### WIERTARKA KĄTOWA

#### SFMCD750

Firma STANLEY FATMAX oświadcza, że produkty opisane pod **Dane techniczne** są zgodne z następującymi przepisami: Ustawa „Supply of Machinery (Safety) Regulations, 2008, S.I. 2008/1597” (wraz ze zmianami), EN62841-1:2015 + AC.2015 + A11:2022, EN62841-2-1:2018+A11:2019.

Te produkty są zgodne z następującymi regulacjami prawnymi Wielkiej Brytanii:

Ustawa „Electromagnetic Compatibility Regulations, 2016, S.I.2016/1091” (wraz ze zmianami).

Ustawa „The Restriction of the Use of Certain Hazardous Substances in Electrical and Electronic Equipment Regulations 2012, S.I. 2012/3032” (wraz ze zmianami).

Aby otrzymać więcej informacji, należy skontaktować się z firmą STANLEY FATMAX pod adresem podanym poniżej lub na końcu instrukcji.

Niżej podpisany jest odpowiedzialny za zebranie danych technicznych i składa tę deklarację w imieniu firmy DEWALT.



Karl Evans

Vice President Professional Power Tools EANZ GTS

STANLEY FATMAX UK, 270 Bath Road, Slough

Berkshire, SL1 4DX

Wielka Brytania

30.09.2022



**OSTRZEŻENIE:** Aby zmniejszyć ryzyko obrażeń, przeczytać instrukcję.

## Definicje: Wytyczne dotyczące bezpieczeństwa

Podane poniżej definicje określają stopień zagrożenia oznaczony danym słowem. Proszę przeczytać instrukcję i zwracać uwagę na te symbole.



**NIEBEZPIECZEŃSTWO:** Informuje o bezpośrednim niebezpieczeństwie. Nieprzestrzeganie tego zalecenia spowoduje śmierć lub poważne obrażenia ciała.



**OSTRZEŻENIE:** Informuje o potencjalnym niebezpieczeństwie. Nieprzestrzeganie tego zalecenia może spowodować śmierć lub poważne obrażenia ciała.



**PRZESTROGA:** Informuje o potencjalnym niebezpieczeństwie. Nieprzestrzeganie tego zalecenia może prowadzić do obrażeń ciała od lekkiego do średniego stopnia.

**UWAGA:** Informuje o czynnościach nie powodujących obrażeń ciała, lecz mogących prowadzić do szkód materialnych.



Ostrzega przed możliwością porażenia prądem elektrycznym.



Oznacza ryzyko pożaru.

## OGÓLNE WSKAZÓWKI DOTYCZĄCE BEZPIECZNEJ PRACY ELEKTRONARZĘDZIAMI



**OSTRZEŻENIE:** Należy zapoznać się ze wszystkimi zaleceniami dotyczącymi bezpieczeństwa i obsługi oraz rysunkami i danymi umieszczonymi w dołączonej do elektronarzędzia instrukcji obsługi. Niestosowanie się do wszystkich poniższych instrukcji może stać się przyczyną porażenia prądem elektrycznym, pożaru i/lub poważnego zranienia.

### ZACHOWAĆ WSZYSTKIE OSTRZEŻENIA I INSTRUKCJE NA PRZYSZŁOŚĆ

Pojęcie „elektronarzędzie” użyte w treści ostrzeżenia odnosi się do elektrycznego (zasilanego przewodem) elektronarzędzia lub elektronarzędzia zasilanego akumulatorem (bezp przewodowego).

#### 1) Bezpieczeństwo w miejscu pracy

- Miejsce pracy musi być czyste i dobrze oświetlone.** Miejsca ciemne i takie, w których panuje nieporządek, stwarzają ryzyko wypadku.
- Nie wolno używać elektronarzędzi w strefach zagrożenia wybuchem, w pobliżu palnych cieczy, gazów czy pyłów.** Elektronarzędzia mogą wytworzyć iskry powodujące zapłon pyłów lub oparów.
- W czasie pracy elektronarzędziami nie pozwalać na przebywanie w pobliżu dzieci i innych osób postronnych.** Chwila nieuwagi może spowodować utratę kontroli nad narzędziem.

#### 2) Ochrona przeciwporażeniowa

- Gniazdo musi być dostosowane do wtyczki elektronarzędzia. Nie wolno przerabiać wtyczek. Nie używać żadnych łączników lub rozdzielaczy elektrycznych z uziemionymi elektronarzędziami.** Niezmodyfikowane wtyczki i dopasowane gniazdko zmniejszają ryzyko porażenia prądem.
- Należy unikać bezpośredniej styczności z uziemionymi lub zerowanymi powierzchniami, takimi jak rurociągi, grzejniki, kuchenki i lodówki.** Ryzyko porażenia prądem elektrycznym wzrasta, jeśli Twoje ciało jest uziemione.
- Nie narażać elektronarzędzi na działanie deszczu lub zwiększonej wilgotności.** Dostanie się wody do wnętrza elektronarzędzia zwiększa ryzyko porażenia prądem elektrycznym.
- Nie wolno ciągnąć za kabel zasilający. Nie wolno ciągnąć, podnosić ani wyciągać wtyczki z gniazda, poprzez ciągnięcie za kabel zasilający narzędzia. Chronić kabel zasilający przed kontaktem z gorącymi elementami, olejami, ostrymi krawędziami i ruchomymi częściami.** Uszkodzenie lub zaplątanie kabla zasilającego zwiększa ryzyko porażenia prądem elektrycznym.
- W czasie pracy elektronarzędziami poza pomieszczeniami zamkniętymi, należy używać przystosowanych do tego przedłużaczy.** Korzystanie

z przedłużaczy przystosowanych do użycia na zewnątrz budynków zmniejsza ryzyko porażenia prądem.

- f) **Jeśli zachodzi konieczność używania narzędzia w wilgotnym otoczeniu, należy używać źródła zasilania zabezpieczonego wyłącznikiem różnicowoprądowym.** Stosowanie wyłączników różnicowoprądowych zmniejsza ryzyko porażenia prądem elektrycznym.

### 3) Bezpieczeństwo osobiste

- a) **W czasie pracy elektronarzędziem zachować czujność, patrzeć uważnie i kierować się zdrowym rozsądkiem. Nie używać elektronarzędzia w stanie zmęczenia, pod wpływem narkotyków, alkoholu lub leków.** Nawet chwila nieuwagi w czasie pracy elektronarzędziem może doprowadzić do poważnych obrażeń ciała.
- b) **Używać środków ochrony osobistej. Zawsze zakładać okulary ochronne.** Używanie, w miarę potrzeb, środków ochrony osobistej, takich jak maska przeciwpyłowa, buty ochronne z antypoślizgową podeszwą, kask czy ochronnik słuchu, zmniejsza ryzyko odniesienia uszczerbku na zdrowiu.
- c) **Unikać niezamierzonego uruchomienia. Przed przyłączeniem do zasilania i/lub włożeniem akumulatorów oraz przed podniesieniem i przenoszeniem narzędzia, upewnić się, że wyłącznik znajduje się w pozycji „wyłączone”.** Trzymanie palca na wyłączniku podczas przenoszenia lub podłączenie włączonego narzędzia do zasilania łatwo staje się przyczyną wypadków.
- d) **Przed włączeniem elektronarzędzia, usunąć wszystkie klucze i narzędzia do regulacji.** Pozostawienie klucza lub narzędzia do regulacji połączonego z częściami wirującymi elektronarzędzia może spowodować uszkodzenie ciała.
- e) **Nie wychylać się nadmiernie. Przez cały czas zachowywać solidne oparcie nóg i równowagę.** Dzięki temu ma się lepszą kontrolę nad elektronarzędziem w nieoczekiwanych sytuacjach.
- f) **Założyć odpowiedni strój. Nie nosić luźnych ubrań ani biżuterii. Trzymać włosy i ubranie z dala od ruchomych elementów.** Luźne ubranie, biżuteria lub długie włosy mogą zostać pochwycone przez ruchome części.
- g) **Jeśli sprzęt jest przystosowany do przyłączenia urządzeń odprowadzających i zbierających pył, upewnić się, czy są one przyłączone i właściwie użytkowane.** Używanie takich urządzeń może zmniejszać zagrożenia związane z obecnością pyłów.
- h) **Nie zezwalać na to, aby rutyna wynikająca z częstego użytkowania narzędzi prowadziła do lekceważenia zagrożeń i ignorowania zasad bezpiecznego użytkowania narzędzi.** Lekkomyślna obsługa może spowodować poważne obrażenia ciała w ułamku sekundy.

### 4) Obsługa i konserwacja elektronarzędzi

- a) **Nie wolno przeciążać elektronarzędzi. Używać elektronarzędzi odpowiednich do rodzaju wykonywanej pracy.** Dzięki odpowiednim elektronarzędziom wykona się pracę lepiej i w sposób bezpieczny, w tempie, do jakiego narzędzie zostało zaprojektowane.
- b) **Nie wolno używać elektronarzędzia z zepsutym wyłącznikiem, który nie pozwala na sprawne włączanie i wyłączanie.** Narzędzie, którego nie można kontrolować za pomocą wyłącznika, nie może być używane i musi zostać naprawione.
- c) **Przed przystąpieniem do regulacji, wymiany akcesoriów oraz przed schowaniem elektronarzędzia, należy odłączyć wtyczkę od źródła zasilania i/lub wyjąć akumulator z urządzenia, jeśli to możliwe.** Takie środki zapobiegawcze zmniejszają ryzyko przypadkowego uruchomienia elektronarzędzia.
- d) **Nie używane elektronarzędzie przechowywać poza zasięgiem dzieci i nie dopuszczać osób nie znających elektronarzędzia lub tej instrukcji do posługiwania się elektronarzędziem.** Elektronarzędzia są niebezpieczne w rękach niewprawnego użytkownika.
- e) **Prawidłowo konserwować elektronarzędzia i akcesoria. Sprawdzić, czy ruchome części są właściwie połączone i zamocowane, czy części nie są uszkodzone oraz skontrolować wszelkie inne elementy mogące mieć wpływ na pracę elektronarzędzia. Wszystkie uszkodzenia należy naprawić przed rozpoczęciem użytkowania.** Wiele wypadków jest spowodowanych źle utrzymanymi elektronarzędziami.
- f) **Narzędzia tnące powinny być ostre i czyste.** Prawidłowo utrzymane narzędzia do cięcia o ostrych krawędziach tnących rzadziej się zakleszczają i są łatwiejsze do kontrolowania.
- g) **Elektronarzędzi, akcesoriów i końcówek itp., należy używać zgodnie z instrukcją obsługi, uwzględniając warunki i rodzaj wykonywanej pracy.** Użycie elektronarzędzi niezgodnie z przeznaczeniem może być bardzo niebezpieczne.
- h) **Uchwyty i powierzchnie, za które chwytają się narzędzie, muszą być suche, czyste oraz niezabrudzone olejem i smarem.** Śliska uchwyty i powierzchnie uniemożliwiają bezpieczną obsługę i panowanie nad narzędziem w nieoczekiwanych sytuacjach.

### 5) Użytkowanie i konserwacja narzędzi zasilanych akumulatorowo

- a) **Używać wyłącznie ładowarki zalecanej przez producenta.** Użycie ładowarki przeznaczonej do ładowania jednego typu akumulatora do ładowania innego typu akumulatora może stać się przyczyną pożaru.

- b) **Do zasilania elektronarzędzi używać wyłącznie wyznaczonych akumulatorów.** Użycie innych akumulatorów stwarza ryzyko zranienia i pożaru.
- c) **Nie używane akumulatory należy przechowywać z dala od metalowych przedmiotów, takich jak spinacze biurowe, monety, klucze, gwoździe, wkręty, itp., które mogłyby doprowadzić do zwarcia biegunów.** Zwarcie styków może być przyczyną oparzenia lub pożaru.
- d) **W przypadku uszkodzenia akumulatora może z niego wypłynąć płyn; unikać kontaktu z tą substancją. W razie styczności, obficie przemywać wodą. W przypadku dostania się płynu do oczu, dodatkowo należy zgłosić się do lekarza.** Płyn wydostający się z akumulatorów może powodować podrażnienia lub oparzenia.
- e) **Nie używać uszkodzonego lub zmodyfikowanego akumulatora lub narzędzia.** Uszkodzone lub zmodyfikowane akumulatory mogą działać w sposób nieprzewidywalny, co może prowadzić do pożaru, wybuchu lub ryzyka obrażeń ciała.
- f) **Nie narażać akumulatora lub narzędzia na działanie płomienia lub zbyt wysokiej temperatury.** Narażenie produktu na płomień lub temperaturę powyżej 130°C może spowodować wybuch.
- g) **Postępować zgodnie z wszystkimi zaleceniami dotyczącymi ładowania i nie ładować akumulatora lub narzędzia poza zakresem temperatury podanym w instrukcji.** Nieprawidłowe ładowanie lub ładowanie w temperaturze poza podanym zakresem może spowodować uszkodzenia akumulatora i zwiększa ryzyko pożaru.

## 6) Naprawy

- a) **Powierzać naprawy elektronarzędzi wyłącznie osobom wykwalifikowanym, używającym identycznych części zamiennych.** Zagwarantuje to bezpieczeństwo elektronarzędzia.
- b) **Nigdy nie serwisować uszkodzonych akumulatorów.** Akumulatory serwisować może wyłącznie producent lub jego autoryzowany punkt serwisowy.

## Dodatkowe zasady bezpieczeństwa dla wiertarek/wkrętarek/wiertarek udarowych

- **Trzymać elektronarzędzie za izolowane uchwyty, jeśli wykonuje się pracę w miejscu, gdzie może dojść do zetknięcia akcesorium tnącego z ukrytymi przewodami.** Przebiegnięcie przewodu pod napięciem może spowodować pojawienie się napięcia na metalowych częściach obudowy i porażenie prądem operatora.
- **Aby zabezpieczyć i unieruchomić obrabiany element, należy przymocować go do stabilnego podłoża za pomocą zacisków itp.** Trzymanie rękami obrabianego elementu lub oparcie o własne ciało nie daje dostatecznej stabilizacji i może spowodować utratę kontroli nad narzędziem.

- **Zakładać okulary ochronne lub inną ochronę oczu.** Wiercenie udarowe lub normalne powoduje odpryskiwanie odłamków. Latające cząsteczki mogą spowodować trwałe uszkodzenie wzroku.
- **Końcówki udarowe oraz narzędzia stają się gorące podczas pracy.** Dotykać ich w rękawicach.
- **Unikać zasłaniania szczelin wentylacyjnych ruchomymi elementami.** Luźne ubranie, biżuteria lub długie włosy mogą zostać pochwycone przez ruchome części.

## Instrukcje bezpieczeństwa dotyczące korzystania z długich wiertel

- **Nigdy nie używać z prędkością wyższą od maksymalnej prędkości znamionowej wiertła.** Przy wyższych prędkościach obrotowych istnieje prawdopodobieństwo zgięcia się wiertła, jeśli pozwoli mu się na swobodne obracanie bez kontaktu z obrabianym przedmiotem, co prowadzi do obrażeń ciała.
- **Zawsze rozpoczynać wiercenie z niską prędkością i z końcówką wiertła stykającą się z obrabianym przedmiotem.** Przy wyższych prędkościach obrotowych istnieje prawdopodobieństwo zgięcia się wiertła, jeśli pozwoli mu się na swobodne obracanie bez kontaktu z obrabianym przedmiotem, co prowadzi do obrażeń ciała.
- **Wywierać nacisk jedynie w bezpośredniej osi wiertła i nie wywierać nadmiernego nacisku.** Wiertła mogą się zginać, powodując ich pęknięcie lub utratę panowania nad narzędziem, prowadząc do obrażeń ciała.

## Pozostałe zagrożenia

Mimo przestrzegania obowiązujących przepisów BHP i stosowania urządzeń zabezpieczających, nie ma możliwości uniknięcia określonych zagrożeń. Są to:

- Uszkodzenie narządu słuchu.
- Niebezpieczeństwo wystąpienia obrażeń ciała spowodowanych latającymi cząsteczkami.
- Niebezpieczeństwo poparzeń spowodowanych akcesoriami, które stają się gorące podczas pracy.
- Niebezpieczeństwo wystąpienia obrażeń ciała spowodowanych zbyt długim użytkowaniem narzędzia.

## ZACHOWAĆ INSTRUKCJĘ

### Ładowarki

Ładowarki STANLEY FATMAX nie wymagają żadnej regulacji i są zaprojektowane tak, aby ich obsługa była jak najprostsza.

### Ochrona przeciwporażeniowa

Silnik elektryczny został zaprojektowany do pracy z jednym napięciem.

Dlatego sprawdzić, czy napięcie akumulatora odpowiada wartości podanej na tabliczce znamionowej. Sprawdzić również, czy napięcie ładowarki jest zgodne z napięciem sieciowym.

Ładowarka STANLEY FATMAX ma podwójną izolację zgodną z normą EN60335 i nie wymaga uziemienia.





Ze względów bezpieczeństwa wymianę uszkodzonego kabla zasilającego należy powierzyć firmie STANLEY FATMAX lub autoryzowanemu serwisowi.

## Wymiana wtyczki zasilającej

### (Tylko Wielka Brytania i Irlandia)

Jeśli występuje konieczność montażu nowej wtyczki:

- Odpowiednio zutilizować starą wtyczkę.
- Przyłączyć brązowy przewód do zacisku fazy w nowej wtyczce.
- Przyłączyć niebieski przewód do zacisku zerowego.



**OSTRZEŻENIE:** Nie wykonywać przyłączenia do końcówki ziemiennia.

Postępować zgodnie z instrukcją instalacji dołączoną do wtyczek wysokiej jakości.

Zalecany bezpiecznik: 3 A.

## Użycie przedłużacza

Nie należy używać przedłużacza, chyba że jest to absolutnie niezbędne. Używać przedłużaczy posiadających atest i przystosowanych do zasilania danego narzędzia (patrz Dane techniczne). Minimalna średnica przewodu to 1 mm<sup>2</sup>, a jego maksymalna długość to 30 m.

Rozwinąć całkowicie przedłużacz nawinięty na bęben.

## Ważne instrukcje dotyczące bezpieczeństwa dla wszystkich

### ładowarek

**ZACHOWAĆ INSTRUKCJĘ:** Ta instrukcja zawiera ważne informacje na temat bezpieczeństwa i eksploatacji zgodnych ładowarek (patrz Dane techniczne).

- Przed użyciem ładowarki przeczytać wszystkie instrukcje i oznaczenia ostrzegawcze na ładowarce, akumulatorze i produkcie zasilanym akumulatorem.



**OSTRZEŻENIE:** Ryzyko porażenia prądem. Nie pozwalać, aby do ładowarki dostał się płyn. Może dojść do porażenia prądem.



**OSTRZEŻENIE:** Zalecamy stosowanie wyłącznika różnicowoprądowego z wartością prądu resztkowego wynoszącą 30 mA lub mniejszą.



**PRZESTROGA:** Niebezpieczeństwo oparzenia. Aby ograniczyć ryzyko obrażeń ciała, ładować wyłącznie akumulatory STANLEY FATMAX.

Ładowanie akumulatorów innego typu może spowodować ich rozsadzenie i być przyczyną obrażeń ciała i uszkodzenia mienia.



**PRZESTROGA:** Należy pilnować dzieci, aby nie bawiły się urządzeniem.

**UWAGA:** W pewnych warunkach, gdy ładowarka podłączona jest do zasilania, może dojść do zwarcia odsłoniętych styków ładowarki przez ciało obce. Komory i otwory ładowarki należy chronić przed ciałami obcymi, które mogą przewodzić prąd, jak, w szczególności, wata stalowa, folia aluminiowa, nagromadzenie cząstek metalowych. Zawsze odłączyć ładowarkę od zasilania,

gdy w komorze ładowarki nie ma akumulatora. Odłączyć ładowarkę od zasilania przed rozpoczęciem jej czyszczenia.

- **NIE podejmować prób ładowania akumulatora za pomocą ładowarek innych niż podane w tej instrukcji.** Ładowarka i akumulator są specjalnie przeznaczone do wspólnej pracy.
- **Te ładowarki są przeznaczone wyłącznie do ładowania akumulatorów STANLEY FATMAX.** Użycie jej do jakichkolwiek innych zastosowań może spowodować pożar lub (śmiertelne) porażenie prądem.
- **Nie wystawiać ładowarki na działanie deszczu lub śniegu.**
- **Odłączając ładowarkę od zasilania, ciągnąć za wtyczkę, a nie za kabel.**  
Pozwoli to ograniczyć ryzyko uszkodzenia wtyczki i kabla zasilającego.
- **Dopilnować, aby kabel zasilający był umieszczony tak, aby nikt na niego nie nadepnął, nikt nie mógł się o niego potknąć i by kabel nie był narażony na inne uszkodzenia i obciążenia.**
- **Jeśli nie jest to absolutnie konieczne, nie używać przedłużacza.** Użycie nieodpowiedniego przedłużacza może prowadzić do pożaru lub (śmiertelnego) porażenia prądem.
- **Nie stawiać niczego na ładowarce ani nie stawiać ładowarki na miękkiej powierzchni, która mogłaby zatkać szczeliny wentylacyjne i spowodować nadmierne nagrzanie wnętrza urządzenia.** Ustawiać ładowarkę z dala od źródeł ciepła. Ładowarka jest wentylowana przez szczeliny na górnej i dolnej ścianie obudowy.
- **Nie używać ładowarki z uszkodzonym kablem lub uszkodzoną wtyczką** — niezwłocznie zlecić wymianę tych elementów.
- **Nie używać ładowarki, jeśli została silnie uderzona, upuszczona lub inaczej uszkodzona w jakikolwiek sposób.** Zanieść ładowarkę do autoryzowanego serwisu.
- **Nie demontować ładowarki. Zanieść ją do autoryzowanego serwisu, jeśli konieczne jest serwisowanie lub wymagana jest naprawa.** Błędny ponowny montaż może spowodować (śmiertelne) porażenie prądem lub pożar.
- Jeśli kabel zasilający jest uszkodzony, musi on zostać niezwłocznie wymieniony przez producenta, jego przedstawiciela serwisowego lub odpowiednio wykwalifikowaną osobę, aby uniknąć zagrożeń.
- **Przed rozpoczęciem czyszczenia ładowarki odłączyć ją od gniazdka elektrycznego. Pozwoli to zmniejszyć ryzyko porażenia prądem.** Wyjęcie akumulatora z ładowarki nie zmniejsza tego ryzyka.
- **NIGDY nie próbować łączyć ze sobą dwóch ładowarek.**
- **Ładowarka jest przeznaczona do zasilania standardowym napięciem 230 V stosowanym w gospodarstwach domowych. Nie używać ładowarki w połączeniu z innym napięciem.** Nie ma to zastosowania do ładowarki samochodowej.







## Ładowanie akumulatora

1. Podłączyć ładowarkę do odpowiedniego gniazdka przed włożeniem akumulatora.
2. Włóż akumulator **9** do ładowarki, dopilnowując, aby był włożony do końca. Czerwona dioda (ładowania) będzie migać raz za razem, informując o rozpoczęciu ładowania.
3. O zakończeniu ładowania informuje czerwone stałe światło diody. Akumulator jest całkowicie naładowany i można go użyć od razu lub pozostawić w ładowarce. Aby wyjąć akumulator z ładowarki, wcisnąć przycisk zwalniania akumulatora **10** na akumulatorze.

**UWAGA:** Aby zapewnić maksymalną wydajność oraz żywotność akumulatorów litowo-jonowych, przed pierwszym użyciem należy je w pełni naładować.

## Obsługa ładowarki

Poniższe wskazania objaśniają stany naładowania akumulatorów.

Wskaźniki naładowania	
	Ładowanie 
	Akumulator całkowicie naładowany 
	Wstrzymywanie pracy z powodu zimnych/gorących akumulatorów* 

\* Czerwona dioda miga dalej, ale żółta dioda zacznie świecić światłem stałym podczas tej operacji. Gdy akumulator osiągnie odpowiednią temperaturę, żółta dioda zgaśnie, a ładowarka wznowi proces ładowania.

Zgodne ładowarki nie będą ładować uszkodzonego akumulatora.

O uszkodzeniu akumulatora informuje brak włączenia diody.

**UWAGA:** Może to również oznaczać problem z ładowarką.

Jeśli ładowarka informuje o problemie, zanieść ładowarkę i akumulator do autoryzowanego serwisu w celu przeprowadzenia kontroli.

## Wstrzymywanie pracy z powodu zimnych/gorących akumulatorów

Kiedy ładowarka wykryje, że akumulator jest za ciepły lub za zimny, automatycznie włącza opóźnienie ładowania gorącego/zimnego akumulatora, wstrzymując ładowanie do momentu osiągnięcia odpowiedniej temperatury przez akumulator. Ładowarka następnie automatycznie przełącza się na tryb ładowania akumulatora. Ta funkcja zapewnia maksymalną trwałość akumulatora.

Zimny akumulator ładuje się wolniej od ciepłego akumulatora. Akumulator będzie ładowany z mniejszą szybkością przez cały cykl ładowania i nie powródzi do maksymalnej szybkości ładowania nawet po ogrzaniu.

## System ochrony elektronicznej

Narzędzia Li-Ion są wyposażone w System ochrony elektronicznej, który chroni je przed przeciążeniem, przegrzaniem oraz całkowitym rozładowaniem.

Jeśli System ochrony elektronicznej zostanie uruchomiony, narzędzie wyłączy się automatycznie. W takim wypadku należy włożyć akumulator litowo-jonowy do ładowarki i naładować go do końca.

## Instrukcja czyszczenia ładowarki



**OSTRZEŻENIE: Ryzyko porażenia prądem. Przed rozpoczęciem czyszczenia ładowarki odłączyć ją od gniazdka elektrycznego.** Brud i tłuszcz można usunąć z zewnętrznych powierzchni ładowarki ściereczką lub miękką szczoteczką o włosiu nie wykonanym z metalu. Nie używać wody ani żadnych środków czyszczących. Nie pozwól, aby do środka narzędzia dostała się ciecz i nigdy nie zanurzać żadnej części narzędzia w cieczy.

## Akumulatory

### Ważne instrukcje dotyczące bezpieczeństwa dla wszystkich akumulatorów

Zamawiając zamienne akumulatory, proszę podać numer katalogowy i napięcie.

Dostarczony akumulator nie jest całkowicie naładowany. Przed użyciem akumulatora i ładowarki przeczytać poniższe instrukcje dotyczące bezpieczeństwa. Następnie postępować zgodnie z opisanymi procedurami ładowania.

### PRZECZYTAĆ INSTRUKCJĘ W CAŁOŚCI

- **Nie ładować ani nie używać akumulatora w strefach zagrożonych wybuchem, na przykład w pobliżu palnych cieczy, gazów lub pyłów.** Włożenie akumulatora do ładowarki lub wyjęcie akumulatora z ładowarki może wywołać zapłon pyłu lub oparów.
- **Nigdy nie wciskać akumulatora do ładowarki na siłę. Nie modyfikować akumulatora w żaden sposób, aby dopasować go do niezgodnej ładowarki, ponieważ może to spowodować rozerwanie akumulatora i poważne obrażenia ciała.**
- Ładować akumulatory wyłącznie w ładowarkach STANLEY FATMAX.
- **NIE** przyskakać na akumulator/ładowarkę wodą ani nie zanurzać ich w wodzie lub innej cieczy.
- **Nie przechowywać ani nie używać narzędzia i akumulatora w miejscach, gdzie temperatura może spaść poniżej 4°C (np. metalowe budynki lub szopy zimą) lub osiągnąć albo przekroczyć 40°C (np. metalowe budynki lub szopy latem).**
- **Nie spalać akumulatora, nawet jeśli jest poważnie uszkodzony lub całkowicie zużyty.** Po wrzuceniu do ognia akumulator może wybuchnąć. Podczas spalania akumulatorów litowo-jonowych powstają toksyczne opary i materiały.
- **Jeśli zawartość akumulatora zetknie się ze skórą, niezwłocznie zmyć miejsce styczności łagodnym mydłem i wodą.** Jeśli elektrolit dostanie się do oka, płukać otwarte oko przez 15 minut lub do momentu zaniku podrażnienia. Jeśli konieczna jest pomoc lekarska, poinformować personel, że elektrolit akumulatora składa się z mieszanek ciekłych węglanów organicznych i soli litu.



- **Zawartość otwartych ogniw akumulatora może powodować podrażnienie dróg oddechowych.** Zapewnić świeże powietrze. Jeśli objawy utrzymują się, uzyskać pomoc lekarską.



**OSTRZEŻENIE:** Niebezpieczeństwo oparzenia. Elektrolit może się zapalić po wystawieniu na działanie iskry lub płomienia.



**OSTRZEŻENIE:** Pod żadnym pozorem nie wolno otwierać akumulatorów. Jeśli obudowa akumulatora jest pęknięta lub uszkodzona, nie wkładać go do ładowarki. Nie zgniatać, nie upuszczać i w inny sposób nie uszkadzać akumulatora. Nie używać akumulatorów ani ładowarek, które zostały silnie uderzone, upuszczone, przejechane lub w inny sposób uszkodzone (np. przebite gwoździem, uderzone młotkiem, nadepnięte). Może dojść do (śmiertelnego) porażenia prądem. Uszkodzone akumulatory przekazać do serwisu w celu recyklingu.



**OSTRZEŻENIE: Ryzyko pożaru. Nie przechowywać ani nie przenosić akumulatora w sposób pozwalający na zetknięcie się metalowych przedmiotów z odsłoniętymi stykami akumulatora.** Na przykład, nie wkładać akumulatora do fartucha, kieszeni, skrzynki narzędziowej, skrzynki z akcesoriami produktu, szuflady itp. wraz z gwoździami, wkrętami, kluczami itp.



**PRZESTROGA: Gdy narzędzie nie jest używane, postawić je na boku na stabilnej powierzchni, w miejscu, gdzie nie spowoduje potknięcia się i przewrócenia.** Pewne narzędzia z dużymi akumulatorami mogą stać pionowo na akumulatorze, ale mogą łatwo się przewrócić.

## Transport



**OSTRZEŻENIE: Ryzyko pożaru.** Transport akumulatorów może spowodować pożar, jeśli styki akumulatora przypadkowo zetkną się z materiałami przewodzącymi. W przypadku transportu akumulatorów należy dopilnować, aby styki akumulatora były zabezpieczone i dobrze odizolowane od materiałów, które mogłyby się z nimi zetknąć i spowodować zwarcie.

**UWAGA:** Akumulatorów litowo-jonowych nie należy umieszczać w bagażu rejestrowanym.

Akumulatory STANLEY FATMAX są zgodne z wszystkimi obowiązującymi przepisami dotyczącymi transportu zawartymi w branżowych i prawnie obowiązujących normach, w tym z Zaleceniami ONZ dotyczącymi transportu towarów niebezpiecznych; przepisami dotyczącymi towarów niebezpiecznych Międzynarodowego Zrzeszenia Przewoźników Powietrznych (IATA), przepisami Międzynarodowego Kodeksu Ładunków Niebezpiecznych (IMDG), a także międzynarodową konwencją dotyczącą drogowego przewozu towarów i ładunków niebezpiecznych (ADR). Ogniwa litowo-jonowe zostały przetestowane zgodnie z rozdziałem 38.3 Podręcznika Testów i Kryteriów Zaleceń ONZ dotyczących transportu towarów niebezpiecznych.

W większości przypadków transport akumulatora STANLEY FATMAX jest wyłączony z klasyfikacji jako podlegający pełnej regulacji materiał niebezpieczny klasy 9. Ogólnie rzecz biorąc,

jedynie przesyłki zawierające akumulator litowo-jonowy o pojemności przekraczającej 100 watogodzin (Wh) wymagają zastosowania przepisów dla podlegających pełnej regulacji materiałów klasy 9.

Na wszystkich akumulatorach litowo-jonowych podana jest ich pojemność w watogodzinach (Wh).

Ponadto, z uwagi na złożoność przepisów, STANLEY FATMAX nie zaleca oddzielnego transportu powietrznego akumulatorów litowo-jonowych, niezależnie od ich pojemności w watogodzinach (Wh). Narzędzia z akumulatorami (zestawy połączone) można przewozić samolotem zgodnie z podanymi wyjątkami, jeśli pojemność akumulatora w watogodzinach nie przekracza 100 Wh.

Niezależnie od tego, czy przesyłka zostanie uznana za wyłączoną ze stosowania przepisów czy podlegającą pełnej regulacji, to nadawca odpowiada za zapoznanie się z podanymi przepisami dotyczącymi wymogów z zakresu pakowania, oznaczania i dokumentacji.

Informacje podane w tym rozdziale instrukcji zostały umieszczone w dobrej wierze i były uznane za prawdziwe w czasie utworzenia dokumentu. Mimo tego, nie udziela się żadnych gwarancji, wyraźnych ani dorozumianych. To nabywca odpowiada za dopilnowanie, że jego działania są zgodne z właściwymi przepisami.

## Zalecenia dotyczące przechowywania

1. Najlepiej przechowywać produkt w chłodnym i suchym miejscu, z dala od bezpośredniego promieniowania słonecznego oraz od źródeł ciepła i chłodu. Aby zachować maksymalną wydajność i żywotność akumulatora, należy przechowywać go w temperaturze pokojowej, gdy nie jest używany.
2. W przypadku długiego okresu przechowywania, zalecamy umieszczenie całkowicie naładowanego akumulatora w chłodnym i suchym miejscu.

**UWAGA:** Akumulatory nie powinny być przechowywane w stanie całkowitego rozładowania. Przed ponownym użyciem akumulator będzie wymagał naładowania.

## Oznaczenia na ładowarce i akumulatorach

Poza piktogramami używanymi w tej instrukcji, oznaczenia na ładowarce i akumulatorze mogą zawierać następujące piktogramy:



Przed użyciem przeczytać instrukcję obsługi.



Czas ładowania jest podany w **Danych technicznych**.



Nie dotykać przedmiotami przewodzącymi.



Nie ładować uszkodzonych akumulatorów.



Nie wystawiać na działanie wody.



Wadliwe kable zasilające należy natychmiast wymienić.



Ładować wyłącznie w temperaturze od 4°C do 40°C.



Tylko do użytku wewnątrz pomieszczeń.



Usuwać akumulator z odpowiednią dbałością o środowisko.



Ładować akumulatory STANLEY FATMAX jedynie wyznaczonymi ładowarkami STANLEY FATMAX. Ładowanie akumulatorów innych niż wyznaczone akumulatory STANLEY FATMAX z użyciem ładowarki STANLEY FATMAX może spowodować ich wybuch lub prowadzić do innych niebezpiecznych sytuacji.



Nie palić akumulatora.

### Typ akumulatora

Następujące narzędzia są zasilane akumulatorem o napięciu 18 V:

SFMC750

Można stosować następujące akumulatory: SFMCB201, SFMCB202, SFMCB204, SFMCB206. Patrz **Dane techniczne**, aby uzyskać więcej informacji.

### Zawartość opakowania

Opakowanie zawiera:

- 1 Wiertarka
- 1 Ładowarka
- 1 Hak na pasek (dołączony do niektórych modeli)
- 1 Akumulator litowo-jonowy (modele C1, D1, M1)
- 2 Akumulatory litowo-jonowe (modele C2, D2, M2)
- 3 Akumulatory litowo-jonowe (modele C3, D3, M3)
- 1 Instrukcja obsługi

**UWAGA:** Akumulatory, ładowarki i pudełka zestawu nie są dołączane do modeli B.

Sprawdzić, czy urządzenie, części lub akcesoria nie zostały uszkodzone podczas transportu.

- Przed przystąpieniem do pracy poświęć odpowiedni czas na dokładne zapoznanie się z instrukcją.

### Oznakowanie na narzędziu

Na obudowie narzędzia umieszczono następujące piktogramy:



Przed użyciem przeczytać instrukcję obsługi.



Widzialne promieniowanie. Nie patrzeć w promień.

### Położenie kodu daty (rys. A)

Kod daty **15**, zawierający także rok produkcji, nadrukowany jest na obudowie.

Przykład:

2022 XX XX

Rok i tydzień produkcji

### Opis (rys. A, B)



**OSTRZEŻENIE:** Nigdy nie dokonywać przeróbek elektronarzędzia ani jego części. Może to spowodować zniszczenie lub zranienie.

- 1 Właczek łopatkowy
- 2 Przycisk kierunku obrotów
- 3 Wybierak biegów
- 4 Światło robocze
- 5 Uchwyt bezkluczkowy
- 6 Tuleja uchwytu
- 7 Główny uchwyt
- 8 Górny uchwyt
- 9 Akumulator
- 10 Przycisk zwalniania akumulatora
- 11 Miejsce podłączenia akcesoriów

### Przeznaczenie

Ta wiertarka SFMCD750 jest przeznaczona do wiercenia i wkręcania.

**NIE UŻYWAĆ** w mokrym otoczeniu lub w obecności łatwopalnych płynów lub gazów.

**NIE WOLNO** dopuszczać dzieci do narzędzia.

Zapewnić nadzór nad mało doświadczonymi użytkownikami narzędzia.

- **Małe dzieci i osoby niedołążne.** Niniejsze urządzenie nie jest przeznaczone do użytku przez małe dzieci i osoby niedołążne bez nadzoru.
- Produktu tego nie powinny używać osoby (w tym dzieci) o ograniczonych zdolnościach fizycznych, czuciowych lub umysłowych oraz osoby nie posiadające odpowiedniego doświadczenia, wiedzy lub umiejętności, chyba że są pod nadzorem osób odpowiedzialnych za ich bezpieczeństwo. Dzieci nigdy nie powinny być pozostawiane z produktem bez nadzoru osób dorosłych.

### MONTAŻ I REGULACJA



**OSTRZEŻENIE:** Aby zminimalizować ryzyko poważnych obrażeń ciała, należy wyłączyć narzędzie i odłączyć akumulator przed przystąpieniem do regulacji lub montażu/demontażu akcesoriów.

Przypadkowe włączenie może spowodować obrażenia ciała.

### Wkładanie akumulatora do narzędzia i wyjmowanie akumulatora z narzędzia (rys. B)

**UWAGA:** Dopilnować, aby akumulator **9** był całkowicie naładowany.

## Aby zamontować akumulator w uchwycie narzędzia

1. Dopasować akumulator do prowadnic wewnątrz uchwytu narzędzia (rys. B).
2. Wsuwać akumulator w uchwyt narzędzia, aż akumulator zostanie solidnie osadzony w narzędziu i słyszalne będzie zatrzasknięcie blokady.

## Aby wyjąć akumulator z narzędzia

1. Nacisnąć przycisk zwalniania akumulatora **10** i mocno ściągnąć akumulator z uchwytu narzędzia.
2. Włożyć akumulator do ładowarki zgodnie z opisem w części tej instrukcji poświęconej ładowarce.

## Akumulatory ze wskaźnikami poziomu naładowania (rys. B)

Niektóre akumulatory STANLEY FATMAX są wyposażone we wskaźnik poziomu naładowania, składający się z trzech diod LED, które informują o pozostałym poziomie naładowania akumulatora.

Aby uaktywnić wskaźnik poziomu naładowania, wcisnąć i przytrzymać przycisk wskaźnika poziomu naładowania **14**. Zestaw trzech zielonych diod LED zaświeci się, informując o pozostałym poziomie naładowania akumulatora. Kiedy poziom naładowania akumulatora spadnie poniżej poziomu używalności, wszystkie diody zgasną, oznaczając konieczność naładowania akumulatora.

**UWAGA:** Wskaźnik poziomu naładowania wskazuje jedynie orientacyjny poziom naładowania akumulatora. Nie informuje o przydatności urządzenia do użycia, a jego wskazania ulegają zmianie w zależności od komponentów produktu, temperatury i sposobu użytkowania.

## Hak na pasek (rys. A, C)

### Dołączony do niektórych modeli

**! OSTRZEŻENIE:** Aby ograniczyć ryzyko poważnych obrażeń ciała, używać haka na pasek narzędzia **WYŁĄCZNIE do zawieszania narzędzia na pasku roboczym. NIE** używać haka na pasek do przywiązywania lub mocowania narzędzia do osoby lub przedmiotu podczas użytkowania. **NIE** zawieszать narzędzia nad głową ani nie zwieszać przedmiotów z haka na pasek.

**! OSTRZEŻENIE:** Aby zmniejszyć ryzyko wystąpienia poważnych obrażeń ciała, dopilnować by śruba mocująca hak była prawidłowo dokręcona.

**WAŻNE:** Podczas zakładania lub wymiany haka na pasek należy stosować wyłącznie przeznaczoną do tego śrubę. Koniecznie dobrze dokręcić śrubę.

Hak na pasek **12** może zostać zamocowany z dowolnej strony narzędzia za pomocą dostarczonej śruby **13**, by ułatwić pracę osobom prawo- i leworęcznym. Jeśli hak na pasek nie jest potrzebny, można go zdjąć.

Aby przełożyć hak na pasek, odkręcić śrubę **13** mocującą i zamocować hak z drugiej strony. Koniecznie dobrze dokręcić śrubę.

## Montaż wiertła lub akcesorium w uchwycie bezkluczykowym (rys. A)

**! OSTRZEŻENIE:** Nie podejmować prób dokręcenia wiertła (lub innych akcesoriów) poprzez chwytanie za przednią część uchwytu i włączanie narzędzia. Może dojść do uszkodzenia uchwytu i obrażeń ciała. Zawsze blokować włącznik spustowy i odłączyć narzędzie od źródła zasilania na czas zmiany akcesoriów.

**! OSTRZEŻENIE:** Przed uruchomieniem narzędzia zawsze dopilnować, aby końcówka narzędziowa była dobrze zamocowana. Luźna końcówka może zostać wyrzucona z narzędzia i spowodować obrażenia ciała.

To narzędzie jest wyposażone w uchwyt bezkluczykowy **5** z jedną obrotową tuleją **6**, co pozwala na obsługiwanie uchwytu jedną ręką. Aby włożyć w uchwyt wiertło lub inne akcesorium, postępować zgodnie z opisem poniżej.

1. Wyłączyć narzędzie i wyjąć akumulator.
2. Chwycić czarną tuleję uchwytu jedną ręką, a drugą ręką unieruchomić narzędzie. Obrócić tuleję przeciwnie do wskazówek zegara na tyle, aby w uchwycie zmieściło się akcesorium.
3. Włożyć akcesorium na głębokość około 19 mm do uchwytu i mocno dokręcić, obracając tuleję uchwytu zgodnie ze wskazówkami zegara jedną ręką, drugą ręką trzymając narzędzie. To narzędzie jest wyposażone w mechanizm automatycznego blokowania wrzeciona. Pozwala to na otwieranie i zamykanie uchwytu jedną ręką.

Koniecznie dokręcać uchwyt, trzymając tuleję uchwytu jedną ręką, drugą ręką trzymając narzędzie, co zapewni maksymalne dokręcenie.

Aby zwolnić akcesorium, powtórzyć czynności nr 1 i 2 opisane powyżej.

## Wybór prędkości (rys. A)

Narzędzie oferuje dwa biegi zwiększające jego wszechstronność.

**UWAGA:** Nie zmieniać biegów podczas pracy narzędzia.

Przed zmianą biegów zawsze poczekać, aż narzędzie całkowicie się zatrzyma.

1. Aby wybrać 1. bieg (ustawienie wysokiego momentu obrotowego), wyłączyć narzędzie i poczekać, aż się zatrzyma. Przesunąć wybierak biegów **3** naprzód (w kierunku uchwytu narzędziowego).
2. Aby wybrać 2. bieg (ustawienie wysokiej prędkości obrotowej), wyłączyć narzędzie i poczekać, aż się zatrzyma. Przesunąć wybierak biegów **3** wstecz (z dala od uchwytu).
3. Jeśli narzędzie nie zmieni biegu, sprawdzić, czy wybierak biegów jest całkowicie przestawiony w położenie naprzód lub wstecz.

## Włącznik spustowy z regulacją obrotów (rys. A)

Aby włączyć narzędzie, wcisnąć włącznik spustowy z regulacją prędkości 1.

Aby wyłączyć narzędzie, zwolnić włącznik spustowy. To narzędzie jest wyposażone w hamulec. Uchwyt narzędziowy zatrzyma się niezwłocznie po pełnym zwolnieniu włącznika spustowego.

**UWAGA:** Ciągłe stosowanie w zakresie regulacji obrotów nie jest zalecane. Może to spowodować uszkodzenie włącznika i należy tego unikać.

## Przycisk kierunku obrotów (rys. A)

Przycisk kierunku obrotów 2 określa kierunek obrotów narzędzia i służy również jako przycisk blokady.

Aby wybrać obroty naprzód, zwolnić włącznik spustowy i wcisnąć przycisk kierunku obrotów po prawej stronie narzędzia.

Aby wybrać obroty wstecz, zwolnić włącznik spustowy i wcisnąć przycisk kierunku obrotów po lewej stronie narzędzia.

Środkowe położenie przełącznika kierunku obrotów blokuje narzędzie w położeniu wyłączonym. Podczas zmiany pozycji przełącznika blokady, włącznik spustowy nie może być wciśnięty.

**UWAGA:** Podczas pierwszego uruchomienia narzędzia po zmianie kierunku obrotów po rozruchu słyszalny może być trzask. Jest to normalne zjawisko i nie oznacza problemu.

## OBSŁUGA

### Instrukcja obsługi



**OSTRZEŻENIE:** Zawsze przestrzegać instrukcji bezpieczeństwa i odpowiednich przepisów.



**OSTRZEŻENIE:** Aby zminimalizować ryzyko poważnych obrażeń ciała, należy wyłączyć narzędzie i odłączyć akumulator przed przystąpieniem do regulacji lub montażu/demontażu akcesoriów. Przypadkowe włączenie może spowodować obrażenia ciała.

### Prawidłowa pozycja rąk (rys. D)



**OSTRZEŻENIE:** Aby zmniejszyć zagrożenie wystąpienia poważnych obrażeń ciała, należy **ZAWSZE** prawidłowo ustawiać ręce, jak pokazano na rysunku.



**OSTRZEŻENIE:** Aby zmniejszyć zagrożenie wystąpienia poważnych obrażeń ciała, należy **ZAWSZE** mocno trzymać narzędzie, aby zapobiec niebezpiecznej sytuacji.

Przy prawidłowym ułożeniu rąk, jedna ręka spoczywa na górze wiertarki, jak pokazano, a druga znajduje się na głównym uchwycie 7.

### Oświetlenie robocze (rys. A)

Oświetlenie robocze 4 znajduje się na stopce narzędzia. Światło robocze włącza się po wciśnięciu włącznika spustowego.

Po zwolnieniu włącznika spustowego światło robocze świeci się jeszcze przez maksymalnie 20 sekund.

**UWAGA:** Oświetlenie robocze jest przeznaczone do oświetlania bezpośredniego miejsca pracy i nie jest przeznaczone do pełnienia funkcji latarki.

## Obsługa wiertarki



**OSTRZEŻENIE: ABY OGRANICZYĆ RYZYKO OBRAŹEN CIAŁA, ZAWSZE** sprawdzać, czy obrabiany przedmiot jest solidnie unieruchomiony kotwami lub zaciskami. W przypadku wiercenia w cienkim materiale korzystać z drewnianej podkładki, aby uniknąć jego uszkodzenia.

- Wybrać żądany bieg/zakres momentu obrotowego za pomocą wybieraka biegów, aby dopasować obroty i moment obrotowy do planowanego zastosowania.
- W przypadku DREWNA stosować wiertła kręte, wiertła piórkowe, swidry lub otwornice. W przypadku METALU stosować stalowe wiertła kręte HSS lub otwornice. Podczas wiercenia w metalu korzystać ze specjalnych płynów obróbkowych. Wyjątkiem jest wiercenie w żeliwie i mosiądzu, w których należy wiercić na sucho.
- W czasie wiercenia naciskać wiertarkę prosto w osi wiertła. Naciskać z siłą wystarczającą, aby wiertło wgrzało się w materiał, ale nie naciskać wiertarki na tyle, aby dochodziło do utkania silnika lub zeszlizgiwania się wiertła.
- Trzymać narzędzie mocno obiema rękami, aby kontrolować obracanie się wiertła.
- JEŚLI WIERTARKA UTYKA**, zwykle wynika to z jej przeciężenia. **NIEZWŁOCZNIE ZWOLNIĆ SPUST**, wyjąć wiertło z obrabianego materiału i stwierdź przyczynę utkania. **NIE NACISKAĆ I NIE ZWALNIAĆ SPUSTU RAZ ZA RAZEM, PRÓBUJĄC URUCHOMIĆ WIERTARKĘ, KTÓRA UTKNĘŁA - MOŻE TO SPOWODOWAĆ JEJ USZKODZENIE.**
- Wycofując wiertło z wywierconego utworu, utrzymywać włączony silnik. Pomoże to uniknąć utknięcia wiertła.

## Obsługa wkretarki

- Wybrać żądany bieg/zakres momentu obrotowego za pomocą wybieraka biegów 3, aby dopasować obroty i moment obrotowy do planowanego zastosowania.
- Włożyć żądane akcesorium w uchwyt, tak jak wkłada się wiertła.

## KONSERWACJA

To elektronarzędzie odznacza się dużą trwałością użytkową i prawie nie wymaga konserwacji. Stałe zadowolenie z pracy zależy jednakże od prawidłowego dbania o narzędzie i jego regularnego czyszczenia.



**OSTRZEŻENIE:** Aby zminimalizować ryzyko poważnych obrażeń ciała, należy wyłączyć narzędzie i odłączyć akumulator przed przystąpieniem do regulacji lub montażu/demontażu akcesoriów. Przypadkowe włączenie może spowodować obrażenia ciała.

Ładowniki i akumulatora nie można naprawiać.



## Smarowanie

To narzędzie nie wymaga dodatkowego smarowania.



## Czyszczenie



**OSTRZEŻENIE:** *Zawsze, gdy zauważy się zabrudzenia wokół otworów wentylacyjnych, przedmuchać obudowę suchym powietrzem w celu oczyszczenia. Używać ochrony oczu i respiratora z atestem podczas wykonywania tej czynności.*



**OSTRZEŻENIE:** *Do czyszczenia niemetalowych elementów urządzenia nie używać rozpuszczalników ani agresywnych chemikaliów. Chemikalia mogą osłabić materiał, z którego wykonano wspomniane elementy.*

*Używać tylko szmatki zwilżonej wodą i łagodnego mydła. Nie pozwolić, aby do środka narzędzia dostała się ciecz i nigdy nie zanurzać żadnej części narzędzia w cieczy.*

## Akcesoria dodatkowe



**OSTRZEŻENIE:** *Ponieważ akcesoria innych producentów nie zostały przetestowane przez firmę STANLEY FATMAX pod względem przydatności do tego narzędzia, ich użycie może być niebezpieczne. Aby ograniczyć ryzyko obrażeń ciała, w połączeniu z tym produktem należy stosować wyłącznie akcesoria zalecane przez STANLEY FATMAX.*

Więcej informacji o odpowiednich akcesoriach udzieli sprzedawca.

## Ochrona środowiska



Selektywna zbiórka odpadów. Produktów i akumulatorów oznaczonych tym symbolem nie wolno usuwać ze zwykłymi odpadami z gospodarstw domowych.

Produkty i akumulatory zawierają materiały, które można odzyskać lub poddać recyklingowi, zmniejszając zapotrzebowanie na surowce.

Oddawać produkty elektryczne i akumulatory do recyklingu zgodnie z krajowymi przepisami. Więcej informacji dostępne jest na stronie [www.2helpU.com](http://www.2helpU.com).

## Akumulator

Ten pojemny akumulator należy naładować, gdy przestanie dostarczać wystarczającą moc podczas zadań, które wcześniej można było wykonywać z łatwością. Po zakończeniu okresu eksploatacji należy go zutylizować w sposób bezpieczny dla środowiska naturalnego:

- Całkowicie rozładować akumulator i wyjąć go z narzędzia.
- Ogniwa litowo-jonowe nadają się do recyklingu. Proszę zanieść je do sprzedawcy lub miejscowego punktu recyklingu. Zebrane akumulatory zostaną odpowiednio poddane recyklingowi lub utylizacji.

ZGODNE AKUMULATORY	V prądu stałego	Ah	ZGODNE ŁADOWARKI		
			SFMCB11	SFMCB12	SFMCB14
SFMCB201	18	1,5	✓	✓	✓
SFMCB202	18	2,0	✓	✓	✓
SFMCB204	18	4,0	✓	✓	✓
SFMCB206	18	6,0	✓	✓	✓

## Stanley Fatmax

### WARUNKI GWARANCJI

Produkty marki Stanley Fatmax reprezentują bardzo wysoką jakość, dlatego oferujemy dla nich korzystne warunki gwarancyjne. Niniejsze warunki gwarancji nie ograniczają praw klienta wynikających z polskich regulacji ustawowych, lecz są ich uzupełnieniem. Gwarancja jest ważna na terenie Rzeczypospolitej Polskiej.

Gwarantujemy sprawne działanie produktu w przypadku postępowania zgodnego z warunkami techniczno-eksploatacyjnymi opisanymi w instrukcji obsługi.

Niniejszą gwarancją nie jest objęte dodatkowe wyposażenie, jeżeli nie została do niego dołączona oddzielna karta gwarancyjna oraz elementy wyrobu podlegające naturalnemu zużyciu.

1. Niniejszą gwarancją objęte są usterki produktu spowodowane wadami produkcyjnymi i wadami materiałowymi.
2. Niniejsza gwarancja jest ważna po przedstawieniu przez Klienta w Centralnym Serwisie Gwarancyjnym Erpatech reklamowanego produktu oraz łącznie:
  - a) poprawnie wypełnionej karty gwarancyjnej;
  - b) ważnego paragonu zakupu z datą sprzedaży taką, jak w karcie gwarancyjnej lub kopii faktury.
3. Gwarancja obejmuje bezpłatną naprawę urządzenia (wraz z bezpłatną wymianą uszkodzonych części) w okresie 12 miesięcy od daty zakupu.
4. W celu przedłużenia okresu gwarancji o dodatkowe 2 lata należy w ciągu 4 tygodni od daty zakupu urządzenia dokonać rejestracji na stronie internetowej: [www.stanley.eu/3](http://www.stanley.eu/3).
5. Produkt reklamowany musi być:
  - a) dostarczony bezpośrednio do Centralnego Serwisu Gwarancyjnego Erpatech wraz z poprawnie wypełnioną Kartą Gwarancyjną i ważnym paragonem zakupu (lub kopią faktury) oraz szczegółowym opisem uszkodzenia, lub
  - b) przesłany do Centralnego Serwisu Gwarancyjnego za pośrednictwem punktu sprzedaży wraz z dokumentami wymienionymi powyżej.
6. Koszty wysyłki do Centralnego Serwisu Gwarancyjnego Erpatech ponosi Serwis. Wszelkie koszty związane z zapewnieniem bezpiecznego opakowania, ubezpieczeniem i innym ryzykiem ponosi Klient. W przypadku odrzucenia roszczenia gwarancyjnego, produkt jest odsyłany do miejsca nadania na koszt adresata.
7. Usterki ujawnione w okresie gwarancji będą usunięte przez Centralny Serwis Gwarancyjny Erpatech w terminie:
  - a) 14 dni roboczych od daty przyjęcia produktu przez Centralny Serwis Gwarancyjny;
  - b) termin usunięcia wady (punkt 7a) może być wydłużony o czas niezbędny do importu niezbędnych części zamiennych.
8. Klient otrzyma nowy sprzęt, jeżeli:
  - a) Centralny Serwis Gwarancyjny stwierdzi na piśmie, że usunięcie wady jest niemożliwe;
  - b) produkt nie podlega naprawie, tylko wymianie bez dokonywania naprawy.
9. O ile taki sam produkt jest nieosiągalny, może być wydany nowy produkt o nie gorszych parametrach.
10. Decyzja Centralnego Serwisu Gwarancyjnego Erpatech odnośnie zasadności zgłaszanych usterek jest decyzją ostateczną.
11. Gwarancją nie są objęte:
  - a) wadliwe działanie lub uszkodzenia spowodowane niewłaściwym użytkowaniem lub używaniem produktu niezgodnie z przeznaczeniem, instrukcją obsługi lub przepisami bezpieczeństwa.
  - b) wadliwe działanie lub uszkodzenia spowodowane przeciążaniem narzędzia, które prowadzi do uszkodzeń silnika, przekładni lub innych elementów a także stosowaniem osprzętu innego niż zalecany przez Stanley;
  - c) mechaniczne uszkodzenia produktu i wywołane nimi wady;
  - d) wadliwe działanie lub uszkodzenia na skutek działania pożaru, powodzi, czy też innych klęsk żywiołowych, nieprzewidzianych wypadków, korozji, normalnego zużycia w eksploatacji czy też innych czynników zewnętrznych;
  - e) produkty, w których naruszone zostały plombi gwarancyjne lub, które były naprawiane poza Centralnym Serwisem Gwarancyjnym lub były przerabiane w jakikolwiek sposób;
  - f) osprzęt eksploatacyjny dołączony do urządzenia oraz elementy ulegające naturalnemu zużyciu.
12. Centralny Serwis Gwarancyjny Erpatech, firmy handlowe, które sprzedały produkt, nie udzielają upoważnień ani gwarancji innych niż określone w karcie gwarancyjnej. W szczególności nie obejmują prawa klienta do domagania się zwrotu utraconych zysków w związku z uszkodzeniem produktu.
13. Naprawa lub wymiana produktu na podstawie niniejszej gwarancji nie powoduje przedłużenia lub odnowienia okresu gwarancji. Okres gwarancji rozpoczyna się od daty zakupu, a kończy się 12 miesięcy później.
14. Gwarancja nie wyłącza, nie ogranicza ani nie zawiesza uprawnień kupującego wynikających z przepisów o rękojmi za wady rzeczy sprzedanej.

Gwarant: Stanley Black & Decker Polska Sp. z o.o  
ul. Prosta 68, 00-838 Warszawa.

Wszystkie reklamacje gwarancyjne rozpatrywane są przez:

**Centralny Serwis Gwarancyjny ERPATECH**  
**ul. Bakaliowa 26, 05-080 Mościska (22) 431-05-05**  
**[serwis@erpatech.pl](mailto:serwis@erpatech.pl)**



**CZ** ZÁRUČNÍ LIST

**PL** KARTA GWARANCYJNA

**H** JÓTÁLLÁSI JEGY

**SK** ZÁRUČNÝ LIST

**STANLEY**  
**FATMAX**

**CZ** měsíců  
**H** hónap

**12**  
+  
**24**

**PL** miesiące  
**SK** mesiacov

<b>CZ</b>	Výrobní kód	Datum prodeje	Razítko prodejny Podpis
<b>H</b>	Gyári szám	A vásárlás napja	Pecset helye Aláírás
<b>PL</b>	Numer seryjny	Data sprzedaży	Stempel Podpis
<b>SK</b>	Číslo série	Dátum predaja	Pečiatka predajne Podpis

(CZ)

Adresy servisu  
Band Servis  
Klásterského 2  
CZ-140 00 Praha 4  
Tel.: 00420 244 403 247  
Fax: 00420 241 770 167

Band Servis  
K Pasekám 4440  
CZ-76001 Zlín  
Tel.: 00420 577 008 550,1  
Fax: 00420 577 008 559  
<http://www.bandservis.cz>

(H)

FIXIT Hungary  
Kft. 3526 Miskolc Zsolcai kapu 9-11. / 49  
RMA system: <http://rma.fixit-service.com>  
E-mail: [stanley@hu.fixit-service.com](mailto:stanley@hu.fixit-service.com)  
Tel: +36 46 500 385

(PL)

Adres serwisu centralnego  
ERPATECH  
ul. Bakaliowa 26  
05-080 Mościska  
(22) 431-05-05  
[serwis@erpatech.pl](mailto:serwis@erpatech.pl)

(SK)

Adresa servisu  
Band Servis  
Paulínska ul. 22  
SK-91701 Trnava  
Tel.: 00421 335 511 063  
Fax: 00421 335 512 624

(CZ) Dokumentace záruční opravy

(PL) Przebieg napraw gwarancyjnych

(H) A garanciális javítás dokumentálása

(SK) Záznamy o záručných opravách

CZ	Číslo	Datum příjmu	Datum zakázky	Číslo zakázky	Závada	Razítko Podpis
H	Sorszám	Bejelentés időpontja	Javítási időpont	Javítási munkalapszám	Hiba jelleg oka	Pecset Aláírás
	Jótállás új határideje					
PL	Nr.	Data zgłoszenia	Data naprawy	Nr. zlecenia	Przebieg naprawy	Stempel Podpis
SK	Číslo dodávky	Dátum nahlásenia	Dátum opravy	Číslo objednávky	Popis poruchy	Pečiatka Podpis