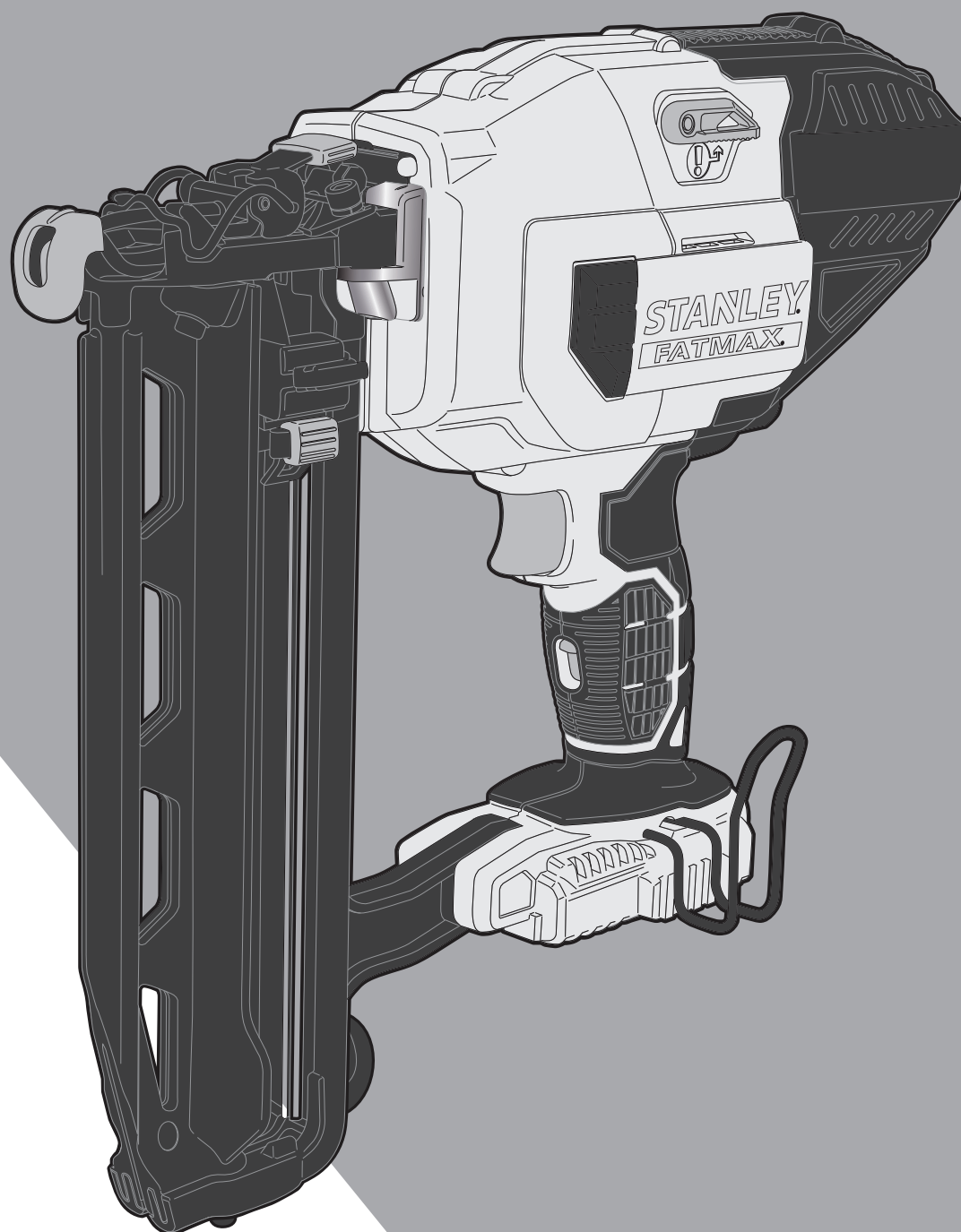


STANLEY®

FATMAX®

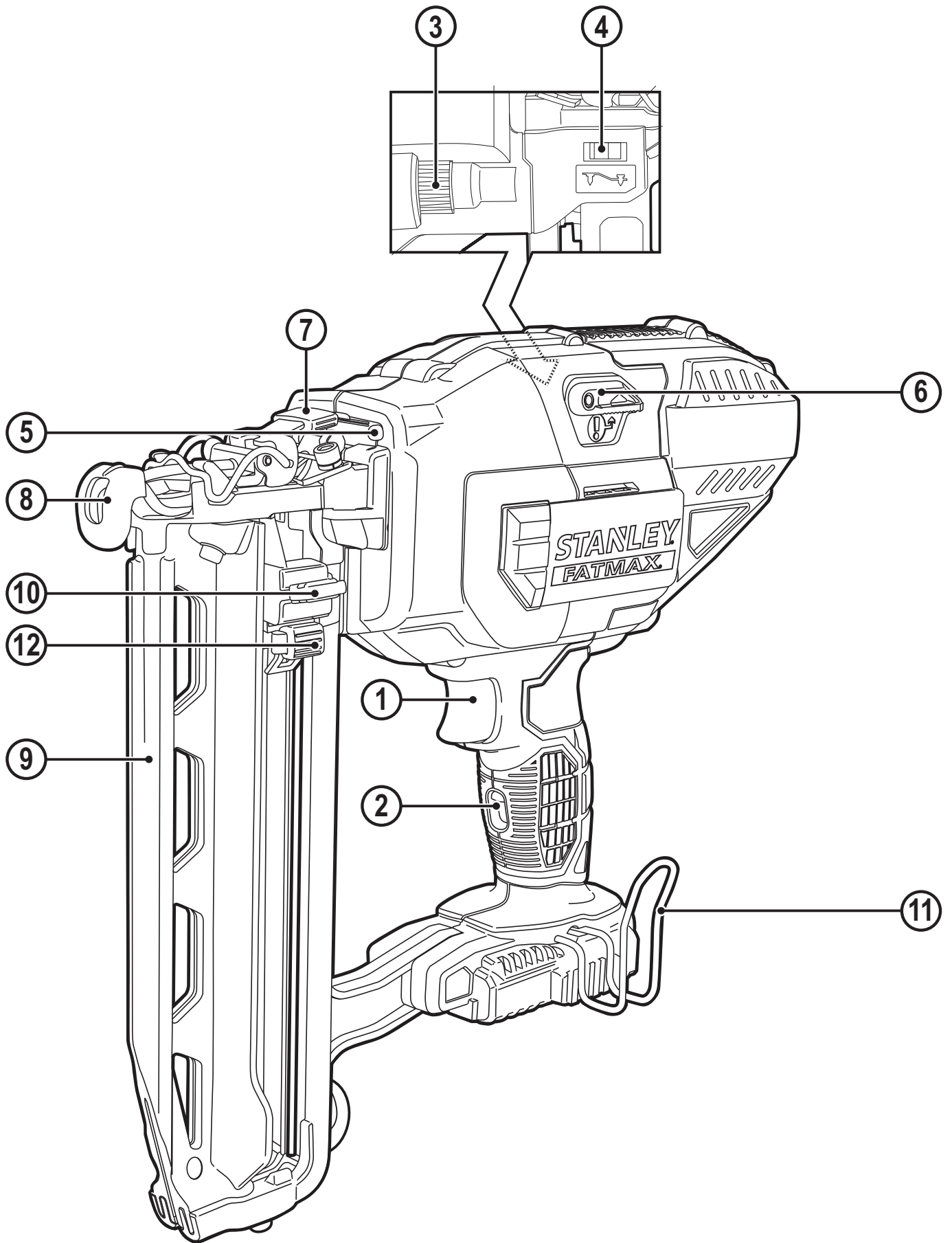


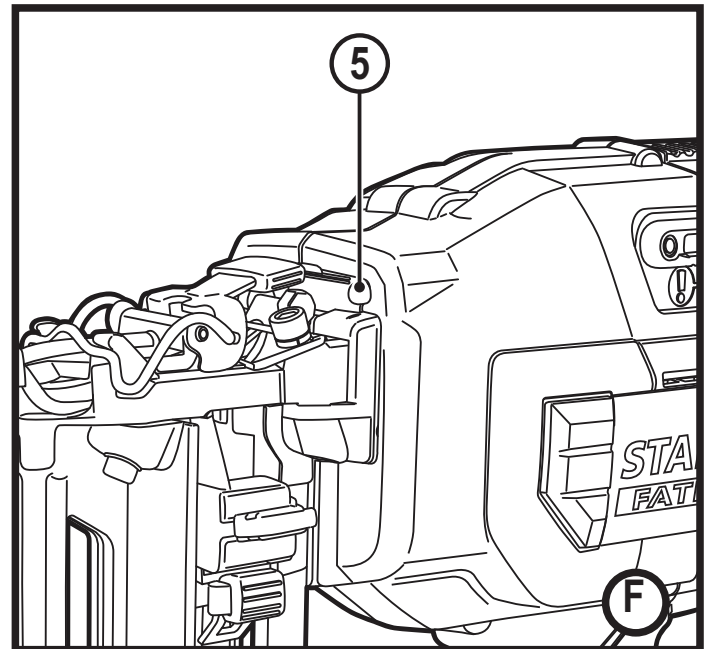
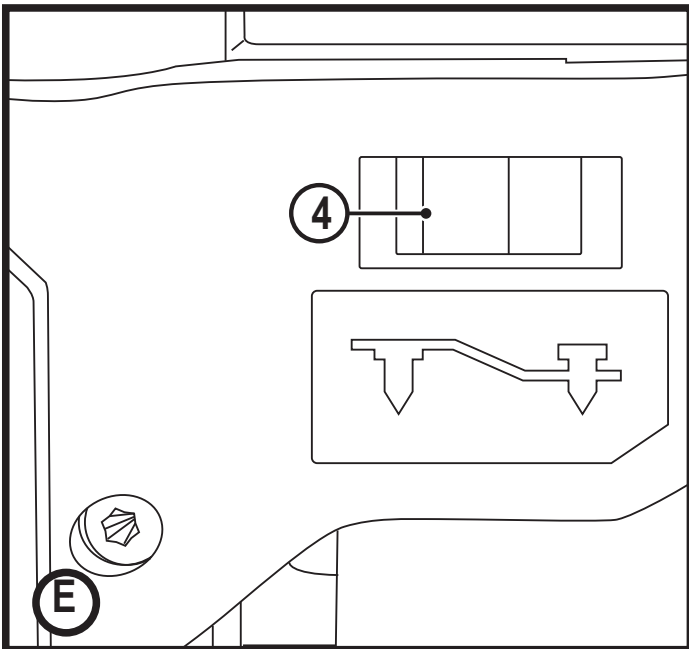
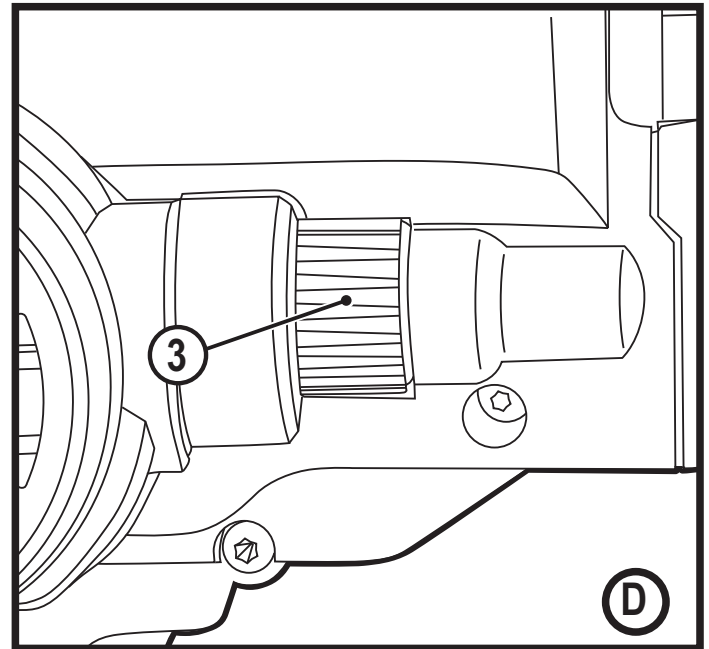
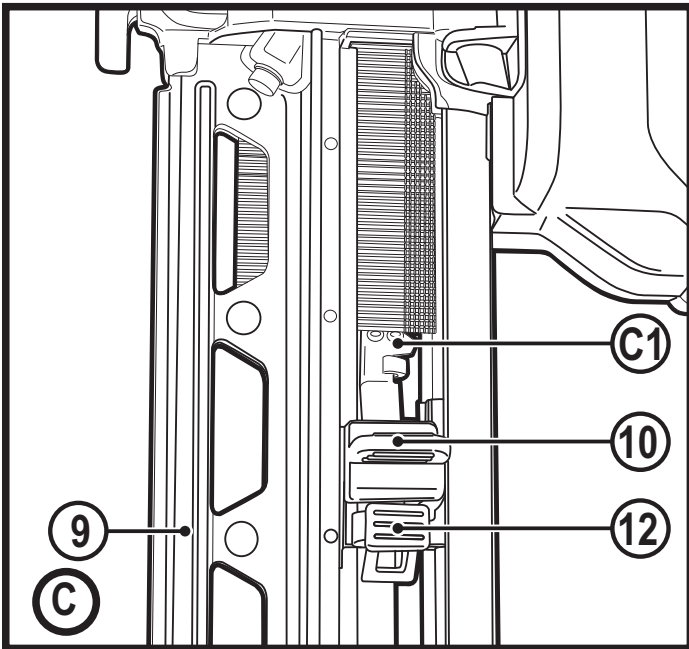
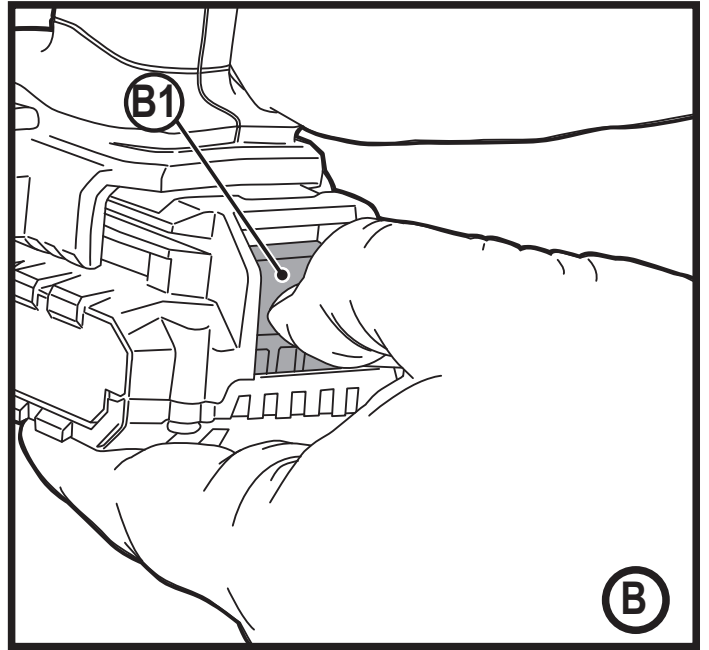
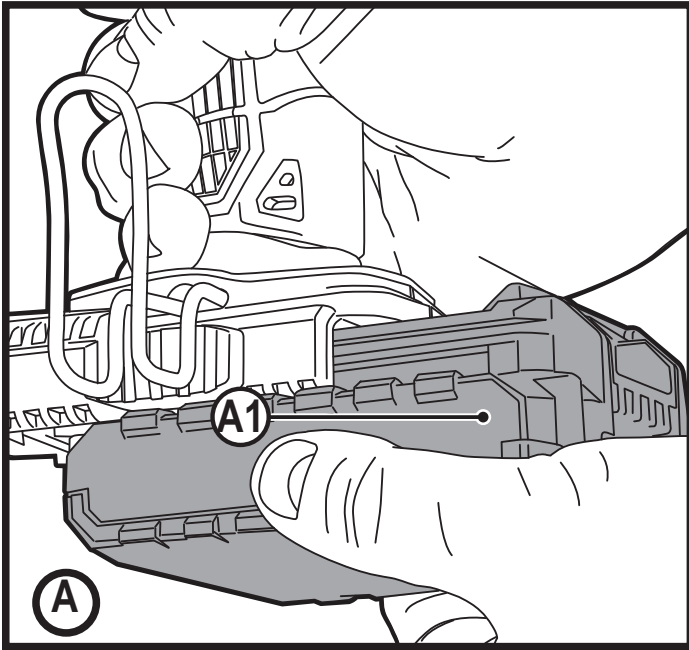
402115 - 10 RO

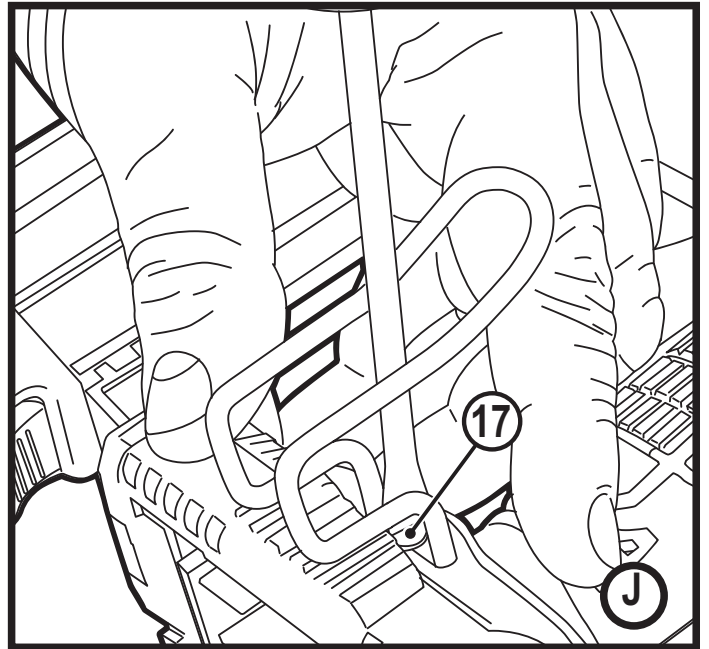
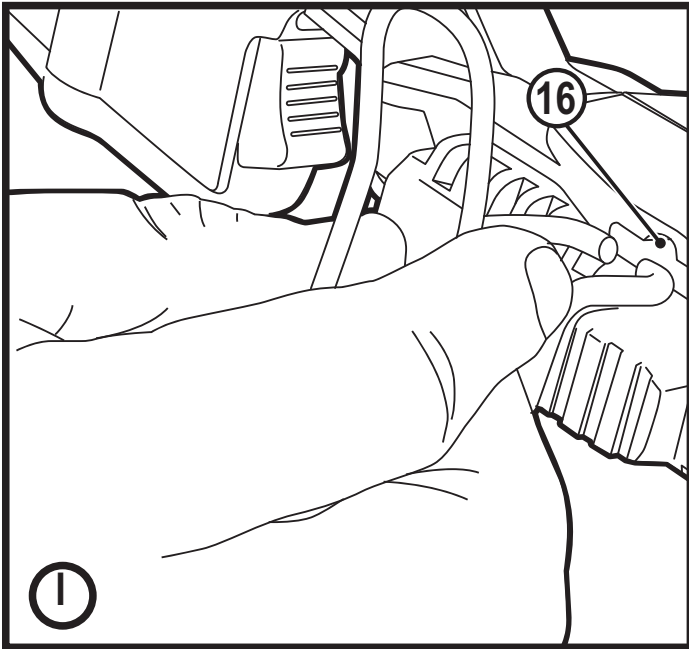
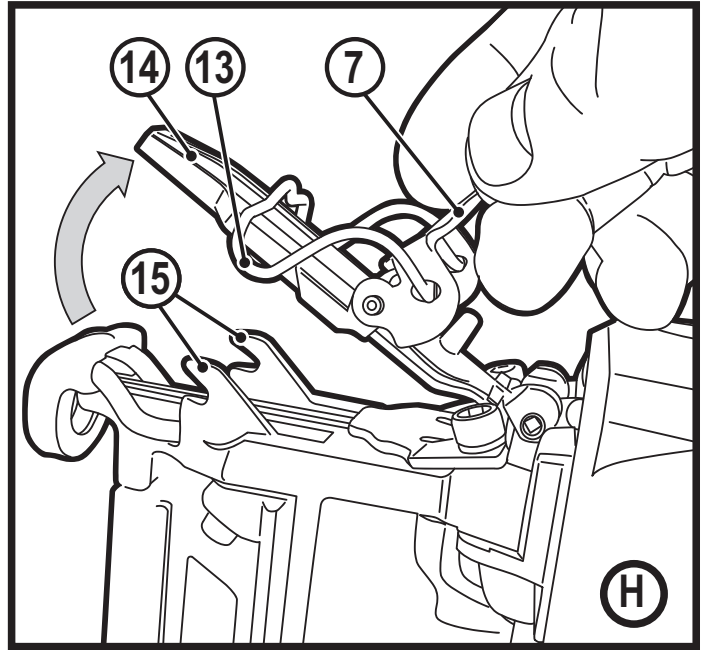
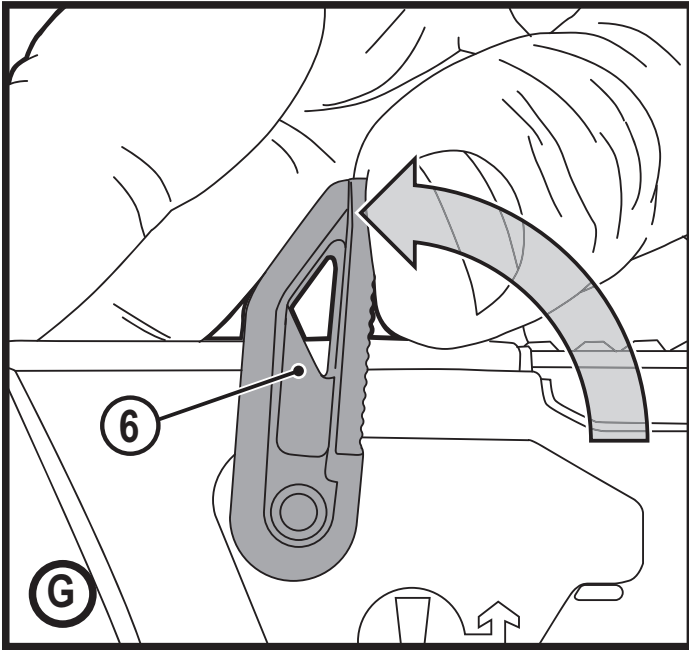
Traducere a instrucțiunilor originale

www.stanley.eu

FMC792







Destinația de utilizare

Pistolul dvs. de bătut cuie Stanley Max FMC792 cu acumulator a fost conceput pentru bătut cuie. Acest aparat este destinat utilizatorilor profesioniști și privați, neprofesioniști.

Instrucțiuni de siguranță

Avertizări generale de siguranță privind uneltele electrice



Avertisment! Citiți toate avertizările de siguranță și toate instrucțiunile. Nerespectarea avertizărilor și a instrucțiunilor enumerate în continuare poate conduce la electrocutare, incendii și/sau vătămări grave.

Păstrați toate avertizările și instrucțiunile pentru consultare ulterioară.

Termenul „unealtă electrică” din toate avertizările enumerate mai jos se referă la unealta electrică (cu cablu) alimentată de la rețeaua principală de energie sau la unealta electrică (fără cablu) alimentată de la acumulator.

1. Siguranța în zona de lucru

- a. **Păstrați zona de lucru curată și bine iluminată.** Zonele dezordonate sau întunecate înlesnesc accidentele.
- b. **Nu utilizați uneltele electrice în atmosferă inflamabilă, cum ar fi în prezența lichidelor, gazelor sau pulberilor explozive.** Uneltele electrice generează scântei ce pot aprinde pulberile sau vaporii.
- c. **Țineți la distanță copiii și persoanele din jur în timp ce operați o unealtă electrică.** Distragerea atenției poate conduce la pierderea controlului.

2. Siguranța electrică

- a. **Ștecherile uneltelor electrice trebuie să se potrivească cu priza. Nu modificați niciodată ștecherul în vreun fel. Nu folosiți adaptoare pentru ștechere împreună cu uneltele electrice împământate (legate la masă).** Ștecherile nemodificate și prizele compatibile vor reduce riscul de electrocutare.
- b. **Evitați contactul corpului cu suprafețele împământate precum țevi, radiatoare, cuptoare și frigider.** Există un risc sporit de electrocutare în cazul în care corpul dumneavoastră este în contact cu suprafețele împământate sau legate la masă.
- c. **Nu expuneți uneltele electrice la ploaie sau condiții de umezeală.** Apa care pătrunde într-o unealtă electrică va spori riscul de electrocutare.
- d. **Nu manipulați necorespunzător cablul. Nu utilizați niciodată cablul pentru transportarea, tragerea sau scoaterea din priză a uneltei electrice. Țineți cablul departe de căldură, ulei, mături vii sau componente în mișcare.** Cablurile deteriorate sau încurcate sporesc riscul electrocutării.

- e. **Atunci când operați o unealtă de lucru în aer liber, utilizați un prelungitor pentru exterior.** Utilizarea unui cablu adecvat pentru exterior reduce riscul de electrocutare.
 - f. **În cazul în care operarea unei unelte electrice într-un spațiu cu umiditate nu poate fi evitată, utilizați o alimentare cu protecție pentru dispozitivele de curent rezidual (RCD).** Utilizarea unui dispozitiv RCD reduce riscul electrocutării.
- #### 3. Siguranța corporală
- a. **Fiți precauți, fiți atenți la utilizare și faceți uz de regulile de bun simț atunci când operați o unealtă electrică. Nu utilizați o unealtă electrică atunci când sunteți obosiți sau când vă aflați sub influența drogurilor, alcoolului sau medicației.** Un moment de neatenție în timpul operării uneltelor electrice poate conduce la vătămări corporale grave.
 - b. **Utilizați echipamentul de protecție corporală. Purtați întotdeauna ochelari de protecție.** Echipamentul de protecție precum măștile anti-praf, încălțăminte de siguranță antiderapantă, căștile sau dopurile pentru urechi utilizate pentru anumite condiții de lucru vor reduce vătămarile corporale.
 - c. **Preîntâmpinați pornirea accidentală. Asigurați-vă că întrerupătorul se află în poziția oprit înainte de conectarea la sursa de alimentare și/sau la acumulator, înainte de ridicarea sau transportarea uneltei.** Transportarea uneltelor electrice ținând degetul pe comutator sau alimentarea cu tensiune a uneltelor electrice ce au comutatorul în poziția pornit înlesnesc producerea accidentelor.
 - d. **Îndepărtați orice cheie sau clește de reglare înainte de a porni unealta electrică.** O cheie sau un clește rămas atașat la o componentă rotativă a uneltei electrice poate conduce la vătămări corporale.
 - e. **Nu vă întindeți pentru a apuca unealta de lucru. Mențineți-vă întotdeauna stabilitatea și echilibrul.** Acest lucru permite un control mai bun al uneltei electrice în situații neașteptate.
 - f. **Îmbrăcați-vă corespunzător. Nu purtați îmbrăcăminte largă sau bijuterii. Feriți-vă părul, îmbrăcăminte și mănușile de componente în mișcare.** Îmbrăcăminte largă, bijuteriile sau părul lung pot fi prinse în componentele în mișcare.
 - g. **În cazul în care dispozitivele prezintă posibilitatea conectării de accesorii pentru aspirația și colectarea prafului, asigurați-vă că aceste accesorii sunt conectate și utilizate în mod corespunzător.** Utilizarea dispozitivelor de colectare a prafului poate reduce pericolele impuse de existența prafului.
- #### 4. Utilizarea și îngrijirea uneltelor electrice
- a. **Nu forțați unealta electrică. Utilizați unealta electrică adecvată pentru aplicația dvs.** Unealta de lucru adec-

vată va efectua lucrarea mai bine și în mod mai sigur, în ritmul pentru care a fost concepută.

- b. **Nu utilizați unealta electrică în cazul în care întrerupătorul nu comută în poziția pornit și oprit.** Orice unealtă electrică ce nu poate fi controlată cu ajutorul întrerupătorului este periculoasă și trebuie să fie reparată.
 - c. **Deconectați ștecherul de la sursa de alimentare și/ sau acumulatorul de la unalta electrică înaintea efectuării oricăror reglaje, modificării accesoriilor sau depozitării uneltelor electrice.** Astfel de măsuri preventive de siguranță reduc riscul pornirii accidentale a uneltelor electrice.
 - d. **Nu depozitați uneltele electrice în stare inactivă la îndemâna copiilor și nu permiteți persoanelor nefamiliarizate cu unalta de lucru sau cu aceste instrucțiuni să o utilizeze.** Uneltele electrice sunt periculoase în mâinile utilizatorilor neinstruiți.
 - e. **Efectuați întreținerea uneltelor electrice. Verificați alinierea necorespunzătoare sau blocarea componentelor în mișcare, ruperea componentelor și orice altă stare ce ar putea afecta operarea uneltelor electrice. În cazul deteriorării, prevedeați repararea uneltei electrice înainte de utilizare.** Multe accidente sunt cauzate de unelte electrice întreținute necorespunzător.
 - f. **Păstrați uneltele de tăiat ascuțite și curate.** Este puțin probabil ca uneltele de tăiat cu tășuri ascuțite și întreținute în mod corespunzător să se blocheze, acestea fiind mai ușor de controlat.
 - g. **Utilizați unalta electrică, accesoriile și vârfurile uneltei etc. conform acestor instrucțiuni, ținând cont de condițiile de lucru și de lucrarea ce trebuie să fie efectuată.** Utilizarea uneltei de lucru pentru operații diferite de cele conforme destinației de utilizare ar putea conduce la situații periculoase.
5. **Utilizarea și îngrijirea uneltelor cu acumulator**
 - a. **Reîncărcați folosind exclusiv încărcătorul specificat de către producător.** Un încărcător adecvat pentru un anumit tip de acumulator poate genera risc de incendiu atunci când este utilizat cu un alt tip de acumulator.
 - b. **Utilizați uneltele electrice exclusiv împreună cu acumulatorii specificați.** Utilizarea oricăror alți acumulatori poate genera riscuri de vătămare și incendiu.
 - c. **Atunci când acumulatorul nu este utilizat, păstrați-l ferit de alte obiecte metalice, precum agrafe de birou, monede, chei, cuie, șuruburi sau alte obiecte metalice mici ce ar putea crea prin contact conexiunea între cele două borne.**
Scurtcircuitarea bornelor acumulatorului poate determina arsuri sau incendii.
 - d. **În condiții de utilizare incorectă, este posibil să fie evacuat lichid din acumulator; evitați contactul cu acesta. În cazul în care survine contactul accidental, clătiți cu apă. În cazul în care lichidul intră în contact**

cu ochii, consultați, de urgență, medicul. Lichidul evacuat din acumulator poate cauza iritații sau arsuri.

6. Service

- a. **Prevedeați repararea uneltei de lucru de către o persoană calificată, folosind exclusiv piese de schimb identice.** Astfel, vă asigurați că se menține siguranța în folosirea uneltei.

Avertizări suplimentare de siguranță pentru unalta de lucru

- ◆ **Utilizați mânerul suplimentare furnizate împreună cu unalta.** Pierderea controlului poate determina vătămări fizice.
- ◆ **Țineți unalta electrică pe suprafețele izolate pentru prindere atunci când efectuați o operație în care accesoriul de debitat poate atinge cabluri ascunse.** Tăierea unui cablu sub tensiune de către accesoriul de debitat ar putea determina scurgerea curentului în componentele metalice expuse ale uneltei electrice și ar putea electrocuta operatorul.
- ◆ **Țineți unalta electrică de suprafețele izolate pentru prindere atunci când efectuați o operație în care dispozitivul de strângere poate să atingă cabluri ascunse.** Contactul dispozitivelor de strâns cu un cablu sub tensiune ar putea determina scurgerea curentului în componentele metalice expuse ale uneltei electrice și ar putea electrocuta operatorul.
- ◆ **Utilizați clești sau o altă modalitate practică de a fixa și sprijini piesa de prelucrat pe o platformă stabilă.** Ținând piesa de prelucrat în mână sau sprijinită de corp, aceasta va fi instabilă și poate conduce la pierderea controlului.
- ◆ Înainte de perforarea pereților, podelelor sau plafoanelor, verificați poziționarea cablurilor și țevilor.
- ◆ Evitați atingerea vârfului unui burghiu imediat după efectuarea unei găuri deoarece acesta ar putea fi fierbinte.
- ◆ Destinația de utilizare este descrisă în acest manual de instrucțiuni.
Utilizarea oricărui accesoriu sau atașament sau efectuarea oricărei operațiuni cu această unealtă diferită de cele recomandate în prezentul manual de instrucțiuni poate implica un risc de vătămare corporală și/sau daune materiale.

Siguranța terților

- ◆ Niciodată nu lăsați copiii, persoanele cu capacități reduse fizice, senzoriale sau mentale sau cu lipsă de experiență și cunoștințe ori persoanele care nu cunosc aceste instrucțiuni să utilizeze mașina,
- ◆ regulamentele locale pot limita vârsta operatorului.
- ◆ Nu utilizați niciodată mașina atunci când în apropiere se află persoane, în special copii, sau animale de companie.

Instrucțiuni suplimentare de siguranță pentru mașinile de bătut cuie cu acumulator

- ◆ Purtați întotdeauna ochelari de protecție.
- ◆ Purtați întotdeauna echipament de protecție pentru urechi.
- ◆ Utilizați exclusiv tipul de cuie specificat în manual.
- ◆ Nu folosiți standuri pentru montarea uneltei pe un suport.
- ◆ Nu dezamblați și nu blocați nicio componentă a uneltei pentru bătut cuie, cum ar fi piedica de contact.
- ◆ Înainte de orice operațiune, verificați dacă mecanismul de siguranță și declanșare funcționează în mod corespunzător și dacă toate piulițele și șuruburile sunt strânse.
- ◆ Nu utilizați unealta pe post de ciocan.
- ◆ Nu utilizați unealta dacă stați pe o scară.
- ◆ Nu îndreptați niciodată o unealtă de introducere a elementelor de prindere, aflată în funcțiune spre dvs. sau alte persoane.
- ◆ În timpul lucrului, țineți unealta astfel încât să nu se provoace vătămări ale capului sau corpului în cazul unui eventual recul determinat de întreruperea alimentării electrice sau de zonele dure de pe piesa de lucru.
- ◆ Nu acționați niciodată unealta de bătut cuie în spații libere.
- ◆ În zona de lucru, transportați unealta la postul de lucru folosind doar un singur mâner și niciodată cu comutatorul apăsat.
- ◆ Țineți cont de condițiile din zona de lucru. Capsele pot penetra piesele subțiri de prelucrat sau pot aluneca de pe colțurile sau marginile piesei de prelucrat, supunând persoanele la risc.
- ◆ Nu bateți cuie aproape de marginea piesei de lucru.
- ◆ Nu bateți cuie peste alte cuie deja introduse.
- ◆ Presupuneți întotdeauna că unealta conține cuie. Manipularea neatență a pistolului de bătut cuie poate determina împușcarea accidentală a cuielor și vătămări corporale.
- ◆ Nu îndreptați unealta spre dvs. sau alte persoane din apropiere. Declanșarea accidentală va determina împușcarea cuiului, provocând vătămări.
- ◆ Nu acționați unealta decât dacă este bine poziționată pe piesa de prelucrat. În cazul în care unealta nu este în contact, cuiul poate fi deviat de la țintă.
- ◆ Deconectați unealta de la sursa de alimentare atunci când cuiul se blochează în interior. La eliminarea unui cui blocat, pistolul de bătut cuie poate fi activat accidental dacă este conectat la sursa de alimentare.
- ◆ Nu utilizați acest pistol de bătut cuie pentru prinderea cablurilor electrice.
Nu este proiectat pentru instalarea cablurilor electrice și

poate deteriora izolația acestora, cauzând electrocutare sau riscuri de incendiu.

Riscuri reziduale

Pot surveni riscuri reziduale suplimentare în timpul utilizării uneltei, riscuri ce este posibil să nu fie incluse în avertizările de siguranță atașate.

Aceste riscuri pot fi determinate de utilizarea incorectă, utilizarea prelungită etc.

Nici măcar în cazul aplicării regulamentelor de siguranță corespunzătoare și implementării dispozitivelor de siguranță, anumite riscuri reziduale nu pot fi evitate. Acestea includ:

- ◆ Vătămări cauzate de atingerea componentelor în rotire/ mișcare.
- ◆ Vătămări cauzate în momentul schimbării componentelor, discurilor sau accesoriilor.
- ◆ Vătămări cauzate de utilizarea prelungită a unei unelte. La utilizarea unei unelte pe perioade prelungite, asigurați-vă că faceți pauze la intervale regulate.
- ◆ Afectarea auzului.
- ◆ Pericole asupra sănătății cauzate de inhalarea prafului rezultat în urma utilizării uneltei (exemplu:- prelucrarea lemnului, în special a stejarului, fagului și MDF.)

Vibrațiile

Valorile declarate ale emisiilor de vibrații, menționate în specificația tehnică și în declarația de conformitate au fost măsurate în conformitate cu metoda standard de testare prevăzută de norma EN50636 și pot fi utilizate pentru compararea diverselor unelte. Valoarea declarată a emisiilor de vibrații poate fi utilizată, de asemenea, în cadrul unei evaluări preliminare în privința expunerii.

Avertisment! Valoarea emisiilor de vibrații în timpul utilizării efective a uneltei electrice poate diferi de valoarea declarată în funcție de modalitățile de utilizare ale uneltei. Nivelul vibrațiilor poate crește peste nivelul menționat.

În cazul evaluării expunerii la vibrații în scopul de a determina măsurile de siguranță solicitate de Directiva 2002/44/CE pentru protejarea persoanelor ce folosesc periodic unelte electrice la locul de muncă, trebuie avută în vedere o estimare a expunerii la vibrații, condițiile efective de utilizare și modalitatea de utilizare a uneltei, luând totodată în calcul toate componentele ciclului de operare precum perioadele în care unealta este oprită și în care funcționează în gol, pe lângă perioadele în care survine blocarea acesteia.

Etichetele prezente pe unealtă

Simbolurile următoare sunt afișate pe unealtă, împreună cu codul de data:



Avertisment! Pentru a reduce riscul vătămării, utilizatorul trebuie să citească manualul de instrucțiuni.



Avertisment! Pentru a reduce riscul vătămării, utilizatorul trebuie să poarte echipament de protecție pentru urechi și ochi.



Țineți mâinile și părțile corpului la distanță de zona de lucru.

Instrucțiuni suplimentare de siguranță pentru acumulatori și încărcătoare

Acumulatorii

- ◆ Nu încercați niciodată să desfaceți acumulatorul pentru niciun fel de motiv.
- ◆ Nu expuneți acumulatorul la apă.
- ◆ Nu depozitați în spații în care temperatura poate depăși 40 °C.
- ◆ Încărcați numai în condiții de temperatură ambiantă cuprinsă între 10 °C și 40 °C.
- ◆ Atunci când eliminați acumulatorii, urmați instrucțiunile furnizate în secțiunea „Protejarea mediului înconjurător”.
- ◆ Nu deteriorați/deformați acumulatorul prin înțepare sau lovire, deoarece acest fapt ar putea genera riscul de vătămare și incendiu.
- ◆ Nu încărcați acumulatorii deteriorați.
- ◆ În condiții extreme, pot surveni scurgeri din acumulatori. Atunci când observați lichid pe acumulatori, ștergeți-l cu atenție folosind o cârpă. Evitați contactul pielii cu lichidul.
- ◆ În cazul contactului cu pielea sau ochii, urmați instrucțiunile de mai jos.

Avertisment! Lichidul acumulatorului poate cauza vătămarea corporală sau deteriorarea obiectelor. În cazul contactului cu pielea, clătiți imediat cu apă. În cazul apariției roșeții, durerii sau iritației, consultați medicul. În cazul contactului cu ochii, clătiți imediat cu apă curată și consultați medicul.



Nu încercați să încărcați acumulatori deteriorați

Încărcătoarele

- ◆ Utilizați încărcătorul Stanley Fat Max exclusiv pentru a încărca acumulatorul din unealta împreună cu care a fost furnizat. Alți acumulatori ar putea exploda, determinând vătămări și daune.
- ◆ Nu încercați niciodată să încărcați baterii neîncărcabile.
- ◆ Prevedeți imediat înlocuirea cablurilor de alimentare defecte.
- ◆ Nu expuneți încărcătorul la apă.
- ◆ Nu desfaceți încărcătorul.
- ◆ Nu perforați încărcătorul.

Simbolurile de pe încărcător



Încărcătorul este destinat exclusiv pentru utilizare în spații închise.



Citiți manualul de instrucțiuni înainte de utilizare.

Siguranța electrică



Acest adaptor prezintă izolare dublă; prin urmare, nu este necesară împământarea. Verificați întotdeauna ca tensiunea de alimentare să corespundă tensiunii de pe plăcuța cu specificații. Nu încercați niciodată să înlocuiți adaptorul cu o priză normală de alimentare.

Descriere

Acest aparat dispune de unele sau de toate caracteristicile următoare.

1. Întrerupător de declanșare
2. Comutator de blocare a întrerupătorului de declanșare
3. Disc de reglare a adâncimii
4. Indicator de reglare a adâncimii
5. Indicator lumini de lucru/baterie descărcată/unealtă blocată/calată
6. Manetă de eliberare calaj
7. Dispozitiv de deblocare
8. Piedică de contact
9. Magazie
10. Opritor dispozitiv de împingere
11. Cârlig pentru curea
12. Buton de eliberare a opritorului dispozitivului de împingere

Utilizare

Încărcarea acumulatorului

Acumulatorul trebuie să fie încărcat înaintea primei utilizări și ori de câte ori nu reușește să producă suficientă putere pentru lucrările efectuate cu ușurință anterior.

Acumulatorul se poate încălzi în timpul încărcării; acest lucru este normal și nu indică o problemă.

Avertisment! Nu încărcați acumulatorul în condiții de temperatură ambiantă sub 10 °C sau peste 40 °C. Temperatura recomandată de încărcare: aprox. 24 °C.

Notă: Încărcătorul nu va încărca o baterie dacă temperatura celulei este sub aproximativ 10 °C sau peste 40 °C.

Bateria trebuie să fie lăsată în încărcător, iar acesta va începe automat încărcarea atunci când temperatura celulei crește sau scade.

- ◆ Conectați încărcătorul la o priză corespunzătoare înainte de a introduce acumulatorul.
- ◆ Introduceți acumulatorul în stația de încărcare.



LED-ul verde va clipi indicând faptul că bateria se încarcă.



Finalizarea încărcării este indicată de LED-ul verde care va rămâne aprins continuu. Acumulatorul este complet încărcat și poate fi utilizat imediat sau poate fi lăsat în încărcător

Avertisment! Reîncărcați acumulatorii descărcați cât mai curând posibil după utilizare, în caz contrar durata de viață a acumulatorului poate fi mult diminuată.

Codurile de eroare ale încărcătorului

Acest încărcător este conceput pentru a detecta anumite probleme care pot apărea cu acumulatorii sau sursa de alimentare. Problemele sunt indicate printr-un LED intermitent în diferite modele.

Acumulator defect



Încărcătorul poate detecta un acumulator slab sau deteriorat. LED-ul roșu se aprinde intermitent în modelul indicat pe etichetă. Dacă identificați acest model, nu continuați să încărcați acumulatorul. Returnați-l la un centru de service sau un centru de colectare pentru reciclare

Decalaj acumulator fierbinte/rece



Atunci când încărcătorul detectează prezența unui acumulator prea fierbinte sau prea rece, acesta pornește automat un decalaj pentru acumulatorul fierbinte/rece, suspendând încărcarea până când acumulatorul ajunge la o temperatură normală. În acest caz, încărcătorul comută automat în modul de încărcare. Această funcție asigură o durată maximă de viață a acumulatorului. LED-ul roșu se aprinde intermitent în modelul indicat pe etichetă atunci când este detectată de acumulator rece/cald.

Menținerea acumulatorului în încărcător

Încărcătorul și acumulatorul pot fi lăsați conectați cu LED-ul aprins o perioadă nedeterminată. Încărcătorul va menține acumulatorul pregătit și încărcat complet.

Note despre încărcare

- ◆ Cea mai lungă durată de viață și cea mai bună performanță pot fi obținute în cazul în care acumulatorul este încărcat atunci când temperatura aerului este între 18 ° și 24 °C. Nu încărcați acumulatorul la o temperatură a aerului sub +4,5 °C sau peste +40,5 °C. Acest lucru

este important și va preveni deteriorarea gravă a acumulatorului.

- ◆ Încărcătorul și acumulatorul pot deveni calde la atingere în timpul încărcării. Acest lucru este normal și nu indică existența vreunei probleme. Pentru a facilita răcirea acumulatorului după utilizare, evitați introducerea încărcătorului sau a acumulatorului într-un mediu cald, cum ar fi într-un depozit metalic sau o remorcă neacoperită
- ◆ În cazul în care acumulatorul nu se încarcă în mod corespunzător:
 - ◆ Verificați funcționarea prizei prin conectarea la o lampă sau la alte aparate
 - ◆ Verificați pentru a vedea dacă priza este conectată la un comutator de lumină care oprește alimentarea atunci când opriți luminile.
 - ◆ Mutați încărcătorul și bateria într-o locație în care temperatura aerului din jur să fie aproximativ 18° - 24°C.
 - ◆ Dacă problemele de încărcare persistă, duceți unealta, acumulatorul și încărcătorul la centrul de service local.
- ◆ Acumulatorul trebuie să fie reîncărcat atunci când nu reușește să furnizeze putere suficientă în cazul lucrărilor efectuate cu ușurință anterior. **NU CONTINUAȚI SĂ UTILIZAȚI UNEALTA ÎN ACESTE CONDIȚII.** Respectați procedura de încărcare. Ați putea, de asemenea, încărca un acumulator utilizat parțial ori de câte ori doriți, fără efecte adverse asupra acumulatorului.
- ◆ Materialele străine conductibile precum, fără a se limita însă la, lână metalică, folie de aluminiu sau orice depunere de particule metalice trebuie ținute la distanță de compartimentele încărcătorului. Deconectați întotdeauna încărcătorul de la sursa de alimentare atunci când nu există acumulator în compartiment. Deconectați încărcătorul înainte de a încerca să îl curățați.
- ◆ Nu înghețați sau nu scufundați în apă sau alte lichide. **Avertisment!** Pericol de șoc electric. Nu lăsați niciun lichid să pătrundă în interiorul încărcătorului. Nu încercați niciodată să deschideți acumulatorul sub niciun motiv. În cazul în care carcasa de plastic de a acumulatorului se sparge sau prezintă fisuri, duceți-l un centru de service pentru reciclare.

Montarea și demontarea acumulatorului din aparat

Avertisment! Asigurați-vă că butonul de blocare nu este acționat pentru a preveni activarea întrerupătorului de pornire înainte de montarea sau demontarea acumulatorului.

Pentru a instala acumulatorul

Introduceți acumulatorul (A1) în aparat, până când un clic sonor se aude (Figura A). Asigurați-vă că acumulatorul este complet așezat și pe deplin fixat în poziție.

Pentru a scoate acumulatorul

Apăsați butonul de eliberare a acumulatorului (B1), așa cum este indicat în Figura B și trageți acumulatorul din aparat.

Operarea

Avertisment! Citiți secțiunea intitulată Avertismente privind siguranța pentru pistolul de bătut cuie de la începutul acestui manual. Purtați întotdeauna echipament de protecție pentru ochi și urechi în timpul utilizării acestei unelte.

Nu țineți pistolul de bătut cuie îndreptat spre dvs. sau alte persoane. Pentru utilizare sigură, efectuați procedurile și verificările următoare înainte de fiecare utilizare a pistolului de bătut cuie.

Avertisment! Pentru a reduce riscul de vătămare personală, deconectați acumulatorul de la unealtă și angrenați butonul de blocare a întrerupătorului înainte de efectuarea operațiilor de întreținere, îndepărtarea unui cui blocat, părăsirea zonei de lucru, mutarea uneltei în altă locație sau predarea acesteia unei alte persoane.

Avertisment! Țineți degetele LA DISTANȚĂ de întrerupătorul de declanșare atunci când nu bateți cuie pentru a evita declanșarea accidentală. Nu transportați niciodată unealta ținând degetul de întrerupătorul de declanșare.

- ◆ Purtați echipament de protecție adecvat pentru ochi, urechi și sistemul respirator.
- ◆ Scoateți acumulatorul din unealtă și cuplați butonul de blocare a întrerupătorului.
- ◆ Blocați împingătorul în poziția în spate și scoateți toate benzile de cuie din magazie.
- ◆ Verificați funcționarea bună și corectă a ansamblelor pedicii contactului și împingătorului. Nu utilizați unealta dacă oricare dintre ansambluri nu funcționează corespunzător.
- ◆ Nu utilizați niciodată o unealtă care are piese defecte.

Operarea pistolului de bătut cuie

Avertisment! Piedica de contact trebuie apăsată, apoi se apasă complet întrerupătorul de declanșare pentru fiecare cui și apoi se eliberează atât piedica de contact, cât și întrerupătorul de declanșare după fiecare cui.

Avertisment! Acumulatorul trebuie scos întotdeauna și butonul de blocare a întrerupătorului trebuie cuplat de fiecare dată când se efectuează reglaje sau când unealta nu este folosită.

- ◆ Apăsați complet piedica de contact pe suprafața de lucru.
- ◆ Apăsați complet pe întrerupător și motorul va porni. (cuiul va fi introdus în suprafața de lucru).
- ◆ Eliberați întrerupătorul.
- ◆ Ridicați piedica de contact de pe suprafața de lucru.
- ◆ Repetați cei 4 pași de mai sus pentru cuiul următor

Pregătirea uneltei

Avertisment! Nu pulverizați NICIODATĂ și nu aplicați în alt fel ulei, lubrifianți sau solvenți de curățare în interiorul

uneltei. Acest lucru poate afecta grav durata de funcționare și performanța uneltei.

Avertisment! Acumulatorul trebuie scos întotdeauna și butonul de blocare a întrerupătorului trebuie cuplat de fiecare dată când se efectuează reglaje sau când unealta nu este folosită.

- ◆ Citiți secțiunea Instrucțiuni de siguranță din acest manual.
- ◆ Purtați echipament de protecție pentru ochi și urechi.
- ◆ Scoateți acumulatorul din unealtă și încărcați-l complet.
- ◆ Asigurați-vă că magazia este goală.
- ◆ Verificați funcționarea bună și corectă a ansamblelor pedicii contactului și împingătorului. Nu utilizați unealta dacă oricare dintre ansambluri nu funcționează corespunzător.
- ◆ Nu țineți unealta îndreptată spre dvs. sau alte persoane.
- ◆ Introduceți acumulatorul încărcat complet.

Încărcarea uneltei

Avertisment! Nu țineți unealta îndreptată spre dvs. sau alte persoane. Acest fapt poate conduce la vătămări corporale grave.

Avertisment! Nu încărcați niciodată cuiele când piedica de contact sau întrerupătorul de declanșare sunt activate.

Avertisment! Scoateți întotdeauna acumulatorul înainte de încărcarea sau descărcarea cuielor.

Avertisment! Acumulatorul trebuie scos întotdeauna și butonul de blocare a întrerupătorului trebuie cuplat de fiecare dată când se efectuează reglaje sau când unealta nu este folosită.

Avertisment! Țineți degetele la distanță de împingător pentru a preveni vătămarea.

- ◆ Introduceți elementele de fixare în partea de jos a magazinei (9).
- ◆ Trageți împingătorul (10) în jos până când despărțitorul de cuie (C1) cade în spatele cuielor, așa cum este prezentat în figura C.
- ◆ Eliberați împingătorul (10).

Descărcarea uneltei

Avertisment! Acumulatorul trebuie scos întotdeauna și butonul de blocare a întrerupătorului trebuie cuplat de fiecare dată când se efectuează reglaje sau când unealta nu este folosită.

- ◆ Apăsați butonul de deblocare (12).
- ◆ Împingeți cu mâna cuielor spre partea inferioară a magazinei (9).
- ◆ Deschideți ușa pentru deblocare (7) din partea frontală pentru a verifica că nu a rămas niciun cui.

Reglarea adâncimii (Fig. D, E)

Adâncimea la care să fie bătut cuiul poate fi reglată cu ajutorul discului de reglare a adâncimii (3) aflat pe partea laterală a uneltei.

Avertisment! Pentru a reduce riscul unei vătămări grave ca urmare a declanșării accidentale în timpul încercării de reglare a adâncimii, întotdeauna:

- ◆ Scoateți acumulatorul.
- ◆ Cuplați butonul de blocare a întrerupătorului de declanșare.
- ◆ Evitați contactul cu întrerupătorul de declanșare în timpul efectuării reglajelor.

Setările adâncimii sunt pe o scală mobilă (4). Partea stângă indică adâncimea cea mai mare, iar partea dreaptă indică adâncimea cea mai mică.

- ◆ Pentru a bate un cui mai adânc, rotiți discul de reglare a adâncimii (3) în jos. Această operațiune va glisa indicatorul de reglare a adâncimii (4) în partea stângă a scalei.
- ◆ Pentru a bate un cui mai la suprafață, rotiți discul de reglare a adâncimii (3) în sus. Această operațiune va glisa indicatorul de reglare a adâncimii (4) în partea dreaptă a scalei.

Luminile de lucru (Fig. F)

Pe fiecare laterală a pistolului de bătut cuie se găsesc lumini de lucru (5).

Luminile de lucru se aprind după apăsarea pedicii de contact.

Notă: Luminile de lucru servesc la iluminarea suprafeței de lucru din apropiere și nu sunt destinate pentru a fi folosite ca lanternă.



Indicator de baterie consumată:

Luminile de lucru vor clipi și se vor stinge complet pentru a indica faptul că acumulatorul este descărcat.



Indicatorul Cui blocat:

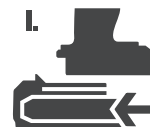
luminile de lucru vor clipi continuu dacă un cui este blocat în partea frontală (consultați secțiunea Deblocarea unui cui blocat).

Eliminarea calajelor (Fig. G)

Avertisment! Dacă apare un calaj, unealta se va opri singură și va trebui ca dvs. să o reșetați. Pentru aceasta, urmați instrucțiunile din secțiunea destinată eliminării calajelor. Apoi, scoateți acumulatorul și reintroduceți-l din nou. Acum unealta va fi operațională. Dacă pistolul pentru bătut cuie este utilizate la o aplicație dificilă în care se utilizează toată puterea motorului pentru introducerea unui cui, unealta se poate cala. Discul de antrenare nu a finalizat ciclul de antrenare și indicatorul de blocaj/calaj luminează intermitent. Rotiți maneta

de eliberare a calajelor (6) de pe unealtă și mecanismul va elibera calajul, așa cum este prezentat în figura G.

Notă! Unealta se dezactivează și nu se resetează până când acumulatorul nu este scos și introdus la loc. În cazul în care unitatea se calează în continuare, verificați materialul și lungimea cuiului pentru a vă asigura că aplicația nu este prea dificilă. În cazul în care discul de antrenare nu revine automat în poziția inițială după rotirea manetei de eliberare a calajului, procedați la „Eliminarea unui cui blocat”.



Eliminarea unui cui blocat (fig. H)

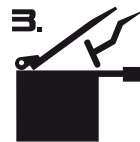
Avertisment! Pentru a reduce riscul vătămării personale, scoateți acumulatorul din unealtă și cuplați butonul de blocare a întrerupătorului de declanșare înainte de efectua operațiuni de întreținere sau eliminare a unui cui blocat.

Dacă un cui se blochează în partea frontală a uneltei, țineți unealta în direcția opusă dvs. și urmați aceste instrucțiuni pentru eliminarea cuiului:

- ◆ scoateți acumulatorul din unealtă și cuplați butonul de blocare a întrerupătorului;



- ◆ rotiți maneta de eliberare a calajului (6) de pe unealtă pentru a elibera discul de antrenare și a elimina calajul. Dacă unealta este tot blocată, urmați cei 9 pași prezentați mai jos:
 - ◆ trageți împingătorul în jos până când se blochează pe poziție, iar apoi răsturnați unealta așa încât cuiele să poată aluneca ușor din partea inferioară a magaziei;



- ◆ ridicați dispozitivul de deblocare (7) și apoi trageți în sus pentru a deschide capacul frontal (14);
- ◆ scoateți cuiul îndoit folosind un clește, dacă este necesar;
- ◆ dacă discul de antrenare se află în poziția jos, introduceți o șurubelniță sau altă tijă în vârful uneltei și împingeți discul înapoi pe poziție;
- ◆ închideți capacul frontal și cuplați siguranța (13) de sub cele două brațe (15) de pe pedica de contact. Împingeți în jos dispozitivul de deblocare (7) până când se blochează pe poziție.

- ◆ reintroduceți cuie în magazie (consultați secțiunea Încărcarea uneltei);
- ◆ trageți împingătorul (10) în jos până când despărțitorul de cuie (C1) cade în spatele cuielei, așa cum este prezentat în figura C;
- ◆ reintroduceți acumulatorul;
- ◆ decupați butonul de blocare a întrerupătorului de declanșare (2), permițând acționarea acestuia.

Avertisment! Dacă apare un blocaj, unealta se va opri singură și va trebui ca dvs. să o resetați. Pentru aceasta, urmați instrucțiunile din secțiunea destinată eliminării unui cui blocat. Apoi, scoateți acumulatorul și reintroduceți-l din nou. Acum unealta va fi operațională.

Notă! În cazul în care cuiele continuă să se blocheze frecvent în piedica de contact, duceți unealta la un centru de service autorizat Stanley Fat Max pentru a fi reparată.

Utilizarea la temperaturi scăzute

Atunci când utilizați uneltele la temperaturi sub limita de îngheț:

- ◆ țineți unealta cât mai caldă posibil înainte de utilizare
- ◆ testați unealta de 5 sau 6 ori într-un material care nu vă trebuie înainte de utilizare.

Utilizarea la temperaturi ridicate

Unealta ar trebui să funcționeze normal. Totuși, feriiți unealta de lumina directă a soarelui deoarece căldura excesivă poate deteriora amortizoarele și alte componente din cauciuc, făcând necesare mai multe operațiuni de întreținere.

Cârligul pentru curea (Fig. I-J)

Avertisment! Scoateți cuiele din magazie înainte de a efectua orice reglaje sau reparații asupra uneltei. Nerespectarea acestui lucru poate cauza vătămări grave.

- ◆ Scoateți acumulatorul din unealtă și cuplați butonul de blocare a întrerupătorului.
- ◆ Cu ajutorul unei șurubelnițe, scoateți șurubul din spațiul pentru cârlig aflat la baza uneltei (16).
- ◆ Așezați buza frontală a cârligului (11) în spațiul de pe baza uneltei (16), așa cum este prezentat în Figura I.
- ◆ Asigurați cârligul (11) cu șurubul furnizat (17) și strângeți-l bine cu o șurubelniță, așa cum este prezentat în Figura J.
- ◆ Înlocuiți acumulatorul.

Piese de schimb

Avertisment! Pentru a reduce riscul vătămării personale, scoateți acumulatorul din unealtă și cuplați butonul de blocare a întrerupătorului de declanșare înainte de efectuarea operațiunii de întreținere sau eliminare a unui cui blocat.

Unealta vine echipată cu un vârf No-mar de rezervă care se află pe partea laterală a magaziei de cuie.

- ◆ Pentru a înlocui pad-ul No-mar, pur și simplu scoateți-l pe cel vechi și potriviți unul nou pe piedica de contact.

Utilizați numai piese de schimb identice. Pentru o vizualizare a listei de piese sau a comanda piese de schimb, vizitați site-ul nostru web de service, pe adresa www.stanley.eu/3co.uk. De asemenea, puteți comanda piese de schimb la cel mai apropiat Centru de service Stanley Fat Max Factory sau Stanley Fat Max autorizat pentru garanție.

Depanare

Dacă aparatul dvs. pare să nu funcționeze corespunzător, urmați instrucțiunile de mai jos.

Dacă problema nu se remediază, vă rugăm să contactați agentul de reparații Stanley Fat Max local.

Avertisment! Înainte de a continua, deconectați aparatul.

Problemă	Cauza posibilă	Soluția eventuală
Unitatea nu va porni.	Acumulatorul nu este instalat corect. Acumulatorul nu este încărcat. Butonul de deblocare a întrerupătorului de declanșare este cuplat.	Verificați instalarea acumulatorului. Verificați cerințele de încărcare a acumulatorului. Decupați butonul de blocare a întrerupătorului de declanșare.
Unealta nu pornește. (Luminile față sunt aprinse, dar motorul nu funcționează)	Motorul nu mai funcționează după 2 secunde.	Utilizați normal; eliberați întrerupătorul de declanșare sau piedica de contact și apăsați-o din nou.
Unealta nu pornește. (Luminile frontale clipește)	Acumulator descărcat sau deteriorat.	Încărcați sau înlocuiți acumulatorul.
Unealta nu pornește. (Luminile frontale clipește continuu)	Cui blocat / unealtă calată. Mecanism blocat	Scoateți acumulatorul și rotiți maneta de eliberare a calării. Eliberați cuiul blocat și reintroduceți acumulatorul. Mergeți la Centrul de service autorizat.
Unealta nu pornește. ((Luminile frontale sunt aprinse, motorul funcționează, discul de acționare este blocat)		Mergeți la Centrul de service autorizat.
Unealta funcționează dar nu introduce complet cuiele.	Acumulator descărcat sau deteriorat. Reglajul pentru adâncime este setat la adâncime prea mică. Unealta nu este apăsată ferm pe piesa de prelucrat. Materialul și lungimea cuiului nu se potrivesc.	Încărcați sau înlocuiți acumulatorul. Rotiți discul de reglare a adâncimii la o adâncime mai mare. Citiți manualul de instrucțiuni. Alegeți materialul corespunzător sau lungimea corespunzătoare a cuiului.

Întreținerea

Aparatul/unealta dvs. Stanley Fat Max, cu/fără cablu de alimentare, a fost conceput(ă) pentru a opera o perioadă îndelungată de timp, cu un nivel minim de întreținere.

Funcționarea satisfăcătoare continuă depinde de îngrijirea corespunzătoare a uneltei/aparatului și de curățarea în mod regulat.

Avertisment! Opriti și deconectați aparatul înainte de transport și curățare.

◆ Murdăria și unsoarea pot fi eliminate de pe partea exterioară a aparatului folosind o cârpă.

Avertisment! Nu utilizați NICIODATĂ solvenți sau alte produse chimice puternice pentru curățarea componentelor nemetalice ale aparatului. Aceste produse chimice pot deprecia materialele utilizate în aceste componente. Folosiți o cârpă umezită doar cu apă și cu săpun delicat. Nu permiteți niciodată pătrunderea vreunui lichid în unitate; nu scufundați niciodată vreo parte a unității în lichid.

Avertisment! NICIODATĂ nu pulverizați și nu aplicați în alt fel lubrifianți sau solvenți de curățare în interiorul uneltei. Acest lucru poate afecta grav durata de funcționare și performanța uneltei.

Note legate de service

Acest produs nu poate fi reparat de utilizator. Nu există componente ce pot fi reparate de către utilizator în interiorul pistolului de bătut cuie. Repararea la un centru de service autorizat este necesară pentru evitarea deteriorării componentelor interne statice senzitive.

Protejarea mediului înconjurător



Colectarea selectivă. Produsele și bateriile marcate cu acest simbol nu trebuie să fie aruncate împreună cu gunoierul menajer.

Produsele și bateriile conțin materiale care pot fi recuperate sau reciclate, reducând cererea de materii prime.

Vă rugăm să reciclați produsele electrice și bateriile în conformitate cu prevederile locale. Mai multe informații sunt disponibile la www.2helpU.com

Specificații tehnice

FMC792 Tip:1		
Tensiune	V _{c.c.}	18
Tip acumulator		Li-Ion
Mod de acționare		Secvențial
Unghi magazie		Drept
Turație în gol	rot/min	9100
Energie de acționare	aprox.	60J
Greutate (unealta fără accesorii)	kg	2,6
Elemente de fixare		
Lungime	mm	25 - 64
Diametrul tijei	mm	1,6
Unghi		Drept

Încărcător			90608625
Tensiune de intrare	V _{c.a.}		230
Tensiune de ieșire	V _{c.c.}		18
Curent	Ah		2,0
Timp aprox. de încărcare			1 h (2,0 Ah) 2 h (4,0 Ah)
Greutate (numai încărcătorul)	kg		0,45

Baterie		FMC687L	FMC688L
Tensiune	V _{c.a.}	18	18
Capacitate	Ah	2,0 ah	4,0 ah
Greutate	kg	0,35	0,67
Tip		Li-Ion	Li-Ion

Nivelul presiunii sonore conform cu EN 60745 - 1:	
Presiune sonoră (L _{pA})	87 dB(A), incertitudine (K) 1,5 dB(A)
Putere sonoră (L _{WA})	92 dB(A), marjă (K) 2,5 dB(A)

Valorile totale ale vibrațiilor (suma vectorială a trei axe) conform EN 60745 - 2 - 16:	
Bătut cuie (a _n)	1,8 m/s ² , marjă (K) 1,8 m/s ²

Declarația de conformitate CE

DIRECTIVA UTILAJE



FMC792 - Pistol pentru bătut cuie cu acumulator

Stanley Fat Max declară că aceste produse descrise în „specificația tehnică” sunt conforme cu normele: EN60745-1: 2009 +A11:2010,

EN 60745 - 2 -16:2010

Aceste produse sunt în conformitate cu Directiva 2004/108/CE (până la 19/04/2016) 2014/30/UE (de la 20/04/2016), 2006/42/CE și 2011/65/UE.

Pentru informații suplimentare, vă rugăm să contactați Stanley Fat Max la următoarea adresă sau să consultați coperta din spate a manualului.

Subsemnatul este responsabil pentru întocmirea dosarului tehnic și face această declarație în numele Stanley Fat Max.

R. Laverick
Director tehnic
Stanley Fat Max,
210 Bath Road, Slough,
Berkshire, SL1 3YD
Regatul Unit al Marii Britanii
03.02.2016



Stanley Black & Decker Romania SRL
Phoenicia Business Center
Strada Turturelelor Nr. 11A, Etaj 4
Module 12-15, Sect. 3, Bucuresti
Tel: +4021.320.61.05
Fax: +4037.225.36.84
Email: Office.Bucharest@sbdinc.com

Garanție legală de conformitate¹ pentru produsele Stanley Black & Decker

Produs:

COD:

Serie mașină: /

Serie acumulatori: /

Serie stație încărcare:

Distribuitorul (vânzător autorizat/magazin)/adresă, tel., fax:
.....
.....

Cumpărător:

Produs cumpărat cu factură/bon nr.:

Data:

Cumpărătorul a fost informat asupra caracteristicilor și a domeniului de utilizare ale produsului. S-a efectuat proba de funcționare a produsului, a fost instruit cumpărătorul cu privire la modul de funcționare și normele de siguranță a muncii, s-a predat produsul împreună cu accesoriile în perfectă stare de funcționare, s-au predat instrucțiunile în limba română privind transportul, depozitarea, utilizarea și întreținerea. S-a verificat corectitudinea datelor înscrise în garanția legală de conformitate „Documentul”).

Condițiile de garanție de mai jos fac parte din prezentul document și au fost luate la cunoștință de către Cumpărător.

Persoana care aduce produsul și prezintă actele de proprietate (Documentul și factura sau bonul fiscal în original sau în copie) este considerată împuternicită să reprezinte proprietarul în relația cu distribuitorul (vânzătorul) autorizat. Conform prevederilor legale², consumatorii (consumator - orice persoană fizică sau grup de persoane fizice constituite în asociații, care acționează în scopuri din afara activității

sale comerciale, industriale sau de producție, artisanale ori liberale), într-un termen de **doi ani** de la livrarea produsului (termen de garanție legală), vor avea dreptul:

- să ceară repararea produsului sau înlocuirea acestuia, fără plată, într-o perioadă de timp rezonabilă ce nu poate depăși 15 zile calendaristice de la data la care a fost adusă la cunoștință lipsa conformității sau a predat produsul vânzătorului ori persoanei desemnate de acesta pe baza unui document de predare-preluare, cu excepția situației când această măsură este imposibilă (dacă nu se pot asigura produse identice pentru înlocuire) sau disproporționată (dacă impune costuri nerezonabile vânzătorului);
- să ceară reducerea corespunzătoare a prețului sau rezoluțiunea contractului în cazul în care nu beneficiază de repararea sau înlocuirea produsului sau măsurile reparatorii nu au fost luate într-o perioadă rezonabilă. Rezoluțiunea nu este posibilă dacă lipsa conformității este minoră;
- să aleagă între înlocuirea produsului sau rezoluțiunea contractului în cazul în care produsele de folosință îndelungată (produs complex, constituit din piese și subansambluri, proiectat și construit pentru a putea fi utilizat pe durată medie de utilizare și asupra căruia se pot efectua reparații sau activități de întreținere) defecte în termenul de garanție legală nu pot fi reparate sau durată cumulată de nefuncționare din cauza deficiențelor apărute în termenul de garanție legală depășește 10% din durata acestui termen.

După expirarea termenului de doi ani menționat mai sus, consumatorii pot pretinde remedierea sau înlocuirea produselor care nu pot fi folosite în scopul pentru care au fost realizate ca urmare a unor vicii ascunse apărute în cadrul duratei medii de utilizare, în condițiile legii.

Pentru produsele a căror durată medie de utilizare este mai mică de doi ani, termenul de doi ani, menționat mai sus se reduce la această durată.

¹ Garanția legală de conformitate reprezintă protecția juridică a consumatorului rezultată prin efectul legii în raport cu lipsa de conformitate, reprezentând obligația legală a vânzătorului față de consumator ca, fără solicitarea unor costuri suplimentare, să aducă produsul la conformitate, incluzând restituirea prețului plătit de consumator, repararea sau înlocuirea produsului, dacă acesta nu corespunde condițiilor enunțate în declarațiile referitoare la garanție sau în publicitatea aferentă

² Legea nr. 449/2003 privind vânzarea produselor și garanțiilor asociate acestora, Ordonanța Guvernului nr. 21/1992 privind protecția consumatorilor.

Consumatorul trebuie să informeze vânzătorul despre lipsa de conformitate în termen de două luni de la data la care a constatat-o.

Până la proba contrară, lipsa de conformitate apărută în termen de șase luni de la livrarea produsului se prezumă că a existat la momentul livrării acestuia, cu excepția cazurilor în care prezumția este incompatibilă cu natura produsului sau a lipsei de conformitate.

Durata medie de utilizare a produselor de 6 (șase) ani de la data achiziției.

Piesele de schimb înlocuite la produs beneficiază de garanție numai în cazul în care acestea au fost montate într-un centru autorizat de întreținere și reparații.

În cadrul termenului de garanție, vânzătorul suportă toate costurile privind repararea sau înlocuirea pieselor de schimb executate defecte. Pentru lucrările de reparație executate se acordă garanție. Garanția nu se extinde asupra accesoriilor consumabilelor (precum baterii, furtunuri, curele, perii colectoare, lanțuri, cuțite, lance, pistol, cap prindere lamă, role ghidaj, cablu alimentare, întinzător lanț, bujii, ulei, filtre aer și benzină) care intră în componența produsului, cu excepția cazului în care acestea prezintă vicii ascunse.

Adăugați ulei la generatoarele **Black & Decker**. Verificați periodic nivelul de ulei al generatoarelor și compresoarelor. Este interzis a se utiliza generatoarele pentru invertoare sau aparate de sudură.

Produsele din gamele **Black & Decker și Stanley FatMax** sunt de uz gospodăresc (bricolaj) și nu sunt destinate uzului profesional, prestării de servicii sau lucrări către terți.

Situații în care nu vom repara produsele în baza garanției legale de conformitate

1. Nerespectarea de către consumator a condițiilor de transport, manipulare, instalare, depozitare, utilizare (inclusiv scopul utilizării) și întreținere precizate în instrucțiunile ce însoțesc produsul (aplicabil, după caz).
2. Defectele care au apărut ca urmare a utilizării unor accesorii ori consumabile care nu sunt originale Stanley Black & Decker Romania ori care nu sunt compatibile cu produsul.
3. Produsul prezintă defecțiuni cauzate de necunoaștere, omitere, neglijență ori accident.

În cazul în care constatați deteriorări (lovituri/defecte) la produsele Stanley Black & Decker Romania, vă rugăm să vă adresați celui mai apropiat centru service autorizat menționat la adresa web-site-ului **www.2helpU.com** ori vânzătorului.

Utilizatorii MyDeWALT și My STANLEY care își înregistrează în cel mult 28 de zile de la cumpărare produsele pe platformele destinate (<http://www.dewalt.ro/3/>, respectiv, <http://www.stanleyworks.ro/mystanley>) pot extinde gratuit garanția sculelor până la trei ani. Pentru a beneficia de această garanție este necesară prezentarea dovezii cumpărării, certificatul de garanție și imprimarea certificatului de garanție extinsă. Unele produse sunt excluse, pentru acestea se aplică Termenii și Condițiile DeWALT și Stanley.

Garanția acordată persoanelor juridice

În cazul persoanelor juridice termenul de garanție aplicabil este de un an. Acest termen de garanție este aplicabil tuturor produselor Stanley Black & Decker Romania, respectiv atât produselor pentru uz profesional cât și celor pentru uz gospodăresc (bricolaj).

În cadrul acestui termen, cumpărătorul persoană juridică poate solicita înlocuirea sau repararea produsului.

Situațiile care duc la pierderea garanției legale de conformitate, descrise mai sus, sunt aplicabile și în cazul garanției acordate persoanelor juridice.

REPARAȚII ÎN PERIOADA DE GARANȚIE

Data intrării:	Data reparației:	Defecțiuni:
Comandă reparație:	Data predării:	
<i>Clientul confirmă prin semnătură executarea gratuită a reparației în garanție și primirea produsului reparat.</i>		
Semnătură client:	Semnătură și ștampilă service:	
Data intrării:	Data reparației:	Defecțiuni:
Comandă reparație:	Data predării:	
<i>Clientul confirmă prin semnătură executarea gratuită a reparației în garanție și primirea produsului reparat.</i>		
Semnătură client:	Semnătură și ștampilă service:	
Data intrării:	Data reparației:	Defecțiuni:
Comandă reparație:	Data predării:	
<i>Clientul confirmă prin semnătură executarea gratuită a reparației în garanție și primirea produsului reparat.</i>		
Semnătură client:	Semnătură și ștampilă service:	

LISTA CENTRELOR SERVICE AUTORIZATE

Nr.	Oras	Agent Service	Adresa	Email	Telefon	Fax
1	Bucuresti	YALCO ROMANIA SRL	Sos. Pipera nr.48,020112	reparatii@yalco.ro	+4021 232 31 47 +4021 232 31 49	+4021 232 31 76
2	Bucuresti	Edelweiss Grup SRL	B-dul. Vasile Milea nr. 2F 061344	service@edelweissgrup.ro	+4021 319 13 13	+4021 319 13 14
3	Ploiesti	METATOOLS SRL	Str. Poligonului Nr. 2 100070	service@Metatools.ro	+40374 473 034 +40747 118 112	+40244 406 698
4	Bacau	PARTENER SRL	Calea Moinești nr. 34, 600281	service@partner.ro	+4023 451 03 77	+40234 510 955
5	Cluj	EPINVEST S.R.L.	Stra. Avram Iancului Nr. 502-504 407280	service@epinvest.ro	+40745 637 949	+40264 594 565
6	Baia Mare	PRO TOOLS S.R.L.	Str. Iuliu Maniu, Nr. 28 430131	office@protools.ro	+40262 218 794	+40262 276 535
7	Constanta	TRITON SRL	B-dul Aurel Vlaicu, Nr. 217	office@triton.com.ro	+4037 048 41 55	+4037 048 41 18
8	Tulcea	ABC International SRL	Str. Babadag, Nr. 5, Bl. 1, Sc. A, Parter	service@unelte.com.ro	+40240 518 260	+40240 517 669