

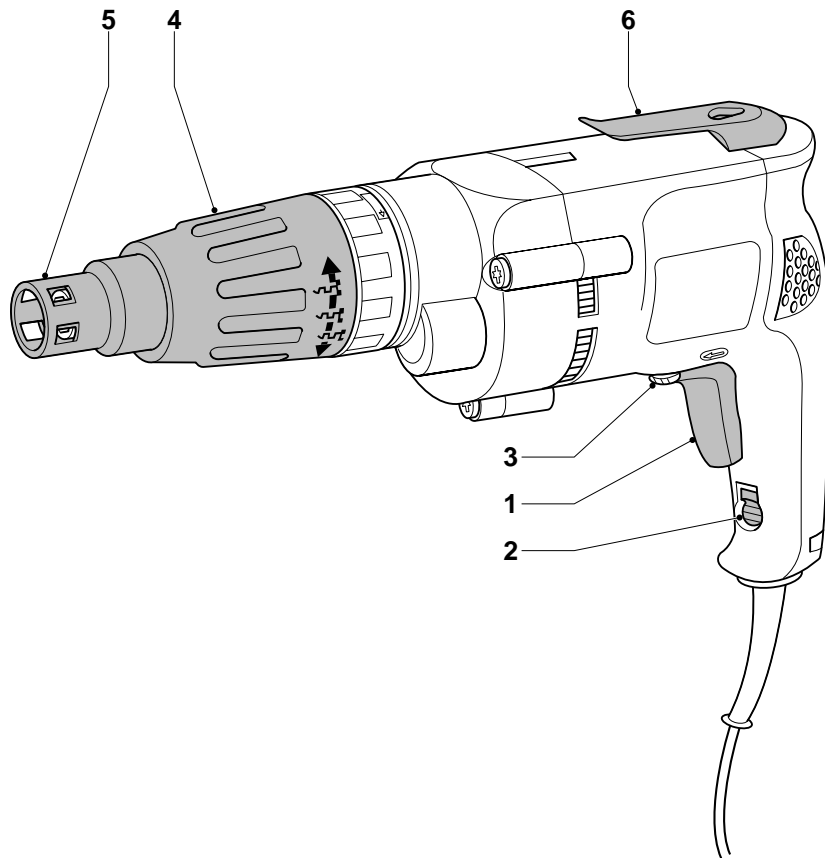
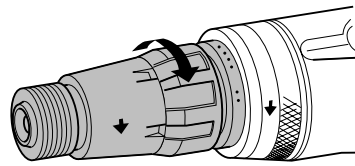
Elu[®]

BS10EK
BS18E
BS20EK
BS25EK
BS40EK
BS40EKN
BS45EK

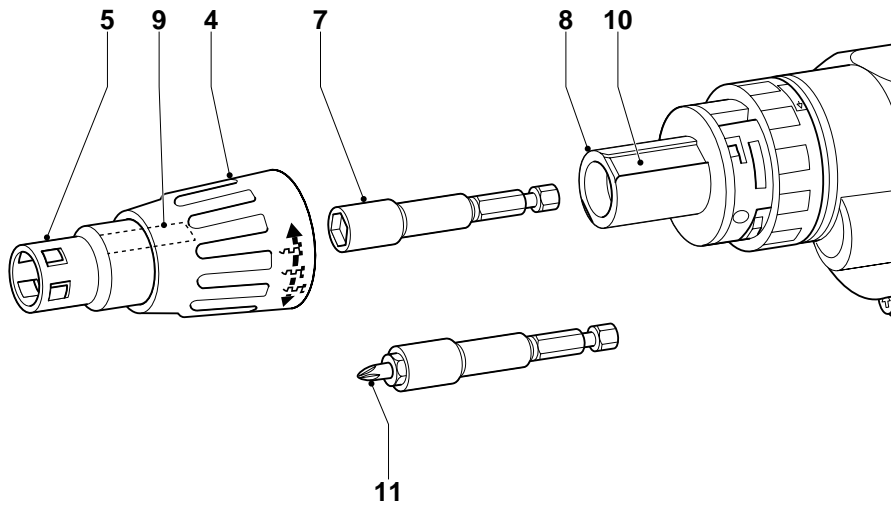


Dansk	1
Deutsch	7
English	14
Español	21
Français	28
Italiano	34
Nederlands	41
Norsk	47
Português	53
Suomi	60
Svenska	66
Ελληνικά	72

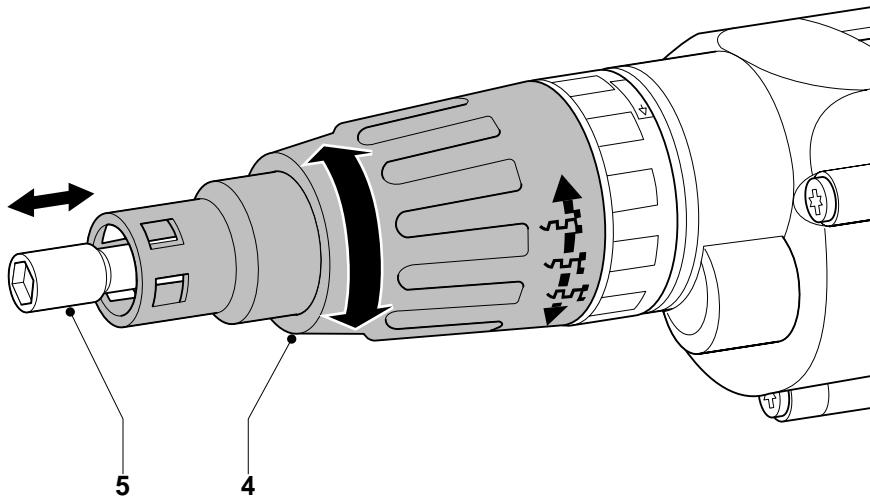




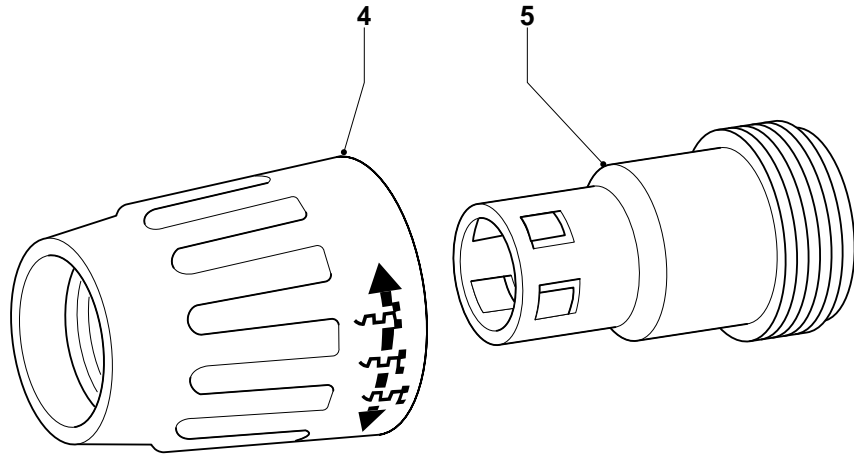
A



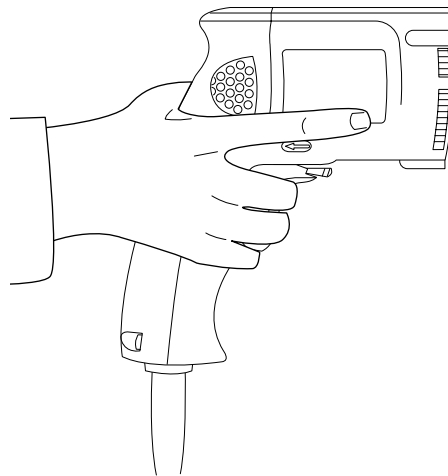
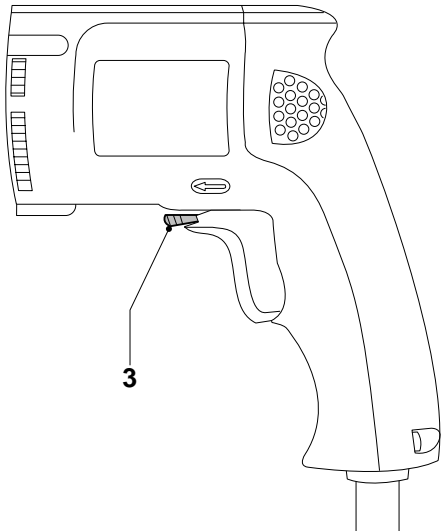
B



C



D



E

F



DANSK

SKRUETRÆKKER/GIPSSKRUESTRÆKKER

BS10EK/BS18E/BS20EK/BS25EK/BS40EK/BS40EKN/BS45EK

Tillykke!

Du har valgt et Elu Elværktøj. Mange års erfaring, ihærdig produktudvikling og innovation gør Elu til en af de mest pålidelige partnere for professionelle brugere.

Indholdsfortegnelse

Tekniske data	da - 1
EU-Overensstemmelseserklæring	da - 2
Sikkerhedsinstruktioner	da - 2
Kontroller emballagens indhold	da - 3
Beskrivelse	da - 4
El-sikkerhed	da - 4
Anvendelse af forlængerledning	da - 4
Samling og justering	da - 4
Brugervejledning	da - 5
Vedligeholdelse	da - 6
Service	da - 6

Tekniske data

		BS10EK	BS18E	BS20EK	BS25EK	BS40EK	BS40EKN	BS45EK
Spænding	V	230	230	230	230	230	230	230
Motoreffekt	W	540	540	540	540	540	540	540
Omdrejningstal/ min ubelastet		1.000	850	2.000	2.500	4.000	4.000	2.500
Klingeholder		1/4" hex.	1/4" hex.	1/4" hex.	1/4" hex.	1/4" hex.	1/4" hex.	1/4" hex.
Koblingsmetode		Versa kobling	-	dybdefølsom	dybdefølsom	dybdefølsom	lydløs, dybdefølsom	Versa kobling
Vægt	kg	1,4	1,3	1,4	1,4	1,4	1,4	1,4

Sikringer:

230 V maskiner

10 A

Følgende piktogrammer anvendes i denne håndbog:



Angiver risiko for personskade, livsfare eller ødelæggelse af værktøjet, hvis brugervejledningens instruktioner ikke følges.



Angiver risiko for elektrisk stød.

**EU-Overensstemmelseserklæring****BS10EK/BS18E/BS20EK/BS25EK/BS40EK/
BS40EKN/BS45EK**

Elu erklærer at disse værktøjer er konstrueret i henhold til EU-direktiverne: 89/392/EØF, 89/336/EØF, 73/23/EØF, EN 50144, EN 55104 / EN 55014-2, EN 55014, EN 61000-3-2 & EN 61000-3-3.

For yderligere information bedes De venligst kontakte Elu på nedenstående adresse eller se bagsiden af brugervejledningen.

Lydniveauet er i overensstemmelse med EU-direktiverne 86/188/EØF & 89/392/EØF, målt i henhold til EN 50144:

		BS10EK	BS18E	BS20EK
		BS25EK	BS40EK	BS40EKN
		BS45EK		
L_{pA} (lydniveau)	dB(A)*	74,0	74,0	74,0
L_{WA} (akustisk styrke)	dB(A)	83,0	83,0	83,0

* ved operatørens øre



Anvend høreværn, hvis lydniveauet overstiger 85 dB(A).

Den vægtede geometriske middelværdi af accelerationsfrekvensen i henhold til EN 50144:

	BS10EK	BS18E	BS20EK
	BS25EK	BS40EK	BS40EKN
	BS45EK		
	$< 2,5 \text{ m/s}^2$	$< 2,5 \text{ m/s}^2$	$< 2,5 \text{ m/s}^2$

Produktudviklingsdirektør
Horst Großmann

Elu International, Richard-Klinger-Straße 40,
D-65510, Idstein, Tyskland

Sikkerhedsinstruktioner

Læs brugsanvisningen igennem, inden maskinen tages i brug. Opbevar brugsanvisningen let tilgængeligt, så alle, der bruger maskinen, har adgang til brugsanvisningen.

Foruden nedenstående instruktioner, bør Arbejdstilsynets regler altid følges.

ADVARSEL!

Når man anvender elværktøj, skal følgende grundlæggende sikkerhedsinstruktioner altid følges for at nedsætte risikoen for elektriske stød, personskader og brand.

1 Brug høreværn

Lydniveauet ved bearbejdning af forskellige materialer kan variere, af og til overstiger niveauet 85 dB(A). For at beskytte sig selv, skal man altid anvende høreværn.

2 Hold arbejdsområdet i orden

Uordentlige arbejdsområder og arbejdsbænke indbyder til skader.

3 Tænk på arbejdsmiljøets indflydelse

Udsæt ikke elværktøj for regn. Anvend ikke elværktøj på fugtige eller våde pladser. Sørg for en god belysning over arbejdsområdet.

Anvend ikke elværktøj i nærheden af let antændelige væsker eller gasser.

4 Beskyt dig mod elektriske stød

Undgå kropskontakt med dele, der har jordforbindelse (f.eks. rør, radiatorer, komfurer, køleskabe). Ved ekstreme arbejdsforhold (f.eks. høj fugtighed, forekomst af metalstøv osv.) kan den elektriske sikkerhed øges ved at tilkoble en fejlstrømsafbryder.

5 Hold børnene på afstand

Lad ikke børn komme i berøring med værktøjet eller forlængerledningen. Det er påkrævet at holde børn under 16 år under opsyn.

6 Opbevar værktøj sikkert

Når elværktøjet ikke anvendes, skal det opbevares på et tørt, højt placeret sted, låst inde, uden for børns rækkevidde.

7 Overbelast ikke elværktøj

Man arbejder bedre og mere sikkert inden for det anførte effektområde.

8 Brug det rigtige elværktøj

Tving ikke elværktøj til at udføre arbejde, som er beregnet til kraftigere værktøj.



DANSK

Brug ikke værktøj til formål, det ikke er beregnet til, brug f.eks. ikke en håndrundsav til at save kviste eller brænde.

9 Klæd dig rigtigt på

Bær ikke løst hængende tøj eller smykker. De kan sidde fast i bevægelige dele. Gummihandsker og skridsikre sko anbefales ved udendørs arbejde. Brug håret, hvis du har langt hår.

10 Brug beskyttelsesbriller

Brug beskyttelsesbriller for at forhindre, at du får støv i øjnene, hvilket kan forårsage skade. Hvis der opstår meget støv, bruges også støvmaske.

11 Ledningen må ikke mishandles

Bær aldrig værktøjet i ledningen og træk ikke i ledningen for at tage kontakten ud af stikket. Udsæt ikke ledningen for varme, olie eller skarpe kanter.

12 Sæt arbejdsemnet fast

Brug skruetvinger eller skruestik for at spænde arbejdsemnet fast. Det er sikrere end at bruge hånden, og du får begge hænder fri til arbejdet.

13 Stræk dig ikke for meget

Sørg for, at du altid har sikkert fodfæste og balance.

14 Vedligehold værktøjet omhyggeligt

Hold værktøjet skarpt og rent. Følg instruktionerne med hensyn til pasning og udskiftning af tilbehør. Kontroller elværktøjets ledning regelmæssigt og få den repareret hos et anerkendt serviceværksted, hvis den er beskadiget. Kontroller forlængerledninger regelmæssigt og udskift dem, hvis de er beskadigede. Hold håndtagene tørre, rene og fri for olie og fedt.

15 Tag kontakten ud af stikket når elværktøjet ikke er i brug, inden service og ved udskiftning af tilbehør

16 Fjern nøglerne

Kontroller at nøgler og justerværktøj er fjernet fra elværktøjet, inden det startes.

17 Undgå utilsigtet start

Bær ikke tændt elværktøj med fingeren på afbryderen. Sørg for, at afbryderen er slået fra, når du sætter kontakten i stikket.

18 Forlængerledninger udendørs

Udendørs må der kun anvendes forlængerledninger, der er godkendt til udendørs brug og mærkede til dette.

19 Vær opmærksom

Se på det, du gør. Brug din sunde fornuft. Brug ikke elværktøjet, når du er træt.

20 Kontroller elværktøjet for skader, inden du tilslutter ledningen til vægstikket

Inden fortsat brug af elværktøjet, skal eventuelle beskadigede sikringsanordninger og andre defekte dele kontrolleres nøje for at finde ud af, om de fortsat kan fungere rigtigt og udføre den planlagte funktion. Kontroller at de bevægelige dele fungerer upåklageligt og ikke klemmer, at ingen dele er gået i stykker, at alle dele er rigtigt monterede, og at andre forhold, der kan påvirke driften, er i orden. En sikkerhedsanordning eller en anden del, som er beskadiget, skal repareres eller udskiftes af et anerkendt serviceværksted, hvis intet andet er anført i brugsanvisningen. Fejlbehæftede afbrydere skal udskiftes hos et autoriseret serviceværksted.

Brug ikke elværktøjet, hvis afbryderen ikke kan kobles til eller fra.

21 For din personlige sikkerhed

Brug kun tilbehør og dele, der er anbefalet i brugsanvisningen og katalogerne. Anvendelsen af andet værktøj eller tilbehør end det, der anbefales i brugsanvisningen eller katalogerne kan medføre risiko for personskader.

22 Få dit værktøj repareret hos et autoriseret Elu Serviceværksted

Dette elværktøj overholder de relevante sikkerhedsforskrifter. For at undgå fare, må reparationer af eludstyr kun foretages af autoriserede elektrikere.

Kontroller emballagens indhold

Emballagen indeholder:

- 1 Skruetrækker BS20EK/BS25EK eller
- 1 Gipsskruetrækker BS40EK/BS40EKN eller
- 1 Universal-skruetrækker BS10EK/BS18E/BS45EK
- 1 Kasse (kun K-Modeller)
- 1 Brugervejledning
- 1 Tegning

- Kontroller, at værktøjet, komponenter eller tilbehør ikke er blevet beskadiget under transporten.
- Tag dig tid til at læse og forstå denne brugervejledning, før du tager værktøjet i brug.



Beskrivelse (fig. A)

Din BS20EK/BS25EK skruetrækker er konstrueret til professionel brug af skruetrækkere og til brug som møtrikspænder.

Din BS40EK/BS40EKN gipsskruetrækker er specielt konstrueret til skruring af skruer gennem plader i træ- eller metalrammer.

Din BS10EK/BS18E/BS45EK universal-skruetrækker er konstrueret til professionel brug af skruetrækkere.

- 1 Afbryder med variabel hastighedskontrol
- 2 Låseknap
- 3 Omskifter for højre/venstregang
- 4 Dybdeindstilling
(BS20EK/BS25EK/BS40EK/BS40EKN)
- 4 Justeringsringen (BS10EK/BS45EK)
- 5 Dybdemåler
(BS20EK/BS25EK/BS40EK/BS40EKN)
- 5 Kugleholder (BS10EK/BS45EK)
- 6 Bælteklemme

Tomgangskobling

Denne skruetrækker er udstyret med en tomgangskobling. Spindelen roterer ikke før holderen presses mod emnet. Dette gør det muligt at montere holdere på en kørende skruetrækkers tilbehør.

El-sikkerhed

Elmotoren er kun beregnet til én spænding. Kontroller, at strømforsyningen svarer til spændingen på typeskiltet.



Dit Elu-værktøj er dobbeltisoleret i henhold til EN 50144; jordledning er derfor ikke påkrævet.

Udskiftning af kabel eller stik

Ved udskiftning af kablet eller af stikket skal den bortskaffes på sikker måde. Et stik med blottede kobberledere er farlig, hvis den sættes i en strømførende kontakt.

Anvendelse af forlængerledning

Hvis der skal bruges forlængerledning, skal der anvendes et kabel svarende til værktøjets strømforbrug (se de tekniske specifikationer).

Den mindste lederstørrelse er 1,5 mm².

Ved anvendelse af en kabeltromle, skal kablet altid vindes helt ud.

Samling og justering



Træk stikket ud af stikkontakten inden samling og justering.

Udskiftning af 1/4" hexagonalt tilbehør

Din Elu skruetrækker har et 1/4" hexagonalt drevsystem. Drevtilbehøret holdes på plads i spindelen med en kugle og en fjeder, der går ind i en rille i tilbehørets skaft.

BS20EK/BS25EK/BS40EK/BS40EKN (fig. B)

- Tag ringen af (4) ved at trække den fremad.
- Vælg det ønskede tilbehør (begge modeller) og den passende dybdemåler (5) når der bruges en møtrikspænder (BS20EK/BS25EK).
- Tilbehøret (f.eks. en borholder eller møtrikspænder) (7) sættes på ved at skubbe det ind i holderen (8) indtil det klikker på plads. Hvis det er nødvendigt kan man banke let på det.
- Tilbehøret fjernes ved at det trækkes ud af holderen ved hjælp af en tang.
- Sæt ringen (4) tilbage på plads ved at afpasse ribberne (9) indvendigt i ringen (4) med rillerne (10) i koblingshuset og trykke ringen på plads.

BS10EK/BS45EK (fig. A)

- Træk kugleholderen (5) frem og hold den fast.
- Sæt tilbehøret i.
- Slip kugleholderen.

Udskiftning af klingebitsen (fig. A & B)

- Træk simpelthen bitsen (11) ud. Det kan være nødvendigt at bruge en tang.

BS20EK/BS25EK/BS40EK/BS40EKN - Indstilling af skruedybden (fig. C)

Dybdemåleren har følgende fordele:

- den valgte skruedybde kan gentages, hvorved der opnås et jævnt resultat.
- skruer med tætningsskiver spændes korrekt, så der ikke opstår lækager.

Skruedybden bestemmes af dybdemålerens (5) position i forhold til bitsen eller patronen.

Symbolerne på ringen indikerer, hvordan skruedybden skal indstilles.

- Drej ringen med uret for at øge skruedybden.
- Drej ringen mod uret for at mindske skruedybden.





DANSK

BS20EK/BS25EK -

Når der bruges en møtrikspænder

- Ved skrue med tætningsskiver drejes justeringsringen, indtil enden af møtrikspænderen flugter med enden af dybdemåleren.
- Hvis det er nødvendigt, drejes ringen indtil møtrikspænderen er drejet ca. 2 mm ind i dybdemåleren.
- Se også specifikationerne fra skruerproducenten vedrørende de korrekte indstillinger af tætningsskiver ved forskellige anvendelser.
- Skru en skrue ind i et stykke affaldsmateriale og kontrollér afstanden mellem skiven og materialet.
- Drej ringen (4) mod uret eller med uret for at mindske eller øge skruedybden, som det er nødvendigt.
- Skru en anden skrue i og genjustér ringen (4), indtil den ønskede indstilling er opnået.

BS20EK/BS25EK - Udskiftning af dybdemåleren (fig. D)

Denne model leveres med to dybdemålere (5), så den kan tilpasses forskellige bits, holdere, patroner og adaptere.

- Træk ringanordningen af værktøjet.
- Hold på dybdemåleren (5) og skru ringen (4) af.
- Erstatte på dybdemåleren (5).
- Den samles igen i modsat rækkefølge.

BS10EK/BS45EK - Indstilling af drejningsmoment (fig. A)

Denne model giver mulighed for indstilling af drejningsmomentet til en lang række skrue.

- Drejningsmomentet øges ved at justeringsringen (4) drejes i retningen mod uret.
- Drejningsmomentet mindskes, ved at justeringsringen (4) drejes i retningen med uret.
- Skru en skrue ind i et stykke affaldsmateriale og kontrollér, om skruen sidder godt fast.
- Hvis koblingen uventet skrælder (for eksempel når der stødes ind i en knast i træet), øges trykket på værktøjet ganske enkelt.

Indstilling af rotationsretning (fig. E)

- Højre/venstregang vælges med omskifteren for højre/venstregang (3).



Værktøjet skal stå helt stille inden der vælges ny rotationsretning.

Brugervejledning



Overhold altid sikkerhedsinstruktionerne og gældende foreskrifter.

Iskruning af skrue eller spænding af møtrikker (fig. A)

- Vælg den bit, der passer til den skrue (eller den møtrik), der skal skrues i eller fast.
- Vælg højre eller venstre gang som beskrevet ovenfor.
- Ved spænding af møtrikker (BS20EK/BS25EK) skal den korrekte dybdemåler (5) altid anvendes.
- Start værktøjet ved at trykke på afbryderen (1). Hastigheden reguleres ved at øge eller slække trykket på afbryderen.
- Hvis det er nødvendigt, trykkes der på låseknappen (2) ved kontinuerlig drift og knappen til variabel hastighed slippes. Låseknappen fungerer kun ved fuld hastighed, højre- eller venstregang.
- Værktøjet standses ved at slippe afbryderen.
- Når værktøjet er i kontinuerlig drift, standses det ved et hurtigt tryk på låseknappen, der herefter slippes. Sluk (OFF) altid for værktøjet, når arbejdet afsluttes og før stikket tages ud.

Sådan holdes værktøjet (fig. F)

- Det bedste resultat opnås ved at holde skruetrækkeren med hånden lige mod skruen og trykke på strømbryderen med den sidste eller de to sidste fingre på hånden. Derved formindskes chancen for at skruen glider ud af tilbehøret når der trykkes.
- Skruen skrues i ved at placere den i skruesklingen eller i patronen eller møtrikholderen, trykke på afbryderen og presse skruen ind i emnet med en jævn konstant bevægelse. Når skruen er skruet i, afgiver værktøjets forkant en let summende lyd, der tilkendegiver, at koblingen er slået fra.

Man kan få forskellige 1/4" heksagonale bits, holdere, patroner og adaptere som ekstra tilbehør. Nærmere oplysninger om tilbehør fås hos Deres forhandler.



Vedligeholdelse

Dit elværktøj er fremstillet til at fungere i meget lang tid med mindst mulig vedligeholdelse. For at værktøjet skal kunne fungere tilfredsstillende hele tiden, er det dog vigtigt, at værktøjet behandles korrekt og rengøres jævnligt.



Smøring

Dit elværktøj kræver ingen ekstra smøring.



Rengøring

Hold ventilationshullerne åbne og rengør maskinhuset jævnligt med en blød klud.

BS40EK/BS40EKN

- Med regelmæssige mellemrum skal tørmurstøvet fjernes fra koblingshuset ved hjælp af trykluft. For at dette kan gøres, skal dybdemåleren og justeringsringen fjernes.



Opsliddt værktøj og miljøet

Når din maskine er slidd op, beskyt da naturen ved ikke at kaste den bort sammen med almindeligt affald. Aflever den til et opsamlingssted i din kommune eller til et Elu serviceværksted.

Service

Hvis der opstår fejl i din maskine, skal den altid indleveres til et autoriseret serviceværksted. (Se gældende prisliste/katalog for yderligere oplysninger eller henvend dig til Elu.)

På grund af forskning og udvikling kan ovenstående specifikationer ændres uden forudgående varsel.

GARANTI

• 30 DAGE TILFREDSKUNDE GARANTI •

Fuld tilfredshed eller pengene tilbage. Hvis du ikke er helt tilfreds med dit Elu-værktøj, kan du returnere værktøjet til forhandleren inden 30 dage efter købet og få dine penge refunderet eller værktøjet ombyttet. Værktøjet skal indleveres komplet, og købsnotaen skal forevises.

• ET ÅRS FULD GARANTI •

Hvis et Elu-værktøj bliver defekt på grund af materiale eller produktfejl inden for de første 12 måneder fra købsdatoen, vil de defekte komponenter blive udskiftet gratis eller også udskiftes enheden uden beregning under følgende forudsætninger:

- At apparatet ikke er anvendt forkert.
- At der ikke er udført uautoriserede reparationer.
- At dateret købsnota forevises.

Oplysninger om nærmeste Elu-autoriserede serviceværksted, se aktuelt katalog for videre information eller kontakt Elu.



DEUTSCH

SCHRAUBER/GIPSKARTONSCHRAUBER

BS10EK/BS18E/BS20EK/BS25EK/BS40EK/BS40EKN/ BS45EK

Herzlichen Glückwunsch!

Sie haben sich für ein Elektrowerkzeug von Elu entschieden, das die lange Elu-Tradition fortsetzt, nur ausgereifte und in zahlreichen Tests bewährte Qualitätsprodukte für den Fachmann anzubieten. Lange Jahre der Erfahrung und kontinuierliche Weiterentwicklung machen Elu zu Recht zu einem verlässlichen Partner aller professionellen Anwender.

Inhaltsverzeichnis

Technische Daten	de - 1
EG-Konformitätserklärung	de - 2
Sicherheitshinweise	de - 2
Überprüfen der Lieferung	de - 3
Gerätebeschreibung	de - 4
Elektrische Sicherheit	de - 4
Verlängerungskabel	de - 4
Zusammenbauen und Einstellen	de - 4
Gebrauchsanweisung	de - 6
Wartung	de - 6
Garantie	de - 7

Technische Daten

		BS10EK	BS18E	BS20EK	BS25EK	BS40EK	BS40EKN	BS45EK
Spannung (Volt)		230	230	230	230	230	230	230
Leistungs- aufnahme (Watt)		540	540	540	540	540	540	540
Leerlaufdrehzahl (min ⁻¹)		1.000	850	2.000	2.500	4.000	4.000	2.500
Werkzeugaufnahme		1/4"	1/4"	1/4"	1/4"	1/4"	1/4"	1/4"
		Sechskant	Sechskant	Sechskant	Sechskant	Sechskant	Sechskant	Sechskant
Schrauber- Kupplung		Dreh- moment- kupplung	-	Tiefen- anschlag	Tiefen- anschlag	Tiefen- anschlag	geräuschlose Klauen- kupplung/ Tiefen- anschlag	Dreh- moment- kupplung
Gewicht (kg)		1,4	1,3	1,4	1,4	1,4	1,4	1,4

Mindestabsicherung des Stromkreises:

230-V-Elektrowerkzeuge	10 A
------------------------	------

Folgende Symbole werden in dieser Anleitung verwendet:



Achtung: Verletzungsgefahr, Lebensgefahr oder mögliche Beschädigung des Elektrowerkzeuges infolge der Nichtbeachtung der Anweisungen dieser Anleitung!



elektrische Spannung





EG-Konformitätserklärung



**BS10EK/BS18E/BS20EK/BS25EK/BS40EK/
BS40EKN/BS45EK**

Elu erklärt hiermit, daß diese Elektrowerkzeuge entsprechend den Richtlinien und Normen 89/392/EWG, 89/336/EWG, 73/23/EWG, EN 50144, EN 55104 / EN 55014-2, EN 55014, EN 61000-3-2 und EN 61000-3-3 konzipiert wurden.

Für weitere Informationen wenden Sie sich bitte an die Adresse weiter unten oder an eine der auf der Rückseite dieser Anleitung genannten Niederlassungen.

Die Höhe des Schalldrucks entspricht den Richtlinien der Europäischen Gemeinschaft 86/188/EWG und 89/392/EWG gemessen nach EN 50144:

		BS10EK	BS18E	BS20EK
		BS25EK	BS40EK	BS40EKN
		BS45EK		
L _{PA} (Schalldruck)	dB(A)*	74,0	74,0	74,0
L _{WA} (Schalleistung)	dB(A)	83,0	83,0	83,0

* Arbeitsplatzbezogener Emissionswert



Tragen Sie bei einem Schalldruck über 85 dB(A) einen Gehörschutz.

Gewichteter Effektivwert der Beschleunigung nach EN 50144:

	BS10EK	BS18E	BS20EK
	BS25EK	BS40EK	BS40EKN
	BS45EK		
	< 2,5 m/s ² < 2,5 m/s ² < 2,5 m/s ²		

Direktor Produktentwicklung
Horst Großmann

Elu International, Richard-Klinger-Straße 40,
D-65510, Idstein, Deutschland

Sicherheitshinweise

Beim Gebrauch von Elektrowerkzeugen sind zum Schutz gegen elektrischen Schlag, Verletzungs- und Feuergefahr die nationalen Sicherheitsvorschriften zu beachten. Lesen Sie folgende Sicherheitshinweise, bevor Sie das Elektrowerkzeug benutzen. Bewahren Sie diese Sicherheitshinweise gut auf!

Allgemeines

- 1 Halten Sie Ihren Arbeitsbereich in Ordnung**
Unordnung im Arbeitsbereich führt zu Unfallgefahren.
- 2 Berücksichtigen Sie Umgebungseinflüsse**
Setzen Sie Elektrowerkzeuge keiner Nässe aus. Sorgen Sie für eine gute Beleuchtung des Arbeitsbereiches. Benutzen Sie Elektrowerkzeuge nicht in der Nähe von brennbaren Flüssigkeiten oder Gasen.
- 3 Schützen Sie sich vor elektrischem Schlag**
Vermeiden Sie Körperberührung mit geerdeten Teilen, z.B. Rohren, Heizkörpern, Herden und Kühlschränken.
Bei extremen Einsatzbedingungen (z.B. hohe Feuchtigkeit, Entwicklung von Metallstaub usw.) kann die elektrische Sicherheit durch Vorschalten eines Trenntransformators oder eines Fehlerstrom-(FI-)Schutzschalters erhöht werden.
- 4 Halten Sie Kinder fern!**
Sorgen Sie dafür, daß Kinder das Werkzeug oder Kabel nicht berühren. Jugendliche unter 16 Jahren dürfen das Werkzeug nur unter fachlicher Anleitung benutzen.
- 5 Verlängerungskabel im Freien**
Verwenden Sie bei Arbeiten im Freien nur dafür zugelassene und entsprechend gekennzeichnete Verlängerungskabel.
- 6 Bewahren Sie Ihre Werkzeuge sicher auf**
Unbenutzte Werkzeuge sollten in trockenen, verschlossenen Räumen und für Kinder nicht erreichbar aufbewahrt werden.
- 7 Tragen Sie geeignete Arbeitskleidung**
Tragen Sie keine weite Kleidung oder Schmuck. Sie können von sich bewegenden Teilen erfaßt werden.
Beim Arbeiten im Freien sind Arbeitshandschuhe und rutschfestes Schuhwerk empfehlenswert.
Tragen Sie bei langen Haaren ein Haarnetz.





DEUTSCH

8 Benutzen Sie eine Schutzbrille

und verwenden Sie eine Atemmaske bei staub- und spannerzeugenden Arbeiten.

9 Beachten Sie den Hörschalldruck

Tragen Sie bei einem Schalldruck über 85 dB(A) einen geeigneten Gehörschutz.

10 Sichern Sie das Werkstück

Benutzen Sie Spannvorrichtungen oder einen Schraubstock, um das Werkstück festzuhalten. Es ist damit sicherer gehalten und ermöglicht die Bedienung des Elektrowerkzeuges mit beiden Händen.

11 Achten Sie auf einen sicheren Stand

Achten Sie auf einen sicheren Stand, um in jeder Arbeitsposition das Gleichgewicht zu halten.

12 Vermeiden Sie unbeabsichtigtes Einschalten

Tragen Sie keine an das Stromnetz angeschlossenen Elektrowerkzeuge mit dem Finger am EIN-/AUS-Schalter.

Vergewissern Sie sich davon, daß der Schalter beim Anschluß an das Stromnetz ausgeschaltet ist.

13 Seien Sie stets aufmerksam

Konzentrieren Sie sich auf Ihre Arbeit. Gehen Sie vernünftig vor. Verwenden Sie das Werkzeug nicht, wenn Sie müde sind.

14 Ziehen Sie den Netzstecker

Schalten Sie das Gerät ab und warten Sie, bis das Werkzeug die Ruhestellung erreicht hat, bevor Sie den Arbeitsplatz verlassen.

Bei Nichtgebrauch, vor der Wartung und beim Werkzeugwechsel ist der Netzstecker zu ziehen.

15 Lassen Sie keine Werkzeugschlüssel stecken

Überprüfen Sie vor dem Einschalten, ob die Schlüssel und Einstelwerkzeuge entfernt sind.

16 Benutzen Sie das richtige Werkzeug

Die bestimmungsgemäße Verwendung ist in dieser Betriebsanleitung beschrieben. Verwenden Sie keine zu schwachen Werkzeuge oder Vorsatzgeräte für schwere Arbeiten.

Mit dem richtigen Werkzeug erzielen Sie eine optimale Qualität und gewährleisten Ihre persönliche Sicherheit.

Warnung! Das Verwenden anderer als der in dieser Anleitung empfohlenen Vorsatzgeräte und Zubehörteile oder die Ausführung von Arbeiten mit diesem Elektrowerkzeug, die nicht der bestimmungsgemäßen Verwendung entsprechen, kann zu Unfallgefahren führen.

17 Behandeln Sie das Kabel sorgfältig

Tragen Sie das Werkzeug nicht am Kabel und benutzen Sie das Kabel nicht, um den Stecker aus der Steckdose zu ziehen. Schützen Sie das Kabel vor Hitze, Öl und scharfen Kanten.

18 Pflegen Sie Ihre Werkzeuge mit Sorgfalt

Halten Sie Ihre Werkzeuge scharf und sauber, um gut und sicher arbeiten zu können. Befolgen Sie die Wartungsvorschriften und die Hinweise für den Werkzeugwechsel. Kontrollieren Sie regelmäßig den Stecker und das Kabel und lassen Sie diese bei Beschädigung von einer Elu-Kundendienstwerkstatt erneuern. Kontrollieren Sie Verlängerungskabel regelmäßig und ersetzen Sie sie im Falle einer Beschädigung. Halten Sie alle Schalter trocken, sauber und frei von Öl und Fett.

19 Kontrollieren Sie Ihr Elektrowerkzeug auf Beschädigungen

Vor Gebrauch ist das Elektrowerkzeug auf einwandfreie und bestimmungsgemäße Funktion zu überprüfen. Überprüfen Sie, ob die beweglichen Teile einwandfrei funktionieren und ob Teile beschädigt sind. Sämtliche Teile müssen richtig montiert sein, um den einwandfreien Betrieb des Elektrowerkzeuges zu gewährleisten.

Beschädigte Teile und Schutzvorrichtungen müssen vorschriftsgemäß repariert oder ausgetauscht werden. Benutzen Sie das Elektrowerkzeug nicht, wenn der Schalter defekt ist. Beschädigte Schalter müssen durch eine Elu-Kundendienstwerkstatt ersetzt werden.

20 Lassen Sie Reparaturen nur von einer Elu-Kundendienstwerkstatt ausführen

Dieses Elektrowerkzeug entspricht den einschlägigen Sicherheitsbestimmungen. Reparaturen dürfen nur von einem anerkannten Fachmann ausgeführt werden, andernfalls kann Unfallgefahr für den Betreiber entstehen.

Überprüfen der Lieferung

Die Verpackung enthält:

- 1 Schrauber BS20EK/BS25EK oder
- 1 Gipskartonschrauber BS40EK/BS40EKN oder
- 1 Universal-Schrauber BS10EK/BS18E/BS45EK
- 1 Transportkoffer (nur für K-Modelle)
- 1 Bedienungsanleitung
- 1 Explosionszeichnung



- Vergewissern Sie sich, daß das Elektrowerkzeug sowie die Zubehörteile beim Transport nicht beschädigt wurden.
- Lesen Sie vor der Inbetriebnahme die Bedienungsanleitung gründlich durch.

Gerätebeschreibung (Abb. A)

Ihr Schrauber BS20EK/BS25EK wurde für professionelle Schraubarbeiten in Holz und Metall entwickelt. Ihr Gipskartonschrauber BS40EK/BS40EKN wurde speziell für das Verschrauben von Gipskartonplatten auf Holz- oder Metallunterkonstruktionen entwickelt. Ihr Universal-Schrauber BS10EK/BS18E/BS45EK wurde für professionelle Schraubarbeiten in Holz und Metall entwickelt.

- 1 Drehzahl-Regelschalter
- 2 Verriegelungsknopf für Dauerbetrieb
- 3 Rechts-/Linkslauf-Umschalter
- 4 Tiefeneinstellung (BS20EK/BS25EK/BS40EK/BS40EKN)
- 4 Drehmomentregler (BS10EK/BS45EK)
- 5 Tiefenanschlaghülse (BS20EK/BS25EK/BS40EK/BS40EKN)
- 5 Kugelaufnahme (BS10EK/BS45EK)
- 6 Gürtelhalter

Einrück-Klauenkupplung

Dieser Schrauber ist mit einer Einrück-Klauenkupplung ausgerüstet: die Spindel dreht sich erst, wenn die Schraube in das Werkstück gedrückt wird. Hierdurch können die Werkzeugeinsätze bei laufendem Motor auf die Schrauben aufgesetzt werden.

Elektrische Sicherheit

Der Elektromotor wurde nur für eine Spannung konzipiert. Überprüfen Sie deswegen, ob die Netzspannung der auf dem Typenschild des Elektrowerkzeugs angegebenen Spannung entspricht.



Ihr Elu-Elektrowerkzeug ist gemäß EN 50144 zweifach isoliert; eine Erdleitung ist aus diesem Grunde überflüssig.

- CH** Bei Ersatz des Netzkabels achten Sie auf Verwendung des Schweizer Netzsteckers. Typ 11 für Klasse II (Doppelisolierung) - Geräte

Typ 12 für Klasse I (Schutzleiter) - Geräte

- CH** Ortsveränderliche Geräte, die im Freien verwendet werden, müssen über einen Fehlerstromschutzschalter angeschlossen werden.

Auswechseln des Netzkabels oder -steckers

Defekte Netzkabel oder -stecker dürfen nur von einem autorisierten Fachbetrieb ausgewechselt werden. Ausgetauschte Netzkabel oder -stecker müssen danach fachgerecht entsorgt werden.

Verlängerungskabel

Verwenden Sie ein zugelassenes Verlängerungskabel, das für die Leistungsaufnahme des Elektrowerkzeugs ausreichend ist (vgl. technische Daten). Der Mindestquerschnitt beträgt 1,5 mm². Rollen Sie das Kabel bei Verwendung einer Kabelrolle immer völlig aus.

Zusammenbauen und Einstellen



Ziehen Sie vor dem Zusammenbauen und Einstellen immer den Netzstecker.

Auswechseln des 1/4"-Innensechskant-Werkzeughalters

Ihr Elu-Schrauber wird mit Zubehör für ein 1/4"-Innensechskant-Stecksystem eingesetzt. Der Werkzeughalter wird von einer Kugel und einer Feder, die in die Nut im Schaft des Werkzeughalters einrastet, in der Spindel gehalten.

BS20EK/BS25EK/BS40EK/BS40EKN (Abb. B)

- Entfernen Sie den Ring (4), indem Sie ihn nach vorne ziehen.
- Wählen Sie das geeignete Zubehör (alle Modelle) und bei Verwendung eines Werkzeughalters für Sechskant-Steckschlüsseleinsätze eine entsprechende Tiefenanschlaghülse (BS20EK/BS25EK).
- Um den neuen Werkzeughalter (z.B. für Sechskant-Steckschlüsseleinsätze) (7) zu montieren, drücken Sie ihn in die Aufnahme, bis er einrastet. Klopfen Sie bei Bedarf leicht auf den Werkzeughalter.
- Um den Werkzeughalter zu entfernen, ziehen Sie ihn mit Hilfe einer Zange aus der Aufnahme.





DEUTSCH

- Montieren Sie den Einstellring (4) wieder, indem Sie die Rippen (9) innen am Einstellring mit den Nuten (10) im Kupplungsgehäuse ausrichten und den Einstellring andrücken, bis er einrastet.

BS10EK/BS45EK (Abb. A)

- Ziehen Sie die Kugelaufnahme (5) nach vorne und halten Sie sie fest.
- Setzen Sie das Werkzeug ein.
- Lassen Sie die Kugelaufnahme los.

Auswechseln der Werkzeugeinsätze (Abb. A & B)

- Ziehen Sie einfach den Werkzeugeinsatz (11) aus dem Werkzeughalter heraus. Falls notwendig verwenden Sie eine Zange.

BS20EK/BS25EK/BS40EK/BS40EKN - Einstellen der Schraubtiefe (Abb. C)

Die Möglichkeit der Tiefeneinstellung bietet folgende Vorteile:

- die gewählte Schraubtiefe kann mit hoher Genauigkeit wiederholt werden. Das garantiert perfekt bündigen Sitz bei jeder Schraube.
- Schrauben mit Dichtungsringen werden einwandfrei eingeschraubt, so daß keine Leckage auftritt.

Die Schraubtiefe wird von der Position der Tiefenanschlagshülse (5) in Relation zum Werkzeugeinsatz bestimmt.

Die Symbole auf dem Ring zeigen an, wie die Schraubtiefe eingestellt wird.

- Drehen Sie den Ring im Uhrzeigersinn, um die Schraubtiefe zu vergrößern.
- Drehen Sie den Ring entgegen dem Uhrzeigersinn, um die Schraubtiefe zu verringern.

BS20EK/BS25EK - Bei Verwendung von Sechskant-Steckschlüsseleinsätzen

- Für Schrauben mit Dichtungsringen drehen Sie den Einstellring, bis das Ende des Sechskant-Steckschlüsseleinsatzes mit dem Ende der Tiefenanschlagshülse fluchtet.
- Bei Bedarf drehen Sie den Einstellring, bis der Sechskant-Steckschlüsseleinsatz etwa 2 mm in die Tiefenanschlagshülse zurückgezogen ist.
- Sehen Sie auch in den Angaben des Schraubenherstellers nach, wie die Dichtungsringe für unterschiedliche Anwendungen zu befestigen sind.

- Schrauben Sie eine Schraube in ein Stück Werkstoff-Abfall und prüfen Sie den Abstand zwischen dem Ring und dem Werkstück.
- Falls erforderlich, drehen Sie den Tiefeneinstellring (4) im Uhrzeigersinn oder entgegen dem Uhrzeigersinn, um die Schraubtiefe zu verringern bzw. zu vergrößern.
- Schrauben Sie noch eine Schraube ein und stellen Sie den Tiefeneinstellring (4) nach, bis die gewünschte Einstellung erreicht ist.

BS20EK/BS25EK - Auswechseln der Tiefenanschlagshülse (Abb. D)

Dieses Modell wird mit zwei Tiefenanschlagshülsen (5) geliefert, um unterschiedliche Einsätze, Werkzeughalter und Adapter verwenden zu können.

- Ziehen Sie den Einstellring vom Elektrowerkzeug.
- Halten Sie die Tiefenanschlagshülse (5) und schrauben Sie den Einstellring (4) ab.
- Schrauben Sie eine neue Tiefenanschlagshülse (5) auf.
- Zum Montieren gehen Sie in umgekehrter Reihenfolge vor.

BS10EK/BS45EK -

Einstellen des Drehmoments (Abb. A)

Bei diesem Modell kann das Drehmoment über einen weiten Bereich eingestellt werden.

- Um das Drehmoment zu vergrößern, drehen Sie den Drehmomentregler (4) entgegen dem Uhrzeigersinn.
- Um das Drehmoment zu verringern, drehen Sie den Drehmomentregler (4) im Uhrzeigersinn.
- Schrauben Sie eine Schraube in ein Stück Werkstoff-Abfall und prüfen Sie, ob sie richtig sitzt.
- Falls die Kupplung unerwartet ausgekuppelt wird (z.B. wenn Sie in Holz auf einen Ast stoßen), erhöhen Sie einfach den Druck auf das Elektrowerkzeug.

Einstellen der Drehrichtung (Abb. E)

- Zur Einstellung von Rechts- oder Linkslauf stellen Sie den Schalter (3) in die entsprechende Position (siehe die Pfeile am Gehäuse).



Warten Sie immer, bis der Motor völlig stillsteht und ändern Sie erst dann die Laufrichtung.



Gebrauchsanweisung



Beachten Sie immer die Sicherheitshinweise und die gültigen Vorschriften.

Schrauben und Anziehen von Muttern (Abb. A)

- Wählen Sie ein geeignetes Einsatzwerkzeug für die zu verarbeitende Schraube oder Mutter.
- Wählen Sie Rechts- oder Linkslauf wie oben beschrieben.
- Verwenden Sie zum Anziehen von Muttern (BS20EK/BS25EK) immer die richtige Tiefenanschlaghülse (5).
- Betätigen Sie zum Starten des Elektrowerkzeuges den Drehzahl-Regelschalter (1). Je tiefer der Drehzahl-Regelschalter gedrückt wird, um so höher ist die Drehzahl des Antriebsmotors.
- Drücken Sie falls erforderlich den Arretierknopf (2) für Dauerbetrieb. Sie können nun den Drehzahl-Regelschalter loslassen. Der Arretierknopf funktioniert nur bei der Höchstdrehzahl und im Rechtslauf.
- Lassen Sie zum Stoppen des Werkzeuges den Schalter los.
- Zum Stoppen des Werkzeuges bei Dauerbetrieb drücken Sie den EIN-/AUS-Schalter kurz und lassen ihn anschließend wieder los. Schalten Sie das Elektrowerkzeug bei Beendigung der Arbeiten immer auf AUS-Position. Nur wenn das Elektrowerkzeug ausgeschaltet ist, darf der Netzstecker aus der Steckdose gezogen werden.

Handhabung des Elektrowerkzeuges (Abb. F)

- Die besten Ergebnisse erzielen Sie, wenn Sie den Schrauber so halten, daß Ihre Hand genau mit der Schraube fluchtet. Mit dem letzten oder den beiden letzten Fingern der Hand drücken Sie den Drehzahl-Regelschalter. Die Schraube rutscht dann nicht so leicht vom Einsatzwerkzeug ab, wenn Druck ausgeübt wird.
- Um die Schraube einzudrehen, müssen Sie sie auf das Einsatzwerkzeug stecken, den Drehzahl-Regelschalter drücken und die Schraube gleichmäßig und ohne Unterbrechung in das Werkstück drehen. Wenn die Schraube sitzt, hören Sie ein summendes Geräusch vorne am Elektrowerkzeug; dies zeigt an, daß die Kupplung automatisch ausgekuppelt wurde.

Für die unterschiedlichen Schraubarbeiten ist eine Vielzahl von 1/4"-Sechskant-Einsatzwerkzeugen, Werkzeughaltern und Zwischenstücken erhältlich. Wenden Sie sich für nähere Informationen über das richtige Zubehör an Ihren Elu-Fachhändler.

Wartung

Ihr Elu-Elektrowerkzeug wurde für eine lange Lebensdauer und einen möglichst geringen Wartungsaufwand entwickelt. Ein dauerhafter, einwandfreier Betrieb setzt eine regelmäßige Reinigung voraus.



Schmieren

Ihr Elektrowerkzeug erfordert keine zusätzliche Schmierung.



Reinigung

Sorgen Sie dafür, daß die Lüftungsschlitze offen bleiben, und reinigen Sie das Gehäuse regelmäßig mit einem weichen Tuch.

BS40EK/BS40EKN

- Entfernen Sie regelmäßig mit Hilfe von Druckluft den Gipsstaub vom Kupplungsgehäuse. Nehmen Sie dazu die Tiefenanschlaghülse und den Einstellring (4) ab.



Recycling (nicht zutreffend für Österreich und die Schweiz)

Elektrowerkzeuge enthalten Roh- und Kunststoffe, die recycelt werden können und Stoffe, die fachgerecht entsorgt werden müssen. Elu und andere namhafte Hersteller von Elektrowerkzeugen haben ein Recycling-Konzept entwickelt, das dem Handel und dem Anwender eine problemlose Rückgabe von Elektrowerkzeugen ermöglicht. Ausgediente netz- und akkubetriebene Elu-Werkzeuge können beim Handel abgegeben oder direkt an Elu eingeschickt werden. Beim Recycling werden sortenreine Rohstoffe (Kupfer, Aluminium, etc.) und Kunststoffe gewonnen und nicht verwertbare Reststoffe verantwortungsvoll entsorgt.





DEUTSCH

Voraussetzung für den Erfolg ist das Engagement von Anwendern, Handel und Markenherstellern.

Elu-Kundendienst

Alle Elu-Elektrowerkzeuge werden werkseitig gründlich getestet. Sollte eine Reparatur dennoch erforderlich sein, so wenden Sie sich bitte an eine Elu-Kundendienstwerkstatt. Erfragen Sie die Ihnen am nächsten gelegene Elu-Kundendienstwerkstatt bei Ihrem Elu-Fachhändler oder bei der Elu-Hauptniederlassung Ihres Landes (siehe Rückseite dieser Bedienungsanleitung).

GARANTIE

• 30 TAGE GELD ZURÜCK GARANTIE •

Wenn Sie mit der Leistung Ihres Elu-Elektrowerkzeuges nicht völlig zufrieden sind, können Sie es unter Vorlage des Original-Kaufbeleges ohne weiteres innerhalb von 30 Tagen bei Ihrem Elu-Fachhändler im Original-Lieferumfang zurückgeben und erhalten Ihr Geld zurück. Die Geld zurück Garantie gilt nicht für Zubehör.

• 1 JAHR GARANTIE •

Die Garantiefrist von 12 Monaten gilt für alle Elu-Elektrowerkzeuge und beginnt mit dem Kaufdatum, das durch den Original-Kaufbeleg nachgewiesen werden muß. In dieser Zeit garantieren wir:

- Kostenlose Beseitigung eventueller Störungen
- Kostenlosen Ersatz aller schadhafte Teile
- Kostenlosen und fachmännischen Reparaturservice
- Voraussetzung ist, daß der Fehler nicht auf unsachgemäße Behandlung zurückzuführen ist und nur Original-Elu-Zubehörteile verwendet wurden, die ausdrücklich von Elu als zum Betrieb mit Elu-Elektrowerkzeugen geeignet bezeichnet worden sind.

Mit dieser Garantieerklärung erhalten Sie eine zusätzliche Sicherheit. Sie schränkt jedoch in keinem Falle Ihre gesetzlichen Gewährleistungsrechte ein, die Sie gegenüber demjenigen haben, bei dem Sie das Gerät gekauft haben. Sie können nach Ihrer Wahl diese in gewissem Umfange weitergehenden Rechte (Minderung des Kaufpreises oder Rückgängigmachung des Kaufes) auch Ihrem Verkäufer gegenüber geltend machen.



ENGLISH

(DRYWALL) SCREWDRIVER BS10EK/BS18E/ BS20EK/BS25EK/BS40EK/BS40EKN/BS45EK

Congratulations!

You have chosen an Elu Power Tool. Years of experience, thorough product development and innovation make Elu one of the most reliable partners for professional Power Tool users.

Table of contents

Technical data	en - 1
EC-Declaration of conformity	en - 2
Safety instructions	en - 2
Package contents	en - 3
Description	en - 3
Electrical safety	en - 4
Mains plug replacement (U.K. & Ireland only)	en - 4
Using an extension cable	en - 4
Assembly and adjustment	en - 4
Instructions for use	en - 5
Maintenance	en - 6
Guarantee	en - 7

Technical data

		BS10EK	BS18E	BS20EK	BS25EK	BS40EK	BS40EKN	BS45EK
Voltage	V	230	230	230	230	230	230	230
(U.K. & Ireland only)	V	230/115	230/115	230/115	230/115	230/115	230/115	230/115
Power input	W	540/685	540/685	540/685	540/685	540/685	540/685	540/685
No load speed	min ⁻¹	1,000	850	2,000	2,500	4,000	4,000	2,500
Bit holder		1/4" hex.	1/4" hex.	1/4" hex.	1/4" hex.	1/4" hex.	1/4" hex.	1/4" hex.
Clutching method		Versa clutch	-	depth sensitive	depth sensitive	depth sensitive	silent, depth sensitive	Versa clutch
Weight	kg	1.4	1.3	1.4	1.4	1.4	1.4	1.4

Fuses:

Europe	230 V tools	10 Amperes, mains
U.K. & Ireland	230 V tools	13 Amperes, in plugs

The following symbols are used throughout this manual:



Denotes risk of personal injury, loss of life or damage to the tool in case of non-observance of the instructions in this manual.



Denotes risk of electric shock.





ENGLISH

EC-Declaration of conformity



**BS10EK/BS18E/BS20EK/BS25EK/BS40EK/
BS40EKN/BS45EK**

Elu declares that these Power Tools have been designed in compliance with: 89/392/EEC, 89/336/EEC, 73/23/EEC, EN 50144, EN 55104 / EN 55014-2, EN 55014, EN 61000-3-2 & EN 61000-3-3.

For more information, please contact Elu at the address below, or refer to the back of the manual.

Level of sound pressure according to 86/188/EEC & 89/392/EEC, measured according to EN 50144:

		BS10EK	BS18E	BS20EK
		BS25EK	BS40EK	BS40EKN
		BS45EK		
L_{pA}	(sound pressure) dB(A)*	74.0	74.0	74.0
L_{WA}	(acoustic power) dB(A)	83.0	83.0	83.0

* at the operator's ear



Take appropriate measures for the protection of hearing if the sound pressure of 85 dB(A) is exceeded.

Weighted root mean square acceleration value according to EN 50144:

	BS10EK	BS18E	BS20EK
	BS25EK	BS40EK	BS40EKN
	BS45EK		
	$< 2.5 \text{ m/s}^2$ $< 2.5 \text{ m/s}^2$ $< 2.5 \text{ m/s}^2$		

Director Engineering and Product Development
Horst Großmann

Elu International, Richard-Klinger-Straße 40,
D-65510, Idstein, Germany

Safety instructions

When using Power Tools, always observe the safety regulations applicable in your country to reduce the risk of fire, electric shock and personal injury. Read the following safety instructions before attempting to operate this product. Keep these instructions in a safe place!

General

1 Keep work area clean

Cluttered areas and benches can cause accidents.

2 Consider work area environment

Do not expose Power Tools to humidity. Keep work area well lit. Do not use Power Tools in the presence of flammable liquids or gases.

3 Guard against electric shock

Prevent body contact with earthed surfaces (e.g. pipes, radiators, cookers and refrigerators). For use under extreme conditions (e.g. high humidity, when metal swarf is being produced, etc.) electric safety can be improved by inserting an isolating transformer or a (FI) earth-leakage circuit-breaker.

4 Keep children away

Do not let children come into contact with the tool or extension cord. Supervision is required for those under 16 years of age.

5 Extension cords for outdoor use

When the tool is used outdoors, always use extension cords intended for outdoor use and marked accordingly.

6 Store idle tools

When not in use, Power Tools must be stored in a dry place and locked up securely, out of reach of children.

7 Dress properly

Do not wear loose clothing or jewellery. They can be caught in moving parts. Preferably wear rubber gloves and non-slip footwear when working outdoors. Wear protective hair covering to keep long hair out of the way.

8 Wear safety goggles

Also use a face or dust mask in case the operations produce dust or flying particles.

9 Beware of maximum sound pressure

Take appropriate measures for the protection of hearing if the sound pressure of 85 dB(A) is exceeded.



10 Secure workpiece

Use clamps or a vice to hold the workpiece. It is safer and it frees both hands to operate the tool.

11 Do not overreach

Keep proper footing and balance at all times.

12 Avoid unintentional starting

Do not carry the plugged-in tool with a finger on the switch. Be sure that the switch is released when plugging in.

13 Stay alert

Watch what you are doing. Use common sense. Do not operate the tool when you are tired.

14 Disconnect tool

Shut off power and wait for the tool to come to a complete standstill before leaving it unattended. Unplug the tool when not in use, before servicing or changing accessories.

15 Remove adjusting keys and wrenches

Always check that adjusting keys and wrenches are removed from the tool before operating the tool.

16 Use appropriate tool

The intended use is described in this instruction manual. Do not force small tools or attachments to do the job of a heavy-duty tool. The tool will do the job better and safer at the rate for which it was intended.

Warning! The use of any accessory or attachment and performance of any operation with this tool, other than those recommended in this instruction manual may present a risk of personal injury.

17 Do not abuse cord

Never carry the tool by its cord or pull it to disconnect from the socket. Keep the cord away from heat, oil and sharp edges.

18 Maintain tools with care

Keep the tools in good condition and clean for better and safer performance. Follow the instructions for maintenance and changing accessories. Inspect the tool cords at regular intervals and, if damaged, have them repaired by an Elu authorized repair agent. Inspect the extension cords periodically and replace them if damaged. Keep all controls dry, clean and free from oil and grease.

19 Check for damaged parts

Before using the tool, carefully check it for damage to ensure that it will operate properly and perform its intended function.

Check for misalignment and seizure of moving parts, breakage of parts and any other conditions that may affect its operation. Have damaged guards or other defective parts repaired or replaced as instructed. Do not use the tool if the switch is defective. Have the switch replaced by an Elu authorized repair agent.

20 Have your tool repaired by an Elu authorized repair agent

This Power Tool is in accordance with the relevant safety regulations. To avoid danger, electric appliances must only be repaired by qualified technicians.

Package contents

The package contains:

- 1 Heavy duty pistol grip screwdriver BS20EK/BS25EK or
- 1 Heavy duty drywall screwdriver BS40EK/BS40EKN or
- 1 Heavy duty universal screwdriver BS10EK/BS18E/BS45EK
- 1 Kitbox (K-models only)
- 1 Instruction manual
- 1 Exploded drawing

- Check for damage to the tool, parts or accessories which may have occurred during transport.
- Take the time to thoroughly read and understand this manual prior to operation.

Description (fig. A)

Your BS20EK/BS25EK screwdriver has been designed for professional screwdriving applications and for use as a nutsetter. Your BS40EK/BS40EKN drywall screwdriver has been designed for driving drywall fasteners through drywall board into timber or metal framing studs. Your BS10EK/BS18E/BS45EK universal screwdriver has been designed for professional applications.

- 1 Variable speed switch
- 2 Lock-on button
- 3 Forward/reverse slider
- 4 Depth adjustment collar (BS20EK/BS25EK/BS40EK/BS40EKN)
- 4 Torque adjustment collar (BS10EK/BS45EK)
- 5 Depth locator (BS20EK/BS25EK/BS40EK/BS40EKN)



ENGLISH

- 5 Ball retainer (BS10EK/BS45EK)
- 6 Belt clip

Dead spindle drive clutch

This screwdriver is equipped with a dead spindle feature; the spindle does not turn until the fastener is pressed into the workpiece. This enables fasteners to be placed onto the drive accessory of a running screwdriver.

Electrical safety

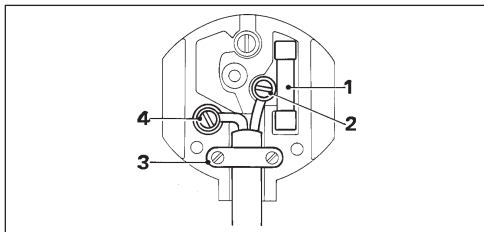
The electric motor has been designed for one voltage only. Always check that the power supply corresponds to the voltage on the rating plate.



Your Elu tool is double insulated in accordance with EN 50144; therefore no earth wire is required.

Mains plug replacement (U.K. & Ireland only)

- Should your mains plug need replacing and you are competent to do this, proceed as instructed below. If you are in doubt, contact an Elu authorized repair agent or a qualified electrician.
- Disconnect the plug from the supply.
- Cut off the plug and dispose of it safely; a plug with bared copper conductors is dangerous if engaged in a live socket outlet.
- Only fit 13 Amperes BS1363A approved plugs fitted with the correctly rated fuse (1).
- The cable wire colours, or a letter, will be marked at the connection points of most good quality plugs. Attach the wires to their respective points in the plug (see below). Brown is for Live (L) (2) and Blue is for Neutral (N) (4).
- Before replacing the top cover of the mains plug ensure that the cable restraint (3) is holding the outer sheath of the cable firmly and that the two leads are correctly fixed at the terminal screws.



Never use a light socket.
Never connect the live (L) or neutral (N) wires to the earth pin marked E or \perp .

For 115 V units with a power rating exceeding 1500 W, we recommend to fit a plug to BS4343 standard.

Using an extension cable

If an extension cable is required, use an approved extension cable suitable for the power input of this tool (see technical data). The minimum conductor size is 1.5 mm². When using a cable reel, always unwind the cable completely.

Also refer to the table below.

Conductor size (mm ²)	Cable rating (Amperes)					
0.75	6					
1.00	10					
1.50	15					
2.50	20					
4.00	25					
	Cable length (m)					
	7.5	15	25	30	45	60
Voltage	Amperes	Cable rating (Amperes)				
115	0 - 2.0	6	6	6	6	10
	2.1 - 3.4	6	6	6	15	15
	3.5 - 5.0	6	6	10	15	20
	5.1 - 7.0	10	10	15	20	25
	7.1 - 12.0	15	15	20	25	-
230	0 - 2.0	6	6	6	6	6
	2.1 - 3.4	6	6	6	6	6
	3.5 - 5.0	6	6	6	10	15
	5.1 - 7.0	10	10	10	10	15
	7.1 - 12.0	15	15	15	15	20
	12.1 - 20.0	20	20	20	25	-

Assembly and adjustment



Prior to assembly and adjustment always unplug the tool.

Fitting and removing 1/4" hex. drive accessories

Your Elu screwdriver has a 1/4" hexagonal drive system. The drive accessory is retained in the holder by a ball and a spring which engages in a groove in the accessory shank.





ENGLISH

BS20EK/BS25EK/BS40EK/BS40EKN (fig. B)

- Remove the collar (4) by pulling it forward.
- Select the required accessory (all models) and matching depth locator (5) when using a nutsetter (BS20EK/BS25EK).
- To insert the accessory (e.g. a bit holder or nutsetter) (7) push it into the holder (8) until it snaps in place. Tap it lightly if required.
- To remove the accessory pull it out of the holder using a pair of pliers.
- Reinstall the collar (4) by aligning the ribs (9) on the inside of the collar (4) with the grooves (10) in the clutch housing and snap the collar in place.

BS10EK/BS45EK (fig. A)

- Pull the ball retainer (5) to the front and hold it.
- Insert the accessory.
- Release the ball retainer.

Replacing the bit tip (fig. A & B)

- Simply pull out the bit tip (11). A pair of pliers may be required.

BS20EK/BS25EK/BS40EK/BS40EKN - Setting the driving depth (fig. C)

The depth sensitive feature offers the following advantages:

- the selected driving depth is repeatable for structural integrity
- screws with sealing washers are driven correctly so that no leaks occur

The driving depth is determined by the position of the depth locator (5) in relation to the bit or socket. The symbols on the collar indicate how to set the driving depth.

- Turn the collar clockwise to increase the driving depth.
- Turn the collar counterclockwise to decrease the driving depth.

BS20EK/BS25EK - When using a nutsetter

- For screws with sealing washers, turn the adjustment collar until the end of the nutsetter is flush with the end of the depth locator.
- If required, turn the collar until the nutsetter is recessed approximately 2 mm into the depth locator.

- Also refer to the screw manufacturer's specifications for the proper sealing washer settings in different applications.
- Drive a screw into a waste piece and check the distance between the washer and the material.
- Turn the collar (4) counterclockwise or clockwise to decrease or increase the driving depth as required.
- Drive another screw and readjust the collar (4) until the desired setting is achieved.

BS20EK/BS25EK - Replacing the depth locator (fig. D)

This model is supplied with two depth locators (5) to accommodate different bits, holders, sockets and adaptors.

- Pull the collar assembly off the tool.
- Hold the depth locator (5) and unscrew the collar (4).
- Replace the depth locator (5).
- To reassemble, proceed in reverse order.

BS10EK/BS45EK - Setting the torque (fig. A)

This model allows setting the torque for a wide range of screws.

- To increase the torque, turn the torque adjustment collar (4) counterclockwise.
- To decrease the torque, turn the torque adjustment collar (4) clockwise.
- Drive a screw into a waste piece and check if the screw is properly fastened.
- If the clutch ratchets unexpectedly (for example when a wood knot is encountered), simply increase the pressure on the tool.

Setting the direction of rotation (fig. E)

- Select forward or reverse rotation using the forward/reverse switch (3) (see arrows on tool).



Always wait until the motor has come to a complete standstill before changing the direction of rotation.

Instructions for use



Always observe the safety instructions and applicable regulations.



ENGLISH

Screwdriving or nutsetting (fig. A)

- Select the appropriate bit for the screw (or nut) to be driven.
- Select forward or reverse rotation as described above.
- For nutsetting (BS20EK/BS25EK) always use the correct depth locator (5).
- To run the tool, press the variable speed switch (1). The pressure exerted on the variable speed switch determines the tool speed.
- If necessary, press the lock-on button (2) for continuous operation and release the variable speed switch. The lock-on button works only in full speed, forward and reverse rotation.
- To stop the tool, release the switch.
- To stop the tool in continuous operation, press the switch briefly and release it. Always switch OFF the tool when work is finished and before unplugging.

Holding the tool (fig. F)

- For best results, hold the screwdriver with the hand directly in line with the fastener and press the variable speed switch with the last one or two fingers of the hand, as shown. This reduces the chance of the screw slipping from the drive accessory when pressure is applied.
- To drive the screw, place it on the bit or into the socket, press the variable speed switch and push the screw into the workpiece with a smooth, continuous motion. When the screw is seated, a buzzing sound will come from the front of the tool to indicate that the clutch has disengaged.

Various types of 1/4" hex. bits, holders, sockets and adaptors are available as an option.

Consult your dealer for further information on the appropriate accessories.

Maintenance

Your Elu Power Tool has been designed to operate over a long period of time with a minimum of maintenance. Continuous satisfactory operation depends upon proper tool care and regular cleaning.



Lubrication

Your Power Tool requires no additional lubrication.



Cleaning

Keep the ventilation slots clear and regularly clean the housing with a soft cloth.

BS40EK/BS40EKN

- Regularly remove drywall dust from the clutch housing using compressed air. To do so, remove the depth locator and adjustment collar.



Unwanted tools and the environment

Take your tool to an Elu authorized repair agent where it will be disposed of in an environmentally safe way.

Elu After-Sales service

All Elu Power Tools are thoroughly tested before leaving the factory. However, if the Power Tool needs repair, please contact your dealer or the Elu Head Office for the address of the nearest Elu authorized repair agent (please refer to the back of this manual).





ENGLISH

GUARANTEE

• 30 DAY NO RISK SATISFACTION GUARANTEE •

If you are not completely satisfied with the performance of your Elu tool, simply return it within 30 days, complete as purchased, to your Elu dealer for a full refund or exchange. Proof of purchase must be provided.

• ONE YEAR FULL WARRANTY •

If your Elu product becomes defective due to faulty materials or workmanship within 12 months from the date of purchase, we guarantee to replace all defective parts free of charge or, at our discretion, replace the unit free of charge provided that:

- The product has not been misused.
- Repairs have not been attempted by unauthorized persons.
- Proof of purchase date is provided.

This guarantee is offered as an extra benefit and is additional to consumers statutory rights.



ESPAÑOL

ATORNILLADOR (DE PROFUNDIDAD)

BS10EK/BS18E/BS20EK/BS25EK/BS40EK/BS40EKN/BS45EK

¡Enhorabuena!

Usted ha optado por una Herramienta Eléctrica de Elu. Muchos años de experiencia y una gran asiduidad en el desarrollo y la innovación de sus productos han convertido a Elu en un socio muy fiable para el usuario profesional.

Contenido

Características técnicas	es - 1
Declaración CE de conformidad	es - 2
Instrucciones de seguridad	es - 2
Verificación del contenido del embalaje	es - 3
Descripción	es - 4
Seguridad eléctrica	es - 4
Utilización de un cable de prolongación	es - 4
Montaje y ajustes	es - 4
Instrucciones para el uso	es - 5
Mantenimiento	es - 6
Garantía	es - 7

Características técnicas

		BS10EK	BS18E	BS20EK	BS25EK	BS40EK	BS40EKN	BS45EK
Voltaje	V	230	230	230	230	230	230	230
Potencia absorbida	W	540	540	540	540	540	540	540
Velocidad en vacío	min ⁻¹	1.000	850	2.000	2.500	4.000	4.000	2.500
Soporte de la broca		hexagonal de 1/4"	hexagonal de 1/4"	hexagonal de 1/4"	hexagonal de 1/4"	hexagonal de 1/4"	hexagonal de 1/4"	hexagonal de 1/4"
Método de embrague		Versa clutch	-	sensor de profundidad	sensor de profundidad	sensor de profundidad	silencioso, sensor de profundidad	Versa clutch
Peso	kg	1,4	1,3	1,4	1,4	1,4	1,4	1,4

Fusibles

Herramientas 230 V:	10 A
---------------------	------

En el presente manual figuran los pictogramas siguientes:



Indica peligro de lesiones, de accidentes mortales o de averías en la herramienta en caso de no respeto de las instrucciones en este manual.



Indica tensión eléctrica.



Declaración CE de conformidad



BS10EK/BS18E/BS20EK/BS25EK/BS40EK/BS40EKN/BS45EK

Elu certifica que estas herramientas eléctricas han sido construidas de acuerdo a las normas siguientes: 89/392/CEE, 89/336/CEE, 73/23/CEE, EN 50144, EN 55104 / EN 55014-2, EN 55014, EN 61000-3-2 & EN 61000-3-3.

Para información más detallada, contacte a Elu, véase abajo o consulte el dorso de este manual.

El nivel de la presión acústica de acuerdo con las normas 86/188/CEE & 89/392/CEE, medida de acuerdo con EN 50144:

	BS10EK	BS18E	BS20EK
	BS25EK	BS40EK	BS40EKN
	BS45EK		
L_{pA} (presión acústica) dB(A)*	74,0	74,0	74,0
L_{WA} (potencia acústica) dB(A)	83,0	83,0	83,0

* al oído del usuario



Tome medidas adecuadas para proteger sus oídos cuando la presión acústica exceda el valor de 85 dB(A).

Valor cuadrático medio ponderado en frecuencia de la aceleración según EN 50144:

	BS10EK	BS18E	BS20EK
	BS25EK	BS40EK	BS40EKN
	BS45EK		
	< 2,5 m/s ² < 2,5 m/s ² < 2,5 m/s ²		

Director Engineering and Product Development
Horst Großmann

Elu International, Richard-Klinger-Straße 40,
D-65510, Idstein, Alemania

Instrucciones de seguridad

Al utilizar Herramientas Eléctricas, observe las reglas de seguridad en vigor en su país, a fin de reducir el riesgo de descarga eléctrica, de lesiones y de incendio. Lea las instrucciones de seguridad siguientes antes de utilizar este producto. ¡Conserve bien estas instrucciones de seguridad!

Generalidades

1 Mantenga limpia el área de trabajo

Un área o un banco de trabajo en desorden aumentan el riesgo de accidentes.

2 Tenga en cuenta el entorno del área de trabajo

No exponga las Herramientas Eléctricas a la humedad. Procure que el área de trabajo esté bien iluminada. No utilice Herramientas Eléctricas en la proximidad de líquidos o gases inflamables.

3 Protéjase contra las descargas eléctricas

Evite el contacto del cuerpo con las superficies conectadas a tierra (p. ej. tuberías, radiadores, cocinas eléctricas y refrigeradores). Para aplicaciones de uso extremas (por ej. humedad elevada formación de polvo metálico, etc.), se puede aumentar la seguridad eléctrica a través de intercalar un transformador de separación o un interruptor de protección de corriente de defecto (FI).

4 ¡Mantenga alejados a los niños!

No permita que otras personas toquen la herramienta o el cable de prolongación. En caso de uso por menores de 16 años, se requiere supervisión.

5 Cables de prolongación para el exterior

Al trabajar fuera, utilice siempre cables de prolongación destinados al uso exterior y marcados en consecuencia para ello.

6 Guarde las herramientas que no utiliza

Las Herramientas Eléctricas que no se utilizan, deben estar guardadas en un lugar seco, cerrado y fuera del alcance de los niños.

7 Vista ropa de trabajo apropiada

No lleve vestidos anchos ni joyas. Estos podrían ser atrapados por piezas en movimiento. Para trabajos al exterior, se recomienda llevar guantes de goma y calzado de suela antideslizante. Si tiene el pelo largo, téngalo recogido y cubierto.





ESPAÑOL

8 Lleve gafas de protección

Utilice también una mascarilla si el trabajo ejecutado produce polvo u otras partículas volantes.

9 Respete el nivel máximo de la presión acústica

Tome medidas adecuadas para la protección de los oídos cuando la presión acústica exceda el valor de 85 dB(A).

10 Sujete bien la pieza de trabajo

Utilice abrazaderas o un torno para sujetar la pieza de trabajo.

Es más seguro que sujetarla con la mano y le permite utilizar ambas manos para manejar la herramienta.

11 No alargue demasiado su radio de acción

Mantenga un apoyo firme sobre el suelo y conserve el equilibrio en todo momento.

12 Evite un arranque involuntario

No mantenga el dedo en el interruptor al transportar la herramienta enchufada.

Asegúrese de que el interruptor esté en posición de parada al enchufar la herramienta.

13 Esté siempre alerta

Mire lo que está haciendo.

Use el sentido común. No maneje la herramienta cuando está cansado.

14 Desenchufe la herramienta

Desconecte la herramienta y espere que esté completamente parada antes de dejarla sin vigilar. Desenchufe la herramienta cuando no se utilice y antes de proceder al mantenimiento o sustituir accesorios.

15 Retire las llaves de maniobra

Antes de poner la herramienta en marcha, asegúrese de que las llaves y utensilios de reglaje hayan sido retirados.

16 Utilice la herramienta adecuada

En este manual, se indica para qué uso está destinada la herramienta. No utilice herramientas o dispositivos acoplables de potencia demasiado débil para ejecutar trabajos pesados.

La herramienta funcionará mejor y con mayor seguridad al ser utilizada de acuerdo con sus características técnicas.

¡ATENCIÓN! El uso de accesorios o acoplamientos, o el uso de la herramienta misma distintos de los recomendados en este manual de instrucciones, puede dar lugar a lesiones de personas.

17 Cuide el cable de alimentación

No lleve la herramienta por el cable, ni tire del cable para desenchufar la herramienta. Proteja el cable del calor, del aceite y de las aristas vivas.

18 Mantenga las herramientas asiduamente

Mantenga sus herramientas afiladas y limpias para trabajar mejor y más seguro. Siga las instrucciones para el mantenimiento y la sustitución de accesorios. Verifique los cables de las herramientas con regularidad y, en caso de avería, llévelos a un Centro de Servicio Elu para que sean reparados. Inspeccione los cables de prolongación periódicamente y sustitúyalos cuando presenten defectos. Mantenga todos los mandos secos, limpios y libres de aceite y grasa.

19 Comprobar que no haya partes averiadas

Antes de utilizar la herramienta, compruebe que no haya averías, a fin de asegurar que funcionará correctamente y sin problemas. Compruebe que no haya desalineamiento o enganchamiento de piezas en movimiento, ni roturas de piezas, ni accesorios mal montados, ni cualquier otro defecto que pudiera perjudicar al buen funcionamiento de la herramienta. Haga reparar o sustituir los dispositivos de seguridad u otros componentes defectuosos según las instrucciones. No utilice la herramienta cuando el interruptor esté defectuoso. Haga sustituir el interruptor en un Centro de Servicio Elu.

20 Haga reparar su herramienta en un Centro de Servicio Elu

Esta Herramienta Eléctrica cumple con las reglas de seguridad en vigor. Para evitar situaciones peligrosas, la reparación de Herramientas Eléctricas debe ser efectuada únicamente por un técnico competente.

Verificación del contenido del embalaje

El paquete contiene:

- 1 Atornillador BS20EK/BS25EK o
- 1 Atornillador de profundidad BS40EK/BS40EKN o
- 1 Atornillador universal BS10EK/BS18E/BS45EK
- 1 Caja de transporte (solo modelos K)
- 1 Manual de instrucciones
- 1 Dibujo despiezado

- Compruebe si la herramienta, piezas o accesorios han sufrido algún daño durante el transporte.



- Tómese el tiempo necesario para leer y comprender este manual antes de utilizar la herramienta.

Descripción (fig. A)

Su atornillador BS20EK/BS25EK ha sido diseñado para operaciones profesionales de atornillado y desatornillado, así como para utilizarse como aprietatuercas.

Su atornillador BS40EK/BS40EKN ha sido específicamente diseñado para apretar pernos de muro en seco a través de tablas de muro en seco en remaches de refuerzo para metal o para madera.

Su atornillador BS10EK/BS18E/BS45EK ha sido diseñado para operaciones profesionales de atornillado y desatornillado.

- 1 Conmutador de velocidad variable
- 2 Botón de funcionamiento continuo
- 3 Guía de deslizamiento de avance/retroceso
- 4 Manguito de ajuste de la profundidad (BS20EK/BS25EK/BS40EK/BS40EKN)
- 4 Manguito de regulación del par (BS10EK/BS45EK)
- 5 Indicador de profundidad (BS20EK/BS25EK/BS40EK/BS40EKN)
- 5 Sujetabolos (BS10EK/BS45EK)
- 6 Clip de correa

Embrague impulsor de punto fijo

Este destornillador está equipado con una función de punto fijo; el husillo no gira hasta que el perno se introduce en la pieza de trabajo. Esto permite colocar pernos en el accesorio impulsor de un destornillador en marcha.

Seguridad eléctrica

El motor eléctrico ha sido diseñado para un solo voltaje. Compruebe siempre que el voltaje de la red corresponde al valor indicado en la placa de características.



Su herramienta Elu tiene doble aislamiento, conforme a la norma EN 50144; por consiguiente, no se requiere conexión a tierra.

Sustitución de cable o enchufe

Al sustituir el cable o el enchufe hágalo con sumo cuidado: un enchufe con conectores de cobre desprotegidos es peligroso si se conecta a una toma de corriente activa.

Utilización de un cable de prolongación

En caso de que sea necesario utilizar un cable de prolongación, deberá ser un cable de prolongación aprobado, adecuado para la potencia de esta herramienta (véanse las características técnicas). La sección mínima de conductor es de 1,5 mm². Si utiliza un carrete de cable, desenrolle siempre el cable completamente.

Montaje y ajustes



Desenchufe la herramienta antes de proceder con el montaje y los ajustes.

Sustitución de los portapuntas hexagonales de 1/4"

Su destornillador Elu dispone de un portapuntas hexagonal de 1/4". El portapuntas se mantiene en el husillo por medio de una bola y un muelle que se acopla a una ranura en el mango accesorio.

BS20EK/BS25EK/BS40EK/BS40EKN (fig. B)

- Extraiga el manguito (4) tirando de él hacia delante.
- Seleccione el accesorio requerido (ambos modelos) y el indicador de profundidad correspondiente (5) cuando utilice un aprietatuercas (BS20EK/BS25EK).
- Para insertar el accesorio (por ejemplo, un portapuntas o un aprietatuercas) (7), introdúzcalo en el soporte (8) hasta que quede encajado en su sitio. Si es necesario, golpéelo ligeramente.
- Para extraer el accesorio, tire de él mediante un par de alicates para sacarlo del soporte.
- Vuelva a colocar el manguito (4) alineando las aletas (9) de la parte interior del mismo con las ranuras (10) de la caja de embrague y encaje el manguito en su sitio.

BS10EK/BS45EK (fig. A)

- Empuje el sujetabolos (5) hasta la parte frontal y sosténgalo.
- Inserte el accesorio.
- Suelte el sujetabolos.



ESPAÑOL

Sustitución de la punta (fig. A & B)

- Simplemente, saque la punta (11).
Quizá necesite unos alicates.

BS20EK/BS25EK/BS40EK/BS40EKN -

Ajuste de la profundidad de avance (fig. C)

La función de sensor de profundidad ofrece las siguientes ventajas:

- es posible repetir la profundidad de avance seleccionada para lograr una integridad estructural,
- los pernos con arandelas de cierre se aprietan correctamente para que no se produzca ninguna fuga.

La profundidad de avance viene determinada por la posición del indicador de profundidad (5) en relación con la broca, el casquillo o el aprietatuercas.

Los símbolos del manguito indican cómo ajustar la profundidad de avance.

- Gire el manguito en el sentido de las agujas del reloj para aumentar la profundidad de avance.
- Gire el manguito en el sentido contrario a las agujas del reloj para reducir la profundidad de avance.

BS20EK/BS25EK - Al utilizar un aprietatuercas

- Para los pernos con arandelas de cierre, gire el manguito de regulación hasta que el extremo del aprietatuercas quede nivelado con el extremo del indicador de profundidad.
- Si es necesario, gire el manguito hasta que el aprietatuercas retroceda y entre aproximadamente 2 mm en el indicador de profundidad.
- Consulte también las especificaciones del fabricante del perno para obtener los ajustes de arandela de cierre apropiados para cada aplicación.
- Introduzca un perno en una pieza de desecho y compruebe la distancia entre la arandela y el material.
- Gire el manguito (4) en sentido contrario a las agujas del reloj o en el sentido de las agujas del reloj para reducir o aumentar la profundidad de avance según sea necesario.
- Introduzca otro perno y vuelva a ajustar el manguito (4) hasta que consiga la posición deseada.

BS20EK/BS25EK - Sustitución del indicador de profundidad (fig. D)

Este modelo se proporciona con dos indicadores de profundidad (5) para acomodar diferentes puntas, soportes, casquillos y adaptadores.

- Quite el conjunto de manguito de la herramienta.
- Sostenga el indicador de profundidad (5) y desatornille el manguito (4).
- Extraiga el indicador de profundidad (5).
- Para volver a montarlo, realice los mismo pasos en orden inverso.

BS10EK/BS45EK - Regulación del par (fig. A)

Este modelo permite regular el par para una amplia gama de pernos.

- Para aumentar el par, gire el manguito de regulación del par (4) en sentido contrario a las agujas del reloj.
- Para reducir el par, gire el manguito de regulación del par (4) en el sentido de las agujas del reloj.
- Introduzca un perno en una pieza de desecho y compruebe que el perno está correctamente sujeto.
- Si el embrague queda bloqueado de forma imprevista (por ejemplo, cuando hay un nudo de madera), basta con aumentar la presión sobre la herramienta.

Ajuste del sentido de rotación (fig. E)

- Para seleccionar el sentido de rotación deseado, utilice el conmutador de inversión del sentido de rotación (3).



Espere siempre hasta que el motor esté completamente parado antes de cambiar el sentido de rotación.

Instrucciones para el uso



Respete siempre las instrucciones de seguridad y las normas de aplicación.

Atornillado/desatornillado o apriete de tuercas (fig. A)

- Seleccione la punta correspondiente al perno (o tuerca) que debe introducirse.
- Seleccione la rotación de avance o retroceso según se ha indicado anteriormente.





- Para el apriete de tuercas (BS20EK/BS25EK), use siempre el indicador de profundidad correcto (5).
- Para encender, pulse el conmutador de velocidad variable (1). La presión determina la velocidad.
- Si es necesario, pulse el botón de funcionamiento continuo (2) y suelte el conmutador de velocidad variable. El botón de funcionamiento continuo sólo funciona con la rotación de avance y retroceso a plena velocidad.
- Para parar la herramienta, suelte el conmutador.
- Para parar la herramienta en modo de funcionamiento continuo, pulse brevemente el conmutador y suéltelo. Siempre se debe apagar la herramienta al acabar de trabajar y antes de desconectarla de la red.

Sujeción de la herramienta (fig. F)

- Para obtener los mejores resultados, sujete el destornillador con la mano directamente en línea con el perno y pulse el interruptor de velocidad variable con el último o los dos últimos dedos de la mano. Esto reduce la posibilidad de que el tornillo se desplace del accesorio impulsor al ejercer presión.
- Para apretar el perno, colóquelo en la punta, en el casquillo o en el aprietatuercas, pulse el interruptor de velocidad variable e introduzca el perno en la pieza de trabajo con un movimiento suave y continuo. Una vez que se haya asentado el tornillo escuchará un zumbido procedente de la parte anterior de la herramienta, que le indicará que el embrague se ha liberado.

Existen varios tipos de puntas hexagonales de 1/4", soportes, casquillos y adaptadores como opción. Consulte a su proveedor si desea información más detallada sobre los accesorios apropiados.

Mantenimiento

Su herramienta eléctrica Elu ha sido diseñada para funcionar mucho tiempo con un mínimo de mantenimiento. El funcionamiento satisfactorio depende del buen cuidado de la herramienta y de una limpieza frecuente.



Lubricación

Su herramienta eléctrica no requiere lubricación adicional.



Limpieza

Evite que se obturen las ranuras de ventilación y limpie el exterior con regularidad utilizando un paño suave.

BS40EK/BS40EKN

- Elimine con regularidad el polvo de tabique seco de la caja de embrague mediante aire comprimido. Para ello, quite el indicador de profundidad y el manguito de regulación.



Herramientas desechadas y el medio ambiente

Lleve la herramienta vieja a un Centro de Servicio Elu, donde será eliminada sin efectos perjudiciales para el medio ambiente.

El Servicio Post-Venta de Elu

Todas las herramientas eléctricas de Elu han sido sometidas a extensas pruebas antes de salir de la fábrica. Sin embargo, en el caso de que la Herramienta Eléctrica necesite ser reparada, póngase en contacto con su suministrador o con la sede principal de Elu para obtener la dirección del centro de servicio más cercano (véase al dorso de este manual).





ESPAÑOL

GARANTÍA

• 30 DÍAS DE SATISFACCIÓN COMPLETA •

Si no queda totalmente satisfecho con su herramienta Elu, contacte con su Centro de Servicio Elu. Presente su reclamación, juntamente con la máquina completa, así como la factura de compra y le será presentada la mejor solución.

• UN AÑO DE GARANTÍA •

Si su producto Elu presenta algún defecto debido a fallos de materiales o mano de obra en los 12 meses siguientes a la fecha de compra, le garantizamos la sustitución gratuita de todas las piezas defectuosas siempre y cuando:

- El producto no haya sido utilizado inadecuadamente.
- No se haya intentado su reparación por parte de una persona no autorizada.
- Se presente la prueba de compra.





FRANÇAIS

VISSEUSE (POUR PLAQUES DE PLATRE)

BS10EK/BS18E/BS20EK/BS25EK/BS40EK/BS40EKN/BS45EK

Félicitations!

Vous avez choisi un outil électrique Elu. Depuis de nombreuses années, Elu produit des outils électriques adaptés aux exigences des utilisateurs professionnels.

Table des matières

Caractéristiques techniques	fr - 1
Déclaration CE de conformité	fr - 2
Instructions de sécurité	fr - 2
Contenu de l'emballage	fr - 3
Description	fr - 3
Sécurité électrique	fr - 4
Câbles de rallonge	fr - 4
Assemblage et réglage	fr - 4
Mode d'emploi	fr - 5
Entretien	fr - 6
Garantie	fr - 6

Caractéristiques techniques

		BS10EK	BS18E	BS20EK	BS25EK	BS40EK	BS40EKN	BS45EK
Tension	V	230	230	230	230	230	230	230
Puissance absorbée	W	540	540	540	540	540	540	540
Vitesse à vide	min ⁻¹	1.000	850	2.000	2.500	4.000	4.000	2.500
Porte-embouts		1/4" hex.	1/4" hex.	1/4" hex.	1/4" hex.	1/4" hex.	1/4" hex.	1/4" hex.
Dispositif d'embrayage		embrayage universel	-	sensible à la profondeur	sensible à la profondeur	sensible à la profondeur	silencieux, sensible à la profondeur	embrayage universel
Poids	kg	1,4	1,3	1,4	1,4	1,4	1,4	1,4

Fusible:

Outils 230 V	10 A
--------------	------

Les symboles suivants sont utilisés dans le présent manuel:



En cas de non-respect des instructions dans le présent manuel, il y a risque de blessure, danger de mort ou possibilité de dégradation de l'outil.



Dénote la présence de tension électrique.

FRANÇAIS

Déclaration CE de conformité



BS10EK/BS18E/BS20EK/BS25EK/BS40EK/
BS40EKN/BS45EK

Elu déclare que ces outils ont été mis au point en conformité avec les normes 89/392/CEE, 89/336/CEE, 73/23/CEE, EN 50144, EN 55104 / EN 55014-2, EN 55014, EN 61000-3-2 & EN 61000-3-3.

Pour de plus amples informations, contacter Elu à l'adresse ci-dessous ou se reporter au dos de ce manuel.

Niveau de pression acoustique suivant 86/188/CEE & 89/392/CEE, mesuré suivant EN 50144:

	BS10EK	BS18E	BS20EK
	BS25EK	BS40EK	BS40EKN
	BS45EK		
L_{pA} (pression acoustique) dB(A)*	74,0	74,0	74,0
L_{WA} (puissance acoustique) dB(A)	83,0	83,0	83,0

* à l'oreille de l'opérateur



Prendre les mesures nécessaires pour la protection de l'ouïe lorsque le niveau de pression acoustique est supérieur à 85 dB(A).

Valeur moyenne pondérée du carré de l'accélération suivant EN 50144:

	BS10EK	BS18E	BS20EK
	BS25EK	BS40EK	BS40EKN
	BS45EK		
	$< 2,5 \text{ m/s}^2$	$< 2,5 \text{ m/s}^2$	$< 2,5 \text{ m/s}^2$

Directeur de développement produits
Horst Großmann

Elu International, Richard-Klinger-Straße 40,
D-65510, Idstein, Allemagne

Instructions de sécurité

Afin de réduire le risque de décharge électrique, de blessure et d'incendie lors de l'utilisation d'outils électriques, observer les consignes de sécurité fondamentales en vigueur. Lire les instructions avant d'utiliser l'outil.
Conserver ces instructions de sécurité!

Généralités

1 Tenir votre aire de travail propre et bien rangée

Le désordre augmente les risques d'accident.

2 Tenir compte des conditions ambiantes

Ne pas exposer les outils électriques à l'humidité. Veiller à ce que l'aire de travail soit bien éclairée.

Ne pas utiliser d'outils électriques en présence de liquides ou de gaz inflammables.

3 Attention aux décharges électriques

Eviter le contact corporel avec des éléments reliés à la terre, comme par exemple tuyaux, radiateurs, cuisinières électriques et réfrigérateurs. Sous des conditions de travail extrêmes (par exemple: humidité élevée, dépôt de poussières métalliques, etc.) la sécurité électrique peut être augmentée en insérant un transformateur d'isolation ou un disjoncteur différentiel (FI).

4 Tenir les enfants éloignés

Ne pas permettre que d'autres personnes touchent l'outil ou le câble de rallonge.

La supervision est obligatoire pour les moins de 16 ans.

5 Câble de rallonge pour l'extérieur

A l'extérieur, n'utiliser que des câbles de rallonge homologués portant le marquage correspondant.

6 Ranger vos outils dans un endroit sûr

Ranger les outils non utilisés dans un endroit sec, fermé à clé et hors de la portée des enfants.

7 Porter des vêtements de travail appropriés

Ne pas porter de vêtements flottants ou de bijoux. Ils pourraient être happés par les pièces en mouvement. Lors de travaux à l'extérieur, il est recommandé de porter des gants en caoutchouc et des chaussures à semelle anti-dérapante. Le cas échéant, porter une garniture convenable retenant les cheveux longs.

8 Porter des lunettes de protection

Utiliser aussi un masque si le travail exécuté produit de la poussière ou des copeaux volants.

**9 Attention au niveau de pression acoustique**

Prendre les mesures nécessaires pour la protection de l'ouïe lorsque le niveau de pression acoustique est supérieur à 85 dB(A).

10 Bien fixer la pièce à travailler

Pour plus de sécurité, fixer la pièce à travailler avec un dispositif de serrage ou un étau. Ainsi, vous aurez les deux mains libres pour manier l'outil.

11 Adopter une position confortable

Toujours tenir les deux pieds à terre et garder l'équilibre.

12 Eviter tout démarrage involontaire

Ne pas porter l'outil en ayant un doigt placé sur l'interrupteur. Mettre l'interrupteur en position arrêt avant de mettre la fiche dans la prise.

13 Faire preuve de vigilance

Observer votre travail. Faire preuve de bon sens. Ne pas employer l'outil en cas de fatigue.

14 Enlever la fiche de la prise

Débrancher l'outil et attendre qu'il soit complètement immobilisé avant de le poser, de procéder à l'entretien ou au changement d'accessoires.

15 Enlever les clés de réglage

Avant de mettre l'outil en marche, retirer les clés et outils de réglage.

16 Utiliser l'outil adéquat

Le domaine d'utilisation de l'outil est décrit dans le présent manuel. Ne pas utiliser d'outils ou d'accessoires de trop faible puissance pour exécuter des travaux lourds. Ne pas utiliser des outils à des fins et pour des travaux pour lesquels ils n'ont pas été conçus.

Attention! L'utilisation d'accessoires autres que ceux recommandés dans le présent manuel pourrait entraîner un risque de blessure.

Utiliser l'outil conformément à sa destination.

17 Préserver le câble d'alimentation

Ne pas porter l'outil par le câble et ne pas tirer sur celui-ci pour débrancher la fiche de la prise. Préserver le câble de la chaleur, de l'huile et des arêtes vives.

18 Entretien vos outils avec soin

Maintenir vos outils affûtés et propres afin de travailler mieux et plus sûrement. Observer les instructions d'entretien et de changement d'accessoires. Vérifier régulièrement l'état du câble d'alimentation et, s'il est endommagé,

le faire changer par votre Service Elu agréé.

Vérifier périodiquement le câble de rallonge et le remplacer s'il est endommagé. Maintenir les poignées sèches et exemptes d'huile et de graisse.

19 Contrôler si votre outil est endommagé

Avant d'utiliser l'outil, vérifier qu'il n'est pas endommagé. Pour cela, contrôler l'alignement des pièces en mouvement et leur grippage éventuel. Tous les composants doivent être montés correctement et remplir les conditions pour garantir le fonctionnement impeccable de l'outil. Faire réparer ou échanger tout dispositif de sécurité et toute pièce endommagée conformément aux instructions. Ne pas utiliser l'outil quand l'interrupteur est défectueux. Faire remplacer l'interrupteur par un Service Elu agréé.

20 Faire réparer votre outil par un Service Elu agréé

Cet outil est conforme aux consignes de sécurité en vigueur. La réparation des outils électriques est strictement réservée aux personnes qualifiées.

Contenu de l'emballage

L'emballage contient:

- 1 Visseuse BS20EK/BS25EK ou
- 1 Visseuse pour plaques de plâtre BS40EK/BS40EKN ou
- 1 Visseuse universelle BS10EK/BS18E/BS45EK
- 1 Coffret de transport (seulement pour modèles K)
- 1 Manuel d'instructions
- 1 Dessin éclaté

- Vérifier si l'outil, les pièces ou les accessoires ne présentent pas de dommages dus au transport.
- Prendre le temps de lire et de comprendre parfaitement le présent manuel avant de mettre votre outil en marche.

Description (fig. A)

Votre visseuse BS20EK/BS25EK a été mise au point pour une utilisation professionnelle et pour être utilisée comme une visseuse à écrous.

Votre visseuse BS40EK/BS40EKN pour plaques de plâtre a été spécialement conçue pour visser des vis à travers des plaques de plâtre sur des supports en bois ou en métal.

Votre visseuse universelle BS10EK/BS18E/BS45EK a été mise au point pour une utilisation professionnelle.



FRANÇAIS

- 1 Interrupteur à variateur de vitesse
- 2 Bouton de verrouillage
- 3 Sélecteur de rotation gauche/droite
- 4 Collier de réglage de la butée de profondeur (BS20EK/BS25EK/BS40EK/BS40EKN)
- 4 Sélecteur de couple de serrage (BS10EK/BS45EK)
- 5 Butée de profondeur (BS20EK/BS25EK/BS40EK/BS40EKN)
- 5 Cage à billes (BS10EK/BS45EK)
- 6 Attache

Système d'embrayage en fonction de la pression

Cette visseuse pour plaques de plâtre est équipée d'un arbre qui tourne uniquement quand une pression est exercée sur le nez, permettant ainsi de placer une vis sur l'embout avec la visseuse en marche.

Sécurité électrique

Le moteur électrique a été conçu pour une seule tension. Vérifier si la tension secteur correspond à la tension indiquée sur la plaque d'identification.



Cet outil à double isolation est conforme à la norme EN 50144; un branchement à la terre n'est donc pas nécessaire.

CH Toujours utiliser la fiche prescrite lors du remplacement du câble d'alimentation.

Type 11 pour la classe II
(Isolation double) - outils

Type 12 pour la classe I
(Conducteur de terre) - outils

CH En cas d'utilisation à l'extérieur, connecter les outils portatifs à un disjoncteur FI.

Remplacement du cordon secteur ou de la fiche

Après le remplacement du cordon secteur ou de la fiche, s'en débarrasser en songeant à la sécurité car il est dangereux de réutiliser un cordon secteur ou une fiche dont les conducteurs sont dénudés.

Câbles de rallonge

Si un câble de rallonge est nécessaire, utiliser un câble de rallonge homologué et adapté pour la puissance absorbée de cet outil (voir les caractéristiques techniques). La section minimum du conducteur est de 1,5 mm². En cas d'utilisation d'un dévidoir, toujours dérouler le câble complètement.

Assemblage et réglage



Toujours retirer la fiche de la prise avant de procéder à l'assemblage ou au réglage.

Montage et démontage d'accessoires hexagonaux 1/4"

Votre visseuse Elu est équipée d'un système d'emmanchement hexagonal 1/4". Les accessoires sont retenus dans l'emmanchement par une bille et un ressort qui s'engage dans une rainure pratiquée dans la queue de l'accessoire.

BS20EK/BS25EK/BS40EK/BS40EKN (fig. B)

- Retirer le collier (4) en le tirant vers l'avant.
- Choisir l'accessoire nécessaire (les deux modèles) et la butée de profondeur correspondante (5) pour utiliser la visseuse à écrous (BS20EK/BS25EK).
- Pour introduire l'accessoire (par ex. un porte-embouts ou une visseuse à écrous) (7), le pousser dans le support (8) jusqu'à ce qu'il s'engage. Tapoter légèrement si nécessaire.
- Pour retirer l'accessoire, le glisser hors du support à l'aide d'une paire de pinces.
- Réinstaller le collier (4) en alignant les nervures (9) à l'intérieur du collier (4) sur les rainures (10) du carter d'embrayage puis encliqueter le collier pour le mettre en place.

BS10EK/BS45EK (fig. A)

- Glisser la cage à billes (5) vers l'avant et la maintenir.
- Introduire l'accessoire.
- Relâcher la cage à billes.

Remplacement d'un embout (fig. A & B)

- Retirer simplement l'embout (11) en utilisant une pince si nécessaire.

BS20EK/BS25EK/BS40EK/BS40EKN -

Réglage de la profondeur de vissage (fig. C)

Le débrayage par butée de profondeur offre les avantages suivants:

- la profondeur de vissage est reproductible
- les vis à joints d'étanchéité étant vissées de manière précise, le risque de fuites est éliminé





FRANÇAIS

La profondeur de vissage est déterminée par la butée de profondeur (5) par rapport à l'embout, la douille ou le serre-écrous.

Les symboles figurant sur le collier indiquent les réglages de la profondeur de vissage.

- Tourner le collier dans le sens des aiguilles d'une montre pour augmenter la profondeur de vissage.
- Tourner le collier dans le sens inverse des aiguilles d'une montre pour diminuer la profondeur de vissage.

BS20EK/BS25EK -

Pour utiliser une visseuse à écrous

- Pour les vis munies de rondelles d'étanchéité, tourner le collier de réglage jusqu'à ce que l'extrémité de la visseuse à écrous se trouve au niveau de l'extrémité de la butée de profondeur.
- Si nécessaire, tourner le collier jusqu'à ce que la visseuse à écrous s'enfonce de 2 mm environ dans la butée de profondeur.
- Se reporter également aux spécifications du fabricant des vis concernant les réglages corrects avec les rondelles d'étanchéité pour différentes applications.
- Visser une vis dans une pièce d'essai et vérifier la distance entre la rondelle et le matériau.
- Tourner le collier (4) dans le sens inverse des aiguilles d'une montre pour diminuer ou dans le sens des aiguilles d'une montre pour augmenter la profondeur de vissage selon le cas.
- Visser une autre vis et régler de nouveau le collier (4) jusqu'à obtenir le réglage souhaité.

BS20EK/BS25EK - Remplacement de la butée de profondeur (fig. D)

Ce modèle est fourni avec deux butées de profondeur (5) afin de correspondre aux différents embouts, porte-embouts, douilles, et adaptateurs.

- Retirer l'ensemble du collier de l'outil.
- Maintenir la butée de profondeur (5) et dévisser le collier (4).
- Remplacer la butée de profondeur (5).
- Pour le réassemblage, procéder dans l'ordre inverse.

BS10EK/BS45EK -

Réglage du couple de serrage (fig. A)

Ce modèle permet de régler le couple de serrage pour de nombreux modèles de vis.

- Pour augmenter le couple de serrage, tourner le collier de réglage du couple (4) dans le sens inverse des aiguilles d'une montre.
- Pour diminuer le couple de serrage, tourner le collier de réglage du couple (4) dans le sens des aiguilles d'une montre.
- Visser une vis dans une pièce d'essai et vérifier si la vis est correctement serrée.
- Si l'embrayage dérape inopinément (par exemple lorsqu'on rencontre un noeud dans le bois), il suffit d'exercer davantage de pression sur l'outil.

Réglage du sens de rotation (fig. E)

- Le sens de rotation est réversible au moyen du sélecteur de rotation gauche/droite (3) (voir les flèches sur l'outil).

Attendre que le moteur soit complètement arrêté avant de changer le sens de rotation.

Mode d'emploi



Toujours respecter les consignes de sécurité et les règles en vigueur.

Vissage de vis ou d'écrous (fig. A)

- Choisir l'embout approprié pour la vis (ou l'écrou) à visser.
- Choisir le sens de rotation avant ou arrière comme décrit ci-dessus.
- Pour visser des écrous (BS20EK/BS25EK) toujours utiliser la butée de profondeur appropriée (5).
- Pour mettre l'outil en marche, appuyer sur l'interrupteur à variateur (1). La vitesse augmente avec la pression exercée sur l'interrupteur.
- Si nécessaire, appuyer sur le bouton de verrouillage (2) pour bloquer l'interrupteur en fonctionnement continu puis relâcher l'interrupteur à variateur de vitesse. Le bouton de verrouillage fonctionne uniquement à vitesse maximale, en rotation avant et arrière.
- Pour arrêter l'outil, relâcher l'interrupteur.
- Si l'interrupteur est bloqué, appuyer brièvement sur l'interrupteur et le relâcher immédiatement.



FRANÇAIS

Toujours mettre l'outil à l'ARRET après le travail et avant de débrancher l'outil.

Tenir l'outil (fig. F)

- Pour obtenir les meilleurs résultats, tenir la visseuse à la main dans l'axe de la vis et appuyer sur l'interrupteur à variateur avec un ou deux doigts. Ainsi, l'on réduit le risque de voir la vis glisser de l'embout lorsqu'on exerce de la pression.
- Pour visser, placer la vis sur l'embout, dans la douille ou le serre-écrous, appuyer sur l'interrupteur à variateur et pousser la vis dans la pièce d'un mouvement régulier et continu. Une fois la vis bien vissée, l'avant de l'outil émet un bourdonnement pour indiquer qu'il y a eu débrayage.

Différents types d'accessoires hexagonaux 1/4" -embouts, porte-embouts, douilles et adaptateurs- sont disponibles en option. Votre revendeur pourra vous renseigner sur les accessoires qui conviennent le mieux pour votre travail.

Entretien

Votre outil Elu a été conçu pour durer longtemps avec un minimum d'entretien. Son fonctionnement satisfaisant dépend pour une bonne part d'un entretien soigneux et régulier.



Lubrification

Votre outil électrique ne nécessite aucune lubrification additionnelle.



Nettoyage

Les fentes d'aération doivent toujours être dégagées. Nettoyer régulièrement le boîtier avec un chiffon doux.

BS40EK/BS40EKN

- Retirer régulièrement à l'air comprimé la poussière tombée du mur sur le carter de l'embrayage. Pour ce faire, retirer la butée de profondeur et le collier de réglage.

Service après-vente Elu

Tous les outils électriques Elu sont soumis à un contrôle rigoureux avant de quitter l'usine. Au cas où votre outil nécessiterait néanmoins une révision, contacter votre revendeur ou appeler le numéro vert Elu pour obtenir l'adresse du Service Elu agréé le plus proche (voir au dos du manuel).

GARANTIE

• 30 JOURS D'ENGAGEMENT SATISFACTION •

Si, pour quelque raison que ce soit, votre machine Elu ne vous donne pas entière satisfaction, il suffit de la retourner avec tous ses accessoires dans les 30 jours suivant son achat à votre distributeur, ou à un centre de service après-vente agréé pour un remboursement intégral ou un échange. Pour la Belgique et le Luxembourg, retournez votre machine à Elu. Munissez-vous d'une preuve d'achat.

• 1 AN DE GARANTIE •

Au cas où votre machine Elu présenterait un défaut de fabrication dans les 12 premiers mois suivant son achat, nous garantissons le remplacement sans frais de toutes les pièces défectueuses ou de l'unité entière, et ce à notre discrétion, à condition que:

- la machine ait été utilisée correctement
- aucune personne non qualifiée n'ait tenté de réparer la machine
- la preuve d'achat portant la date d'acquisition soit fournie.



ITALIANO

AVVITATORE (CARTONGESSO)

BS10EK/BS18E/BS20EK/BS25EK/BS40EK/BS40EKN/BS45EK

Congratulazioni!

Siete entrati in possesso di un Elettrotensile Elu. Anni di esperienza, continui miglioramenti ed innovazioni tecnologiche fanno dei prodotti Elu uno degli strumenti più affidabili per l'utilizzatore professionale.

Indice del contenuto

Dati tecnici	it - 1
Dichiarazione CE di conformità	it - 2
Norme generali di sicurezza	it - 2
Contenuto dell'imballo	it - 3
Descrizione	it - 4
Norme di sicurezza elettrica	it - 4
Impiego di una prolunga	it - 4
Assemblaggio e regolazione	it - 4
Istruzioni per l'uso	it - 5
Manutenzione	it - 6
Garanzia e assistenza post-vendita Elu	it - 6

Dati tecnici

	BS10EK	BS18E	BS20EK	BS25EK	BS40EK	BS40EKN	BS45EK
Tensione	V	230	230	230	230	230	230
Potenza assorbita	W	540	540	540	540	540	540
Velocità a vuoto	min ⁻¹	1.000	850	2.000	2.500	4.000	2.500
Porta inserto	1/4" (6,3 mm) esag.	1/4" (6,3 mm) esag.	1/4" (6,3 mm) esag.	1/4" (6,3 mm) esag.	1/4" (6,3 mm) esag.	1/4" (6,3 mm) esag.	1/4" (6,3 mm) esag.
Tipo di frizione	regolazione di coppia	-	regolazione di profondità	regolazione di profondità	regolazione di profondità	silenzioso, regolazione di profondità	regolazione di coppia
Peso	kg	1,4	1,3	1,4	1,4	1,4	1,4

Fusibili:

Modelli da 230 V

10 A

I seguenti simboli vengono usati nel presente manuale:



Indica rischio di infortunio, pericolo di morte o danno all'apparecchio qualora non ci si attenga alle istruzioni contenute nel presente manuale.



Indica pericolo di scossa elettrica.

ITALIANO

Dichiarazione CE di conformità



BS10EK/BS18E/BS20EK/BS25EK/BS40EK/
BS40EKN/BS45EK

Elu dichiara che gli Elettro utensili sono stati costruiti in conformità alle norme: 89/392/CEE, 89/336/CEE, 73/23/CEE, EN 50144, EN 55104 / EN 55014-2, EN 55014, EN 61000-3-2 & EN 61000-3-3.

Per ulteriori informazioni, contattare Elu nel indirizzo qui sotto o consultare il retro del presente manuale.

Il livello di rumorosità è conforme alle norme 86/188/CEE e 89/392/CEE, dati ricavati in base alla norma EN 50144:

	BS10EK	BS18E	BS20EK
	BS25EK	BS40EK	BS40EKN
	BS45EK		
L _{PA} (rumorosità) dB(A)*	74,0	74,0	74,0
L _{WA} (potenza sonora) dB(A)	83,0	83,0	83,0

* all'orecchio dell'operatore



Prendere appropriate misure a protezione dell'udito qualora il livello acustico superasse gli 85 dB(A).

Il valore medio quadratico ponderato dell'accelerazione secondo EN 50144:

	BS10EK	BS18E	BS20EK
	BS25EK	BS40EK	BS40EKN
	BS45EK		
	< 2,5 m/s ²	< 2,5 m/s ²	< 2,5 m/s ²

Direttore ricerca e sviluppo
Horst Großmann

Elu International, Richard-Klinger-Straße 40,
D-65510, Idstein, Germania

Norme generali di sicurezza

Durante l'utilizzo di utensili elettrici adottate sempre le elementari norme di sicurezza atte a ridurre i rischi d'incendio, scariche elettriche e ferimenti. Leggere attentamente le seguenti istruzioni prima di utilizzare il prodotto. Custodire con cura le istruzioni!

Norme generali

1 Tenere pulita l'area di lavoro

Ambienti e banchi di lavoro in disordine possono essere causa d'incidenti.

2 Tener presenti le caratteristiche dell'ambiente di lavoro

Non esporre gli utensili elettrici all'umidità. Tenere ben illuminata l'area di lavoro. Non usare gli utensili elettrici in luoghi con atmosfera gassosa o infiammabile.

3 Proteggersi da scariche elettriche

Evitare il contatto con oggetti dotati di collegamento a terra (per es. tubi, termosifoni, cucine e frigoriferi). Durante impieghi estremi (per es. alto livello di umidità, polvere metallica, ecc.) si può aumentare la sicurezza elettrica collegando in serie un trasformatore d'isolamento o un interruttore salvavita.

4 Tenere i bambini lontani dall'area di lavoro

Non permettere che persone estranee tocchino l'utensile o il cavo di prolunga. Per i ragazzi di età inferiore ai 16 anni è richiesta la supervisione di un adulto.

5 Cavo di prolunga per l'uso esterno

Se l'utensile viene utilizzato all'aperto, si faccia uso soltanto di un cavo di prolunga di tipo idoneo, appositamente previsto e contrassegnato per l'uso esterno.

6 Custodia dell'elettro utensile dopo l'uso

Riporre gli Elettro utensili in luogo sicuro e ben asciutto, fuori dalla portata dei bambini.

7 Usare il vestiario appropriato

Evitare l'uso di abiti svolazzanti, catenine, ecc. in quanto potrebbero rimanere presi nelle parti mobili dell'utensile. Lavorando all'aperto indossare guanti di gomma e scarpe con soles antiscivolo. Raccogliere i capelli se si portano lunghi.

8 Usare occhiali protettivi

Usare inoltre una maschera antipolvere qualora si producano polvere o particelle volatili.

**9 Rumorosità eccessiva**

Prendere appropriate misure a protezione dell'udito se il livello acustico supera gli 85 dB(A).

10 Bloccare il pezzo da lavorare

Usare pinze o morse per bloccare il pezzo da lavorare, ciò aumenta la sicurezza e consente di mantenere entrambe le mani libere per operare meglio.

11 Non sbilanciarsi

Mantenere sempre un buon equilibrio evitando posizioni malsicure.

12 Evitare accensioni accidentali

Non eseguire il trasporto dell'Elettrostrumento collegato alla rete di alimentazione tenendo il dito sull'interruttore. Assicurarsi che l'interruttore sia in posizione OFF prima di inserire la spina.

13 Stare sempre attenti

Prestare attenzione a quanto si sta facendo. Usare il proprio buon senso e non utilizzare l'utensile quando si è stanchi.

14 Staccare l'alimentazione dell'utensile

Spegnere l'utensile ed attendere il suo arresto completo prima di lasciarlo incustodito. Staccare la spina dalla presa se l'utensile rimane inutilizzato e prima di eseguire qualsiasi operazione di manutenzione dell'utensile o di sostituzione degli accessori.

15 Non lasciare sull'utensile chiavi o strumenti di misura

Prima di mettere in funzione l'Elettrostrumento si abbia cura di togliere chiavi e altri strumenti.

16 Usare l'utensile adatto

L'utilizzo previsto è indicato nel presente manuale. Non forzare utensili e accessori di potenza limitata impiegandoli per lavori destinati ad utensili di maggiore potenza.

Attenzione! L'uso di accessori o attrezzature diversi, o l'impiego del presente utensile per scopi diversi, da quelli raccomandati nel manuale d'uso possono comportare il rischio di infortuni.

17 Non abusare del cavo elettrico

Non trascinare l'utensile né disinserire la spina stratonando il cavo di alimentazione. Proteggere il cavo dal calore, dagli olii minerali e dagli bordi taglienti.

18 Mantenere l'utensile con cura

Tenere gli accessori sempre ben affilati e puliti per un migliore e più sicuro utilizzo.

Osservare le istruzioni per la lubrificazione e la sostituzione degli accessori. Controllare periodicamente lo stato del cavo di alimentazione, e se danneggiato farlo riparare presso un Centro di Assistenza tecnica autorizzato Elu. Tenere gli organi di comando puliti, asciutti e privi di olio o grasso.

19 Controllare che non vi siano parti danneggiate

Prima dell'utilizzo controllare scrupolosamente che non vi siano parti danneggiate e che l'utensile sia in grado di effettuare il suo lavoro in modo corretto. Controllare l'allineamento delle parti mobili assicurandosi che non vi siano grippaggi, danni ai componenti o ai supporti, e altre condizioni che possono compromettere il buon funzionamento dell'utensile. Dispositivi di sicurezza e altre parti difettose devono essere riparate o sostituite secondo le modalità previste. Non usare l'utensile se l'interruttore è difettoso e provvedere alla sua sostituzione ricorrendo ad un Centro di Assistenza autorizzato Elu.

20 Rivolgersi ai Centri di Assistenza Tecnica autorizzati Elu per le riparazioni

Il presente Elettrostrumento è conforme alle principali norme di sicurezza vigenti.

Per evitare pericolo di infortuni, le riparazioni alle apparecchiature elettriche devono essere effettuate esclusivamente da personale qualificato.

Contenuto dell'imballo

L'imballo comprende:

- 1 Avvitatore BS20EK/BS25EK o
- 1 Avvitatore cartongesso BS40EK/BS40EKN o
- 1 Avvitatore universale BS10EK/BS18E/BS45EK
- 1 Cassetta di trasporto (solo i modelli K)
- 1 Manuale istruzione
- 1 Disegno esplosivo

- Accertarsi che l'utensile, i componenti o gli accessori non abbiano subito danni durante il trasporto.
- Leggere a fondo, con calma e con la massima attenzione il presente manuale prima di mettere in funzione l'utensile.



ITALIANO

Descrizione (fig. A)

Il vostro avvitatore BS20EK/BS25EK è stato studiato per utilizzi professionali di viti e bulloni.

Il vostro avvitatore cartongesso BS40EK/BS40EKN è stato specificamente progettato per l'avvitatura di viti per cartongesso nel legno o in strutture metalliche.

Il vostro avvitatore universale BS10EK/BS18E/BS45EK è stato studiato per utilizzi professionali di viti.

- 1 Interruttore a velocità variabile
- 2 Pulsante di bloccaggio interruttore
- 3 Comando reversibilità
- 4 Collare di regolazione profondità
(BS20EK/BS25EK/BS40EK/BS40EKN)
- 4 Collare registrazione (BS10EK/BS45EK)
- 5 Sensore profondità
(BS20EK/BS25EK/BS40EK/BS40EKN)
- 5 Fermo a sfera (BS10EK/BS45EK)
- 6 Clip fissaggio cintura

Frizione a pressione

L'avvitatore è dotato di frizione a pressione: in altre parole, il porta inserti non ruota finché la vite non viene spinta a pressione nel pezzo di lavorazione. In questo modo è possibile collocare le viti direttamente ad avvitatore inserito.

Norme di sicurezza elettrica

Il motore elettrico è stato predisposto per operare con un unico voltaggio. Assicurarsi che il voltaggio a disposizione corrisponda a quello indicato sulla targhetta.



Il Vostro utensile Elu è fornito di doppio isolamento, in ottemperanza alla norma EN 50144, per le quale non è richiesta la messa a terra.

CH Per la sostituzione del cavo di alimentazione, utilizzare sempre la spina di tipo prescritto.

Tipo 11 per la classe II
(doppio isolamento) - utensili elettrici

Tipo 12 per la classe I
(messa a terra) - utensili elettrici

CH Gli apparecchi portatili, utilizzati in ambiente esterno, devono essere collegati ad un interruttore differenziale.

Sostituzione del cavo o della spina

Quando occorre sostituire la spina, smaltire la spina vecchia in modo appropriato; è pericoloso inserire una spina con i conduttori di rame scoperti in una presa di corrente sotto tensione.

Impiego di una prolunga

In caso di impiego di una prolunga, quest'ultima dovrà essere di tipo omologato e di dimensioni idonee a garantire l'alimentazione elettrica dell'apparecchio (vedere le caratteristiche tecniche). La dimensione minima del conduttore è 1,5 mm². Se si utilizza un avvolgitore, estrarre il cavo per l'intera lunghezza.

Assemblaggio e regolazione



Prima di effettuare il montaggio o la regolazione disinserire sempre la spina dalla presa di alimentazione.

Sostituzione inserti per avvitatura esag. da 1/4"

L'avvitatore Elu è dotato di un punta inserti per avvitare da 1/4". L'inserto di avvitatura è trattenuto nel supporto da una sfera e da una molla che si innesta in una scanalatura dello stelo dell'inserto.

BS20EK/BS25EK/BS40EK/BS40EKN (fig. B)

- Rimuovere il collare (4) tirando in avanti.
- Selezionare l'accessorio richiesto (entrambi i modelli) e il relativo sensore di profondità (5) quando si usa un inserto di avvitatura per bulloni (BS20EK/BS25EK).
- Per inserire l'accessorio (ad es. un inserto di avvitatura per viti o bulloni) (7) spingerlo entro il portainseriti (8) finché non scatta in posizione. Batterlo lievemente se necessario.
- Per rimuovere l'accessorio, estrarlo dal portainseriti utilizzando un paio di pinze.
- Reinstallare il collare (4) allineando le nervature (9) presenti sull'interno del collare (4) con le scanalature (10) site nell'alloggiamento frizione e fare scattare il collare in posizione.

BS10EK/BS45EK

- Tirare il fermo a sfera in avanti e tenerlo fermo.
- Inserire l'accessorio.
- Rilasciare il fermo a sfera.





ITALIANO

Sostituzione della punta (fig. A & B)

- Estrarre la punta (11). Questa operazione può richiedere l'impiego di un paio di pinze.

BS20EK/BS25EK/BS40EK/BS40EKN - Impostazione profondità di avvitatura (fig. C)

La caratteristica di sensibilità alla profondità offre i seguenti vantaggi:

- la riproducibilità della profondità di avvitatura garantisce integrità del materiale
- l'avvitatura corretta di viti dotate di rondelle di tenuta elimina le perdite

La profondità di avvitatura è determinata dalla posizione del sensore di profondità (5) in relazione alla punta, alla sede o all'inserito per bulloni.

I simboli sul collare indicano come impostare la profondità di avvitatura.

- Ruotare il collare in senso orario per aumentare la profondità di avvitatura.
- Ruotare il collare in senso antiorario per ridurre la profondità di avvitatura.

BS20EK/BS25EK -

Utilizzo di un inserto di avvitatura per bulloni

- Per le viti dotate di rondelle di tenuta, ruotare il collare di registrazione finché l'inserto di avvitatura bulloni non sarà a paro con l'estremità del sensore di profondità.
- Se necessario, ruotare il collare finché l'inserto di avvitatura bulloni non sarà incassato per 2 mm circa all'interno del sensore di profondità.
- Per le opportune impostazioni della rondella di tenuta in diverse applicazioni, fare anche riferimento alle specifiche del costruttore delle viti.
- Avvitare una vite in un pezzo di scarto e verificare la distanza fra la rondella ed il materiale.
- Ruotare il collare (4) in senso antiorario od in senso orario per ridurre od aumentare la profondità di avvitatura a seconda delle necessità.
- Avvitare un'altra vite e regolare nuovamente il collare (4) finché non si sarà raggiunta l'impostazione desiderata.

BS20EK/BS25EK - Sostituzione del sensore di profondità (fig. D)

Questo modello è dotato di due sensori di profondità (5) per l'inserimento di diversi inserti per viti e bulloni, portainseriti ed adattatori.

- Estrarre il gruppo collare dall'utensile.
- Mantenere fermo il sensore di profondità (5) e svitare il collare (4).
- Rimuovere il sensore di profondità (5).
- Per il riassettaggio, procedere in ordine inverso.

BS10EK/BS45EK -

Impostazione della coppia (fig. A)

Questo modello consente di impostare la coppia di un'ampia gamma di viti.

- Per aumentare la coppia, ruotare il collare di registrazione coppia (4) in senso antiorario.
- Per ridurre la coppia, ruotare il collare di registrazione coppia (4) in senso orario.
- Avvitare una vite in un pezzo di scarto e verificare che la vite sia adeguatamente stretta.
- Se la frizione si arresta all'improvviso a scatti (ad es. quando si incontra un nodo nel legno), aumentare semplicemente la pressione sull'utensile.

Impostazione del senso di rotazione (fig. E)

- Per selezionare il senso di rotazione richiesto (rotazione sinistrorsa o destrorsa) si utilizzi l'apposito selettore di reversibilità (3) (seguire le frecce sull'utensile).



Attendere sempre che il motore sia completamente fermo prima di invertire il senso di rotazione.

Istruzioni per l'uso



Osservare sempre le istruzioni per la sicurezza e le normative vigenti.

Avvitatura di viti o bulloni (fig. A)

- Selezionare l'accessorio appropriato (inserto di avvitatura per vite o dado) per la vite o il dado da inserire.
- Selezionare rotazione avanti o indietro nel modo sopra descritto.
- Per avvitare bulloni (BS20EK/BS25EK), utilizzare sempre il corretto sensore di profondità (5).
- Per mettere in funzione l'utensile, premere il grilletto a velocità variabile (1). La pressione esercitata sul grilletto determina la velocità dell'utensile.





ITALIANO

- Se necessario ottenere un azionamento continuo, premere il pulsante di bloccaggio interruttore (2) e rilasciare l'interruttore a velocità variabile. Il pulsante di bloccaggio funziona unicamente a piena velocità, rotazione avanti e indietro.
- Per fermare l'utensile, rilasciare l'interruttore.
- Per fermare l'utensile, disattivando la funzione di bloccaggio, premere brevemente e rilasciare l'interruttore. A lavoro ultimato e prima di disinserire la spina posizionare sempre l'interruttore in OFF.

Impugnatura dell'utensile (fig. F)

- Per l'ottimizzazione dei risultati, impugnare l'avvitatore tenendo la mano direttamente in linea con l'inserito e premere l'interruttore con il dito indice. In questo modo si riduce la possibilità che la vite scivoli via dall'inserito di avvitatura al momento dell'applicazione della pressione.
- Per l'avvitatura della vite, posizionarla sulla punta oppure nella sede o nell'accessorio di avvitatura dado, premere l'interruttore e premere la vite nel pezzo di lavorazione con un movimento uniforme e continuo. Quando la vite è stata fissata, dalla parte anteriore dell'avvitatore proverrà un ronzio che indica il disinnesto della frizione.

Sono disponibili vari tipi di punte, porta punte, sedi e adattatori opzionali da 1/4". Consultate il vostro rivenditore per ottenere ulteriori informazioni sugli accessori disponibili.

Manutenzione

Il Vostro Elettrotensile Elu è stato studiato per durare a lungo richiedendo solo la minima manutenzione. Per prestazioni sempre soddisfacenti occorre avere cura dell'utensile e sottoporlo a manutenzione periodica.



Lubrificazione

Il Vostro elettrotensile non richiede lubrificazione aggiuntiva.



Pulitura

Tenere libere le feritoie di ventilazione e pulire l'esterno dell'utensile periodicamente con un panno morbido.

BS40EK/BS40EKN

- Rimuovere la polvere di gesso dall'alloggiamento frizione ad intervalli regolari con aria compressa. A tal scopo, rimuovere il sensore di profondità ed il collare di registrazione.



Utensili inutilizzabili e tutela ambientale

Per garantire l'eliminazione degli utensili non più utilizzabili nel rispetto dell'ambiente, si consiglia di portare il vostro vecchio utensile presso uno dei centri di assistenza Elu, che disporranno della loro eliminazione nel rispetto dell'ambiente.

Garanzia e assistenza post-vendita Elu

Tutti gli elettrotensili Elu vengono sottoposti a severi collaudi prima di lasciare la fabbrica.





ITALIANO

GARANZIA

• GARANZIA TOTALE DI UN ANNO •

Se il vostro prodotto Elu non risultasse pienamente conforme alle caratteristiche di funzionamento o presentasse difetti di lavorazione o vizi di materiale, entro 12 mesi dalla data di acquisto, provvederemo alla sostituzione gratuita delle parti difettose o a nostro giudizio, allasostituzione gratuita dimostrato che:

- Il prodotto venga ritornato al centro di assistenza Elu, con la prova della data di acquisto.
- Il prodotto non abbia subito abusi ed il difetto non sia stato causato da incuria.
- Il prodotto non abbia subito tentativi di riparazione da persone non facenti parte del nostro personale di assistenza o, all'estero, dal nostro staff distributivo.

Contattare il proprio rivenditore abituale o la Sede Centrale della Elu per ottenere l'indirizzo del Centro di Assistenza Tecnica più vicino (si prega di consultare il retro del presente manuale).



NEDERLANDS

SCHROEVEDRAAIER (VOOR GIPSKARTONPLATEN)

BS10EK/BS18E/BS20EK/BS25EK/BS40EK/BS40EKN/BS45EK

Gefeliciteerd!

U heeft gekozen voor een elektrische machine van Elu. Jarenlange ervaring, voortdurende produktontwikkeling en innovatie maken Elu tot een betrouwbare partner voor de professionele gebruiker.

Inhoudsopgave

Technische gegevens	nl - 1
EG-Verklaring van overeenstemming	nl - 2
Veiligheidsinstructies	nl - 2
Inhoud van de verpakking	nl - 3
Beschrijving	nl - 3
Elektrische veiligheid	nl - 4
Gebruik van verlengsnoeren	nl - 4
Monteren en instellen	nl - 4
Aanwijzingen voor gebruik	nl - 5
Onderhoud	nl - 6
Garantie	nl - 6

Technische gegevens

		BS10EK	BS18E	BS20EK	BS25EK	BS40EK	BS40EKN	BS45EK
Spanning	V	230	230	230	230	230	230	230
Opgenomen vermogen	W	540	540	540	540	540	540	540
Toerental, onbelastmin ⁻¹		1.000	850	2.000	2.500	4.000	4.000	2.500
Stifthouder		1/4"	1/4"	1/4"	1/4"	1/4"	1/4"	1/4"
Werkingsprincipe		zeskant voor instelbaar koppel	zeskant	zeskant diepte-instelbaar	zeskant diepte-instelbaar	zeskant diepte-instelbaar	zeskant diepte-instelbaar	zeskant voor instelbaar koppel
Gewicht	kg	1,4	1,3	1,4	1,4	1,4	1,4	1,4

Zekeringen:

230 V machines	10 A
----------------	------

In deze handleiding worden de volgende pictogrammen gebruikt:



Duidt op mogelijk lichamelijk letsel, levensgevaar of kans op beschadiging van de machine indien de instructies in deze handleiding worden genegeerd.



Geeft elektrische spanning aan.



EG-Verklaring van overeenstemming



**BS10EK/BS18E/BS20EK/BS25EK/BS40EK/
BS40EKN/BS45EK**

Elu verklaart dat deze elektrische machines in overeenstemming zijn met: 89/392/EEG, 89/336/EEG, 73/23/EEG, EN 50144, EN 55104 / EN 55014-2, EN 55014, EN 61000-3-2 & EN 61000-3-3.

Neem voor meer informatie contact op met Elu, zie het adres hieronder of op de achterkant van deze handleiding.

Niveau van de geluidsdruk overeenkomstig 86/188/EEG & 89/392/EEG, gemeten volgens EN 50144:

		BS10EK	BS18E	BS20EK
		BS25EK	BS40EK	BS40EKN
		BS45EK		
L_{pA} (geluidsdruk)	dB(A)*	74,0	74,0	74,0
L_{WA} (geluidsvermogen)	dB(A)	83,0	83,0	83,0

* op de werkplek



Neem de vereiste maatregelen voor gehoorbescherming wanneer de geluidsdruk het niveau van 85 dB(A) overschrijdt.

Gewogen kwadratische gemiddelde waarde van de versnelling overeenkomstig EN 50144:

	BS10EK	BS18E	BS20EK
	BS25EK	BS40EK	BS40EKN
	BS45EK		
	$< 2,5 \text{ m/s}^2 < 2,5 \text{ m/s}^2 < 2,5 \text{ m/s}^2$		

Director Engineering and Product Development
Horst Großmann

Elu International, Richard-Klinger-Straße 40,
D-65510, Idstein, Duitsland

Veiligheidsinstructies

Neem bij het gebruik van elektrische machines altijd de plaatselijk geldende veiligheidsvoorschriften in acht in verband met brandgevaar, gevaar voor elektrische schokken en lichamelijk letsel. Lees ook onderstaande instructies aandachtig door voordat u met de machine gaat werken. Bewaar deze instructies zorgvuldig!

Algemeen

- 1 Zorg voor een opgeruimde werkomgeving**
Een rommelige werkomgeving leidt tot ongelukken.
- 2 Houd rekening met omgevingsinvloeden**
Stel elektrische machines niet bloot aan vocht. Zorg dat de werkomgeving goed is verlicht. Gebruik elektrische machines niet in de buurt van brandbare vloeistoffen of gassen.
- 3 Voorkom een elektrische schok**
Vermijd lichamelijk contact met geaarde voorwerpen (bijv. buizen, radiatoren, fornuizen en koelkasten). Onder extreme werkomstandigheden (bijv. hoge vochtigheid, ontwikkeling van metaalstof, enz.) kan de elektrische veiligheid door een scheidingstransformator of een aardlek-(FI-) schakelaar voor te schakelen, verhoogd worden.
- 4 Houd kinderen uit de buurt**
Laat andere personen niet aan de machine of het verlengsnoer komen. Onder 16 jaar is supervisie verplicht.
- 5 Verlengsnoeren voor gebruik buitenshuis**
Gebruik buitenshuis uitsluitend voor dit doel goedgekeurde en als zodanig gemerkte verlengsnoeren.
- 6 Berg de machine veilig op**
Berg niet in gebruik zijnde elektrische machines op in een droge, afgesloten ruimte, buiten het bereik van kinderen.
- 7 Draag geschikte werkkleding**
Draag geen wijde kleding of loshangende sieraden. Deze kunnen door de bewegende delen worden gegrepen. Draag bij het werken buitenshuis bij voorkeur rubber werkhandschoenen en schoenen met profielzolen. Houd lang haar bijeen.
- 8 Draag een veiligheidsbril**
Gebruik ook een gezichts- of stofmasker bij werkzaamheden waarbij stofdeeltjes of spanten vrijkomen.



N E D E R L A N D S

9 Let op de maximum geluidsdruk

Neem voorzorgsmaatregelen voor gehoorbescherming wanneer de geluidsdruk het niveau van 85 dB(A) overschrijdt.

10 Klem het werkstuk goed vast

Gebruik klemmen of een bankschroef om het werkstuk te fixeren. Dit is veiliger, bovendien kan de machine dan met beide handen worden bediend.

11 Zorg voor een veilige houding

Zorg altijd voor een juiste, stabiele houding.

12 Voorkom onbedoeld inschakelen

Draag een op het net aangesloten machine niet met de vinger aan de schakelaar. Laat de schakelaar los wanneer u de stekker in het stopcontact steekt.

13 Blijf voortdurend opletten

Houd uw aandacht bij uw werk. Ga met verstand te werk. Gebruik de machine niet als u niet geconcentreerd bent.

14 Trek de stekker uit het stopcontact

Schakel de stroom uit en wacht totdat de machine volledig stil staat voordat u deze achterlaat. Trek de stekker uit het stopcontact wanneer u de machine niet gebruikt, tijdens onderhoud of bij het vervangen van accessoires.

15 Verwijder sleutels of hulpgereedschappen

Controleer vóór het inschakelen altijd of sleutels en andere hulpgereedschappen zijn verwijderd.

16 Gebruik de juiste machine

Het gebruik volgens bestemming is beschreven in deze handleiding. Gebruik geen lichte machine of hulpstukken voor het werk van zware machines. De machine werkt beter en veiliger indien u deze gebruikt voor het beoogde doel.

Waarschuwing! Gebruik ter voorkoming van lichamelijk letsel uitsluitend de in deze gebruiksaanwijzing aanbevolen accessoires en hulpstukken. Gebruik de machine uitsluitend voor het beoogde doel.

17 Gebruik het snoer niet verkeerd

Draag de machine nooit aan het snoer. Trek niet aan het snoer om de stekker uit het stopcontact te verwijderen. Houd het snoer uit de buurt van warmtebronnen, olie en scherpe randen.

18 Onderhoud de machine met zorg

Houd de machine schoon om beter en veiliger te kunnen werken. Houdt u aan de instructies met betrekking tot het onderhoud en het vervangen van accessoires.

Controleer regelmatig het snoer en laat dit bij beschadigingen door een erkend Elu Service-center repareren. Controleer het verlengsnoer regelmatig en vervang het in geval van beschadiging. Houd de bedieningsorganen droog en vrij van olie en vet.

19 Controleer de machine op beschadigingen

Controleer de machine vóór gebruik zorgvuldig op beschadigingen om er zeker van te zijn dat deze naar behoren zal functioneren.

Controleer of de bewegende delen niet klemmen, verdraaid of gebroken zijn. Ga na of de accessoires en hulpstukken correct zijn gemonteerd en of aan alle andere voorwaarden voor een juiste werking is voldaan. Ga bij vervanging of reparatie van beschadigde veiligheidsinrichtingen of defecte onderdelen te werk zoals aangegeven.

Gebruik geen machine waarvan de schakelaar defect is. Laat de schakelaar vervangen door een erkend Elu Service-center.

20 Wendt u voor reparaties tot een erkend Elu Service-center

Deze elektrische machine voldoet aan alle geldende veiligheidsvoorschriften.

Ter voorkoming van ongevallen mogen reparaties uitsluitend door daartoe bevoegde technici worden uitgevoerd.

Inhoud van de verpakking

De verpakking bevat:

- 1 Schroevendraaier BS20EK/BS25EK of
- 1 Schroevendraaier voor gipskartonplaten BS40EK/BS40EKN
- 1 Universele schroevendraaier BS10EK/BS18E/BS45EK
- 1 Transportkoffer (alleen voor K-modellen)
- 1 Handleiding
- 1 Onderdelentekening

- Controleer de machine, losse onderdelen en accessoires op transportschade.
- Lees deze handleiding rustig en zorgvuldig door voordat u met de machine gaat werken.

Beschrijving (fig. A)

Uw BS20EK/BS25EK schroevendraaier is ontworpen voor het professioneel indraaien van schroeven of moeren.



NEDERLANDS

Uw BS40EK/BS40EKN schroevendraaier voor gipskartonplaten is ontworpen voor het schroeven van spaanplaatschroeven in gipskartonplaten op een regelwerk van timmerhout of metaal.

Uw BS10EK/BS18E/BS45EK schroevendraaier is ontworpen voor professioneel gebruik.

- 1 Schakelaar voor elektronisch regelbaar toerental
- 2 Blokkeerknop
- 3 L/R-schakelaar
- 4 Kraag voor instelling van de schroefdiepte (BS20EK/BS25EK/BS40EK/BS40EKN)
- 4 Kraag voor instelling van het koppel (BS10EK/BS45EK)
- 5 Opzetstuk (BS20EK/BS25EK/BS40EK/BS40EKN)
- 5 Kogelhouder (BS10EK/BS45EK)
- 6 Riemklem

Spindel-vrijloop

Deze schroevendraaier is uitgerust met een ontkoppelbare, niet-meedraaiende spindel; de spindel draait pas wanneer druk op de machine wordt uitgeoefend. Hierdoor kunnen schroeven op de schroevendraaierstift worden geplaatst terwijl de motor draait.

Elektrische veiligheid

De elektrische motor is ontwikkeld voor een bepaalde netspanning. Controleer altijd of uw netspanning overeenkomt met de waarde op het typeplaatje.



Uw Elu-machine is dubbel geïsoleerd overeenkomstig EN 50144; een aarddraad is dan ook niet nodig.

Vervangen van het snoer of de stekker

Als de stekker of het snoer wordt vervangen, moet de oude stekker c.q. het oude snoer worden weggegooid. Het is gevaarlijk om de stekker van een los snoer in het stopcontact te steken.

Gebruik van verlengsnoeren

Wanneer een verlengsnoer wordt gebruikt, neem dan een goedgekeurd verlengsnoer, dat geschikt is voor het vermogen van de machine (zie technische gegevens). De aders moeten minimaal een doorsnede hebben van 1,5 mm². Wanneer het verlengsnoer op een haspel zit, rol het snoer dan helemaal af.

Monteren en instellen



Haal vóór het monteren en instellen altijd de stekker uit het stopcontact.

Plaatsen en verwijderen van 1/4" zeskantige stiften en adaptors

Uw Elu schroevendraaier werkt met 1/4" zeskantige stiften en adaptors die in de spindel op hun plaats worden gehouden dankzij een verende kogel die in de groef van de betreffende stifthouder of adaptor vastklikt.

BS20EK/BS25EK/BS40EK/BS40EKN (fig. B)

- Verwijder de kraag (4) door deze naar voren te trekken.
- Kies het gewenste hulpstuk (alle modellen) en bijpassende opzetstuk (5) wanneer u een moerenaanzetter gebruikt (BS20EK/BS25EK).
- Druk het nieuwe hulpstuk (bijv. een stifthouder of moerenaanzetter) (7) in de houder (8) totdat het vastklikt. Tik er indien nodig voorzichtig met een hamer op.
- Trek het hulpstuk met behulp van een nijptang uit de houder.
- Plaats de kraag (4) terug door de ribben (9) aan de binnenzijde van de kraag (4) tegenover de uitsparingen (10) in de houder te plaatsen en klik de kraag weer vast.

BS10EK/BS45EK (fig. A)

- Trek de kogelhouder (5) naar voren en houd deze vast.
- Plaats het hulpstuk in de houder.
- Laat de kogelhouder los.

Vervangen van de schroevendraaierstift (fig. A & B)

- Trek de schroevendraaierstift (11) eenvoudigweg uit de houder. Gebruik hiertoe eventueel een nijptang.

BS20EK/BS25EK/BS40EK/BS40EKN - Instellen van de schroefdiepte (fig. C)

De instelbare schroefdiepte biedt de volgende voordelen:

- de eenmaal ingestelde schroefdiepte blijft gehandhaafd waardoor maximale stabiliteit is verzekerd





NEDERLANDS

- schroeven met afdichtingsringen worden op correcte wijze aangebracht waardoor lekkages worden voorkomen

De schroefdiepte wordt bepaald door de stand van het opzetstuk (5) ten opzichte van de schroevendraaierstift, de adaptor of de moerenaanzetter.

Zie de symbolen op de kraag voor instelling van de schroefdiepte.

- Draai de kraag rechtsom om de schroef dieper in het materiaal te draaien.
- Draai de kraag linksom om de schroef minder diep in het materiaal te draaien.

BS20EK/BS25EK - Wanneer u een moerenaanzetter gebruikt

- Voor schroeven met afdichtingsringen draait u de instelkraag totdat het uiteinde van de moerenaanzetter gelijk is met het uiteinde van het opzetstuk.
- Indien nodig, draait u de kraag totdat de moerenaanzetter ongeveer 2 mm in het opzetstuk is verzonken.
- Ga hierbij uit van de door de schroevenfabrikant opgegeven specificaties aangaande de juiste instellingen voor afdichtingsringen voor verschillende toepassingen.
- Draai een schroef in een stukje afvalmateriaal en controleer de afstand tussen de afdichtingsring en het materiaal.
- Draai, naar behoefte, de kraag (4) links- of rechtsom om de schroef minder diep resp. dieper in het materiaal te draaien.
- Draai nogmaals een schroef in en stel de kraag (4) bij totdat de gewenste schroefdiepte is bereikt.

BS20EK/BS25EK -

Vervangen van het opzetstuk (fig. D)

Dit model wordt met twee opzetstukken (5) geleverd, zodat er verschillende stiften, houders, doppen en adaptors op passen.

- Trek het kraagstuk van de machine.
- Houd het opzetstuk (5) vast en draai de kraag (4) los.
- Vervang het opzetstuk (5).
- Het weer in elkaar zetten gebeurt in omgekeerde volgorde.

BS10EK/BS45EK - Instellen van het koppel (fig. A)

Bij dit model kunt u het koppel instellen voor veel verschillende schroeven.

- Draai de kraag (4) linksom om het koppel te vergroten.
- Draai de kraag (4) rechtsom om het koppel te verkleinen.
- Draai een schroef in een stuk afvalmateriaal en controleer of de schroef goed is vastgedraaid.
- Als de koppeling onverwachts ontkoppelt (bijvoorbeeld bij een knoest), oefen dan gewoon meer druk uit op de machine.

Instellen van de draairichting (fig. E)

- Kies rechtsom of linksom draaien met behulp van de L/R-schakelaar (3) (zie de pijlen op de machine).



Wijzig de draairichting uitsluitend als de machine volledig stilstaat.

Aanwijzingen voor gebruik



Neem altijd de veiligheidsinstructies in acht en houdt u aan de geldende voorschriften.

Indraaien van schroeven of aanzetten van moeren (fig. A)

- Kies de juiste stift voor de in te draaien schroef (of moer).
- Kies de draairichting zoals hierboven beschreven.
- Gebruik altijd het juiste opzetstuk (5) voor het aanzetten van moeren (BS20EK/BS25EK).
- Druk op de schakelaar (1) om de machine te starten. Het toerental van de machine wordt bepaald door de druk die op de schakelaar wordt uitgeoefend.
- Druk, indien gewenst, op de blokkeerknop (2) voor continu bedrijf en laat de schakelaar voor elektronisch regelbaar toerental los. De blokkeerknop werkt alleen op volle snelheid, in de R- en in de L-stand.
- Stop de machine door de schakelaar los te laten.
- Schakel het continu bedrijf uit door de schakelaar kort in te drukken en deze meteen weer los te laten. Schakel altijd de machine uit wanneer het werk is beëindigd en voordat u de stekker uit het stopcontact haalt.





NEDERLANDS

Vasthouden van de machine (fig. F)

- Houd de schroevendraaier vast met uw hand in lijn ten opzichte van de schroef en druk vervolgens met de pink en/of ringvinger op de schakelaar voor elektronisch regelbaar toerental. Dit geeft de beste resultaten en garandeert optimale grip van de stift op de schroef.
- Plaats de schroef op de stift, op de adaptor of in de houder, druk op de schakelaar en draai de schroef zachtjes en met gelijkmatige druk in het werkstuk. Als de schroef volledig is ingedraaid, hoort u een zacht zoemend geluid aan de voorkant van de machine dat aangeeft dat de vrijloop automatisch is geactiveerd.

Diverse typen 1/4" zeskantige stiften, houders, doppen en adaptors zijn als optie verkrijgbaar. Uw dealer verstrekt u graag de nodige informatie over de juiste accessoires.

Onderhoud

Uw Elu-machine is ontworpen om gedurende lange tijd probleemloos te functioneren met een minimum aan onderhoud. Een juiste behandeling en regelmatige reiniging van de machine garanderen een hoge levensduur.



Smering

Uw machine heeft geen extra smering nodig.



Reiniging

Houd de ventilatiesleuven vrij en maak de behuizing regelmatig schoon met een zachte doek.

BS40EK/BS40EKN

- Verwijder regelmatig met perslucht het stof van de gipskartonplaten uit de bithouder. Verwijder hiervoor het opzetstuk en kraag voor instelling van de schroefdiepte.



Gebruikte machines en het milieu

Wanneer uw oude machine aan vervanging toe is, breng deze dan naar een Elu Service-center waar de machine op milieuvriendelijke wijze zal worden verwerkt.

Elu dienst na verkoop

Alle Elu elektrische machines worden grondig getest voor het verlaten van de fabriek. Indien zich desondanks defecten aan uw machine voordoen, informeer dan bij uw dealer of bij het Elu-hoofdkantoor naar het adres van het dichtstbijzijnde Service-center (zie de achterzijde van deze handleiding).

GARANTIE

• 30 DAGEN "NIET GOED, GELD TERUG"

GARANTIE •

Indien uw Elu elektrisch gereedschap om welke reden dan ook niet geheel aan uw verwachtingen voldoet, stuurt u het dan compleet zoals bij aankoop binnen 30 dagen terug naar Elu, samen met uw aankoopbewijs en uw rekeningnummer. U ontvangt dan uw geld terug.

• 1 JAAR GARANTIE •

Mocht uw Elu elektrisch gereedschap binnen 12 maanden na datum van aankoop defect raken tengevolge van materiaal- of constructiefouten, dan garanderen wij de kosteloze vervanging van alle defecte delen of van het hele apparaat, zulks ter beoordeling van Elu, op voorwaarde dat:

- het produkt niet foutief gebruikt werd
- het produkt niet gerepareerd is door onbevoegden
- het aankoopbewijs met daarop de aankoopdatum wordt overlegd



N O R S K

SKRUTREKKER/GIPSSKRUTREKKER

BS10EK/BS18E/BS20EK/BS25EK/BS40EK/BS40EKN/BS45EK

Gratulerer!

Du har valgt et Elu elektroverktøy. Årelang erfaring, konstant produktutvikling og fornyelse gjør Elu til en av de mest pålitelige partnere for profesjonelle brukere.

Innholdsfortegnelse

Tekniske data	no - 1
CE-Sikkerhetserklæring	no - 2
Sikkerhetsforskrifter	no - 2
Kontroll av pakkens innhold	no - 3
Beskrivelse	no - 3
Elektrisk sikkerhet	no - 4
Bruk av skjoteledning	no - 4
Montering og justering	no - 4
Bruksanvisning	no - 5
Vedlikehold	no - 5
Elu, «etter-kjøp» Service	no - 6

Tekniske data

		BS10EK	BS18E	BS20EK	BS25EK	BS40EK	BS40EKN	BS45EK
Spenning	V	230	230	230	230	230	230	230
Motoreffekt	W	540	540	540	540	540	540	540
Turtall/min, tomgang		1.000	850	2.000	2.500	4.000	4.000	2.500
Bitsholder		1/4" hex.	1/4" hex.	1/4" hex.	1/4" hex.	1/4" hex.	1/4" hex.	1/4" hex.
Koblingsmetode		Versa clutch	-	dybde-sensitiv	dybde-sensitiv	dybde-sensitiv	lydløs, dybdesensitiv	Versa clutch
Vekt	kg	1,4	1,3	1,4	1,4	1,4	1,4	1,4

Sikring:

230 V

10 A

Følgende symboler brukes i denne instruksjonsboken:



Betegner risiko for personskade, livsfare eller ødeleggelse av verktøyet dersom instruksene i denne instruksjonsboken ikke følges.



Betegner risiko for elektrisk støt.

**CE-Sikkerhetserklæring****BS10EK/BS18E/BS20EK/BS25EK/BS40EK/
BS40EKN/BS45EK**

Elu erklærer at disse elektroverktøyer er konstruert i henhold til: 89/392/EEC, 89/336/EEC, 73/23/EEC, EN 50144, EN 55104 / EN 55014-2, EN 55014, EN 61000-3-2 & EN 61000-3-3.

Ønsker du flere opplysninger, vennligst kontakt Elu på adressen nedenfor eller se veiledningens bakside.

Lydnivået er i overensstemmelse med 86/188/EEC og 89/392/EEC, målt i henhold til EN 50144:

		BS10EK	BS18E	BS20EK
		BS25EK	BS40EK	BS40EKN
		BS45EK		
L_{pA} (lydnivå)	dB(A)*	74,0	74,0	74,0
L_{WA} (akustisk effekt)	dB(A)	83,0	83,0	83,0

* ved brukerens øre



Bruk egnet verneutstyr for å beskytte hørselen dersom lydnivået overskrider 85 dB(A).

Den veide geometriske middelværdien av akselerasjonsfrekvensen i følge EN 50144:

	BS10EK	BS18E	BS20EK
	BS25EK	BS40EK	BS40EKN
	BS45EK		
	< 2,5 m/s ² < 2,5 m/s ² < 2,5 m/s ²		

Director Engineering and Product Development
Horst Großmann

Elu International, Richard-Klinger-Straße 40,
D-65510, Idstein, Tyskland

Sikkerhetsforskrifter

Ta deg tid til å lese nøye gjennom bruksanvisningen før du begynner å bruke maskinen. Oppbevar bruksanvisningen på et lett tilgjengelig sted slik at alle som skal bruke maskinen lett kan finne den.

I tillegg til nedenforstående forskrifter, må alle vernebestemmelsene til Statens Arbeidstilsyn følges når det gjelder arbeid med elektroverktøy.

ADVARSEL!

Ved bruk av elektroverktøy må disse grunnleggende sikkerhetsforskrifter følges for å redusere risikoen for elektrisk støt, personskade og brann.

1 Bruk hørselsvern

Støynivået ved bearbeiding av forskjellige materialer kan variere, og i blant kan nivået overstige 85 dB(A). For å beskytte deg selv bør du alltid bruke hørselsvern.

2 Hold arbeidsområdet rent og ryddig

En uryddig arbeidsplass innbyr til skader.

3 Tenk på arbeidsmiljøet

Utsett ikke elektroverktøy for regn. Ikke bruk det på fuktige eller våte steder. Sørg for god belysning over arbeidsplassen. Bruk ikke elektroverktøy i nærheten av brannfarlige væsker eller gasser.

4 Beskytt deg mot elektrisk støt

Unngå kroppskontakt med jordede deler (for eksempel vannrør, komfyrer, kjøleskap o.l.). Under ekstreme arbeidsforhold (for eksempel ved høy luftfuktighet, forekomst av metallstøv o.l.) kan man øke sikkerheten ved å tilkoble en jordfeilbryter.

5 Hold barn unna

Ikke la barn komme i kontakt med verktøyet eller skjøteledningen. Det skal holdes tilsyn med barn under 16 år.

6 Oppbevar elektroverktøy på et trygt sted

Når maskinen ikke er i bruk, skal den oppbevares på et tørt sted, gjerne høyt oppe og innlåst, utenfor barns rekkevidde.

7 Overbelast ikke maskinen

Maskinen arbeider bedre og sikrere innenfor det angitte effektområdet.

8 Bruk riktig elektroverktøy

Tving ikke en maskin til å gjøre arbeid som krever kraftigere verktøy.



NORSK

Bruk ikke elektroverktøy til formål det ikke er ment for, som for eksempel å fjerne kvister eller kappe ved med en håndsirkelsag.

9 Kle deg riktig

Ha ikke på deg løstsittende klær eller smykker. De kan sette seg fast i de bevegelige delene. Vi anbefaler gummihandsker og sko som ikke glir når du arbeider utendørs. Bruk hårnett hvis du har langt hår.

10 Bruk vernebriller

Bruk vernebriller for å unngå at det blåser støv inn i øynene og skader deg. Hvis det støver mye, bør du bruke ansikts- eller støvmaske.

11 Stikk pent med ledningen

Bær ikke maskinen i ledningen og, trekk ikke i ledningen når du skal ta støpselet ut av stikkkontakten. Utsett ikke ledningen for varme, olje eller skarpe kanter.

12 Sikre arbeidsstykket

Bruk tvinger eller skrustikker til å feste arbeidsstykket med. Dette er sikrere enn å bruke hånden, og du får begge hendene fri til å styre maskinen.

13 Strekk deg ikke for langt

Pass på at du alltid har sikkert fotfeste og balanse.

14 Vær nøye med vedlikeholdet

Hold tilbehøret skarpt og rent. Følg forskriftene når det gjelder vedlikehold og skifte av tilbehør. Kontroller maskinens ledning regelmessig og få den reparert av et autorisert verksted om den skulle bli skadet. Kontroller skjøteledninger regelmessig, skift dem ut om de skulle bli skadet. Hold håndtakene tørre, rene og fri for olje og fett.

15 Trekk støpselet ut av stikkkontakten

Trekk alltid støpselet ut av stikkkontakten når maskinen ikke er i bruk, ved vedlikehold og ved skifte av tilbehør.

16 Fjern nøkler

Gjør det til vane å sjekke om nøkler og justeringsverktøy er fjernet før maskinen startes.

17 Unngå at verktøyet blir slått på utilsiktet

Bær ikke maskinen med fingeren på strømbryteren når den er tilkoblet strømmettet. Pass på at strømbryteren er avslått når du setter støpselet i stikkkontakten.

18 Utendørs skjøteledning

Utendørs må det bare brukes skjøteledning som er tillatt for utendørs bruk og merket for dette.

19 Vær oppmerksom

Se på det du gjør. Bruk sunn fornuft. Bruk ikke maskinen når du er trett.

20 Sjekk skadede deler før du setter støpselet i stikkkontakten

Før fortsatt bruk av maskinen skal eventuelle skadede deler eller deksler kontrolleres nøye for å bringe på det rene om de fungerer riktig og utfører det de skal. Kontroller justeringen av bevegelige deler, om de sitter i klemme, om deler er brukket. Sjekk at alt er riktig montert og er slik det skal være. En del eller et deksel som er skadet, skal repareres eller skiftes ut av et autorisert verksted dersom ikke annet er angitt i bruksanvisningen. Ødelagte brytere skal repareres av et autorisert serviceverksted. Bruk ikke maskinen hvis den ikke kan slås av og på med bryteren.

21 ADVARSEL!

Bruk bare tilbehør og utstyr som anbefales i bruksanvisningen og i katalogene. Bruk av annet verktøy eller tilbehør enn det som anbefales i bruksanvisningen eller i katalogene kan medføre en mulig risiko for personskade.

22 La verktøyet repareres av et autorisert Elu serviceverksted

Dette elektroverktøyet er i samsvar med gjeldende sikkerhetsforskrifter. Unngå risiko: Overlat alltid reparasjon av elektriske apparater til kvalifisert servicepersonale.

Kontroll av pakkens innhold

Pakken inneholder:

- 1 Skrutrekker BS20EK/BS25EK eller
- 1 Gipsskrutrekker BS40EK/BS40EKN eller
- 1 Universalskrutrekker BS10EK/BS18E/BS45EK
- 1 Koffert (kun K-modeller)
- 1 Instruksjonshåndbok
- 1 Splittegning

- Kontroller om verktøyet, deler eller tilbehør er blitt skadet under transporten.
- Ta deg tid til å lese nøye igjennom håndboken slik at du forstår innholdet før verktøyet tas i bruk.

Beskrivelse (fig. A)

Din Elu BS20EK/BS25EK skrutrekker er spesialkonstruert for profesjonelle skruarbeider og for bruk som muttertrekker.



NORSK

Din Elu BS40EK/BS40EKN gipsskrutrekker er spesialkonstruert for skruing av gipsskruer gjennom gips inn i en ramme av tre eller metall.

Din Elu BS10EK/BS18E/BS45EK universalskrutrekker er spesialkonstruert for profesjonelle skruarbeider.

- 1 Bryter for variabelt turtall
- 2 Låseknapp
- 3 Forover/bakover-skyvebryter
- 4 Dybdejustering
(BS20EK/BS25EK/BS40EK/BS40EKN)
- 4 Justeringskrage for dreiemoment
(BS10EK/BS45EK)
- 5 Dybdeanlegg
(BS20EK/BS25EK/BS40EK/BS40EKN)
- 5 Kuleholder (BS10EK/BS45EK)
- 6 Remlås

Slurekoblet spindel

Skrutrekkeren er utstyrt med en slurekoblet spindel, d.v.s. spindelen roterer ikke før skruen er trykket inn i arbeidsemnet. Dette gjør at man kan feste en ny skrue i verktøyet uten å stanse maskinen.

Elektrisk sikkerhet

Den elektriske motoren er kun konstruert for én spenning. Kontroller alltid at nettspenningen er i overensstemmelse med spenningen på typeskiltet.



Ditt Elu verktøy er dobbeltisolert i samsvar med EN 50144. Jordet ledning er derfor ikke nødvendig.

Skifting av kabel eller støpsel

Tenk på sikkerhetsforskriftene ved skifting av kabel eller støpsel. Et støpsel med blottede kopperledere er farlig hvis det koples til en strømførende kontakt.

Bruk av skjøteledning

Hvis det er nødvendig å bruke skjøteledning, må man bruke en godkjent skjøteledning som er egnet til dette verktøyets kraftbehov (se tekniske data).

Hvis du bruker en kabeltrommel, bør du alltid først vikle kabelen helt av.

Montering og justering



Ta alltid støpselet ut av stikkontakten før montering og justering av verktøyet.

Bytte ut tilleggsutstyr med 1/4" sekskantskruer

Din Elu-skrutrekker har et 1/4" sekskantskruesystem. Tilbehøret blir holdt på plass i spindelen av en kule og en fjær som passer inn i sporet på tilbehørsskafet.

BS20EK/BS25EK/BS40EK/BS40EKN (fig. B)

- Fjern kragen (4) ved å dra den framover.
- Velg riktig tilbehør (begge modeller) med korrekt dybdeanlegg (5) når du bruker muttertrekkeren (BS20EK/BS25EK).
- Tilbehør (f. eks.en bit holder eller muttertrekker) (7) settes i ved at det skyves inn i holderen (8) inntil det smetter på plass.
- Tilbehøret fjernes ved at det dras ut av holderen med en nebbtang.
- Sett kragen (4) tilbake på plass ved å sette ribbene (9) på innersiden av kragen (4) mot sporene (10) i gearhuset og «klikk» kragen på plass.

BS10EK/BS45EK (fig. A)

- Dra kuleholderen (5) helt fram og hold den fast.
- Sett inn tilbehøret.
- Slipp kuleholderen.

Bytte ut bits (fig. A & B)

- Trekk ut bitsen (11). Det kan være nødvendig å bruke nebbtang.

BS20EK/BS25EK/BS40EK/BS40EKN -

Instilling av skrudybden (fig. C)

Denne dybdefølsomme funksjonen gir følgende fordeler:

- den valgte skrudybden kan gjentas slik at du får likt resultat.
- festeanordninger med tetningsskiver blir skrudd riktig inn slik at det ikke oppstår lekkasje.

Skrudybden bestemmes av dybdeanleggets posisjon (5) i forhold til bitsen, muffen eller festeskruen.

Symbolene på kragen viser hvordan dybden innstilles.

- Vri kragen medurs for å øke dybden.
- Vri kragen moturs for å redusere dybden.

BS20EK/BS25EK - Ved bruk av muttertrekker

- For skruer med tetningsskive vis justeringskragen inntil enden av muttertrekkeren er i flukt med enden av dybdeanlegget.
- Om nødvendig vis kragen til muttertrekkeren er ca. 2 mm forsenket i forhold til dybdeanlegget.



NORSK

- Ta hensyn til skrufabrikantens spesifikasjoner for korrekte innstillinger av tetningsskiver for ulik bruk.
- Skru en skrue inn i et stykke avfallsmateriale og sjekk avstanden mellom skiven og materialet.
- Vri kragen (4) mot eller med uret for å redusere eller øke til ønsket skrudybde.
- Skru inn en annen skrue og etterjustér kragen (4) inntil ønsket skrudybde er oppnådd.

BS20EK/BS25EK - Bytte ut dybdeanlegget (fig. D)

Denne modellen leveres med to dybdeanlegg (5) som passer til forskjellige bits, holdere, muffe og adaptere.

- Dra kragen løs.
- Hold på dybdeanlegget (5) og skru kragen (4) av.
- Fjern dybdeanlegget (5).
- Sammensetting foregår i motsatt rekkefølge.

BS10EK/BS45EK -

Innstilling av dreiemoment (fig. A)

Denne modellen har mulighet for innstilling av dreiemomentet slik at det passer til et stort utvalg av skruer.

- Dreiemomentet økes ved å vri justeringskragen (4) for dreiemoment mot uret.
- Dreiemomentet reduseres ved å vri justeringskragen (4) for dreiemoment med uret.
- Skru en skrue inn i et stykke avfallsmateriale og sjekk om skruen er skikkelig festet.
- Hvis clutchen skrangler uventet (for eksempel når det forekommer kvist i trevirke), bør trykket mot verktøyet reduseres.

Stille inn rotasjonsretningen (fig. E)

- Høyre/venstregange velges ved hjelp av bryteren for høyre/venstregange (3) (Se piler på verktøyet).



Vent alltid til motoren har stanset helt før rotasjonsretningen endres.

Bruksanvisning



Overhold alltid sikkerhetsinstruksene og gjeldende forskrifter.

Skrutrekker eller muttertrekker (fig. A)

- Velg egnet bit for den skrue (eller mutter) som skal festes.

- Velg rotasjonsretning som beskrevet ovenfor.
- Bruk alltid riktig dybdeanlegg (5) ved muttertrekking (BS20EK/BS25EK).
- Start maskinen ved å trykke på bryteren for variabelt turtall (1). Maskinens turtall avhenger av hvor hardt man trykker på bryteren.
- Om nødvendig trykkes låseknappen (2) inn for kontinuerlig drift, og hastighetsvelgeren utløses. Låseknappen arbeider bare med full hastighet i fram- eller tilbakegående retning.
- Maskinen stanses ved å slippe strømbryteren.
- Når maskinen går i kontinuerlig drift, stanses den med et rask trykk på strømbryteren, som deretter slippes. Skru alltid AV maskinen når arbeidet er avsluttet og før støpselet tas ut av kontakten.

Hvordan verktøyet bør holdes (fig. F)

- Du får best resultat ved å holde skrutrekkeren med hånden i flukt med festeanordningen og trykke på bryteren for variabelt turtall med den siste, eller de to siste fingrene på hånden. Dette reduserer faren for at skruen skal gli fra skrutillbehøret når det blir brukt trykk.
- Når du skal skru festeanordningen, setter du den på bitsen eller inn i muffen eller festskruen, trykker bryteren for variabelt turtall og skyver festeanordningen inn i arbeidsemnet med en jevn, vedvarende bevegelse. Når skruen sitter, høres en summende lyd fra forenden av maskinen som tegn på at clutchen er frikoplest.

Forskjellige typer 1/4" sekskantede bits, holdere, muffe og adaptere finnes som tilbehør.

Din forhandler kan gi nærmere opplysninger om egnet tilleggsutstyr.

Vedlikehold

Ditt Elu-elektroverktøy er konstruert slik at det kan brukes i lang tid med et minimum av vedlikehold. Kontinuerlig og tilfredsstillende drift avhenger av riktig behandling og regelmessig rengjøring av verktøyet.



Smøring

Ditt elektroverktøy trenger ikke ekstra smøring.



NORSK



Rengjøring

Hold ventilasjonsspaltene åpne og rengjør elverktøyet regelmessig med en myk klut.

BS40EK/BS40EKN

- Gipsstøv bør regelmessig fjernes fra koplingshuset med trykkluft. Når dette gjøres må dybdeanlegget og justeringskragen fjernes.



Utslitt verktøy og miljøet

Vern naturen. Kast ikke produktet sammen med annet avfall når det er utslitt. Lever det til kildesortering eller til et Elu-serviceverksted.

Elu, «etter-kjøp» service

Skulle det oppstå feil på maskinen, må det alltid leveres til et autorisert serviceverksted. (Se aktuell prisliste/katalog for videre informasjon, eller kontakt Elu.)

På grunn av forskning og utvikling kan ovenstående spesifikasjoner bli endret, noe som ikke blir opplyst separat.

GARANTI

• 30 DAGERS FORNØYD KUNDEGARANTI •

Hvis du ikke er tilfreds med ditt Elu-verktøy, kan det returneres innen 30 dager til din Elu-forhandler eller til et Elu-autorisert serviceverksted og du kan bytte eller få pengene tilbake. Kvittering må fremlegges.

• 1 ÅRS GARANTI •

Dersom det skulle vise seg innen 12 måneder fra kjøpsdato at ditt Elu-produkt har feil eller mangler som skyldes material eller fabrikkasjonsfeil, garanterer vi å erstatte alle defekte deler gratis eller, etter egen vurdering, erstatte verktøyet gratis forutsatt at:

- Verktøyet ikke er blitt brukt skjodesløst.
- Reparasjoner bare er blitt utført av autorisert verksted/personell.
- Kvittering må fremlegges.

Adresse til nærmeste Elu-autoriserte serviceverksted finner du i Elu-katalogen, eller ved å kontakte Elu.



PORTUGUÊS

APARAFUSADORA (PLACAS DE REBOCO SECO)

BS10EK/BS18E/BS20EK/BS25EK/BS40EK/BS40EKN/BS45EK

Parabéns!

Escolheu uma Ferramenta Eléctrica Elu. Muitos anos de experiência, um desenvolvimento contínuo de produtos e o espírito de inovação fizeram da Elu um dos parceiros mais fiáveis para os utilizadores profissionais.

Conteúdo

Dados técnicos	pt - 1
Declaração CE de conformidade	pt - 2
Instruções de segurança	pt - 2
Verificação do conteúdo da embalagem	pt - 3
Descrição	pt - 4
Segurança eléctrica	pt - 4
Extensões	pt - 4
Montagem e afinação	pt - 4
Modo de emprego	pt - 5
Manutenção	pt - 6
Garantia	pt - 7

Dados técnicos

		BS10EK	BS18E	BS20EK	BS25EK	BS40EK	BS40EKN	BS45EK
Voltagem	V	230	230	230	230	230	230	230
Potência absorvida	Watts	540	540	540	540	540	540	540
Velocidade em vazio	rpm	1.000	850	2.000	2.500	4.000	4.000	2.500
Encabadouro		1/4" hex.	1/4" hex.	1/4" hex.	1/4" hex.	1/4" hex.	1/4" hex.	1/4" hex.
Método de embraiagem		embraiagem "Versa"	-	controlo de profundidade	controlo de profundidade	controlo de profundidade	silencioso, controlo de profundidade	embraiagem "Versa"
Peso	kg	1,4	1,3	1,4	1,4	1,4	1,4	1,4

Fusíveis

Ferramentas de 230 V	10 Amperes
----------------------	------------

Os seguintes símbolos são usados neste manual:



Indica risco de ferimentos, perda de vida ou danos à ferramenta no caso do não-cumprimento das instruções deste manual.



Indica tensão eléctrica.



PORTUGUÊS

Declaração CE de conformidade



**BS10EK/BS18E/BS20EK/BS25EK/BS40EK/
BS40EKN/BS45EK**

A Elu declara que estas ferramentas eléctricas foram concebidas em conformidade com 89/392/CEE, 89/336/CEE, 73/23/CEE, EN 50144, EN 55104 / EN 55014-2, EN 55014, EN 61000-3-2 & EN 61000-3-3.

Para mais informações, queira consultar a Elu no endereço abaixo ou a parte de trás do presente manual.

De acordo com as Directivas 86/188/CEE & 89/392/CEE da Comunidade Europeia, o nível de potência sonora, medido de acordo com a EN 50144, é:

	BS10EK	BS18E	BS20EK
	BS25EK	BS40EK	BS40EKN
	BS45EK		
L_{pA} (pressão sonora) dB(A)*	74,0	74,0	74,0
L_{WA} (potência sonora) dB(A)	83,0	83,0	83,0

* junto ao ouvido do operador



Use protectores auditivos quando a potência sonora ultrapassar 85 dB(A).

Valor médio quadrático ponderado em frequência de aceleração conforme à EN 50144:

	BS10EK	BS18E	BS20EK
	BS25EK	BS40EK	BS40EKN
	BS45EK		
	$< 2,5 \text{ m/s}^2$ $< 2,5 \text{ m/s}^2$ $< 2,5 \text{ m/s}^2$		

Director Engineering and Product Development
Horst Großmann

Elu International, Richard-Klinger-Straße 40,
D-65510, Idstein, Alemanha

Instruções de segurança

Quando usar Ferramentas Eléctricas, cumpra sempre os regulamentos de segurança aplicáveis no seu país para reduzir o risco de incêndio, de choque eléctrico e de ferimentos. **Leia as seguintes instruções de segurança antes de tentar utilizar este produto. Guarde estas instruções!**

Instruções gerais

1 Mantenha a área de trabalho arrumada

As mesas e áreas de trabalho desarrumadas podem provocar ferimentos.

2 Cuide do ambiente da área de trabalho

Não exponha Ferramentas Eléctricas à humidade. Ilumine bem as áreas de trabalho. Não utilize Ferramentas Eléctricas em presença de líquidos ou gases inflamáveis.

3 Tenha cuidado com os choques eléctricos

Evite o contacto directo com superfícies ligadas à terra (p.ex. tubos, radiadores, fogões, frigoríficos). Nos casos de serviço sob condições extremas (tais como humidade elevada, execução de soldadura, etc.) a segurança eléctrica pode ser aumentada intercalando-se um transformador de separação ou um disjuntor de corrente de defeito (FI).

4 Mantenha as crianças afastadas

Não deixe as crianças tocarem na ferramenta nem no cabo de extensão. As crianças com menos de 16 anos de idade devem ser vigiadas.

5 Cabos para uso exterior

Quando as ferramentas se utilizarem no exterior, empregue sempre cabos previstos para uso no exterior.

6 Guarde as ferramentas que não estiverem a ser utilizadas

Quando não forem utilizadas as Ferramentas Eléctricas, estas devem de ser guardadas num sítio seco, fechado à chave e fora do alcance das crianças.

7 Vista-se de maneira apropriada

Não use vestuário largo nem jóias porque podem prender-se numa peça móvel.

Quando se trabalha no exterior, é de aconselhar o uso de luvas de borracha e de calçado antiderrapante. Cubra o cabelo se tiver cabelo comprido.



PORTUGUÊS

8 Utilize óculos de protecção

Utilize também uma máscara no caso de os trabalhos produzirem pó.

9 Tenha cuidado com o ruído

Tome medidas de protecção apropriadas se o nível do ruído exceder 85 dB(A).

10 Segure firmemente as peças a trabalhar

Utilize grampos ou um torno para segurar as peças de trabalho. É mais seguro e permite manter as duas mãos livres para trabalhar.

11 Verifique a sua posição

Mantenha sempre o equilíbrio.

12 Evite arranques acidentais

Não transporte uma ferramenta ligada à rede com o dedo colocado no interruptor.

Verifique se o interruptor está desligado ao ligar a ferramenta à rede.

13 Esteja atento

Dê atenção ao que vai fazendo. Trabalhe com precaução. Não utilize ferramentas quando estiver cansado.

14 Desligue a ferramenta

Desligue e espere até a ferramenta parar completamente antes de a deixar sem vigilância. Tire a ficha da tomada quando a ferramenta não estiver a ser utilizada, antes de proceder à manutenção ou à substituição de acessórios.

15 Tire as chaves de aperto

Verifique sempre se as chaves de aperto foram retiradas da ferramenta antes de a utilizar.

16 Empregue as ferramentas apropriadas

Neste manual indicam-se as aplicações da ferramenta. Não force pequenas ferramentas ou acessórios para fazer o trabalho numa ferramenta forte. A ferramenta trabalhará melhor e de uma maneira mais segura se for utilizada para o efeito indicado.

AVISO O uso de qualquer acessório ou o uso da própria ferramenta, além do que é recomendado neste manual de instruções pode dar origem a risco de ferimento.

17 Não force o cabo eléctrico

Nunca transporte a ferramenta pelo cabo e não puxe pelo cabo para tirar a ficha da tomada. Proteja o cabo contra o calor e evite o contacto com óleo e objectos cortantes.

18 Cuide das suas ferramentas com atenção

Para uma maior rentabilidade, mantenha as ferramentas sempre afinadas e limpas.

Cumpra as instruções relativas à manutenção e substituição dos acessórios.

Verifique regularmente os cabos da ferramenta e, no caso de estes estarem danificados, mande-os consertar a um Centro de Assistência Técnica Elu.

Verifique periodicamente os cabos de extensão e substitua-os se estiverem danificados. Mantenha os comandos secos, limpos e sem óleo ou gordura.

19 Verifique as peças danificadas

Antes de utilizar a ferramenta, verifique cuidadosamente se esta apresenta sinais de danos de modo a assegurar um bom funcionamento e a obtenção do resultado desejado. Verifique o bom alinhamento e fixação das peças móveis e confirme a ausência de ruptura das peças. Verifique ainda se a montagem foi bem feita ou se existe qualquer outra condição que possa impedir que a ferramenta funcione bem. Mande consertar ou substituir os dispositivos de protecção ou outras peças danificadas conforme as instruções. Não utilize a ferramenta se o interruptor não estiver a funcionar. Mande substituir o interruptor num Centro de Assistência Técnica Elu.

20 Mande consertar a sua ferramenta por um Centro de Assistência Técnica Elu

Esta Ferramenta Eléctrica está conforme às regulamentações de segurança que lhe dizem respeito. Para evitar qualquer perigo, a reparação de ferramentas eléctricas deverá estar exclusivamente a cargo de técnicos qualificados.

Verificação do conteúdo da embalagem

A embalagem contém:

- 1 Aparafusadora
BS10EK/BS18E/BS20EK/BS25EK/BS45EK ou
- 1 Aparafusadora placas de reboco seco
BS40EK/BS40EKN
- 1 Caixa de transporte (apenas modelos K)
- 1 Manual de instruções
- 1 Vista dos componentes destacados

- Verifique se a ferramenta, as peças ou os acessórios apresentam sinais de danos que possam ter ocorrido durante o transporte.
- Antes de utilizar a ferramenta, dedique o tempo necessário à leitura e compreensão deste manual.



PORTUGUÊS

Descrição (fig. A)

A sua aparafusadora BS20EK/BS25EK foi concebida para aplicações profissionais de aparafusamento e para ser utilizada como chave de porcas.

A sua aparafusadora placas de reboco seco BS40EK/BS40EKN foi concebida para colocar fixadores de placas de reboco seco através destas em estruturas de madeira ou de metal.

A sua aparafusadora BS10EK/BS18E/BS45EK foi concebida para aplicações profissionais de aparafusamento.

- 1 Interruptor de velocidade variável
- 2 Botão de bloqueio do interruptor
- 3 Selector de sentido de rotação
- 4 Anel de ajuste da profundidade (BS20EK/BS25EK/BS40EK/BS40EKN)
- 4 Anel de ajuste de torque (BS10EK/BS45EK)
- 5 Localizador da profundidade (BS20EK/BS25EK/BS40EK/BS40EKN)
- 5 Retentor de esferas (BS10EK/BS45EK)
- 6 Clip de cinto

Embraiagem

Esta chave de fenda está equipada com uma embraiagem; o eixo não roda até que se faça pressão sobre o parafuso. Estes parafusos podem ser colocados no ponta de aparafusar mesmo que o berbequim esteja em funcionamento.

Segurança eléctrica

O motor eléctrico foi concebido para uma única tensão. Verifique sempre se a tensão da rede corresponde à voltagem indicada na placa de identificação.



A sua ferramenta Elu tem duplo isolamento em conformidade com o estipulado na norma EN 50144, não sendo, por isso, necessária uma ligação à terra.

Substituição do cabo ou ficha

Ao substituir o cabo ou ficha, elimine-os de forma segura; uma ficha com condutores de cobre a descoberto é perigosa quando entra em contacto com uma tomada com corrente.

Extensões

Se fôr necessário um fio de extensão, use um cabo especial, conveniente para a corrente desta ferramenta (Veja os dados técnicos). A dimensão mínima do condutor é 1,5 mm². No caso de se usar uma bobina, desenrole o cabo todo.

Montagem e afinação



Antes da montagem de acessórios e da afinação retire sempre a ficha da tomada.

Colocar as pontas de aparafusar de 1/4" hex.

A sua aparafusadora Elu tem um encabadoro de 1/4" hexagonal. A ponta está retida no eixo por meio duma bola e uma mola, a qual recai numa ranhura na haste da ponta de aparafusar.

BS20EK/BS25EK/BS40EK/BS40EKN (fig. B)

- Retire o colar (4), puxando-o para a frente.
- Seleccione o acessório necessário (ambos os modelos) e o localizador de profundidade correspondente (5), ao utilizar uma chave de porcas (BS20EK/BS25EK).
- Para colocar o acessório (por exemplo, um suporte para pontas ou uma chave de porcas) (7), empurre-o para dentro do suporte (8) até dar um estalido, indicando que está no lugar. Bata levemente, se necessário.
- Para retirar o acessório puxe-o para fora do suporte, utilizando um alicate.
- Coloque novamente o colar (4), alinhando as nervuras (9) no interior do colar (4) com os entalhes (10) na caixa da embraiagem, e coloque o colar até dar um estalido, indicando que está no lugar.

BS10EK/BS45EK (fig. A)

- Puxe o retentor de esferas (5) para a frente e segure-o.
- Insira o acessório.
- Liberte o retentor de esferas.

Substituir a ponte de aparafusar (fig. A & B)

- Puxe simplesmente a ponte de aparafusar (11). Pode ser necessário utilizar um alicate.





PORTUGUÊS

BS20EK/BS25EK/BS40EK/BS40EKN -

Colocação da guia de profundidade (fig. C)

A possibilidade de medição da profundidade oferece as seguintes vantagens:

- a profundidade escolhida permite colocar parafusos em série de uma forma rápida ficando as cabeças do parafuso colocadas todas à mesma altura
- os parafusos com anilhas de vedação executados correctamente, de forma que não se dão fugas

A execução da profundidade é determinada pela posição do localizador da profundidade (5), em relação à cabeça do parafuso.

Os símbolos no colar indicam como regular a profundidade de aparafusamento.

- Rode o colar no sentido dos ponteiros do relógio para aumentar a profundidade de aparafusamento.
- Rode o colar no sentido contrário ao dos ponteiros do relógio para diminuir a profundidade de aparafusamento.

BS20EK/BS25EK -

Ao utilizar uma chave de porcas

- Para parafusos com anilhas de vedação, rode o colar de ajustamento até a extremidade da chave de porcas estar nivelada com a extremidade do localizador de profundidade.
- Se necessário, rode o colar até a chave de porcas ficar reentrante em aproximadamente 2 mm dentro do localizador de profundidade.
- Ver, também, as especificações do fabricante de parafusos quanto às regulações das anilhas de vedação adequadas em diferentes aplicações.
- Coloque um parafuso numa peça velha e verifique a distância entre a anilha e o material.
- Rode o colar (4) no sentido contrário ao dos ponteiros do relógio, ou no sentido dos ponteiros do relógio, para diminuir, ou aumentar, a profundidade de aparafusamento, conforme for necessário.
- Coloque outro parafuso e reajuste o colar (4) até a posição desejada.

BS20EK/BS25EK - Recolocação do localizador da profundidade (fig. D)

Este modelo é fornecido com dois localizadores de profundidade (5) para acomodar diferentes pontas, suportes, casquilhos e adaptadores.

- Puxe o conjunto do colar para fora da ferramenta.
- Segure o localizador de profundidade (5) e desaperte o colar (4).
- Retire o localizador da profundidade (5).
- Para tornar a montar, proceda na ordem inversa.

BS10EK/BS45EK -

Regular a força de aperto (fig. A)

Este modelo permite regular a força de aperto para uma grande gama de parafusos.

- Para aumentar a força de aperto, rode o colar de ajustamento da força de aperto (4) no sentido contrário ao dos ponteiros do relógio.
- Para diminuir a força de aperto, rode o colar de ajustamento da força de aperto (4) no sentido dos ponteiros do relógio.
- Coloque um parafuso numa peça velha e verifique se está correctamente aparafusado.
- Se a embraiagem ressaltar inesperadamente (por exemplo, quando se encontra um nó na madeira), simplesmente aumente a pressão sobre a ferramenta.

Determinação do sentido da rotação (fig. E)

- Para seleccionar a rotação, utilize o selector de sentido de rotação (3) (ver setas na ferramenta).



Espere sempre que o motor deixe de funcionar completamente antes de mudar a direcção de rotação.

Modo de emprego



Cumpra sempre as instruções de segurança e os regulamentos aplicáveis.

Aparafusamento ou aperto de porcas (fig. A)

- Selecciona a ponta apropriada para o parafuso (ou porca) a ser accionada.
- Selecciona a rotação para a frente ou para trás, como descrito acima.
- Para aperto das porcas (BS20EK/BS25EK) utilize sempre o localizador de profundidade correcto (5).
- Para pôr a máquina em funcionamento, prima o interruptor de velocidade variável (1). A pressão exercida sobre o interruptor de velocidade variável determina a velocidade de ferramenta.





PORTUGUÊS

- Se necessário, carregue no botão de bloqueio (2) para funcionamento contínuo e liberte o interruptor de velocidade variável. O botão de bloqueio trabalha apenas a velocidade máxima, em rotação para a frente ou para trás.
- Para parar a ferramenta, liberte o interruptor "ON/OFF".
- Para parar a ferramenta quando esta se encontrar em operação contínua, prima brevemente o interruptor "ON/OFF" e volte a soltá-lo. Desligue sempre a ferramenta quando acabar de trabalhar e antes de desligar da rede.

Segurar a ferramenta (fig. F)

- Para obter os melhores resultados, mantenha a aparafusar na mão directamente em linha com o parafuso e carregue no interruptor da velocidade variável com um ou dois dedos da mão. Isto reduz a possibilidade de que o parafuso salte da ponte de aparafusar, quando faça força.
- Para enroscar o parafuso, coloque-o ponte de aparafusar, carregue o interruptor da velocidade variável e insira o parafuso na peça com um movimento suave e contínuo. Quando o parafuso estiver assente, ouvirá um sinal sonoro vindo da parte da frente da ferramenta para indicar que a embraiagem está desengatada.

Encontrará disponíveis como opção diversos tipos de pontas sextavadas de 1/4", suportes, chaves e adaptadores. Para mais informações sobre os acessórios apropriados, consulte o seu Revendedor autorizado.

Manutenção

A sua Ferramenta Eléctrica Elu foi concebida para funcionar durante muito tempo com um mínimo de manutenção. O funcionamento satisfatório contínuo depende de bons cuidados e limpeza regular da ferramenta.



Lubrificação

A sua Ferramenta Eléctrica não precisa de lubrificação suplementar.



Limpeza

Conserve livres as aberturas de ventilação e limpe regularmente o corpo da máquina utilizando um pano macio.

BS40EK/BS40EKN

- Retire regularmente a poeira das placas de reboco seco da caixa da embraiagem, utilizando ar comprimido. Para efectuar esta operação, retire o localizador de profundidade e o colar de ajustamento.



Ferramentas indesejadas e o ambiente

Leve a sua ferramenta velha a um Centro de Assistência Técnica Elu onde ela será eliminada de um modo seguro para o ambiente.

Serviços Pós-Venda Elu

Todas as Ferramentas Eléctricas Elu são devidamente testadas antes de deixar a fábrica. No entanto, se a Ferramenta Eléctrica precisar de reparação, queira contactar o seu distribuidor ou a Elu para obter o endereço do Centro de Assistência Técnica Elu mais próximo (queira consultar a parte de trás do presente manual).





PORTUGUÊS

GARANTIA

• 30 DIAS DE SATISFAÇÃO COMPLETA •

Se não estiver completamente satisfeito com a sua ferramenta Elu, contacte um Centro de Assistência Técnica Elu. Apresente a sua reclamação, juntamente com a máquina completa, bem como a factura de compra e ser-lhe á apresentada a melhor solução.

• UM ANO DE GARANTIA •

Se o seu produto Elu se avariar por defeito de montagem ou de material, durante os 12 meses a partir da data da compra, garantimos a substituição de todas as peças defeituosas sem encargos desde que:

- O produto não tenha sido mal usado.
- Eventuais reparações não tenham sido efectuadas por pessoas estranhas aos Centro de Assistência Técnica Elu.
- Se apresente prova da data de compra.





S U O M I

RUUVINVÄÄNNIN/KIPSIRUUVINVÄÄNNIN

BS10EK/BS18E/BS20EK/BS25EK/BS40EK/BS40EKN/BS45EK

Onneksi olkoon!

Olet valinnut Elu-sähkötyökalun. Monivuotisen kokemuksen, ahkeran tuotekehittelyn ja uudistusten ansiosta Elu on yksi ammattikäyttäjien luotettavimmista yhteistyökumppaneista.

Sisällysluettelo

Tekniset tiedot	fi - 1
CE-Vaatimustenmukaisuustodistus	fi - 2
Turvallisuusohjeet	fi - 2
Pakkauksen sisältö	fi - 3
Kuvaus	fi - 3
Sähtöturvallisuus	fi - 4
Jatkojohdon käyttö	fi - 4
Asennus ja säädöt	fi - 4
Käyttöohjeet	fi - 5
Huolto-ohjeita	fi - 6
Huolto	fi - 6

Tekniset tiedot

	BS10EK	BS18E	BS20EK	BS25EK	BS40EK	BS40EKN	BS45EK
Jännite	V 230	230	230	230	230	230	230
Ottoteho	W 540	540	540	540	540	540	540
Nopeus kuormittamat- tomana/min	1.000	850	2.000	2.500	4.000	4.000	2.500
Karakiinnitys	1/4" kuusio	1/4" kuusio	1/4" kuusio	1/4" kuusio	1/4" kuusio	1/4" kuusio	1/4" kuusio
Kytkinmenetelmä	Versa-kytkin	-	syvyysherkkä	syvyysherkkä	syvyysherkkä	ääneton, syvyysherkkä	Versa-kytkin
Paino	kg 1,4	1,3	1,4	1,4	1,4	1,4	1,4

Sulakkeet:

230 V 10 A

Tässä käyttöohjeessa käytetään seuraavia merkkejä:



Osoittaa henkilövahingon, hengenmenetyksen tai konevaurion vaaraa, mikäli tämän käyttöohjeen neuvoja ei noudateta.



Osoittaa sähköiskun vaaraa.

CE-Vaatimustenmukaisuustodistus



**BS10EK/BS18E/BS20EK/BS25EK/BS40EK/
BS40EKN/BS45EK**

Elu vakuuttaa, että sähkökoneet on valmistettu Euroopan Unionin standardien 89/392/EEC, 89/336/EEC, 73/23/EEC, EN 50144, EN 55104 / EN 55014-2, EN 55014, EN 61000-3-2 ja EN 61000-3-3 mukaisesti.

Lisätietoja saat Elulta allaolevasta osoitteesta tai käsikirjan takakannesta.

Äänenpainetaso on Euroopan Unionin standardien 86/188/EEC ja 89/392/EEC mukainen, mitattu EN 50144:n mukaisesti:

		BS10EK	BS18E	BS20EK
		BS25EK	BS40EK	BS40EKN
		BS45EK		
L _{PA} (äänenpaine)	dB(A)*	74,0	74,0	74,0
L _{WA} (ääniteho)	dB(A)	83,0	83,0	83,0

* käyttäjän korvassa



Suojaa kuulosi asianmukaisesti, jos ylitetään 85 dB(A) melutaso.

Kiihtyvyyden painotettu neliöllinen keskiarvo EN 50144:n mukaan:

	BS10EK	BS18E	BS20EK
	BS25EK	BS40EK	BS40EKN
	BS45EK		
	< 2,5 m/s ²	< 2,5 m/s ²	< 2,5 m/s ²

Director Engineering and Product Development
Horst Großmann

Elu International, Richard-Klinger-Straße 40,
D-65510, Idstein, Saksa

Turvallisuusohjeet

Lue käyttöohje huolellisesti ennen koneen käyttöönottoa. Säilytä käyttöohje kaikkien koneen käyttäjien ulottuvilla.

Näiden ohjeiden lisäksi tulee aina seurata työsuojeluviranomaisten ohjeita.

VAROITUS!

Sähköiskujen, loukkaantumisten ja palovaaran ehkäisemiseksi on noudatettava seuraavia perusturvallisuustoimenpiteitä.

1 Käytä kuulosuojaimia

Eri materiaaleja työstettäessä melutaso saattaa vaihdella ja kohota ajoittain yli 85 dB(A) rajan. Suojaa itsesi ja käytä aina kuulosuojaimia.

2 Pidä työskentelyalue järjestyksessä

Epäjärjestys tuo mukanaan onnettomuusvaaran.

3 Ajattele työskentelyalueen vaikutusta työhösi

Älä vie sähkötyökalua ulos sateeseen.

Älä käytä sitä kosteissa tai märissä tiloissa.

Järjestä työalueelle hyvä valaistus.

Älä käytä sähkötyökaluja palavien nesteiden tai kaasujen läheisyydessä.

4 Suojaudu sähköiskuilta

Vältä kosketusta sähköä johtaviin esineisiin, kuten putkiin, pattereihin, liesiin tai jääkaappeihin.

5 Varjeltava lapsilta

Älä päästä lapsia työkalun tai jatkojohdon läheisyyteen. Alle 16-vuotiaat tarvitsevat valvontaa.

6 Säilytä työkalua oikein

Kun et käytä työkalua, säilytä sitä kuivassa paikassa. Huolehdi siitä, että säilytyspaikka on lukittu ja niin korkealla, etteivät lapset ylety sinne.

7 Älä ylikuormita sähkötyökalua

Liiallisen leikkausvoiman käyttö tai liian suuri työkappaleen syöttönopeus voi ylikuormittaa koneen. Kone toimii paremmin ja turvallisemmin sille suunnitellulla suoritusalueella.

8 Valitse oikea sähkötyökalu

Ohjekirjassa on selvitetty laitteen oikea käyttötarkoitus.

Ota epävarmoissa tapauksissa yhteys Elun edustajaan.

Laitteen tai siihen liitetyn lisälaitteen käyttö ohjekirjan suositusten vastaisesti voi aiheuttaa henkilövahinkoja. Esim. älä sahaa käsipyörösahalla oksia tai polttopuita.



9 Pukeudu asianmukaisesti

Älä käytä liian väljiä vaatteita tai koruja. Ne voivat tarttua liikkuviin osiin. Käytä ulkona työskennellessäsi kumihansikkaita ja liukumattomia kenkiä. Jos sinulla on pitkät hiukset, käytä hiusverkkoa.

10 Käytä suojalaseja

Käytä suojalaseja, etteivät lastut työstettäessä pääse vahingoittamaan silmiä. Mikäli työstettäessä syntyy paljon pölyä, käytä kasv suojaa.

11 Huolehdi sähköjohdon kunnosta

Älä koskaan kanna konetta liitäntäjohdosta äläkä irrota pistoketta seinästä vetämällä johdosta. Suojaa liitäntäjohto kuumuudelta, öljyltä ja teräviltä reunoilta.

12 Kiinnitä työkappale oikein

Tarkista aina, että työkappale on kiinnitetty kunnolla.

13 Älä kurottele

Seiso aina tukevasti ja tasapainossa.

14 Hoida työkalua huolella

Pidä työkalu puhtaana ja terät terävinä. Noudata työkalun huolto-ohjeita sekä terän/työkalun vaihto-ohjeita. Tarkista liitäntäjohdon kunto säännöllisesti ja anna alan ammattilaisen vaihtaa se tarvittaessa uuteen. Tarkista myös jatkojohto säännöllisesti ja uusi se tarvittaessa. Pidä työkalun kädensijat kuivina ja puhtaina öljystä ja rasvasta.

15 Ota pistoke pois pistorasiasta

Irrota pistoke aina pistorasiasta, kun kone ei ole käytössä, kun huollat sitä tai kun vaihdat koneeseen esim. sahan-, poran- tai jysinterää.

16 Poista avaimet

Poista säätöavaimet ja asennustyökalut koneesta ennen kuin käynnistät sen.

17 Vältä tahatonta käynnistämistä

Älä kanna konetta sormet virtakytkimellä koneen ollessa kytkettynä sähköverkkoon. Tarkista, että virtakytkin on pois päältä kun laitat pistokkeen pistorasiaan.

18 Jatkojohdot ulkokäytössä

Ulkona työskennellessä tulee aina käyttää ulkokäyttöön valmistettuja ja siten merkittyjä jatkojohtoja.

19 Ole tarkkaavainen

Keskity työhösi. Käytä tervettä järkeä. Älä käytä sähkötyökalua, kun olet väsynyt.

20 Tarkista, että sähkötyökalu on kunnossa ennen kuin laitat johdon pistorasiaan

Ennen kuin otat koneen käyttöön, tarkista turvalaitteet ja kaikki koneen osat. Näin varmistat, että kone toimii sille asetettujen vaatimusten mukaisesti. Tarkista, että liikkuvat osat toimivat moitteettomasti ja että kaikki osat ovat kunnossa ja oikein asennetut. Tarkista myös, että kaikki muut käyttöön mahdollisesti vaikuttavat tekijät ovat kunnossa. Vika suojausjärjestelmässä tai viallinen osa tulee korjata tai vaihtaa valtuutetussa ammattiliikkeessä, mikäli käyttöohjeissa ei toisin mainita. Viallinen virtakytkin tulee vaihtaa alan ammattiliikkeessä. Älä käytä sähkötyökalua, mikäli virtakytkin ei toimi kunnolla.

21 Turvallisuudeksi

Käytä vain käyttöohjeessa ja tuotekuvastossa suositeltuja lisävarusteita ja -laitteita. Jonkin muun laitteen käyttö voi aiheuttaa onnettomuuden.

22 Korjauta koneesi Elun valtuuttamalla huoltokorjaamolla

Tämä sähkötyökalu on asiaankuuluvien turvallisuusmääräysten mukainen. Turvallisuussyistä vain valtuutetut ammattilaiset saavat huoltaa sähkölaitteita.

Pakkauksen sisältö

Pakkaus sisältää:

- 1 Ruuvinväännin BS20EK/BS25EK tai
- 1 Kipsiruuvinväännin BS40EK/BS40EKN tai
- 1 Ruuvinväännin BS10EK/BS18E/BS45EK
- 1 Laukku (vain K-mallit)
- 1 Käyttöohje
- 1 Hajoituskuva

- Tarkista etteivät kone, sen osat tai lisävarusteet ole vioittuneet kuljetuksen aikana.
- Lue tämä käyttöohje huolellisesti ennen koneen käyttöönottoa.

Kuvaus (kuva A)

Ruuvinväännin BS20EK/BS25EK on suunniteltu ammattimaisen ruuvinvääntöön ja mutteriruuvaukseen.

Kipsiruuvinväännin BS40EK/BS40EKN on ammattikäyttöön tarkoitettu työkalu, jolla voidaan kiinnittää kipsirakennuslevyjä puu- tai metallikehikkoon.



SUOMI

Ruuvinväännin BS10EK/BS18E/BS45EK on suunniteltu ammattimaisen ruuvinvääntöön.

- 1 Virrankatkaisija portaattomalla nopeudensäädöllä
- 2 Lukitusnappi
- 3 Suunnanvaihtokytkin
- 4 Syvyyden säätökaulus
(BS20EK/BS25EK/BS40EK/BS40EKN)
- 4 Vääntömomentin säätö (BS10EK/BS45EK)
- 5 Syvydentunnistin
(BS20EK/BS25EK/BS40EK/BS40EKN)
- 5 Kuulanpidin (BS10EK/BS45EK)
- 6 Hihnan pidike

Karan liukukytkin

Ruuvinväännin on varustettu karan liukukytkimellä; kara ei pyöri ennenkuin ruuvi on painettu työkappaleeseen. Sen vuoksi ruuvit ym. kiinnittimet voidaan asettaa käynnissä olevaan ruuvinvääntimeen.

Sähköturvallisuus

Sähkömoottori on suunniteltu käytettäväksi vain yhdellä jännitteellä. Tarkista aina, että virtalähde vastaa arvokilvessä ilmoitettua jännitettä.



Elu-koneesi on kaksoiseristetty EN 50144:n mukaisesti; siksi ei tarvita maadoitusjohtoa.

Kaapelin tai pistotulpan vaihto

Kun vaihdat kaapelin tai pistotulpan, hävitä se turvallisesti. Pistoke, jossa on paljaita johtimia, on vaarallinen kiinnitettynä jännitteeseen pistorasiaan.

Jatkojohdon käyttö

Jos jatkojohtoa tarvitaan, käytä tämän laitteen vaatimuksiin sopivaa (katso arvokilven tiedot) suojamaadoitettua kaapelia. Minimijohdinkoko on 1,5 mm². Jos käytät kaapelikelaa, kerä kaapeli aina täysin auki.

Asennus ja säädöt



Vedä pistokytkin pistorasiasta aina ennen asennusta.

1/4" (6,35 mm) karakiinnityksen vaihtaminen

Elu-ruuvinvääntimessä on 1/4" (6,35 mm) karakiinnitys. Teränpidin pysyy karassa pallon ja jousen avulla, jotka lukitsevat teränpitimen karanvarren uraan.

BS20EK/BS25EK/BS40EK/BS40EKN (kuva B)

- Poista kaulus (4) vetämällä sitä eteenpäin.
- Valitse tarvittavat tarvikkeet (molemmissa malleissa) ja niihin sopiva syvydentunnistin (5) käyttäessäsi mutteriruuvainta (BS20EK/BS25EK).
- Pane tarvike (esim. teränpidin tai mutteriruuvain) paikoilleen (7) työntämällä se pitimeen (8), kunnes se loksahtaa paikoilleen. Taputa sitä kevyesti tarvittaessa.
- Poista tarvike paikoiltaan vetämällä se pitimestä käsin tai pihdeillä.
- Pane kaulus (4) paikoilleen asettamalla kauluksen (4) sisäpuolen rivat (9) kytkimen koteloon uriin (10) ja näpsäyttämällä kaulus paikoilleen.

BS10EK/BS45EK (kuva A)

- Vedä kuulalaakerin kuulanpidin (5) eteen ja pidä sitä paikoillaan.
- Pane lisätarvike paikoilleen.
- Vapauta kuulalaakerin kuulanpidin.

Terän kärjen vaihto (kuva A & B)

- Vedä vain terän kärki ulos (11). Voit tarvita pihtejä.

BS20EK/BS25EK/BS40EK/BS40EKN - Ruuvaussyvyyden säätö (kuva C)

Syvyysherkällä säädöllä on seuraavat edut:

- Valittu ruuvaussyvyys on aina sama.
- Syvyysrajoitetut ruuvaukset voidaan ruuvata tarkasti.

Syvydentunnistimen (5) sijainti suhteessa terään, kantaan tai mutteriruuvaimen määrää ruuvaussyvyyden.

Kauluksen symbolit osoittavat, kuinka ruuvaussyvyys säädetään.

- Kääntämällä kaulusta myötäpäivään lisäät ruuvaussyvyttä.
- Kääntämällä kaulusta vastapäivään pienennät ruuvaussyvyttä.



**BS20EK/BS25EK - Mutteriruuvaimen käyttö**

- Käytettäessä tiivistysrenkaallisia ruuveja käännä säätökaulusta kunnes mutteriruuvaimen pää on samassa tasossa syvydentunnistimen kanssa.
- Käännä tarvittaessa kaulusta, kunnes mutteriruuvain on laskenut noin 2 mm syvydentunnistimeen.
- Katso myös ruuvin valmistajan antamista teknisistä tiedoista tiivistysrenkaan oikeat säädöt eri käytöissä.
- Väännä ruuvi hukkapalaan ja tarkista tiivistysrenkaan ja materiaalin välin suuruus.
- Käännä kaulusta (4) vastapäivään tai myötäpäivään ruuvaussyvyyden pienentämiseksi tai suurentamiseksi tarpeen mukaan.
- Väännä toinen ruuvi ja säädä kaulus (4) uudelleen, kunnes saavutat halutut säädöt.

BS20EK/BS25EK -**Syvydentunnistimen irrotus (kuva D)**

Tässä mallissa on kaksi syvydentunnistinta (5), joihin sopivat erilaiset kärjet, pitimet, istukat ja sovitimet.

- Vedä kaulusrakennelma pois työkalusta.
- Pidä kiinni syvydentunnistimesta (5) ja ruuvaa kaulus (4) irti.
- Irrota syvydentunnisti (5).
- Kokoa laite päinvastaisessa järjestyksessä.

BS10EK/BS45EK - Vääntömomentin säätö (kuva A)

Tällä mallilla voidaan säätää monien erilaisten ruuvien vääntömomentti.

- Vääntömomenttia suurennetaan kääntämällä vääntömomentin säätökaulusta (4) vastapäivään.
- Vääntömomenttia pienennetään kääntämällä vääntömomentinsäätökaulusta (4) myötäpäivään.
- Väännä ruuvi hukkapalaan ja tarkista, että se kiinnittyy kunnolla.
- Jos kytkin telkeytyy odottamatta (esimerkiksi kohdattaessa puusolmu), lisää yksinkertaisesti työkalun painetta.

Suunnan säätö (kuva E)

- Valitessasi suuntaa käytä suunnanvaihtokytkintä (3) (ks. työkalussa olevat nuolet).



Odota aina, että moottori on täysin pysähtynyt ennen kuin vaihdat pyörimissuuntaa.

Käyttöohjeet

Noudata aina turvallisuusohjeita ja voimassa olevia sääntöjä.

Ruuvinvääntö tai mutteriruuvaus(kuva A)

- Valitse sopiva kärki väännettävälle ruuville (tai mutterille).
- Valitse kiertosuunta eteen- tai taaksepäin ylläolevan kuvauksen mukaisesti.
- Käytä mutteriruuvauksessa (BS20EK/BS25EK) aina oikeaa syvydentunnistinta (5).
- Käynnistä kone painamalla virtakytkintä (1). Virtaytkimeen kohdistuvan paineen määrä säätää koneen kierrosnopeuden.
- Tarvittaessa paina lukitusnäppäintä (2), ja vapauta vaihtelevan nopeuden kytkin, mikäli haluat jatkuvalle toiminnolle. Lukitusnäppäin toimii vain täydessä nopeudessa, kiertosuunnalla eteen- tai taaksepäin.
- Pysäytä kone vapauttamalla kytkin.
- Halutessasi pysäyttää koneen jatkuvasta käynnistä paina kytkintä lyhyesti ja vapauta se. Katkaise aina virta työkalusta kun olet lopettanut työskentelyn ja ennen kuin poistat pistokkeen pistorasiasta.

Työkalun käsittely (kuva F)

- Parhaan ruuvaustuloksen saavuttamiseksi pidä ruuvinväännintä kädessä suorassa linjassa ruuvattavan kappaleen kanssa ja paina nopeuden säätökytkintä pikkusormella ja/tai nimettömällä. Näin estät ruuvia lipsumasta teränpitimestä kun painat koneen ruuvauskohteeseen.
- Aseta ruuvattava kappale teränpitimeen, kantaan tai mutteriruuvaimen, paina käynnistyskytkintä ja ruuvaa se työstökappaleeseen tasaisesti. Kun ruuvi on kiinni, suriseva ääni koneen etupäästä ilmaisee, että kytkin on vapaalla.

Saatavana on useantyyppisiä 1/4" teriä, pitimiä, kantoja ja sovitimia. Ota yhteys myyjäsi halutessasi tietoja sopivista lisätarvikkeista.

Huolto-ohjeita

Elu-sähkötyökalusi on suunniteltu käytettäväksi pitkän aikaa mahdollisimman vähällä huollolla. Asianmukainen käyttö ja säännönmukainen puhdistus takaavat laitteen jatkuvan toiminnan.



SUOMI



Voitelu

Sähkötyökalusi ei tarvitse lisävoitelua.



Puhdistus

Pidä tuuletusaukot puhtaina ja puhdista runko säännöllisesti pehmeällä rievulla.

BS40EK/BS40EKN

- Poista säännöllisesti kipsipöly kytinkotelosta paineilmalla. Poista tällöin syvydentunnistin ja säätökaulus.



Koneen ympäristöystävällinen hävitys

Kun koneesi on käytetty loppuun, älä heitä sitä tavallisten roskien mukana pois, vaan vie se paikkakuntasi kierrätyskeskukseen tai jätä valtuutettuun Elun huoltopisteeseen, jossa se hävitetään ympäristöystävällisellä tavalla.

Huolto

Mikäli koneeseen tulee vikaa, jätä se aina Elun valtuuttamaan huoltopisteeseen korjattavaksi. (Tietoja saat uusimmasta tuoteluettelostamme/hinnastostamme tai ota yhteyttä Eluun.)

Jatkuvan tuotekehittelyn seurauksena nämä tiedot saattavat muuttua. Niistä emme ilmoita erikseen.

TAKUU

• 30 PÄIVÄN TYYTYVÄISYYSTAKUU •

Jos et ole täysin tyytyväinen Elu-työkaluusi, palauta se myyjälle tai valtuutettuun Elu-huoltopisteeseen 30 päivän sisällä ostopäivästä, niin saat rahasi takaisin tai vaihtokoneen. Tuote on palautettava täydellisenä ja ostokuitti on esitettävä.

• YHDEN VUODEN TAKUU •

Jos Elu-tuotteesi menee epäkuntoon materiaali tai valmistusvikojen takia 12 kuukauden sisällä ostopäivästä, vaihdamme vioittuneet osat uusiin tai vaihdamme koko yksikön ilmaiseksi edellyttäen, että:

- Tuotetta ei ole käytetty väärin.
- Valtuuttamattomat henkilöt eivät ole yrittäneet korjata sitä.
- Päiväyksellä varustettu ostokuitti esitetään.

Lähimmän Elu-myyjäsi tai valtuutetun Elu-huoltopisteen osoitteen saat voimassaolevasta tuoteluettelosta tai ottamalla yhteyttä Eluun.



SVENSKA

SKRUVDRAGARE/GIPSSKRUVDRAGARE

BS10EK/BS18E/BS20EK/BS25EK/BS40EK/BS40EKN/BS45EK

Vi gratulerar!

Du har valt ett Elu elverktyg. Mångårig erfarenhet, ihärdig produktutveckling och förnyelse gör Elu till ett av de mest pålitliga namnen för professionella användare.

Innehållsförteckning

Tekniska data	sv - 1
CE-Försäkran om överensstämmelse	sv - 2
Säkerhetsinstruktioner	sv - 2
Kontroll av förpackningens innehåll	sv - 3
Beskrivning	sv - 4
Elektrisk säkerhet	sv - 4
Bruk med förlängningssladd	sv - 4
Montering och inställning	sv - 4
Bruksanvisning	sv - 5
Skötsel	sv - 6
Elu service	sv - 6

Tekniska data

		BS10EK	BS18E	BS20EK	BS25EK	BS40EK	BS40EKN	BS45EK
Spänning	V	230	230	230	230	230	230	230
Ineffekt	W	540	540	540	540	540	540	540
Varvtal obelastad/min		1.000	850	2.000	2.500	4.000	4.000	2.500
Bithållare		1/4"	1/4"	1/4"	1/4"	1/4"	1/4"	1/4"
		sexkant	sexkant	sexkant	sexkant	sexkant	sexkant	sexkant
Kopplingsmetod		Versa clutch	-	djupkänslig	djupkänslig	djupkänslig	tyst, djupkänslig	Versa clutch
Vikt	kg	1,4	1,3	1,4	1,4	1,4	1,4	1,4

Säkring:

230 V

10 A

Följande symboler har använts i handboken:



Anger risk för personskada, livsfara eller skada på verktyg vid ouppmärksamhet inför de instruktioner som ges i handboken.



Anger risk för elektrisk stöt.

SVENSKA

CE-Försäkran om överensstämmelse



BS10EK/BS18E/BS20EK/BS25EK/BS40EK/
BS45EK

Elu förklarar att dessa elverktyg är konstruerade i överensstämmelse med följande normer: 89/392/EEG, 89/336/EEG, 73/23/EEG, EN 50144, EN 55104 / EN 55014-2, EN 55014, EN 61000-3-2 & EN 61000-3-3.

För mer information ombeds ni kontakta Elu på nedanstående adress eller se baksidan av manualen.

Ljudnivån överensstämmer med Europeiska Gemenskapens bestämmelser 86/188/EEG & 89/392/EEG, uppmätt enligt EN 50144:

		BS10EK	BS18E	BS20EK
		BS25EK	BS40EK	BS40EKN
		BS45EK		
L_{pA}	(ljudtryck) dB(A)*	74,0	74,0	74,0
L_{WA}	(ljudeffekt) dB(A)	83,0	83,0	83,0

* vid användarens öra



Vidtag lämpliga åtgärder för hörselskydd om ljudnivå överskrider 85 dB(A).

Det vägda geometriska medelvärdet av accelerationsfrekvensen enligt EN 50144:

	BS10EK	BS18E	BS20EK
	BS25EK	BS40EK	BS40EKN
	BS45EK		
	$< 2,5 \text{ m/s}^2$	$< 2,5 \text{ m/s}^2$	$< 2,5 \text{ m/s}^2$

Director Engineering and Product Development
Horst Großmann

Elu International, Richard-Klinger-Straße 40,
D-65510, Idstein, Tyskland

Säkerhetsinstruktioner

Innan Du börjar använda maskinen, tag några minuter i anspråk för att läsa igenom bruksanvisningen. Spara bruksanvisningen lättillgängligt, så att alla som använder maskinen har tillgång till bruksanvisningen. Förutom nedanstående instruktioner, följ alltid Arbetskyddsstyrelsens regler.

VARNING!

När man använder elverktyg skall dessa grundläggande säkerhetsinstruktioner alltid följas för att minska risken för elektriska stötar, personskada och brand.

1 Använd hörselskydd

Ljudnivån vid bearbetning av olika material kan variera, ibland överstiger nivån 85 dB(A). För att skydda Dig själv, använd alltid hörselskydd.

2 Håll arbetsområdet i ordning

Nedskräpade ytor och arbetsbänkar inbjuder till skador.

3 Tänk på arbetsmiljöns inverkan

Utsätt inte elverktyg för regn. Använd inte elverktyg på fuktiga eller våta platser. Ha bra belysning över arbetsytan. Använd inte elverktyg i närheten av lättantändliga vätskor eller gaser.

4 Skydda Dig mot elektriska stötar

Undvik kroppskontakt med jordade delar (t.ex. rör, radiatorer, spisar, kylskåp). Vid extrema arbetsförhållanden (t.ex. hög fuktighet, uppkomst av metalldamm osv.) kan den elektriska säkerheten ökas med koppling av en skiljetransformator eller en jordfelsbrytare.

5 Utom räckhåll för barn

Se till att verktyget och sladden förvaras utom räckhåll för barn. Personer under 16 år får inte arbeta med verktyget på egen hand.

6 Förvara verktyg säkert

När elverktyget inte används skall det förvaras på ett torrt, högt placerat ställe, inlåst, utom räckhåll för barn.

7 Överbelasta inte elverktyg

Du arbetar bättre och säkrare inom det angivna effektsområdet.

8 Använd rätt elverktyg

Tvinga inte elverktyget att göra arbeten som är avsedda för kraftigare verktyg. Använd inte elverktyg för ändamål de inte är avsedda för:



använd t.ex. inte handcirkelsåg för att såga av kvistar eller vedträ.

9 Klä Dig rätt

Bär inte löst hängande kläder eller smycken. De kan fastna i rörliga delar. Gummihandskar och halkfria skor rekommenderas vid utomhusarbeten. Använd hårmät om Du har långt hår.

10 Använd skyddsglasögon

Använd skyddsglasögon för att förhindra att damm blåser in i Dina ögon vilket kan förorsaka skada. Om mycket damm uppstår använd även ansiktsmask.

11 Misshandla inte sladden

Bär aldrig verktyget i sladden och använd inte sladden för att ta ut kontakten från uttaget. Utsätt inte sladden för hetta, olja eller skarpa kanter.

12 Sätt fast arbetsstycket

Använd skruvtingar eller ett skruvstycke för att hålla fast arbetsstycket. Det är säkrare än att använda handen och Du får bägge händerna fria för arbetet.

13 Sträck Dig inte för mycket

Se till att Du alltid har säkert fotfäste och balans.

14 Sköt tillbehören med omsorg

Håll tillbehören skarpa och rena. Följ instruktionerna beträffande skötsel och byte av tillbehör. Kontrollera elverktygets sladd regelmässigt och få den reparerad hos en erkänd fackverkstad om den är skadad. Kontrollera förlängningssladdar regelmässigt och byt ut dem om de är skadade. Håll handtagen torra, rena och fria från olja och fett.

15 Ta ut kontakten från uttaget

när elverktyg inte är i bruk, innan service och vid byte av verktyg såsom sågklinga, borr och fräs.

16 Tag bort nycklar

Kontrollera att nycklar och justerverktyg har tagits bort från elverktyget innan det startas.

17 Undvik oavsiktlig inkoppling

Bär inte anslutna elverktyg med fingret på strömbrytaren. Se till att strömbrytaren är frånslagen när Du ansluter stickkontakten till uttaget.

18 Förlängningssladdar utomhus

Utomhus skall förlängningssladdar endast användas som är tillåtna för utomhusbruk och märkta för detta.

19 Var uppmärksam

Titta på det Du gör. Använd sunt förnuft.

Använd inte elverktyget när Du är trött.

20 Kontrollera elverktyget för skador innan Du ansluter sladden till vägguttaget

Innan fortsatt användning av elverktyget skall eventuellt skadade skyddsanordningar och andra defekta delar kontrolleras noggrant för att fastställa om det kommer att fungera riktigt och utföra den avsedda funktionen.

Kontrollera att de rörliga delarna fungerar oklanderligt och inte klämmer, att inga delar är brutna, att alla delar är riktigt monterade och att andra förhållanden som kan påverka driften stämmer. En skyddsanordning eller annan del, som är skadad, skall repareras eller bytas ut av en erkänd fackverkstad, om ej annat anges i bruksanvisningen. Felaktiga strömbrytare måste bytas hos en fackverkstad. Använd inte elverktyget om strömbrytaren inte kan kopplas till eller från.

21 För Din personliga säkerhet

Använd endast tillbehör och tillsatser som är rekommenderade i bruksanvisningen och katalogerna. Användning av annat verktyg eller tillbehör än vad som rekommenderas i bruksanvisningen eller katalogerna kan innebära risk för personskada.

22 Reparation av verktyg får endast utföras av godkänd Elu serviceverkstad

Det här verktyget motsvarar gällande säkerhetsbestämmelser. För att undvika olycksfall ska reparationer och elanordningar endast utföras av behörig elektromontör.

Kontroll av förpackningens innehåll

Förpackningen innehåller:

- 1 BS20EK/BS25EK skruvdragare eller
- 1 BS40EK/BS40EKN gjipsskruvdragare eller
- 1 BS10EK/BS18E/BS45EK universalskruvdragare
- 1 Låda (endast K-modeller)
- 1 Instruktionshandbok
- 1 Sprängteckning

- Kontrollera defekter på verktyg, delar och tillbehör som kan ha uppstått i samband med transport.
- Läs noga igenom handboken och förvissa Dig om att Du förstår instruktionerna innan Du börjar använda maskinen.



SVENSKA

Beskrivning (fig. A)

Din Elu BS20EK/BS25EK skruvdragare är avsedd för professionella skruvarbeten och för bruk som mutterdragare för typ självborrande plåtskruv.

Din Elu BS40EK/BS40EKN gipsskruvdragare är specialkonstruerad för skruvning av gipsskruvar genom gips i en ram av trä eller metall.

Din Elu BS10EK/BS18E/BS45EK universalskruvdragare är avsedd för professionella skruvarbeten.

- 1 Steglös strömbrytare
- 2 Lås för strömbrytare
- 3 Väljare höger/vänstergång
- 4 Djupinställning
(BS20EK/BS25EK/BS40EK/BS40EKN)
- 4 Vridmomentskontrol (BS10EK/BS45EK)
- 5 Djupkännare
(BS20EK/BS25EK/BS40EK/BS40EKN)
- 5 Kulhållare (BS10EK/BS45EK)
- 6 Bältklämma

Slirkopplad spindel

Skruvdragaren är utrustad med en slirkopplad spindel; spindeln roterar inte förrän skruven trycks in i arbetsstycket. Detta gör att du kan sätta en ny skruv på verktyget utan att stanna maskinen.

Elektrisk säkerhet

Den elektriska motorn är endast avsedd för en spänning. Kontrollera alltid att spänningen på nätet motsvarar den spänning som finns angiven på märkplåten.



Ditt elverktyg är dubbelisolerat motsvarande EN 50144; jordledare är således överflödigt.

Utbyte av kabel eller kontakt

Tänk på säkerhetsföreskrifterna när du ska byta ut sladden eller kontakten. En kontakt med frilagda kopparledare är livsfarlig om den kopplas i ett spänningsförande eluttag.

Bruk med förlängningssladd

Om du behöver använda en förlängningssladd, använd en godkänd förlängningssladd lämpad för den här apparatens strömförbrukning (se tekniska data). Minsta ledartjocklek är 1,5 mm².

Om du använder en sladdvinda, vira alltid av sladden fullständigt.

Montering och inställning



Koppla alltid ur verktyget innan Du börjar med montering och inställning.

Byte av 1/4" sexkantstillbehör

Din Elu skruvdragare har ett drivsystem för 1/4" sexkantskaft. Tillbehöret hålls fast i spindeln av en fjädrad kula som griper i ett spår i verktygsskaftet.

BS20EK/BS25EK/BS40EK/BS40EKN (fig. B)

- Avlägsna kragen (4) genom att dra den framåt.
- Välj önskat tillbehör (Båda modellerna) och den tillhörande djupkännaren (5) när du använder en mutterdragare (BS20EK/BS25EK).
- Sätt in tillbehöret (t ex en bitshållare eller mutterdragare) (7) genom att skjuta in det i hållaren (8) tills det klickar fast.
- Avlägsna tillbehöret genom att dra ut det ur hållaren med handen eller med en tång.
- Sätt tillbaka kragen (4) genom att rikta ribborna (9) på insidan av kragen (4) gentemot spåren (10) i växelhuset och klicka kragen på plats.

BS10EK/BS45EK (fig. A)

- Drag kulhållaren (5) framåt och håll fast den.
- Sätt in tillbehöret.
- Släpp kulhållaren.

Byte av bits (fig. A & B)

- Drag bitset (11) rakt ut. Det kan krävas en tång.

BS20EK/BS25EK/BS40EK/BS40EKN - Inställning av skruvdjupet (fig. C)

Den djupkänsliga funktionen ger följande fördelar:

- det inställda djupet kan upprepas för ett likvärdigt resultat
- skruvar med tätningsbrickor dras in rätt så att inga läckor uppstår

Skruvdjupet beror på djupkännarens (5) position i förhållande till bitset, hållaren eller mutterdragaren. Symbolerna på kragen anger hur dragningsdjupet ställs in.

- Vrid kragen medsols för större dragningsdjup.
- Vrid kragen motsols för mindre dragningsdjup.



SVENSKA

BS20EK/BS25EK - Vid bruk av mutterdragare

- För skruvar med tättningsbrickor, vrid inställningskragen tills mutterdragarens ända ligger plant med djupkännarens ända.
- Vrid om så behövs kragen tills mutterdragaren är sänkt ca. 2 mm inuti djupkännaren.
- Se även skruvfabrikantens specifikationer för rätt inställning av tättningsbrickan för olika tillämpningar.
- Drag in en skruv i en bit restmaterial och kontrollera avståndet mellan brickan och materialet.
- Vrid kragen (4) mot- eller medsols för mindre eller större dragningsdjup efter behov.
- Drag in en ny skruv och ställ in kragen (4) på nytt tills önskad inställning uppnås.

BS20EK/BS25EK - Byte av djupkännaren (fig. D)

Denna modell är försedd med två djupkännare (5) som passar till olika bits, hållare, muffar och adaptrar.

- Drag lös kragdelen från verktyget.
- Håll fast djupkännaren (5) och skruva lös kragen (4).
- Avlägsna djupkännaren (5).
- Sätt ihop igen i omvänd ordning.

BS10EK/BS45EK - Inställning vridmoment (fig. A)

Med denna modell kan vridmomentet ställas in för många olika skruvar.

- För högre vridmoment, vrid momentinställningskragen (4) motsols.
- För lägre vridmoment, vrid momentinställningskragen (4) medsols.
- Drag in en skruv i en bit restmaterial och kontrollera om den är ordentligt idragen.
- Om kopplingen slirar oväntat (t ex om du stöter på en kvistet i trä), tryck endast något hårdare mot verktyget.

Inställning av rotationsriktningen (fig. E)

- För att välja rotation framåt eller bakåt, använd väljaren (3) (se pilarna på verktyget).



Vänta alltid tills motorn har stannat innan du byter rotationsriktning.

Bruksanvisning



Följ alltid säkerhetsföreskrifterna och tillhörande bestämmelser.

Skruv- eller mutterdragning (fig. A)

- Välj rätt bits för skruven (eller muttern) som ska dragas.
- Välj rotation framåt eller bakåt enligt ovanstående beskrivning.
- Använd alltid rätt djupkännare (5) för mutterdragning (BS20EK/BS25EK).
- För att starta verktyget, tryck på strömbrytaren (1). Hastigheten är beroende på hur hårt brytaren trycks in.
- Tryck om så behövs på spärrknappen (2) för kontinuerlig gång och släpp strömbrytaren. Spärrknappen fungerar endast vid full hastighet vid höger- eller vänstergång.
- För att stanna maskinen, släpp strömbrytaren.
- För att stanna maskinen vid kontinuerlig gång, tryck på strömbrytaren och släpp den genast igen. Släpp alltid strömbrytaren när arbetet är slutfört och innan kontakten dras ur.

Hur verktyget hålls fast (fig. F)

- För bästa resultat, håll skruvdragaren med handen i rät linje med skruven och tryck på strömbrytaren med en eller två av handens understa fingrar. Detta minskar risken att skruven glider undan från tillbehöret när tryck utövas.
- Drag i skruven genom att placera den på bitset eller i hållaren/mutterdragaren, trycka på den variabla strömbrytaren och trycka in skruven i arbetsstycket med en jämn, genomgående rörelse. När skruven är isatt ger maskinens framsida ett surrande ljud, vilket anger att kopplingen slirar.

Olika typer av 1/4" sexkantbits, hållare och adaptrar finns tillgängliga som tillbehör. Kontakta Din återförsäljare för vidare information om lämpliga tillbehör.



SVENSKA

Skötsel

Ditt Elu elverktyg har tillverkats för att, med så lite underhåll som möjligt, kunna användas länge. Varaktig och tillfredsställande användning erhålles endast genom noggrann skötsel och regelbunden rengöring.



Smörjning

Ditt elverktyg behöver ingen smörjning.



Rengöring

Håll ventilationsöppningen ren och rengör regelbundet elverktyget med en mjuk trasa.

BS40EK/BS40EKN

- Avlägsna regelbundet gipsdamm från växelhuset med tryckluft. Avlägsna först djupkännaren och inställningskragen.



Förbrukade maskiner och miljön

När Din produkt är utsliten, skydda naturen genom att inte slänga den tillsammans med vanligt avfall. Lämna den till de uppsamlingsställen som finns i Din kommun eller till en Elu serviceverkstad.

Elu service

Skulle fel uppstå på maskinen, lämna då alltid in den till en auktoriserad serviceverkstad. (Se aktuell prislista/katalog för vidare information eller kontakta Elu.)

På grund av forskning och utveckling kan ovanstående specifikationer ändras vilket inte meddelas separat.

GARANTI

• 30 DAGARS NÖJD-KUND-GARANTI •

Om du inte är fullständigt nöjd med din Elu-produkts prestanda behöver du endast returnera den inom 30 dagar, komplett som vid köpet, till ditt inköpsställe eller en Elu-auktoriserad serviceverkstad för fullständig återbetalning eller utbyte. Inköpsdatum måste påvisas.

• ETT ÅRS GARANTI •

Om din Elu-produkt inom 12 månader efter inköpsdatum visar defekter på grund av brister i material eller vid produktionen, garanterar vi att kostnadsfritt ersätta alla defekta delar eller, på vårt eget initiativ, att gratis ersätta produkten på villkor att:

- Produkten inte har missbrukats.
- Eventuella reparationer har utförts av auktoriserad verkstad/personal.
- Inköpsdatum kan påvisas.

För adressen till närmaste Elu-auktoriserade serviceverkstad, se aktuell katalog för vidare information eller kontakta Elu.



ΕΛΛΗΝΙΚΑ

ΚΑΤΣΑΒΙ/ΙΚΑΤΣΑΒΙΔΙ (ΓΥΨΟΣΑΝΙΔΩΝ)

BS10EK/BS18E/BS20EK/BS25EK/BS40EK/BS40EKN/BS45EK

Θερμά συγχαρητήρια!

Διαλέξατε ένα από τα μηχανήματα της Elu. Η πολύχρονη εμπειρία της Elu, η συνεχής εξέλιξη των προϊόντων της και η εφαρμογή καινοτομιών την καθιστούν έναν από τους πιο αξιόπιστους συνεργάτες των επαγγελματιών.

Περιεχόμενα

Τεχνικά χαρακτηριστικά	el - 1
Δήλωση συμμόρφωσης ΕΚ	el - 2
Οδηγίες ασφαλείας	el - 2
Έλεγχος του περιεχομένου της συσκευασίας	el - 4
Περιγραφή	el - 4
Ηλεκτρική ασφάλεια	el - 4
Χρήση καλωδίου επέκτασης	el - 4
Συναρμολόγηση και ρύθμιση	el - 4
Οδηγίες χρήσεως	el - 6
Συντήρηση	el - 6
Εγγύηση	el - 7

Τεχνικά χαρακτηριστικά

	BS10EK	BS18E	BS20EK	BS25EK	BS40EK	BS40EKN	BS45EK
Τάση	V 230	230	230	230	230	230	230
Ισχύς εισόδου	W 540	540	540	540	540	540	540
Ταχύτητα άνευ φορτίου	min ⁻¹ 1.000	850	2.000	2.500	4.000	4.000	2.500
Θήκη για μύτες	1/4" hex.	1/4" hex.	1/4" hex.	1/4" hex.	1/4" hex.	1/4" hex.	1/4" hex.
Μέθοδος σύσφιξης	συμπλέκτης κίνησης	-	ανάλογα με το βάθος	ανάλογα με το βάθος	ανάλογα με το βάθος	σιγανος, ανάλογα με το βάθος	συμπλέκτης κίνησης
Βάρος	kg 1,4	1,3	1,4	1,4	1,4	1,4	1,4

Ασφάλειες:

Μηχανήματα 230 V

10 A

Στις παρούσες οδηγίες χρησιμοποιούνται τα ακόλουθα σύμβολα:



Συμβολίζει κίνδυνο τραυματισμού ή θανάτου ή βλάβης του εργαλείου σε περίπτωση που δεν τηρηθούν οι οδηγίες χρήσεως.



Συμβολίζει ηλεκτρική τάση.



ΕΛΛΗΝΙΚΑ

Δήλωση συμμόρφωσης ΕΚ



BS10EK/BS18E/BS20EK/BS25EK/BS40EK/
BS40EKN/BS45EK

Η Elu δηλώνει ότι αυτά τα ηλεκτρικά εργαλεία σχεδιάστηκαν σύμφωνα με τις Οδηγίες: 89/392/ΕΟΚ, 89/336/ΕΟΚ, 73/23/ΕΟΚ, EN 50144, EN 55104 / EN 55014-2, EN 55014, EN 61000-3-2 & EN 61000-3-3.

Για περισσότερες πληροφορίες, παρακαλώ απευθυνθείτε στην Elu στην παρακάτω διεύθυνση ή ανατρέξτε στο πίσω μέρος του εγχειριδίου.

Ανώτατο όριο ηχητικής πίεσης σύμφωνα με τις Οδηγίες 86/188/ΕΟΚ & 89/392/ΕΟΚ, μέτρηση κατά EN 50144:

	BS10EK	BS18E	BS20EK
	BS25EK	BS40EK	BS40EKN
	BS45EK		
L_{pA} (ηχητική πίεση) dB(A)*	74,0	74,0	74,0
L_{WA} (ακουστική δύναμη) dB(A)	83,0	83,0	83,0

* στο αυτί του χειριστή



Λάβετε τα ενδεδειγμένα μέτρα προστασίας σε περίπτωση που η ακουστική πίεση υπερβαίνει τα 85 dB(A).

Ο σταθμισμένος τετραγωνικός μέσος όρος επιτάχυνσης κατά EN 50144:

	BS10EK	BS18E	BS20EK
	BS25EK	BS40EK	BS40EKN
	BS45EK		
	$< 2,5 \text{ m/s}^2$	$< 2,5 \text{ m/s}^2$	$< 2,5 \text{ m/s}^2$

Διευθυντής Ανάπτυξης Προϊόντων
Horst Großmann

Elu International, Richard-Klinger-Straße 40,
D-65510, Idstein, Γερμανία

Οδηγίες ασφαλείας

Όταν χρησιμοποιείτε ηλεκτρικά εργαλεία πρέπει να λαμβάνεται πάντοτε υπόψη τους κανόνες ασφαλείας που ισχύουν στη χώρα σας προκειμένου να αποφευχθεί ο κίνδυνος πυρκαγιάς, ηλεκτροπληξίας και τραυματισμού. Πριν χρησιμοποιήσετε το εργαλείο διαβάστε προσεκτικά τις παρακάτω οδηγίες και φυλάξτε τις καλά.

1 Διατηρείτε καθαρό το χώρο εργασίας

Ακατάστατοι χώροι και πάγκοι εγκυμονούν κίνδυνο τραυματισμού.

2 Λάβετε υπόψη τις επιδράσεις του περιβάλλοντος

Μην εκθέτετε ηλεκτρικά εργαλεία σε υγρασία. Φροντίστε για τον καλό φωτισμό του χώρου εργασίας σας. Μην χρησιμοποιείτε ηλεκτρικά εργαλεία κοντά σε εύφλεκτα υγρά και αέρια.

3 Προστατευθείτε από ηλεκτροπληξία

Αποφύγετε την επαφή του σώματος με γειωμένες επιφάνειες (π.χ. σωλήνες, σώματα θέρμανσης, ηλεκτρικές κουζίνες, ψυγεία κλπ.). Σε συνθήκες, υπερβολικής κινητοποίησης (π.χ. σε ύψη ή υγρασία, δημιουργία μεταλλικής σκόνης κλπ.) μπορεί να αυξηθεί η ηλεκτρική ασφάλεια με την παρεμβολή ενός αποσυνδεδετικού μετασχηματιστή ή ενός διακόπτη προστασίας από λάθος διερχόμενο ρεύμα (FI).

4 Κρατάτε τα παιδιά σε απόσταση

Μην αφήνετε άλλα πρόσωπα να αγγίζουν το εργαλείο ή το καλώδιο επιμήκυνσης. Η επιτήρηση απαιτείται για παιδιά ηλικίας κάτω των 16 ετών.

5 Καλώδιο επιμήκυνσης για χρήση σε εξωτερικούς χώρους

Χρησιμοποιείτε το εργαλείο σε εξωτερικούς χώρους μόνο με καλώδια που είναι κατάλληλα για το σκοπό αυτό και φέρουν σχετική σήμανση.

6 Φυλάγετε τα εργαλεία σας σε ασφαλές μέρος

Ηλεκτρικά εργαλεία που δεν χρησιμοποιούνται πρέπει να φυλάσσονται σε στεγνούς, κλειστούς χώρους, μακριά από παιδιά.

7 Φοράτε τα κατάλληλα ρούχα εργασίας

Μη φοράτε φαρδιά ρούχα ή κοσμήματα. Υπάρχει πιθανότητα να πιαστούν σε κινούμενα μέρη μηχανών. Για υπαίθριες





εργασίες συνιστώνται λαστιχένια γάντια και υποδήματα που δε γλιστρούν. Εάν έχετε μακριά μαλλιά φοράτε προστατευτικό δίχτακι.

8 Χρησιμοποιείτε προστατευτικά γυαλιά

Χρησιμοποιείτε, επίσης, αναπνευστικές μάσκες για την εκτέλεση εργασιών που προξενούν σκόνη ή αιωρούμενα σωματίδια.

9 Λαμβάνετε υπ' όψη τα ανώτατα όρια θορύβου

Λάβετε κατάλληλα μέτρα για την προστασία της ακοής σας εάν ο προκαλούμενος θόρυβος υπερβαίνει τα 85 dB(A).

10 Στηρίξτε με ασφαλή τρόπο το αντικείμενο στο οποίο εργάζεστε

Χρησιμοποιείτε σφιγκτήρες ή μέγγενη για το σκοπό αυτό. Η μέθοδος αυτή είναι ασφαλέστερη και ελευθερώνει και τα δύο σας χέρια για το χειρισμό του εργαλείου.

11 Μη σκύβετε πάρα πολύ

Φροντίστε πάντοτε να έχετε την κατάλληλη στάση και να διατηρείτε την ισορροπία σας.

12 Αποφύγετε ανεπιθύμητη εκκίνηση του εργαλείου

Μην κρατάτε με το δάκτυλο στο διακόπτη εργαλείου που είναι στην πρίζα. Όταν βάζετε την πρίζα, βεβαιωθείτε ότι ο διακόπτης του εργαλείου είναι κλειστός.

13 Να είστε πάντα προσεκτικοί

Παρακολουθείτε την εργασία σας. Ενεργείτε λογικά. Μη χρησιμοποιείτε το εργαλείο όταν είστε κουρασμένος.

14 Βγάζετε το διακόπτη από την πρίζα

Όταν δεν χρησιμοποιείτε το εργαλείο και στην περίπτωση συντηρήσεως ή αλλαγής εξαρτημάτων, βγάλτε το διακόπτη από την πρίζα και περιμένετε έως ότου ακινητοποιηθεί τελείως.

15 Απομακρύνετε από το μηχάνημα τα κλειδιά που χρησιμοποιείτε για τη ρύθμισή του

Πριν βάλετε σε λειτουργία το εργαλείο, βεβαιωθείτε πάντα ότι έχετε βγάλει από αυτό τα κλειδιά για τη ρύθμισή του.

16 Χρησιμοποιείτε το σωστό εργαλείο

Η ενδεδειγμένη χρησιμοποίηση αναφέρεται σε αυτές τις οδηγίες χρήσεως. Μη χρησιμοποιείτε εργαλεία χαμηλής ισχύος ή προσθήκες για βαριές εργασίες. Το εργαλείο σας θα λειτουργήσει επιτυχέστερα και ασφαλέστερα εάν χρησιμοποιηθεί σύμφωνα με της προδιαγραφές του.

Προσοχή! Τόσο η χρήση εξαρτημάτων ή προσθηκών όσο και η πραγματοποίηση εργασιών που δεν συνιστώνται στις οδηγίες αυτές εγκυμονεί κίνδυνο τραυματισμού.

17 Μη χρησιμοποιείτε καλώδια για εργασίες για τις οποίες δεν προορίζονται

Μην κρατάτε ποτέ το εργαλείο από το καλώδιό του και μην τραβάτε το καλώδιο για να βγάλετε το εργαλείο από την πρίζα.

Προστατεύστε το καλώδιο από θερμότητα, λάδι και αιχμηρές γωνίες.

18 Συντηρείτε επιμελώς τα εργαλεία σας

Διατηρείτε τα εργαλεία σας κοφτερά και καθαρά ώστε να είστε σε θέση να εργάζεστε καλύτερα και ασφαλέστερα. Ακολουθείτε τις οδηγίες συντηρήσεως και τις υποδείξεις για την αλλαγή εξαρτημάτων. Ελέγχετε τακτικά το καλώδιο και, σε περίπτωση βλάβης, δώστε το για επισκευή σε σταθμό συντηρήσεως που είναι εξουσιοδοτημένος από την Elu.

Ελέγχετε περιοδικά τα καλώδια επιμήκυνσης και αντικαταστήστε τα σε περίπτωση βλάβης. Διατηρείτε τους διακόπτες χρήσεως στεγνούς και φροντίστε να μην είναι λερωμένοι από λάδι και γράσο.

19 Ελέγχετε εάν το εργαλείο σας έχει θλάβες

Πριν χρησιμοποιήσετε το εργαλείο, ελέγξτε το προσεκτικά για ενδεχόμενες βλάβες για να βεβαιωθείτε ότι θα λειτουργήσει όπως πρέπει. Ελέγξτε εάν τα κινητά μέρη είναι σωστά συνδεδεμένα και ευθυγραμμισμένα, εάν δεν έχουν σπάσει κομμάτια, εάν είναι σωστά συναρμολογημένα και εάν πληρούνται όλες οι συνθήκες για τη σωστή λειτουργία του εργαλείου. Προστατευτικά καλύματα ή άλλα εξαρτήματα που έχουν χαλάσει πρέπει να επισκευάζονται ή να αντικαθίστανται σύμφωνα με τις οδηγίες χρήσεως. Μη χρησιμοποιείτε το εργαλείο εάν ο διακόπτης είναι χαλασμένος και φροντίστε για την αντικατάστασή του από εξουσιοδοτημένο σταθμό συντηρήσεως.

20 Επισκευάζετε τα εργαλεία σας σε

εξουσιοδοτημένο σταθμό συντηρήσεως

Το ηλεκτρικό εργαλείο σας πληροί τους ισχύοντες κανόνες ασφαλείας.

Για την αποφυγή κινδύνων για το χρήστη, τυχόν επισκευές πρέπει να εκτελούνται αποκλειστικά από ειδικό τεχνικό.



ΕΛΛΗΝΙΚΑ

Ελεγχος του περιεχομένου της συσκευασίας

Στη συσκευασία υπάρχουν:

- 1 Κατσαβίδι BS20EK/BS25EK ή
- 1 Κατσαβίδι γυψοσανίδων BS40EK/BS40EKN ή
- 1 Κατσαβίδι BS10EK/BS18E/BS45EK
- 1 Κιβώτιο (τύπα Κ μόνα)
- 1 Φυλλάδιο οδηγιών
- 1 Αναλυτικό σχέδιο

- Ελέγξτε το εργαλείο, τα ανταλλακτικά και τα εξαρτήματα για βλάβες που ίσως έχουν προκληθεί κατά τη μεταφορά.
- Αφιερώστε λίγο χρόνο για να διαβάσετε και να κατανοήσετε όλο το φυλλάδιο οδηγιών πριν να χρησιμοποιήσετε το εργαλείο.

Περιγραφή (εικ. Α)

Το κατσαβίδι BS20EK/BS25EK που έχετε έχει σχεδιαστεί σαν κατσαβίδι για επαγγελματικές εφαρμογές και για το βίδωμα περικοχλίων.

Το κατσαβίδι τοίχου BS40EK/BS40EKN που έχετε έχει σχεδιαστεί ειδικά για εισαγωγή βυσμάτων στερέωσης μέσω γυψοσανίδων σε ξύλινα ή μεταλλικά στελέχη.

Το κατσαβίδι BS10EK/BS18E/BS45EK που έχετε έχει σχεδιαστεί σαν κατσαβίδι για επαγγελματικές εφαρμογές.

- 1 Διακόπτης μεταβλητής ταχύτητας
- 2 Διακόπτης συνεχούς λειτουργίας
- 3 Διακόπτης κανονικής/αντίστροφης περιστροφής
- 4 Κολάρο ρύθμισης βάθους (BS20EK/BS25EK/BS40EK/BS40EKN)
- 4 Κολάρο ρύθμισης ροπής (BS10EK/BS45EK)
- 5 Ρυθμιστής βάθους (BS20EK/BS25EK/BS40EK/BS40EKN)
- 5 Σφαιρικός συγκρατητήρας (BS10EK/BS45EK)
- 6 Συγκρατητήρας μίαντα

Συμπλέκτης κίνησης ακινητοποιημένου άξονα

Αυτό το κατσαβίδι είναι εξοπλισμένο με διάταξη ακινητοποιημένου άξονα. Ο άξονας δεν περιστρέφεται μέχρι το βύσμα να πιεστεί μέσα στο υπό καταργασία τεμάχιο. Αυτό δίνει τη δυνατότητα στα βύσματα να τοποθετούνται στο εξάρτημα κίνησης ενός κατσαβιδιού που λειτουργεί.

Ηλεκτρική ασφάλεια

Το ηλεκτρικό μοτέρ είναι σχεδιασμένο να λειτουργεί σε μία και μόνο τάση. Ελέγχετε πάντοτε αν η τάση τροφοδοσίας αντιστοιχεί σε αυτήν που αναγράφεται στην πλακέτα του εργαλείου.



Το εργαλείο σας φέρει διπλή μόνωση κατά EN 50144. Κατά συνέπεια δε χρειάζεται καλώδιο γείωσης.

Αντικατάσταση του καλωδίου ή του ρευματολήπτη

Όταν αντικαθιστάτε το καλώδιο ή το ρευματολήπτη, κάντε το με ασφάλεια. Ένας ρευματολήπτης με γυμνά καλώδια είναι επικίνδυνος όταν τοποθετείται σε μία πρίζα ρεύματος.

Χρήση καλωδίου επέκτασης

Εάν χρειάζεται καλώδιο επέκτασης, χρησιμοποιήστε εγκεκριμένο καλώδιο επέκτασης κατάλληλο για την απορροφούμενη ηλεκτρική ισχύ αυτού του εργαλείου (δείτε τα τεχνικά στοιχεία). Η ελάχιστη διατομή του αγωγού είναι 1,5 mm². Όταν χρησιμοποιείτε καρούλι καλωδίου, πάντα ξετυλίγετε τελειώς το καλώδιο.

Συναρμολόγηση και ρύθμιση



Βγάζετε πάντοτε το εργαλείο από την πρίζα πριν προχωρήσετε σε εργασίες συναρμολόγησης και ρύθμισης.

Αντικατάσταση εξαγωνικών 1/4" εξαρτημάτων κίνησης

Το κατσαβίδι Elu που έχετε έχει ένα εξαγωνικό 1/4" σύστημα κίνησης. Το εξάρτημα κίνησης διατηρείται στον άξονα από μία σφαίρα και ένα ελατήριο που πιάνει σε μία εγκοπή στο στέλεχος του εξαρτήματος.

BS20EK/BS25EK/BS40EK/BS40EKN (εικ. Β)

- Αφαιρέστε το κολάρο (4) τραβώντας το προς τα εμπρός.
- Επιλέξτε το κατάλληλο εξάρτημα (και για τα δύο μοντέλα) και τον αντίστοιχο ρυθμιστή βάθους (5) όταν χρησιμοποιείτε εξάρτημα περικοχλίων (BS20EK/BS25EK).





ΕΛΛΗΝΙΚΑ

- Για να τοποθετήσετε το εξάρτημα (π.χ. ένα εξάρτημα κατασαβιδιού ή ένα εξάρτημα περικοχλίου) (7) πιέστε το μέσα στην υποδοχή (8) μέχρι να κουμπώσει στη θέση του. Κτυπήστε το ελαφρά αν χρειαστεί.
- Για να αφαιρέσετε το εξάρτημα τραβήξτε το έξω από την υποδοχή χρησιμοποιώντας μια λαβίδα.
- Ξανατοποθετήστε το κολάρο (4) ευθυγραμμίζοντας τις πλευρικές προεξοχές (9) στο εσωτερικό του κολάρου (4) με τις εγκοπές (10) στο κέλυφος του συμπλέκτη και εφαρμόστε το κολάρο στη θέση του.

BS10EK/BS45EK (εικ. A)

- Τραβήξτε το σφαιρικό συγκρατητήρα (5) προς τα εμπρός και κρατήστε τον.
- Τοποθετήστε το εξάρτημα.
- Ελευθερώστε το σφαιρικό συγκρατητήρα.

Αντικατάσταση της μύτης (εικ. A & B)

- Απλώστε τραβήξτε έξω τη μύτη (11). Μπορεί να χρειαστεί μωτοσίμπιδο.

BS20EK/BS25EK/BS40EK/BS40EKN - Ρύθμιση του βάθους εισαγωγής (εικ. C)

Το σύστημα ρύθμισης βάθους προσφέρει τα ακόλουθα πλεονεκτήματα:

- το επιλεγόμενο βάθος εισαγωγής είναι επαναλήψιμο για κατασκευαστική πληρότητα
- τα βύσματα στερέωσης με ροδέλες στεγανοποίησης εισάγονται άμεσα έτσι ώστε δεν συμβαίνουν διαρροές

Το βάθος εισαγωγής καθορίζεται από τη θέση του ρυθμιστή βάθους (5) σε σχέση με τη μύτη, υποδοχή ή εξάρτημα περικοχλίων.

Τα σύμβολα πάνω στο κολάρο δείχνουν τον τρόπο ρύθμισης του βάθους εισαγωγής

- Γυρίστε το κολάρο κατά τη φορά του ρολογιού για να αυξήσετε το βάθος εισαγωγής.
- Γυρίστε το κολάρο αντίθετα από τη φορά του ρολογιού για να μειώσετε το βάθος εισαγωγής.

BS20EK/BS25EK - Όταν χρησιμοποιείτε εξάρτημα περικοχλίου

- Για βίδες με στεγανωτικές ροδέλες, γυρίστε το κολάρο ρύθμισης μέχρι το άκρο του εξαρτήματος περικοχλίου να ευθυγραμμιστεί με το άκρο του ρυθμιστή βάθους.

- Αν χρειαστεί, γυρίστε το κολάρο μέχρι το εξάρτημα περικοχλίου να εισχωρεί περίπου 2 mm μέσα στο ρυθμιστή βάθους.
- Ανατρέξτε επίσης στις προδιαγραφές του κατασκευαστή της βίδας για την κατάλληλη ρύθμιση του εργαλείου για στεγανωτικές ροδέλες σε διάφορες εφαρμογές.
- Βιδώστε μια βίδα σε ένα άχρηστο κομμάτι και ελέγξτε την απόσταση μεταξύ της ροδέλας και του υλικού.
- Γυρίστε το κολάρο (4) αντίθετα από τη φορά του ρολογιού για να μειώσετε κατάλληλα το βάθος εισαγωγής.
- Βιδώστε μια άλλη βίδα και ξαναρυθμίστε το κολάρο (4) μέχρι να επιτύχετε την κατάλληλη ρύθμιση.

BS20EK/BS25EK -

Αντικατάσταση του ρυθμιστή βάθους (εικ. D)

Το μοντέλο αυτό διατίθεται με δύο ρυθμιστές βάθους (5) που δέχονται διαφορετικές μύτες, υποδοχές, συγκρατητές και προσαρμογείς.

- Τραβήξτε το σύστημα του κολάρου έξω από το εργαλείο.
- Κρατήστε το ρυθμιστή βάθους (5) και ξεβιδώστε το κολάρο (4).
- Αφαιρέστε τον ρυθμιστή βάθους (5).
- Για να το ξανασυναρμολογήσετε, ακολουθήστε την αντίστροφη σειρά.

BS10EK/BS45EK - Ρύθμιση της ροπής (εικ. A)

Το μοντέλο αυτό επιτρέπει τη ρύθμιση της ροπής για μια μεγάλη ποικιλία από βίδες.

- Για να αυξήσετε τη ροπή, γυρίστε το κολάρο ρύθμισης της ροπής (4) αντίθετα από τη φορά του ρολογιού.
- Για να μειώσετε τη ροπή, γυρίστε το κολάρο ρύθμισης της ροπής (4) κατά τη φορά του ρολογιού.
- Βιδώστε μια βίδα σε ένα άχρηστο κομμάτι και ελέγξτε αν η βίδα είναι καλά σφιγμένη.
- Αν ο συμπλέκτης ρετάρει απροσδόκητα (για παράδειγμα αν το εργαλείο συναντήσει σε ξύλο κάποιο ρόζο), απλά πιέστε το εργαλείο με μεγαλύτερη πίεση.



ΕΛΛΗΝΙΚΑ

Ρύθμιση της φοράς περιστροφής (εικ. E)

- Για να επιλέξετε τη φορά περιστροφής χρησιμοποιήστε το σχετικό διακόπτη (3).



Πριν αλλάξετε τη φορά περιστροφής, περιμένετε πάντοτε να σταματήσει εντελώς η κίνηση του μοτέρ.

Οδηγίες χρήσεως



Τηρείτε πάντοτε τις οδηγίες ασφάλειας και τους ισχύοντες κανονισμούς.

Πως να βιδώσετε βίδες ή περικόχλια (εικ. A)

- Επιλέξτε την κατάλληλη μύτη για τη βίδα (ή το παξιμάδι) που θέλετε να βιδώσετε.
- Επιλέξτε κανονική ή ανάστροφη φορά περιστροφής, όπως περιγράφεται παραπάνω.
- Για το βιδώμα περικοχλίων (BS20EK/BS25EK) χρησιμοποιείτε πάντα τον κατάλληλο ρυθμιστή βάθους (5).
- Για να ανοίγωστε το εργαλείο πιέστε το διακόπτη μεταβλητής ταχύτητας (1) οπίζει η ταχύτητα.
- Αν χρειαστεί, πατήστε το διακόπτη εμπλοκής (2) για συνεχή λειτουργία και απελευθερώστε το διακόπτη μεταβλητής ταχύτητας. Ο διακόπτης συνεχούς λειτουργίας λειτουργεί μόνο σε πλήρη ταχύτητα, σε κανονική ή ανάστροφη φορά περιστροφής.
- Για να σταματήσετε το εργαλείο απελευθερώστε το διακόπτη.
- Για να σταματήσετε το εργαλείο όταν χρησιμοποιείτε το διακόπτη συνεχούς λειτουργίας πιέστε για λίγο το διακόπτη και απελευθερώστε τον. Πρέπει να διακόπτετε πάντοτε τη λειτουργία του εργαλείου όταν ολοκληρώσετε την εργασία σας και πριν το βγάλετε από την πρίζα.

Πως να κρατάτε το εργαλείο (εικ. F)

- Για καλύτερα αποτελέσματα, κρατήστε το κατσαβίδι με το χέρι άμεσα ευθυγραμμισμένο με το βύσμα στερέωσης και πιέστε τον διακόπτη μεταβλητής ταχύτητας με τα ακραία ένα ή δύο δάκτυλα του χεριού. Αυτό μειώνει τη πιθανότητα ολίσθησης της βίδας από το εξάρτημα κίνησης όταν εφαρμόζεται πίεση.

- Για να οδηγήσετε το βύσμα στερέωσης, τοποθετήστε το στη μύτη ή μέσα στην υποδοχή ή στο εξάρτημα περικοχλίων, πιέστε τον διακόπτη μεταβλητής ταχύτητας και σπρώξτε το βύσμα μέσα στο υπό κατεργασία τεμάχιο με ομαλή, συνεχή κίνηση. Όταν η βίδα καθήσει, θα ακουστεί ένας βόμβος από το εμπρός μέρος του εργαλείου που δείχνει ότι έχει αποσυνδεθεί ο συμπλέκτης.

Διάφοροι τύποι εξαγωνικών μυτών 1/4", θηκών για μύτες, υποδοχών και προσαρμογών είναι διαθέσιμα ως επιλογή. Συμβουλευθείτε τον προμηθευτή σας για περισσότερες πληροφορίες σχετικά με τα κατάλληλα εξαρτήματα.

Συντήρηση

Το ηλεκτρικό εργαλείο σας Elu έχει σχεδιαστεί για μακρόχρονη λειτουργία με ελάχιστη συντήρηση. Για τη συνεχή και ικανοποιητική λειτουργία του χρειάζεται κατάλληλη συντήρηση και τακτικό καθαρίσμα.



Λίπανση

Το ηλεκτρικό εργαλείο σας δε χρειάζεται πρόσθετη λίπανση.



Καθάρισμα

Διατηρείτε τις οπές εξαερισμού καθαρές και σκουπίζετε τακτικά το εργαλείο με μαλακό ύφασμα.

BS40EK/BS40EKN

- Φροντίστε να καθαρίζετε τακτικά το κέλυφος του συμπλέκτη από τη σκόνη, χρησιμοποιώντας πεπιεσμένο αέρα. Για να το κάνετε αυτό, αφαιρέστε το ρυθμιστή βάθους και το ρυθμιστικό κολάρο.





ΕΛΛΗΝΙΚΑ



Διάθεση εργαλείων και περιβάλλον

Παραδώστε το εργαλείο σας σε ένα εξουσιοδοτημένο σταθμό συντήρησης. Οι τεχνικοί του θα μεριμνήσουν για την διάθεσή του κατά τρόπο που δεν βλάπτει το περιβάλλον.

Εξυπηρέτηση Elu

Όλα τα ηλεκτρικά εργαλεία της Elu έχουν ελεγχθεί προσεκτικά πριν εγκαταλείψουν το εργοστάσιο. Σε περίπτωση που, παρ' όλα αυτά, το εργαλείο σας χρειάζεται επισκευή, παρακαλείσθε να τηλεφωνήσετε στο πλησιέστερο συνεργείο εξυπηρέτησης της εταιρίας μας (βλέπε παρακάτω).

ΕΓΓΥΗΣΗ

• 30 ΗΜΕΡΩΝ ΕΓΓΥΗΣΗ ΙΚΑΝΟΠΟΙΗΤΙΚΗΣ ΑΠΟΔΟΣΗΣ •

Εάν δεν είστε πλήρως ικανοποιημένοι από την απόδοση του εργαλείου σας Elu, απλώς επιστρέψτε το εντός 30 ημερών, πλήρες όπως το αγοράσατε, από το εξουσιοδοτημένο Κατάστημα Elu, για πλήρη επιστροφή χρημάτων. Πρέπει να προσκομιστεί απόδειξη αγοράς.

• ΕΝΟΣ ΕΤΟΥΣ ΠΛΗΡΗΣ ΕΓΓΥΗΣΗ •

Εάν το προϊόν σας της Elu παρουσιάζει ανωμαλία οφειλόμενη σε ελάττωμα των υλικών ή της κατασκευής εντός 12 μηνών από την ημερομηνία της αγοράς, εγγυώμαστε τη δωρεάν αντικατάσταση όλων των ελαττωματικών μερών, ή κατά την κρίση μας, τη δωρεάν αντικατάσταση ολόκληρης της μονάδας υπό την προϋπόθεση ότι:

- Δεν έχει γίνει κακή μεταχείριση του προϊόντος.
- Δεν έχει επιχειρηθεί επισκευή από μη εξουσιοδοτημένο άτομο.
- Θα προσκομιστεί απόδειξη της ημερομηνίας αγοράς.



Belgique et Luxembourg België en Luxemburg	Elu Weihoek 1, Nossegem 1930 Zaventem-Zuid	Tel: 02 719 07 11 Fax: 02 721 40 45 Service fax: 02 719 08 10
Danmark	Elu Hejrevang 26 B 3450 Allerød	Tlf: 70 20 15 30 Fax: 48 14 13 99
Deutschland	Elu International Richard-Klinger-Straße 65510 Idstein	Tel: 06126 211 Fax: 06126 212 770 Fax: 06126 212 970
Ελλάς	Elu Λέωφ Συγγρού 154 176 71 Καλλιθέα Αθήνα	Τηλ: 01 924 2870-75 Fax: 01 924 2869 Service: 01 924 2876-7
España	Elu Ctra de Acceso a Roda de Barà, km 0,7 43883 Roda de Barà, Tarragona	Tel: 977 297100 Fax: 977 297138 Fax: 977 297140
France	Elu Le Paisy BP 21 69571 Dardilly Cedex	Tel: 472 20 39 20 Tlx: 306 224F Fax: 472 20 39 00
Helvetia Schweiz	Elu/Rofu AG Warpel 3186 Dürdingen	Tel: 037 43 40 60 Fax: 037 43 40 61
Ireland	Elu Power Tools Rock Hill Blackrock Co. Dublin	Tel: 01 278 1800 Fax: 01 278 1811 Service fax: 01 278 1816
Italia	Elu Viale Elvezia 2 20052 Monza (Mi)	Tel: 039 23 87 1 Fax: 039 23 87 593
Nederland	Elu Florijnstraat 10 4879 AH Etten-Leur	Tel: 076 508 20 00 Fax: 076 503 81 84 Service fax: 076 501 70 79
Norge	Elu Strømsveien 344 1081 Oslo	Tel: 22 90 99 00 Fax: 22 90 99 01
Österreich	Elu Werkzeugevertriebs GmbH Erlaaerstraße 165 Postfach 320,1231 Wien	Tel: 0222 66116 Tlx: 13228 Black A Fax: 0222 6611614
Portugal	Elu Rua Egas Moniz 173 Apartado 19, S. João do Estoril 2768 Estoril, Codex	Tel: 468 7513/7613 Tlx: 16607 Bladec P Fax: 466 3841
Suomi	Elu Rälssitie 7 C 01510 Vantaa Frälsevågen 7 C 01510 Vanda	Puh: 98 25 45 40 Fax: 98 25 45 444 Tel: 98 25 45 40 Fax: 98 25 45 444
Sverige	Elu Box 603 421 26 Västra Frölunda Besöksadr. Ekonomivågen 11	Tel: 031 68 61 00 Fax: 031 68 60 08
United Kingdom	Elu Power Tools 210 Bath Road Slough, Berks SL1 3YD	Tel: 01753 576 717 Fax: 01753 521 312

