

DEWALT[®]

XR LI-ION

402111 - 33 RO

Traducere a instrucțiunilor originale

DW088

DW088CG

Fig. A

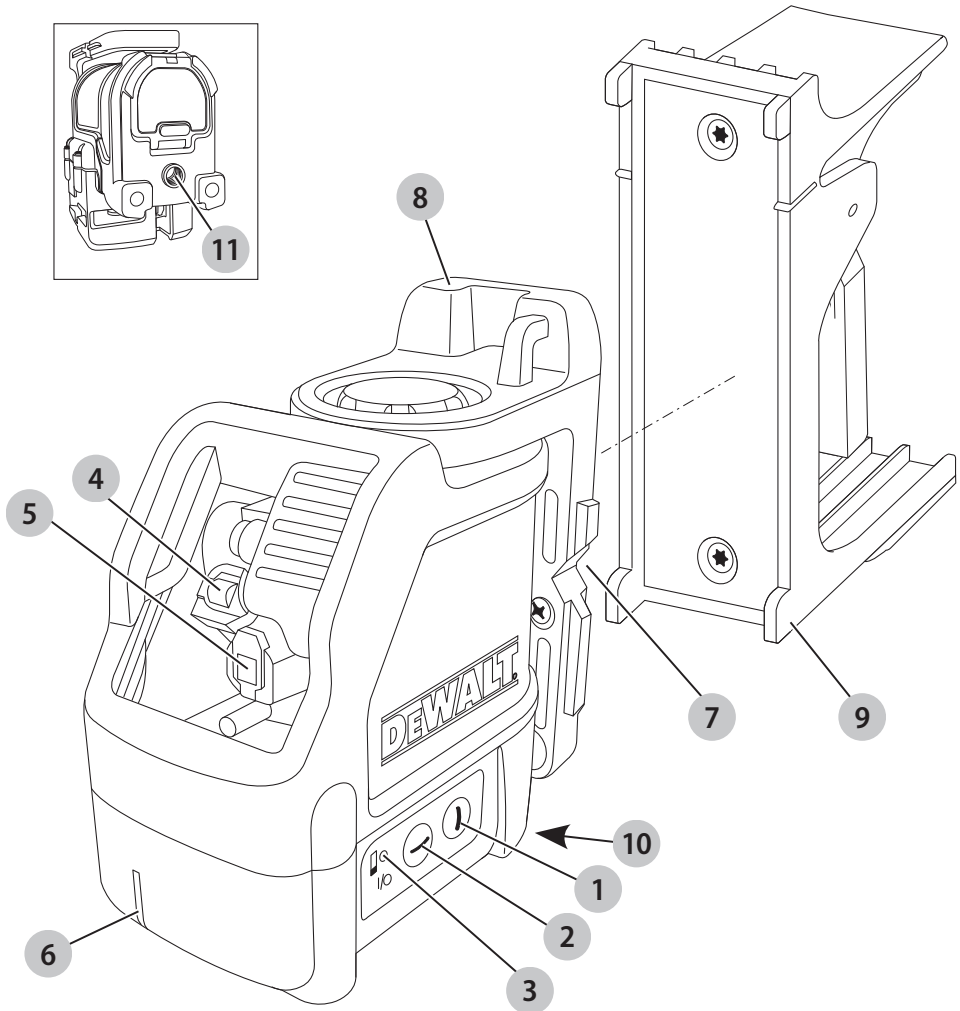


Fig. B

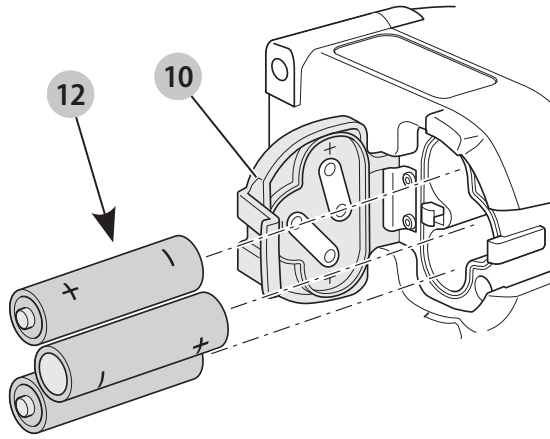


Fig. C1

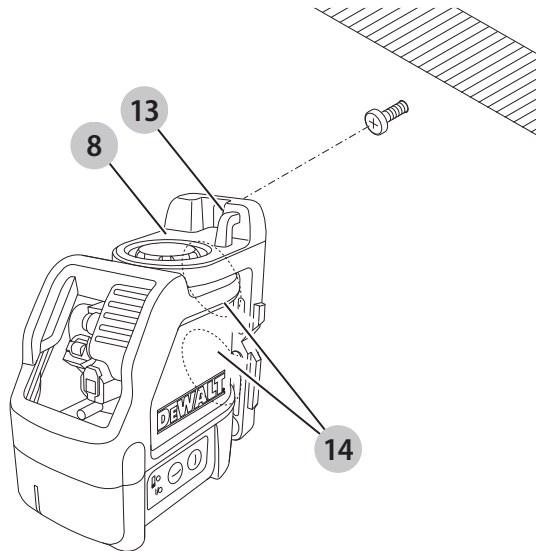


Fig. C2

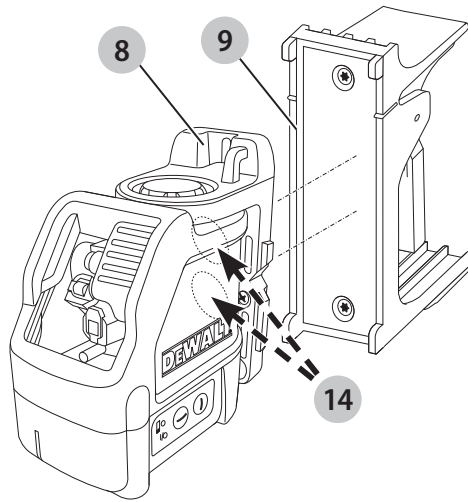


Fig. C3

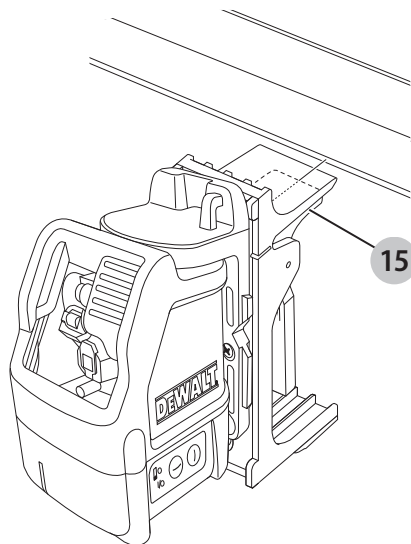


Fig. C4

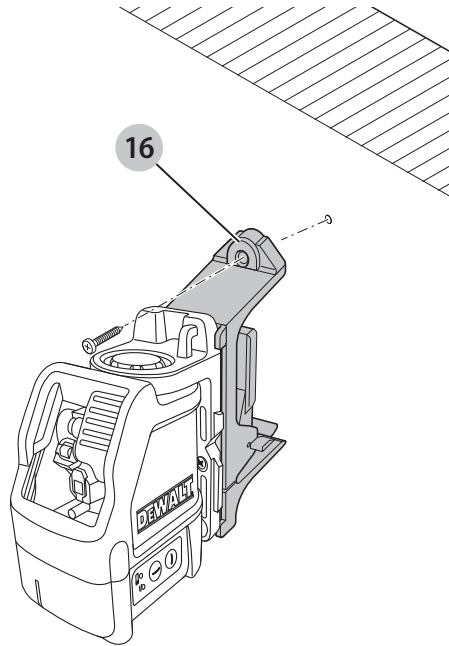


Fig. D

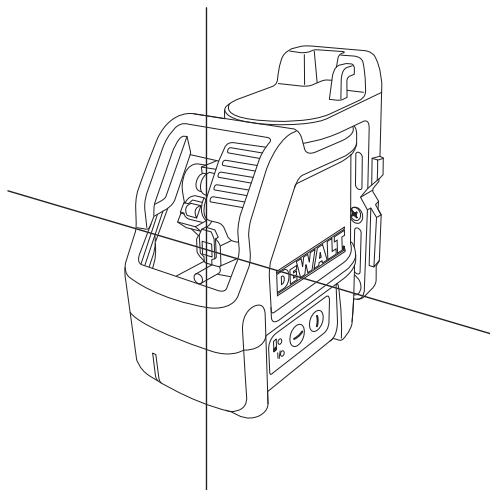


Fig. E

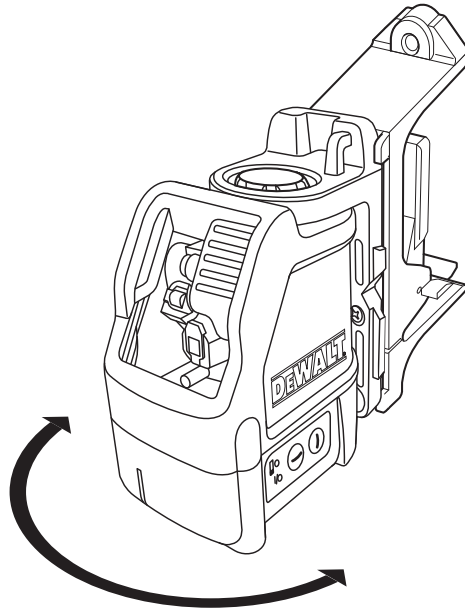


Fig. F

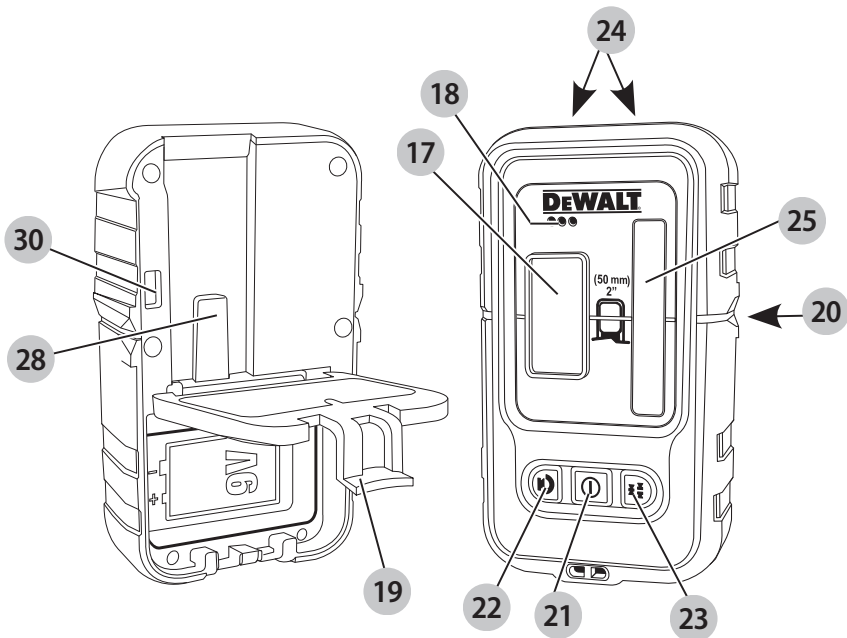


Fig. G

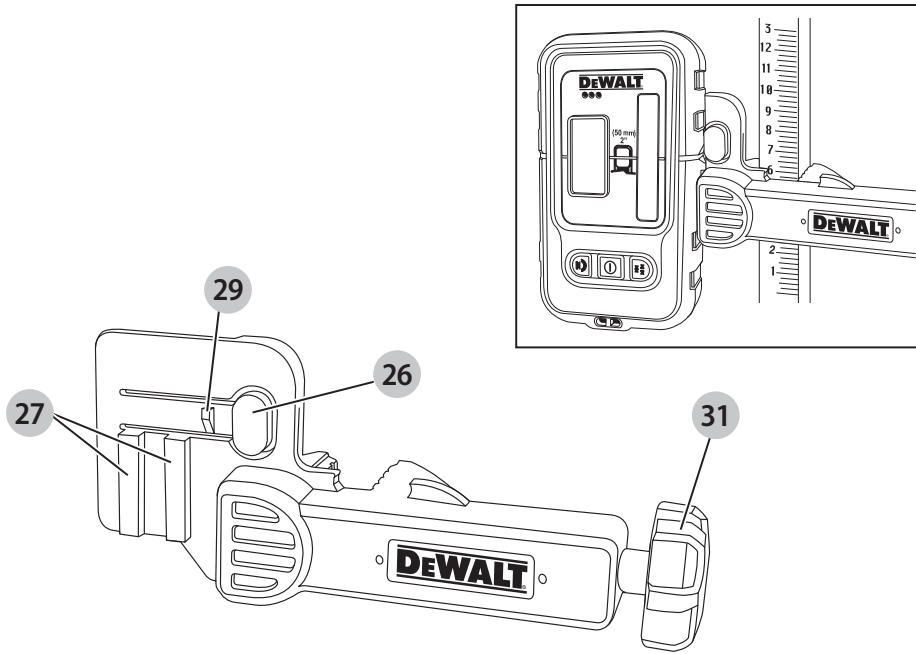


Fig. H

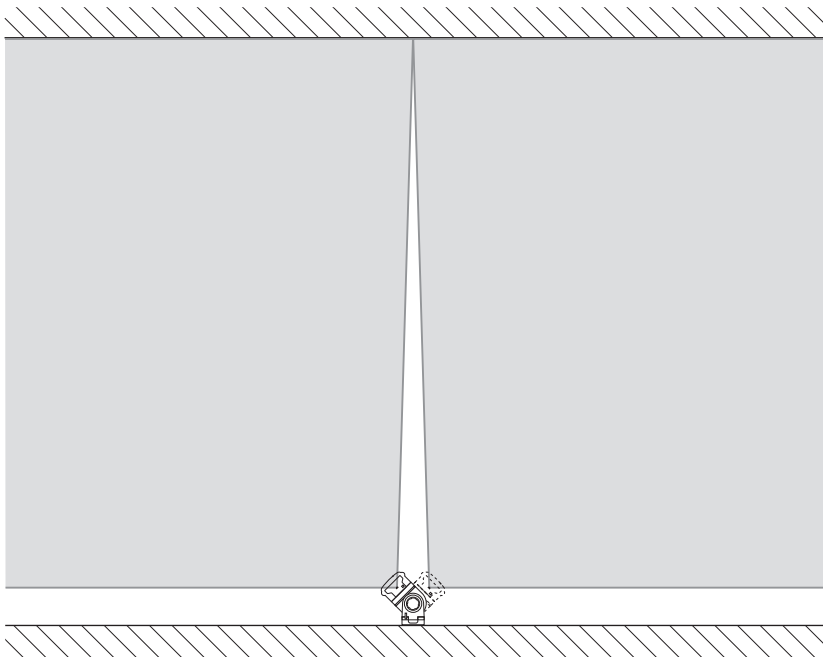


Fig. 11

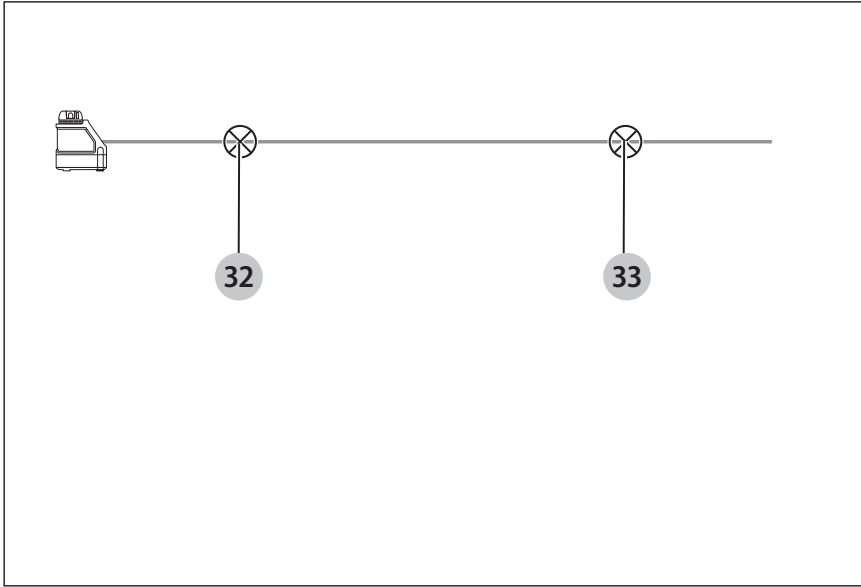


Fig. 12

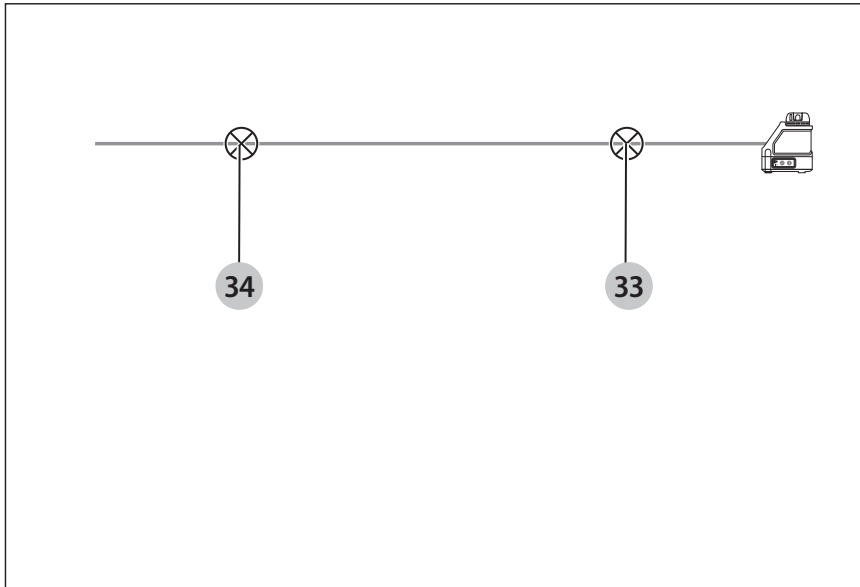


Fig. J1

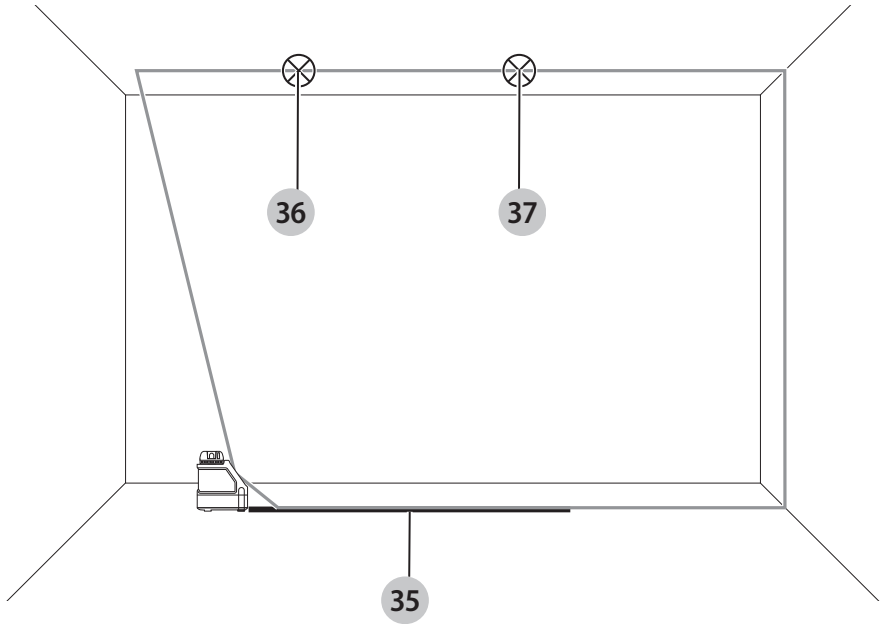
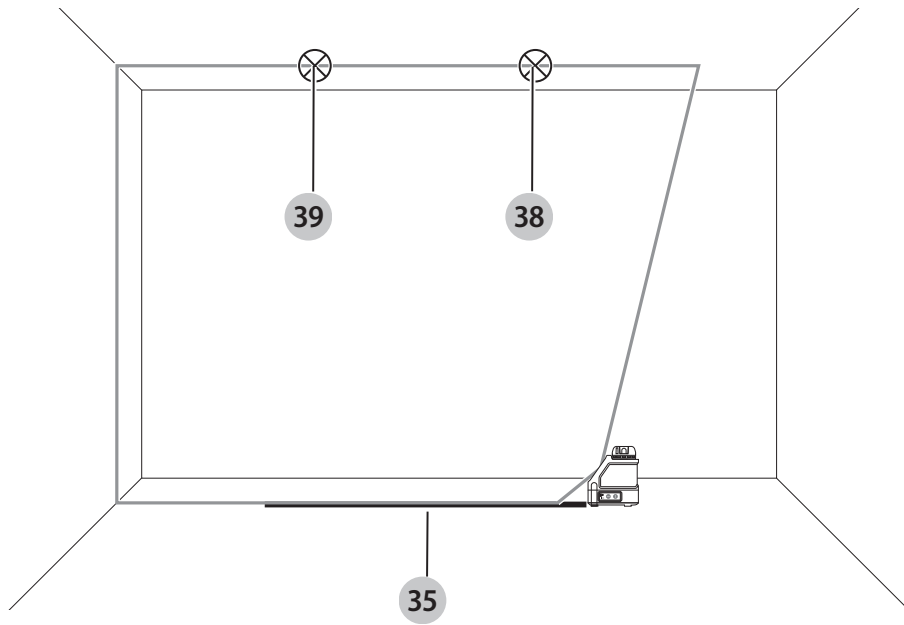


Fig. J2



NIVELĂ LASER ÎN CRUCE

DW088, DW088CG

Felicitări!

Ați ales o unealtă DEWALT. Anii de experiență, cercetarea și inovarea cu minuțiozitate fac ca DEWALT să fie unul dintre partenerii cei mai de încredere pentru utilizatorii de unelte electrice profesionale.

Specificații tehnice

		DW088	DW088CG
Tensiune	V _{cc}	4,5	4,5
Tip		2	2
Dimensiune baterie		3 x LR6 (AA)	3 x LR6 (AA)
Putere laser	mW	< 1,3	< 1,3
Clasa laserului		2	2
Lungimea de undă	nm	630 ~ 680	510 ~ 530
Clasa de protecție		IP54	IP54
Aliniament autoreglabil	°	+/- 4	+/- 4
Temperatura de funcționare	°C	-10 – +45	-10 – +45
Filet ștecher		1/4" × 20 TPI	1/4" × 20 TPI
Greutate	kg	0,75	0,75

Definiții: Instrucțiuni de siguranță

Definițiile de mai jos descriu nivelul de importanță al fiecărui cuvânt de semnalizare. Vă rugăm să citiți manualul și să fiți atenți la aceste simboluri.



PERICOL: Indică o situație periculoasă imediată care, dacă nu este evitată, **va determina decesul sau vătămarea gravă.**



AVERTIZARE: Indică o situație potențial periculoasă care, dacă nu este evitată, **ar putea determina decesul sau vătămarea gravă.**



PRECAUȚIE: Indică o situație potențial periculoasă care, dacă nu este evitată, **poate determina vătămări minore sau medii.**

OBSERVAȚIE: Indică o practică **necorelată cu vătămarea corporală** care, dacă nu este evitată, **poate determina daune asupra bunurilor.**



Denotă riscul de electrocutare.



Denotă riscul de incendiu.

Instrucțiuni de siguranță privind laserele



AVERTIZARE! Citiți și înțelegeți toate instrucțiunile. Nerespectarea tuturor instrucțiunilor enumerate în continuare poate conduce la electrocutare, incendii și/sau vătămări corporale grave.

PĂSTRAȚI ACESTE INSTRUCȚIUNI

- Nu operați laserul în atmosfere explozive, cum ar fi în prezența lichidelor, gazelor sau pulberilor inflamabile.

Uneltele electrice generează scântei ce pot aprinde pulberile sau vaporii.

- **Utilizați laserul numai cu acumulatorii special prevăzuți.** Utilizarea oricărui alți acumulatori poate genera risc de incendiu.
- **Nu păstrați laserul inactiv la îndemâna copiilor și a altor persoane neinstruite.** Laserele sunt periculoase în mâinile utilizatorilor neinstruiți.
- **Utilizați numai accesoriile recomandate de producător pentru modelul dvs.** Accesoriile ce pot fi adecvate pentru un laser, pot crea risc de vătămare atunci când sunt utilizate cu un alt laser.
- **Operațiile de service asupra unelei TREBUIE să fie efectuate numai de către personal de reparații calificat. Reparațiile, operațiile de service sau de întreținere efectuate de personal necalificat pot cauza vătămări.** Pentru locația celui mai apropiat agent de reparații autorizat DEWALT, consultați lista agenților de reparații autorizați DEWALT de la finalul manualului sau vizitați www.2helpU.com pe Internet.
- **Nu utilizați instrumente optice precum un telescop sau un nivelmetru pentru a vizualiza fasciculul laser.** Acest fapt poate conduce la vătămarea gravă a ochilor.
- **Nu poziționați laserul într-o poziție ce poate determina pe oricine să privească intenționat sau neintenționat în fasciculul laser.** Acest fapt poate conduce la vătămarea gravă a ochilor.
- **Nu poziționați laserul lângă o suprafață reflectantă ce poate reflecta fasciculul laser spre ochii cuiva.** Acest fapt poate conduce la vătămarea gravă a ochilor.
- **Opriiți laserul atunci când nu este utilizat.** Lăsarea laserului pornit mărește riscul de a privi în fasciculul laser.
- **Nu operați laserul în apropierea copiilor și nu permiteți copiilor să utilizeze laserul.** Acest fapt poate conduce la vătămarea gravă a ochilor.
- **Nu îndepărtați și nu deteriorați etichetele de avertizare.** În cazul îndepărtării etichetelor, utilizatorii sau alte persoane se pot expune involuntar la radiații.
- **Poziționați stabil laserul pe o suprafață orizontală.** În cazul în care laserul cade, se poate produce deteriorarea laserului sau vătămări grave.
- **Îmbrăcați-vă corespunzător. Nu purtați îmbrăcăminte largă sau bijuterii. Legați-vă părul lung. Păstrați-vă părul, îmbrăcăminte și mânușile departe de componentele în mișcare. Îmbrăcăminte largă, bijuteriile sau părul lung pot fi prinse în componentele în mișcare.** Orificiile de aerisire acoperă adesea componentele în mișcare și trebuie să fie, de asemenea, evitate.
- **AVERTIZARE: Utilizarea altor controale sau reglaje sau efectuarea altor proceduri decât cele specificate în acest manual pot conduce la expunerea periculoasă la radiații.**



AVERTIZARE! NU DEZASAMBLAȚI LASERUL.
Înăuntru nu există componente ce pot fi reparate de către utilizator. Dezasambarea laserului va anula toate garanțiile produsului. Nu modificați în niciun fel produsul. Modificarea unelei poate conduce la expunerea periculoasă la radiații laser.



AVERTIZARE: Pericol de incendiu! Evitați scurtcircuitarea contactelor unui acumulator scos din compartimentul său.



Avertisment privind laserul.



Nu priviți în fasciculul laser.

Instrucțiuni suplimentare de siguranță privind laserele

- Acest laser este în face parte din clasa 2, în conformitate cu IEC/EN 60825-1:2014. Nu înlocuiți o diodă laser cu una de tip diferit. În cazul în care laserul este deteriorat, prevedeți repararea acestuia de către un agent de reparații autorizat.
- Nu utilizați laserul în scopuri diferite de proiecția liniilor laser.
- Expunerea ochilor la fasciculul unui laser din clasa 2 este considerată a fi sigură pe o durată de maxim 0,25 secunde. Reflexele pleoapelor vor asigura în mod normal o protecție corespunzătoare.
- Nu priviți niciodată direct în laser sau neintenționat.
- Nu utilizați instrumente optice pentru a privi fasciculul laser.
- Nu instalați unealta într-o poziție în care fasciculul laser poate trece la nivelul capului persoanelor.
- Nu permiteți copiilor să intre în contact cu laserul.

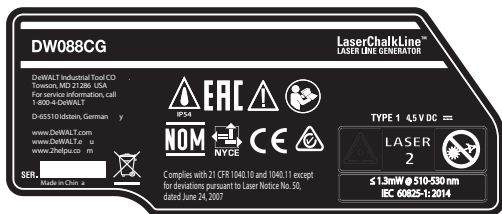
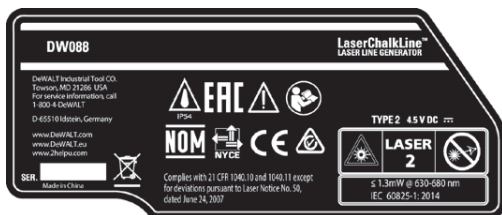
Riscuri reziduale

Riscurile următoare sunt inerente în cazul utilizării acestui dispozitiv:

- Răniri cauzate de privirea în fasciculul laser.

Etichetele prezente pe unealtă

Pictograme următoare sunt afișate pe unealtă:



Citiți manualul de instrucțiuni înainte de utilizare.

Amplasarea codului pentru dată

Codul pentru dată, care include, de asemenea, anul de fabricație este imprimat pe carcasă.

Exemplu:

2016 XX XX
 Anul fabricației

Instrucțiuni importante de siguranță privind acumulatorii



AVERTIZARE: Acumulatorii pot exploda sau pot prezenta scurgeri și pot cauza vătămări sau incendii.
 Pentru a reduce acest risc:

- Respectați cu atenție toate instrucțiunile și avertizările de pe eticheta bateriei și de pe ambalaj.
- Introduceți întotdeauna corect acumulatorii respectând polaritatea (+ și -) marcată pe acumulator și pe echipament.
- Nu scurtcircuitați bornele bateriei.
- Nu încărcați acumulatorii.
- Nu combinați acumulatorii vechi cu cei noi. Înlocuiți-i pe toți în același timp cu acumulatorii noi de aceeași marcă și tip.
- Scoateți imediat acumulatorii consumați și eliminați-i conform normelor locale.
- Nu aruncați acumulatorii în foc.
- Nu păstrați acumulatorii la îndemâna copiilor.
- Scoateți acumulatorii în cazul în care nu utilizați dispozitivul timp de câteva luni.

Acumulatorii (Fig. B)

Tip acumulatori

Acest laser funcționează cu trei acumulatori LR6 (dimensiunea AA).

Conținutul ambalajului

Ambalajul conține:

- Laser liniar
 - Suport de perete
 - Acumulatori LR6 (tip AA)
 - Detector (DW088KD)
 - Dispozitiv de fixare (DW088KD)
 - Acumulator de 9 V (DW088KD)
 - Cutie pentru depozitare și transport
 - Manual de instrucțiuni
- Verificați eventualele deteriorări ale unelei, ale componentelor sau accesoriilor, ce ar fi putut surveni în timpul transportului.
 - Acordați timpul necesar pentru a citi integral și pentru a înțelege acest manual înaintea utilizării.

Descriere (Fig. A)



AVERTIZARE: Nu modificați niciodată unealta electrică sau vreă componentă a acesteia. Acest fapt ar putea conduce la deteriorări sau vătămări corporale.

- 1 Întrerupător de pornire/oprire (fascicul laser vertical)
- 2 Întrerupător de pornire/oprire (fascicul laser orizontal)
- 3 Indicator acumulator descărcat
- 4 Fascicul laser vertical
- 5 Fascicul laser orizontal
- 6 Indicator fascicul laser vertical
- 7 Indicator fascicul laser orizontal
- 8 Suport pivotant
- 9 Suport de perete
- 10 Capac compartiment pentru acumulator
- 11 Filet mamă 1/4" × 20

Destinația de utilizare

Nivelele laser DW088/DW088CG au fost concepute pentru a proiecta linii laser ce sunt de ajutor în cazul aplicațiilor profesionale. Unealta poate fi utilizată în spații închise pentru alinierea pe orizontală (nivelă) și pe verticală (fir cu plumb). Aplicațiile variază de la amplasarea peretilor și a ferestrelor până la instalarea profilelor cadru.

NU utilizați în condiții de umiditate sau în prezența lichidelor sau gazelor inflamabile.

Laserul liniar este o unealtă profesională. **NU** permiteți copiilor să intre în contact cu unealta. Este necesară supravegherea atunci când unealta este folosită de operatori neexperimentați.

- Acest aparat nu este destinat utilizării de către persoane (inclusiv copii) cu capacități fizice, senzoriale sau mentale reduse sau de către persoane lipsite de experiență și cunoștințe, cu excepția cazurilor în care acestea sunt supravegheate de către o persoană responsabilă pentru siguranța lor. Copiii nu trebuie lăsați niciodată singuri cu acest produs.

ASAMBLARE ȘI REGLAJ



AVERTIZARE: Nu poziționați laserul într-o poziție ce poate determina pe oricine să privească intenționat sau neintenționat în fasciculul laser. Pot surveni vătămări grave ale ochilor ca urmare a privirii fasciculului.

Înlocuirea acumulatorilor (Fig. B)

Aparatul utilizează acumulatori tip LR6 (AA).

- Deschideți capacul compartimentului pentru acumulator **10**.
- Înlocuiți acumulatorii **12**. Asigurați-vă că acumulatorii noi sunt poziționați conform indicațiilor.
- Închideți capacul compartimentului pentru acumulatori.



AVERTIZARE: Atunci când înlocuiți acumulatorii, înlocuiți întotdeauna tot setul. Nu combinați acumulatori vechi cu acumulatori noi. Utilizați de preferință baterii alcaline.

Indicatorul de acumulator descărcat (Fig. A)

Această unealtă a fost prevăzută cu un indicator de acumulator descărcat **3**, amplasat pe panoul de comandă. Indicatorul de baterie consumată este aprins atunci când unealta este pornită. Acesta va lumina intermitent pentru a indica faptul că bateriile trebuie înlocuite, iar unealta se va opri în mod automat.

- Opriți unealta și scoateți acumulatorii de îndată ce indicatorul luminează intermitent.

Configurarea uneltei (Fig. C1–C4)

Unealta permite o serie de amplasări ce o fac utilă pentru diverse aplicații.

Amplasarea pe podea

- Poziționați unealta pe o suprafață relativ netedă și orizontală.

Amplasarea pe perete (Fig. C1)

Gaura cheii **13** din suportul pivotant **8** este utilizată pentru montarea pe structuri murale.

Alternativ, unealta poate fi atașată direct pe pilăștrii metalici folosind magneții **14**.

- Introduceți un șurub sau un cui în perete.
- Atârnați unealta pe elementul de fixare cu ajutorul găurii cheii.

Montarea uneltei pe suportul de perete (Fig. C2–C4)

Unealta a fost prevăzută cu un suport de perete **9** pentru montarea pe profilul peretelui pentru a facilita montarea pe plafon și alte proiecte de specialitate pentru asigurarea orizontalității. Suportul pivotant **8** dispune de magneți pentru a atașa unealta pe suportul de perete.

- Aliniați magneții **14** cu plăcuța metalică pe suportul de perete **9**.
- Pentru a îndepărta suportul de perete, trageți-l de pe unealtă aplicând o forță suficientă.

Pentru a monta suportul de perete pe profilul peretelui, procedați după cum urmează (Fig. C3):

- Deschideți ghearele clemei **15**.
- Poziționați gheara clemei în jurul profilului de perete și eliberați clema pentru a prinde fix ghearele pe profil.

Pentru a monta suportul de perete pe un perete, procedați după cum urmează (Fig. C4):

- Țineți unealta în poziția dorită pe perete și marcați poziționarea orificiului de montare pe perete.
- Faceți o gaură în poziția marcată.
- Introduceți un diblu adecvat în gaură.
- Țineți unealta în fața diblului.
- Introduceți un șurub în orificiul de montare **16**.

Reglarea uneltei

- Pentru a iniția procedura de orizontalitate, porniți unelta. Orientarea nivelei și/sau a firului cu plumb este reglată corect atâta timp cât fasciculele laserului rămân aprinse.
- Fasciculele laser încep să lumineze intermitent pentru a indica că unelta a fost setată la o înclinare care este în afara aliniamentului autoreglabil de 4°. Opriti unelta, reglați di nou amplasarea uneltei înăuntrul aliniamentului autoreglabil și porniți din nou unelta.

Alinierea liniei laser (Fig. D)

- Aliniați linia laser a oricărui fascicul laser cu marcajul de poziție. Mutați unelta după necesități.

OPERAREA



AVERTIZARE! Nu poziționați laserul într-o poziție ce poate determina pe oricine să privească intenționat sau neintenționat în fasciculul laser. Pot surveni vătămări grave ale ochilor ca urmare a privirii fasciculului.

Instrucțiuni de utilizare



AVERTIZARE: Respectați întotdeauna instrucțiunile de siguranță și reglementările aplicabile.

- Marcați întotdeauna centrul punctelor laser.
- Asigurați-vă că unelta a fost amplasată bine.
- Schimbările extreme de temperatură determină deplasarea componentelor interne ceea ce poate afecta acuratețea uneltei. Verificați cu regularitate acuratețea în timpul utilizării uneltei în astfel de circumstanțe.
- Deși unelta corectează în mod automat erorile minore de aliniere, atunci când este zdruncinată, este posibil să fie necesară o nouă reglare a echilibrului sau o nouă amplasare.
- În cazul în care unelta a fost scăpată sau s-a răsturnat, verificați dacă au survenit deteriorări prin efectuarea verificărilor de calibrare la fața locului. Consultați secțiunea **Întreținerea**.

Pornirea și oprirea (Fig. A)

Unelta este prevăzută cu întrerupătoare separate pentru operarea liniei laser verticale și a celei orizontale.

- Pentru a porni fasciculul laser vertical **4**, apăsați întrerupătorul de pornire/oprire **1**.
- Pentru a porni fasciculul laser orizontal **5**, apăsați întrerupătorul de pornire/oprire **2**.
- Pentru a opri ambele fascicule laser, apăsați din nou întrerupătorul de pornire/oprire.

Transferarea unui marcaj de poziție (Fig. D)

Unelta produce două linii laser pe direcție orizontală și verticală pentru a transfera un marcaj.

- Aliniați fasciculul laser relevant cu marcajul.

Rotirea uneltei (Fig. E)

În cazul amplasării pe perete, unelta poate fi rotită manual pentru a transfera linia laser orizontală.

- Rotiți unelta la stânga sau la dreapta după necesități.

Accesoriiile laserului

Detector laser digital: DE0892 (Fig. F)

Unele seturi laser includ și un detector laser digital DEWALT. Detectorul laser digital DEWALT ajută la localizarea unui fascicul laser emis de laser în condiții de lumină puternică sau pe distanțe lungi. Detectorul poate fi folosit atât în interior cât și în exterior unde este dificil de vizualizat fasciculul laser.

Detectorul este destinat exclusiv utilizării cu nivelele laser DW088/DW088CG precum și cu alte nivele laser DEWALT compatibile. Nu poate fi utilizat cu lasere rotative.

Detectorul emite atât semnale vizuale pe ecranul de afișare LCD **17** cât și semnale audio prin difuzor **18**, indicând poziția fasciculului laser.

Detectorul laser digital DEWALT poate fi utilizat cu sau fără dispozitivul de prindere al acestuia. Atunci când este utilizat împreună cu dispozitivul de prindere, detectorul poate fi poziționat pe o miră gradată, miră de nivelment, stâlp sau pilon.

Acumulatorii (Fig. F)

Detectorul laser digital este alimentat de un acumulator de 9 V. Pentru montarea acumulatorului furnizat, ridicați capacul compartimentului pentru acumulator **19**. Introduceți acumulatorul de 9 V în compartiment, aliniindu-l conform imaginii imprimate.

Butoanele de control ale detectorului (Fig. F)

Detectorul este controlat de butonul de pornire **21** și butonul pentru volum **22**.

Atunci când butonul de pornire este apăsat o dată, detectorul este pornit. În partea de sus a ferestrei senzorului apare iconița PORNIT și cea pentru volum.

Detectorul digital laser DEWALT este prevăzut cu o funcție de oprire automată. Dacă un fascicul laser nu lovește fereastra de detecție a fasciculului sau dacă nu este apăsat niciun buton, detectorul se va opri singur după 5 minute.

Pentru dezactivarea semnalelor audio, apăsați din nou butonul; iconița pentru volum va dispărea.

Detectorul pornește în modul de precizie limitată (iconița apare jos, în colțul stâng). Apăsați o dată butonul pentru precizie **23** pentru a comuta în modul de precizie ridicată (iconița apare acum jos, în colțul din dreapta).

Precizie

Detectorul oferă două posibilitatea setării a două tipuri de precizie: ridicată și limitată. În setarea pentru precizie ridicată, detectorul asigură o toleranță mai mare pentru a indica faptul că este "la limită". În setarea pentru precizie limitată, această toleranță este redusă pentru indicarea mai precisă a stării "la limită".

Pentru obținerea celor mai precise rezultate, începeți operarea utilizând setarea pentru precizie ridicată și terminând cu cea pentru precizie limitată.






Magneții

Magneții **24** permit detectorului să fie montat pe șinele metalice în timpul montării unui tavan suspendat.

Operarea detectorului (Fig. F)

1. Montați și poziționați laserul.
2. Porniți detectorul apăsând butonul de pornire **21**.
3. Poziționați detectorul în așa fel încât fereastra senzorului **25** să fie cu fața la fasciculul laser. Mișcați detectorul în sus sau în jos în zona aproximativă a fasciculului, până când ați centrat detectorul. Pentru informații referitoare la indicatorii de pe fereastra de afișare și cei pentru semnalele audio, consultați tabelul denumit **Indicatori**.

INDICATORI

	Puțin peste			Puțin dedesubt	
	Peste limită	Limită	La limită	Limită	Sub limită
semnale sonore	semnal sonor rapid	semnal sonor rapid	ton constant	semnal sonor lent	semnal sonor lent
pictograme afișaj					

1. Utilizați canelurile de marcare **20** pentru a marca cu precizie poziția fasciculului laser.

Montarea pe o miră gradată (Fig. F, G)

1. Pentru a fixa detectorul pe o miră gradată, mai întâi atașați-l de dispozitivul de fixare prin apăsarea încuierii acestuia **26**. Culișați șinele **27** dispozitivului de fixare pe șina **28** detectorului până când încuieroa **29** intră în gaura de blocare **30** de pe detector.
2. Deschideți ghearele menghinei dispozitivului rotind șurubul de fixare **31** în sens invers acelor de ceasornic.
3. Poziționați detectorul la înălțimea dorită și rotiți șurubul de fixare în sensul acelor de ceasornic pentru a asigura dispozitivul pe miră.
4. Pentru a efectua reglaje pe înălțime, slăbiți ușor menghina, re-poziționați și strângeți la loc.

Curățarea și depozitarea detectorului

- Murdăria și unsoarea pot fi eliminate de pe partea exterioră a detectorului folosind o cârpă sau o perie moale nemetalică.
- Detectorul laser digital DEWALT este rezistent la ploaie, dar nu imersabil. Nu turnați apă pe unitate și nici nu o scufundați în apă.
- Cel mai bun loc de depozitare este un spațiu răcoros și uscat, ferit de lumina directă a soarelui și de căldura sau frigul excesive.

Repararea detectorului

Cu excepția acumulatorilor, detectorul laser digital nu conține componente ce pot fi reparate de utilizator. Nu dezamblați unitatea. Modificarea neautorizată a detectorului laser atrage după sine pierderea garanției.

Detectarea defecțiunilor detectorului

Detectorul nu mai pornește.

- Apăsați și eliberați butonul de pornire.
- Verificați dacă acumulatorul este la locul lui și este montat corespunzător.
- Dacă detectorul este foarte rece, lăsați-l să se încălzească într-o zonă încălzită.
- Înlocuiți acumulatorul de 9 volți. Porniți unitatea.
- Dacă detectorul tot nu pornește, duceți detectorul la un centru service DEWALT.

Difuzorul detectorului nu scoate niciun sunet.

- Asigurați-vă că detectorul este pornit.
- Apăsați butonul de volum. Acesta va comuta în poziția de pornit și oprit.
- Asigurați-vă că laserul este pornit și că emite un fascicul laser.
- Dacă detectorul tot nu emite sunete, duceți detectorul la un centru de service DEWALT.

Detectorul nu răspunde la fasciculul de la o altă unitate laser.

- Detectorul laser digital DEWALT a fost conceput să lucreze doar cu DW088/DW088CG, DW089 și cu anumite alte tipuri de lasere liniare compatibile.

Detectorul emite un sunet dar ecranul LCD nu funcționează.

- Dacă detectorul este foarte rece, lăsați-l să se încălzească într-o zonă încălzită.
- Dacă fereastra afișajului LCD nu funcționează, duceți detectorul la un centru service DEWALT.

Lumina puternică reflectată pe detector determină emiterea continuă a semnalului "la limită".

- În prezența luminii ambientale puternice, detectorul poate furniza indicații de nivel false sau eronate.
- Repoziționați detectorul departe de lumina puternică sau umbriți fereastra senzorului **25** pentru a relua funcționarea normală.

Accesorii opționale

Utilizarea laserului cu accesorii (Fig. 1 intercalată)

Laserul este echipat cu un filet mamă **11** de 1/4" x 20 situat pe partea inferioară a unității.

Acesta are rolul de a permite montarea accesoriilor DEWALT prezente sau viitoare. Folosiți doar accesorii DEWALT destinate

utilizării cu acest produs. Urmați instrucțiunile ce însoțesc accesoriile.

Consultați reprezentantul pentru informații suplimentare despre accesoriile corespunzătoare. Acestea sunt:

- DE0734 Stadie DeWALT
- DE0737 Stadie DeWALT
- DE0881 Trepied DeWALT
- DE0882 Suport vertical pentru laser DeWALT
- DE0892 Detector DeWALT

ÎNȚREȚINEREA

Laserul dvs. DeWALT a fost conceput pentru a opera o perioadă îndelungată de timp, cu un nivel minim de întreținere.

Funcționarea satisfăcătoare continuă depinde de îngrijirea corespunzătoare a laserului și de curățarea în mod regulat.

Verificarea calibrării în teren (Fig. H–J)

Verificarea calibrării la fața locului trebuie efectuată în siguranță și cu precizie pentru a face o diagnosticare corectă. Ori de câte ori se înregistrează o eroare, prevedeți repararea unelei de către un agent de reparații autorizat.



AVERTIZARE: Condițiile zonei sunt indicative pentru rezultatele prezentate. Dacă în practică există condiții diferite, măsurătorile trebuie reglate corespunzător.

Verificarea baleiajului (Fig. H)

- Poziționați unealta în zona dintre cele două suprafețe verticale care se află la o distanță de cel puțin 9 m.
- Montați unealta exact la jumătatea peretelui.
- Poziționați unealta la un unghi de 45° spre stânga.
- Porniți fasciculul laser orizontal.
- Marcați centrul fasciculului laser exact pe mijlocul peretelui opus.
- Oprțiți unealta și rotiți-o la 90° în sensul acelor de ceasornic.
- Porniți fasciculul laser orizontal.
- Marcați centrul fasciculului laser exact pe mijlocul peretelui opus.
- Oprțiți unealta.
- Măsurați diferența dintre marcaje.
- În cazul în care diferența dintre marcaje este mai mică sau egală cu 3 mm, unealta este calibrată corespunzător.
- În cazul în care diferența dintre marcaje este mai mare de 3 mm, unealta trebuie supusă unei operații de service.

Verificarea nivelului (Fig. I1 și I2)

- Poziționați unealta într-o zonă cu un perete cu o lungime de cel puțin 9 m. Montați unealta la un capăt al peretelui.
- Poziționați unealta la un unghi de 90° spre stânga.
- Porniți fasciculul laser orizontal.
- Marcați pe perete centrul fasciculului laser la o treime din distanță **32** și la două treimi din distanță **33**.
- Oprțiți unealta.
- Montați unealta la celălalt capăt al peretelui.
- Poziționați unealta la un unghi de 90° spre dreapta.

- Porniți fasciculul laser orizontal.
- Porniți unealta, aliniați fasciculul laser cu marcajul de pe perete **33** și marcați fasciculul laser la două treimi din distanță **34** pe perete.
- Oprțiți unealta.
- Măsurați diferența dintre marcaje (**32**, **34**).
- În cazul în care diferența dintre marcaje este mai mică sau egală cu 6 mm, unealta este calibrată corespunzător.
- În cazul în care diferența dintre marcaje este mai mare de 6 mm, unealta trebuie supusă unei operații de service.

Verificarea firului cu plumb (Fig. J1, J2)

- Poziționați unealta pe podea, într-o zonă cu un plafon înalt de cel puțin 2,5 m.
- Marcați o linie cu o lungime de 1,5 m **35** pe podea. Poziționați unealta la un capăt al marcajului de pe podea **35**.
- Porniți fasciculul laser vertical.
- Aliniați fasciculul laser cu marcajul de pe podea **35**.
- Marcați pe plafon centrul fasciculului laser la o treime din distanță **36** și la două treimi din distanță **37**.
- Oprțiți unealta. Poziționați unealta la celălalt capăt al marcajului de pe podea **35**, cu fața orientată spre marcaj.
- Porniți fasciculul laser vertical.
- Aliniați fasciculul laser cu marcajul de pe podea **35**.
- Marcați pe plafon centrul fasciculului laser la o treime din distanță **38** și la două treimi din distanță **39**.
- Oprțiți unealta.
- Măsurați diferența dintre marcaje (**36**, **38**).
- Măsurați diferența dintre marcaje (**37**, **39**).
- În cazul în care diferența dintre marcaje este mai mică sau egală cu 3,5 mm, unealta este calibrată corespunzător.
- În cazul în care diferența dintre marcaje este mai mare de 3,5 mm, unealta trebuie supusă unei operații de service.



Curățarea

- Scoateți bateriile înainte de a curăța unealta.
- Curățați cu regularitate carcasa cu o cârpă moale.
- Atunci când este necesar, curățați obiectivul folosind o cârpă moale sau un bețișor cu vată înmuiată în spirit. Nu utilizați niciun fel de alți agenți de curățare.

Protejarea mediului înconjurător



Colectarea selectivă. Produsele și acumulatorii marcați cu acest simbol nu trebuie să fie aruncați împreună cu gunoiul menajer.

Produsele și bateriile conțin materiale care pot fi recuperate sau reciclate, reducând cererea de materii prime. Vă rugăm să reciclați produsele electrice și bateriile în conformitate cu prevederile locale. Mai multe informații sunt disponibile la www.2helpU.com.



Acumulatori

Atunci când eliminați acumulatorii, luați în considerare protejarea mediului înconjurător. Consultați autoritățile locale în vederea unei modalități ecologice de eliminare a acumulatorilor.



Stanley Black & Decker Romania SRL
Phoenicia Business Center
Strada Turturelelor Nr. 11A, Etaj 4
Module 12-15, Sect. 3, Bucuresti
Tel: +4021.320.61.05
Fax: +4037.225.36.84
Email: Office.Bucharest@sbdinc.com

Garanție legală de conformitate¹ pentru produsele Stanley Black & Decker

Produs:

Cod:

Serie mașină: /

Serie acumulatori: /

Serie stație încărcare:

Distribuitorul (vânzător autorizat/magazin)/adresă, tel., fax:

.....

Cumpărător:

Produs cumpărat cu factură / bon nr.:

Data:

Cumpărătorul a fost informat asupra caracteristicilor și a domeniului de utilizare ale produsului. S-a efectuat proba de funcționare a produsului, a fost instruit cumpărătorul cu privire la modul de funcționare și normele de siguranță a muncii, s-a predat produsul împreună cu accesoriile în perfectă stare de funcționare, s-au predat instrucțiunile în limba română privind transportul, depozitarea, utilizarea și întreținerea. S-a verificat corectitudinea datelor înscrise în garanția legală de conformitate („Documentul”).

Condițiile de garanție de mai jos fac parte din prezentul document și au fost luate la cunoștință de către Cumpărător.

Persoana care aduce produsul și prezintă actele de proprietate Documentul și factura sau bonul fiscal în original sau în copie este considerată împuternicită să reprezinte proprietarul în relația cu distribuitorul (vânzătorul) autorizat.

Conform prevederilor legale², consumatorii (definiți drept orice persoană fizică sau grup de persoane fizice constituite în asociații, care acționează în scopuri din afara activității sale comerciale, industriale sau de producție, artizanale ori liberale), au următoarele drepturi cu privire la orice neconformitate care există la momentul livrării produsului și care este constatată într-un termen de **doi ani** de la această dată:

- Să ceară repararea produsului sau înlocuirea acestuia, fără plată, într-o perioadă de timp rezonabilă ce nu poate depăși 15 zile calendaristice de la data la care a fost adusă la cunoștința vânzătorului lipsa conformității și fără vreun inconvenient semnificativ pentru consumator, ținând seama de natura produselor și de scopul pentru care consumatorul a solicitat produsele în cauză.

Consumatorul nu va putea opta între reparație și înlocuire dacă măsura corectivă aleasă este imposibilă (dacă nu se pot asigura produse identice pentru înlocuire) sau dacă, în comparație cu cealaltă măsură corectivă disponibilă, ar fi disproporționată și ar impune costuri nerezonabile vânzătorului, luând în considerare toate circumstanțele (inclusiv valoarea produselor în cazul în care nu ar fi existat neconformitatea, gravitatea neconformității sau dacă măsura corectivă alternativă ar putea fi executată fără vreun inconvenient semnificativ pentru consumator). De asemenea, vânzătorul poate refuza să aducă în conformitate produsele dacă reparația sau înlocuirea este imposibilă sau i-ar impune costuri care ar fi disproporționate, luând în considerare toate circumstanțele, precum cele descrise anterior;

În cazul în care neconformitatea este remediată prin reparație, termenul de doi ani menționat mai sus se prelungește cu timpul de nefuncționare a produsului, din momentul la care a fost adusă la cunoștința vânzătorului lipsa de conformitate până la predarea efectivă a produsului în stare de utilizare normală către consumator. În cazul în care neconformitatea este remediată prin înlocuire, pentru produsele care înlocuiesc produsele neconforme, un nou termen de doi ani începe să curgă de la data înlocuirii.

- **Să ceară reducerea corespunzătoare a prețului sau rezoluțiunea contractului**, în cazul în care nu beneficiază de repararea sau înlocuirea produsului sau măsurile reparatorii nu au fost luate într-o perioadă rezonabilă, întrucât:
 - a) vânzătorul nu a finalizat reparația sau înlocuirea produselor ori a refuzat să aducă în conformitate produsele, motivând că reparația sau înlocuirea este imposibilă ori i-ar impune costuri disproporționate,
 - b) în pofida eforturilor vânzătorului de a o remedia, în continuare se constată o neconformitate,

¹ Garanția legală de conformitate reprezintă protecția juridică a consumatorului rezultată prin efectul legii în raport cu lipsa de conformitate, reprezentând obligația legală a vânzătorului față de consumator ca, fără solicitarea unor costuri suplimentare, să aducă produsul la conformitate, incluzând restituirea prețului plătit de consumator, repararea sau înlocuirea produsului, dacă acesta nu corespunde condițiilor enunțate în declarațiile referitoare la garanție sau în publicitatea aferentă

² Ordonanța de Urgență nr. 140/2021 privind anumite aspecte referitoare la contractele de vânzare de bunuri; Ordonanța Guvernului nr. 21/1992 privind protecția consumatorilor.

- c) neconformitatea este de o asemenea gravitate încât justifică o reducere de preț sau dreptul la încetarea imediată a contractului de vânzare, sau
- d) vânzătorul a declarat că nu va aduce produsele în conformitate într-un termen rezonabil sau fără inconveniente semnificative pentru consumator ori acest lucru reiese clar din circumstanțele cazului.

Rezoluțiunea nu este posibilă dacă lipsa conformității este minoră. Reducerea de preț va fi proporțională cu diminuarea valorii produselor, în comparație cu valoarea pe care produsele ar avea-o dacă ar fi în conformitate.

Consumatorii pot să opteze pentru o anumită măsură corectivă din cele enumerate mai sus în cazul în care neconformitatea produselor este constatată la scurt timp după livrare, fără a depăși 30 de zile calendaristice.

După expirarea termenului de doi ani menționat mai sus, consumatorii pot pretinde remedierea sau înlocuirea produselor care nu pot fi folosite în scopul pentru care au fost realizate ca urmare a unor vicii ascunse apărute în cadrul duratei medii de utilizare, în condițiile legii.

Până la proba contrară, lipsa de conformitate apărută în termen de un an de la livrarea produsului se prezumă că a existat la momentul livrării acestuia, cu excepția cazurilor în care prezumția este incompatibilă cu natura produsului sau a lipsei de conformitate.

Durata medie de utilizare a produselor de 6 (șase) ani de la data achiziției.

Piesele de schimb înlocuite la produs beneficiază de garanție numai în cazul în care acestea au fost montate într-un centru autorizat de întreținere și reparații.

În cadrul termenului de garanție, vânzătorul suportă toate costurile privind repararea sau înlocuirea pieselor de schimb executate defecte. Pentru lucrările de reparație executate se acordă garanție. Garanția nu se extinde asupra accesoriilor consumabilelor (precum baterii, furtunuri, curele, perii colectoare, lanțuri, cuțite, lance, pistol, cap prindere lamă, role ghidaj, cablu alimentare, întinzător lanț, bujii, ulei, filtre aer și benzină) care intră în componența produsului, cu excepția cazului în care acestea prezintă vicii ascunse.

Produsele din gamele Black & Decker și Stanley FatMax sunt de uz gospodăresc (bricolaj) și nu sunt destinate uzului profesional, prestării de servicii sau lucrări către terți.

Adăugați ulei la generatoarele **Black & Decker**. Verificați periodic nivelul de ulei al generatoarelor și compresoarelor. Este interzisă utilizarea generatoarelor pentru invertoare sau aparate de sudură.

Situații excluse de la aplicarea garanției legale de conformitate:

1. Nerespectarea de către consumator a condițiilor de transport, manipulare, instalare, depozitare, utilizare (inclusiv scopul utilizării) și întreținere precizate în instrucțiunile ce însoțesc produsul.
2. Defectele care au apărut ca urmare a utilizării unor accesorii ori consumabile care nu sunt originale Stanley

Black & Decker Romania ori care nu sunt compatibile cu produsul.

3. Defecțiunilor cauzate de necunoașterea omiterea sau neglijarea luării măsurilor de siguranță în utilizarea produselor de către consumator, ori accidentelor cauzate din aceste motive.

În cazul în care constatați deteriorări (lovituri/defecte) la produsele Stanley Black & Decker Romania, vă rugăm să vă adresați celui mai apropiat centru service autorizat menționat la adresa web-site-ului www.2helpU.com ori vânzătorului.

Garanția de durabilitate oferită de Stanley Black & Decker

În eventualitatea puțin probabilă ca scula dvs. electrică să se defecteze din cauza materialelor de fabricație în mai puțin de un an de la cumpărare, Stanley Black & Decker Romania SRL cu sediul în București, Strada Turturelelor Nr. 11A, Bloc Phoenicia Business Center, București, Sector 3, vă garantează că va repara sau va înlocui piesa defectă complet gratuit, sau - la discreția noastră - vom înlocui întreaga sculă electrică gratuit.

Utilizatorii MyDeWALT și My STANLEY care își înregistrează în cel mult 28 de zile de la cumpărare produsele eligibile conform termenilor și condițiilor DEWALT și STANLEY pe platformele destinate (<http://www.dewalt.ro/3/>, respectiv, <https://www.stanleyworks.ro/warranty>) pot extinde gratuit garanția de durabilitate acordată de Stanley Black & Decker până la trei ani.

Pentru a beneficia de această garanție este necesară prezentarea dovezii cumpărării, certificatul de garanție și imprimarea certificatului de garanție extinsă celui mai apropiat centru service autorizat menționat la adresa web-site-ului www.2helpU.com ori vânzătorului.

Unele produse sunt excluse de la posibilitatea extinderii garanției de durabilitate acordate de Stanley Black & Decker până la 3 ani. Aceste produse sunt enumerate în Termenii și Condițiile DeWALT și Stanley la adresa <https://www.dewalt.ro/3/warrantystatement/>.

Prezenta garanție de conformitate se completează cu Termenii și Condițiile DeWALT și Stanley, care pot fi accesați la acest link: <https://www.dewalt.ro/3/warrantystatement/>.

Prezenta garanție de durabilitate oferită de Stanley Black & Decker, în calitate de producător al bunurilor, nu afectează drepturile pe care dvs. le aveți împotriva vânzătorului în temeiul garanției legale de conformitate, astfel cum sunt acestea detaliate mai sus.

Garanția acordată persoanelor juridice

În cazul persoanelor juridice termenul de garanție aplicabil este de un an de la data achiziției. Acest termen de garanție este aplicabil tuturor produselor Stanley Black & Decker Romania, respectiv atât produselor pentru uz profesional cât și celor pentru uz gospodăresc (bricolaj).

În cadrul acestui termen, cumpărătorul persoană juridică poate solicita înlocuirea sau repararea produsului.

Situațiile care duc la pierderea garanției legale de conformitate, descrise mai sus, sunt aplicabile și în cazul garanției acordate persoanelor juridice.

REPARAȚII ÎN PERIOADA DE GARANȚIE

Data intrării:	Data reparației:	Defecțiune:
Comandă reparație:	Data predării:	
<i>Clientul confirmă prin semnătură executarea gratuită a reparației în garanție și primirea produsului reparat.</i>		
Semnătură client:	Semnătură și ștampilă service:	
Data intrării:	Data reparației:	Defecțiune:
Comandă reparație:	Data predării:	
<i>Clientul confirmă prin semnătură executarea gratuită a reparației în garanție și primirea produsului reparat.</i>		
Semnătură client:	Semnătură și ștampilă service:	
Data intrării:	Data reparației:	Defecțiune:
Comandă reparație:	Data predării:	
<i>Clientul confirmă prin semnătură executarea gratuită a reparației în garanție și primirea produsului reparat.</i>		
Semnătură client:	Semnătură și ștampilă service:	

LISTA CENTRELOR SERVICE AUTORIZATE

Nr.	Oras	Agent Service	Adresa	Email	Telefon	Fax
1	Bucuresti	YALCO ROMANIA SRL	Sos. Pipera nr.48 ,020112	service@yalco.ro	+4021 232 31 47 +4021 232 31 49	+4021 232 31 76
2	Bucuresti	Edelweiss Grup SRL	Str. Drumul Osiei nr. 76 62395	service@edelweissgrup.ro	+4021 319 13 13	+4021 319 13 14
3	Ploiesti	METATOOLS SRL	Str. Poligonului Nr. 2 100070	service@Metatools.ro	+40374 473 034 +40747 118 112	+40244 406 698
4	Bacau	PARTENER SRL	Calea Moiesti nr. 34 600281	service@partner.ro	+4023 451 03 77	+40234 510 955
5	Cluj	EPINVEST S.R.L.	Stra. Avram Iancului Nr. 502-504 407280	service@epinvest.ro	+40745 637 949	+40264 594 565
6	Baia Mare	PRO TOOLS S.R.L.	Str. Iuliu Maniu, Nr. 28 430131	office@protools.ro	+40262 218 794	+40262 276 535
7	Constanta	TRITON SRL	B-dul Aurel Vlaicu, Nr. 217	office@triton.com.ro	+4037 048 41 55	+4037 048 41 18
8	Tulcea	ABC International SRL	Str. Babadag, Nr. 5, Bl. 1, Sc. A, Parter	service@unelte.com.ro	+40240 518 260	+40240 517 669
9	Bucuresti	ADN COM AUTOSERV	STR MARGEANULUI 107A 051044	service@adn-facom.ro	+4021 420 21 44	+40766 078532