




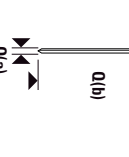

DEWALT

DPN9033-XJ
DPN9033SM-XJ
DPN10033-XJ
DPN9021PL-XJ
DPN9017PL-XJ
DPN64C-XJ
DPN75C-XJ
DPN90C-XJ

Eesti keel	(Originaaljuhend)	7
Lietuvių	(Originalios instrukcijos vertimas)	10
Latviešu	(Tulkojums no rokasgrāmatas oriģinālvalodas)	13
Русский язык	(Перевод с оригинала инструкции)	16

	DPN9033-XJ	DPN9033SM-XJ	DPN10033-XJ	DPN9021PL-XJ	DPN9017PL-XJ	DPN64C-XJ	DPN75C-XJ	DPN90C-XJ	
	A 457 mm / MM	360 mm / MM	493 mm / MM	517 mm / MM	500 mm / MM	266,7 mm / MM	264 mm / MM	311 mm / MM	
	B 355 mm / MM	355 mm / MM	371 mm / MM	355 mm / MM	355 mm / MM	269,9 mm / MM	356 mm / MM	355 mm / MM	
	C 133 mm / MM	133 mm / MM	151 mm / MM	133 mm / MM	133 mm / MM	117,5 mm / MM	124 mm / MM	133 mm / MM	
	D 3,6 kg / кг	3,5 kg / кг	3,9 kg / кг	3,7 kg / кг	3,6 kg / кг	2,21 kg / кг	2,49 kg / кг	3,6 kg / кг	
	E 83,9 dB / 4 dB / dB	90,8 dB / 4 dB / dB	93,1 dB / 4 dB / dB	95,7 dB / 2,5 dB / dB	91 dB / 4 dB / dB	91,5 dB / 4 dB / dB	90,6 dB / 4 dB / dB	90,7 dB / 4 dB / dB	
	F 90,7 dB / 4 dB / dB	99,7 dB / 4 dB / dB	98,7 dB / 4 dB / dB	100,1 dB / 2,5 dB / dB	99,8 dB / 4 dB / dB	97,3 dB / 4 dB / dB	99,3 dB / 4 dB / dB	99,5 dB / 4 dB / dB	
	G 77,7 dB / 4 dB / dB	86,7 dB / 4 dB / dB	85,7 dB / 4 dB / dB	87,1 dB / 2,5 dB / dB	86,8 dB / 4 dB / dB	84,3 dB / 4 dB / dB	86,3 dB / 4 dB / dB	86,5 dB / 4 dB / dB	
	H 3,62 / 1,81 m/s ² / m/c ²	3,02 / 1,51 m/s ² / m/c ²	3,76 / 1,88 m/s ² / m/c ²	3,31 / 1,66 m/s ² / m/c ²	3,51 / 1,76 m/s ² / m/c ²	3,261 / 1,63 m/s ² / m/c ²	3,048 / 1,52 m/s ² / m/c ²	3,604 / 1,80 m/s ² / m/c ²	
	I 8,3 bar / бар	8,3 bar / бар	8,4 bar / бар	8,3 bar / бар	8,3 bar / бар	8,3 bar / бар	8,3 bar / бар	8,3 bar / бар	
	J 4,8 bar / бар	4,8 bar / бар	4,9 bar / бар	4,8 bar / бар	4,8 bar / бар	4,8 bar / бар	4,8 bar / бар	4,8 bar / бар	
	K 2,47 l / л	2,47 l / л	2,57 l / л	2,47 l / л	2,47 l / л	1,46 l / л	1,53 l / л	2,33 l / л	
	L(a) 2	2	2	2	2	2	2	2	
	L(b) 1	1	1	1	1	1	1	1	
	DEWALT сугруһтөөгиста өй / DEWALT алува пневматиниамс жанкхамс / DEWALT пневматиско инструменти елја / Смазочное масло для пневматических инструментов DEWALT								
	DEWALT тапмне сугруһтөөгиста өй / DEWALT зиеминэ алува пневматиниамс жанкхамс / DEWALT пневматиско инструменти зиемас елја / Зимнее смазочное масло для пневматических инструментов DEWALT								
	DEWALT көнгастһенди мэдэедаине / DEWALT сандариниго зиедо терпмо риемоне / DEWALT гредзеһблүжү смегвиед / Смазка для уплотнительных колец DEWALT								
	P DNPТ / DT99 / DNW	DNPТ / DT99 / DNW	DNPТ / DT99 / DNW	DNP21	DNP17	DNN20 / DNN23	DNF23 / DNF25 / DNF28 / DNF31	DNF25 / DNF28 / DNF31	
	Q(a) 2,5-3,3 mm / MM	2,5-3,3 mm / MM	2,8-3,4 mm / MM	2,5-3,3 mm / MM	2,8-3,3 mm / MM	2,0-2,5 mm / MM	2,3-3,1 mm / MM	2,5-3,1 mm / MM	
	Q(b) 50-90 mm / MM	50-90 mm / MM	57-100 mm / MM	45-90 mm / MM	50-90 mm / MM	2-64 mm / MM	38-75 mm / MM	50-90 mm / MM	
	R 7,2 mm / MM	7,2 mm / MM	7,2 mm / MM	6,7-7 mm / MM	6,7-7 mm / MM	6,0 mm / MM	7,2 mm / MM	6,5-7,2 mm / MM	
	S 38-75	38-50	38-50	25-75	50-75	225	225-300	225-300	

	Eesti keel	Lietuvių	Latviešu	Русский язык
A	Pikkus	Ilgis	Garums	Длина
B	Kõrgus	Aukštis	Augstums	Высота
C	Laius	Plotis	Platums	Ширина
D	Kaal	Svoris	Svars	Вес
E	Mūra LPA1s, d / KPA	Triukšmo lygis LPA1s, d / KPA	Troksnis LPA1s, d / KPA	Шум LPA1s, d/KPA
F	Mūra LWA1s, d / KWA	Triukšmo lygis LWA1s, d / KWA	Troksnis LWA1s, d / KWA	Шум LWA1s, d/KWA
G	Mūra LPA1s, 1 m / KPA	Triukšmo lygis LPA1s, 1m / KPA	Troksnis LPA1s, 1 m / KPA	Шум LPA1s, 1 м/KPA
H	Vibratsioon/määramatus	Vibracija / paklaida	Vibrācija / neprecizitāte	Вибрация/погрешность
I	P max, bar	Maks. slēgis (bar)	Maks. spiediens, bāri	P макс., бар
J	P min, bar	Min. slēgis (bar)	Min. spiediens, bāri	P мин., бар
K	Õhutarbimine ühe lasu kohta @ 5,6 bar	Vieno šūvio oro sąnaudos esant 5,6 bar	Gaisa patēriņš uz vienu sitienu pie 5,6 bāriem	Расход воздуха на выстрел при 5,6 бар
L(a)	Aktiveerimisviis	Sužadinimo tipas	Aktivizēšanas veids	Тип срабатывания
L(b)	Turvaklambri tüüp	Saugos sankabos tipas	Drošības uzgaļa veids	Тип предохранительного хомута
M	Suvine määrdeaine	Vasarinė tepimo priemonė	Vasaras smērviela	Летняя смазка
N	Talvine määrdeaine	Žieminė tepimo priemonė	Ziemas smērviela	Зимняя смазка
O	Rõngastihendi määrdeaine	Sandarinio žiedo tepimo priemonė	Gredzenblīves smērviela	Смазка уплотнительного кольца
P	Kinnitusvahendi nimetus	Tvirtinimo detalės pavadinimas	Stiprinājuma nosaukums	Название крепежной детали
Q	Mõõtmed	Matmenys	Izmēri	Размеры
R	Pea/kroon	Galvutė / karūnėlė	Galva	Головка/коронка
S	Salve mahutavus	Détuvės talpa	Aptveres ietilpība	Емкость магазина
T	Uue löögimehhanismi pikkus	Naujos pavaros ilgis	Jauna iedzinēja garums	Длина нового толкателя
U	Maks. sügavus kolvis	Maks. gylis stūmoklyje	Maks. dziļums virzuļa iekšpusē	Макс. длина внутри поршня



DPN9033-XJ



DPN9033SM-XJ



DPN10033-XJ



DPN9021PL-XJ



DPN9017PL-XJ



DPN64C-XJ



DPN75C-XJ



DPN90C-XJ



FIG 1

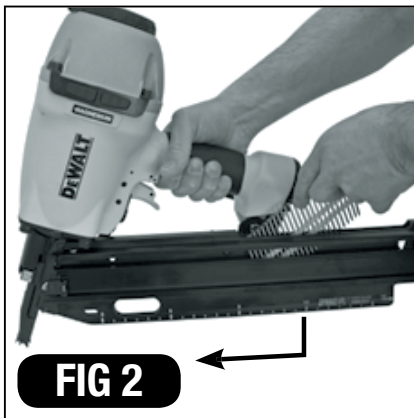
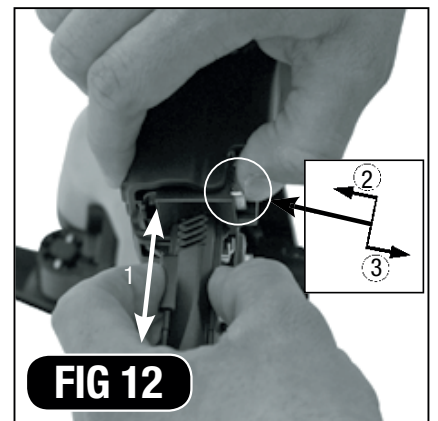
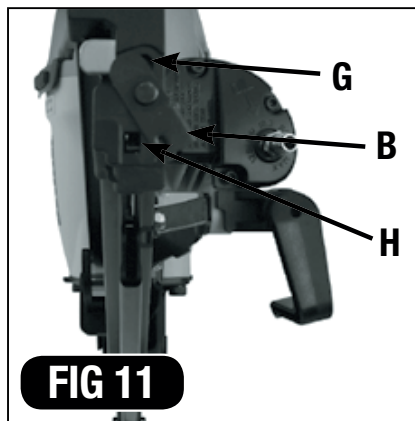
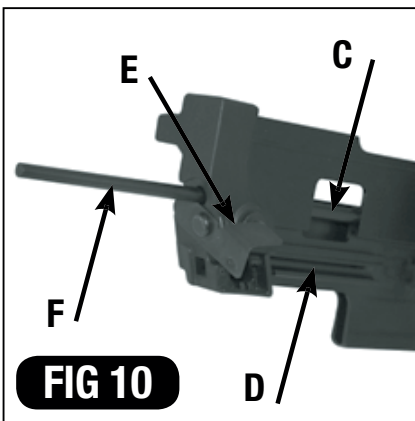
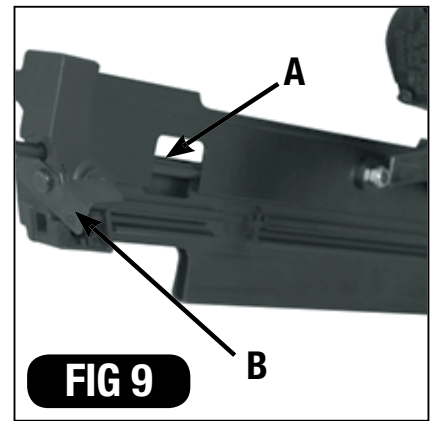
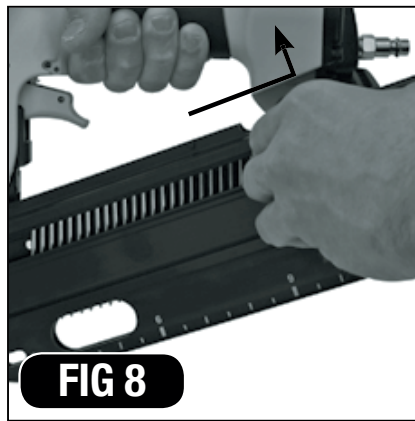
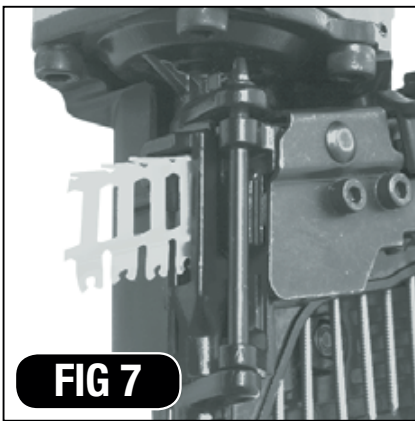
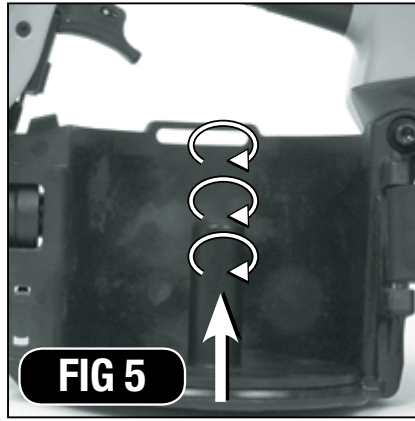
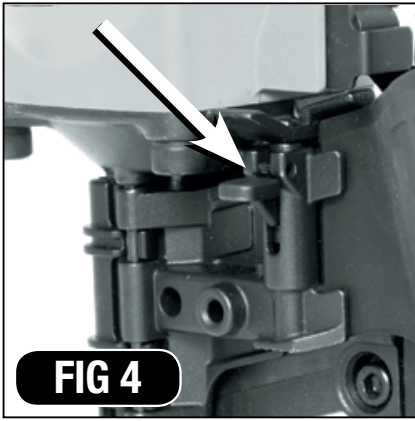


FIG 2



FIG 3



PNEUMAATILISED KARKASSI- JA LINTNAELAPÜSTOLID DPN9033-XJ, DPN9033SM-XJ, DPN10033-XJ, DPN9021PL-XJ, DPN9017PL-XJ, DPN64C-XJ, DPN75C-XJ, DPN90C-XJ

Õnnitlused!

Olete valinud DEWALTi tööriista. Aastatepikkused kogemused, põhjalik tootearendus ja innovatsioon teevad DEWALTit ühe usaldusväärsema partneri professionaalsetele elektritööriistade kasutajatele.

Ohutuseeskirjad

⚠ TÄHELEPANU! LUGEGE HOOLIKALT! On oluline, et kõik kasutajad loeksid läbi ja teeksid endale selgeks käesoleva seadme tehniliste andmete juhendi ja selle seadmega kaasas oleva eraldi ohutus- ja kasutusjuhendi kogu sisu. Kui seda ei tehta, võite te ise või teised tööpiirkonnas viibijad saada raskelt vigastada.

⚠ HOIATUS! Kasutada tuleks silmade kaitset, mis vastab direktiivile 89/686/EMÜ ja mille kaitseklass on samaväärne või kõrgem, kui on määratletud standardis EN166. Isikukaitsevahendite valimisel tuleks arvesse võtta ka kõiki töö, keskkonna ja muud tüüpi masinate kasutamise seotud aspekte.

Märkus! Ilma küljekaitseteta prillid ja näokaitse üksi ei taga piisavat kaitset.

⚠ HOIATUS! Juhuslike vigastuste vältimine:

- Ärge kunagi asetage käsi ega muid kehaosi kinnitusvahendi väljalaskeavasse, kui seadme õhuvarustus on ühendatud.
- Ärge kunagi suunake seadet enda ega kellelegi teise poole.
- Ärge kunagi mängige seadmega.
- Ärge kunagi vajutage päästikut, kui seadme nina on suunatud tööpinna poole.
- Käsitsege seadet alati ettevaatlikult.
- See seade on mõeldud puidust kaubaaluste/kastide ja ehituskonstruktsioonide ühendamiseks. ÄRGE KASUTAGE seda kõvemate materjalide kinnitamiseks, mis võivad põhjustada kinnitusvahendite kõverdumist ja seadet kahjustada. Kui kahtlete seadme sobivuses teatud rakendusteks, pöörduge kohaliku müügiesinduse poole.
- Neid seadmeid ei tohi kasutada millekski muuks kui puidu töötlemiseks.
- Seadme täitmisel ärge vajutage päästikut ega suruge vallandusmehhanismi.
- Juhusliku käivitumise ja võimalike vigastuste vältimiseks ühendage õhuvarustus alati lahti.

1. Enne reguleerimist.
2. Seadme hooldamisel.
3. Ummistuse kõrvaldamisel.
4. Kui seadet ei kasutata.
5. Kui siirdute teise tööpiirkonda, võib seade ootamatult käivituda, põhjustades vigastusi.
6. Hoolduse ja puhastamise ajal.

- Enne seadme kasutamist lugege täiendavat ohutus- ja kasutusjuhendit.
- Selle seadme kasutamisel võib tekkida sädemeid, mis võivad põhjustada tuleohtlike kütuste ja gaaside süttimise.

⚠ TÄHELEPANU! Seadme kasutamine:

- Oma mudeli tööpõhimõtte tüüpi kindlakstegemiseks vaadake käesoleva juhendi tagakülge või seadmele kinnitatud ID-silti ja valige tabelist vastava mudeli alt rida L. Eri tüüpi vabastite kohta leiate täpsemat teavet ohutus- ja kasutusjuhendi vastavast jaotisest.

Märkus! Kasutage DEWALTi seadmeid ainult DEWALTi soovitatud kinnitusvahenditega või naeltega, mis vastavad DEWALTi spetsifikatsioonidele.

Kasutamisopetus

SEADME TÄITMINE

⚠ Hoiatus! Seadme täitmisel 1) ärge asetage käsi ega muid kehaosi kinnitusvahendi väljalaskeavasse; 2) ärge suunake seadet enda ega kellegi teise poole; 3) ärge vajutage päästikut ega turvaklambrit, kuna seade võib ootamatult käivituda, põhjustades vigastusi.

DPN9033-XJ / DPN9033SM-XJ / DPN10033-XJ / DPN9021PL-XJ / DPN9017PL-XJ

1. Avage salv: tõmmake tõukur tagasi, et sulgeda riiv. (Joonis 1)
2. Hoidke naelapüstolit all ja salve allapoole kaldu. Sisestage naelapulgad. (Joonis 2)

3. Sulgege salv: vabastage tõukur, tõmmates esmalt tõukurit ja seejärel vajutades vabastussanga. Lükake tõukur naelte vastu. (Joonis 3)

DPN64C-XJ / DPN75C-XJ / DPN90C-XJ

1. Avage salv: tõmmake riiv alla ja avage luuk. Avage salve kate. (Joonis 4)
2. Kontrollige reguleerimist: naelapüstol peab olema seadistatud vastavalt kasutatavate naelte pikkusele. Kui salv ei ole õigesti reguleeritud, ei väljastata naelu sujuvalt.

Seadistuse muutmise:

Salves on reguleeritav naelaplatvorm, millele toetub naelalint.

Naelaplatvormi saab reguleerida üles ja alla kolmele või neljale naelte seadistusele. Seadistuse muutmiseks tõmmake post üles ja keerake õigele astmele. (Joonis 5)

Samm	DPN64C-XJ	DPN75C-XJ	DPN90C-XJ
1	32–40 mm	38–40 mm	50–65 mm
2	45–50 mm	45–50 mm	70–75 mm
3	55–64 mm	55–60 mm	80–90 mm
4	–	65–75 mm	–

3. Paigaldage naelalint: asetage naelalint salves posti kohale. Kerige lahti piisavalt naelu, et ulatuda söötelingini. Asetage esimene nael söötekanalisse söötelingi esimese hamba ette. Naelte pead peavad asetsema ninaosa pilus. (Joonis 6)
4. Sulgege luuk / salve kate. Kontrollige, kas riiv sulgub vabastamisel. (Kui see ei sulgu, kontrollige, kas naelapead on nina pesas.)

MÄRKUS! AINULT DPN64C-XJ / DPN75C-XJ

Plastriba eemaldamine: naelte löömisel tuleb plastriba seadmest välja. Kui riba ulatub piisavalt pikalt välja, saab selle ära rebida, tõmmates seda piki nina rebimisserva. (Joonis 7)

NAELTE EEMALDAMINE

(DPN9033-XJ / DPN9033SM-XJ / DPN10033-XJ / DPN9021PL-XJ / DPN9017PL-XJ)

1. Katkestage seadme õhuvarustus.
2. Tõmmake tõukur tagasi, kuni see korralikult kinnitub (joonis 8).
3. Lükake naelad tagasi ava juurde ja tõmmake need välja.

ETTEVAATUST! Tõukur ja tõukurvedru (pideva jõuga vedru).

Naelte eemaldamisel tuleb olla ettevaatlik, sest kui tõukur riivi küljest vabastatakse, võib see vedru jõul ette liikuda ja kätt muljuda.

Seadme salve piirkonna hooldamisel tuleb olla eriti ettevaatlik. Rullikut ümbritseb vedru, mis ei ole selle külge kinnitatud. Kui

vedru venib ettenähtust pikemaks, tuleb selle ots rulliku küljest lahti ja vedru kerkib järsult üles, nii et käsi võib muljuda saada. Samuti on vedru servad väga peenikesed ja võivad teie kätt vigastada. Samuti tuleb hoolitseda selle eest, et vedrud ei jääks püsivalt väändesse, kuna see vähendab vedru jõudu.

JUHTVARDA PAIGALDAMINE JA EEMALDAMINE (DPN9033-XJ / DPN9033SM-XJ / DPN9021PL-XJ / DPN9017PL-XJ)

1. samm (joonis 9). Leidke juhik (A); tõmmake ja pöörake katet (B).

2. samm (joonis 10). Leidke juurdepääsuavad juhtvarda (C) paigaldamiseks ja eemaldamiseks; leidke juhtvarda hoiukanal (D); juhtvarda (E) paigaldamiseks või eemaldamiseks pöörake kate lahti; paigaldage või eemaldage juhtvarras läbi salve (F) tagaosa.

3. samm (joonis 11). Paigaldage juhtvarras läbi (G) 2,8 mm kuni 3,3 mm naelte löömiseks. Sulgege kate (B) pöörates; paigaldage juhtvarras läbi (H) 3,3 mm kuni 4,1 mm naelte löömiseks. Sulgege kate (B) pöörates.

KINNITUSVAHENDI SÜGAVUSE PIIRAJA REGULEERIMINE

(DPN9033-XJ / DPN9033SM-XJ / DPN9021PL-XJ / DPN9017PL-XJ / DPN90C-XJ) (Joonis 12)

Kinnitusvahendi sügavuse reguleerimise funktsioon võimaldab reguleerida kinnitusvahendi sügavust: paigaldada selle tööpinnaga ühele joonele või veidi kõrgemale või ka erineva sügavusega süvistada.

Hoiatus! Enne osade lahtivõtmist ja enne tööpinnaga kokkupuutuva elemendi reguleerimist katkestage seadme õhuvarustus.

1. Vajutage lukustusnupp alla.
2. Paigaldussügavuse suurendamiseks seadke kontaktlatt üles ja vähendamiseks alla.
3. Vabastage lukustusnupp.

DPN10033-XJ / DPN64C-XJ / DPN75C-XJ (Joonis 13)

Kinnitusvahendi sügavuse reguleerimise funktsioon DIAL-A-DEPTH™ võimaldab kinnitusvahendi sügavust küllaltki täpselt reguleerida: paigaldada selle tööpinnaga ühele joonele või ka erineva sügavusega süvistada.

Esmalt seadke õhurõhk kindlale väärtusele, seejärel kasutage soovitud sügavuse saavutamiseks kinnitusvahendi sügavuse reguleerimise funktsiooni DIAL-A-DEPTH™.

RIPUTUSKONKS (JONIS 14)

Nendel seadmetel võib olla täiendav riputuskonks, mis sobib seadme hoiustamiseks ja ajutiseks riputamiseks.

⚠ **HOIATUS!** Ärge kunagi kasutage riputuskonksu seadme riputamiseks keha, riiete või võõrihma külge.

⚠ **HOIATUS!** Ärge kunagi kasutage riputuskonksu (musta) kontaktpäästikuga seadmetega.

SUUNATAV VÄLJALASKEDEFLEKTOR (JONIS 15 – KÕIK MUDELID)

Reguleeritavat väljalaskedeflektorit saab pöörata käsitsi ja tööriistu kasutamata mis tahes soovitud asendisse.

EÜ VASTAVUSDEKLARATSIOON

Kinnitame ainuisikulisel vastutusel, et eespool kirjeldatud kinnitusvahendite paigaldamise seade vastab järgmistele standarditele: EN 792-13:2000+A1:2008 vastavalt määrusele 2006/42/EÜ. Tehnilise konstruktsiooniga seotud dokumentatsioon ametkondadele on saadaval alltoodud aadressidel.

Colin Earl
Tegevdirektor
Euroopa, Lähis-Ida ja Aafrika
13.05.2015



Stanley Black & Decker bvba,
Kanaalweg 112, 3980 Tessenderlo,
Belgia

PNEUMATINĖS VINIAKALĖS DPN9033-XJ, DPN9033SM-XJ, DPN10033-XJ, DPN9021PL-XJ, DPN9017PL-XJ, DPN64C-XJ, DPN75C-XJ, DPN90C-XJ

Sveikiname!

Jūs pasirinkote „DEWALT“ įrankį. Ilgametė patirtis, kruopštus gaminių tobulinimas ir naujovių diegimas leido „DEWALT“ tapti vienu iš patikimiausių profesionalams skirtų įrankių naudotojų partnerių.

Saugos instrukcijos

⚠ **SVARBU ATIDŽIAI PERSKAITYTI!** Svarbu, kad visi operatoriai perskaitytų ir išsiaiškintų visus šio įrankio techninių duomenų vadovo skirsnius ir atskirą saugos ir naudotojo vadovą, pateiktą su šiuo įrankiu. Priešingu atveju dirbant galima susižaloti pačiam arba sužaloti kitus.

⚠ **ĮSPĖJIMAS!** Būtina naudoti akių apsaugos priemonės, atitinkančias 89/686/EEB, kurių apsaugos lygis atitinka arba viršija EN166. Vis dėlto, renkantis asmens apsaugos priemones, reikia atsižvelgti į visus operatoriaus darbo ir aplinkos aspektus bei kitų naudojamų įrenginių tipus.

Pastaba. Tik darbiniai akiniai be šoninių apsaugų ir antveidžiai neužtikrina tinkamos apsaugos.

⚠ **ĮSPĖJIMAS!** Kaip išvengti atsitiktinio sužalojimo:

- Niekada nelaikykite rankos ar kitos kūno dalies įrankio tvirtinimo detalių šaudymo srityje, kai prijungtas oro tiekimas.
- Niekada nenukreipkite įrankio į save ar kitus asmenis.
- Nekreškite kvailysčių.
- Niekada nespauskite gaiduko, jei priekinė dalis nukreipta į ruošinį.
- Visada elkitės su įrankiu atsargiai.
- Šis įrankis skirtas naudoti medienos gaminiams tvirtinti vienus prie kitų, pvz., gaminant padėklus / dėžes ir vykdant kitus statybos darbus. **NENAUDOKITE kietesnėms medžiagoms tvirtinti, nes taip galite sulankstyti tvirtinimo detales ir apgadinti įrankį. Jei nesate įsitikinę, ar šis įrankis tinka konkrečioms darbams atlikti, susisiekite su savo vietiniu įgaliotuoju atstovu.**
- Šių įrankių negalima naudoti su jokiais kitomis medžiagomis, išskyrus medieną ir jos gaminius.
- Nespauskite gaiduko ar suveikimo mechanizmo, kai pildote įrankį.
- Siekdami išvengti netyčinio sužadinimo ir galimo sužalojimo, būtinai atjunkite oro tiekimą:

1. Prieš atlikdami reguliavimo darbus.
2. Prieš pradėdami įrankio priežiūros darbus.

3. Prieš šalindami strigtį.
4. Kai įrankis nenaudojamas.
5. Prieš pereidami į kitą darbinę zoną, kadangi galima netyčia sužadinti įrankį ir ką nors sužaloti.
6. Prieš pradėdami įrankio techninės priežiūros ir valymo darbus.

- Prieš pradėdami naudoti įrankį, perskaitykite papildomą saugos ir naudotojo vadovą.
- Dirbant šiuo įrankiu, gali būti generuojama kibirkščių, kurios gali uždegti liepsniuosius degalus ir dujas.

⚠ **SVARBU!** Įrankio naudojimas:

- Siekdami identifikuoti savo modelio veikimo tipą, patikrinkite ID etiketę, pritvirtintą prie įrankio / šio vadovo nugarėlės, ir atitinkamą to modelio lentelės eilutę „L“. Perskaitykite atitinkamą skirsnį, pateiktą saugos ir naudotojo vadove, kur rasite informacijos apie kiekvieną suveikimo tipą.

Pastaba. Naudokite tik „DEWALT“ rekomenduojamas tvirtinimo detales, skirtas naudoti „DEWALT“ įrankiuose, arba vinis, atitinkančias „DEWALT“ specifikacijas.

Naudojimo instrukcijos

ĮRANKIO PILDYMAS

⚠ **Įspėjimas!** Pildydami įrankį, (1) niekada neikiškite rankų ar kitų kūno dalių į įrankio tvirtinimo detalių šaudymo sritį; (2) niekada nenukreipkite įrankio į save ar kitą asmenį; (3) nespauskite gaiduko ir saugos sankabos, nes galima netyčia iššauti tvirtinimo detalę ir ką nors susižaloti.

DPN9033-XJ / DPN9033SM-XJ / DPN10033-XJ / DPN9021PL-XJ / DPN9017PL-XJ

1. Atidarykite dėtuve: patraukite stūmiklį atgal, kad sujungtumėte skląstį. (1 pav.)
2. Laikykite viniakalę nuleistą, kad dėtuve būtų nukreipta žemyn. Sudėkite vinių juostas. (2 pav.)
3. Uždarykite dėtuve: atleiskite stūmiklį, pirmiausia patraukdami jį atgal ir tada paspausdami atleidimo ąselę. Pristumkite stūmiklį prie vinių. (3 pav.)

DPN64C-XJ / DPN75C-XJ / DPN90C-XJ

- Atidarykite dėtuve: patraukite skląstį žemyn ir nusukite dureles, kad atidarytumėte. Nusukite ir atidarykite dėtuvės dangtelį. (4 pav.)
- Patikrinkite, ar tinkamai sureguliuota: viniakalė turi būti nustatyta pagal naudojamų vinių ilgį. Vinys nebus tiekiamas sklandžiai, jei dėtuve nebus tinkamai sureguliuota.

Kaip pakeisti nuostatą:

Dėtuveje rasite reguliuojamą vinių platformą, į kurią remiasi vinių ritė. Vinių platformą galima pastumti aukštyn arba žemyn į trijų arba keturių vinių nuostatą. Norėdami pakeisti nuostatą, patraukite aukštyn stulpelį ir pasukite į reikiamą žingsnį. (5 pav.)

Žingsnis	DPN64C-XJ	DPN75C-XJ	DPN90C-XJ
1	32-40mm	38-40mm	50-65mm
2	45-50mm	45-50mm	70-75mm
3	55-64mm	55-60mm	80-90mm
4	-	65-75mm	-

- Įdėkite vinių ritę: uždėkite vinių ritę ant dėtuvės stulpelio. Atvyniokite pakankamai vinių, kad pasiektumėte tiekimo strektę. Įdėkite pirmąją vinį į pavaros kanalą, priešais tiekimo strektės priekinį dantuką. Vinių galvutės turi būti sudėtos priekinės dalies lizde. (6 pav.)
- Nusukite ir uždarykite dureles / dėtuvės dangtelį. Patikrinkite, ar atleistas skląstis susijungia. (Jei jis nesusijungia, patikrinkite, ar vinių galvutės yra priekinės dalies lizde.)

PASTABA. TIK DPN64C-XJ / DPN75C-XJ

Plastikinės juostos nuėmimas: kalant vinis, plastikinė juosta išstumama iš įrankio. Kai bus išstumta pakankamo ilgio atkarpa, juosta galima tiesiog nutraukti. (7 pav.)

VINIŲ IŠTRAUKIMAS**(DPN9033-XJ / DPN9033SM-XJ / DPN10033-XJ / DPN9021PL-XJ / DPN9017PL-XJ)**

- Atjunkite įrankio oro tiekimą.
- Patraukite stūmiklį atgal, kad jis būtų saugiai sujungtas (8 pav.).
- Nuslinkite vinis atgal iki angos ir išstumkite.

ATSARGIAI! Stūmiklis ir jo spyruoklė nuolat stumia.

Išimant vinis, reikia būti atidiems, kadangi, atjungus stūmiklį nuo skląščio, jis gali šokti pirmyn ir sužnybti jūsų ranką.

Vykdamas techninės priežiūros darbus įrankio dėtuvės srityje, reikia būti itin atidiems. Spyruoklė yra apvyniota aplink volelį, bet prie jo neprijungta. Jei spyruoklė bus pernelyg ištempta, jos galas nusimaus nuo volelio ir ji staigiai susitrauks, taigi, gali sužnybti jūsų ranką. Be to, spyruoklės kraštai itin ploni,

todėl gali sužaloti jūsų ranką. Taip pat reikia būti atidiems ir užtikrinti, kad spyruoklėje neatsirastų netaisyklingų apvijų, nes taip sumažės jos jėga.

KREIPIAMOJO STRYPELIO ĮRENGIMAS IR NUĖMIMAS**(DPN9033-XJ / DPN9033SM-XJ / DPN9021PL-XJ / DPN9017PL-XJ)**

1 žingsnis (9 pav.). Suraskite kreiptuvą (A), patraukite ir pasukite dangtelį (B).

2 žingsnis (10 pav.). Suraskite prieigos langelius, skirtus kreipiamajam strypeliui įrengti ir nuimti (C). Suraskite kreipiamojo strypelio laikymo kanalą (D). Pasukite dangtelį, kad atidarytumėte ir galėtumėte įrengti arba nuimti kreipiamąjį strypelį (E). Įrenkite arba nuimkite kreipiamąjį strypelį pro dėtuvės galą (F).

3 žingsnis (11 pav.). Įrenkite kreipiamąjį strypelį (G) vinims 2,8–3,3 mm koteliu. Pasukite dangtelį (B), kad uždarytumėte. Įrenkite kreipiamąjį strypelį (H) vinims 3,3–4,1 mm koteliu. Pasukite dangtelį (B), kad uždarytumėte.

TVIRTINIMO DETALIŲ KONTROLĖS REGULIAVIMO FUNKCIJA**(DPN9033-XJ / DPN9033SM-XJ / DPN9021PL-XJ / DPN9017PL-XJ / DPN90C-XJ) (12 PAV.)**

Tvirtinimo detalių kontrolės reguliavimo funkcija leidžia valdyti vinių įkalimo gylį – nuo seklojo įkalimo iki įkalimo sulig darbinio paviršiumi bei giliojo įkalimo.

Įspėjimas! Prieš pradėdami bet kokius dalių ardymo ar darbinio kontaktinio elemento reguliavimo darbus, atjunkite įrankio oro tiekimą.

- Įspauskite užrakinimo mygtuką.
- Nustatykite kontaktinę svirtį aukštyn, kad padidintumėte įkalimo gylį, arba žemyn, kad jį sumažintumėte.
- Atleiskite užrakinimo mygtuką.

DPN10033-XJ / DPN64C-XJ / DPN75C-XJ (13 PAV.)

Tvirtinimo detalių kontrolės reguliavimo funkcija DIAL-A-DEPTH™ leidžia patikimai valdyti tvirtinimo detalių įkalimo gylį – nuo seklojo įkalimo iki įkalimo sulig darbinio paviršiumi bei giliojo įkalimo.

Pirmausia nustatykite oro slėgį, kad nuosekliai atitiktų konkrečią užduotį, tada, naudodamiesi tvirtinimo detalių kontrolės reguliavimo funkcija DIAL-A-DEPTH™, parinkite pageidaujimą įkalimo gylį.

KABLIUKAS (14 PAV.)

Šiuose įrankiuose gali būtų sumontuotas papildomas kabliukas, tinkamas naudoti sandėliavimo tikslais, siekiant laikinai pakabinti įrankį.

⚠ **ĮSPĖJIMAS!** Niekada nenaudokite kabliuko, siekdami pakabinti įrankį ant savo kūno, drabužių ar diržo.

⚠ **ĮSPĖJIMAS!** Niekada nenaudokite kabliuko su įrankiais, turinčiais kontaktinį (juodą) gaiduką.

KRYPTINIS IŠMETIMO DEFLEKTORIUS (15 PAV. – VISI MODELIAI)

Reguliuojamąjį išmetimo deflektorių galima ranka pasukti į bet kurią pageidaujamą padėtį, nenaudojant įrankių.

CE ATITIKTIES DEKLARACIJA

Mes savo išskirtine atsakomybe pareiškiame, kad šis tvirtinimo detalių kalimo įrankis, kaip identifikuota pirmiau, atitinka tolesnius standartus: EN 792-13:2000+A1:2008, vadovaujantis direktyva 2006/42/EB. Techninės konstrukcijos bylas, kuriomis gali naudotis tik valdžios institucijos, galima gauti kreipiantis toliau nurodytu adresu.

Colin Earl
Vykdomasis direktorius
Europa, Artimieji Rytai ir Afrika
2015-05-13



„Stanley Black & Decker bvba“,
Kanaalweg 112, 3980 Tessenderlo,
Belgija

PNEIMATISKAIS RĀMJA KONSTRUKCIJU UN SPOLES NAGLOTĀJS DPN9033-XJ, DPN9033SM-XJ, DPN10033-XJ, DPN9021PL-XJ, DPN9017PL-XJ, DPN64C-XJ, DPN75C-XJ, DPN90C-XJ

Apsveicam!

Jūs izvēlējāties DEWALT instrumentu. DEWALT ir viens no uzticamākajiem profesionālu elektroinstrumentu lietotāju partneriem, jo tam ir ilggadīga pieredze instrumentu izveidē un novatorismā.

Drošības norādījumi

⚠ **SVARĪGI! RŪPĪGI IZLASIET.** Visiem operatoriem ir svarīgi izlasīt un izprast ikvienu sadaļu šajā instrumenta tehnisko datu rokasgrāmatā un atsevišķā drošības un ekspluatācijas norādījumu rokasgrāmatā, kura iekļauta instrumenta komplektācijā. Pretējā gadījumā operators vai citas personas darba zonā var gūt smagus ievainojumus.

⚠ **BRĪDINĀJUMS!** Jālieto tādi acu aizsargi, kas atbilst 89/686/EEK prasībām un kuru kategorija nav zemāka par standartā EN166 norādīto. Tomēr, izvēloties individuālos aizsardzības līdzekļus, jāņem vērā visi aspekti saistībā ar operatora darbu, vidi un pārējām darbā iesaistītajām iekārtām un mašīnām.

Piezīme. Brilles bez sānu aizsargiem un sejas aizsargs vien nenodrošina pietiekamu aizsardzību.

⚠ **BRĪDINĀJUMS!** Lai neizraisītu nejaušus ievainojumus, ievērojiet šādus noteikumus.

- Nekādā gadījumā neturiet roku vai citu ķermeņa daļu pie instrumenta stiprinājuma izgrūšanas vietas, kamēr ir pievienota gaisa padeve.
- Instrumentu nedrīkst pavērst pret sevi vai citām personām.
- Nerīkojieties pārgalvīgi!
- Nekādā gadījumā nevelciet slēdža mēlīti, ja priekšgals nav pavērsts pret apstrādājamo virsmu.
- Vienmēr rīkojieties ar instrumentu uzmanīgi.
- Šis instruments ir paredzēts koksnes sastiprināšanai, naglojot paletes un redeļu kastes un veicot dažādus būvniecības darbus. **NELIETOJIET** to cietāku materiālu naglošanai, jo var tikt saliekti stiprinājumi un sabojāts instruments. Ja rodas šaubas par instrumenta piemērotību konkrētam darbam, sazinieties ar vietējo pārdevēju.
- Šo instrumentu var izmantot tikai koksnes sastiprināšanai.
- Pielādējot instrumentu, nevelciet slēdža mēlīti un nospiediet kontaktpiesītēja mehānismu.

- **Lai nejauši neiedarbinātu instrumentu un neizraisītu ievainojumus, vienmēr atvienojiet gaisa padevi šādos gadījumos.**

1. Pirms regulēšanas.
2. Veicot instrumenta remontu.
3. Izņemot iestrēgušus stiprinājumus.
4. Ja instruments netiek lietots.
5. Pārvietojoties uz citu darba zonu, jo var notikt nejauša iedarbināšana, iespējami izraisot ievainojumus.
6. Veicot apkopi un tīrīšanu.

- **Pirms instrumenta lietošanas izlasiet papildu drošības un ekspluatācijas norādījumu rokasgrāmatu.**

- **Šī instrumenta darba laikā var rasties dzirksteles, kas var aizdedzināt uzliesmojošas degvielas un gāzes.**

⚠ **SVARĪGI! Instrumenta darbība.**

- **Lai noteiktu konkrētā modeļa darbības veidu, atrodiat identifikācijas marķējumu uz instrumenta vai šīs rokasgrāmatas beigās un skatiet attiecīgo tabulas L rindiņu šim modelim. Informācija par katru kontaktpiesītēja veidu sniegta attiecīgajā drošības un ekspluatācijas norādījumu sadaļā.**

Piezīme. Lietojiet tikai DEWALT ieteiktos stiprinājumus, kas piemēroti DEWALT instrumentiem, vai naglas, kas atbilst DEWALT tehniskajiem datiem.

Ekspluatācijas norādījumi

INSTRUMENTA PIELĀDĒŠANA

⚠ **Brīdinājums!** Pielādējot instrumentu: 1) nekādā gadījumā neturiet roku vai citu ķermeņa daļu pie instrumenta stiprinājuma izgrūšanas vietas; 2) instrumentu nedrīkst pavērst pret sevi vai citām personām; 3) nevelciet slēdža mēlīti un nospiediet drošības uzgali, jo var notikt nejauša iedarbināšana, iespējami izraisot ievainojumus.

DPN9033-XJ / DPN9033SM-XJ / DPN10033-XJ / DPN9021PL-XJ / DPN9017PL-XJ

1. Atveriet aptveri: pavelciet grūdēju atpakaļ, lai saslēgtu fiksatoru (1. att.).
2. Turiet naglotāju uz leju, sasverot aptveri lejup. Ievietojiet naglu stienīti (2. att.).
3. Aizveriet aptveri: atlaidiet grūdēju, vispirms velkot grūdēju atpakaļ un tad nospiežot atbrīvošanas mēlīti. Bīdiēt grūdēju pret naglām (3. att.).

DPN64C-XJ / DPN75C-XJ / DPN90C-XJ

1. Atveriet aptveri: pavelciet fiksatoru uz leju un atveriet durtiņas. Atveriet aptveres vāciņu (4. att.).
2. Pārbaudiet regulējumu: naglotājam jābūt iestatītam atbilstīgi izmantoto naglu garumam. Naglas netiek vienmērīgi padotas, ja aptvere nav pareizi noregulēta.

Iestatījumu maiņa

Aptverē ir regulējama naglu platforma, uz kuras tiek balstīta naglu spole.

Naglu platformu var regulēt virzienā uz augšu un leju, piemērojot 3 vai 4 naglu iestatījumam. Lai mainītu iestatījumus, pavelciet statni uz augšu un pagroziet to, līdz sasniegta pareizā pozīcija (5. att.).

Darbība	DPN64C-XJ	DPN75C-XJ	DPN90C-XJ
1	32–40 mm	38–40 mm	50–65 mm
2	45–50 mm	45–50 mm	70–75 mm
3	55–64 mm	55–60 mm	80–90 mm
4	-	65–75 mm	-

3. Ielādējiet naglu spoli: novietojiet naglu spoli uz aptveres statņa. Attiniet naglas līdz padeves sprūdam. Iedzinēja kanālā novietojiet pirmo naglu priekšā padeves sprūda priekšējam zobam. Naglu galvām jābūt priekšgala spraugā (6. att.).
4. Aizveriet durtiņas un aptveres vāciņu. Pārbaudiet, vai fiksators ir saslēdzies, kad to atlaiž. (Ja tas nav saslēdzies, pārbaudiet, vai naglu galvas atrodas priekšgala spraugā.)

PIEZĪME. TIKAI DPN64C-XJ / DPN75C-XJ

Plastmasas sloksnes noņemšana: iedzenot naglas, plastmasas sloksne tiek izstumta no instrumenta. Kad tā ir pietiekami gara, to var noraut, pavelkot pret priekšgala griezējumu (7. att.).

NAGLU IZŅEMŠANA**(DPN9033-XJ / DPN9033SM-XJ / DPN10033-XJ / DPN9021PL-XJ / DPN9017PL-XJ)**

1. Atvienojiet instrumentu no gaisa padeves.
2. Velciet grūdēju atpakaļ, līdz tas ir stingri nofiksēts (8. att.).
3. Stumiet naglas atpakaļ atverē un izgrūdiēt ārā.

UZMANĪBU! Grūdējs un grūdēja atspere (pastāvīgs spriegojuma spēks).

Izņemot naglas, jāievēro piesardzība, jo, ja grūdējs atvienojas no fiksatora, tas var strauji pasisties uz priekšu un iespējami saspīest jūsu plaukstu.

Jāievēro īpaša piesardzība, veicot apkopi instrumenta aptveres zonā. Atspere ir aptīta apkārt, bet nav piestiprināta pie veltnīša. Ja atspere tiek izstiepta visā garumā, tās gals var attīties no veltnīša, un atspere strauji sakļaujas kopā, tādējādi iespējami saspīest jūsu plaukstu. Atsperes malas ir ļoti plānas un var sagriezt jūsu plaukstas. Jāraugās, lai atspere nebūtu neatgriezeniski deformēta, jo tas samazina spriegojuma spēku.

VIRZOŠĀ STIENĀ UZSTĀDĪŠANA UN NOŅEMŠANA (DPN9033-XJ / DPN9033SM-XJ / DPN9021PL-XJ / DPN9017PL-XJ)

1. darbība (9. att.). Atrodiet vadīklu (A); velciet un pagrieziet vāciņu (B).

2. darbība (10. att.). Atrodiet atveres (C), pa kurām var piekļūt virzošajam stienim un to uzstādīt un noņemt; atrodiet virzošā stienī uzglabāšanas kanālu (D); atveriet vāciņu (E), lai uzstādītu vai noņemtu virzošo stieni; uzstādiēt vai noņemiet virzošo stieni (F) pa aptveres aizmuguri.

3. darbība (11. att.). Ievietojiet virzošo stieni (G) naglām ar 2,8–3,3 mm kātu. Pagrieziet un aizveriet vāciņu (B); ievietojiet virzošo stieni (H) naglām ar 3,3–4,1 mm kātu. Pagrieziet un aizveriet vāciņu (B).

STIPRINĀJUMU DZIĻUMA REGULĒŠANA**(DPN9033-XJ / DPN9033SM-XJ / DPN9021PL-XJ / DPN9017PL-XJ / DPN90C-XJ) (12. ATT.)**

Ar stiprinājumu dziļuma regulēšanas funkciju stiprinājumus var iedzīt vienā līmenī ar darba virsmu vai mazliet virs tās, kā arī iegremdēt darba virsmā gan seklāk, gan dziļāk.

Bridinājums! Atvienojiet instrumentu no gaisa padeves pirms detaļu noņemšanas un darba virsmas saskarelementa regulēšanas.

1. Iespiediet bloķēšanas pogu.
2. Noregulējiet saskarkloķi uz augšu, lai palielinātu iedzišanas dziļumu, un uz leju, lai samazinātu dziļumu.
3. Atlaidiet bloķēšanas pogu.

DPN10033-XJ / DPN64C-XJ / DPN75C-XJ (13. ATT.)

Ar precīzo stiprinājumu dziļuma regulēšanas funkciju DIAL-A-DEPTH™ stiprinājumus var iedzīt vienā līmenī ar darba virsmu, kā arī iegremdēt darba virsmā gan seklāk, gan dziļāk.

Vispirms iestatiet gaisa spiedienu pastāvīgai iedzišanai noteiktā darba virsmā, tad ar funkciju DIAL-A-DEPTH™ noregulējiet iedzišanas dziļumu.

ĀĶIS (14. ATT.)

Instrumentam var būt atsevišķs āķis, kas paredzēts instrumenta uzglabāšanai vai īslaicīgai piekāršanai pie sienas.

⚠ **BRĪDINĀJUMS!** Āķi nedrīkst izmantot instrumenta piekāršanai pie ķermeņa, apģērba vai jostas.

⚠ **BRĪDINĀJUMS!** Āķi nedrīkst izmantot instrumentiem ar kontaktslēdzi (melno slēdzi).

MAINĀMA VIRZIENA IZPLŪDES DEFLEKTORS (15. ATT.; VISI MODEĻI)

Regulējamo izplūdes deflektoru var pagriezt jebkurā pozīcijā ar roku, neizmantojot rīkus.

EK ATBILSTĪBAS DEKLARĀCIJA

Ar savu vienpersonisko atbildību paziņojam, ka šeit aprakstītais stiprinājumu iedzišanas instruments atbilst šādiem standartiem: EN 792-13:2000+A1:2008 saskaņā ar Direktīvas 2006/42/EK noteikumiem. Tehniskā dokumentācija, kas paredzēta iesniegšanai iestādēs, pieejama turpmāk minētajā adresē.

Colin Earl
izpilddirektors
Eiropa, Tuvie Austrumi un Āfrika
13.05.2015.



Stanley Black & Decker bvba,
Kanaalweg 112, 3980 Tessenderlo,
Belgium

ПНЕВМАТИЧЕСКИЕ ГВОЗДЕЗАБИВНЫЕ ПИСТОЛЕТЫ ДЛЯ РАМ И БАРАБАННЫЕ ГВОЗДЕЗАБИВНЫЕ ПИСТОЛЕТЫ – DPN9033-XJ, DPN9033SM-XJ, DPN10033-XJ, DPN9021PL-XJ, DPN9017PL-XJ, DPN64C-XJ, DPN75C-XJ, DPN90C-XJ

Поздравляем!

Вы приобрели инструмент DEWALT. Многолетний опыт, тщательная разработка изделий и инновации делают компанию DEWALT одним из самых надежных партнеров для пользователей профессионального электроинструмента.

Правила техники безопасности

⚠ ВАЖНО – ВНИМАТЕЛЬНО ПРОЧИТИТЕ! Операторам важно прочитать и понять все разделы данного руководства по техническим данным инструмента и отдельного руководства по технике безопасности и эксплуатации, поставляемого в комплекте с данным инструментом. Несоблюдение данного предписания может повлечь за собой серьезные травмы для вас или других лиц в рабочей зоне.

⚠ ОСТОРОЖНО! Согласно 89/686/ЕЕС, необходимо использовать средства защиты глаз класса, соответствующего или выше установленного в EN166. Тем не менее, при выборе средства индивидуальной защиты также необходимо учитывать все аспекты работы оператора, среды и/или других типов используемых инструментов.

Примечание. Очки без боковых щитков и защитные маски для лица сами по себе не обеспечивают достаточной защиты.

⚠ ОСТОРОЖНО! Для предотвращения случайных травм:

- Никогда не кладите руку или другие части тела на область выстрела крепежной детали инструментом при подключенной подаче воздуха.
- Не направляйте инструмент на себя или на кого-либо еще.
- Не допускайте баловства с инструментом.
- Не нажимайте на пусковой выключатель, если нос не направлен на заготовку.
- Всегда аккуратно обращайтесь с инструментом.
- Данный инструмент предназначен для крепления дерева к дереву в палетах/ящиках и строительных работ. НЕ ИСПОЛЬЗУЙТЕ его для крепления более твердых материалов, что может привести к искривлению крепежных деталей и повреждению инструмента. Если вы не уверены в пригодности данного инструмента для конкретных видов работ, свяжитесь со своим местным региональным представительством.

- Данные инструменты следует использовать исключительно для крепления дерева к дереву.
- Не нажимайте на пусковой выключатель и не прижимайте контактный упор при перезарядке инструмента.
- Чтобы исключить вероятность случайного срабатывания и возможные травмы, всегда отключайте подачу воздуха.

1. Перед выполнением регулировки.
2. При обслуживании инструмента.
3. При устранении застрявшей крепежной детали.
4. Когда инструмент не используется.
5. При перемещении в другую рабочую зону может произойти случайное срабатывание, что может привести к травмам.
6. Во время технического обслуживания и чистки.

- Прочитайте дополнительную брошюру с инструкциями по технике безопасности и эксплуатации перед использованием инструмента.
- В ходе работы данный инструмент может высекают искры и послужить источником воспламенения для горючих жидкостей и газов.

⚠ ВАЖНО! Функционирование инструмента:

- Чтобы определить тип функционирования вашего инструмента, проверьте идентификационную этикетку на инструменте/оборотной стороне данного руководства и соответствующую табличную строку I для данной модели. Прочитайте соответствующий раздел в инструкциях по технике безопасности и эксплуатации за информацией по каждому типу срабатывания.

Примечание. Используйте крепежные детали, рекомендованные DEWALT для использования в инструментах DEWALT или гвозди, которые соответствуют спецификациям DEWALT.

Инструкции по эксплуатации

ЗАРЯДКА ИНСТРУМЕНТА

⚠ Осторожно! При зарядке инструмента 1) не кладите руку или другие части тела на область выстрела крепежной детали инструментом; 2) не направляйте инструмент на себя или кого-либо еще; 3) не нажимайте на пусковой выключатель и не прижимайте предохранительный хомут, так как это может привести к случайному срабатыванию и возможным травмам.

DPN9033-XJ/DPN9033SM-XJ/DPN10033-XJ/ DPN9021PL-XJ/DPN9017PL-XJ

1. Откройте магазин: потяните толкатель назад, чтобы задействовать защелку. (Рис. 1)
2. Направьте гвоздезабивной пистолет вниз и наклоните магазин вниз. Вставьте ленты с гвоздями. (Рис. 2)
3. Закройте магазин: Высвободите толкатель, потянув за него и нажав на ушко. Придвиньте толкатель к гвоздям. (Рис. 3)

DPN64C-XJ/DPN75C-XJ/DPN90C-XJ

1. Откройте магазин: потяните защелку вниз и откройте дверцу. Откройте крышку магазина. (Рис. 4)
2. Проверьте регулировку: гвоздезабивной пистолет должен быть установлен на длину используемых гвоздей. Если магазин не отрегулирован должным образом, то возможно возникновение проблем с подачей гвоздей.

Чтобы изменить настройку:

Магазин содержит регулируемую платформу для гвоздей, на которой располагается барабан для гвоздей.

Платформу для гвоздей можно регулировать вверх и вниз до трех или 4 настроек гвоздей. Чтобы изменить настройки, потяните за штырь и поверните его в нужное положение. (Рис. 5)

Шаг	DPN64C-XJ	DPN75C-XJ	DPN90C-XJ
1	32–40 мм	38–40 мм	50–65 мм
2	45–50 мм	45–50 мм	70–75 мм
3	55–64 мм	55–60 мм	80–90 мм
4	-	65–75 мм	-

3. Загрузите барабан с гвоздями: установите барабан с гвоздями на штырь в магазине. Размотайте достаточно гвоздей, чтобы достичь кулачка подавателя. Установите первый гвоздь перед передним зубцом кулачка подавателя, в канале толкателя. Шляпки гвоздей должны встать в паз на носу. (Рис. 6)
4. Закройте дверцу/крышку магазина. Убедитесь в срабатывании защелки после закрытия. (Если защелка не сработала, убедитесь, что шляпки гвоздей встали в паз на носу.)

ПРИМЕЧАНИЕ. ТОЛЬКО DPN64C-XJ/DPN75C-XJ

Удаление пластмассовой ленты: по мере забивания гвоздей, пластмассовая лента будет выходить из инструмента. Когда из инструмента выйдет достаточный участок ленты, ее можно будет оторвать об заостренный край на носу. (Рис. 7)

ИЗВЛЕЧЕНИЕ ГВОЗДЕЙ

(DPN9033-XJ/DPN9033SM-XJ/DPN10033-XJ/ DPN9021PL-XJ/DPN9017PL-XJ)

1. Отсоедините инструмент от подачи воздуха.
2. Оттяните толкатель назад до тех пор, пока он не будет надежно закреплен (рис. 8).
3. Сдвиньте гвозди обратно к зазору и выдавите их.

ВНИМАНИЕ! Толкатель и пружина толкателя (пружина постоянного давления).

При извлечении гвоздей необходимо соблюдать осторожность, так как если толкатель освободиться от защелки, то он может выскочить вперед и прищемить руку.

При технического обслуживании области магазина инструмента необходимо соблюдать особую осторожность. Пружина намотана, но не прикреплена к ролику. Если пружину перетянуть, то ее конец отсоединится от ролика и пружина резко сматается, что может прищемить вашу руку. Края пружины являются очень острыми и могут порезать вашу руку. Следует соблюдать осторожность и избегать перекручивания пружины, так как это снизит ее давление.

МОНТАЖ И ДЕМОНТАЖ НАПРАВЛЯЮЩЕГО ШТОКА

(DPN9033-XJ/DPN9033SM-XJ/DPN9021PL-XJ/ DPN9017PL-XJ)

Этап 1 (рис. 9): найдите направляющую (А); потяните и поверните крышку (В).

Этап 2 (рис. 10): найдите окошки доступа для установки и снятия направляющего штока (С); найдите канал хранения направляющего штока (D); поверните крышку в открытое положение, чтобы установить или извлечь направляющий шток (Е); установите или извлеките направляющий шток через заднюю часть магазина (F).

Этап 3 (рис. 11): вставьте направляющий шток (G) для ребристых гвоздей от 2,8 до 3,3 мм. Поверните крышку (В), чтобы закрыть ее; вставьте направляющий шток (H) для ребристых гвоздей от 3,3 до 4,1 мм. Поверните крышку (В), чтобы закрыть ее.

РЕГУЛИРОВКА ГЛУБИНЫ КРЕПЕЖНЫХ ДЕТАЛЕЙ (DPN9033-XJ/DPN9033SM-XJ/DPN9021PL-XJ/ DPN9017PL-XJ/DPN90C-XJ) (РИС. 12)

Функция регулировки управления глубиной крепежных деталей обеспечивает управление глубиной забивания гвоздей заподлицо или прямо над рабочей поверхностью до мелко или глубоко утопленной шляпки.

Осторожно! Отключите инструмент от подачи воздуха перед тем, как попытаться разобрать какие-либо части и перед работами по регулировке контактных элементов.

1. Нажмите кнопку блокировки.
2. Отрегулируйте контактный рычаг в направлении вверх, чтобы увеличить глубину забивания или вниз, чтобы уменьшить ее.
3. Отпустите кнопку блокировки.

DPN10033-XJ/DPN64C-XJ/DPN75C-XJ (РИС. 13)

Функция регулировки управления крепежными деталями DIAL-A-DEPTH™ обеспечивает точное управление глубиной забивания гвоздей; от заподлицо с рабочей поверхностью до мелко или глубоко утопленной шляпки.

Сначала установите воздушное давление для равномерного забивания для конкретного вида работ, затем используйте функцию регулировки управления крепежными деталями DIAL-A-DEPTH™, чтобы обеспечить нужную глубину забивания.

КРЮК ДЛЯ ПОДВЕШИВАНИЯ (РИС. 14)

Данные инструменты также могут включать в себя дополнительный крюк, подходящий для хранения и временного подвешивания инструмента.

⚠ **ОСТОРОЖНО!** Не используйте крюк для подвешивания на теле, одежде или ремне.

⚠ **ОСТОРОЖНО!** Не используйте крюк для подвешивания с контактными (черными) инструментами.

НАПРАВЛЯЕМЫЙ ГАЗОТРАЖАТЕЛЬ (РИС. 15 – ВСЕ МОДЕЛИ)

Регулируемый газоотражатель можно повернуть в любое желаемое положение без помощи рук.

ЗАЯВЛЕНИЕ О СООТВЕТСТВИИ НОРМАМ СЕ

Мы заявляем под свою единоличную ответственность, что описанный выше инструмент для забивания крепежных деталей соответствует следующим стандартам: EN 792-13:2000+A1:2008 согласно нормам 2006/42/ЕС. Файлы технической документации для использования уполномоченными органами доступны по указанным ниже адресам.

Колин Эрл (Colin Earl)
Управляющий директор
Европа, Ближний восток и Африка
13.05.2015



Stanley Black & Decker bvba,
Kanaalweg 112, 3980 Tessenderlo,
Бельгия

EST	Tallmac Tehnika OÜ Liimi 4/2 10621 Tallinn	(+372) 6563683 remont@tallmac.ee www.tallmac.ee
	Tallmac Tehnika OÜ Riia 130 B/1 TARTU 50411	(+372) 6668510 tartu@tallmac.ee www.tallmac.ee
	Stokker AS Peterburi tee 44 11415 Tallinn	(+372) 6201111 stokker@stokker.com www.stokker.com
LV	LIC GOTUS SIA Ulbrokas Str. 1021 Riga	(+371) 67556949 info@licgotus.lv www.licgotus.lv
	Stokker SIA Krasta iela 42 LV1003 Riga	(+371) 27354354 krasta.riga@stokker.com www.stokker.com
	Visico Fastening Systems SIA Mazā Rāmavas iela 2 1076 Valdlauci, Riga	(+371) 67 452 453 (+371) 67 452 454 info@visico.eu www.visico.eu
LT	ELREMTA MASTERMANN UAB NAGLIO STR 4C 52367 Kaunas	(+370) 69840004 servisas@elmast.lt www.elremta.lt
	Stokker UAB Islandijos pl.5 LT-49179 Kaunas	(+370) 650 05730 kaunas@stokker.com www.stokker.com

Rohkem infot lähima hoolduspartneri kohta leiate siit:
www.2helpu.com

Informāciju par tuvāko servisa pārstāvi skatiet tīmekļa vietnē:
www.2helpu.com

Informāciju apie artimiausias remonto dirbtuves rasite tinklalapyje:
www.2helpu.com



Garantija

DEWALT užtikrina, kad gaminio, kuris pristatomas vartotojui, medžiagos ir (arba) jo surinkimas yra kokybiškas. Garantija yra priedas prie privačių vartotojų teisių ir jų nekėičia. Garantija galioja visose Europos Bendrijos valstybėse narėse ir Europos laisvosios prekybos zonoje.

Jei DEWALT gaminy sulužita dėl nekokybiškų medžiagų ir (arba) surinkimo, arba, jei jis neatitinka techninių reikalavimų, 12 mėnesių laikotarpiu nuo jo įsigijimo DEWALT sutaisys arba pakeis gaminį.

Garantija netaikoma, jei gedimas atsiranda dėl:

- normalaus susidėvėjimo;
- netinkamo įrankio eksploatavimo ar techninės priežiūros;
- jei variklis buvo perkrautas;
- jei gaminy suggedo dėl neįprastų dalelių, medžiagų ar nelaimingo atsitikimo;
- netinkamo maitinimo.

Garantija netaikoma, jei gaminį remontavo arba išmontavo DEWALT neįgaliosios technikas.

Garantijai pasinaudoti gaminį, užpildytą garantinę kortelę ir pirkimo įrodymą (čekį) reikia pristatyti pardavėjui arba tiesiogiai įgaliotoms remonto dirbtuvėms ne vėliau kaip per du mėnesius nuo gedimo nustatymo.

Informaciją apie artimiausias DEWALT remonto dirbtuves rasite tinklalapyje www.2helpu.com.

Garantinis talonas:

Įrankio modelis/katalogo numeris

Serijinis numeris/datos kodas

Vartotojas

Pardavėjas

Data



Garantii

DEWALT garanteerib, et toode on kliendile tarnimisel vaba materjali ja/või koostamise vigadest. Garantii lisandub erakliendi seaduslikele õigustele ning ei mõjuta neid. Garantii kehtib kõigi Euroopa Ühenduse liikmesriikide territooriumitel ja Euroopa vabakaubanduspiirkonnas.

Kui 12 kuu jooksul ostmisest esineb mõnel DEWALT tootel rike materjali ja/või koostamise vea tõttu või see on spetsifikatsiooni suhtes defektne, parandab või vahetab DEWALT toote kliendi jaoks minimaalse vaevaga.

Garantii ei kehti, kui vea põhjuseks on:

- Normaalne kulumine
- Tööriista väärkohtlemine või halb hooldamine
- Mootori ülekoormamine
- Kui toodet on kahjustanud võõrasakesed, materjal või õnnetus
- Vale toitepinge

Garantii ei kehti, kui toodet on remontinud või demonteerinud DEWALT volituseta isik.

Garantii kasutamiseks tuleb toode, täidetud garantiikaart ja ostutõend (t ekk) viia müüjale või otse volitatud teenindajale hiljemalt kaks kuud peale vea avastamist.

Teavet lähima DEWALT teenindaja kohta leiata veebisaidilt: www.2helpu.com.

Garantiitalong:

Tööriista mudel/kataloogi number

Seria number/kuupäeva kood

Klient

Müüja

Kuupäev

