

DEWALT®

402116 - 70 RO

Traducere a instrucțiunilor originale

DCE074R

DCE079R

DCE079G

Fig. A

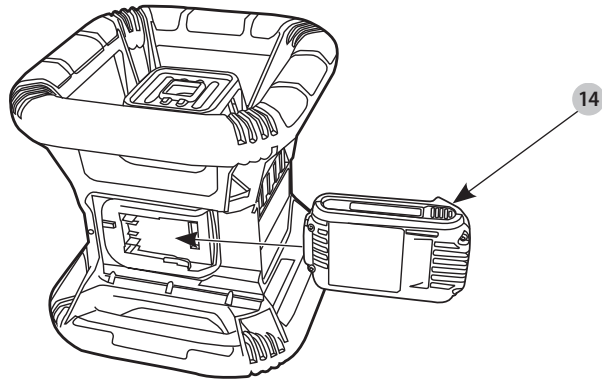


Fig. B

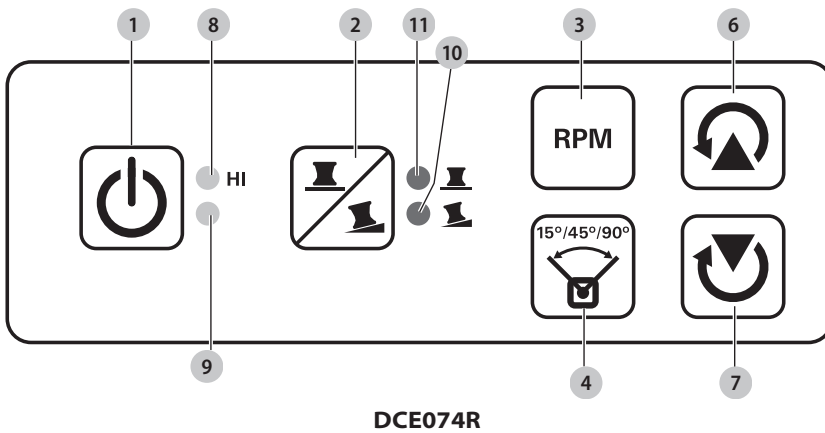
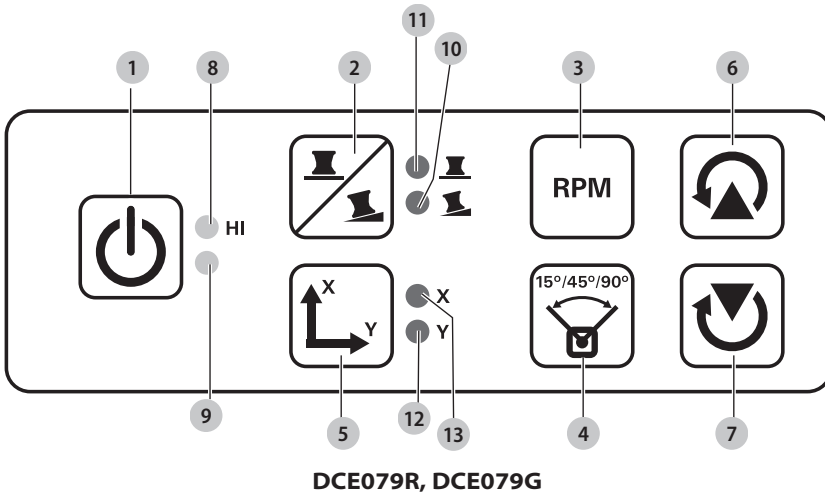


Fig. C

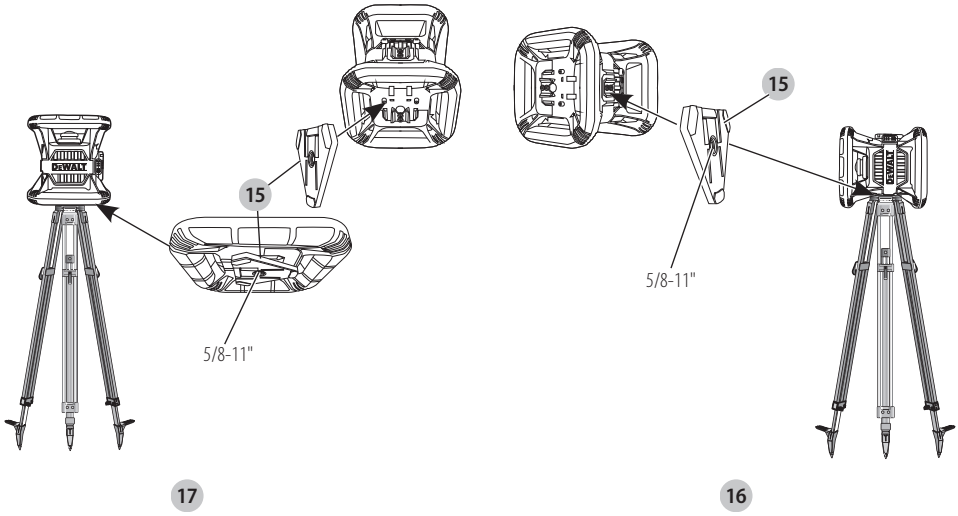


Fig. D

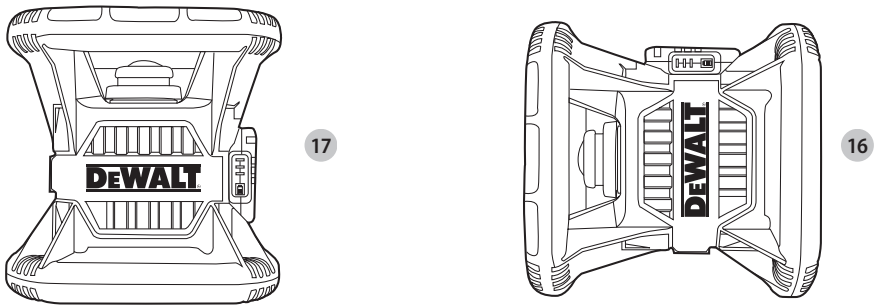


Fig. E

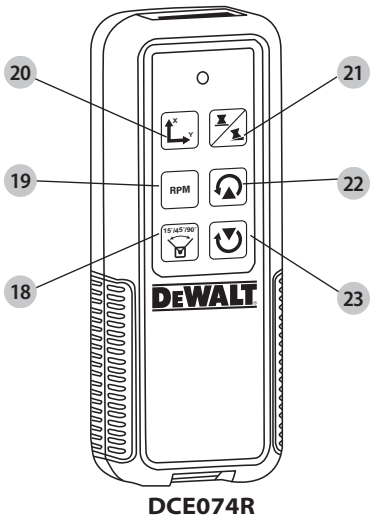


Fig. F

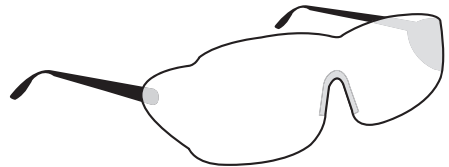


Fig. G

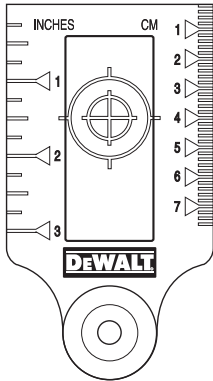


Fig. H

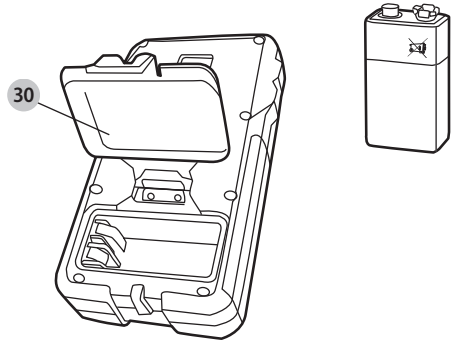


Fig. I

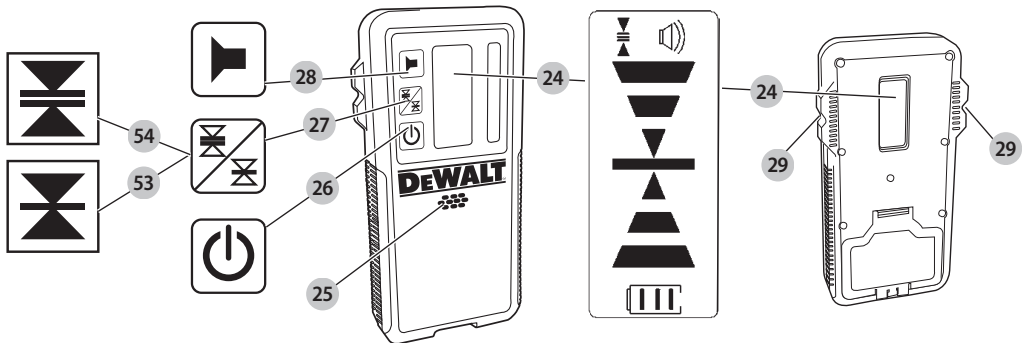


Fig. J

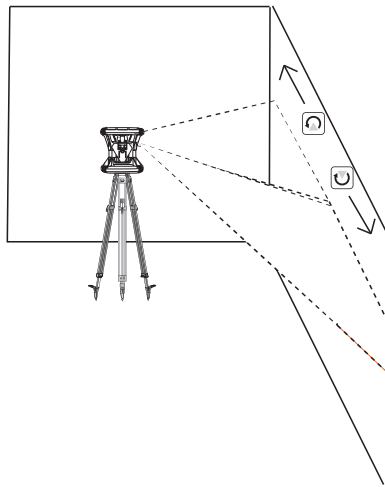


Fig. K

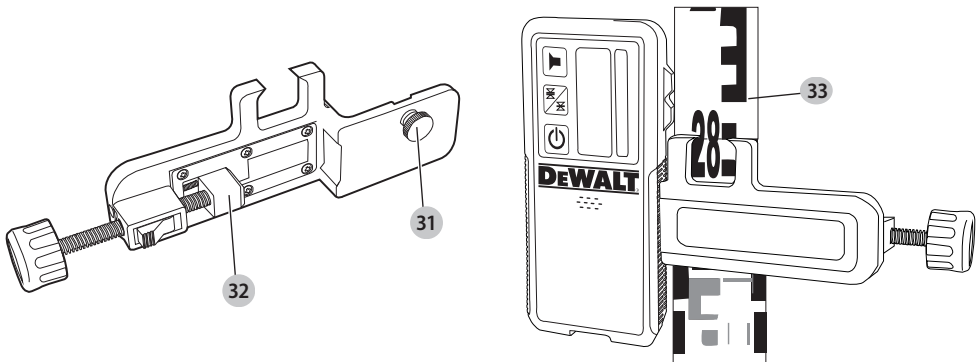


Fig. L

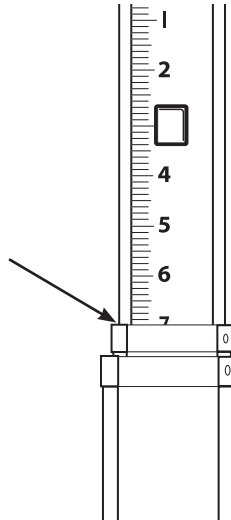


Fig. M

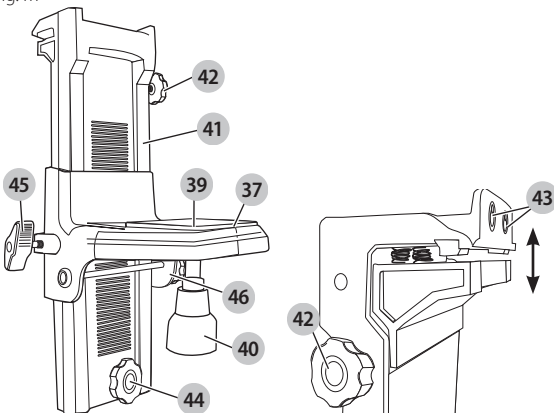


Fig. N

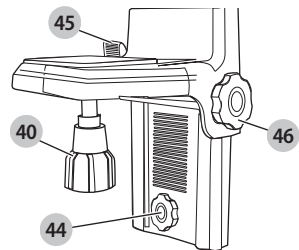


Fig. O

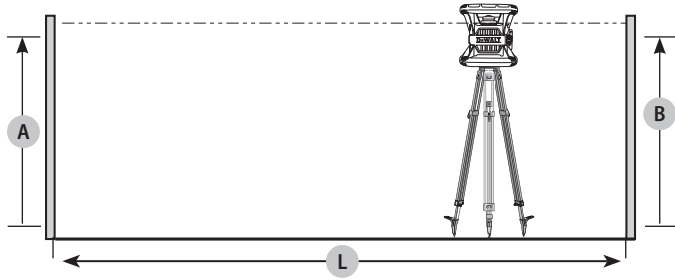


Fig. P

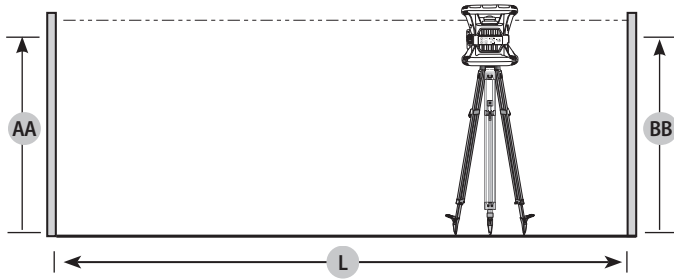
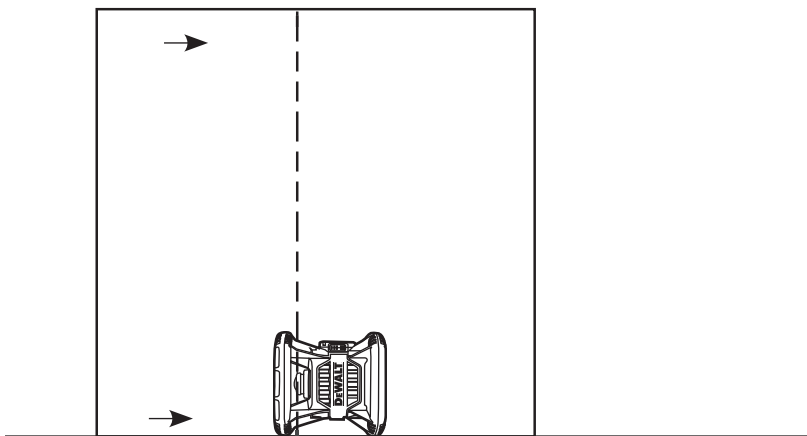


Fig. Q



LASER ROTATIV

DCE074R, DCE079R, DCE079G

Felicități!

Ați ales o unealtă DEWALT. Anii de experiență, cercetarea și inovarea cu minuțiozitate fac ca DEWALT să fie unul dintre partenerii cei mai de încredere pentru utilizatorii de unelte electrice profesionale.

Specificații tehnice

		DCE074R	DCE079R	DCE079G
Tensiune	V c.c.	18	18	18
Tip		1	1	1
Putere laser	mW	< 1	< 1	< 1
Clasa laserului		2	2	2
Lungimea de undă	nm	630 ~ 680	630 ~ 680	515 ~ 530 630 ~ 680
Viteză de rotație	rpm	150, 300, 600, 1200	150, 300, 600, 1200	150, 300, 600, 1200
Gama de vizibilitate de interior	m (diametru)	45	60	80
Rază de acțiune cu detector	m (diametru)	450	600	600
Precizia de nivelare		± 3 mm per 30 m	± 1,5 mm per 30 m	± 1,5 mm per 30 m
Aliniament autoreglabil	°	± 5	± 5	± 5
Temperatura de funcționare	°C	- 5 °C - 50 °C	50 °C - 50 °C	- 5 °C - 50 °C
Temperatura de depozitare		- 20 °C - 70 °C	- 20 °C - 70 °C	- 20 °C - 70 °C
Filet ștecher	TPI	5/8"-11	5/8"-11	5/8"-11
Greutate (fără acumulator)	kg	4,5	4,5	4,5

Definiții: Instrucțiuni de siguranță

Definițiile de mai jos descriu nivelul de importanță al fiecărui cuvânt de semnalizare. Vă rugăm să citiți manualul și să fiți atenți la aceste simboluri.



PERICOL: Indică o situație periculoasă imediată care, dacă nu este evitată, va determina decesul sau vătămarea gravă.



AVERTIZARE: Indică o situație potențial periculoasă care, dacă nu este evitată, ar putea determina decesul sau vătămarea gravă.



PRECAUȚIE: Indică o situație potențial periculoasă care, dacă nu este evitată, poate determina vătămări minore sau medii.

OBSERVAȚIE: Indică o practică necorelată cu vătămarea corporală care, dacă nu este evitată, poate determina daune asupra bunurilor.



Denotă riscul de electrocutare.



Denotă riscul de incendiu.

Instrucțiuni de siguranță privind laserele



AVERTIZARE! Citiți și înțelegeți toate instrucțiunile. Nerespectarea tuturor instrucțiunilor enumerate în continuare poate conduce la electrocutare, incendii și/sau vătămări corporale grave.

PĂSTRAȚI ACESTE INSTRUCȚIUNI

- **Nu operați laserul în atmosfere explozive, cum ar fi în prezența lichidelor, gazelor sau pulberilor inflamabile.** Unelele electrice generează scântei ce pot aprinde pulberile sau vaporii.
- **Utilizați laserul numai cu acumulatorii special prevăzuți.** Utilizarea oricărui alți acumulatori poate genera risc de incendiu.
- **Nu păstrați laserul inactiv la îndemâna copiilor și a altor persoane neinstruite.** Laserele sunt periculoase în mâinile utilizatorilor neinstruiți.
- **Utilizați numai accesoriile recomandate de producător pentru modelul dvs.** Accesoriile ce pot fi adecvate pentru un laser, pot crea risc de vătămare atunci când sunt utilizate cu un alt laser.
- **Operațiile de service asupra unelei TREBUIE să fie efectuate numai de către personal de reparații calificat. Reparațiile, operațiile de service sau de întreținere efectuate de personal necalificat pot cauza vătămări.** Pentru locația celui mai apropiat agent de reparații autorizat DEWALT, consultați lista agenților de reparații autorizați DEWALT de la finalul manualului sau vizitați www.2helpU.com pe internet.
- **Nu utilizați instrumente optice precum un telescop sau un nivelmetru pentru a vizualiza fasciculul laser.** Acest fapt poate conduce la vătămarea gravă a ochilor.
- **Nu poziționați laserul într-o poziție ce poate determina pe oricine să privească intenționat sau neintenționat în fasciculul laser.** Acest fapt poate conduce la vătămarea gravă a ochilor.
- **Nu poziționați laserul lângă o suprafață reflectantă ce poate reflecta fasciculul laser spre ochii cuiva.** Acest fapt poate conduce la vătămarea gravă a ochilor.
- **Opriiți laserul atunci când nu este utilizat.** Lăsarea laserului pornit mărește riscul de a privi în fasciculul laser.
- **Nu operați laserul în apropierea copiilor și nu permiteți copiilor să utilizeze laserul.** Acest fapt poate conduce la vătămarea gravă a ochilor.
- **Nu îndepărtați și nu deteriorați etichetele de avertizare.** În cazul îndepărtării etichetelor, utilizatorii sau alte persoane se pot expune involuntar la radiații.

- **Poziționați stabil laserul pe o suprafață orizontală.**
În cazul în care laserul cade, se poate produce deteriorarea laserului sau vătămări grave.
- **Îmbrăcați-vă corespunzător. Nu purtați îmbrăcăminte largă sau bijuterii. Legați-vă părul lung. Păstrați-vă părul, îmbrăcămintea și mănușile departe de componentele în mișcare.** Îmbrăcămintea largă, bijuteriile sau părul lung pot fi prinse în componentele în mișcare.
Orificiile de aerisire acoperă adesea componentele în mișcare și trebuie să fie, de asemenea, evitate.

AVERTIZARE: Utilizarea altor controale sau reglaje sau efectuarea altor proceduri decât cele specificate în acest manual pot conduce la expunerea periculoasă la radiații.

AVERTIZARE! NU DEZASAMBLAȚI LASERUL. Înăuntru nu există componente ce pot fi reparate de către utilizator. Dezasambarea laserului va anula toate garanțiile produsului. Nu modificați în niciun fel produsul. Modificarea unelei poate conduce la expunerea periculoasă la radiații laser.

AVERTIZARE: Pericol de incendiu! Evitați scurtcircuitarea contactelor unui acumulator scos din compartimentul său.

Instrucțiuni suplimentare de siguranță privind laserele

- Acest laser este în face parte din clasa 2, în conformitate cu IEC/EN 60825 - 1:2014. Nu înlocuiți o diodă laser cu una de tip diferit. În cazul în care laserul este deteriorat, prevedeți repararea acestuia de către un agent de reparații autorizat.
- Nu utilizați laserul în scopuri diferite de proiecția liniilor laser.
- Expunerea ochilor la fasciculul unui laser din clasa 2 este considerată a fi sigură pe o durată de maxim 0,25 secunde. Reflexele pleoapelor vor asigura în mod normal o protecție corespunzătoare.
- Nu priviți niciodată direct în laser sau neintenționat.
- Nu utilizați instrumente optice pentru a privi fasciculul laser.
- Nu instalați unealta într-o poziție în care fasciculul laser poate trece la nivelul capului persoanelor.
- Nu permiteți copiilor să intre în contact cu laserul.

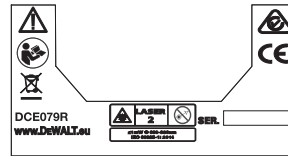
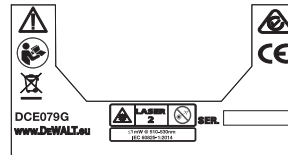
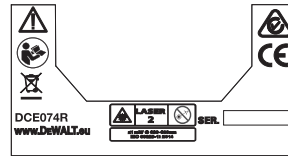
Riscuri reziduale

Riscurile următoare sunt inerente în cazul utilizării acestui dispozitiv:

- răniri cauzate de privirea în fasciculul laser.

Etichetele prezente pe unealtă

Pictogramele următoare sunt afișate pe unealtă:



Citiți manualul de instrucțiuni înainte de utilizare.



Avertisment privind laserul.



Nu priviți în fasciculul laser.

Amplasarea codului pentru dată

Codul pentru dată, care include, de asemenea, anul de fabricație este imprimat pe carcasă.

Exemplu:

2016 XX XX
Anul fabricației

Instrucțiuni importante de siguranță pentru toți acumulatorii

Atunci când comandați acumulatori de schimb, asigurați-vă că includeți numărul de catalog și tensiunea. Consultați tabelul de la finalul acestui manual pentru compatibilitatea încărcătoarelor și a acumulatorilor.

Acumulatorul nu este complet încărcat când îl scoateți din cutie. Înainte de a utiliza acumulatorul și încărcătorul, citiți instrucțiunile de siguranță de mai jos. Apoi urmați procedurile de încărcare menționate.

CITIȚI TOATE INSTRUCȚIUNILE

Baterii și alimentare

- Acest laser rotativ DeWALT este compatibil cu toți acumulatorii litiu ion de 18 volți, dar este conceput astfel încât să reziste la defecțiuni când este utilizat cu următorii acumulatori: Toți acumulatorii litiu ion 1,5Ah și 2Ah DeWALT de 18 volți.
- Consultați tabelul de la finalul acestui manual pentru compatibilitatea încărcătoarelor și a acumulatorilor.

- Consultați **Manualul privind siguranța acumulatorului** pentru instrucțiuni privind siguranța.

Instalarea acumulatorului/Demontarea și încărcarea

Pentru a instala pachetul de acumulatori (Fig. A)

Utilizarea pachetului de acumulatori 18V DeWALT:

- Instalați pachetul de acumulatori reincărcabili DeWALT de 18V așa cum este indicat în Figura A.
- 1. Apăsăți butonul de eliberare a acumulatorului **14** de pe acumulator.
- 2. Glisați ferm acumulatorul în spațiul destinat.
- 3. Eliberați butonul de eliberare a acumulatorului de pe acumulator.

Pentru demontarea pachetului de acumulatori

1. Apăsăți butonul de eliberare a acumulatorului de pe acumulator.
2. Glisați acumulatorul din spațiul destinat
3. Eliberați butonul de eliberare a acumulatorului de pe acumulator.
4. Pentru a reincărca pachetul de acumulatori, introduceți-l în încărcător conform descrierii din **Manualul privind siguranța acumulatorului**.



AVERTIZARE: Acumulatorii pot exploda sau pot prezenta scurgeri și pot cauza vătămări sau incendii. Pentru a reduce acest risc. Consultați **Manualul privind siguranța acumulatorului** pentru instrucțiuni privind siguranța.

Recomandări de depozitare

1. Cel mai bun loc de depozitare este un spațiu răcoros și uscat, ferit de lumina directă a soarelui și de căldura sau frigul excesive.
2. Depozitarea pe termen lung nu va afecta acumulatorul sau încărcătorul. În condiții corespunzătoare, acestea pot fi depozitate pe o perioadă de 5 ani sau mai mult.

PASTRAȚI ACESTE INSTRUCȚIUNI PENTRU UTILIZAREA ÎN VIITOR

Încărcătoarele

Unealta dvs. utilizează un încărcător DeWALT de 18 volți. Citiți toate instrucțiunile de siguranță înainte de a utiliza stația de încărcare. Consultați tabelul de la finalul acestui manual pentru compatibilitatea încărcătoarelor și a acumulatorilor.



AVERTIZARE:

- **NU încercați să încărcați pachetul de acumulatori folosind alte încărcătoare în afară de cele din acest manual.** Încărcătorul și pachetul de acumulatori sunt concepuți pentru a funcționa împreună.
- Respectați cu atenție toate instrucțiunile și avertizările de pe eticheta acumulatorului și de pe ambalaj precum și pe cele din **Manualul privind siguranța acumulatorului**.

Siguranța corporală

- **Fiți precauți, fiți atenți la ceea ce faceți și respectați regulile de bun simț atunci când operați un produs laser.**

Nu utilizați unealta electrică atunci când sunteți oboseți sau când vă aflați sub influența drogurilor, alcoolului sau medicației. Un moment de neatenție în timpul operării produselor laser poate conduce la vătămări corporale grave.

- **Atunci când lucrați într-un mediu de construcții, utilizați echipament de protecție adecvat, inclusiv protecție pentru ochi.**

Utilizarea și îngrijirea unelei

- **Nu folosiți unealta în cazul în care comutatorul nu se pornește și nu se oprește.** Orice unealtă ce nu poate fi controlată cu ajutorul comutatorului este periculoasă și trebuie să fie reparată.
- **Nu depozitați produsele laser în stare inactivă la îndemâna copiilor și nu permiteți persoanelor nefamiliarizate cu produsul laser sau cu aceste instrucțiuni să îl utilizeze.** Produsele laser sunt periculoase în mâinile utilizatorilor neinstruiți.
- **Utilizați numai accesoriile recomandate de producător pentru modelul dvs.** Accesoriile ce pot fi adecvate pentru o unealtă, pot crea risc de vătămare atunci când sunt utilizate cu altă unealtă.

Service

- **Prevedeți repararea produsului laser de către o persoană calificată, folosind exclusiv piese de schimb identice.** Astfel, vă asigurați că se menține siguranța în folosirea produsului laser.

Descriere



AVERTIZARE: Nu modificați niciodată unealta electrică sau vreoa componentă a acesteia. Acest fapt ar putea conduce la deteriorări sau vătămări corporale.

Laser (Fig. A–D)

- 1 Buton de alimentare
 - 2 Buton de mod
 - 3 Buton de viteză (RPM)
 - 4 Buton pentru modul de scanare
 - 5 Buton selecție axială
 - 6 Buton direcțional
 - 7 Buton ridicare
 - 8 LED mod Hi
 - 9 LED alimentare
 - 10 Mod înclinare (înclinat)
 - 11 Mod înclinare (drept)
 - 12 Indicator cu LED axa Y
 - 13 Indicator cu LED axa X
 - 14 Buton de detașare a acumulatorului
 - 15 Adaptor pentru trepid
 - 16 Mod plumb
 - 17 Mod nivelare
- La distanță (Fig. E)**
- 18 Buton pentru modul de scanare (la distanță)
 - 19 Buton de viteză (la distanță)
 - 20 Buton selecție axială (la distanță)

- 21 Buton mod (la distanță)
- 22 Buton sus/sens antiorar
- 23 Buton jos/sens orar

Destinația de utilizare

Laserul rotativ DCE074R/DCE079R/DCE079G a fost conceput pentru a proiecta linia laser în aplicațiile profesionale.

Unealta poate fi utilizată atât în interior cât și în aer liber pentru alinierea pe orizontală (nivelă) și pe verticală (fir cu plumb).

Unealta poate produce, de asemenea, un punct laser fix care poate fi direcționat manual pentru stabilirea sau mutarea unui semn. Domeniul de aplicații variază de la montare de tavane false și dispunere pereți până la nivelarea fundației și construirea de terasamente.

NU utilizați în condiții de umezeală sau în prezența lichidelor sau a gazelor inflamabile.

Acest laser este o unealtă profesională. **NU** permiteți copiilor să intre în contact cu unealta. Este necesară supravegherea atunci când unealta este folosită de operatori neexperimențați.

- Acest aparat nu este destinat utilizării de către persoane (inclusiv copii) cu capacități fizice, senzoriale sau mentale reduse sau de către persoane lipsite de experiență și cunoștințe, cu excepția cazurilor în care acestea sunt supravegheate de către o persoană responsabilă pentru siguranța lor. Copiii nu trebuie lăsați niciodată singuri cu acest produs.

ASAMBLARE ȘI REGLAJ



AVERTIZARE: Nu poziționați laserul într-o poziție ce poate determina pe oricine să privească intenționat sau neintenționat în fasciculul laser. Pot surveni vătămări grave ale ochilor ca urmare a privirii fasciculului.

Setarea laserului

Laserul permite o serie de reglaje ce o fac utilă pentru diverse aplicații.

Rotirea manuală a capului

Laserul este prevăzut cu o apărătoare de protecție din aliaj în jurul capului pentru a preveni deteriorarea accidentală din timpul activităților din zona de lucru. Puteți direcționa laserul pentru a determina sau transfera un marcaj apăsând o dată modul scanare și acționând punctul folosind butoanele de direcție în sens orar/antiorar.

Pregătirea peretelui (Fig. C, M)

Dispozitivul de montare pe perete este utilizat pentru montarea laserului pe o șină de perete pentru facilitarea montării obiectelor pe tavan și a altor proiecte de nivelare de specialitate.



PRECAUȚIE: Înainte de a atașa nivela laserului pe o șină de perete sau într-un colț al tavanului, asigurați-vă că șina sau colțul sunt asigurate corespunzător.

1. Poziționați laserul pe baza de montare **37** aliniind orificiul șurubului 5/8–11 pe adaptorul trepedului (**15**), Fig. C) atașat de baza laserului cu orificiul **39** în baza de montare. Rotiți mânerul de montare **40** pentru a fixa laserul.

2. Cu scala de măsurare a dispozitivului de fixare pe perete orientată către dvs. **41**, slăbiți mânerul de blocare a clemei **42** pentru a deschide brațele clemei.
3. Poziționați brațele clemei în jurul șinei de perete sau într-un colț al tavanului și strângeți mânerul de blocare a clemei **42** pentru a închide brațele clemei pe șină. Asigurați-vă că mânerul de blocare a dispozitivului de fixare pe perete este strâns bine înainte de a începe să lucrați.



PRECAUȚIE: Utilizați întotdeauna o consolă de tavan cu fir sau un material asemănător, suplimentar față de mânerul de blocare a dispozitivului de montare pe perete, pentru a vă ajuta să stabiliți nivela laser în timp ce o montați pe perete. Treceți firul prin mânerul nivelei laser.

NU treceți firul prin apărătoarea metalică de protecție.

Suplimentar, puteți folosi șuruburi pentru a fixa dispozitivul de fixare pe perete direct pe perete ca măsură de siguranță. Orificiile șurubului **43** sunt localizate în partea superioară a dispozitivului de fixare pe perete.

4. Folosind mânerul de nivelare a bazei **44**, aproximați poziția de nivelare de la perete.
 5. Laserul poate fi reglat în sus și în jos în la înălțimea dorită pentru activitatea dumneavoastră. Pentru a modifica înălțimea, slăbiți mânerul de blocare **45** localizat în partea stângă a dispozitivului de fixare pe perete.
 6. Rotiți mânerul de ajustare **45**, localizat în partea dreaptă a dispozitivului de fixare pe perete, pentru a deplasa nivela laser în sus și în jos în funcție de înălțimea dvs. Utilizați scala de măsurare a dispozitivului de fixare pe perete **41** pentru a identifica marcajul dvs.
- NOTĂ:** Poate fi de ajutor să porniți laserul și să rotiți capul rotativ în așa fel încât să indice un punct pe una din scalele laserului. Ținta DEWALT este marcată la 38 mm, prin urmare, poate fi mai ușor să setați abaterea laserului la 38 mm sub șină.
7. Odată ce ați repositionat laserul la înălțimea dorită, strângeți mânerul de blocare **45** pentru a menține această poziție.

Pregătirea trepedului (Fig. C)

1. Așezați trepedul într-o poziție stabilă și setați-l la înălțimea dorită.
2. Asigurați-vă că partea superioară a acestuia este cât mai dreaptă. Laserul va efectua auto-nivelarea numai dacă partea superioară a trepedului se află în limita de nivel de $\pm 5^\circ$. Dacă laserul este amplasat prea sus față de linia de nivel, acesta va emite un semnal sonor de avertizare atunci când atinge limita plajei sale de nivel. Acest lucru nu va deteriora în niciun fel laserul, dar acesta nu va funcționa într-o situație „în afara limitei de nivel”.
3. Fixați laserul de treped atașând adaptorul trepedului **15** de corpul laserului, așa cum este indicat în Figura C. Adaptorul poate fi asamblat în partea de jos pentru modul nivelare (**17**) sau în partea laterală pentru modul plumb **16**. Poziționați ansamblul pe treped și înșurubați mânerul cu filet pe treped în filetul interior al adaptorului trepedului.
4. **NOTĂ:** Asigurați-vă că trepedul cu care lucrați are un șurub filetat de 5/8”–11 pentru a asigura montarea în condiții de siguranță.

5. Porniți laserul și reglați viteza de rotire și dispozitivele de comandă după necesități.

Pregătirea podelei (Fig. D)

Nivela laser poate fi poziționată direct pe podea pentru aplicații de nivelare și de verificare a verticalității cum ar fi construirea scheletului pentru pereți.

1. Așezați laserul pe o suprafață netedă și relativ dreaptă unde nu poate fi incomodat.
2. Poziționați laserul pentru aplicația de nivelare **17** sau de verificare a verticalității **16**.
3. Porniți laserul și reglați viteza de rotire și dispozitivele de comandă după necesități.

NOTĂ: Laserul va fi mai ușor de setat pentru aplicații pe perete dacă viteza de rotire este setată la 0 rpm și dacă este utilizată telecomanda pentru a alinia laserul cu semnele de probă. Telecomanda permite unei singure persoane să seteze laserul.

OPERAREA



AVERTIZARE! Nu poziționați laserul într-o poziție ce poate determina pe oricine să privească intenționat sau neintenționat în fasciculul laser. Pot surveni vătămări grave ale ochilor ca urmare a privirii fasciculului.

Instrucțiuni de utilizare



AVERTIZARE: Respectați întotdeauna instrucțiunile de siguranță și reglementările aplicabile.

- Pentru a extinde durata de viață a acumulatorului la fiecare încărcare, opriți laserul atunci când nu este în funcțiune.
- Pentru a asigura precizia aplicațiilor efectuate, verificați cât mai des calibrarea laserului. Consultați **Verificarea calibrării în teren** din secțiunea **Întreținerea laserului**.
- Înainte de a încerca să utilizați laserul, asigurați-vă că unealta este amplasată pe o suprafață relativ netedă și stabilă.
- Marcați întotdeauna centrul liniei sau punctului laser. Dacă marcați alte părți ale fasciculului la momente diferite, veți obține măsurători eronate.
- Pentru a mări distanța de lucru și precizia, poziționați laserul în mijlocul zonei dvs. de lucru.
- Atunci când îl atașați la un trepid sau pe perete, montați laserul cât mai stabil.
- Atunci când lucrați în interior, o viteză mai mică a capului rotativ va produce o linie mai intensă; o viteză mai mare a capului rotativ va produce o linie mai groasă.
- Pentru sporirea vizibilității fasciculului, utilizați ochelarii pentru îmbunătățirea vizibilității liniei laser și/sau o țintă laser pentru a vă ajuta să descoperiți fasciculul.
- Rețineți că modificările extreme de temperatură pot determina mișcarea sau deplasarea structurilor clădirilor, a trepidelor, metalice, a echipamentelor etc, acest lucru putând afecta precizia. Verificați frecvent acuratețea în timpul lucrului.
- Atunci când lucrați cu detectorul laser digital DeWALT, setați viteza de rotație a laserului la cea mai ridicată setare.
- Dacă laserul este scăpat sau suferă o izbitoră puternică, prevedeați verificarea sistemului de calibrare de către un centru de service autorizat înainte de utilizare.

Panoul de comandă al laserului (Fig. B)

Laserul este controlat în primul rând de butonul de alimentare **1**, butonul modului **2**, butonul de viteză **3** și butonul modului de scanare **4**. Aceste caracteristici sunt ulterior modificate folosind butonul de selectare a axei **5** (numai DCE079R/G) și cele două butoane de ajustare pentru direcție/ridicare (**6**, **7**). Butoanele de ajustare direcție/ridicare controlează direcția de rotație a capului laserului și ajustează înălțimea fasciculului atunci când unitatea este în modul înclinat.

Pe panoul de comandă se află patru indicatori luminoși de tip LED: alimentare **9**, nivelarea axei X **13** (numai DCE079R/G), nivelarea axei Y **12** (numai DCE079R/G) și modul Hi (anti-alunecare) **8**.

Pornirea laserului (Fig. A, B)

1. Introduceți pachetul de acumulatori complet încărcat de 18V așa cum este indicat în Figura A.
2. Apăsăți ușor butonul de alimentare **1** pentru a porni laserul.



- LED-ul de alimentare **9** se va aprinde și unitatea va începe auto-nivelarea. Fasciculul se rotește spre dreapta la setările implicite de 600 RPM.
- Modul auto-nivelare este automat activat după pornirea unității.
- Modul Hi (anti-alunecare) este activat automat după 10 secunde. LED-ul Hi **8** se va aprinde când este activ.
- Apăsăți butonul viteză/rotație **3** pentru a ajusta viteza de rotație. Direcția poate fi schimbată utilizând butoanele **6** și **7**.
- Fasciculul poate fi setat pentru a scana la 0°, 15°, 45° sau 90° grade folosind butonul **4**.

Oprirea laserului

Apăsăți butonul de alimentare timp de 3 secunde pentru a opri laserul. Indicatorul luminos cu LED pentru pornire nu va mai fi iluminat.

Butoanele de pe panoul de comandă al laserului (Fig. B, J)

Buton de alimentare

Pentru a opri complet unitatea laser, butonul de alimentare de pe panoul de comandă a unității laser trebuie apăsat timp de 3 secunde. Unitatea laser se va opri automat dacă este lăsată în modul Stare de veghe timp de 8 ore.

NOTĂ: Apăsăți butonul de pornire a telecomenzii pentru a pune laserul în modul Stare de veghe. În modul Stare de veghe, toate funcțiile unității laser se opresc cu excepția LED-ului de pornire de pe panoul de comandă al unității laser care va clipi periodic. Apăsăți din nou butonul de pornire al telecomenzii pentru a activa unitatea laser.

Buton de viteză/rotație

Butonul de viteză **3** este utilizat pentru a ajusta viteza de rotație a fasciculului laserului cu ajutorul celor 4 viteze presetate.

Viteza capului va trece prin cele 4 viteze iar apoi va repeta secvența atunci când selectorul de viteză/rotire este apăsat.

NOTĂ: Selectorul de viteză/rotire are aceeași funcție ca selectorul de viteză/rotire de pe telecomandă.

Buton pentru modul de scanare

Butonul modului de scanare **4** este utilizat pentru a deplasa capul laserului înainte și înapoi, creând astfel o linie laser scurtă și luminoasă. Această linie scurtă este mai strălucitoare și mai vizibilă atunci când unitatea este în modul de rotire completă.

Utilizarea modului de scanare:

- Pentru a intra în modul Scanare, apăsați și eliberați butonul modului de scanare **4**. Pentru a parcurge unghiurile de scanare, continuați să apăsați butonul până când obțineți unghiul dorit. Repetați secvența pentru a schimba unghiurile.
- Dimensiunea și direcția zonei de scanare poate fi controlată cu ajutorul butoanelor cu săgeți (**6**, **7**) de pe panoul de control al unității laser sau de pe telecomandă.

Buton pentru modul de înclinare

- Pentru a activa modul Înclinare apăsați butonul modului Înclinare de pe tastatura laserului **2**.
- Pentru a reveni la modul de nivelare și pentru a reactiva auto-nivelarea completă, apăsați și mențineți apăsați din nou butonul modului **2**.

Setarea direcției de înclinare

Atunci când este activat modul Înclinare, unitatea acționează automat axa X. Acest lucru permite operatorului să încline laserul în direcția axei X, conform indicațiilor de pe „vizorul” carcasei.

LED-ul de pe panoul de comandă al unității laser (Fig. B, **10**, **11**) va indica direcția de înclinare selectată. Axa selectată este identificată prin LED-uri **12**, **13**.

Numai DCE079R/G: În anumite situații, poate fi recomandat să înclinați laserul în direcția axei Y. Direcția modului Înclinare poate fi comutată înainte și înapoi între axele Y și X apăsând butonul axei X-Y **5** de pe tastatură.

Setarea gradului de înclinare

După ce modul Înclinare și axa dorită este activă, gradul de înclinare poate fi ajustat după cum urmează:

- Utilizați butoanele săgeți sus și jos de pe panoul de comandă al laserului (Fig. B, **6**, **7**) pentru a înclina capul laserului înainte și înapoi.

Butoanele săgeți (Fig. J)

Butoanele săgeți (**6**, **7**) sunt utilizate pentru diferite funcții în funcție de modul de operare a unității laser.

În modul auto-nivelare orizontală: butoanele săgeți ajustează direcția fascicului laser în sens orar sau antiorar în timpul rotației sau în modul Scanare.

În modul auto-nivelare verticală: butoanele săgeți deplasează fascicului laser la stânga și la dreapta.

În modul Înclinare: butoanele săgeți sunt utilizate pentru a înclina capul laserului.

Nivelul de alertă al instrumentului

Versiunile de laser DCE074R și DCE079R/G sunt prevăzute cu o funcție de alarmă integrată care alertează operatorul dacă unitatea este întreruptă după ce a realizat auto-nivelarea. Unitatea laser va înceta să se rotească, indicatoarele luminoase cu LED de pe panoul de comandă vor lumina și se va emite un semnal sonor.

Pentru a reseta unitatea laser pentru funcționare continuă

- Opriiți și porniți din nou unealta cu ajutorul butonului de pornire de pe panoul de comandă al unității laser.

NOTĂ: Întotdeauna verificați din nou setarea laserului după declanșarea modului **Nivelul de alertă al instrumentului** (modul Hi).

Utilizarea telecomenzii (Fig. B, E) (DCE079R/G)

Telecomanda permite unei persoane să opereze și să seteze laserul de la distanță. Telecomanda este prevăzută cu un buton pentru modul de alimentare/inclinare **21**, două săgeți (direcție de rotație și unghi de înclinare) (**22**, **23**) buton de ajustare a unghiului de scanare **18**, buton de viteză **19** și buton de selectare a axei **20**. LED-ul indică faptul că un semnal este transmis.

Telecomanda: Buton de mod

Apăsați butonul de mod al telecomenzii **18** pentru a pune laserul în modul Scanare. În modul Scanare, toate funcțiile unității laser se opresc cu excepția LED-ului de pornire **9** de pe panoul de comandă al unității laser care va clipi periodic. Apăsați din nou butonul de pornire al telecomenzii pentru a „activa” unitatea laser.

NOTĂ: Pentru a opri complet laserul, trebuie să apăsați pe butonul de pornire de pe panoul de comandă. De asemenea, laserul se va opri automat dacă este lăsat în modul Stare de veghe pentru 8 ore.

Telecomanda: Butoane de mod

Laserul rotativ revine la rotirea implicită spre dreapta la 360° la 600 RPM atunci când este pornit. Viteza poate trece prin opțiunile de RPM disponibile folosind butonul VITEZĂ **19**.

Telecomanda: Butonul mod Înclinare (Fig. B, E)

Pentru a activa modul Înclinare apăsați butonul modului de pe telecomandă **21**. Pentru a reveni la modul de nivelare și pentru a reactiva auto-nivelarea completă, apăsați și mențineți apăsați din nou butonul modului **21**.

Setarea direcției de înclinare:

Atunci când este activat modul Înclinare, unitatea acționează automat axa X. Acest lucru permite operatorului să încline laserul în direcția axei X, conform indicațiilor de pe „vizorul” carcasei.

În anumite situații, poate fi recomandat să înclinați laserul în direcția axei Y. Direcția modului Înclinare poate fi comutată înainte și înapoi între axele Y și X apăsând butonul axei X-Y **20**. LED-ul de pe panoul de comandă al unității laser (Fig. B, **10**, **11**) va indica direcția de înclinare selectată. Axa selectată este identificată prin LED-uri (**12**, **13**).

Setarea gradului de înclinare:

După ce modul Înclinare și axa dorită este activă, gradul de înclinare poate fi ajustat după cum urmează:

- Utilizați butoanele săgeți sus și jos de pe telecomandă (Fig. E: (22, 23)) pentru a înclina capul laserului în sus și în jos.

Telecomanda: Butoanele săgeți

Butoanele săgeți (22, 23) sunt utilizate pentru diferite funcții ținând cont de modul de operare a unității laser.

În modul de auto-nivelare orizontală:

- Săgețile sus și jos (23) ajustează lungimea liniei laser în modul Scanare.
- Săgețile stânga și dreapta (22) ajustează direcția fascicului laser în modul Scanare sau modul Direcționare (0 rpm).

În modul de auto-nivelare verticală:

- Butoanele săgeți (22, 23) ajustează poziția liniei laser în modul Scanare și deplasează fasciculul laser către stânga și dreapta.

În modul Înclinare:

- Butoanele săgeți (22, 23) sunt utilizate pentru a înclina capul laserului în sus și în jos în direcțiile X și Y, așa cum este marcat pe carcasa unității laser.

Telecomanda: Buton de viteză/rotație

Butonul de viteză (19) este utilizat pentru a ajusta viteza de rotație a fascicului laserului cu ajutorul celor 4 viteze presetate.

NOTĂ: Selectorul de viteză/rotire are aceeași funcție ca selectorul de viteză/rotire de pe panoul de comandă al unității laser.


Telecomanda: Buton pentru modul de scanare

Butonul modului de scanare (18) este utilizat pentru a deplasa capul laserului înainte și înapoi, creând astfel o linie laser scurtă și luminoasă. Această linie scurtă este mai strălucitoare și mai vizibilă atunci când unitatea este în modul de rotire completă.

Utilizarea modului de scanare:

- Pentru a intra în modul Scanare, apăsați și eliberați butonul modului de scanare. Pentru a ieși din modul Scanare, apăsați și eliberați din nou butonul.
- Dimensiunea și direcția zonei de scanare poate fi controlată cu ajutorul butoanelor cu săgeți de pe panoul de control al unității laser sau de pe telecomandă. Pentru explicații detaliate, consultați **Butoanele săgeți** din secțiunea **Butoanele de pe panoul de comandă al laserului**

ACCESORII LASER


 **AVERTIZARE:** Deoarece accesoriile, altele decât cele oferite de DEWALT, nu au fost testate cu acest produs, utilizarea acestora cu unelta dvs. poate fi riscantă. Pentru a reduce riscul de vătămare, se recomandă numai utilizarea de accesorii DEWALT.


Consultați reprezentantul pentru informații suplimentare despre accesoriile corespunzătoare.

Dacă aveți nevoie de asistență pentru localizarea unui accesoriu, vizitați site-ul web www.DEWALT.com

Ochelarii pentru îmbunătățirea vizibilității liniei laser (Fig. F)

Acești ochelari cu lentile roșii îmbunătățesc vizibilitatea fascicului laser în condiții de lumină puternică sau pentru distanțele lungi, atunci când laserul este utilizat pentru aplicații în interior. Acești ochelari nu sunt necesari pentru operarea laserului.

 **PERICOL:** Pentru a reduce riscul de vătămare corporală gravă, nu priviți niciodată direct în fasciculul laser, chiar dacă purtați sau nu acești ochelari.

 **PRECAUȚIE:** Acești ochelari nu sunt ochelari de protecție omologăți și nu trebuie purtați atunci când operați alte unelte. Acești ochelari nu împiedică fasciculul laser de a pătrunde în ochii dumneavoastră.

Detector laser digital: DW0743R (fascicul roșu) și DW0743G (fascicul verde) (Fig. H, I)

Unele seturi laser includ și un detector laser digital DEWALT. Detectorul digital laser DEWALT vă permite să localizați fasciculul laser emis de un laser rotativ în condiții de lumină zădărnici sau pe distanțe lungi. Detectorul poate fi folosit atât în interior cât și în exterior unde este dificil de vizualizat fasciculul laser. Detectorul nu trebuie utilizat cu laserele non-rotative, dar este compatibil cu majoritatea laserelor cu fascicul roșu (DW0743R) și cu fascicul verde (DW0743G). Acesta poate fi configurat pentru a indica locația fascicului la cea mai apropiată distanță de 3 mm sau la 1 mm. Detectorul emite semnale vizuale prin fereastra de afișare (24) și semnale audio prin intermediul difuzorului (25) pentru a indica locația fascicului laser.

Detectorul laser digital DEWALT poate fi utilizat cu sau fără dispozitivul de prindere al acestuia. Atunci când este utilizat împreună cu dispozitivul de prindere, detectorul poate fi poziționat pe o stadiu, miră de nivelment, stâlp sau pilon.

Acumulatorii (Fig. H)

Detectorul digital laser este alimentat de la un acumulator de 9 volți. Pentru a instala acumulatorul furnizat, ridicați capacul de pe compartimentul acumulatorului (30). Introduceți acumulatorul de 9 volți în compartiment, aliniind acumulatorul conform indicațiilor.

Comenzile detectorului (Fig. I)

Detectorul este controlat cu ajutorul butonului de alimentare (26) și cu ajutorul butonului pentru modul de precizie (27). Atunci când butonul de pornire este apăsat o dată, detectorul este pornit. Partea de sus a ferestrei de afișare indică pictograma de precizie (27) pictograma volumului (28). Pentru a reduce volumul semnalului sonor emis de detector atunci când detectează fasciculul laser, apăsați din nou butonul; unul dintre semnalele de lângă pictograma claxon va dispărea. Pentru a dezactiva semnalul sonor, apăsați butonul a treia oară; pictograma volumului va dispărea. Detectorul digital laser DEWALT este prevăzut cu o funcție de oprire automată. Dacă fasciculul laserului rotativ nu apare pe fereastra de detectare

ROMÂNĂ

a fasciculului, sau dacă nu este apăsat niciun buton, detectorul se va opri timp de aproximativ 30 de minute.






Atunci când detectorul este pornit, în partea de sus a ferestrei se afișează pictograma modului de precizie. Se va afișa fie pictograma modului de precizie de ± 1 mm **53**, fie pictograma modului de precizie de ± 3 mm **54**.

Atunci când se afișează pictograma modului de precizie de ± 1 mm, se indică faptul că detectorul va efectua o citire „la limită” numai când fasciculul laser este la limită sau este peste sau sub limită cu cel mult 1 mm. Atunci când se afișează pictograma modului de precizie de 3 mm, se indică faptul că detectorul va efectua o citire „la limită” numai când fasciculul laser este la limită sau se află peste sau sub limită cu cel mult 3 mm. Apăsați o dată butonul modului de precizie **27** pentru a schimba modul de precizie.

Funcționarea detectorului (Fig. I)

1. Configurați și poziționați laserul rotativ pe care îl veți folosi conform indicațiilor producătorului. Porniți laserul și asigurați-vă că acesta se rotește și emite fascicule. **NOTĂ:** Acest detector a fost conceput pentru a fi utilizat cu un laser rotativ. Detectorul nu va funcționa nu o nivelă laser cu fascicul fix.
2. Porniți detectorul apășând butonul alimentare/volum **26**.
3. Ajustați volumul în funcție de necesitate, conform descrierii din **Comenzile detectorului**.
4. Poziționați detectorul astfel încât fereastra detectorului **24** să fie îndreptată către fasciculul laser produs de laserul rotativ. Mișcați detectorul în sus sau în jos în zona aproximativă a fasciculului, până când ați centrat detectorul. Pentru informații referitoare la indicatorii de pe fereastra de afișare și cei pentru semnalele audio, consultați tabelul denumit **Indicatori**.
5. Utilizați canelurile de marcare **29** pentru a marca cu precizie poziția fasciculului laser.

INDICATORI

	Peste limită	Ușor peste limită	La limită	Ușor sub limită	Sub limită
semnale sonore	semnal sonor rapid	semnal sonor rapid	semnal sonor constant	semnal sonor lent	semnal sonor lent
pictograme afișaj					

Montarea pe o stadiu (Fig. K)

Pentru a fixa detectorul de o stadiu, mai întâi atașați detectorul de clemă folosind mânerul filetat de 1/4"-20 **31** de pe spatele clemei. Gisați brațele **32** clemei în jurul șinei **33** pe stadiu.

1. Poziționați detectorul la înălțimea dorită și rotiți mânerul clemei în sens orar pentru a strânge brațele clemei și a o fixa pe stadiu.
2. Pentru a efectua reglaje pe înălțime, slăbiți ușor menghina, re-poziționați și strângeți la loc.

Curățarea și depozitarea detectorului

- Murdăria și unsoarea pot fi eliminate de pe partea exterioară a detectorului folosind o cârpă sau o perie moale nemetalică.
- Detectorul digital laser DeWALT este rezistent la apă. Dacă îl scăpați în noroi, beton umed sau o substanță similară, pur și simplu clătiți detectorul. Nu utilizați apă cu presiune ridicată, de exemplu un aparat de spălat cu presiune.
- Cel mai bun loc de depozitare este un spațiu răcoros și uscat, ferit de lumina directă a soarelui și de căldura sau frigul excesive.

Repararea detectorului

Cu excepția acumulatorilor, detectorul laser digital nu conține componente ce pot fi reparate de utilizator. Nu dezamblați unitatea. Modificarea neautorizată a detectorului laser atrage după sine pierderea garanției.

Detectarea defecțiunilor detectorului

Detectorul nu mai pornește.

- Apăsați și eliberați butonul de pornire.
- Verificați dacă acumulatorul este la locul lui și este montat corespunzător.
- Dacă detectorul este foarte rece, lăsați-l să se încălzească într-o zonă încălzită.
- Înlocuiți acumulatorul de 9 volți. Porniți unitatea.
- Dacă detectorul tot nu pornește, duceți detectorul la un centru service DeWALT.

Difuzorul detectorului nu emite niciun sunet.

- Asigurați-vă că detectorul este pornit.
- Apăsați butonul de volum. Acesta va comuta în poziția de pornit și oprit.
- Asigurați-vă că laserul este pornit și că emite un fascicul laser.
- Dacă detectorul tot nu emite sunete, duceți detectorul la un centru service DeWALT.

Detectorul nu răspunde la fasciculul de la o altă unitate laser.

- Detectorul digital laser DeWALT a fost conceput pentru a funcționa numai cu laserele rotative.

Detectorul emite un sunet dar ecranul LCD nu funcționează.

- Dacă detectorul este foarte rece, lăsați-l să se încălzească într-o zonă încălzită.
- Dacă fereastra afișajului LCD nu funcționează, duceți detectorul la un centru service DeWALT.

Stadie pentru lucrări de construcție (Fig. L)



PERICOL: Nu încercați NICIODATĂ să utilizați o stadie în timpul unei furtuni sau în apropierea firelor electrice expuse. Acest lucru poate avea ca rezultat moartea sau vătămarea corporală.

Anumite kit-uri laser includ o stadie. Stadia DeWALT este marcată cu scale de măsurare pe ambele părți și este împărțită în secțiuni telescopice. Un buton acționat cu arc activează un dispozitiv de blocare pentru a menține stadia la lungimi diferite.

Partea frontală a stadiiei are o scală de măsurare care începe de jos. Utilizați-o pe aceasta atunci când măsurați de la nivelul solului în sus în timpul aplicațiilor de nivelare sau egalizare.

Spatele stadiiei este conceput pentru măsurarea înălțimii tavanelor, grinzilor, etc. Extindeți la maxim secțiunea superioară a stadiiei până când butonul se blochează în secțiunea anterioară. Extindeți această secțiune fie până se blochează în secțiunea de lângă ea, fie până când stadia atinge tavanul sau grinda. Înălțimea este citită acolo unde ultima secțiune extinsă iese din secțiunea inferioară anterior, așa cum este indicat în Figura L.

ÎNȚREȚINEREA

Unitatea dvs. laser DeWALT a fost concepută pentru a opera o perioadă îndelungată de timp, cu un nivel minim de întreținere.

Funcționarea satisfăcătoare continuă depinde de îngrijirea corespunzătoare a laserului și de curățarea în mod regulat.

Întreținerea laserului

- În anumite condiții, pe lentile se poate acumula mizerie sau debriuri. Acest lucru va afecta calitatea fascicului și modul de funcționare. Lentilele ar trebui curățate cu un bețșor de ureche umezit cu apă.
- Protecția din cauciuc flexibil poate fi curățată cu o lavetă fără scame, de exemplu o lavetă din bumbac. UTILIZAȚI NUMAI APĂ — NU utilizați substanțe de curățat sau solvenți. Lăsați unitatea să se usuce la aer înainte de a o depozita.
- Pentru a menține precizia aplicațiilor efectuate, verificați cât mai des calibrarea laserului. Consultați secțiunea **Verificarea calibrării pe teren**.
- Verificarea calibrării și alte reparații de întreținere pot fi efectuate de centrele de service DeWALT. În contractul de service DeWALT cu un an gratuit sunt incluse două verificări gratuite ale calibrării.
- Atunci când nu utilizați laserul, depozitați-l în valiza de depozitare și transport furnizată.
- Nu depozitați laserul în valiză dacă acesta este ud. Uscați părțile exterioare cu cârpă moale și uscată și lăsați aerul să se usuce la aer.
- Nu depozitați laserul la temperaturi mai mici de -18°C sau mai mari de 41°C .



AVERTIZARE: Nu utilizați niciodată solvenți sau alte produse chimice puternice pentru curățarea componentelor nemetalice ale unelei. Aceste produse chimice pot deprecia materialele utilizate în aceste

componente. Folosiți o cârpă umezită doar cu apă și cu săpun delicat. Nu permiteți niciodată pătrunderea vreunui lichid în unitate; nu scufundați niciodată vreoa parte a unității în lichid. Nu utilizați niciodată dispozitive cu aer comprimat pentru curățarea laserului.

Verificarea calibrării în teren (Fig. O, P)

Verificările în teren a calibrării trebuie efectuate frecvent. Această secțiune oferă instrucțiuni pentru efectuarea verificărilor simple de calibrare în teren pentru laserul rotativ DeWALT. Verificările în teren a calibrării nu calibrează laserul. Adică, aceste verificări nu corectează erorile de nivelare sau verificare a verticalității laserului. În schimb, verificările indică dacă laserul indică nivelul și firul de plumb în mod corect. Aceste verificări nu pot înlocui calibrările profesionale efectuate de centru service a DeWALT.

Verificarea calibrării nivelului (axa X)

- Montați un trepied între doi pereți care se află la o distanță de cel puțin 15 m. Locația exactă a trepiedului nu este foarte importantă.
- Montați unitatea laser pe trepied în așa fel încât axa X să fie îndreptată direct spre unul dintre pereți.
- Porniți unitatea laser și lăsați-o să se auto-niveleze.
- Marcați și măsurați punctele A și B pe pereți, conform indicațiilor din Figura O.
- Rotiți întreaga unitate laser la 180° astfel încât axa X să fie îndreptată direct către perețele opus.
- Lăsați unitatea laser să efectueze auto-nivelarea și marcați și măsurați punctele AA și BB de pe pereți conform indicațiilor din Figura P.
- Calculați abaterea totală după ecuația:

$$\text{Abatere Totală} = (AA - A) - (BB - B)$$

- Comparați abaterea totală cu limitele admisibile menționate în tabelul următor.

Distanța între pereți	Abatere admisibilă
L = 15 m	3 mm
L = 25 m	5 mm
L = 50 m	10 mm

Verificarea calibrării nivelului (axa Y)

Repetăți procedurile de mai sus, dar cu unitatea laser poziționată în așa fel încât axa Y să fie îndreptată direct spre pereți.

Verificarea erorii de plumb (Fig. Q)

- Utilizați o greutate standard de plumb ca și referință și marcați marginea superioară și cea inferioară a peretelui. (Aveți grijă să marcați peretele și nu podeaua sau tavanul.)
- Poziționați laserul rotativ în siguranță pe podea la o distanță de aproximativ 1 m față de perete.
- Porniți laserul și îndreptați raza spre semnul de pe marginea inferioară a peretelui. Apoi, cu ajutorul săgeților în sus/în jos de pe telecomandă, rotiți raza în sus. Dacă centrul razei scanează peste semnul de pe marginea inferioară a peretelui, laserul este calibrat corect.

NOTĂ: Această verificare ar trebui efectuată pe un perete care să nu fie mai mic decât cel mai înalt perete pentru care va fi utilizat acest laser.



Protejarea mediului înconjurător



Colectarea selectivă. Produsele și acumulatorii marcați cu acest simbol nu trebuie să fie aruncate împreună cu gunoiul menajer.

Produsele și bateriile conțin materiale care pot fi recuperate sau reciclate, reducând cererea de materii prime. Vă rugăm să reciclați produsele electrice și bateriile în conformitate cu prevederile locale. Mai multe informații sunt disponibile la www.2helpU.com.

Baterii

Atunci când eliminați bateriile, luați în considerare protejarea mediului înconjurător. Consultați autoritățile locale în vederea unei modalități ecologice de eliminare a bateriilor.

Baterii				Încărcătoare/timp de încărcare (Minute)							
Cat #	V.c.c.	Ah	Greutate kg	DCB107	DCB113	DCB115	DCB118	DCB132	DCB119	DCB413	
DCB546	18/54	6,0/2,0	1,05	270	140	90	60	90	X	X	
DCB547	18/54	9,0/3,0	1,25	420	220	140	85	140	X	X	
DCB497	36	7,5	1,92	X	X	X	X	X	X	150	
DCB496	36	6,0	1,88	X	X	X	X	X	X	120	
DCB181	18	1,5	0,35	70	35	22	22	22	45	X	
DCB182	18	4,0	0,61	185	100	60	60	60	120	X	
DCB183/B	18	2,0	0,40	90	50	30	30	30	60	X	
DCB184/B	18	5,0	0,62	240	120	75	75	75	150	X	
DCB185	18	1,3	0,35	60	30	22	22	22	X	X	



Stanley Black & Decker Romania SRL
Phoenicia Business Center
Strada Turturelelor Nr. 11A, Etaj 4
Module 12-15, Sect. 3, Bucuresti
Tel: +4021.320.61.05
Fax: +4037.225.36.84
Email: Office.Bucharest@sbdinc.com

Garanție legală de conformitate¹ pentru produsele Stanley Black & Decker

Produs:

COD:

Serie mașină:/.....

Serie acumulatori:/.....

Serie stație încărcare:

Distribuitorul (vânzător autorizat/magazin)/adresă, tel., fax:

.....

Cumpărător:

Produs cumpărat cu factură/bon nr.:

Data:

Cumpărătorul a fost informat asupra caracteristicilor și a domeniului de utilizare ale produsului. S-a efectuat proba de funcționare a produsului, a fost înstruit cumpărătorul cu privire la modul de funcționare și normele de siguranță a muncii, s-a predat produsul împreună cu accesoriile în perfectă stare de funcționare, s-au predat instrucțiunile în limba română privind transportul, depozitarea, utilizarea și întreținerea. S-a verificat corectitudinea datelor înscrise în garanția legală de conformitate „Documentul”).

Condițiile de garanție de mai jos fac parte din prezentul document și au fost luate la cunoștință de către Cumpărător.

Persoana care aduce produsul și prezintă actele de proprietate (Documentul și factura sau bonul fiscal în original sau în copie) este considerată împuternicită să reprezinte proprietarul în relația cu distribuitorul (vânzătorul) autorizat.

Conform prevederilor legale², consumatorii (consumator - orice persoană fizică sau grup de persoane fizice constituite în asociații, care acționează în scopuri din afara activității

sale comerciale, industriale sau de producție, artizanale ori liberale), într-un termen de **doi ani** de la livrarea produsului (termen de garanție legală), vor avea dreptul:

- să ceară repararea produsului sau înlocuirea acestuia, fără plată, într-o perioadă de timp rezonabilă ce nu poate depăși 15 zile calendaristice de la data la care a fost adusă la cunoștință lipsa conformității sau a predat produsul vânzătorului ori persoanei desemnate de acesta pe baza unui document de predare-preluare, cu excepția situației când această măsură este imposibilă (dacă nu se pot asigura produse identice pentru înlocuire) sau disproporționată (dacă impune costuri nerezonabile vânzătorului);
- să ceară reducerea corespunzătoare a prețului sau rezoluțiunea contractului în cazul în care nu beneficiază de repararea sau înlocuirea produsului sau măsurile reparatorii nu au fost luate într-o perioadă rezonabilă. Rezoluțiunea nu este posibilă dacă lipsa conformității este minoră;
- să aleagă între înlocuirea produsului sau rezoluțiunea contractului în cazul în care produsele de folosință îndelungată (produs complex, constituit din piese și subansambluri, proiectat și construit pentru a putea fi utilizat pe durată medie de utilizare și asupra căruia se pot efectua reparații sau activități de întreținere) defecte în termenul de garanție legală nu pot fi reparate sau durata cumulată de nefuncționare din cauza deficiențelor apărute în termenul de garanție legală depășește 10% din durata acestui termen.

După expirarea termenului de doi ani menționat mai sus, consumatorii pot pretinde remedierea sau înlocuirea produselor care nu pot fi folosite în scopul pentru care au fost realizate ca urmare a unor vicii ascunse apărute în cadrul duratei medii de utilizare, în condițiile legii.

Pentru produsele a căror durată medie de utilizare este mai mică de doi ani, termenul de doi ani, menționat mai sus se reduce la această durată.

¹ Garanția legală de conformitate reprezintă protecția juridică a consumatorului rezultată prin efectul legii în raport cu lipsa de conformitate, reprezentând obligația legală a vânzătorului față de consumator ca, fără solicitarea unor costuri suplimentare, să aducă produsul la conformitate, incluzând restituirea prețului plătit de consumator, repararea sau înlocuirea produsului, dacă acesta nu corespunde condițiilor enunțate în declarațiile referitoare la garanție sau în publicitatea aferentă

² Legea nr. 449/2003 privind vânzarea produselor și garanțiilor asociate acestora, Ordonanța Guvernului nr. 21/1992 privind protecția consumatorilor.

Consumatorul trebuie să informeze vânzătorul despre lipsa de conformitate în termen de două luni de la data la care a constatat-o.

Până la proba contrară, lipsa de conformitate apărută în termen de șase luni de la livrarea produsului se prezumă că a existat la momentul livrării acestuia, cu excepția cazurilor în care prezumția este incompatibilă cu natura produsului sau a lipsei de conformitate.

Durata medie de utilizare a produselor de 6 (șase) ani de la data achiziției.

Piesele de schimb înlocuite la produs beneficiază de garanție numai în cazul în care acestea au fost montate într-un centru autorizat de întreținere și reparații.

În cadrul termenului de garanție, vânzătorul suportă toate costurile privind repararea sau înlocuirea pieselor de schimb executate defecte. Pentru lucrările de reparație executate se acordă garanție. Garanția nu se extinde asupra accesoriilor consumabilelor (precum baterii, furtunuri, curele, perii colectoare, lanțuri, cuțite, lance, pistol, cap prindere lamă, role ghidaj, cablu alimentare, întinzător lanț, bujii, ulei, filtre aer și benzină) care intră în componența produsului, cu excepția cazului în care acestea prezintă vicii ascunse.

Adăugați ulei la generatoarele **Black & Decker**. Verificați periodic nivelul de ulei al generatoarelor și compresoarelor. Este interzis a se utiliza generatoarele pentru invertoare sau aparate de sudură.

Produsele din gamele **Black & Decker** și **Stanley FatMax** sunt de uz gospodăresc (bricolaj) și nu sunt destinate uzului profesional, prestării de servicii sau lucrări către terți.

Situații în care nu vom repara produsele în baza garanției legale de conformitate

1. Nerespectarea de către consumator a condițiilor de transport, manipulare, instalare, depozitare, utilizare (inclusiv scopul utilizării) și întreținere precizate în instrucțiunile ce însoțesc produsul (aplicabil, după caz).
2. Defectele care au apărut ca urmare a utilizării unor accesorii ori consumabile care nu sunt originale Stanley Black & Decker Romania ori care nu sunt compatibile cu produsul.
3. Produsul prezintă defecțiuni cauzate de necunoaștere, omitere, neglijență ori accident.

În cazul în care constatați deteriorări (lovituri/defecte) la produsele Stanley Black & Decker Romania, vă rugăm să vă adresați celui mai apropiat centru service autorizat menționat la adresa web-site-ului www.2helpU.com ori vânzătorului.

Utilizatorii MyDeWALT și My STANLEY care își înregistrează în cel mult 28 de zile de la cumpărare produsele pe platformele destinate (<http://www.dewalt.ro/3/>, respectiv, <http://www.stanleyworks.ro/mystanley>) pot extinde gratuit garanția sculelor până la trei ani. Pentru a beneficia de această garanție este necesară prezentarea dovezii cumpărării, certificatul de garanție și imprimarea certificatului de garanție extinsă. Unele produse sunt excluse, pentru acestea se aplică Termenii și Condițiile DeWALT și Stanley.

Garanția acordată persoanelor juridice

În cazul persoanelor juridice termenul de garanție aplicabil este de un an. Acest termen de garanție este aplicabil tuturor produselor Stanley Black & Decker Romania, respectiv atât produselor pentru uz profesional cât și celor pentru uz gospodăresc (bricolaj).

În cadrul acestui termen, cumpărătorul persoană juridică poate solicita înlocuirea sau repararea produsului.

Situațiile care duc la pierderea garanției legale de conformitate, descrise mai sus, sunt aplicabile și în cazul garanției acordate persoanelor juridice.

REPARAȚII ÎN PERIOADA DE GARANȚIE

Data intrării:	Data reparației:	Defecțiune:
Comandă reparație:	Data predării:	
<i>Clientul confirmă prin semnătură executarea gratuită a reparației în garanție și primirea produsului reparat.</i>		
Semnătură client:	Semnătură și ștampilă service:	
Data intrării:	Data reparației:	Defecțiune:
Comandă reparație:	Data predării:	
<i>Clientul confirmă prin semnătură executarea gratuită a reparației în garanție și primirea produsului reparat.</i>		
Semnătură client:	Semnătură și ștampilă service:	
Data intrării:	Data reparației:	Defecțiune:
Comandă reparație:	Data predării:	
<i>Clientul confirmă prin semnătură executarea gratuită a reparației în garanție și primirea produsului reparat.</i>		
Semnătură client:	Semnătură și ștampilă service:	

LISTA CENTRELOR SERVICE AUTORIZATE

Nr.	Oras	Agent Service	Adresa	Email	Telefon	Fax
1	Bucuresti	YALCO ROMANIA SRL	Sos. Pipera nr.48,020112	service@yalco.ro	+4021 232 31 47 +4021 232 31 49	+4021 232 31 76
2	Bucuresti	Edelweiss Grup SRL	Str. Drumul Osiei nr.76, 062395, Sector 6	service@edelweissgrup.ro	+4021 319 13 13	+4021 319 13 14
3	Ploiesti	METATOOLS SRL	Str. Poligonului Nr. 2 100070	service@Metatools.ro	+40374 473 034 +40747 118 112	+40244 406 698
4	Bacau	PARTENER SRL	Calea Moinești nr. 34, 600281	service@partner.ro	+4023 451 03 77	+40234 510 955
5	Cluj	EPINVEST S.R.L.	Str. Avram Iancului Nr. 502-504 407280	service@epinvest.ro	+40745 637 949	+40264 594 565
6	Baia Mare	PRO TOOLS S.R.L.	Str. Iuliu Maniu, Nr. 28 430131	office@protools.ro	+40262 218 794	+40262 276 535
7	Constanta	TRITON SRL	B-dul Aurel Vlaicu, Nr. 217	office@triton.com.ro	+4037 048 41 55	+4037 048 41 18
8	Tulcea	ABC International SRL	Str. Babadag, Nr. 5, Bl. 1, Sc. A, Parter	service@unelte.com.ro	+40240 518 260	+40240 517 669