

The Dewalt logo is displayed in a large, bold, black, sans-serif font. The letters are thick and blocky. A registered trademark symbol (®) is located at the bottom right of the word. The logo is centered horizontally and is flanked by two thick, solid black horizontal bars, one above and one below the text.

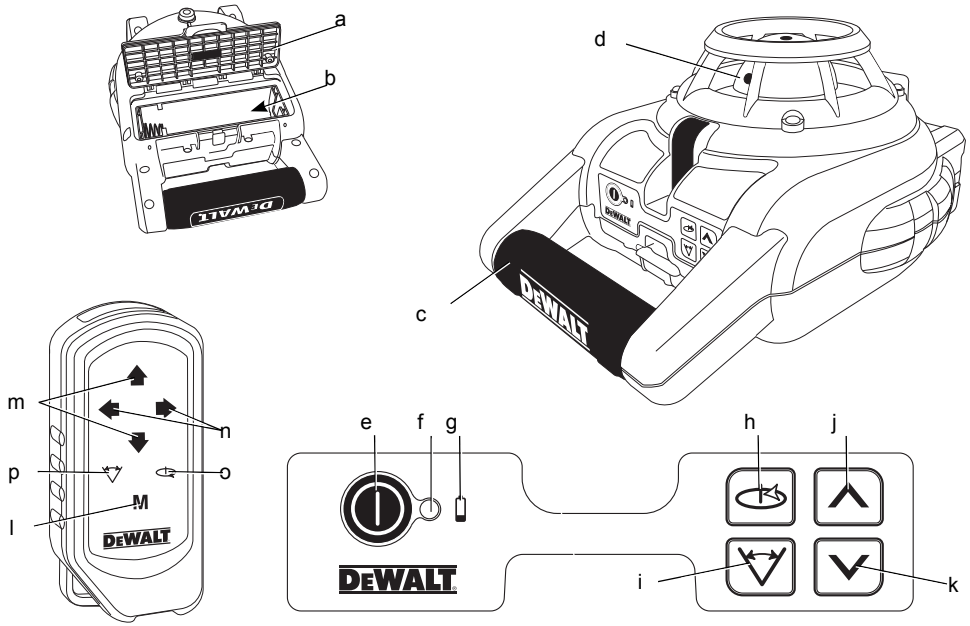
DEWALT®

500500 - 82 CZ

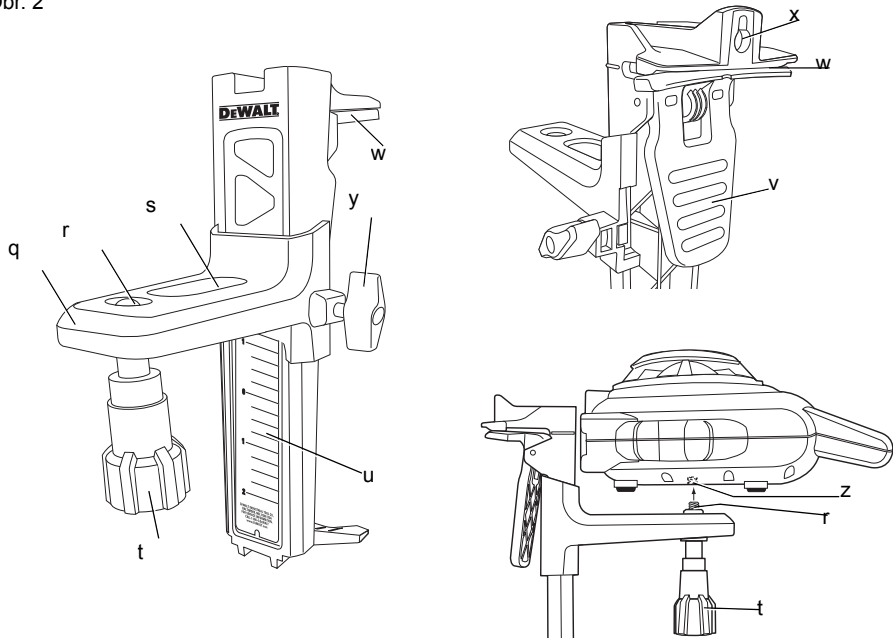
Přeloženo z původního návodu

DW075

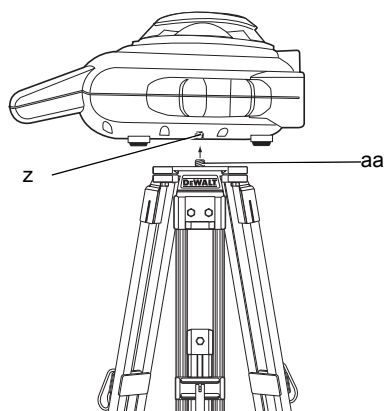
Obr. 1



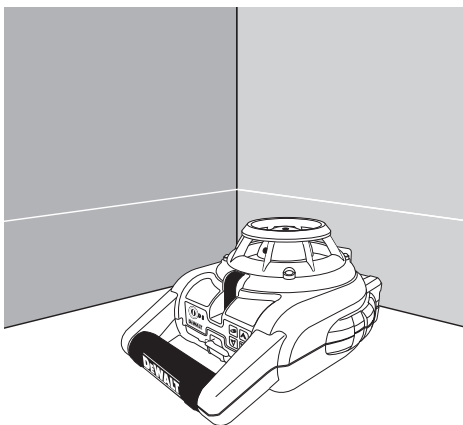
Obr. 2



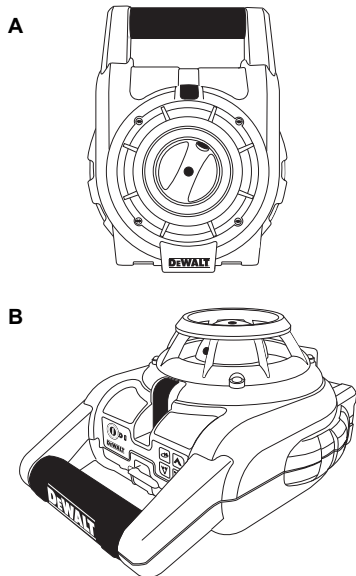
Obr. 3



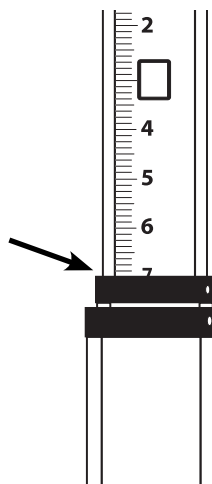
Obr. 4



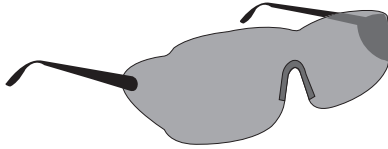
Obr. 5



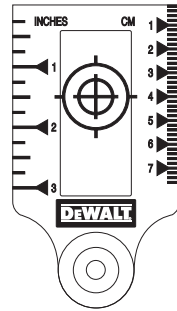
Obr. 6



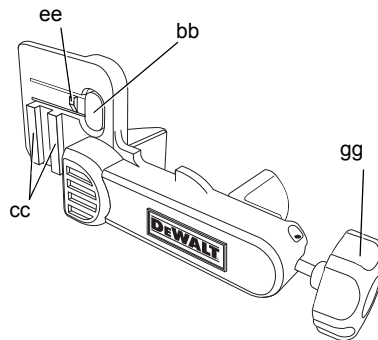
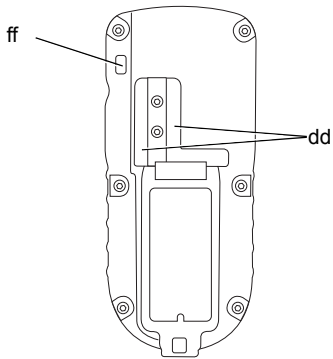
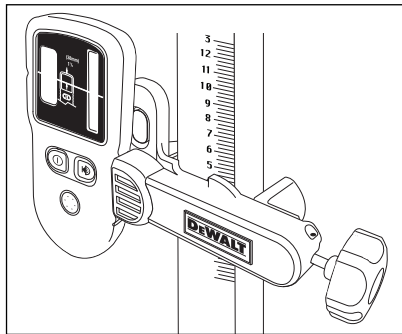
Obr. 7



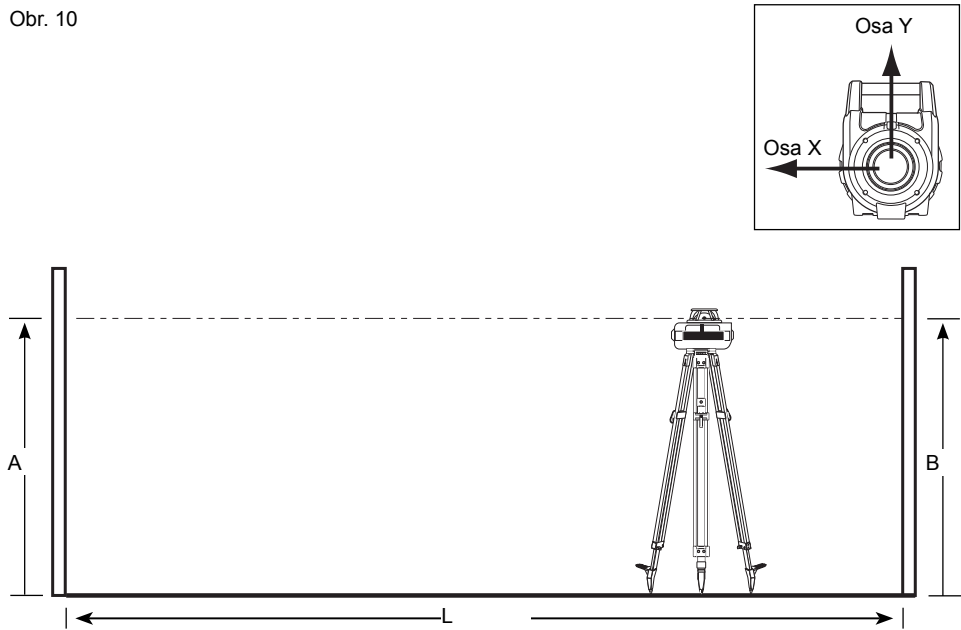
Obr. 8



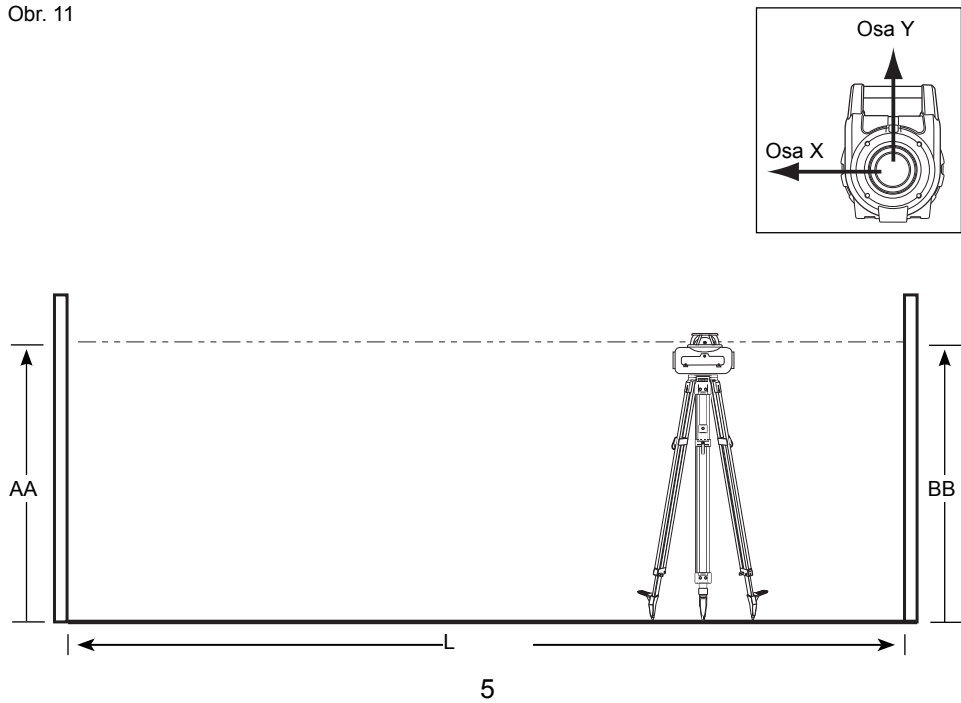
Obr. 9



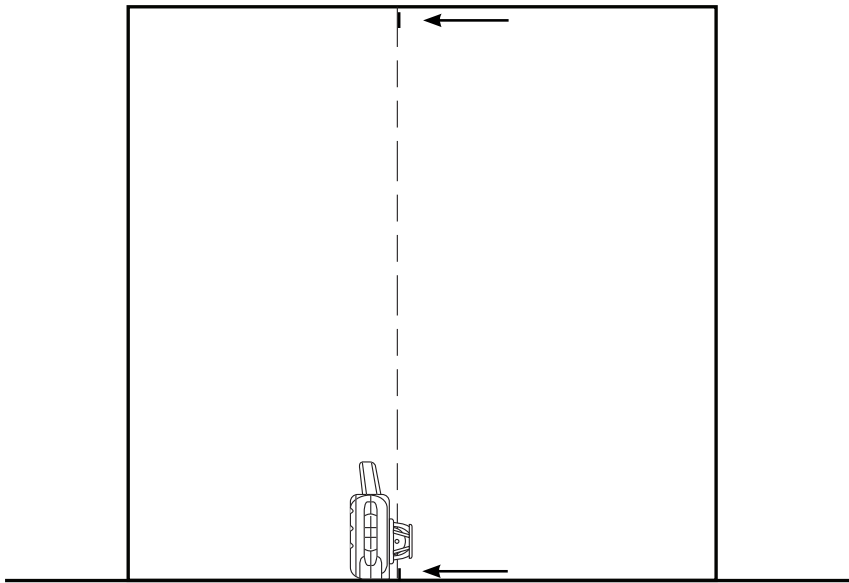
Obr. 10



Obr. 11



Obr. 12



Otočný laser

DW075

Blahopřejeme Vám!

Zvolili jste si elektrické nářadí značky DEWALT. Léta zkušeností, důkladný vývoj výrobků a inovace vytvořily ze společnosti DEWALT jednoho z nejspolehlivějších partnerů pro uživatele profesionálního elektrického nářadí.

Technické údaje

DW075		
Napájecí napětí	V	3,0 2 x LR20 (velikost D)
Typ		1
Rychlost otáčení	min ⁻¹	0-600
Třída laseru		3R
Třída ochrany		IP54
Přesnost	mm/m	± 0,2
Rozsah automatického srovnání	°	± 5
Provozní teplota	°C	-5 až +50
Připojení stojanu		5/8"–11
Hmotnost (bez baterie)	kg	2,0

Definice: Bezpečnostní pokyny

Níže uvedené definice popisují stupeň závažnosti každého označení. Přečtěte si pozorně návod k použití a věnujte pozornost těmto symbolům.



NEBEZPEČÍ: OZNAČUJE BEZPROSTŘEDNĚ hrozící rizikovou situaci, která, není-li jí zabráněno, **povede k způsobení vážného nebo smrtelného zranění.**



VAROVÁNÍ: Označuje potenciálně rizikovou situaci, která, není-li jí zabráněno, **může způsobit vážné nebo smrtelné zranění.**



UPOZORNĚNÍ: Označuje potenciálně rizikovou situaci, která, není-li jí zabráněno, **může vést k lehkému nebo středně vážnému zranění.**



UPOZORNĚNÍ: Je-li použito bez výstražného symbolu, označuje potenciálně hrozící rizikovou situaci, která, není-li jí zabráněno, **může vést k zpusobení hmotných škod.**



Upozorňuje na riziko úrazu způsobeného elektrickým proudem.



Upozorňuje na riziko vzniku požáru.

Bezpečnostní pokyny pro lasery



VAROVÁNÍ! Přečtěte a nastudujte si všechny pokyny. Nedodržení uvedených varování a pokynů může vést k úrazu elektrickým proudem, požáru a vážnému zranění.

TYTO POKYNY USCHOVEJTE

- **Nepracujte s laserem ve výbušném prostředí, jako jsou například prostory s výskytem hořlavých kapalin, plynů nebo prašných látek.** V elektrickém nářadí dochází k jiskření, které může způsobit vznícení hořlavého prachu nebo výparů.
- **Používejte laser pouze se specificky určenými bateriemi.** Použití jiných typů akumulátorů může vést k způsobení požáru.
- **Pokud laser nepoužíváte, uložte jej mimo dosah dětí a nekvalifikovaných osob.** Lasery jsou v rukou nekvalifikované osoby nebezpečné.
- **Pro váš model používejte pouze příslušenství schválené výrobcem.** Příslušenství vhodné pro jeden typ laseru může vést ke vzniku úrazu, pokud bude použito s jiným typem laseru.
- **Opravy nářadí MUSÍ být prováděny pouze technikem s odpovídající kvalifikací.** Opravy, servis nebo údržba prováděná nekvalifikovanou osobou může

vést ke vzniku úrazu. Nejbližšího autorizovaného servisního zástupce DeWALT naleznete v seznamu autorizovaných servisních zástupců DeWALT na konci tohoto návodu k obsluze, nebo navštivte internetové stránky www.2helpU.com.

- **Ke sledování laserového paprsku nepoužívejte optické přístroje, jako jsou dalekohled nebo nivelační přístroj.** Jinak by mohlo dojít k vážnému poškození zraku.
- **Nepokládejte laser do takové polohy, kde by mohly jakékoli osoby upřít zrak do laserového paprsku, ať již neúmyslně nebo záměrně.** Jinak by mohlo dojít k vážnému poškození zraku.
- **Nepokládejte laser v blízkosti odrazných materiálů, které mohou způsobit odklon paprsku a následné zasažení zraku okolních osob.** Jinak by mohlo dojít k vážnému poškození zraku.
- **Pokud laser nepoužíváte, vypněte jej.** Ponechání laseru v zapnutém stavu zvyšuje riziko zasažení zraku okolních osob.
- **Neppracujte s laserem v blízkosti dětí a nedovolte dětem, aby laser používaly.** Jinak by mohlo dojít k vážnému poškození zraku.
- **Varovné štítky neodstraňujte a udržujte je čitelné.** Pokud budou varovné štítky odstraněny, mohou být obsluha nebo okolní osoby nechtěně vystaveny záření.
- **Laser položte bezpečně na stabilní povrch.** Pádem by mohlo dojít k poškození laseru nebo ke vzniku úrazu.
- **Vhodně se oblékejte. Nenoste volný oděv nebo šperky. Dlouhé vlasy si svažte. Dbejte na to, aby se vaše vlasy, oděv a rukavice nedostaly do kontaktu s pohyblivými částmi.** Volný oděv, šperky nebo dlouhé vlasy mohou být pohyblivými díly zachyceny. Větrací otvory často kryjí pohyblivé díly a proto byste měli na tuto oblast dávat pozor.



VAROVÁNÍ: Použití ovládacích či nastavovacích prvků nebo provádění jiných postupů, než je výslovně uvedeno, může mít za následek nebezpečné ozáření.



VAROVÁNÍ! OTOČNÝ LASER NEROZEBÍREJTE. Uvnitř výrobku se nenachází žádné části určené k opravám. Demontáž otočného laseru způsobí zrušení všech záruk vztahujících se na tento výrobek. Výrobek žádným způsobem neupravujte. Úprava výrobku může mít za následek nebezpečné ozáření.

Další bezpečnostní pokyny týkající se laserů

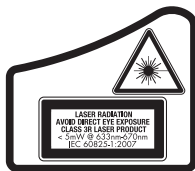
- Tentolaser odpovídá třídě 3R v souladu s normou DIN EN 60825-1:2007-11 (max 5 mW, 600–680 nm). Nenahrazujte laserovou diodu diodou jiného typu. Je-li laser poškozen, svěřte jeho opravu pouze autorizovanému servisu.
- Pouze kvalifikované a proškolené osoby mohou provádět instalaci, seřízení a obsluhu laserových zařízení. Oblast, kde jsou lasery třídy 3R používány, musí být vyznačena příslušnými varovnými značkami.
- Nepoužívejte laser k jiným účelům, než je projekce laserových paprsků.
- Před prvním použitím zkontrolujte, zda jsou bezpečnostní varování na štítku uvedeny ve vašem jazyce. Pokud není varovný štítek zařízení ve vašem jazyce, nářadí nepoužívejte!
- Protože paprsek třídy 3R laseru vytváří vysokou viditelnost na delší vzdálenosti, potenciální nebezpečí poškození zraku zůstane v celém dosahu paprsku beze změn.
- Vždy postavte laser do takové polohy, aby jeho paprsek nemohl procházet v úrovni očí okolo stojících osob. Buďte opatrní zejména v blízkosti schodů a zrcadlových ploch.

Ostatní rizika

- Při práci s tímto nářadím hrozí následující rizika:
 - úrazy způsobené pohledem do laserového paprsku.

Štítky na nářadí

Na výrobku jsou následující piktogramy:



Před použitím si přečtěte návod k obsluze.



Pozor laser.

3R

Laser třídy 3R.



Třída ochrany: IP54.

UMÍSTĚNÍ DATOVÉHO KÓDU

Datový kód, který obsahuje také rok výroby, je vyištěn na spodní straně laseru poblíž upevňovacího otvoru se závitem.

Příklad:

2010 XX XX

Rok výroby

Důležité bezpečnostní pokyny týkající se baterií



VAROVÁNÍ: Baterie mohou explodovat nebo z nich může unikat kapalina, a mohou tak způsobit zranění nebo požár. Z důvodů snížení tohoto rizika:

- Dodržujte veškeré pokyny a varování uvedené na štítku baterie a na obalu.
- Baterie vždy vkládejte se správnou polaritou (+ a -) tak, jak je vyznačeno na baterii a na zařízení.
- Zabraňte zkratu kontaktů baterie.
- Baterie nenabíjejte.
- Nekombinujte staré baterie s novými. Baterie nahrazujte novými současně, a to stejnou značkou a typem.
- Vybité baterie okamžitě vyjměte a zlikvidujte v souladu s místními předpisy.
- Vybité baterie nespalujte.
- Baterie skladujte mimo dosah dětí.
- Pokud nebude výrobek po několik měsíců používán, baterie vyjměte.

Baterie (obr. 1)

TYP BATERIE

Tento laser DW075 je napájen dvěma bateriemi LR20 (velikost D) .

Obsah balení

Balení obsahuje:

- 1 Rotační laser
 - 2 Baterie LR20 (velikost D)
 - 1 Upevnění na stěnu
 - 1 Dálkový ovladač
 - 1 Terčík
 - 1 Pár zvětšovacích laserových brýlí
 - 1 Snímač
 - 2 Baterie 6LR61 (9V)
 - 1 Upínací svorka snímače
 - 1 Kufřík
 - 1 Nivelační tyč
 - 1 Stativ
 - 1 Návod k obsluze
- Zkontrolujte, zda během přepravy nedošlo k poškození náradí, jeho částí nebo příslušenství.
 - Před zahájením práce věnujte dostatek času pečlivému pročení a pochopení tohoto návodu.

Popis (obr. 1, 2)



VAROVÁNÍ: Nikdy neprovádějte žádné úpravy náradí ani jeho součástí. Mohlo by dojít k poškození nebo zranění.

POUŽITÍ VÝROBKU

Rotační laser DW075 je určen k projekci laserových paprsků, které pomáhají v provádění pracovních operací. Náradí může být používáno jak ve vnitřních, tak i ve venkovních prostorách ke srovnání horizontálních směrů (vodováha) a vertikálních směrů (olovnice). Náradí může také vytvářet nehybný laserový bod, který lze ručně přenášet pro nastavení a přenosu značky. Rozsah použití je od instalací snížených pohledů a rozvržení příček až po vodorovné srovnání základů a stavba poschodí.

NEPOUŽÍVEJTE ve vlhkém prostředí nebo v přítomnosti hořlavých kapalin nebo plynů.

Laser je náradí pro profesionály. **ZABRAŇTE** dětem, aby se s tímto náradím dostaly do kontaktu. Používají-li toto náradí nezkušené osoby, musí být zajištěn odborný dozor.

LASER (OBR. 1)

- Úložný prostor pro baterii
- Ikona baterie
- Přepřavní rukojeť
- Rotační hlava laseru
- Hlavní vypínač
- Kontrolka LED napájení / vybitá baterie
- Ikona vybité baterie
- Tlačítko nastavení rychlosti / otáček
- Tlačítko režimu snímání
- Směrová šipka: nahoru
- Směrová šipka: dolů

DÁLKOVÉ OVLÁDÁNÍ (OBR. 1)

- Tlačítko manuálního režimu
- Směrové šipky: nahoru / dolů
- Směrové šipky: vlevo / vpravo
- Tlačítko nastavení rychlosti / otáček
- Tlačítko režimu snímání

DRŽÁK NA STĚNU (OBR. 2)

- Montážní základna
- Otvor v upevňovací základně
- Výřez v upevňovací základně
- Upevňovací rukojeť
- Měřicí stupnice
- Přichytná páčka
- Čelisti svěráku
- Montážní otvor
- Zajišťovací rukojeť

Vybalení

UPEVNĚNÍ VÝSTRAŽNÉHO ŠTÍTKU

Bezpečnostní varování na štítku laseru musí být uvedeno v jazyce obsluhy.

Z toho důvodu jsou s nářadím dodány samostatné samolepicí štítky.



VAROVÁNÍ: Zkontrolujte, zda jsou bezpečnostní varování na štítku uvedeny ve vašem jazyce.

Varování by měla znít následovně:

LASEROVÉ ZÁŘENÍ
VYVARUJTE SE PŘÍMÉMU POHLEDU
DO PAPERU
LASEROVÝ VÝROBEK TŘÍDY 3R

- Pokud je varování v cizím jazyce, postupujte následovně:
 - Odlepte z archu požadovaný štítek.
 - Opatrně štítek přelepte přes stávající.
 - Štítek na místě přitiskněte a uhladte.

SESTAVENÍ

Vložení a vyjmutí baterií (obr. 1)

POZNÁMKA: Toto nářadí je napájeno dvěma bateriemi LR20 (velikost D) .

Vložení baterie

- Zvedněte kryt úložného prostoru pro baterie (a) jako na obrázku 1.
- Vložte do prostoru pro baterie vložte dvě nové baterie LR20 (velikost D) . Baterie vložte podle vyražené ikony (b) uvnitř prostoru pro baterie.

Nastavení laseru

Laser lze provozovat s různým nastavením, a tak je lze používat v různých aplikacích.

RUČNÍ OTÁČENÍ HLAVY (OBR. 1)

Laser je zkonstruován s ochrannou klecí okolo rotační hlavy (d), aby byl při použití na stavbě chráněn. Stále však máte přístup k rotační hlavě a k manuálnímu nasměrování paprsku ke stanovení nebo přenosu značky.

PROVOZ S UCHYCENÍM NA STĚNĚ (OBR. 2)

Držák na stěnu se používá k upevnění jednotky laseru k trámku stěny, aby jej bylo možné využít při montáži stropních podhledů a dalších speciálních vyrovnávacích úkonů.



UPOZORNĚNÍ: Před připojením laserové vodováhy ke stěnovému nebo stropnímu trámku zkontrolujte, zda je trámek řádně zajištěn.

- Laser položte na montážní základnu (q) tak, aby otvor (z) na spodní straně laseru byl srovnán s otvorem (r) montážní základny. Zadní pryžovou nožku zasuňte do montážní šterbiny v základně (s). Laser zajištěte otočením upevňovací rukojeti (t).
- Při upevnění na stěnu nasměrujte stupnici měřítka (u) směrem k sobě a stlačte přichytné páčky (v) tak, aby se čelisti svěráku (w) rozevřely.
- Čelisti svěráku (w) nasadte okolo stěnového nebo stropního trámku a přichytné páčky uvolněte, aby došlo k sevření čelistí okolo trámku. Před pokračováním v práci se ujistěte, zda je upevnění ke stěně bezpečně zajištěno.



UPOZORNĚNÍ: Při montáži laserové vodováhy ke stěně s ohledem na lepší zajištění vždy používejte jako doplněk přichytné rukojeti držáku na stěnu závěsný drát na strop nebo podobné zajištění. Tento drát provlečte skrz rukojeť laserové vodováhy. **NEPROTAHUJTE tento drát přes ochrannou kovovou klec. Navíc, jako záložní zajištění, lze jednotku upevnit ke stěnovému trámku pomocí šroubů. Otvor pro šroub (x) je umístěn v horní části stěnového držáku.**

- Pro práci lze polohu nářadí přizpůsobit jeho posunem v požadovaném odstupu výškového umístění nahoru nebo dolů. Změnu výšky provedete tak, že povolíte zajišťovací rukojeť (y) umístěnou na boční straně stěnového držáku a laserovou vodováhu posunete podle potřeby nahoru nebo dolů. Během úpravy výšky montážní základnu přidržte.
- K přesnému odečtu vaší značky použijte měřicí stupnici (u).

POZNÁMKA: Cílový terčik DEWALT je vyznačen na 38 mm (1-1/2"), z tohoto důvodu může být jednodušší provést odsazení laseru o 38 mm (1-1/2") pod úroveň trámku.

- Po umístění laseru do požadované výšky přitáhněte zajišťovací rukojeť (y) tak, aby laser zůstal v dané poloze upevněn.

PROVOZ S UCHYCENÍM NA STATIV (OBR. 3)

- Stativ pevně usadte a nastavte jej do požadované výšky.
- Ujistěte se, zda je horní vrchol stativu přibližně v rovině. Laser provede automatické srovnání do vodorovné polohy pouze pokud je odchylka vrcholu stativu od vodorovné polohy do $\pm 5^\circ$. Pokud je laser příliš odchýlen od této hladiny, při dosažení limitu bude pípat. K poškození laseru v takovém případě nedojde, ale pokud bude "mimo vodorovnou polohu", nebude funkční.
- Laser upnete ke stativu zašroubováním rukojeti stativu opatřené závitěm (aa) do závitového otvoru na spodní straně laseru.

POZNÁMKA: K zajištění bezpečné montáže se ujistěte, zda je používán stativ opatřen šroubem se závitěm 5/8"-11.

- Zapněte laser a podle potřeby upravte rychlost otáčení a ovládací prvky.

PROVOZ NA PODLAZE (OBR. 4, 5)

Laserovou vodováhu lze umístit při stanovení vodorovných a svislých poloh, jako například při vytyčení stěn, přímo na podlahu.

- Laser umístěte na relativně hladkou a rovnou plochu, kde nebude překážet.
- Laser nastavte do polohy pro použití jako vodováhy (obr. 5A) nebo olovnice (obr. 5B).
- Zapněte laser a podle potřeby upravte rychlost otáčení a ovládací prvky.

POZNÁMKA: Laser bude jednodušší nastavovat při aplikaci rozvržení stěn pokud bude rychlost otáčení nastavena na 0 ot./min. a ke srovnání laseru s kontrolními značkami bude použito dálkové ovládání. Dálkové ovládání umožňuje nastavení laseru pouze jednou osobou.

STAVEBNÍ NIVELAČNÍ TYČ (OBR. 6)



NEBEZPEČÍ: NIKDY se nepokoušejte používat nivelační tyč za bouřky nebo poblíž visutého elektrického vedení. Hrozí nebezpečí vážného úrazu nebo smrti.

Nivelační tyč DEWALT je opatřena po obou stranách měřicí stupnicí a je teleskopicky výsuvná. Pro zajištění nastavené délky je nivelační tyč opatřena aretačním tlačítkem s pružinovým mechanismem.

Na přední straně nivelační tyče měřicí stupnice začíná od spodní části. Tuto stupnici použijte při měření od země vzhůru při terénních úpravách nebo srovnávání do roviny.

Zadní strana nivelační tyče je určena k měření výšky stropů, stropních nosníků atd. Horní díl tyče vysuňte úplně nahoru, až aretační tlačítko zaskočí do předchozí části tyče. Tuto část vysuňte tak, aby tlačítko zaskočilo do vedlejší části nebo tak, aby se nivelační tyč dotýkala stropu nebo stropního nosníku. Výšku lze odečíst v místě, kde poslední vysunutý díl vystupuje z předchozího, jak je znázorněno na obr. 6.

OBSLUHA



VAROVÁNÍ: Vždy dodržujte bezpečnostní předpisy a platná nařízení.

- Ke zvýšení životnosti baterií je vyjměte vždy, když není laser v provozu.
- Pro zajištění přesnosti vaší práce provádějte často kalibraci laseru. Viz kapitola **Kontrola prostorové kalibrace** v části **Údržba laseru**.
- Před použitím se ujistěte, zda je laser umístěn na relativně hladké, rovné ploše.
- Vždy si vyznačte střed laserových linií či bodů. Pokud označíte jiné části paprsku v jiné době odečtu, do měření tak zanesete chybu.
- Chcete-li zvětšit pracovní vzdálenost a přesnost, umístěte laser do středu pracovního prostoru.
- Pokud laser umístujete na stativ nebo ke stěně, bezpečně jej upevněte.
- Při práci uvnitř místnosti bude pomalé otáčení hlavy laseru vytvářet viditelně jasnější linii; rychleji se otáčející hlava bude vytvářet viditelně plnější linii.
- Pro zvýšení viditelnosti paprsku použijte zvětšovací laserové brýle, anebo k usnadnění vyhledání paprsku použijte cílový terčík.
- Extrémní změny teploty mohou způsobit pohyb nebo posun staveb, kovových stativů, zařízení atd. Tímto způsobem může dojít k ovlivnění přesnosti. Během práce provádějte častou kontrolu přesnosti.
- Pokud pracujete s digitálním laserovým detektorem DeWALT, nastavte rychlost otáček laseru na nejvyšší hodnotu.
- Pokud došlo k pádu laseru nebo pokud utrpěl ostrý náraz, ponechejte kalibrační systém před použitím laseru zkontrolovat v kvalifikovaném servisním středisku.

Ovládací panel laseru (obr. 1)

Laser lze ovládat pomocí hlavního vypínače (e), tlačítkem nastavení rychlosti / otáček (h), tlačítkem režimu snímání (i), a dvěma směrovými šipkami (j, k). Pokud je laser použit v režimu olovnice, směrové šipky ovládají pohyb laserové hlavy doleva a doprava.

ZAPNUTÍ LASERU (OBR. 1)

1. Ujistěte se, zda jsou baterie řádně vloženy a bateriový prostor pevně uzavřen.

UPOZORNĚNÍ: Laser bude fungovat, i když nebudou dvířka bateriového prostoru řádně dovřeny. Pro zajištění baterií se vždy ujistěte, zda jsou dvířka bateriového prostoru zavřeny a západka zaskočena.

2. Laser spustíte mírným stiskem hlavního spínače (e). Rozsvítí se kontrolka LED (f) a jednotka provede vlastní vyrovnání.

POZNÁMKA: Kontrolka LED je využita k indikaci napájení (svítí) a k indikaci vybitých baterií (bliká).

POZNÁMKA: Jakmile je laser vyrovnán, hlava se začne otáčet.

VYPNUTÍ LASERU

Laser vypnete mírným stiskem hlavního spínače. Kontrolka LED zhasne.

Tlačítka ovládacího panelu laseru (obr. 1)

TLAČÍTKO HLAVNÍHO SPÍNAČE

Stiskem hlavního spínače (e) přístroj zapnete i vypnete.

TLAČÍTKA SE ŠIPKAMI

Tlačítka se šipkami (j, k) mají různou funkci, podle zvoleného pracovního režimu laserového přístroje.

V horizontálním režimu:

Pomocí tlačítek se šipkami se nastavuje směr laserového paprsku v režimech pohledávání a ukazování (0 ot./min).

Ve vertikálním režimu:

Pomocí tlačítek se šipkami lze posunout laserový paprsek vlevo či pravou.

TLAČÍTKO NASTAVENÍ RYCHLOSTI / OTÁČEK

Tlačítko nastavení rychlosti / otáček (h) se používá k nastavení rychlosti otáčení laserové hlavy na jednu ze 3 předvolených úrovní. Každým stiskem tohoto tlačítka se nastavená rychlost hlavy změní cyklicky o jednu úroveň, po dosažení poslední úrovně začíná opět od začátku.

PAMATUJ:

Nízká rychlost = Jasný paprsek
Vysoká rychlost = Plný paprsek

POZNÁMKA: Tlačítko nastavení rychlosti / otáček má stejnou funkci jako tlačítko nastavení rychlosti / otáček na dálkovém ovladači.

TLAČÍTKO REŽIMU SNÍMÁNÍ

Tlačítko režimu snímání (i) se používá k rozmitání laserové hlavy dopředu a zpět s vytvořením krátké jasné laserové linie. Tato krátké linie je mnohem jasnější a viditelnější než když je laserová hlava v režimu plných otáček.

Použití režimu snímání:

Režim snímání nastavíte stiskem a uvolněním tlačítka režimu snímání. Režim snímání ukončíte opětovným stiskem a uvolněním tohoto tlačítka.

Velikost a směr prohledávané oblasti lze ovládat tlačítky se šípkami na jednotce laseru nebo na dálkovém ovládacím. Podrobnější popis naleznete v kapitole **Použití bezdrátového dálkového ovládacího zařízení.**

Velikost a směr prohledávané oblasti lze také ovládat manuálně pomocí uživatelsky definovaného režimu prohledávání:

1. Laserovou jednotku nastavte na otáčky 0 ot./min. (režim ukazovátka).
2. Ručně natočte hlavu laseru do polohy, kdy bude laserový paprsek směřovat na jeden okraj požadované oblasti snímání.
3. Na ovládacím panelu laserové jednotky stlačte a podržte tlačítko režimu snímání. Se současně stisknutým tlačítkem režimu snímání ručně otočte laserovou hlavou na opačný okraj požadované oblasti snímání.
4. Uvolněte tlačítko režimu snímání.
5. Laser provede prohledávání mezi dvěma nastavenými body.

DŮLEŽITÉ: Pro funkci uživatelsky definovaného režimu prohledávání není možné použít dálkové ovládací zařízení.

INDIKACE VYBITÉ BATERIE

Pokud baterie dosáhnou konce své životnosti (g), LED indikátor (f) začne blikat. Pokud se tento signál objeví, zbývá pouze krátká doba do úplného vypnutí jednotky. Baterie by měly být co nejdříve vyměněny za nové.

Použití bezdrátového dálkového ovládacího zařízení (obr. 1)

Dálkové ovládací zařízení umožňuje jedné osobě provádět obsluhu a nastavení laseru z odstupů. Dálkové ovládací zařízení obsahuje tlačítka čtyř šipek (m, n), tlačítko nastavení rychlosti / otáček (o), tlačítko režimu snímání (p) a tlačítko manuálního režimu (l).

DÁLKOVÉ OVLÁDÁNÍ: TLAČÍTKA SE ŠÍPKAMI

Tlačítka se šípkami (m, n) mají různou funkci, podle zvoleného pracovního režimu laserového přístroje.

V režimu automatického vyrovnání horizontální polohy:

Šipky nahoru a dolů (m) upravují délku laserové linie v režimu snímání.

Šipky vlevo a vpravo (n) nastavují směr laserového paprsku v režimech prohledávání a v režimu ukazovátka (0 ot./min).

V režimu automatického vyrovnání vertikální polohy:

Šipky nahoru a dolů (m) upravují polohu laserové linie v režimu snímání.

Šipky vlevo a vpravo (n) posunují laserový paprsek vlevo či vpravo.

DÁLKOVÉ OVLÁDÁNÍ: TLAČÍTKO NASTAVENÍ RYCHLOSTI / OTÁČEK

Tlačítko nastavení rychlosti / otáček (o) se používá k nastavení rychlosti otáčení laserové hlavy na jednu ze 3 předvolených úrovní.

POZNÁMKA: Tlačítko nastavení rychlosti / otáček má stejnou funkci jako tlačítko nastavení rychlosti / otáček na ovládacím panelu laserové jednotky.

DÁLKOVÉ OVLÁDÁNÍ: TLAČÍTKO REŽIMU SNÍMÁNÍ

Tlačítko režimu snímání (p) se používá k rozmitání laserové hlavy dopředu a zpět s vytvořením krátké jasné laserové linie. Tato krátké linie je mnohem jasnější a viditelnější než když je laserová hlava v režimu plných otáček.

Použití režimu snímání:

Režim snímání nastavíte stiskem a uvolněním tlačítka režimu snímání. Režim snímání ukončíte opětovným stiskem a uvolněním tohoto tlačítka.

Velikost a směr prohledávané oblasti lze ovládat tlačítka se šipkami na jednotce laseru nebo na dálkovém ovládání. Podrobnější popis naleznete v části **Tlačítka se šipkami** v části **Tlačítka ovládacího panelu laseru**.

DŮLEŽITÉ: Pro funkci uživatelsky definovaného režimu prohledávání není možné použít dálkové ovládání.

Příslušenství laseru

ZVĚŠŤOVACÍ BRÝLE LASERU (OBR. 7)

Tyto brýle s červenými čočkami zlepšují viditelnost laserového paprsku za jasného okolního světla nebo u dlouhých vzdáleností při použití laseru v interiérech. Pro provoz laseru nejsou tyto brýle nezbytné.



NEBEZPEČÍ: Z důvodu snížení rizika vážného zranění se nikdy nedívejte přímo do laserového paprsku, a to i v případě, máte-li nebo nemáte-li tyto brýle.



UPOZORNĚNÍ: Tyto brýle nejsou schválenou bezpečnostní výbavou a neměly by být nošeny při práci s jinými nářadím. Tyto brýle nezabrání zasažení vašeho zraku laserovým paprskem.

TERČÍK (OBR. 8)

Laserový terčík pomáhá při lokalizaci a označení laserového paprsku. Terčík při zachycení laserového paprsku zvyšuje jeho viditelnost. Terčík je opatřen standardní a metrickou stupnicí. Laserový paprsek prochází přes červený plast a na protilehlé straně se od odrazivé vrstvy odráží zpět. Magnet na vrcholu terčíku je navržen k tomu, aby terčík přidržel na stropní kolejnici nebo na kovovém sloupku k určení přesné vodorovné a svislé polohy. Nejlepších výsledků dosáhnete, pokud bude terčík DEWALT směřovat vyznačeným logem směrem k vám.

DIGITÁLNÍ LASEROVÝ DETEKTOR (OBR. 9)

Detektor pomáhá určit polohu laserového paprsku za jasného okolního světla nebo na dlouhých vzdálenostech. Při průchodu rotujícího laserového paprsku detektor vydává jak vizuální, tak i zvukový signál.

Detektor lze použít jak v místnosti, tak i ve venkovním prostředí, v místech kde je obtížné zaměřit laserový paprsek.

Detektor není určen k použití s lasery, které se neotáčejí, ale lze jej použít s většinou rotačních laserů s červeným nebo infračerveným (neviditelným) paprskem na trhu.

Digitální laserový detektor DEWALT lze použít jak s přichytnou svorkou detektoru, tak i bez ní. Pokud je použit s přichytnou svorkou, lze jej umístit na nivelační tyč, měřičskou tyč, sloupek nebo stojan.

Přesnost

Pokud laser pracuje s detektorem, je nutné k jeho přesnosti přičíst přesnost detektoru.

- Nominální přesnost je $\pm 3,0$ mm

Montáž detektoru na nivelační tyč (obr. 9)

1. K upevnění vašeho detektoru k nivelační tyči nejprve detektor nasunutím na západku (bb) spojte s přichytným dílem. Nasuňte vodítka (cc) přichytného dílu na kolejnici (dd) detektoru tak, aby západka (ee) přichytného dílu zaskočila do otvoru (ff) detektoru.
2. Otáčením rukojeti (gg) přichytného dílu proti směru chodu hodinových ručiček rozevřete čelisti.
3. Detektor umístěte do požadované výšky a otáčením rukojeti ve směru chodu hodinových ručiček přichytný díl na nivelační tyči upevněte.
4. Výškovou úpravu provedete tak, že mírně povolíte přichytný díl, polohu detektoru upravíte a přichytný díl opět dotáhnete.

Doplňkové příslušenství



VAROVÁNÍ: Protože jiné příslušenství, než je příslušenství nabízené společností DeWALT, nebylo s tímto výrobkem testováno, může být použití takového příslušenství s tímto výrobkem nebezpečné. Chcete-li snížit riziko zranění, používejte s tímto nářadím pouze příslušenství doporučené společností DeWALT.

Tato jsou:

- DE0772 DeWALT Digitální laserový detektor
- DE0734 DeWALT Zemní tyč
- DE0735 DeWALT Stativ
- DE0736 DeWALT Stativ
- DE0737 DeWALT Zemní tyč
- DE0738 DeWALT Konzole nastavení sklonu

Další informace týkající se příslušenství získáte v autorizovaného prodejce.

ÚDRŽBA

Vaše elektrické nářadí DeWALT bylo zkonstruováno tak, aby pracovalo co nejdéle s minimálními nároky na údržbu. Řádná péče o nářadí a jeho pravidelné čištění vám zajistí jeho bezproblémový chod.

- Pro udržení přesnosti vaší práce provádějte často kontrolu kalibrace laseru. Viz část **Kontrola prostorové kalibrace**.
- Kontrola kalibrace a další údržbové opravy by měly být prováděny v servisním středisku společnosti DeWALT.
- Nebudete-li laserový měřič používat, uložte jej v dodávaném kufříku.
- Neukládejte laserový měřič do kufříku, není-li suchý. Osušte vnější povrch laserového měřiče měkkou a suchou tkaninou a nechejte jej na vzduchu řádně oschnout.
- Neskladujte váš laser při teplotách pod -18°C (0°F) nebo nad 41°C (105°F).

Kontrola prostorové kalibrace (obr. 10–12)



VAROVÁNÍ: Laserovou hlavu nechejte vždy zkalibrovat servisním technikem s odpovídající kvalifikací.

Kontrola prostorové kalibrace by měla být prováděna pravidelně.

POZNÁMKA: Jako součást záruky DeWALT má uživatel právo na provedení jedné **BEZPLATNÉ** kalibrace v prvním roce od zakoupení výrobku. Jednoduše vyplňte přiloženou poukázku a odevzdejte ji spolu s laserovou jednotkou a dokladem o koupi autorizovanému zástupci společnosti DeWALT. Certifikát bude vystaven bez dalších poplatků.

Kontrola prostorové kalibrace neprovede kalibraci vlastního laseru. Tato kontrola určuje, zda laser podává, či nikoliv, správnou vodorovnou hladinu a svislou linii olovnice, ale neodstraňuje chyby laseru ve schopnosti provádět vyrovnání ve vodorovném a ve svislém směru.

Tyto kontroly nemohou nahradit profesionální kalibraci provedenou v servisním středisku společnosti DeWALT.

KONTROLA KALIBRACE VODOROVNÉ HLADINY (OSA X)

1. Stativ umístěte v prostoru mezi dvěma stěnami, které jsou od sebe vzdáleny minimálně 15 m. Přesná vzdálenost stativu není rozhodující.
2. Laserovou jednotku upevněte na stativ tak, aby osa X mířila přímo na jednu ze stěn.
3. Zapněte laser a počkejte, až dokončí vlastní vyrovnání.
4. Na stěnách si označte a změřte body A a B, jak je uvedeno na obr. 10.
5. Celý laser otočte o 180° tak, aby osa X mířila přímo na protilehlou stěnu.
6. Počkejte, až laser dokončí vlastní vyrovnání a na stěnách si označte a změřte body AA a BB, jak je uvedeno na obr. 11.
7. Pomocí následující rovnice spočítejte součtovou chybu:
Součtová chyba = (AA – A) – (BB – B)
8. Součtovou chybu porovnejte s povolenými hranicemi v následující tabulce.

Vzdálenost mezi stěnami	Povolená chyba
L = 15 m (50')	6 mm (0,25")
L = 25 m (80')	10 mm (0,4")
L = 50 m (160')	20 mm (0,8")

KONTROLA KALIBRACE VODOROVNÉ HLADINY (OSA Y)

Zopakujte výše uvedený postup, ale tak, aby proti stěně přímo směřovala osa Y.

KONTROLA CHYBY OLOVNICE (OBR. 12)

1. Ke srovnání použijte jako referenci standardní olovnici, vyznačte si vrchní a spodní část stěny. (Ujistěte se, zda značíte stěnu a ne strop a podlahu).
2. Rotační laser umístěte pevně na podlahu, přibližně 1 m od stěny.
3. Zapněte laser a namířte jej tak, aby bod protínal vyznačenou značku ve spodní části stěny. Poté, pomocí šipek na dálkovém ovladači, proveďte otočení bodu směrem nahoru. Pokud je střed bodu na značce na horní části stěny, laser je správně zkalibrován.

POZNÁMKA: Tato kontrola by měla být provedena na stěně, která nebude nižší jak nejvyšší stěna, na které bude laser používán.



ČIŠTĚNÍ



VAROVÁNÍ:

- Před čištěním jednotky laseru z něj vyjměte baterie.
- K čištění nekovových částí laserového měřiče nikdy nepoužívejte rozpouštědla nebo jiné agresivní látky. Používejte pouze hadřík navlhčený v mýdlovém roztoku.
- Nikdy nedovolte, aby se do nářadí dostala jakákoli kapalina. Nikdy neponořujte žádnou část nářadí do kapaliny.
- Při čištění laseru nikdy nepoužívejte stlačený vzduch.
- Udržujte průchozí větrací drážky a pravidelně čistěte kryt nářadí měkkým hadříkem.
- Ohebný gumový štít lze čistit navlhčeným hadříkem, který po sobě nezanechává vlákna, jako je například bavlněný hadřík. POUŽÍVEJTE POUZE VODU — NEPOUŽÍVEJTE čisticí prostředky či rozpouštědla. Před uložením nechejte laserovou jednotku oschnout.

zst00241212 - 15-07-2014

- Za určitých podmínek se může na skleněných čočkách uvnitř laserové hlavy usazovat prach nebo nečistoty. Toto znečištění má vliv na kvalitu laserového paprsku a na pracovní dosah. Čočka by měla být čištěna pomocí navlhčeného vatového tamponu.

Ochrana životního prostředí



Třídte odpad. Tento výrobek nesmí být vyhozen do běžného domácího odpadu.

Pokud nebudete výrobek DeWALT dále používat nebo přejete-li si jej nahradit novým, nelikvidujte jej spolu s běžným komunálním odpadem. Zajistěte likvidaci tohoto výrobku v tříděném odpadu.



Tříděný odpad umožňuje recyklaci a opětovné využití použitých výrobků a obalových materiálů. Opětovné použití recyklovaných materiálů pomáhá chránit životní prostředí před znečištěním a snižuje spotřebu surovin.

Při zakoupení nových výrobků vám prodejny, místní sběrný odpadů nebo recyklační stanice poskytnou informace o správné likvidaci elektroodpadů z domácnosti.

Společnost DeWALT poskytuje službu sběru a recyklace výrobků DeWALT po skončení jejich provozní životnosti. Chcete-li získat výhody této služby, odevzdejte prosím váš výrobek kterémukoli autorizovanému zástupci servisu, který nářadí odebere a zajistí jeho recyklaci.

Místo nejbližšího autorizovaného servisu DeWALT naleznete na příslušné adrese uvedené na zadní straně tohoto návodu. Seznam autorizovaných servisů DeWALT a podrobnosti o poprodejním servisu naleznete také na internetové adrese: www.2helpU.com.



ZÁRUKA

Společnost DeWALT je přesvědčena o kvalitě svých výrobků a nabízí mimořádnou záruku pro profesionální uživatele tohoto nářadí. Tato záruka je nabízena ve prospěch zákazníka a nijak neovlivní jeho zákonná záruční práva. Tato záruka platí ve všech členských státech EU a evropské zóny volného obchodu EFTA.

• 30 DNŮ ZÁRUKA VÝMĚNY •

Nejste-li s výkonem vašeho nářadí DeWALT zcela spokojeni, můžete jej do 30 dnů po zakoupení vrátit. Nářadí musí být v kompletním stavu jako při zakoupení a musí být dodáno na místo, kde bylo zakoupeno, kde bude provedena výměna nebo navrácení peněz. Nářadí musí být v uspokojivém stavu a musí být předložen doklad o jeho zakoupení.

• JEDNOROČNÍ SMLOUVA NA BEZPLATNÝ SERVIS •

Musí-li být během 12 měsíců po zakoupení provedena údržba nebo servis vašeho nářadí DeWALT, máte nárok na jedno bezplatné provedení tohoto úkonu. Tento úkon bude bezplatně proveden v autorizovaném servisu DeWALT. K nářadí musí být předložen doklad o jeho zakoupení. Tato oprava zahrnuje i práci. Tento bezplatný servis se nevztahuje na příslušenství a náhradní díly, pokud nejsou také kryty zárukou.

• JEDNOROČNÍ PLNÁ ZÁRUKA •

Dojde-li během 12 měsíců od zakoupení výrobku DeWALT k poškození tohoto výrobku z důvodu závady materiálu nebo špatného dílenského zpracování, společnost DeWALT zaručuje bezplatnou výměnu všech poškozených částí - nebo dle našeho uvážení - bezplatnou výměnu celého nářadí, za předpokladu, že:

- Závada nevznikla v důsledku neodborného zacházení.
- Výrobek byl vystaven běžnému použití a opotřebování.
- Výrobek nebyl opravován neoprávněnými osobami.
- Byl předložen doklad o zakoupení;
- Byl výrobek vrácen kompletní s původními komponenty.

Požadujete-li reklamaci, kontaktujte prodejce u kterého jste výrobek zakoupili nebo vyhledejte autorizovanou servisní organizaci. Seznam autorizovaných servisů DeWALT a podrobnosti o poprodejním servisu naleznete také na internetové adrese: **www.2helpU.com**.

STANLEY BLACK & DECKER CZECH REPUBLIC S.R.O.

Türkova 5b
149 00 Praha 4
Česká Republika
Tel.: 00420 261 009 772
Fax: 00420 261 009 784
Servis: 00420 244 403 247
www.dewalt.cz
obchod@sbdinc.com

STANLEY BLACK & DECKER SLOVAKIA S.R.O.

Vysoká 2/b
811 06 Bratislava
Tel.: 00420 261 009 772
Fax: 00420 261 009 784
www.dewalt.sk
obchod@sbdinc.com

BAND SERVIS

K Pasekám 4440
760 01 Zlín
Tel.: 00420 577 008 550,1
Fax: 00420 577 008 559
www.bandservis.cz
bandservis@bandservis.cz

BAND SERVIS

Paulínska 22
917 01 Trnava
Tel.: 00421 335 511 063
Fax: 00421 335 512 624
www.bandservis.sk
p.talajka@bandservis.sk

Právo na případné změny vyhrazeno.

06/2014

CZ ZÁRUČNÍ LIST

SK ZÁRUČNÝ LIST

DEWALT®

TYP VÝROBKU:

CZ	Výrobní kód	Datum prodeje	Razítko prodejny Podpis
SK	Výrobný kód	Dátum predaja	Pečiatka predajne Podpis

CZ	Dokumentace záruční opravy			SK	Dokumentácia záručnej opravy	
CZ	Číslo	Datum příjmu	Datum zakázky	Číslo zakázky	Závada	Razítko Podpis
SK	Číslo dodávky	Dátum príjmu	Dátum opravy	Číslo objednávky	Porucha	Pečiatka Podpis

CZ
Adresy servisu
Band servis
Klásterského 2
CZ-140 00 Praha 4
Tel.: 00420 244 403 247
Fax: 00420 241 770 167

CZ
Band servis
K Pasekám 4440
CZ-760 01 Zlín
Tel.: 00420 577 008 550,1
Fax: 00420 577 008 559
<http://www.bandservis.cz>

SK
Adresa servisu
Band servis
Paulínska ul. 22
SK-917 01 Trnava
Tel.: 00421 335 511 063
Fax: 00421 335 512 624