
DEWALT®

501501-52 RUS/UA

Перевод с оригинала инструкции

DW074

Рисунок 1

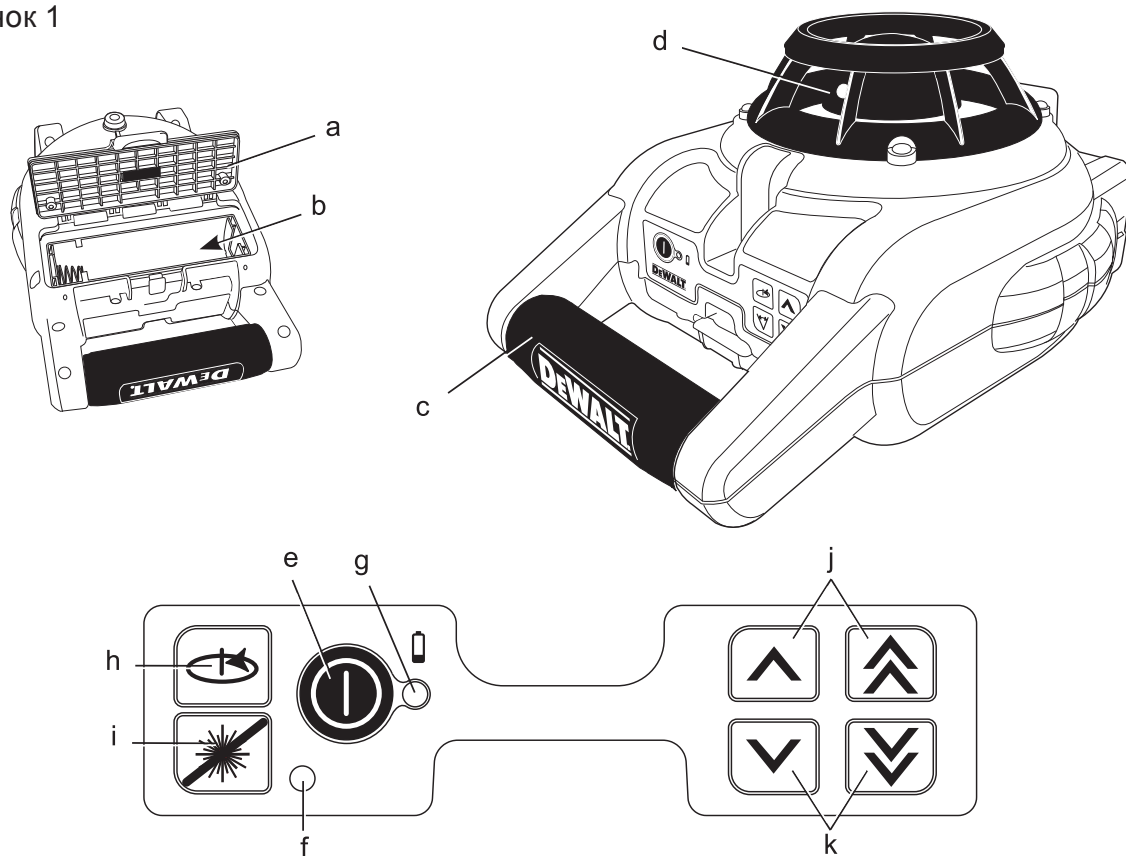


Рисунок 2

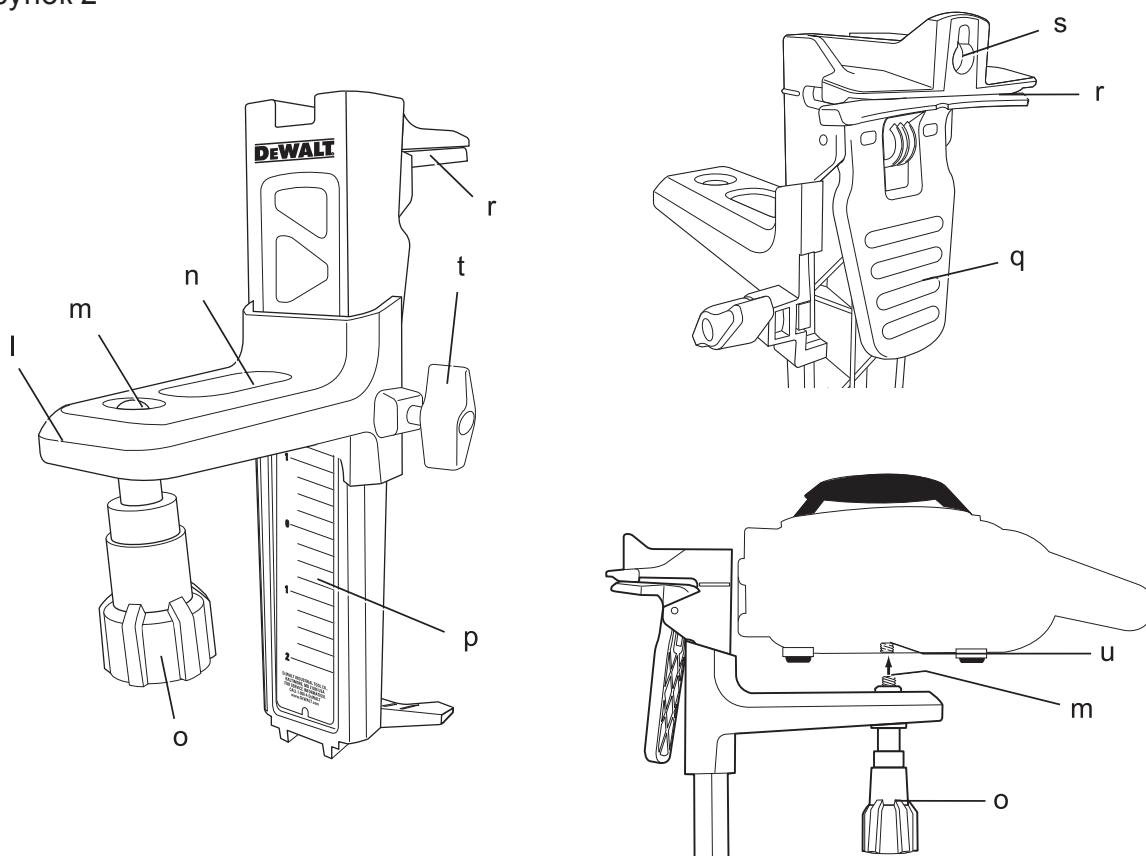


Рисунок 3

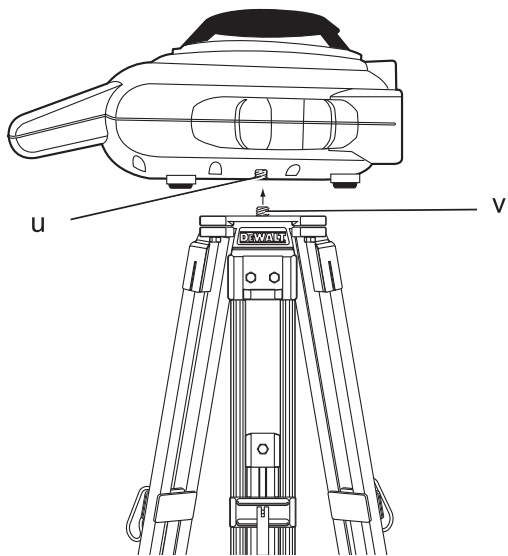


Рисунок 4

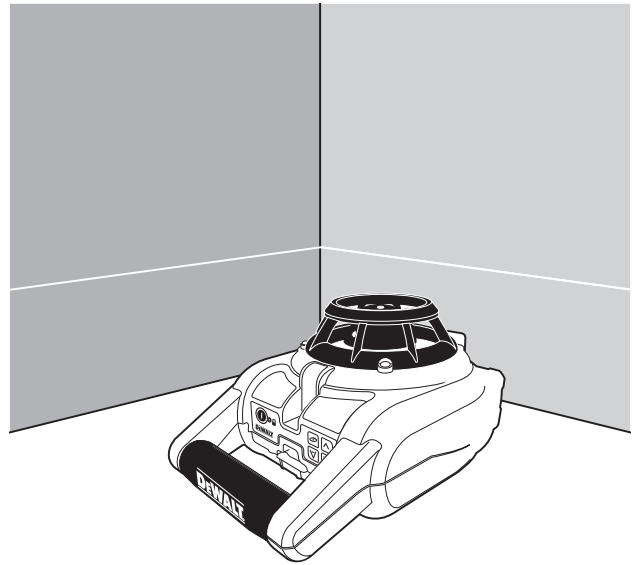


Рисунок 5

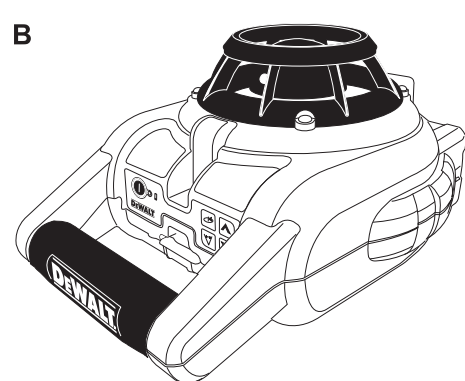
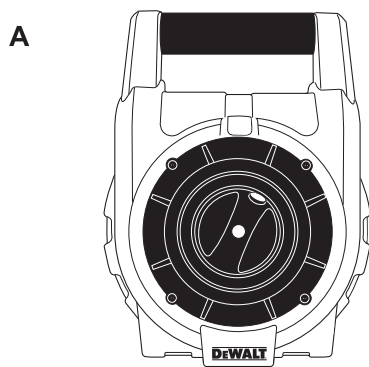


Рисунок 6

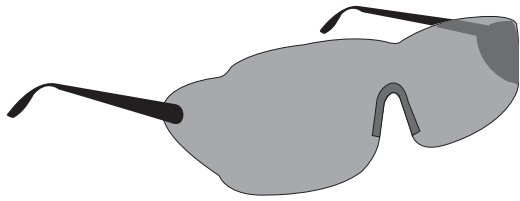


Рисунок 7

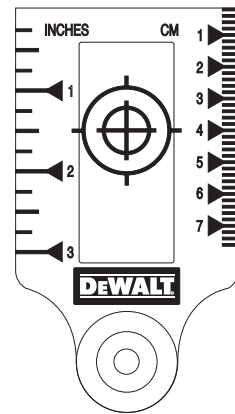


Рисунок 8

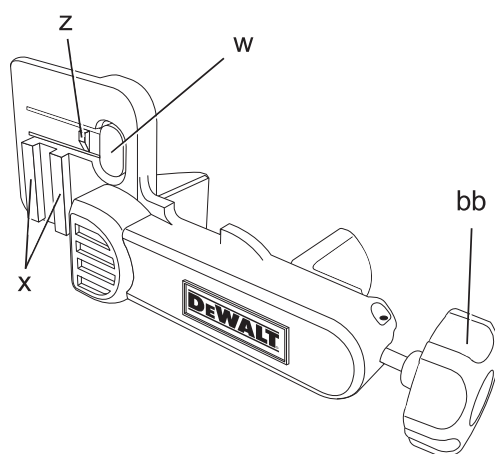
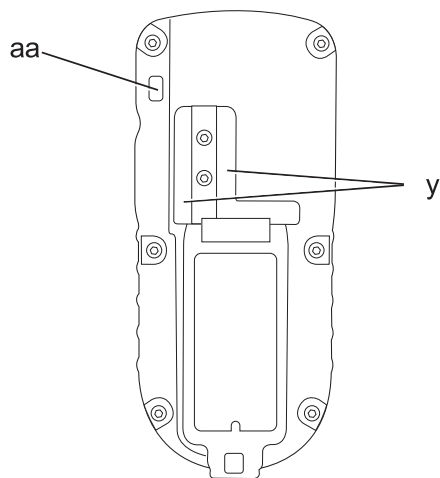
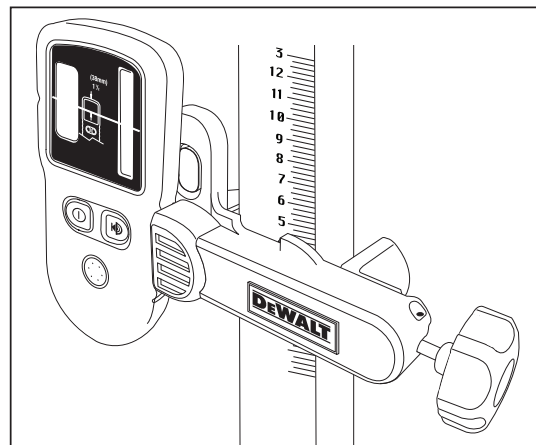


Рисунок 9

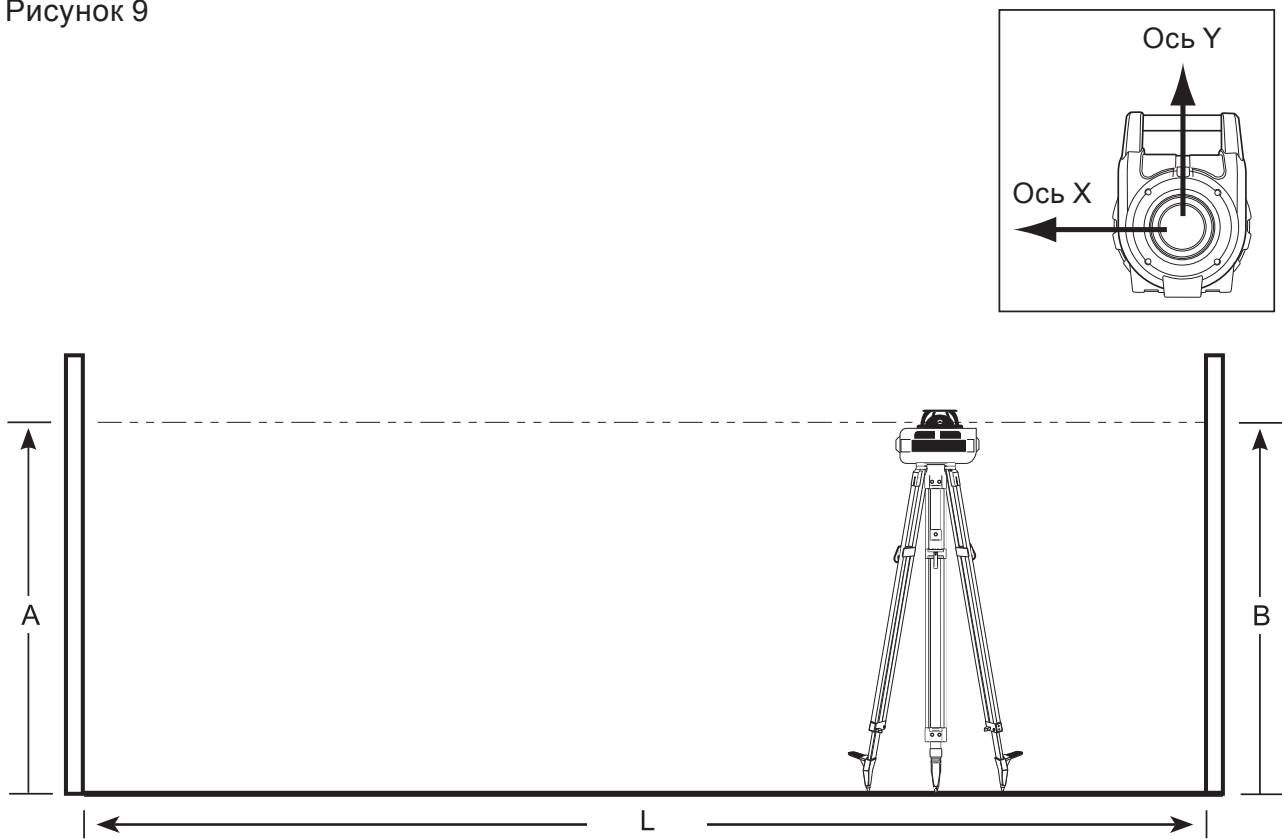


Рисунок 10

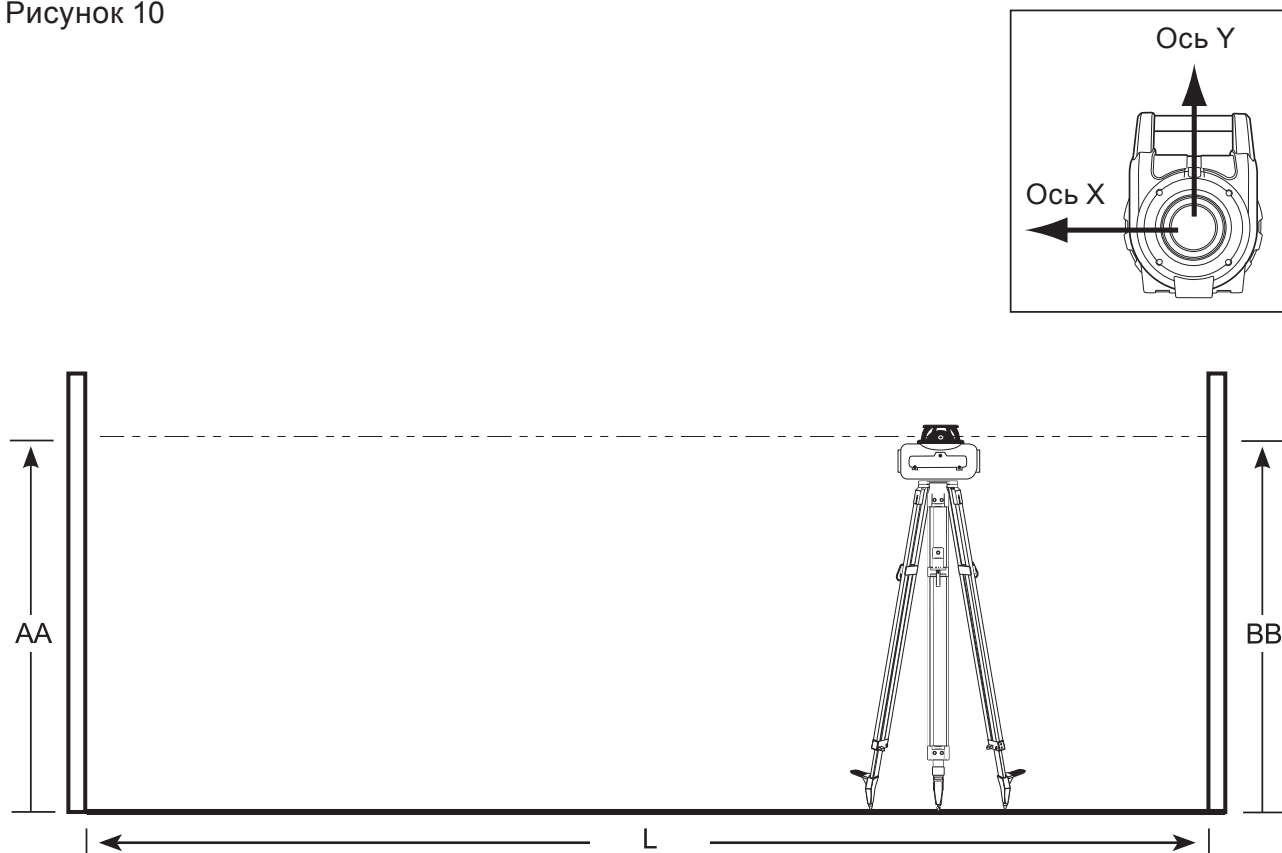
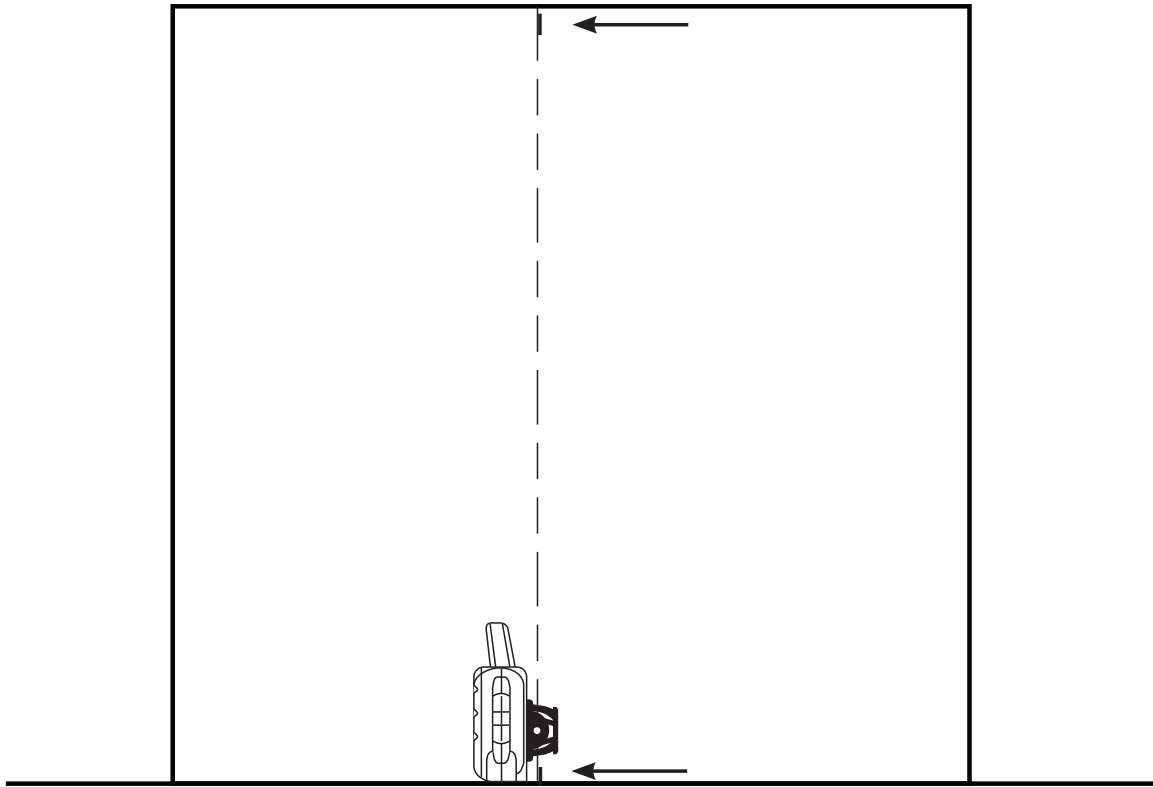


Рисунок 11



Поздравляем Вас!

Вы выбрали лазерный прибор фирмы DEWALT. Тщательная разработка изделий, многолетний опыт фирмы по производству электроприборов, различные усовершенствования сделали электроприборы DEWALT одними из самых надежных помощников для профессионалов.

Технические характеристики

		DW074
Напряжение питания	В	3,0 2 x LR20 (тип D)
Тип		1
Частота вращения	пов./мин.	0–600
Класс лазера		3R
Класс защиты		IP54
Точность	мм/м	±0,2
Диапазон самовыравнивания	°	± 5
Рабочая температура	°C	от -5 до +50
Резьба штатива		5/8"-11
Вес (без аккумулятора)	кг	2,0

Определения: Предупреждения безопасности

Следующие определения указывают на степень важности каждого сигнального слова. Прочтите руководство по эксплуатации и обратите внимание на данные символы.



ОПАСНО: Означает чрезвычайно опасную ситуацию, которая приводит к смертельному исходу или получению тяжелой травмы.



ВНИМАНИЕ: Означает потенциально опасную ситуацию, которая может привести к смертельному исходу или получению тяжелой травмы.



ПРЕДУПРЕЖДЕНИЕ: Означает потенциально опасную ситуацию, которая может привести к получению травмы легкой или средней тяжести.

ПРЕДУПРЕЖДЕНИЕ: Используемое без символа опасности слово означает потенциально опасную ситуацию, которая может привести к повреждению оборудования.



Риск поражения электрическим током!



Огнеопасность!

Меры безопасности при работе с лазерными приборами



ВНИМАНИЕ! Внимательно прочтите все инструкции. Несоблюдение всех перечисленных ниже инструкций может привести к поражению электрическим током, возникновению пожара и/или получению серьезной травмы.

СОХРАНИТЕ ДАННЫЕ ИНСТРУКЦИИ

- **Не используйте лазер, если есть опасность возгорания или взрыва, например, вблизи легко воспламеняющихся жидкостей, газов или пыли.** В процессе работы электроинструмент создает искровые разряды, которые могут воспламенить пыль или горючие пары.
- **Используйте лазерный прибор только с предназначенными для него батарейками питания.** Использование батареек иного типа может привести к возникновению пожара.
- **Храните не используемый лазерный прибор в месте, недоступном для детей и посторонних лиц.** Лазерные приборы представляют опасность в руках неопытных пользователей.
- **Используйте только те дополнительные приспособления, которые рекомендованы производителем для Вашей модели прибора.** Дополнительные принадлежности и аксессуары, подходящие для одного типа лазера, при использовании с другой моделью могут стать причиной получения травмы.

- Ремонт инструмента **ДОЛЖЕН** производиться только квалифицированным ремонтным персоналом. Ремонт или техническое обслуживание, произведенное неквалифицированным персоналом, может привести к получению травмы. Местоположение ближайшего авторизованного сервисного центра DeWALT см. в списке авторизованных сервисных центров DeWALT в конце данного руководства по эксплуатации или на сайте www.2helpU.com.
- Ни в коем случае не рассматривайте лазерный луч через оптические приборы, такие как телескоп или теодолит. Это может привести к серьезному поражению глаз.
- Никогда не устанавливайте лазерный прибор в положении, при котором возможно умышленное или случайное попадание лазерного луча в глаза. Это может привести к серьезному поражению глаз.
- Никогда не устанавливайте лазерный прибор вблизи от отражающих поверхностей, которые могут отразить лазерный луч в глаза пользователя или случайного лица. Это может привести к серьезному поражению глаз.
- Всегда выключайте лазерный прибор, когда он не используется. Включенный прибор увеличивает риск попадания лазерного луча в глаза.
- Никогда не используйте лазерный прибор в присутствии детей и не позволяйте детям пользоваться прибором. Это может привести к серьезному поражению глаз.
- Никогда не снимайте и не стирайте с прибора предупреждающие этикетки. При отсутствии предупреждающих этикеток пользователь или случайное лицо могут непредумышленно подвергнуться облучению.
- Устанавливайте лазер на устойчивой ровной поверхности. Падение лазера может привести к его повреждению или получению тяжелой травмы.
- Одевайтесь соответствующим образом. Во время работы не надевайте свободную одежду или украшения. Убирайте длинные волосы. Следите

за тем, чтобы Ваши волосы, одежда или перчатки находились в постоянном отдалении от движущихся частей прибора. Свободная одежда, украшения или длинные волосы могут попасть в движущиеся части инструмента. Вентиляционные прорези часто закрывают движущиеся части, поэтому старайтесь их избегать.



ВНИМАНИЕ: Использование иных средств управления или регулирующих устройств или нарушение инструкций, обозначенных в данном руководстве по эксплуатации, может привести к опасному радиационному облучению.



ВНИМАНИЕ! НИ В КОЕМ СЛУЧАЕ НЕ РАЗБИРАЙТЕ ДАННЫЙ ЛАЗЕРНЫЙ ПРИБОР! Внутри нет обслуживаемых пользователем деталей. Разборка данного лазерного прибора делает гарантию на продукт недействительной. Ни в коем случае не видоизменяйте прибор. Модификация данного прибора может стать причиной опасного лазерного облучения.

Дополнительные правила безопасности при работе с лазерными приборами

- Данный лазерный прибор относится к классу 3R, в соответствии со стандартом DIN EN 60825-1:2007-11 (макс 5 мВт, 600-680 нм). Не заменяйте лазерный диод ни на какой другой тип. В случае повреждения лазерный прибор должен ремонтироваться только в авторизованном сервисном центре.
- Устанавливать, регулировать и работать с лазерным оборудованием разрешается только квалифицированному и обученному персоналу. Места, в которых применяются лазеры класса 3R, должны быть обозначены соответствующими знаками о работе лазеров.
- Используйте лазерный прибор только для проецирования лазерных линий.
- Перед первым использованием прибора убедитесь, что требования безопасности на этикетке сформулированы на Вашем языке. Не используйте лазер,

если предупреждения написаны на другом языке.

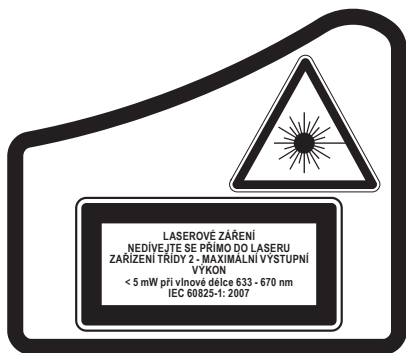
- Поскольку луч лазера класса 3R обеспечивает видимость на более длинные расстояния, возможность повреждения глаз остается неизменной на всем радиусе работы.
- Всегда устанавливайте лазерный прибор в положение, в котором его луч не может пересекаться с уровнем глаз людей. Будьте особенно внимательны, если в рабочей зоне присутствуют ступеньки и отражающие поверхности.

Остаточные риски

- Следующие риски являются характерными при работе данными инструментами:
 - Травмы в результате поражения лазерным лучом.

Маркировка прибора

На приборе имеются следующие знаки:



Перед использованием внимательно прочтите данное руководство по эксплуатации.



Внимание! Лазер!

3R

Класс лазера 3R.



Класс защиты: IP54.

МЕСТО ПОЛОЖЕНИЯ КОДА ДАТЫ

Код даты, который также включает год изготовления, отштампован в нижней части лазерного прибора вблизи крепежной резьбы.

Пример:

2010 XX XX
Год изготовления

Важные правила безопасности при использовании батареек питания



ВНИМАНИЕ: Батарейки могут взорваться или протечь, и могут стать причиной травмы или возникновения пожара. Для снижения риска:

- Строго следуйте всем инструкциям и предупреждениям, содержащимся в маркировке батареек питания и на упаковке.
- Всегда вставляйте батарейки питания с соблюдением полярности, совмещая отметки «+» и «-» на батарейке и устройстве.
- Не допускайте короткого замыкания контактов батарейки питания.
- Ни в коем случае не пытайтесь заряжать батарейки питания.
- Не смешивайте старые и новые батарейки питания. Заменяйте одновременно все батарейки питания новыми батарейками такой же марки и типоразмера.
- Отработанные батарейки немедленно вынимайте из устройства и утилизируйте их в соответствии с местным законодательством.
- Не бросайте батарейки питания в огонь.
- Держите батарейки питания в не доступном для детей месте.
- Вынимайте батарейки питания из устройства, если Вы не будете им пользоваться в течение нескольких месяцев.

Батарейки питания (Рис. 1)

ТИП БАТАРЕЕК ПИТАНИЯ

DW074 работает от 2-х батареек питания LR20 (тип D).

Комплект поставки

В упаковку входят:

- 1 Ротационный лазер
- 2 Батарейки питания LR20 (тип D)
- 1 Крепеж на стену
- 1 Мишень
- 1 Защитные очки для работы с лазерными приборами
- 1 Детектор

- 1 Батарейка 9 В (6LR61)
- 1 Зажим для детектора
- 1 Чемодан
- 1 Руководство по эксплуатации
- Проверьте прибор, детали и дополнительные приспособления на наличие повреждений, которые могли произойти во время транспортировки.
- Перед началом работы необходимо внимательно прочитать настоящее руководство и принять к сведению содержащуюся в нем информацию.

Описание (Рис. 1, 2)



ВНИМАНИЕ: Ни в коем случае не модифицируйте прибор или какую-либо его деталь. Это может привести к получению травмы или повреждению прибора.

НАЗНАЧЕНИЕ

Ротационный лазер DW074 был сконструирован для проекции лазерных линий для различных областей профессионального использования. Прибор может применяться как в помещениях, так и снаружи для горизонтального (уровневого) и вертикального (отвесного) нивелирования. Прибор также может производить стационарную лазерную точку, которая может управляться вручную для установки или переноса отметки. Может применяться от потолочной установки и расположения стен до нивелировки фундаментов и настила полов.

НЕ ИСПОЛЬЗУЙТЕ прибор во влажных условиях или при наличии в окружающем пространстве легко воспламеняющихся жидкостей или газов.

Данный лазерный прибор является профессиональным инструментом. **НЕ РЕШАЙТЕ** детям прикасаться к прибору. Неопытные пользователи должны использовать данный прибор под руководством опытного инструктора.

ЛАЗЕР (РИС. 1)

- a. Крышка отсека для батареек питания
- b. Выпуклые символы в отсеке для батареек
- c. Ручка для переноски
- d. Ротационная лазерная головка

- e. Кнопка включения
- f. Светодиодный индикатор режима ожидания
- g. Светодиодный индикатор питания/разрядки батареек питания
- h. Кнопка настройки скорости/вращения
- i. Кнопка активации режима ожидания
- j. Стрелка направления: вверх
- k. Стрелка направления: вниз

НАСТЕННЫЙ КРЕПЕЖ (РИС. 2)

- l. Крепежное основание
- m. Монтажное отверстие основания
- n. Монтажное гнездо основания
- o. Монтажная рукоятка
- p. Шкала
- q. Зажимной рычаг
- r. Захваты крепежа
- s. Крепежное отверстие
- t. Фиксирующая рукоятка

Распаковка изделия

НАКЛЕЙКА ЭТИКЕТКИ С ПРЕДУПРЕЖДЕНИЕМ

Меры безопасности на этикетке, наклеенной на лазерный прибор, должны быть сформулированы на языке пользователя.

В комплект поставки прибора входит отдельный лист с самоклеящимися этикетками с надписями на разных языках.



ВНИМАНИЕ: Убедитесь, что требования безопасности на этикетке сформулированы на Вашем языке.

Предупреждения должны быть следующими:

ЛАЗЕРНОЕ ИЗЛУЧЕНИЕ
 ИЗБЕГАЙТЕ ПОПАДАНИЯ ЛАЗЕРНОГО ЛУЧА В ГЛАЗА.
 ЛАЗЕРНЫЙ ПРОДУКТ КЛАССА 3R

- Если предупреждения сформулированы на иностранном языке, поступите следующим образом:
 - Снимите с листа нужную этикетку.
 - Аккуратно приложите этикетку к поверхности существующей этикетки.
 - Прижмите этикетку, приклеивая ее на место.

СБОРКА

Установка и извлечение батареек питания (Рис. 1)

ПРИМЕЧАНИЕ: Данный прибор работает от 2-х батареек питания LR20 (тип D).

УСТАНОВКА БАТАРЕЕК ПИТАНИЯ

1. Откройте крышку отсека для батареек (а), как показано на рис. 1.
2. Вставьте 2 новые батарейки питания LR20 (тип D) в отсек. Размещайте батарейки в соответствии с выпуклыми символами (b) внутри отсека.

Установка лазера

Для выполнения различных видов работ предусмотрено несколько вариантов расположения лазерного прибора.

РУЧНОЕ ВРАЩЕНИЕ ЛАЗЕРНОЙ ГОЛОВКИ (РИС. 1)

Лазерный прибор оснащен защитной сеткой вокруг ротационной лазерной головки (d), предотвращающей ее случайное повреждение во время работы. Поворачивая головку, Вы можете вручную направлять лазерный луч для установки или переноса отметки.

УСТАНОВКА НА СТЕНУ (РИС. 2)

Настенное крепление используется для монтажа лазерного прибора на стену при установке навесного потолка и проведении прочих специфических операций по нивелированию.



ПРЕДУПРЕЖДЕНИЕ: Перед установкой лазерного уровня к стенной планке или потолочному крепежному уголку убедитесь, что планка или уголок прочно закреплены на месте.

1. Установите лазер на крепежное основание (l), выровняв отверстие (u) в нижней части прибора с отверстием (m) на крепежном основании. Вставьте заднюю резиновую ножку в монтажное гнездо основания (n). Закрутите монтажную рукоятку (o), закрепляя лазер.
2. Установив настенное крепление шкалой (p) к себе, поднимите зажимной рычаг (q), раскрывая захваты крепежа (r).

3. Расположите захваты (r) вокруг настенной планки или потолочного крепежного уголка и опустите зажимной рычаг (q), закрывая захваты крепежа поверх планки. Перед использованием лазерного прибора убедитесь, что настенный крепеж надежно закреплен.



ПРЕДУПРЕЖДЕНИЕ: Во время установки лазерного уровня на стене кроме зажимного рычага всегда используйте подвесной проволочный захват или другой аналогичный материал. Проденьте проволоку через ручку лазерного уровня. НЕ ПРОДЕВАЙТЕ проволоку через защитную сетку. Для крепления прибора непосредственно на стену можно также использовать шурупы. Отверстие для шурупа (s) расположено в верхней части настенного крепления.

4. Можно отрегулировать нужную высоту лазера, перемещая его вверх и вниз. Для перемещения лазера вверх или вниз и установки оптимальной высоты ослабьте фиксирующую рукоятку (t), расположенную на боковой стороне настенного крепления. При регулировке высоты всегда поддерживайте крепежное основание.
5. Для определения точного положения отметки используйте шкалу (p).
ПРИМЕЧАНИЕ: Карта нацеливания DEWALT отмечена на 38 мм, таким образом, возможно, проще всего настроить лазер на 38 мм ниже планки.
6. Установив лазер на желаемую высоту, затяните фиксирующую рукоятку (t) закрепляя прибор на месте.

УСТАНОВКА ЛАЗЕРА НА ШТАТИВ (РИС. 3)

1. Поставьте штатив на устойчивую поверхность и установите его на желаемую высоту.
2. Убедитесь, что верхушка штатива находится приблизительно на нужном уровне. Лазер будет самовыравниваться только в том случае, если верхушка штатива находится в пределах $\pm 5^\circ$ от уровня. Если лазер установлен слишком далеко от уровня, по достижении предела своего диапазона нивелирования он подаст звуковой сигнал. Это не

будет означать, что лазерный прибор неисправен, но в таком удалении от уровня прибор работать не будет.

3. Закрепите лазер на штативе, закрутив резьбовую рукоятку штатива (v) на внутренней резьбе (u) в нижней части лазерного прибора.

ПРИМЕЧАНИЕ: Для обеспечения безопасной установки убедитесь, что Ваш штатив снабжен винтом с резьбой 5/8»–11.

4. Включите лазерный прибор и настройте и отрегулируйте необходимую скорость вращения.

УСТАНОВКА НА ПОЛУ (РИС. 4, 5)

Лазерный уровень можно установить на полу для выполнения работ по выравниванию и нивелированию, например, при обвязке стен.

1. Установите лазерный прибор на относительно гладкую и ровную поверхность.
2. Настройте инструмент для горизонтального (Рис. 5А) или вертикального (Рис. 5В) использования.
3. Включите лазерный прибор и настройте и отрегулируйте необходимую скорость вращения.

ЭКСПЛУАТАЦИЯ



ВНИМАНИЕ: Всегда следуйте указаниям действующих норм и правил безопасности.

- Для увеличения срока службы батареек питания, всегда извлекайте батарейки, если в данный момент прибор не используется.
- Для обеспечения точности проецирования при работе, регулярно проводите лазерную калибровку. См. раздел **Проверка калибровки на месте** в главе **Техническое обслуживание лазерного прибора**.
- Перед началом использования лазерного прибора убедитесь, что он установлен на гладкой и ровной поверхности.
- Каждый раз отмечайте центр лазерной линии или точки. При отметке различных частей лазерного луча в различное время Вы рискуете допустить ошибку в измерениях.

- Чтобы увеличить точность и рабочую дистанцию, устанавливайте лазер в центре рабочего пространства.
- При монтаже лазерного прибора на стену или штатив убедитесь в прочности установки.
- Внутри помещений при низкой скорости поворотной головки будет спроецирован более яркий лазерный луч, при высокой скорости будет спроецирована более толстая лазерная линия.
- Для увеличения яркости лазерного луча наденьте очки усиления видимости лазера и/или используйте карту нацеливания лазера, которая поможет обнаружить луч.
- Резкие перепады температуры могут стать причиной деформации и смещения внутренних частей, металлических штативов и прочего оборудования, что может ухудшить точность прибора. При работе регулярно проверяйте точность прибора.
- При работе с цифровым лазерным детектором DEWALT всегда устанавливайте самую высокую скорость вращения лазера.
- Если лазерный прибор падал или получил сильный удар, прежде чем использовать прибор проведите проверку калибрационной системы в сервисном центре.

Контрольная панель лазера (Рис. 1)

Лазерный прибор управляется кнопкой включения (e), кнопкой настройки скорости/вращения (e) и кнопкой активации режима ожидания (i). 4 кнопки со стрелками (j, k) используются для регулировки пузырькового уровня при вертикальном использовании. 2 светодиодных индикатора указывают на питание/разрядку батареек (g) и включение режима ожидания (f).

ВКЛЮЧЕНИЕ

Проверьте, что батарейки питания установлены правильно и крышка отсека плотно закрыта.

ПРЕДУПРЕЖДЕНИЕ: Лазерный прибор будет работать, даже если крышка отсека для батареек питания закрыта не плотно. Чтобы избежать выпадания батареек питания из прибора, всегда проверяйте плотность закрытия крышки.

ВКЛЮЧЕНИЕ ЛАЗЕРНОГО ПРИБОРА ПРИ ГОРИЗОНТАЛЬНОМ ИСПОЛЬЗОВАНИИ (АВТОМАТИЧЕСКОЕ НИВЕЛИРОВАНИЕ) (РИС. 1)

1. Для включения лазера мягко нажмите на кнопку включения (e). Загорится светодиодный индикатор питания (g).
2. Прибор приступит к автоматическому нивелированию.
3. По окончании нивелирования загорится лазерный луч, и ротор начнет работу со скоростью, заданной при предыдущем использовании.
4. При необходимости скорость можно отрегулировать путем нажатия на кнопку настройки скорости/вращения (h).

ПРИМЕЧАНИЕ: Светодиодный индикатор питания (g) указывает на включение прибора (равномерное свечение) и на разрядку батареек питания (мигание).

ПРИМЕЧАНИЕ: Как только лазер будет выровнен, головка начнет или продолжит свое вращение.

ВКЛЮЧЕНИЕ ЛАЗЕРНОГО ПРИБОРА ПРИ ВЕРТИКАЛЬНОМ ИСПОЛЬЗОВАНИИ (РУЧНОЕ НИВЕЛИРОВАНИЕ)

1. Для включения лазера мягко нажмите на кнопку включения (e). Загорится светодиодный индикатор питания (g) и начнет мигать светодиодный индикатор режима ожидания (f).

ПРИМЕЧАНИЕ: При вертикальном использовании лазерный прибор автоматически начинает работу в режиме ожидания.

2. При помощи четырех кнопок со стрелками (j, k) вручную отрегулируйте уровень прибора.
3. Для выхода из режима ожидания мягко нажмите на кнопку активации режима ожидания (i) или на кнопку настройки скорости/вращения (h).
4. Для выбора нужной скорости вращения нажмите на кнопку настройки скорости/вращения (h).

НИВЕЛИРОВАНИЕ ЛАЗЕРНОГО ПРИБОРА ПРИ ВЕРТИКАЛЬНОМ ИСПОЛЬЗОВАНИИ

1. Включите режим ожидания, мягко нажав на кнопку активации режима ожидания (i).



ПРЕДУПРЕЖДЕНИЕ: Для снижения риска прямого попадания в глаза лазерного луча всегда перед осмотром пузырькового уровня включайте режим ожидания.

2. Положение пузырькового уровня рассматривайте по прямой сверху вниз с верхушки прибора.

ПРИМЕЧАНИЕ: Рассматривание пузырькового уровня под иным углом может привести к ошибочному толкованию его показаний.

3. Отцентрируйте пузырек точно в центральной позиции между разметками на уровне. Регулировка положения пузырька производится путем нажатия на стрелки, указывающие вверх или вниз (j, k). Одиночная стрелка перемещает пузырек медленно; двойные стрелки позволяют более быструю регулировку пузырька.
4. Для выхода из режима ожидания мягко нажмите на кнопку активации режима ожидания (i) или на кнопку настройки скорости/вращения (h).

ВЫКЛЮЧЕНИЕ ЛАЗЕРНОГО ПРИБОРА

Чтобы выключить лазер, мягко нажмите на кнопку включения (e). Светодиодный индикатор питания (g) погаснет.

Кнопки контрольной панели (Рис. 1)

КНОПКА ВКЛЮЧЕНИЯ

Для включения и выключения лазерного прибора нажмите на кнопку включения (e).

КНОПКИ СО СТРЕЛКАМИ

Кнопки со стрелками (j, k) используются для регулировки/выравнивания пузырькового уровня. Одиночная стрелка перемещает пузырек медленно; двойные стрелки позволяют более быструю регулировку пузырька.

КНОПКА НАСТРОЙКИ СКОРОСТИ/ВРАЩЕНИЯ

Кнопка настройки скорости/вращения (h) используется для выбора одной из 3-х заданных скоростей вращения лазерного луча.

При продолжительном нажатии на кнопку настройки скорости/вращения будет циклически пройдена каждая из 3-х скоростей, затем данная последовательность повторится.

ПОМНИТЕ:

Низкая скорость = Яркий луч

Высокая скорость = Толстый луч

КНОПКА АКТИВАЦИИ РЕЖИМА ОЖИДАНИЯ

Для включения режима ожидания нажмите на кнопку активации режима ожидания (i). Лазерный луч погаснет, и ротационная лазерная головка прекратит свое вращение. При работе прибора в режиме ожидания будет мигать светодиодный индикатор режима ожидания (f).

ПРИМЕЧАНИЕ: Переключиться в режим ожидания также можно, нажав на любую из кнопок со стрелками (j, k).



ПРЕДУПРЕЖДЕНИЕ: Для снижения риска прямого попадания в глаза лазерного луча всегда перед осмотром пузырькового уровня включайте режим ожидания.

ИНДИКАТОР РАЗРЯДКИ БАТАРЕЕК ПИТАНИЯ

По истечении срока службы батареек начнет мигать светодиодный индикатор питания (g). После того, как индикатор начнет мигать, прибор еще будет продолжать работать в течение короткого промежутка времени, после чего он полностью выключится. Отработанные батарейки питания должны быть заменены на новые в самые кратчайшие сроки.

Дополнительные принадлежности

ОЧКИ УСИЛЕНИЯ ВИДИМОСТИ ЛАЗЕРА (РИС. 6)

При работе внутри помещений очки с красными линзами улучшают видимость луча

лазера в условиях яркого освещения или на дальних расстояниях. Наличие данных очков не обязательно для работы лазером.



ОПАСНО: Для снижения риска получения серьезной травмы никогда не смотрите в лазерный луч в очках усиления видимости лазера или без очков.



ПРЕДУПРЕЖДЕНИЕ: Данные очки не являются утвержденными защитными очками и не должны надеваться при использовании других инструментов. Данные очки не предохраняют Ваши глаза от воздействия лазерного луча.

КАРТА НАЦЕЛИВАНИЯ (РИС. 7)

Карта нацеливания помогает в обнаружении и обозначении лазерного луча. Карта нацеливания улучшает видимость проецируемой линии при пересечении лазерным лучом карты. Карта размечена дюймовой и метрической шкалой. Лазерный луч проходит через красную пластиковую поверхность и отражается от задней отражающей стороны карты. В верхней части карты имеется магнит для крепления к потолочным планкам или металлическим шурупам при определении вертикального и горизонтального уровня. Для достижения наилучшего результата, при использовании карты нацеливания разворачивайте логотип DEWALT лицом к себе.

ЦИФРОВОЙ ЛАЗЕРНЫЙ ДЕТЕКТОР (РИС. 8)

Детектор помогает в обнаружении лазерного луча в условиях яркого освещения или на дальних расстояниях. При пересечении лазерного луча детектора, он издаст видимые и звуковые сигналы.

Детектор можно использовать как внутри, так и вне помещений, а так же в условиях затрудненного обнаружения лазерного луча.

Детектор не предназначен для использования с не вращающимися лазерами, но совместим с большинством лазерных приборов на рынке, проецирующих ротационный красный луч или инфракрасный (невидимый) луч.

Цифровой лазерный детектор DEWALT может использоваться как с зажимом, так

и без него. При использовании детектора с зажимом детектор можно установить на нивелирной рейке, штифте или стержне.

Степень точности

При использовании лазерного прибора с детектором, степень точности детектора должна быть добавлена к степени точности лазера.

- Условная точность $\pm 3,0$ мм

Установка детектора на нивелирную планку (Рис. 8)

1. Чтобы установить детектор на нивелирную планку, сначала прикрепите детектор к зажиму, нажав на затвор зажима (w). Вставьте рельс (x) на детекторе в канавку (y) на детекторе и двигайте его до тех пор, пока затвор (z) не защелкнется на отверстии (aa) на детекторе.
2. Раскройте зажимы затвора, повернув рукоятку затвора (bb) в направлении против часовой стрелки.
3. Установите детектор на необходимой высоте и поверните рукоятку затвора в направлении по часовой стрелке, закрепляя зажим на планке.
4. Для регулировки высоты слегка ослабьте зажим, измените положение детектора и снова затяните зажим.

Дополнительные принадлежности



ВНИМАНИЕ: Поскольку принадлежности, отличные от тех, которые предлагает DEWALT, не проходили тесты на данном изделии, то использование этих принадлежностей с данным лазерным прибором может привести к опасной ситуации. Во избежание риска получения травмы, с данным продуктом должны использоваться только рекомендованные DEWALT дополнительные принадлежности.

К ним относятся:

- DE0772 DEWALT Цифровой лазерный детектор
- DE0734 DEWALT Алюминиевая линейка
- DE0735 DEWALT Лазерный штатив
- DE0736 DEWALT Лазерный штатив
- DE0737 DEWALT Нивелирная планка

- DE0738 DEWALT Угловой кронштейн

По вопросу приобретения дополнительных принадлежностей обращайтесь к Вашему дилеру.

ТЕХНИЧЕСКОЕ ОБСЛУЖИВАНИЕ

Ваш лазерный прибор DEWALT рассчитан на работу в течение продолжительного времени при минимальном техническом обслуживании. Срок службы и надежность лазерного прибора увеличивается при правильном уходе и регулярной чистке.

- Для обеспечения точности проецирования при работе, регулярно проводите лазерную калибровку. См. раздел **Проверка калибровки на месте**.
- Лазерная калибровка и прочие ремонтные операции должны проводиться в сервисном центре DEWALT.
- Храните не используемый лазерный прибор в чемодане, входящем в комплект поставки.
- Не кладите в чемодан влажный лазерный прибор. Протрите все внешние части прибора мягкой сухой тканью и оставьте прибор до полного высыхания.
- Не храните прибор при температуре ниже -18°C или выше 41°C .

Проверка калибровки на месте (Рис. 9, 10)



ВНИМАНИЕ: Калибровка головки лазера всегда должна приводиться квалифицированным специалистом.

Регулярно проводите проверку калибровки на месте.

ПРИМЕЧАНИЕ: Согласно гарантийным обязательствам DEWALT владелец прибора наделен правом на одну **БЕСПЛАТНУЮ** калибровку в течение первого года. Для этого следует заполнить прилагаемый ваучер и вернуть его вместе с лазерным прибором и чеком на покупку прибора официальному представителю DEWALT. После этого Вам будет выдан сертификат без взимания дополнительной платы.

Проверка калибровки на месте не относится к самому лазеру. Данная проверка указывает на правильное или неправильное проецирование линии горизонтали и отвеса, и не исправляет погрешности в горизонтальном или вертикальном проецировании лазера.

Данные проверки никоим образом не заменяют профессиональную калибровку, проводимую в сервисном центре DeWALT.

ПРОВЕРКА КАЛИБРОВКИ УРОВНЯ (ОСЬ X)

1. Установите лазерный штатив между двумя стенами, расстояние между которыми составляет минимум 15 м. Точное местоположение штатива не имеет значения.
2. Установите лазер на штатив таким образом, чтобы ось X указывала непосредственно на одну из стен.
3. Включите лазерный прибор и позвольте ему самовыровняться.
4. Отметьте и отмерьте на стенах точки А и В, как показано на Рис. 9.
5. Поверните лазерный прибор на 180°, чтобы ось X теперь указывала на противоположную стену.
6. Позвольте лазеру самовыровняться и отметьте и отмерьте на стенах точки АА и ВВ, как показано на Рис. 10.
7. Подсчитайте общую погрешность по следующей формуле:
Общая погрешность = (АА - А) – (ВВ - В)
8. Сравните полученную общую погрешность с допустимыми пределами, представленными в нижеследующей таблице.

Расстояние между стенами	Допустимая погрешность
L = 15 м	6 мм
L = 25 м	10 мм
L = 50 м	20 мм

ПРОВЕРКА КАЛИБРОВКИ УРОВНЯ (ОСЬ Y)

Повторите действия, описанные выше, но лазерный прибор располагайте таким образом, чтобы на стены указывала ось Y.

ПРОВЕРКА ПОГРЕШНОСТЕЙ ОТВЕСА (РИС. 11)

1. Используя в качестве исходной точки стандартный грузик отвеса, отметьте

вершину и основание стены (убедитесь, что Вы поставили отметки на стене, а не на полу и не на потолке).

2. Установите ротационный лазер на полу на расстоянии приблизительно 1 м от стены.
3. Включите лазер и отрегулируйте его, центруя пузырек при помощи кнопок со стрелками. Установите низкую скорость вращения для лучшей видимости, следя за тем, чтобы лазерный луч проходил через отметку в основании стены. Перепроверьте положение пузырька, чтобы убедиться, что он расположен точно в центре.
4. Если центральный лазерный луч спроецировался на отметках в верхней части стены и в ее основании, лазер правильно откалиброван.

ПРИМЕЧАНИЕ: Данная проверка должна быть проведена на самой высокой стене из тех, на которых будут проводиться последующие работы с лазером.



Чистка



ВНИМАНИЕ:

- Перед чисткой лазерного прибора извлеките из него батарейки питания.
- Никогда не используйте растворители или другие агрессивные химические средства для очистки неметаллических деталей лазера. Используйте ткань, смоченную в воде с мягким мылом.
- Не допускайте попадания какой-либо жидкости внутрь прибора; ни в коем случае не погружайте какую-либо часть прибора в жидкость.
- Никогда не производите чистку лазерного прибора сжатым воздухом.
- Следите за тем, чтобы вентиляционные отверстия прибора оставались чистыми и регулярно протирайте его корпус мягкой тканью.

- Гибкий резиновый козырек чистите влажной безворсовой тканью, например, хлопчатобумажной салфеткой. **ИСПОЛЬЗУЙТЕ ТОЛЬКО ВОДУ – НЕ ИСПОЛЬЗУЙТЕ** чистящие вещества или растворители. Перед тем как убрать прибор на хранение, дайте ему окончательно высохнуть после чистки.
- В некоторых случаях на стеклянных линзах внутри поворотной лазерной головки может собираться пыль и грязь. Это отрицательным образом влияет на качество проецируемого луча и диапазон использования прибора. Чистите линзы ватной палочкой, смоченной в воде.

делие в любой авторизованный сервисный центр, который собирает их по нашему поручению.

Вы можете узнать место нахождения Вашего ближайшего авторизованного сервисного центра, обратившись в Ваш местный офис DEWALT по адресу, указанному в данном руководстве по эксплуатации. Кроме того, список авторизованных сервисных центров DEWALT и полную информацию о нашем послепродажном обслуживании и контактах Вы можете найти в интернете по адресу: www.2helpU.com.

Защита окружающей среды



Раздельный сбор. Данное изделие нельзя утилизировать вместе с обычными бытовыми отходами.

Если однажды Вы захотите заменить Ваше изделие DEWALT или Вы больше в нем не нуждаетесь, не выбрасывайте его вместе с бытовыми отходами. Отнесите изделие в специальный приемный пункт.



Раздельный сбор изделий с истекшим сроком службы и их упаковок позволяет пускать их в переработку и повторно использовать. Использование переработанных материалов помогает защищать окружающую среду от загрязнения и снижает расход сырьевых материалов.

Местное законодательство может обеспечить сбор старых электроприборов отдельно от бытового мусора на муниципальных свалках отходов, или Вы можете сдавать их в торговом предприятии при покупке нового изделия.

Фирма DEWALT обеспечивает прием и переработку отслуживших свой срок изделий DEWALT. Чтобы воспользоваться этой услугой, Вы можете сдать Ваше из-

ДеВОЛТ

гарантийные условия

Уважаемый покупатель!

1. Поздравляем Вас с покупкой высококачественного изделия ДеВОЛТ и выражаем признательность за Ваш выбор.
 - 1.1. Надежная работа данного изделия в течение всего срока эксплуатации - предмет особой заботы наших сервисных служб. В случае возникновения каких-либо проблем в процессе эксплуатации изделия рекомендуем Вам обращаться только в авторизованные сервисные организации, адреса и телефоны которых Вы сможете найти в Гарантийном талоне или узнать в магазине.
Наши сервисные станции - это не только квалифицированный ремонт, но и широкий выбор запчастей и принадлежностей.
 - 1.2. При покупке изделия требуйте проверки его комплектности и исправности в Вашем присутствии, инструкцию по эксплуатации и заполненный Гарантийный талон на русском языке. При отсутствии у Вас правильно заполненного Гарантийного талона мы будем вынуждены отклонить Ваши претензии по качеству данного изделия.
 - 1.3. Во избежание недоразумений убедительно просим Вас перед началом работы с изделием внимательно ознакомиться с инструкцией по его эксплуатации.
2. Правовой основой настоящих гарантийных условий является действующее Законодательство и, в частности, Закон "О защите прав потребителей".
3. Гарантийный срок на данное изделие составляет 12 месяцев и исчисляется со дня продажи. В случае устранения недостатков изделия, гарантийный срок продлевается на период, в течение которого оно не использовалось.
4. Производитель рекомендует проводить периодическую проверку изделия на сервисной станции.
5. В течение 12 месяцев со дня продажи производитель гарантирует бесплатную проверку изделия и рекомендации по замене нормально изнашиваемых частей.
6. Срок службы изделия - 5 лет (минимальный, установленный в соответствии с Законом "О защите прав потребителей").
7. Наши гарантийные обязательства распространяются только на неисправности, выявленные в течение гарантийного срока и обусловленные производственными или конструктивными факторами.
 8. Гарантийные обязательства не распространяются:
 - 8.1. На неисправности изделия, возникшие в результате:
 - 8.1.1. Несоблюдения пользователем предписаний инструкции по эксплуатации изделия.
 - 8.1.2. Механического повреждения, вызванного внешним ударным или любым иным воздействием.
 - 8.1.3. Применения изделия не по назначению.
 - 8.1.4. Стихийного бедствия.
 - 8.1.5. Неблагоприятных атмосферных и иных внешних воздействий на изделие, таких как дождь, снег, повышенная влажность, нагрев, агрессивные среды, несоответствие параметров питающей электросети указанным на инструменте.
 - 8.1.6. Использования принадлежностей, расходных материалов и запчастей, не рекомендованных или не одобренных производителем.
 - 8.1.7. Проникновения внутрь изделия посторонних предметов, насекомых, материалов или веществ, не являющихся отходами, сопровождающими применение по назначению, такими как стружка опилки и пр.
 - 8.2. На инструменты, подвергавшиеся вскрытию, ремонту или модификации вне уполномоченной сервисной станции.
 - 8.3. На принадлежности, запчасти, вышедшие из строя вследствие нормального износа, и расходные материалы, такие как приводные ремни, угольные щетки, аккумуляторные батареи, ножи, пилки, абразивы, пильные диски, сверла, буры и т. п.
 - 8.4. На неисправности, возникшие в результате перегрузки инструмента, повлекшей выход из строя электродвигателя или других узлов и деталей. К безусловным признакам перегрузки изделия относятся, помимо прочего: появление цветов побежалости, деформация или оплавление деталей и узлов изделия, потемнение или обугливание изоляции проводов электродвигателя под воздействием высокой температуры.



ME 77



007

Блзк энд Деккер Гмбх
Блзк энд Деккер Штрассе, 40
65510 Идштайн, Германия

