

DEWALT®

XR LI-ION

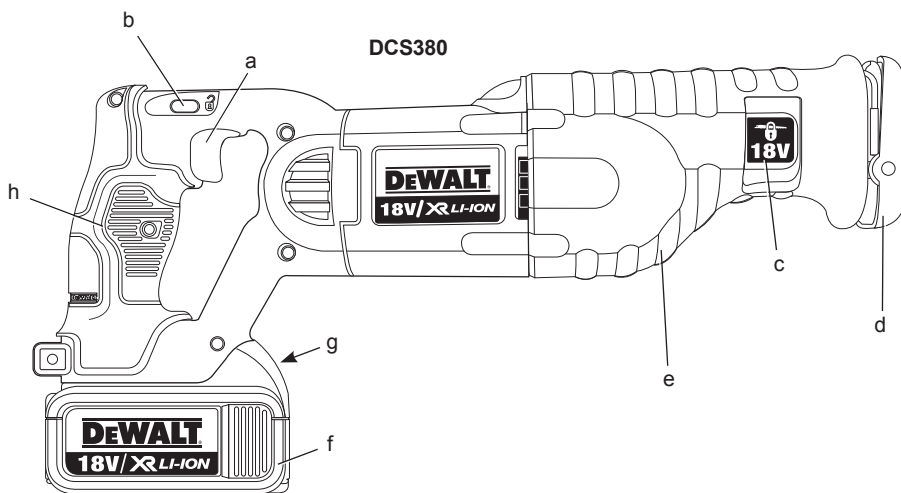
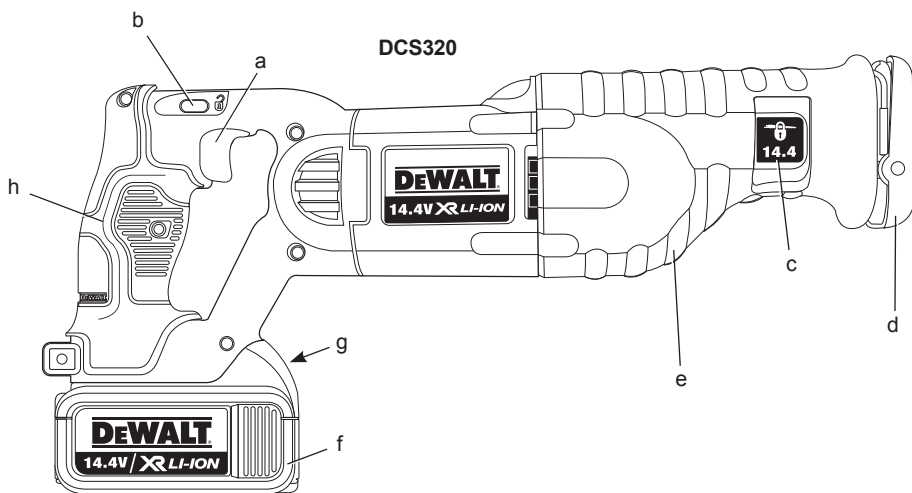
588777-29 CZ

Přeloženo z původního návodu

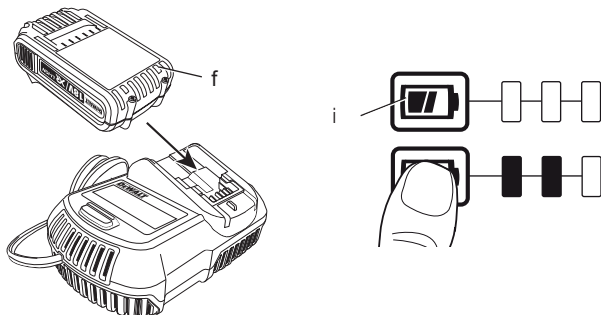
DCS320

DCS380

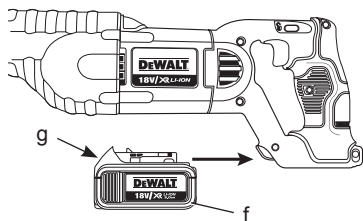
Obrázek 1



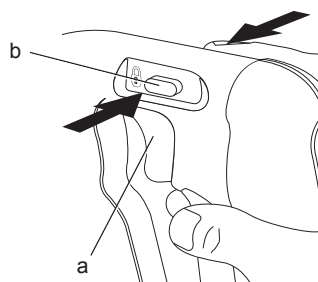
Obrázek 2



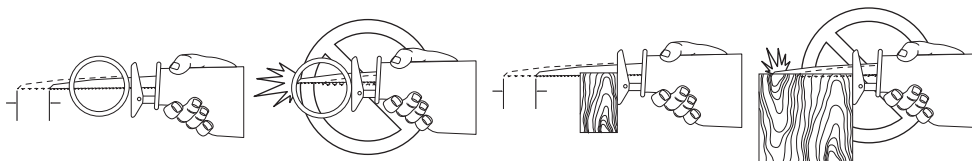
Obrázek 3



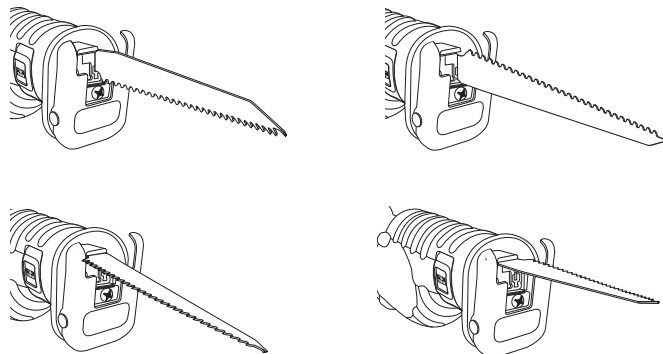
Obrázek 4



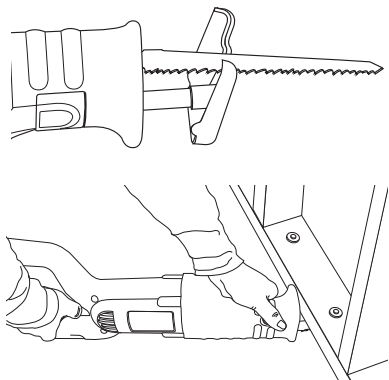
Obrázek 5



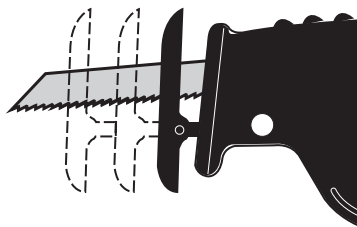
Obrázek 6



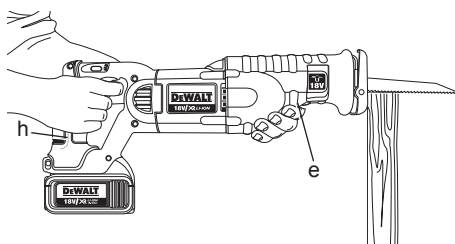
Obrázek 7



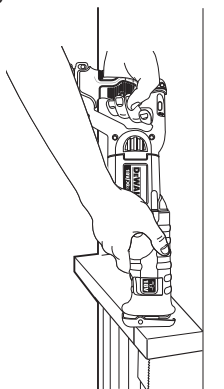
Obrázek 8



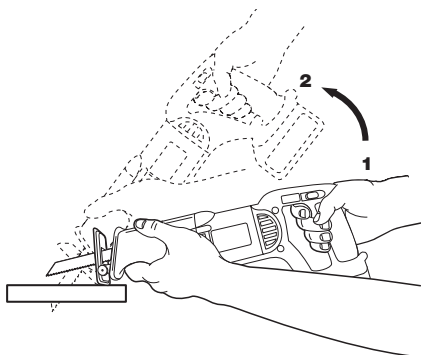
Obrázek 9



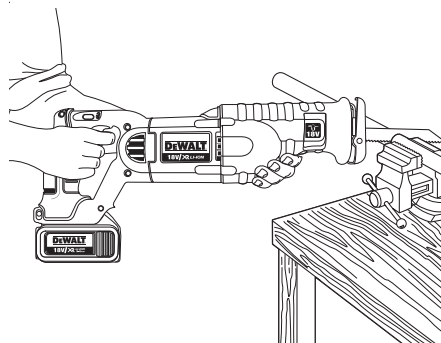
Obrázek 10



Obrázek 11



Obrázek 12



AKUMULÁTOROVÉ MEČOVÉ PILY

DCS320, DCS380

Blahopřejeme Vám!

Zvolili jste si elektrické nářadí značky DEWALT. Léta zkušeností, důkladný vývoj výrobků a inovace vytvořily ze společnosti DEWALT jednoho z nejspolehlivějších partnerů pro uživatele profesionálního elektrického nářadí.

Technické údaje

		DCS320	DCS380
Napětí	V_{DC}	14,4	18
Typ		1	1
Typ akumulátoru		Li-Ion	Li-Ion
Max. výkon	W	390	560
Otáčky naprázdno	min^{-1}	2400	2950
Délka zdvihu	mm	28,6	28,6
Hmotnost (bez akumulátoru)	kg	2,7	2,7

L_{PA} (akustický tlak)	dB(A)	87	87
K_{PA} (odchylka akustického tlaku)	dB(A)	3	3
L_{WA} (akustický výkon)	dB(A)	98	98
K_{WA} (odchylka akustického výkonu)	dB(A)	3	3

Celková úroveň vibrací (prostorový vektorový součet) určená podle normy EN 60745:

Úroveň vibrací a_h			
Řezání desek ze dřeva			
$a_{h,WB} =$	m/s^2	26	26
Odchylka K =	m/s^2	6,3	6,3

Úroveň vibrací a_h

Řezání dřevěných nosníků

$a_{h,WB} =$	m/s^2	25,5	25,5
Odchylka K =	m/s^2	10,6	10,6

Velikost vibrací uvedená v tomto dokumentu byla měřena podle normalizovaných požadavků, které jsou uvedeny v normě EN 60745 a může být použita pro vzájemné srovnání jednotlivých nářadí mezi sebou. Tato hodnota může být použita pro předběžný odhad vibrací působících na obsluhu.



VAROVÁNÍ: Deklarované hodnoty vibrací se vztahují na standardní použití nářadí. Je-li ovšem nářadí použito pro různé aplikace s rozmanitým příslušenstvím nebo je-li prováděna jeho nedostatečná údržba, velikost vibrací může být odlišná. Tak se může během celkové práce doba působení vibrací na obsluhu značně prodloužit.

Odhad míry působení vibrací na obsluhu by měl také počítat s dobou, kdy je nářadí vypnuto nebo kdy je v chodu naprázdno. Během celkové pracovní doby se tak může doba působení vibrací na obsluhu značně zkrátit.

Zjistěte si další doplňková bezpečnostní opatření, která chrání obsluhu před účinkem vibrací, jako jsou: údržba nářadí a jeho příslušenství, udržování rukou v teple, organizace způsobů práce.

Akumulátor		DCB140	DCB141	DCB142	DCB180	DCB181	DCB182
Typ akumulátoru		Li-Ion	Li-Ion	Li-Ion	Li-Ion	Li-Ion	Li-Ion
Napětí	V_{DC}	14,4	14,4	14,4	18	18	18
Kapacita	A_h	3,0	1,5	4,0	3,0	1,5	4
Hmotnost	kg	0,53	0,30	0,54	0,64	0,35	0,61

Nabíječka		DCB105		
Napájecí napětí	V_{AC}	230 V		
Typ akumulátoru		Li-Ion		
Přibližná doba nabíjení	min	30	55	70
		(1,5 Ah akumulátory)	(3,0 Ah akumulátory)	(4,0 Ah akumulátory)
Hmotnost	kg	0,49		

Pojistky:

Evropa

Nářadí 230 V 10 A v napájecí síti

Velká Británie & Irsko

Nářadí 230 V 3 A v zástrčce napájecího kabelu

Definice: Bezpečnostní pokyny

Níže uvedené definice popisují stupeň závažnosti každého označení. Přečtěte si pozorně návod k použití a věnujte pozornost těmto symbolům.



NEBEZPEČÍ: Označuje bezprostředně hrozící rizikovou situaci, která, není-li jí zabráněno, **povede k způsobení vážného nebo smrtelného zranění.**



VAROVÁNÍ: Označuje potenciálně rizikovou situaci, která, není-li jí zabráněno, **může vést k vážnému nebo smrtelnému zranění.**



UPOZORNĚNÍ: Označuje potenciálně rizikovou situaci, která, není-li jí zabráněno, **může vést k lehkému nebo středně vážnému zranění.**

POZNÁMKA: Označuje postup nesouvisející se způsobením zranění který, není-li mu zabráněno, **může vést ke škodám na majetku.**



Upozorňuje na riziko úrazu způsobeného elektrickým proudem.



Upozorňuje na riziko vzniku požáru.

ES Prohlášení o shodě

SMĚRNICE PRO STROJNÍ ZAŘÍZENÍ



DCS320 DCS380

Společnost DeWALT tímto prohlašuje, že tyto výrobky popisované v **Technických údajích** splňují požadavky následujících norem: 2006/42/EC, EN 60745-1, EN 60745-2-11

Tyto výrobky splňují také požadavky směrnic 2004/108/EC a 2011/65/EU. Další informace vám poskytne zástupce společnosti DeWALT na následující adrese nebo na adresách, které jsou uvedeny na zadní straně tohoto návodu.

Níže podepsaná osoba je odpovědná za sestavení technických údajů a provádí toto prohlášení v zastoupení společnosti DeWALT.

Horst Grossmann

Viceprezident pro vývoj a konstrukci produktů

DeWALT, Richard-Klinger-Straße 11,

D-65510, Idstein, Germany

04.03.2011



VAROVÁNÍ: Z důvodu omezení rizika zranění si přečtěte tento návod k obsluze.

Všeobecné bezpečnostní pokyny pro práci s elektrickým nářadím



VAROVÁNÍ! Přečtěte si všechny bezpečnostní výstrahy a všechny pokyny. Nedodržení uvedených varování a pokynů může vést k úrazu elektrickým proudem, požáru a vážnému zranění.

VEŠKERÁ BEZPEČNOSTNÍ VAROVÁNÍ A POKYNY USCHOVEJTE PRO PŘÍPADNÉ DALŠÍ POUŽITÍ

Termín „elektrické nářadí“ ve všech upozorněních odkazuje na vaše nářadí napájené ze sítě (je opatřeno napájecím kabelem) nebo nářadí napájené akumulátorem (bez napájecího kabelu).

1) BEZPEČNOST NA PRACOVIŠTI

- Pracovní prostor udržujte čistý a dobře osvětlený.** Přeplněný a neosvětlený pracovní prostor může vést k způsobení úrazů.
- Nepracujte s elektrickým nářadím ve výbušném prostředí, jako jsou například prostory s výskytem hořlavých kapalin, plynů nebo prašných látek.** V elektrickém nářadí dochází k jiskření, které může způsobit vznícení hořlavého prachu nebo výparů.
- Při práci s nářadím zajistěte bezpečnou vzdálenost dětí a ostatních osob.** Rozptylování může způsobit ztrátu kontroly nad nářadím.

2) ELEKTRICKÁ BEZPEČNOST

- Zástrčka napájecího kabelu nářadí musí odpovídat zásuvce. Zástrčku nikdy žádným způsobem neupravujte. Nepoužívejte u uzemněného elektrického nářadí žádné upravené zástrčky. Neupravované zástrčky a odpovídající**

zásuvky snižují riziko vzniku úrazu elektrickým proudem.

- b) **Nedotýkejte se uzemněných povrchů, jako jsou například potrubí, radiátory, elektrické sporáky a chladničky.** Při uzemnění vašeho těla vzrůstá riziko úrazu elektrickým proudem.
- c) **Nevystavujte elektrické nářadí dešti nebo vlhkému prostředí.** Vnikne-li do elektrického nářadí voda, zvyší se riziko úrazu elektrickým proudem.
- d) **S napájecím kabelem zacházejte opatrně. Nikdy nepoužívejte napájecí kabel k přenášení nebo posouvání nářadí a netahejte za něj, chcete-li nářadí odpojit od elektrické sítě. Zabraňte kontaktu kabelu s mastnými, horkými a ostrými předměty nebo pohyblivými částmi.** Poškozený nebo zauzlený napájecí kabel zvyšuje riziko úrazu elektrickým proudem.
- e) **Při práci s nářadím venku používejte prodlužovací kabely určené pro venkovní použití.** Použití kabelu pro venkovní použití snižuje riziko úrazu elektrickým proudem.
- f) **Musíte-li s elektrickým nářadím pracovat ve vlhkém prostředí, použijte napájecí zdroj s proudovým chráničem (RCD).** Použití proudového chrániče (RCD) snižuje riziko úrazu elektrickým proudem.

3) BEZPEČNOST OBSLUHY

- a) **Zůstaňte stále pozorní, sledujte, co provádíte a při práci s nářadím pracujte s rozvahou. Nepoužívejte elektrické nářadí, jste-li unavení nebo jste-li pod vlivem drog, alkoholu nebo léků.** Chvilka nepozornosti při práci s elektrickým nářadím může vést k vážnému úrazu.
- b) **Používejte prvky osobní ochrany. Vždy používejte ochranu zraku.** Ochranné prostředky jako respirátor, neklouzavá pracovní obuv, přilba a chrániče sluchu, používané v příslušných podmínkách, snižují riziko poranění osob.
- c) **Zabraňte náhodnému spuštění. Před připojením zdroje napětí nebo před vložením akumulátoru a před zvednutím nebo přenášením nářadí zkontrolujte, zda je vypnutý hlavní spínač. Přenášení elektrického nářadí s prstem na hlavním spínači nebo připojení napájecího kabelu k elektrické síti, je-li hlavní spínač nářadí v poloze zapnuto, může způsobit úraz.**
- d) **Před spuštěním nářadí se vždy ujistěte, zda nejsou v jeho blízkosti klíče nebo seřizovací přípravky.** Seřizovací klíče ponechané na nářadí mohou být zachyceny

rotujícími částmi nářadí a mohou způsobit úraz.

- e) **Nepřekázejte sami sobě. Při práci vždy udržujte vhodný a pevný postoj.** Tak je umožněna lepší ovladatelnost nářadí v neočekávaných situacích.
- f) **Vhodně se oblékejte. Nenoste volný oděv nebo šperky. Dbejte na to, aby se vaše vlasy, oděv a rukavice nedostaly do kontaktu s pohyblivými částmi.** Volný oděv, šperky nebo dlouhé vlasy mohou být pohyblivými díly zachyceny.
- g) **Pokud jsou zařízení vybavena adaptérem pro připojení odsávacího zařízení, zajistěte jeho správné připojení a řádnou funkci.** Použití těchto zařízení může snížit nebezpečí týkající se prachu.

4) POUŽITÍ ELEKTRICKÉHO NÁŘADÍ A JEHO ÚDRŽBA

- a) **Nepřetěžujte elektrické nářadí. Používejte pro prováděnou práci správný typ nářadí.** Při použití správného typu nářadí bude práce provedena lépe a bezpečněji.
- b) **Pokud nelze hlavní spínač nářadí zapnout a vypnout, s nářadím nepracujte.** Každé elektrické nářadí s nefunkčním hlavním spínačem je nebezpečné a musí být opraveno.
- c) **Před seřizováním nářadí, před výměnou příslušenství nebo pokud nářadí nepoužíváte, odpojte zástrčku napájecího kabelu od zásuvky nebo z nářadí vyjměte akumulátor.** Tato preventivní bezpečnostní opatření snižují riziko náhodného spuštění nářadí.
- d) **Pokud nářadí nepoužíváte, uložte jej mimo dosah dětí a zabraňte tomu, aby bylo toto nářadí použito osobami, které nejsou seznámeny s jeho obsluhou nebo s tímto návodem.** Elektrické nářadí je v rukou nekalifikované obsluhy nebezpečné.
- e) **Provádějte údržbu elektrického nářadí. Zkontrolujte vychylení nebo zablokování pohyblivých částí, poškození jednotlivých dílů a jiné okolnosti, které mohou ovlivnit chod nářadí. Je-li nářadí poškozeno, nechejte jej před použitím opravit. Mnoho nehod bývá způsobeno zanedbanou údržbou nářadí.**
- f) **Řezné nástroje udržujte ostré a čisté.** Řádně udržované řezné nástroje s ostrými břity jsou méně náchylné k zanášení nečistotami a lépe se s nimi manipuluje.
- g) **Elektrické nářadí, příslušenství, držáky nástrojů atd., používejte podle těchto**

pokynů a berte v úvahu podmínky pracovního prostředí a práci, kterou budete provádět. Použití elektrického nářadí k jiným účelům, než k jakým je určeno, může být nebezpečné.

5) POUŽITÍ AKUMULÁTOROVÉHO NÁŘADÍ A JEHO ÚDRŽBA

- a) **Nabíjejte pouze v nabíječce určené výrobcem.** Nabíječka vhodná pro jeden typ akumulátoru může při vložení jiného nevhodného typu způsobit požár.
- b) **Používejte výhradně akumulátory doporučené výrobcem nářadí.** Použití jiných typů akumulátorů může způsobit vznik požáru nebo zranění.
- c) **Pokud akumulátor nepoužíváte, uložte jej mimo dosah kovových předmětů, jako jsou kancelářské sponky, mince, klíče, hřebíky, šroubky nebo jiné drobné kovové předměty, které mohou způsobit zkratování jeho kontaktů.** Zkratování kontaktů akumulátoru může vést ke vzniku spálenin nebo požáru.
- d) **V nevhodných podmínkách může z akumulátoru unikat kapalina. Vyvarujte se kontaktu s touto kapalinou. Pokud se kapalinou náhodně potřísníte, zasažené místo omyjte vodou. Dostali-li se kapalina do očí, zasažené místo opláchněte a vyhledejte lékařskou pomoc.** Unikající kapalina z akumulátoru může způsobit podráždění pokožky nebo popáleniny.

6) OPRAVY

- a) **Svěřte opravu vašeho elektrického nářadí pouze osobě s příslušnou kvalifikací, která bude používat výhradně originální náhradní díly.** Tím zajistíte bezpečný provoz nářadí.

Další bezpečnostní předpisy pro mečové pily

- **Při pracovních operacích, u kterých by mohlo dojít ke kontaktu pracovního nástroje se skrytými elektrickými vodiči, držte elektrické nářadí vždy za izolované rukojeti.** Při kontaktu s „živým“ vodičem způsobí neizolované kovové části nářadí obsluze úraz elektrickým proudem.
- **VŽDY používejte respirátor.** Pobyť v prašném prostředí může způsobit dýchací obtíže a také úraz.
- **NIKDY nezapínajte pilu, je-li pilový list zaseknutý v obrobku nebo je-li v kontaktu s materiálem.**

- **Ruce držte z dosahu pohyblivých částí.** Nikdy nevkládejte ruce do blízkosti prostoru řezání.
- **Dávejte pozor zejména při řezání nad hlavou a také na existenci skrytých elektrických vodičů.** Včas předvídejte směr padajících větví a úlomků.
- **Nepoužívejte toto nářadí dlouhodobě bez přestávek.** Vibrace způsobené provozem tohoto nářadí mohou způsobit trvalé zdravotní problémy týkající se prstů, rukou a paží. Při práci s tímto nářadím používejte rukavice s dostatečnou vycpávkou, dodržujte časté přestávky a omezení týkající se pracovní doby s tímto nářadím.

ZAPNUTÍ A VYPNUTÍ

- Po vypnutí se nikdy nepokoušejte dobíhající list pily zastavit prsty.
- Nikdy nepokládejte pilu na stůl nebo na pracovní ponk, pokud není vypnuta a zcela zastavena. Po vypnutí pily se bude pilový list ještě chvíli pohybovat.

V PRŮBĚHU ŘEZÁNÍ

- Pokud používáte pilové listy speciálně určené k řezání dřeva, před zahájením práce odstraňte z obrobku všechny hřebíky a jiné kovové části.
- Kdekoli je to možné, používejte k bezpečnému uchycení obrobku svěrák a upínací svorky.
- Nepokoušejte se řezat extrémně malé obrobky.
- Nenaahýbejte se příliš dopředu. Ujistěte se, zda vždy stojíte ve stabilní poloze, to platí zejména na lešení a žebřících.
- Pílu držte vždy oběma rukama.
- Pro řezání oblouků a nepravidelných tvarů používejte přizpůsobený pilový list.

KONTROLA A VÝMĚNA PILOVÉHO LISTU

- Používejte pouze pilové listy, které splňují požadavky uvedené v těchto provozních pokynech.
- Používejte pouze ostré pilové listy v perfektním stavu. Prasklé nebo ohnuté pilové listy by měly být okamžitě vyměněny a zlikvidovány.
- Zajistěte, aby byl pilový list bezpečně upevněn.

Ostatní rizika

Přestože jsou dodržovány příslušné bezpečnostní předpisy a jsou používána bezpečnostní zařízení,

určitá zbytková rizika nemohou být vyloučena. Tato jsou následující:

- Poškození sluchu.
- Riziko zranění způsobené odlétávajícími částicemi.
- Riziko popálení způsobené kontaktem s příslušenstvím, které se zahřálo během použití.
- Riziko zranění způsobené dlouhodobým použitím výrobku.

Štítky na nářadí

Na nářadí jsou následující piktogramy:



Před použitím si přečtěte návod k obsluze.



Používejte ochranu sluchu.



Používejte ochranu zraku.

UMÍSTĚNÍ DATOVÉHO KÓDU

Datový kód, který obsahuje také rok výroby, je vtištěn na krytu nářadí, který vytváří montážní spoj mezi nářadím a akumulátorem.

Příklad:

2012 XX XX
Rok výroby

Důležité bezpečnostní pokyny pro všechny nabíječky

TYTO POKYNY USCHOVEJTE: Tento návod obsahuje důležité bezpečnostní a provozní pokyny pro nabíječku DCB105.

- Před použitím nabíječky si přečtěte všechny pokyny a výstražná upozornění nacházející se na nabíječce, akumulátoru a na výrobku, který je tímto akumulátorem napájen.



VAROVÁNÍ: Nebezpečí úrazu elektrickým proudem. Dbejte na to, aby se do nabíječky nedostala žádná tekutina. Mohlo by dojít k úrazu elektrickým proudem.



UPOZORNĚNÍ: Riziko popálení. Z důvodu omezení rizika způsobení zranění nabíjejte pouze akumulátory DEWALT, které jsou k nabíjení určeny. Ostatní typy akumulátorů mohou prasknout, což může vést k zranění nebo hmotným škodám.



UPOZORNĚNÍ: Děti by měly být pod dozorem, aby si s nářadím nehrály.

POZNÁMKA: V určitých podmínkách, kdy je nabíječka připojena k napájecímu napětí, může dojít ke zkratování nabíjecích kontaktů uvnitř nabíječky cizími předměty. Cizí vodivé předměty a materiály, jako jsou ocelová vlna (drátěnka), hliníkové fólie nebo jakékoli částičky kovu, se nesmí dostat do vnitřního prostoru nabíječky. Není-li v úložném prostoru nabíječky umístěn žádný akumulátor, vždy odpojte napájecí kabel nabíječky od sítě. Dříve než budete provádět čištění nabíječky, odpojte ji od sítě.

- **NEPOKOUŠEJTE SE nabíjet akumulátory pomocí jiné nabíječky, než je nabíječka uvedená v tomto návodu.** Nabíječka i akumulátory jsou specificky navrženy tak, aby mohly pracovat dohromady.
- **Tyto nabíječky nejsou určeny pro žádné jiné použití, než je nabíjení akumulátorů DEWALT.** Jakékoli jiné použití může vést k způsobení požáru nebo k úrazu elektrickým proudem.
- **Nevystavujte nabíječku působení deště nebo sněhu.**
- **Při odpojování nabíječky vždy odpojte zástrčku od zásuvky a netahejte za napájecí kabel.** Tímto způsobem zabráníte poškození zástrčky a napájecího kabelu.
- **Ujistěte se, zda je napájecí kabel veden tak, abyste po něm nešlapali, nezakopávali o něj a aby nedocházelo k jeho poškození nebo nadměrnému zatížení.**
- **Není-li to naprosto nutné, nepoužívejte prodlužovací kabel.** Použití nesprávného prodlužovacího kabelu by mohlo vést k způsobení požáru nebo k úrazu elektrickým proudem.
- **Při práci s nabíječkou ve venkovním prostředí vždy zajistěte, aby byla umístěna v suchu a používejte prodlužovací kabel vhodný pro venkovní použití.** Použití kabelu pro venkovní použití snižuje riziko úrazu elektrickým proudem.
- **Nezakrývejte větrací otvory nabíječky. Větrací otvory jsou umístěny na horní straně a na bočních stranách nabíječky.** Umístěte nabíječku na taková místa, která jsou mimo dosah zdrojů tepla.
- **Nepoužívejte nabíječku s poškozeným napájecím kabelem nebo s poškozenou**

zástrčkou - zajistíte okamžitou výměnu poškozených částí.

- **Nepoužívejte nabíječku, došlo-li k prudkému nárazu do nabíječky, k jejímu pádu nebo k jejímu poškození jiným způsobem.** Opravu svěřte autorizovanému servisu.
- **Neprovádějte demontáž nabíječky. Je-li nutné provedení opravy nebo údržby, svěřte tento úkon autorizovanému servisu.** Nesprávně provedená opětovná montáž může vést k způsobení požáru nebo k úrazu elektrickým proudem.
- **Pokud dojde k poškození napájecího kabelu, musí být neprodleně vyměněn výrobcem, jeho servisním zástupcem nebo jinou kvalifikovanou osobou, aby se předešlo jakémukoliv riziku.**
- **Před čištěním nabíječku vždy odpojte od elektrické sítě. Tímto způsobem omezíte riziko úrazu elektrickým proudem.** Vyjmutí akumulátoru toto riziko nesníží.
- **NIKDY se nepokoušejte spojit 2 nabíječky dohromady.**
- **Nabíječka je určena pro použití se standardním napětím elektrické sítě 230 V. Nepokoušejte se nabíječku použít s jiným napájecím napětím. Tato nabíječka není určena pro vozidla.**

TYTO POKYNY USCHOVEJTE

Nabíječky

Nabíječka DCB105 může nabíjet baterie Li-Ion s napájecím napětím 10,8 V, 14,4 V a 18 V (DCB121, DCB123, DCB140, DCB141, DCB142, DCB180, DCB181 a DCB182).

Tato nabíječka nemusí být žádným způsobem seřizována a je zkonstruována tak, aby byla zajištěna její co nejjednodušší obsluha.






Postup nabíjení (obr. 2)

1. Před vložením akumulátoru připojte nabíječku k příslušné zásuvce s napětím 230 V.
2. Do nabíječky vložte akumulátor (f) a ujistěte se, zda je v nabíječce řádně usazen. Červený indikátor (nabíjení) začne blikat, což bude indikovat zahájení procesu nabíjení.
3. Ukončení nabíjení bude indikováno trvalým rozsvícením červené kontrolky. Akumulátor je zcela nabit a může být okamžitě použit nebo může být ponechán v nabíječce.

POZNÁMKA: Z důvodu zajištění maximální výkonnosti a životnosti baterií Li-Ion tyto baterie před prvním použitím zcela nabijte.

Průběh nabíjení

Stav nabíť akumulátoru je podrobně popsán v níže uvedené tabulce.

Stav nabíť	
	nabíjení — — — —
	zcela nabitó —————
	prodleva zahřátý / studený akumulátor —• —• —• —•
	vadný akumulátor nebo závada v nabíječce ••••••••
	závada v elektrickém vedení ••••••••

V této nabíječce nebude vadný akumulátor nabíjen. Nabíječka bude signalizovat vadný akumulátor tak, že se nerozsvítí kontrolka nabíjení, nebo typem blikání určujícím vadný akumulátor nebo nabíječku.

POZNÁMKA: To může také znamenat závadu v nabíječce.

Pokud nabíječka signalizuje závadu, předejte ji společně s akumulátorem do autorizovaného servisního střediska k otestování.

Prodleva zahřátý / studený akumulátor

Jakmile bude nabíječka detekovat příliš vysokou nebo příliš nízkou teplotu akumulátoru, automaticky zahájí režim prodleva zahřátý / studený akumulátor a pozastaví nabíjení, dokud akumulátor nedosáhne odpovídající teploty. Potom nabíječka automaticky přejde do režimu nabíjení. Tato funkce maximálně prodlužuje provozní životnost akumulátoru.

Nářadí XR Li-Ion jsou vybavena systémem elektronické ochrany, která chrání akumulátor před přetížením, přehřátím a úplným vybitím.

Při aktivaci systému této elektronické ochrany se nářadí automaticky vypne. Pokud se tak stane, vložte akumulátor Li-Ion do nabíječky a nechte jej zcela nabít.

Studený akumulátor se nabíjí přibližně poloviční rychlostí, jak zahřátý akumulátor. Po celý nabíjecí proces se akumulátor nabíjí nižší rychlostí a nenajede na maximální rychlost ani poté, co se zahřeje.

Důležité bezpečnostní pokyny pro všechny akumulátory

Objednáváte-li náhradní akumulátor, nezapomeňte do objednávky doplnit katalogové číslo a napájecí napětí akumulátoru.

Po dodání není akumulátor zcela nabit. Před použitím nabíječky a akumulátoru se seznamte s níže uvedenými bezpečnostními pokyny a poté dodržujte uvedené postupy pro nabíjení.

PŘEČTĚTE SI VŠECHNY POKYNY

- **Nenabíjejte a nepoužívejte akumulátory ve výbušném prostředí, jako jsou například prostory s výskytem hořlavých kapalin, plynů nebo prašných látek.** Vložení nebo vyjmutí akumulátoru z nabíječky může jiskřením způsobit vznícení prachu nebo výparů.
- **Nikdy akumulátor do nabíječky nevkládejte násilím. Akumulátor nikdy žádným způsobem neupravujte, aby mohl být nabíjen i v jiné nabíječce, protože by mohlo dojít k prasknutí obalu akumulátoru a k následnému vážnému zranění.**
- Nabíjejte akumulátory pouze v určených nabíječkách DeWALT.
- **NESTRÍKEJTE** na akumulátory vodu a neponořujte je do vody nebo do jiných kapalin.
- **Neskladujte a nepoužívejte nářadí a akumulátory na místech, kde může teplota dosáhnout nebo překročit 40 °C (105°F) (jako jsou venkovní domky nebo kovové budovy v létě).**
- K dosažení nejlepších výsledků se před použitím ujistěte, zda je akumulátor plně nabit.



VAROVÁNÍ: Nikdy se nepokoušejte akumulátor z jakéhokoliv důvodu rozebírat. Je-li obal akumulátoru prasklý nebo poškozený, nevkládejte akumulátor do nabíječky. Zabraňte pádu, rozdrčení nebo poškození akumulátoru. Nepoužívejte akumulátor nebo nabíječku, u kterých došlo k nárazu, pádu nebo jinému poškození (například propíchnutí hřebíkem, zásah kladivem, rozšlápnutí). Mohlo by dojít k úrazu elektrickým proudem. Poškozené akumulátory by měly být vráceny do autorizovaného servisu, kde bude zajištěna jejich recyklace.



UPOZORNĚNÍ: *Není-li nářadí používáno, při odkládání postavte nářadí na stabilní povrch tak, aby*

nemohlo dojít k jeho pádu. Některá nářadí s objemným akumulátorem budou stát na akumulátoru ve svislé poloze, ale může dojít k jejich snadnému převrnutí.

SPECIFICKÉ BEZPEČNOSTNÍ POKYNY PRO LITHIOVÉ AKUMULÁTORY (Li-Ion)

- **Nespalujte akumulátory, i když jsou vážně poškozeny nebo zcela opotřebovány.** Akumulátor může v ohni explodovat. Při spalování akumulátorů typu Li-Ion dochází k vytváření toxických výparů a látek.
- **Dojde-li k potřísnění pokožky kapalinou akumulátoru, okamžitě zasažené místo opláchněte mýdlem a vodou.** Dostane-li se vám kapalina z akumulátoru do očí, vyplachujte otevřené oči vodou zhruba 15 minut nebo po takovou dobu, dokud podráždění neustane. Je-li nutné lékařské ošetření, elektrolytem akumulátoru je směs tekutých organických uhlíčanů a solí lithia.
- **Obsah otevřených článků akumulátoru může způsobit potíže s dýcháním.** Zajistěte přísun čerstvého vzduchu. Jestliže potíže stále přetrvávají, vyhledejte lékařské ošetření.



VAROVÁNÍ: Riziko popálení. Kapalina z akumulátoru se může vznítit, dojde-li k jejímu kontaktu s plamenem nebo se zdrojem jiskření.

Akumulátory

TYP AKUMULÁTORU

Model DCS320 používá akumulátory s napětím 14,4 V.

Model DCS380 používá akumulátory s napětím 18 V.

Mohou být použity baterie DCB140, DCB141, DCB142, DCB180, DCB181 nebo DCB182.

Podrobnější informace naleznete v kapitole

Technické údaje.

Doporučení pro uložení akumulátorů

1. Nejvhodnější místo pro skladování je v chladu a suchu, mimo dosah přímého slunečního záření a nadměrného tepla či chladu. Z důvodu zachování optimálního výkonu a provozní životnosti skladujte nepoužívané akumulátory při pokojové teplotě.
2. Pokud akumulátory skladujete delší dobu, doporučuje se s ohledem na dosažení optimálních výsledků uložit je plně nabitě na suchém a chladném místě mimo nabíječku.

POZNÁMKA: Akumulátory by neměly být uskladněny, pokud jsou plně vybité. Před použitím bude potřeba akumulátor nabít.

Nálepky na nabíječku a na akumulátoru

Mimo piktogramů uvedených v tomto návodu jsou nálepky na nabíječku a akumulátoru opatřeny následujícími piktogramy:



Před použitím si přečtěte návod k obsluze.



Nabíjení.



Zcela nabito.



Prodleva zahřátý / studený akumulátor.



Vadný akumulátor nebo závada v nabíječce.



Závada v elektrickém vedení.



Nepokoušejte se kontakty akumulátoru propojovat vodivými předměty.



Nenabíjejte poškozené akumulátory.



Používejte výhradně s akumulátory DEWALT. Ostatní akumulátory mohou prasknout, způsobit poranění nebo jiné škody.



Zabraňte styku s vodou.



Poškozené kabely ihned vyměňte.



Nabíjejte pouze v rozmezí teplot od 4 °C do 40 °C.



Likvidaci akumulátoru provádějte s ohledem na životní prostředí.

LI-ION



Akumulátory nespalujte.



Nabíjí akumulátory typu Li-Ion.



Doba nabíjení je uvedena v **Technických údajích**.



Pouze pro vnitřní použití.

Obsah balení

Balení obsahuje:

- 1 Akumulátorovou mečovou pilu
- 2 baterie Li-Ion (modely M2, L2, 3,0 Ah)
- 1 Kufřík na nářadí
- 1 Nabíječku
- 1 Návod k obsluze
- 1 Výkresovou dokumentaci

POZNÁMKA: Modely N nejsou dodávány s akumulátory, nabíječkou a kufříkem.

- Zkontrolujte, zda během přepravy nedošlo k poškození nářadí, jeho částí nebo příslušenství.
- Před zahájením pracovních operací věnujte dostatek času pečlivému pročení a pochopení tohoto návodu.

Popis (obr. 1)



VAROVÁNÍ: Nikdy neprovádějte žádné úpravy nářadí ani jeho součástí. Mohlo by dojít k jeho poškození nebo ke zranění.

- a. Spouštěcí spínač
- b. Blokovací tlačítko
- c. Uvolňovací páka úchytu pilového listu
- d. Patka pily
- e. Podpěrná rukojeť
- f. Akumulátor
- e. Uvolňovací tlačítko akumulátoru
- h. Hlavní rukojeť

POUŽITÍ VÝROBKU

Vaše akumulátorové mečové pily DCS320 a DCS380 jsou určeny pro profesionální řezání dřeva, kovu a potrubí. Kompaktní design umožňuje řezání v extrémní blízkosti hrany obrobku na těžko přístupných místech.

NEPOUŽÍVEJTE toto zařízení ve vlhkém prostředí nebo na místech s výskytem hořlavých kapalin nebo plynů.

Tyto mečové pily jsou elektrická nářadí pro profesionální použití.

ZABRAŇTE dětem, aby se s tímto nářadím dostaly do kontaktu. Používají-li toto nářadí nezkušené osoby, musí být zajištěn odborný dozor.

- Tento výrobek není určen k použití osobami (včetně dětí) se sníženými fyzickými, smyslovými nebo duševními schopnostmi, s nedostatkem zkušeností a znalostí, pokud těmto osobám nebyl stanoven dohled, nebo pokud jim nebyly poskytnuty instrukce týkající se použití výrobku osobou odpovědnou za jejich bezpečnost. Děti by neměly být nikdy ponechány s tímto nářadím bez dohledu.

Elektrická bezpečnost

Elektromotor je určen pouze pro jedno napájecí napětí. Vždy zkontrolujte, zda napájecí napětí akumulátoru odpovídá napětí na výkonovém štítku. Také se ujistěte, zda napájecí napětí vaší nabíječky odpovídá napětí v síti.



Vaše nabíječka DEWALT je chráněna dvojitou izolací v souladu s normou EN 60335. Proto není nutné použití uzemňovacího vodiče.

Dojde-li k poškození napájecího kabelu, musí být nahrazen speciálně upraveným kabelem, který je dodáván autorizovaným servisem DEWALT.

Výměna síťové zástrčky (pouze Velká Británie a Irsko)

Budete-li instalovat novou zástrčku napájecího kabelu:

- *Bezpečně odstraňte starou zástrčku.*
- *Připojte hnědý vodič ke svorce pod napětím na nové zástrčce.*
- *Modrý vodič připojte k nulové svorce.*



VAROVÁNÍ: Na zemnicí svorku nebude připojen žádný vodič.

Dodržujte montážní pokyny dodávané s kvalitními zástrčkami. Doporučená pojistka: 3 A.

Použití prodlužovacího kabelu

Pokud to není nezbytně nutné, prodlužovací kabel nepoužívejte. Používejte schválený prodlužovací kabel vhodný pro příkon vaší nabíječky (viz **Technické údaje**). Minimální průřez vodiče je 1 mm². Maximální délka je 30 m.

V případě použití navinovacího kabelu odviňte vždy celou délku kabelu.

MONTÁŽ A SEŘÍZENÍ



VAROVÁNÍ: Před montáží a seřizením vždy vyjměte akumulátor. Před

vložením nebo vyjmutím akumulátoru nářadí vždy vypněte.



VAROVÁNÍ: Používejte pouze akumulátory a nabíječky DEWALT.

Vložení a vyjmutí akumulátoru z nářadí (obr. 3)



VAROVÁNÍ: Ke snížení nebezpečí vzniku úrazu nikdy nestlačte uvolňovací tlačítko akumulátoru, aniž byste poté tento akumulátor vyjmuli. Stlačení uvolňovacího tlačítka bez následného vyjmutí akumulátoru vede k jeho nečekanému vypadnutí.

POZNÁMKA: Před zahájením provozu se ujistěte, zda je akumulátor zcela nabit.

VLOŽENÍ AKUMULÁTORU DO RUKOJETI NÁŘADÍ

1. Srovnejte akumulátor (f) s drážkami uvnitř rukojeti nářadí (obr. 3).
2. Akumulátor nasuňte do rukojeti nářadí, až bude plně usazen a ujistěte se, zda se neuvolňuje.

VYJMUTÍ AKUMULÁTORU Z NÁŘADÍ

1. Stiskněte uvolňovací tlačítko (g) a akumulátor z rukojeti nářadí vysuňte ven.
2. Vložte akumulátor do nabíječky podle pokynů, které jsou uvedeny v části tohoto návodu popisující nabíječku.

UKAZATEL STAVU NABÍTÍ BATERIE (OBR. 2)

Některé baterie DEWALT jsou vybaveny ukazatelem nabití, který se skládá ze tří zelených LED diod, které indikují úroveň stavu nabití baterie.

Chcete-li ukazatel aktivovat, stiskněte a držte tlačítko ukazatele (i). Svítící kombinace těchto tří zelených LED diod určuje úroveň nabití baterie. Je-li úroveň nabití baterie nižší než použitelná limitní hodnota, ukazatel nebude svítit a baterie musí být nabita.

POZNÁMKA: Tento ukazatel slouží pouze jako indikátor stavu nabití baterie. Ukazatel neindikuje funkčnost nářadí a jeho funkce se může měnit na základě komponentů výrobku, teploty a způsobu práce koncového uživatele.

Spínač s plynulou regulací otáček (obr. 4)

BLOKOVACÍ TLAČÍTKO A SPOUŠTĚCÍ SPÍNAČ

Vaše pila je vybavena blokovacím tlačítkem (b).

Spouštěcí spínač zajistíte tak, že stisknete blokovací tlačítko, jak je znázorněno na obrázku 4. Spouštěcí spínač (a) vždy zajistíte při přenášení nebo ukládání pily, aby bylo zabráněno jejímu neočekávanému spuštění. Blokovací tlačítko je zbarveno **červeně** jako indikace, že se spínač nachází ve své **odjistěné** poloze.

Spouštěcí spínač odjistíte tak, že stisknete blokovací tlačítko, jak je znázorněno na obrázku 4. Stisknete spouštěcí spínač, aby došlo ke **SPUŠTĚNÍ** motoru. Uvolněním spouští dojde k **VYPNUTÍ** motoru.



VAROVÁNÍ: *Toto nářadí neobsahuje žádný prvek, kterým by bylo možné zajistit spoušť v poloze ZAPNUTO a nikdy by spoušť neměla být v této poloze zajištěna jakýmkoliv jiným způsobem.*

Spouštěcí spínač s regulací otáček vám přináší univerzálnost použití pily. Čím více je spouštěcí spínač stisknutý, tím vyšší jsou otáčky pracovního nástroje.



UPOZORNĚNÍ: *Použití velmi nízkých otáček je doporučeno při započetí řezu. Dlouhodobé udržování velmi nízkých otáček může vést k poškození vaší pily.*

PROVOZ



VAROVÁNÍ: *Před každým nastavením nebo před každou montáží nebo demontáží doplňků a příslušenství z důvodu snížení rizika vážného zranění vždy vypněte nářadí a odpojte nářadí od zdroje napájení.*

Nasazení a sejmutí pilového listu (obr. 1, 5–7, 10)

K dispozici jsou pilové listy různé délky. Pro prováděný řez použijte příslušný pilový list. Pilový list by měl být delší jak 89 mm (3-1/2") a měl by během řezu zasahovat za patku pily a přesahovat tloušťku obrobku. U tohoto nářadí nepoužívejte pilové listy pro přímočaré pily.



VAROVÁNÍ: *Nebezpečí pořezání. Pokud pilový list během řezu nezasahuje za patku pily a nepřesahuje tloušťku obrobku, může dojít k jeho zlomení (obr. 5). Výsledkem může být zvýšené riziko úrazu, zrovna tak jako poškození patky pily a obrobku.*

NASAZENÍ PILOVÉHO LISTU

1. Uvolňovací páku úchytu pilového listu (c) vytáhněte nahoru (obr. 1).
2. Ze přední strany zasuňte násadu pilového listu.
3. Uvolňovací páku úchytu pilového listu stlačte dolů.

POZNÁMKA: Pilový list může být nasazen ve čtyřech různých polohách, které jsou znázorněny na obrázku 6. Obě jednotky umožňují nasazení pilového listu horní stranou dolů, aby se lépe prováděly srovnávací řezy; viz obrázek 10.

SEJMUTÍ PILOVÉHO LISTU



UPOZORNĚNÍ: *Riziko popálení. Nikdy se nedotýkejte pilového listu ihned po ukončení práce. Nedodržení může mít za následek způsobení úrazu.*

1. Směrem nahoru otevřete uvolňovací páku úchytu pilového listu.
2. Vyměňte pilový list.

Správná poloha rukou (obr. 9)



VAROVÁNÍ: *Z důvodu snížení rizika vážného zranění, VŽDY použijte správný úchop nářadí, jako na uvedeném obrázku.*



VAROVÁNÍ: *Z důvodu snížení rizika vážného zranění, VŽDY držte nářadí pevně a očekávejte nenadálé reakce.*

Správná poloha rukou vyžaduje, abyste měli jednu ruku na podpěrné rukojeti (e) a druhou ruku na hlavní rukojeti (h).

Řezání s pilovým listem v horizontální poloze (obr. 7)

Vaše pila je vybavena horizontálním úchytem pilového listu. Instalace pilového listu v horizontálním směru umožňuje provádění řezů těsně u podlah, stěn nebo stropů, kde je omezený prostor. Pro zabránění zpětného rázu zajistěte, aby byla patka pily přitisknuta oproti rámu.

Stavitelná patka pily (obr. 8)



UPOZORNĚNÍ: *Nebezpečí pořezání. Aby nedošlo ke ztrátě kontroly nad nářadím, nikdy je nepoužívejte bez nasazené patky.*

Vaše pila je vybavena stavitelnou patkou. Patka pily může být nastavena tak, aby omezovala hloubku řezu. Uchopte pilu tak, aby byla její spodní část otočena nahoru. Stisknete uvolňovací tlačítko

patky na podpěrné rukojeti pily a vysuňte patku do jedné ze tří možných poloh, poté tlačítko uvolněte.

Řezání (obr. 9–12)



VAROVÁNÍ: *Vždy používejte ochranu zraku. Všichni uživatelé a okolní osoby musí používat schválenou ochranu zraku.*



VAROVÁNÍ: *Při řezání směrem k obsluze dávejte zvláště pozor. Během řezání držte pilu pevně oběma rukama.*

Před řezáním jakéhokoliv typu materiálu se ujistěte, zda je pevně zakotven nebo uchycen, aby se předešlo prokluzování. Pilový list přiložte lehce k řezanému obrobku, spusťte motor pily a před přitlačení počkejte, až dosáhne plných otáček. Kdykoliv je možné, patka pily musí být pevně přitisknuta k řezanému obrobku (obr. 9). Tímto způsobem zabráníte odkakování pily, omezíte vibrace a budete minimalizovat poškození pilového listu. Jakékoliv řezy, které způsobují tlak na pilový list, jako jsou úhlové nebo zahnuté řezy, zvýší možné vibrace, zpětný ráz a zlomení pilového listu.



VAROVÁNÍ: *Dávejte pozor zejména při řezání nad hlavou a také na existenci skrytých elektrických vodičů. Včas předvídejte směr padajících větví a úlomků.*



VAROVÁNÍ: *Před provedením slepých nebo ponorných řezů zkontrolujte, zda se v pracovním prostoru nenachází skryté plynové nebo vodovodní potrubí, elektrické vedení. V opačném případě může dojít k explozi, škodám na majetku, úrazu elektrickým proudem nebo k vážnému úrazu.*

SROVNÁVACÍ ŘEZY (OBR. 10)

Kompaktní konstrukce krytu motoru této pily a krytu hřídele umožňují provádění řezů v blízkosti podlahy, rohů a na jiných špatně přístupných místech.

VÝREZY/PONORNÉ ŘEZY – POUZE DO DŘEVA (OBR. 11)

Počáteční krok při provedení vybrání je změření plochy, která bude vyřezána a její zřetelné označení křídou, tužkou nebo rýsovací jehlou. Pro prováděný řez použijte příslušný pilový list. Pilový list by měl být delší jak 8,89 cm (3-1/2") a měl by během řezu zasahovat za patku pily a přesahovat tloušťku obrobku. Do úchyty zasuňte pilový list.

Skloňte pilu směrem vzad tak, aby zadní okraj patky spočíval na povrchu obrobku a ostří se povrchu obrobku nedotýkalo (poloha 1, obr. 11).

Nyní spusťte motor a vyčkejte, až pila dosáhne maximálních otáček. Pilu pevně uchopte oběma rukama a začněte ji rukou pomalu opatrně překlápět směrem nahoru se současně pevným držením spodní strany patky pily k obrobku (poloha 2, obr. 11). Ostří se zařízne do materiálu. Před pokračováním ve výřezu se vždy ujistěte, zda pilový list zcela pronikl skrze obrobek.

POZNÁMKA: V místech, kde je viditelnost ostří snížena, používejte jako vodítko okraj patky pily. Linie jakýchkoliv řezů by měly být protaženy až za okraje prováděných řezů.

ŘEZÁNÍ KOVU (OBR. 12)

Vaše pila má v závislosti na použitém typu pilového listu a řezaného materiálu různé možnosti provádění řezů kovů. Pro řezání železných kovů používejte pilové listy s jemnějšími zuby a pro řezání neželezných kovů pilové listy s hrubým ozubením. U tenkých tabulových plechů je nejlepší upevnit po obou jejich stranách dřevěné výztuhy. Tím bude zajištěno čisté provedení řezu bez zvýšených vibrací či trhání kovu. Vždy mějte na paměti, abyste na pilový list silou netlačili, snížila by se tak jeho životnost a mohl by prasknout.

POZNÁMKA: Všeobecně se při řezání kovu doporučuje nanést na linii řezu olejový film nebo jiné mazivo pro snadnější chod a delší životnost pilového kotouče.

ÚDRŽBA

Vaše nářadí DeWALT bylo zkonstruováno tak, aby pracovalo co nejdéle s minimálními nároky na údržbu. Řádná péče o zařízení a jeho pravidelné čištění vám zajistí jeho bezproblémový chod.



VAROVÁNÍ: *Z důvodu snížení rizika způsobení vážného zranění před provedením jakéhokoli seřízení nebo před montáží a demontáží příslušenství nebo přídavných zařízení nářadí vždy vypněte a vyjměte z něj akumulátor. Náhodné spuštění může způsobit úraz.*

Nabíječka a akumulátor nejsou určeny k opravám. Uvnitř se nenachází žádné části určené k opravám.



Mazání

Vaše nářadí nevyžaduje žádné další mazání.



Čištění



VAROVÁNÍ: Jakmile se ve větracích drážkách a v jejich blízkosti nahromadí prach a nečistoty, ofoukejte nářadí proudem suchého stlačeného vzduchu. Při provádění tohoto úkonu údržby používejte schválenou ochranu zraku a schválený respirátor.



VAROVÁNÍ: K čištění nekovových součástí nářadí nikdy nepoužívejte rozpouštědla nebo jiné agresivní látky. Tyto chemikálie mohou oslabit materiály použité v těchto částech. Používejte pouze hadřík navlhčený v mýdlovém roztoku. Nikdy nedovolte, aby se do nářadí dostala jakákoli kapalina. Nikdy neponořujte žádnou část nářadí do kapaliny.

POKYNY PRO ČIŠTĚNÍ NABÍJEČKY



VAROVÁNÍ: Nebezpečí úrazu elektrickým proudem. Před čištěním nabíječku vždy odpojte od elektrické sítě. Nečistoty a maziva mohou být z povrchu nabíječky odstraněny pomocí hadříku nebo měkkého kartáče bez kovových štětin. Nepoužívejte vodu ani žádné čisticí prostředky.

Doplňkové příslušenství



VAROVÁNÍ: Protože jiné příslušenství, než je příslušenství nabízené společností DEWALT, nebylo s tímto výrobkem testováno, může být použití takového příslušenství nebezpečné. Chcete-li snížit riziko zranění, používejte s tímto výrobkem pouze příslušenství doporučené společností DEWALT.

Další informace týkající se příslušenství získáte u autorizovaného prodejce.

Ochrana životního prostředí



Tříděný odpad. Tento výrobek nesmí být likvidován v běžném domácím odpadu.

Pokud nebudete výrobek DEWALT dále používat nebo přejete-li si jej nahradit novým, nelikvidujte jej spolu s běžným komunálním odpadem. Zajistěte likvidaci tohoto výrobku v tříděném odpadu.



Tříděný odpad umožňuje recyklaci a opětovné využití použitých výrobků a obalových materiálů. Opětovné použití recyklovaných materiálů pomáhá chránit životní prostředí před znečištěním a snižuje spotřebu surovin.

Při zakoupení nových výrobků vám prodejny, místní sběrný odpadů nebo recyklační stanice poskytnou informace o správné likvidaci elektroodpadů z domácnosti.

Společnost DEWALT poskytuje službu sběru a recyklace výrobků DEWALT po skončení jejich provozní životnosti. Chcete-li získat výhody této služby, odevzdejte prosím váš výrobek kterémukoli autorizovanému zástupci servisu, který nářadí odebere a zajistí jeho recyklaci.

Místo nejbližšího autorizovaného servisu DEWALT naleznete na příslušné adrese uvedené na zadní straně tohoto návodu. Seznam autorizovaných servisů DEWALT a podrobnosti o poprodejním servisu naleznete také na internetové adrese: www.2helpU.com.



Nabíjecí akumulátor

Akumulátory s dlouhou životností musí být nabíjeny v případě, kdy již neposkytují dostatečný výkon pro dříve snadno prováděné pracovní operace. Po ukončení provozní životnosti akumulátoru proveďte jeho likvidaci tak, aby nedošlo k ohrožení životního prostředí:

- Nechejte nářadí v chodu, dokud nedojde k úplnému vybití akumulátoru a potom jej z nářadí vyjměte.
- Akumulátory Li-Ion lze recyklovat. Odevzdejte je prosím prodejci nebo do místní sběrný. Shromážděné akumulátory budou recyklovány nebo zlikvidovány tak, aby nedošlo k ohrožení životního prostředí.

ZÁRUKA

Společnost DeWALT je přesvědčena o kvalitě svých výrobků a nabízí mimořádnou záruku pro profesionální uživatele tohoto nářadí. Tato záruka je nabízena ve prospěch zákazníka a nijak neovlivní jeho zákonná záruční práva. Tato záruka platí ve všech členských státech EU a evropské zóny volného obchodu EFTA.

• 30 DNŮ ZÁRUKA VÝMĚNY •

Nejste-li s výkonem vašeho nářadí DeWALT zcela spokojeni, můžete jej do 30 dnů po zakoupení vrátit. Nářadí musí být v kompletním stavu jako při zakoupení a musí být dodáno na místo, kde bylo zakoupeno, kde bude provedena výměna nebo navrácení peněz. Nářadí musí být v uspokojivém stavu a musí být předložen doklad o jeho zakoupení.

• JEDNOROČNÍ SMLOUVA NA BEZPLATNÝ SERVIS •

Musí-li být během 12 měsíců po zakoupení provedena údržba nebo servis vašeho nářadí DeWALT, máte nárok na jedno bezplatné provedení tohoto úkonu. Tento úkon bude bezplatně proveden v autorizovaném servisu DeWALT. K nářadí musí být předložen doklad o jeho zakoupení. Tato oprava zahrnuje i práci. Tento bezplatný servis se nevztahuje na příslušenství a náhradní díly, pokud nejsou také kryty zárukou.

• JEDNOROČNÍ PLNÁ ZÁRUKA •

Dojde-li během 12 měsíců od zakoupení výrobku DeWALT k poškození tohoto výrobku z důvodu závady materiálu nebo špatného dílenského zpracování, společnost DeWALT zaručuje bezplatnou výměnu všech poškozených částí - nebo dle našeho uvážení - bezplatnou výměnu celého nářadí, za předpokladu, že:

- Závada nevznikla v důsledku neodborného zacházení.
- Výrobek byl vystaven běžnému použití a opotřebování.
- Výrobek nebyl opravován neoprávněnými osobami.
- Byl předložen doklad o zakoupení;
- Byl výrobek vrácen kompletní s původními komponenty.

Požadujete-li reklamaci, kontaktujte prodejce u kterého jste výrobek zakoupili nebo vyhledejte autorizovanou servisní organizaci. Seznam autorizovaných servisů DeWALT a podrobnosti o poprodejním servisu naleznete také na internetové adrese: www.2helpU.com.

STANLEY BLACK & DECKER CZECH REPUBLIC S.R.O.

Türkova 5b
149 00 Praha 4
Česká Republika
Tel.: 00420 261 009 772
Fax: 00420 261 009 784
Servis: 00420 244 403 247
www.dewalt.cz
obchod@sbdinc.com

STANLEY BLACK & DECKER SLOVAKIA S.R.O.

Vysoká 2/b
811 06 Bratislava
Tel.: 00420 261 009 772
Fax: 00420 261 009 784
www.dewalt.sk
obchod@sbdinc.com

BAND SERVIS

K Pasekám 4440
760 01 Zlín
Tel.: 00420 577 008 550,1
Fax: 00420 577 008 559
www.bandservis.cz
bandservis@bandservis.cz

BAND SERVIS

Paulínska 22
917 01 Trnava
Tel.: 00421 335 511 063
Fax: 00421 335 512 624
www.bandservis.sk
p.talajka@bandservis.sk

Právo na případné změny vyhrazeno.

60/2014

CZ ZÁRUČNÍ LIST

SK ZÁRUČNÝ LIST



TYP VÝROBKU:

CZ	Výrobní kód	Datum prodeje	Razítko prodejny
SK	Výrobný kód	Dátum predaja	Podpis Pečiatka predajne Podpis

CZ Dokumentace záruční opravy			SK Dokumentácia záručnej opravy			
CZ	Číslo	Datum příjmu	Datum zakázky	Číslo zakázky	Závada	Razítko
SK	Číslo dodávky	Dátum príjmu	Dátum opravy	Číslo objednávky	Porucha	Podpis Pečiatka Podpis

CZ
Adresy servisu
Band servis
Klášteřského 2
CZ-140 00 Praha 4
Tel.: 00420 244 403 247
Fax: 00420 241 770 167

CZ
Band servis
K Pasekám 4440
CZ-760 01 Zlín
Tel.: 00420 577 008 550,1
Fax: 00420 577 008 559
<http://www.bandservis.cz>

SK
Adresa servisu
Band servis
Paulínska ul. 22
SK-917 01 Trnava
Tel.: 00421 335 511 063
Fax: 00421 335 512 624