
DEWALT®

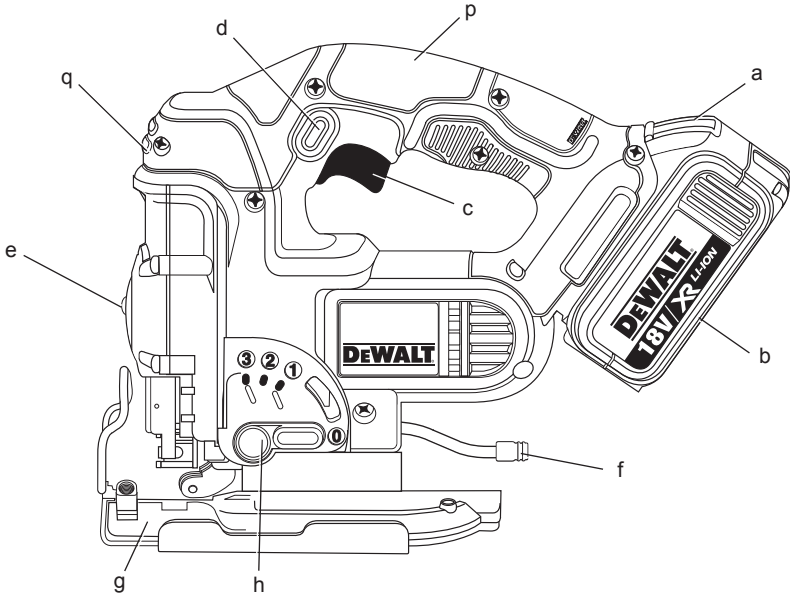
XR LI-ION

372001-05 EST

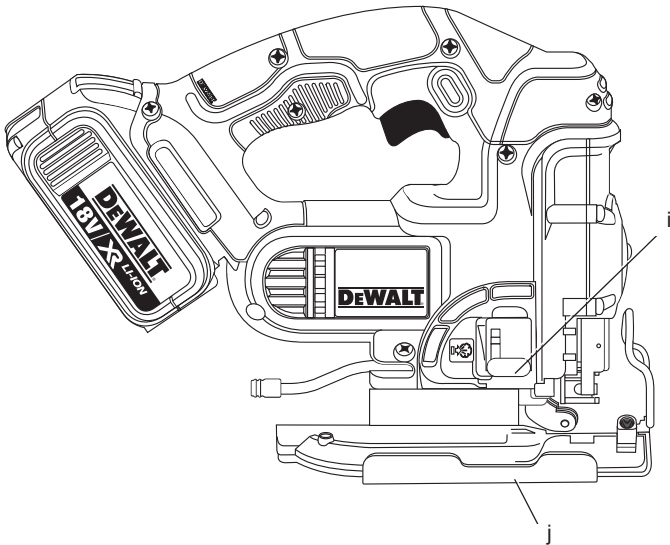
DCS331
DCS332

Eesti keel	(Originaaljuhend)	8
Русский язык	(Перевод с оригинала инструкции)	20

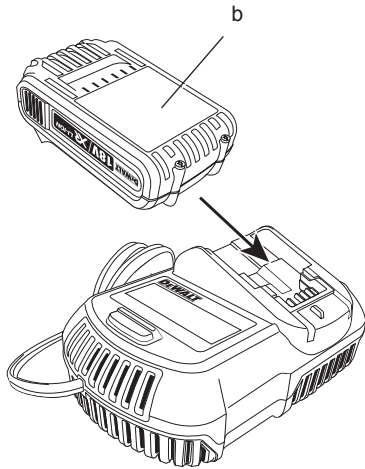
Жооіс / Рисунок 1



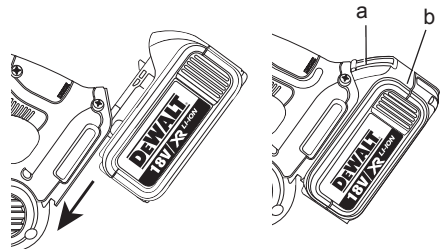
Жооіс / Рисунок 2



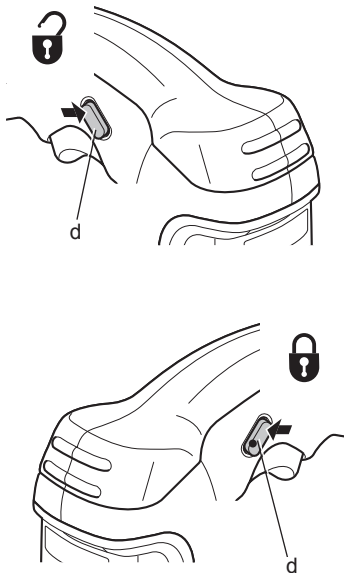
Joonis / Рисунок 3



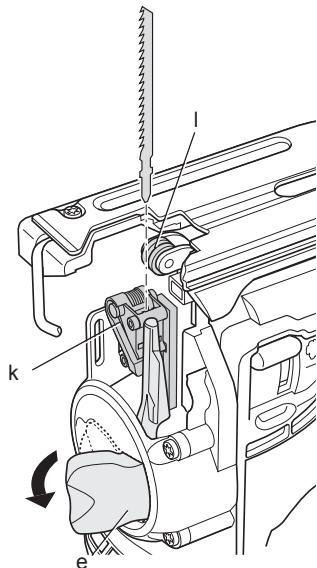
Joonis / Рисунок 4



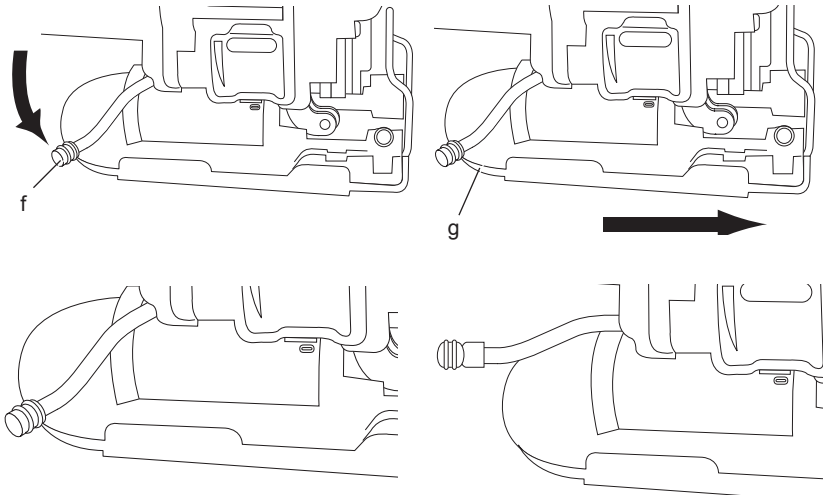
Joonis / Рисунок 5



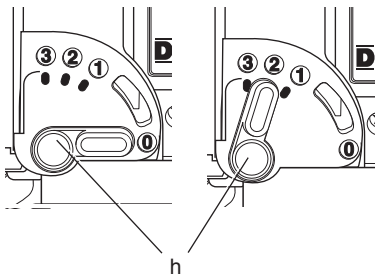
Joonis / Рисунок 6



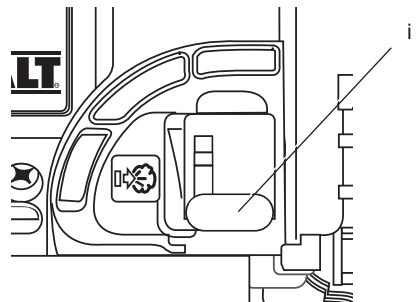
Joonis / Рисунок 7



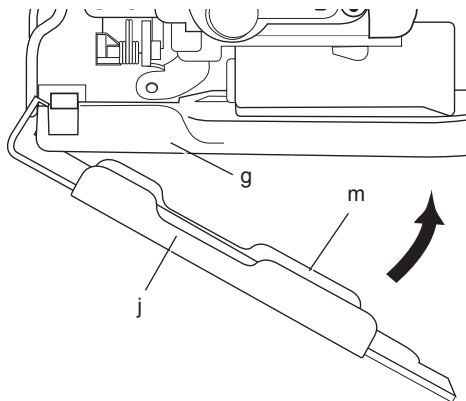
Joonis / Рисунок 8



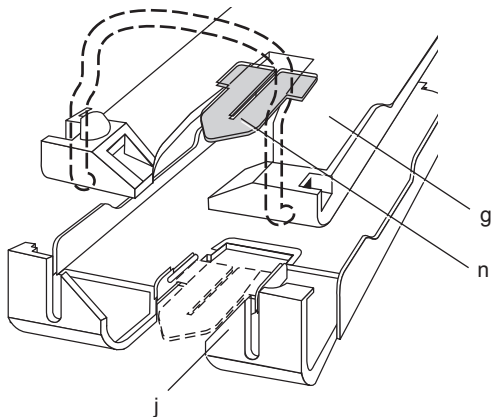
Joonis / Рисунок 9



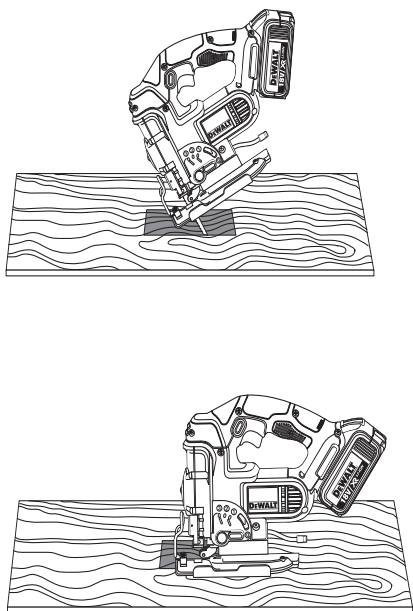
Joonis / Рисунок 10



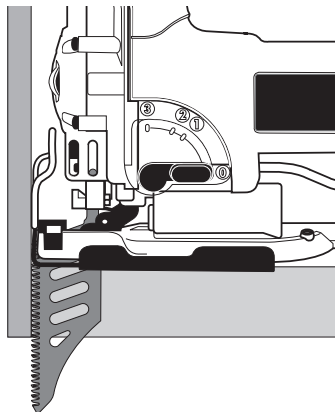
Joonis / Рисунок 11

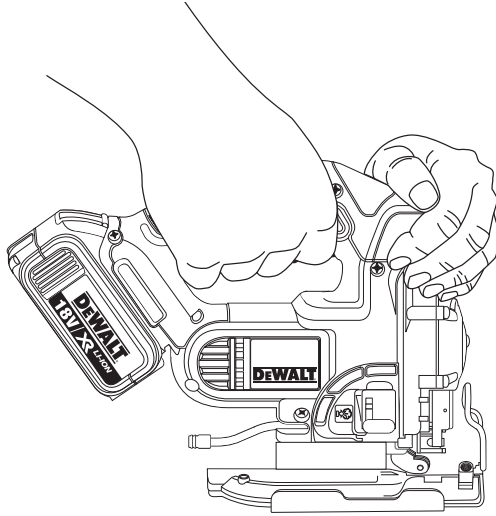


Joonis / Рисунок 12



Joonis / Рисунок 13





JUHTMEVABA TIKKSAAG

DCS331, DCS332

Õnnitleme!

Olete valinud DeWALTi tööriista. Aastatepikkused kogemused, põhjalik tootearendus ja innovatsioon teevad DeWALTist ühe kindlama partneri professionaalsetele elektritööriistade kasutajatele.

Tehnilised andmed

		DCS332	DCS331
Pinge	V_{DC}	14,4	18
Tüüp		1	1
Aku tüüp		Li-Ion	Li-Ion
Maks. väljundvõimsus	W	340	400
Vabakäigukiirus	min^{-1}	0–2500	0–3000
Käigupikkus	mm	26	26
Lõikesügavus:			
– puit	mm	135	135
– alumiinium	mm	25	25
– teras	mm	10	10
Kaldenurga reguleerimine (l/r)	$^{\circ}$	0–45	0–45
Mass (ilma akuta)	kg	2,4	2,4

L_{PA} (helirõhk)	dB(A)	89	89
K_{PA} (helirõhu määramatus)	dB(A)	3,0	3,0
L_{WA} (helivõimsus)	dB(A)	100	100
K_{WA} (helirõhu määramatus)	dB(A)	3,0	3,0

Vibratsiooni koguväärtused (kolmeteljelise vektori summa) mõõdetud vastavalt EN 60745:

Vibratsiooni emissiooniväärtus a_h Laudise löikamisel			
$a_{h,B} =$	m/s^2	10,5	10,5
Määramatus $K =$	m/s^2	3,0	3,0

Vibratsiooni emissiooniväärtus a_h Laudise löikamisel			
$a_{h,B} =$	m/s^2	5,5	5,5
Määramatus $K =$	m/s^2	1,5	1,5

Sel infolehel toodud vibratsiooni mõju tase on mõõdetud vastavalt standardis EN 60745 kirjeldatud standardtestile ja seda saab kasutada tööriistade omavaheliseks võrdlemiseks. Seda võib kasutada mõju esmasel hindamisel.



HOIATUS. Märgitud vibratsiooni mõju kehtib tööriista tavalise kasutamise korral. Kuid kui tööriista kasutatakse erinevate tööde jaoks, erinevate lisaseadmetega või kui tööriist on halvasti hooldatud, võivad vibratsiooni mõjuväärtused olla erinevad. Sellisel

juhul võib kogu tööaja kestel mõjuv vibratsioon olla märkimisväärselt tugevam.

Vibratsiooni mõjuaja arvestusel tuleb arvesse võtta ka aega, mil tööriist on välja lülitatud või pöörleb vabakäigul ning tööd ei tee. See võib märkimisväärselt vähendada kogu tööaja kestel mõjuvat vibratsiooni.

Määratlege täiendavad ohutusmeetmed, mis on vajalikud kasutaja kaitsmiseks vibratsiooni tagajärgede eest: elektritööriistade ja tarvikute hooldus, käte hoidmine soojas ja tööprotsesside korraldus.

Aku		DCB140	DCB141
Aku tüüp		Li-Ion	Li-Ion
Pinge	V_{DC}	14,4	14,4
Mahutavus	A_h	3,0	1,5
Mass	kg	0,53	0,30

Aku		DCB180	DCB181
Aku tüüp		Li-Ion	Li-Ion
Pinge	V_{DC}	18	18
Mahutavus	A_h	3,0	1,5
Mass	kg	0,64	0,35

Laadija		DCB105	
Võrgupinge	V_{AC}	230 V	
Aku tüüp		Li-Ion	
Umbkaudne laadimis-min aeg		30 (1,5 Ah akud)	60 (3,0 Ah akud)
Mass	kg	0,49	

Kaitsmed:

Euroopa	
230 V tööriist	10 amprit, toitevõrk
Ühendkuningriik ja Iirimaa	
230 V tööriist	3 amprit, pistikus

Mõisted. Ohutusjuhised

Allpool toodud määratlused kirjeldavad iga märksõna raskusastet. Palun lugege juhendit ja pöörake tähelepanu nendele sümbolitele.



OHT. Tähistab eelseisvat ohtlikku olukorda, mis, kui seda mitte vältida, lõppeb **surma või raske kehavigastusega**.



HOIATUS. Tähistab võimalikku ohuolukorda – **kui seda ei vältida, võib see lõppeda surma või raske kehavigastusega**.



ETTEVAATUST. Tähistab võimalikku ohuolukorda – **kui seda ei vältida, võib tagajärjeks olla väike või mõõdukas kehavigastus**.

MÄRKUS. Viitab praktikale, mis ei ole seotud kehavigastusega, kuid kui seda ei vältida, võib see põhjustada varalist kahju.



Tähistab elektrilöögiohtu.



Tähistab tuleohtu.

EÜ vastavusdeklaratsioon

MASINADIREKTIIV



DCS331, DCS332

DeWALT kinnitab, et jaotises **Tehnilised andmed** kirjeldatud tooted vastavad standarditele: 2006/42/EÜ, EN 60745-1, EN 60745-2-11.

Samuti vastavad tooted direktiivile 2004/108/EÜ ja 2011/65/EÜ. Lisainfo saamiseks palun kontakteeruge DeWALTiga allpool asuval aadressil või viidake kasutusjuhendi tagaküljel olevale informatsioonile.

Allkirjutanu on vastutav tehnilise dokumentatsiooni kokkupaneku eest ja kinnitab seda DeWALTi nimel.

H. Grossmann

Horst Grossmann
Vice President Engineering and Product Development
DeWALT, Richard-Klinger-Straße 11,
D-65510, Idstein, Germany
10.02.2012



HOIATUS: Vigastusriski vähendamiseks lugege tähelepanelikult juhendit.

Üldised ohutushoiatused elektritööriistade kasutamisel



HOIATUS! Kui ei järgita kõiki hoiatusi ja juhiseid, võib see lõppeda elektrišoki, tulekahju ja/või tõsise vigastusega.

HOIDKE KÕIK HOIATUSED JA JUHISED TULEVIKU TARVIS ALLES.

Hoiatuses kasutatud mõiste „elektritööriist“ viitab võrgutoitel töötavatele (juhtmega) ja akutoitel töötavatele (juhtmeta) elektritööriistadele.

1) TÖÖALA OHUTUS

- Tööala peab olema puhas ja hästi valgustatud.** Korrast ära ja pimedad tööalad võivad põhjustada õnnetusi.
- Ärge kasutage elektritööriistu plahvatusohtlikes keskkondades, näiteks tuleohtlike vedelike, gaaside või tolmu läheduses.** Elektritööriistad tekitavad sädemeid, mis võivad süüdata tolmu või auru.
- Hoidke lapsed ja kõrvalseisjad elektritööriista kasutamise ajal ohutus kauguses.** Tähelepanu hajumisel võite kaotada kontrolli tööriista üle.

2) ELEKTRIOHUTUS

- Elektritööriista pistikud peavad vastama vooluvõrgule. Ärge kunagi muutke pistikut mis tahes moel. Ärge kasutage maandatud elektritööriistade puhul adapterpistikut.** Muutmata pistikud ja sobivad pistikupesad vähendavad elektrilöögi ohtu.
- Vältige kehalist kontakti maandatud pindadega nagu torud, radiaatorid, pliivid ja külmkapid.** Kui olete maandatud, suureneb elektrilöögi oht.
- Vältige elektritööriistade vihma kätte või märgadesse tingimustesse sattumist.** Elektritööriista sattunud vesi suurendab elektrilöögi ohtu.
- Ärge väärkasutage toitejuhet. Ärge kunagi kasutage seadme toitejuhet selle kandmiseks, tõmbamiseks või pistiku eemaldamiseks seinakontaktist. Kaitske juhet kuumuse, õli, teravate nurkade ja liukivate osade eest. Kahjustatud või sassis juhtmed suurendavad elektrilöögi ohtu.**
- Kui kasutate tööriista välitingimustes, kasutage kindlasti välitingimustes ettenähtud pikendusjuhet.** Välitingimustesse sobiva pikendusjuhtme kasutamine vähendab elektrilöögi riski.

- f) **Kui elektritööriista niisketes tingimustes kasutamine on vältimatu, kasutage rikkevoolukaitset (RCD).** Rikkevoolukaitse kasutamine vähendab elektrilöögi ohtu.

3) ISIKUOHUTUS

- a) **Säilitage valvsus, jälgige, mida teete, ja kasutage elektritööriista mõistlikult.** Ärge kasutage elektritööriista väsimuse korral või alkoholi, narkootikumide või arstimite mõju all olles. Kui elektritööriistaga töötamise ajal tähelepanu kas või hetkeks hajub, võite saada raskeid kehavigastusi.
- b) **Kasutage isikukaitsevahendeid. Kandke alati kaitseprille.** Isikukaitsevahendid nagu tolmu mask, libisemiskindlad jalanõud, kiiver või kõrvakaitsevahendid, vähendavad õigetes tingimustes kasutades isikuvigastusi.
- c) **Vältige soovimatut käivitumist.** Veenduge, et enne tööriista vooluvõrku ja/või aku külge ühendamist on käivituslülitid väljalülitatud asendis. Kandes tööriista, sõrm lüliti, või ühendades vooluvõrku tööriista, mille lüliti on tööasendis, kutsute esile õnnetusi.
- d) **Enne elektritööriista sisselülitamist eemaldage kõik reguleerimisvõtmed ja mutrivõtmed.** Tööriista pöörleva osa külge jäetud mutrivõti või mõni muu võti võib tekitada kehavigastusi.
- e) **Ärge küünitage. Seiske kogu aeg kindlas asendis ja säilitage tasakaal.** See tagab parema kontrolli tööriista üle ettearvamatutes situatsioonides.
- f) **Kandke nõuetekohast riietust. Ärge kandke lotendavaid rõivaid ega ehteid. Hoidke juuksed, riided ja kindad eemal liikuvatest osadest.** Laiad riided, ehted või pikad juuksed võivad jääda liikuvate osade vahele.
- g) **Kui seadmetega on kaasas tolmueraldusliidesed ja kogumisseadmed, veenduge, et need on ühendatud ja õigesti kasutatavad.** Tolmukogumisseadme kasutamine võib vähendada tolmu ga seotud ohte.

4) ELEKTRITÖÖRIISTA KASUTAMINE JA HOOLDUS

- a) **Ärge koormake elektritööriista üle.** Kasutage konkreetseks otstarbeks sobivat elektritööriista. Elektritööriist töötab paremini ja ohutumalt võimsusel, mis on tööks ette nähtud.
- b) **Ärge kasutage tööriista, kui seda ei saa lülitist sisse ja välja lülitada.** Elektritööriist,

mida ei saa juhtida lülitist, on ohtlik ja vajab remonti.

- c) **Enne seadistuste tegemist, lisaseadmete vahetamist või tööriista ladustamist eemaldage tööriist vooluvõrgust ja/või eemaldage aku.** Nende meetmete järgimine vähendab elektritööriista tahtmatu käivitamise ohtu.
- d) **Pikemaks seisma jäänud elektritööriistu hoidke lastele kättesaamatus kohas. Mitte lubada tööriista kasutada inimestel, kes pole saanud vastavat väljaõpet või pole lugenud instruksiooni.** Oskamatutes kätes võivad elektritööriistad olla väga ohtlikud.
- e) **Elektritööriistu tuleb hooldada. Kontrollige, et liikuvad osad sobivad kokku ja ei kiilu kinni, et osad on terved, ja ka kõiki muid tööriista tööd mõjutada võivaid tingimusi.** Kahjustuste korral laske tööriista enne edasist kasutamist remontida. Paljud õnnetused on põhjustatud halvasti hooldatud elektritööriistadest.
- f) **Hoidke lõiketerad teravad ja puhtad.** Õigesti hooldatud, teravate servadega lõikeriistad kiiluvad väiksema tõenäosusega kinni ja neid on lihtsam juhtida.
- g) **Kasutage elektritööriista, lisaseadmeid ja otsikud jne. vastavalt käesolevas juhendis toodule, võttes arvesse nii tööpiirkonda kui tehtava töö iseloomu.** Tööriista kasutamine mittesihotstarbeliselt võib põhjustada ohtliku olukorra.

5) AKUTÖÖRIISTA KASUTAMINE JA HOOLDUS

- a) **Laadimiseks kasutage ainult tootja poolt heaks kiidetud laadijat.** Ühte tüüpi aku laadimiseks kasutatav laadija võib teist tüüpi aku puhul tekitada tuleohtu.
- b) **Kasutage elektritööriistades ainult konkreetsele seadmele mõeldud akusid.** Teist tüüpi akude kasutamine võib põhjustada vigastus- ja tuleohtu.
- c) **Kui akut ei kasutata, hoidke seda eemal metallesemetest nagu nt kirjaklambrid, mündid, võtmed, naelad, kruvid või muudest metallesemetest, mis võivad luua ühenduse kahe klemmi vahel.** Lühühenduse tekitamine aku klemmide vahel võib põhjustada põletushaavu või tulekahju.
- d) **Väärkasutamise korral võib akut lekkida vedelikke; vältige nendega kokkupuudet. Kui kokkupuude toimub, loputage kokkupuute kohta veega. Kui vedelik satub silma, pöörduge koheselt**

arsti poole. Akust lekkinud vedelik võib põhjustada ärritust ja põletushaavu.

– Lõigatavate materjalide ohtliku tolmu sissehingamise oht.

6) HOOLDUS

- a) **Laske tööriista regulaarselt hooldada kvalifitseeritud remonditöökojas ja kasutage ainult originaalvaruosi.** Nii tagate tööriista ohutuse.

Täiendavad ohutuseeskirjad tikksaagide kasutamisel

- **Hoidke elektritööriista töötamise ajal isoleeritud käepidemetest kohtades, kus löikeosa võib puutuda kokku varjatud juhtmetega.** Pinge all oleva juhtmega kontakt viib voolu alla ka elektritööriista metallosad ja kasutaja võib seega saada elektrilöögi.
- **Kasutage kruustange või muud viisi, et töödetaill kindlalt fikseerida ja toestada.** Kui hoiate töödetailli käsitsi või keha vastas, on see ebastabiilne ja võib põhjustada tööriista üle kontrolli kaotamist.
- **Enne tera saetavast materjalist väljatõmbamist laske mootoril täielikult seiskuda.** Vastasel korral võib liikuv tera materjaliga kokku põrgata ja tuua kaasa tera purunemise või tööriista juhitamatuse ning kehavigastuse.
- **Hoidke käepidemed kuivad ning puhtad ölist ja mäaretest.** See võimaldab tööriista paremini juhtida.
- **Hoidke terad teravad.** Nürid lõiketerad võivad põhjustada koormuse all oleva sae kaldumise või seiskumise.
- **Puhastage tööriista sageli, eriti pärast suuremahulist kasutamist.** Tolm ja mustus võib sisaldada metalliosakesi, mis tööriista sisepindadele koguedes võivad kaasa tuua elektrilöögi.
- **Ärge käitage seadet korraga pikka aega.** Tööriista kasutamise ajal tekkiv vibratsioon võib kaasa tuua sõrmede, käte ja käsivarte püsivaid vigastusi. Kasutage vibratsiooni summutamiseks kindaid, puhake sageli, ärge töötage ühel päeval liiga kaua.

Muud riskid

Vaatamata asjakohaste ohutusnõuete järgimisele ja ohutusseadmete kasutamisele ei õnnestu teatavaid riske vältida. Need on järgmised.

- Kuulmiskahjustused.
- Liikuva saetera katmata osade poolt põhjustatud õnnetuste oht.
- Vigastuse oht ketta vahetamisel.

Tähistused tööriistal

Tööriistal on kasutatud järgmisi sümboleid.



Enne kasutamist lugege kasutusjuhendit.



Kandke kõrvaklappe.



Kandke kaitseprille.

KUUPÄEVAKOODI ASUKOHT

Kuupäevakood, mis sisaldab ka seadme tootmisaasta, on prinditud seadme korpuse aku kinnituspesale.

Näiteks:

2012 XX XX
Tootmisaasta

Kõikide akulaadijate täiendavad ohutusjuhised

HOIDKE NEED JUHISED ALLES. Kasutusjuhisis sisaldab olulisi ohutus- ja käitamisjuhised akulaadijatele DCB105.

- Enne laadija kasutamist lugege kõiki juhiseid ja pöörake tähelepanu laadija, aku ja seadme märgistele.



HOIATUS. Elektrišoki oht. Laadijasse ei tohi sattuda vedelikke. See võib põhjustada kasutajale elektrišoki.



ETTEVAATUST! Põletuste oht. Vigastuste ohu vältimiseks kasutage ainult DEWALTi akusid. Teised akud võivad plahvatada ning põhjustada isikuvigastusi ja varalist kahju.



ETTEVAATUST. Lapsi tuleb jälgida, et nad ei mängiks seadmega.

MÄRKUS. Kui laadija on ühendatud vooluvõrguga, võib metallist võõrkeha kokkupuude laadimisklemmidega tekitada lühiühenduse. Elektrit juhtivad metallist võõrkehad on nt terasvill, alumiiniumist foolium; materjalid, mis sisaldavad metallosakesi, peab hoidma eemal laadija avastest. Kui aku pole laadijas, eemaldage laadija vooluvõrgust. Enne laadija puhastamist eemaldage see vooluvõrgust.

- **ÄRGE üritage laadida akut laadijaga, mida pole käesolevas kasutusjuhendis**

nimetatud. Seadme aku ja laadija on mõeldud koos kasutamiseks.

- **Need laadijad on mõeldud ainult DeWALTi akude laadimiseks.** Muu kasutusviis võib põhjustada tule- või elektrilöögi ohtu.
- **Laadija ei tohi jääda lume alla ega vihma kätte.**
- **Laadija eemaldamisel vooluvõrgust tõmmake see pesast välja, tõmmates pistikust, mitte toitekaablist.** See vähendab elektripistiku ja toitekaabli vigastamise ohtu.
- **Veenduge, et toitekaabel on paigaldatud nii, et keegi sellele peale ei astuks ega selle otsa ei komistaks, muidu võib kaabel pingule tõmbudes kahjustusi saada..**
- **Kasutage pikendusjuhet ainult siis, kui see on vältimatu.** Vale pikendusjuhtme kasutamine võib põhjustada tule-, elektrišoki või elektrilöögi ohtu.
- **Kui kasutate laadijat välitingimustes, hoidke seda kuivas kohas ja kasutage sobivat pikendusjuhet.** Välitingimustesse sobiva pikendusjuhtme kasutamine vähendab elektrilöögiriski.
- **Ärge blokeerige laadija ventilatsiooniväändmeid. Ventilatsiooniväändmed asuvad laadija peal ja külgedel.** Asetage laadija eemale kuumusallikatest.
- **Ärge kasutage laadijat, kui selle kaabel või pistik on saanud kahjustada.** Sellisel juhul vahetage need esimesel võimalusel välja.
- **Ärge kasutage laadijat, kui see on saanud tugeva löögi, kukkunud maha või saanud kahjustada ükskõik millisel moel.** Viige see volitatud hoolduskeskusesse.
- **Ärge võtke laadijat koos lahti; kui tekib vajadus laadijat hooldada või remontida, viige see volitatud hoolduskeskusesse.** Seadme uuesti kokkupanemine võib põhjustada elektrišoki-, elektrilöögi- või tuleohtu.
- **Kui toitekaabel on saanud kahjustada, peab ohu vältimiseks selle kohe asendama seadme tootja, volitatud hooldustöökoda või mõni muu samane isik.**
- **Enne laadija puhastamist eemaldage see vooluvõrgust.** See vähendab elektrišoki ohtu. Ainult aku eemaldamine seda ohtu ei vähenda.
- **ÄRGE KUNAGI üritage ühendada kokku 2 laadijat.**
- **Laadija on mõeldud tavalise 230 V majapidamisvoolu jaoks. Ärge üritage seda**

kasutada mõnel teisel pingetugevusel. See ei käi autolaadija kohta.

HOIDKE NEED JUHISED ALLES

Laadijad

Laadija DCB105 laeb 10,8 V, 14,4 V ja 18 V Li-Ion (DCB121, DCB123, DCB140, DCB141, DCB180 ja DCB181) akusid.

See laadija ei vaja seadistamist ning see on loodud nii, et nende kasutamine oleks võimalikult lihtne.






Laadimisprotseduur (joon. 3)

1. Enne aku sisestamist ühendage akulaadija sobiva 230 V pistikupesaga.
2. Asetage aku (b) laadijasse; veenduge, et aku on laadijasse korralikult paigaldatud. Punane märgutuli hakkab vilkuma (laadimine), mis näitab, et laadimisprotsess on alanud.
3. Laadimisprotsess on lõppenud, kui punane märgutuli JÄÄB PÖLEMA. Aku on valmis kasutamiseks või selle võib jätta laadijasse.

MÄRKUS. Et tagada liitiumioonakude maksimaalne eluiga ja sooritusvõime, laadige akud täielikult enne esmast kasutamist.

Laadimisprotsess

Vt allpool olevat tabelit, et näha aku laadimisolekut.

Laadimisolek	
 laadimine	— — — —
 täielikult laetud	————
 kuum/külm	
aku viivitusae	— • — • — • — •
 aku või laadija tõrge	••••••••••
 tõrge toitekaablis	••••••••••

Laadija ei lae vigast akut. Laadija viitab vigasele akule märgutule mitte-süttimisega, tõrketeele viitamiseks või märgutule vilkumismustriga.

MÄRKUS. See võib viidata ka laadija tõrkele.

Kui laadija viitab tõrkele, viige aku ja laadija testimiseks volitatud hooldustöökotta.

Kuum/külm aku viivitusae

Kui laadija tuvastab, et aku on liiga külm või liiga kuum, käivitub automaatselt viivitusae, mis ei lase laadimist alustada enne, kui aku temperatuur on jõudnud sobivasse vahemikku. Seejärel lülitub laadija automaatselt laadimisrežiimi. See funktsioon aitab tagada aku maksimaalse eluea.

XR-seeria liitumioonakuga tööriist on sisseehitatud elektroonilise kaitsesüsteemiga (Electronic Protection System), mis kaitsab akut ülekoormuse, ülekuumenemise ja täieliku tühjakslaadimise eest.

Elektroonilise kaitsesüsteemi rakendudes lülitub tööriist automaatselt välja. Kui see juhtub, asetage Li-Ion aku laadijasse ja oodake, kuni see on täielikult laetud.

Külma aku laadimiskiirus on umbes pool normaaltemperatuuril oleva aku laadimiskiirusest. Aku laeb madalama kiirusega kogu laadimistsükli vältel, seda isegi siis, kui aku temperatuur tõuseb normaaltemperatuurile.

Kõikide akude täiendavad ohutusjuhised

Kui tellite asendusakut, siis veenduge, et lisate tellimusse ka katalooginumbri ja pinge.

Uued akud ei ole eelnevalt täis laetud. Enne aku ja laadija kasutamist lugege allpool toodud ohutusjuhiseid; seejärel järgige kirjeldatud laadimisprotseduuri.

LUGEGE KÕIKI JUHISEID

- **Ärge laadige akut ega kasutage seda plahvatusohtlikus keskkonnas, näiteks tuleohtlike vedelike, gaaside või tolmu läheduses.** Aku sisestamine või eemaldamine laadijast võib süüdata tolmu või auru.
- **Ärge suruge akut laadijasse jõuga. Ärge modifitseerige akut, et sobitada seda mittesobivasse laadijasse; aku võib puruneda ja põhjustada tõsiseid kehavigastusi.**
- **Kasutage akude laadimiseks ainult selleks mõeldud DEWALTI laadijaid.**
- **ÄRGE visake või kastke akusid vette või teistesse vedelikesse.**
- **Ärge hoidke ega kasutage akut ja tööriista keskkondades, mille temperatuur võib kerkida üle 40 °C (105 °F) (nt suvisel ajal kuuris või metallhoones).**
- **Parima tulemuse saavutamiseks veenduge enne aku kasutamist, et see on täis laetud.**



HOIATUS. Ärge üritage akut kunagi avada. Kui aku korpus on möranenud või saanud kahjustada, ärge sisestage seda laadijasse. Ärge lõmastage, kukutage maha ega kahjustage akut. Ärge kasutage akut või laadijat, kui see on saanud tugeva löögi, kukkunud maha, sellest on üle sõidetud või see on saanud ükskõik milliseid kahjustusi (nt läbistatud naelaga,

löödud haamriga, astunud peale). Tagajärjeks võib olla elektrišokk või elektrilöök. Kahjustada saanud akud peab tagastama hoolduskeskusesse ümbertöötlemiseks.



ETTEVAATUST: Kui tööriista ei kasutata, asetage see stabiilsele pinnale, kus seda ei ähvarda maha- või ümberkukkumise oht. Suure akuga tööriistad võivad seista püstiasendis toetatuna akule, kuid neid on lihtne ümber ajada.

LIITIUMIOONAKUDE TÄIENDAVID OHUTUSJUHISED (Li-Ion)

- **Ärge põletage akut isegi siis, kui see on saanud tõsiselt kahjustada või täielikult kulunud.** Aku võib tules plahvatada. Liitumioonaku põlemisel tekivad mürgised auru ja materjalid.
- **Kui aku sisemus satub nahale, peske saastunud ala koheselt pehme seebi ja veega.** Kui akavedelik satub silma, siis loputage silma veega 15 minutit või seni, kuni ärritus kaob. Kui meditsiiniline abi osutub tarvilikuks, siis aku elektrolüüdid koosnevad orgaanilisest vedelast karbonaadist ja liitiumsooladest.
- **Aku avatud elemendid võivad põhjustada hingamisteede ärritusi.** Tagage värske õhk. Kui sümptomid püsivad, pöörduge arsti poole.



HOIATUS. Põletuste oht. Akavedelik võib kokkupuutel sädemete või tulega süttida.

Aku

AKU TÜÜP

DCS332 töötab 14,4-voldise akuga.

DCS331 töötab 18-voldise akuga.

Kasutada võib DCB140, DCB141, DCB180 ja DCB181 akusid. Lisateavet vt jaotisest **Tehnilised andmed**.

Hoiustussoovitused

1. Parim koht hoiustamiseks on kuiv ja jahe ning sinna ei paista otsene päikesevalgus, samuti ei tohi keskkond olla liiga kuum või külm. Akude parima sooritusvõime ja maksimaalse eluea tagamiseks hoiustage akut toatemperatuuril.
2. Pikemaajalisemal hoiustamisel on soovitatav asetada akud, eraldatuna laadijast, kuiva ja jahedasse keskkonda; see tagab optimaalse tulemuse.

MÄRKUS. Hoistada ei tohiks täiesti tühje akusid. Enne kasutamist peab akut laadima.

Laadija ja aku märgised

Lisaks kasutusjuhendis kasutatud piltkirjadele on aku ja laadija varustatud järgmiste märgistega.



Enne kasutamist lugege kasutusjuhendit.



Laadimine.



Täielikult laetud.



Kuuma/külma aku viivitusae.



Aku või laadija tõrge.



Tõrge toitekaablis.



Ärge katsuge klemme voolu juhtivate esemetega.



Ärge laadige kahjustada saanud akut.



Kasutage ainult koos DeWALTi akudega. Teised akud võivad plahvatada ning põhjustada isikuvigastusi ja kahjusid.



Vältige kokkupuudet veega.



Defektiga kaabel tuleb koheselt välja vahetada.



Laadimiskeskonna temperatuur peab olema vahemikus 4 °C kuni 40 °C.



Kõrvaldage aku keskkonnasõbralikul moel.



Ärge pange akut põlema.



Laeb liitiumioonelementidega akusid.



Laadimisajad leiate jaotisest **Tehnilised andmed**.



Kasutage ainult siseruumides.

Pakendi sisu

- 1 Juhtmevaba tikksaag
- 1 Kriimustusvastane jalakate
- 1 Tolmukott
- 2 Akut
- 1 Laadija
- 1 Varustuse kast
- 1 Kasutusjuhend
- 1 Koostejoonis

MÄRKUS. N-seeria mudelitega ei ole kaasas akusid, laadijaid ega tööriistakaste.

- *Kontrollige, et tööriist, selle osad või lisad ei oleks transpordil kahjustada saanud.*
- *Võtke enne kasutamist aega, et kasutusjuhend põhjalikult läbi lugeda ja endale selgeks teha.*

Kirjeldus (joon. 1, 2, 6,10, 11)



HOIATUS. Ärge kunagi ehitage elektritööriista ega selle ühtki osa ümber. Tagajärjeks võib olla kahjustus või kehavigastus.

- a. Akuvabastusnupp
- b. Aku
- c. Päästiklüüti
- d. Päästiku lukustusnupp
- e. Tera vabastushoob
- f. Kaldehoob
- g. Tald
- h. Ringja liikumise hoob
- i. Tolmupuhuri juhik
- j. Kriimustusvastane tallakate
- k. Klambimehhanism
- l. Juhtrullik
- m. Tagumine sakk
- n. Killukaitse
- p. Põhikäepide
- q. Ülemine käepide

KASUTUSOTSTARVE

Teie DCS332 või DCS331 tikksaag on mõeldud puidu, terase, alumiiniumi, plasti ja keraamiliste materjalide lõikamiseks erinevates töökohtades (st ehitusplatsidel).

ÄRGE kasutage saage niisketes või märgades tingimustes ega plahvatusohtlike gaaside või vedelike läheduses.

Need vastupidavad tikksaed on professionaalsed elektritööriistad.

ÄRGE laske lastel puutuda tööriista.

Kogenematute kasutajate puhul on vajalik juhendamine.

- See seade/tööriist pole mõeldud kasutamiseks isikute (k.a lapsed) poolt, kellel on vähendatud füüsiline, sensoorne või vaimne võimekus, kellel puuduvad vastavad teadmised ja kogemused, v.a juhul, kui nende ohutuse eest vastutav isik teostab järelevalvet. Lapsi ei tohiks jätta valveta tööriista lähedusse.

Elektriohutus

Elektrimootor on välja töötatud vaid kindla pingega töötamiseks. Kontrollige alati, et akupinge vastaks andmesildile märgitud väärtusele. Samuti veenduge, et laadija pinge vastab elektrivõrgu pingele.



Teie DeWALTi laadija on topeltisolatsiooniga, vastavuses standardiga EN 60335. Seega ei ole maandusjuhete vaja.

Kui voolujuhe on kahjustatud, tuleb see vahetada spetsiaalselt valmistatud voolujuhtme vastu, mis on saadaval DeWALTi hooldusorganisatsiooni kaudu.

Toitepistikute väljavahetamine (ainult Ühendkuningriik ja Iirimaa)

Kui uue toitepistikute paigaldamine on vajalik, toimige järgmiselt.

- Kõrvaldage vana pistik ohutult.
- Ühendage pruuin juhe uue pistiku faasiklemmiga.
- Ühendage sinine juhe neutraalklemmiga.



HOIATUS. Maandusklemmiga ühendusi ei tehta.

Järgige kvaliteetsete pistikutega kaasasolevaid paigaldusjuhiseid. Soovitav kaitse: 3 A.

Pikendusjuhtme kasutamine

Pikendusjuhete tohib kasutada ainult hädavajalikkuse korral. Kasutage heakskiidetud pikendusjuhete, mis sobib laadija sisendvõimsusega (vt **Tehnilised andmed**). Minimaalne juhtme suurus on 1 mm²; maksimaalne lubatud pikkus on 30 m.

Kasutades kaablirulli, kerige see alati täielikult lahti.

KOKKUPANEK JA SEADISTAMINE



HOIATUS. Et vähendada raskete kehavigastuste ohtu, tuleb enne seadistamist, lisaseadmete/tarvikute paigaldamist ja eemaldamist päästiklüliti alla vajutada ning aku seadme küljest ära võtta. Soovimatu käivitamine võib põhjustada vigastuse.



HOIATUS. Kasutage ainult DeWALTi akusid ja laadijaid.

Aku eemaldamine/sisestamine tööriista (joon. 4)

MÄRKUS. Parima tulemuse saavutamiseks veenduge enne aku kasutamist, et see oleks täis laetud. Kui aku on tühjaks saanud, lülitub tuli ilma hoiatuseta välja.

AKU PAIGALDAMINE TÖÖRIISTA KÄEPIDEMESSE

1. Joondage aku (b) tööriista käepidemes asuvate juhikutega (joon. 4).
2. Libistage see käepidemesse ning veenduge, et aku on lukustunud oma kohale ning ei liigu paigast.

AKU EEMALDAMINE TÖÖRIISTAST

1. Vajutage aku vabastusnuppu (a) ja tõmmake aku tööriista käepidemest välja.
2. Sisestage aku laadijasse, nagu on kirjeldatud käesoleva kasutusjuhendi vastavas jaotises.

Lõiketera paigaldamine ja eemaldamine (joon. 6)

TERA PAIGALDAMISEKS TOIMIGE JÄRGMISELT.

MÄRKUS. See tikksaag kasutab üksnes T-kujuliste tappidega saeterasid.

MÄRKUS. Tasane saeleht DT2074 on mõeldud kasutamiseks üksnes DeWALTi tikksaagidega DCS331, DCS332, DW331 and DC330.

MÄRKUS. Tasaste saelehtede (DT2074) paigaldamisel tuleb eemaldada killukaitse ning tald peab olema 0-kraadises positiivses seisuasendis.

1. Tõstke võtmeta teravabastushoob (e) üles, nagu näidatud joonisel 6.
2. Sisestage T-kujuliste tappidega tera klambermehhanismi (k), asetades saelehte tagumise otsa juhrullide (l) soonde.

3. T-kujuline tapp peab olema täielikult klambrimehhanismi sees, nagu näidatud joonisel 6.
4. Vabastage võtmeta teravabastushoob.

TERA EEMALDAMISEKS TOIMIGE JÄRGMISELT.



ETTEVAATUST. Ärge katsuge kasutatud terasid, need võivad tulised olla. Tulemuseks võib olla kehavigastus.

1. Tõstke üles võtmeta teravabastushoob (e).
2. Kerge raputuse peale kukub tera välja.

Talla kallutamine (joon. 7)

Talla vabastamiseks tõmmake võtmeta kaldehoob (f) küljele.

Talla lukustamiseks lükake võtmeta kaldehoob tagasi tikksae korpuse alla.

TALLA KALLUTAMINE

1. Vabastage tald lukustusest.
2. Libistage talda (g) ettepoole, et vabastada see 0-kraadisest positiivsest seisuasendist.
3. Talda saab kallutada vasakule või paremale ning sellel on 15-, 30- ja 45-kraadisid järgud. Talda saab käsitsi peatada igas asendis vahemikus 0–45°.
4. Kui soovitud kaldenurk on saavutatud, lukustage tald paigale.

TALLA VIIMINE TAGASI 0-KRAADISESSE ASENDISSE

1. Vabastage tald lukustusest.
2. Pöörake tald tagasi 0-kraadisesse asendisse.
3. Libistage tald tagasi 0-kraadisesse positiivsesse seisuasendisse.
4. Lukustage tald.

Lõiketoiming – ringjas või sirge (jooni. 8)

See tikksaag on varustatud nelja lõiketoiminguga, millest kolm on ringjad ja üks sirge. Ringja lõikamise puhul on tera liikumine jõulisem ning see on mõeldud pehmete materjalide, näiteks puidu või plasti lõikamiseks. Ringjas lõikamine on kiirem, aga materjali sees mitte nii sile. Ringja lõikamise puhul liigub tera lõikelõõgi puhul edasi, mitte ainult üles-alla.

MÄRKUS. Ringja lõikamisega ei tohiks kunagi lõigata metalli ega kõva puitu.

Lõiketoimingu reguleerimiseks viige ringja toimingu hoob (h) üht neljast asendist: 0, 1, 2 ja 3.

Asend 0 on sirge lõikamine. Asendid 1, 2 ja 3 on ringjad lõikamised. Lõike jõulisus kasvab vastavalt asendile, kolmas asend on kõige jõulisem.

Tolmueemaldus (joonis 9)

Tolmueemaldus aitab puhastada lõikeala tera poolt tekitatud prahist.

MÄRKUS. Metallil lõigates lülitage tolmueemaldi välja, et lõikevedelikke terast mitte eemale puhuda. Tolmueemaldi sisselülitamiseks libistage tolmueemaldi juhik (i) üles välja. Tolmueemaldi väljalülitamiseks libistage tolmueemaldi juhik alla välja.

Eemaldatav kriimustusvastane tallakaitse (joon. 10)

Kriimustusvastast tallakaitset (j) saab kasutada kergestikriimustatavate materjalide, näiteks laminaadi, vineeri või värvi lõikamisel.

Kriimustusvastase tallakaitsme (j) paigaldamiseks asetage alumiiniumtalla (g) esiosa kriimustusvastase tallakaitsme esiosa ja langetage tikksaagi. Kriimustusvastane tallakaitse kinnitub kindlalt alumiiniumtalla tagaosa külge.

Kriimustusvastase tallakaitsme eemaldamiseks haarake kinni kriimustusvastase tallakaitsme tagaosast ning eemaldage see, hoides kinni hakest tagumisest sakist (m).

Killukaitse (joon. 11)

MÄRKUS. Ärge kasutage killukaitset koos tasase lõiketeraga.

Killukaitset (n) tuleb kasutada üksnes pindude väljatulemise minimeerimiseks vineeri, laminaati või viimistletud, näiteks värvitud pindu lõigates. Killukaitse tuleks paigaldada kriimustusvastase tallakaitsme (j) külge. Kui kriimustusvastast tallakaitset ei kasutata, paigaldage killukaitse talla (g) külge.

Enne kasutamist

- Veenduge, et aku on täis laetud.

KASUTAMINE



HOIATUS. Et vähendada raskete kehavigastuste ohtu, tuleb enne seadistamist, lisaseadmete/tarvikute paigaldamist ja eemaldamist päästiklüliti alla vajutada ning aku seadme küljest ära võtta. Soovimatu käivitamine võib põhjustada vigastuse.



HOIATUS. Kandke alati sobivaid kõrvakaitsmeid. Teatud tingimustel ja kasutusaja vältel võib sellest tootest tulev müra aidata kaasa kuulmiskao tekkele.

Kasutusjuhised



HOIATUS.

- Alati järgi turvalisusnõudeid ja eeskirju.
- Veenduge, et saetav detail on korralikult kinnitatud. Eemaldage naelad, kruvid jm kinnitusvahendid, mis võivad saelehte kahjustada.
- Veenduge, et detaili all on piisavalt ruumi saelehe liikumiseks. Äge lõigake materjale, mis on paksemad kui maksimaalne lõikesügavus.
- Kasutage ainult teravaid saelehti. Kahjustatud või kõverdunud saeleht tuleb kohe välja vahetada.
- Ärge käitage tööriista ilma saeleheta.
- Optimaalse tulemuse huvides liigutage tööriista saagimise ajal sujuvalt ja ühtase kiirusega. Ärge rakendage saelehele külgsurvet. Hoidke talda töödetailliga rööpselt. Kaare, ringi vm kõvera saagimisel lükake tööriista kergelt saagimisjoone suunas.
- Enne saelehe materjalist eemaldamist oodake, kuni tööriist on seiskunud. Saeleht võib saagimise ajal olla väga kuum. Ärge seda puudutage.

Õige käte asend (joon. 1, 14)



HOIATUS. Tõsise kehavigastusohu vähendamiseks kasutage **ALATI** õiget hoideasendit, nagu näidatud joonisel.



HOIATUS. Tõsise kehavigastusohu vähendamiseks hoidke **ALATI** tööriistast tugevalt kinni, et vältida selle äkilist liikumist.

Õige hoideasend näeb ette, et üks käsi on ülemisel käepidemel (q) ja teine käsi põhikäepidemel (p).

Päästiklüliti (joon. 1)

Tikkksae sisselülitamiseks vajutage päästiklülitit (c).

Tikkksae aeglustamiseks ja peatamiseks vabastage päästiklülitit.

KIIRUSREGULAATORI LÜLITI (JOON. 5)

Päästiklülitit sissevajutamisel kasvab löögiarv minutis, aga see ei tohi ületada seadme maksimumkiirust. Päästiku vabastamisel tera löögikiirus väheneb.

Päästiku lukustusnupp (d) tuleb alla vajutada iga kord, kui tööriista ei kasutata, et hoida ära juhuslikku käivitumist.

Lõikamine



HOIATUS. Tikksaagi ei tohi kasutada, kui tald on eemaldatud, see võib tekitada raskeid kehavigastusi.

TASKU LÕIKAMINE (JOON. 12)

Taskulõige on lihtne viis augu tegemiseks. Sae võib sisestada otse paneeli või laua sisse, ilma juhtauke puurimata. Tasku lõikamisel mõõtkte välja lõigatav pind ning märgistage see pliiatsiga. Järgmiseks liigutage saagi ettepoole, kuni talla eesmine osa asub tööpinna ning tera ulatub täislõigega läbi materjali. Lülitage tööriist sisse ja laske tal saavutada maksimumkiirus. Haarake saest kindlalt kinni ja langetage aeglaselt tööriista tagumist serva, kuni tera jõuab täissügavuseni. Hoidke talda vastu puitu ja alustage lõikamist. Ärge eemaldage tera lõikest, kui see alles liigub. Tera peab täielikult peatuma.

TASALÕIKAMINE (JOON. 13)

Taasalõikamine on vajalik näiteks seinal olevate lõigete tasandamisel ja viimistlemisel. Üks lihtsamaid viise saavutada tasalõige on kasutada tasast lõiketera (DT2074). Tasane lõiketera annab vajaliku lõikeulatuse tikksae talla esiosa. Eemaldage killukaitse ja viige tald 0-kraadisesse positiivsesse asendisse, enne kui paigaldate tasase lõiketera ja alustate selle kasutamist. Parima lõikekvaliteedi saavutamiseks tuleb tasast lõiketera kasutada asendites 0 või 1. Tasast lõiketera ei tohi kasutada lõike alustamisel, sest tasane lõiketera ei lase tööpinna talda toetada. Kasutage allpool kirjeldatud puidulõiketehnikaid.

PUIDU LÕIKAMINE

Töödetail peab olema alati korralikult toetatud. Puidu lõikamisel kasutage suuremat kiirust. Ärge püüdke tööriista sisse lülitada, kui tera on vastu lõigatavat materjali. See võib mootori kinni kiiluda. Asetage talla esiosa lõigatava materjali peale ning hoidke tikksae talda lõikamise ajal tugevalt vastu puitu. Ärge suruge tööriistale, laske teral lõigata omal kiirusel. Kui lõige on tehtud, lülitage tikksaag välja. Laske teral täielikult peatuda ning pange saag käest, enne kui töödetaillist lahti lasete.

METALLI LÕIKAMINE

Õhukese lehtmaterjali lõikamisel tuleks lehe alla kinnitada puitalus; see tagab puhta lõike ilma vibratsiooni või metalli rebimise ohuta. Pidage alati meeles, et kasutate raudmetallide (suure rauasisaldusega) puhul peenemat tera ning mitteraudmetallide (ilma rauasisalduseta)

puhul jämedamat tera. Kasutage pehmete metallide (alumiinium, vask, pronks, õhuke teras, galvaniseeritud torud, elektrijuhtivusega lehtmetsall jne) lõikamisel suurt kiirust. Plasti, keraamiliste plaatide, laminaadi, tugevate metallide ja malmi lõikamisel kasutage madalamat kiirust.

HOOLDAMINE

Teie DEWALTi elektritööriist on loodud pikaajaliseks kasutamiseks minimaalse hooldusega. Et tööriist teid pikka aega korralikult teeniks, tuleb seda nõuetekohaselt hooldada ja korrapäraselt puhastada.



HOIATUS. Et vähendada raskete kehavigastuste ohtu, tuleb enne seadistamist, lisaseadmete/tarvikute paigaldamist ja eemaldamist päästiklüliti alla vajutada ning aku seadme küljest ära võtta. Soovimatu käivitamine võib põhjustada vigastuse.

Aku ja laadija pole hooldatavad. Nende sees pole kasutajapoolset hooldust vajavaid osi.



Määrimine

JUHTRULLI MÄÄRIMINE (Joon. 6)

- Kinnijäämise vältimiseks määrige juhtrulli (I) regulaarselt tilgakese õliga.



Puhastamine



HOIATUS. Puhuge mustus ja tolm korpusest kuiva õhuga välja niipea, kui näete ventilatsioonivade ümber kogunenud tolmu või mustust. Selle töö ajal kandke heakskiidetud kaitseprille ja tolumaski.



HOIATUS. Ärge kunagi kasutage tööriista mittemetallist osade puhastamiseks lahusteid või muid kemikaale. Kõnealused kemikaalid võivad nõrgendada tööriista neis osades kasutatud materjale. Kasutage vaid veega või pehme seebiga niisutatud lappi. Ärge kunagi laske vedelikel sattuda tööriista sisse; ärge kunagi kastke tööriista või selle osi vedeliku sisse.

LAADIJA PUHASTAMISE JUHISED



HOIATUS: Elektrišoki oht. Enne laadija puhastamist eemaldage see vahelduvvooluõrgust. Mustuse ja määrded võivad laadija pealt eemaldada, kasutades lappi või mittemetallist pehmet harjakest. Ärge kasutage vett või puhastusvahendeid.

Lisavarustus



HOIATUS. Teisi, peale DEWALTi pakutavaid, lisaseadmeid ei ole selle tootega testitud ja seetõttu võib selliste lisaseadmete kasutamine käesoleva tööriistaga olla ohtlik. Kehavigastuste ohtu vähendamiseks võib selle tootega kasutada ainult DEWALTi soovitatud lisaseadmeid.

Sobilike tarvikute kohta teabe saamiseks konsulteerige edasimüüjaga.

Need on järgmised:

- DE3241 Rööbaspiire
- DE3242 Märkelatt
- 581281-00 Äratõmbeliitmik
- 581239-01 Äratõmbekate
- 402140-00 Killukaitse tallale
- 581268-00 Kriimustuskaitse tallale

Keskkonnakaitse



Lahuskogumine. Seda toodet ei tohi kõrvaldada koos olmejäätmetega.



Kui ühel päeval leiате, et teie DEWALTi toode on muutunud kasutuks või vajab väljavahetamist, ärge kõrvaldage seda koos olmeprügiga. Viige toode vastavasse kogumispunkti.



Kasutatud toodete ja pakendite lahuskogumine aitab meil materjale taaskasutada. Kasutatud materjalide taaskasutamine aitab vältida keskkonna kahjustamist ja vähendab toorainevajadusi.

Kohalikud määrused võivad ette näha elektroonikaromude lahuskogumist majapidamistest kas jäätmejaamadesse või jaemüüja poolt, kellelt ostate uue toote.

DEWALT pakub võimalust DEWALTi toodete tagasivõtmiseks ja ringlussevõtuks pärast kasutuse lõppu. Selle teenuse kasutamiseks viige toode tagasi volitatud hooldustöökotta, kus see meie nimel tagasi võetakse.

Lähima volitatud hooldustöökoja leidmiseks võite pöörduda DeWALTi kohaliku esindusse, mille aadressi leiате käesolevast kasutusjuhendist. Samuti on DeWALTi volitatud remonditöökodade nimekiri ja müüjäjärgse teeninduse üksikasjad ning kontaktid leitavad internetis aadressil: www.2helpU.com.



Laetav aku

Seda pika elueaga akut peab laadima, kui see ei anna enam piisavalt energiat töödeks, mis olid varem lihtsad. Aku tehnilise eluea lõppedes kõrvaldage akud keskkonnasõbralikul viisil:

- Tühjendage aku täielikult, seejärel eemaldage see tööriistast.
- Liitiumioonakusid pole võimalik ümber töödelda. Viige akud seadme edasimüüjale või ohtlike jäätmete kogumispunkti. Kogutud akud kõrvaldatakse keskkonnasõbralikul moel või töödeldakse ümber.

АККУМУЛЯТОРНАЯ ЛОБЗИКОВАЯ ПИЛА DCS331, DCS332

Поздравляем Вас!

Вы выбрали электрический инструмент фирмы DeWALT. Тщательная разработка изделий, многолетний опыт фирмы по производству инструментов, различные усовершенствования сделали инструменты DeWALT одними из самых надежных помощников для профессионалов.

Технические характеристики

		DCS332	DCS331
Напряжение питания	В пост. тока	14,4	18
Тип		1	1
Тип аккумулятора		Li-Ion	Li-Ion
Макс. выходная мощность	Вт	340	400
Скорость без нагрузки	ход/мин.	0–2500	0–3000
Величина хода	мм	26	26
Глубина пропила:			
– Древесина	мм	135	135
– Алюминий	мм	25	25
Сталь	мм	10	10
Угол наклона (влево/вправо)	°	0–45	0–45
Вес (без аккумулятора)	кг	2,4	2,4
L_{pA} (звуковое давление)	дБ(А)	89	89
K_{pA} (погрешность измерения звукового давления)	дБ(А)	3,0	3,0
L_{WA} (акустическая мощность)	дБ(А)	100	100
K_{WA} (погрешность измерения акустической мощности)	дБ(А)	3,0	3,0

Сумма величин вибрации (сумма векторов по трем осям), измеренных в соответствии со стандартом EN 60745:

Значения вибрационного воздействия, a_{hV} Пиление деревянных панелей			
a_{hV}	=	м/с ²	10,5
Погрешность K	=	м/с ²	3,0
Значения вибрационного воздействия, a_{hM} Пиление листового металла			
a_{hM}	=	м/с ²	5,5
Погрешность K	=	м/с ²	1,5

Уровень вибрации, указанный в данном информационном листке, был рассчитан по стандартному методу тестирования в соответствии со стандартом EN60745 и может использоваться для сравнения инструментов разных марок. Он может также использоваться

для предварительной оценки воздействия вибрации.



ВНИМАНИЕ: Заявленная величина вибрации относится только к основным видам применения инструмента. Однако если инструмент применяется не по основному назначению, с другими принадлежностями или содержится в ненадлежащем порядке, уровень вибрации будет отличаться от указанной величины. Это может значительно увеличить воздействие вибрации в течение всего периода работы инструментом.

При оценке уровня воздействия вибрации необходимо также учитывать время, когда инструмент находился в выключенном состоянии или когда он включен, но не выполняет какую-либо операцию. Это может значительно уменьшить уровень воздействия в течение всего периода работы инструментом.

Определите дополнительные меры предосторожности для защиты оператора от воздействия вибрации, такие как: тщательный уход за инструментом и принадлежностями, содержание рук в тепле, организация рабочего места.

Аккумулятор	DCB140	DCB141
Тип аккумулятора	Li-Ion	Li-Ion
Напряжение питания		
	В пост. тока	14,4
Емкость	Ач	3,0
Вес	кг	0,53

Аккумулятор	DCB180	DCB181
Тип аккумулятора	Li-Ion	Li-Ion
Напряжение питания		
	В пост. тока	18
Емкость	Ач	3,0
Вес	кг	0,64

Зарядное устройство	DCB105	
Напряжение питания	В перем. тока	
	230 В	
Тип аккумулятора	Li-Ion	
Приблизительное время зарядки	мин.	
	30 (Аккумуляторы 1,5 Ач)	60 (Аккумуляторы 3,0 Ач)
Вес	кг	0,49

Минимальные электрические предохранители:

Инструменты 230 В 10 ампер, электросеть

Определения: Предупреждения безопасности

Следующие определения указывают на степень важности каждого сигнального слова. Прочтите руководство по эксплуатации и обратитесь внимание на данные символы.



ОПАСНО: Означает чрезвычайно опасную ситуацию, которая приводит к смертельному исходу или получению тяжелой травмы.



ВНИМАНИЕ: Означает потенциально опасную ситуацию, которая может привести к смертельному исходу или получению тяжелой травмы.



ПРЕДУПРЕЖДЕНИЕ: Означает потенциально опасную ситуацию, которая может привести к получению травмы легкой или средней тяжести.

ПРЕДОСТЕРЕЖЕНИЕ: Означает ситуацию, не связанную с получением телесной травмы, которая, однако, может привести к повреждению оборудования.



Риск поражения электрическим током!



Огнеопасность!

Декларация соответствия ЕС

ДИРЕКТИВА ПО МЕХАНИЧЕСКОМУ ОБОРУДОВАНИЮ



DCS331, DCS332

DeWALT заявляет, что продукты, обозначенные в разделе «Технические характеристики», разработаны в полном соответствии со стандартами: 2006/42/EC, EN 60745-1, EN 60745-2-11.

Данные продукты также соответствуют Директивам 2004/108/EC и 2011/65/EU. За дополнительной информацией обращайтесь по указанному ниже адресу или по адресу, указанному на последней странице руководства.

Нижеподписавшееся лицо полностью отвечает за соответствие технических данных и делает это заявление от имени фирмы DeWALT.

Хорст Гроссманн (Horst Grossmann)
Вице-президент по инженерным разработкам
DeWALT, Richard-Klinger-Straße 11,
D-65510, Idstein, Germany
10.02.2012



ВНИМАНИЕ: Внимательно прочтите руководство по эксплуатации для снижения риска получения травмы.

Общие правила безопасности при работе с электроинструментами



ВНИМАНИЕ! Перед началом работы внимательно прочтите все правила безопасности и инструкции. Несоблюдение всех перечисленных ниже правил безопасности и инструкций может привести к поражению электрическим током, возникновению пожара и/или получению тяжелой травмы.

СОХРАНИТЕ ВСЕ ПРАВИЛА БЕЗОПАСНОСТИ И ИНСТРУКЦИИ ДЛЯ ПОСЛЕДУЮЩЕГО ИСПОЛЬЗОВАНИЯ

Термин «Электроинструмент» во всех приведенных ниже указаниях относится к Вашему сетевому (с кабелем) или аккумуляторному (беспроводному) электроинструменту.

1) БЕЗОПАСНОСТЬ РАБОЧЕГО МЕСТА

- a) **Содержите рабочее место в чистоте и обеспечьте хорошее освещение.** Плохое освещение или беспорядок на рабочем месте может привести к несчастному случаю.
- b) **Не используйте электроинструменты, если есть опасность возгорания или взрыва, например, вблизи легко воспламеняющихся жидкостей, газов или пыли.** В процессе работы электроинструмент создает искровые разряды, которые могут воспаленить пыль или горючие пары.
- c) **Во время работы с электроинструментом не подпускайте близко детей или посторонних лиц.** Отвлечение внимания может вызвать у Вас потерю контроля над рабочим процессом.

2) ЭЛЕКТРОБЕЗОПАСНОСТЬ

- a) **Вилка кабеля электроинструмента должна соответствовать штепсельной розетке.** Ни в коем случае не видоизменяйте вилку электрического кабеля. **Не используйте соединительные штепсели-переходники, если в силовом кабеле электроинструмента есть провод заземления.** Использование оригинальной вилки кабеля и соответствующей ей штепсельной розетки уменьшает риск поражения электрическим током.
- b) **Во время работы с электроинструментом избегайте физического контакта с заземленными объектами, такими как трубопроводы, радиаторы отопления, электроплиты и холодильники.** Риск поражения электрическим током увеличивается, если Ваше тело заземлено.
- c) **Не используйте электроинструмент под дождем или во влажной среде.** Попадание воды в электроинструмент увеличивает риск поражения электрическим током.
- d) **Бережно обращайтесь с электрическим кабелем.** Ни в коем

случае не используйте кабель для переноски электроинструмента или для вытягивания его вилки из штепсельной розетки. **Не подвергайте электрический кабель воздействию высоких температур и смазочных веществ; держите его в стороне от острых кромок и движущихся частей инструмента.** Поврежденный или запутанный кабель увеличивает риск поражения электрическим током.

- e) **При работе с электроинструментом на открытом воздухе используйте удлинительный кабель, предназначенный для наружных работ.** Использование кабеля, пригодного для работы на открытом воздухе, снижает риск поражения электрическим током.
- f) **При необходимости работы с электроинструментом во влажной среде используйте источник питания, оборудованный устройством защитного отключения (УЗО).** Использование УЗО снижает риск поражения электрическим током.

3) ЛИЧНАЯ БЕЗОПАСНОСТЬ

- a) **При работе с электроинструментами будьте внимательны, следите за тем, что Вы делаете, и руководствуйтесь здравым смыслом.** Не используйте электроинструмент, если Вы устали, а также находясь под действием алкоголя или понижающих реакцию лекарственных препаратов и других средств. Малейшая неосторожность при работе с электроинструментами может привести к серьезной травме.
- b) **При работе используйте средства индивидуальной защиты.** Всегда надевайте защитные очки. Своевременное использование защитного снаряжения, а именно: пылезащитной маски, ботинок на нескользящей подошве, защитного шлема или противощумовых наушников, значительно снизит риск получения травмы.
- c) **Не допускайте непреднамеренного запуска.** Перед тем, как подключить электроинструмент к сети и/или аккумулятору, поднять или перенести его, убедитесь,

что выключатель находится в положении «выключено». Не переносите электроинструмент с нажатой кнопкой выключателя и не подключайте к сетевой розетке электроинструмент, выключатель которого установлен в положение «включено», это может привести к несчастному случаю.

- d) **Перед включением электроинструмента снимите с него все регулировочные или гаечные ключи. Регулировочный или гаечный ключ, оставленный закрепленным на вращающейся части электроинструмента, может стать причиной тяжелой травмы.**
- e) **Работайте в устойчивой позе. Всегда сохраняйте равновесие и устойчивую позу. Это позволит Вам не потерять контроль при работе с электроинструментом в непредвиденной ситуации.**
- f) **Одевайтесь соответствующим образом. Во время работы не надевайте свободную одежду или украшения. Следите за тем, чтобы Ваши волосы, одежда или перчатки находились в постоянном отдалении от движущихся частей инструмента. Свободная одежда, украшения или длинные волосы могут попасть в движущиеся части инструмента.**
- g) **Если электроинструмент снабжен устройством сбора и удаления пыли, убедитесь, что данное устройство подключено и используется надлежащим образом. Использование устройства пылеудаления значительно снижает риск возникновения несчастного случая, связанного с запыленностью рабочего пространства.**

4) ИСПОЛЬЗОВАНИЕ ЭЛЕКТРОИНСТРУМЕНТОВ И ТЕХНИЧЕСКИЙ УХОД

- a) **Не перегружайте электроинструмент. Используйте Ваш инструмент по назначению. Электроинструмент работает надежно и безопасно только при соблюдении параметров, указанных в его технических характеристиках.**
- b) **Не используйте электроинструмент, если его выключатель не устанавливается в положение включения или**

выключения. Электроинструмент с неисправным выключателем представляет опасность и подлежит ремонту.

- c) **Отключайте электроинструмент от сетевой розетки и/или извлекайте аккумулятор перед регулированием, заменой принадлежностей или при хранении электроинструмента. Такие меры предосторожности снижают риск случайного включения электроинструмента.**
 - d) **Храните неиспользуемые электроинструменты в недоступном для детей месте и не позволяйте лицам, не знакомым с электроинструментом или данными инструкциями, работать с электроинструментом. Электроинструменты представляют опасность в руках неопытных пользователей.**
 - e) **Регулярно проверяйте исправность электроинструмента. Проверьте точность совмещения и легкость перемещения подвижных частей, целостность деталей и любых других элементов электроинструмента, воздействующих на его работу. Не используйте неисправный электроинструмент, пока он не будет полностью отремонтирован. Большинство несчастных случаев являются следствием недостаточного технического ухода за электроинструментом.**
 - f) **Следите за острой заточкой и чистотой режущих принадлежностей. Принадлежности с острыми кромками позволяют избежать заклинивания и делают работу менее утомительной.**
 - g) **Используйте электроинструмент, аксессуары и насадки в соответствии с данным Руководством и с учетом рабочих условий и характера будущей работы. Использование электроинструмента не по назначению может создать опасную ситуацию.**
- #### 5) ИСПОЛЬЗОВАНИЕ АККУМУЛЯТОРНЫХ ИНСТРУМЕНТОВ И ТЕХНИЧЕСКИЙ УХОД
- a) **Заряжайте аккумулятор зарядным устройством указанной производителем марки. Зарядное**

устройство, которое подходит к одному типу аккумуляторов, может создать риск возгорания в случае его использования с аккумуляторами другого типа.

- b) **Используйте электроинструменты только с предназначенными для них аккумуляторами.** Использование аккумулятора какой-либо другой марки может привести к возникновению пожара и получению травмы.
- c) **Держите не используемый аккумулятор подальше от металлических предметов, таких как скрепки, монеты, ключи, гвозди, шурупы, и других мелких металлических предметов, которые могут замкнуть контакты аккумулятора.** Короткое замыкание контактов аккумулятора может привести к получению ожогов или возникновению пожара.
- d) **В критических ситуациях из аккумулятора может вытечь жидкость (электролит); избегайте контакта с кожей. Если жидкость попала на кожу, смойте ее водой. Если жидкость попала в глаза, обращайтесь за медицинской помощью.** Жидкость, вытекающая из аккумулятора, может вызвать раздражение или ожоги.

6) ТЕХНИЧЕСКОЕ ОБСЛУЖИВАНИЕ

- a) **Ремонт Вашего электроинструмента должен производиться только квалифицированными специалистами с использованием идентичных запасных частей.** Это обеспечит безопасность Вашего электроинструмента в дальнейшей эксплуатации.

Дополнительные правила техники безопасности для работы лобзиком пилами

- **Держите электроинструмент за изолированные ручки при выполнении операций, во время которых режущий инструмент может задеть скрытую проводку или собственный кабель.** Контакт с находящимся под напряжением проводом делает непокрытые изоляцией металлические части электроинструмента также «живыми»,

что создает опасность поражения электрическим током.

- **Используйте струбцины или другие приспособления для фиксации обрабатываемой детали, устанавливая их только на неподвижной поверхности.** Если держать обрабатываемую деталь руками или с упором в собственное тело, то можно потерять контроль над инструментом или обрабатываемой деталью.
- **Перед извлечением пыльного полотна из прошила в заготовке дождитесь полной остановки двигателя.** Движущееся пыльное полотно может ударить по заготовке, что приведет к повреждению полотна, повреждению заготовки или потере контроля над инструментом и риску получения травмы.
- **Поверхность рукояток должна оставаться сухой, чистой и не содержать следов масла и консистентной смазки.** Это улучшит контроль над инструментом.
- **Следите за остротой заточки.** Затупленные полотна могут заставить пилу отклониться от линии реза или остановиться под воздействием чрезмерного усилия.
- **Регулярно чистите инструмент, особенно после интенсивного использования.** Накопленные на внутренней поверхности инструмента пыль и опилки с металлическими частицами могут создать опасность поражения электрическим током.
- **Не допускается непрерывная работа данным электроинструментом в течение длительного периода времени.** Вибрации, обусловленные работой данным инструментом, могут вызвать неустраняемые нарушения работы пальцев рук и кистей. Для обеспечения защитного амортизирующего эффекта работать следует в перчатках; также следует делать частые перерывы в работе для отдыха и ограничить продолжительность работы данным инструментом в течение дня.

Остаточные риски

- Несмотря на соблюдение соответствующих инструкций по

технике безопасности и использование предохранительных устройств, некоторые остаточные риски невозможно полностью исключить. К ним относятся:

- Ухудшение слуха.
- Риск несчастных случаев, вызванных незакрытыми частями подвижного пыльного полотна.
- Риск получения травмы при смене пыльного полотна.
- Риск вдыхания пыли от обрабатываемого материала, что может нанести вред здоровью.

Маркировка инструмента

На инструменте имеются следующие знаки:



Перед использованием внимательно прочтите данное руководство по эксплуатации.



Используйте средства защиты органов слуха.



Надевайте защитные очки.

МЕСТО ПОЛОЖЕНИЯ КОДА ДАТЫ

Код даты, который также включает год изготовления, отштампован на поверхности корпуса, образующей узел соединения между инструментом и аккумулятором.

Пример:

2012 XX XX
Год изготовления

Важные инструкции по безопасности для всех зарядных устройств

СОХРАНИТЕ ДАННЫЕ ИНСТРУКЦИИ: Данное руководство содержит важные инструкции по эксплуатации и технике безопасности для зарядного устройства DCB105.

- Перед началом эксплуатации зарядного устройства прочтите все инструкции и ознакомьтесь с предупредительными символами на зарядном устройстве, аккумуляторе и продукте, работающем от аккумулятора.



ВНИМАНИЕ: Опасность поражения электрическим током. Не допускайте попадания жидкости внутрь зарядного устройства.

Это может привести к поражению электрическим током.



ПРЕДУПРЕЖДЕНИЕ: Опасность получения ожога. Для снижения риска получения травмы, заряжайте только перезаряжаемые аккумуляторы марки DeWALT. Аккумуляторы других марок могут перегреться и взорваться, что приведет к получению травмы или повреждению инструмента.



ПРЕДУПРЕЖДЕНИЕ: Не позволяйте детям играть с электроинструментом.

ПРЕДОСТЕРЕЖЕНИЕ: В определенных условиях, когда зарядное устройство подключено к электросети, открытые контакты подзарядки внутри его корпуса могут быть закорочены посторонним материалом. Не допускайте попадания токопроводящих материалов, таких как тонкая стальная стружка, алюминиевая фольга и слой металлических частиц, и другие подобные материалы, в гнезда зарядного устройства. Всегда отключайте зарядное устройство от электросети, если в его гнезде нет аккумулятора. Отключайте зарядное устройство от электросети перед чисткой.

- **НЕ ПЫТАЙТЕСЬ** заряжать аккумулятор зарядными устройствами марок, не указанных в данном руководстве. Зарядное устройство и аккумулятор специально разработаны для совместного использования.
- **Данные зарядные устройства не предусмотрены для зарядки аккумуляторов других марок, кроме DeWALT.** Попытка зарядить аккумулятор другой марки может привести к риску возникновения пожара, поражения электрическим током или смерти от электрического тока.
- **Не подвергайте зарядное устройство воздействию дождя или снега!**
- **Отключайте зарядное устройство от электросети, вынимая вилку из розетки, а не потянув за кабель!** Это снизит риск повреждения электрической вилки и кабеля.
- **Располагайте кабель таким образом, чтобы на него нельзя было**

наступить, споткнуться об него, или иным способом повредить или сильно натянуть!

- **Используйте удлинительный кабель только в случае крайней необходимости!** Использование несоответствующего удлинительного кабеля может создать риск возникновения пожара, поражения электрическим током или смерти от электрического тока.
- **При работе с зарядным устройством на открытом воздухе всегда следите, чтобы рабочая зона оставалась сухой, и используйте удлинительный кабель, предназначенный для наружных работ.** Использование кабеля, пригодного для работы на открытом воздухе, снижает риск поражения электрическим током.
- **Не блокируйте вентиляционные прорези зарядного устройства.** Вентиляционные прорези расположены в верхней части и на боковых сторонах зарядного устройства. Располагайте зарядное устройство вдали от источника тепла.
- **Не эксплуатируйте зарядное устройство, если его кабель или вилка повреждены** – сразу же замените поврежденные детали.
- **Не эксплуатируйте зарядное устройство, если оно получило повреждение вследствие сильного удара или падения или иного внешнего воздействия.** Обращайтесь в авторизованный сервисный центр.
- **Не разбирайте зарядное устройство; обращайтесь в авторизованный центр для проведения технического обслуживания или ремонта.** Неправильная сборка может привести к риску поражения электрическим током или смерти от электрического тока.
- В случае повреждения электрического кабеля для предотвращения получения травмы он должен быть немедленно заменен производителем, его сервисным агентом или другим квалифицированным специалистом.
- **Перед каждой операцией чистки отключайте зарядное устройство от электросети. Это снизит риск поражения электрическим током.** Извлечение аккумулятора из зарядного устройства не приводит к снижению этого риска.

- **НИКОГДА** не пытайтесь подключать 2 зарядных устройств одновременно.
- **Зарядное устройство рассчитано на работу от стандартной бытовой электросети напряжением 230 В. Не пытайтесь подключать его к источнику с другим напряжением.** Данное указание не относится к автомобильному зарядному устройству.

СОХРАНИТЕ ДАННЫЕ ИНСТРУКЦИИ

Зарядные устройства

Зарядное устройство DCB105 предназначено для зарядки Li-Ion аккумуляторов напряжением 10,8 В, 14,4 В и 18 В (DCB121, DCB123, DCB140, DCB141, DCB180 и DCB181).

Данное зарядное устройство не требует регулировки и является наиболее простым в эксплуатации.






Процедура зарядки (Рис. 3)

1. Подключите вилку зарядного устройства к соответствующей сетевой розетке напряжением 230 В прежде, чем вставить аккумулятор.
2. Вставьте аккумулятор (b) в зарядное устройство, убедившись, что он надежно вошел в приемное гнездо. Красный индикатор зарядки начнет непрерывно мигать, указывая на начало процесса зарядки.
3. После завершения зарядки красный индикатор переходит в режим непрерывного свечения. Аккумулятор полностью заряжен, и его можно использовать с инструментом или оставить в зарядном устройстве.

ПРИМЕЧАНИЕ: Для достижения максимальной производительности и продления срока службы Li-Ion аккумуляторов, перед первым использованием полностью зарядите аккумулятор.

Процесс зарядки

Состояние заряда аккумулятора смотрите в приведенной ниже таблице:

Состояние заряда	
 зарядка	— — — —
 полностью заряжен	————
 пауза для согревания/ охлаждения аккумулятора	— • — • — • — •
 неисправность аккумулятора или зарядного устройства	• • • • • • • •
 проблема в подаче электропитания	• • • • • • • •

Данное зарядное устройство не заряжает неисправные аккумуляторы. Зарядное устройство сообщит о неисправности аккумулятора отсутствием свечения световых индикаторов или специальным сигналом индикаторов, обозначающим наличие неисправности в аккумуляторе или зарядном устройстве.

ПРИМЕЧАНИЕ: Данный сигнал также может оповещать о наличии неисправности в самом зарядном устройстве.

Если зарядное устройство миганием сообщает о наличии неисправности, отнесите зарядное устройство в сервисный центр для проверки.

Пауза для согревания/ охлаждения аккумулятора

Если зарядное устройство определит, что аккумулятор чрезмерно охлажден или нагрет, автоматически инициируется пауза для согревания/охлаждения, в течение которой аккумулятор достигает оптимальной для зарядки температуры. Затем зарядное устройство автоматически переключается на режим зарядки. Данная функция увеличивает максимальный срок службы аккумулятора.

Инструменты XR Li-Ion спроектированы по Электронной Защитной Системе, которая защищает аккумулятор от перегрузки, перегрева или глубокой разрядки.

При срабатывании Электронной Защитной Системы инструмент автоматически отключится. Если это произошло, поместите Li-Ion аккумулятор в зарядное устройство до его полной зарядки.

Холодный аккумулятор зарядится приблизительно на половину уровня теплового аккумулятора. Аккумулятор будет заряжаться

медленнее на протяжении всего цикла зарядки и не достигнет максимального уровня зарядки даже тогда, когда аккумулятор согреется.

Важные инструкции по безопасности для всех аккумуляторов

При заказе аккумуляторов для замены, не забывайте указывать их номер по каталогу и напряжение.

Извлеченный из упаковки аккумулятор заряжен не полностью. Перед началом эксплуатации аккумулятора и зарядного устройства, прочтите приведенные ниже инструкции по безопасности и следуйте указаниям по процедуре зарядки.

ПРОЧИТЕ ВСЕ ИНСТРУКЦИИ

- **Не заряжайте и не используйте аккумулятор во взрывоопасной атмосфере, например, в присутствии легко воспламеняющихся жидкостей, газов или пыли.** При установке или извлечении аккумулятора из зарядного устройства пыль или газы могут воспламениться.
- **Никогда не вставляйте силой аккумулятор в зарядное устройство. Ни коим образом не видоизменяйте аккумулятор для установки в не предназначенное для него зарядное устройство – аккумулятор может расколоться, что приведет к получению тяжелой телесной травмы.**
- Заряжайте аккумуляторы только зарядными устройствами DEWALT.
- **НЕ БРЫЗГАЙТЕ** и не погружайте в воду или другие жидкости.
- **Не храните и не используйте инструмент и аккумулятор в местах, в которых температура может достичь или превысить 40 °C (например, наружные навесы или строения из металла в летнее время).**
- Для достижения наилучших результатов, перед использованием убедитесь, что аккумулятор полностью заряжен.



ВНИМАНИЕ: Ни в коем случае не пытайтесь разобрать аккумулятор. Не вставляйте в зарядное устройство аккумулятор с треснутым или поврежденным корпусом. Не разбирайте, не бросайте

и не ломайте аккумулятор. Не используйте аккумуляторы или зарядные устройства, которые подверглись воздействию резкого удара, удара при падении, попали под тяжелый предмет или были повреждены каким-либо другим образом (например, проткнуты гвоздем, попали под удар молотка или под ноги). Это может привести к поражению электрическим током или смерти от электрического тока. Поврежденные аккумуляторы должны возвращаться в сервисный центр на переработку.



ПРЕДУПРЕЖДЕНИЕ: *Кладите не используемый инструмент на устойчивую поверхность в месте, в котором он не создает опасность, что об него могут споткнуться и упасть. Некоторые инструменты с аккумуляторами больших размеров ставятся на аккумулятор в вертикальном положении, но их легко опрокинуть.*

СПЕЦИАЛЬНЫЕ ИНСТРУКЦИИ ПО БЕЗОПАСНОСТИ ДЛЯ ЛИТИЙ-ИОННЫХ (LI-ION) АККУМУЛЯТОРОВ

- **Не сжигайте аккумулятор, даже если он сильно поврежден или полностью изношен.** Аккумулятор в огне может взорваться. При горении литий-ионных аккумуляторов выделяются токсичные пары и частицы.
- **Если содержимое аккумулятора попало на кожу, немедленно промойте пораженный участок водой с мягким мылом.** Если аккумуляторная жидкость попала в глаз, промойте открытый глаз в течение 15 минут, пока не исчезнет раздражение. Если необходимо обратиться за медицинской помощью, медиков следует поставить в известность, что аккумуляторный электролит состоит из смеси жидкого органического карбоната и солей лития.
- **Содержимое открытых элементов аккумулятора может вызывать раздражение органов дыхания.** Обеспечьте приток свежего воздуха. Если симптомы сохраняются, обратитесь за медицинской помощью.



ВНИМАНИЕ: *Опасность получения ожога. Аккумуляторная жидкость может воспламениться при попадании искры или пламени.*

Аккумулятор

ТИП АККУМУЛЯТОРА

Модель DCS332 работает от 14,4 В аккумуляторов.

Модель DCS331 работает от 18 В аккумуляторов.

Также могут использоваться аккумуляторы DCB140, DCB141, DCB180 или DCB181. Скорость вращения см. в разделе «Технические характеристики».

Рекомендации по хранению

1. Оптимальным местом для хранения является холодное и сухое место, вдали от прямых солнечных лучей и источников избыточного тепла или холода. Для увеличения производительности и срока службы, храните не используемые аккумуляторы при комнатной температуре.
2. Для обеспечения долгого срока службы аккумуляторов, при длительном хранении рекомендуется убирать полностью заряженные аккумуляторы в сухое прохладное место вдали от зарядного устройства.

ПРИМЕЧАНИЕ: Не убирайте на хранение полностью разряженные аккумуляторы. Перед использованием потребуется аккумулятор зарядить.

Символы на зарядном устройстве и аккумуляторе

В дополнение к пиктограммам, содержащимся в данном руководстве по эксплуатации, на зарядном устройстве и аккумуляторе имеются символы, которые отображают следующее:



Перед использованием внимательно прочтите данное руководство по эксплуатации.



Зарядка



Аккумулятор полностью заряжен

-  Пауза для согревания/охлаждения аккумулятора.
-  Неисправность аккумулятора или зарядного устройства.
-  Проблема в подаче электропитания.
-  Не касайтесь токопроводящими предметами контактов аккумулятора и зарядного устройства.
-  Ни в коем случае не пытайтесь заряжать поврежденный аккумулятор!
-  Используйте аккумуляторы и зарядные устройства только марки DEWALT. Аккумуляторы других марок могут взорваться, что приведет к получению травмы или повреждению инструмента.
-  Не погружайте аккумулятор в воду.
-  Немедленно заменяйте поврежденный сетевой кабель.
-  Заряжайте аккумулятор при температуре окружающей среды в пределах 4 °C-40 °C.
-  Утилизируйте отработанный аккумулятор безопасным для окружающей среды способом!
-  Не бросайте аккумулятор в огонь.
-  Li-Ion Заряжает Li-Ion аккумуляторы.
-  Время зарядки см. в разделе «Технические характеристики».
-  Для использования только внутри помещений.

ПРИМЕЧАНИЕ: Аккумуляторы, зарядные устройства и комплекты дополнительных принадлежностей не входят в комплект поставки моделей N.

- Проверьте инструмент, детали и дополнительные приспособления на наличие повреждений, которые могли произойти во время транспортировки.
- Перед началом работы необходимо внимательно прочитать настоящее руководство и принять к сведению содержащуюся в нем информацию.

Описание (Рис. 1, 2, 6, 10, 11)



ВНИМАНИЕ: Ни в коем случае не модифицируйте электроинструмент или какую-либо его деталь. Это может привести к получению травмы или повреждению инструмента.

- a. Отпирательная кнопка аккумулятора
- b. Аккумулятор
- c. Курковый пусковой выключатель
- d. Кнопка блокировки куркового выключателя
- e. Рычаг фиксатора пильного полотна
- f. Рычаг установки угла наклона
- g. Подошва
- h. Рычаг кругового движения
- i. Регулятор устройства сдува стружки
- j. Защитная крышка подошвы
- k. Зажимной механизм
- l. Направляющий ролик
- m. Задний зажимной язычок
- n. Противоосколочная вставка
- p. Основная рукоятка
- q. Верхняя рукоятка

НАЗНАЧЕНИЕ

Ваши аккумуляторные лобзикопилы DCS332 и DCS331 предназначены для профессиональной резки древесины, стали, алюминия, пластика и керамики на различных рабочих площадках (напр., строительных).

НЕ ИСПОЛЬЗУЙТЕ инструмент во влажных условиях или при наличии в окружающем пространстве легко воспламеняющихся жидкостей или газов.

Данные лобзикопилы являются профессиональными электроинструментами для работ в тяжелом режиме.

Комплект поставки

- 1 Аккумуляторная лобзикопила
- 1 Защитная крышка подошвы
- 1 Переходник для пылесоса
- 2 Аккумулятора
- 1 Зарядное устройство
- 1 Чемодан
- 1 Руководство по эксплуатации
- 1 Чертеж инструмента в разобранном виде

НЕ РАЗРЕШАЙТЕ детям прикасаться к инструменту. Неопытные пользователи должны использовать данный инструмент под руководством опытного инструктора.

- Использование инструмента физически или умственно неполноценными людьми, а также детьми и неопытными лицами допускается только под контролем ответственного за их безопасность лица. Не оставляйте детей с инструментом без присмотра.

Электробезопасность

Электрический двигатель рассчитан на работу только при одном напряжении электросети. Всегда следите, чтобы напряжение аккумулятора соответствовало напряжению, обозначенному на паспортной табличке электроинструмента. Также убедитесь, что напряжение Вашего зарядного устройства соответствует напряжению электросети.



Ваше зарядное устройство DeWALT имеет двойную изоляцию в соответствии со стандартом EN 60335, что исключает потребность в заземляющем проводе.

Поврежденный кабель должен заменяться специально подготовленным кабелем, который можно приобрести в сервисной организации DeWALT.

Использование удлинительного кабеля

Используйте удлинительный кабель только в случае крайней необходимости! Всегда используйте удлинительный кабель установленного образца, соответствующий входной мощности Вашего зарядного устройства (см. раздел «**Технические характеристики**»). Минимальный размер проводника должен составлять 1 мм²; максимальная длина кабеля не должна превышать 30 м.

При использовании кабельного барабана, всегда полностью разматывайте кабель.

СБОРКА И РЕГУЛИРОВКА



ВНИМАНИЕ: Для снижения риска получения тяжелой травмы, нажимайте на кнопку блокировки куркового выключателя и извлекайте аккумулятор перед каждой операцией регулировки или снятием/установкой

принадлежностей или насадок. Непреднамеренный запуск инструмента может привести к получению травмы.



ВНИМАНИЕ: Используйте аккумуляторы и зарядные устройства только марки DeWALT.

Установка и извлечение аккумулятора (Рис. 4)

ПРИМЕЧАНИЕ: Для достижения наилучших результатов, перед использованием убедитесь, что аккумулятор полностью заряжен. При полной разрядке аккумулятора подсветка отключится без предупреждения.

ДЛЯ УСТАНОВКИ АККУМУЛЯТОРА В РУКОЯТКУ ИНСТРУМЕНТА

1. Совместите аккумулятор (b) с бороздками внутри рукоятки инструмента (Рис. 4).
2. Вдвигайте аккумулятор в рукоятку, пока он полностью не войдет в рукоятку; убедитесь, что аккумулятор защелкнулся на месте.

ДЛЯ ИЗВЛЕЧЕНИЯ АККУМУЛЯТОРА ИЗ ИНСТРУМЕНТА

1. Нажмите на кнопку освобождения аккумулятора (a) и извлеките аккумулятор из рукоятки инструмента.
2. Вставьте аккумулятор в зарядное устройство, как описано в разделе «Зарядное устройство» данного руководства.

Установка и извлечение пильного полотна (Рис. 6)

УСТАНОВКА ПИЛЬНОГО ПОЛОТНА

ПРИМЕЧАНИЕ: С данной лобзиковой пилой используются только пильные полотна с Т-образным хвостовиком.

ПРИМЕЧАНИЕ: Полотно для резки заподлицо DT2074 может использоваться только с лобзиковыми пилами DeWALT DCS331, DCS332, DW331 и DC330.

ПРИМЕЧАНИЕ: При установке полотен для резки заподлицо (DT2074), противоосколочная вставка должна быть снята с подошвы, а сама подошва должна быть установлена в положение неподвижного упора 0°.

1. Поднимите рычаг бесключевой фиксации пильных полотен (e), как показано на рисунке 6.

2. Вставьте Т-образный хвостовик пильного полотна в зажимной механизм (к), направляя заднюю часть полотна в канавку направляющих роликов (l).
3. Т-образный хвостовик должен быть вставлен в зажимной механизм до упора, как показано на рисунке 6.
4. Отпустите рычаг бесключевой фиксации пильного полотна.

ИЗВЛЕЧЕНИЕ ПИЛЬНОГО ПОЛОТНА



ПРЕДУПРЕЖДЕНИЕ: Не затрагивайте до пильных полотен сразу после работы – они могут оказаться очень горячими. Это может привести к получению травмы.

1. Поднимите рычаг бесключевой фиксации пильного полотна (е).
2. Пильное полотно выпадет из зажимного механизма с легкой вибрацией.

Установка угла наклона подошвы (Рис. 7)

Чтобы разблокировать подошву, переведите в сторону рычаг установки угла наклона (f).

Чтобы заблокировать подошву, переведите рычаг установки угла наклона назад, под корпус лобзиковой пилы.

УСТАНОВКА УГЛА НАКЛОНА ПОДОШВЫ

1. Разблокируйте подошву.
2. Передвиньте подошву (g) вперед, выводя ее из положения неподвижного упора 0°.
3. Подошву можно устанавливать под углом 15°, 30° и 45° влево и вправо. Подошву можно вручную установить на любом угле наклона между 0° и 45°.
4. Достигнув нужного угла наклона, заблокируйте подошву в этом положении.

УСТАНОВКА ПОДОШВЫ НА 0°

1. Разблокируйте подошву.
2. Поверните подошву в положение 0°.
3. Передвиньте подошву назад в положение неподвижного упора 0°.
4. Заблокируйте подошву.

Движение пильного полотна при резании — круговое или прямое (Рис. 8)

Данная лобзиковая пила оборудована четырьмя типами движения: 3 круговыми и 1 прямым.

Круговое резание отличается более резким движением пильного полотна и предназначено для обработки мягких материалов, таких как древесина или пластик. Круговое движение обеспечивает быстрый рез, но его поверхность менее гладкая. При круговом движении пильное полотно движется вперед при каждом ходе, кроме этого вверх и вниз.

ПРИМЕЧАНИЕ: Никогда не используйте круговое движение при резании твердой древесины или металла.

Чтобы отрегулировать движение, переведите рычаг кругового движения (h) в одно из четырех положений: 0, 1, 2, или 3. Положение 0 — прямое движение. Положения 1, 2 и 3 — круговые движения. Энергичность реза увеличивается при переводе рычага с положения 1 до 3; положение 3 используется для наиболее быстрого и резкого резания.

Устройство сдува стружки (Рис. 9)

Устройство сдува стружки помогает очищать обрабатываемый участок от опилок, производимых пильным полотном в процессе резания.

ПРИМЕЧАНИЕ: При резании металла выключайте устройство сдува опилок, чтобы с пильного полотна не сдувало смазочно-охлаждающую жидкость.

Чтобы включить устройство для сдува опилок, переведите регулятор (i) полностью вверх.

Чтобы выключить устройство для сдува опилок, переведите регулятор полностью вниз.

Съемная защитная крышка подошвы (Рис. 10)

Защитная крышка подошвы (j) должна использоваться при обработке легко повреждаемых поверхностей, например, ламината, однослойной фанеры или окрашенных поверхностей.

Чтобы установить защитную крышку (j), поместите переднюю часть алюминиевой подошвы (g) в переднюю часть защитной крышки и опустите лобзиковую пилу вниз. Защитная крышка надежно защелкнется на задней части алюминиевой подошвы.

Для снятия защитной крышки, возьмитесь за нижнюю часть крышки и, удерживая оба задних зажимных язычка, снимите защитную крышку с подошвы.

Противоосколочная вставка (Рис. 11)

ПРИМЕЧАНИЕ: Не используйте противоосколочную вставку при работе пильными полотнами для резки заподлицо.

Противоосколочная вставка (п) используется в целях сведения к минимуму повреждения обрабатываемой поверхности, особенно при резании однослойной фанеры, ламината или поверхностей с отделкой, например, покрытых краской. Противоосколочная вставка устанавливается в защитную крышку подошвы (j). Если защитная крышка не используется, противоосколочная вставка устанавливается непосредственно в подошву (g).

Подготовка к эксплуатации

- Убедитесь, что аккумулятор заряжен (полностью).

ЭКСПЛУАТАЦИЯ



ВНИМАНИЕ: Для снижения риска получения тяжелой травмы, нажимайте на кнопку блокировки куркового выключателя и извлекайте аккумулятор перед каждой операцией регулировки или снятием/установкой принадлежностей или насадок. Непреднамеренный запуск инструмента может привести к получению травмы.



ВНИМАНИЕ: Всегда используйте средства защиты слуха. При некоторых обстоятельствах и во время использования инструмента производимый им шум может стать причиной потери слуха.

Инструкции по использованию



ВНИМАНИЕ:

- Всегда следуйте указаниям действующих норм и правил безопасности.
- Надежно закрепите заготовку. Удалите гвозди, винты и другие крепежные детали, так как они могут повредить пильное полотно.
- Убедитесь в том, что под заготовкой имеется достаточное пространство для пильного полотна. Не пытайтесь резать материалы, толщина которых превышает максимальную глубину пропила.

- Используйте только острые пильные полотна. Поврежденное или согнутое полотно необходимо немедленно заменить.
- Никогда не включайте инструмент без установленного пильного полотна.
- Для получения оптимальных результатов плавно и непрерывно перемещайте инструмент над заготовкой. Не оказывайте боковое давление на пильное полотно. Держите подошву параллельно обрабатываемой детали. При выплипании кривых линий, кругов и прочих округлых форм слегка подталкивайте инструмент вперед.
- Прежде чем извлечь пильное полотно из заготовки, дождитесь полной остановки инструмента. После работы пильное полотно может быть очень горячим. Не прикасайтесь к нему.

Правильное положение рук во время работы (Рис. 1, 14)



ВНИМАНИЕ: Для уменьшения риска получения тяжелой травмы, ВСЕГДА правильно удерживайте инструмент, как показано на рисунке.



ВНИМАНИЕ: Для уменьшения риска получения тяжелой травмы, ВСЕГДА надежно удерживайте инструмент, предупреждая внезапные сбои в работе.

Правильное положение рук во время работы: одной рукой возьмитесь за верхнюю рукоятку (q), другой рукой удерживайте основную рукоятку (p).

Курковый пусковой выключатель (Рис. 1)

Чтобы включить инструмент, нажмите на курковый пусковой выключатель (с).

Чтобы выключить инструмент, отпустите курковый пусковой выключатель.

РЕГУЛИРОВКА СКОРОСТИ (РИС. 5)

При нажатии на курковый выключатель, число ходов в минуту продолжает увеличиваться, не превышая максимальной скорости инструмента. При отпускании куркового выключателя число ходов в минуту уменьшается.

Каждый раз, когда инструмент не используется, нажимайте кнопку блокировки куркового

выключателя (d), чтобы предотвратить возможность непреднамеренного пуска.

Резание



ВНИМАНИЕ: *Никогда не работайте лобзиком без установленной подошвы. Это может привести к получению серьезной травмы.*

ФАСОННАЯ РЕЗКА (РИС. 12)

Фасонная резка – это простой способ выполнения внутреннего реза. Пила врезается непосредственно в заготовку без предварительного высверливания направляющего паза или отверстия. При выполнении фасонной резки измерьте поверхность и сделайте четкие карандашные разметки. Затем направьте пилу вперед, пока передний конец подошвы не упрется плотно в обрабатываемую поверхность, а пыльное полотно не окажется на полную величину хода вплотную к поверхности заготовки. Включите инструмент и дождитесь, пока он не наберет максимальную скорость. Крепко удерживая пилу, медленно опускайте задний край подошвы, пока пыльное полотно не войдет в заготовку на полную глубину. Удерживая подошву ровно на поверхности древесины, начните пиление. Не извлекайте пыльное полотно из реза, пока оно движется. Для этого дождитесь полной остановки пыльного полотна.

РЕЗКА ЗАПОДЛИЦО (РИС. 13)

Резка заподлицо применяется при выполнении резов вплотную к стене или какому-либо препятствию, например, кухонному фартуку. Самый простой способ выполнить резку заподлицо – это использование специального пыльного полотна для резки заподлицо (DT2074). Данное полотно обеспечивает досгаемость, необходимую для резания непосредственно с переднего края лобзиком пилы. Перед установкой и использованием полотна для резки заподлицо, снимите противоосколочную вставку и поверните подошву в положение устойчивого упора 0°. Для выполнения наиболее качественного реза работайте полотном для резки заподлицо в положении 0 или 1 (круговое движение). Полотно для резки заподлицо не должно использоваться для выполнения начального реза, поскольку полотно препятствует опоре подошвы на обрабатываемую поверхность. Примеры распиловки древесины описаны ниже.

РЕЗКА ДРЕВЕСИНЫ

Всегда равномерно поддерживайте заготовку. Для пиления древесины используйте максимальную скорость. Никогда не включайте инструмент, если пыльное полотно касается обрабатываемого материала. Это может вызвать останов двигателя. Поместите переднюю часть подошвы на обрабатываемую поверхность и плотно прижимайте подошву к древесине во время резания. Избегайте чрезмерной нагрузки инструмента. Позвольте пыльному полотну работать на своей скорости. По окончании реза включите лобзиком пилу. Дождитесь полной остановки пыльного полотна и затем отложите пилу в сторону.

РЕЗКА МЕТАЛЛОВ

При резке тонкого листового металла закрепите под листом деревянную заготовку; это обеспечит чистоту реза без риска возникновения вибрации или повреждения металла. Всегда помните: для резки черных металлов (с большим содержанием чугуна) используются пыльные полотна с мелкими зубьями; для резки цветных металлов (не имеющих в своем составе чугуна) используются пыльные полотна с большим шагом зубьев. Для резки мягких металлов (алюминия, латуни, меди, мягкой стали, оцинкованных труб, трубопроводов из листового металла и пр.) используйте высокую скорость. Для резки пластиков, керамической плитки, ламинатов, твердых металлов и чугуна используйте низкую скорость.

ТЕХНИЧЕСКОЕ ОБСЛУЖИВАНИЕ

Ваш электроинструмент DeWALT рассчитан на работу в течение продолжительного времени при минимальном техническом обслуживании. Срок службы и надежность инструмента увеличивается при правильном уходе и регулярной чистке.



ВНИМАНИЕ: *Для снижения риска получения тяжелой травмы, нажимайте на кнопку блокировки куркового выключателя и извлекайте аккумулятор перед каждой операцией регулировки или снятием/установкой принадлежностей или насадок. Непреднамеренный запуск инструмента может привести к получению травмы.*

Зарядное устройство и аккумулятор не требуют технического обслуживания. Внутри нет обслуживаемых пользователем деталей.



Смазка

СМАЗКА НАПРАВЛЯЮЩЕГО РОЛИКА (РИС. 6)

Во избежание заклинивания необходимо регулярно наносить каплю масла на направляющий ролик (I).



Чистка



ВНИМАНИЕ: Выдувайте грязь и пыль из корпуса сухим сжатым воздухом по мере видимого скопления грязи внутри и вокруг вентиляционных отверстий. Выполняйте очистку, надев средство защиты глаз и респиратор утвержденного типа.



ВНИМАНИЕ: Никогда не используйте растворители или другие агрессивные химические средства для очистки неметаллических деталей инструмента. Эти химикаты могут ухудшить свойства материалов, примененных в данных деталях. Используйте ткань, смоченную в воде с мягким мылом. Не допускайте попадания какой-либо жидкости внутрь инструмента; ни в коем случае не погружайте каждую-либо часть инструмента в жидкость.

ИНСТРУКЦИИ ПО ЧИСТКЕ ЗАРЯДНОГО УСТРОЙСТВА



ВНИМАНИЕ: Опасность поражения электрическим током. Перед чисткой отключите зарядное устройство от розетки сети переменного тока. Грязь и масло можно удалять с наружной поверхности зарядного устройства с помощью ткани или мягкой неметаллической щетки. Не используйте воду или любой чистящий раствор.

Дополнительные принадлежности



ВНИМАНИЕ: Поскольку принадлежности, отличные от тех, которые предлагает DEWALT, не проходили тесты на данном изделии, то использование этих принадлежностей может привести к опасной ситуации. Во избежание риска получения травмы, с данным продуктом должны использоваться только рекомендованные DEWALT дополнительные принадлежности.

По вопросу приобретения дополнительных принадлежностей обращайтесь к Вашему дилеру.

К ним относятся:

- DE3241 Параллельная направляющая
- DE3242 Ножка штангенциркуля
- 581281-00 Переходник для пылесоса
- 581239-01 Насадка пылесборника
- 402140-00 Противоосколочная вставка для подошвы
- 581268-00 Защитная крышка подошвы

Защита окружающей среды



Раздельный сбор. Данное изделие нельзя утилизировать вместе с обычными бытовыми отходами.



Если однажды Вы захотите заменить Ваше изделие DEWALT или Вы больше в нем не нуждаетесь, не выбрасывайте его вместе с бытовыми отходами. Отнесите изделие в специальный приемный пункт.



Раздельный сбор изделий с истекшим сроком службы и их упаковок позволяет пускать их в переработку и повторно использовать. Использование переработанных материалов помогает защищать окружающую среду от загрязнения и снижает расход сырьевых материалов.

Местное законодательство может обеспечить сбор старых электрических продуктов отдельно от бытового мусора на муниципальных свалках отходов, или Вы можете сдать их в торговом предприятии при покупке нового изделия.

Фирма DEWALT обеспечивает прием и переработку отслуживших свой срок изделий

DEWALT. Чтобы воспользоваться этой услугой, Вы можете сдать Ваше изделие в любой авторизованный сервисный центр, который собирает их по нашему поручению.

Вы можете узнать место нахождения Вашего ближайшего авторизованного сервисного центра, обратившись в Ваш местный офис DEWALT по адресу, указанному в данном руководстве по эксплуатации. Кроме того, список авторизованных сервисных центров DEWALT и полную информацию о нашем послепродажном обслуживании и контактах Вы можете найти в интернете по адресу: www.2helpU.com.



Перезаряжаемый аккумулятор

Данный аккумулятор с длительным сроком службы следует подзаряжать, если он не обеспечивает достаточную мощность для работ, которые ранее выполнялись легко и быстро. Утилизируйте отработанный аккумулятор безопасным для окружающей среды способом.

- Полностью разрядите аккумулятор, затем извлеките его из инструмента.
- Литий-ионные элементы подлежат переработке. Сдайте их Вашему дилеру или в местный пункт переработки. Собранные аккумуляторы будут переработаны или утилизированы безопасным для окружающей среды способом.

DEWALT®

Гарантия

DEWALT гарантирует, что данное изделие в момент поставки потребителю не содержит каких-либо дефектов материалов или сборки. Данная гарантия дополняет законные права частного потребителя и не затрагивает их каким-либо образом. Настоящая гарантия действует на территориях стран-членов Европейского Союза и в Европейской зоне свободной торговли.

Если в течение 12 месяцев с даты приобретения произошла поломка изделия DEWALT из-за некачественных материалов и/или сборки, либо изделие является дефектным в соответствии с техническими требованиями, то DEWALT отремонтирует или заменит изделие с минимальным беспокойством для потребителя.

- Гарантия не действительна, если поломка произошла вследствие:
- Нормального износа
 - Неправильного использования или плохого обслуживания
 - Перегрузки двигателя
 - Если изделие повреждено посторонними частями, материалом или вследствие аварии
 - Использование ненадлежащего источника питания

Гарантия не действительна, если изделие подвергалось ремонту или разборке лицом, не уполномоченным DEWALT.

Для того, чтобы воспользоваться гарантией необходимо предоставить: изделие, заполненную Гарантийную карту и доказательство покупки (приемки дилера или непосредственно уполномоченному агенту по обслуживанию не позднее двух месяцев с момента обнаружения поломки.

Информацию о ближайшем агенте по обслуживанию DEWALT можно найти на странице в Интернете: www.Zhebru.com.

Гарантийный талон:

Модель инструмента / Номер по каталогу

Серийный номер / Код даты

Потребитель

Дилер

Дата

РУССКИЙ ЯЗЫК

DEWALT®

Garantiit

DEWALT garanteerib, et toode on kliendile tarnimisel vabalt materjalil ja/või koostamise viisidest. DEWALT ei vastuta eelklienti seaduslikele nõuetele ning ei mõjuta neid. Garantiit kehtib kogu Euroopa Ühenduse liikmesriikide territooriumil ja Euroopa vahetähtsuspõhise ettevõttega.

Kui 12 kuu jooksul ostmisest esineb mibni DEWALT toode rike materjalil ja/või koostamise vea tõttu või see on spetsifikatsiooni sättes dektektne, parandab või vahetab DEWALT toode klienti jaoks minimaalse vaeuga.

- Garantiit ei kehti, kui vea põhjuseks on:
- Normaalne kulumine
 - Tõrjehõõrde väärkoostamine või halb hoolitamine
 - Mootori ülekoormamine
 - Kui toode on kasutatud eelkoostuseviisi, materjalil või õmetsus
 - Vale tootmisel

Garantiit ei kehti, kui toode on remontitud või demonteeritud DEWALT volituseta isik.

Garantiit kasutamiseks tuleb toode, täidetud garantiitkaart ja ostutõend (t eku) vial müüjale või otse volitatud teenindajale hiljemalt kaks kuud reale vea avastamis.

Teavet tähtsima DEWALT teenindaja kohta leiate veebisaidilt: www.Zhebru.com.

Garantiitalong:

Tõrjehõõrde müüja/kataloogi number

Seeriainumbri/kuupäeva kood

Klient

Müüja

Kuupäev

ESTI KEEL

Eesti	AS Tallmac Mustame tee 44 EE-10621 Tallinn	Tel.: +372 6562999 Faks.: +372 6562855
Latvija	Bebri un Partneri Sarlotes 16 Rīga, LV-1001	Tel.: 00371-7371247 Fax: 00371-7372790
	LIC GOTUS SIA Ulbrokas Str. Rīga, 1021	Tel.: +371 67556949 Fax: +371 67555140
Lietuva	HARDIM Žirmūņu g. 139 ^a 09120 Vilnius	Tel.: 00370-5273 73 59 Fax: 00370-5273 74 73
	Elremta Neries kr. 16E 48402 Kaunas	Tel.: 00370-37370138 Fax: 00370-37350108

Teavet lahima teenindaja kohta leiate veebisaidilt:

www.2helpu.com

Informāciju par tuvāko servisa pārstāvi meklējiet mājas lapā:

www.2helpu.com

Informāciju apie artimiausias remonto dirbtuves rasite tinklalapyje:

www.2helpu.com

