

**DEWALT®**

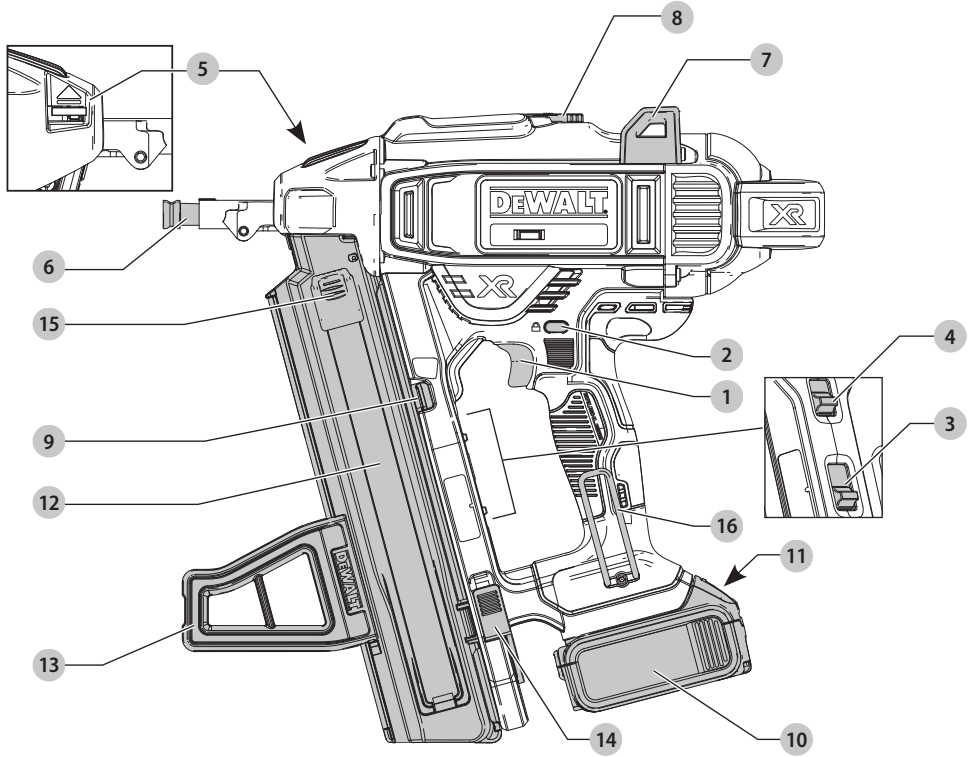
**XR LI-ION**

**511115 - 49 SK**

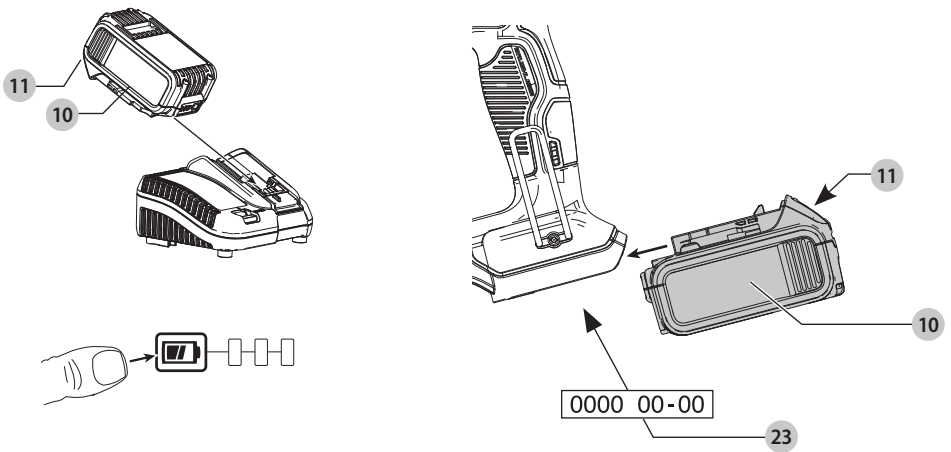
**Preložené z pôvodného návodu**

**DCN890**

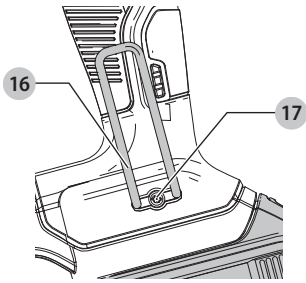
Obr. A



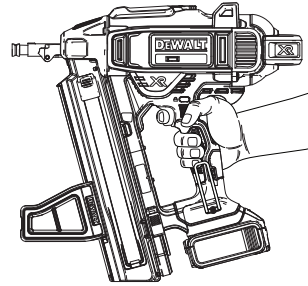
Obr. B



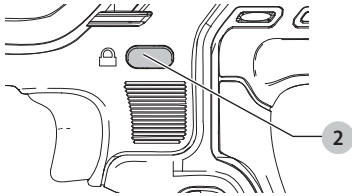
Obr. C



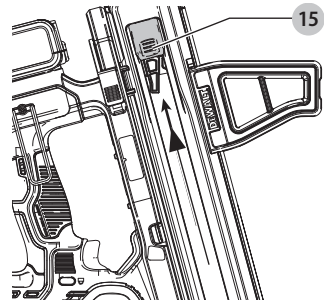
Obr. D



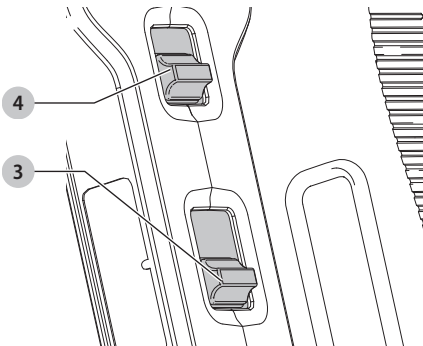
Obr. E



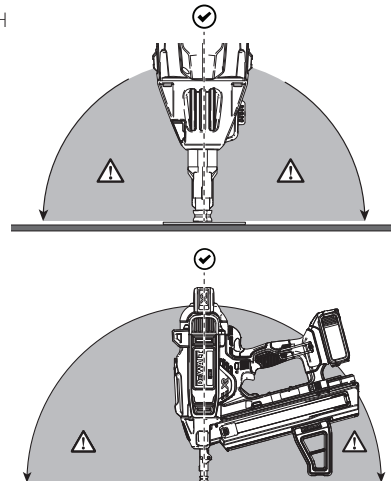
Obr. F



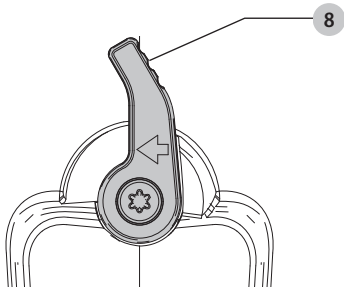
Obr. G



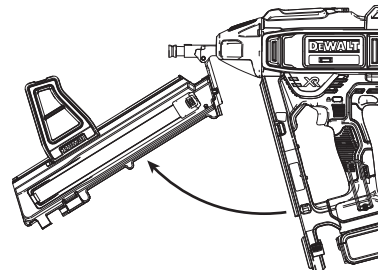
Obr. H



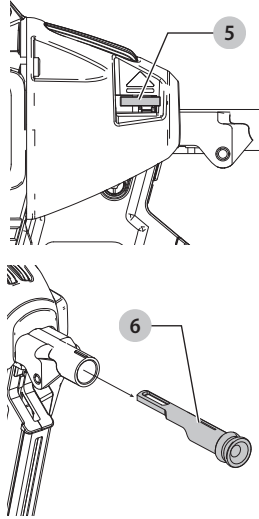
Obr. I



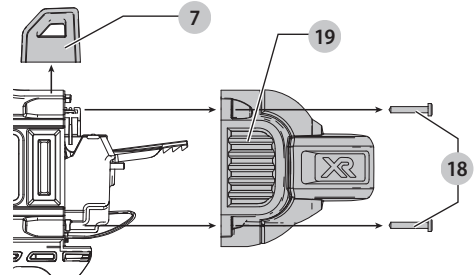
Obr. J



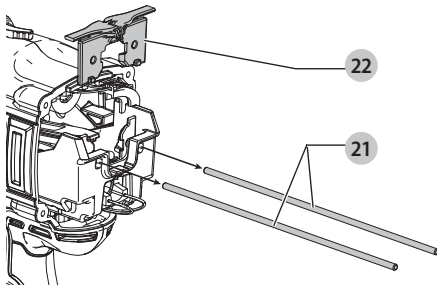
Obr. K



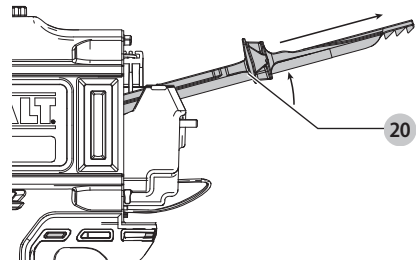
Obr. L



Obr. M



Obr. N



# NASTREĽOVACIA PIŠTOĽ DO BETÓNU NAPÁJANÁ AKUMULÁTOROM

## DCN890

### Blahoželáme vám!

Zvolili ste si náradie značky DEWALT. Roky skúseností, dôkladný vývoj výrobkov a inovácie vytvorili zo spoločnosti DEWALT jedného z najspoľahlivejších partnerov pre používateľov profesionálneho elektrického náradia.

### Technické údaje

		DCN890
Napájacie napätie	$V_{bc}$	18
Typ		3
Typ akumulátora		Li-Ion
Uhol zásobníka		15°
Kapacita zásobníka		až 33 klinčov
Dĺžka klinčov	mm	13 – 57
Priemer klinca	mm	2,6 – 3,7
Hmotnosť (bez akumulátora)	kg	4,2
Hodnoty týkajúce sa hlučnosti a/alebo vibrácií (priestorový vektorový súčet) podľa normy EN60745-2-16		
$L_{PA}$ (hladina akustického tlaku)	dB(A)	88,5
$L_{WA}$ (hladina akustického výkonu)	dB(A)	97,5
K (odchýlka uvedenej hodnoty týkajúcej sa hluku)	dB(A)	3,5
Hodnota vibrácií $a_{H1}$ =		
	$m/s^2$	2,8
Odchýlka K =		
	$m/s^2$	1,5

Hodnoty vibrácií a hluku uvedené v tomto dokumente sa merali podľa normalizovaných požiadaviek, ktoré sú uvedené v norme EN60745 a môžu sa použiť na porovnanie jedného náradia s ostatnými. Tieto hodnoty sa môžu použiť na predbežný odhad hluku a vibrácií pôsobiacich na obsluhu.

**VAROVANIE:** Deklarované hodnoty hlučnosti a/alebo vibrácií sa vzťahujú na určené štandardné použitie tohto náradia. Ak sa však náradie použije na rôzne aplikácie s rozmanitým príslušenstvom alebo ak sa vykonáva jeho nedostatočná údržba, hodnoty hlučnosti a/alebo vibrácií môžu byť odlišné. Tak sa môže počas celkového pracovného času čas pôsobenia na obsluhu značne predĺžiť.

Odhad miery pôsobenia hluku a/alebo vibrácií na obsluhu musí počítať aj s časom, keď je toto náradie vypnuté, alebo keď je v chode naprázdno a aktuálne nevykonáva žiadnu prácu. Počas celkového pracovného času sa tak môže čas pôsobenia na obsluhu značne skrátiť.

Zistite si ďalšie doplnkové bezpečnostné opatrenia, ktoré chránia obsluhu pred účinkom hluku a/alebo vibrácií, ako sú: údržba náradia a jeho príslušenstva, udržiavanie rúk v teple (týka sa vibrácií), organizácie spôsobov práce.

### ES Vyhlásenie o zhode

#### Smernica pre strojové zariadenia



#### Nastreľovacia pištoľ do betónu napájaná akumulátorom DCN890

Spoločnosť DEWALT týmto vyhlasuje, že tieto výrobky popisované v časti **Technické údaje** spĺňajú požiadavky nasledujúcich noriem:

2006/42/ES, EN60745-1:2009+A11:2010, EN60745-2-16:2010.

Tieto výrobky spĺňajú taktiež požiadavky smerníc 2014/30/EÚ a 2011/65/EÚ. Ďalšie informácie vám poskytne zástupca spoločnosti DEWALT na nasledujúcej adrese alebo na adresách, ktoré sú uvedené na zadnej strane tohto návodu.

Nižšie podpísaná osoba je zodpovedná za zostavenie technických údajov a vydáva toto vyhlásenie v zastúpení spoločnosti DEWALT.

Markus Rempel  
Riaditeľ technického oddelenia, PTE-Europe  
DEWALT, Richard-Klinger-Straße 11,  
D-65510, Idstein, Germany  
23. 10. 2018



**Varovanie:** Z dôvodu obmedzenia rizika zranenia si prečítajte tento návod na obsluhu.

### Vysvetlenie pojmov: Bezpečnostné pokyny

Nižšie uvedené definície opisujú stupeň závažnosti každého označenia. Prečítajte si pozorne návod na obsluhu a venujte pozornosť týmto symbolom.



**NEBEZPEČENSTVO:** Označuje bezprostredne hroziacu rizikovú situáciu, ktorá, ak sa jej nezabráni, **povedie** k spôsobeniu **vážneho alebo smrteľného zranenia**.



**VAROVANIE:** Označuje potenciálne rizikovú situáciu, ktorá, ak sa jej nezabráni, **môže viesť** k spôsobeniu **vážneho alebo smrteľného zranenia**.



**UPOZORNENIE:** Označuje potenciálne rizikovú situáciu, ktorá, ak sa jej nezabráni, **môže viesť** k spôsobeniu **lahkého alebo stredne vážneho zranenia**.

**POZNÁMKA:** Označuje postup **nesúvisiaci so spôsobením zranenia**, ktorý, ak sa mu nezabráni, **môže viesť k poškodeniu zariadenia**.

Akumulátory				Nabíjačky/Dĺžky nabíjania (minúty)							
Kat. č.	V <sub>dc</sub>	Ah	Hmotnosť(kg)	DCB104	DCB107	DCB112	DCB113	DCB115	DCB118	DCB132	DCB119
DCB546	18/ 54	6,0/ 2,0	1,05	60	270	170	140	90	60	90	X
DCB547	18/ 54	9,0/ 3,0	1,46	75*	420	270	220	135*	75*	135*	X
DCB548	18/ 54	12,0/ 4,0	1,44	120	540	350	300	180	120	180	X
DCB181	18	1,5	0,35	22	70	45	35	22	22	22	45
DCB182	18	4,0	0,61	60/40**	185	120	100	60	60/40**	60	120
DCB183/B	18	2,0	0,40	30	90	60	50	30	30	30	60
DCB184/B	18	5,0	0,62	75/50**	240	150	120	75	75/50**	75	150
DCB185	18	1,3	0,35	22	60	40	30	22	22	22	X
DCB187	18	3,0	0,54	45	140	90	70	45	45	45	90
DCB189	18	4,0	0,54	60	185	120	100	60	60	60	120

\* Dátumový kód 201811475B alebo neskorší

\*\* Dátumový kód 201536 alebo neskorší



Upozorňuje na riziko úrazu elektrickým prúdom.



Upozorňuje na riziko vzniku požiaru.

## VŠEOBECNÉ BEZPEČNOSTNÉ POKYNY PRE PRÁCU S ELEKTRICKÝM NÁRADÍM



**VAROVANIE:** Preštudujte si všetky bezpečnostné výstrahy, pokyny, obrázky a technické údaje uvedené pre toto náradie. Nedodržanie všetkých nižšie uvedených pokynov môže viesť k úrazu elektrickým prúdom, k požiaru alebo k vážnemu zraneniu.

### VŠETKY BEZPEČNOSTNÉ VAROVANIA A POKYNY USCHOVAJTE NA ĎALŠIE POUŽITIE.

Termín „elektrické náradie“ vo všetkých upozorneniach odkazuje na vaše náradie napájané zo siete (je vybavené prírodným káblom) alebo náradie napájané akumulátorom (bez prírodného kábla).

#### 1) Bezpečnosť v pracovnom priestore

- Pracovný priestor udrzte čistý a dobre osvetlený.**  
Preplnený a neosvetlený pracovný priestor môže viesť k spôsobeniu úrazov.
- Nepracujte s elektrickým náradím vo výbušnom prostredí, ako sú napríklad priestory s výskytom horľavých kvapalín, plynov alebo prašných látok.**  
V elektrickom náradí dochádza k iskreniu, ktoré môže spôsobiť vznietenie horľavého prachu alebo výparov.
- Pri práci s náradím zaistite bezpečnú vzdialenosť detí a ostatných osôb.** Rozptyľovanie môže spôsobiť stratu kontroly nad náradím.

#### 2) Elektrická bezpečnosť

- Zástrčka prírodného kábla náradia musí zodpovedať zásuvke. Zástrčku nikdy žiadnym spôsobom neupravujte. Nepoužívajte pri uzemnenom elektrickom náradí žiadne upravené zástrčky.**  
Neupravené zástrčky a zodpovedajúce zásuvky znižujú riziko vzniku úrazu elektrickým prúdom.
- Nedotýkajte sa uzemnených povrchov, ako sú napríklad potrubia, radiátory, elektrické sporáky**

**a chladničky.** Pri uzemnení vášho tela vzrastá riziko úrazu elektrickým prúdom.

- Nevystavujte elektrické náradie dažďu alebo vlhkému prostrediu.** Ak vnikne do elektrického náradia voda, zvýši sa riziko úrazu elektrickým prúdom.
- S prírodným káblom zaobchádzajte opatrne. Nikdy nepoužívajte prírodný kábel na prenášanie alebo posúvanie náradia a neťahajte zaň, ak chcete náradie odpojiť od elektrickej siete. Zabráňte kontaktu kábla s mastnými, horúcimi a ostrými predmetmi alebo pohyblivými časťami.** Poškodený alebo zapletený prírodný kábel zvyšuje riziko vzniku úrazu elektrickým prúdom.
- Pri práci s náradím vonku používajte predĺžovacie káble určené na vonkajšie použitie.** Použitie kábla na vonkajšie použitie znižuje riziko úrazu elektrickým prúdom.
- Pri práci s elektrickým náradím vo vlhkom prostredí musí byť v napájacom okruhu použitý prúdový chránič (RCD).** Použitie prúdového chrániča (RCD) znižuje riziko úrazu elektrickým prúdom.

#### 3) Bezpečnosť osôb

- Zostaňte stále pozorní, sledujte, čo robíte a pri práci s elektrickým náradím pracujte s rozvahou. Nepracujte s elektrickým náradím, ak ste unavení alebo ak ste pod vplyvom drog, alkoholu alebo liekov.** Chvilka nepozornosti pri práci s elektrickým náradím môže viesť k vážnemu úrazu.
- Používajte prvky osobnej ochrany. Vždy používajte ochranu zraku.** Ochranné prostriedky ako respirátor, protišmyková pracovná obuv, prilba a chrániče sluchu, používané v príslušných podmienkach, znižujú riziko poranenia osôb.
- Zabráňte náhodnému zapnutiu. Pred pripojením zdroja napätia alebo pred vložením akumulátora a pred zdvihnutím alebo prenášaním náradia skontrolujte, či je vypínač v polohe vypnuté.**  
Prenášanie elektrického náradia s prstom na vypínači alebo pripojenie náradia k napájacemu zdroju, ak je vypínač náradia v polohe zapnuté, môže spôsobiť úraz.

- d) **Pred zapnutím náradia sa vždy uistite, či nie sú v jeho blízkosti kľúče alebo nastavovacie prípravky.** Nastavovacie kľúče ponechané na náradí môžu byť zachytené rotujúcimi časťami náradia a môžu spôsobiť úraz.
- e) **Neprekážajte sami sebe. Pri práci vždy udržiavajte vhodný postoj a rovnováhu.** Tak je umožnená lepšia ovládateľnosť náradia v neočakávaných situáciách.
- f) **Vhodne sa obliekajte. Nenoste voľný odev alebo šperky. Dbajte na to, aby sa vaše vlasy a odev nedostali do kontaktu s pohyblivými časťami.** Voľný odev, šperky alebo dlhé vlasy môžu byť pohyblivými dielmi zachytené.
- g) **Ak sú zariadenia vybavené adaptérom na pripojenie odsávacieho zariadenia, zaistite jeho správne pripojenie a riadnu funkciu.** Použitie týchto zariadení môže znížiť nebezpečenstvo týkajúce sa prachu.
- h) **Nedovoľte, aby častým používaním náradia došlo k familiárnosti, aby ste sa stali samolúbymi a aby ste ignorovali zásady bezpečnosti.** Bezstarostnosť môže spôsobiť vážne zranenie počas zlomku sekundy.

#### 4) Použitie elektrického náradia a jeho údržba

- a) **Nepreťažujte elektrické náradie. Používajte na vykonávanú prácu správny typ náradia.** Pri použití správneho typu náradia bude práca vykonávaná lepšie a bezpečnejšie.
- b) **Ak nie je možné vypínač náradia zapnúť a vypnúť, s náradím nepracujte.** Každé elektrické náradie s nefunkčným vypínačom je nebezpečné a musí sa opraviť.
- c) **Pred nastavovaním náradia, pred výmenou príslušenstva, alebo ak náradie nepoužívate, odpojte zástrčku prívodného kábla od zásuvky alebo z náradia vyberte akumulátor, ak je vyberateľný.** Tieto preventívne bezpečnostné opatrenia znižujú riziko náhodného zapnutia náradia.
- d) **Ak náradie nepoužívate, uložte ho mimo dosahu detí a zabráňte tomu, aby bolo toto náradie použité osobami, ktoré nie sú oboznámené s jeho obsluhou alebo s týmto návodom.** Elektrické náradie je v rukách nekvalifikovanej obsluhy nebezpečné.
- e) **Vykonávajte údržbu elektrického náradia a príslušenstva. Skontrolujte vychýlenie alebo zablokovanie pohyblivých častí, poškodenie jednotlivých dielov a iné okolnosti, ktoré môžu ovplyvniť chod náradia. Ak je náradie poškodené, nechajte ho opraviť.** Mnoho nehôd býva spôsobených zanedbanou údržbou náradia.
- f) **Rezné nástroje udržiavajte ostré a čisté.** Riadne udržiavané rezné nástroje s ostrými reznými čepeľami sú menej náchylné na zablokovanie a lepšie sa s nimi pracuje.
- g) **Elektrické náradie, príslušenstvo, držiaky nástrojov atď., používajte podľa týchto pokynov a berte do úvahy podmienky pracovného prostredia a prácu, ktorú budete vykonávať.** Použitie elektrického náradia na iné účely, než na aké je určené, môže byť nebezpečné.
- h) **Udržiavajte rukoväti a všetky povrchy na uchopenie čisté a suché a dbajte na to, aby neboli znečistené**

**olejom alebo mazivami.** Klzké rukoväti a povrchy na uchopenie neumožňujú bezpečnú manipuláciu a ovládateľnosť náradia v neočakávaných situáciách.

#### 5) Použitie akumulátorového náradia a jeho údržba

- a) **Nabíjajte iba v nabíjačke určenej výrobcom.** Nabíjačka vhodná pre jeden typ akumulátora môže pri vložení iného nevhodného typu spôsobiť požiar.
- b) **Používajte výhradne akumulátory odporúčané výrobcom náradia.** Použitie iných typov akumulátorov môže spôsobiť vznik požiaru alebo zranenie.
- c) **Ak akumulátor nepoužívate, uložte ho mimo dosahu kovových predmetov, ako sú kancelárske sponky, mince, kľúče, kince, skrutky alebo iné drobné kovové predmety, ktoré môžu spôsobiť skratovanie kontaktov akumulátora.** Skratovanie kontaktov akumulátora môže viesť k vzniku popálenín alebo požiaru.
- d) **V nevhodných podmienkach môže z akumulátora unikáť kvapalina. Vyvarujte sa kontaktu s touto kvapalinou. Ak dôjde k náhodnému kontaktu s touto kvapalinou, zasiahnuté miesto omyte vodou. Pri zasiahnutí očí vypláchnite oči riadne vodou a vyhľadajte lekársku pomoc. Unikajúca kvapalina z akumulátora môže spôsobiť podráždenie pokožky alebo popáleniny.**
- e) **Nepoužívajte akumulátor alebo náradie, ktoré je poškodené alebo upravené.** Poškodené alebo upravené akumulátory môžu vykazovať nepredvídateľné stavy, ktoré môžu viesť k požiaru, výbuchu alebo zraneniu.
- f) **Nevystavujte akumulátor alebo náradie ohňu alebo pôsobeniu vysokých teplôt.** Pôsobenie ohňa alebo teplôt presahujúcich 130 °C môže viesť k explózií.
- g) **Dodržiavajte všetky pokyny týkajúce sa nabíjania a nenabíjajte akumulátor alebo náradie mimo rozsahu teplôt, ktoré sú uvedené v tomto návode.** Nesprávne nabíjanie alebo teploty mimo stanoveného rozsahu môžu poškodiť akumulátor a môžu zvýšiť riziko požiaru.

#### 6) Servis

- a) **Zverte opravu svojho elektrického náradia iba osobe s príslušnou kvalifikáciou, ktorá bude používať výhradne originálne náhradné diely.** Tým zaistíte bezpečnú prevádzku náradia.
- b) **Nikdy nevykonávajte servis poškodených akumulátorov.** Servis akumulátorov sa môže vykonávať iba u výrobcu alebo v autorizovaných servisoch.

#### Bezpečnostné výstrahy týkajúce sa nastreľovacích pištolí

- **Vždy predpokladajte, že sú v tomto náradí upevňovacie prvky.** Neopatrná manipulácia s nastreľovacou pištolou môže viesť k neočakávanému nastreleniu upevňovacieho prvku a k zraneniu osôb.
- **Nemierte s týmto náradím na seba alebo na osoby nachádzajúce sa vo Vašej blízkosti.** Neočakávané spustenie spúšte spôsobí nastrelenie upevňovacieho prvku a následné zranenie.



- **Nezapínajte toto náradie, kým nebude pevne opreté o obrobok.** Ak nie je toto náradie v kontakte s obrobkom, nastreľovaný upevňovací prvok sa môže odchyliť od požadovaného miesta nástreľu.
- **Ak dôjde k zaseknutiu upevňovacieho prvku v náradí, odpojte toto náradie od napájacieho zdroja.** Pri odstraňovaní zaseknutého upevňovacieho prvku môže pri náradí, ktoré by bolo pripojené k napájaciemu zdroju, dôjsť k náhodnej aktivácii.

## Ďalšie bezpečnostné výstrahy pre nastreľovaciu pištoľ



**VAROVANIE:** Pri práci s každou nastreľovacou pištoľou sa musia dodržiavať všetky nižšie uvedené bezpečnostné pokyny, aby sa zabránilo spôsobeniu vážneho alebo smrteľného zranenia. Pred použitím tohto náradia si prečítajte a riadne naštudujte všetky pokyny.

- **Pri pracovných operáciách, pri ktorých by mohlo dôjsť ku kontaktu klinca so skrytými vodičmi, držte náradie vždy za izolované časti.** Pri kontakte so „živým“ vodičom spôsobia neizolované kovové časti náradia obsluhu úraz elektrickým prúdom.
- **Vždy používajte vhodné prostriedky na ochranu proti hluku a ostatné ochranné prostriedky.** V určitých podmienkach a po určitom čase použitia môže hluk tohto náradia spôsobiť stratu sluchu.
- **Ak sa náradie nepoužíva, odpojte od neho akumulátor.** Pred opustením pracovného priestoru alebo pred odovzdaním náradia ďalšiemu pracovníkovi vždy vyberte z náradia akumulátor a tiež upevňovacie prvky zo zásobníka. Neprenášajte náradie s pripojeným akumulátorom na iné pracovisko, na ktorom zmena miesta zahŕňa použitie lešenia, schodov, rebríkov a iných podobných konštrukcií. Nenastavujte, nevykonávajte údržbu a neodstraňujte zablokované upevňovacie prvky, ak je v náradí vložený akumulátor.
- **Ak sa toto náradie v krátkom čase nepoužije, vždy použite poistku spúšte.** Používanie poistky spúšte zabráni náhodnému nastreľeniu.
- **Neodstraňujte, neopravujte a žiadnym spôsobom nerušte funkciu tohto náradia, spúšťacieho spínača alebo poistky spúšťacieho spínača.** Neupevňujte a nezaistujte hlavný vypínač v polohe zapnuté. Neodstraňujte pružinu z kontaktného dorazu. Každý deň kontrolujte voľný pohyb hlavného vypínača. Mohlo by dôjsť k náhodnému nastreľeniu.
- **Pred použitím náradia skontrolujte. Nepoužívajte toto náradie, ak nie je funkčné alebo ak je odpojená, upravená alebo ak nepracuje správne akákoľvek jeho časť, hlavný vypínač alebo poistka hlavného vypínača.** Poškodené diely alebo chýbajúce časti sa musia pred použitím náradia opraviť alebo vymeniť. Pozrite časť Údržba.
- **Nikdy toto náradie žiadnym spôsobom nemeňte a neopravujte.**
- **Vždy predpokladajte, že sú v tomto náradí upevňovacie prvky.**
- **Nikdy s týmto náradím nemierte na seba alebo na osoby stojace v blízkosti. Nikdy sa s týmto náradím nehrajte!**

Pracujte bezpečne! Rešpektujte toto náradie ako pracovný nástroj.

- **Pri práci s náradím zaistíte bezpečnú vzdialenosť detí a ostatných osôb.** Rozptyľovanie môže spôsobiť stratu kontroly nad náradím. Ak sa toto náradie nepoužíva, musí byť uložené a uzamknuté na suchom mieste, mimo dosahu detí.
- **Neprekážajte sami sebe.** Pri práci vždy udržiavajte správny postoj a rovnováhu. Strata kontroly nad náradím môže viesť k úrazu.
- **Používajte toto náradie iba na určené účely. Nenastreľujte upevňovacie prvky voľne do priestoru alebo do veľmi tvrdých materiálov, do ktorých nemôžu preniknúť. Nepoužívajte telo tohto náradia alebo jeho hornú krytku ako kladivo. Nastrelený kliniec sa môže odraziť neočakávaným smerom a môže spôsobiť zranenie.**
- **Vždy udržiavajte prsty v bezpečnej vzdialenosti od kontaktného dorazu, aby nedošlo k úrazu pri neúmyselnom nastrelení klinca.**
- **Pozrite časti Údržba a Opravy, kde nájdete podrobné informácie pre riadnu údržbu tohto náradia.**
- **Vždy používajte toto náradie v čistom a osvetlenom pracovnom priestore.** Zaistite, aby v pracovnom priestore nebol žiadny neporiadok a pri práci vo výškach, ako sú strechy, dávajte pozor, aby ste nestratili rovnováhu.
- **Upevňovacie prvky sa musia nastreliť priamo do materiálu.** Pri nastreľovaní upevňovacích prvkov nastreľovaciu pištoľ nikdy nenakláňajte. Odrazené alebo zablokované klince môžu spôsobiť zranenie.
- **Udržiavajte ruky a časti tela v bezpečnej vzdialenosti od pracovného priestoru.**
- **VAROVANIE:** Udržiavajte ruky a telo v bezpečnej vzdialenosti od prednej nastreľovacej časti náradia, aby ste zabránili spôsobeniu zranenia.
- **Nepoužívajte toto náradie v blízkosti horľavého prachu, plynov alebo výparov.** Pri prevádzke tohto náradia dochádza k iskreniu, ktoré môže spôsobiť vznietenie prachu alebo plynu a ich následnú explóziu. Nastrelenie klinca do iného klinca môže takisto spôsobiť iskrenie.
- **Pri práci v obmedzených priestoroch udržiavajte tvár a ďalšie časti tela v bezpečnej vzdialenosti od zadného krytu náradia.** Náhly spätný ráz môže spôsobiť náraz do tela, najmä pri nastreľovaní do tvrdého alebo hutného materiálu.
- **Držte náradie pevne, aby ste nad ním udržali kontrolu a súčasne nechajte náradie odskočiť od pracovného povrchu pri nastrelení upevňovacieho prvku.**
- **Pri práci s nastreľovacou pištoľou dávajte pozor na hrúbku materiálu.** Vyčnievajúci kliniec môže spôsobiť zranenie.
- **Nenastreľujte klince naslepo do stien, podláh alebo iných povrchov.** Upevňovací prvok nastrelený do elektrických vodičov pod prúdom, do potrubia alebo do iných typov prekážok, môže spôsobiť zranenie.
- **Zostaňte stále pozorní, sledujte, čo robíte a pri práci s elektrickým náradím pracujte s rozvahou. Nepoužívajte**



**toto náradie, ak ste unavení alebo ak ste pod vplyvom drog, alkoholu alebo liekov.** Chvilka nepozornosti pri práci s elektrickým náradím môže viesť k vážnemu úrazu.

## Zvyškové riziká

Napriek tomu, že sa dodržiavajú príslušné bezpečnostné predpisy a používajú sa bezpečnostné zariadenia, určité zvyškové riziká sa nemôžu vylúčiť. Tieto riziká sú nasledujúce:

- Poškodenie sluchu.
- Riziko zranenia spôsobeného odlietavajúcimi časticami.
- Riziko popálenia spôsobeného kontaktom s horúcim príslušenstvom, ktoré sa zahrialo počas použitia.
- Riziko zranenia spôsobeného dlhodobým použitím náradia.

## Elektrická bezpečnosť

Elektromotor je určený iba pre jedno napájacie napätie. Vždy skontrolujte, či napájacie napätie akumulátora zodpovedá napätiu na výkonnom štítku. Takisto sa uistite, či napájacie napätie vašej nabíjačky zodpovedá napätiu v sieti.



Vaša nabíjačka DEWALT je chránená dvojito izoláciou v súlade s normou EN60335. Preto nie je nutné použiť uzemňovací vodič.

Ak dôjde k poškodeniu prírodného kábla, musí sa nahradiť špeciálne pripraveným káblom, ktorý získate v autorizovanom servise DEWALT.

## Výmena sieťovej zástrčky (iba pre Veľkú Britániu a Írsko)

Ak budete inštalovať novú zástrčku prírodného kábla:

- Bezpečne zlikvidujte starú zástrčku.
- Pripojte hnedý vodič k svorkе pod napätím na novej zástrčke.
- Modrý vodič pripojte k nulovej svorkе.



**VAROVANIE:** Na uzemňovaciu svorku nebude pripojený žiadny vodič.

Dodržiujte montážne pokyny dodávané s kvalitnými zástrčkami. Odporúčaná poisťka: 3 A.

## Použitie predlžovacieho kábla

Ak to nie je nevyhnutné, predlžovací kábel nepoužívajte. Používajte schválený predlžovací kábel vhodný pre príkon vašej nabíjačky (pozrite časť **Technické údaje**). Minimálny prierez vodiča je 1 mm<sup>2</sup>. Maximálna dĺžka je 30 m.

V prípade použitia navijacieho kábla odviňte vždy celú dĺžku kábla.

## TIETO POKYNY USCHOVAJTE

### Nabíjačky

Nabíjačky DEWALT sa nemusia žiadnym spôsobom nastavovať a sú skonštruované tak, aby bola zaistená ich čo najjednoduchšia obsluha.

### Dôležité bezpečnostné pokyny pre všetky nabíjačky

**TIETO POKYNY USCHOVAJTE:** Tento návod obsahuje dôležité bezpečnostné a prevádzkové pokyny pre kompatibilné nabíjačky (pozrite **Technické údaje**).

- **Pred použitím nabíjačky si prečítajte všetky pokyny a výstražné upozornenia nachádzajúce sa na nabíjačke, akumulátore a na výrobku, ktorý tento akumulátor používa.**



**VAROVANIE:** Nebezpečenstvo úrazu elektrickým prúdom. Dbajte na to, aby sa do nabíjačky nedostala žiadna kvapalina. Mohlo by dôjsť k úrazu elektrickým prúdom.



**VAROVANIE:** Odporúčame vám používať prúdový chránič s citlivosťou minimálne 30 mA.



**UPOZORNENIE:** Riziko popálenia. Z dôvodu obmedzenia rizika spôsobenia zranenia nabíjajte iba akumulátory DEWALT, ktoré sú na nabíjanie určené. Ostatné typy akumulátorov môžu prasknúť, čo môže viesť k zraneniu osôb alebo k hmotným škodám.



**UPOZORNENIE:** Deti musia byť pod dozorom, aby sa zaistilo, že sa s týmto zariadením nebudú hrať.

**POZNÁMKA:** V určitých podmienkach, keď je nabíjačka pripojená k napájacemu napätiu, môže dôjsť ku skratovaniu nabíjajúcich kontaktov vnútri nabíjačky cudzími predmetmi. Cudzie vodivé predmety a materiály, ako sú oceľová vlna (drôtenka), hliníkové fólie alebo akékoľvek častice kovu, sa nesmú dostať do vnútorného priestoru nabíjačky. Ak nie je v úložnom priestore nabíjačky umiestnený žiadny akumulátor, vždy odpojte prírodný kábel nabíjačky od siete. Skôr ako budete čistiť nabíjačku, odpojte ju od siete.

- **NEPOKÚŠAJTE SA nabíjať akumulátory pomocou inej nabíjačky, než je nabíjačka uvedená v tomto návode.** Nabíjačka i akumulátory sú špeciálne navrhnuté tak, aby mohli pracovať spolu.
- **Tieto nabíjačky nie sú určené na žiadne iné použitie, než je nabíjanie nabíjajúcich akumulátorov DEWALT.** Akékoľvek iné použitie môže viesť k spôsobeniu požiaru alebo k úrazu elektrickým prúdom.
- **Nevystavujte nabíjačku pôsobeniu dažďa alebo snehu.**
- **Pri odpájaní nabíjačky vždy odpojte zástrčku od zásuvky a netahajte za prírodný kábel.** Týmto spôsobom zabránite poškodeniu zástrčky a prírodného kábla.
- **Uistite sa, či je prírodný kábel vedený tak, aby ste po ňom nešliapali, nezakopávali oň a aby nedochádzalo k jeho poškodeniu alebo nadmernému zaťaženiu.**
- **Ak to nie je absolútne nutné, nepoužívajte predlžovací kábel.** Použitie nesprávneho predlžovacieho kábla by mohlo viesť k spôsobeniu požiaru alebo k úrazu elektrickým prúdom.
- **Nekladte na nabíjačku žiadne predmety a neumiestňujte nabíjačku na mäkký povrch, na ktorom by mohlo dôjsť k zablokovaniu ventiláčnych drážok, čo by spôsobilo nadmerné zvýšenie teploty vnútri nabíjačky.** Umiestnite nabíjačku na také miesta, ktoré sú mimo dosahu zdrojov tepla. Odvod tepla z nabíjačky je zaistovaný cez drážky v hornej a spodnej časti krytu nabíjačky.
- **Nepoužívajte nabíjačku s poškodeným prírodným káblom alebo s poškodenou zástrčkou – zaistite okamžitú výmenu poškodených častí.**

- **Nepoužívajte nabíjačku, ak došlo k prudkému nárazu do nabíjačky, k jej pádu alebo k jej poškodeniu iným spôsobom.** Opravu zverte autorizovanému servisu.
- **Nedemontujte nabíjačku. Ak je nutná oprava alebo údržba, zverte tento úkon autorizovanému servisu.** Nesprávne vykonaná opätovná montáž môže viesť k spôsobeniu požiaru alebo k úrazu elektrickým prúdom.
- **Ak dôjde k poškodeniu prírodného kábla, musí ho ihneď vymeniť výrobca, autorizovaný servis alebo kvalifikovaná osoba, aby sa zabránilo akémukoľvek riziku.**
- **Pred čistením nabíjačku vždy odpojte od elektrickej siete. Týmto spôsobom obmedzíte riziko úrazu elektrickým prúdom.** Vybratie akumulátora toto riziko neznižuje.
- **NIKDY sa nepokúšajte spojiť dve nabíjačky dohromady.**
- **Nabíjačka je určená na použitie so štandardným napätím elektrickej siete 230 V. Nepokúšajte sa nabíjačku použiť s iným napájacím napätím.** Táto nabíjačka nie je určená pre vozidlá.




## Nabíjanie akumulátora (obr. B)

1. Pred vložením akumulátora pripojte nabíjačku k zodpovedajúcej sieťovej zásuvke.
2. Vložte akumulátor **10** do nabíjačky a uistite sa, či je akumulátor v nabíjačke riadne usadený. Červený indikátor (nabíjanie) začne opakovane blikať, čo bude indikovať začatie procesu nabíjania.
3. Ukončenie nabíjania bude indikované nepretržitým svietením červenej kontrolky. Akumulátor je úplne nabitý a môže sa okamžite použiť alebo môže byť ponechaný v nabíjačke. Ak chcete akumulátor z nabíjačky vybrať, stlačte uvoľňovacie tlačidlo **11** nachádzajúce sa na akumulátore.

**POZNÁMKA:** Z dôvodu zaistenia maximálnej výkonnosti a životnosti akumulátorov Li-Ion pred ich prvým použitím ich doplna nabite.

## Použitie nabíjačky

Stav nabitia akumulátora je podrobne popísaný v tabuľke nižšie.

Indikátory nabíjania	
 Nabíjanie	
 Celkom nabité	
 Režim odloženia nabíjania akumulátora*	

\*Červená kontrolka bude stále blikať, ale počas tohto procesu bude svietiť aj žltá kontrolka. Hneď ako akumulátor dosiahne zodpovedajúcu teplotu, žltá kontrolka zhasne a nabíjačka začne nabíjať.

V kompatibilnej nabíjačke (nabíjačkách) sa nebude chybný akumulátor nabíjať. Nabíjačka bude signalizovať chybný akumulátor nerozsvietením kontrolky nabíjania alebo spôsobom blikania, ktorý určuje poruchu akumulátora alebo nabíjačky.

**POZNÁMKA:** To môže tiež znamenať poruchu v nabíjačke.

Ak signalizuje nabíjačka poruchu, odovzdajte ju spoločne s akumulátorom do autorizovaného servisu na otestovanie.

## Odloženie nabíjania akumulátora

Hneď ako bude nabíjačka detegovať príliš vysokú alebo príliš nízku teplotu akumulátora, automaticky začne režim odloženia nabíjania a pozastaví nabíjanie, kým akumulátor nedosiahne zodpovedajúcu teplotu. Potom nabíjačka automaticky prejde do režimu nabíjania. Táto funkcia maximálne predlžuje prevádzkovú životnosť akumulátora.

Studený akumulátor sa nabíja približne polovičnou rýchlosťou než zahriaty akumulátor. Akumulátor sa bude počas celého nabíjacieho procesu nabíjať pomalšou rýchlosťou a nevráti sa na maximálnu rýchlosť nabíjania ani v prípade, keď je zahriaty.

Na rýchle ochladenie akumulátora je nabíjačka DCB118 vybavená vnútorným ventilátorom. Tento ventilátor sa zapína automaticky, hneď ako je nutné akumulátor ochladiť. Nikdy nepoužívajte túto nabíjačku, ak nie je v poriadku funkcia ventilátora alebo ak sú zablokované vetracie drážky nabíjačky. Dbajte na to, aby sa dovnútra nabíjačky nedostali žiadne cudzie predmety.

## Systém elektronickej ochrany

Náradie XR Li-Ion je vybavené systémom elektronickej ochrany, ktorá chráni akumulátor pred preťažením, prehriatím a úplným vybitím.

Pri aktivácii systému tejto elektronickej ochrany sa náradie automaticky vypne. Ak dôjde k tejto situácii, vložte akumulátor typu Li-Ion do nabíjačky a nechajte ho úplne nabíť.

## Montáž na stenu

Tieto nabíjačky sú navrhnuté tak, aby ich bolo možné namontovať na stenu alebo položiť priamo na stôl alebo inú pracovnú plochu. Ak bude nabíjačka namontovaná na stenu, umiestnite ju tak, aby bola v dosahu sieťovej zásuvky a mimo rohov alebo iných prekážok, ktoré by mohli obmedzovať prúdenie vzduchu. Na určenie polohy montážnych skrutiek na stene použite ako šablónu zadnú časť nabíjačky. Namontujte nabíjačku bezpečne na stenu pomocou skrutiek do sadrokartónu (kúpené samostatne) s dĺžkou najmenej 25,4 mm a s priemerom hlavy skrutky 7 – 9 mm. Zaskrutkuje ich do dreva do optimálnej hĺbky tak, aby zo steny vyčnievali približne 5,5 mm. Zarovnajte otvory na zadnej strane nabíjačky s vyčnievajúcimi skrutkami a zasuňte ich do príslušných otvorov.

## Pokyny na čistenie nabíjačky

**VAROVANIE: Nebezpečenstvo úrazu elektrickým prúdom. Pred čistením nabíjačku vždy odpojte od elektrickej siete.** Nečistoty a mazivá môžu byť v povrchu nabíjačky odstránené pomocou handričky alebo mäkkej kefy bez kovových štetín. Nepoužívajte vodu ani žiadne čistiace prostriedky. Nikdy nedovoľte, aby sa do náradia dostala akákoľvek kvapalina. Nikdy neponárajte žiadnu časť náradia do kvapaliny.

## Akumulátory

### Dôležité bezpečnostné pokyny pre všetky akumulátory

Ak objednávate náhradný akumulátor, nezabudnite do objednávky doplniť katalógové číslo a napájacie napätie akumulátora.

Po dodaní nie je akumulátor úplne nabitý. Pred použitím nabíjačky a akumulátora si najskôr prečítajte nižšie uvedené bezpečnostné pokyny. Pri nabíjaní potom postupujte podľa uvedených pokynov.

### PREČÍTAJTE SI VŠETKY POKYNY

- **Nenabíjajte a nepoužívajte akumulátory vo výbušnom prostredí, ako sú napríklad priestory s výskytom horľavých kvapalín, plynov alebo prašných látok.**  
Vloženie alebo vybratie akumulátora z nabíjačky môže spôsobiť iskrenie a vznietenie prachu alebo výparov.
- **Nikdy nevkładajte akumulátor do nabíjačky silou. Akumulátor nikdy žiadnym spôsobom neupravujte, aby sa mohol nabíjať v inej nabíjačke, pretože by mohlo dôjsť k prasknutiu jeho obalu a k následnému vážnemu zraneniu.**
- **Nabíjajte akumulátory iba v nabíjačkách DEWALT.**
- **NESTRIEKAJTE na tento výrobok vodu a neponárajte ho do vody alebo do iných kvapalín.**
- **Neskladujte a nepoužívajte náradie a akumulátory na miestach, kde môže teplota dosiahnuť alebo presiahnuť 40 °C (ako sú vonkajšie budy alebo plechové stavby v letnom období).**
- **Nespalujte akumulátory, aj keď sú vážne poškodené alebo celkom opotrebované.** Akumulátor môže v ohni explodovať. Pri spaľovaní akumulátorov typu Li-Ion dochádza k vytváraniu toxických výparov a látok.
- **Ak dôjde ku kontaktu obsahu akumulátora s pokožkou, okamžite zasiahnuté miesto opláchnite mydlom a vodou.** Ak sa vám dostane kvapalina z akumulátora do očí, vyplachujte otvorené oči vodou zhruba 15 minút alebo dovedty, kým podráždenie neprestane. Ak je nutné lekárske ošetrenie, elektrolytom akumulátora je zmes tekutých organických uhličitánov a soli lítia.
- **Obsah otvorených článkov akumulátora môže spôsobiť ťažkosti s dýchaním.** Zaisťte prísun čerstvého vzduchu. Ak ťažkosti stále pretrvávajú, vyhľadajte lekárske ošetrenie.



**VAROVANIE:** Riziko popálenia. Kvapalina z akumulátora sa môže vznietiť, ak dôjde k jeho kontaktu s plameňom alebo so zdrojom iskrenia.



**VAROVANIE:** Nikdy sa nepokúšajte akumulátor z akéhokoľvek dôvodu rozoberať. Ak je obal akumulátora prasknutý alebo poškodený, nevkładajte akumulátor do nabíjačky. Zabráňte pádu, rozdrveniu alebo poškodeniu akumulátora. Nepoužívajte akumulátor alebo nabíjačku, pri ktorých došlo k nárazu, pádu alebo inému poškodeniu (napríklad prepichnutie klincom, zásah kladivom, rozšľapnutie). Mohlo by dôjsť k úrazu elektrickým prúdom. Poškodený akumulátor by sa mal vrátiť do autorizovaného servisu, kde sa zaisť jeho recyklácia.



**VAROVANIE: Nebezpečenstvo vzniku požiaru.** Neskladujte ani neprenášajte akumulátor tak, aby mohlo dôjsť ku skratu kontaktov kovovými predmetmi. Nevkládajte akumulátory napríklad do záster, vreciek, debien na náradie, zásuviek stolov atď., kde môžu byť kľince, skrutky, kľúče atď.



**UPOZORNENIE:** Ak sa náradie nepoužíva, pri odkladaní postavte náradie na stabilný povrch tak, aby nemohlo dôjsť k jeho pádu. Niektoré náradia s veľkým akumulátorom budú stáť na akumulátore vo zvislej polohe, ale môže dôjsť k ich ľahkému prevrhnutiu.

### Preprava



**VAROVANIE: Nebezpečenstvo vzniku požiaru.** Pri preprave akumulátorov môže prípadne dôjsť k spôsobeniu požiaru, ak sa kontakty akumulátora dostanú náhodne do styku s vodivými materiálmi. Pri preprave akumulátora sa uistite, či sú kontakty akumulátora riadne chránené a dobre izolované od materiálov, s ktorými by sa mohli dostať do kontaktu a ktoré by mohli spôsobiť skrat.

Akumulátory DEWALT spĺňajú požiadavky všetkých platných predpisov pre prepravu, ktoré sú predpísané v priemyselných a právnych normách, ktoré zahŕňajú odporúčania OSN pre prepravu nebezpečného tovaru – Predpisy asociácie pre medzinárodnú leteckú dopravu nebezpečného tovaru (IATA), Medzinárodné predpisy pre námornú prepravu nebezpečného tovaru (IMDG) a Európska dohoda týkajúca sa medzinárodnej cestnej prepravy nebezpečného tovaru (ADR). Články a akumulátory Li-Ion boli testované podľa požiadaviek časti 38.3, ktorá je uvedená v príručke testov a kritérií dokumentu Odporúčania OSN pre prepravu nebezpečného tovaru.

Vo väčšine prípadov bude preprava akumulátorov DEWALT vybrať z klasifikácie ako plne regulovaná preprava nebezpečného materiálu triedy 9. V zásade platí, že iba zásielky obsahujúce akumulátory typu Li-Ion s energetickým výkonom väčším než 100 watthodín (Wh) budú vyžadovať dopravu ako plne regulovaný tovar triedy 9. Na všetkých akumulátoroch typu Li-Ion je na obale uvedený energetický výkon vo watthodinách. Navyše, vzhľadom na zložitosť regulácie, DEWALT neodporúča leteckú prepravu samotných akumulátorov typu Li-Ion bez ohľadu na ich výkon vo watthodinách. Zásielky náradia s akumulátormi (combo súpravy) je možné prepravovať leteckou dopravou, ak ich výkon vo watthodinách nie je väčší než 100 Wh.

Bez ohľadu na to, či sa zásielka považuje za zásielku s výnimkou alebo plne regulovanú zásielku, povinnosťou dopravcu je postupovať podľa najnovších predpisov týkajúcich sa balenia, označovania a vyžadovanej dokumentácie.

Informácie uvedené v tejto časti príručky sú uvedené v dobrej viere a považujú sa za presné v čase vytvorenia tohto dokumentu. Na tieto informácie sa však nevzťahuje žiadna záruka, výslovná alebo predpokladaná. Je povinnosťou kupujúceho zaisťiť, aby jeho činnosti spĺňali požiadavky platných predpisov.

### Preprava akumulátorov typu FLEXVOLT™

Akumulátor DEWALT FLEXVOLT™ má dva režimy: **Použitie** a **Preprava**.

**Režim Použitie:** Ak je akumulátor FLEXVOLT™ postavený samostatne alebo ak je vložený do náradia DEWALT s napájacím napätím 18 V, bude pracovať ako akumulátor s napájacím napätím 18 V. Ak je akumulátor FLEXVOLT™ vložený do výrobku s napájacím napätím 54 V alebo 108 V (dva akumulátory 54 V), bude pracovať ako akumulátor s napájacím napätím 54 V.

**Režim Preprava:** Ak je na akumulátore FLEXVOLT™ nasadená krytka, akumulátor je v prepravnom režime. Uschovajte túto krytku na účely prepravy akumulátora.

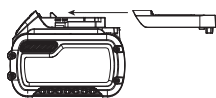
Ak je tento akumulátor v režime Preprava, preporenie článkov je na akumulátore elektricky rozpojené, čím vzniknú 3 akumulátory s nižšou kapacitou vo wathodinách (Wh) v porovnaní s 1 akumulátorom s vyššou kapacitou vo wathodinách. Tento vyšší počet 3 akumulátorov s nižším výkonom vo wathodinách umožňuje vybratie tohto akumulátora z určitých prepravných predpisov, ktoré sú určené pre akumulátory s väčším výkonom vo wathodinách.

Napríklad režim Preprava udáva výkon  $3 \times 36$  Wh, čo znamená 3 akumulátory, ktoré majú každý výkon 36 wathodin.

Režim Použitie udáva kapacitu 108 wathodin (1 samotný akumulátor).

Príklad nálepky s označením Použitie a Preprava

 **Use: 108 Wh**  
 **Transport: 3x36 Wh**



Nie je určené na vonkajšie použitie.



Vykonávajte likvidáciu akumulátora s ohľadom na životné prostredie.



Nabíjajte akumulátory DEWALT iba v určených nabíjačkách DEWALT. Ak budete v nabíjačkách DEWALT nabíjať iné akumulátory než akumulátory DEWALT, môže dôjsť k ich prasknutiu alebo k vzniku iných nebezpečných situácií.



Akumulátory nespália.



Režim POUŽITIE (bez prepravného krytu). Príklad: Udávaný výkon 108 Wh (1 akumulátor s výkonom 108 Wh).



Režim PREPRAVA (s použitým prepravným krytom). Príklad: Udávaný výkon  $3 \times 36$  Wh (3 akumulátory s výkonom 36 Wh).

## Odporúčanie pre uloženie

1. Najvhodnejšie miesto na skladovanie je v chlade a suchu, mimo dosahu priameho slnečného žiarenia a nadmerného tepla či chladu. Z dôvodu zachovania optimálneho výkonu a prevádzkovej životnosti skladujte nepoužívané akumulátory pri izbovej teplote.
2. Ak skladujete akumulátory dlhší čas, s ohľadom na dosiahnutie optimálnych výsledkov vám odporúčame, aby ste ich uložili mimo nabíjačky úplne nabité na suchom a chladnom mieste.

**POZNÁMKA:** Akumulátory sa nesmú skladovať, ak sú úplne vybité. Pred prvým použitím musí byť akumulátor úplne nabitý.

## Štítky na nabíjačke a na akumulátore

Okrem piktogramov uvedených v tomto návode majú nálepky na nabíjačke a akumulátore nasledujúce piktogramy:



Pred použitím si prečítajte návod na obsluhu.



Čas nabíjania je uvedený v časti **Technické údaje**.



Nepokúšajte sa kontakty prepájať vodivými predmetmi.



Nenabíjajte poškodené akumulátory.



Zabráňte styku s vodou.



Poškodené káble ihneď vymeňte.



Nabíjajte iba v rozmedzí teplôt od 4 °C do 40 °C.

## Typ akumulátora

Model DCN890 pracuje s akumulátorom s napájacím napätím 18 V.

Môžu sa používať nasledujúce akumulátory: DCB181, DCB182, DCB183, DCB183B, DCB184, DCB184B, DCB185, DCB187, DCB546, DCB547, DCB548. Ďalšie informácie nájdete v časti

**Technické údaje.**

## Obsah balenia

Balenie obsahuje:

- 1 Nastreľovaciu pištoľ do betónu
  - 1 Nabíjačku (iba modely P2)
  - 2 Akumulátory (iba modely P2)
  - 1 Kufor (iba modely P2)
  - 1 Kontaktný doraz pre sadrokartón (DCN8904)
  - 1 Kontaktný doraz pre nemagnetické povrchy (DCN8903) (iba modely P2)
  - 1 Návod na použitie
- Skontrolujte, či počas prepravy nedošlo k poškodeniu náradia, jeho častí alebo príslušenstva.
  - Pred použitím venujte dostatok času dôkladnému preštudovaniu a pochopeniu tohto návodu.

## Štítky na náradí

Na tomto náradí sú nasledujúce piktogramy:



Pred použitím si prečítajte návod na obsluhu.



Používajte ochranu sluchu.



Používajte ochranu zraku.



Viditeľné žiarenie. Nepozerajte sa do lúča.



Dĺžka klinec.



Priemer klinca.



Kapacita zásobníka.



Vhodný uhol zarovnania klinec.

## Umiestnenie dátumového kódu (obr. B)

Dátumový kód **23**, ktorý obsahuje aj rok výroby, je vytláčený na kryte náradia.

Príklad:

2019 XX XX

Rok výroby

## Popis (obr. A)

**VAROVANIE:** Nikdy nevykonávajte žiadne úpravy elektrického náradia ani jeho súčastí. Mohlo by dôjsť k poškodeniu alebo k zraneniu.

- |  |  |
|--|--|
| 1 Spúšťač spínač                       | 9 Kontrolky nabitia akumulátora a zaseknutia/zablokovania (2x) |
| 2 Poistka hlavného vypínača            | 10 Akumulátory   |
| 3 Spínač voľby otáčok                  | 11 Uvoľňovacie tlačidlo akumulátora                            |
| 4 Spínač pre sekvenčný a rýchly režim  | 12 Zásobník  |
| 5 Uvoľňovacia páčka kontaktného dorazu | 13 Opora zásobníka   |
| 6 Kontaktný doraz                      | 14 Uvoľňovacia páčka zásobníka                                 |
| 7 Odoberateľný horný stojan            | 15 Tlačný prvok  |
| 8 Uvoľňovacia páčka zablokovania       | 16 Háčik   |

## Použitie výrobku

Vaša nastreľovacia pištoľ do betónu je určená IBA na nastreľovanie klinec do konštrukčnej ocele ALEBO do materiálov na báze betónu ALEBO na upevňovanie dreva k betónu. Toto náradie disponuje dvoma prevádzkovými režimami, sekvenčným prevádzkovým režimom a unikátnym rýchlym sekvenčným prevádzkovým režimom (RapidCycle). Prečítajte si časť návodu **Voľba prevádzkového režimu** pred použitím tohto náradia, aby ste sa uistili, či ste zvolili správny režim pre vykonávanú prácu.

**NEPOUŽÍVAJTE** vo vlhkom prostredí alebo na miestach s výskytom horľavých kvapalín alebo plynov.

Vaša nastreľovacia pištoľ do betónu je elektrické náradie na profesionálne použitie.

S týmto náradím sa môžu používať iba klinec DeWALT odporúčané výrobcom spojovacieho materiálu a musia spĺňať aj požiadavky príslušných stavebných predpisov.

Toto náradie je určené iba pre profesionálnych stavebných remeselníkov.

**ZABRÁŇTE** deťom, aby sa s týmto náradím dostali do kontaktu. Ak používajú toto náradie neskúsené osoby, musí byť zaistený odborný dozor.

- **Malé deti a neskúsené osoby.** Toto náradie nie je určené na použitie nedospelými alebo neskúsenými osobami bez dozoru.
- Tento výrobok nie je určený na použitie osobami (vrátane detí) so zníženými fyzickými, zmyslovými alebo duševnými schopnosťami, s nedostatkom skúseností a znalostí, ak týmto osobám nebol stanovený dohľad osobou zodpovednou za ich bezpečnosť. Deti sa nesmú nikdy ponechať s týmto výrobkom bez dozoru.

## Poistka proti nastrelienu naprázdno

Táto nastreľovacia pištoľ je vybavená poistkou proti nastrelienu naprázdno, ktorá zabráňuje aktivácii náradia, ak je jeho zásobník takmer prázdny. Ak zostávajú v zásobníku iba 3 klinec, náradie prestane pracovať. Pozrite časť **Plnenie zásobníka**, kde sú uvedené pokyny na vloženie páskovaných klinec.

## ZOSTAVENIE A NASTAVENIE

**VAROVANIE:** S cieľom znížiť riziko spôsobenia vážneho zranenia vždy pred vykonávaním akéhokoľvek nastavenia alebo pred montážou a demontážou príslušenstva alebo prídavných zariadení náradie vypnite a vyberte z neho akumulátor. Náhodné zapnutie môže spôsobiť úraz.

**VAROVANIE:** Používajte iba akumulátory a nabíjačky DEWALT.

## Vkladanie akumulátora do náradia a jeho vyberanie (obr. B)

**POZNÁMKA:** Uistite sa, či je akumulátor **10** celkom nabitý.

### Vloženie akumulátora do rukoväti náradia

1. Zarovnajte akumulátor **10** s drážkami vnútri rukoväti (obr. B).
2. Nasuňte akumulátor do rukoväti náradia tak, aby bol riadne usadený, a uistite sa, či budete počuť zvuk jeho zaistenia.

### Vybratie akumulátora z náradia

1. Stlačte uvoľňovacie tlačidlo akumulátora **11** a vytiahnite akumulátor rázne z rukoväti náradia.
2. Vložte akumulátor do nabíjačky podľa pokynov, ktoré sú uvedené v časti návodu, ktorá sa týka nabíjačky.

## Akumulátor s ukazovateľom stavu nabitia (obr. B)

Niektoré akumulátory DeWALT sú vybavené ukazovateľom nabitia, ktorý sa skladá z troch zelených LED diód, ktoré indikujú úroveň stavu nabitia akumulátora.

Ak chcete ukazovateľ aktivovať, stlačte a držte tlačidlo ukazovateľa. Svetiaca kombinácia týchto troch zelených LED indikátorov určuje úroveň nabitia akumulátora. Ak je úroveň nabitia akumulátora nižšia než požadovaná limitná hodnota na použitie, ukazovateľ nebude svietiť a akumulátor sa musí nabiť.



**POZNÁMKA:** Tento ukazovateľ slúži iba ako indikátor stavu nabitia akumulátora. Ukazovateľ neindikuje funkčnosť náradia a jeho funkcia sa môže meniť na základe komponentov výroby, teploty a spôsobu práce koncového používateľa.

## Háčik (obr. C)

Tieto nastreľovacie pištole DEWALT napájané akumulátorom sú vybavené háčikom na remeň **16**, ktorý môže byť upevnený na jednej alebo druhej strane náradia, čo umožňuje použitie náradia pravákom aj ľavákom.

Ak nebudete háčik na remeň používať, môže sa z náradia demontovať.

## Demontáž háčika na remeň

1. Vyberte z náradia akumulátor.
2. Ak chcete pri náradí zmeniť ovládanie pre pravákov na ovládanie pre ľavákov, z opačnej strany náradia jednoducho vyskrutkujte skrutku **17** a pripievite háčik na opačnej strane náradia.
3. Vložte akumulátor späť do náradia.

**VAROVANIE:** Pred akýmkoľvek nastavením alebo údržbou tohto náradia vždy odstráňte zo zásobníka klince. Nedodržanie tohto pokynu môže viesť k spôsobeniu vážneho zranenia.

**VAROVANIE:** Pred akýmkoľvek nastavením, výmenou príslušenstva, údržbou alebo premiestnením vyberte z tohto náradia akumulátor. Tieto preventívne bezpečnostné opatrenia znižujú riziko náhodného zapnutia náradia.

**UPOZORNENIE:** Ak sa náradie nepoužíva, pri odkladaní postavte náradie na stabilný povrch tak, aby nemohlo dôjsť k jeho pádu. Niektoré náradia s veľkým akumulátorom budú stáť na akumulátore vo zvislej polohe, ale môže dôjsť k ich ľahkému prevrhnutiu.

## POUŽITIE

### Pokyny na použitie

**VAROVANIE:** Vždy dodržujte bezpečnostné pokyny a platné predpisy.

**VAROVANIE:** S cieľom znížiť riziko spôsobenia vážneho zranenia vždy pred vykonávaním akéhokoľvek nastavenia alebo pred montážou a demontážou príslušenstva alebo prídavných zariadení náradie vypnite a vyberte z neho akumulátor. Náhodné zapnutie môže spôsobiť úraz.

**VAROVANIE:** Prečítajte si časť s názvom **Bezpečnostné varovania pre nastreľovaciu pištoľ** na začiatku tohto návodu. Pri práci s týmto náradím vždy používajte ochranu zraku a sluchu. Dbajte na to, aby náradie nemierilo na Vás alebo na inú osobu. Pred každým použitím tejto nastreľovacej pištole vždy vykonajte nasledujúce postupy a kontroly, aby bola zaručená bezpečnosť prevádzky.

1. Používajte správnu ochranu zraku, sluchu a dýchacích ciest.
2. Vyberte z náradia akumulátor.
3. Zaisťte tlačný prvok **15** v zadnej polohe a vyberte zo zásobníka všetky klince.

4. Skontrolujte plynulý chod a správnu funkciu zostavy kontaktného dorazu a západky tlačného prvku. Nepoužívajte toto náradie, ak nepracuje akákoľvek jeho časť správne. **NIKDY** nepoužívajte náradie, ktorého kontaktný doraz je zaistený vo funkčnej polohe.

5. **Nikdy** nepoužívajte náradie, ktoré má poškodené časti.

**VAROVANIE:** Pred vykonávaním údržby, pred odstránením zablokovaného klinca, pred opustením pracovného priestoru, pred prenášaním náradia na iné pracovisko alebo pred jeho odovzdaním inej osobe, odpojte od náradia akumulátor, aby ste zabránili spôsobeniu zranenia.

## Správne uchopenie náradia (obr. D)

**VAROVANIE:** Z dôvodu zníženia rizika vážneho zranenia vždy používajte správne uchopenie náradia, ako na uvedenom obrázku.

**VAROVANIE:** S cieľom znížiť riziko vážneho zranenia držte náradie **VŽDY** bezpečne a očakávajte náhle reakcie.

Správna poloha rúk vyžaduje, aby ste mali jednu ruku na hlavnej rukoväti, ako na uvedenom obr. D.

## Príprava náradia (obr. A)

**POZNÁMKA: NIKDY** na toto zariadenie a do tohto zariadenia nestriekajte žiadne mazivá alebo čistiace prostriedky. To by mohlo vážne ovplyvniť jeho prevádzkovú životnosť a výkon.



**POZNÁMKA:** Po dodaní nie je akumulátor úplne nabitý. Dodržujte uvedené pokyny (pozrite časť **Postupy pre nabíjanie**).

1. **Prečítajte si v tomto návode časť Bezpečnostné pokyny pre nastreľovaciu pištoľ.**
2. Používajte ochranu zraku a sluchu.
3. Vyberte z náradia akumulátor.
4. Uistite sa, či v zásobníku náradia nie sú žiadne klince.
5. Skontrolujte plynulý chod a správnu funkciu zostavy kontaktného dorazu a západky tlačného prvku **15**. Nepoužívajte toto náradie, ak nepracuje akákoľvek jeho časť správne. **NIKDY** nepoužívajte náradie, ktorého kontaktný doraz je zaistený vo funkčnej polohe.
6. Dbajte na to, aby náradie nemierilo na Vás alebo na inú osobu.
7. Vložte do náradia plne nabitý akumulátor.

## Použitie poistky spúšte (obr. E)

**VAROVANIE:** Z dôvodu obmedzenia rizika spôsobenia vážneho zranenia nedržte stále stlačenú spúšť, ak sa náradie nepoužíva. Ak sa náradie nepoužíva, dbajte na to, aby bola poistka spúšte v polohe ZAIŠTENÉ (obr. E).

**VAROVANIE:** Pred nastavovaním a z dôvodu zníženia rizika zranenia zaisťte spúšť, vyberte z náradia akumulátor a odstráňte zo zásobníka klince.

Každá nastreľovacia pištoľ DEWALT je vybavená poistkou spúšte **2**, ktorá pri zatlačení smerom doprava, ako je zobrazené na obr. E, zabraňuje nastreľovaniu klinca, pretože zaistí spúšť a premostí výkon na motor.

Ak je poistka spúšte nastavená smerom doľava, náradie bude celkom funkčné. Ak akokoľvek nastavujete náradie alebo ak náradie nepoužívate, poistka spúšte musí byť vždy riadne zaistená (obr. E).

**POZNÁMKA:** Neukladajte toto náradie s nasadeným akumulátorom. Ak chcete zaistiť maximálnu prevádzkovú životnosť akumulátora a ak chcete zabrániť jej poškodeniu, ukladajte akumulátor vybratý z nabíjačky alebo z náradia na suchom a chladnom mieste.

## Plnenie zásobníka (obr. F)



**VAROVANIE:** Dbajte na to, aby náradie nemierilo na Vás alebo na iné osoby.



**VAROVANIE:** Nikdy nekladajte do zásobníka klince, ak je aktivovaný kontaktný doraz alebo spúšť.



**VAROVANIE:** Pred vkladáním alebo vyberaním klincov vždy vyberte z náradia akumulátor.



**UPOZORNENIE:** Udržujte prsty v bezpečnej vzdialenosti od západky tlačného prvku, aby ste zabránili zraneniu.



**VAROVANIE:** Ak akokoľvek nastavujete náradie alebo ak sa náradie nepoužíva, poistka spúšte musí byť vždy riadne zaistená.



**VAROVANIE:** Upevňovacie prvky používané na inštaláciu kovových spojok musia spĺňať požiadavky platných predpisov a musia byť inštalované podľa požiadaviek platných smerníc a špecifikácií dodávateľa týchto kovových spojok. Pri nesprávnej inštalácii spojok môže dôjsť k zlyhaniu konštrukcie.

- Otočte nastreľovaciu pištoľ spodnou stranou nahor.
- Posuňte pružne uložený západku tlačného prvku **15** k základni zásobníka, aby došlo k riadnemu zaisteniu.
- Zasuňte pásek klincov do vkladacej drážky na zásobníku a uistite sa, či sú hlavy klincov správne zarovnané s otvorom drážky. (Pozrite časť **Technické údaje**, kde nájdete použiteľné rozmery.)
- Udržujte prsty v bezpečnej vzdialenosti a uzavrite zásobník uvoľnením západky tlačného prvku. Opatrne umožnite presunutie západky smerom dopredu a zasunutie pásky s klincami.

## Vybratie klincov zo zásobníka



**VAROVANIE:** Ak akokoľvek nastavujete náradie alebo ak sa náradie nepoužíva, poistka spúšte musí byť vždy riadne zaistená.

- Vyberte z nastreľovacej pištole akumulátor.
- Posuňte pružne uložený západku tlačného prvku k základni zásobníka, aby došlo k riadnemu zaisteniu.
- Zdvihnute náradie nahor, aby došlo k samovoľnému vyklznutiu pásky s klincami zo zásobníka.
- S akumulátorom vybratým z náradia skontrolujte jeho prednú časť, aby ste sa uistili, či v nej nie sú žiadne klince.

**POZNÁMKA:** Toto náradie je v prednej časti vybavené magnetom, ktorý zvyšuje výkon náradia. Pri vyberaní klincov sa vždy uistite, či nie sú na zmagnetizovanej prednej časti náradia prichytené malé čiastočky kovu.

## Popis rýchleho nastavenia (obr. A, G, H)

Táto nastreľovacia pištoľ je vybavená spínačom na voľbu otáčok **3**, ktorý sa používa na nastavenie náradia pri nastreľovaní do rôznych materiálov.

Otáčky 1: Mäkkšie materiály (betón s nízkou pevnosťou/škarobetonové tvárnice)

Otáčky 2: Materiály so strednou pevnosťou (betón s vysokou pevnosťou)

Otáčky 3: Tvrdé materiály (konštrukčná oceľ)

V prípade, keď sa klince nenastreľujú do požadovanej hĺbky pri nastavení otáčok 1, musíte prepnúť na otáčky 2 alebo 3, aby došlo k zvýšeniu výkonu.

**POZNÁMKA:** Nastreľovanie klincov do mäkkých materiálov pri nastavení vysokých otáčok spôsobí nadmerné opotrebovanie náradia a môže viesť k jeho predčasnej poruche.

Nastavenie otáčok	Použitie	Typická dĺžka klincov
1	Upevňovanie ocele/dreva k betónu s nízkou pevnosťou/murivu (< 27,5 MPa)	19 – 25 mm
2	Upevňovanie ocele/dreva k betónu s vysokou pevnosťou (> 27,5 MPa)	19 – 29 mm
3	Upevňovanie ku konštrukčnej oceli, drevený hranol 50 × 100 mm k betónu	13 – 57 mm



**VAROVANIE:** Klince musia byť nastrelené priamo do materiálu. Pri nastreľovaní klincov nastreľovaciu pištoľ nikdy nenakláňajte. Pozrite obr. H. Upevňovacie hodnoty klinca sa zvyšujú, ak je náradie pri nastreľovaní v kolmej polohe vzhľadom na povrch materiálu.

Toto náradie sa môže ovládať stlačením hlavného vypínača **1** v jednom z dvoch režimov: sekvenčný režim alebo rýchly sekvenčný režim RapidCycle. Pozrite časť **Volba režimu**, kde sú uvedené podrobné pokyny na nastreľovanie v každom režime.

## Volba režimu (obr. A, G)

Ak chcete zvoliť štandardný sekvenčný režim, presuňte volič režimu **4** tak, aby bola zobrazená ikona jednej šípky (↖).

Ak chcete zvoliť rýchly sekvenčný režim (RapidCycle), presuňte volič režimu **4** tak, aby bola zobrazená ikona dvoch šípok (↖↗).

**POZNÁMKA:** Životnosť akumulátora v rýchlym sekvenčnom režime RapidCycle bude kratšia než v štandardnom sekvenčnom režime. Prevádzka náradia v štandardnom sekvenčnom režime zaistí maximálnu prevádzkovú životnosť akumulátora.

## Sekvenčný režim

Sekvenčný režim sa používa na prerušované nastreľovanie. Tento režim ponúka maximálnu prevádzkovú životnosť akumulátora na nastreľovanie klincov.



1. Zvoľte sekvenčný režim pomocou spínača voliča režimu **4**.
2. Uvoľnite poistku spúšte **2**.
3. Pritlačte kontaktný doraz **6** k pracovnému povrchu.
4. Stlačte hlavný vypínač **1**, aby došlo k aktivácii náradia.
5. Uvoľnite spúšť a zdvihnite nastreľovaciu pištoľ z povrchu obrobku.
6. Pri nastrelení ďalšieho klinca zopakujte kroky 3 až 5.

### Režim RapidCycle

V rýchlom sekvenčnom režime RapidCycle sú po nastrelení klinca automaticky obnovené otáčky motora, aby sa umožnilo rýchle a súvislé nastrelenie klinca. Aj keď tento režim umožňuje nastrelenie väčšieho počtu klinčov za kratší čas, spôsobuje takisto rýchlejšie vybíjanie akumulátora.

1. Zvoľte rýchly sekvenčný režim RapidCycle pomocou spínača voliča režimu **4**.
2. Uvoľnite poistku spúšte **2**.
3. Pritlačte kontaktný doraz **6** k pracovnému povrchu.
4. Stlačte hlavný vypínač **1**, aby došlo k aktivácii náradia.
5. Uvoľnite spúšť a zdvihnite nastreľovaciu pištoľ z povrchu obrobku. **POZNÁMKA:** Otáčky motora sa vrátia na maximálnu hodnotu automaticky bez toho, aby bolo nutné pritlačenie kontaktného dorazu **6**.
6. Pri nastrelení ďalšieho klinca zopakujte kroky 3 až 5.

### Klinec/Upevňovací prvok Odstraňovanie porúch



Riadne nastrelený klinec



Klinec nastrelený nadmernou silou

### BETÓN

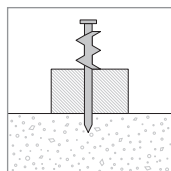
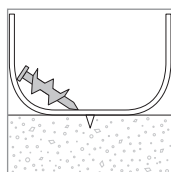
#### Nastrelený klinec nedrží v betóne.

##### Príčina:

- Príliš tvrdý betón s vysokou pevnosťou
- Tvrdé alebo veľké prísady v betóne

##### Akcia:

- Použite kratší klinec.
- Zvoľte nastavenie vyšších otáčok.



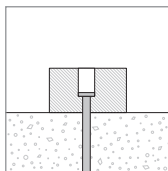
#### Klinec nie je nastrelený dostatočne hlboko.

##### Príčina:

- Príliš dlhý klinec
- Sú nastavené príliš nízke otáčky

##### Akcia:

- Použite kratší klinec.
- Zvoľte nastavenie vyšších otáčok.



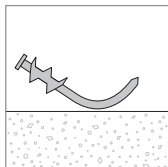
#### Klinec sa nastreľujú príliš hlboko.

##### Príčina:

- Klinec je na aplikáciu príliš krátky
- Sú nastavené príliš vysoké otáčky

##### Akcia:

- Použite dlhší klinec.
- Zvoľte nastavenie nižších otáčok.



#### Klinec sa ohýbajú.

##### Príčina:

- Klinec pri prieniku materiálom narazil do veľkej prísady
- Príliš tvrdý betón s vysokou pevnosťou
- Klinec narazil do výstužnej ocele tesne pod povrchom

##### Akcia:

- Použite kratší klinec.
- Uistite sa, či je nastreľovacia pištoľ v kolmej polohe vzhľadom na pracovný povrch.
- Presuňte náradie o 8 cm a skúste to znovu.

### OCEĽ

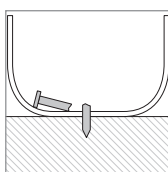
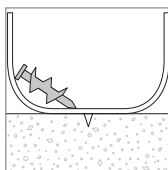
#### Klinec neprenikne materiálom.

##### Príčina:

- Sú nastavené príliš nízke otáčky
- Materiál je príliš tvrdý pre použitý typ klinca

##### Akcia:

- Nastavte vyššie otáčky náradia



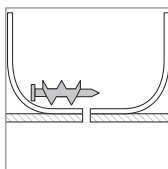
#### Klinec sa ohýbajú alebo lámu.

##### Príčina:

- Príliš dlhý klinec
- Sú nastavené príliš nízke otáčky
- Materiál je príliš tvrdý pre použitý typ klinca

##### Akcia:

- Použite kratší klinec.
- Zvoľte nastavenie vyšších otáčok.



#### Nastrelený klinec nedrží v oceli.

##### Príčina:

- Materiál ocelevej základne má príliš veľkú hrúbku

##### Akcia:

- Použite alternatívne prostriedky na zaistenie materiálu základne.

## Pracovné svetlá/LED indikátor (obr. A)

Na prednej časti náradia na každej strane zásobníka sa nachádzajú kontrolky nedostatočného nabitia akumulátora a zablokovania/zaseknutia 9.

	<p><b>NEDOSTATOČNE NABITÝ AKUMULÁTOR</b></p> <p>Vymeňte akumulátor a použite nabitý akumulátor.</p>
	<p><b>HORÚCE AKUMULÁTORY</b></p> <p>Nechajte akumulátor vychladnúť alebo ho nahraďte vychladnutým akumulátorom.</p>
	<p><b>STAV ZASEKNUTIA/ZABLOKOVANIA</b></p> <p>Otočte páku uvoľnenia zablokovania, aby došlo k uvoľneniu.</p> <p>Pozrite časť <b>Uvoľnenie zablokovania</b> alebo <b>Odstránenie zablokovaného klinca</b>.</p>
	<p><b>HORÚCE NÁRADIE (Blikajú obe LED kontrolky)</b></p> <p>Pred pokračovaním v práci nechajte náradie vychladnúť.</p>
 alebo akákoľvek iná kombinácia.	<p><b>CHYBA</b></p> <p>Resetujte náradie vybratím a opätovným vložením akumulátora alebo zaistením a odistením poistky hlavného vypínača.</p> <p>Ak kód poruchy nezmizne, zverte opravu náradia autorizovanému servisu DEWALT.</p>

## Uvoľnenie zablokovania (obr. I)

Ak sa táto nastreľovacia pištoľ používa na tvrdší materiál, keď sa na nastrelenie klinca využíva všetka dostupná energia motora, náradie sa môže zastaviť. Rázový kus nedokončí kompletný cyklus nastrelenia a bude blikáť indikátor zablokovania. Otočte páčkou na uvoľnenie zablokovania 8 na náradí a mechanizmus sa uvoľní. **POZNÁMKA:** Náradie bude vyradené z činnosti a jeho funkcia nebude obnovená, kým nebude vybratý a znovu vložený akumulátor. Ak sa rázový kus nevráti automaticky do východiskovej pozície, postupujte podľa pokynov v časti **Odstránenie zablokovaného klinca**. Ak sa náradie stále zastavuje, skontrolujte, prosím, materiál a dĺžku upevňovacieho prvku, aby ste sa uistili, či vykonávaná práca nie je príliš náročná. Nastreľovacia pištoľ môže byť takisto prehriata a pred ďalším použitím potrebuje čas na vychladnutie.

## Odstránenie zablokovaného klinca (obr. A, J)

**VAROVANIE:** Pred vykonávaním akéhokoľvek nastavenia, pred výmenou príslušenstva, pred údržbou alebo pred premiestnením náradia, vyberte z náradia akumulátor, aby došlo k zníženiu rizika spôsobenia zranenia. Takéto preventívne bezpečnostné opatrenia znižujú riziko náhodného zapnutia náradia.

**UPOZORNENIE:** Pri odstraňovaní zablokovaného klinca **NENASTAVUJTE** nastreľovaciu pištoľ prednou

**koncovou časťou alebo pätkou akumulátora smerom hore.** Nastavenie nastreľovacej pištole týmto spôsobom spôsobuje, že zaseknutý kliniec alebo kúsky klincov budú pravdepodobne padať do náradia. Ak dôjde k pádu akejkoľvek časti klinca do náradia, po odobrátí hornej krytky sa musí kliniec vybrať.

Ak dôjde k zablokovaniu klinca v prednej časti náradia, držte náradie tak, aby táto časť smerovala od vás a postupujte podľa nasledujúcich pokynov:

1. Vyberte z náradia akumulátor a zaistite poistku spúšte.
2. Po položení náradia na bočnú časť posuňte pružne uložený západku tlačného prvku 15 smerom k základni zásobníka, aby došlo k jej zaisteniu a vyberte pásik klincov.
3. Otočte uvoľňovaciu páčku zásobníka 14 a otočte zásobník 12 dopredu.
4. Odstráňte zablokovaný/ohnutý kliniec a ak je nutné, použite kliešte. Ak je to nutné, môžete odobrať kontaktný doraz. Pozrite časť **Výmena kontaktného dorazu**.

**UPOZORNENIE:** Ak dôjde k pádu akejkoľvek časti klinca do náradia, po odobrátí hornej krytky sa musí kliniec vybrať.

5. Ak je rázový kus v spodnej polohe, otočte uvoľňovaciu páčkou zablokovanie nachádzajúce sa na hornej časti nastreľovacej pištole.

**POZNÁMKA:** Ak nedôjde po otočení páčky uvoľnenia zablokovania k obnoveniu funkcie úderníka, možno bude nutné ručné nastavenie pomocou dlhého skrutkovača.

6. Otočte zásobník späť do polohy pod prednou časťou náradia a uzavrite uvoľňovaciu páčku zásobníka.
7. Vložte akumulátor späť do náradia.

**POZNÁMKA:** Náradie bude vyradené z činnosti a jeho funkcia nebude obnovená, kým nebude vybratý a znovu vložený akumulátor.

8. Vložte kliniec späť do zásobníka (pozrite časť **Plnenie zásobníka**).

9. Uvoľnite západku tlačného prvku.

10. Hneď ako budete pripravení pokračovať v nastreľovaní, odblokujte poistku spúšte.

**POZNÁMKA:** Ak dochádza často k zablokovaniu klincov alebo sa rázový kus neustále nedostáva späť do východiskovej polohy, zverte kontrolu náradia autorizovanému servisu DEWALT.

## Obsluha náradia v chladnom počasí

Ak s náradím pracujete pri teplotách pod bodom mrazu:

1. Pred použitím udrzte náradie v čo najteplejšom prostredí.
2. Pred použitím nastreťte 10 až 15 klincov do odpadového reziva.

## Obsluha náradia v horúcom počasí

Náradie by malo pracovať normálne. Nenechávajte však náradie na priamom slnku, pretože príliš veľké teplo môže spôsobiť zhoršenie kvality tlmiacich prvkov a iných gumových dielov, čo zvyšuje náklady na údržbu.

## ÚDRŽBA

Vaše elektrické náradie DEWALT bolo skonštruované tak, aby pracovalo čo najdlhšie s minimálnymi nárokmi na údržbu.

Dôkladná starostlivosť o náradie a jeho pravidelné čistenie vám zaistia jeho bezproblémový chod.



**VAROVANIE:** S cieľom znížiť riziko spôsobenia vážneho zranenia vždy pred vykonávaním akéhokoľvek nastavenia alebo pred montážou a demontážou príslušenstva alebo prídavných zariadení náradie vypnite a vyberte z neho akumulátor. Náhodné zapnutie môže spôsobiť úraz.

Nabíjačka a akumulátor nie sú opraviteľné.

### TABUĽKA KAŽDODENNEJ ÚDRŽBY

<b>AKCIA</b>	Vyčistenie zásobníka, tlačného prvku a mechanizmu kontaktného dorazu.
<b>PREČO</b>	Umožniť plynulú funkciu zásobníka, obmedziť opotrebovanie a zabrániť zablokovaniu.
<b>AKO</b>	Vyfúkanie náradia stlačeným vzduchom je najúčinnnejším spôsobom vyčistenia tohto náradia. Pravidelné používanie olejov, mazív alebo rozpúšťadiel sa neodporúča, pretože majú tendenciu priťahať nečistoty a/alebo poškodzovať plastové časti náradia.
<b>AKCIA</b>	Pred každým použitím urobte kontrolu, aby ste sa uistili, či sú utiahnuté všetky skrutky a upevňovacie prvky a či nie sú poškodené.
<b>PREČO</b>	Zabraňuje zablokovaniu a predčasnému zlyhaniu častí náradia.
<b>AKO</b>	Utiahnuť uvoľnené skrutky vhodnými šesťhrannými kľúčmi alebo skrutkovačom.



### Mazanie

**POZNÁMKA: NIKDY** na toto zariadenie a do tohto zariadenia nestriekajte žiadne mazivá alebo čistiace prostriedky. To by mohlo vážne ovplyvniť jeho prevádzkovú životnosť a výkon.



Náradie DEWALT je riadne namazané už vo výrobnom závode a je pripravené na použitie. Odporúča sa však, aby ste raz ročne odovzdali toto náradie autorizovanému servisu, kde sa vykoná jeho kompletné vyčistenie, kontrola a namazanie.



### Čistenie



**VAROVANIE:** Hneď ako sa vo vetracích drážkach hlavného krytu a v ich blízkosti nahromadia prach a nečistoty, odstráňte ich prúdom suchého stlačeného vzduchu. Pri vykonávaní tohto úkonu údržby používajte schválenú ochranu zraku a schválený respirátor.



**VAROVANIE:** Na čistenie nekovových súčastí náradia nikdy nepoužívajte rozpúšťadlá alebo iné agresívne látky. Tieto chemikálie môžu oslabiť materiály použité v týchto častiach. Používajte iba handričku navlhčenú v mydlovom roztoku. Nikdy nedovoľte, aby sa do náradia dostala

akákoľvek kvapalina. Nikdy neponárajte žiadnu časť náradia do kvapaliny.

### Doplnkové príslušenstvo



**VAROVANIE:** Iné príslušenstvo, než je príslušenstvo ponúkané spoločnosťou DEWALT, nebolo s týmto výrobkom testované. Preto by mohlo byť použitie takéhoto príslušenstva s týmto náradím veľmi nebezpečné. Ak chcete znížiť riziko zranenia, používajte s týmto náradím iba príslušenstvo odporúčané spoločnosťou DEWALT.

Ďalšie informácie týkajúce sa vhodného príslušenstva získate u autorizovaného predajcu.

### Výmena kontaktného dorazu (obr. F)

Pri niektorých aplikáciách sa môže vyžadovať použitie odlišného kontaktného dorazu.



**VAROVANIE:** Pred použitím akéhokoľvek príslušenstva si z dôvodu zaistenia vlastnej bezpečnosti prečítajte návod na použitie. Ak sa nespĺnia tieto požiadavky, môže dôjsť k zraneniu osôb a k vážnemu poškodeniu náradia a jeho príslušenstva. Pri opravách tohto náradia používajte iba originálne náhradné diely.

### Výmena kontaktného dorazu:

1. Stlačte dole uvoľňovaciu páčku kontaktného dorazu 5.
2. Vytiahnite kontaktný doraz 6 z prednej časti náradia.
3. Držte dole uvoľňovaciu páčku dorazu
4. So zarovnávacou značkou kontaktného dorazu otočenou smerom nahor, ako je zobrazené na obr. K, zasuňte kontaktný doraz celkom do prednej časti náradia.
5. Uvoľnite páčku.

### DCN8901 – Súprava na výmenu rázového kusa (obr. L, M, N)



**VAROVANIE:** Pred použitím akéhokoľvek príslušenstva si z dôvodu zaistenia vlastnej bezpečnosti prečítajte návod na použitie. Ak sa nespĺnia tieto požiadavky, môže dôjsť k zraneniu osôb a k vážnemu poškodeniu náradia a jeho príslušenstva. Pri opravách tohto náradia používajte iba originálne náhradné diely.

**POZNÁMKA:** Všetky mechanické časti súpravy na výmenu rázového kusa sú zobrazené na ulahčenie a overenie zaradenia.

### Výmena opotrebovaného rázového kusa:

1. Pomocou kľúča Torx T-20 povoľte štyri skrutky 18 na oboch stranách náradia.
2. Vyskrutkujte štyri skrutky a odoberte odoberateľný horný stojan 7. Pozrite obr. L.
3. Odoberte koncovú krytku krytu 19. Pozrite obr. L.
4. Tlačte nahor zadnú časť rázového kusa 20, kým nezačujete kliknutie. Potom zatlačte rázový kus dopredu a pri tom ho držte v tejto polohe, kým neprejde cez zostavu horného dorazu 22.
5. Vyberte vodiace tyče 21. Pozrite obr. M.
6. Odoberte zostavu horného dorazu.

7. Zdvíhajte zadnú časť rázového kusa, kým nebude v potrebnom uhle a vytiahnite rázový kus von. Pozrite obr. N.
8. Vymeňte rázový kus a pri montáži robte uvedené kroky v opačnom poradí.
9. Pred úplnou opätovnou montážou zaistite, aby sa nový rázový kus v náradí plynulo pohyboval.
10. Namontujte rázový kus, vodiace tyče, dorazy, koncovú krytku skrine a odoberateľný horný stojan späť na náradie. Je dôležité skontrolovať zarovnanie rázového kusa a zotrvačníka pred naskrutkovaním koncovkej krytky skrine späť na náradie. To sa môže vykonať pripojením akumulátora a pritlačením a následným uvoľnením koncovkej časti náradia k povrchu stola alebo k tvrdému povrchu. To spôsobí zapnutie motora.

**POZNÁMKA:** Ak sú rázový kus a zotrvačník správne zarovnané, začujete zníženie otáčok motora z maximálnych otáčok. Ak nie sú rázový kus a zotrvačník správne zarovnané, motor sa nemusí spustiť, môže spomaľovať omnoho rýchlejšie než normálne, čo bude sprevádzané škripavým hlukom vychádzajúcim z náradia. Ak dôjde k takej situácii, vyberte rázový kus a znovu ho usadte. Uistite sa, či sú riadne usadené dorazy.



**VAROVANIE:** *Vždy otestujte toto náradie nastrelením klincov s dĺžkou 15, 20 alebo 25 mm do odpadového materiálu s nastavenými otáčkami 1, aby ste sa uistili, či náradie pracuje správne. Ak nepracuje toto náradie správne, kontaktujte okamžite autorizovaný servis DeWALT.*

## Ochrana životného prostredia



Triedte odpad. Výrobky a akumulátory označené týmto symbolom sa nesmú vyhadzovať do bežného domáceho odpadu.

■ Výrobky a akumulátory obsahujú materiály, ktoré je možné obnoviť alebo recyklovať, čo znižuje dopyt po surovinách. Recyklujte, prosím, elektrické výrobky a akumulátory podľa miestnych predpisov. Ďalšie informácie nájdete na internetovej adrese [www.2helpU.com](http://www.2helpU.com).

## Nabíjací akumulátor

Tieto akumulátory s dlhou životnosťou sa musia nabíjať v prípade, keď už neposkytujú dostatočný výkon pre predtým ľahko vykonávané pracovné operácie. Po ukončení prevádzkovej životnosti akumulátora vykonajte jeho likvidáciu tak, aby nedošlo k ohrozeniu životného prostredia:

- Nechajte náradie v chode, kým nedôjde k úplnému vybitiu akumulátora, a potom ho z náradia vyberte.
- Akumulátory Li-Ion je možné recyklovať. Odovzdajte ich, prosím, predajcovi alebo do miestnej zberne. Zhromaždené akumulátory budú recyklované alebo zlikvidované tak, aby nedošlo k ohrozeniu životného prostredia.

## SPRIEVODCA ODSTRÁŇOVANÍM PORÚCH



**VAROVANIE:** S cieľom znížiť riziko spôsobenia vážneho zranenia vždy pred vykonávaním akéhokoľvek nastavenia alebo pred montážou a demontážou príslušenstva alebo prídavných zariadení náradie vypnite a vyberte z neho akumulátor. Náhodné zapnutie môže spôsobiť úraz.

PRÍZNAK	PRÍČINA	RIEŠENIE
Po stlačení kontaktného dorazu sa nerozbehne motor	Poistka spúšte v zaistovacej polohe	Odblokujte poistku spúšte.
	Je aktivovaná poistka proti nastreliu naprázdno, blokujúca kontaktný doraz proti pohybu	Vložte viac klincov do zásobníka.
	Náradie je zablokované, čo zabraňuje otáčaniu motora	Otočte páčkou na uvoľnenie zablokovania na náradí a mechanizmus sa uvoľní. Ak sa nevracia rázový kus do východiskovej polohy, vyberte akumulátor a ručne zatlačte rázový kus do východiskovej polohy.
	Náradie je horúce. (Skontrolujte LED indikátor, aby ste overili tieto stavy.)	Pred pokračovaním v práci nechajte náradie vychladnúť.
	Akumulátor je horúci. (Skontrolujte LED indikátor, aby ste overili tieto stavy.)	Nechajte akumulátor vychladnúť alebo ho nahraďte vychladnutým akumulátorom.
	Ohnutý kontaktný doraz	Zverte úkon autorizovanému servisu.
	Motor sa zastaví po uplynutí 5 sekúnd	Normálna prevádzka, uvoľnite kontaktný doraz a znovu ho pritlačte.
	Kontakty sú poškodené alebo znečistené	Zverte úkon autorizovanému servisu.
	Poškodená vnútorná elektronika	Zverte úkon autorizovanému servisu.
	Poškodený hlavný vypínač	Zverte úkon autorizovanému servisu.
Náradie nie je možné ovládať (motor beží, ale nastreľovanie nie je funkčné)	Je aktivovaná poistka proti nastreliu naprázdno, blokujúca kontaktný doraz proti pohybu	Vložte klince do zásobníka.
	Nedostatočne nabitý alebo poškodený akumulátor	Ak je na akumulátore zobrazený stav nabitia, skontrolujte úroveň nabitia akumulátora. Ak je to nutné, nabite alebo vymeňte akumulátor.
	Zablokovaný klíнец/rázový kus sa nevracia do východiskovej pozície	Vyberte akumulátor, odstráňte zablokovaný klíнец, použite páčku na uvoľnenie zablokovania, (ak je to nutné, vytlačte rázový kus nahor ručne), vložte späť akumulátor.
	Poškodený rázový kus	Nahraďte rázový kus príslušnou súpravou.
	Zablokovaný vnútorný mechanizmus	Zverte úkon autorizovanému servisu.
Poškodená vnútorná elektronika	Zverte úkon autorizovanému servisu.	
Motor sa spustí, ale je príliš hlučný	Zablokovaný klíнец a rázový kus je zablokovaný v spodnej polohe	Použite páčku na uvoľnenie zablokovania, odstráňte zablokované klince a ak je to nutné, vráťte späť rázový kus ručne.
	Poškodený rázový kus	Nahraďte rázový kus príslušnou súpravou.
Rázový kus sa neustále zastavuje v spodnej polohe	Zablokovaný klíнец a rázový kus je zablokovaný v spodnej polohe	Použite páčku na uvoľnenie zablokovania, odstráňte zablokované klince a ak je to nutné, vráťte späť rázový kus ručne.
	Nečistoty v prednej časti	Očistite prednú koncovú časť a starostlivo skontrolujte, či sa v nej nenachádzajú žiadne malé čiastočky zlomených klincov. Pozrite časť <b>Odstránenie zablokovaného klinca</b> .
	Poškodený alebo opotrebovaný úderník	Nahraďte rázový kus príslušnou súpravou.

PRÍZNAK	PRÍČINA	RIEŠENIE
Náradie pracuje, ale nedochádza k úplnému nastrelieniu upevňovacieho prvku	Nastavený volič otáčok je v zlej polohe.	Nastavte otáčky na požadovanú hodnotu.
	Náradie nie je riadne pritlačené k obrobku	Vyvíjajte na náradie zodpovedajúcu silu, aby bolo náradie pevne pritlačené k obrobku. Pozrite návod na obsluhu.
	Materiál a dĺžka klinec	Ak dochádza k zablokovaniu náradia opakovane (je nutné otočenie páčky uvoľnenia zablokovania), vyberte si vhodný materiál a dĺžku upevňovacieho prvku, ktorá bude zodpovedať vykonávanej aplikácii.
	Použitie nesprávnych otáčok	Ak skúšate nastreľovať do mäkkého dreva dlhšie kince alebo nastreľovať kince do tvrdších materiálov pomocou otáčok 1 – nastavte volič otáčok do polohy 2.
	Poškodená alebo opotrebovaná špička úderníka	Nahradte rázový kus príslušnou súpravou.
	Poškodený pohonný mechanizmus	Zverte úkon autorizovanému servisu.
Náradie pracuje, ale nie sú nastrelené žiadne upevňovacie prvky	V zásobníku nie sú žiadne kince	Vložte kince do zásobníka.
	Zlý rozmer alebo uhol klinec	Používajte iba odporúčané kince. Pozrite časť <b>Technické údaje</b> .
	Nečistoty v prednej časti	Očistite prednú koncovú časť a starostlivo skontrolujte, či sa v nej nenachádzajú žiadne malé čiastočky zlomených klinec.
	Nečistoty v zásobníku	Vyčistite zásobník
	Poškodený alebo opotrebovaný úderník	Nahradte rázový kus príslušnou súpravou.
	Opotrebovaný zásobník	Vymeňte zásobník. Zverte úkon autorizovanému servisu.
	Poškodená pružina úderníka	Vymeňte pružinu. Zverte úkon autorizovanému servisu.
Zablokovaný kliniec	Zlý rozmer alebo uhol klinec	Používajte iba odporúčané kince, pozrite časť <b>Technické údaje</b> .
	Po odstránení zablokovaného klinca/kontroly nie je zásobník riadne zaistený	Uistite sa, či je zásobník riadne zaistený.
	Poškodený alebo opotrebovaný úderník	Vymeňte úderník.
	Materiál a dĺžka klinec	Ak dochádza k zablokovaniu náradia opakovane (je nutné otočenie páčky uvoľnenia zablokovania), vyberte si vhodný materiál a dĺžku upevňovacieho prvku, ktorá bude zodpovedať vykonávanej aplikácii.
	Nečistoty v prednej časti	Očistite prednú koncovú časť a starostlivo skontrolujte, či sa v nej nenachádzajú žiadne malé čiastočky zlomených klinec.
	Poškodená pružina úderníka	Vymeňte pružiny. Zverte úkon autorizovanému servisu.
	Je aktivovaná poistka proti nastreľovaniu naprázdno, v zásobníku zostávajú iba 2 až 4 kince a používateľ vyvíja na kontaktný doraz nadmernú silu, vyradenie funkcie poistky	Vložte do zásobníka viac klinec, aby došlo k deaktivácii poistky proti nastreľovaniu naprázdno.
	Pri náradí ešte neprebehol zábeh	Nové náradie môže nastreliť 100 – 500 klinec, kým si jednotlivé časti dokonale nesadnú. Ak máte počas tohto obdobia ťažkosti s úplným nastreľovaním klinec, nastreľujte kratšie kince.
	Použitie nesprávnych otáčok	Ak skúšate nastreľovať do mäkkých materiálov dlhšie kince alebo nastreľovať kince do tvrdších materiálov s otáčkami 1 – nastavte volič otáčok do polohy 2 alebo 3.
Opotrebovaný zásobník	Vymeňte zásobník. Zverte úkon autorizovanému servisu.	
Rázový kus sa počas nastreľovania nepohybuje dozadu a dopredu plynulo	Rázový kus je ohnutý	Vymeňte úderník.

## ZÁRUKA

### EURÓPSKA ZÁRUKA NA ELEKTRICKÉ NÁRADIE DEWALT V TRVANÍ 1 ROKU

Spoločnosť DEWALT je presvedčená o kvalite svojich výrobkov a poskytuje 1-ročnú záruku pre profesionálnych používateľov tohto výrobku. Táto záruka žiadnym spôsobom neovplyvní vaše zmluvné práva ako profesionálneho používateľa alebo vaše zákonné práva ako súkromného neprofesionálneho používateľa. Táto záruka je platná vo všetkých členských štátoch EÚ a európskej zóny voľného obchodu EFTA.

V súlade s platnými zmluvnými podmienkami európskej záruky na elektrické náradie DEWALT, ktoré sú k dispozícii u miestneho zástupcu spoločnosti DEWALT, u autorizovaných predajcov alebo na internetovej adrese **www.2helpU.com**, platí nasledujúce: ak do 12 mesiacov od dátumu kúpy dôjde u Vášho výrobku DEWALT k poruche v dôsledku chyby materiálu alebo zlého výrobného spracovania, spoločnosť DEWALT môže zadarmo vymeniť všetky chybné časti, alebo podľa vlastného uváženia, môže zadarmo vymeniť celú reklamovanú jednotku.

Spoločnosť DEWALT si vyhradzuje právo odmietnuť akúkoľvek reklamáciu v rámci tejto záruky, ktorá nie je podľa názoru zástupcu autorizovaného servisu v súlade s uvedenými zmluvnými podmienkami európskej záruky DEWALT.

Ak budete vyžadovať reklamáciu, kontaktujte najbližšieho autorizovaného predajcu alebo vyhľadajte najbližší autorizovaný servis DEWALT na internete, v katalógu DEWALT alebo kontaktujte predajcu DEWALT na adrese, ktorá je uvedená v tomto návode.

Zoznam autorizovaných predajcov DEWALT a všetky podrobnosti o našom popredajnom servise nájdete na internetovej adrese: **www.2helpU.com**.

### STANLEY BLACK & DECKER SLOVAKIA S.R.O.

Vysoká 2/b  
811 06 Bratislava  
Tel.: 261 009 772  
Fax: 261 009 784  
www.dewalt.sk  
obchod@sbdinc.com

### BAND SERVIS

Paulínska 22  
917 01 Trnava  
Tel.: 335 511 063  
Fax: 335 512 624  
www.bandservis.sk  
p.talajka@bandservis.sk

Právo na prípadné zmeny vyhradené.

**12/2018**





**CZ** ZÁRUČNÍ LIST

**SK** ZÁRUČNÝ LIST



**TYP VÝROBKU:**

<b>CZ</b>	Výrobní kód	Datum prodeje	Razítko prodejny Podpis
<b>SK</b>	Výrobný kód	Dátum predaja	Pečiatka predajne Podpis

<b>CZ</b> Dokumentace záruční opravy		<b>SK</b> Dokumentácia záručnej opravy				
<b>CZ</b>	Číslo	Datum příjmu	Datum zakázky	Číslo zakázky	Závada	Razítko Podpis
<b>SK</b>	Číslo dodávky	Dátum príjmu	Dátum opravy	Číslo objednávky	Porucha	Pečiatka Podpis

**CZ**  
Adresy servisu  
Band servis  
Klášteřského 2  
CZ-140 00 Praha 4  
Tel.: 00420 244 403 247  
Fax: 00420 241 770 167

**CZ**  
Band servis  
K Pasekám 4440  
CZ-760 01 Zlín  
Tel.: 00420 577 008 550,1  
Fax: 00420 577 008 559  
<http://www.bandservis.cz>

**SK**  
Adresa servisu  
Band servis  
Paulínska ul. 22  
SK-917 01 Trnava  
Tel.: 00421 335 511 063  
Fax: 00421 335 512 624