

---

# DEWALT®

---

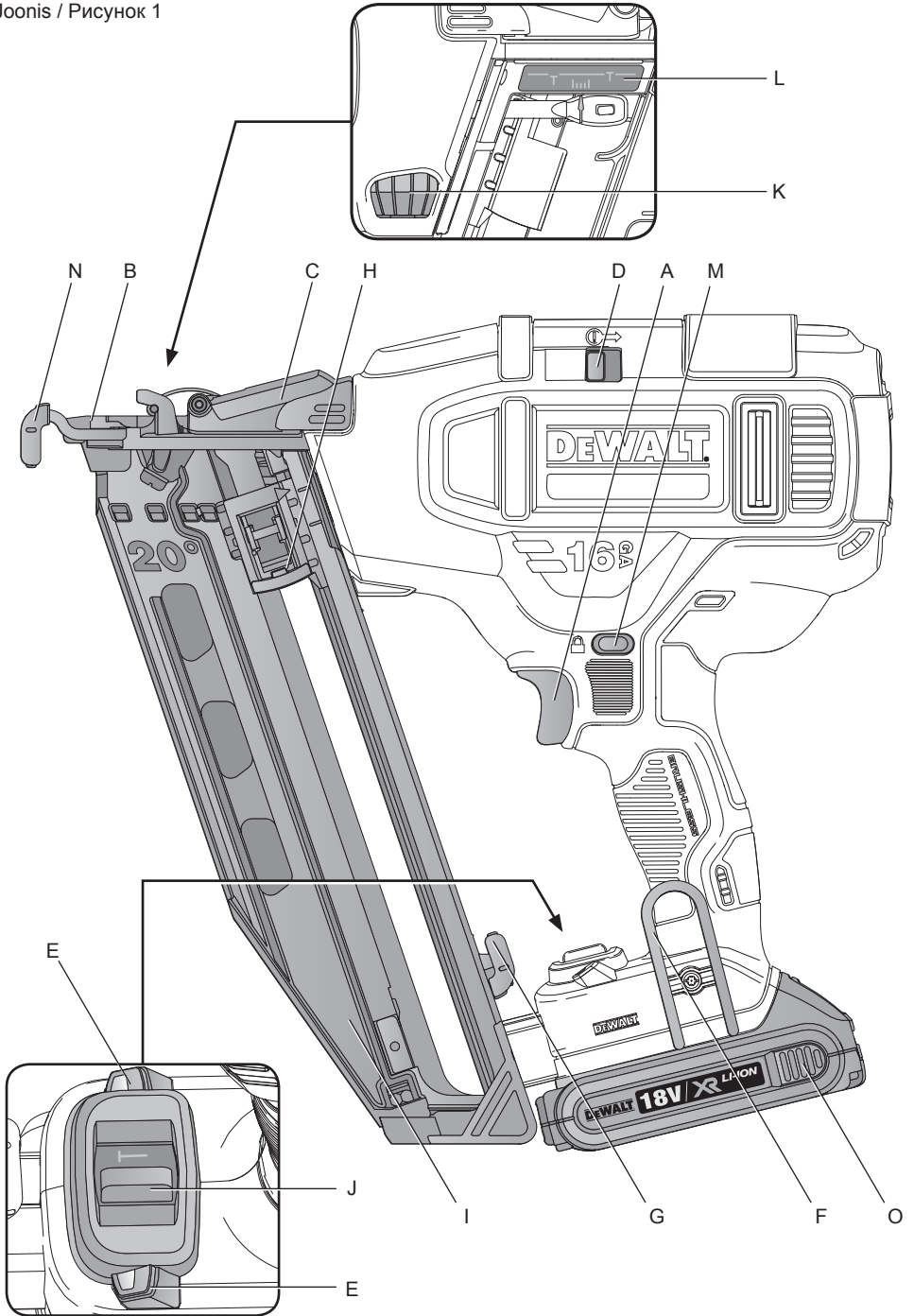
## ***XR LI-ION***

372002-79 EST

**DCN660**  
**DCN661**

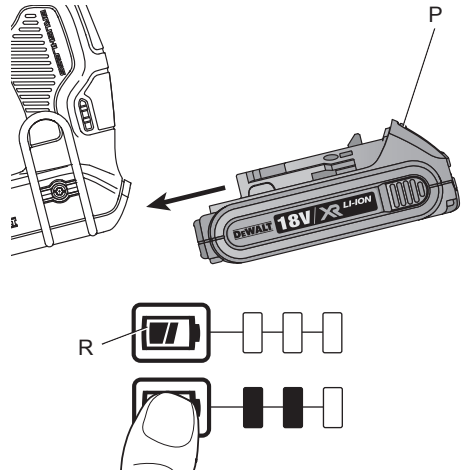
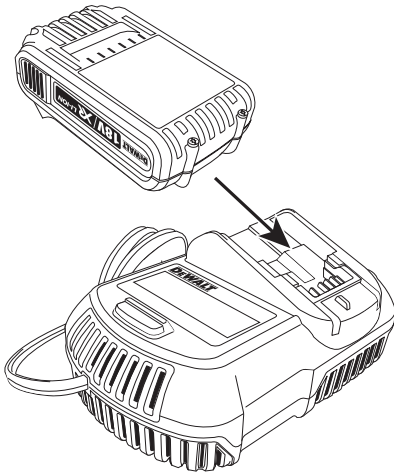
---

<b>Eesti keel</b>	<b>(Originaaljuhend)</b>	<b>6</b>
<b>Русский язык</b>	<b>(Перевод с оригинала инструкции)</b>	<b>20</b>

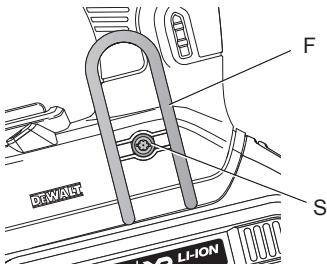


DCN660

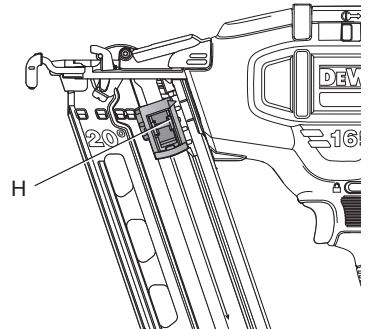
Joonis / Рисунок 2



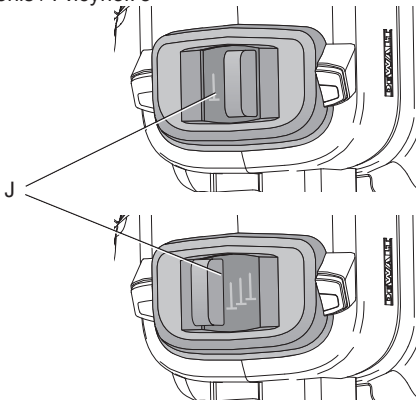
Joonis / Рисунок 3



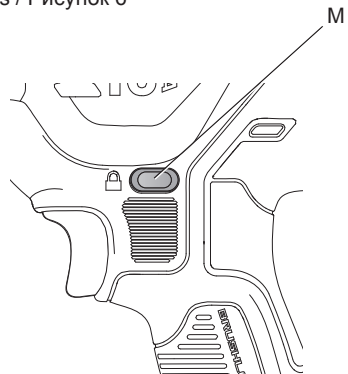
Joonis / Рисунок 4



Joonis / Рисунок 5

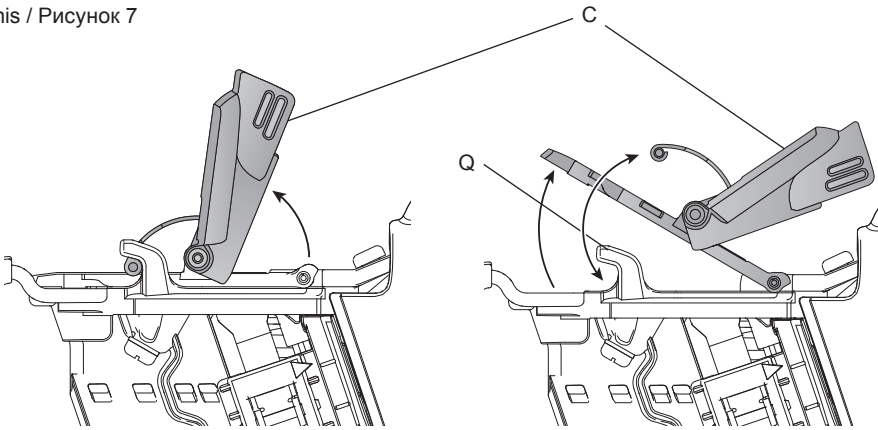


Joonis / Рисунок 6

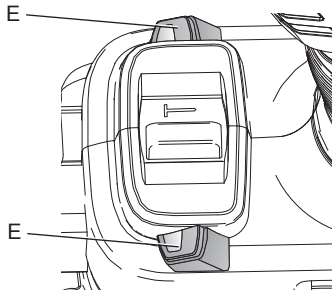


DCN660

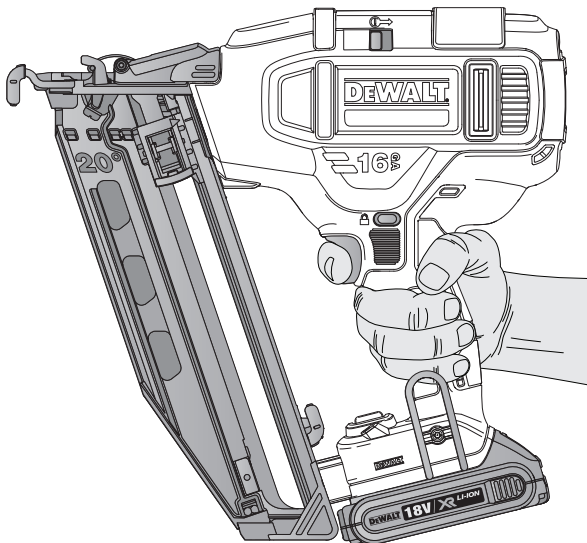
Жооnис / Рисунок 7



Жооnис / Рисунок 8



Жооnис / Рисунок 9



# 18 V XR 16 GA VIIMISTLUSNAELAPÜSTOL DCN660, DCN661

## Õnnitleme!

Olete valinud DEWALT tööriista. Aastatepikkused kogemused, põhjalik tootearendus ja innovatsioon teevad DEWALT ühe usaldusväärsema partneri professionaalsetele elektritööriistade kasutajatele.

## Tehnilised andmed

		DCN660	DCN661
Pinge	$V_{DC}$	18	18
Tüüp		1	1
Aku tüüp		Li-Ion	Li-Ion
Aktiveerimisrežiim		Jada/lõök	Jada
Kasseti nurk		20°	20°
Kinnituste			
pikkus	mm	32 - 63	32 - 63
varre diameeter	mm	1,6	1,6
nurk		20°	20°
Kaal (akupatareita)	kg	2,4	2,4
Ajami energia	J	48	48
Ist ühe usaldusväärsema partneri professionaalsetele elektritööriistade kasutajatele EN 60745-2-16:			
$L_{PA}$ (helirõhutase)	dB(A)	81	81
$L_{WA}$ (helivõimsus)	dB(A)	92	92
K (antud helitaseme määramatus)	dB(A)	3	3
Vibratsioonitugevus $a_n$ =	$m/s^2$	2,5	2,5
Määramatus K =	$m/s^2$	1,5	1,5

Teabelehel toodud vibratsioonitase on mõõdetud vastavalt standardis EN 60745 toodud standardtestile ja seda võib kasutada tööriistade võrdlemiseks. Seda võib kasutada kokkupuutele eelnevaks hindamiseks.

*Määrake kindlaks lisaohutusmeetmed kasutaja kaitsmiseks vibratsiooni mõjude eest – tööriistade ja tarvikute hooldamine, käte hoidmine soojas ja tööprotsesside korraldus.*



**HOIATUS:** Avaldatud vibratsioonitugevus puudutab tööriista põhirakendusi. Kui aga tööriista kasutatakse muul viisil, erinevate lisatarvikutega või kui seda on halvasti hooldatud, võib vibratsioonitugevus erineda. Sellisel juhul võib vibratsiooni mõju kogu tööaja kestel olla märkimisväärselt tugevam.

Vibratsiooni mõju hindamisel tuleb arvesse võtta ka seda aega, mil tööriist on välja lülitatud või töötab vabajooksul ning tööd ei tee. See võib märkimisväärselt vähendada vibratsiooni kogu tööaja kestel.

Akupatarei		DCB140	DCB141	DCB142
Aku tüüp		Li-Ion	Li-Ion	Li-Ion
Pinge	$V_{DC}$	14,4	14,4	14,4
Mahutavus	Ah	3,0	1,5	4,0
Mass	kg	0,53	0,30	0,54

Akupatarei		DCB143	DCB144	DCB145
Aku tüüp		Li-Ion	Li-Ion	Li-Ion
Pinge	$V_{DC}$	14,4	14,4	14,4
Mahutavus	Ah	2,0	5,0	1,3
Mass	kg	0,30	0,52	0,30

Akupatarei	DCB180	DCB181	DCB182
Aku tüüp	Li-Ion	Li-Ion	Li-Ion
Pinge	$V_{DC}$ 18	18	18
Mahutavus	Ah 3,0	1,5	4,0
Mass	kg 0,64	0,35	0,61

Akupatarei	DCB183/B	DCB184/B	DCB185
Aku tüüp	Li-Ion	Li-Ion	Li-Ion
Pinge	$V_{DC}$ 18	18	18
Mahutavus	Ah 2,0	5,0	1,3
Mass	kg 0,40	0,62	0,35

Laadija	DCB105		
Peapinge	$V_{VP}$	230	
Aku tüüp	10,8/14,4/18 Li-Ion		
Akupatarei u. laadimisaeg	min 25 (1,3 Ah)	30 (1,5 Ah)	40 (2,0 Ah)
	55 (3,0 Ah)	70 (4,0 Ah)	90 (5,0 Ah)
Mass	kg	0,49	

Laadija	DCB107		
Peapinge	$V_{VP}$	230	
Aku tüüp	10,8/14,4/18 Li-Ion		
Akupatarei u. laadimisaeg	min 60 (1,3 Ah)	70 (1,5 Ah)	90 (2,0 Ah)
	140 (3,0 Ah)	185 (4,0 Ah)	240 (5,0 Ah)
Mass	kg	0,29	

Laadija	DCB112		
Peapinge	$V_{VP}$	230	
Aku tüüp	10,8/14,4/18 Li-Ion		
Akupatarei u. laadimisaeg	min 40 (1,3 Ah)	45 (1,5 Ah)	60 (2,0 Ah)
	90 (3,0 Ah)	120 (4,0 Ah)	150 (5,0 Ah)
Mass	kg	0,36	

Laadija	DCB113		
Peapinge	$V_{VP}$	230	
Aku tüüp	10,8/14,4/18 Li-Ion		
Akupatarei u. laadimisaeg	min 30 (1,3 Ah)	35 (1,5 Ah)	50 (2,0 Ah)
	70 (3,0 Ah)	100 (4,0 Ah)	120 (5,0 Ah)
Mass	kg	0,4	

Laadija	DCB115		
Peapinge	$V_{VP}$	230	
Aku tüüp	10,8/14,4/18 Li-Ion		
Akupatarei u. laadimisaeg	min 25 (1,3 Ah)	30 (1,5 Ah)	40 (2,0 Ah)
	55 (3,0 Ah)	70 (4,0 Ah)	90 (5,0 Ah)
Mass	kg	0,5	

Kaitsmed:		
Euroopa	230 V tööriistad	10 amprit, vooluvõrk
Suurbritannia ja Iirimaa	230 V tööriistad	3 amprit, pistikupesa

## Definitsioonid: Ohutusjuhised

Allpool toodud määratlused kirjeldavad iga märksõna olulisuse astet. Palun lugege juhendit ja pöörake tähelepanu nendele sümbolitele.



**OHT:** Tähistab tõenäolist ohtlikku olukorda, mis mittevältimisel **lõppeb surma või raske kehavigastusega**.



**HOIATUS:** Tähistab võimalikku ohtlikku olukorda, mis mittevältimisel **võib lõppeda surma või raske kehavigastusega**.



**ETTEVAATUST:** Tähistab võimalikku ohtlikku olukorda, mis mittevältimisel **võib lõppeda kergeste või mõõdukate kehavigastustega**.

**PANE TÄHELE:** Viitab tegevusele, mis ei too kaasa kehavigastust, kuid mis mittevältimisel **võib põhjustada varalist kahju**.



Tähistab elektrilöögiohtu.



Tähistab tuleohtu.

## EÜ vastavusavaldus

### MASINADIREKTIIV



### 18 V XR 16 GA VIIMISTLUSNAELAPÜSTOL DCN660, DCN661

DeWALT kinnitab, et jaotises **Tehnilised andmed** kirjeldatud tooted vastavad standarditele: 2006/42/EÜ, EN 60745-1:2009+A11:2010, EN 60745-2-16:2010.

Neid tooted on kooskõlastatud direktiividega 2004/108/EÜ (kuni 19.04.2016), 2014/30/EÜ (alates 20.04.2016) ja 2011/65/EÜ.

Lisainfo saamiseks võtke palun DeWALTiga ühendust allpool asuval aadressil või vaadake kasutusjuhendi tagaküljel olevat infot.

Allkirjastaja vastutab tehnilise faili koostamise eest ja on valmistanud deklaratsiooni DeWALTi nimel.

Markus Rompel  
 Director Engineering  
 DEWALT, Richard-Klinger-Straße 11,  
 D-65510, Idstein, Saksamaa  
 24.07.2015



**HOIATUS:** Vigastusohu vähendamiseks lugege kasutusjuhendit.

## Üldised hoiatused elektritööriistade kasutamise kohta



**HOIATUS:** Lugege läbi kõik hoiatused ja juhised. Kõigi juhiste täpne järgimine aitab vältida elektrilöögi, tulekahju ja/või raske kehavigastuse ohtu.

### HOIDKE KÕIK HOIATUSED JA JUHISED TULEVIKU TARVIS ALLES

Hoiatuses kasutatud mõiste „elektritööriist“ viitab võrgutoitel töötavatele (juhtmega) ja akutoitel töötavatele (juhtmeta) elektritööriistadele.

#### 1) TÖÖALA OHUTUS

- Tööala peab olema puhas ja hästi valgustatud.** Korrast ära ja pimedad tööalad soodustavad õnnetuste juhtumist.
- Ärge kasutage elektritööriista plahvatusohtlikus keskkonnas, näiteks tuleohtlike vedelike, gaaside või tolmu läheduses.** Elektritööriistad tekitavad sädemeid, mis võivad süüdata tolmu või auru.
- Hoidke lapsed ja kõrvalseisjad elektritööriista kasutamise ajal ohutuskauguses.** Tähelepanu hajumisel võite kaotada kontrolli tööriista üle.

#### 2) ELEKTROOHUTUS

- Elektritööriista pistikud peavad vastama pistikupesale. Ärge kunagi muutke pistikut mis tahes moel. Ärge kasutage maandatud elektritööriistade puhul adapterpistikut.** Muutmata pistikud ja sobivad pistikupesad vähendavad elektrilöögiohtu.
- Vältige kehalist kontakti maandatud pindadega nagu torud, radiaatorid, pliigid ja külmkapid.** Elektrilöögi oht tõuseb, kui teie keha on maaga ühenduses.
- Ärge viige elektritööriistu vihma kätte või märgadesse tingimustesse.** Elektritööriista sattunud vesi suurendab elektrilöögi ohtu.
- Ärge vigastage toitekaablit. Ärge kunagi kasutage seadme toitekaablit selle kandmiseks, tõmbamiseks või pistiku**

**eemaldamiseks seinakontaktist. Kaitske kaablit kuumuse, õli, teravate nurkade ja liikuvate osade eest.** Kahjustatud või sassis kaablid suurendavad elektrilöögiohtu.

- Kui kasutate tööriista välitingimustes, kasutage kindlasti välitingimusteks ettenähtud pikenduskaablit.** Välitingimustesse sobiva pikenduskaabli kasutamine vähendab elektrilöögi riski.
- Kui elektritööriista niisketes tingimustes kasutamine on vältimatu, kasutage rikkevoolukaitset (RCD).** Rikkevoolukaitsme kasutamine vähendab elektrilöögi ohtu.

#### 3) ISIKLIK OHUTUS

- Säilitage valvsus, jälgige, mida teete, ja kasutage elektritööriista mõistlikult. Ärge kasutage elektritööriista väsimuse korral või alkoholi, narkootikumide või arstimate mõju all olles.** Kui elektritööriistaga töötamise ajal tähelepanu kas või hetkeks hajub, võite saada raskeid kehavigastusi.
- Kasutage isikukaitsevahendeid. Kandke alati nägemiskaitset.** Isikukaitsevahendid nagu tolumask, mittelibisevad jalanõud, kiiver ja kuulmiskaitse vähendavad õigetes tingimustes kasutades kehavigastusi.
- Vältige soovimatut käivutumist. Veenduge, et enne tööriista vooluvõrku ja/või aku külge ühendamist on käivituslülitit väljalülitatud asendis.** Kandes tööriista, sõrm lülitil, või ühendades toiteallikaga tööriista, mille lüliti on tööasendis, võib juhtuda õnnetus.
- Enne elektritööriista sisselülitamist eemaldage kõik reguleerimisvõtmed ja nutrivõtmed.** Tööriista pöörleva osa külge jäetud nutrivõti või mõni muu võti võib tekitada kehavigastusi.
- Ärge küünitage. Seiske kogu aeg kindlalt ja hoidke tasakaalu.** See tagab tööriista üle ettearvamatutes olukordades parema kontrolli.
- Kandke nõuetekohast riietust. Ärge kandke lotendavaid rõivaid ega ehteid. Hoidke juuksed, rõivad ja kindad eemal liikuvatest osadest.** Lotendavad rõivad, ehted ja pikad juuksed võivad jääda liikuvate osade külge kinni.
- Kui seadmetega on kaasas äratõmbesüsteem ja kogumisseadmed, veenduge, et need on ühendatud ja õigesti kasutatavad.** Tolmukogumisseadme kasutamine võib vähendada tolmu seotud ohte.



#### 4) ELEKTRITÖÖRIISTA KASUTAMINE JA HOOLDAMINE

- a) **Ärge koormake elektritööriista üle. Kasutage konkreetseks otstarbeks sobivat elektritööriista.** Õige elektritööriist teeb töö paremini ja ohutumalt kiirusel, milleks see on mõeldud.
- b) **Ärge kasutage tööriista, kui seda ei saa lülitist sisse ja välja lülitada.** Elektritööriist, mida ei saa lülitist juhtida, on ohtlik ja vajab remonti.
- c) **Enne seadistuste tegemist, lisaseadmete vahetamist või tööriista ladustamist eemaldage tööriist vooluvõrgust ja/või eemaldage aku.** Nende kaitsemeetmete rakendamine vähendab elektritööriista soovimatu käivitamise ohtu.
- d) **Kui elektritööriista ei kasutata, hoidke seda lastele kättesaamatust kohas ning ärge laske elektritööriistaga või kasutusjuhendiga mittetutvunud isikutel seda elektritööriista käitada.** Oskamatutes kätes on elektritööriistad ohtlikud.
- e) **Elektritööriistu tuleb hooldada. Kontrollige, et ei leiduks liikuvate osade kokkusobimatust ega kinnikiilumist, et osad on terved, ja kontrollige ka kõiki muid elektritööriista tööd mõjutada võivaid tingimusi. Kui tööriist on kahjustunud, laske enne kasutust elektritööriist ära parandada.** Mitmete põhjuste taga on halvasti hooldatud elektritööriistad.
- f) **Hoidke lõikekettad teravad ja puhtad.** Õigesti hooldatud, teravate lõikeservadega lõiketarvikud kiiluvad väiksema tõenäosusega kinni ja neid on lihtsam juhtida.
- g) **Kasutage elektritööriista, lisaseadmeid ja otsakuid jne vastavalt käesolevas juhendis toodule, võttes arvesse nii tööpiirkonda kui ka tehtava töö iseloomu.** Kui elektritööriista kasutatakse muuks kui sihtotstarbeks, võib sellest tuleneda ohtlik olukord.

#### 5) ELEKTRITÖÖRIISTA KASUTAMINE JA HOOLDAMINE

- a) **Kasutage laadimiseks ainult tootja määratud laadijat.** Ühele akule sobiv laadija võib teise aku laadimisel põhjustada tuleohtu.
- b) **Kasutage tööriistu ainult kindlaks määratud akudega.** Muud tüüpi aude kasutamine võib põhjustada vigastus- ja tuleohtu.

- c) **Kui aku ei ole kasutusel, hoidke seda eemal metallesemetest, näiteks kirjaklambritest, müntidest, võtmetest, naeltest, kruvidest ja muudest väikestest metallesemetest, mis võivad klemmid lühistada.** Aku klemmide lühistamine võib põhjustada põletusi ja tulekahju.
- d) **Valedes tingimustes võib akust eralduda vedelikku. Vältige sellega kokkupuutumist. Juhusliku kokkupuute korral loputage see veega maha. Kui vedelik satub silma, pöörduge lisaks arsti poole. Akust eraldunud vedelik võib põhjustada ärritust ja põletusi.**

#### 6) HOOLDAMINE

- a) **Laske elektritööriista hooldada kvalifitseeritud remontijal, kes kasutab ainult identseid varuosid.** See tagab tööriista ohutuse säilimise.

### Ohutusreeglid viimistlusnaelapüstoli jaoks

- **Eeldage alati, et tööriist sisaldab kinniteid.** Naelapüstoliga hooletu ümberkäimise tagajärjeks on ootamatu kinniti tulistamine ja kehavigastus.
- **Ärge suunake tööriista endale või ühegi läheduses viibivale inimesele.** Ootamatu aktiveerimise tagajärjel vabaneb kinniti, põhjustades vigastuse.
- **Ärge aktiveerige tööriista, kui tööriist pole tugevalt detaili vastu asetatud.** Kui tööriist pole detaili vastas, võib kinniti teie sihtkohast kõrvale kalduda.
- **Katkestage tööriista ühendus toiteallikaga, kui kinniti kiilunud tööriistas kinni.** Kui eemaldate kinni kiilunud kinnitit, võite naelapüstoli juhuslikult aktiveerida, kui see on toiteallikaga ühendatud.
- **Ärge kasutage seda naelapüstolit elektri-kaablite kinnitamiseks.** See pole mõeldud elektri-kaablite installatsiooni jaoks see võib kahjustada elektri-kaablite isolatsiooni, kusjuures põhjustades elektrilöögi või tuleohtu.
- Kasutage alati kaitseprille.
- Kandke alati kuulmiskaitsevahendit.
- Kasutage vaid antud kasutusjuhendis täpsustatud kinnititüüpi.
- Ärge kasutage ühtegi alust tööriista kinnitamiseks toe külge.
- Ärge võtke ühtegi kinnitit tulistusseadme osa, nt kokkupuuteriba, koost ega blokeerige neid.

- Enne iga kasutuskorda kontrollige, et ohutus ja päästikumehhanism töötab korrektselt ja et kõik mutrid ja poldid on tugevalt kinni.
- Ärge kasutage tööriista haamrina.
- Ärge kasutage DCN660 või DCN661
  - kui liigute ühest kasutuskohast teise, mis on seotud telligute, treppide, redelite või redelisarnaste konstruktsioonide kasutamisega, nt katusealaastud jms;
  - kui sulgete karpe või kaste;
  - kui kinnitate transportimiseks kaitsesüsteemi, nt sõidukitele, vagunitele jms.

Erandite jaoks kontrollige oma kohalikku riiklikku töökohaeskirju.

- Kontrollige alati kohalikke töökohaeskirju.
- Ärge kunagi suunake ühtegi operatsioonaset kinnitamise mootoriga tööriista endale ega ühelegi teisele isikule.
- Töötamise ajal hoidke tööriista nii, et pea või keha ei saaks mingil juhul viga võimaliku mähkimise korral, mis on tingitud toite katkestusest või töödetalli kõvadest piirkondadest.
- Ärge kunagi tulistage kinniti aktiveerimistööriista vabasse õhku.
- Töölal tuleb tööriista kanda töökohas vaid ühte käepidet kasutades ning sel ajal ei tohi päästik olla kunagi aktiveeritud.
- Arvestage tööala tingimustega. Kinnitid võivad läbiva õhukese detaili või libiseda detaili nurkadelt või äärtelt maha ja seega seades inimese ohtu.
- Ärge tulistage kinnitit detaili ääre lähedusse.
- Ärge tulistage kinnitit teise kinniti otsa.

## Muud ohud

Ka asjakohaste ohutusnõuete järgimisel ja turvaseadeldiste kasutamisel ei saa teatud ohte vältida. Need on järgmised:

- Kuulmiskahjustused.
- Lendavatest osakestest tekitatud kehavigastuste oht.
- Põletushaavade oht, mida tekitavad kasutamisel kuumenevad tarvikud.
- Pikemaajalisest kasutamisest tekitatud kehavigastuste oht.

## Tähistused tööriistal

Tööriistal on kasutatud järgmisi sümboloid:



Enne kasutamist lugege kasutusjuhendit.



Kandke kuulmiskaitset.



Kandke nägemiskaitset.



Ärge kasutage tööriista tellinguid, redeleid.



Naelte pikkus.



Naela paksus.



Laadimismaht.



Tööriista pinge.



Kasseti nurk: 20°.



Nähtav kiirgus. Ärge jõllitage valguse suunas.

## KUUPÄEVAKOODI ASUKOHT

Kuupäevakood, mis sisaldab ka tootmisaastat, on trükitud korpusele.

Näiteks:

2015 XX XX  
tootmisaasta

## Olulised ohutusjuhised kõigi akulaadijate kohta

**HOIDKE NEED JUHISED ALLES:** See juhend sisaldab olulisi ohutus- ja kasutusjuhiseid ühilduvatele akulaadijatele (vt **Tehnilised andmed**).

- Enne laadija kasutamist lugege kõiki juhiseid ja laadijal ning akul ja akut kasutaval tootel olevaid märgistusi.



**HOIATUS:** Elektrilöökoht. Ärge laske mingitel vedelikel laadijasse pääseda. See võib põhjustada elektrilöögi.



**HOIATUS:** Soovitame kasutada rikkevoolukaitset, mille rakendumisvool on 30 mA või vähem.



**ETTEVAATUST:** Põletuse oht. Vigastuse ohu vähendamiseks laadige ainult DeWALTi laetavaid akusid. Teist tüüpi akud võivad plahvatada ning põhjustada kehavigastusi ja kahjusid.



**ETTEVAATUST:** Laste üle tuleb pidada järelevalvet, et nad ei mängiks seadmega.

**PANE TÄHELE:** Teatud tingimustel, kui laadija on vooluvõrku ühendatud, võivad laadijasse sattunud võõrkehad selle kontaktid lühistada. Elektrit juhtivad võõrkehad, nagu näiteks, kuid mitte ainult, terasvill, foolium või igasugused kogunenud metallosad tuleb laadija pesast eemal hoida. Ühendage laadija alati vooluvõrgust lahti, kui selle pesas pole akut. Ühendage laadija lahti ka enne puhastamist.

- **ÄRGE proovige akut laadide mõne muu laadijaga peale käesolevas juhendis toodute.** Laadija ja aku on projekteeritud koos töötama.
- **Need laadijad pole mõeldud muuks tarbeks kui DeWALT laetavate patareide laadimiseks.** Muu kasutuse tagajärjeks on tulekahju-, elektrilöögi- või surmamine elektrilöögiga.
- **Ärge hoidke vihma ega lume käes.**
- **Tõmmake pistikust mitte juhtmest, kui eemaldage laadija vooluvõrgust.** Seeläbi väheneb elektripistikute ja juhtme kahjustamise risk.
- **Paigutage juhe nii, et sellele ei astuta peale, selle taha ei komistata ning seda ei kahjustata ega kulutata muul viisil.**
- **Ärge kasutage pikendusjuhet, kui see pole just hädavajalik.** Vale pikendusjuhtme kasutamine võib tuua kaasa tule ja (surmava) elektrilöögi ohu.
- **Ärge paigutage ühtegi objekti laadijale ning ärge paigutage laadijat pehmele pinnale, mis võib blokeerida selle ventilatsiooniavad ja kaasa tuua ülekuumenemise.** Paigutage laadija soojusallikatest eemale. Laadija ventilatsioon toimub korpuse põhjas ja peal olevate avade kaudu.
- **Ärge kasutage laadijat kahjustunud juhtme või pistikuga — laske need kohe asendada.**

- **Ärge kasutage laadijat, kui see on saanud löögi teravalt esemelt, see on maha kukkunud või muul viisil kahjustada saanud.** Viige see volitatud teeninduskeskusesse.
- **Ärge võtke laadijat koost; viige see volitatud teeninduskeskusesse, kui see vajab hooldust või remonti.** Kui panete laadija valesti kokku, võib selle tagajärjeks olla elektrilöögi, elektrišoki või tulekahjuoht.
- **Kui toitejuhe on kahjustunud, peab tootja, tema esindaja või muu samane kvalifitseeritud isik selle ohu vältimiseks kohe välja vahetama.**
- **Enne laadija mis tahes viisil puhastamist eemaldage see vooluvõrgust. See vähendab elektrilöögi ohtu.** Aku eemaldamine ei vähenda seda ohtu.
- **MITTE KUNAGI ärge püüdke kaks laadijat kokku ühendada.**
- **Laadija on projekteeritud töötama standardse majapidamise 230 V elektritoitega. Ärge püüdke kasutada seda teistsuguse pingega.** See ei kehti autolaadija puhul.

## HOIDKE NEED JUHISED ALLES

## Laadijad

DCB105, DCB112, DCB113 JA DCB115 laadija ühildub 10,8 V, 14,4 V ja 18 V Li-Ion (DCB140, DCB141, DCB142, DCB143, DCB144, DCB145, DCB180, DCB181, DCB182, DCB183, DCB184 ja DCB185) akupatareidega.

DeWALT laadijad ei vaja reguleerimist ning nende kavandamisel on peetud silmas võimalikult lihtsat kasutamist.





## Laadimisprotseduur (joonis 2)







1. Ühendage laadija enne aku sisestamist sobivasse pistikupessa.
2. Asetage aku (O) laadijasse. Punane tuli (laadimine) vilgub pidevalt, mis tähendab, et laadimine on alanud.
3. Laadimine on lõpetatud, kui punane tuli jääb püsivalt põlema. Aku on täielikult laetud ja seda võib kasutada või laadijasse jätta.

**MÄRKUS:** Liitium-ioon patareide maksimaalse võimsuse ja eluea tagamiseks laadige akupatarei enne esmakordset kasutamist täis.

## Laadimine

Aku laetuse taseme kohta vaadake allpool olevat tabelit.

Laadimisindikaator: DCB105	
 laeb	— — — —
 täis laetud	————
 kuuma/külma aku viivitus	— • — • — •
 vaheta patareid välja	• • • • • • • •

Laadimisindikaator: DCB107, DCB112, DCB113, DCB115	
 laeb	— — — — 
 täis laetud	———— 
 viivitus liiga kuuma või külma aku puhul*	— — — —   — — — — 

\***DCB107, DCB112, DCB113, DCB115:** Punane tuli jätkab vilkumist, kuid kollane indikaator helendab selle töö ajal edasi. Kui aku on saavutanud sobiva temperatuuri, lülitub kollane tuli välja ja laadija jätkab laadimisega.

Ühilduv(ad) laadija(d) ei lae vigast akupatareid. Laadija näitab, et patarei on vigane, keeldudes süttimast või kuvades probleemse akupatarei või laadija vilkumismustrit.

**MÄRKUS:** See võib tähendada ka seda, et viga on laadijas.

Kui laadija viitab probleemile, viige laadija ja akupatarei volitatud teeninduskeskusesse testimisele.

### KUUMA/KÜLMA AKU VIIVITUS

Kui laadija tuvastab liiga kuuma või liiga külma aku, siis see käivitab automaatselt kuuma/külma aku viivituse, lükates laadimist edasi kuni aku on sobiva temperatuuri saavutanud. Laadija lülitub seejärel automaatselt aku laadimise režiimi. See funktsioon tagab akude maksimaalse tööea.

Külm akupatarei laeb umbes poole aeglasemalt kui soe akupatarei. Akupatarei laeb aeglasemalt kogu laadimistsükli jooksul ja see ei lähe tagasi maksimaalsele laadimiskiirusele, isegi kui patarei on soe.

### VAID LIITIUMIOON-AKUPATAREID

XR Li-Ion tööriistadel on sisseehitatud elektrooniline kaitsesüsteem, mis kaitseb akut ülekoormuse, ülekuumenemise või liigse tühjenemise eest.

Tööriist lülitub elektroonilise kaitsesüsteemi rakendumisel välja. Kui see toimub, siis asetage liitiumioonaku laadijasse, kuni see on täielikult täis laetud.

## Olulised ohutusjuhised kõikide akude kohta

Asendusakude tellimisel märkige ära katalooginumber ja pinge.

Aku ei ole pakendist väljavõtmisel täielikult laetud. Enne aku ja laadija kasutamist lugege allpool olevaid ohutusjuhiseid. Seejärel järgige kirjeldatud laadimisprotseduure.

### LUGEGE KÕIKI JUHISEID

- **Ärge kasutage akut plahvatusohtlikus keskkonnas, näiteks tuleohtlike vedelike, gaaside või tolmu läheduses.** Aku asetamine laadijasse või sealt eemaldamine võib tolmu või auru süüdata.
- **Ärge kunagi asetage akupatareid jõuga laadijasse. Ärge muutke akupatareid mitte mingil viisil, et see ühilduks laadijaga, kuna akupatarei võib rebeneda, põhjustades raskeid kehavigastusi.**
- **Laadige akusid ainult DEWALTi laadijatega.**
- **ÄRGE asetage vette ega muudesse vedelikesse ning vältige pütsmeid.**
- **Ärge hoidke ega kasutage tööriista ja akut kohtades, kus temperatuur võib ületada 40 °C (105 °F) (näiteks suvel kuuride või metallehitiste läheduses).**



**HOIATUS:** Ärge kunagi üritage akut mingil põhjusel avada. Kui aku on pragunenud või kahjustatud, siis ärge sisestage seda laadijasse. Ärge lõhkuge akut, pillake seda maha ega kahjustage muul viisil. Ärge kasutage akut või laadijat, mis on saanud järsu löögi, mis on maha kukkunud, millest on üle sõidetud või mida on muul viisil kahjustatud (nt naelaga läbibistatud, peale astunud). See võib põhjustada (surmava) elektrilöögi. Kahjustunud akud tuleb tagastada teeninduskeskusesse ümbertöötlemiseks.



**ETTEVAATUST:** Kui tööriist pole kasutusel, siis asetage see stabiilsele pinnale, kus see ei saa ümber minna ega kukkuda. Mõned suurte akudega tööriistad seisavad aku peal püsti, kuid neid võib olla kerge ümber lükata.

## SPETSIIFILISED OHUTUSJUHISED LIITIUMIOONAKUDELE (LI ION).

- **Ärge põletage akut, isegi kui see on tugevalt kahjustada saanud või töövõime täielikult minetanud.** Akupatarei võib tules plahvatada. Liitiumioonakude põletamisel eritub mürgiseid aure ja materjale.
- **Kui aku sisu puutub nahaga kokku, siis peske seda kohta viivitamatult pehme seebi ja veega.** Kui akuedelik satub silma, siis loputage avatud silma veega 15 minutit või kuni ärritus lakkab. Meditsiiniline märkus: aku elektrolüüt koosneb vedelate orgaaniliste kationaartide ja liitiumisoolade segust.
- **Avatud akuelementide sisu võib põhjustada hingamisteede ärritust.** Tagage värske õhu juurdepääs. Sümptomite püsimisel pöörduge arsti poole.



**HOIATUS:** Põletuse oht. Akuedelik võib sädeme või leegiga kokku puutudes olla tuleohtlik.

## Transport

DEWALTi akud vastavad kõigile kehtivatele tarne-eeskirjadele, mis on sätestatud tööstus- ja juriidilistes standardites, sealhulgas ÜRO ohtlike kaupade veo soovituste näidiseeskirjad; Rahvusvahelise Lennutranspordi Ühenduse (IATA) ohtlike kaupade eeskirjad, Rahvusvaheline ohtlike kaupade merevedu (IMDG) eeskiri ja Ohtlike veoste rahvusvahelise autoveo 30. septembri 1957. a Euroopa kokkulepe (ADR). Liitiumioonelementid ja akud on testitud ÜRO ohtlike kaupade veo soovituste katsete ja kriteeriumide käsiraamatu jao 38.3 järgi.

Enamikul juhtudel ei klassifitseerita DEWALT akupatareid tarnimisel täisreguleeritud klassi 9 ohtlikuks materjaliks. Üldiselt on vaid kaks juhtu, mis nõuavad tarnimisel klassi 9:

1. Kui õhutranspordiga tarnitakse enam kui kaks DEWALT liitiumioon akupatareid, kui pakend sisaldab vaid akupatareid (mitte tööriistad); ja
2. Kui mis tahes meetodil tarnitakse liitiumioonakusid koos nimivooluga, mis on suurem kui 100 Vatt-tundides (Wh). Kõigil liitiumioonakudel on vatt-tundides märgitud pakendile.

Olenemata sellest kas tarnitavat kaupa peetakse erandiks või kehtib sellele täisregulatsioon, vastutab tarnija pakendamise, sildistamise/märgistamise ja dokumentatsiooni viimastele nõuetele vastavuse eest.

Akude transportimisega võib kaasneda tuleoht, kui aku terminalid puutuvad tahtmatult kokku elektrit juhtivate materjalidega. Kui transpordite akusid, tuleb veenduda, et aku terminalid on kaitsitud ja hästi isoleeritud teiste materjaliga kokkupuutumise eest, et vältida lühist.

Kasutusjuhendi selles jaos toodud teave on antud heas usus ning seda peetakse dokumendi loomise ajahetkel õigeks. Sellegipoolest ei anta ei sõnaselget ega vaikivat garantiid. Ostja peab tagama, et tema tegevus on kooskõlas kehtivate eeskirjadega.

## Akupatarei

### AKU TÜÜP

DCN660 ja DCN661 töötavad 18-voldise akuga.

Kasutada tuleb DCB180, DCB181, DCB182, DCB183, DCB184 või DCB185 akupatareid. Lugege peatükist **Tehnilised andmed** lisateavet.

## Ladustamissoovitused

1. Hoidmiseks on parim kuiv ja jahe koht, kuhu ei paista otsene päikesevalgus ning kus temperatuur ei ole liiga kõrge ega madal. Aku optimaalsete talitlusomaduste ja kasutusea tagamiseks hoidke mittekasutatavaid akusid toatemperatuuril.
2. Pikemaajalisel hoiule asetamisel soovitatakse aku täielikult laadida ning asetada see jahedasse ja kuiva ning päikesevalguse eest kaitsitud kohta.

**MÄRKUS:** Akut ei tohi hoida täielikult tühjenenuna. Aku tuleb enne kasutamist laadida.

## Laadijal ja akul olevad sildid

Lisaks juhendis kasutatavatele sümbolitele võivad laadija ja aku siltidel olla järgmised sümbolid:



Enne kasutamist lugege kasutusjuhendit.



Laadimisaja leiate **Tehniliste andmete** osast.



Aku laadimine.



Aku laetud.



Aku defektne.



Viivitus liiga kuuma või külma aku puhul.



Ärge puudutage neid elektrit juhtivate esemetega.



Ärge laadige kahjustatud akusid.



Mitte lasta veega kokku puutuda.



Laske defektsed juhtmed viivitamatult välja vahetada.



Laadige ainult temperatuurivahemikus 4 °C kuni 40 °C.



Vaid siseruumides kaustamiseks.



Kõrvaldage akupatareid keskkonda arvestades.



Laadige DEWALT akupatareid vaid heaks kiidetud DEWALTi laadijatega. Kui laete akupatareid, mis pole DEWALT laaditud patareid DEWALT laadijaga, võivad need puruneda või põhjustada muid ohtlikke olukordi.



Ärge süüdake akupatareid.

## Pakendi sisu

Pakend sisaldab:

- 1 Naelapüstol
- 1 Laadija (vaid mudelid D2 või P2)
- 2 Akupatareid (vaid mudelid D2 või P2)
- 1 Komplekt (vaid mudelid D2 või P2)
- 1 Kasutusjuhend

**MÄRKUS:** N-versiooni kuulu akupatareid, laadijad ega varustuse kastid.

- *Veenduge, et tööriist, selle osad ega tarvikud ei ole transportimisel kahjustada saanud.*
- *Võtke enne kasutamist aega, et kasutusjuhend põhjalikult läbi lugeda ja endale selgeks teha.*

## Kirjeldus (joonis 1)



**HOIATUS:** Ärge kunagi ehitage elektritööriista ega selle ühtki osa ümber. See võib põhjustada kahjustuse või kehavigastuse.

- A. Päästiklüüti
- B. Kokkupuutejooks

- C. Ummistusest vabastamise riiv
- D. Seiskumise vabastushoob
- E. Töötüled/veaindikaator
- F. Pöördrihma konks
- G. Märgistuse otsa hoidik
- H. Naelalööja
- I. Kassett
- J. Režiimivalits (vaid DCN660)
- K. Sügavuse reguleerketas
- L. Sügavusindikaator
- M. Päästiku lukustus
- N. Märgistuse ots
- O. Akupatarei
- P. Aku vabastamise nupp

## SIHOTSTARVE

Teie 16 GA viimistlusnaelapüstol on mõeldud professionaalseks naelutamiseks ja naelasisestustöödeks.

**ÄRGE** kasutage niisketes või märgades tingimustes ega plahvatusohtlike gaaside või vedelike läheduses.

Need 16 GA viimistlusnaelapüstolid on professionaalsed elektritööriistad.

**ÄRGE** lubage lastel tööriista puudutada. Kogenematute kasutajate puhul on vajalik juhendamine.

- **Väikesed lapsed ja nõrk tervis.** See seade ei ole mõeldud ilma järelevalveta kasutamiseks väikeste laste või füüsiliselt nõrkade isikute poolt.
- See toode pole mõeldud kasutamiseks inimestele (k.a lapsed), kellel on vähendatud füüsilised, sensoorsed või vaimsed võimed; puuduvad kogemused, teadmised või oskused, välja arvatud siis, kui neid superviseerib nende turvalisuse eest vastutav isik. Lapsi ei tohi kunagi jätta selle tootega üksi.

## Elektriohutus

Elektrimootor on kavandatud vaid ühe pinge jaoks. Kontrollige alati, et aku pinge vastab andmesildile märgitud väärtusele. Samuti kontrollige, et laadija pinge vastab võrgupingele.



Teie DEWALTi laadija on vastavalt standardile EN 60335 topeltisolatsiooniga. Seetõttu ei ole maandusjuhett vaja.

Kui toitekaabel on kahjustatud, tuleb see vahetada spetsiaalselt valmistatud kaabli vastu, mis on saadaval DEWALTi hooldusorganisatsiooni kaudu.



## Toitepistikute vahetamine (ainult Suurbritannia ja Iirimaa)

Kui on vaja paigaldada uus toitepistik, toimige järgmiselt:

- Kõrvaldage vana pistik ohutult.
- Ühendage pruun juhe uue pistiku faasiklemmiga.
- Ühendage sinine juhe nullklemmiga.



**HOIATUS:** Maandusklemmiga ühendusi ei tehta.

Järgige kvaliteetsete pistikutega kaasasolevaid paigaldusjuhiseid. Soovitatav kaitse: 3 A.

## Pikenduskaabli kasutamine

Ärge kasutage pikendusjuhet, kui see ei ole hädavajalik. Kasutage heakskiidetud pikendusjuhet, mis sobib teie laadija sisendvõimsusele (vt **Tehnilised andmed**). Juhtme minimaalne ristlõikepindala on 1 mm<sup>2</sup>; maksimaalne lubatud pikkus on 30 m.

Kasutades kaablirulli, kerige see alati täielikult lahti.

## PAIGALDUS JA SEADISTAMINE



**HOIATUS:** Raskete kehavigastuste ohu vähendamiseks lülitage enne seadistamist või lisaseadmete ja tarvikute paigaldamist ja eemaldamist tööriist välja ja eemaldage aku. Juhuslik käivitumine võib põhjustada vigastuse.



**HOIATUS:** Kasutage vaid DeWALT akupatareisid ja laadijaid.

## Aku paigaldamine ja tööriistast eemaldamine (joonis 2)

**MÄRKUS:** Veenduge, et teie akupatarei (O) on täielikult täis laetud.

### AKUPATAREI PAIGALDAMISEKS TÖÖRIISTA KÄEPIDEMESSE

1. Joondage akupatarei (O) tööriista käepidemes olevate reelingutega (joonis 2).
2. Libistage see käepidemesse, kuni akupatarei asetseb kindlalt tööriistas, ning tagage, et kuulete selle kohale lukustumist.

### AKUPATAREI EEMALDAMISEKS TÖÖRIISTA KÄEPIDEMEST

1. Vajutage vabastusnuppe (P) ja tõmmake kindlalt akupatarei tööriist käepidemest välja.
2. Asetage aku laadijasse, nagu seda on kirjeldatud selle kasutusjuhendi laadijat puudutavas osas.

### KÜTUSEMÕÕDIKU AKUPATAREID (JOONIS 2)

Mõned DeWALTi akupatareisid sisaldavad kütusemõõdikut, mis sisaldab kolme rohelist valgusdioodi, mis viitavad akupatarei järelejäänud laetusele.

Kütusemõõdiku aktiveerimiseks vajutage ja hoidke all kütusemõõdiku nuppu (R). Kolme rohelse valgusdioodi kombinatsioon valgustab, näidates järelejäänud laetuse taset. Kui patarei laetuse tase jääb alla kasutuspiiri, siis kütusemõõdik ei valgusta ning patarei tuleb uuesti täis laadida.

**MÄRKUS:** Kütusemõõdik on vaid akupatarei järelejäänud laetuse näitaja. See ei näita tööriista funktsionaalsust ning see varieerub, sõltuvalt toote komponentidest, temperatuurist ja lõppkasutaja rakendusest.

## Patারেide tühjenemise indikaator (joonis 1)

Patಾರೆide tühjenemise indikaator on vasakpoolse töötule (E) integreeritud funktsioon. Kui patಾರೆid tuleb laadida, vilgub indikaator 4 korda ja tööriist lülitub automaatselt välja.



Kohe, kui indikaator vilgub, lülitage tööriist välja ja eemaldage akupatarei (O).

Tööriist ei tööta jätkuvalt seni, kui sellega on ühendatud tühi akupatarei.

## Rihma konksu paigaldamine (joonis 3)

Rihma konksu saab kinnitada tööriistal embkummale küljele või soovi korral eemaldada.

1. Sisestage rihma konks (R) kinnitusavasse, mis on tööriista küljel.
2. Sisestage kruvi (S) läbi rihma konksu kinnitusavasse. Pingutage kruvi.

## Tööriista laadimine (joonis 4)

1. Sisestage kinnitid kasseti (I) tagakülje sisse.

2. Tõmmake naelalõoja (H) tagasi, kuni naeljärgija tuleb naeltele järele.
3. Vabastage lõoja.

*paigaldate või eemaldate märgistuseta otsa.*

## TÖÖRIISTA TÜHJENDAMINE

1. Hoides tööriista püstiselt, pigistage lõojal (H) riivi ja laske naeltel kassetis alla libiseda ja lõojast mööduda.
2. Eemaldage kõik naelad kassetist (I).

## Sõidusügavuse reguleerimine (joonis 1)

Sügavuse reguleerimisratas kasutades saab naela sõidusügavust reguleerida vastavalt kasutatavale kinnitile.

1. Et nael siseneks vähem, pöörake sügavuse reguleerimisketast (K) tööriista tagakülje suunas. Vaata mõõdikut (L), et mõista, kus tööriist võimalikus vahemikus asetseb.
2. Et nael siseneks rohkem, pöörake sügavuse reguleerimisketast (K) tööriista esikülje suunas.

## Režiimi valimine (joonis 5)

### VAID DCN660

Et valida jadategevusrežiimi, libistage režiimivalitsat (J) üksiku naelaga ikooni suunas ( / ).

Et valida lööktegevusrežiimi, libistage režiimivalitsat (J) kolme naelaga ikooni suunas ( // ).

## Päästiku lukustus (joonis 6)

See tööriist on varustatud päästiku lukustusega (M), mis takistab tööriistal naelte tulistamist.

Päästiku lukustuse aktiveerimiseks vajutage lüliti allapoole.

Päästiku lukustuse (M) avamiseks vajutage lüliti ülespoole.



**HOIATUS:** Veenduge, et päästiku lukustus (M) on aktiveeritud ja akupatarei on eemaldatud, enne kui hakkate tööriista reguleerima või kui tööriist pole vahetus kasutuses.

## Märgistuseta ots (joonis 1)

Asetage märgistuseta ots (N) kokkupuutejooksu (B) kohale, kui tööriista kasutatakse puidu peal.

Hoidke märgistuseta otsa hoidikus (G), kui seda ei tohi kasutada.



**HOIATUS:** Veenduge, et päästiku lukustus (M) on aktiveeritud ja akupatarei on eemaldatud, enne kui

## Töötuled (joonis 1)

Sellel on töötuled (E), mis asuvad mõlemal küljel. Töötuled süttivad, kui aktiveerida päästik või vabastada kokkupuutejooksu. Tuled kustuvad kohe, kui 10 sek ei toimu mingisugust tegevust. Töötuli toimib ka patarei tühjenemise indikaatorina ja kinnikiilunud naela indikaatorina. Lisateabe saamiseks vt **Patarei tühjenemise indikaator** või **Kinnikiilunud naela eemaldamine**.



**HOIATUS:** Töötuled on mõeldud vahetu tööpinna valgustamiseks. Ärge kasutage töötulesid ainukesel valgusallikana.

## KASUTAMINE

### Kasutusjuhised



**HOIATUS:** Järgige alati ohutusjuhiseid ja asjakohaseid õigusakte.



**HOIATUS:** Raskete kehavigastuste ohu vähendamiseks lülitage enne seadistamist või lisaseadmete ja tarvikute paigaldamist ja eemaldamist tööriist välja ja eemaldage aku. Juhuslik käivitumine võib põhjustada vigastuse.

## Käe õige asend (joonis 9)



**HOIATUS:** Tõsise kehavigastusohu vähendamiseks kasutage **ALATI** õiget hoideasendit, nagu näidatud joonisel.



**HOIATUS:** Raskete vigastuse saamise riski vähendamiseks hoidke masinat **ALATI** tugevalt ootamatut reaktsiooni ennetades.

Õige käte asend nõuab, et üks käsi oleks põhikäepidemel (k).

## Tööriista ettevalmistamine (joonis 1)

1. Eemaldage akupatarei ja kõik naelad kassetist.
2. Kontrollige, kas kokkupuutejooks (B) ja naelalõoja saab vabalt liigutada.
3. Laadige uuesti naelad kassetti.



**HOIATUS:** Ärge kasutage tööriista, kui kokkupuutejooks või naela tõukur ei saa vabalt liikuda.



**ETTEVAATUST: ÄRGE** pihustage või kandke muul viisil määrdeid või puhastuslahuseid tööriista sisse. See võib mõjutada märkimisväärselt tööriista eluiga ja tööd.

## Tööriista aktiveerimine (joonis 1)

DCN660 saab kasutada kahel režiimil: järjestusrežiim või löögirežiim.

DCN661 töötab vaid jadarežiimil.

### JADAREŽIIM ( / )

Järjestusrežiimi kasutatakse vahelduvaks naelte tulistamiseks, kui soovitakse olla väga ettevaatlik ja täpne.

1. Kasutage režiimivalitsat (J), valige jadarežiim. (Vaid DCN660)
2. Vabastage päästiku lukustus (M).
3. Vajutage kokkupuutejooks (B) tööpinna vastu.
4. Tõmmake päästiklülitit (A) tööriista aktiveerimiseks.
5. Vabastage päästik ja eemaldage kokkupuutejooks töödetali küljest.
6. Korrake samme 3 - 5 jadamisi naelte tulistamiseks.

### LÖÖGIREŽIIM ( // )

#### VAID DCN660

Löögirežiimi kasutatakse kiireks tasaste, statsionaarsete pindade naelutamiseks.

1. Kasutage režiimivalitsat (J), et valida löögirežiim.
2. Vabastage päästiku lukustus (M).
3. Üksiku naela tulistamiseks kasutage tööriista, nagu on kirjeldatud järjestusrežiimis:
  - a. Vajutage kokkupuutejooks (B) tööpinna vastu.
  - b. Tõmmake päästiklülitit (A) tööriista aktiveerimiseks.
4. Mitme naela tulistamiseks vajutage ja hoidke all päästiklülitit (A) ja siis suruge kokkupuutejooks (B) korduvalt detali vastu. Iga kord, kui kokkupuutejooks (B) on alla vajutatud, kui päästikut (A) hoitakse, väljub nael.



**HOIATUS:** Ärge hoidke päästikut all, kui tööriista ei kasutata. Hoidke päästiku lukku (M) lukustatud asendis, et vältida kogemata aktiveerimist, kui tööriista ei kasutata.

## Seiskunud või kinniilunud naela eemaldamine (joonis 1, 7, 8)

Kui nael kiilub kinni ninaosas või kui tööriist on seiskunud, hakkab parema käe poolne töötuli (E) pidevalt vilkuma.



1. Aktiveerige päästiku lukustus (M).
2. Eemaldage akupatarei (O) ja kõik naelad kassetist.
3. Vabastage Ummistusest vabastamise riiv (C) ninaosa ülaosas ja avage kontrolluks.
4. Eemaldage kiilunud nael, kasutades vajadusel tange. Kui kinniilunud nael pole nähtav, võib põhjuseks olla tööriista seiskumine.
5. Tehke seisaku vabastushoovaga (D) tsükkel, et tagastada vajadusel ajamiketas.
6. Sulgege kontrolluks ja aktiveerige riivistuse tiht, mis on ninaosal kahe käpa (Q) all. Langetage ja lukustage ummistusest vabastamise riiv.

Kui naelad kiiluvad sageli ninaossa kinni, tuleb tööriista lasta volitatud DeWALTi teeninduskeskuses hooldada.

## HOOLDAMINE

Teie DeWALT elektritööriist on loodud pikaajaliseks kasutamiseks ja vajab minimaalset hooldamist. Pideva rahuldava töö tagamiseks tuleb tööriista õigesti hooldada ja regulaarselt puhastada.



**HOIATUS:** Raskete kehavigastuste ohu vähendamiseks lülitage enne seadistamist või lisaseadmete ja tarvikute paigaldamist ja eemaldamist tööriist välja ja eemaldage aku. Juhuslik käivitumine võib põhjustada vigastuse.

Laadija ja aku ei vaja hooldust.



## Määrimine

Teie elektritööriist ei vaja lisamäärimist.



## Puhastamine



**HOIATUS:** Mustuse kogunemisel ventilatsioonivadesses ja nende ümber puhuge mustus ja tolm põhikorpusest kuiva suruõhu abil. Kandke selle töö tegemisel heakskiidetud kaitseprille ja tolmumaski.



**HOIATUS:** Ärge kunagi kasutage tööriista mittemetallist osade puhastamiseks lahusteid või muid kemikaale. Need kemikaalid võivad nõrgendada tööriista materjale. Kasutage vaid vee ja õrna seebiga niisutatud riiet. Ärge kunagi laske ühelgi vedelikul sattuda tööriista sisse; ärge kastke ühtegi tööriista osa vedelikku.

### LAADIJA PUHASTAMISE JUHISED



**HOIATUS:** Elektrilöögioht. Enne laadija puhastamist eemaldage see pistikupesast. Mustuse ja õli võib laadija välispinnalt eemaldada lapi või mittemetallist pehme harjakesega. Ärge kasutage vett ega puhastuslahuseid.

## Lisatarvikud



**HOIATUS:** Kuna muid tarvikuid peale DeWALT, pakutavaid ei ole koos selle tootega testitud ja seetõttu võib selliste lisaseadmete kasutamine koos tööriistaga olla ohtlik. Kehavigastusohu vähendamiseks tuleb selle tootega kasutada ainult DeWALTi soovitatud lisaseadmeid.

Sobilike tarvikute kohta teabe saamiseks pidage nõu müüjaga.

## Törkeotsing

Kui tööriist ei tööta korralikult, järgige allpool toodud juhiseid. Kui see ei lahenda probleemi, võtke ühendust oma remonditöökojaga.

### Tööriist ei tööta.

#### Töötuli ei sütti.

Kontrollige, et päästiku lukustus poleks aktiveeritud.

- Kontrollige aku toitetaset (vt selles juhendis Kütusemõõdiku akupatareid).

- Eemaldage akupatarei, oodake vähemalt 5 sekundit ja siis sisestage uuesti.

#### Töötuled töötavad, kuid mootor ei tööta.

- Tagage, et mõlemad kokkupuutejooksud ja päästik on vabastatud ja siis aktiveerige vaid kokkupuutejooks.
- Kontrollige režiimivalitsat (vaid DCN660)
- Kontrollige aku toitetaset (vt selles juhendis Kütusemõõdiku akupatareid ja Patarei tühjenemise indikaatori jagu).

#### Töötuled töötavad, mootor töötab, kuid tööriist ei sisesta üldse kinnitusvahendeid.

- Kontrollige režiimivalitsat (vaid DCN660)
- Kontrollige, et õige kinnituste tüüp on sisestatud kassetti ja et lööja suruks kinnitusi.
- Kontrollige veaindikaatori tulesid (asendage patareid või eemaldage vajadusel ummistus (vt selles juhendis Patarei tühjenemise indikaatori ja Seiskunud või kinnikiilunud naela eemaldamise jagu).
- Kontrollige, et kokkupuutejooks ja naelalööja saaksid vabalt liikuda (vt selles juhendis Tööriista ettevalmistamise jagu).

**MÄRKUS:** Seisukumise vabastushooba tuleks kasutada mehhanismi lähtestamiseks. Päästiku lukustus peab ehk samuti tsükli läbima, et lähtestada elektrooniline kontrollüsteem. Nendele nõuetele viitab tööriist, kasutades töötulesid.

#### Töötuled töötavad, mootor töötab, kuid tööriist ei sisesta kinnitusvahendeid täielikult sisse.

- Sõidusügavuse reguleerimine (vt selles juhendis Sõidusügavuse reguleerimise jagu).
- Seadke tööriist jadarežiimile, kui see veel pole.
- Valige sobiv kinnituse pikkus \ materjal.
- Kontrollige aku toitetaset (vt selles juhendis Kütusemõõdiku akupatareid ja Patarei tühjenemise indikaatori jagu).
- Puhastage ninaosa suruõhuga. Ärge kasutage määrdeid.
- Puhastage kassetti suruõhuga.
- Ajamiketta koost võib kahjustuda kuluda. Palun võtke ühendust oma remonditöökojaga, kui eespool toodud sammud probleemi ei lahenda.

**MÄRKUS:** Seisukumise vabastushooba tuleks kasutada mehhanismi lähtestamiseks. Päästiku lukustus peab ehk samuti tsükli läbima, et lähtestada elektrooniline

kontrollsüsteem. Nendele nõuetele viitab tööriist, kasutades töötulesid.

### **Kinnikiilunud kinnitused tööriistas.**

- Kontrollige, et õige kinnituste tüüp on sisestatud kassetti ja et lõõja suruks kinnitusi õigesti.
- Valige sobiv kinnituse pikkus \ materjal.
- Puhastage ninaosa (vt juhendis Seiskunud või kinnikiilunud naela eemaldamise jagu).
- Puhastage kassetti suruõhuga.
- Ajamiketta koost võib kahjustuda\kuluda. Palun võtke ühendust oma remonditöökojaga, kui eespool toodud sammud probleemi ei lahenda.

**MÄRKUS:** Seisukumise vabastushooba tuleks kasutada mehhanismi lähtestamiseks. Päästiku lukustus peab ehk samuti tsükli läbima, et lähtestada elektrooniline kontrollsüsteem. Nendele nõuetele viitab tööriist, kasutades töötulesid.

ning kontaktandmed leitavad internetis aadressil: [www.2helpU.com](http://www.2helpU.com).



## **Laetav akupatarei**

Seda pika tööeaga akut tuleb laadida, kui see ei anna enam piisavalt voolu töödel, mis varem käisid kergelt. Aku kasutusea lõpus tuleb see kõrvaldada keskkonnanõudeid arvestades:

- Laske akul täielikult tühjeneda, seejärel eemaldage see tööriista küljest.
- Liitiumioonelemendid on taaskasutatavad. Viige need edasimüüjale või kohalikku jäätmejaama. Kokkukogutud akud võetakse ringlusse või kõrvaldatakse nõuetekohaselt.

## **Keskkonnakaitse**



Eraldi kogumine. Seda toodet ei tohi kõrvaldada koos olmejäätmetega.

Kui ühel päeval leiате, et teie DEWALTi toode on muutunud kasutuks või vajab väljavahetamist, ärge visake seda olmejäätmete hulka. Viige toode vastavasse kogumispunkti.



Kasutatud toodete ja pakendite eraldi kogumine võimaldab materjale taaskasutada. Materjalide taaskasutamine aitab vältida keskkonna saastamist ja vähendab vajadust tooraine järele.

Kohalikud õigusaktid võivad nõuda elektriseadmete olmejäätmetest eraldi kogumist prügilates või nende viimist jaemüüjale uue toote ostmisel.

DEWALT pakub võimalust DEWALTi toodete tagasivõtmiseks ja taaskasutamiseks pärast kasutusea lõppu. Selle teenuse kasutamiseks viige toode volitatud remonditöökotta, kus see meie nimel tagasi võetakse.

Lähima volitatud remonditöökoja leidmiseks võite pöörduda DEWALTi kohaliku esindusse, mille aadressi leiате sellest kasutusjuhendist. Samuti on DEWALTi volitatud remonditöökodade nimekiri ja müügijärgse teeninduse üksikasjad

# АККУМУЛЯТОРНЫЙ ОБШИВОЧНЫЙ ГВОЗДЕЗАБИВАТЕЛЬ 18 В XR 16 GA DCN660, DCN661

## Поздравляем Вас!

Вы выбрали инструмент фирмы DeWALT. Тщательная разработка изделий, многолетний опыт фирмы по производству инструментов, различные усовершенствования сделали электроинструменты DeWALT одними из самых надёжных помощников для профессионалов.

## Технические характеристики

		DCN660	DCN661
Напряжение питания	В пост. тока	18	18
Тип		1	1
Тип аккумулятора		Li-Ion	Li-Ion
Режим забивания		Прерывистый / Последовательный	Прерывистый
Угол расположения магазина		20°	20°
Гвозди			
Длина	мм	32 - 63	32 - 63
Диаметр хвостовика	мм	1,6	1,6
Угол		20°	20°
Вес (без аккумулятора)	кг	2,4	2,4
Энергия удара	Дж	48	48
Сумма величин шума и вибрации (сумма векторов по трём осям), измеренных в соответствии со стандартом EN 60745-2-16:			
$L_{pA}$ (звуковое давление)	дБ(А)	81	81
$L_{wA}$ (акустическая мощность)	дБ(А)	92	92
K (погрешность измерения акустической мощности)	дБ(А)	3	3
Значения вибрационного воздействия $a_h$ =			
Погрешность K =	м/с <sup>2</sup>	2,5	2,5
	м/с <sup>2</sup>	1,5	1,5

Уровень вибрации, указанный в данном информационном листке, был рассчитан по стандартному методу тестирования в соответствии со стандартом EN 60745 и может использоваться для сравнения инструментов разных марок. Он может также использоваться для предварительной оценки воздействия вибрации.



**ВНИМАНИЕ:** Заявленная величина вибрации относится только к основным видам применения инструмента. Однако если инструмент применяется не по основному назначению, с другими принадлежностями

*или содержится в ненадлежащем порядке, уровень вибрации будет отличаться от указанной величины. Это может значительно увеличить воздействие вибрации в течение всего периода работы инструментом.*

*При оценке уровня воздействия вибрации необходимо также учитывать время, когда инструмент находился в выключенном состоянии или когда он включен, но не выполняет какую-либо операцию.*

*Это может значительно уменьшить уровень воздействия в течение всего периода работы инструментом.*

*Определите дополнительные меры предосторожности для защиты оператора от воздействия вибрации, такие как: тщательный уход за инструментом и принадлежностями, содержание рук в тепле, организация рабочего места.*

Аккумулятор	DCB140	DCB141	DCB142
Тип аккумулятора	Li-Ion	Li-Ion	Li-Ion
Напряжение питания В пост. тока	14,4	14,4	14,4
Ёмкость Ач	3,0	1,5	4,0
Вес кг	0,53	0,30	0,54

Аккумулятор	DCB143	DCB144	DCB145
Тип аккумулятора	Li-Ion	Li-Ion	Li-Ion
Напряжение питания В пост. тока	14,4	14,4	14,4
Ёмкость Ач	2,0	5,0	1,3
Вес кг	0,30	0,52	0,30

Аккумулятор	DCB180	DCB181	DCB182
Тип аккумулятора	Li-Ion	Li-Ion	Li-Ion
Напряжение питания В пост. тока	18	18	18
Ёмкость Ач	3,0	1,5	4,0
Вес кг	0,64	0,35	0,61

Аккумулятор	DCB183/B	DCB184/B	DCB185
Тип аккумулятора	Li-Ion	Li-Ion	Li-Ion
Напряжение питания В пост. тока	18	18	18
Ёмкость Ач	2,0	5,0	1,3
Вес кг	0,40	0,62	0,35

Зарядное устройство	DCB105
Напряжение питания В пост. тока	230
Тип аккумулятора	10,8/14,4/18 Li-Ion
Приблизительное мин. время зарядки	25 (1,3 Ач) 30 (1,5 Ач) 40 (2,0 Ач) 55 (3,0 Ач) 70 (4,0 Ач) 90 (5,0 Ач)
Вес кг	0,49

Зарядное устройство	DCB107
Напряжение питания В перем. тока	230
Тип аккумулятора	10,8/14,4/18 Li-Ion
Приблизительное мин. время зарядки	60 (1,3 Ач) 70 (1,5 Ач) 90 (2,0 Ач) 140 (3,0 Ач) 185 (4,0 Ач) 240 (5,0 Ач)
Вес кг	0,29

Зарядное устройство	DCB112
Напряжение питания В перем. тока	230
Тип аккумулятора	10,8/14,4/18 Li-Ion
Приблизительное мин. время зарядки	40 (1,3 Ач) 45 (1,5 Ач) 60 (2,0 Ач) 90 (3,0 Ач) 120 (4,0 Ач) 150 (5,0 Ач)
Вес кг	0,36

Зарядное устройство	DCB113
Напряжение питания В перем. тока	230
Тип аккумулятора	10,8/14,4/18 Li-Ion
Приблизительное мин. время зарядки	30 (1,3 Ач) 35 (1,5 Ач) 50 (2,0 Ач) 70 (3,0 Ач) 100 (4,0 Ач) 120 (5,0 Ач)
Вес кг	0,4

Зарядное устройство	DCB115
Напряжение питания В перем. тока	230
Тип аккумулятора	10,8/14,4/18 Li-Ion
Приблизительное мин. время зарядки	25 (1,3 Ач) 30 (1,5 Ач) 40 (2,0 Ач) 55 (3,0 Ач) 70 (4,0 Ач) 90 (5,0 Ач)
Вес кг	0,5

Минимальные электрические предохранители:	
Инструменты 230 В	10 ампер, электросеть

## Определения: Предупреждения безопасности

Следующие определения указывают на степень важности каждого сигнального слова. Прочтите руководство по эксплуатации и обратите внимание на данные символы.



**ОПАСНО:** Означает чрезвычайно опасную ситуацию, которая приводит к смертельному исходу или получению тяжёлой травмы.



**ВНИМАНИЕ:** Означает потенциально опасную ситуацию, которая **может привести к смертельному исходу или получению тяжёлой травмы.**



**ПРЕДУПРЕЖДЕНИЕ:** Означает потенциально опасную ситуацию, которая **может привести к получению травмы лёгкой или средней тяжести.**

**ПРЕДОСТЕРЕЖЕНИЕ:** Означает ситуацию, **не связанную с получением телесной травмы, которая, однако, может привести к повреждению электроинструмента.**



**Риск поражения электрическим током!**



**Огнеопасность!**



**ВНИМАНИЕ:** Внимательно прочитайте руководство по эксплуатации для снижения риска получения травмы.

## Общие правила безопасности при работе с электроинструментами



**ВНИМАНИЕ:** Внимательно прочтите все инструкции по безопасности и руководство по эксплуатации. Несоблюдение всех перечисленных ниже правил безопасности и инструкций может привести к поражению электрическим током, возникновению пожара и/или получению тяжёлой травмы.

### СОХРАНИТЕ ВСЕ ПРАВИЛА БЕЗОПАСНОСТИ И ИНСТРУКЦИИ ДЛЯ ПОСЛЕДУЮЩЕГО ИСПОЛЬЗОВАНИЯ

Термин «Электроинструмент» во всех приведённых ниже указаниях относится к Вашему сетевому (с кабелем) или аккумуляторному (беспроводному) электроинструменту.

#### 1) БЕЗОПАСНОСТЬ РАБОЧЕГО МЕСТА

- a) **Содержите рабочее место в чистоте и обеспечьте хорошее освещение.** Плохое освещение или беспорядок на рабочем месте может привести к несчастному случаю.
- b) **Не используйте электроинструменты, если есть опасность возгорания или взрыва, например, вблизи легко воспламеняющихся жидкостей, газов или пыли.** В процессе работы электроинструменты создают искровые разряды, которые могут воспламенить пыль или горючие пары.
- c) **Во время работы с электроинструментом не подпускайте близко детей или посторонних лиц.** Отвлечение внимания может вызвать у Вас потерю контроля над рабочим процессом.

#### 2) ЭЛЕКТРОБЕЗОПАСНОСТЬ

- a) **Вилка кабеля электроинструмента должна соответствовать штепсельной розетке. Ни в коем случае не видоизменяйте вилку электрического кабеля. Не**

## Декларация соответствия ЕС

ДИРЕКТИВА ПО МЕХАНИЧЕСКОМУ ОБРУДОВАНИЮ



АККУМУЛЯТОРНЫЙ ОБШИВОЧНЫЙ ГВОЗДЕЗАБИВАТЕЛЬ 18 В XR 16 GA DCN660, DCN661

DeWALT заявляет, что продукты, обозначенные в разделе «Технические характеристики», разработаны в полном соответствии со стандартами: 2006/42/ЕС, EN 60745-1:2009+A11:2010, EN 60745-2-16:2010.

Данные продукты также соответствуют Директивам 2004/108/ЕС (до 19.04.2016), 2014/30/EU (после 20.04.2016) и 2011/65/EU. За дополнительной информацией обращайтесь по указанному ниже адресу или по адресу, указанному на последней странице руководства.

Нижеподписавшееся лицо полностью отвечает за соответствие технических данных и делает это заявление от имени фирмы DeWALT.

Маркус Ромпел (Markus Rompel)  
Директор по инженерным разработкам  
DeWALT, Richard-Klinger-Straße 11,  
D-65510, Idstein, Germany  
24.07.2015

**используйте соединительные штепсели-переходники, если в силовом кабеле электроинструмента есть провод заземления. Использование оригинальной вилки кабеля и соответствующей ей штепсельной розетки уменьшает риск поражения электрическим током.**

- b) **Во время работы с электроинструментом избегайте физического контакта с заземлёнными объектами, такими как трубопроводы, радиаторы отопления, электроплиты и холодильники. Риск поражения электрическим током увеличивается, если Ваше тело заземлено.**
- c) **Не используйте электроинструмент под дождём или во влажной среде. Попадание воды в электроинструмент увеличивает риск поражения электрическим током.**
- d) **Бережно обращайтесь с электрическим кабелем. Ни в коем случае не используйте кабель для переноски электроинструмента или для вытягивания его вилки из штепсельной розетки. Не подвергайте электрический кабель воздействию высоких температур и смазочных веществ; держите его в стороне от острых кромок и движущихся частей инструмента. Повреждённый или запутанный кабель увеличивает риск поражения электрическим током.**
- e) **При работе с электроинструментом на открытом воздухе используйте удлинительный кабель, предназначенный для наружных работ. Использование кабеля, приёдного для работы на открытом воздухе, снижает риск поражения электрическим током.**
- f) **При необходимости работы с электроинструментом во влажной среде используйте источник питания, оборудованный устройством защитного отключения (УЗО). Использование УЗО снижает риск поражения электрическим током.**

### 3) ЛИЧНАЯ БЕЗОПАСНОСТЬ

- a) **При работе с электроинструментами будьте внимательны, следите за тем, что Вы делаете, и руководствуйтесь здравым смыслом. Не используйте электроинструмент, если Вы устали, а также находясь под действием алкоголя или понижающих реакцию лекарственных препаратов и других средств. Малейшая неосторожность при работе с электроинструментами может привести к серьёзной травме.**
- b) **При работе используйте средства индивидуальной защиты. Всегда надевайте защитные очки. Своевременное использование защитного снаряжения, а именно: пылезащитной маски, ботинок на нескользящей подошве, защитного шлема или противошумовых наушников, значительно снизит риск получения травмы.**
- c) **Не допускайте непреднамеренного запуска. Перед тем, как подключить электроинструмент к сети и/или аккумулятору, поднять или перенести его, убедитесь, что выключатель находится в положении «выключено». Не переносите электроинструмент с нажатым курковым выключателем и не подключайте к сетевой розетке электроинструмент, выключатель которого установлен в положение «включено», это может привести к несчастному случаю.**
- d) **Перед включением электроинструмента снимите с него все регулировочные или гаечные ключи. Регулировочный или гаечный ключ, оставленный закреплённым на вращающейся части электроинструмента, может стать причиной получения тяжёлой травмы.**
- e) **Работайте в устойчивой позе. Всегда твёрдо стойте на ногах, сохраняя равновесие. Это позволит Вам не потерять контроль при работе с электроинструментом в непредвиденной ситуации.**
- f) **Одевайтесь соответствующим образом. Во время работы не надевайте свободную одежду или украшения. Следите за тем, чтобы Ваши волосы, одежда или**



*перчатки находились в постоянном отдалении от движущихся частей инструмента. Свободная одежда, украшения или длинные волосы могут попасть в движущиеся части инструмента.*

- g) **Если электроинструмент снабжён устройством сбора и удаления пыли, убедитесь, что данное устройство подключено и используется надлежащим образом.** *Использование устройства пылеудаления значительно снижает риск возникновения несчастного случая, связанного с запылённостью рабочего пространства.*

#### **4) ИСПОЛЬЗОВАНИЕ ЭЛЕКТРОИНСТРУМЕНТОВ И ТЕХНИЧЕСКИЙ УХОД**

- a) **Не перегружайте электроинструмент. Используйте Ваш инструмент по назначению.** *Электроинструмент работает надёжно и безопасно только при соблюдении параметров, указанных в его технических характеристиках.*
- b) **Не используйте электроинструмент, если его выключатель не устанавливается в положение включения или выключения.** *Электроинструмент с неисправным выключателем представляет опасность и подлежит ремонту.*
- c) **Отключайте электроинструмент от сетевой розетки и/или извлекайте аккумулятор перед регулировкой, заменой принадлежностей или при хранении электроинструмента.** *Такие меры предосторожности снижают риск случайного включения электроинструмента.*
- d) **Храните неиспользуемые электроинструменты в недоступном для детей месте и не позволяйте лицам, не знакомым с электроинструментом или данными инструкциями, работать с электроинструментом.** *Электроинструменты представляют опасность в руках неопытных пользователей.*
- e) **Регулярно проверяйте исправность электроинструмента. Проверьте точность совмещения и лёгкость перемещения подвижных частей, целостность деталей**

*и любых других элементов электроинструмента, воздействующих на его работу. Не используйте неисправный электроинструмент, пока он не будет полностью отремонтирован.*

*Большинство несчастных случаев являются следствием недостаточного технического ухода за электроинструментом.*

- f) **Следите за остротой заточки и чистотой режущих принадлежностей.** *Принадлежности с острыми кромками позволяют избежать заклинивания и делают работу менее утомительной.*
- g) **Используйте электроинструмент, аксессуары и насадки в соответствии с данным Руководством и с учетом рабочих условий и характера будущей работы.** *Использование электроинструмента не по назначению может создать опасную ситуацию.*

#### **5) ИСПОЛЬЗОВАНИЕ АККУМУЛЯТОРНЫХ ИНСТРУМЕНТОВ И ТЕХНИЧЕСКИЙ УХОД**

- a) **Заряжайте аккумулятор зарядным устройством марки, указанной производителем.** *Зарядное устройство, которое подходит к одному типу аккумуляторов, может создать риск возгорания в случае его использования с аккумуляторами другого типа.*
- b) **Используйте электроинструменты только с разработанными специально для них аккумуляторами.** *Использование аккумулятора какой-либо другой марки может привести к возникновению пожара и получению травмы.*
- c) **Держите не используемый аккумулятор подальше от металлических предметов, таких как скрепки, монеты, ключи, гвозди, шурупы, и других мелких металлических предметов, которые могут замкнуть контакты аккумулятора.** *Короткое замыкание контактов аккумулятора может привести к получению ожогов или возникновению пожара.*
- d) **В критических ситуациях из аккумулятора может вытечь жидкость (электролит); избегайте контакта с кожей. Если жидкость**



*попала на кожу, смойте её водой. Если жидкость попала в глаза, обращайтесь за медицинской помощью. Жидкость, вытекающая из аккумулятора, может вызвать раздражение или ожоги.*

## 6) ТЕХНИЧЕСКОЕ ОБСЛУЖИВАНИЕ

- а) **Ремонт Вашего электроинструмента должен производиться только квалифицированными специалистами с использованием идентичных запасных частей.** Это обеспечит безопасность Вашего электроинструмента в дальнейшей эксплуатации.

## Правила безопасности при работе обшивочными гвоздезабивателями

- **Всегда проверяйте наличие гвоздей в магазине.** Неосторожное обращение с гвоздезабивателем может стать причиной внезапного выстрела крепёжным элементом, что приведёт к получению травмы.
- **Не направляйте инструмент на себя или на находящихся поблизости людей.** Неосторожное нажатие на курковый пусковой выключатель может привести к выстрелу гвоздём и, как следствие, к получению травмы.
- **Нажимайте на курковый пусковой выключатель, только плотно прижав инструмент к заготовке.** Если инструмент не прижат к заготовке, крепёжный элемент при выстреле может отклониться от цели.
- **При застревании крепёжного элемента в инструменте отключите инструмент от источника питания.** Если гвоздезабиватель останется подключённым к источнику питания, то во время извлечения застрявшего крепёжного он может неожиданно сработать.
- **Не используйте данный гвоздезабиватель для закрепления электрических проводов.** Данный инструмент не предназначен для установки электропроводки; он может повредить изоляционную оболочку электропроводов, что приведёт к получению удара электрическим током или возгоранию.

- Всегда работайте в защитных очках.
- Всегда используйте средства защиты органов слуха.
- Используйте только гвозди, указанные в таблице технических характеристик инструмента.
- При работе не используйте в качестве опоры посторонние предметы.
- Не снимайте и не блокируйте детали гвоздезабивателя, такие как направляющий элемент.
- Перед каждой операцией проверяйте правильность функционирования предохранительного и спускового механизмов и надёжность затяжки всех болтов и гаек.
- Не используйте данный инструмент в качестве ручного молотка.
- Не используйте модели DCN660 и DCN661:

- при переходе от одного места забивания к другому с использованием строительных лесов, лестниц, стремянок или других конструкций, используемых в качестве лестниц, например, кровельных дранок и пр.;
- для закрытия коробок или ящиков;
- при установке технических средств безопасности при транспортировке, например, на автомобилях, автофургонах и пр.

Ознакомьтесь с местными правилами относительно безопасного поведения на рабочем месте для выявления исключений.

- Всегда изучайте местные правила относительно безопасного использования рабочего места.
- Никогда не направляйте любой из инструментов для установки крепёжных элементов, находящихся в рабочем состоянии, на себя или посторонних лиц.
- В процессе работы держите инструмент так, чтобы не получить травму головы или тела в результате возможного обратного удара, возникающего при прерывании подачи электропитания или из-за твёрдого участка заготовки.
- Никогда не допускайте срабатывания гвоздезабивателя, если он не контактирует с заготовкой.

- В рабочей зоне переносите инструмент, держа его только за рукоятку, и ни в коем случае с разблокированным курковым выключателем.
- Учитывайте условия в рабочей зоне. Крепёжные элементы могут пробить насквозь тонкие заготовки или соскользнуть с угла или края заготовки, создавая опасность для окружающих людей.
- Не забивайте крепёжные элементы близко от края заготовки.
- Не забивайте крепёжные элементы поверх других крепёжных элементов.



Напряжение питания инструмента.



Угол расположения магазина: 20°.



Видимое излучение. Не смотрите на источник света.

### МЕСТО ПОЛОЖЕНИЯ КОДА ДАТЫ

Код даты, который также включает в себя год изготовления, отштампован на поверхности корпуса инструмента.

Пример:

2015 XX XX

Год изготовления

### Остаточные риски

Несмотря на соблюдение соответствующих инструкций по технике безопасности и использование предохранительных устройств, некоторые остаточные риски невозможно полностью исключить. К ним относятся:

- Ухудшение слуха.
- Риск получения травмы от разлетающихся частиц.
- Риск получения ожогов от принадлежностей и насадок, которые в процессе работы сильно нагреваются.
- Риск получения травмы, связанный с продолжительным использованием инструмента.

### Важные инструкции по безопасности для всех зарядных устройств

#### СОХРАНИТЕ ДАННЫЕ ИНСТРУКЦИИ:

Данное руководство содержит важные инструкции по эксплуатации и технике безопасности для совместимых зарядных устройств (см. раздел «Технические характеристики»).

- Перед началом эксплуатации зарядного устройства прочтите все инструкции и ознакомьтесь с предупредительными символами на зарядном устройстве, аккумуляторе и продукте, работающем от аккумулятора.

### Маркировка инструмента

На инструменте имеются следующие знаки:



Перед использованием внимательно прочтите данное руководство по эксплуатации.



Используйте средства защиты органов слуха.



Надевайте защитные очки.



Не работайте инструментом, стоя на строительных лесах или стремянке.



Длина гвоздей.



Толщина гвоздей.



Ёмкость магазина.



**ВНИМАНИЕ:** Опасность поражения электрическим током. Не допускайте попадания жидкости внутрь зарядного устройства. Это может привести к поражению электрическим током.



**ВНИМАНИЕ:** Рекомендуется использование устройства защитного отключения с остаточным током 30 мА или менее.



**ПРЕДУПРЕЖДЕНИЕ:** Опасность получения ожога. Для снижения риска получения травмы, заряжайте только аккумуляторы марки DeWALT. Аккумуляторы других марок могут взорваться, что приведёт к получению травмы или повреждению зарядного устройства.



**ПРЕДУПРЕЖДЕНИЕ:** Не позволяйте детям играть с инструментом.

**ПРЕДОСТЕРЕЖЕНИЕ:** В определенных условиях, когда зарядное устройство подключено к электросети, открытые контакты подзарядки внутри его корпуса могут быть закорочены посторонним материалом. Не допускайте попадания токопроводящих материалов, таких как тонкая стальная стружка, алюминиевая фольга и слой металлических частиц, и другие подобные материалы, в гнезда зарядного устройства. Всегда отключайте зарядное устройство от электросети, если в его гнезде нет аккумулятора. Отключайте зарядное устройство от электросети перед чисткой.

- **НЕ ПЫТАЙТЕСЬ заряжать аккумулятор зарядными устройствами марок, не указанных в данном руководстве.** Зарядное устройство и аккумулятор специально разработаны для совместного использования.
- **Данные зарядные устройства не предусмотрены для зарядки аккумуляторов других марок, кроме DeWALT.** Попытка зарядить аккумулятор другой марки может привести к риску возникновения пожара, поражения электрическим током или смерти от электрического тока.
- **Не подвергайте зарядное устройство воздействию дождя или снега!**
- **Отключайте зарядное устройство от электросети, вынимая вилку из розетки, а не потянув за кабель!** Это снизит риск повреждения электрической вилки и кабеля.
- **Располагайте кабель таким образом, чтобы на него нельзя было наступить, споткнуться об него, или иным способом повредить или сильно натянуть!**
- **Используйте удлинительный кабель только в случае крайней необходимости!** Использование несоответствующего удлинительного кабеля может создать риск возникновения пожара, поражения электрическим током или смерти от электрического тока.
- **Не кладите на верхнюю часть зарядного устройства какой-либо предмет и не ставьте зарядное устройство на мягкую поверхность, это может заблокировать вентиляционные прорезы и вызвать чрезмерный внутренний нагрев!** Располагайте зарядное устройство вдали от источника тепла. Вентиляция зарядного устройства происходит через прорезы, расположенные в верхней и нижней части его корпуса.
- **Не эксплуатируйте зарядное устройство, если его кабель или вилка повреждены** – сразу же заменяйте поврежденные детали.
- **Не эксплуатируйте зарядное устройство, если оно получило повреждение вследствие сильного удара или падения или иного внешнего воздействия!** Отнесите его в авторизованный сервисный центр.
- **Не разбирайте зарядное устройство самостоятельно; для проведения технического обслуживания или ремонта отнесите его в авторизованный сервисный центр.** Неправильная сборка может привести к риску поражения электрическим током или смерти от электрического тока.
- В случае повреждения электрического кабеля для предотвращения получения травмы он должен быть немедленно заменён производителем, его сервисным агентом или другим квалифицированным специалистом.
- **Перед каждой операцией чистки отключайте зарядное устройство от электросети.** Это снизит риск поражения электрическим током. Извлечение аккумулятора из зарядного устройства не приводит к снижению этого риска.
- **НИКОГДА** не пытайтесь подключать 2 зарядных устройства одновременно!
- **Зарядное устройство рассчитано на работу от стандартной бытовой электросети напряжением 230 В.** Не пытайтесь подключать его к источнику с другим напряжением. Данное указание не относится к автомобильному зарядному устройству.

**СОХРАНИТЕ ДАННЫЕ ИНСТРУКЦИИ**

## Зарядные устройства

Зарядные устройства DCB105, DCB112, DCB113 и DCB115 предназначены для зарядки Li-Ion XR аккумуляторов напряжением 10,8 В, 14,4 В и 18 В (DCB140, DCB141, DCB142, DCB143, DCB144, DCB145, DCB180, DCB181, DCB182, DCB183, DCB184 и DCB185).

Зарядные устройства DeWALT не требуют регулировки и очень просты в эксплуатации.





## Процедура зарядки (Рис. 2)







1. Перед тем как вставить аккумулятор, подключите вилку зарядного устройства к соответствующей сетевой розетке.
2. Вставьте аккумулятор (O) в зарядное устройство. Красный индикатор зарядки начнёт непрерывно мигать, указывая на начало процесса зарядки.
3. После завершения зарядки красный индикатор переходит в режим непрерывного свечения. Аккумулятор полностью заряжен, и его можно использовать с инструментом или оставить в зарядном устройстве.

**ПРИМЕЧАНИЕ:** Для достижения максимальной производительности и продления срока службы Li-Ion аккумуляторов, перед первым использованием полностью зарядите аккумулятор.

## Процесс зарядки

Состояние заряда аккумулятора смотрите в приведённой ниже таблице:

Индикаторы зарядки: DCB105	
 зарядка	— — — — —
 полностью заряжен	—————
 пауза для согревания/ охлаждения аккумулятора	— • — • — •
 замените аккумулятор	• • • • •

Индикаторы зарядки: DCB107, DCB112, DCB113, DCB115	
 зарядка	— — — — — 
 полностью заряжен	————— 
 пауза для согревания/охлаждения аккумулятора*	— — —   — — — 

### \*DCB107, DCB112, DCB113, DCB115:

Красный индикатор зарядки будет продолжать мигать, тогда как жёлтый индикатор загорится только во время паузы для согревания/охлаждения аккумулятора. Как только аккумулятор охладится, жёлтый индикатор погаснет, и зарядное устройство продолжит процесс зарядки аккумулятора.

Зарядное устройство не будет заряжать неисправный аккумулятор. При обнаружении неисправности в аккумуляторе индикатор погаснет, отобразит проблему или начнёт мигать.

**ПРИМЕЧАНИЕ:** Это также может указывать на наличие неисправности в самом зарядном устройстве.

Если зарядное устройство указывает на наличие проблемы, отнесите зарядное устройство и аккумулятор в авторизованный сервисный центр для тестирования.

### ПАУЗА ДЛЯ СОГРЕВАНИЯ/ОХЛАЖДЕНИЯ АККУМУЛЯТОРА

Если зарядное устройство определит, что аккумулятор чрезмерно охлаждён или нагрет, автоматически инициируется пауза для согревания/охлаждения, в течение которой аккумулятор достигает оптимальной для зарядки температуры. Затем зарядное устройство автоматически переключается на режим зарядки. Данная функция увеличивает максимальный срок службы аккумулятора.

Охлаждённый аккумулятор будет заряжаться приблизительно вдвое медленнее тёплого аккумулятора. Аккумулятор будет медленно заряжаться на протяжении всего цикла зарядки и не вернётся к максимальной скорости зарядки, даже если аккумулятор нагреется.

### ТОЛЬКО ДЛЯ ИОННО-ЛИТИЕВЫХ (LI-ION) АККУМУЛЯТОРОВ

Инструменты XR Li-Ion спроектированы по Электронной Защитной Системе, которая защищает аккумулятор от перегрузки, перегрева или глубокой разрядки.

При срабатывании Электронной Защитной Системы инструмент автоматически отключится. Если это произошло, поместите Li-Ion аккумулятор в зарядное устройство до его полной зарядки.

## Важные инструкции по безопасности для всех аккумуляторов

При заказе аккумуляторов для замены, не забывайте указывать их номер по каталогу и напряжение.

Извлечённый из упаковки аккумулятор заряжен не полностью. Перед началом эксплуатации аккумулятора и зарядного устройства, прочтите нижеследующие инструкции по безопасности. Затем приступайте к установленной процедуре зарядки.

### ПРОЧИТЕ ВСЕ ИНСТРУКЦИИ

- **Не заряжайте и не используйте аккумулятор во взрывоопасной атмосфере, например, в присутствии легко воспламеняющихся жидкостей, газов или пыли.** При установке или извлечении аккумулятора из зарядного устройства пыль или газы могут воспламениться.
- **Не вставляйте аккумулятор в зарядное устройство силой. никоим образом не видоизменяйте аккумулятор для установки в не предназначенное для него зарядное устройство – аккумулятор может расколоться, что приведёт к получению тяжёлой телесной травмы.**
- **Заряжайте аккумуляторы только зарядными устройствами DEWALT.**
- **НЕ БРЫЗГАЙТЕ** и не погружайте в воду или другие жидкости.
- **Не храните и не используйте инструмент и аккумулятор в местах, в которых температура может достичь или превысить 40 °C (например, под наружными навесами или внутри металлических конструкций в летнее время).**



**ВНИМАНИЕ:** Ни в коем случае не пытайтесь разобрать аккумулятор. Не вставляйте в зарядное устройство аккумулятор с треснувшим или повреждённым корпусом. Не разбивайте, не бросайте и не ломайте аккумулятор. Не используйте аккумуляторы или зарядные устройства, которые подверглись воздействию резкого удара, удара при падении,

попали под тяжёлый предмет или были повреждены каким-либо другим образом (например, проткнуты гвоздём, попали под удар молотка или под ноги). Это может привести к поражению электрическим током или смерти от электрического тока. Повреждённые аккумуляторы должны возвращаться в сервисный центр на переработку.



**ПРЕДУПРЕЖДЕНИЕ:** **Кладите не используемый инструмент набор на устойчивую поверхность в месте, в котором он не создаёт опасность, что об него могут споткнуться и упасть.** Некоторые инструменты с аккумуляторами больших размеров ставятся на аккумулятор в вертикальном положении, но их легко опрокинуть.

### СПЕЦИАЛЬНЫЕ ИНСТРУКЦИИ ПО БЕЗОПАСНОСТИ ДЛЯ ИОННО-ЛИТИЕВЫХ (Li-ION) АККУМУЛЯТОРОВ

- **Не сжигайте аккумулятор, даже если он сильно повреждён или полностью изношен.** Аккумулятор в огне может взорваться. При горении ионно-литиевых аккумуляторов выделяются токсичные пары и частицы.
- **Если содержимое аккумулятора попало на кожу, немедленно промойте поражённый участок водой с мягким мылом.** Если аккумуляторная жидкость попала в глаз, промойте открытый глаз в течение 15 минут, пока не исчезнет раздражение. Если необходимо обратиться за медицинской помощью, медиков следует поставить в известность, что аккумуляторный электролит состоит из смеси жидкого органического карбоната и солей лития.
- **Содержимое открытых элементов аккумулятора может вызывать раздражение органов дыхания.** Обеспечьте приток свежего воздуха. Если симптомы сохраняются, обратитесь за медицинской помощью.



**ВНИМАНИЕ:** Опасность получения ожога. Аккумуляторная жидкость может воспламениться при попадании искры или пламени.



## Транспортировка

Аккумуляторы DeWALT соответствуют всем применимым правилам транспортировки, прописанным производителем, а также национальным стандартам, включающим в себя Рекомендации ООН по перевозке опасных грузов; правила международной ассоциации воздушного транспорта (IATA) по перевозке опасных грузов, правила международного морского кодекса по опасным грузам (IMDG) и Европейское соглашение о перевозке опасных грузов автотранспортом (ADR). Каждый ионно-литиевый элемент или аккумулятор протестирован в соответствии с требованиями к испытаниям, указанными в подразделе 38.3 части по испытаниям и критериям Рекомендаций ООН по перевозке опасных грузов.

В большинстве случаев, перевозимый аккумулятор DeWALT освобождается от необходимости быть классифицированным, поскольку является материалом 9 класса опасности. Принадлежность к 9 классу опасности учитывается только в двух случаях:

1. Авиаперевозка более чем двух ионно-литиевых аккумуляторов DeWALT при наличии в упаковке только аккумуляторов (без инструментов), и
2. Любой вид перевозки ионно-литиевых аккумуляторов с удельной мощностью, превышающей 100 ватт-часов (Втч). Удельная мощность в ватт-часах указана на корпусе ионно-литиевого аккумулятора.

Вне зависимости от условий перевозки в обязанности грузоотправителя входит уточнение и получение информации о последних действующих правилах упаковки, маркировки и требований к документации.

Во время перевозки аккумуляторов существует риск возгорания при случайном контакте клемм аккумулятора с токопроводящими материалами. При перевозке аккумуляторов убедитесь, что клеммы аккумулятора защищены и надёжно изолированы от любых материалов, контакт с которыми способен вызвать короткое замыкание.

Информация данного раздела руководства по эксплуатации была предоставлена добровольно и на момент создания документа является полностью достоверной. Однако не было дано никаких гарантий - явно выраженных или подразумеваемых.

Деятельность в соответствии с правилами и нормами полностью является ответственностью покупателя.

## Аккумулятор тип аккумулятора

Модели DCN660 и DCN661 работают от аккумуляторов напряжением 18 В.

Могут использоваться аккумуляторы DCB180, DCB181, DCB182, DCB183, DCB184 или DCB185. Более подробную информацию см. в разделе **«Технические характеристики»**.

## Рекомендации по хранению

1. Оптимальным местом для хранения является холодное и сухое место, вдали от прямых солнечных лучей и источников избыточного тепла или холода. Для увеличения производительности и срока службы, храните не используемые аккумуляторы при комнатной температуре.
2. Для обеспечения долгого срока службы аккумуляторов, при длительном хранении рекомендуется убирать полностью заряженные аккумуляторы в сухое прохладное место вдали от зарядного устройства.

**ПРИМЕЧАНИЕ:** Не убирайте на хранение полностью разряженные аккумуляторы. Перед использованием аккумулятор потребуется зарядить.

## Символы на зарядном устройстве и аккумуляторе

В дополнение к пиктограммам, содержащимся в данном руководстве по эксплуатации, на зарядном устройстве и аккумуляторе имеются символы, которые отображают следующее:



Перед использованием внимательно прочтите данное руководство по эксплуатации.



Время зарядки см. в разделе **«Технические характеристики»**.



Аккумулятор заряжается.



Аккумулятор заряжен.



Аккумулятор неисправен.



Пауза для согревания/охлаждения аккумулятора.



Не касайтесь токопроводящими предметами контактов аккумулятора и зарядного устройства!



Ни в коем случае не пытайтесь заряжать повреждённый аккумулятор!



Не погружайте аккумулятор в воду.



Немедленно заменяйте повреждённый сетевой кабель.



Заряжайте аккумулятор при температуре окружающей среды в пределах 4 °C-40 °C.



Для использования только внутри помещений.



Утилизируйте отработанный аккумулятор безопасным для окружающей среды способом!



Заряжайте аккумуляторы DeWALT только зарядными устройствами DeWALT. Зарядка аккумуляторов других марок зарядными устройствами DeWALT может привести к протечке или взрыву аккумулятора и другим опасным ситуациям.



Не бросайте аккумулятор в огонь.

## Комплект поставки

В упаковку входят:

- 1 Гвоздезабиватель
- 1 Зарядное устройство (только модели D2 и P2)
- 2 Аккумулятора (только модели D2 и P2)
- 1 Чемодан (только модели D2 и P2)
- 1 Руководство по эксплуатации

**ПРИМЕЧАНИЕ:** Аккумуляторы, зарядные устройства и чемоданы не входят в комплект поставки моделей N.

- Проверьте инструмент, детали и дополнительные приспособления на наличие повреждений, которые могли произойти во время транспортировки.
- Перед началом работы необходимо внимательно прочитать настоящее руководство и принять к сведению содержащуюся в нем информацию.

## Описание (Рис. 1)



**ВНИМАНИЕ:** Ни в коем случае не модифицируйте электроинструмент или какую-либо его деталь. Это может привести к получению травмы или повреждению инструмента.

- A. Курковый пусковой выключатель
- B. Направляющий элемент
- C. Затвор отсека для удаления застрявших гвоздей
- D. Рычаг перезапуска при останове
- E. Подсветка/Индикатор неисправности
- F. Двусторонний крючок для крепления на ремне
- G. Держатель для не оставляющего следов наконечника
- H. Толкатель
- I. Магазин для гвоздей
- J. Переключатель режимов работы (только DCN660)
- K. Колесо регулятора глубины забивания
- L. Индикатор глубины забивания
- M. Кнопка блокировки пускового выключателя
- N. Не оставляющий следов наконечник
- O. Аккумулятор
- P. Отпирающая кнопка аккумулятора

## НАЗНАЧЕНИЕ

Ваш аккумуляторный обшивочный гвоздезабиватель 16 GA предназначен для профессиональных работ по забиванию гвоздей и скреплению поверхностей.

**НЕ ИСПОЛЬЗУЙТЕ** инструмент во влажных условиях или при наличии в окружающем пространстве легко воспламеняющихся жидкостей или газов.

Данные обшивочные гвоздезабиватели 16 GA являются профессиональными электроинструментами.

**НЕ РАЗРЕШАЙТЕ** детям прикасаться к инструменту. Неопытные пользователи всегда должны работать под наблюдением.

- **Дети и неопытные лица.** Использование инструмента детьми и неопытными лицами допускается только под контролем ответственного за их безопасность лица.
- Данное изделие не может использоваться людьми (включая детей) со сниженными физическими, сенсорными и умственными

способностями или при отсутствии необходимого опыта или навыка, за исключением, если они выполнят работу под присмотром лица, отвечающего за их безопасность. Не оставляйте детей с инструментом без присмотра.



**ВНИМАНИЕ:** Используйте аккумуляторы и зарядные устройства только марки DeWALT.

## Электробезопасность

Электрический двигатель рассчитан на работу только при одном напряжении электросети. Всегда следите, чтобы напряжение аккумулятора соответствовало напряжению, обозначенному на паспортной табличке инструмента. Также убедитесь, что напряжение Вашего зарядного устройства соответствует напряжению электросети.



Ваше зарядное устройство DeWALT имеет двойную изоляцию в соответствии со стандартом EN 60335, что исключает потребность в заземляющем проводе.

Повреждённый кабель должен заменяться специально подготовленным кабелем, который можно получить в сервисном центре DeWALT.

## Использование удлинительного кабеля

Используйте удлинительный кабель только в случае крайней необходимости! Всегда используйте удлинительный кабель установленного образца, соответствующий входной мощности Вашего зарядного устройства (см. раздел «**Технические характеристики**»). Минимальный размер проводника должен составлять 1 мм<sup>2</sup>; максимальная длина кабеля не должна превышать 30 м.

При использовании кабельного барабана, всегда полностью разматывайте кабель.

## СБОРКА И РЕГУЛИРОВКА



**ВНИМАНИЕ:** Для снижения риска получения тяжёлой травмы, выключайте инструмент и извлекайте из него аккумулятор перед каждой операцией регулировки или снятием/установкой принадлежностей или насадок. Непреднамеренный запуск инструмента может привести к получению травмы.

## Установка и извлечение аккумулятора (Рис. 2)

**ПРИМЕЧАНИЕ:** Убедитесь, что аккумулятор (O) полностью заряжен.

### ДЛЯ УСТАНОВКИ АККУМУЛЯТОРА В РУКОЯТКУ ИНСТРУМЕНТА

1. Совместите аккумулятор (O) с бороздками внутри рукоятки инструмента (Рис. 2).
2. Вдвигайте аккумулятор в рукоятку, пока не услышите, что замок защёлкнулся на месте.

### ДЛЯ ИЗВЛЕЧЕНИЯ АККУМУЛЯТОРА ИЗ ИНСТРУМЕНТА

1. Нажмите на отпирающие кнопки (P) и извлеките аккумулятор из рукоятки инструмента.
2. Вставьте аккумулятор в зарядное устройство, как описано в разделе «**Зарядное устройство**» данного руководства.

## АККУМУЛЯТОР С РАСХОДОМЕРОМ (РИС. 2)

Некоторые аккумуляторы DeWALT оборудованы расходомером в виде трёх зелёных светодиодных индикаторов, обозначающих текущий уровень заряда аккумулятора.

Для активирования расходомера нажмите и удерживайте кнопку (R). Комбинация из трёх горящих светодиодных индикаторов обозначает текущий уровень заряда аккумулятора. Когда уровень заряда аккумулятора упадёт ниже эксплуатационного предела, расходомер погаснет, и аккумулятор нужно будет подзарядить.

**ПРИМЕЧАНИЕ:** Расходомер является индикатором только лишь уровня заряда, оставшегося в аккумуляторе. Расходомер не является индикатором функциональных возможностей инструмента, зависящих от компонентов, температуры и действий конечного пользователя.

## Индикатор низкого заряда аккумулятора (Рис. 1)

Индикатор низкого заряда аккумулятора является встроенной функцией левой подсветки (E). Индикатор загорится четыре



раза, указывая на то, что аккумулятор следует подзарядить, после чего инструмент автоматически выключится.



Как только индикатор начнёт мигать, выключите инструмент и извлеките из него аккумулятор (O) для зарядки.

Инструмент будет находиться в нерабочем состоянии всё время, пока в него будет установлен разряженный аккумулятор.

## Крючок для крепления на ремне (Рис. 3)

Крючок для крепления на ремне может быть установлен с любой стороны инструмента или удалён вовсе.

1. Вставьте крючок для крепления на ремне (F) в монтажное отверстие с любой стороны инструмента.
2. Вставьте винт (S) в монтажное отверстие через крючок. Затяните винт.

## Загрузка магазина (Рис. 4)

1. Вставьте обойму гвоздей в заднюю часть магазина (I).
2. Оттяните толкатель (H) назад, пока он не окажется позади гвоздей.
3. Отпустите толкатель.

### РАЗГРУЗКА МАГАЗИНА

1. Держа инструмент в вертикальном положении, нажмите на затвор на толкателе (H) и позвольте гвоздям соскользнуть в низ магазина.
2. Извлеките гвозди из магазина (I).

## Настройка глубины забивания (Рис. 1)

Установить глубину, на которую гвоздь входит в заготовку, можно с помощью колеса регулятора глубины забивания.

1. Для неглубокого забивания гвоздей поверните колесо регулятора (K) в сторону задней части инструмента. Индикатор глубины забивания (L) отобразит вашу настройку в пределах доступного диапазона.
2. Для глубокого забивания гвоздей поверните колесо регулятора (K) в сторону передней части инструмента.

## Выбор режима работы (Рис. 5)

### ТОЛЬКО DCSN660

Для выбора режима прерывистого забивания переведите переключатель (J) на изображение одного гвоздя ( / ).

Для выбора режима последовательного забивания переведите переключатель (J) на изображение трёх гвоздей ( / / / ).

## Кнопка блокировки пускового выключателя (Рис. 6)

Данный инструмент оборудован кнопкой блокировки пускового выключателя (M), предохраняющей от внезапного выстрела гвоздём.

Для активации блокировки пускового выключателя переведите кнопку вниз.

Для отключения блокировки пускового выключателя переведите кнопку (M) вверх.



**ВНИМАНИЕ:** Перед проведением любых настроек, а также если инструмент не используется, убедитесь, что активирована блокировка пускового выключателя (M) и из инструмента извлечён аккумулятор.

## Защитный наконечник (Рис. 1)

При использовании инструмента для работы с деревом надевайте поверх контактного элемента (B) защитный наконечник, не оставляющий следов (N).

Храните неиспользуемый наконечник на специально предназначенном для него держателе (G).



**ВНИМАНИЕ:** Перед установкой или снятием защитного наконечника убедитесь, что активирована блокировка пускового выключателя (M) и из инструмента извлечён аккумулятор.

## Подсветка (Рис. 1)

Данный инструмент оборудован подсветкой (E), расположенной с каждой стороны инструмента. Подсветка загорается при нажатии на курковый пусковой выключатель или отпуске контактного элемента. После 10 секунд не использования

инструмента подсветка погаснет. Подсветка также снабжена функцией индикатора низкого заряда аккумулятора и индикатора заклинивания гвоздей. Дополнительную информацию см. в разделах «Индикатор низкого заряда аккумулятора» и «Извлечение застрявших гвоздей».



**ВНИМАНИЕ:** Подсветка предназначена для освещения непосредственно рабочей поверхности. Не используйте подсветку в качестве основного источника света.

## ЭКСПЛУАТАЦИЯ

### Инструкции по использованию



**ВНИМАНИЕ:** Всегда следуйте указаниям действующих норм и правил безопасности.



**ВНИМАНИЕ:** Для снижения риска получения тяжёлой травмы, выключайте инструмент и извлекайте из него аккумулятор перед каждой операцией регулировки или снятием/установкой принадлежностей или насадок. Непреднамеренный запуск инструмента может привести к получению травмы.

### Правильное положение рук во время работы (Рис. 9)



**ВНИМАНИЕ:** Для уменьшения риска получения тяжёлой травмы, **ВСЕГДА** правильно удерживайте инструмент, как показано на рисунке.



**ВНИМАНИЕ:** Для уменьшения риска получения тяжёлой травмы, **ВСЕГДА** надёжно удерживайте инструмент, предупреждая внезапные сбои в работе.

Правильное положение рук во время работы: одной рукой удерживайте основную рукоятку.

### Подготовка инструмента к работе (Рис. 1)

1. Извлеките аккумулятор и все гвозди из магазина.

2. Убедитесь, что направляющий элемент (В) может двигаться свободно.
3. Загрузите гвозди в магазин.



**ВНИМАНИЕ:** Не используйте инструмент, если направляющий элемент или толкатель не могут двигаться свободно.

**ПРЕДУПРЕЖДЕНИЕ: НИКОГДА** не распыляйте и не наносите любым другим способом смазочные вещества или чистящие растворители внутрь устройства. Это может значительно снизить срок службы и производительность устройства.

### Работа инструментом (Рис. 1)

Модель DCN660 может работать в двух режимах забивания: прерывистом и последовательном.

Модель DCN661 работает только в прерывистом режиме забивания.

#### ПРЕРЫВИСТЫЙ РЕЖИМ ( / )

Прерывистый режим используется для поочередного забивания гвоздей и очень удобен, когда необходимо аккуратно и точно забить гвозди в заготовку.

1. При помощи переключателя (J) выберите прерывистый режим забивания. (только DCN660)
2. Отключите блокировку пускового выключателя (M).
3. Уприте направляющий элемент (B) в заготовку.
4. Включите инструмент, нажав на курковый пусковой выключатель (A).
5. Отпустите пусковой выключатель и поднимите направляющий элемент с поверхности заготовки.
6. Для забивания последующих гвоздей повторяйте шаги 3-5.

#### ПОСЛЕДОВАТЕЛЬНЫЙ РЕЖИМ ( // ) ТОЛЬКО DCN660

Последовательный режим используется для быстрого забивания гвоздей в плоскую неподвижную заготовку.

1. При помощи переключателя (J) выберите последовательный режим забивания.
2. Отключите блокировку пускового выключателя (M).

3. Чтобы забить один гвоздь, действуйте, как при прерывистом режиме:
  - a. Уприте направляющий элемент (B) в заготовку.
  - b. Включите инструмент, нажав на курковый пусковой выключатель (A).

4. Чтобы забить несколько гвоздей, нажмите и удерживайте курковый пусковой выключатель (A) и несколько раз прижмите направляющий элемент (B) к заготовке. При каждом контакте направляющего элемента (B) с заготовкой при нажатом курковом пусковом выключателе (A) будет производиться выстрел гвоздём.



**ВНИМАНИЕ:** Не нажимайте курковый пусковой выключатель, если инструмент не используется. В этом случае включайте блокировку пускового выключателя (M), чтобы избежать непреднамеренного срабатывания инструмента.

## Действия при внезапном останове и извлечении застрявших гвоздей (Рис. 1, 7, 8)

При застревании гвоздя в носовой части инструмента или при внезапном останове начнёт мигать правая подсветка (E).



1. Активируйте блокировку пускового выключателя (M).
2. Извлеките аккумулятор (O) и все гвозди из магазина.
3. Поднимите затвор отсека для удаления застрявших гвоздей (C), расположенный на верхней поверхности носовой части, и откройте смотровую дверцу.
4. Извлеките застрявший гвоздь, при необходимости воспользовавшись плоскогубцами. Если застрявших гвоздей нет, возможно, инструмент перестал работать по причине внезапного останова.
5. При необходимости переведите рычаг перезапуска (D), завершая цикл ударного контакта.

6. Закройте смотровую дверцу и введите язычок затвора под два выступа (Q) на носовой части. Опустите и зафиксируйте затвор отсека для удаления застрявших гвоздей.

При частом застревании гвоздей в носовой части отнесите инструмент в авторизованный сервисный центр DeWALT для проведения ремонта.

## ТЕХНИЧЕСКОЕ ОБСЛУЖИВАНИЕ

Ваш электроинструмент DeWALT рассчитан на работу в течение продолжительного времени при минимальном техническом обслуживании. Срок службы и надёжность инструмента увеличивается при правильном уходе и регулярной чистке.



**ВНИМАНИЕ:** Для снижения риска получения тяжёлой травмы, выключайте инструмент и извлекайте из него аккумулятор перед каждой операцией регулировки или снятием/установкой принадлежности или насадок. Непреднамеренный запуск инструмента может привести к получению травмы.

Зарядное устройство и аккумулятор не требуют технического обслуживания.



### Смазка

Ваш электроинструмент не требует дополнительной смазки.



### Чистка



**ВНИМАНИЕ:** Выдувайте грязь и пыль из корпуса сухим сжатым воздухом по мере видимого скопления грязи внутри и вокруг вентиляционных отверстий. Выполняйте данную процедуру, надев средство защиты глаз и респиратор утверждённого типа.



**ВНИМАНИЕ:** Никогда не используйте растворители или

*другие агрессивные химические средствами для очистки неметаллических деталей инструмента. Эти химикаты могут ухудшить свойства материалов, применённых в данных деталях. Используйте ткань, смоченную в воде с мягким мылом. Не допускайте попадания какой-либо жидкости внутрь инструмента; ни в коем случае не погружайте какую-либо часть инструмента в жидкость.*

## ИНСТРУКЦИИ ПО ЧИСТКЕ ЗАРЯДНОГО УСТРОЙСТВА



**ВНИМАНИЕ:** Опасность поражения электрическим током. Перед чисткой отключите зарядное устройство от розетки сети переменного тока. Грязь и масло можно удалять с наружной поверхности зарядного устройства с помощью ткани или мягкой неметаллической щётки. Не используйте воду или любой чистящий раствор.

## Дополнительные принадлежности



**ВНИМАНИЕ:** Поскольку принадлежности, отличные от тех, которые предлагает DeWALT, не прошли тесты на данном изделии, то использование этих принадлежностей может привести к опасной ситуации. Во избежание риска получения травмы, с данным продуктом должны использоваться только дополнительные принадлежности, рекомендованные DeWALT.

По вопросу приобретения дополнительных принадлежностей обращайтесь к Вашему дилеру.

## Возможные неисправности и способы их устранения

В случае возникновения нарушений в работе инструмента, выполняйте приведенные ниже указания. Если неисправность своими силами устранить не удастся, обратитесь в авторизованный сервисный центр DeWALT.

### Инструмент не работает.

#### Не загорается подсветка.

Проверьте, что не задействована блокировка пускового выключателя.

- Проверьте уровень зарядки аккумулятора (см. раздел «Аккумулятор с расходомером» в данном руководстве по эксплуатации).
- Извлеките аккумулятор, подождите минимум секунд и снова установите аккумулятор в инструмент.

#### Подсветка загорается, но двигатель не заводится.

- Проверьте, что не задействованы курковый пусковой выключатель и контактный элемент, затем активируйте только контактный элемент.
- Проверьте положение переключателя режимов работы (только DCN660).
- Проверьте уровень зарядки аккумулятора (см. разделы «Аккумулятор с расходомером» и «Индикатор низкого заряда аккумулятора» в данном руководстве по эксплуатации).

#### Подсветка загорается, двигатель запускается, но инструмент не забивает гвозди.

- Проверьте положение переключателя режимов работы (только DCN660).
- Убедитесь, что в магазин загружены гвозди правильного типа и толкатель контактирует с гвоздём.
- Проверьте сигналы индикатора (при необходимости замените аккумулятор или удалите застрявший гвоздь – см. разделы «Индикатор низкого заряда аккумулятора» и «Действия при внезапном останове и извлечении застрявших гвоздей» в данном руководстве по эксплуатации).
- Убедитесь, что контактный элемент и толкатель двигателя свободно (см. раздел «Подготовка инструмента к работе» в данном руководстве по эксплуатации).

**ПРИМЕЧАНИЕ:** Для перезапуска механизма воспользуйтесь рычагом перезапуска. Для перезагрузки электроники также может понадобиться двойное нажатие на кнопку блокировки пускового выключателя. О необходимости данных действий оповестит подсветка с функцией индикатора.

### **Подсветка загорается, двигатель запускается, но инструмент не забивает гвозди заподлицо.**

- Отрегулируйте глубину забивания (см. раздел «Настройка глубины забивания в данном руководстве по эксплуатации).
- Переведите инструмент в режим прерывистого забивания, если он ещё не переведён в этот режим.
- Выберите гвозди, длина которых соответствует материалу.
- Проверьте уровень зарядки аккумулятора (см. разделы «Аккумулятор с расходомером» и «Индикатор низкого заряда аккумулятора» в данном руководстве по эксплуатации).
- Прочистите носовую часть инструмента сжатым воздухом. Не используйте смазочные материалы.
- Прочистите магазин сжатым воздухом.
- Блок ударного контакта повреждён/изношен. Если вышеизложенные шаги не помогли устранить неисправность, обратитесь в авторизованный сервисный центр DeWALT.

**ПРИМЕЧАНИЕ:** Для перезапуска механизма воспользуйтесь рычагом перезапуска. Для перезагрузки электроники также может понадобиться двойное нажатие на кнопку блокировки пускового выключателя. О необходимости данных действий оповестит подсветка с функцией индикатора.

### **Гвозди застряли в инструменте.**

- Убедитесь, что в магазин загружены гвозди правильного типа и толкатель контактирует с гвоздём.
- Выберите гвозди, длина которых соответствует материалу.
- Прочистите носовую часть инструмента (см. раздел «Действия при внезапном останове и извлечении застрявших гвоздей» в данном руководстве по эксплуатации).
- Прочистите магазин сжатым воздухом.
- Блок ударного контакта повреждён/изношен. Если вышеизложенные шаги не помогли устранить неисправность, обратитесь в авторизованный сервисный центр DeWALT.

**ПРИМЕЧАНИЕ:** Для перезапуска механизма воспользуйтесь рычагом перезапуска. Для перезагрузки электроники также может понадобиться двойное нажатие на кнопку блокировки пускового выключателя. О необходимости данных действий оповестит подсветка с функцией индикатора.

## **Защита окружающей среды**



Раздельный сбор. Данное изделие нельзя утилизировать вместе с обычными бытовыми отходами.



Если однажды Вы захотите заменить Ваше изделие DeWALT или Вы больше в нём не нуждаетесь, не выбрасывайте его вместе с бытовыми отходами. Отнесите изделие в специальный приёмный пункт.



Раздельный сбор изделий с истекшим сроком службы и их упаковок позволяет пускать их в переработку и повторно использовать. Использование переработанных материалов помогает защищать окружающую среду от загрязнения и снижает расход сырьевых материалов.

Местное законодательство может обеспечить сбор старых электроинструментов отдельно от бытового мусора на муниципальных свалках отходов, или Вы можете сдавать их в торговом предприятии при покупке нового изделия.

Фирма DeWALT обеспечивает приём и переработку отслуживших свой срок изделий DeWALT. Чтобы воспользоваться этой услугой, Вы можете сдать Ваше изделие в любой авторизованный сервисный центр, который собирает их по нашему поручению.

Вы можете узнать место нахождения Вашего ближайшего авторизованного сервисного центра, обратившись в Ваш местный офис DeWALT по адресу, указанному в данном руководстве по эксплуатации. Кроме того, список авторизованных сервисных центров DeWALT и полную информацию о нашем послепродажном обслуживании и контактах Вы можете найти в интернете по адресу: [www.2helpU.com](http://www.2helpU.com).



## Аккумулятор

Данный аккумулятор с длительным сроком службы следует подзаряжать, если он не обеспечивает достаточную мощность для работ, которые ранее выполнялись легко и быстро. Утилизируйте отработанный аккумулятор безопасным для окружающей среды способом.

- Полностью разрядите аккумулятор, затем извлеките его из инструмента.
- Ионно-литиевые элементы подлежат переработке. Сдайте их Вашему дилеру или в местный пункт переработки. Собранные аккумуляторы будут переработаны или утилизированы безопасным для окружающей среды способом.



**Гарантия**

DeWALT гарантирует, что данное изделие в момент поставки потребителю не содержит каких-либо дефектов материалов или сборки. Данная гарантия дополняет законные права частного потребителя и не затрагивает их каким-либо образом. Настоящая гарантия действует на территориях стран-членов Европейского Союза и в Европейской зоне свободной торговли.

Если в течение 12 месяцев с даты приобретения произошла поломка изделия DeWALT из-за некачественных материалов и/или сборки, либо изделие является дефектным в соответствии с техническими требованиями, то DeWALT отремонтирует или заменит изделие с минимальным беспокойством для потребителя.

Гарантия не действительна, если поломка произошла вследствие:

- Нормального износа
- Неправильного использования или плохого обслуживания
- Перегрузки двигателя
- Если изделие повреждено посторонними частями, материалом или вследствие аварии
- Использования ненадлежащего источника питания

Гарантия не действительна, если изделие подвергалось ремонту или разборке лицом, не уполномоченным DeWALT.

Для того, чтобы воспользоваться гарантией необходимо предоставить: изделие, заполненную Гарантийную карту и доказательство покупки (приемки) дилеру или непосредственно уполномоченному агенту по обслуживанию не позднее двух месяцев с момента обнаружения поломки.

Информацию о ближайшем агенте по обслуживанию DeWALT можно найти на странице в Интернете: [www.2helpu.com](http://www.2helpu.com).

**Гарантийный талон:**

Модель инструмента / Номер по каталогу .....

Серийный номер / Код даты .....

Потребитель .....

Дилер .....

Дата .....



**Garantii**

DeWALT garanteerib, et toode on kliendile tarnimisel vaba materjali ja/või koostamise vigadest. Garantii lisandub erakliendi seaduslikele õigustele ning ei mõjuta neid. Garantii kehtib kõigi Euroopa Ühenduse liikmesriikide territooriumitel ja Euroopa vabakaubanduspiirkonnas.

Kui 12 kuu jooksul ostmisest esineb mõnel DeWALT tootel rike materjal ja/või koostamise vea tõttu või see on spetsifikatsiooni suhtes defektne, parandab või vahetab DeWALT toote kliendi jaoks minimaalse vaevaga.

Garantii ei kehti, kui vea põhjuseks on:

- Normaalne kulumine
- Tööriista väärkohtlemine või halb hooldamine
- Mootori ülekoormamine
- Kui toode on kahjustanud võõrosakssed, materjal või õnnetus
- Vale toitepinge

Garantii ei kehti, kui toode on remontitud või demonteeritud DeWALT volituseta isik.

Garantii kasutamiseks tuleb toode, täidetud garantiikaart ja ostuõend (t ekk) viia müüjale või otse volitatud teenindajale hiljemalt kaks kuud peale vea avastamist.

Teavet lähima DeWALT teenindaja kohta leiata veebisaidilt: [www.2helpu.com](http://www.2helpu.com).

**Garantiitalong:**

Tööriista mudel/kataloogi number .....

Seerianumber/kuupäeva kood .....

Klient .....

Müüja .....

Kuupäev .....

Eesti	AS Tallmac Mustame tee 44 EE-10621 Tallinn	Tel.: +372 6562999 Faks.: +372 6562855
Latvija	Bebri un Partneri Sarlotes 16 Rīga, LV-1001	Tel.: 00371-7371247 Fax: 00371-7372790
	LIC GOTUS SIA Ulbrokas Str. Rīga, 1021	Tel.: +371 67556949 Fax: +371 67555140
Lietuva	HARDIM Žirmūņu g. 139 <sup>a</sup> 09120 Vilnius	Tel.: 00370-5273 73 59 Fax: 00370-5273 74 73
	Elremta Neries kr. 16E 48402 Kaunas	Tel.: 00370-37370138 Fax: 00370-37350108

Teavet lahima teenindaja kohta leiate veebisaidilt:

**[www.2helpu.com](http://www.2helpu.com)**

Informāciju par tuvāko servisa pārstāvi meklējiet mājas lapā:

**[www.2helpu.com](http://www.2helpu.com)**

Informāciju apie artimiausias remonto dirbtuves rasite tinklalapyje:

**[www.2helpu.com](http://www.2helpu.com)**