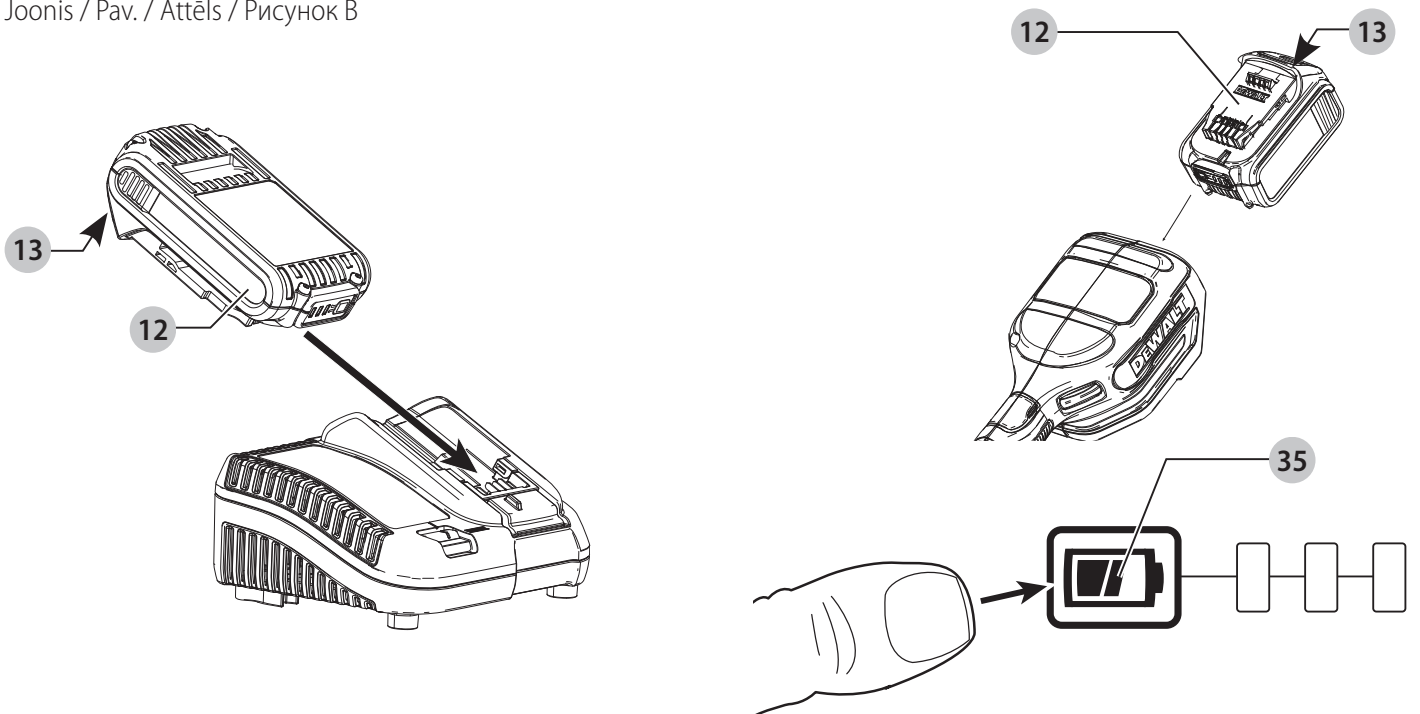
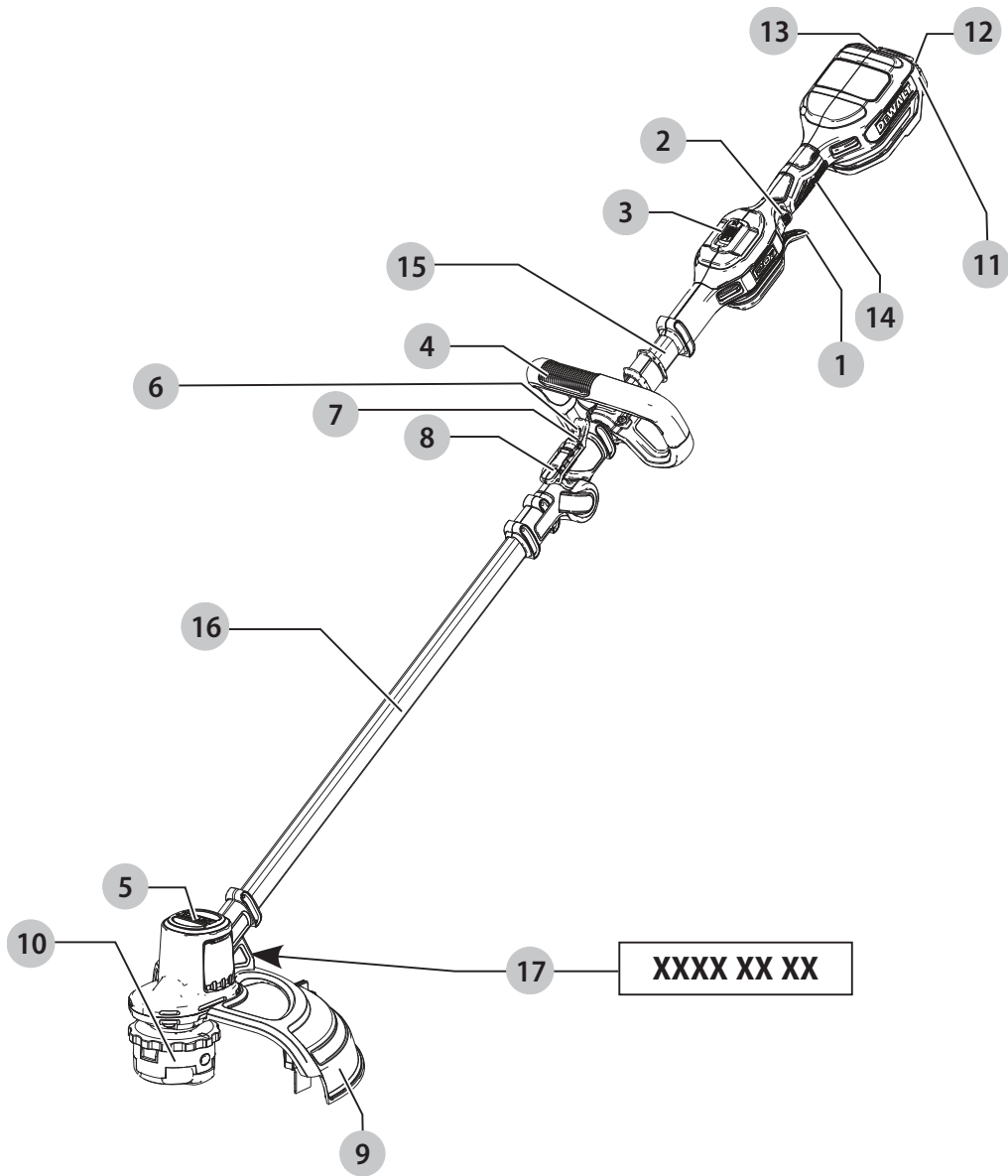


DEWALT®

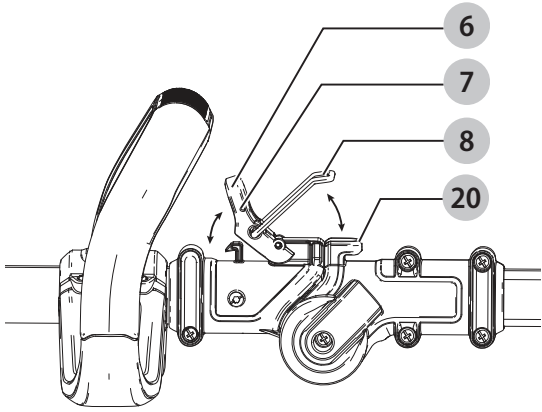
370123 - 46 BLT

DCMST561

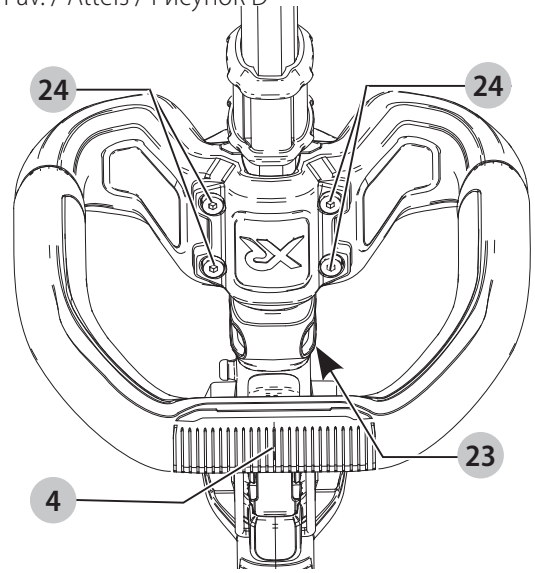
Eesti keel	(Originaaljuhend)	5
Lietuvių	(Originalių instrukcijų vertimas)	15
Latviešu	(Tulkojums no rokasgrāmatas oriģinālvalodas)	26
Русский язык	(Перевод с оригинала инструкции)	37



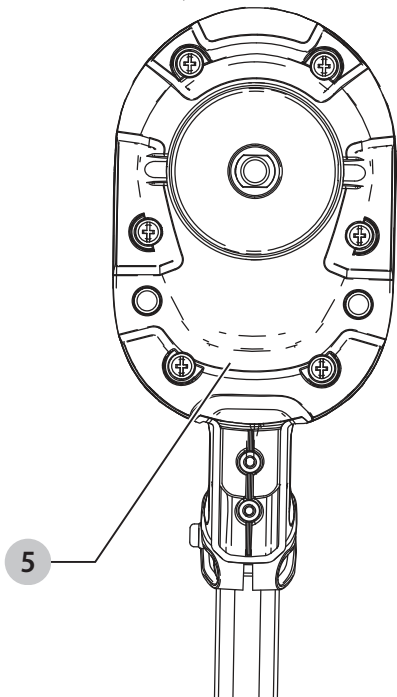
Joonis / Pav. / Attēls / Рисунок С



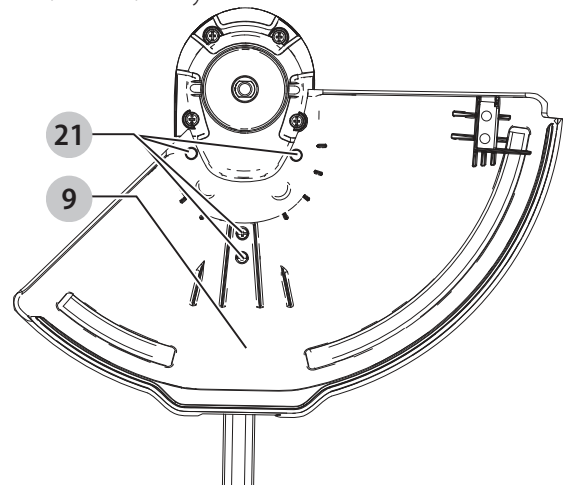
Joonis / Pav. / Attēls / Рисунок D



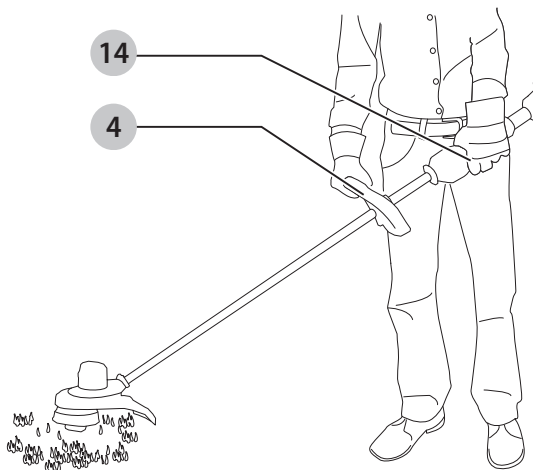
Joonis / Pav. / Attēls / Рисунок E



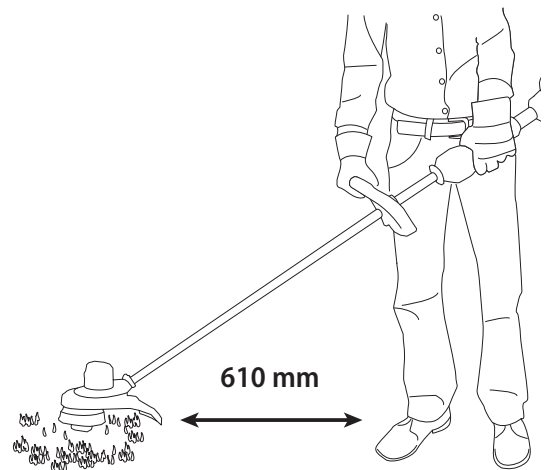
Joonis / Pav. / Attēls / Рисунок F



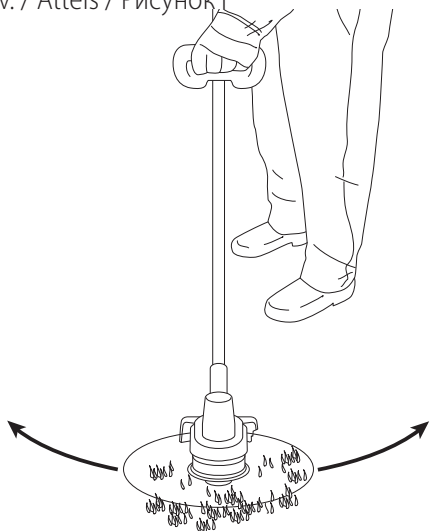
Joonis / Pav. / Attēls / Рисунок G



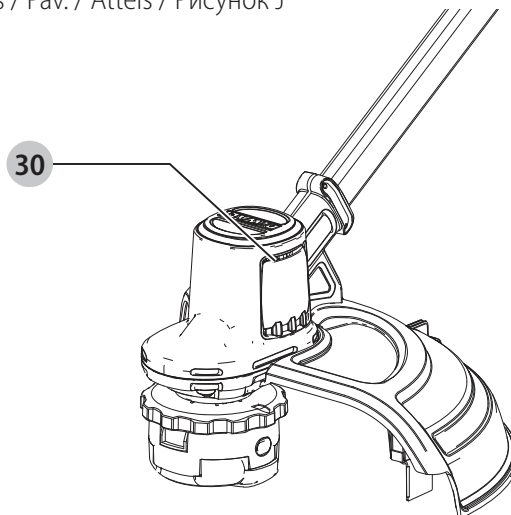
Joonis / Pav. / Attēls / Рисунок H



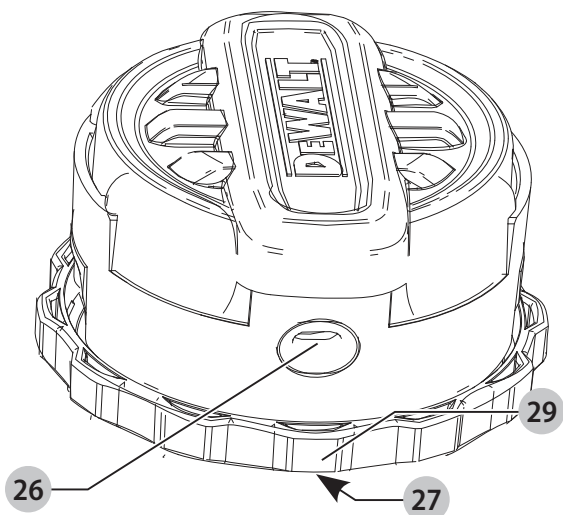
Joonis / Pav. / Attēls / Рисунок I



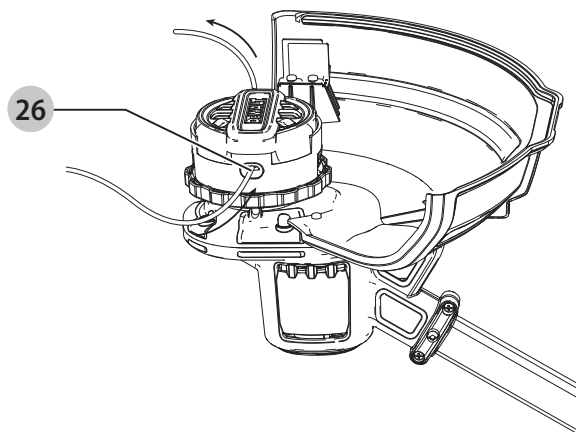
Joonis / Pav. / Attēls / Рисунок J



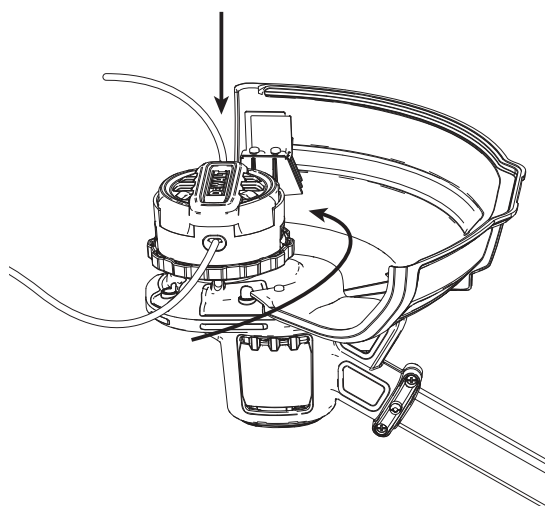
Joonis / Pav. / Attēls / Рисунок K



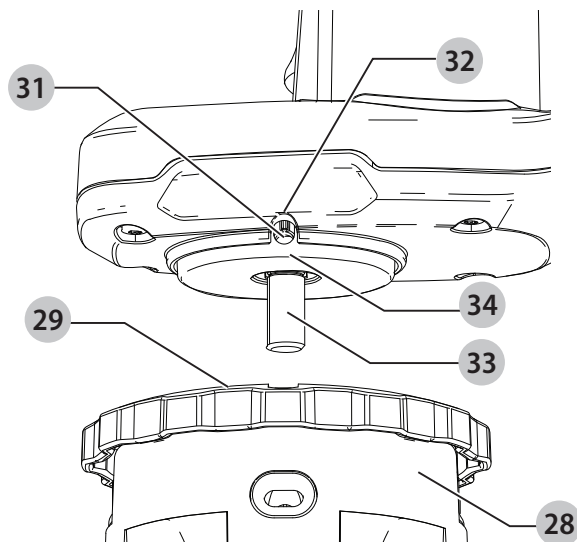
Joonis / Pav. / Attēls / Рисунок L



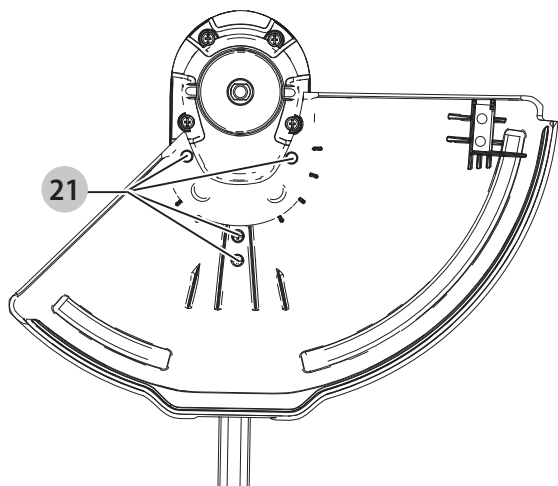
Joonis / Pav. / Attēls / Рисунок M



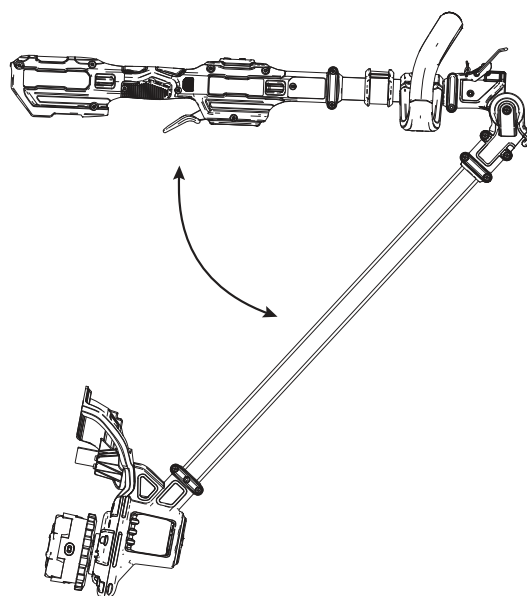
Joonis / Pav. / Attēls / Рисунок N



Joonis / Pav. / Attēls / Рисунок O



Joonis / Pav. / Attēls / Рисунок P



JÖHVTRIMMER

DCMST561

Õnnitlused!

Olete valinud DEWALTi tööriista. Aastatepikkused kogemused, põhjalik tootearendus ja innovatsioon teevad DEWALTist ühe kindlama partneri professionaalsetele elektritööriistade kasutajatele.

Tehnilised andmed

		DCMST561
Pinge	V_{DC}	18
Ühendkuningriik ja Iirimaa	V_{DC}	18
Tüüp		1
Aku tüüp		Li-ioon
Väljundvõimsus	W	400
Kiirus (p/min)		0–4600/ 0–6000
Niidukaare suurus	mm	360
Niidukaar	cm	36
Kaal (ilma akuta)	kg	3,6
Müra- ja vibratsiooniväärtused (kolme telje vektorsumma) vastavalt standardile EN50636-2-91:2014		
L_{PA} (helirõhu tase)	dB(A)	79,5
L_{WA} (helivõimsuse tase)	dB(A)	93
K (antud helitaseme määramatus)	dB(A)	3
Vibratsioonitugevus $a_h =$		
	m/s^2	3,5
Määramatus K =	m/s^2	1,5

Teabelehel esitatud vibratsiooni- ja/või müratase on mõõdetud vastavalt standardis EN50636-2-100 toodud standardtestile ja seda võib kasutada tööriistade võrdlemiseks. Seda võib kasutada mõju esmasel hindamisel.



HOIATUS! Avaldatud vibratsiooni- ja müratase puudutab tööriista põhikandumist. Kui aga tööriista kasutatakse muul viisil, erinevate lisatarvikutega või kui seda on halvasti hooldatud, võib vibratsiooni- ja/või müratase olla teistsugune. Sellisel juhul võib vibratsiooni mõju kogu tööaja kestel olla märkimisväärselt tugevam.

Vibratsiooni ja müra mõju hindamisel tuleb arvesse võtta ka seda aega, mil tööriist on välja lülitatud või töötab tühikäigul. See võib märkimisväärselt vähendada vibratsiooni kogu tööaja kestel.

Määrake kindlaks täiendavad ohutusmeetmed kasutaja kaitsmiseks vibratsiooni ja/või müra mõju eest: tööriistade ja tarvikute hooldamine, käte hoidmine soojas (puudutab vibratsiooni) ja tööprotsesside korraldus.

EÜ vastavusdeklaratsioon

Masinadirektiiv



Jöhvtrimmer DCMST561

DEWALT kinnitab, et jaotises „**Tehnilised andmed**“ kirjeldatud tooted vastavad järgmistele nõuetele:

2006/42/EÜ, EN60335-1-2012+A13:2017, EN50636-2-91:2014.

2000/14/EÜ, murutrimmer, $L \leq 50$ cm, VI lisa

DEKRA Certification B.V.

Meander 1051 / P.O. Box 5185

6825 MJ ARNHEM / 6802 ED ARNHEM, Holland

Teavitatud asutuse nr: 0344

Helivõimsuse tase vastavalt direktiivile 2000/14/EÜ (artikkel 12, III lisa, $L \leq 50$ cm):

L_{WA} (mõõdetud helivõimsus) 93 dB(A)

määramatus (K) = 3 dB(A)

L_{WA} (garanteeritud helivõimsus) 96 dB(A)

Need seadmed vastavad ka direktiividele 2014/30/EL ja

2011/65/EL. Lisateabe saamiseks võtke ühendust DEWALTiga alltoodud aadressil või vaadake kasutusjuhendi tagaküljel olevat infot.

Allakirjutanu vastutab tehnilise toimiku koostamise eest ja on vormistanud deklaratsiooni DEWALTi nimel.

Markus Rompel

Asepresident tehnoloogia alal, PTE-Europe

DEWALT, Richard-Klinger-Strasse 11,

D-65510, Idstein, Saksamaa

11.07.2019



HOIATUS! Vigastusohu vähendamiseks lugege kasutusjuhendit.

Definitsioonid. Ohutusjuhised

Allpool toodud määratlused kirjeldavad iga märksõna olulisuse astet. Palun lugege juhendit ja pöörake tähelepanu nendele sümbolitele.



OHT! Tähistab tõenäolist ohuolukorda, mis juhul, kui seda ei väldita, **lõppeb surma või raske kehavigastusega**.



HOIATUS! Tähistab võimalikku ohuolukorda, mis juhul, kui seda ei väldita, **võib lõppeda surma või raske kehavigastusega**.



ETTEVAATUST! Tähistab võimalikku ohuolukorda, mis juhul, kui seda ei väldita, **võib lõppeda kerge või keskmise raskusastmega kehavigastusega**. NB! Osutab kasutusviisile, mis ei seostu kehavigastusega, kuid mis juhul, kui seda ei väldita, **võib põhjustada varalist kahju**.

Akud				Laadijad / laadimisajad (minutites)							
Kat. nr	V _{DC}	Ah	Kaal (kg)	DCB104	DCB107	DCB112	DCB113	DCB115	DCB118	DCB132	DCB119
DCB546	18/54	6,0/2,0	1,05	60	270	170	140	90	60	90	X
DCB547	18/54	9,0/3,0	1,46	75*	420	270	220	135*	75*	135*	X
DCB548	18/54	12,0/4,0	1,44	120	540	350	300	180	120	180	X
DCB181	18	1,5	0,35	22	70	45	35	22	22	22	45
DCB182	18	4,0	0,61	60/40**	185	120	100	60	60/40**	60	120
DCB183/B	18	2,0	0,40	30	90	60	50	30	30	30	60
DCB184/B	18	5,0	0,62	75/50**	240	150	120	75	75/50**	75	150
DCB185	18	1,3	0,35	22	60	40	30	22	22	22	X
DCB187	18	3,0	0,54	45	140	90	70	45	45	45	90
DCB189	18	4,0	0,54	60	185	120	100	60	60	60	120

* Kuupäevakood 201811475B või hilisem

** Kuupäevakood 201536 või hilisem



Tähistab elektrilöögi ohtu.



Tähistab tuleohtu.

Ohutuseeskirjad



HOIATUS! Võrgutoitega seadmete kasutamisel tuleb alati rakendada põhilisi ohutusabinõusid, sh allpool tooduid, et vähendada tulekahju, elektrilöögi, kehavigastuse ja materiaalse kahju tekkimise ohtu.



HOIATUS! Seadme kasutamisel tuleb järgida ohutuseeskirju. Enda ja juuresviibijate ohutuse tagamiseks lugege see juhend enne seadme kasutamist läbi. Hoidke juhend hilisemaks kasutamiseks alles.

- Enne seadme kasutamist lugege kogu kasutusjuhend tähelepanelikult läbi.
- Selles kasutusjuhendis kirjeldatakse seadme ettenähtud otstarvet. Mis tahes tarvikute või lisaseadmete kasutamine või seadme kasutamine viisil, mida selles kasutusjuhendis ei soovitata, võib põhjustada kehavigastuse ohtu.
- Hoidke see kasutusjuhend hilisemaks kasutamiseks alles.

OLULINE MÄRKUS!

LUGEGE ENNE KASUTAMIST HOOLIKALT LÄBI HOIDKE TULEVIKU TARBEKS ALLES

Ohutud töövõtted

Väljaõpe

- Lugege juhiseid hoolikalt.** Tehke endale selgeks seadme juhtseadeldised ja õiged töövõtted.
- Mitte kunagi ärge lubage seadet kasutada lastel ega inimestel, kes ei ole kasutusjuhendiga tutvunud.** Kohalikud eeskirjad võivad seada piire kasutaja vanusele.

- Pidage meeles, et seadme käsitseja või kasutaja vastutab õnnetusjuhtumite ja teistele inimestele või nende varale tekitatud kahju eest.**

Ettevalmistused

- Enne kasutamist vaadake seade alati üle, et ükski kaitsetetail poleks kahjustatud, kadunud või vales kohas.**
- Ärge kasutage seadet, kui vahetus läheduses viibivad inimesed, eeskätt lapsed, või koduloomad.**

Kasutamine

- Kandke seadmega töötades alati kaitseprille ja tugevaid jalatseid.**
- Vältige seadme kasutamist halbades ilmastikuoludes, eriti kui esineb äikeseoht.**
- Kasutage seadet ainult päevalvalgel või hea kunstliku valgustuse korral.**
- Mitte kunagi ärge kasutage seadet, mille kaitsekatted on kahjustunud või puuduvad.**
- Lülitage mootor sisse ainult siis, kui käed ja jalad on löikevahenditest eemal.**
- Ärge küünitage, vältige tasakaalu kaotamist ja säilitage kallakutel alati kindel toetuspind. Töötage alati kõndides, mitte joostes.**
- Ühendage seade alati vooluvõrgust lahti (st võtke pistik vooluvõrgust välja, eemaldage blokeerimisseade või eemaldatakse aku):**
 - kui seade jääb järelvalveta;
 - enne ummistuse kõrvaldamist;
 - enne seadme kontrollimist, puhastamist või selle kallal töötamist;
 - pärast võõrkehaga kokkupuutumist;
 - kui seade hakkab ebaloomulikult vibreerima.
- Olge ettevaatlik, et mitte vigastada jalgu ja käsi löikuriga.**
- Hoolitsege alati selle eest, et ventilatsiooniavad oleksid puhtad.**

Hooldus ja hoiustamine

- Enne hooldus- ja puhastustööd ühendage seade vooluvõrgust lahti (st võtke pistik vooluvõrgust välja, eemaldage blokeerimisseade või eemaldatav aku).**
- Kasutage ainult tootja soovitatud varuosi ja tarvikuid.**
- Kontrollige ja hooldage seadet korrapäraselt. Laske seadet parandada ainult volitatud hooldustehnikul.**
- Kui seade pole kasutusel, hoidke seda lastele kättesaamatus kohas.**

Täiendavad ohutusjuhised murutrimmerite kohta



HOIATUS! Pärast mootori väljalülitamist pöörlevad lõikedetailid edasi.

- **Kandke jalgade kaitsmiseks pikki pükse.**
- **Enne seadme kasutamist kontrollige, et niidetaval alal poleks oksid, kive, traate ega muid takistusi.**
- **Kasutage seadet ainult püstiasendis, nii et lõikejõhv on maapinna lähedal.** Mitte kunagi ärge lülitage seadet sisse mingis muus asendis.
- **Liikuge seadet kasutades aeglaselt.** Olge ettevaatlik, sest värskest niidetud rohi on niiske ja libe.
- **Ärge töötage järskudel kallakutel.** Töötage kallaku suhtes risti, mitte üles-alla.
- **Mitte kunagi ärge ületage töötava seadmega kruusaga kaetud teeradu ega teid.**
- **Mitte kunagi ärge puudutage töötava seadme lõikejõhvi.**
- **Ärge pange seadet enne käest, kui lõikejõhv on täielikult peatunud.**
- **Kasutage ainult sobivat tüüpi lõikejõhvi.** Mitte kunagi ärge kasutage metallist lõikejõhvi ega õngetamiili.
- **Olge ettevaatlik, et mitte puudutada jõhvilõiketera.**
- **Hoidke käsi ja jalgu alati lõikejõhvist eemal, eriti mootori sisselülitamisel.**
- **Enne seadme kasutamist ja iga kord pärast millegi vastu minemist kontrollige, et seadmel poleks kulumise märke ega kahjustusi, ning vajadusel parandage seade.**
- **Olge ettevaatlik, et end mitte vigastada lõikejõhvi lõikamiseks trimmerile kinnitatud seadeldisega.** Pärast lõikejõhvi pikendamist viige seade enne selle sisselülitamist alati tagasi tavalisse tööasendisse.
- **Seadme kasutamisel laste läheduses on vajalik hoolikas järelevalve.**
- **See seade ei ole mõeldud ilma järelevalveta kasutamiseks laste või füüsiliselt nõrkade isikute poolt.**
- **Seadmega ei tohi mängida.**
- **Kasutage seadet ainult kuivas kohas.** Ärge laske seadmel saada märjaks.
- **Ärge kastke seadet vette.**
- **Ärge avage korpus.** Selle sees ei ole kasutajapoolset hooldust vajavaid osi.
- **Ärge kasutage seadet plahvatusohtlikus keskkonnas, kus leidub tuleohtlikke vedelikke, gaase või tolmu.**
- **Kui seadet hoitakse või transporditakse sõidukis, siis tuleb see panna pagasiruumi või kinnitada nii, et takistada selle liikumist**

kiiruse või suuna ootamatul muutumisel.

- **Kui seadet ei kasutata, tuleb see panna hoiule kuiva ja hea ventilatsiooniga kohta, kuhu lastel puudub juurdepääs.**
- **Lapsed ei tohi hoiule pandud seadmetele ligi pääseda.**

Juuresviibijate ohutus

- **Seade ei sobi kasutamiseks isikute (sealhulgas laste) poolt, kelle füüsilised, tajumis- või vaimsed võimed on piiratud või kelle puuduvad kogemused ja teadmised seadme kasutamise kohta, välja arvatud juhul, kui neid jälgib või juhendab nende ohutuse eest vastutav isik.**
- **Lapsi peab valvama, et nad selle seadmega ei mängiks.**
- **Kui seadet hoitakse või transporditakse sõidukis, siis tuleb see panna pagasiruumi või kinnitada nii, et takistada selle liikumist kiiruse või suuna ootamatul muutumisel.**
- **Kui seadet ei kasutata, tuleb see panna hoiule kuiva ja hea ventilatsiooniga kohta, kuhu lastel puudub juurdepääs.**
- **Lapsed ei tohi hoiule pandud seadmetele ligi pääseda.**

Muud ohud

Ka asjakohaste ohutusnõuete järgimisel ja turvaseadeldiste kasutamisel ei saa teatud ohte vältida. Need on järgmised.

- *Kuulmiskahjustused.*
- *Õhku paiskuvatest osakestest põhjustatud kehavigastuste oht.*
- *Põletushaavade oht, mida tekitavad kasutamisel kuumenevad tarvikud.*
- *Pikemaajalisest kasutamisest põhjustatud kehavigastuste oht.*

HOIDKE NEED JUHISED ALLES

Akulaadidajad

DEWALTi laadidajad ei vaja reguleerimist ning nende konstrueerimisel on peetud silmas võimalikult lihtsat kasutamist.

Elektriohutus

Elektrimootor on ette nähtud vaid ühe pinge jaoks. Kontrollige alati, et aku pinge vastaks andmesildile märgitud väärtusele. Samuti veenduge, et laadija pinge vastab võrgupingele.



Teie DEWALTi laadija on topeltisolatsiooniga vastavalt standardile EN60335; seetõttu pole maandusjuhet vaja.

Kui toitejuhe on vigastatud, tuleb see vahetada spetsiaalse toitejuhtme vastu, mille saab hankida DEWALTi hooldusesinduse kaudu.

Toitepistiku vahetamine (ainult Ühendkuningriik ja Iirimaa)

Kui on vaja paigaldada uus toitepistik, toimige järgmiselt.

- *Kõrvaldage vana pistik ohutult.*
- *Ühendage pruun juhe uue pistiku faasiklemmiga.*
- *Ühendage sinine juhe neutraalklemmiga.*



HOIATUS! Maandusklemmiga ühendusi ei tehta. Järgige kvaliteetsete pistikutega kaasasolevaid paigaldusjuhiseid.

Soovitatav kaitse: 3 A.

Pikendusjuhtme kasutamine

Ärge kasutage pikendusjuhet, kui see ei ole hädavajalik. Kasutage heakskiidetud pikendusjuhet, mis sobib laadija sisendvõimsusega (vt „**Tehnilised andmed**“). Juhtme minimaalne ristlõikepindala on 1 mm² ja maksimaalne lubatud pikkus on 30 m.

Juhtmerulli kasutamisel kerige juhe alati täielikult lahti.

Olulised ohutusnõuded kõigi akulaadijate kasutamisel

HOIDKE NEED JUHISED ALLES. See kasutusjuhend sisaldab ühilduvate akulaadijate olulisi ohutus- ja kasutusjuhiseid (vt „**Tehnilised andmed**“).

- Enne laadija kasutamist lugege läbi kõik juhised ja hoiatustähised laadijal, akul ja akuga kasutataval seadmel.



HOIATUS! Elektrilöögi oht. Väldige vedelike sattumist laadijasse. Tagajärjeks võib olla elektrilöök.



HOIATUS! Soovitame kasutada rikkevoolukaitset, mille rakendumisvool on 30 mA või vähem.



ETTEVAATUST! Põletuse oht. Vigastusohu vähendamiseks laadige ainult DEWALTi laetavaid akusid. Teist tüüpi akud võivad plahvatada ning põhjustada kehavigastusi ja kahjusid.



ETTEVAATUST! Lapsi peab valvama, et nad selle seadmega ei mängiks.

NB! Teatud tingimustel, kui laadija on vooluvõrku ühendatud, võivad laadijasse sattunud võõrkehad selle kontaktid lühistada. Ärge laske laadija õõnsustesse pääseda elektrit juhtivatel materjalidel, nagu terasvill, foolium ja metallipuru. Ühendage laadija alati vooluvõrgust lahti, kui selle pesas pole akut. Ühendage laadija lahti ka enne puhastamist.

- **ÄRGE üritage akut laadida mõne muu laadijaga peale käesolevas juhendis toodute.** Laadija ja aku on ette nähtud koos töötama.
- **Need laadijad on mõeldud ainult DEWALTi laetavate akude laadimiseks.** Igasugune muu kasutusviis võib kaasa tuua tuleohtu, elektrilöögi või surmava elektrilöögi.
- **Väldige laadija kokkupuudet vihma või lumega.**
- **Laadija eemaldamisel vooluvõrgust tõmmake pistikust, mitte juhtmest.** See vähendab pistiku ja juhtme kahjustamise ohtu.
- **Paigutage juhe nii, et sellele ei astuta peale, selle taha ei komistata ning seda ei kahjustata ega kulutata muul viisil.**
- **Ärge kasutage pikendusjuhet, kui see pole hädavajalik.** Vale pikendusjuhtme kasutamine võib kaasa tuua tuleohtu, elektrilöögi või surmava elektrilöögi.
- **Ärge asetage laadija peale ühtegi eset ega laadijat pehmele pinnale, et mitte blokeerida ventilatsioonivärsid ega põhjustada laadija ülekuumenemist.** Paigutage laadija soojusallikatest eemale. Laadija ventilatsioon on tagatud korpuse pealmisel ja alumisel küljel olevate avade kaudu.
- **Ärge kasutage laadijat kahjustunud juhtme või pistikuga** – laske need kohe asendada.
- **Ärge kasutage laadijat, mis on saanud tugeva löögi, maha kukkunud või muul viisil kahjustunud.** Viige see volitatud teeninduskeskusesse.

- **Ärge võtke laadijat koost; viige see volitatud teenindusse, kui see vajab hooldust või remonti.** Valesti kokkupanemine võib põhjustada (surmava) elektrilöögi või tulekahju ohtu.
- *Kui toitejuhe on kahjustunud, peab tootja, tema esindaja vms kvalifitseeritud isik selle ohu vältimiseks kohe välja vahetama.*
- **Enne laadija puhastamist eemaldage see vooluvõrgust. See vähendab elektrilöögi ohtu.** Aku eemaldamine ei vähenda seda ohtu.
- **ÄRGE KUNAGI** üritage kahte laadijat omavahel ühendada.
- **Laadija on ette nähtud töötama tavalises 230 V pingega vooluvõrgus. Ärge üritage seda kasutada teistsuguse pingega.** See ei kehti autolaadija puhul.

Aku laadimine (joonis B)

1. Ühendage laadija enne aku sisestamist sobivasse pistikupessa.
2. Sisestage akupatarei **12** laadijasse ja veenduge, et see asetseks korralikult laadijas. Punane tuli (laadimine) vilgub korduvalt, mis tähendab, et laadimine on alanud.
3. Laadimine on lõpetatud, kui punane tuli jääb püsivalt põlema. Akupatarei on täielikult laetud ja seda võib kasutada või laadijasse jätta. Akupatarei eemaldamiseks laadijast vajutage akupatareil aku vabastusnuppu **13**.

MÄRKUS! Liitiumioon-akupatareide maksimaalse võimsuse ja eluea tagamiseks laadige akupatarei enne esmakordset kasutamist täis.

Laadija töö

Aku laetuse taset näitavad allpool olevad näidikud.

Laadimisnäidikud		
	Laadimine	
	Täis laetud	
	Kuuma/külma aku laadimiskaitse*	

* Punane tuli vilgub edasi, kuid selle toimingu ajal süttib kollane märgutuli. Kui aku on saavutanud sobiva temperatuuri, lülitub kollane tuli välja ja laadija jätkab laadimist.

Ühilduv(ad) laadija(d) ei lae vigast akupatareid.

Laadija näitab aku defekti, kui tuled ei sütti.

MÄRKUS! See võib tähendada ka seda, et viga on laadijas. Kui laadija viitab probleemile, viige laadija ja akupatarei volitatud teeninduskeskusesse testimisele.

Kuuma/külma aku laadimiskaitse

Kui laadija tuvastab, et akupatarei on liiga kuum või külm, peatab see automaatselt laadimise, kuni akupatarei on saavutanud sobiva temperatuuri. Seejärel lülitub laadija automaatselt laadimisrežiimile. See funktsioon tagab akupatareide maksimaalse tööea.

Külm akupatarei laeb aeglasemalt kui soe akupatarei. Akupatarei laeb kogu laadimistsükli jooksul aeglasemalt ja maksimaalne laadimiskiirus ei taastu isegi akupatarei soojenemisel.

Akulaadija DCB118 on varustatud sisemise ventilaatoriga,

mis on mõeldud akupatarei jahutamiseks. Ventilaator lülitub automaatselt sisse, kui akupatareid tuleb jahutada. Ärge kunagi kasutage akulaadijat, kui ventilaator ei tööta korralikult või kui ventilaatori pilud on ummistunud. Ärge torgake akulaadijasse võõrkehasid.

Elektroniline kaitsesüsteem

XR Li-Ion tööriistadel on sisseehitatud elektroniline kaitsesüsteem, mis kaitseb akupatareid ülekoormuse, ülekuumenemise või liigse tühjenemise eest.

Elektronilise kaitsesüsteemi rakendumisel lülitub tööriist automaatselt välja. Kui see juhtub, siis hoidke liitiumioon-akupatareid laadijas, kuni see on täis laetud.

Seinakinnitus

Need akulaadijad on mõeldud seinale paigaldamiseks või püstiselt lauale või tööpinnale asetamiseks. Seinale paigaldamisel asetage akulaadija elektripistikupesa lähedale ja nurkadest või muudest õhuvoolu häirivatest takistustest eemale. Kasutage akulaadija tagakülge šabloonina kruviaukude asukoha märkimiseks seinale. Paigaldage akulaadija kindlalt, kasutades vähemalt 25,4 mm pikkuseid kipsikruvisid (ostetud eraldi), mille pea läbimõõt on 7–9 mm, kruvituna puitu optimaalse kruvi kokkupuutepinna sügavusega umbes 5,5 mm. Joondage avad akulaadija tagaküljel väljaulatuvate kruvidega ning fikseerige need korralikult avadesse.

Laadija puhastamine



HOIATUS! Elektrilöögi oht. Enne laadija puhastamist eemaldage see vahelduvvooluvõrgust. Mustuse ja õli võib laadija välispinnalt eemaldada lapi või pehme harjaga (mitte metallist). Ärge kasutage vett ega puhastuslahuseid. Vältige vedelike sattumist tööriista sisse; ärge kastke tööriista ega selle osi vedelikku.

Akupatareid

Olulised ohutusjuhised kõikide akude kohta

Asendusakude tellimisel märkige ära katalooginumber ja pinge. Aku ei ole ostes täielikult laetud. Enne aku ja laadija kasutamist lugege alltoodud ohutusjuhiseid. Seejärel järgige kirjeldatud laadimisprotseduure.

LUGEGE KÕIKI JUHISEID

- **Ärge laadige ega kasutage akut plahvatusohtlikus keskkonnas, näiteks tuleohtlike vedelike, gaaside või tolmu läheduses.** Aku asetamisel laadijasse või sealt eemaldamisel võivad aurud või tolmu süttida.
- **Ärge kunagi asetage akupatareid jõuga laadijasse. Ärge muutke akupatareid mitte mingil viisil, et see ühilduks laadijaga, kuna akupatarei võib puruneda, põhjustades raskeid kehavigastusi.**
- Laadige akusid ainult DeWALTi laadijatega.
- **ÄRGE kastke akut vette ega muudesse vedelikesse ning vältige pritsmeid.**
- **Ärge hoidke ega kasutage tööriista ja akut kohas, kus temperatuur võib langeda alla 4 °C (34 °F) (näiteks talvel kuuride või metallehitiste läheduses) või ületada 40 °C (104 °F) (näiteks suvel kuuride või metallehitiste läheduses).**

- **Ärge süüdake akupatareid isegi siis, kui see on tõsiselt kahjustatud või täielikult lõpuni kasutatud.** Aku võib tules plahvatada. Liitiumioonakude põletamisel eraldub mürgiseid aineid.
- **Kui akavedelik satub nahale, siis peske seda kohta kohe neutraalse seebi ja veega.** Kui akavedelik satub silma, siis loputage avatud silma veega 15 minutit või kuni ärritus lakkab. Meditsiiniline märkus: aku elektrolüüt koosneb vedelate orgaaniliste karbonaatide ja liitiumisoolade segust.
- **Avatud akuelementide sisu võib ärritada hingamisteid.** Minge värske õhu kätte. Sümptomite püsimisel pöörduge arsti poole.



HOIATUS! Põletuse oht. Akavedelik võib sädeme või leegiga kokku puutudes olla tuleohtlik.



HOIATUS! Ärge kunagi üritage akut mingil põhjusel avada. Kui aku korpus on pragunenud või muul viisil kahjustunud, ärge pange akut laadijasse. Ärge löhkuge akut, ärge pillake seda maha ega kahjustage muul viisil. Ärge kasutage akut ega laadijat, mis on saanud tugeva löögi, maha kukkunud, millegi alla jäänud või muul viisil kahjustunud (näiteks naelaga läbi torgatud, haamriga löödud, peale astunud). See võib põhjustada (surmava) elektrilöögi. Kahjustunud akud tuleb tagastada teenindusse ümbertöötlemiseks.



HOIATUS! Tuleoht. Ärge hoidke ega kandke akupatareid nii, et metallesemad puutuvad kokku akuklemmidega.

Näiteks ärge asetage akupatareid põlle sisse, taskusse, tööriistakasti, tootekohvrissi, sahtlisse vms koos lahtiste naelte, kruvide, võtmete vms esemetega.



ETTEVAATUST! Kui te tööriista ei kasuta, asetage see küllili stabiilsele pinnale, kus see ei põhjusta komistamise ega kukkumise ohtu. Mõned suurte akudega tööriistad seisavad aku peal püsti, kuid võivad kergesti ümber minna.

Transport



HOIATUS! Tuleoht. Akude transportimisega võib kaasneda tuleoht, kui akuklemmid puutuvad kogemata kokku elektrit juhtivate materjalidega. Akude transportimisel tuleb veenduda, et akuklemmid on kaitstud ja hästi isoleeritud teiste materjalidega kokkupuutumise eest, et vältida lühist. **MÄRKUS!** Liitiumioonakusid ei tohi pakkida kontrollitavasse pagasisse.

DeWALTi akud vastavad kõigile kehtivatele tarne-eeskirjadele, mis on sätestatud tööstus- ja juriidilistes standardites, sealhulgas ÜRO ohtlike kaupade veo soovituste näidiseeskirjad; Rahvusvahelise Lennutranspordi Ühenduse (IATA) ohtlike kaupade eeskirjad, rahvusvaheline ohtlike kaupade mereveo (IMDG) eeskiri ja ohtlike veoste rahvusvahelise autoveo Euroopa kokkulepe (ADR).

Liitiumioonelemendid ja akud on testitud ÜRO ohtlike kaupade veo soovituste katsete ja kriteeriumide käsiraamatu punkti 38.3 järgi.

Enamikul juhtudel ei klassifitseerita DeWALTi akupatareid tarnimisel täisreguleeritud 9. kategooria ohtlikuks materjaliks. Üldiselt nõuavad 9. kategooria täisregulatsiooni kohaldamist vaid liitiumioonakud, mille nimienergia on suurem kui 100 vatt-tundi (Wh). Kõigil liitiumioonakudel on nimitähtsuse vatt-tundides märgitud pakendile. Lisaks ei soovita DeWALT keeruliste

eeskirjade tõttu liitiumioon-akupatareide transportimiseks õhustranspordivahendit olenemata Wh-väärtusest. Tööriistu koos akudega (kombikomplekt) tohib transportida õhustranspordiga erandjuhul, kui akupatarei Wh-väärtus ei ületa 100 Wh.

Olenemata sellest, kas tarnitava kauba suhtes kohaldatakse erandit või kehtib sellele täisregulatsioon, vastutab tarnija pakendamise, sildistamise/märgistamise ja dokumentatsiooni kehtivatele nõuetele vastavuse eest.

Kasutusjuhendi selles jaos toodud teave on antud heas usus ning seda peetakse dokumendi koostamise ajahetkel õigeks. Sellegipoolest ei anta otsest ega kaudset garantiid. Ostja peab tagama, et tema tegevus on kooskõlas kehtivate eeskirjadega.

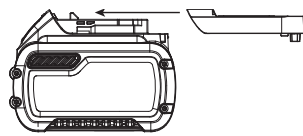
FLEXVOLT™-i aku transportimine

DEWALTi FLEXVOLT™-i akul on kaks režiimi: **kasutamine** ja **transport**.

Kasutamisrežiim. Kui FLEXVOLT™-i akut kasutatakse eraldi või DEWALTi 18 V seadmes, toimib see 18 V akuna. Kui FLEXVOLT™-i akut kasutatakse 54 V või 108 V seadmes (kaks 54 V akut), toimib see 54 V akuna.

Transpordirežiim. Kui FLEXVOLT™-i akul on kate peal, on aku transpordirežiimis. Hoidke kate transportimiseks alles.

Kui aku on transpordirežiimis, on akuelementide elektriühendus katkestatud. Selle tagajärjel on meil 3 akut, mille energia (Wh)



väärtus on madalam võrreldes 1 akuga, mille Wh-väärtus on kõrgem. Tänu 3-le madalama Wh-väärtusega akule kohaldatakse akupatarei suhtes erandit, mille kohaselt ei kehti sellele teatud tarneregulatsioonid, mis puudutavad akude kõrgemat Wh-väärtust.

Näiteks transpordi Wh-väärtus võib olla 3 × 36 Wh, mis tähendab kolme 36 Wh akut. Kasutamise Wh-väärtus võib olla 108 Wh (ainult 1 aku).

Kasutamise ja transportimise märgistuse näidis



Hoiutingimused

- Hoidmiseks on parim kuiv ja jahe koht, kuhu ei paista otsene päikesevalgus ning kus temperatuur ei ole liiga kõrge ega madal. Akude optimaalse jõudluse ja tööea tagamiseks hoidke neid kasutamisevälisel ajal toatemperatuuril.
- Pikemaks ajaks hoiule panekul soovitakse aku täis laadida ning asetada see jahedasse ja kuiva ning päikesevalguse eest kaitstud kohta.

MÄRKUS! Akut ei tohi hoida täielikult tühjenenuna. Akut tuleb enne kasutamist laadida.

Laadijal ja akul olevad sildid

Lisaks juhendis kasutatavatele sümbolele võivad laadija ja aku siltidel olla järgmised sümbrid.



Enne kasutamist lugege kasutusjuhendit.



Laadimisaja leiate peatükist „**Tehnilised andmed**“.



Ärge puudutage neid elektrit juhtivate esemetega.



Ärge laadige kahjustatud akusid.



Vältige kokkupuudet veega.



Laske defektsed juhtmed kohe välja vahetada.



Laadige ainult vahemikus 4 °C kuni 40 °C.



Kasutamiseks ainult siseruumides.



Kõrvaldage akupatarei keskkonda arvestades.

LI-ION



Laadige DEWALTi akupatareisid ainult sobivate DEWALTi laadijatega. Kui laete DEWALTi laadijaga muid kui DEWALTi akupatareisid, võivad need plahvatada või põhjustada muid ohtlikke olukordi.



Akut ei tohi põletada.



KASUTAMINE (ilma transpordikatteta). Näide: Wh-väärtus 108 Wh (1 aku väärtusega 108 Wh).



TRANSPORT (integreeritud transpordikattega). Näide: Wh-väärtus 3 × 36 Wh (kolm 36 Wh akut).

Aku tüüp

DCMST561 töötab 18-voldise akupatareiga. Kasutada võib järgmisi akupatareisid: DCB181, DCB182, DCB183, DCB183B, DCB184, DCB184B, DCB185, DCB187, DCB189, DCB546, DCB547, DCB548. Lisateavet leiate peatükist „**Tehnilised andmed**“.

Pakendi sisu

Pakend sisaldab järgmist:

- Jõhvtrimmer
- Lisakäepide
- Aku (DCB184-XJ)
- Laadija (DCB115-QW)
- Kasutusjuhend

MÄRKUS! N-mudelitel pole akut, laadijat ega kohvrit kaasas. NT-seeria mudelitel ei ole akusid ja laadijaid kaasas. B-seeria mudelitel on Bluetooth®-i akupatareid.

MÄRKUS! Bluetooth®-i sõnamärk ja logod on registreeritud kaubamärgid, mis kuuluvad ettevõttele Bluetooth®, SIG, Inc., ja DEWALT kasutab neid litsentsi alusel. Muud kaubamärgid ja ärinimed kuuluvad nende vastavatele omanikele.

- Veenduge, et tööriist, selle osad ega tarvikud ei oleks transportimisel kahjustada saanud.
- Leidke enne kasutamist aega, et kasutusjuhend põhjalikult läbi lugeda ja endale selgeks teha.

Tööriistal olevad märgistused

Tööriistal on kasutatud järgmisi sümboleid:



Enne kasutamist lugege kasutusjuhendit.



Kandke silmade kaitset.



Kandke kõrvaklappe või -trophe.



Kaitske seadet vihma ja niiskuse eest ja ärge jätke seda õue vihma kätte.



Lülitage tööriist välja. Enne tööriista hooldamist eemaldage selle küljest aku.



Hoidke juuresviibijad eemal.



Direktiivile 2000/14/EÜ vastav garanteeritud helivõimsus.

Kuupäevakoodi asukoht (joonis A)

Korpusele on trükitud kuupäevakood **17**, mis sisaldab ka tootmisaastat.

Näide:

2019 XX XX

Tootmisaasta

Kirjeldus (joonis A)

HOIATUS! Ärge kunagi ehitage elektritööriista ega selle ühtki osa ümber. See võib lõppeda kahjustuste või kehavigastustega.

- | | |
|-------------------------|----------------------|
| 1 Muutkiirusega päästik | 9 Kaitsekate |
| 2 Lukustusnupp | 10 Pooli korpus |
| 3 (Kiiruselüliti | 11 Akupesa |
| 4 Lisakäepide | 12 Akupatarei |
| 5 Mootorikorpus | 13 Aku vabastusnupp |
| 6 Lukustushoob | 14 Käepide |
| 7 Varre riiv | 15 Varre ülemine osa |
| 8 Varre klamber | 16 Varre alumine osa |

Ettenähtud otstarve

See jõhvtrimmer on ette nähtud professionaalseks kasutamiseks. See seade ei ole servalõikur ega ole mõeldud servade lõikamiseks.

ÄRGE kasutage seadet niiskes keskkonnas ega tuleohtlike vedelike või gaaside vahetus läheduses.

ÄRGE lubage lastel tööriista puutuda.

Kogenematute kasutajate puhul on vajalik juhendamine.

- **Väikesed lapsed ja nõrk tervis.** See seade ei ole mõeldud ilma järelevalveta kasutamiseks väikeste laste või füüsiliselt nõrkade isikute poolt.
- Seade ei ole mõeldud kasutamiseks isikute (sealhulgas laste) poolt, kelle füüsilised, sensoorsed või vaimsed võimed on piiratud või kellel puuduvad vajalikud kogemused, teadmised ja oskused, välja arvatud juhul, kui neid juhendab nende ohutuse eest vastutav isik. Lapsi ei tohi kunagi jätta selle seadmega üksi.

KOKKUPANEMINE JA SEADISTAMINE



HOIATUS! Et vähendada raskete kehavigastuste ohtu, lülitage tööriist enne seadistamist või lisaseadmete ja tarvikute paigaldamist ja eemaldamist välja ning eemaldage aku.

Seadme ootamatu käivitumine võib lõppeda vigastustega.



HOIATUS! Kasutage ainult DEWALTi akupatareisid ja laadijaid.

Aku paigaldamine ja eemaldamine (joonis B)

MÄRKUS! Veenduge, et akupatarei **12** oleks täis laetud.

Akupatarei paigaldamine tööriista käepidemesse

1. Joondage akupatarei **12** tööriista käepidemesse olevate rööbastega (joonis B).
2. Libistage see käepidemesse, kuni akupatarei asetseb kindlalt seadmes, millest annab märku klõpsatus.

Akupatarei eemaldamine

1. Vajutage vabastusnuppu **13** ja tõmmake akupatarei kindlalt tööriista käepidemest välja.
2. Sisestage akupatarei laadijasse, nagu kirjeldatud selle kasutusjuhendi laadija osas.

Akunäidik (joonis B)


Mõningatel DEWALTi akupatareidel on näidik, mille kolm rohelist valgusdiodi näitavad akupatarei järelejäänud laetust.

Näidiku aktiveerimiseks vajutage pikalt akunäidiku nuppu **35**.

Süttivad kolm rohelist valgusdiodi, näidates järelejäänud laetuse taset. Kui aku laetuse tase jääb alla kasutuspiiri, siis näidik ei sütti ning aku tuleb uuesti täis laadida.

MÄRKUS! Akunäidik on vaid akupatarei järelejäänud laetuse näitaja. See ei näita tööriista funktsionaalsust ning näit varieerub sõltuvalt seadme komponentidest, temperatuurist ja kasutusalaast.

Varre lahtitegemine ja kokkuvoltimine (joonised A, C ja P)


 **HOIATUS!** Et vähendada vigastusohtu, ärge kasutage seadet kokkuvoldituna. Enne aku paigaldamist tuleb seade täielikult lahti tõmmata ja kinnitada varre klamber. Enne seadme kokkuvoltimist eemaldage aku. Voltige seade täielikult kokku ja fikseerige kohale.

1. Varre lukustamiseks sirgesse kasutusasendisse veenduge esmalt, et aku oleks eemaldatud. Seejärel tõstke lukustushoob **6** üles, keerake varre riiv **7** ettepoole ja asetage varre klamber **8** klambri haagi **20** kohale. Pöörake varre riivi **7** tahapoole, kuni see kindlalt kohale lukustub. Kontrollige lukustushooba ja veenduge, et see oleks korralikult kohale fikseeritud.
2. Enne varre kokkuvoltimist hoiustamiseks või transportimiseks tuleb veenduda, et aku oleks eemaldatud. Seejärel tõstke lukustushoob **6** üles, keerake varre riiv **7** ettepoole ja tõstke varre klamber **8** üles klambri haagi **20** kohale. Voltige vars täielikult kokku, fikseerides kaitsekatte **9** aku korpuse **11** tagumise osa kohal.

Lisakäepideme paigaldamine (joonised A ja D)

1. Asetage lisakäepide **4** käepideme aluse **23** kohale, nii et varre ülemine osa **15** jääb nende vahele.
2. Hoidke lisakäepidet paigal ja libistage käepideme poldid **24** ülevvalt käepidemesse, keerates need käepideme alusesse.
3. Keerake käepideme poldid kaasasoleva kuuskantvõtmega kinni.
4. Veenduge, et käepide on korralikult kinnitatud.

Kaitsekatte paigaldamine (joonised E ja F)


 **HOIATUS!** Ärge kunagi eemaldage kaitsekatet. See võib lõppeda kahjustuste või kehavigastustega.


 **HOIATUS! ÄRGE KUNAGI KASUTAGE SEADET, KUI SELLE KAITSEKATE ON EEMALDATUD.** Kasutaja kaitseks peab kaitsekate olema alati korralikult seadme külge kinnitatud.

1. Paigaldage kaitsekate **9** mootorikorpuse **5** külge.
2. Paigaldage neli kaitsekrui **21** ja keerake need ristpeaga kruvikeerajaga kinni.


KASUTAMINE

Kasutusjuhised

 **HOIATUS!** Järgige alati ohutusjuhiseid ja kohaldatavaid eeskirju.

 **HOIATUS!** Et vähendada raskete kehavigastuste ohtu, lülitage tööriist enne seadistamist või lisaseadmete ja tarvikute paigaldamist ja eemaldamist välja ning eemaldage aku. Seadme ootamatu käivitumine võib lõppeda vigastustega.

Käte õige asend (joonis G)

 **HOIATUS!** Et vähendada raskete kehavigastuste ohtu, hoidke käsi **ALATI** õiges asendis, nagu joonisel näidatud.

 **HOIATUS!** Et vähendada raskete kehavigastuste ohtu, hoidke seadet **ALATI** kindlalt ja olge valmis ootamatusteks.

Käte õige asendi puhul on üks käsi põhikäepidemel **14** ja teine käsi lisakäepidemel **4**.

Trimmeri sisse- ja väljalülitamine (joonis A)

Seadme sisselülitamiseks vajutage lukustusnuppu **2** ja seejärel muutkiirusega päästikut **1**. Seadme väljalülitamiseks vabastage muutkiirusega päästik ja lukustusnupp.

 **HOIATUS!** Ärge üritage fikseerida päästikut sisselülitatud asendisse.

Kiiruse regulaatoriga lüliti (joonis A)

Jõhvtrimmerit on võimalik tööle panna tõhusama kiirusega, et pikendada tööaega suuremate tööde korral või kiirendada trimmeri tööd suurema jõudlusega lõikamiseks.

Tööaja pikendamiseks tõmmake kiiruselüliti **3** ettepoole lisakäepideme **4** suunas asendisse LO. See režiim on parim suuremate tööde jaoks, millele kulub rohkem aega.


Trimmeri töö kiirendamiseks tõmmake kiiruselüliti tagasi akupesa **11** suunas asendisse HI. See režiim sobib kõige paremini tugevama rohu niitmiseks ja töödeks, mille puhul on vaja suuremat kiirust.

MÄRKUS! Režiimis HI on trimmeri tööaeg lühem kui režiimis LO.

Lõikamine (joonised H ja I)

Hoidke kaitsekatet oma jalgadest vähemalt 610 mm kaugusel, nagu näidatud joonisel H.

Asetage sisselülitatud trimmer õige nurga alla ja liigutage seda küljelt küljele, nagu näidatud joonisel I.

 **HOIATUS!** Hoidke pöörlevat jõhvi maapinnaga enam-vähem paralleelselt (mitte rohkem kui 30-kraadise nurga all). See trimmer ei ole servalõikur. ÄRGE KALLUTAGE trimmerit nii, et jõhv pöörleb maapinna suhtes peaaegu täisnurga all. Õhkupaiskuv praht võib põhjustada raskeid vigastusi.

Trimmerijõhvi kerimine kopsides

Teie trimmer töötab 2,0 mm läbimõeduga nailonjõhviga. Niitmisel piki kõnniteid või muid abrasiivseid pindu ning kõvemate taimede kärpimisel kulub lõikejõhv kiiremini ja seda tuleb sagedamini järele lasta.

Trimmeri kasutamisel kulub jõhv lühemaks. Kopsige tavakiirusel töötava trimmeriga õrnalt vastu maad, et kerida jõhvi edasi.

MÄRKUS! Kui kerida nailonjõhvi edasi pikemalt kui 360 mm, mõjub see halvasti jõudlusele ning lühendab tööaega ja trimmeri eluiga, kuna võib kahjustada mootorit. Selle tagajärjel võib garantii muutuda kehtetuks.

Nõuandeid seadme kasutamiseks

- Kasutage lõikamiseks jõhvi otsa; ärge suruge lõikepead niitmata muru sisse.
- Traat- ja puitaiad põhjustavad jõhvi suuremat kulumist, isegi purunemist. Kivi- ja telliskiviseinad, kõnniteeservad ja puit võivad jõhvi kiiresti ära kulutada.
- Ärge laske pooli kattel mööda maapinda või muid pindu lohiseda.
- Pika muru korral lõigake ülevalt alla ja ärge ületage kõrgust 300 mm.
- Hoidke trimmerit lõikepiirkonna suunas kaldu; see on parim lõikepiirkond.
- Lõikamiseks liigutage trimmerit vasakult paremale. Siis ei lenda lõikepraht seadme kasutaja suunas.
- Vältige puid ja pöösastikke. Jõhv võib kergesti kahjustada puukoort, puidunikerdusi, vooderdist ja aiaposte.

HOOLDUS

Teie DEWALTi elektritööriist on mõeldud pikaajaliseks kasutamiseks ja selle hooldustarve on minimaalne. Et tööriist teid pikka aega korralikult teeniks, tuleb seda nõuetekohaselt hooldada ja korrapäraselt puhastada.

 **HOIATUS! Et vähendada raskete kehavigastuste ohtu, lülitage seade enne seadistamist või lisaseadmete ja tarvikute paigaldamist ja eemaldamist välja ning eemaldage aku.**

Seadme ootamatu käivitumine võib lõppeda vigastustega.

 Laadija ja akupatarei ei vaja hooldust.

Hooldustööd (joonis J)

- Hoidke õhuvõtuavad **30** puhtad, et vältida ülekuumenemist (joonis J).
- Trimmerijõhv võib aja jooksul ära kuivada. Et jõhv püsiks ideaalses seisukorras, hoidke varujõhvi suletavas kilekotis, kuhu on lisatud supilusikatäis vett.
- Plastdetaile võib puhastada neutraalse seebi ja niiske lapiga.
- Kaitsekatte servas olev jõhviloikur võib ajapikku muutuda nüriks. Tera on soovitatav aeg-ajalt viiliga teritada. Kaitsekatte servas olev jõhviloikur võib ajapikku muutuda nüriks. Tera on soovitatav aeg-ajalt viiliga teritada.




Määrimine

Teie elektritööriist ei vaja lisamäärimist.



Puhastamine

 **HOIATUS! Mustuse kogunemisel ventilatsiooniavadesse ja nende ümber eemaldage mustus ja tolm põhikorpuselt kuiva suruõhu abil. Kandke selle töö tegemisel nõuetekohaseid kaitseprille ja tolmumaski.**



HOIATUS! Ärge kunagi kasutage tööriista mittemetallist osade puhastamiseks lahusteid ega muid kemikaale. Need kemikaalid võivad nimetatud osade materjale nõrgendada. Kasutage ainult vee ja neutraalse seebiga niisutatud lappi. Vältige vedelike sattumist tööriista sisse; ärge kastke tööriista ega selle osi vedelikku.

Valikulised lisatarvikud



HOIATUS! Kuna muid tarvikuid peale DEWALTi pakutavate ei ole koos selle tootega testitud, võib nende kasutamine koos käesoleva tööriistaga olla ohtlik. Kehavigastuste ohtu vähendamiseks tuleb selle seadmega kasutada ainult DEWALTi soovitatud tarvikuid.

Sobilike lisaseadmete kohta küsige teavet müüjalt.



HOIATUS! Et vähendada raskete kehavigastuste ohtu, lülitage seade enne seadistamist või lisaseadmete ja tarvikute paigaldamist ja eemaldamist välja ning eemaldage aku.



HOIATUS! Muude tarvikute kasutamine, mida DEWALT ei ole selle seadme jaoks soovitanud, võib olla ohtlik.



HOIATUS! Ärge kasutage terasid ega lisaseadmeid või tarvikuid, mida DEWALT pole selle trimmeri jaoks soovitanud. See võib põhjustada raskeid vigastusi või seadet kahjustada.

Kasutage DEWALTi varujõhvi mudeli numbriga DW01DT801 või DW01DT802.

Jõhvi vahetamisel kasutage ainult 2,0 mm läbimõõduga jõhvi (soovitatavad mudelinumbriid on DT20650 ja DT20651). Muud suurused võivad vähendada jõudlust või trimmerit kahjustada.

Lõikejõhvi paigaldamine (joonised K–M)



HOIATUS! Et vähendada raskete kehavigastuste ohtu, lülitage seade enne jõhvi vahetamist, puhastamist, seadistamist, tarvikute paigaldamist ja eemaldamist välja ning eemaldage aku. Seadme ootamatu käivitumine võib lõppeda vigastustega.



ETTEVAATUST! Kasutage ainult DEWALTi varupoole ja -jõhvi. Mõne teise tootja jõhvi kasutamine võib vähendada jõudlust, kahjustada trimmerit või põhjustada kehavigastusi. Teie trimmer töötab 2,0 mm läbimõõduga jõhviga, mis on spiraalikujuuline ja siledate ümarate servadega. Ärge kasutage muus mõõdus jõhvi. See võib vähendada jõudlust, põhjustada seadme kahjustusi või kehavigastusi.



ETTEVAATUST! Seadme kahjustamise vältimiseks, kui lõikejõhv ulatub lõiketerast kaugemale, lõigake see lühemaks, nii et see ulatub täpselt terani.

Kasutage ainult DEWALTi varujõhvi.

1. Eemaldage aku.
2. Lõigake 2,0 mm trimmerijõhv kuni 6 m pikkuseks.
3. Seadke pooli korpuse avad **26** kohakuti noolega **27** pooli käepideme kattel **29**, nagu näidatud joonisel K.
4. Torgake trimmerijõhvi üks ots läbi ava. Juhtige jõhvi läbi teise ava ja jätkake jõhvi tõmbamist, kuni jõhvi otsad pooli

corpuse mõlemal küljel on ühepikkused, nagu näidatud joonisel L.

5. Hoidke pooli katet ühe käega paigal. Teise käega kerige jõhv poolile, keerates pooli käepideme katet vastupäeva. Jätka kerimist, kuni pooli corpuse mõlemale küljele jääb 130 mm jõhvi.

Pooli vahetamine (joonised A ja N)

1. Keerake pooli korpust **10**, kuni võllis olev ava **31** jõuab kohakuti mootori corpuses oleva säluga **32**. Torgake kruvikeeraja läbi sälgu avasse, et takistada võlli pöörlemist.
2. Avage ja eemaldage pooli korpus, keerates käepideme katet **29** päripäeva. **MÄRKUS!** Ärge üritage pooli corpuse eemaldamiseks keerata pooli korpust **10**.
3. Enne uue corpuse paigaldamist eemaldage võlliplat **34**. Eemaldage mootorikorpusest ja võlliplaadilt pori ja rohulibled.
4. Paigaldage võlliplat **34** võllile **33**, nii et võllil olev kahekordse D-tähe kujuline kinnitusmutter asetub võlliplaadi põhja sisse.
5. Seadke võlliplaadi ava ja sälk kohakuti, torgake kruvikeeraja tagasi avasse ja keerake uut pooli korpust vastupäeva. Kinnitage uus pooli korpus kindlalt võlli **33** otsa.

Laetav akupatarei

Seda pika tööeaga akut tuleb laadida, kui see ei anna enam piisavalt voolu töödel, mis varem käisid kergelt. Aku kasutusea lõpus tuleb see kõrvaldada keskkonnanõudeid arvestades.

- Laske akul täielikult tühjeneda, seejärel eemaldage see tööriista küljest.
- Liitumioonelemendid on taaskasutatavad. Viige need edasimüüjale või kohalikku jäätmejaama. Kogutud akud suunatakse taaskasutusse või kõrvaldatakse nõuetekohaselt.

Kaitsekatte vahetamine (joonis O)



HOIATUS! Ärge kunagi kasutage seadet, kui selle kaitsekate on eemaldatud.

1. Eemaldage kaitsekatte neli kruvi **21**.
2. Paigaldage uus kaitsekate, nagu kirjeldatud jaotises „**Kaitsekatte paigaldamine**“.

Kokkuvoltimine hoiustamiseks või transportimiseks (joonis P)

Jõhvtrimmerit saab hoiustamiseks või transportimiseks kokku voltida.

Jõhvtrimmeri kokkuvoltimiseks vt „**Varre lahtitegemine ja kokkuvoltimine**“.

Keskkonnakaitse



Jäätmete sortimine. Selle sümboliga märgistatud tooteid ja akusid ei tohi kõrvaldada koos olmejäätmetega.

Seadmed ja akud sisaldavad aineid, mida saab eemaldada ja taaskasutada, et vähendada toorainepuudust. Elektriseadmed ja akud tuleb ringlusse võtta vastavalt kohalikele eeskirjadele. Lisateavet leiate aadressilt **www.2helpU.com**.

ŽOLIAPJOVĖ

DCMST561

Sveikiname!

Jūs pasirinkote „DEWALT“ įrankį. Dėl ilgametės patirties, kruopštaus gaminių tobulinimo ir naujovių „DEWALT“ yra vienas iš patikimiausių profesionalių elektros įrankių naudotojų partnerių.

Techniniai duomenys

		DCMST561
Įtampa	V_{NS}	18
JK ir Airija	V_{NS}	18
Tipas		1
Akumuliatoriaus tipas		Ličio jonų
Įtampa	W	400
Aps./min.		0–4 600 / 0–6 000
Pradalgės dydis	mm	360
Pradalgė	cm	36
Svoris (be akumuliatoriaus)	kg	3,6
Triukšmo ir vibracijos vertės (triašio vektoriaus suma) pagal EN50636-2-91:2014		
L_{PA} (skleidžiamo garso slėgio lygis)	dB(A)	79,5
L_{WA} (garso galios lygis)	dB(A)	93
K (nustatyto garso lygio paklaida)	dB(A)	3
Vibracijos emisijos dydis $a_{h1} =$		
	m/s^2	3,5
Paklaida K =		
	m/s^2	1,5

Čia nurodytas vibracijos ir (arba) skleidžiamo triukšmo lygis išmatuotas atsižvelgiant į standartinį bandymo metodą, pateiktą EN50636-2-100, todėl jį galima naudoti įrankiams tarpusavyje palyginti. Nurodyta keliama vibracija taip pat gali būti naudojama preliminariam vibracijos poveikiui įvertinti.



ĮSPĖJIMAS! Deklaruotasis vibracijos ir (arba) triukšmo ir emisijos lygis kyla naudojant įrankį pagrindiniams numatytiems darbams atlikti. Tačiau, jei šiuo įrankiu atliekami kiti darbai, naudojami kiti priedai arba priedai prastai prižiūrėti, vibracijos ir (arba) triukšmo emisija gali skirtis. Dėl to gali žymiai padidėti vibracijos poveikis per visą darbo laiką.

Vertinant vibracijos ir (arba) triukšmo poveikio lygį per tam tikrą darbo laikotarpį, reikia atsižvelgti ir į laiką, kai įrankis išjungtas arba kai jis veikia, bet juo faktiškai neatliekama jokie darbai. Dėl to per visą darbo laiką vibracijos poveikis gali gerokai sumažėti.

Imkitės papildomų saugos priemonių, kad apsisaugotumėte nuo vibracijos ir (arba) triukšmo poveikio,

pvz.: tinkamai prižiūrėkite įrankį ir jo priedus, laikykite rankas šiltai (atsižvelgdami į vibraciją), planuokite darbą.

EB atitikties deklaracija

Mašinų direktyva



Žoliapjovė DCMST561

„DEWALT“ pareiškia, kad šie gaminiai, aprašyti skyriuje **Techniniai duomenys**, atitinka:

2006/42/EB, EN60335-1-2012+A13:2017, EN50636-2-91:2014.

2000/14/EB, žoliapjovė, L ≤ 50 cm, VI priedas

„DEKRA Certification B.V.“

Meander 1051 / P.O. Box 5185

6825 MJ ARNHEM / 6802 ED ARNHEM, Netherlands

(Nyderlandai)

Paskelbtosios įstaigos Nr.: 0344

Garso galios lygis pagal 2000/14/EB (12 straipsnis, III priedas, L ≤ 50 cm):

L_{WA} (išmatuotasis garso galios lygis) 93 dB(A)

Paklaida (K) = 3 dB(A)

L_{WA} (garantuotasis garso galios lygis) 96 dB(A)

Šie gaminiai taip pat atitinka direktyvas 2014/30/ES ir 2011/65/ES. Dėl papildomos informacijos kreipkitės į „DEWALT“ toliau nurodytu adresu arba žr. vadovo pabaigoje pateiktą informaciją. Toliau pasirašęs asmuo yra atsakingas už techninės bylos parengimą ir pateikia šią deklaraciją „DEWALT“ vardu.

Markus Rompel

„PTE-Europe“ technikos viceprezidentas

„DEWALT“, Richard-Klinger-Straße 11,

D-65510, Idstein, Germany (Vokietija)

2019-07-11



ĮSPĖJIMAS! Norėdami sumažinti susižeidimo pavojų, perskaitykite šį vadovą.

Apibrėžtys. Saugos rekomendacijos

Toliau pateiktos apibrėžtys apibūdina kiekvieno signalinio žodelio griežtumą. Perskaitykite šį naudotojo vadovą ir atkreipkite dėmesį į šiuos simbolius.



PAVOJUS! Nurodo tiesioginę pavojingą situaciją, kurios neišvengus **bus sunkiai ar net mirtinai susižalota**.



ĮSPĖJIMAS! Nurodo potencialiai pavojingą situaciją, kurios neišvengus **galima sunkiai ar net mirtinai susižaloti**.

Akumulatoriai				Įkrovikliai / įkrovimo trukmė (minutėmis)							
Kat. Nr.	V _{NS}	Ah	Svoris (kg)	DCB104	DCB107	DCB112	DCB113	DCB115	DCB118	DCB132	DCB119
DCB546	18 / 54	6,0 / 2,0	1,05	60	270	170	140	90	60	90	X
DCB547	18 / 54	9,0 / 3,0	1,46	75*	420	270	220	135*	75*	135*	X
DCB548	18 / 54	12,0/4,0	1,44	120	540	350	300	180	120	180	X
DCB181	18	1,5	0,35	22	70	45	35	22	22	22	45
DCB182	18	4,0	0,61	60 / 40**	185	120	100	60	60 / 40**	60	120
DCB183/B	18	2,0	0,40	30	90	60	50	30	30	30	60
DCB184/B	18	5,0	0,62	75 / 50**	240	150	120	75	75 / 50**	75	150
DCB185	18	1,3	0,35	22	60	40	30	22	22	22	X
DCB187	18	3,0	0,54	45	140	90	70	45	45	45	90
DCB189	18	4,0	0,54	60	185	120	100	60	60	60	120

*Datos kodas 201811475B arba naujesnis

**Datos kodas 201536 arba naujesnis



ATSARGIAI! Nurodo potencialią pavojingą situaciją, kurios neišvengus **galima nesunkiai arba vidutiniškai susižaloti.**

PRANEŠIMAS. Nurodo **su susižalojimu nesusijusių situaciją**, kurios neišvengus **galima apgadinti turtą.**



Reiškia elektros šoko pavojų.



Reiškia gaisro pavojų.

Saugos instrukcijos



ĮSPĖJIMAS! Naudodami laidinius prietaisus, laikykitės būtinų saugos priemonių, įskaitant toliau nurodytas, kad sumažintumėte gaisro, elektros šoko, susižeidimo ir turinės žalos pavojų.



ĮSPĖJIMAS! Naudojant įrenginį, būtina laikytis saugos taisyklių. Savo pačių ir pašalinių saugai užtikrinti prieš pradėdami dirbti prietaisu būtina perskaitykite šias instrukcijas. Pasidėkite šias instrukcijas saugiai, kad galėtumėte pasinaudoti ateityje.

- Prieš pradėdami naudoti šį prietaisą, atidžiai perskaitykite visą šį vadovą.
- Naudojimo paskirtis aprašyta šiame vadove. Naudojant šiame vadove nerekomenduojamus papildomus įtaisus arba priedus, arba naudojant prietaisą ne pagal paskirtį, gali kilti susižalojimo pavojus.
- Išsaugokite šį vadovą ateičiai.

SVARBU!

**PRIEŠ PRADĖDAMI NAUDOTI, ATIDŽIAI
PERSKAITYKITE.
PASILIKITE ATEIČIAI**

Saugi eksploatacijos praktika

Mokymas

- Atidžiai perskaitykite instrukcijas.** Nuodugnai susipažinkite su valdymo elementais ir kaip tinkamai naudoti šį įrenginį.
- Niekuomet neleiskite šio įrenginio naudoti vaikams arba su šiomis instrukcijomis nesusipažinusiems žmonėms.** Vietiniais reglamentais gali būti ribojamas operatoriaus amžius.
- Atminkite: operatorius arba naudotojas atsako už nelaimingus atsitikimus, kurių metu sužalojami žmonės arba sugadinamas turtas.**

Pasiruošimas

- Prieš pradėdami naudoti, būtina apžiūrėkite įrenginį, ar jis neapgadintas, ar netrūksta apsaugų bei skydų, ar jie tinkamai sumontuoti.**
- Niekuomet nenaudokite šio įrenginio, jei netoliese yra pašalinių, ypač – vaikų arba augintinių.**

Naudojimas

- Dirbdami įrenginiu, visada dėvėkite akių apsaugos priemones ir tvirtus batus.**
- Venkite naudoti įrenginį prastomis oro sąlygomis, ypač – jei gali žaibuoti.**
- Įrenginį naudokite tik dienos metu arba esant geram dirbtiniam apšvietimui.**
- Niekada nedirbkite įrenginiu, jei apgadinti arba nuimti jo apsaugai ar skydai.**
- Variklį įjunkite tik rankas ir kojas laikydami atokiai nuo peilių.**
- Nesiekite per toli, visuomet išlaikykite pusiausvyrą, šlaituose visada stovėkite tvirtai. Dirbdami eikite, niekada nebėkite.**
- Būtina atjunkite įrenginį nuo elektros tinklo (ištraukite kištuką iš lizdo, nuimkite išjungimo įtaisą arba ištraukite akumuliatorių):**
 - jei įrenginį paliekate be priežiūros;
 - prieš šalindami kamštį;
 - prieš tikrindami, valydami ar dirbdami įrenginiu;

- atsitrenkę į koki nors pašalinį objektą;
 - jeigu įrenginys pradeda neįprastai vibruoti.
- h) Saugokite kojas ir rankas nuo pjovimo priedų.**
- i) Ventilacijos angos turi būti švarios, neužkimštos šiukšlėmis.**

Techninė priežiūra ir sandėliavimas

- a) Būtinai atjunkite įrenginį nuo elektros tinklo (ištraukite kištuką iš lizdo, nuimkite išjungimo įtaisą arba ištraukite akumuliatorių) prieš pradėdami techninės priežiūros arba valymo darbus.**
- b) Naudokite tik gamintojo rekomenduojamas atsargines dalis ir priedus.**
- c) Reguliariai tikrinkite ir prižiūrėkite įrenginį. Įrenginį leiskite remontuoti tik įgaliotajam servisui.**
- d) Kai įrenginys nenaudojamas, sandėliuokite jį vaikams nepasiekiamoje vietoje.**

Papildomos žoliapjovių naudojimo saugos instrukcijos



ĮSPĖJIMAS! Išjungus variklį, pjovimo elementai dar kurį laiką sukasi.

- **Mūvėkite ilgus kelnes, kad apsaugotumėte kojas.**
- **Prieš naudodami prietaisą, patikrinkite, ar ten, kur pjausite žolę, nėra pagalių, akmenų, vielų ir kitų kliūčių.**
- **Prietaisą naudokite tik stačiai, pjovimo valą nustatę pažemiui.** Niekada neįjunkite prietaiso, jei jis yra kitokioje padėtyje.
- **Dirbdami prietaisu, judėkite lėtai.** Būkite atsargūs, nes šviežiai nupjauta žolė yra drėgna ir slidi.
- **Nedirbkite stačiuose šlaituose.** Pjaukite žolę skersai šlaitų, o ne aukštyn ir žemyn.
- **Niekada neikite žvyrkeliais ar keliais neišjungę prietaiso.**
- **Niekada nelieskite pjovimo valo, kai prietaisas veikia.**
- **Nepadėkite prietaiso, kol pjovimo valas visiškai nesustos.**
- **Naudokite tik tinkamo tipo pjovimo valą.** Niekada nenaudokite metalinių pjovimo valų arba žvejybai skirto valo.
- **Būkite atsargūs, kad nepaliestumėte valo trumpinimo peilio.**
- **Rankas ir kojas visada laikykite atokiai nuo pjovimo valo, ypač tada, kai įjungiate variklį.**
- **Prieš pradėdami naudoti šį prietaisą ir jam atsitrenkus į koki nors objektą, patikrinkite, ar nėra jo nusidėvėjimo arba pažeidimo požymių ir, jei reikia, suremontuokite.**
- **Būkite atsargūs, kad nesusižeistumėte jokių įtaisų, skirtu valo ilgiui mažinti.** Pailginę naują valą, visada sugrąžinkite įrenginį į jo įprastą darbo padėtį, tik tuomet jį įjunkite.
- **Naudojant šį prietaisą netoli vaiku, juos būtina atidžiai prižiūrėti.**
- **Šis prietaisas neskirtas be priežiūros naudoti mažiems vaikams arba ligotiems asmenims.**
- **Šis prietaisas nėra žaislas.**
- **Naudokite tik sausose vietose.** Pasirūpinkite, kad prietaisas nesušlaptų.
- **Nemerkite prietaiso į vandenį.**
- **Neatidarykite korpuso gaubto.** Viduje nėra dalių, kurių priežiūrą galėtų atlikti pats naudotojas.

- **Nenaudokite šio prietaiso ten, kur gali kilti sproginimas, pvz., kur yra liepsniųjų skysčių, dujų arba dulkių.**
- **Kai prietaisas yra laikomas arba gabenamas automobilyje, jį reikia dėti į bagažinę arba pritvirtinti, kad greitai keičiant greitį arba kryptis jis nejudėtų.**
- **Nenaudojamą prietaisą reikia laikyti sausoje, gerai vėdinamoje, vaikams nepasiekiamoje vietoje.**
- **Prietaisai turi būti laikomi vaikams nepasiekiamoje vietoje.**

Kitų asmenų sauga

- **Vaikams ir asmenims, nesugebantiems saugiai naudotis šiuo prietaisu dėl ribotų fizinių, jutiminių ar psichinių gebėjimų arba patirties bei žinių trūkumo, negalima naudotis šiuo prietaisu be asmenų, atsakingų už šių asmenų saugą, priežiūros ir nurodymų.**
- **Prižiūrėkite vaikus, kad jie nežaistų su šiuo prietaisu.**
- **Kai prietaisas yra laikomas arba gabenamas automobilyje, jį reikia dėti į bagažinę arba pritvirtinti, kad greitai keičiant greitį arba kryptis jis nejudėtų.**
- **Nenaudojamą prietaisą reikia laikyti sausoje, gerai vėdinamoje, vaikams nepasiekiamoje vietoje.**
- **Prietaisai turi būti laikomi vaikams nepasiekiamoje vietoje.**

Liekamieji pavojai

Nepaisant atitinkamų saugos nurodymų pritaikymo ir saugos priemonių naudojimo, tam tikrų liekamųjų pavojų išvengti neįmanoma. Kyla šie pavojai:

- klausos pablogėjimas;
- pavojus susižeisti dėl svaidomų dalelių;
- pavojus nusideginti, nes darbo metu priedai labai įkaista;
- pavojus susižaloti ilgai naudojant įrankį.

ĮSŠAUGOKITE ŠIAS INSTRUKCIJAS

Įkrovikliai

„DEWALT“ įkroviklių reguliuoti nereikia, jie sukurti taip, kad juos naudoti būtų kaip įmanoma paprasčiau.

Elektros sauga

Elektrinis variklis skirtas tik vieno dydžio įtampai. Visuomet patikrinkite, ar akumuliatoriaus įtampa atitinka įtampą, nurodytą duomenų lentelėje. Visuomet patikrinkite, ar jūsų įkroviklio įtampa atitinka jūsų maitinimo tinklo įtampą.



Vadovaujantis EN60335, šiame „DEWALT“ įkroviklyje sumontuota dviguba izoliacija, taigi, įžeminimo laido nereikia.

Jeigu būtų pažeistas maitinimo kabelis, jį reikia pakeisti specialiai paruoštu kabeliu, kurį galima įsigyti „DEWALT“ serviso centre.

Maitinimo kištuko keitimas

(tik JK ir Airija)

Jei reikia sumontuoti naują maitinimo kištuką:

- Saugiai išmeskite senąjį kištuką.
- Rudąjį laidą prijunkite prie kištuko srovės kontakto.
- Mėlynąjį laidą prijunkite prie neutralaus kontakto.



ISPĖJIMAS! Prie įžeminimo kontakto nieko jungti nereikia.

Vadovaukitės montavimo instrukcijomis, pateikiamomis su aukštos kokybės kištukais.

Rekomenduojamas saugiklis: 3 A.

Ilginimo kabelio naudojimas

Ilginimo kabelį reikėtų naudoti tik tada, kai tai būtina. Naudokite aprobuotą ilginimo kabelį, kurio galia atitiktų jūsų įkroviklio galią (žr. skyrių **Techniniai duomenys**). Minimalus kabelio skerspjūvio plotas – 1 mm²; maksimalus kabelio ilgis – 30 m.

Jei naudojate kabelio ritę, būtinai iki galo išvyniokite kabelį.

Svarbios saugos taisyklės naudojant visus akumuliatorių įkroviklius

ĮSAUGOKITE ŠIAS INSTRUKCIJAS.

Šiame vadove pateikiamos svarbios derančių akumuliatorių įkroviklių saugos ir naudojimo instrukcijos (žr. skyrių **Techniniai duomenys**).

- Prieš pradėdami naudoti įkroviklį, perskaitykite visus nurodymus ir ant įkroviklio, akumulatoriaus bei gaminio, kuriame naudojamas akumuliatorius, pažymėtus įspėjamuosius ženklus.



ISPĖJIMAS! Elektros šoko pavojus. Saugokite įkroviklį, kad į jo vidų nepakliūtų vandens. Gali įvykti elektros šokas.



ISPĖJIMAS! Rekomenduojame naudoti apsauginį srovės nuotėkio įtaisą, kurio liekamosios srovės stipris neviršytų 30 mA.



ATSARGIAI! Pavojus nusideginti. Siekdami sumažinti pavojų susižaloti, įkraukite tik „DEWALT“ akumuliatorius. Kitų rūšių akumuliatoriai gali užsiliepsnoti ir sužeisti jus bei padaryti žalos turtui.



ATSARGIAI! Visada prižiūrėkite vaikus, kad jie nežaistų su šiuo prietaisu.

PRANEŠIMAS. Tam tikromis sąlygomis, kai įkroviklis įjungtas į maitinimo tinklą, kokia nors pašalinė medžiaga gali trumpuoju jungimu sujungti neapsaugotus, įkroviklio viduje esančius įkrovimo kontaktus. Reikėtų saugoti, kad pro įkroviklio angas į jo vidų nepatektų pašalinių medžiagų, pavyzdžiui, plieno drožlių, aliuminio folijos ar kitų susikaupusių metalo dalelių. Kai lizde nėra akumulatoriaus, būtinai atjunkite įkroviklį nuo elektros tinklo. Prieš valydami atjunkite įkroviklį nuo maitinimo tinklo.

- **NEBANDYKITE įkrauti akumuliatorių kitais įkrovikliais nei nurodyti šiame vadove.** Įkroviklis ir akumuliatorius specialiai pagaminti veikti kartu.
- **Šie įkrovikliai nėra skirti naudoti jokiais kitais tikslais, tik „DEWALT“ akumuliatoriams įkrauti.** Bet kaip kitaip naudojant šį įrenginį, gali kilti gaisro, elektros šoko pavojus arba pavojus žūti nuo elektros srovės.
- **Saugokite įkroviklį nuo lietaus ir sniego.**

- **Atjungdami įkroviklį nuo maitinimo lizdo, traukite už kištuko, o ne už kabelio.** Taip sumažės pavojus pažeisti elektros kištuką ir laidą.
- **Kabelis turi būti nutiestas taip, kad ant jo niekas neužliptų, neužkliūtų ar kitaip nesugadintų ir nenutemptų.**
- **Nenaudokite ilginimo kabelio, nebent tai būtina.** Naudojant netinkamą ilginimo laidą, gali kilti gaisro, elektros šoko pavojus arba pavojus žūti nuo elektros srovės.
- **Ant įkroviklio nedėkite jokių daiktų ir nedėkite įkroviklio ant minkšto pagrindo, kad nebūtų uždengtos jo ventiliacijos angos ir įrenginio vidus pernelyg neįkaistų.** Įkroviklį statykite atokiai nuo bet kokio šilumos šaltinio. Kroviklis aušinamas pro korpuso viršuje ir apačioje esančias ventiliacijos angas.
- **Nenaudokite įkroviklio su pažeistu kabeliu ar elektros kištuku – juos būtina nedelsiant pakeisti.**
- **Nenaudokite įkroviklio, jei jis buvo stipriai sutrenktas, numestas arba kitaip apgadintas.** Atiduokite jį į įgaliotąjį priežiūros centrą.
- **Neardykite įkroviklio. Prireikus atlikti jo priežiūros ar remonto darbus, nugabenkite į įgaliotąjį serviso centrą.** Netinkamai surinkus šį įrenginį, gali kilti gaisro, elektros šoko pavojus arba pavojus žūti nuo elektros srovės.
- Jei pažeidėte maitinimo kabelį, pasirūpinkite, kad jį nedelsiant pakeistų gamintojas, jo priežiūros agentas arba analogiškos kvalifikacijos specialistas, kad išvengtumėte pavojaus.
- **Prieš pradėdami valyti atjunkite įkroviklį nuo maitinimo lizdo. Taip sumažės elektros šoko pavojus.** Išėmus akumuliatorių, šis pavojus nesumažės.
- **NIEKADA** nebandykite kartu sujungti dviejų įkroviklių.
- **Įkroviklis suprojektuotas jungti į standartinį 230 V buitinį maitinimo lizdą. Nebandykite jo naudoti su jokios kitos įtampos tinklu.** Tai netaikoma automobiliui įkrovikliui.

Akumulatoriaus įkrovimas (B pav.)

1. Prieš įdėdami akumuliatorių, prijunkite įkroviklį prie tinkamo maitinimo lizdo.
2. Įdėkite akumuliatorių **12** į įkroviklį. Užtikrinkite, kad akumuliatorius būtų iki galo įstatytas į įkroviklį. Mirksinti raudona (įkrovimo) lemputė informuoja, kad pradėta įkrauti.
3. Įkrovimas bus baigtas, kai ši raudona lemputė ŠVIES nuolat. Tada akumuliatorius būna visiškai įkrautas, jį galima tuoj pat naudoti arba palikti įkroviklyje. Norėdami išimti akumuliatorių iš įkroviklio, paspauskite ant akumulatoriaus esantį atleidimo mygtuką **13**.

PASTABA. Norėdami užtikrinti maksimalų ličio jonų akumulatoriaus našumą ir eksploataciją, prieš naudodami akumuliatorių pirmą kartą, visiškai jį įkraukite.

Įkroviklio naudojimas

Žr. toliau pateiktus indikatorius, kuriais apibūdinama akumulatoriaus įkrovimo būseną.

Įkrovimo indikatoriai



* Tuo metu raudona lemputė tebe mirksės, tačiau geltona indikatoriaus lemputė ims šviesti nepertraukiamai.

Akumuliatoriui pasiekus tinkamą temperatūrą, geltona lemputė užges ir įkroviklis pratęs įkrovimo procedūrą.

Derantis įkroviklis sugedusio akumulatoriaus neįkrauna. Įkroviklis informuoja apie defektinį akumuliatorių, neįjungdamas lemputės.

PASTABA. Tai gali reikšti ir įkroviklio problemą.

Jei įkroviklis rodo gedimą, atiduokite įkroviklį ir akumuliatorių į įgaliotąjį priežiūros centrą, kad jie būtų patikrinti.

Karšto / šalto akumulatoriaus delsa

Jei įkroviklis aptinka, kad akumuliatorius per karštas arba per šaltas, automatiškai įsijungia karšto / šalto akumulatoriaus delsos režimas, t. y. įkrovimas atidedamas, kol akumulatoriaus temperatūra vėl tampa tinkama. Po to įkroviklis automatiškai įjungia akumulatoriaus įkrovimo režimą. Ši savybė užtikrina maksimalią akumulatoriaus eksploataciją.

Šaltas akumuliatorius bus įkraunamas lėčiau nei šiltas. Akumuliatorius bus lėčiau įkraunamas per visą įkrovimo ciklą ir nepasiekis maksimalios įkrovimo spartos net ir sušilęs.

Įkroviklyje DCB118 įrengtas vidinis ventiliatorius, skirtas akumuliatoriui aušinti. Ventiliatorius automatiškai įsijungia, kai tik akumuliatorių prireikia aušinti. Niekada nenaudokite įkroviklio, jei ventiliatorius tinkamai neveikia arba jei užkimštos ventiliacijos angos. Saugokite įkroviklį, kad į jo vidų nepatektų jokių pašalinių daiktų.

Elektroninė apsaugos sistema

XR ličio jonų įrankiai turi elektroninę apsaugos sistemą, kuri saugo akumuliatorių nuo perkrovos, perkaitimo ir visiško iškrovimo.

Suveikus elektroninei apsaugos sistemai, įrankis automatiškai išsijungia. Taip nutikus, įdėkite ličio jonų akumuliatorių į įkroviklį ir visiškai jį įkraukite.

Montavimas ant sienos

Šie įkrovikliai skirti montuoti ant sienos arba statyti ant stalo ar darbatalio. Montuodami ant sienos, įkroviklį įrenkite pakankamai arti maitinimo lizdo, atokiai nuo kampų ar kitų kliūčių, kurios galėtų trukdyti laisvai cirkuliuoti orui. Panaudodami įkroviklio galinę pusę kaip šabloną, nustatykite montavimo ant sienos sraigtų vietas. Tvirtai pritvirtinkite įkroviklį, naudodami bent 25,4 mm ilgio gipskartonio plokščių sraigtus 7–9 mm skersmens galvutėmis (įsigykite jų atskirai). Juos įsukite į medieną, palikdami maždaug 5,5 mm sraigto dalį neįsuktą. Sulygiuokite įkroviklio galinės dalies angas su kyšančiais sraigčių galais ir iki galo įsukite juos į angas.

Įkroviklio valymo instrukcijos



ĮSPĖJIMAS! Elektros šoko pavojus. Prieš pradėdami valyti atjunkite įkroviklį nuo kintamosios srovės lizdo. Purvą ir tepalą nuo įkroviklio paviršiaus galima nuvalyti šluoste arba minkštu nemetaliniu šepetėliu. Nenaudokite vandens arba kokių nors kitokių valymo tirpalų. Saugokite įrankį nuo bet kokių skysčių: niekada nepanardinkite jokios šio įrankio dalies į skystį.

Akumuliatoriai

Svarbios saugos instrukcijos visiems akumuliatoriams

Užsakydami akumuliatorių keitimui, būtinai nurodykite katalogo numerį ir įtampą.

Išėmus akumuliatorių iš pakuotės, jis nebūna visiškai įkrautas. Prieš pradėdami naudoti akumuliatorių ir įkroviklį, perskaitykite toliau pateiktas saugos instrukcijas. Po to atlikite nurodytas įkrovimo procedūras.

PERSKAITYKITE VISAS INSTRUKCIJAS

- **Akumuliatorių neįkraukite ir nenaudokite sprogioje aplinkoje, pvz., kur yra liepsniųjų skysčių, dujų arba dulkių.** Įdedant arba ištraukiant akumuliatorių iš įkroviklio, dulkės ar garai gali užsidegti.
- **Niekada neikiškite akumulatoriaus į įkroviklį per jėgą. Jokiū būdu nemodifikuokite akumulatoriaus, norėdami, kad jis tilptų į nesuderinamą įkroviklį, nes akumuliatorius gali trūkti ir sunkiai jus sužaloti.**
- Akumuliatorius įkraukite tik DEWALT įkrovikliais.
- **NETAŠKYKITE ir nenardinkite į vandenį ar kitą skystį.**
- **Įrankio ir akumulatoriaus negalima laikyti ar naudoti ten, kur aplinkos temperatūra gali nukristi žemiau 4 °C (34 °F) (pvz., žiemą lauko pašiušėse ar metaliniuose pastatuose) arba pasiekti ar viršyti 40 °C (104 °F) (pvz., vasarą lauko pašiušėse ar metaliniuose pastatuose).**
- **Nedeginkite akumulatoriaus net tada, kai jis smarkiai apgadintas ar visiškai nusidėvėjęs.** Ugnyje akumuliatorius gali sprogti. Deginant ličio jonų akumuliatorius, išsiskiria nuodingų dūmų ir medžiagų.
- **Jei akumulatoriaus skysčio patektų ant odos, nedelsdami nuplaukite tą vietą vandeniu su švelniu muilu.** Jei akumulatoriaus skysčio patektų į akis, skalaukite atmerktas akis bent 15 minučių arba tol, kol nebejausite dirginimo. Jei prireiktų kreiptis pagalbos į gydytoją, žinokite, kad akumulatoriaus elektrolitas sudarytas iš skystų organinių karbonatų ir ličio druskų mišinio.
- **Atidarius akumulatoriaus skyrius, juose esanti medžiaga gali sudirginti kvėpavimo takus.** Išeikite į gryną orą. Jei simptomai neišnyktų, kreipkitės į gydytoją.



ĮSPĖJIMAS! Pavojus nusideginti. Akumulatoriaus skystis yra liepsnus ir patekus kibirkščiai arba paveiktas ugnimi gali užsidegti.



ĮSPĖJIMAS! Niekada nebandykite atidaryti akumulatoriaus. Nedėkite akumulatoriaus į įkroviklį, jei jo korpusas įskilęs ar pažeistas. Neskaldykite, nemėtykite ir negadinkite akumulatoriaus. Nenaudokite akumulatoriaus ar įkroviklio, jei jie buvo stipriai sutrenkti, numesti, pervažiuoti

ar pažeisti koku nors kitu būdu (pvz., perverti vinimi, sutrenkti plaktuku, ant jų buvo atsistota ir pan.). Gali įvykti elektros šokas arba galima žūti nuo elektros srovės. Sugadintus akumulatorius reikia grąžinti į serviso centrą, kur jie bus perdirbti.



ĮSPĖJIMAS! Gaisro pavojus. Nesandėliuokite ir neneškite akumulatoriaus taip, kad metaliniai objektai galėtų prisiliesti prie atvirų akumulatoriaus kontaktų. Pavyzdžiui, nedėkite akumulatoriaus į prijuostę, kišenę, įrankių dėžę, gaminių lagaminą, stalčių ir pan., kuriuose yra palaidų vinių, sraigčių, raktų ir kt.



ATSARGIAI! Nenaudojamą įrankį paguldykite ant šono ant lygaus paviršiaus, kur už jo niekas neužklius ir kur jis ant nieko nenukris. Kai kurios įrankius su dideliais akumulatoriais galima ant šių pastatyti, tačiau taip stovėdami jie gali būti netyčia nugriauti.

Transportavimas



ĮSPĖJIMAS! Gaisro pavojus. Vežant akumulatorius, gali kilti gaisras, jei akumulatoriaus kontaktai būtų netyčia sujungti laidžiosiomis medžiagomis. Veždami akumulatorius, užtikrinkite, kad akumuliatorių kontaktai būtų apsaugoti ir tinkamai izoliuoti nuo medžiagų, kurios galėtų juos sujungti ir sukelti trumpąjį jungimą. **PASTABA.** Ličio jonų akumuliatorių negalima vežti registruojamame bagaže.

„DEWALT“ ličio jonų akumulatoriai dera su visomis galiojančiomis gabenimo taisyklėmis, kaip nurodyta pramoniniuose ir teisiniuose standartuose, įskaitant JT rekomendacijas dėl pavojingų prekių gabenimo; Tarptautinės oro transporto asociacijos (IATA) taisyklės dėl pavojingų prekių vežimo, Tarptautinio pavojingų krovinių vežimo jūra kodekso (IMDG) taisyklės ir Europos sutartį dėl pavojingų krovinių tarptautinio vežimo keliais (ADR).

Ličio jonų maitinimo elementai ir akumulatoriai yra išbandyti pagal JT bandymų ir kriterijų vadovo 38.3 punktą, kaip nurodyta JT rekomendacijose dėl pavojingų prekių gabenimo.

Daugeliu atvejų transportuojami „DEWALT“ akumulatoriai nebus klasifikuojami kaip visiškai reglamentuojamos 9 klasės pavojingos medžiagos. Dažniausiai siuntas reikės deklaruoti kaip 9 klasės gaminius tik tuo atveju, jei gabenamų ličio jonų akumuliatorių energijos rodiklis viršys 100 vatvalandžių (Wh). Ant visų ličio jonų akumuliatorių yra nurodytas vatvalandžių rodiklis. Be to, dėl reglamentavimo sudėtingumo „DEWALT“ nerekomenduoja gabenti atskirų ličio jonų akumuliatorių oro transportu, nesvarbu, kokį vatvalandžių rodiklį jie turi. Visgi įrankius su akumulatoriais (komplektus) galima gabenti oro transportu, jei akumulatoriaus vatvalandžių rodiklis neviršija 100 Wh.

Nesvarbu, ar siunta yra visiškai reglamentuojama, ar ne – vežėjas privalo pasidomėti naujausiais galiojančiais reikalavimais dėl pakavimo, ženklavimo / žymėjimo ir dokumentacijos reikalavimų.

Šiame vadovo skyriuje pateikta informacija šio dokumento rengimo metu buvo teisinga ir, mūsų manymu, tiksli. Visgi negalime suteikti nei aiškiai išreikštų, nei numanomų garantijų.

Pirkėjas privalo užtikrinti, kad jo veiksmai nepažeistų galiojančių įstatymų.

FLEXVOLT™ akumulatoriaus transportavimas

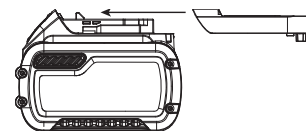
„DEWALT FLEXVOLT™“ akumulatorius gali veikti dviem režimais: **naudojimo** ir **transportavimo**.

Naudojimo režimas. Kai FLEXVOLT™ akumulatorius naudojamas atskirai arba yra „DEWALT“ 18 V gaminyje, jis veikia kaip 18 V akumulatorius. Kai FLEXVOLT™ akumulatorius yra 54 V arba 108 V (dviejų 54 V įtampos akumuliatorių) gaminyje, jis veikia kaip 54 V akumulatorius.

Transportavimo režimas. Kai ant FLEXVOLT™ akumulatoriaus yra sumontuotas dangtelis, jis veikia transportavimo režimu. Išsaugokite dangtelį gabenimui.

Transportavimo režimu elementų juostos akumuliatoriuje yra elektriniu būdu atjungtos viena nuo kitos, todėl 1 didesnės energijos akumulatorius tampa 3 mažesnės energijos akumulatoriais. Taip padidinus akumuliatorių kiekį iki 3 mažesnės energijos akumuliatorių, jiems nebetaikomi tie gabenimo reglamentai, kurie yra taikomi didesnės energijos akumulatoriams.

Pvz., transportavimo energijos rodiklis yra $3 \times 36 \text{ Wh}$, o tai reiškia, kad gabenami 3 atskiri 36 Wh vatvalandžių energijos akumulatoriai. Naudojimo energijos rodiklis yra 108 Wh (1 akumulatorius).



Naudojimo ir transportavimo etikečių ženklavimo pavyzdys



Sandėliavimo rekomendacijos

1. Geriausia vieta sandėliuoti yra vėsi ir sausa, atokiai nuo tiesioginių saulės spindulių, joje neturi būti itin karšta ar šalta. Norėdami užtikrinti optimalų veikimą ir eksploataciją, akumulatorius sandėliuokite kambario temperatūroje.
2. Norėdami, kad akumulatorius būtų eksploatuojamas kuo ilgiau, jį laikykite vėsioje, sausoje vietoje, visiškai įkrautą ir išimtą iš įkroviklio.

PASTABA. Akumuliatorių negalima sandėliuoti visiškai iškrautų. Prieš naudojimą akumuliatorių reikia įkrauti.

Ant įkroviklio ir akumulatoriaus esančios etiketės

Kartu su šiuo vadovu naudojamomis piktogramomis gali būti naudojamos ir šios įkroviklių ir akumuliatorių etiketėse esančios piktogramos:



Prieš naudodami perskaitykite naudotojo vadovą.



Įkrovimo trukmę rasite sk. **Techniniai duomenys.**



Patikrinimui nenaudokite el. srovei laidžių daiktų.



Neįkraukite apgadintų akumuliatorių.



Saugokite nuo vandens.



Pažeistus kabelius nedelsdami pakeiskite naujais.



Įkraukite tik esant 4–40 °C temperatūrai.



Naudokite tik patalpoje.



Utilizuokite akumuliatorių nepakenkdami aplinkai.

LI-ION



„DEWALT“ akumuliatorius galima įkrauti tik naudojant jiems skirtus „DEWALT“ įkroviklius. Jei „DEWALT“ įkrovikliais įkrausite ne „DEWALT“ gamybos akumuliatorius, šie gali įtrūkti arba sukelti pavojingų situacijų.



Nedeginkite akumuliatoriaus.



NAUDOJIMAS (be transportavimo dangteliu). Pavyzdys: Wh rodiklis yra 108 Wh (1 x 108 Wh akumuliatorius).



TRANSPORTAVIMAS (su įtaisytuoju transportavimo dangteliu). Pavyzdys: Wh rodiklis yra 3 x 36 Wh (3 akumuliatoriai po 36 Wh).

Akumuliatoriaus tipas

Modelis DCMST561 veikia su 18 voltų akumuliatoriais. Galima naudoti šiuos akumuliatorius: DCB181, DCB182, DCB183, DCB183B, DCB184, DCB184B, DCB185, DCB187, DCB189, DCB546, DCB547, DCB548. Daugiau informacijos rasite sk.

Techniniai duomenys.

Pakuotės turinys

Pakuotėje yra:

- 1 Žoliapjovė
- 1 Pagalbinė rankena
- 1 Akumuliatorius (DCB184-XJ)
- 1 Įkroviklis (DCB115-QW)
- 1 Naudotojo vadovas

PASTABA. Modeliai N pateikiami be akumuliatorių, įkroviklių ir komplekto dėžių. Modeliai NT pateikiami be akumuliatorių ir įkroviklių. Modeliai B pateikiami su „Bluetooth™“ akumuliatoriais.

PASTABA. Žodis „Bluetooth™“ ir logotipai yra registruotieji prekių ženklai, priklausantys „Bluetooth®, SIG, Inc.“. Visus tokius ženklus „DEWALT“ naudoja pagal licenciją. Kiti prekių ženklai ir prekybiniai pavadinimai priklauso jų atitinkamiems savininkams.

- Patikrinkite, ar gabenimo metu įrankis, jo dalys arba priedai nebuvo sugadinti.

- Prieš naudojimą skirkite laiko atidžiai perskaityti ir suprasti šį vadovą.

Ant įrankio esantys ženklai

Ant įrankio rasite pavaizduotas šias piktogramas:



Prieš naudodami perskaitykite naudotojo vadovą.



Dėvėkite akių apsaugos priemones.



Dėvėkite ausų apsaugos priemones.



Saugokite prietaisą nuo lietaus arba didelės drėgmės; nepalikite jo lauke lyjant.



Išjunkite įrankį. Prieš pradėdami įrankio techninės priežiūros darbus, išimkite iš jo akumuliatorių.



Neleiskite artyn pašalinių asmenų.



Garantuotoji garso galia pagal direktyvą 2000/14/EB.

Datos kodo vieta (A pav.)

Datos kodas **17**, kuriame nurodyti ir pagaminimo metai, yra pažymėtas ant korpuso.

Pavyzdys:

2019 XX XX

Pagaminimo metai

Aprašymas (A pav.)



ĮSPĖJIMAS! Niekada nemodifikuokite elektrinio įrankio arba kurios nors jo dalies. Kitaip galite patirti turtinės žalos arba susižaloti.

- | | |
|---------------------------------|---------------------------------------|
| 1 Apsukų reguliavimo gaidukas | 9 Apsaugas |
| 2 Atrakinimo mygtukas | 10 Ritės korpusas |
| 3 (Apsukų reguliavimo jungiklis | 11 Akumuliatoriaus korpusas |
| 4 Pagalbinė rankena | 12 Akumuliatorius |
| 5 Variklio korpusas | 13 Akumuliatoriaus atleidimo mygtukas |
| 6 Užrakinimo svirtis | 14 Rankena |
| 7 Koto skląstis | 15 Viršutinis kotas |
| 8 Koto fiksatorius | 16 Apatinis kotas |

Naudojimo paskirtis

Ši žoliapjovė skirta profesionalų žolės pjovimo darbams. Šis gaminys neturi kraštų lyginimo funkcijos.

NENAUDOKITE drėgname ore, šalia liepsniųjų skysčių ar dujų.

NELEISKITE vaikams liesti šio įrankio.

Jei šį įrankį naudoja nepatyrę operatoriai, juos reikia prižiūrėti.

- **Maži vaikai ir ligoti žmonės.** Šiuo prietaisu be priežiūros negalima naudotis mažiems vaikams arba ligotiems asmenims.
- Šis gaminys neskirtas naudoti menkesnių fizinių, jutiminių ar protinių gebėjimų asmenims (įskaitant vaikus) arba asmenims, kuriems trūksta patirties, žinių arba įgūdžių, nebent juos prižiūrėtų už jų saugą atsakingas asmuo. Vaikai niekada neturi būti palikti vieni su šiuo įrankiu.

SURINKIMAS IR REGULIAVIMAS

ĮSPĖJIMAS! Siekdami sumažinti pavojų sunkiai susižaloti, prieš atlikdami bet kokius papildomų įtaisų ar priedų reguliavimo ar nuėmimo (montavimo) darbus, išjunkite įrankį ir ištraukite akumuliatorių. Netyčia įjungus galima susižeisti.



ĮSPĖJIMAS! Naudokite tik „DEWALT“ akumuliatorius ir įkroviklius.

Akumulatoriaus įdėjimas ir išėmimas iš įrankio (B pav.)

PASTABA. Užtikrinkite, kad akumuliatorius **12** būtų visiškai įkrautas.

Kaip įdėti akumuliatorių į įrankio rankeną

1. Sulygiuokite akumuliatorių **12** su kreiptuvais įrankio rankenoje (B pav.).
2. Įkiškite akumuliatorių į rankeną, kad jis būtų tvirtai įstatytas į įrankį ir spragtelėdamas užsifiksuotų.

Kaip ištraukti akumuliatorių iš įrankio

1. Paspauskite atleidimo mygtuką **13** ir tvirtai ištraukite akumuliatorių iš įrankio rankenos.
2. Įdėkite akumuliatorių į įkroviklį, kaip aprašyta šio vadovo skyriuje apie įkroviklį.

Akumulatoriaus įkrovos lygio matuoklis (B pav.)

Kai kuriuose „DEWALT“ akumuliatoriuose įrengtas įkrovos lygio matuoklis, kurį sudaro trys žali šviesos diodai, rodantys akumulatoriaus įkrovos lygį.

Norėdami įjungti įkrovos lygio matuoklį, paspauskite ir palaikykite įkrovos lygio matuoklio mygtuką **35**. Užsidegusių trijų žalių diodinių lempučių derinys parodys, kiek akumuliatoriuje liko energijos. Kai akumulatoriaus įkrovos lygis nukrenta žemiau minimalios leistinos naudojimo ribos, įkrovos lygio indikatorius neįsijungia ir akumuliatorių reikia įkrauti.

PASTABA. Įkrovos lygio indikatorius tik parodo, kiek akumuliatoriuje liko energijos. Jis neparodo įrankio funkcinių

galimybių ir jo rodmenys priklauso nuo gaminio sudedamųjų dalių, temperatūros bei kokiam darbui įrankį naudoja galutinis naudotojas.

Koto atlenkimas ir perlenkimas (A, C, P pav.)

ĮSPĖJIMAS! Siekdami sumažinti pavojų susižaloti, nenaudokite sulankstyto įrankio. Prieš įdedant akumuliatorių, įrankio kotas turi būti atlenktas, o jo fiksatorius – užfiksuotas. Prieš perlenkdami įrankį, išimkite akumuliatorių. Visiškai perlenkite įrankį, kol jis užsifiksuos.

1. Norėdami užfiksuoti kotą tiesioje padėtyje, pirmiausia patikrinkite, ar išimtas akumuliatorius. Tada atlenkite užrakinimo svirtį **6**, pasukite koto skląstį **7** pirmyn ir uždėkite koto fiksatorių **8** ant fiksatoriaus gaudyklės **20**. Sukite koto skląstį **7** atgal, kol jis saugiai užsifiksuos. Patikrinkite, ar užrakinimo svirtis tinkamai užfiksuota.
2. Norėdami perlenkti kotą prireikus sandėliuoti ar gabenti, pirmiausia patikrinkite, ar išimtas akumuliatorius. Tada atlenkite užrakinimo svirtį **6**, pasukite koto skląstį **7** pirmyn ir užkelkite koto fiksatorių **8** ant fiksatoriaus gaudyklės **20**. Visiškai perlenkite kotą, kad apsaugas **9** tinkamai užsirakintų ant akumulatoriaus korpuso **11** galinės dalies.

Pagalbinės rankenos prijungimas (A, D pav.)

1. Uždėkite pagalbinę rankeną **4** ant rankenos pagrindo **23** viršaus, kad viršutinis žoliapjovės kotas **15** būtų tarp jų.
2. Laikydami pagalbinę rankeną, įstumkite rankenos varžtus **24** į rankeną iš viršaus, įsriegdami juos į rankenos pagrindą.
3. Priveržkite rankenos varžtus pridedamu šešiabriauniu raktu.
4. Užtikrinkite, kad rankena būtų gerai prijungta.

Apsaugo prijungimas (E, F pav.)

ĮSPĖJIMAS! Niekada nenuimkite apsaugo. Kitaip galite patirti turtinę žalą arba susižaloti.



ĮSPĖJIMAS! NIEKADA NENAUDOKITE PRIETAISO BE TVIRTAI SUMONTUOTO APSAUGO. Apsaugas visada turi būti tinkamai sumontuotas ant prietaiso, kad apsaugotų naudotoją.

1. Sumontuokite apsaugą **9** ant variklio korpuso **5**.
2. Kryžminiu atsuktuvu įsukite keturis apsaugo sraigtus **21** ir gerai priveržkite.


NAUDOJIMAS**Naudojimo instrukcijos**


ĮSPĖJIMAS! Visuomet laikykitės saugos nurodymų ir taisyklių.



ĮSPĖJIMAS! Norėdami sumažinti sunkių susižeidimų pavojų, prieš atlikdami bet kokius papildomų įtaisų ar priedų reguliavimo ar nuėmimo / montavimo darbus, išjunkite įrankį ir ištraukite akumuliatorių. Netyčia įjungus galima susižeisti.

Tinkama rankos padėtis (G pav.)


 **ISPĖJIMAS!** Siekdami sumažinti sunkaus susižeidimo pavojų, **BŪTINAI** laikykite rankas tinkamoje padėtyje, kaip parodyta.

 **ISPĖJIMAS!** Siekdami sumažinti pavojų sunkiai susižaloti, **BŪTINAI** tvirtai laikykite įrankį, tikėdamiesi jo staigios reakcijos.

Tinkama rankų padėtis: viena ranka turi būti ant pagrindinės rankenos **14**, o kita – ant pagalbinės rankenos **4**.

Žoliapjovės įjungimas ir išjungimas (A pav.)

Norėdami įjungti prietaisą, suspauskite atrakinimo mygtuką **2** ir apskukų reguliavimo gaiduką **1**. Norėdami prietaisą išjungti, atleiskite apskukų reguliavimo gaiduką ir atrakinimo mygtuką.

 **ISPĖJIMAS!** Niekada nebandykite užfiksuoti gaiduko įjungimo padėtyje.

Apsukų reguliavimo jungiklis (A pav.)

Ši žoliapjovė suteikia galimybę dirbti efektyvesnėmis apsuomis, kad būtų galima pailginti darbo trukmę, kai reikia nupjauti didesnį plotą, arba padidinti žoliapjovės apskukas ir našiausiai bei greičiausiai nupjauti žolę.

Norėdami, kad žoliapjovė veiktų ilgiau, paspauskite apskukų reguliavimo jungiklį **3** pagalbinės rankenos **4** link, į padėtį LO. Šis režimas labiausiai tinka pjauti žolę dideliuose plotuose, kai darbui atlikti reikia daugiau laiko.


Norėdami, kad žoliapjovė veiktų greičiau, pastumkite apskukų reguliavimo jungiklį atgal, akumulatoriaus korpuso **11** link, į padėtį HI. Šis režimas labiausiai tinka pjauti labai tankią ir aukštą žolę, taip pat dirbant darbus, kuriems atlikti reikia didesnių apskukų.

PASTABA. Pasirinkus režimą HI, prietaisas veiks trumpiau nei naudojant režimą LO.

Žolės pjovimas (H, I pav.)

Tarp apsaugo ir jūsų pėdų turi būti mažiausiai 610 mm atstumas, kaip pavaizduota H pav.

Pakreipkite veikiančią žoliapjovę kampu ir lėtai mosuokite į šonus, kaip pavaizduota I pav.

 **ISPĖJIMAS!** Užtikrinkite, kad besisukantis valas būtų nustatytas apytiksliai lygiagrečiai su žeme (pakreiptas ne didesniu nei 30 laipsnių kampu). Ši žoliapjovė – ne kraštų lyginimo įtaisas. **NEPAKREIPKITE** žoliapjovės taip, kad valas sukūptų beveik stačiu kampu žemei. Skriejančios nuolaužos gali sunkiai sužaloti.

Žoliapjovės valo tiekimas prispaudžiant prie žemės

Šioje žoliapjovėje naudojamas 2,0 mm skersmens nailoninis valas. Pjovimo valas greičiau nusidėvės ir jo reikės daugiau,

jeigu žolę pjausite išilgai šaligatvių ar kitų šlifuojamųjų savybių turinčių paviršių arba jei pjausite peraugusias piktžoles.

Dirbant žoliapjovę, besidėvėdamas valas trumpės.

Švelniai prispauskite žoliapjovę prie žemės, kai ji sukasi įprastu greičiu: bus patiekta nauja valo atkarpa.

PASTABA. Pailginus nailoninį valą daugiau nei 360 mm pradalgės, sumažės našumas ir veikimo trukmė bei žoliapjovės eksploatacijos trukmė, be to, gali būti apgadintas variklis. Taip elgiantis gali būti anuliuota garantija.


Naudingi žolės pjovimo patarimai

- Pjaukite žolę valo galu ir per jėgą nestumkite valo galvutės į nepjautą žolę.
- Kliudant vielines ir medines tvoras, valas dėvisi greičiau ir net gali nutrūkti. Kliudant akmenis ir mūrines sienas, kelkraščius ir medinius statinius, valas gali greitai dėvėtis.
- Neleiskite, kad ritės dangtelis vilktųsi žeme ar kitais paviršiais.
- Jei žolė labai aukšta, pirmiausiai nupjaukite jos viršų, kad aukštis neviršytų 300 mm.
- Laikykite žoliapjovę pakreipę link pjaunamo ploto: tai – geriausia pjovimo sritis.
- Žoliapjovė pjauna žolę sukant įrenginį iš kairės į dešinę. Taip šiukšlėlės nesvaidomos į operatorių.
- Nepjaukite medžių atžalų ir krūmų. Valas gali lengvai pažeisti medžių žievę, medines apdailos detales, atžalos ir tvorų mietus.

TECHNINĖ PRIEŽIŪRA

Šis „DEWALT“ elektrinis įrankis skirtas ilgalaikiam darbui, prireikiant minimalios techninės priežiūros.

Įrankis veiks kokybiškai ir ilgai, jei jį tinkamai prižiūrėsite ir reguliariai valysite.

 **ISPĖJIMAS!** Norėdami sumažinti rimtų susižalojimų pavojų, prieš atlikdami bet kokius įtaisų ar priedų reguliavimo ar išmontavimo / sumontavimo darbus, išjunkite prietaisą ir ištraukite akumulatorių. Netyčia įjungus galima susižeisti.

 Įkrovikliui ir akumulatoriui jokios priežiūros nereikia.

Techninės priežiūros procedūros (J pav.)

- Siekdami išvengti perkaitimo, pasirūpinkite, kad oro įleidimo angos **30** būtų neuždengtos (J pav.).
- Laikui bėgant žoliapjovės valas gali išdžiūti. Kad atsarginis valas būtų puikios būklės, laikykite jį sandariame plastikiniame maišelyje, įpylę vidun valgomąjį šaukštą vandens.
- Plastikines dalis galima valyti švelniu muilu ir drėgna šluoste.
- Laikui bėgant apsaugo krašte įrengtas valo peilis gali atšipti. Rekomenduojama retkarčiais pagaląsti peilį dilde. Laikui bėgant apsaugo krašte įrengtas valo peilis gali atšipti. Rekomenduojama retkarčiais pagaląsti peilį dilde.



Tepimas

Jūsų elektrinio įrankio papildomai tepti nereikia.



Valymas



ĮSPĖJIMAS! Kai tik pastebėsite, kad pagrindiniame korpuse arba aplink ventilacijos angas susikaupė purvo ar dulkių, išpūškite jas sausu oru. Atlikdami šį darbą, dėvėkite apbruotą akių apsaugą ir respiratorių.



ĮSPĖJIMAS! Nmetalinių įrankio dalių niekada nevalykite tirpikliais arba kitais stipriais chemikalais. Šie chemikalai gali susilpninti šioms dalims gaminti panaudotas medžiagas. Naudokite tik švelniu muilinu vandeniui sudrėkintą šluostę. Saugokite įrankį nuo bet kokių skysčių: niekada nepanardinkite jokios šio įrankio dalies į skystį.

Pasirinktiniai priedai



ĮSPĖJIMAS! Su šiuo gaminiu nebuvo bandomi kiti nei „DEWALT“ priedai, todėl juos naudoti gali būti pavojinga. Siekdami sumažinti pavojų susižaloti, su šiuo gaminiu naudokite tik „DEWALT“ rekomenduojamus priedus.

Dėl papildomos informacijos apie tinkamus priedus kreipkitės į savo įgaliotąjį atstovą.



ĮSPĖJIMAS! Norėdami sumažinti rimtų susižalojimų pavojų, prieš atlikdami bet kokius įtaisų ar priedų reguliavimo ar išmontavimo / sumontavimo darbus, išjunkite prietaisą ir ištraukite akumuliatorių.



ĮSPĖJIMAS! Su šiuo prietaisu naudojant kitus priedus, o ne „DEWALT“ rekomenduojamus priedus, gali kilti pavojus.



ĮSPĖJIMAS! Su šia žoliapjove nenaudokite jokių kitų peilių arba priedų – tik rekomenduotus „DEWALT“. Kitaip galima rimtai susižaloti arba sugadinti įrenginį.

Naudokite DEWALT pakaitinį valą, modelio Nr. DW01DT801 arba DW01DT802.

Keisdami valą naudokite tik 2,0 mm skersmens valą (rekomenduojami modelių Nr. DT20650 ir DT20651). Kitų dydžių valai gali pabloginti žoliapjovės veikimą ar ją apgadinti.

Kaip įdėti pjovimo valą (K–M pav.)



ĮSPĖJIMAS! Siekdami sumažinti pavojų rimtai susižaloti, prieš atlikdami bet kokius įtaisų ar priedų reguliavimo ar išmontavimo (sumontavimo) darbus, keisdami valą ar prieš valydami, išjunkite prietaisą ir ištraukite akumuliatorių.

Netyčia įjungus galima susižeisti.



ATSARGIAI! Naudokite tik „DEWALT“ atsargines rites ir valą. Naudojant kitų gamintojų valą, gali sumažėti našumas, gali būti apgadinta žoliapjovė arba galite susižaloti. Šioje žoliapjovėje naudojamas 2,0 mm skersmens spiralės formos valas su glotniais apvaliais kraštais. Nenaudokite kitokio dydžio valų. Dėl to gali sumažėti našumas, gali būti apgadinta žoliapjovė arba galite susižaloti.



ATSARGIAI! Siekdami, kad prietaisas nesugestų, jeigu pjovimo valo galas išsikiša už pjovimo peilio, nupjaukite jį, kad jis vos siektų peilį.

Naudokite tik „DEWALT“ atsarginį valą.

1. Išimkite akumuliatorių.
2. Nukirpkite iki 6 m ilgio 2,0 mm valo atkarpą.
3. Sulygiuokite ritės korpuso ašes **26** su rodykle **27**, esančia ant ritės dangtelio **29**, kaip parodyta K pav.
4. Prakiškite vieną žoliapjovės valo galą pro ašelę. Prakiškite valą pro antrąją ašelę ir toliau traukite valą, kol abiejose ritės korpuso pusėse bus nustatytos vienodo ilgio atkarpos, kaip parodyta L pav.
5. Viena ranka užfiksuoja ritės dangtelį, kad nejudėtų. Kita ranka užvyniokite valą ant ritės sukdami ritės dangtelį prieš laikrodžio rodyklę. Vyniokite, kol kiekvienoje ritės pusėje liks 130 mm valo.

Ritės mazgo keitimas (A, N pav.)

1. Sukite ritės korpusą **10**, kol kiaurymė **31**, esanti ašies plokštėje, bus sulygiuota su įranta **32** variklio korpuse. Pro įrantą įkiškite atsuktuvą į kiaurymę, kad ašis nesisuktų.
2. Atsukite ir nuimkite ritės korpusą, pasukdami ritės dangtelį **29** pagal laikrodžio rodyklę. **PASTABA.** Nebandykite nuimti ritės korpuso, sukdami ritės korpusą **10**.
3. Prieš montuodami naują ritę, nuimkite ašies plokštę **34**. Nuo variklio korpuso ir ašies plokštės pašalinkite nešvarumus ir žolę.
4. Ant ašies **33** sumontuokite ašies plokštę **34**, kad dvigubos D formos fiksavimo veržlė ant ašies būtų ašies plokštės pagrindo viduje.
5. Sulygiuokite ašies plokštės kiaurymę su įranta, įkiškite atsuktuvą atgal į kiaurymę ir pasukite naują ritės korpusą prieš laikrodžio rodyklę. Gerai priveržkite naują ritės korpusą ant ašies **33**.

Apsaugo keitimas (O pav.)



ĮSPĖJIMAS! Niekada nenaudokite prietaiso be tvirtai sumontuoto apsaugo.

1. Atsukite keturis apsaugo sraigtus **21**.
2. Prijunkite naują apsaugą, kaip parodyta skirsnyje **Apsaugo prijungimas**.

Perlenkimas prireikus sandėliuoti arba transportuoti (P pav.)

Prireikus sandėliuoti ar transportuoti, žoliapjovę galima perlenkti. Norėdami perlenkti žoliapjovę, žr. sk. **Koto atlenkimas ir perlenkimas**.

Aplinkosauga



Atskiras surinkimas. Šiuo simboliu pažymėtų gaminių ir akumuliatorių negalima išmesti kartu su kitomis buitinėmis atliekomis.

Gaminiuose ir akumuliatoriuose yra medžiagų, kurias galima pakartotinai panaudoti arba perdirbti: taip sumažinsite aplinkos taršą ir naujų žaliavų poreikį. Atiduokite elektrinius prietaisus ir akumuliatorius perdirbti, laikydamiesi vietinių reglamentų. Daugiau informacijos rasite tinklavietėje www.2helpU.com.

Akumulatorius

Šis ilgalaikiam naudojimui skirtas akumulatorius turi būti įkraunamas tuomet, kai nebegali maitinti įrankio pakankama galia.

Techninės eksploatacijos pabaigoje gaminį reikia utilizuoti nepakenkiant aplinkai:

- Visiškai iškrovę, nuimkite akumuliatorių nuo įrankio.
- Ličio jonų akumulatoriai yra perdirbami. Gražinkite juos savo įgaliotajam atstovui arba pridukite į vietos surinkimo punktą. Taip surinkti akumulatoriai bus perdirbti arba tinkamai utilizuoti.

AUKLAS TRIMMERIS

DCMST561

Apsveicam!

Jūs izvēlējāties DEWALT instrumentu. DEWALT ir viens no uzticamākajiem profesionālu elektroinstrumentu lietotāju partneriem, jo tam ir ilggadīga pieredze instrumentu izveidē un novatorismā.

Tehniskie dati

		DCMST561
Spriegums	V_{DC}	18
Apvienotā Karaliste un Īrija	V_{DC}	18
Veids		1
Akumulatora veids		Litija jonu
Izejas jauda	W	400
Apg./min		0–4600/ 0–6000
Pļaušanas platums	mm	360
Pļaušanas platums	cm	36
Svars (bez akumulatora)	kg	3,6
Trokšņa un vibrāciju vērtība (trīs asu vektoru summa) saskaņā ar EN50636-2-91:2014		
L_{PA} (skaņas emisijas spiediena līmenis)	dB(A)	79,5
L_{WA} (skaņas jaudas līmenis)	dB(A)	93
K (neprecizitāte norādītajam skaņas līmenim)	dB(A)	3
Vibrāciju emisijas vērtība $a_{h1} =$		
	m/s^2	3,5
Neprecizitāte K =		
	m/s^2	1,5

Šajā informācijas lapā norādītā vibrāciju un/vai trokšņa emisijas vērtība ir izmērīta saskaņā ar standarta pārbaudes metodi, kas norādīta EN50636-2-100, un to var izmantot viena instrumenta salīdzināšanai ar citu. Šo vērtību var izmantot, lai iepriekš novērtētu iedarbību.



BRĪDINĀJUMS! Deklarētā vibrāciju un/vai trokšņa emisijas vērtība attiecas uz instrumenta galveno paredzēto lietošanu. Tomēr vibrāciju un/vai trokšņa emisija var atšķirties atkarībā no tā, kādiem darbiem instrumentu lieto, kādus piederumus tam uzstāda vai cik labi veic tā apkopi. Šādos gadījumos var ievērojami palielināties iedarbības līmenis visā darba laikposmā.

Novērtējot vibrāciju un/vai trokšņa iedarbības līmeni, līdztekus darba režīmam jāņem vērā arī tas laiks, kad instruments ir izslēgts vai darbojas tukšgaitā. Šādos gadījumos var ievērojami samazināties iedarbības līmenis visā darba laikposmā.

Nosakiet arī citus drošības pasākumus, lai aizsargātu operatoru no vibrāciju un/vai trokšņa iedarbības,

piemēram, jāveic instrumentu un piederumu apkope, jā rūpējas, lai rokas būtu siltas (attiecas uz vibrāciju), jāorganizē darba gaita.

EK atbilstības deklarācija

Mašīnu direktīva



Auklas trimmeris

DCMST561

DEWALT apliecina, ka izstrādājumi, kas aprakstīti **tehniskajos datos**, atbilst šādiem dokumentiem:

2006/42/EK, EN60335-1-2012+A13:2017, EN50636-2-91:2014.

2000/14/EK, zāles trimmeris, $L \leq 50$ cm, VI pielikums

DEKRA Certification B.V.

Meander 1051 / P.O. Box 5185

6825 MJ ARNHEM / 6802 ED ARNHEM, Nīderlande

Pilnvarotās iestādes ID Nr.: 0344

Skaņas jaudas līmenis saskaņā ar 2000/14/EK (12. pants, III pielikums, $L \leq 50$ cm):

L_{WA} (izmērītā skaņas jauda) 93 dB(A)

neprecizitāte (K) = 3 dB(A)

L_{WA} (garantētā skaņas jauda) 96 dB(A)

Šie izstrādājumi atbilst arī Direktīvai 2014/30/ES un 2011/65/ES.

Lai iegūtu sīkāku informāciju, lūdzu, sazinieties ar DEWALT turpmāk minētajā adresē vai skatiet rokasgrāmatas pēdējo vāku.

Persona, kas šeit parakstījusies, atbild par tehnisko datu sagatavošanu un DEWALT vārdā izstrādā šo paziņojumu.

Markus Rompel

inženiertehn. nod. vadītāja vietnieks, PTE-Europe

DEWALT, Richard-Klinger-Strasse 11,

D-65510, Idstein, Vācija

11.07.2019.



BRĪDINĀJUMS! Lai mazinātu ievainojumu risku, izlasiet lietošanas rokasgrāmatu.

Definīcijas. Ieteikumi par drošību

Turpmāk redzamajās definīcijās izskaidrota signālvārdu nopietnības pakāpe. Lūdzu, izlasiet šo rokasgrāmatu un pievērsiet uzmanību šiem apzīmējumiem.



BĪSTAMI! Norāda draudošu bīstamu situāciju, kuras rezultātā, ja to nenovērš, **iestājas nāve vai tiek gūti smagi ievainojumi**.



BRĪDINĀJUMS! Norāda iespējami bīstamu situāciju, kuras rezultātā, ja to nenovērš, **var iestāties nāve vai gūt smagus ievainojumus**.

Akumulatori				Lādētāji / uzlādes laiks (minūtēs)							
Kat. Nr.	V _{DC}	Ah	Svars (kg)	DCB104	DCB107	DCB112	DCB113	DCB115	DCB118	DCB132	DCB119
DCB546	18/54	6,0/2,0	1,05	60	270	170	140	90	60	90	X
DCB547	18/54	9,0/3,0	1,46	75*	420	270	220	135*	75*	135*	X
DCB548	18/54	12,0/4,0	1,44	120	540	350	300	180	120	180	X
DCB181	18	1,5	0,35	22	70	45	35	22	22	22	45
DCB182	18	4,0	0,61	60/40**	185	120	100	60	60/40**	60	120
DCB183/B	18	2,0	0,40	30	90	60	50	30	30	30	60
DCB184/B	18	5,0	0,62	75/50**	240	150	120	75	75/50**	75	150
DCB185	18	1,3	0,35	22	60	40	30	22	22	22	X
DCB187	18	3,0	0,54	45	140	90	70	45	45	45	90
DCB189	18	4,0	0,54	60	185	120	100	60	60	60	120

*Datuma kods 201811475B vai vēlāks

**Datuma kods 201536 vai vēlāks



UZMANĪBU! Norāda iespējami bīstamu situāciju, kuras rezultātā, ja to nenovērš, **var gūt nelielus vai vidēji smagus ievainojumus. IEVĒRĪBAI!** Norāda situāciju, kuras rezultātā **negūst ievainojumus**, bet, ja to nenovērš, **var radīt materiālos zaudējumus.**



Apzīmē elektriskās strāvas trieciena risku.



Apzīmē ugunsgrēka risku.

Drošības norādījumi



BRĪDINĀJUMS! Lietojot elektriski darbināmus instrumentus, vienmēr jāievēro galvenie drošības norādījumi, tostarp šeit minētie, lai mazinātu ugunsgrēka, elektriskās strāvas trieciena, ievainojumu un materiālo zaudējumu risku.



BRĪDINĀJUMS! Eksploatējot instrumentu, jāievēro drošības noteikumi. Pirms instrumenta eksploatācijas savas un tuvumā esošu personu drošības nolūkos izlasiet šos norādījumus. Glabājiet šos norādījumus drošā vietā turpmākām uzziņām.

- Pirms instrumenta eksploatācijas rūpīgi izlasiet visu rokasgrāmatu.
- Šajā rokasgrāmatā ir aprakstīta paredzētā lietošana. Lietojot jebkuru citu piederumu vai pierīci, kas nav ieteikta šajā lietošanas rokasgrāmatā, vai veicot darbu, kas nav paredzēts šim instrumentam, var gūt ievainojumus.
- Saglabājiet šo rokasgrāmatu turpmākām uzziņām.

SVARĪGI!

**PIRMS LIETOŠANAS RŪPĪGI IZLASIET.
SAGLABĀJIET TURPMĀKĀM UZZIŅĀM.**

Droša eksploatācija

Apmācība

- Rūpīgi izlasiet norādījumus.** Iepazīstieties ar kontrolierīcēm un pareizu instrumenta lietošanu.
- Nekādā gadījumā neļaujiet bērniem vai personām, kas nepārzina šos norādījumus, eksploatēt šo instrumentu.** Vietējos noteikumos var būt noteikts instrumenta operatora vecuma ierobežojums.
- Ņemiet vērā, ka operators vai lietotājs atbild par citām personām vai tām nodarītajiem materiālajiem zaudējumiem vai izraisītajiem negadījumiem.**

Sagatavošana

- Pirms darba vienmēr vizuāli pārbaudiet instrumentu, lai pārliecinātos, vai ir uzstādīti visi aizsargi, vai tie ir pareizi uzstādīti un vai nav bojāti.**
- Nekādā gadījumā nestrādājiet ar instrumentu, ja tuvumā atrodas citas personas, īpaši bērni, vai arī dzīvnieki.**

Eksploatācija

- Strādājot ar instrumentu, valkājiet acu aizsargus un izturīgus apavus.**
- Instrumentu nav ieteicams lietot sliktos laika apstākļos, īpaši pērkona negaisa laikā, kad ir iespējams zibens.**
- Strādājiet ar instrumentu tikai dienas gaismā vai labā mākslīgajā apgaismojumā.**
- Instrumentu nedrīkst lietot, ja aizsargi ir bojāti vai nav uzstādīti.**
- Ieslēdzot motoru, kājas un rokas nedrīkst atrasties griežņu tuvumā.**
- Nesniedzieties pārāk tālu, vienmēr saglabājiet līdzsvaru, vienmēr saglabājiet stabilu stāju nogāzēs. Vienmēr ejiet un nekādā gadījumā neskrieniet.**
- Vienmēr atvienojiet instrumentu no barošanas avota (t. i., atvienojiet kontaktdakšu no barošanas avota, noņemiet bloķēšanas ierīci vai izņemiet akumulatoru) šādos gadījumos:**
 - ikreiz, kad instruments tiek atstāts bez uzraudzības;

- pirms aizsprostojuma novēršanas;
- pirms instrumenta pārbaudes, tīrīšanas vai citu darbu veikšanas;
- ja instrumentam notikusi sadursme ar svešķermeni;
- ja instruments sāk savādi vibrēt.

h) Uzmanieties, lai ar griezni neievainotu kājas un rokas.

i) Rūpējieties, lai ventilācijas atveres būtu vienmēr tīras.

Apkope un uzglabāšana

- Pirms apkopes vai tīrīšanas darbu veikšanas atvienojiet instrumentu no barošanas avota (t. i., atvienojiet kontaktdakšu no barošanas avota, noņemiet bloķēšanas ierīci vai izņemiet akumulatoru).**
- Lietojiet tikai ražotāja ieteiktos piederumus un rezerves daļas.**
- Regulāri pārbaudiet instrumentu un veiciet tam apkopi. Instrumentu drīkst remontēt tikai pilnvarots remonta centrs.**
- Ja instruments netiek ekspluatēts, uzglabājiet to bērniem nepieejamā vietā.**

Papildu drošības norādījumi zāles trimmeriem



BRĪDINĀJUMS! Griežņi turpina rotēt pēc tam, kad motors ir izslēgts.

- **Lai pasargātu kājas, jāvalkā garās bikses.**
- **Pirms instrumenta lietošanas pārbaudiet, vai pļaujamajā mauriņā nav zaru, akmeņu, vadu vai kādu citu šķēršļu.**
- **Darba laikā instruments ir jātur augšupvērstā pozīcijā un auklai jāatrodas tuvu zemei.** Instrumentu nedrīkst ieslēgt, ja tas tiek turēts kādā citā pozīcijā.
- **Strādājot ar instrumentu, pārvietojieties lēnām.** Ņemiet vērā, ka svaigi pļauta zāle ir mitra un slidena.
- **Nestrādājiet stāvā nogāzē.** Pļaujiet gareniski pāri nogāzēm un nekādā gadījumā uz augšu vai uz leju pa tām.
- **Nešķērsojiet grantētus ceļus vai taciņas, kad instruments darbojas.**
- **Nepieskarieties trimmera auklai, kad instruments darbojas.**
- **Nolieciet instrumentu malā tikai tad, ja trimmera aukla ir pilnībā pārstājusī griezties.**
- **Lietojiet vienīgi piemērota veida trimmera auklu.** Nekādā gadījumā nelietojiet metāla stiepli vai makšķerēšanas auklu.
- **Uzmanieties, lai nepieskartos trimmera auklas nogriešanas asmenim.**
- **Nekādā gadījumā netuviniet rokas un kājas trimmera auklai, īpaši ieslēdzot motoru.**
- **Pirms instrumenta lietošanas un tad, ja instruments saņēmis triecienu, pārbaudiet, vai nav bojājuma vai nodiluma pazīmju, un vajadzības gadījumā salabojiet.**
- **Raugieties, lai negūtu ievainojumus no ierīces, ar ko paredzēts apgriezt isāku trimmera auklu.** Kad ir izvilks ārā jauns trimmera auklas posms, novietojiet instrumentu paredzētajā darba pozīcijā un tikai tad to ieslēdziet.
- **Ja instrumentu lieto bērnu tuvumā, jānodrošina cieša uzraudzība.**

- **Šo instrumentu nav paredzēts lietot maziem bērniem vai nespējīgām personām bez uzraudzības.**
- **Šo instrumentu nedrīkst lietot kā rotaļlietu.**
- **Lietojiet to tikai sausās vietās.** Raugieties, lai instruments netiktu pakļauts mitruma iedarbībai.
- **Instrumentu nedrīkst iegremdēt ūdenī.**
- **Neatveriet korpusu.** Lietotājam nav paredzēts patstāvīgi veikt detaļu remontu.
- **Instrumentu nedrīkst darbināt sprādzienbīstamā vidē, piemēram, viegli uzliesmojošu šķidrums, gāzu vai putekļu tuvumā.**
- **Novietojot instrumentu glabāšanā vai pārvadājot transportlīdzekli, tas jānovieto bagāžniekā vai jānostiprina ar siksnām, lai neizkustētos asos pagriezienos vai arī, transportlīdzeklim strauji palielinot vai samazinot ātrumu.**
- **Kad instruments netiek lietots, tas jāglabā sausā, labi vēdinātā un bērniem nepieejamā vietā.**
- **Instrumenti jāuzglabā bērniem nepieejamā vietā.**

Citu personu drošība

- **Šo instrumentu nav paredzēts ekspluatēt personām (tostarp bērniem), kam ir ierobežotas fiziskās, sensorās vai psihiskās spējas vai trūkst pieredzes un zināšanu, ja vien tās neuzrauga vai neapmāca persona, kas atbild par viņu drošību.**
- **Bērni ir jāuzrauga, lai viņi nespēlētos ar instrumentu.**
- **Novietojot instrumentu glabāšanā vai pārvadājot transportlīdzekli, tas jānovieto bagāžniekā vai jānostiprina ar siksnām, lai neizkustētos asos pagriezienos vai arī, transportlīdzeklim strauji palielinot vai samazinot ātrumu.**
- **Kad instruments netiek lietots, tas jāglabā sausā, labi vēdinātā un bērniem nepieejamā vietā.**
- **Instrumenti jāuzglabā bērniem nepieejamā vietā.**

Atlikušie riski

Lai arī tiek ievēroti attiecīgi drošības noteikumi un tiek izmantotas drošības ierīces, dažus atlikušos riskus nav iespējams novērst. Tie ir šādi:

- dzirdes pasliktināšanās;
- ievainojuma risks lidojošu daļiņu dēļ;
- risks gūt apdegumus no piederumiem, kas darba laikā kļūst karsti;
- ievainojuma risks ilgstoša darba ilguma dēļ.

SAGLABĀJIET ŠOS NORĀDĪJUMUS

Lādētāji

DEWALT lādētāji nav jāneregulē un ir izstrādāti tā, lai būtu maksimāli vienkārši ekspluatējami.

Elektrodrošība

Elektromotors ir paredzēts tikai vienam noteiktam spriegumam. Pārbaudiet, vai akumulatora spriegums atbilst kategorijas plāksnītē norādītajam spriegumam. Pārbaudiet arī to, vai lādētāja spriegums atbilst elektrotīkla spriegumam.



Šim DEWALT lādētājam ir dubulta izolācija atbilstīgi EN60335, tāpēc nav jālieto iezemēts vads.

Ja barošanas vads ir bojāts, tas ir jānomaina pret īpaši sagatavotu vadu, kas pieejams DEWALT remontdarbnīcās.

Barošanas vada kontaktdakšas nomaiņa (tikai Apvienotajai Karalistei un Īrijai)

Ja ir jāuzstāda jauna barošanas vada kontaktdakša:

- nekaitīgā veidā atbrīvojieties no nederīgās kontaktdakšas;
- pievienojiet brūno vadu pie kontaktdakšas fāzes spaiļes;
- pievienojiet zilo vadu pie neitrālās spaiļes.



BRĪDINĀJUMS! Vadus nedrīkst pievienot pie zemējuma spaiļes.

Ievērojiet uzstādīšanas norādījumus, kas ietilpst labas kvalitātes kontaktdakšu komplektācijā.
Ieteicamais drošinātājs: 3 A.

Pagarinājuma vada lietošana

Pagarinājuma vadu nevajadzētu lietot, ja vien bez tā nekādi nevar iztikt. Izmantojiet atzītus pagarinājuma vadus, kas atbilst lādētāja ieejas jaudai (sk. **tehniskos datus**). Minimālais dzīslas izmērs ir 1 mm²; maksimālais garums ir 30 m.
Ja lietojat kabeļa spoli, vienmēr pilnībā atritiniet vadu.

Svarīgi drošības norādījumi visiem akumulatoru lādētājiem

SAGLABĀJIET ŠOS NORĀDĪJUMUS. Šajā rokasgrāmatā ir iekļauti svarīgi drošības un ekspluatācijas norādījumi savietojamiem akumulatoru lādētājiem (sk. **tehniskos datus**).

- Pirms lādētāja izmantošanas izlasiet visus norādījumus un brīdinājuma apzīmējumus uz lādētāja, akumulatora un instrumenta, kurā tiek izmantots akumulators.



BRĪDINĀJUMS! Elektriskās strāvas triecienu risks. Lādētājā nedrīkst iekļūt šķidrums. Var rasties elektriskās strāvas trieciens.



BRĪDINĀJUMS! Ieteicams lietot noplūdstrāvas aizsargierīci ar strāvas atslēgšanas funkciju, kam nominālā noplūdstrāva nepārsniedz 30 mA.



UZMANĪBU! Ugunsbīstamība! Lai mazinātu ievainojuma risku, uzlādējiet tikai DEWALT uzlādējamus akumulatorus. Cita veida akumulatori var eksplodēt, izraisot ievainojumus un sabojājot instrumentu.



UZMANĪBU! Bērni ir jāuzrauga, lai viņi nespēlētos ar instrumentu.

IEVĒRĪBAI! Dažos gadījumos svešķermeņi var izraisīt īssavienojumu atklātos lādētāja uzlādes kontaktos, ja akumulators ir pievienots barošanas avotam. Lādētāja tuvumā nedrīkst novietot vadītspējīgus materiālus, piemēram, dzelzs skaidas, alumīnija foliju vai uzkrājušās metāla daļiņas. Ja lādētājā nav ievietots akumulators, lādētājs ir jāatvieno no barošanas avota. Pirms lādētāja tīrīšanas tas ir jāatvieno no barošanas avota.

- **NEUZLĀDĒJIET akumulatoru ar citiem lādētājiem, kas nav norādīti šajā rokasgrāmatā.** Lādētājs ir īpaši paredzēts šī akumulatora uzlādēšanai.

- **Šie lādētāji ir paredzēti tikai un vienīgi DEWALT uzlādējamo akumulatoru uzlādēšanai.** Lietojot tos citiem mērķiem, var izraisīt ugunsgrēka, elektriskās strāvas vai nāvējoša triecienu risku.
- **Nepakļaujiet lādētāju lietus vai sniega iedarbībai.**
- **Atvienojot lādētāju, neraujiet aiz vada, bet gan aiz kontaktdakšas.** Tādējādi mazinās risks sabojāt barošanas vadu un kontaktdakšu.
- **Pārbaudiet, vai vads ir novietots tā, lai uz tā neuzkāptu, pār to nepakļuptu vai citādi nesabojātu vai nesarautu.**
- **Neizmantojiet pagarinājuma vadu, ja vien bez tā nevar iztikt.** Lietojot nepareizu pagarinājuma vadu, var izraisīt ugunsgrēka, elektriskās strāvas vai nāvējoša triecienu risku.
- **Uz lādētāja nedrīkst novietot nekādus priekšmetus, kā arī to nedrīkst novietot uz mikstas pamatnes, lai nenosprostotu ventilācijas atveres un neizraisītu pārlietu pārkaršanu tā iekšpusē.** Novietojiet lādētāju vietā, kur nav karstuma avotu. Lādētāja vēdināšanu nodrošina atveres korpusa augšpusē un apakšpusē.
- **Nelietojiet lādētāju, ja ir bojāts tā vads vai kontaktdakša,** — tie ir nekavējoties jānomaina.
- **Neekspluatējiet vai neizjauciet lādētāju, ja tas ir saņēmis asu triecienu, ticis nomests vai citādi ir bojāts.** Nogādājiet to pilnvarotā apkopes centrā.
- **Lādētāju nedrīkst izjaukt! Ja ir vajadzīga apkope vai remonts, nogādājiet to pilnvarotā apkopes centrā.** Ja tas tiek nepareizi lietots vai no jauna samontēts, var rasties elektriskās strāvas triecienu, nāvējoša triecienu vai aizdegšanās risks.
- Ja barošanas vads ir bojāts, ražotājam, servisa pārstāvim vai līdzvērtīgi kvalificētiem speciālistiem tas ir nekavējoties jānomaina pret jaunu, lai novērstu bīstamību.
- **Pirms lādētāja tīrīšanas tas ir jāatvieno no barošanas avota. Tādējādi mazinās elektriskās strāvas triecienu risks.** Šis risks nesamazinās, ja izņemat tikai akumulatoru.
- **NEDRĪKST** vienlaicīgi saslēgt kopā divus lādētājus.
- **Lādētājs ir paredzēts darbībai ar standarta 230 V mājsaimniecības elektrisko strāvu. Nedrīkst izmantot citu sprieguma līmeni.** Nemiet vērā, ka tas neattiecas uz transportlīdzekļu lādētājiem.







Akumulatora uzlādēšana (B. att.)

1. Pirms akumulatora ievietošanas pievienojiet lādētāju piemērotai kontaktligzdai.
2. Ievietojiet akumulatoru **12** lādētājā līdz galam, līdz atduras. Vienmērīgi mirgo sarkanā (uzlādes) lampiņa, norādot, ka uzlādes gaita ir sākusies.
3. Kad sarkanā lampiņa deg vienmērīgi, tas liecina, ka uzlāde ir pabeigta. Tagad akumulators ir pilnībā uzlādēts, un to var sākt lietot vai arī atstāt lādētājā. Lai izņemtu akumulatoru no lādētāja, nospiediet akumulatora atbrīvošanas pogu **13**, kas atrodas uz akumulatora.

PIEZĪME. Lai nodrošinātu litija jonu akumulatora optimālu darbību un maksimālu kalpošanas laiku, pirms lietošanas pilnībā uzlādējiet jaunu akumulatoru.

Lādētāja darbība

Skatiet indikatorus turpmākajā tabulā, lai uzzinātu akumulatora uzlādes statusu.

Uzlādes indikatori	
	Notiek uzlāde 
	Pilnībā uzlādēts 
	Karsta/auksta akumulatora uzlādes atlikšana* 

* Šajā laikā turpina mirgot sarkanā lampiņa un deg dzeltenā lampiņa. Tiklīdz akumulators ir atdzisis līdz piemērotai temperatūrai, dzeltenā lampiņa izdziest, un lādētājs atsāk uzlādes procesu.

Ja akumulators ir bojāts vai tajā ir kļūme, savietojamais lādētājs to neuzlādē.

Par bojātu akumulatoru liecina tas, ka neiedegas lādētāja indikators.

PIEZĪME. Tas var nozīmēt arī to, ka kļūme ir lādētājā.

Ja lādētājs konstatē kļūmi, nogādājiet lādētāju un akumulatoru pilnvarotā apkopes centrā, lai tos pārbaudītu.

Karsta/auksta akumulatora uzlādes atlikšana

Ja lādētājs konstatē, ka akumulators ir pārāk karsts vai auksts, automātiski tiek aktivizēta karsta/auksta akumulatora uzlādes atlikšana, apturot uzlādi, līdz akumulators ir sasniedzis piemērotu temperatūru. Pēc tam lādētājs automātiski pārslēdzas akumulatora uzlādes režīmā. Ar šo funkciju akumulatoram tiek nodrošināts maksimāls kalpošanas laiks.

Auksts akumulators tiek uzlādēts lēnāk nekā silts akumulators. Visā uzlādes ciklā akumulators tiek lēnāk uzlādēts, un maksimālais uzlādes ātrums netiek sasniegts pat tad, ja akumulators ir uzsilis.

Lādētājs DCB118 ir aprīkots ar iekšēju ventilatoru, kas dzesē akumulatoru. Ventilators automātiski ieslēdzas, kad ir jāatdzesē akumulators. Lādētāju nedrīkst lietot, ja ventilators nedarbojas pareizi vai ja ventilācijas atveres ir nosprostotas. Nepieļaujiet, ka svešķermeņi iekļūst lādētāja iekšpusē.

Elektroniskā aizsardzības sistēma

XR sērijas instrumenti ar litija jonu akumulatoriem ir aprīkoti ar elektronisku aizsardzības sistēmu, kas aizsargā akumulatoru pret pārslodzi, pārkaršanu vai dziļu izlādi.

Ja sāk darboties elektroniskā aizsardzības sistēma, instruments tiek automātiski izslēgts. Šādā gadījumā ievietojiet lādētājā litija jonu akumulatoru un lādējiet to, kamēr tas ir pilnībā uzlādēts.

Piestiprināšana pie sienas

Šos lādētājus ir paredzēts piestiprināt pie sienas vai novietot vertikāli uz galda vai darba virsmas. Ja lādētāju piestiprina pie sienas, tam jāatrodas vietā, kur to var pievienot elektriskajai kontaktligzdai, un zināmā attālumā no stūra vai citiem šķēršļiem, kas var traucēt gaisa plūsmu. Izmantojiet lādētāja aizmugures daļu kā veidni, lai noteiktu montāžas skrūvju izvietojumu uz sienas. Cieši piestipriniet lādētāju, izmantojot vismaz 25,4 mm

garas ģipškartona skrūves (jāiegādājas atsevišķi) ar 7-9 mm lielu galvas diametru, kuras ieskrūvē koksnē optimālā dziļumā, atstājot ārpusē apmēram 5,5 mm garu skrūves daļu. Novietojiet lādētāja aizmugurē esošās spraugas pret izvīzītajām skrūvēm un ievietojiet skrūves spraugās.

Norādījumi lādētāja tīrīšanai



BRĪDINĀJUMS! Elektriskās strāvas trieciena risks. Pirms lādētāja tīrīšanas tas ir jāatvieno no maiņstrāvas avota.

Netīrumus un smērvielas no lādētāja ārējās virsmas var notīrīt ar lupatiņu vai mīkstu birstīti, kam nav metāla saru. Neizmantojiet ūdeni vai tīrīšanas līdzekļus. Nekādā gadījumā nepieļaujiet, lai instrumentā iekļūst šķidrums; instrumentu nedrīkst iegremdēt šķīdumā.

Akumulatori

Svarīgi drošības norādījumi visiem akumulatoriem

Pasūtiet rezerves akumulatoru, jānorāda tā kataloga numurs un spriegums.

Jauns akumulators nav pilnībā uzlādēts. Pirms akumulatora un lādētāja lietošanas izlasiet turpmākos drošības norādījumus. Pēc tam veiciet norādīto uzlādes kārtību.

IZLASIET VISUS NORĀDĪJUMUS

- **Akumulatoru nedrīkst lādēt vai lietot sprādzienbīstamā vidē, piemēram, viegli uzliesmojošu šķidrums, gāzu vai putekļu tuvumā.** Ievietojot akumulatoru lādētājā vai izņemot no tā, var uzliesmot putekļi vai izgarojuma tvaiki.
- **Nespiediet akumulatoru lādētājā ar spēku. Nepārveidojiet akumulatoru tā, lai tas derētu citam lādētājam, kurš nav savietojams, citādi akumulators var sabojāties un izraisīt ievainojumus.**
- **Uzlādējiet akumulatoru tikai ar DEWALT lādētāju.**
- **NEDRĪKST akumulatoru apliet ar ūdeni vai citu šķidrums vai iegremdēt kādā šķīdumā.**
- **Neuzglabājiet vai nelietojiet instrumentu un akumulatoru vietās, kur temperatūra var nokristies zem 4 °C (34 °F) (piemēram, ziemas laikā āra nojumēs vai metāla celtnēs) vai arī sasniegt vai pārsniegt 40 °C (104 °F) (piemēram, vasaras laikā āra nojumēs vai metāla celtnēs).**
- **Akumulatoru nedrīkst sadedzināt pat tad, ja tas ir stipri bojāts vai pilnībā nolietots.** Akumulators ugunī var eksplodēt. Sadedzinot litija jonu akumulatoru, rodas toksiski izgarojuma tvaiki un materiāli.
- **Ja akumulatora šķidrums nokļūst uz ādas, nekavējoties mazgājiet skarto vietu ar maigu ziepjūdeni.** Ja akumulatora šķidrums nokļūst acī, skalojiet to, tecinot ūdeni pār atvērtu aci 15 minūtes vai tikmēr, kamēr pāriet kairinājums. Ja ir vajadzīga medicīniska palīdzība, ievērojiet, ka akumulatora elektrolīta sastāvā ir šķidru organisko karbonātu un litija sāļu maisījums.
- **Atklātu akumulatoru elementu saturs var izraisīt elpošanas ceļu kairinājumu.** Jāieelpo svaigs gaiss. Ja simptomi nepāriet, meklējiet medicīnisku palīdzību.



GBRĪDINĀJUMS! Ugunsbīstamība! Akumulatora šķidrums var uzliesmot, nonākot saskarē ar dzirkstelēm vai liesmu.

BRĪDINĀJUMS! Nekādā gadījumā neatveriet akumulatoru. Ja akumulatora korpuss ir ierplaisājis vai bojāts, to nedrīkst ievietot lādētājā. Akumulatoru nedrīkst lauzt, nomest zemē vai bojāt. Neekspluatējiet akumulatoru vai lādētāju, ja tas ir saņēmis asu triecienu, ticis nomests vai citādi ir bojāts (piemēram, caurdurts ar naglu, pārsists ar āmuru, samīdīts). Var rasties elektriskās strāvas vai nāvējošs trieciens. Bojāti akumulatori jānogādā apkopes centrā, lai tos nodotu pārstrādei.

BRĪDINĀJUMS! Ugunsgrēka risks! Nepārnēsājiet un neuzglabājiet akumulatoru tā, lai atsegtās akumulatora spaiļes saskartos ar metāla priekšmetiem. Piemēram, nelieciet akumulatoru priekšautos, kabatās, darbarīku kastēs, dāvanu komplektu kārbās, atvilktnēs utt., starp naglām, skrūvēm, atslēgām utt.

UZMANĪBU! Kad instruments netiek lietots, tas jānovieto guļus uz stabilas virsmas, no kuras tas nevar nokrist zemē. Dažus instrumentus, kam ir liels akumulators, var novietot stāvus uz tā, taču šādā gadījumā tos var viegli apgāzt.

Transportēšana

BRĪDINĀJUMS! Ugunsgrēka risks! Transportējot akumulatorus, var izcelties ugunsgrēks, ja akumulatora spaiļes nejauši nonāk saskarē ar vadītspējīgiem materiāliem. Transportējot akumulatorus, to spaiļēm ir jābūt aizsargātām un izolētām no materiāliem, kas var ar tām saskarties un izraisīt īssavienojumu. **PIEZĪME.** Litija jonu akumulatorus nedrīkst ievietot reģistrētajā bagāžā.

DEWALT akumulatori atbilst visiem spēkā esošajiem transportēšanas noteikumiem, ko pieprasa nozarē, un tiesiskajiem standartiem, tostarp ANO ieteikumiem par bīstamu kravu pārvadāšanu, Starptautiskās Gaisa transporta asociācijas (IATA) noteikumiem par bīstamām precēm, Starptautiskajiem jūras noteikumiem par bīstamām precēm (IMDG) un Eiropas līgumam par starptautiskiem bīstamo kravu autopārvadājumiem (ADR).

Litija jonu elementi un akumulatori ir pārbaudīti atbilstīgi ANO ieteikumos par bīstamu kravu pārvadāšanu iekļautās pārbaužu un kritēriju rokasgrāmatas 38.3. iedaļai.

Vairumā gadījumu uz DEWALT akumulatoru transportēšanu neattiecas 9. kategorijas bīstamo materiālu klasifikācijas pilnais regulējums. Kopumā tikai tie sūtījumi, kuru sastāvā ir litija jonu akumulatori ar nominālo enerģiju virs 100 vatstundām (Wh), ir jātransportē atbilstīgi 9. kategorijas pilnajam regulējumam. Visiem litija jonu akumulatoriem uz iepakojuma ir norādīta enerģijas nominālā ietilpība vatstundās. Turklāt, ņemot vērā sarežģīto regulējumu, DEWALT neiesaka litija jonu akumulatoriem izmantot gaisa pārvadājumus, neskatoties uz to nominālās ietilpības vatstundās. Instrumentiem ar akumulatoriem (kombinētie komplekti) var izmantot gaisa pārvadājumus, ja akumulatora nominālā ietilpība nav lielāka par 100 Wh.

Neskatoties uz to, vai uz transportēšanu attiecas minētie noteikumi vai ne, pārvadātājs ir atbildīgs par jaunāko iepakojuma, marķēšanas/apzīmēšanas un dokumentācijas noteikumu pārzināšanu.

Šajā rokasgrāmatas sadaļā minētā informācija ir sniegta godprātīgi un tiek uzskatīta par pareizu brīdī, kad šis dokuments tika sastādīts. Tomēr netiek nodrošinātas ne tiešas, ne netiešas garantijas. Pircējs ir atbildīgs par to, lai viņa rīcība atbilstu spēkā esošajiem noteikumiem.

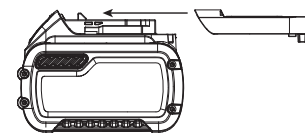
FLEXVOLT™ akumulatora transportēšana

DEWALT FLEXVOLT™ akumulatoram ir divi režīmi: **lietošana** un **transportēšana**.

Lietošanas režīms. Ja FLEXVOLT™ akumulators atrodas savrup vai ir ievietots DEWALT 18 V instrumentā, tas darbojas kā 18 V akumulators. Ja FLEXVOLT™ akumulators atrodas 54 V vai 108 V (divi 54 V akumulatori) instrumentā, tas darbojas kā 54 V akumulators.

Transportēšanas režīms. Ja uz FLEXVOLT™ akumulatora ir nostiprināts vāciņš, tas ir transportēšanas režīmā. Vāciņam jāatrodas uz akumulatora, lai to transportētu.

Atrodoties transportēšanas režīmā, akumulatora elementu virknes ir elektriski atvienotas, kā rezultātā tas tiek sadalīts pa 3 atsevišķiem akumulatoriem ar mazāku nominālo enerģiju (Wh), salīdzinot ar 1 akumulatoru, kam ir augstāka nominālā enerģija. Šādi iegūstot 3 akumulatorus ar mazāku nominālo enerģiju, var panākt to, ka uz tiem neattiecas noteikti transportēšanas noteikumi, ko piemēro akumulatoriem ar augstāku enerģiju.



Piemēram, transportējot nominālā enerģija vatstundās var tikt norādīta 3 × 36 Wh, kas nozīmē 3 akumulatorus, katram pa 36 Wh.

Lietošanas nominālā enerģija ir 108 Wh (1 veselam akumulatoram).

Lietošanas un transportēšanas režīmu marķējuma paraugs



Ieteikumi par uzglabāšanu

1. Vispiemērotākā uzglabāšanai ir vēsa un sausa vieta, kurā nav tiešu saules staru un kas nav pārāk karsta un auksta. Lai nodrošinātu akumulatora optimālu darbību un maksimālu kalpošanas laiku, uzglabājiet to istabas temperatūrā.
2. Ja akumulatoru novieto ilgstošā glabāšanā, to ieteicams pilnībā uzlādēt un uzglabāt vēsā, sausā vietā, neturot lādētājā.

PIEZĪME. Nav ieteicams uzglabāt pilnībā izlādētus akumulatorus. Pirms lietošanas akumulators būs jāuzlādē.

Uzlīmes uz lādētāja un akumulatora

Šajā rokasgrāmatā redzamās piktogrammas tiek papildinātas ar šādām piktogrammām, kas redzamas lādētāja un akumulatora uzlīmēs.



Pirms lietošanas izlasiet lietošanas rokasgrāmatu.



Uzlādes laiku sk. **tehniskajos datos**.



Nebāziet tajā elektrību vadošus priekšmetus.



Neuzlādējiet bojātu akumulatoru.



Nepakļaujiet ūdens iedarbībai.



Bojāti vadi ir nekavējoties jānomaina.



Uzlādējiet tikai 4–40 °C temperatūrā.



Lietošanai tikai telpās.



Atbrīvojieties no akumulatora videi nekaitīgā veidā.



Uzlādējiet DEWALT akumulatorus tikai ar tiem paredzētajiem DEWALT lādētājiem. Ja ar DEWALT lādētāju uzlādē citu ražotāju akumulatorus, kas nav DEWALT, tie var eksplodēt vai radīt citus bīstamus apstākļus.



Akumulatoru nedrīkst sadedzināt.



LIETOŠANA (bez transportēšanas vāciņa). Piemērs.

Nominālā enerģija vatstundās ir 108 Wh (1 vesels akumulators ar 108 Wh).



TRANSPORTĒŠANA (ar iebūvētu transportēšanas vāciņu). Piemērs. Nominālā enerģija vatstundās ir 3 × 36 Wh (3 atsevišķi akumulatori, katrs pa 36 Wh).

Akumulatora veids

Instrumenta modelis DCMST561 darbojas ar 18 V akumulatoru.

Drīkst lietot šādus akumulatorus: DCB181, DCB182, DCB183, DCB183B, DCB184, DCB184B, DCB185, DCB187, DCB189, DCB546, DCB547, DCB548. Sīkāku informāciju sk. **tehniskajos datos**.

Iepakojuma saturs

Iepakojumā ietilpst:

- 1 Auklas trimmeris
- 1 Palīgrokturis
- 1 Akumulators (DCB184-XJ)
- 1 Lādētājs (DCB115-QW)
- 1 Lietošanas rokasgrāmata

PIEZĪME. N modeļu komplektācijā neietilpst akumulatori, lādētāji un piederumu kārbas. NT modeļu komplektācijā neietilpst akumulatori un lādētāji. B modeļu komplektācijā ietilpst Bluetooth® akumulatori.

PIEZĪME. Bluetooth® vārda zīme un logotipi ir īpašnieka Bluetooth®, SIG, Inc. reģistrētas preču zīmes, un DEWALT lieto šīs zīmes saskaņā ar licenci. Citas preču zīmes un komercnosaukumi pieder to attiecīgajiem īpašniekiem.

- Pārbaudiet, vai transportēšanas laikā nav bojāts instruments, tā detaļas vai piederumi.
- Pirms ekspluatācijas veltiet laiku tam, lai pilnībā izlasītu un izprastu šo rokasgrāmatu.

Apzīmējumi uz instrumenta

Uz instrumenta ir attēlotas šādas piktogrammas:



Pirms lietošanas izlasiet lietošanas rokasgrāmatu.



Valkājiet acu aizsargus.



Valkājiet ausu aizsargus.



Nepakļaujiet instrumentu lietus un liela mitruma iedarbībai, kā arī neatstājiet to laukā lietainā laikā.



Izslēdziet instrumentu. Pirms apkopes veikšanas izņemiet no instrumenta akumulatoru.



Tuvumā nedrīkst atrasties nepiederošas personas.



Direktīvā 2000/14/EK garantētā skaņas jauda.

Datuma koda novietojums (A. att.)

Datuma kods **17**, kurā ir norādīts arī ražošanas gads, ir nodrukāts uz korpusa.

Piemērs.

2019 XX XX

Ražošanas gads

Apraksts (A. att.)



BRĪDINĀJUMS! Elektroinstrumentu vai tā daļas nedrīkst pārveidot. Šādi var izraisīt bojājumus vai var būt ievainojumus.

- | | |
|------------------------------|--------------------|
| 1 Regulējama ātruma slēdzis | 5 Motora korpus |
| 2 Bloķēšanas poga | 6 Bloķēšanas svira |
| 3 Ātruma regulēšanas slēdzis | 7 Kāta fiksators |
| 4 Palīgrokturis | 8 Kāta skava |

- 9 Aizsargs
- 10 Spoles korpuss
- 11 Akumulatora korpuss
- 12 Akumulators
- 13 Akumulatora atbrīvošanas poga
- 14 Rokturis
- 15 Augšējais kāts
- 16 Apakšējais kāts

Paredzētā lietošana

Šis auklas trimmeris ir paredzēts profesionāliem pļaušanas darbiem. Šis trimmeris nav paredzēts apmaļu griešanai.

NELIETOJIET mitros apstākļos vai viegli uzliesmojošu šķidrumu un gāzu klātbūtnē.

NEĻAUJIET bērniem aiztikt instrumentu.

Ja šo instrumentu ekspluatē nepieredzējuši operatori, viņi ir jāuzrauga.

- **Mazi bērni un nespēcīgas personas.** Šo instrumentu nav paredzēts lietot maziem bērniem vai nespēcīgām personām bez uzraudzības.
- Šo instrumentu nav paredzēts ekspluatēt personām (tostarp bērniem), kam ir ierobežotas fiziskās, sensorās vai psihiskās spējas vai trūkst pieredzes un zināšanu, ja vien tās neuzrauga persona, kas atbild par viņu drošību. Bērnus nedrīkst atstāt bez uzraudzības ar instrumentu.

SALIKŠANA UN REGULĒŠANA



BRĪDINĀJUMS! Lai mazinātu smaga ievainojuma risku, pirms regulēšanas vai pierīču/piederumu uzstādīšanas un noņemšanas izslēdziet instrumentu un izņemiet no tā akumulatoru. Instrumentam nejausi sākot darboties, var gūt ievainojumus.



BRĪDINĀJUMS! Lietojiet tikai DEWALT akumulatorus un lādētājus.

Akumulatora ievietošana instrumentā un izņemšana no tā (B. att.)

PIEZĪME. Pārbaudiet, vai akumulators **12** ir pilnībā uzlādēts.

Akumulatora ievietošana instrumenta rokturī

1. Savietojiet akumulatoru **12** ar sliedēm instrumenta rokturī (B. att.).
2. Bīdīet akumulatoru rokturī, līdz tas ir cieši nofiksēts instrumentā, un pārbaudiet, vai tas nevar atvienoties.

Akumulatora izņemšana no instrumenta

1. Nospiediet akumulatora atbrīvošanas pogas **13** un spēcīgi velciet akumulatoru ārā no instrumenta roktura.
2. Ievietojiet akumulatoru lādētājā, kā aprakstīts šīs rokasgrāmatas sadaļā par lādētāju.

Akumulatora uzlādes indikators (B. att.)

Dažiem DEWALT akumulatoriem ir atlikušās uzlādes indikators, kas sastāv no trim zaļām gaismas diodēm, kuras norāda akumulatora atlikušo uzlādes līmeni.

Lai aktivizētu akumulatora uzlādes indikatoru, nospiediet un turiet nospiestu akumulatora uzlādes indikatora pogu **35**.

Visas trīs gaismas diodes dažādās kombinācijās norāda atlikušo uzlādes līmeni. Ja akumulatora uzlādes līmenis ir kļuvis pārāk zems, izdziest visas trīs akumulatora uzlādes indikatora gaismas diodes un akumulators ir jāuzlādē.

PIEZĪME. Akumulatora uzlādes indikators attēlo tikai akumulatora atlikušo uzlādes līmeni. Tas nav instrumenta darbības indikators, un to ietekmē dažādi mainīgie faktori — instrumenta sastāvdaļas, temperatūra un lietošanas veids.

Kāta izvilksana un salocīšana (A., C., P. att.)



BRĪDINĀJUMS! Lai mazinātu ievainojuma risku, nestrādājiet ar instrumentu, ja tas ir salocīts. Pirms akumulatora ievietošanas kātam jābūt pilnībā izvilktam, un kāta skavai jābūt nofiksētai. Pirms kāta salocīšanas vispirms izņemiet akumulatoru. Pilnībā salokiet kātu, līdz tas nofiksējas.

1. Lai nofiksētu kātu taisnā lietošanas pozīcijā, vispirms pārbaudiet, vai akumulators ir izņemts. Pēc tam pastumiet uz augšu bloķēšanas sviru **6**, grieziet kāta fiksatoru **7** uz priekšu un novietojiet kāta skavu **8** uz skavas āķa **20**. Grieziet kāta fiksatoru **7** atpakaļ, līdz tas cieši nofiksējas pozīcijā. Pārbaudiet, vai bloķēšanas svira ir pareizi nofiksēta vietā.
2. Lai salocītu kātu uzglabāšanas vai transportēšanas pozīcijā, vispirms pārbaudiet, vai akumulators ir izņemts. Pēc tam pastumiet uz augšu bloķēšanas sviru **6**, grieziet kāta fiksatoru **7** uz priekšu un paceliet kāta skavu **8** uz augšu un novietojiet uz skavas āķa **20**. Pilnībā salokiet kātu, līdz aizsargs **9** cieši tiek nofiksēts vietā pāri akumulatora korpasa **11** aizmugurei.

Palīgroktura piestiprināšana (A., D. att.)

1. Novietojiet palīgrokturi **4** roktura pamatnes **23** virspusē tā, lai trimmera augšējais kāts **15** atrastos starp tiem.
2. Turiet palīgrokturi vietā un no augšpusē ievietojiet rokturī skrūves **24**, ieverot tās roktura pamatnē.
3. Ar komplektācijā iekļauto sešstūru uzgriežatslēgu pievelciet roktura skrūves.
4. Pārbaudiet, vai rokturis ir cieši nostiprināts.

Aizsarga piestiprināšana (E., F. att.)



BRĪDINĀJUMS! Nekādā gadījumā nenoņemiet aizsargu. Šādi var izraisīt bojājumus vai var gūt ievainojumus.



BRĪDINĀJUMS! INSTRUMENTU NEDRĪKST LIETOT, JA NAV STINGRI UZSTĀDĪTS AIZSARGS. Aizsargam ir jābūt kārtīgi nostiprinātam uz instrumenta, lai aizsargātu operatoru.

1. Piestipriniet aizsargu **9** pie motora korpasa **5**.
2. Ar krustveida skrūvgriezi cieši pievelciet četras aizsarga skrūves **21**.

EKSPLUATĀCIJA

Lietošanas norādījumi



BRĪDINĀJUMS! Vienmēr ievērojiet šos drošības norādījumus un spēkā esošos normatīvos aktus.



BRĪDINĀJUMS! *Lai mazinātu smaga ievainojuma risku, pirms regulēšanas vai pierīču/piederumu uzstādīšanas un noņemšanas izslēdziet instrumentu un izņemiet no tā akumulatoru. Instrumentam nejausi sākot darboties, var gūt ievainojumus.*

Pareizs roku novietojums (G. att.)



BRĪDINĀJUMS! *Lai mazinātu smaga ievainojuma risku, VIENMĒR turiet rokas pareizi, kā norādīts.*



BRĪDINĀJUMS! *Lai mazinātu smaga ievainojuma risku, VIENMĒR saglabājiet ciešu tvērienu, lai būtu gatavs negaidītai reakcijai.*

Pareizs roku novietojums paredz turēt vienu roku uz galvenā roktura **14**, bet otru — uz palīgroktura **4**.

Trimmera ieslēgšana un izslēgšana (A. att.)

Lai ieslēgtu instrumentu, nospiediet bloķēšanas pogu **2** un tad regulējama ātruma slēdzi **1**. Lai izslēgtu instrumentu, atlaidiet regulējama ātruma slēdzi un bloķēšanas pogu.



BRĪDINĀJUMS! *Slēdzi nedrīkst nobloķēt ieslēgtā pozīcijā.*

Ātruma regulēšanas slēdzis (A. att.)

Strādājot ar šo auklas trimmeri, varat izvēlēties vienu no diviem režīmiem: vai nu mazāku trimmera ātrumu un ilgāku darbības laiku, ja veicat lielākus pļaušanas darbus, vai arī lielāku trimmera ātrumu efektīvākai pļaušanai.

Lai paildzinātu darbības laiku, pastumiet ātruma regulēšanas slēdzi **3** uz priekšu virzienā pret palīgrokturi **4** un iestatiet pozīcijā "LO". Šis režīms ir visvairāk piemērots lielāka apjoma darbiem, kuru veikšanai ir vajadzīgs ilgāks laiks.

Lai paātrinātu trimmera darbību, pavelciet ātruma regulēšanas slēdzi atpakaļ virzienā pret akumulatora korpusu **11** un iestatiet pozīcijā "HI". Šis režīms ir visvairāk piemērots biezi saauguša zālāja pļaušanai un gadījumā, ja vajadzīgi augstāki apgriezieni.

PIEZĪME. Kad trimmeris darbojas režīmā "HI", darbības laiks ir īsāks salīdzinājumā ar darbību režīmā "LO".

Pļaušana (H., I. att.)

Starp aizsargu un jūsu pēdām ir jābūt vismaz 610 mm lielam attālumam, kā norādīts H. attēlā.

Ieslēdziet trimmeri, novietojiet to slīpi un vērējiet no viena sāna uz otru, kā norādīts I. attēlā.



BRĪDINĀJUMS! *Turiet rotējošo auklu paralēli zemei (slīpums nedrīkst pārsniegt 30 grādus). Šis trimmeris nav paredzēts apmaļu griešanai. NESAGĀZIET trimmeri tā, ka aukla grieztos gandrīz perpendikulāri zemei. Gaisā izsviesti atgriezumi var izraisīt smagus ievainojumus.*

Trimmera auklas pusautomātiskā padeve

Šim trimmerim jāizmanto neilona aukla ar diametru 2,0 mm.

Trimmera aukla ātrāk nodilst un ir biežāk jāatjauno, ja tiek pļauts

gar ietvēm vai citām abrazīvām virsmām vai arī tiek pļauts biezi saaudzis zālājs.

Strādājot ar trimmeri, aukla kļūst īsāka nodiluma dēļ.

Kad trimmeris darbojas standarta ātrumā, saudzīgi piesitiet to pret zemi, lai padotu auklu.

PIEZĪME. Ja neilona aukla ir garāka par 360 mm, sarūk darba efektivitāte, darbības laiks un trimmera kalpošanas laiks, jo var tikt sabojāts motors.

Šajā gadījumā garantija zaudē spēku.

Lietderīgi padomi pļaušanai

- Pļaujiet tikai ar auklas galu; nespiediet auklas galvu mauriņā ar spēku.
- Stieplu un mietiņu žogi paātrina auklas nodilumu, pat sabojā to. Akmens un ķieģeļu mūra sienas, apmales un koki var izraisīt strauju auklas nodilumu.
- Uzmanieties, lai spoles vāciņš neslīdētu pa zemi vai citām virsmām.
- Pļaujot garu mauriņu, sāciet no augšpusē un pakāpeniski pļaujiet zemāk, un nepārsniedzot 300 mm augstumu.
- Turiet trimmeri tā, lai būtu saskārt virzienā pret pļaujamo zonu; tas ir labākais pļaušanas leņķis.
- Trimmeris pļauj, to vērējot no kreisās uz labo pusi. Šādā veidā atgriezumi netiek izsviesti operatora virzienā.
- Izvairieties no kokiem un krūmiem. Aukla var acumirkli sabojāt koku mizu, koka līstes, apšuvumus un žoga stabus.

APKOPE

Šis DEWALT elektroinstrumentu ir paredzēts ilglaicīgam darbam ar mazāko iespējamo apkopi.

Nepārtraukti nevainojama darbība ir atkarīga no pareizas instrumenta apkopes un regulāras tīrīšanas.



BRĪDINĀJUMS! *Lai mazinātu smaga ievainojuma risku, pirms regulēšanas vai pierīču/piederumu uzstādīšanas un noņemšanas izslēdziet instrumentu un izņemiet no tā akumulatoru. Instrumentam nejausi sākot darboties, var gūt ievainojumus.*



Lietotājam nav paredzēts patstāvīgi veikt lādētāja un akumulatora apkopi.

Apkope (J. att.)

- Gaisa ieplūdes atverēm **30** jābūt tīrām, lai neizraisītu pārkaršanu (J. att.).
- Laika gaitā trimmera aukla var sažūt. Lai rezerves aukla būtu labā stāvoklī, uzglabājiet to hermētiskā plastmasas maisiņā, pievienojot tējkaroti ūdens.
- Plastmasas detaļas drīkst tīrīt ar maigām ziepēm un mitru lupatiņu.
- Laika gaitā auklas griezējs aizsarga malā var kļūt truls. Ieteicams regulāri ar vīli uzasināt asmeni. Laika gaitā auklas griezējs aizsarga malā var kļūt truls. Ieteicams regulāri ar vīli uzasināt asmeni.



Elļošana

Šis elektroinstrumenta nav papildus jāielej.



Tīršana



BRĪDINĀJUMS! Ar sausu gaisu no galvenā korpusa izpūstiet netīrumus un putekļus ikreiz, kad pamanāt tos uzkrājamies gaisa atverēs, kā arī visapkārt tām. Veicot šo darbu, valkājiet atzītus acu aizsargus un putekļu masku.



BRĪDINĀJUMS! Instrumenta detaļu tīršanai, kas nav no metāla, nedrīkst izmantot šķīdinātājus vai citas asas ķīmiskas vielas. Šīs ķīmiskās vielas var sabojāt šo detaļu materiālu. Lietojiet tikai maigā ziepjūdenī samitrinātu lupatiņu. Nekādā gadījumā nepieļaujiet, lai instrumentā iekļūst šķidrums; instrumentu nedrīkst iegremdēt šķīdumā.

Piederumi



BRĪDINĀJUMS! Tā kā citi piederumi, kurus DEWALT nav ieteicis un nepiedāvā, nav pārbaudīti lietošanai ar šo instrumentu, var rasties bīstami apstākļi, ja tos lietosiet. Lai mazinātu ievainojuma risku, šim instrumentam lietojiet tikai DEWALT ieteiktos piederumus.

Lai iegūtu sīkāku informāciju par attiecīgajiem piederumiem, sazinieties ar tuvāko pārstāvi.



BRĪDINĀJUMS! Lai mazinātu smaga ievainojuma risku, pirms regulēšanas vai pierīču/piederumu uzstādīšanas un noņemšanas izslēdziet instrumentu un izņemiet no tā akumulatoru.



BRĪDINĀJUMS! Lietojot šim instrumentam citus piederumus, ko nav ieteicis DEWALT, var rasties bīstami apstākļi.



BRĪDINĀJUMS! Nelietojiet citus asmeņus, piederumus vai pierīces, kā vien tos, kurus DEWALT ieteicis lietošanai ar šo trimmeri. Pretējā gadījumā var gūt smagus ievainojumus vai sabojāt instrumentu.

Izmantojiet DEWALT rezerves auklu: modeļa Nr. DWO1DT801 vai DWO1DT802.

Nomainot auklu, izmantojiet tikai auklu 2,0 mm diametrā (ieteicams modeļa Nr. DT20650 vai DT20651). Citu izmēru auklas var mazināt trimmera darbību vai izraisīt trimmera bojājumus.

Trimmera auklas nomaina (K.–M. att.)



BRĪDINĀJUMS! Lai mazinātu smaga ievainojuma risku, pirms regulēšanas, pierīču/piederumu uzstādīšanas un noņemšanas, auklas nomaina vai instrumenta tīršanas izslēdziet instrumentu un izņemiet no tā akumulatoru.

Instrumentam nejausi sākot darboties, var gūt ievainojumus.



UZMANĪBU! Lietojiet tikai DEWALT rezerves spoles un auklas. Citu ražotāju auklas var mazināt trimmera darbību,

to sabojāt vai izraisīt ievainojumus. Šim trimmerim ir piemērota spirālveida aukla ar gludām, noapaļotām malām, ar diametru 2,0 mm. Neizmantojiet citu izmēru auklas. Tās var mazināt trimmera darbību, to sabojāt vai izraisīt ievainojumus.



UZMANĪBU! Ja trimmera aukla sniedzas pāri trimmera auklas nogriešanas asmenim, nogrieziet to tiktāl, lai sniegtos līdz asmenim, jo pretējā gadījumā var sabojāt instrumentu.

Lietojiet tikai DEWALT rezerves auklu.

1. Izņemiet akumulatoru.
2. Nogrieziet aptuveni 6 m garu 2,0 mm trimmera auklas posmu.
3. Novietojiet spoles korpusu tā, lai korpusa actiņas **26** sakristu ar spoles vāka **29** bultiņu **27**, kā norādīts K. attēlā.
4. Izveriet vienu trimmera auklas galu caur actiņu. Velciet auklu līdz otrajai actiņai un izveriet arī caur to, pēc tam turpiniet vilkt auklu caur abām actiņām, līdz abās spoles korpusa pusēs auklas garums ir vienāds, kā norādīts L. attēlā.
5. Ar vienu roku turiet spoles vāku, lai tas nekustētos. Ar otru roku uzstādiet auklu uz spoles, griežot spoles vāku pretēji pulksteņrādītāja virzienam. Pabeidziet tīšanu, kad auklas garums abās spoles korpusa pusēs ir 130 mm.

Spoles nomaina (A., N. att.)

1. Griežiet spoles korpusu **10**, līdz vārpstas plātnes atvere **31** sakrīt ar motora korpusa ierobu **32**. Ievietojiet skrūvgriezi atverē caur ierobu, lai vārpsta negrieztos.
2. Atskrūvējiet un noņemiet spoles korpusu, griežot spoles vāku **29** pulksteņrādītāja virzienā. **PIEZĪME.** Negrieziet spoles korpusu **10**, lai noņemtu spoles korpusu.
3. Pirms jaunas spoles uzstādīšanas noņemiet vārpstas plāksni **34**. Iztīriet no motora korpusa un vārpstas plātnes netīrumus un zāli.
4. Uzstādiet vārpstas plātni **34** uz vārpstas **33** tā, lai dubultā D veida sprostuzgriezni uz vārpstas atrastos vārpstas plātnes pamatnē.
5. Savietojiet vārpstas plātnes atveri ar ierobu, vēlreiz ievietojiet skrūvgriezi atverē un uzskrūvējiet jauno spoles korpusu, griežot pretēji pulksteņrādītāja virzienam. Cieši pievelciet jauno spoles korpusu pie vārpstas **33**.

Aizsarga nomaina (O. att.)



BRĪDINĀJUMS! Instrumentu nedrīkst lietot, ja nav stingri uzstādīts aizsargs.

1. Izskrūvējiet visas četras aizsarga skrūves **21**.
2. Piestipriniet jauno aizsargu tā, kā aprakstīts sadaļā **Aizsarga uzstādīšana**.

Salocīšana uzglabāšanas vai transportēšanas pozīcijā (P. att.)

Auklas trimmeri var salocīt uzglabāšanas vai transportēšanas pozīcijā.

Lai iestatītu auklas trimmeri salocītā pozīcijā, skatiet sadaļu **Kāta izvilksana un salocīšana**.

Vides aizsardzība



Dalīta atkritumu savākšana. Izstrādājumus un akumulatorus ar šo apzīmējumu nedrīkst izmest kopā ar parastiem sadzīves atkritumiem.

Izstrādājumu un akumulatoru sastāvā ir materiāli, ko var atgūt vai otrreizēji pārstrādāt, samazinot pieprasījumu pēc izejvielām. Nododiet otrreizējai pārstrādei elektriskos izstrādājumus un akumulatorus saskaņā ar vietējiem noteikumiem. Sīkāka informācija ir pieejama vietnē www.2helpU.com.

Uzlādējams akumulators

Šis ilglaicīgas darbības akumulators jāuzlādē, kad tas vairs nenodrošina pietiekami lielu jaudu, salīdzinot ar jaudu pirms tam.

Kad tā ekspluatācijas laiks ir beidzies, no tā ir jāatbrīvojas videi nekaitīgā veidā:

- izlādējiet akumulatoru pilnībā, pēc tam izņemiet to no instrumenta;
- litija jonu elementus iespējams pārstrādāt. Nogādājiet akumulatoru pilnvarotā remontdarbnīcā vai vietējā atkritumu pārstrādes punktā. Savāktie akumulatori tiek pareizi otrreizēji pārstrādāti vai likvidēti.

ТРИММЕР DCMST561

Поздравляем!

Вы выбрали инструмент фирмы DEWALT. Многолетний опыт, тщательная разработка изделий и инновации делают компанию DEWALT одним из самых надежных партнеров для пользователей профессионального электроинструмента.

Технические характеристики

		DCMST561
Напряжение	$V_{\text{пост. тока}}$	18
Великобритания и Ирландия	$V_{\text{пост. тока}}$	18
Тип		1
Тип батареи		Ионно-литиевая
Выходная мощность	Вт	400
ОБ/МИН.		0–4600/ 0–6000
Ширина скашивания	мм	360
Ширина	см	36
Вес (без аккумуляторной батареи)	кг	3,6
Значения шума и вибрации (сумма векторов в трех плоскостях) в соответствии с EN50636-2-91:2014		
L_{PA} (уровень звукового давления)	дБ(А)	79,5
L_{WA} (уровень звуковой мощности)	дБ(А)	93
K (погрешность для заданного уровня мощности)	дБ(А)	3
Значение эмиссии вибрации a_{H} =		
	м/с^2	3,5
Погрешность K =		
	м/с^2	1,5

Значение шумовой эмиссии и/или эмиссии вибрации, указанное в данном справочном листке, было получено в соответствии со стандартным тестом, приведенным в EN50636-2-100, и может использоваться для сравнения инструментов. Кроме того, оно может использоваться для предварительной оценки воздействия вибрации.



ОСТОРОЖНО! Заявленное значение шумовой эмиссии и/или эмиссии вибрации относится к основным областям применения инструмента. Однако, если инструмент используется для различных целей, с различными дополнительными принадлежностями или при ненадлежащем уходе, то уровень шума и/или вибрации может измениться. Это может привести к значительному увеличению уровня воздействия вибрации в течение всего рабочего периода.

При расчете приблизительного значения уровня воздействия шума и/или вибрации также необходимо учитывать время, когда инструмент выключен или

то время, когда он работает на холостом ходу. Это может привести к значительному снижению уровня воздействия вибрации в течение всего рабочего периода.

Определите дополнительные меры техники безопасности для защиты оператора от воздействия шума и/или вибрации, а именно: поддержание инструмента и дополнительных принадлежностей в рабочем состоянии, создание комфортных условий работы (соответствующих вибрации), хорошая организация рабочего места.

Декларация о соответствии нормам ЕС Директива по механическому оборудованию



Триммер DCMST561

DEWALT заявляет, что продукция, описанная в «Технических характеристиках» соответствует:

2006/42/EC, EN60335-1-2012+A13:2017, EN50636-2-91:2014, 2000/14/EC, триммер для газонов, $D \leq 50$ см, Приложение VI DEKRA Certification B.V.

Meander 1051 / P.O. Box 5185

6825 MJ ARNHEM/6802 ED ARNHEM, Нидерланды

Идентификационный № уведомленного органа: 0344

Уровень акустической мощности в соответствии с директивой 2000/14/EC (Статья 12, Приложение III, $D \leq 50$ см):

L_{WA} (измеренная акустическая мощность) 93 дБ(А)

погрешность (K) = 3 дБ (А)

L_{WA} (гарантированная акустическая мощность) 96 дБ(А)

Эти продукты также соответствуют Директивам 2014/30/EU и 2011/65/EU. За дополнительной информацией обращайтесь

в компанию DEWALT по адресу, указанному ниже или приведенному на задней стороне обложки руководства.

Нижеподписавшийся несет ответственность за составление технической документации и составил данную декларацию по поручению компании DEWALT.

Маркус Ромпель (Markus Rompel)

Вице-президент отдела по разработке и производству, PTE-Europe

DEWALT, Richard-Klinger-Straße 11,

D-65510, Idstein, Германия

11.07.2019



ОСТОРОЖНО! Во избежание риска получения травм ознакомьтесь с инструкцией.

Аккумуляторные батареи				Зарядные устройства/время зарядки (мин)							
Кат. №	В _{пост.тока}	Ач	Вес (кг)	DCB104	DCB107	DCB112	DCB113	DCB115	DCB118	DCB132	DCB119
DCB546	18/54	6,0/2,0	1,05	60	270	170	140	90	60	90	X
DCB547	18/54	9,0/3,0	1,46	75*	420	270	220	135*	75*	135*	X
DCB548	18/54	12,0/4,0	1,44	120	540	350	300	180	120	180	X
DCB181	18	1,5	0,35	22	70	45	35	22	22	22	45
DCB182	18	4,0	0,61	60/40**	185	120	100	60	60/40**	60	120
DCB183/B	18	2,0	0,40	30	90	60	50	30	30	30	60
DCB184/B	18	5,0	0,62	75/50**	240	150	120	75	75/50**	75	150
DCB185	18	1,3	0,35	22	60	40	30	22	22	22	X
DCB187	18	3,0	0,54	45	140	90	70	45	45	45	90
DCB189	18	4,0	0,54	60	185	120	100	60	60	60	120

*Код даты 201811475В или новее

**Код даты 201536 или новее

Обозначения: правила техники безопасности

Ниже описывается уровень опасности, обозначаемый каждым из предупреждений. Прочитайте руководство и обратите внимание на эти символы.



ОПАСНО! Обозначает опасную ситуацию, которая неизбежно приведет к **серьезной травме или смертельному исходу** в случае несоблюдения соответствующих мер безопасности.



ОСТОРОЖНО! Указывает на потенциально опасную ситуацию, которая, в случае несоблюдения соответствующих мер безопасности, **может** привести к **серьезной травме или смертельному исходу**.



ВНИМАНИЕ! Указывает на потенциально опасную ситуацию, которая, в случае несоблюдения соответствующих мер безопасности, **может** стать причиной **травм средней или легкой степени тяжести**.
ПРИМЕЧАНИЕ. Означает ситуацию, **не связанную с получением телесных повреждений**, но которая, если пренебречь правилами, **может** привести к **порче имущества**.



Указывает на риск поражения электрическим током.



Указывает на риск возгорания.

Правила техники безопасности



ОСТОРОЖНО! Для снижения риска возникновения пожара, поражения электрическим током, получения травм и материального ущерба при использовании инструментов с питанием от сети нужно обязательно соблюдать основные меры предосторожности, включая следующее.



ОСТОРОЖНО! При использовании инструмента обязательно соблюдайте правила техники безопасности. Для Вашей собственной безопасности

и безопасности окружающих прочитайте данное руководство, прежде чем приступить к работе с инструментом. Сохраните руководство для дальнейшего использования.

- Прежде чем приступить к работе с инструментом, внимательно прочтите настоящее руководство.
- В данном руководстве описано предусмотренное применение. Использование каких-либо принадлежностей или насадок, а также выполнение каких-либо операций, отличных от рекомендованных в данном руководстве, может привести к травмам.
- Сохраните данное руководство для справки в будущем.

ВАЖНО! ВНИМАТЕЛЬНО ПРОЧИТАЙТЕ ПЕРЕД ИСПОЛЬЗОВАНИЕМ СОХРАНИТЕ ДЛЯ ИСПОЛЬЗОВАНИЯ В БУДУЩЕМ

Правила безопасной эксплуатации Обучение

- Внимательно прочитайте инструкции.** Ознакомьтесь со средствами управления и правильным использованием устройства.
- Не позволяйте детям или лицам, незнакомым с данными инструкциями, использовать устройство.** Местные нормы могут налагать ограничения на возраст оператора.
- Учитывайте, что оператор или пользователь несет ответственность за несчастные случаи или опасности, создаваемые другим лицам или их собственности.**

Подготовка к эксплуатации

- a) *Перед использованием всегда проверяйте устройство визуально на предмет поврежденных, отсутствующих или утерянных ограждений или щитков.*
- b) *Не используйте инструмент, если рядом присутствуют посторонние, особенно дети, или домашние животные.*

Эксплуатация

- a) *Всегда надевайте защитные очки и обувь на толстой подошве при использовании устройства.*
- b) *Избегайте работы с устройством в плохих погодных условиях, особенно при риске удара молнии.*
- c) *Используйте устройство только днем или при хорошем искусственном освещении.*
- d) *Не используйте устройство с поврежденным ограждением и щитками или без ограждений и щитков.*
- e) *Включайте электродвигатель только когда руки и ноги находятся на безопасном расстоянии от режущих частей.*
- f) *Не пытайтесь дотянуться до удаленных поверхностей и всегда сохраняйте устойчивое положение, особенно на склонах. Ходите пешком, не бегите.*
- g) *Всегда отсоединяйте устройство от источника питания (например, вынимайте вилку из розетки, вынимайте предохранительное устройство или съемную аккумуляторную батарею):*
 - *когда устройство остается без присмотра;*
 - *перед удалением засорения;*
 - *перед проверкой, чисткой или обслуживанием устройства;*
 - *после удара об инородный предмет;*
 - *при наличии ненормальных вибраций в устройстве.*
- h) *Остерегайтесь травмирования рук и ног режущими частями.*
- i) *Всегда удостоверьтесь, что вентиляционные отверстия чисты от загрязнений.*

Обслуживание и хранение

- a) *Отсоединяйте устройство от источника питания (например, вынимайте вилку из розетки, вынимайте предохранительное устройство или съемную аккумуляторную батарею) перед выполнением технического обслуживания или чисткой.*
- b) *Используйте только рекомендованные производителем запасные части и дополнительные принадлежности.*
- c) *Регулярно проверяйте и выполняйте обслуживание устройства. Ремонт устройства должен производиться авторизованным специалистом по ремонту.*

- d) *Когда устройство не используется, храните в недоступном для детей месте.*

Дополнительные меры безопасности при работе с триммерами



ОСТОРОЖНО! Режущие части продолжают вращаться после выключения электродвигателя.

- *Надевайте длинные брюки, чтобы защитить ноги.*
- *Перед использованием устройства, убедитесь, что в области под скос нет палок, камней, проволоки и других препятствий.*
- *Используйте устройство только в вертикальном положении, режущей леской к земле. Не включайте инструмент в каком-либо другом положении.*
- *При использовании устройства передвигайтесь медленно. Помните, что свежескошенная трава может быть влажной и скользкой.*
- *Не работайте на крутых склонах. Работайте вдоль поверхности склона, а не вверх и вниз.*
- *Не пересекайте гравийные дорожки или дороги с работающим устройством.*
- *Не прикасайтесь к режущей леске включенного устройства.*
- *Не ставьте устройство на землю до тех пор, пока режущая леска не остановится полностью.*
- *Используйте только режущую леску соответствующего типа. Не используйте металлическую режущую леску или рыболовную леску.*
- *Соблюдайте осторожность, не касайтесь лезвия для обрезания лески.*
- *Всегда держите руки и ноги на безопасном расстоянии от режущей лески, особенно при включении электродвигателя.*
- *Проверяйте устройство на предмет повреждений перед каждым использованием и после каждого столкновения, а также выполняйте ремонт по необходимости.*
- *Будьте осторожны, чтобы не получить травм от какого-либо установленного устройства для обрезки лески. После выдвигания новой режущей лески всегда возвращайте устройство в нормальное рабочее положение перед тем, как его включить.*
- *При работе рядом с детьми необходимо особое внимание.*
- *Данное устройство не предназначено для использования несовершеннолетними или лицами с ограниченными возможностями, если они не находятся под присмотром.*
- *Устройство не предназначено для игры.*
- *Использовать только в сухом месте. Не допускайте попадания влаги в устройство.*
- *Не погружайте устройство в воду.*
- *Запрещается вскрывать корпус. Внутри устройства нет деталей, обслуживаемых пользователем.*
- *Не используйте устройство во взрывоопасной среде, например, при наличии горючих жидкостей, газов или пыли.*

- Если устройство хранится или транспортируется в транспортном средстве, его нужно поместить в багажник или закрепить во избежание перемещения в результате резкого изменения скорости или направления движения.
- Если устройство не используется, его нужно хранить в сухом, хорошо вентилируемом помещении, недоступном для детей.
- Дети не должны иметь доступа к помещенным на хранение устройствам.

Безопасность окружающих

- Данное устройство не предназначено для использования лицами (включая детей) с ограниченными физическими, сенсорными или ментальными возможностями, а также лицами без достаточного опыта и знаний, если только они не делают этого под руководством лица имеющего соответствующий опыт и отвечающего за их безопасность.
- Не позволяйте детям играть с данным устройством.
- Если устройство хранится или транспортируется в транспортном средстве, его нужно поместить в багажник или закрепить во избежание перемещения в результате резкого изменения скорости или направления движения.
- Если устройство не используется, его нужно хранить в сухом, хорошо вентилируемом помещении, недоступном для детей.
- Дети не должны иметь доступа к помещенным на хранение устройствам.

Остаточные риски

Несмотря на соблюдение соответствующих инструкций по технике безопасности и использование предохранительных устройств, некоторые остаточные риски невозможно полностью исключить. А именно:

- ухудшение слуха;
- риск травм от разлетающихся частиц;
- риск получения ожогов в результате нагревания инструмента в процессе работы;
- риск получения травмы в результате продолжительной работы.

СОХРАНИТЕ НАСТОЯЩЕЕ РУКОВОДСТВО

Зарядные устройства

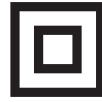
Зарядные устройства DEWALT не требуют регулировки и максимально просты в использовании.

Электробезопасность

Электродвигатель рассчитан на работу только при одном напряжении сети.

Необходимо обязательно убедиться в том, что напряжение источника питания соответствует указанному на

шильдике устройства. Необходимо также убедиться в том, что напряжение зарядного устройства соответствует напряжению в сети.



Ваше зарядное устройство DEWALT оснащено двойной изоляцией в соответствии с EN60335; поэтому не требуется заземления при работе с ним. В случае повреждения кабеля питания его необходимо заменить специально подготовленным кабелем, который можно приобрести в сервисных центрах DEWALT.

Замена штепсельной вилки (Только Великобритания и Ирландия)

Если нужно установить штепсельную вилку:

- осторожно снимите старую вилку;
- подсоедините коричневый провод к терминалу фазы в вилке;
- подсоедините синий провод к нулевому терминалу.



ОСТОРОЖНО! Заземления не требуется. Соблюдайте инструкции по установке вилок высокого качества. Рекомендованный предохранитель: 3 А.

Использование удлинительного кабеля

Используйте удлинитель только в случаях крайней необходимости. Используйте только утвержденные удлинители промышленного изготовления, рассчитанные на мощность не меньшую, чем потребляемая мощность зарядного устройства (см. **Технические характеристики**). Минимальное поперечное сечение провода электрического кабеля должно составлять 1 мм²; максимальная длина 30 м. При использовании кабельного барабана всегда полностью разматывайте кабель.

Важные инструкции по технике безопасности для всех зарядных устройств

СОХРАНИТЕ НАСТОЯЩЕЕ РУКОВОДСТВО. В данном руководстве содержатся важные инструкции по технике безопасности для совместимых зарядных устройств (см. раздел **Технические характеристики**).

- Перед тем, как использовать зарядное устройство, внимательно изучите все инструкции и предупреждающие этикетки на зарядном устройстве, батарее и инструменте, для которого используется батарея.



ОСТОРОЖНО! Опасность поражения электрическим током. Не допускайте попадания жидкости в зарядное устройство. Это может привести к поражению электрическим током.



ОСТОРОЖНО! Рекомендуется использовать устройство защитного отключения (УЗО) с током утечки до 30 мА.



ВНИМАНИЕ! Опасность ожога. Во избежание травм, выполняйте зарядку только аккумуляторных батарей DEWALT. Использование батарей другого типа может привести к взрыву, травмам и повреждениям.

ВНИМАНИЕ! Не позволяйте детям играть с данным инструментом.

ПРИМЕЧАНИЕ. В определенных условиях, при подключении зарядного устройства к источнику питания, может произойти короткое замыкание контактов внутри зарядного устройства посторонними материалами. Не допускайте попадания в полости зарядного устройства таких токопроводящих материалов, как стальная стружка, алюминиевая фольга или другие металлические частицы и т. п. Всегда отключайте зарядное устройство от источника питания, если в нем нет аккумуляторной батареи. Всегда отключайте зарядное устройство от сети перед тем, как приступить к чистке

- **НЕ пытайтесь заряжать батареи с помощью каких-либо других зарядных устройств, кроме тех, которые указаны в данном руководстве.** Зарядное устройство и батарея предназначены для совместного использования.
- **Эти зарядные устройства не предназначены ни для какого другого использования, помимо зарядки аккумуляторных батарей DEWALT.** Использование любых других батарей может привести к возгоранию, поражению электротоком или гибели от электрического шока.
- **Не подвергайте зарядное устройство воздействию снега или дождя.**
- **При отключении зарядного устройства от сети всегда тяните за штепсельную вилку, а не за кабель.** Это поможет избежать повреждения штепсельной вилки и розетки.
- **Убедитесь в том, что кабель расположен таким образом, чтобы на него не наступили, не споткнулись об него, а также в том, что он не натянут и не может быть поврежден.**
- **Не используйте удлинительный кабель без крайней необходимости.** Использование удлинительного кабеля неподходящего типа может привести к пожару или поражению электрическим током.
- **Не ставьте на зарядное устройство посторонние предметы и не устанавливайте зарядное устройство на мягкую поверхность, которая может закрыть вентиляционные отверстия и привести к перегреву.** Не размещайте зарядное устройство поблизости от источников тепла. Вентиляция зарядного устройства происходит с помощью отверстий в верхней и нижней части корпуса.
- **Не используйте зарядное устройство при наличии повреждений кабеля или штепсельной вилки** – в этом случае необходимо немедленно их заменить.
- **Не используйте зарядное устройство, если его роняли либо если оно подвергалось сильным ударам или было повреждено каким-либо иным образом.** Обратитесь в авторизованный сервисный центр.
- **Не разбирайте зарядное устройство. При необходимости обратитесь в специализированный сервисный центр, если нужно провести обслуживание или ремонт инструмента.** Неправильная сборка может стать причиной пожара

или поражения электрическим током.

- В случае повреждения кабеля питания его необходимо немедленно заменить у производителя, в его сервисном центре или с привлечением другого специалиста аналогичной квалификации для предотвращения несчастного случая.
- **Перед чисткой отключите зарядное устройство от сети. В противном случае, это может привести к поражению электрическим током.** Извлечение аккумуляторной батареи не приведет к снижению степени этого риска.
- **НИКОГДА** не подключайте два зарядных устройства вместе.
- **Зарядное устройство предназначено для работы при стандартном напряжении сети в 230 В. Не пытайтесь использовать его при каком-либо ином напряжении.** Это не относится к автомобильному зарядному устройству.

Зарядка батарей (рис. В)

1. Перед установкой батареи подключите зарядное устройство к соответствующей розетке.
2. Вставьте аккумуляторную батарею **12** в зарядное устройство, убедившись в том, что она хорошо установлена. Красный индикатор зарядки начнет мигать. Это означает, что процесс зарядки начался.
3. По окончании зарядки красный индикатор будет гореть непрерывно, не мигая. Теперь батарея полностью заряжена, и ее можно использовать или оставить в зарядном устройстве. Чтобы извлечь аккумуляторную батарею из зарядного устройства, нажмите кнопку фиксатора батареи **13** и извлеките батарею.

ПРИМЕЧАНИЕ. Чтобы обеспечить максимальную производительность и срок службы ионно-литиевых батарей, перед первым использованием полностью зарядите батарейный комплект.

Работа с зарядным устройством

См. состояние зарядки аккумуляторной батареи на приведенных ниже индикаторах.

Индикаторы зарядки	
	Зарядка
	Полностью заряжен
	Температурная задержка*

* В это время красный индикатор продолжит мигать, а когда начнется зарядка, загорится желтый. После того, как батарея достигнет рабочей температуры, желтый индикатор погаснет, и зарядка продолжится.

Зарядное(-ые) устройство(-а) не может(-гут) полностью зарядить неисправную аккумуляторную батарею. При неисправной аккумуляторной батарее, индикатор на зарядном устройстве не загорится.

ПРИМЕЧАНИЕ. Также это может указывать на проблему с зарядным устройством.

Если зарядное устройство указывает на наличие проблемы, проверьте аккумуляторную батарею и зарядное устройство в авторизованном сервисном центре.

Температурная задержка

Если температура батареи слишком низкая или слишком высокая, зарядное устройство автоматически переходит в режим температурной задержки; при этом зарядка не начинается до тех пор, пока батарея не достигнет нужной температуры. После того, как нужный уровень температуры будет достигнут, устройство перейдет в режим зарядки. Данная функция обеспечивает максимальный срок эксплуатации батареи.

Зарядка холодной батареи занимает больше времени, чем теплой. Аккумуляторная батарея заряжается медленнее во время цикла зарядки и максимального заряда не удастся добиться даже после того, как аккумуляторная батарея будет теплой.

Зарядное устройство DCB118 оснащено внутренним вентилятором для охлаждения батареи. Вентилятор включится автоматически, если батарея нуждается в охлаждении. Не используйте зарядное устройство, если вентилятор не функционирует или забиты вентиляционные отверстия. Не позволяйте посторонним предметам попадать внутрь зарядного устройства.

Система электронной защиты

Ионно-литиевые аккумуляторные батареи XR оснащены системой электронной защиты, которая защищает аккумуляторную батарею от перегрузки, перегрева или глубокой разрядки.

При срабатывании системы электронной защиты инструмент автоматически отключается. В этом случае поставьте ионно-литиевую батарею на зарядку до тех пор, пока она полностью не зарядится.

Крепление на стену

Данные зарядные устройства могут крепиться на стены или устанавливаться на стол или рабочую поверхность. При креплении на стену расположите зарядное устройство в пределах досягаемости розетки и подальше от углов и других препятствий, которые могут помешать потоку воздуха. Используйте заднюю часть зарядного устройства в качестве образца для положения монтажных болтов на стене. Надежно закрепите зарядное устройство при помощи саморезов (приобретаются отдельно) длиной минимум в 25,4 мм с диаметром шляпки самореза в 7–9 мм, вкрученных в дерево до оптимальной глубины, оставляющей на поверхности примерно 5,5 мм самореза. Совместите отверстия на задней стороне зарядного устройства с выступающими саморезами и полностью вставьте их в отверстия.

Инструкции по очистке зарядного устройства



ОСТОРОЖНО! Опасность поражения электрическим током. Перед чисткой отключите зарядное устройство от сети питания. Грязь и жир можно

удалить с наружной поверхности зарядного устройства с помощью тряпки или мягкой неметаллической щетки. Не используйте воду или чистящие растворы. Не допускайте попадание жидкости внутрь инструмента; никогда не погружайте никакие из деталей инструмента в жидкость.

Аккумуляторные батареи

Важные инструкции по технике безопасности для всех батарей

При заказе запасных батарей не забудьте указать номер по каталогу и напряжение.

При покупке батарея заряжена не полностью. Перед тем, как использовать батарею и зарядное устройство, прочтите следующие инструкции по технике безопасности. Затем выполните необходимые действия для зарядки.

ВНИМАТЕЛЬНО ПРОЧИТЕ ВСЕ ИНСТРУКЦИИ

- **Не заряжайте и не используйте батарею во взрывоопасной атмосфере, например, при наличии горючих жидкостей, газов или пыли.** Установка или удаление батареи из зарядного устройства может привести к воспламенению пыли или газов.
- **Никогда не прилагайте больших усилий, вставляя аккумуляторную батарею в зарядное устройство. Не вносите изменения в конструкцию батарей с целью установить их в зарядное устройство, к которому они не подходят. Это может привести к серьезным травмам.**
- Заряжайте батареи только с помощью зарядных устройств DEWALT.
- **НЕ проливайте на них и не погружайте их в воду или другие жидкости.**
- **Не храните и не используйте данное устройство и аккумуляторную батарею при температуре ниже 4 °C (34 °F) (например, во внешних пристройках или металлических постройках в зимнее время) или выше 40 °C (104 °F) (например, во внешних пристройках или металлических постройках в летнее время).**
- **Не сжигайте батареи, даже поврежденные или полностью отработавшие.** При попадании в огонь батареи могут взорваться. При сжигании ионно-литиевых батарей образуются токсичные вещества и газы.
- **При попадании содержимого батареи на кожу, немедленно промойте это место водой с мылом.** При попадании содержимого батареи в глаза, необходимо промыть открытые глаза проточной водой в течение 15 минут или до тех пор, пока не пройдет раздражение. При необходимости обращения к врачу, может пригодиться следующая информация: электролит представляет собой смесь жидких органических углекислых и литиевых солей.

- **При вскрытии батареи, ее содержимое может вызвать раздражение дыхательных путей.** Обеспечьте наличие свежего воздуха. Если симптомы сохраняются, обратитесь к врачу.



ГОСТОРОЖНО! Опасность ожога. Содержимое батареи может воспламениться при попадании искр или огня.



ОСТОРОЖНО! Ни в коем случае не разбирайте батарею. При наличии трещин или других повреждений батареи, не устанавливайте ее в зарядное устройство. Не роняйте батарею и не подвергайте ее ударам или другим повреждениям. Не используйте батарею или зарядное устройство после удара, падения или получения каких-либо других повреждений (например, после того, как ее проткнули гвоздем, ударили молотком или наступили на нее). Это может привести к удару или поражению электрическим током. Поврежденные батареи необходимо вернуть в сервисный центр для повторной переработки.



ОСТОРОЖНО! Риск воспламенения. Избегайте замыкание выводов батарей металлическими предметами во время хранения или переноски. Например, не кладите аккумуляторные батареи в передники, карманы, ящики для инструментов, выдвижные ящики и т. п. с гвоздями, гайками, ключами и т. п.



ВНИМАНИЕ! Когда устройство не используется, кладите его на бок на устойчивую поверхность в таком месте, где оно не может упасть и об него нельзя споткнуться. Некоторые инструменты с аккумуляторными батареями больших размеров стоят на аккумуляторной батарее в вертикальном положении, но их легко опрокинуть.

Транспортировка



ОСТОРОЖНО! Риск воспламенения. При транспортировке аккумуляторных батарей может произойти возгорание, если терминалы аккумуляторных батарей случайно будут замкнуты электропроводящими материалами. При транспортировке аккумуляторных батарей убедитесь в том, что терминалы защищены и хорошо изолированы от материалов, контакт с которыми может привести к короткому замыканию.

ПРИМЕЧАНИЕ. Ионно-литиевые аккумуляторные батареи запрещается сдавать в багаж.

Батареи DEWALT соответствуют всем применимым правилам транспортировки, как предусмотрено промышленными и юридическими стандартами, включая рекомендации ООН по транспортировке опасных грузов; Ассоциация международных авиаперевозчиков (IATA) правила перевозки опасных грузов, Международные правила перевозки опасных грузов морским путем (IMDG), и европейское соглашение о международной дорожной перевозке опасных грузов (ADR).

Ионно-литиевые элементы и аккумуляторные батареи были протестированы в соответствии с разделом 38.3 Рекомендаций ООН по транспортировке опасных грузов руководства по тестам и критериям.

В большинстве случаев транспортировка аккумуляторных батарей DEWALT не попадает под классификацию, поскольку они не являются опасными материалами Класса 9. В целом, полностью под правила Класса 9 подпадают только перевозки ионно-литиевых батарей с энергоемкостью выше 100 Ватт час (Вт ч). Энергоемкость всех ионно-литиевых аккумуляторных батарей в Ватт-часах указана на упаковке. Кроме того, из-за сложности правил, DEWALT не рекомендует перевозку ионно-литиевых батарей по воздуху вне зависимости от их энергоемкости. Поставки инструментов с батареями (комбинированные наборы) могут перевозиться по воздуху согласно исключениям, если энергоемкость батареи не превышает 100 Вт ч.

Независимо от того, является ли перевозка исключением или выполняется по правилам, перевозчик должен уточнить последние требования к упаковке, маркировке и оформлению документации.

Информация, изложенная в данном руководстве обоснована и на момент создания данного документа может считаться точной. Но эта гарантия не является ни выраженной, ни подразумеваемой. Покупатель должен обеспечить то, что бы его деятельность соответствовала всем применимым законам.

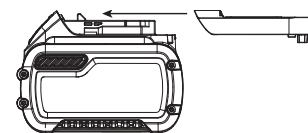
Транспортировка батареи FLEXVOLT™

Батарея DEWALT FLEXVOLT™ оснащена двумя режимами: **эксплуатация и транспортировка.**

Режим эксплуатации: если батарея FLEXVOLT™ используется отдельно или в изделии DEWALT на 18 В, то она будет работать в качестве батареи 18 В. Если батарея FLEXVOLT™ используется в изделии на 54 В или 108 В (две батареи 54 В), то она будет работать в качестве батареи 54 В.

Режим транспортировки: если к батарее FLEXVOLT™ прикреплена крышка, то батарея находится в режиме транспортировки. Сохраните крышку для транспортировки.

При режиме транспортировки ряды элементов электрически отсоединяются внутри батареи, что в итоге дает 3 батареи с более низкой энергоемкостью в ватт-часах (Вт ч) по сравнению с 1 батареей с более высокой емкостью в ватт-часах. Данное увеличенное количество в 3 батареи с более низкой энергоемкостью может исключить комплект из некоторых ограничений на перевозку, налагаемых на батареи с более высокой энергоемкостью.



Например, энергоемкость в режиме транспортировки указана как 3×36 Вт ч, что может означать 3 батареи с емкостью в 36 Вт ч каждая. Энергоемкость в режиме эксплуатации указана как 108 Вт ч (подразумевается 1 батарея).

Пример маркировки режимов эксплуатации и транспортировки



Утилизируйте отработанные батареи безопасным для окружающей среды способом.

Заряжайте аккумуляторные батареи DEWALT только с помощью соответствующих зарядных устройств DEWALT. Зарядка иных аккумуляторных батарей, кроме DEWALT на зарядных устройствах DEWALT может привести к возгоранию аккумуляторных батарей и возникновению других опасных ситуаций.



Не сжигайте аккумуляторную батарею.



ЭКСПЛУАТАЦИЯ (без крышки для транспортировки). Пример: энергоемкость указана как 108 Вт ч (1 батарея с 108 Вт ч).



ТРАНСПОРТИРОВКА (с крышкой для транспортировки). Пример: энергоемкость указана как 3×36 Вт ч (3 батареи с 36 Вт ч).

Рекомендации по хранению

1. Лучшим местом для хранения является прохладное и сухое место, защищенное от прямых солнечных лучей, высокой или низкой температуры. Для оптимальной работы и продолжительного срока службы, неиспользуемые аккумуляторные батареи храните при комнатной температуре.
2. Для достижения максимальных результатов при продолжительном хранении рекомендуется полностью зарядить аккумуляторную батарею и хранить ее в прохладном сухом месте вне зарядного устройства.

ПРИМЕЧАНИЕ. Аккумуляторные батареи не должны храниться в полностью разряженном состоянии. Перед использованием аккумуляторная батарея требует повторной зарядки.

Маркировка на зарядном устройстве и аккумуляторной батарее

Помимо пиктограмм, используемых в данном руководстве, на зарядном устройстве и батарее имеются следующие обозначения:



Перед началом работы прочтите руководство по эксплуатации.



Чтобы узнать время зарядки, см. **Технические характеристики.**



Не касайтесь токопроводящими предметами контактов батареи и зарядного устройства.



Не пытайтесь заряжать поврежденную батарею.



Не подвергайте электроинструмент или его элементы воздействию влаги.



Немедленно заменяйте поврежденный кабель питания.



Зарядку осуществляйте только при температуре от 4 °C до 40 °C.



Для использования внутри помещений.

Тип батареи

DCMST561 работает от батареи на 18 В.

Могут использоваться следующие типы батарей: DCB181, DCB182, DCB183, DCB183B, DCB184, DCB184B, DCB185, DCB187, DCB189, DCB546, DCB547, DCB548. Подробную информацию см. в **Технических характеристиках.**

Комплектация поставки

В комплектацию входит:

- 1 Триммер
- 1 Дополнительная рукоятка
- 1 Аккумуляторная батарея (DCB184-XJ)
- 1 Зарядное устройство (DCB115-QW)
- 1 Руководство по эксплуатации

ПРИМЕЧАНИЕ. Аккумуляторные батареи, зарядные устройства и инструментальные ящики не входят в комплект поставки для моделей N. Аккумуляторные батареи и зарядные устройства не входят в комплект поставки для моделей NT. Модели V включают в себя аккумуляторные батареи Bluetooth®.

ПРИМЕЧАНИЕ. Словесный товарный знак и логотип Bluetooth® являются зарегистрированными товарными знаками Bluetooth®, SIG, Inc. любое использование этих знаков DEWALT лицензировано. Другие торговые марки и названия принадлежат их владельцам.

- Проверьте на наличие повреждений инструмента, его деталей или дополнительных принадлежностей, которые могли возникнуть во время транспортировки.
- Перед эксплуатацией внимательно прочтите данное руководство.

Маркировка инструмента

На инструмент нанесены следующие обозначения:



Перед началом работы прочтите руководство по эксплуатации.



Используйте защитные очки.



Используйте защитные наушники.



Не подвергайте прибор воздействию дождя или высокой влажности и не оставляйте снаружи во время дождя.



Выключайте инструмент. Перед выполнением любых работ по обслуживанию инструмента, извлекайте аккумуляторную батарею из инструмента.



Держите посторонних лиц на безопасном расстоянии.



Гарантированная акустическая мощность в соответствии с Директивой 2000/14/ЕС.

Местоположение кода даты (рис. А)

Код даты **17**, который также включает год изготовления, напечатан на корпусе.

Пример:

2019 XX XX

Год производства

Описание (рис. А)

! **ОСТОРОЖНО!** Никогда не вносите изменения в конструкцию электроинструмента или какой-либо его части. Это может привести к повреждению или травме.

- | | |
|--|--|
| 1 Пусковой выключатель с регулировкой скорости | 9 Защитный кожух |
| 2 Кнопка блокировки пускового выключателя | 10 Корпус катушки |
| 3 Регулятор скорости | 11 Корпус аккумуляторной батареи |
| 4 Дополнительная рукоятка | 12 Аккумуляторная батарея |
| 5 Корпус электродвигателя | 13 Кнопка разблокирования батарейного отсека |
| 6 Рычаг блокировки | 14 Рукоятка |
| 7 Защелка штанги | 15 Верхняя штанга |
| 8 Замок штанги | 16 Нижняя штанга |

Назначение

Данный триммер предназначен для профессионального выполнения работ по скашиванию. Изделие не предназначено для подрезки кромок газонов.

НЕ используйте в условиях повышенной влажности или вблизи от легковоспламеняющихся жидкостей или газов.

НЕ допускайте детей к инструменту.

Использование инструмента неопытными пользователями должно происходить под контролем опытного коллеги.

- **Дети и люди с ограниченными физическими возможностями.** Данное устройство не предназначено для использования маленькими детьми или людьми с ограниченными физическими возможностями, если они не находятся под присмотром лица, отвечающего за их безопасность.
- Данный инструмент не предназначен для использования людьми (включая детей), с физическими и умственными расстройствами, а также с нарушениями чувствительности, и не обладающих опытом и знаниями; за исключением случаев, когда за ними присматривает лицо, отвечающее за их безопасность. Никогда не оставляйте детей без присмотра с этим инструментом.

УСТАНОВКА И РЕГУЛИРОВКА



ОСТОРОЖНО! Чтобы снизить риск получения серьезной травмы, необходимо выключить инструмент и отсоединить батарею, прежде чем выполнять какую-либо регулировку либо снимать/устанавливать какие-либо насадки или дополнительные принадлежности. Случайный запуск может привести к травме.



ОСТОРОЖНО! Используйте только зарядные устройства и аккумуляторные батареи марки DEWALT.

Установка и извлечение аккумуляторной батареи из инструмента (рис. В)

ПРИМЕЧАНИЕ. Убедитесь в том, что аккумуляторная батарея **12** полностью заряжена.

Установка батареи в рукоятку инструмента

1. Совместите аккумуляторную батарею **12** с выемкой на внутренней стороне рукоятки (рис. В).
2. Задвиньте ее в рукоятку так, чтобы аккумуляторная батарея плотно встала на место и убедитесь, что услышали щелчок от вставшего на место замка.

Извлечение батареи из инструмента

1. Нажмите кнопку извлечения батареи **13** и вытащите батарею из рукоятки.
2. Вставьте батарею в зарядное устройство, как указано в разделе данного руководства, посвященном зарядному устройству.

Аккумуляторные батареи с расходомером (рис. В)

В некоторых аккумуляторных батареях DEWALT есть датчик заряда, который включает три зеленых светодиодных индикатора, показывающих уровень оставшегося заряда аккумуляторной батареи.

Для включения датчика заряда, нажмите и удерживайте кнопку датчика заряда **35**. Загорятся три зеленых светодиода, показывая уровень оставшегося заряда. Когда уровень заряда аккумуляторной батареи будет ниже уровня, необходимого для использования, светодиоды перестанут гореть и аккумуляторную батарею следует зарядить.

ПРИМЕЧАНИЕ. Датчик заряда является индикатором только лишь уровня заряда, оставшегося в батарее. Он не показывает работоспособность инструмента, и его показания могут меняться в зависимости от компонентов продукта, температуры и сфер применения.

Выдвижение и складывание штанги

(рис. А, С, Р)



ОСТОРОЖНО! Для снижения риска получения травм, не используйте инструмент со сложенной штангой. Перед установкой аккумуляторной батареи, штанга инструмента должна быть полностью выдвинута, а замок штанги зафиксирован. Извлеките батарею перед складыванием устройства. Полностью сложите устройство до фиксации на месте.

1. Чтобы зафиксировать штангу в прямом рабочем положении, сначала убедитесь, что батарея извлечена. Затем поднимите рычаг блокировки **6**, поверните защелку штанги **7** вперед и установите замок штанги **8** поверх фиксатора замка **20**. Поворачивайте защелку штанги **7** назад, пока она не встанет на место со щелчком. Проверьте рычаг блокировки и убедитесь, что он надежно закреплен на месте.
2. Перед тем, как сложить штангу для хранения или транспортировки, сначала убедитесь, что батарея извлечена. Затем поднимите рычаг блокировки **6**, поверните защелку штанги **7** вперед и наденьте замок штанги **8** поверх фиксатора замка **20**. Полностью сложите штангу так, чтобы кожух **9** надежно был зафиксирован на месте над задней частью батарейного отсека **11**.

Установка дополнительной рукоятки

(рис. А, D)

1. Установите дополнительную рукоятку **4** на основание для рукоятки **23** так, чтобы верхняя штанга триммера **15** оказалась между ними.
2. Удерживая дополнительную рукоятку на месте, вставьте болты рукоятки **24** в рукоятку сверху, вкрутив их в основание рукоятки.
3. Затяните болты рукоятки с помощью поставленного в комплекте шестигранного ключа.
4. Убедитесь, что рукоятка надежно зафиксирована.

Установка кожуха (рис. Е, F)



ОСТОРОЖНО! Снимать кожух запрещается. Это может привести к повреждению или травме.



ОСТОРОЖНО! НЕ ИСПОЛЬЗУЙТЕ устройство БЕЗ НАДЛЕЖАЩИМ ОБРАЗОМ УСТАНОВЛЕННОГО КОЖУХА.

Защитный кожух должен быть надежно закреплен на устройстве для защиты пользователя.

1. Установите кожух **9** на корпус двигателя **5**.
2. Вставьте четыре винта кожуха **21** и надежно затяните их с помощью крестовой отвертки.

ЭКСПЛУАТАЦИЯ

Инструкции по эксплуатации



ОСТОРОЖНО! Всегда соблюдайте правила техники безопасности и применимые законы.



ОСТОРОЖНО! Чтобы снизить риск получения серьезной травмы, необходимо выключить инструмент и отсоединить батарею, прежде чем выполнять какую-либо регулировку либо снимать/устанавливать какие-либо насадки или дополнительные принадлежности. Случайный запуск может привести к травме.

Правильное положение рук (рис. G)



ОСТОРОЖНО! Во избежание риска получения серьезных травм **ОБЯЗАТЕЛЬНО** используйте правильное положение рук, как показано на рисунке.



ОСТОРОЖНО! Во избежание риска получения серьезных травм **ВСЕГДА** крепко держите инструмент, предупреждая внезапную резкую отдачу.

При правильном расположении рук одна рука находится на основной рукоятке **14**, а другая на дополнительной рукоятке **4**.

Включение и выключение триммера

(рис. А)

Чтобы включить устройство, нажмите кнопку блокировки **2** и затем пусковой выключатель **1**. Чтобы выключить устройство, отпустите пусковой выключатель и кнопку блокировки.



ОСТОРОЖНО! Ни в коем случае не фиксируйте пусковой выключатель в положении включения.

Регулятор скорости (рис. А)

Данный триммер позволяет выбрать более эффективную скорость для увеличения срока службы при длительной работе или увеличить скорость триммера для высокоэффективного скашивания.

Чтобы продлить срок работы, нажмите на регулятор скорости **3** вперед по направлению к дополнительной рукоятке **4** в положение «L». Данный режим лучше всего подходит для объемных задач, для выполнения которых потребуется больше времени.

Чтобы ускорить триммер, сдвиньте переключатель скорости обратно к корпусу батареи **11** в положение «H». Данный

режим больше подходит для густой растительности и для работ, где нужно больше оборотом в минуту.

ПРИМЕЧАНИЕ. В режиме «Н1» срок работы будет снижен по сравнению с режимом триммера «L0».

Кошение (рис. Н, I)

Сохраняйте дистанцию как минимум в 610 мм от кожуха до ваших ног, как показано на рис. Н.

Включив триммер, наклоните его и водите им из стороны в сторону, как показано на рис. I.



ОСТОРОЖНО! Держите вращающуюся леску примерно параллельно земле (наклоняя ее не более, чем на 30 градусов). Данный триммер не предназначен для подрезки кромок газонов. НЕ НАКЛОНЯЙТЕ триммер так, чтобы леска вращалась под прямым углом к земле. Летящие предметы могут привести к серьезным травмам.

Подача лески триммера толчком

В триммере используется нейлоновая леска диаметром 2,0 мм. Режущая леска будет быстрее изнашиваться и требовать дальнейшей подачи при скашивании травы вдоль тротуаров и других абразивных поверхностей, или при скашивании более тяжелых сорняков.

По мере использования триммера, леска будет укорачиваться из-за износа.

Аккуратно толкните триммер об землю при работе на нормальной скорости, чтобы подать леску.

ПРИМЕЧАНИЕ. Подача лески за пределы ширины скашивания в 360 мм негативно повлияет на производительность, срок работы и срок эксплуатации триммера из-за возможности повредить электродвигатель.

Это может аннулировать гарантию.

Полезные советы по скашиванию

- Выполняйте скашивание кончиком лески, не давите головкой катушки на нескошенную траву.
- Проволочные заборы и частоколы дополнительно изнашивают леску и могут даже ее порвать. Каменные и кирпичные стены, бордюры и дерево могут быстро изнашивать леску.
- Не протаскивайте крышку катушки по земле или другим поверхностям.
- Косите высокую траву сверху вниз и не превышайте высоту в 300 мм.
- Держите триммер наклоненным в сторону скашиваемой области, так как это наилучшее положение для кошения.
- Триммер скашивает при передвижении устройства слева направо. Это помогает предотвратить полет частиц в сторону оператора.
- Избегайте деревьев и кустов. Древесная кора, деревянные пояски, обшивка стен и столбы заборов легко повреждаются леской.

ТЕХНИЧЕСКОЕ ОБСЛУЖИВАНИЕ

Ваш электроинструмент DEWALT рассчитан на работу в течение продолжительного времени при минимальном техническом обслуживании.

Срок службы и надежность инструмента увеличивается при правильном уходе и регулярной чистке.



ОСТОРОЖНО! Чтобы снизить риск получения серьезной травмы, необходимо выключить устройство и извлечь батарею, прежде чем выполнять какую-либо регулировку либо удалять/устанавливать какие-либо дополнительные приспособления. Случайный запуск может привести к травме.



Зарядное устройство и аккумуляторные батареи неремонтпригодны.

Приемы технического обслуживания (рис. J)

- Держите отверстия воздухозаборника **30** чистыми во избежание перегрева (рис. J).
- Леска триммера со временем может высохнуть. Чтобы поддерживать леску в хорошем состоянии, держите запасную леску в полиэтиленовом, герметичном пакете со столовой ложкой воды.
- Пластмассовые части можно чистить мягким мыльным раствором и влажной тряпкой.
- Нож для обрезки лески на краю кожуха может со временем затупиться. Рекомендуется периодически затачивать нож напильником. Нож для обрезки лески на краю кожуха может со временем затупиться. Рекомендуется периодически затачивать нож напильником.



Смазка

Вашему инструменту не требуется дополнительная смазка.



Очистка



ОСТОРОЖНО! Выдувайте грязь и пыль из корпуса сухим сжатым воздухом по мере видимого скопления грязи внутри и вокруг вентиляционных прорезей. Надевайте защитные наушники и пылезащитную маску при выполнении этих работ.



ОСТОРОЖНО! Никогда не пользуйтесь растворителями или другими сильнодействующими химическими веществами для чистки неметаллических частей инструмента. Эти химикаты могут повредить структуру материала, используемого для производства таких деталей. Используйте ткань, смоченную в мягком мыльном растворе. Не допускайте попадания жидкости внутрь инструмента; никогда не погружайте никакие из деталей инструмента в жидкость.

Дополнительные принадлежности



ОСТОРОЖНО! Так как дополнительные принадлежности производителей, отличных от DEWALT, не проходили проверку на совместимость с данным изделием, их использование может представлять опасность. Во избежание травм следует использовать для данного инструмента только дополнительные принадлежности, рекомендованные DEWALT.

Проконсультируйтесь со своим продавцом для получения дополнительной информации о соответствующих принадлежностях.



ОСТОРОЖНО! Чтобы снизить риск получения серьезной травмы, необходимо выключить устройство и извлечь батарею, прежде чем выполнять какую-либо регулировку либо удалять/устанавливать какие-либо дополнительные приспособления.



ОСТОРОЖНО! Использование каких-либо дополнительных принадлежностей, не рекомендованных DEWALT для использования с данным устройством может быть опасным.



ОСТОРОЖНО! Не используйте с данным триммером лезвия или какие-либо другие дополнительные принадлежности или насадки, за исключением рекомендованных DEWALT. Это может повлечь за собой серьезные травмы и повреждения изделия.

Используйте запасную леску DEWALT модели № DWO1DT801 или DWO1DT802.

При замене лески, рекомендуется использовать только леску диаметром 2,0 мм (№ модели DT20650 или DT20651). Лески других размеров могут привести к снижению производительности и повреждениям триммера.

Загрузка новой режущей лески (рис. К–М)



ОСТОРОЖНО! Чтобы снизить риск получения серьезной травмы, необходимо выключить устройство и извлечь батарею, прежде чем выполнять какую-либо регулировку либо удалять/устанавливать какие-либо дополнительные приспособления или принадлежности, заменять леску или выполнять чистку. Случайный запуск может привести к травме.



ВНИМАНИЕ! Используйте только сменные катушки и леску DEWALT. Использование лески от каких-либо других производителей может снизить рабочие характеристики, повредить триммер или повлечь за собой травмы. Триммер использует спиральную леску диаметром 2,0 мм с гладкими скругленными краями. Не используйте лески других размеров. Это может снизить эффективность, повредить устройство или привести к травмам.



ВНИМАНИЕ! Если леска выступает за нож для обрезки лески, то во избежание повреждений устройства обрежьте ее так, чтобы она только доходила до ножа.

Используйте только сменную леску DEWALT.

1. Выньте батарею.
2. Отрежьте участок лески 2,0 мм длиной до 6 м.
3. Совместите отверстия в корпусе катушки **26** со стрелкой **27** на крышке катушки **29**, как показано на рис. К.
4. Проденьте один конец лески сквозь отверстие. Доведите леску до второго отверстия и протягивайте ее сквозь него до тех пор, пока длина лески с обеих сторон корпуса катушки не выровняется, как показано на рис. Л.
5. Удерживайте крышку катушки на месте одной рукой. Намотайте леску на катушку второй рукой, поворачивая крышку катушки против часовой стрелки. Продолжайте наматывать до тех пор, пока с каждой стороны корпуса катушки не останется по 130 мм лески.

Замена узла катушки (рис. А, N)

1. Поворачивайте корпус катушки **10** до тех пор, пока отверстие **31** в пластине шпинделя не совпадает с меткой **32** в корпусе электродвигателя. Вставьте отвертку сквозь метку в отверстие, чтобы не дать шпинделю вращаться.
2. Выверните и снимите корпус катушки, поворачивая крышку катушки **29** по часовой стрелке. **ПРИМЕЧАНИЕ.** Не пытайтесь снять корпус катушки, поворачивая корпус катушки **10**.
3. Перед установкой новой катушки, снимите пластину шпинделя **34**. Удалите всю грязь и траву с корпуса электродвигателя и пластины шпинделя.
4. Установите пластину шпинделя **34** на шпиндель **33**, таким образом, чтобы контргайка на шпинделе находилась на основании пластины шпинделя.
5. Совместите отверстие в пластине шпинделя и метку, вставьте отвертку обратно в отверстие и верните новую катушку в направлении против часовой стрелки. Плотно затяните новую катушку на шпинделе **33**.

Замена кожуха (рис. O)



ОСТОРОЖНО! Не используйте устройство без надлежащим образом установленного защитного кожуха.

1. Выверните четыре винта кожуха **21**.
2. Установите новый кожух, как описано в разделе **Установка кожуха**.

Складывание для хранения или транспортировки (рис. P)

Триммер можно сложить для хранения или транспортировки.

Инструкцию по складыванию триммера см. в разделе **Выдвижение и складывание штанги**.

Защита окружающей среды



Отдельная утилизация. Изделия и аккумуляторные батареи с данным символом на маркировке запрещается утилизировать с обычными бытовыми отходами.

Изделия и аккумуляторные батареи содержат материалы, которые могут быть извлечены или переработаны, снижая потребность в исходном сырье. Пожалуйста, утилизируйте электрические изделия и аккумуляторные батареи в соответствии с местными нормами. Дополнительная информация доступна по адресу www.2helpU.com.

Аккумуляторная батарея

Данную аккумуляторную батарею с длительным сроком эксплуатации необходимо перезаряжать, когда она перестает обеспечивать питание, необходимое для выполнения определенных работ.

По окончании срока эксплуатации ее следует утилизировать, соблюдая при этом необходимые меры по защите окружающей среды:

- разрядите батарею до конца и извлеките ее из инструмента;
- литий-ионные аккумуляторные батареи подлежат вторичной переработке. Сдайте их нашему дилеру или в местный центр вторичной переработки. В этих пунктах батареи будут подвергнуты повторной переработке или правильной утилизации.

EST	Tallmac Tehnika OÜ Liimi 4/2 10621 Tallinn	(+372) 6563683 remont@tallmac.ee www.tallmac.ee
	Tallmac Tehnika OÜ Riia 130 B/1 TARTU 50411	(+372) 6668510 tartu@tallmac.ee www.tallmac.ee
	Stokker AS Peterburi tee 44 11415 Tallinn	(+372) 6201111 stokker@stokker.com www.stokker.com
LV	LIC GOTUS SIA Ulbrokas Str. 1021 Riga	(+371) 67556949 info@licgotus.lv www.licgotus.lv
	Stokker SIA Krasta iela 42 LV1003 Riga	(+371) 27354354 krasta.riga@stokker.com www.stokker.com
	Visico Fastening Systems SIA Mazā Rāmavas iela 2 1076 Valdlauci, Riga	(+371) 67 452 453 (+371) 67 452 454 info@visico.eu www.visico.eu
LT	ELREMTA MASTERMANN UAB NAGLIO STR 4C 52367 Kaunas	(+370) 69840004 servisas@elmast.lt www.elremta.lt
	Stokker UAB Islandijos pl.5 LT-49179 Kaunas	(+370) 650 05730 kaunas@stokker.com www.stokker.com

Rohkem infot lähima hoolduspartneri kohta leiate siit:

www.2helpu.com

Informāciju par tuvāko servisa pārstāvi skatiet tīmekļa vietnē:

www.2helpu.com

Informāciju apie artimiausias remonto dirbtuves rasite tinklalapyje:

www.2helpu.com



Garantija

DEWALT užtikrina, kad gaminio, kuris pristatomas vartotojui, medžiagos ir (arba) jo surinkimas yra kokybiškas. Garantija yra priedas prie privačių vartotojų teisių ir jų nekeičia. Garantija galioja visose Europos Bendrijos valstybėse natėse ir Europos laisvosios prekybos zonoje.

Jei DEWALT gaminy sultūžia dėl nekokybiškų medžiagų ir (arba) surinkimo, arba, jei jis neatitinka techninių reikalavimų, 12 mėnesių laikotarpiu nuo jo įsigijimo DEWALT sutaisys arba pakels gaminį.

Garantija netaikoma, jei gedimas atsiranda dėl:

- normalaus susidėvėjimo;
- netinkamo įrankio eksploatavimo ar techninės priežiūros;
- jei variklis buvo perkrautas;
- jei gaminy sugedo dėl neįprastų dalių, medžiagų ar nelaimingo atsitikimo;
- netinkamo maitinimo.

Garantija netaikoma, jei gaminį remontavo arba išmontavo DEWALT neįgaliotas technikas.

Garantijai pasinaudoti gaminį, užpildytą garantinę kortelę ir pirkimo įrodymą (čekį) reikia pristatyti pardavėjui arba tiesiogiai įgaliotoms remonto dirbtuvėms ne vėliau kaip per du mėnesius nuo gedimo nustatymo.

Informaciją apie artimiausias DEWALT remonto dirbtuves rasite tinklalapyje www.2helpu.com.

Garantinis talonas:

Įrankio modelis/katalogo numeris

Seriijinis numeris/datos kodas

Vartotojas

Pardavėjas

Data



Garantii

DEWALT garanteerib, et toode on kliendile tarnimisel vaba materjali ja/või koostamise vigadest. Garantii lisandub erakliendi seaduslikele õigustele ning ei mõjuta neid. Garantii kehtib kõigi Euroopa Ühenduse liikmesriikide territooriumitel ja Euroopa vabakaubanduspiirkonnas.

Kui 12 kuu jooksul ostmisest esineb mõnel DEWALT tootel rike materjali ja/või koostamise vea tõttu või see on spetsifikatsiooni suhtes defektne, parandab või vahetab DEWALT toote kliendi jaoks minimaalse vaevaga.

Garantii ei kehti, kui vea põhjuseks on:

- Normaalne kulumine
- Tööriista väärkohtlemine või halb hooldamine
- Mootori ülekoormamine
- Kui toodet on kahjustanud vöörosakesed, materjal või õnnetus
- Vale toitepinge

Garantii ei kehti, kui toodet on remontinud või demonteerinud DEWALT volitusetä isik.

Garantii kasutamiseks tuleb toode, täidetud garantiikaart ja ostutõend (t ekk) viia müüjale või otse volitatud teenindajale hiljemalt kaks kuud peale vea avastamist.

Teavet lähima DEWALT teenindaja kohta leiata veebisaidilt: www.2helpu.com.

Garantiita long:

Tööriista mudel/katalogi number

Seerianumber/kuupäeva kood

Klient

Müüja

Kuupäev

DEWALT®

РУССКИЙ ЯЗЫК

Гарантия

DEWALT гарантирует, что данное изделие в момент поставки потребителю не содержит каких-либо дефектов материалов или сборки. Данная гарантия дополняет законные права частного потребителя и не затрагивает их каким-либо образом. Настоящая гарантия действует на территориях стран-членов Европейского Союза и в Европейской зоне свободной торговли.

Если в течение 12 месяцев с даты приобретения произошла поломка изделия DEWALT из-за некачественных материалов и/или сборки, либо изделие является дефектным в соответствии с техническими требованиями, то DEWALT отремонтирует или заменит изделие с минимальным беспокойством для потребителя.

Гарантия не действительна, если поломка произошла вследствие:

- Нормального износа
- Неправильного использования или плохого обслуживания
- Перегрузки двигателя
- Если изделие повреждено посторонними частями, материалом или вследствие аварии
- Использования ненадлежащего источника питания

Гарантия не действительна, если изделие подвергалось ремонту или разборке лицом, не уполномоченным DEWALT.

Для того, чтобы воспользоваться гарантией необходимо предоставить: изделие, заполненную Гарантийную карту и доказательство покупки (приемки) дилеру или непосредственно уполномоченному агенту по обслуживанию не позднее двух месяцев с момента обнаружения поломки.

Информацию о ближайшем агенте по обслуживанию DEWALT можно найти на странице в Интернете: www.2helpu.com.

Гарантийный талон:

Модель инструмента / Номер по каталогу

Серийный номер / Код даты

Потребитель

Дилер

Дата

DEWALT®

LATVIŠU

Garantija

DEWALT garantē, ka produktam, to piegādājot Klientam, nav materiālu un/vai montāžas defektu. Garantija ir papildus privāti Klienti juridiskajam tiesībam un tas neietekmē. Garantija ir spēkā visās Eiropas Kopienas dalībvalstīs un Eiropas Brīvās tirdzniecības zonā.

Jā DEWALT produkts saūst materiālu un/vai montāžas trūkumu dēļ vai ja tam ir trūkumi saskaņā ar tehnisko specifikāciju, DEWALT 12 mēnešu laikā no pirkšanas datuma veiks remontu vai produkta nomaiņu, cenšoties klientam radīt iespējami mazāk grūtību.

Garantija nav spēkā, ja bojājums ir radies šāda iemesla dēļ:

- Normāls nolietums
- Ieļļas nepareiza lietošana vai silkta uzturēšana
- Ja motors darbināts ar pārsliodzi
- Ja produkta bojājumu radījuši svešķermeņi, cits materiāls vai tas bojāts avārijas rezultātā
- Nepareiza strāvas padeve

Garantija nav spēkā, ja produktam gemontu vai arkori veikusi persona, kam šādam nolūkam nav DEWALT atļaujas.

Lai izmantotu garantijas tiesības, produkts ar aizpildītu garantijas talonu un rīkuma apliecīājumu (šķek) ir jānogādā raīddevējam vai tieši pilnvarotajam arkores pārstāvim vēlākais divus mēnešus pēc trūkuma konstatēšanas.

Informāciju par tuvāko DEWALT servisa pārstāvi meklējiet mājas lapā: www.2helpu.com.

Garantijas talons:

Ieļļes modelis/Kataloga numurs

Sērijas numurs/Datuma kods

Klients

Pārdevējs

Datums