

DEWALT®

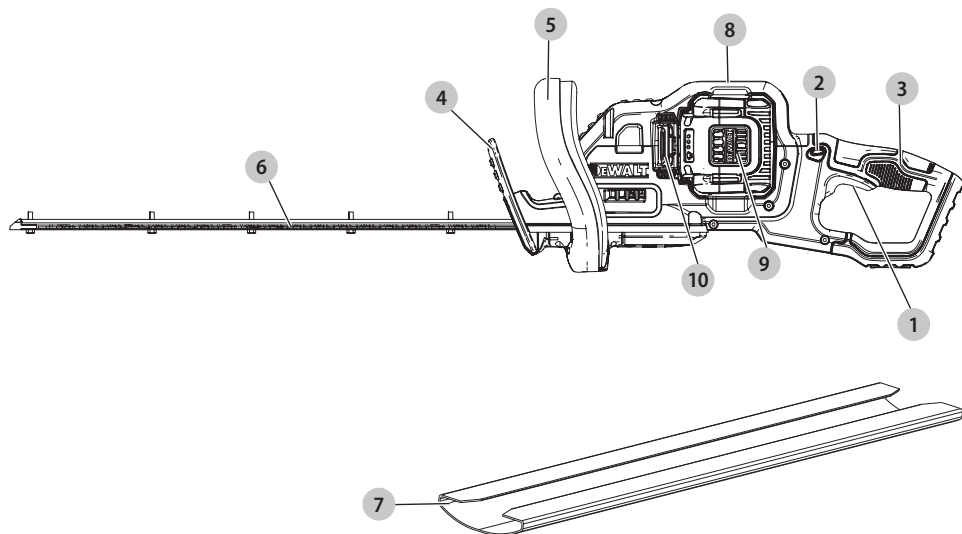
PRO
LANDSCAPING

509214-34 PL

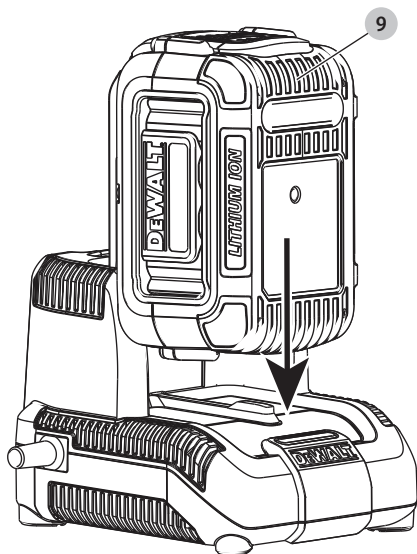
Tłumaczenie oryginalnej instrukcji

DCM583N

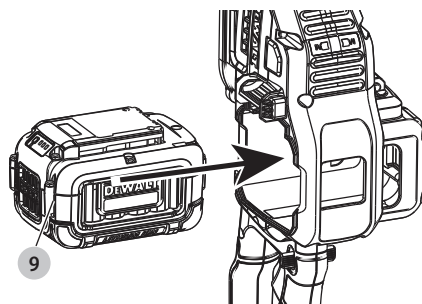
Rysunek A



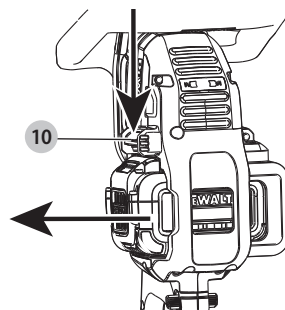
Rysunek B



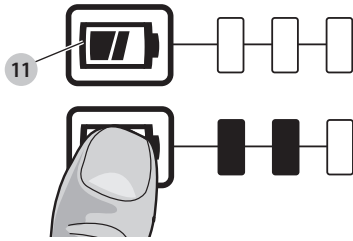
Rysunek C



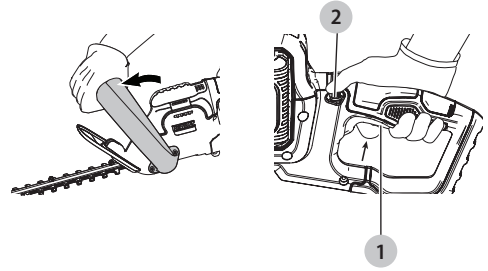
Rysunek D



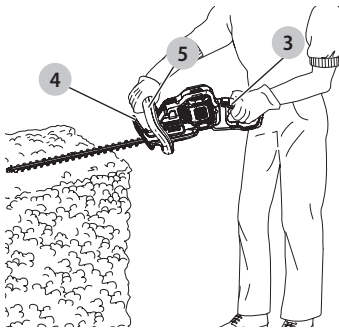
Rysunek E



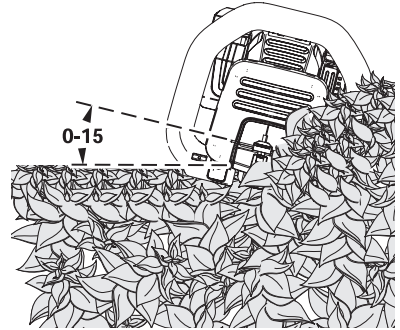
Rysunek F



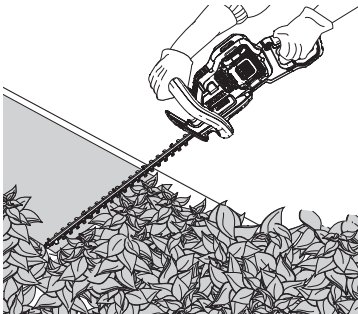
Rysunek G



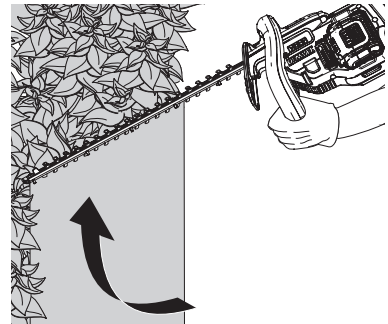
Rysunek H



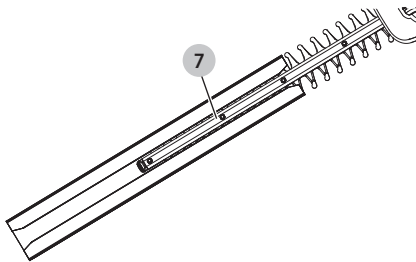
Rysunek I



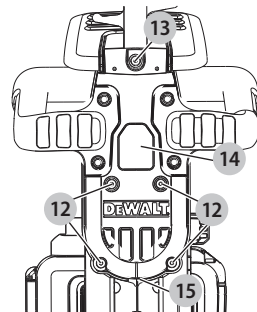
Rysunek J



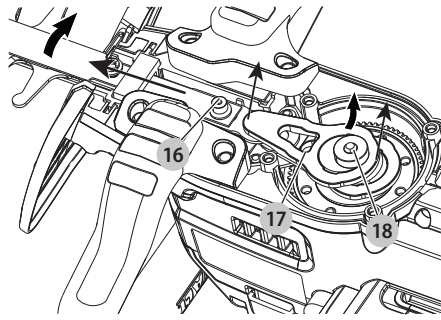
Rysunek K



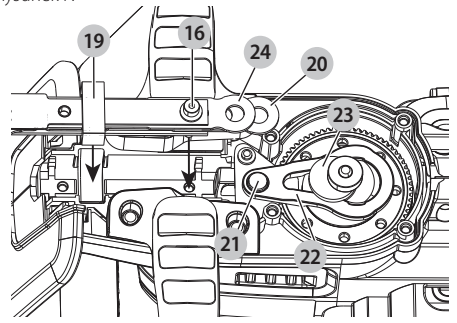
Rysunek L



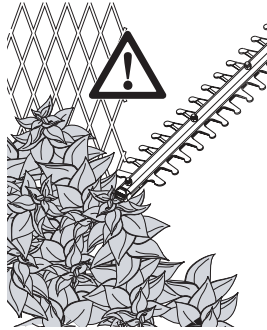
Rysunek M



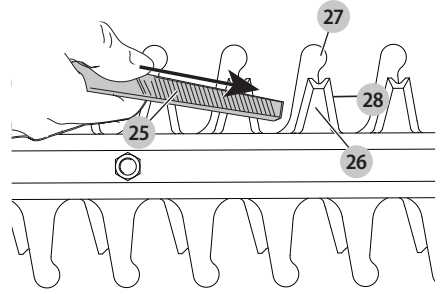
Rysunek N



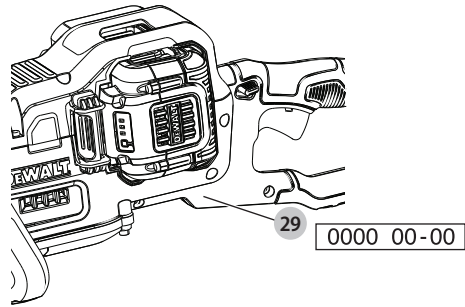
Rysunek O



Rysunek P



Rysunek Q



NOŻYCE DO ŻYWOPLÓTU

DCM583

Gratulacje!

Dziękujemy za zakup urządzenia firmy DEWALT. Wiele lat doświadczeń, niezwykle staranne wykonanie i ciągle innowacje sprawiły, że firma DEWALT stała się prawdziwie niezawodnym partnerem dla wszystkich użytkowników profesjonalnych elektronarzędzi.

Dane techniczne

Akumulatory i ładowarki są sprzedawane oddzielnie

DCM583N		
Napięcie	$V_{\text{prąd stały}}$	36 V
Wielka Brytania i Irlandia	$V_{\text{prąd stały}}$	36 V
Typ		1
Obr./min		1550
Rozmiar obszaru cięcia	mm	19
Waga (bez akumulatora)	kg	4,1

Wartości hałasu i wartości drgań (sumy wektorowe przyspieszeń) zgodnie z EN60745-2-15:2009 + A1:2010

L_{PA} (poziom emisji ciśnienia akustycznego)	dB(A)	78
L_{WA} (poziom mocy akustycznej)	dB(A)	90
K (niepewność dla danego poziomu dźwięku)	dB(A)	1,2
Wartość emisji drgań $a_h =$	m/s^2	4,2
Niepewność K =	m/s^2	1,5

Poziom emisji drgań podany w tej karcie informacyjnej został zmierzony zgodnie ze znormalizowanym testem opisanym w normie EN60745 i może być stosowany do porównywania narzędzi. Może być również wykorzystywany do wstępnej analizy ekspozycji.

! OSTRZEŻENIE: Podany poziom emisji drgań dotyczy głównych zastosowań narzędzia. Jednakże, w przypadku użycia narzędzia do innych zastosowań, przy użyciu innych akcesoriów lub narzędzia nie konserwowanego poprawnie, poziom drgań może być inny od podanego. W takich sytuacjach ekspozycja na drgania w trakcie całego okresu użytkowania maszyny może być dużo większa.

W oszacowaniu poziomu ekspozycji na drgania należy również brać pod uwagę czas wyłączenia narzędzia lub okresy, kiedy narzędzie jest włączone, ale nie wykonuje pracy. Narażenie na drgania w trakcie całego dnia pracy mogłoby się wtedy okazać dużo mniejsze niż przy ciągłym użyciu.

W celu ochrony użytkownika przed skutkami drgań stosować dodatkowe środki bezpieczeństwa, jak np. prawidłowa konserwacja elektronarzędzi i akcesoriów,

utrzymywanie ciepłoty rąk, odpowiednia organizacja pracy.

Akumulator	DCB496	DCB497	
Typ akumulatora	Litowo-jonowy	Litowo-jonowy	
Napięcie	$V_{\text{prądu stałego}}$	36	36
Pojemność	A_h	6,0	7,5
Ciężar	kg	1,88	1,92

Ładowarka		DCB413	
Napięcie sieciowe	$V_{\text{prądu zmiennego}}$	220–240	
Typ akumulatora		Litowo-jonowy 36	
Przybliżony czas ładowania akumulatorów	min	120 (6 Ah)	150 (7,5 Ah)
Ciężar	kg	0,82	

Bezpieczniki:		
Europa	Narzędzia 230 V	10 amperów - zasilanie sieciowe
Wielka Brytania i Irlandia	Narzędzia 230 V	3 amperów - we wtyczce

Deklaracja zgodności WE

Dyrektywa Maszynowa



Nożyce do żywoplotu DCM583N

Firma DEWALT deklaruje, że produkty opisane w **Dane techniczne** są zgodne z zapisami norm: 2006/42/WE, EN60745-1:2009+A11:2010, EN60745-2-15:2009 + A1:2010.

2000/14/WE, nożyce do żywoplotu, załącznik V

L_{PA} (zmierzona moc akustyczna) 90 dB(A)
niepewność (K) = 1,2 dB (A)

L_{WA} (gwarantowana moc akustyczna) 92 dB(A)

Produkty te są również zgodne z zapisami dyrektyw 2014/30/UE oraz 2011/65/UE. Więcej informacji na ten temat można uzyskać pod podanym niżej adresem filii firmy DEWALT lub skorzystać z informacji na ostatniej stronie okładki instrukcji obsługi.

Niżej podpisany jest odpowiedzialny za zebranie danych technicznych i składa tę deklarację w imieniu firmy DEWALT.

Markus Rempel
Director Engineering
DEWALT, Richard-Klinger-Straße 11,
D-65510, Idstein, Niemcy
16.10.2016



OSTRZEŻENIE: Aby zmniejszyć ryzyko obrażeń, przeczytać instrukcję.

Definicje: Wytyczne dotyczące bezpieczeństwa

Podane poniżej definicje określają stopień zagrożenia oznaczony danym słowem. Proszę przeczytać instrukcję i zwracać uwagę na te symbole.



NIEBEZPIECZEŃSTWO: Informuje o bezpośrednim niebezpieczeństwie. Nieprzestrzeganie tego zalecenia grozi doznaniem śmiertelnych lub ciężkich obrażeń ciała.



OSTRZEŻENIE: Informuje o potencjalnym niebezpieczeństwie. Nieprzestrzeganie tego zalecenia może grozić doznaniem śmiertelnych lub ciężkich obrażeń ciała.



PRZESTROGA: Informuje o potencjalnym niebezpieczeństwie. Nieprzestrzeganie tego zalecenia może prowadzić do obrażeń ciała od lekkiego do średniego stopnia.

UWAGA: Informuje o czynnościach nie powodujących obrażeń ciała, lecz mogących prowadzić do szkód materialnych.



Ostrzega przed możliwością porażenia prądem elektrycznym.



Oznacza ryzyko pożaru.

Ogólne ostrzeżenia dotyczące bezpiecznego użytkowania elektronarzędzi



OSTRZEŻENIE: Zapoznać się ze wszystkimi ostrzeżeniami dotyczącymi bezpiecznej pracy oraz z instrukcją obsługi. Nieprzestrzeganie instrukcji i ignorowanie ostrzeżeń może prowadzić do porażenia prądem, pożaru i/lub poważnych obrażeń.

ZACHOWAĆ WSZYSTKIE INSTRUKCJE I INFORMACJE DOTYCZĄCE BEZPIECZNEJ PRACY, ABY MÓC KORZYSTAĆ Z NICH W PRZYSZŁOŚCI

Pojęcie „elektonarzędzie” użyte w treści ostrzeżenia odnosi się do elektrycznego (zasilanego przewodem) elektronarzędzia lub elektronarzędzia zasilanego akumulatorem (bezp przewodowego).

1) Bezpieczeństwo w miejscu pracy

- Miejsce pracy musi być czyste i dobrze oświetlone. Miejsca ciemne i takie, w których panuje nieporządek, stwarzają ryzyko wypadku.
- Nie wolno używać elektronarzędzi w strefach zagrożenia wybuchem, w pobliżu palnych cieczy, gazów czy pyłów. Elektronarzędzia mogą wytworzyć iskry powodujące zapłon pyłów lub oparów.
- W czasie pracy elektronarzędziami nie pozwalać na przebywanie w pobliżu dzieci i innych osób postronnych. Chwila nieuwagi może spowodować utratę kontroli nad narzędziem.

2) Ochrona przed porażeniem prądem elektrycznym

- Gniazdo musi być dostosowane do wtyczki elektronarzędzia. Nie wolno przerabiać wtyczek. Nie używać żadnych łączników lub rozdzielaczy elektrycznych z uziemionymi elektronarzędziami. Nieprzerabiane wtyczki i odpowiednie gniazda zmniejszają ryzyko porażenia prądem elektrycznym.
- Należy unikać bezpośredniej styczności z uziemionymi lub zerowanymi powierzchniami, takimi jak rurociągi, grzejniki, kuchenki i lodówki. Ryzyko porażenia prądem elektrycznym wzrasta, jeśli Twoje ciało jest uziemione.
- Nie narażać elektronarzędzi na działanie deszczu lub zwiększonej wilgotności. Dostanie się wody do wnętrza elektronarzędzia zwiększa ryzyko porażenia prądem elektrycznym.
- Ostrożnie obchodzić się z kablem zasilającym. Nie wolno ciągnąć, podnosić ani wyciągać wtyczki z gniazda, poprzez ciągnięcie za kabel zasilający narzędzia. Chronić kabel zasilający przed kontaktem z gorącymi elementami, olejami, ostrymi krawędziami i ruchomymi częściami. Uszkodzenie lub zaplątanie kabla zasilającego zwiększa ryzyko porażenia prądem elektrycznym.
- W czasie pracy elektronarzędziem poza pomieszczeniami zamkniętymi, należy używać przystosowanych do tego przedłużaczy. Korzystanie z przedłużaczy przystosowanych do użycia na zewnątrz budynków zmniejsza ryzyko porażenia prądem.
- Jeśli zachodzi konieczność używania narzędzia w wilgotnym otoczeniu, należy używać źródła zasilania zabezpieczonego wyłącznikiem różnicowoprądowym. Stosowanie wyłączników różnicowoprądowych zmniejsza ryzyko porażenia prądem elektrycznym.

3) Środki ochrony osobistej

- W czasie pracy elektronarzędziem zachować czujność, patrzeć uważnie i kierować się zdrowym rozsądkiem. Nie używać elektronarzędzia w stanie zmęczenia, pod wpływem narkotyków, alkoholu lub leków. Nawet chwila nieuwagi w czasie pracy elektronarzędziem może doprowadzić do poważnych obrażeń ciała.
- Używać środków ochrony osobistej. Zawsze zakładać okulary ochronne. Używanie, w miarę potrzeb, środków ochrony osobistej, takich jak maska przeciwpyłowa, buty ochronne z antypoślizgową podeszwą, kask czy ochronniki słuchu, zmniejsza ryzyko odniesienia uszczerbku na zdrowiu.
- Unikać niezamierzonego uruchomienia. Przed przyłączeniem do zasilania i/lub włożeniem akumulatorów oraz przed podniesieniem i przeniesieniem narzędzia, upewnić się, że wyłącznik znajduje się w pozycji „wyłączone”. Trzymanie palca na wyłączniku podczas przenoszenia

lub podłączenie włączonego narzędzia do zasilania łatwo staje się przyczyną wypadków.

- d) **Przed włączeniem elektronarzędzia, usunąć wszystkie klucze i narzędzia do regulacji.** Klucz pozostawiony zamocowany do obrotowej części elektronarzędzia może spowodować obrażenia.
- e) **Nie wychylać się. Przez cały czas zachowywać solidne oparcie nóg i równowagę.** Dzięki temu ma się lepszą kontrolę nad elektronarzędziem w nieoczekiwanych sytuacjach.
- f) **Założyć odpowiedni strój. Nie nosić luźnych ubrań ani biżuterii. Trzymać włosy, ubranie i rękawice z dala od ruchomych elementów.** Luźne ubranie, biżuteria lub długie włosy mogą zostać pochwycone przez ruchome części.
- g) **Jeśli sprzęt jest przystosowany do przyłączenia urządzeń odprowadzających i zbierających pył, upewnić się, czy są one przyłączone i właściwie użytkowane.** Używanie takich urządzeń zmniejsza zagrożenia związane z obecnością pyłów.

4) Obsługa i konserwacja elektronarzędzi

- a) **Nie wolno przeciążać elektronarzędzi. Używać elektronarzędzi odpowiednich do rodzaju wykonywanej pracy.** Dzięki odpowiednim elektronarzędziom wykona się pracę lepiej i w sposób bezpieczny, w tempie, do jakiego narzędzie zostało zaprojektowane.
- b) **Nie wolno używać elektronarzędzia z zepsutym wyłącznikiem, który nie pozwala na sprawne włączanie i wyłączanie.** Elektronarzędzie, którego pracy nie można kontrolować wyłącznikiem, jest niebezpieczne i musi zostać naprawione.
- c) **Przed przystąpieniem do regulacji, wymiany akcesoriów oraz przed schowaniem elektronarzędzia, należy odłączyć wtyczkę od źródła zasilania i/lub odłączyć akumulator od urządzenia.** Takie środki zapobiegawcze zmniejszają ryzyko przypadkowego uruchomienia elektronarzędzia.
- d) **Nie używane elektronarzędzie przechowywać poza zasięgiem dzieci i nie dopuszczać osób nie znających elektronarzędzia lub tej instrukcji do posługiwania się elektronarzędziem.** Elektronarzędzia są niebezpieczne w rękach niewprawnego użytkownika.
- e) **Regularnie dokonywać konserwacji elektronarzędzi. Sprawdzić, czy ruchome części są właściwie połączone i zamocowane, czy części nie są uszkodzone oraz skontrolować wszelkie inne elementy mogące mieć wpływ na pracę elektronarzędzia. Wszystkie uszkodzenia należy naprawić przed rozpoczęciem użytkowania.** Wiele wypadków jest spowodowanych źle utrzymanymi elektronarzędziami.
- f) **Narzędzia tnące powinny być ostre i czyste.** Prawidłowo utrzymane narzędzia do cięcia o ostrych krawędziach tnących rzadziej się zakleszczają i są łatwiejsze do kontrolowania.

- g) **Elektronarzędzi, akcesoriów i końcówek itp., należy używać zgodnie z instrukcją obsługi, uwzględniając warunki i rodzaj wykonywanej pracy.** Użycie elektronarzędzi niezgodnie z przeznaczeniem może być bardzo niebezpieczne.

5) Użytkowanie i konserwacja narzędzi zasilanych akumulatorowo

- a) **Używać wyłącznie ładowarki zalecanej przez producenta.** Użycie ładowarki przeznaczonej do ładowania jednego typu akumulatora do ładowania innego typu akumulatora może stać się przyczyną pożaru.
- b) **Do zasilania elektronarzędzi używać wyłącznie wyznaczonych akumulatorów.** Użycie innych akumulatorów może stwarzać ryzyko zranienia i pożaru.
- c) **Nie używane akumulatory należy przechowywać z dala od metalowych przedmiotów, takich jak spinacze biurowe, monety, klucze, gwoździe, wkręty, itp., które mogłyby doprowadzić do zwarcia biegunów.** Zwarcie biegunów może być przyczyną oparzenia lub pożaru.
- d) **W przypadku uszkodzenia akumulatora może z niego wypłynąć płyn; unikać kontaktu z tą substancją. W razie styczności, obficie przemywać wodą. W przypadku dostania się płynu do oczu, dodatkowo należy zgłosić się do lekarza.** Płyn wydostający się z akumulatorów może powodować podrażnienia lub oparzenia.

6) Naprawy

- a) **Powierzać naprawy elektronarzędzi wyłącznie osobom wykwalifikowanym, używającym identycznych części zamiennych.** Zagwarantuje to bezpieczeństwo elektronarzędzia.

Dodatkowe wskazówki dotyczące bezpiecznej pracy nożycami do żywoplotu

⚠ OSTRZEŻENIE: Elementy tnące obracają się jeszcze przez jakiś czas po wyłączeniu silnika.

- **Wszystkie części ciała utrzymywać z dala od ostrza. Nie usuwać ścinek i nie przytrzymywać materiału przeznaczonego do przycięcia w trakcie ruchu ostrza. Upewnić się, że wyłącznik jest wyłączony podczas usuwania zaciętego materiału.** Nawet chwila nieuwagi w czasie pracy narzędzia może doprowadzić do poważnego uszkodzenia ciała.
- **Nosić nożyce do żywoplotu za uchwyt wyłącznie po zatrzymaniu ostrza tnącego. Podczas transportu lub przechowywania nożyce do żywoplotu muszą być zawsze chronione przez pokrywę.** Prawidłowa eksploatacja nożyc do żywoplotu zmniejsza ryzyko obrażeń ciała w wyniku kontaktu z ostrzem.
- **W przypadku prac, w czasie których może dojść do przecięcia ukrytych przewodów, należy trzymać urządzenie wyłącznie za izolowane uchwyty.** Kontakt ostrza z przewodami pod napięciem może spowodować



pojawienie się napięcia na metalowych częściach obudowy i porażenie prądem operatora.

- Przeznaczenie urządzenia opisane jest w niniejszej instrukcji obsługi. Używanie jakichkolwiek akcesoriów lub wykonywanie prac niezgodnych z przeznaczeniem opisywanym w instrukcji obsługi, może powodować niebezpieczeństwo uszkodzenia ciała i/lub uszkodzenia mienia.
- Nie przenosić narzędzia z rękami na przednim uchwycie, przelączniku lub włączniku spustowym, chyba że akumulator został odłączony.
- W przypadku braku doświadczenia z obsługą i wykorzystaniem nożyc, oprócz uważnej lektury tej instrukcji, zaleca się także kontakt i zasięgnięcie porady od osoby zaznajomionej z tego rodzaju urządzeniami.
- Nigdy nie dotykać ostrzy, gdy urządzenie jest włączone.
- Nigdy nie próbować wymuszać zatrzymania ostrzy. Nie odkładać narzędzia, dopóki ostrza całkowicie się nie zatrzymają.
- Regularnie kontrolować zużycie i ew. uszkodzenia ostrzy. Nie używać urządzenia w przypadku stwierdzenia uszkodzenia ostrzy.
- Podczas przycinania uważać i omijać twarde przedmioty (np. drut, poręcze). W przypadku niezamierzanego kontaktu z takimi przedmiotami natychmiast wyłączyć urządzenie i sprawdzić ew. uszkodzenia.
- W przypadku stwierdzenia nietypowych wibracji natychmiast wyłączyć urządzenie, wyjąć akumulator i sprawdzić pod kątem uszkodzeń.
- W przypadku zablokowania/utknięcia urządzenia, należy je natychmiast wyłączyć. Przed usunięciem przeszkody wyjąć akumulator.
- Po zakończeniu pracy nałożyć na ostrza osłonę dołączoną do zestawu. W trakcie przechowywania urządzenia zakrywać jego ostrze.
- Eksploatować urządzenie wyłącznie z zamontowanymi wszystkimi osłonami. Nigdy nie używać niekompletnego urządzenia lub urządzenia zmodyfikowanego bez autoryzacji.
- Nie dopuszczać do eksploatacji urządzenia przez dzieci.
- W przypadku przycinania wysoko położonych gałęzi, uważać na spadające odpadki.
- Zawsze trzymać urządzenie oburącz za uchwyty, w które jest wyposażone.

Pozostałe zagrożenia

W czasie pracy elektronarzędziem mogą powstać zagrożenia, które nie zostały uwzględnione w załączonej instrukcji dotyczącej bezpiecznego użytkowania. Zagrożenia te mogą wynikać z niewłaściwego użytkowania, zbyt intensywnej eksploatacji lub innych przyczyn.

Nawet w przypadku przestrzegania zasad bezpiecznej pracy i stosowania środków ochronnych, nie jest możliwe uniknięcie pewnych zagrożeń. Należą do nich:

- Zranienia wynikające z dotknięcia wirujących/ruchomych elementów.
- Zranienia w czasie wymiany części, ostrzy lub akcesoriów.

- Zranienia związane ze zbyt długotrwałym używaniem narzędzia. Pracując przez dłuższy czas, należy robić regularne przerwy.
- Uszkodzenie narządu słuchu.
- Zagrożenie dla zdrowia spowodowane wdychaniem pyłu wytwarzanego podczas użytkowania urządzenia (np.: podczas pracy w drewnie, szczególnie dębowym, bukowym oraz MDF.)

Ochrona przeciwporażeniowa

Silnik elektryczny został zaprojektowany do pracy z jednym napięciem. Dlatego sprawdzić, czy napięcie akumulatora odpowiada wartości podanej na tabliczce znamionowej. Sprawdzić również, czy napięcie ładowarki jest zgodne z napięciem sieciowym.



Ładowarka DEWALT ma podwójną izolację zgodną z normą EN60335 i nie wymaga uziemienia.



OSTRZEŻENIE: urządzenia pracujące z napięciem 115 V należy obsługiwać za pośrednictwem transformatora z zabezpieczeniem i osłoną uziemiającą pomiędzy głównym a pomocniczym uzwojeniem.

Uszkodzony kabel zasilający należy zastąpić specjalnym kablem, który dostępny jest w sieci serwisowej DEWALT.

Wymiana wtyczki sieciowej (dotyczy tylko Wielkiej Brytanii i Irlandii)

Jeśli występuje konieczność montażu nowej wtyczki:

- Odpowiednio zutilizować starą wtyczkę.
- Przyłączyć brązowy przewód do zacisku fazy w nowej wtyczce.
- Przyłączyć niebieski przewód do zacisku zerowego.



OSTRZEŻENIE: Nie wykonywać przyłączenia do końcówki uziemienia.

Postępować zgodnie z instrukcją instalacji dołączoną do wtyczek wysokiej jakości. Zalecany bezpiecznik: 3 A.

Użycie przedłużacza

Nie należy używać przedłużacza, chyba że jest to absolutnie niezbędne. Używać przedłużaczy posiadających atest i przystosowanych do zasilania ładowarki (patrz **dane techniczne**). Minimalna średnica przewodu to 1 mm², a jego maksymalna długość to 30 m.

Przedłużacz nawinięty na bęben należy całkowicie rozwinąć.

ZACHOWAĆ INSTRUKCJĘ

Ładowarki

Ładowarki DEWALT nie wymagają żadnej regulacji i są zaprojektowane tak, aby ich obsługa była jak najprostsza.

Ważne instrukcje dotyczące bezpieczeństwa dla wszystkich ładowarek

ZACHOWAĆ INSTRUKCJĘ: Ta instrukcja zawiera ważne informacje na temat bezpieczeństwa i eksploatacji zgodnych ładowarek (patrz **Dane techniczne**).





- Przed użyciem ładowarki przeczytać wszystkie instrukcje i oznaczenia ostrzegawcze na ładowarce, akumulatorze i produkcie zasilanym akumulatorem.



OSTRZEŻENIE: Ryzyko porażenia prądem. Nie pozwalać, aby do ładowarki dostał się płyn. Może dojść do porażenia prądem.



OSTRZEŻENIE: Zalecamy stosowanie wyłącznika różnicowoprądowego z wartością prądu resztkowego wynoszącą 30 mA lub mniejszą.



PRZESTROGA: Niebezpieczeństwo oparzenia. Aby ograniczyć ryzyko obrażeń ciała, ładować wyłącznie akumulatory DEWALT. Ładowanie akumulatorów innego typu może spowodować ich rozsadzenie i być przyczyną obrażeń ciała i uszkodzenia mienia



PRZESTROGA: Należy pilnować dzieci, aby nie bawiły się urządzeniem.

UWAGA: W pewnym warunkach, gdy ładowarka podłączona jest do zasilania, może dojść do zwarcia odsłoniętych styków ładowarki przez ciało obce. Komory i otwory ładowarki należy chronić przed ciałami obcymi, które mogą przewodzić prąd, jak, w szczególności, wata stalowa, folia aluminiowa, nagromadzenie cząstek metalowych. Zawsze odłączać ładowarkę od zasilania, gdy w komorze ładowarki nie ma akumulatora. Odłączać ładowarkę od zasilania przed rozpoczęciem jej czyszczenia

- NIE podejmować prób ładowania akumulatora za pomocą ładowarek innych niż podane w tej instrukcji.** Ładowarka i akumulator są specjalnie przeznaczone do wspólnej pracy.
- Te ładowarki są przeznaczone wyłącznie do ładowania akumulatorów DEWALT.** Użycie ich do jakichkolwiek innych zastosowań może spowodować pożar lub (śmiertelne) porażenie prądem.
- Nie wystawiać ładowarki na działanie deszczu lub śniegu.**
- Odłączając ładowarkę od zasilania, ciągnąc za wtyczkę, a nie za kabel.** Pozwoli to ograniczyć ryzyko uszkodzenia wtyczki i kabla zasilającego.
- Dopilnować, aby kabel zasilający był umieszczony tak, aby nikt na niego nie nadepnął, nikt nie mógł się o niego potknąć i by kabel nie był narażony na inne uszkodzenia i obciążenia.**
- Jeśli nie jest to absolutnie konieczne, nie używać przedłużacza.** Użycie nieodpowiedniego przedłużacza może prowadzić do pożaru lub (śmiertelnego) porażenia prądem.
- Nie stawiać niczego na ładowarce ani nie stawiać ładowarki na miękkiej powierzchni, która mogłaby zatkać szczeliny wentylacyjne i spowodować nadmierne nagrzanie wnętrza urządzenia.** Ustawiać ładowarkę z dala od źródeł ciepła. Ładowarka jest wentylowana przez szczeliny na górnej i dolnej ścianie obudowy.
- Nie używać ładowarki z uszkodzonym kablem lub uszkodzoną wtyczką**—niezwłocznie zlecić wymianę tych elementów.

- Nie używać ładowarki, jeśli została silnie uderzona, upuszczona lub inaczej uszkodzona w jakikolwiek sposób.** Zanieść ją do autoryzowanego serwisu.
- Nie demontować ładowarki. Zanieść ją do autoryzowanego serwisu, jeśli konieczne jest serwisowanie lub wymagana jest naprawa.** Błędny ponowny montaż może spowodować (śmiertelne) porażenie prądem lub pożar.
- Jeśli kabel zasilający jest uszkodzony, musi on zostać niezwłocznie wymieniony przez producenta, jego przedstawiciela serwisowego lub odpowiednio wykwalifikowaną osobę, aby uniknąć zagrożeń.
- Przed rozpoczęciem czyszczenia ładowarki odłączyć ją od gniazdka elektrycznego. Pozwoli to zmniejszyć ryzyko porażenia prądem.** Wyjęcie akumulatora z ładowarki nie zmniejsza tego ryzyka.
- NIGDY** nie próbować łączyć ze sobą dwóch ładowarek.
- Ładowarka jest przeznaczona do zasilania standardowym napięciem 230 V stosowanym w gospodarstwach domowych. Nie używać ładowarki w połączeniu z innym napięciem.** Nie ma to zastosowania do ładowarki samochodowej.

Ładowanie akumulatora (Rys. B)

- Podłączyć ładowarkę do odpowiedniego gniazdka przed włożeniem akumulatora.
- Włożyć akumulator 9 do ładowarki, dopilnowując, aby był włożony do końca. Czerwona dioda (ładowania) będzie migać raz za razem, informując o rozpoczęciu ładowania.
- O zakończeniu ładowania informuje czerwone stałe światło diody. Akumulator jest całkowicie naładowany i można go użyć od razu lub pozostawić w ładowarce. Aby wyjąć akumulator z ładowarki, wcisnąć przycisk zwalniania akumulatora 10 na akumulatorze.

UWAGA: Aby zapewnić maksymalną wydajność oraz żywotność akumulatorów litowo-jonowych, przed pierwszym użyciem należy je w pełni naładować.

Obsługa ładowarki

Poniższe wskazania objaśniają stany naładowania akumulatorów.

	Ładowanie akumulatora	— — — —
	Akumulator naładowany	————
	Wstrzymanie pracy z powodu zimnych/gorących akumulatorów	— • — • — •
	Problem z akumulatorem lub ładowarką	• • • • • • • •

Ta ładowarka umożliwia wykrywanie występowania pewnych problemów. O problemach informuje szybko migająca czerwona dioda. Jeśli tak się stanie, wyjąć akumulator z ładowarki, a następnie włożyć go ponownie do ładowarki. Jeśli problem nadal występuje, spróbować użyć innego akumulatora, aby sprawdzić, czy ładowarka pracuje poprawnie. Jeżeli inny egzemplarz akumulatora jest





ładowany prawidłowo, uprzednio stosowany akumulator jest uszkodzony i należy go zwrócić do serwisu lub innego punktu zbiórki w celu recyklingu. Jeśli inny egzemplarz akumulatora powoduje występowanie tego samego sygnału o problemie, co poprzedni, przekazać ładowarkę i akumulator do testów w autoryzowanym serwisie.

Zgodnie z instrukcją nie będą ładować uszkodzonego akumulatora. Ładowarka poinformuje o problemie z akumulatorem, nie włączając diody lub migając diodami w sposób wskazujący na problem z akumulatorem lub ładowarką.

UWAGA: Może to również oznaczać problem z ładowarką. Jeśli ładowarka informuje o problemie, zanieść ładowarkę i akumulator do autoryzowanego serwisu w celu przeprowadzenia kontroli.

Wstrzymywanie pracy z powodu zimnych/gorących akumulatorów

Kiedy ładowarka wykryje, że akumulator jest za ciepły lub za zimny, automatycznie włącza opóźnienie ładowania gorącego/zimnego akumulatora, wstrzymując ładowanie do momentu osiągnięcia odpowiedniej temperatury przez akumulator. Ładowarka następnie automatycznie przełącza się na tryb ładowania akumulatora. Ta funkcja zapewnia maksymalną trwałość akumulatora.

Zimny akumulator ładuje się wolniej od ciepłego akumulatora. Akumulator będzie ładowany z mniejszą szybkością przez cały cykl ładowania i nie powróci do maksymalnej szybkości ładowania nawet po ogrzaniu.

System ochrony elektronicznej

Narzędzia XR Li-Ion są wyposażone w System ochrony elektronicznej, który chroni je przed przeciążeniem, przegrzaniem oraz całkowitym rozładowaniem.

Jeśli System ochrony elektronicznej zostanie uruchomiony, narzędzie wyłączy się automatycznie. W takim wypadku należy włożyć akumulator litowo-jonowy do ładowarki i naładować go do końca.

Instrukcja czyszczenia ładowarki



OSTRZEŻENIE: Ryzyko porażenia prądem. Przed rozpoczęciem czyszczenia ładowarki odłączyć ją od gniazodka elektrycznego. Brud i tłuszcz można usunąć z zewnętrznych powierzchni ładowarki ściereczką lub miękką szcieteczką o włosiu nie wykonanym z metalu. Nie używać wody ani żadnych środków czyszczących. Nie pozwolić, aby do środka narzędzia dostała się ciecz i nigdy nie zanurzać żadnej części narzędzia w cieczy.

Akumulatory

Ważne instrukcje dotyczące bezpieczeństwa dla wszystkich akumulatorów

Zamawiając zamienne akumulatory, proszę podać numer katalogowy i napięcie.

Dostarczony akumulator nie jest całkowicie naładowany. Przed użyciem akumulatora i ładowarki przeczytać poniższe

instrukcje dotyczące bezpieczeństwa. Następnie postępować zgodnie z opisanymi procedurami ładowania.

PRZECZYTAĆ INSTRUKCJĘ W CAŁOŚCI

- **Nie ładować ani nie używać akumulatora w strefach zagrożonych wybuchem, na przykład w pobliżu palnych cieczy, gazów lub pyłów.** Włożenie akumulatora do ładowarki lub wyjęcie akumulatora z ładowarki może wywołać zapłon pyłu lub oparów.
- **Nigdy nie wciskać akumulatora do ładowarki na siłę. Nie modyfikować akumulatora w żaden sposób, aby dopasować go do niezgodnej ładowarki, ponieważ może to spowodować rozerwanie akumulatora i poważne obrażenia ciała.**
- Ładować akumulatory wyłącznie w ładowarkach DEWALT.
- **NIE** przyskać na akumulator/ładowarkę wodą ani nie zanurzać ich w wodzie lub innej cieczy.
- **Nie przechowywać ani nie używać narzędzia i akumulatora w miejscach, gdzie temperatura może osiągnąć lub przekroczyć 40 °C (104 °F) (np. metalowe budynki lub szopy latem).**
- **Nie spalać akumulatora, nawet jeśli jest poważnie uszkodzony lub całkowicie zużyty.** Po wrzuceniu do ognia akumulator może wybuchnąć. Podczas spalania akumulatorów litowo-jonowych powstają toksyczne opary i materiały.
- **Jeśli zawartość akumulatora zetknie się ze skórą, niezwłocznie zmyć miejsce styczności łagodnym mydłem i wodą.** Jeśli elektrolit dostanie się do oka, płukać otwarte oko przez 15 minut lub do momentu zaniku podrażnienia. Jeśli konieczna jest pomoc lekarska, poinformować personel, że elektrolit akumulatora składa się z mieszanki ciekłych węglanów organicznych i soli litu.
- **Zawartość otwartych ogniw akumulatora może powodować podrażnienie dróg oddechowych.** Zapewnić świeże powietrze. Jeśli objawy utrzymują się, uzyskać pomoc lekarską.



OSTRZEŻENIE: Niebezpieczeństwo oparzenia. Elektrolit może być łatwopalny po wystawieniu na działanie iskry lub płomienia.



OSTRZEŻENIE: Pod żadnym pozorem nie wolno otwierać akumulatorów. Jeśli obudowa akumulatora jest pęknięta lub uszkodzona, nie wkładać go do ładowarki. Nie zgniatać, nie upuszczać i w inny sposób nie uszkadzać akumulatora. Nie używać akumulatorów ani ładowarek, które zostały silnie uderzone, upuszczone, przejechane lub w inny sposób uszkodzone (np. przebite gwoździem, uderzone młotkiem, nadepnięte). Może dojść do (śmiertelnego) porażenia prądem. Uszkodzone akumulatory przekazać do serwisu w celu recyklingu.



OSTRZEŻENIE: Ryzyko pożaru. Nie przechowywać ani nie przenosić akumulatora w sposób pozwalający na zetknięcie się metalowych przedmiotów z odsłoniętymi stykami akumulatora. Na przykład, nie wkładać akumulatora do fartucha, kieszeni, skrzynki narzędziowej, skrzynki z akcesoriami



produktu, szuflady itp. wraz z gwoździami, wkrętami, kluczami itp.



PRZESTROGA: Gdy narzędzie nie jest używane, postawić je na boku na stabilnej powierzchni, w miejscu, gdzie nie spowoduje potknięcia się i przewrócenia. Pewne narzędzia z dużymi akumulatorami mogą stać pionowo na akumulatorze, ale mogą łatwo się przewrócić.

Transport



OSTRZEŻENIE: Ryzyko pożaru. Transport akumulatorów może spowodować pożar, jeśli styki akumulatora przypadkowo zetkną się z materiałami przewodzącymi. W przypadku transportu akumulatorów należy dopilnować, aby styki akumulatora były zabezpieczone i dobrze odizolowane od materiałów, które mogłyby się z nimi zetknąć i spowodować zwarcie.

Akumulatory DEWALT są zgodne z wszystkimi obowiązującymi przepisami dotyczącymi transportu zawartymi w branżowych i prawnie obowiązujących normach, w tym z Zaleceniami ONZ dotyczącymi transportu towarów niebezpiecznych; przepisami dotyczącymi towarów niebezpiecznych Międzynarodowego Zrzeszenia Przewoźników Powietrznych (IATA), przepisami Międzynarodowego Kodeksu Ładunków Niebezpiecznych (IMDG), a także międzynarodową konwencją dotyczącą drogowego przewozu towarów i ładunków niebezpiecznych (ADR). Ogniwa litowo-jonowe zostały przetestowane zgodnie z rozdziałem 38.3 Podręcznika Testów i Kryteriów Zaleceń ONZ dotyczących transportu towarów niebezpiecznych.

W większości przypadków transport akumulatora DEWALT jest wyłączony z klasyfikacji jako podlegający pełnej regulacji materiał niebezpieczny klasy 9. Ogólnie rzecz biorąc, jedynie przesyłki zawierające akumulator litowo-jonowy o pojemności przekraczającej 100 watogodzin (Wh) wymagają zastosowania przepisów dla podlegających pełnej regulacji materiałów klasy 9. Na wszystkich akumulatorach litowo-jonowych podana jest ich pojemność w watogodzinach. Ponadto, z uwagi na złożoność przepisów, DEWALT nie zaleca oddzielnego transportu powietrznego akumulatorów litowo-jonowych, niezależnie od ich pojemności w watogodzinach. Narzędzia z akumulatorami (zestawy połączone) można przewozić samolotem zgodnie z podanymi wyjątkami, jeśli pojemność akumulatora w watogodzinach nie przekracza 100 Wh. Niezależnie od tego, czy przesyłka zostanie uznana za wyłączoną ze stosowania przepisów czy podlegającą pełnej regulacji, to nadawca odpowiada za zapoznanie się z najnowszymi przepisami dotyczącymi wymogów z zakresu pakowania, oznaczania i dokumentacji.

Informacje podane w tym rozdziale instrukcji zostały umieszczone w dobrej wierze i były uznane za prawdziwe w czasie utworzenia dokumentu. Mimo tego, nie udziela się żadnych gwarancji, wyraźnych ani dorozumianych. To nabywca odpowiada za dopilnowanie, że jego działania są zgodne z właściwymi przepisami.

Zalecenia dotyczące przechowywania

1. Najlepiej przechowywać produkt w chłodnym i suchym miejscu, z dala od bezpośredniego promieniowania

słonecznego oraz od źródeł ciepła i chłodu. Aby zachować maksymalną wydajność i żywotność akumulatora, należy przechowywać go w temperaturze pokojowej, gdy nie jest używany.

2. W przypadku długiego okresu przechowywania, zalecamy umieszczenie całkowicie naładowanego akumulatora w chłodnym i suchym miejscu.

UWAGA: Akumulatory nie powinny być przechowywane w stanie całkowitego rozładowania. Przed ponownym użyciem akumulator będzie wymagał naładowania.

Oznaczenia na ładowarce i akumulatorach

Poza piktogramami używanymi w tej instrukcji, oznaczenia na ładowarce i akumulatorze mogą zawierać następujące piktogramy:



Przed użyciem przeczytać instrukcję obsługi.



Czas ładowania jest podany w **Danych technicznych**.



Nie dotykać przedmiotami przewodzącymi.



Nie ładować uszkodzonych akumulatorów.



Nie wystawiać na działanie wody.



Wadliwe kable zasilające należy natychmiast wymienić.



Ładować tylko w zakresie temperatur od 4°C do 40°C.



Tylko do użytku wewnątrz pomieszczeń.



LI-ION

Usuwać akumulator z odpowiednią dbałością o środowisko.



Ładować akumulatory DEWALT jedynie wyznaczonymi ładowarkami DEWALT. Ładowanie akumulatorów innych niż wyznaczone akumulatory DEWALT z użyciem ładowarki DEWALT może spowodować ich wybuch lub prowadzić do innych niebezpiecznych sytuacji.



Nie palić akumulatora.

Typ akumulatora

Urządzenie DCM583 zasilane jest akumulatorem o napięciu 36 V.

Można stosować następujące akumulatory: DCB496, DCB497. Patrz **Dane techniczne**, aby uzyskać więcej informacji.

Zawartość opakowania

Opakowanie zawiera:

- 1 Nożyce do żywopłotu
- 1 Osłona na ostrze
- 1 Akumulator
- 1 Ładowarka
- 1 Instrukcja obsługi
- *Sprawdzić, czy narzędzie, części lub akcesoria nie zostały uszkodzone podczas transportu.*
- *Przed przystąpieniem do pracy poświęcić odpowiedni czas na dokładne zapoznanie się z instrukcją.*

Oznakowanie na narzędziu

Na obudowie narzędzia umieszczono następujące piktogramy:



Przed użyciem przeczytać instrukcję obsługi.



Należy używać ochrony słuchu.



Należy używać ochrony wzroku.



Nie wystawiać urządzenia na działanie deszczu lub wysokiej wilgotności i nie pozostawiać go na wolnym powietrzu w czasie deszczu.



Wyłączyć narzędzie. Przed przystąpieniem do konserwacji wyjąć akumulator z narzędzia.



Nie pozwalać osobom postronnym zbliżyć się do miejsca pracy.



Gwarantowana moc akustyczna zgodna z dyrektywą 2000/14/WE.

Położenie kodu daty (Rys. Q)

Kod daty **29**, zawierający także rok produkcji, nadrukowany jest na obudowie.

Przykład:

2016 XX XX
Rok produkcji

Opis (Rys. A)



OSTRZEŻENIE: *Nigdy nie dokonywać przeróbek elektronarzędzia ani jego części. Może to spowodować uszkodzenie mienia lub obrażenia ciała.*

- 1 Włącznik spustowy
- 2 Dźwignia wyłączania blokady
- 3 Uchwyt z włącznikiem
- 4 Osłona ostrza

- 5 Uchwyt pomocniczy
- 6 Ostrze
- 7 Osłona na ostrze
- 8 Obudowa akumulatora
- 9 Akumulator
- 10 Przycisk zwalniania akumulatora

Przeznaczenie

Te nożyce do żywopłotu DEWALT DCM583 są przeznaczone do przycinania żywopłotów i krzewów. Opisywane urządzenie przeznaczone jest wyłącznie do użytku profesjonalnego.

NIE UŻYWAĆ w mokrym otoczeniu lub w obecności łatwopalnych płynów lub gazów.

NIE DOPUSZCZAĆ dzieci do narzędzia. Zapewnić nadzór nad mało doświadczonymi użytkownikami narzędzia.

- **Małe dzieci i osoby niedołążne.** Niniejsze urządzenie nie jest przeznaczone do użytku przez małe dzieci i osoby niedołążne bez nadzoru.
- Produktu tego nie powinny użytkować osoby (w tym dzieci) o ograniczonych zdolnościach fizycznych, czuciowych lub psychicznych oraz osoby nie posiadające odpowiedniego doświadczenia, wiedzy lub umiejętności, chyba że są pod nadzorem osób odpowiedzialnych za ich bezpieczeństwo. Dzieci nigdy nie powinny być pozostawiane z produktem bez nadzoru osób dorosłych.

MONTAŻ I REGULACJA



OSTRZEŻENIE: *Aby zminimalizować ryzyko poważnych obrażeń ciała, należy wyłączyć urządzenie i odłączyć akumulator przed przystąpieniem do regulacji lub montażu/demontażu akcesoriów. Przypadkowe włączenie może spowodować obrażenia ciała.*



OSTRZEŻENIE: *Używać wyłącznie akumulatorów i ładowarek DEWALT.*

Wkładanie akumulatora do narzędzia i wyjmowanie akumulatora z narzędzia (Rys. C–E)

UWAGA: Dopilnować, aby akumulator **9** był całkowicie naładowany.

Aby zamontować akumulator w uchwycie narzędzia

1. Dopasować akumulator **9** do prowadnic wewnątrz uchwytu narzędzia (Rys. C).
2. Wsuwać akumulator w uchwyt narzędzia, aż akumulator zostanie solidnie osadzony w narzędziu i słyszalne będzie zatrzaśnięcie blokady.

Aby wyjąć akumulator z narzędzia

1. Naciśnąć przycisk zwalniania **10** i mocno ściągnąć akumulator z uchwytu narzędzia.
2. Włożyć akumulator do ładowarki zgodnie z opisem w części tej instrukcji poświęconej ładowarce.



Akumulatory ze wskaźnikami poziomu naładowania (Rys. E)

Niektóre akumulatory DEWALT są wyposażone we wskaźnik poziomu naładowania, składający się z trzech diod LED, które informują o pozostałym poziomie naładowania akumulatora. Aby uaktywnić wskaźnik poziomu naładowania, wcisnąć i przytrzymać przycisk wskaźnika poziomu naładowania **11**. Zestaw trzech zielonych diod LED zaświeci się, informując o pozostałym poziomie naładowania akumulatora. Kiedy poziom naładowania akumulatora spadnie poniżej poziomu używalności, wszystkie diody zgasną, oznaczając konieczność naładowania akumulatora.

UWAGA: Wskaźnik poziomu naładowania wskazuje jedynie orientacyjnie poziom naładowania akumulatora. Nie informuje on o przydatności narzędzia do użycia, a jego wskazania ulegają zmianie w zależności od komponentów produktu, temperatury i sposobu użytkowania.

OBŚŁUGA

Instrukcja obsługi



OSTRZEŻENIE: *Zawsze przestrzegać instrukcji bezpieczeństwa i odpowiednich przepisów.*



OSTRZEŻENIE: *Aby zminimalizować ryzyko poważnych obrażeń ciała, należy wyłączyć urządzenie i odłączyć akumulator przed przystąpieniem do regulacji lub montażu/demontażu akcesoriów. Przypadkowe włączenie może spowodować obrażenia ciała.*

Prawidłowa pozycja ręki (Rys. G)



OSTRZEŻENIE: *Aby zmniejszyć ryzyko wystąpienia poważnych obrażeń ciała, ZAWSZE prawidłowo ustawiać rękę, tak jak pokazano na rysunku.*



OSTRZEŻENIE: *Aby zmniejszyć ryzyko wystąpienia poważnych obrażeń ciała, ZAWSZE mocno trzymać narzędzie, aby móc zapobiec nagłemu ruchowi.*

Aby uzyskać prawidłową pozycję rąk, trzymać jedną rękę na uchwycie z włącznikiem **3**, a drugą na uchwycie pomocniczym **5**.

Włączenie (Rys. F)

1. Ścisnąć i trzymać uchwyt pomocniczy **5** jedną ręką.
2. Wcisnąć dźwignię wyłączania blokady **2** pokazaną na rysunku F, a następnie wcisnąć włącznik spustowy **1**. Gdy urządzenie włączy się, można zwolnić dźwignię wyłączania blokady. Aby urządzenie pracowało dalej, należy dalej jednocześnie ścisnąć uchwyt pomocniczy i wcisnąć włącznik spustowy. Zwolnienie jednej z tych części spowoduje wyłączenie urządzenia.



OSTRZEŻENIE: *Nie wolno blokować włącznika w pozycji włączonej.*



OSTRZEŻENIE: *Nie ścinać łądyg o grubości większej niż 19 mm. Używać nożyc jedynie do ścinania normalnych krzewów wokół domów i budynków.*

Instrukcja użytkowania nożyc

Pozycja robocza (Rys. G)

Utrzymywać prawidłowe podparcie stóp i równowagę oraz nie wychylać się nadmiernie. Podczas pracy nożycami nosić okulary ochronne i antypoślizgowe obuwie. Chwyć urządzenie mocno obiema rękami i włączyć je. Zawsze trzymać nożyce zgodnie z rysunkiem G, z jedną ręką na uchwycie z włącznikiem **3** i drugą na uchwycie pomocniczym **5**. Nigdy nie trzymać narzędzia za osłonę ostrza **4**.

Przycinanie świeżych gałązek (Rys. H)

Wykonywanie zamasytowego ruchu po łuku i prowadzenie zębów ostrza poprzez gałązki jest najskuteczniejsze. Lekkie nachylenie ostrza w dół w kierunku ruchu zapewnia najskuteczniejsze przycinanie.

Poziome żywopłoty (Rys. I)

Aby uzyskać idealnie poziome przycięcie żywopłotu, wzdłuż żywopłotu można rozciągnąć sznurek jako linię odniesienia.

Pionowe przycinanie żywopłotów (Rys. J)

Ustawić nożyce zgodnie z rysunkiem i wykonywać zamasytyste ruchy od dołu do góry.



NIEBEZPIECZEŃSTWO: *TRZYMAĆ DŁONIE Z DALA OD OSTRZY.*



OSTRZEŻENIE: *Aby chronić się przed obrażeniami ciała, przestrzegać poniższych zaleceń:*

- PRZED UŻYCIEM PRZECZYTAĆ INSTRUKCJĘ OBSŁUGI. ZACHOWAĆ INSTRUKCJĘ NA PRZYSZŁOŚĆ.
- Przed każdym użyciem sprawdzać, czy w żywopłocie nie ma ciał obcych, jak druty lub ogrodzenia.
- TRZYMAĆ DŁONIE NA UCHWYTACH. NIE WYCHYLAĆ SIĘ ZA DALEKO.
- NIE UŻYWAĆ W MOKRYCH WARUNKACH.



PRZESTROGA: *PO WYŁĄCZENIU URZĄDZENIA OSTRZE MOŻE PORUSZAĆ SIĘ Z ROZPĘDU.*

KONSERWACJA

Elektronarzędzia firmy DEWALT odznaczają się dużą trwałością użytkową i prawie nie wymagają konserwacji. Aby długo cieszyć się właściwą pracą urządzenia, należy odpowiednio o nie dbać i regularnie je czyścić.



OSTRZEŻENIE: *Aby zminimalizować ryzyko poważnych obrażeń ciała, należy wyłączyć urządzenie i odłączyć akumulator przed przystąpieniem do regulacji lub montażu/demontażu akcesoriów. Przypadkowe włączenie może spowodować obrażenia ciała.*

Ładowniki i akumulatora nie można naprawiać.



Smarowanie (Rys. K)

1. Po użyciu ostrożnie oczyścić ostrza rozpuszczalnikiem do żywicy.
2. Po oczyszczeniu nałożyć cienką warstwę smaru na odsłonięte części ostrza.



- Ustawić nożyce pionowo z ostrzami ustawionymi w kierunku gruntu i uruchomić je na kilka sekund, aby całkowicie rozprosząć smar.
- Nasunąć osłonę na ostrze 7 zgodnie z rysunkiem K.

Wymiana ostrza (Rys. L–O)

! OSTRZEŻENIE: *Ostre krawędzie. Podczas prac konserwacyjnych dotyczących ostrza nożyc korzystaj z rękawic.*

W celu wymiany ostrza 6 postępować zgodnie z instrukcją poniżej lub zanieść nożyce do serwisu fabrycznego DEWALT, uzyskowanego serwisu DEWALT lub innego specjalistycznego serwisu. Zawsze stosować części zamienne identyczne z oryginalnymi.

Demontaż ostrza

- Zdemontować akumulator.
- Przy pomocy sześciokątnej końcówki 4 mm, wykręcić cztery śruby pokrywy 12 i długą śrubę ostrza/pokrywy oraz usunąć podkładki 13 zgodnie z rysunkiem L. Zachować śruby i podkładki.
- Podważyć pokrywę 14, wkładając płaską końcówkę wkrętaka pod spód pokrywy 15 i przekręcając ją.
- Całkowicie wykręcić śrubę ostrza i usunąć podkładki 16, podnieść przód ostrza 6, aby odłączyć je od pręta łączącego 17, a następnie wyciągnąć ostrze z nożyc.
- Zdemontować górny pręt łączący 17, podnosząc go z przodu i z tyłu i przechylając, aby obracał się wokół łożyska 18.

Montaż ostrza

- Włożyć śrubę ostrza i podkładki 16 od starego ostrza w otwór w nowym ostrzu.
- Dopasować śrubę ostrza 16 na nowym ostrzu oraz prostokątną taśmę 19 do odpowiednich otworów w nożycach.
- Dokręcić śrubę ostrza prawie do końca. Nie dokręcać do końca. Przesuwać dolne ostrze 20 tam i z powrotem i lekko wciskać je w dół, aż ostrze zaczepi się na bolcu 21 na dolnym pręcie łączącym 22. Sprawdzić, czy dolny pręt łączący nadal znajduje się na swoim miejscu.
- Dokręcić śrubę ostrza do końca 16.
- Założyć górny pręt łączący 17 z powrotem na mimośrodową krzywkę 23, ustawiając pręt pod kątem wokół łożyska 18. Sprawdzić, czy bolc jest ustawiony płasko w kierunku górnego ostrza 24.
- Przesuwać górne ostrze tam i z powrotem, aż ostrze zaczepi się na bolcu na górnym pręcie łączącym.
- Założyć pokrywę na miejsce 14 i zamocować 4 śrubami pokrywy 12. Włożyć na miejsce długą śrubę ostrza/pokrywy wraz z podkładkami 13 w poprawnej kolejności w otwór najbliższej ostrza.

Ostrza tnące są wykonane z wysokiej jakości stali hartowanej i w przypadku normalnego użytkowania ich ostrzenie nie będzie konieczne. Jeśli jednak przypadkowo zahaczy się o druciane ogrodzenie (rysunek O), kamienie, szkło lub inne

twarde objekty, ostrze może ulec wyszczerbieniu. Nie ma potrzeby usuwania wyszczerbienia, jeśli nie ma ono wpływu na ruch ostrza. Jeśli ma, odłączyć akumulator i użyj pilnika lub osełki, aby pozbyć się wyszczerbienia. Po upuszczeniu nożyc uważnie sprawdzić, czy nie uległy uszkodzeniu. Jeśli ostrze jest wygięte, obudowa pęknięta, uchwyty złamane lub jeśli występują inne uszkodzenia, które mogą wpływać na eksploatację nożyc, skontaktować się z najbliższym autoryzowanym serwisem DEWALT w celu przeprowadzenia naprawy przed wznowieniem eksploatacji.

Nawozy i inne ogrodnicze środki chemiczne zawierają substancje, które znacznie przyspieszają korozję metali. Nie przechowywać urządzenia na nawozach lub środkach chemicznych ani w ich pobliżu.

Po odłączeniu akumulatora oczyścić urządzenie przy użyciu łagodnego mydła i mokrej ściereczki. Nie pozwolić, aby do środka urządzenia dostała się ciecz i nigdy nie zanurzać żadnej części urządzenia w cieczy. Zapobiegać rdzewieniu ostrzy poprzez nakładanie cienkiej warstwy lekkiego oleju do maszyny po czyszczeniu.

Ostrzenie ostrza (Rys. P)

- OSTRZE UTRZYMYWAĆ W STANIE NAOSTRZONYM, ABY UZYSKAĆ NAJLEPSZĄ WYDAJNOŚĆ. TĘPE OSTRZE NIE TNIE CZYSTO.
- NA CZAS OSTRZENIA OSTRZA AKUMULATOR MUSI BYĆ ODŁĄCZONY.

NIEZWŁOCZNIE WYMIENIAĆ ZGIĘTE LUB USZKODZONE OSTRZA

Zalecamy, aby przeprowadzać ostrzenie ostrzy w serwisie fabrycznym DEWALT. Mimo to, krawędzie ostrzy można ostrzyć drobnoziarnistym pilnikiem 25.

- Włączyć ostrze na tak długo, aby ostrza tnące 26 i zęby osłony 27 były odsunięte od siebie na tyle, aby nie dotykać pilnikiem zębów osłony. NIE piłować pilnikiem zębów osłony.
- Konieczne użyć dźwigni wyłączenia blokady, poczekać na zatrzymanie ostrza i wyciągnąć akumulator przed rozpoczęciem ostrzenia ostrza.
- Korzystać z ochrony wzroku oraz rękawic i uważać, aby się nie przeciąć.
- Ostrożnie obrobić krawędzie tnące ostrza drobnoziarnistym pilnikiem. Piłować pilnikiem w kierunku krawędzi tnącej 28 pod oryginalnym kątem cięcia (38 stopni od poziomu). Piłować pilnikiem wyłącznie proste krawędzie tnące 28 ostrzy. Nie piłować pilnikiem w miejscach, gdzie krawędź tnąca zakrzywia się do środka ostrza.
- Obrócić nożyce na drugą stronę, aby naostrzyć dolne ostrze.
- Powtórzyć powyższe czynności, aby naostrzyć przeciwną stronę każdego z ostrzy.



Czyszczenie



OSTRZEŻENIE: Zawsze, gdy zauważy się zabrudzenia wokół otworów wentylacyjnych, przedmuchać obudowę suchym powietrzem w celu oczyszczenia. Używać ochrony oczu i respiratora z atestem podczas wykonywania tej czynności.



OSTRZEŻENIE: Do czyszczenia niemetalowych elementów elektronarzędzia nie używać rozpuszczalników ani agresywnych chemikaliów. Chemikalia mogą osłabić materiał, z którego wykonano wspomniane elementy. Używać tylko szmatki zwilżonej wodą i łagodnego mydła. Nie pozwolić, aby do środka narzędzia dostała się ciecz i nigdy nie zanurzać żadnej części narzędzia w cieczy.

Akcesoria dodatkowe



OSTRZEŻENIE: Ponieważ akcesoria producentów innych niż DEWALT nie zostały przetestowane w połączeniu z tym produktem, ich użycie z tym narzędziem może być niebezpieczne. Aby ograniczyć ryzyko obrażeń ciała, w połączeniu z tym produktem używać wyłącznie akcesoriów zalecanych przez DEWALT.

Więcej informacji o odpowiednich akcesoriach udzieli sprzedawca.

Ochrona środowiska



Selektywna zbiórka odpadów. Produktów i akumulatorów oznaczonych tym symbolem nie wolno usuwać ze zwykłymi odpadami z gospodarstw domowych.

Produkty i akumulatory zawierają materiały, które można odzyskać lub poddać recyklingowi, zmniejszając zapotrzebowanie na surowce. Oddawać produkty elektryczne i akumulatory do recyklingu zgodnie z krajowymi przepisami. Więcej danych na stronie www.2helpU.com.

Właściwe postępowanie ze użytym sprzętem elektrycznym i elektronicznym przyczynia się do uniknięcia szkodliwych dla zdrowia ludzi i środowiska naturalnego skutków, o których mowa w art. 13 ust. 1 pkt 2 ustawy z dnia 11.09.2015 r. o użytym sprzęcie elektrycznym i elektronicznym, wynikających z obecności w tym sprzęcie niebezpiecznych substancji, mieszanin oraz części składowych oraz niewłaściwego składowania i przetwarzania takiego sprzętu, takich jak skażenie środowiska na skutek przedostania się niebezpiecznych substancji do gleby lub wód gruntowych.

Akumulator

Ten pojemny akumulator należy naładować ponownie, gdy nie zapewnią wystarczającej mocy podczas zadań, które wcześniej można było wykonywać z łatwością. Po zakończeniu okresu eksploatacji należy go zutylizować w sposób bezpieczny dla środowiska naturalnego:

- Całkowicie rozładować akumulator i wyjąć go z narzędzia.
- Ogniwa litowo-jonowe nadają się do recyklingu. Proszę zanieść je do sprzedawcy lub miejscowego punktu recyklingu. Zebrane akumulatory zostaną odpowiednio poddane recyklingowi lub utylizacji.

Warunki i Zasady Europejskiej Gwarancji Elektronarzędzi (PT) DEWALT

Produkty marki DEWALT reprezentują bardzo wysoką jakość, dlatego oferujemy dla nich korzystne warunki gwarancyjne. Niniejsze warunki gwarancji nie pomniejszają praw klienta wynikających z polskich regulacji ustawowych lecz są ich uzupełnieniem. Gwarancja jest ważna na terytorium państw członkowskich Unii Europejskiej oraz Europejskiego Obszaru Wolnego Handlu.

1. JEDEN ROK Gwarancji Profesjonalnych Elektronarzędzi DEWALT

Jeżeli elektronarzędzie marki DEWALT w ciągu 12 miesięcy od daty zakupu ulegnie uszkodzeniu z powodu wad materiałowych lub wad produkcyjnych DEWALT wymieni bezpłatnie uszkodzone części lub całe elektronarzędzie według własnej oceny (z zastrzeżeniem warunków wymienionych w punktach 2 i 4):

2. Warunki ogólne

2.1 Europejska gwarancja DEWALT (PT) dotyczy użytkowników oryginalnych produktów DEWALT, którzy nabyli narzędzie od autoryzowanego dystrybutora marki DEWALT do stosowania w związku z ich działalnością gospodarczą lub zawodową. Europejska gwarancja DEWALT (PT) nie dotyczy osób nabywających produkty DEWALT w celu odsprzedaży lub wynajęcia.

2.2 Niniejsza gwarancja jest niezbywalna. Obowiązuje tylko użytkowników oryginalnych produktów DEWALT, nabytych według warunków określonych w punkcie 2.1.

2.3 Gwarancja ma zastosowanie do profesjonalnych elektronarzędzi marki DEWALT, z wyłączeniem elektronarzędzi wyraźnie określonych.

2.3 Naprawa lub wymiana produktu na podstawie niniejszej gwarancji nie powoduje przedłużenia lub odnowienia okresu gwarancji. Okres gwarancji rozpoczyna się od daty zakupu, a kończy się 12 miesięcy później.

2.4 DEWALT zastrzega sobie prawo do odmowy roszczeń wynikających z niniejszej gwarancji, które w opinii upoważnionego przedstawiciela serwisu nie są skutkiem wady materiałowej lub produkcyjnej oraz nie wynikają z warunków europejskiej gwarancji DEWALT (PT).

2.5 Koszty transportu pomiędzy użytkownikiem i autoryzowanym punktem serwisowym nie są objęte gwarancją.

3. Produkty nie objęte europejską gwarancją DEWALT PT Gwarancją DEWALT PT nie są objęte.

3.1 Produkty DEWALT, których specyfikacja nie jest przewidziana na rynek europejski, importowanych przez nieautoryzowanego dystrybutora spoza obszaru krajów UE i EFTA.

3.2 Akcesoria i osprzęt eksploatacyjny dołączone do urządzenia oraz elementy ulegające naturalnemu zużyciu, np wiertła, brzeszczoty, tarcze ściernicze.

3.3 Produkty dostarczane do firm wynajmujących w ramach umów o świadczenie usług lub umów B2B są wyłączone i podlegają gwarancji określonej w szczegółowych warunkach umów dostaw.

3.4 Produkty oznaczone logo DEWALT dostarczane przez naszych partnerów, podlegające określonym przez nich warunkom gwarancji. Informacje w dokumentacji dostarczonej z produktem.

3.5 Produkt dostarczany jako część zestawu, który należy dostarczyć jako komplet do naprawy gwarancyjnej, gdzie kod daty produkcji nie jest zgodny z innymi produktami tego zestawu i/lub datą zakupu.

3.6 Narzędzia ręczne, odzież robocza, oprzyrządowanie.

3.7 Produkty wykorzystywane w produkcji lub procesach produkcyjnych, jeśli nie zaakceptowane w indywidualnym planie DEWALT.

4. Odrzucenie roszczenia gwarancyjnego

Roszczenie z tytułu niniejszej gwarancji mogą zostać odrzucone, jeżeli:

4.1 Autoryzowany serwis DEWALT stwierdzi i racjonalnie uzasadni, że awaria produktu nie jest wynikiem wady materiałowej lub fabrycznej.

4.2 Awaria lub uszkodzenia są wynikiem zużycia/wyeksplotowania w trakcie normalnego użytkowania. Zobacz punkt

4.14. Wszystkie produkty podlegają zużyciu podczas użytkowania. Bardzo ważny jest więc odpowiedni dobór do wykonywanych prac.

4.3 Jeśli nie można zweryfikować kodu daty i numeru seryjnego.

4.4 Jeśli narzędzie przesłane do naprawy nie posiada oryginalnego dowodu zakupu.

4.5 Uszkodzenia spowodowane niewłaściwym użytkowaniem, zamoczeniem, uszkodzeniem mechanicznym lub innymi czynnościami niezgodnymi z instrukcją obsługi.

4.6 Uszkodzenia spowodowane przez stosowanie nieodpowiednich akcesoriów lub oprzyrządowania nieokreślonych w instrukcji obsługi.

4.7 Urządzenie zostało przerabiane lub zmodyfikowane względem oryginału.

4.8 Urządzenie było naprawiane przez osoby przypadkowe lub serwis nieautoryzowany oraz jeśli użyte do naprawy części zamienne nie są oryginalne.

4.9 Produkt został przecięziony lub dalej użytkowany po wykryciu częściowej awarii

4.10 Stosowano w warunkach odbiegających od normy, w tym wnikaniu do wewnątrz nadmiernych pyłów i innych materiałów.

4.11 W wyniku braku konserwacji lub naprawy części podlegających naturalnemu zużyciu.

4.12 Produkt jest niekompletny lub wyposażony w nieoryginalne oprzyrządowanie

4.13 Defekt produktu spowodowany nieodpowiednim dopasowaniem, nieprawidłowej regulacji lub montażu wykonanego przez użytkownika, które są opisane w instrukcji. Wszystkie produkty są kontrolowane i sprawdzane w trakcie produkcji. Wszelkie uszkodzenia lub zidentyfikowane nieprawidłowości powinny być zgłoszone bezpośrednio do sprzedawcy.

4.14 Ze względu na zużycie lub uszkodzenie części ulegającej naturalnemu zużyciu podczas normalnego użytkowania. Poniżej element objęte, ale nie ograniczone tym warunkiem

Typowe podzespoły

- Szczotki węglowe
- Obudowy
- Kolnierze
- Uszczelki
- Oleje, smary
- Przewody
- Uchwyty
- Uchwyty brzeszczotów
- O-Ringi

Specjalistyczne podzespoły produktów

- Zestawy serwisowe

Narzędzia łączące

- O-Ringi
- Sprężyny
- Szyny napędowe
- Ograniczniki

Młotowiertarki

- Pobijaki
- Uchwyty narzędziowe
- Cylindry
- Zapadki

Impact Tools

- Zabieraki
- Kowadło
- Uchwyty

5. Roszczenie gwarancyjne

- 5.1 W celu złożenia reklamacji należy skontaktować się ze sprzedawcą, lub najbliższym autoryzowanym serwisem DEWALT, który można znaleźć na www.2helpU.com.
- 5.2 Kompletnie narzędzie DEWALT wraz z oryginalnym dowodem zakupu należy dostarczyć do sprzedawcy lub autoryzowanego serwisu.
- 5.3 Autoryzowany serwis DEWALT po oględzinach potwierdzi możliwość wykonania naprawy gwarancyjnej lub ją odrzuci.
- 5.4 W przypadku gdy w trakcie naprawy gwarancyjnej zajdzie konieczność wymiany podzespołów nie objętych gwarancją, serwis ma prawo dostarczyć kosztorys dotyczący naprawy lub wymienionych części zamiennych.
- 5.5 Bark przewidzianego utrzymania i konserwacji produktu może skutkować odrzuceniem przyszłych roszczeń.
- 5.6 Po zakończeniu naprawy produkt zostanie zwrócony do miejsca, z którego został dostarczony w ramach niniejszej gwarancji

6. Nieprawidłowe roszczenia gwarancyjne

- 6.1 DEWALT zastrzega sobie prawo do odmowy jakichkolwiek roszczeń wynikających z niniejszej gwarancji, które w opinii autoryzowanego dystrybutora nie są zgodne z warunkami Europejskiej Gwarancji DEWALT.
- 6.2 Jeżeli roszczenie gwarancyjne jest odrzucone przez autoryzowany punkt serwisowy DEWALT, powody odmowy zostaną przekazane wraz z wyceną naprawy narzędzia. Jeżeli roszczący odmówi opłaty za wykonanie naprawy, narzędzie może być zwrócone jako niesprawne/wadliwe.

7. Zmiany Warunków i Zasad

- 7.1 DEWALT zastrzega sobie prawo do zmian i korekt swojej polityki gwarancyjnej, terminów i kwalifikowania produktów bez uprzedzenia jeśli uzna konieczne zmiany za właściwe.
- 7.2 Aktualne zasady i warunki Europejskiej Gwarancji Elektronarzędzi DEWALT są dostępne na www.2helpU.com, u lokalnego sprzedawcy DEWALT lub w lokalnym biurze marki DEWALT.
- 7.3 Gwarancja nie wyłącza, nie ogranicza ani nie zawieszają uprawnień kupującego wynikających z przepisów o rękojmi za wady rzeczy sprzedanej.

Gwarant: Stanley Black & Decker Polska Sp. z o.o
ul. Prosta 68, 00-838 Warszawa.

Wszystkie reklamacje gwarancyjne rozpatrywane są przez:
Centralny Serwis Gwarancyjny ERPATECH

ul. Bakaliowa 26, 05-080 Mościska
(22) 431-05-05; serwis@erpatech.pl



CZ ZÁRUČNÍ LIST

PL KARTA GWARANCYJNA

H JÓTÁLLÁSI JEGY

SK ZÁRUČNÝ LIST

DEWALT[®]

CZ měsíců
H hónap

12

PL miesięcy
SK mesiacov

CZ	Výrobní kód	Datum prodeje	Razítko prodejny Podpis
H	Gyári szám	A vásárlás napja	Pecsét helye Aláírás
PL	Numer seryjny	Data sprzedaży	Stempel Podpis
SK	Číslo série	Dátum predaja	Pečiatka predajne Podpis

(CZ)

Adresy servisu
Band Servis
Klásterského 2
CZ-140 00 Praha 4
Tel.: 00420 244 403 247
Fax: 00420 241 770 167

Band Servis
K Pasekám 4440
CZ-76001 Zlín
Tel.: 00420 577 008 550,1
Fax: 00420 577 008 559
<http://www.bandservis.cz>

(H)

FIXIT Hungary Kft.
3526 Miskolc
Zsolcai kapu 9-11. / 49
RMA system:
<http://rma.fixit-service.com>
E-mail: dewalt@hu.fixit-service.com
Tel: +36 46 500 385

(PL)

Centralny Serwis Gwarancyjny
ERPATECH
ul. Bakaliowa 26
05-080 Mościska
Tel.: (22) 431-05-05
serwis@erpatech.pl

(SK)

Adresa servisu
Band Servis
Paulínska ul. 22
SK-91701 Trnava
Tel.: 00421 335 511 063
Fax: 00421 335 512 624

(CZ) Dokumentace záruční opravy

(PL) Przebieg napraw gwarancyjnych

(H) A garanciális javítás dokumentálása

(SK) Záznamy o záručných opravách

CZ	Číslo	Datum příjmu	Datum zakázky	Číslo zakázky	Závada	Razítko Podpis
H	Sorszám	Bejelentés időpontja	Javítási időpont	Javítási munkalapszám	Hiba jelleg oka	Pecset Aláírás
	Jótállás új határideje					
PL	Nr	Data zgłoszenia	Data naprawy	Nr zlecenia	Przebieg naprawy	Stempel Podpis
SK	Číslo dodávky	Dátum nahlásenia	Dátum opravy	Číslo objednávky	Popis poruchy	Pečiatka Podpis