

---

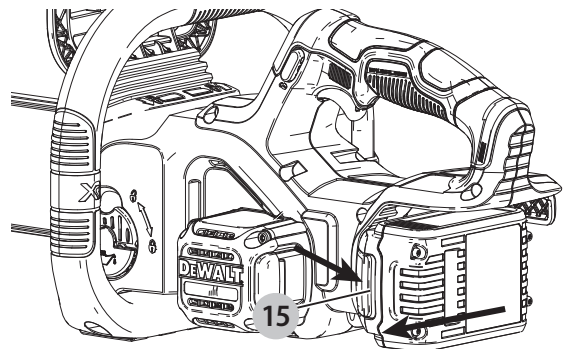
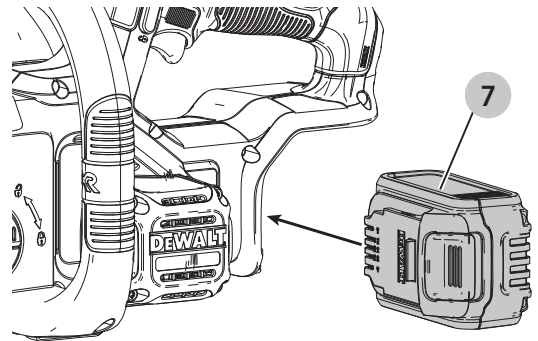
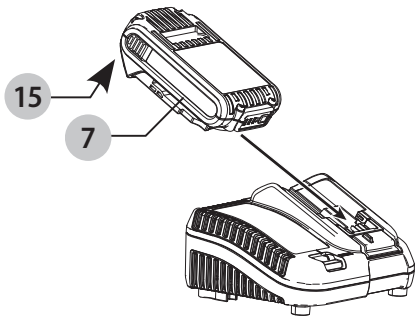
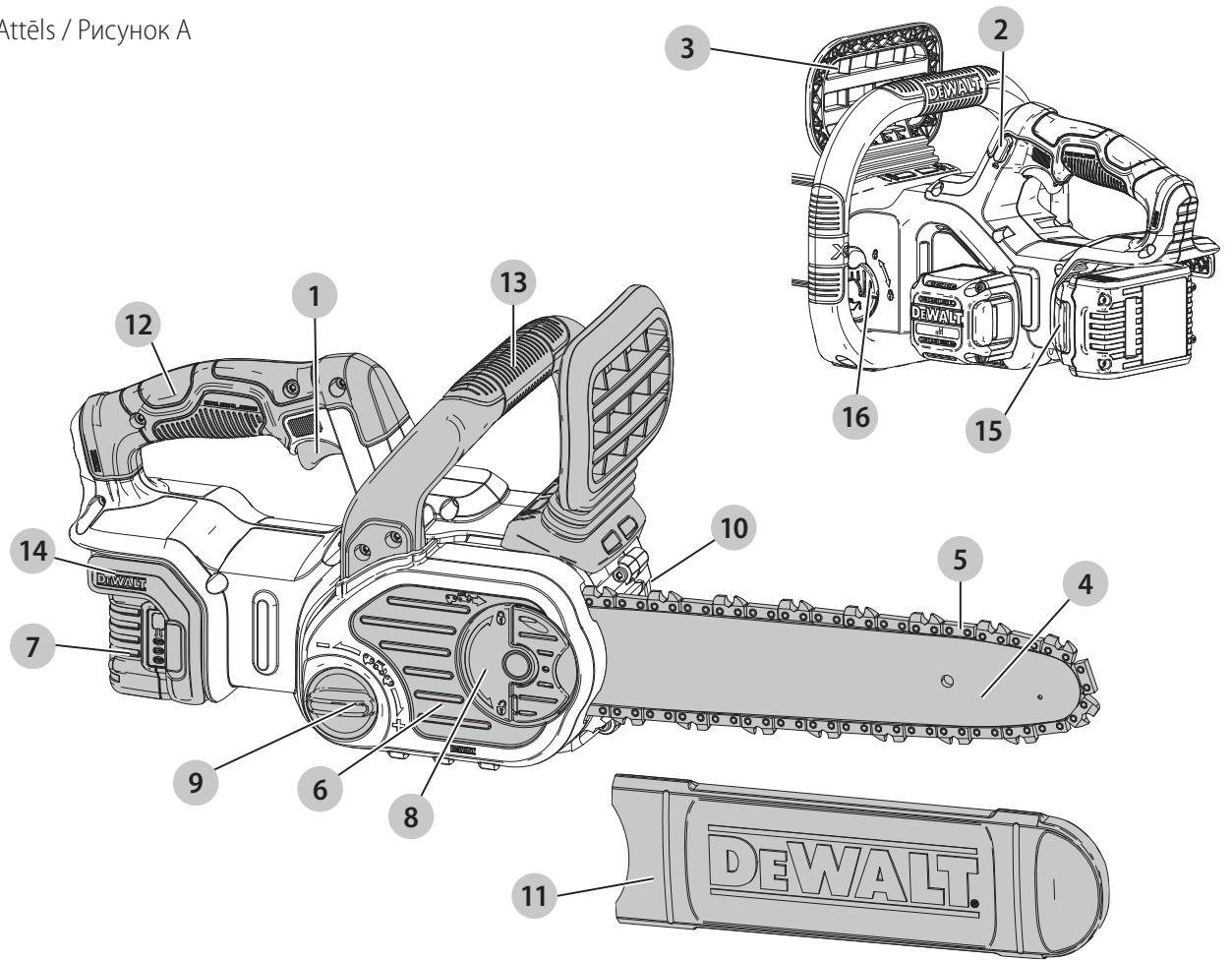
**DEWALT**®

---

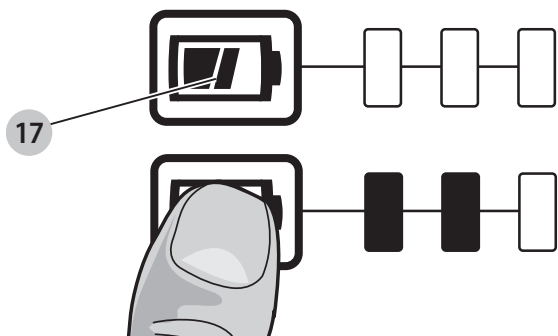
***XR LI-ION***

---

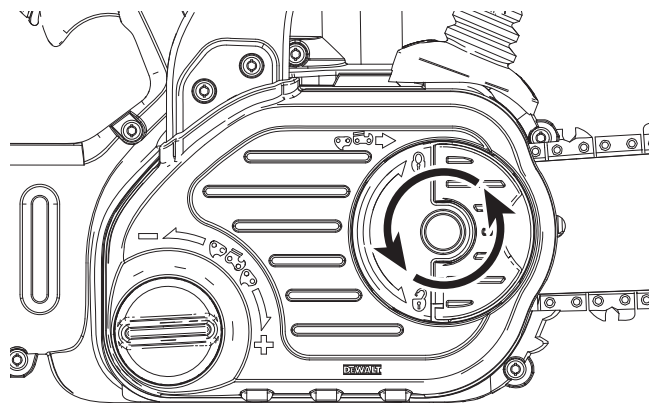
<b>Eesti keel</b>	<b>(Originaaljuhend)</b>	<b>6</b>
<b>Lietuvių</b>	<b>(Originalių instrukcijų vertimas)</b>	<b>21</b>
<b>Latviešu</b>	<b>(Tulkojums no rokasgrāmatas oriģinālvalodas)</b>	<b>36</b>
<b>Русский язык</b>	<b>(Перевод с оригинала инструкции)</b>	<b>51</b>



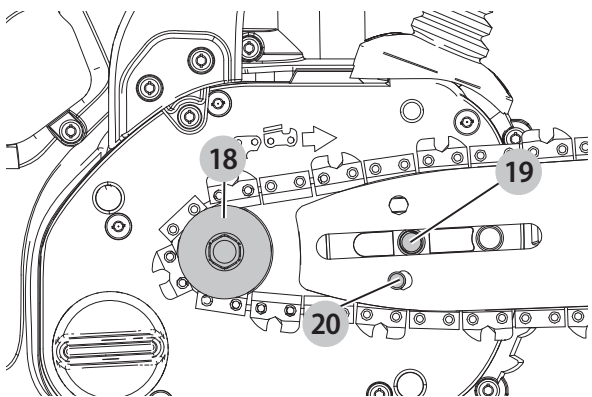
Joonis / Pav. / Attēls / Рисунок E



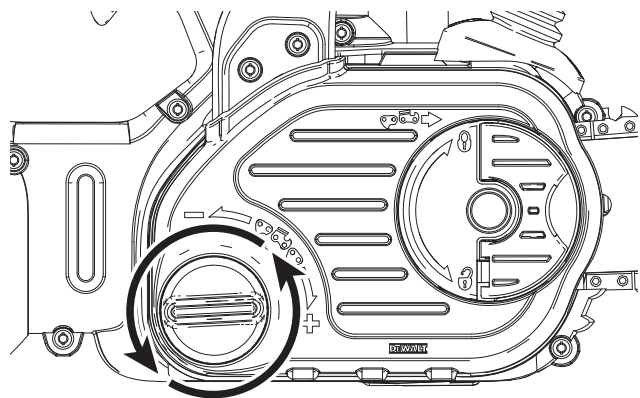
Joonis / Pav. / Attēls / Рисунок F



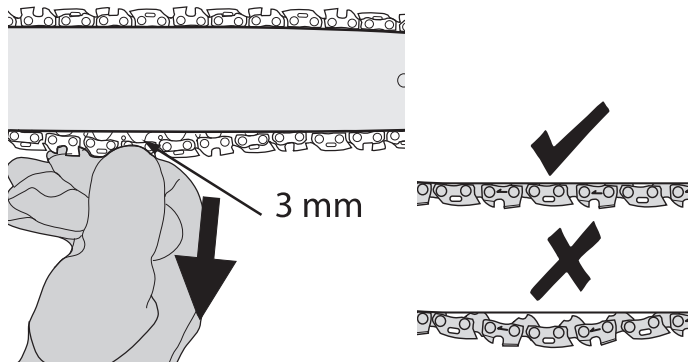
Joonis / Pav. / Attēls / Рисунок G



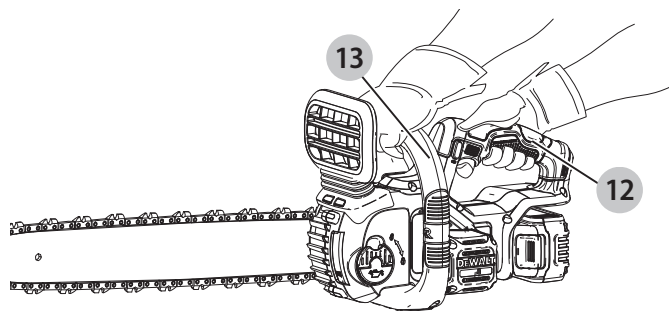
Joonis / Pav. / Attēls / Рисунок H



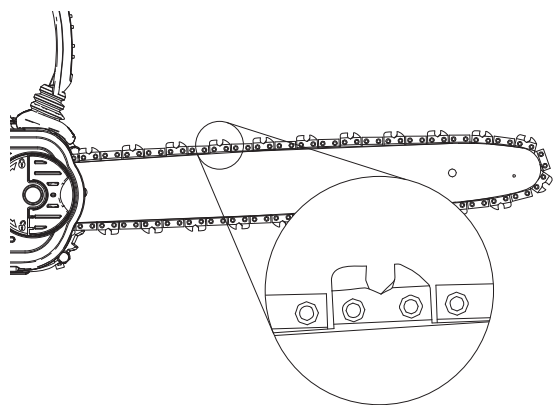
Joonis / Pav. / Attēls / Рисунок I



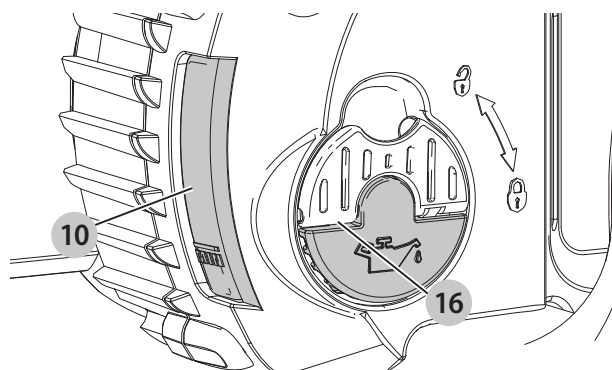
Joonis / Pav. / Attēls / Рисунок J



Joonis / Pav. / Attēls / Рисунок K

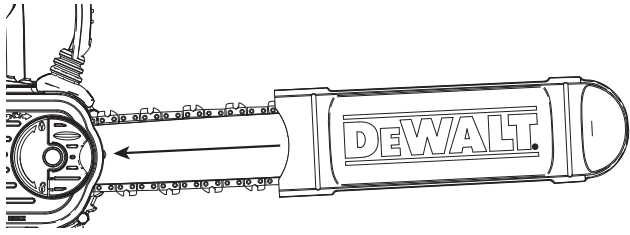


Joonis / Pav. / Attēls / Рисунок L

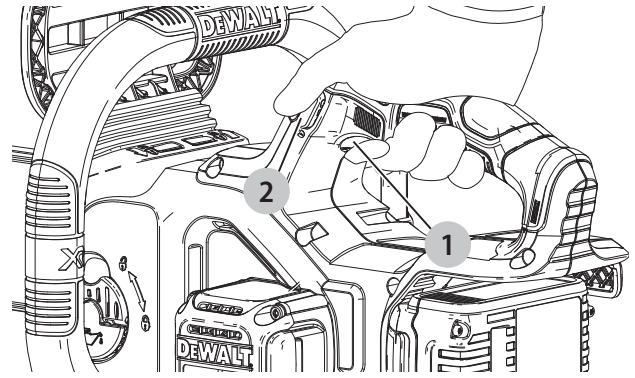




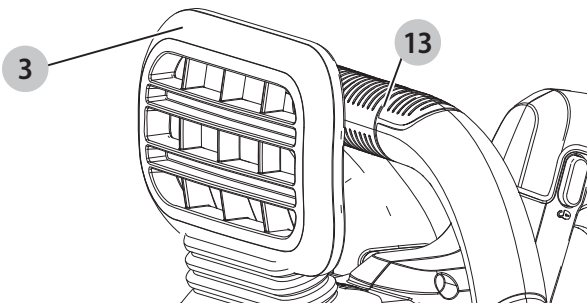
Joonis / Pav. / Attēls / Рисунок M



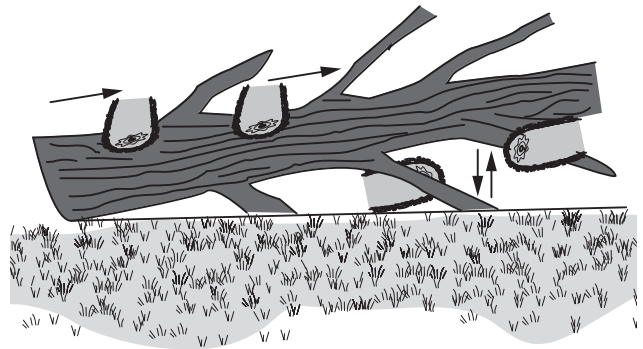
Joonis / Pav. / Attēls / Рисунок N



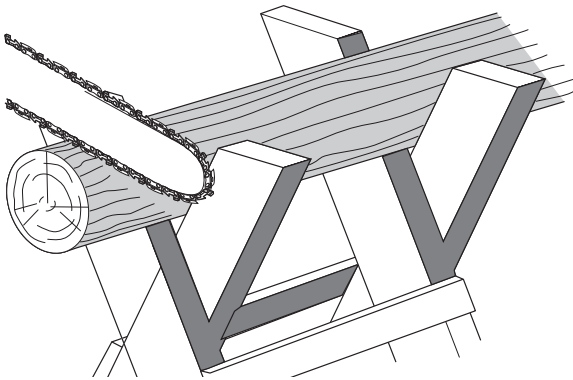
Joonis / Pav. / Attēls / Рисунок O



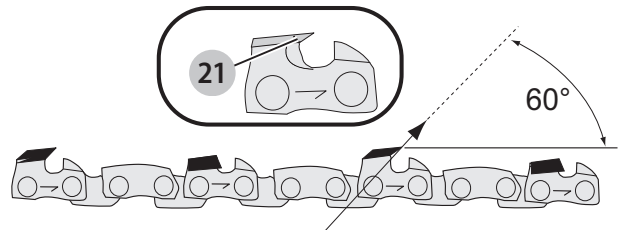
Joonis / Pav. / Attēls / Рисунок P



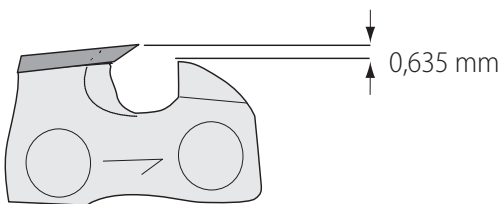
Joonis / Pav. / Attēls / Рисунок Q



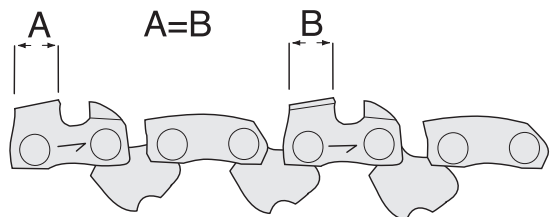
Joonis / Pav. / Attēls / Рисунок R



Joonis / Pav. / Attēls / Рисунок S



Joonis / Pav. / Attēls / Рисунок T



# 18 V KETTTAAG

## DCM565

### Õnnitlused!

Olete valinud DEWALTi tööriista. Aastatepikkused kogemused, põhjalik tootarendus ja innovatsioon teevad DEWALTist ühe usaldusväärsema partneri professionaalsetele elektritööriistade kasutajatele.

### Tehnilised andmed

		DCM565
Pinge	$V_{DC}$	18
Aku tüüp		Li-Ion
Juhtplaadi pikkus	cm	30
Keti maksimaalne kiirus (tühikäigul)	m/s	7,7
Maksimaalne löikepikkus	cm	26
Õlikogus	ml	115
Kaal (akupatareita)	kg	3,5
Müra- ja vibratsiooniväärtused (kolme telje vektorsumma) vastavalt standardile EN60745-2-13		
$L_{PA}$ (helirõhu tase)	dB(A)	76,5
$L_{WA}$ (helivõimsuse tase)	dB(A)	96,5
K (antud helitaseme määramatus)	dB(A)	3,0
Vibratsioonitugevus $a_h =$		
	$m/s^2$	3,5
Määramatus K =		
	$m/s^2$	1,5

Teabelehel esitatud vibratsioonitase on mõõdetud vastavalt standardis EN60745 toodud standardtestile ja seda võib kasutada tööriistade võrdlemiseks. Seda võib kasutada mõju esmasel hindamisel.

**HOIATUS!** Avaldatud vibratsioonitugevus puudutab tööriista põhiraakendusi. Kui aga tööriista kasutatakse muul viisil, erinevate lisatarvikutega või kui seda on halvasti hooldatud, võib vibratsioonitugevus erineda. Sellisel juhul võib vibratsiooni mõju kogu tööaja kestel olla märkimisväärselt tugevam.

Vibratsiooni mõju hindamisel tuleb arvesse võtta ka seda aega, mil tööriist on välja lülitatud või töötab tühikäigul. See võib märkimisväärselt vähendada vibratsiooni kogu tööaja kestel.

Määrake kindlaks täiendavad ohutusmeetmed kasutaja kaitsmiseks vibratsiooni mõjude eest: tööriistade ja tarvikute hooldamine, käte hoidmine soojas ja tööprotsesside korraldus.

### EÜ vastavusdeklaratsioon

#### Masinaidirektiiv



#### 18 V kettsaag DCM565

DEWALT kinnitab, et jaotises „**Tehnilised andmed**“ kirjeldatud seadmed vastavad järgmistele nõuetele:

2006/42/EÜ, EN60745-1:2009+A11:2010, EN60745-2-13:2009+A1:2010.

2000/14/EÜ, V lisa, DEKRA Certification B.V., Meander 1051 / P.O. Box 5185 6825 MJ ARNHEM / 6802 ED

ARNHEM

Holland

Teavitatud asutuse nr: 0344

$L_{PA}$  (mõõdetud helirõhk) 76,5 dB(A)

$L_{WA}$  (garanteeritud helivõimsus) 100 dB(A)

Need seadmed vastavad ka direktiividele 2014/30/EL ja 2011/65/EL. Lisateabe saamiseks pöörduge alltoodud aadressil DEWALTi poole või vaadake kasutusjuhendi tagaküljel olevat infot.

Allkirjutanu vastutab tehnilise toimiku koostamise eest ja on vormistanud deklaratsiooni DEWALTi nimel.

Markus Rompel

Tehnikadirektor

DEWALT, Richard-Klinger-Straße 11,

D-65510, Idstein, Saksamaa

12.12.2016



**HOIATUS!** Vigastusohu vähendamiseks lugege kasutusjuhendit.

### Definitsioonid. Ohutusjuhised

Allpool toodud määratlused kirjeldavad iga märksõna olulisuse astet. Palun lugege juhendit ja pöörake tähelepanu nendele sümbolitele.



**OHT!** Tähistab tõenäolist ohuolukorda, mis juhul, kui seda ei väldita, **lõppeb surma või raske kehavigastusega**.



**HOIATUS!** Tähistab võimalikku ohuolukorda, mis juhul, kui seda ei väldita, **võib lõppeda surma või raske kehavigastusega**.



**ETTEVAATUST!** Tähistab võimalikku ohuolukorda, mis juhul, kui seda ei väldita, **võib lõppeda kerge või keskmise raskusastmega kehavigastusega**.

**NB!** Osutab kasutusviisile, mis **ei seostu kehavigastusega**, kuid mis juhul, kui seda ei väldita, **võib põhjustada varalist kahju**.

Akud				Laadijad/laadimisajad (minutites)						
Kat. nr	V <sub>DC</sub>	Ah	Kaal kg	DCB107	DCB113	DCB115	DCB118	DCB132	DCB119	DCB413
DCB547	18/54	9,0/3,0	1,25	420	220	140	85	140	X	X
DCB546	18/54	6,0/2,0	1,05	270	140	90	60	90	X	X
DCB497	36	7,5	1,92	X	X	X	X	X	X	150
DCB496	36	6,0	1,88	X	X	X	X	X	X	120
DCB181	18	1,5	0,35	70	35	22	22	22	45	X
DCB182	18	4,0	0,61	185	100	60	60	60	120	X
DCB183/B	18	2,0	0,40	90	50	30	30	30	60	X
DCB184/B	18	5,0	0,62	240	120	75	75	75	150	X
DCB185	18	1,3	0,35	60	30	22	22	22	X	X



Tähistab elektrilöögiohtu.



Tähistab tuleohtu.

## Elektritööriistadega seotud üldised hoiatused



**HOIATUS! Lugege kõik hoiatused ja juhised läbi.**

Kõigi hoiatuste ja juhiste täpne järgimine aitab vältida elektrilöögi, tulekahju ja/või raske kehavigastuse ohtu.

### HOIDKE KÕIK HOIATUSED JA JUHISED TULEVIKU TARVIS ALLES

Hoiatustes kasutatud mõiste „elektritööriist“ viitab võrgutoitel töötavatele (juhtmega) ja akutoitel töötavatele (juhtmeta) elektritööriistadele.

#### 1) Tööpiirkonna ohutus

- Tööpiirkond peab olema puhas ja hästi valgustatud.** Korralageduse ja puuduliku valgustuse korral võivad kergesti juhtuda õnnetused.
- Ärge kasutage elektritööriistu plahvatusohtlikus keskkonnas, näiteks tuleohtlike vedelike, gaaside või tolmu läheduses.** Elektritööriistad tekitavad sädemeid, mis võivad tolmu või auru süüdata.
- Hoidke lapsed ja kõrvalised isikud elektritööriista kasutamise ajal eemal.** Tähelepanu hajumisel võite kaotada tööriista üle kontrolli.

#### 2) Elektriohutus

- Elektritööriista pistikud peavad sobima pistikupesaga. Ärge muutke pistikut mis tahes moel. Ärge kasutage maandatud elektritööriistade puhul adapterpistikut.** Muutmata pistikud ja sobivad pistikupesad vähendavad elektrilöögi ohtu.
- Vältige kokkupuudet maandatud pindadega, nagu torud, radiaatorid, pliivid ja külmikud.** Elektrilöögi saamise oht suureneb, kui teie keha on maandatud.
- Vältige elektritööriistade sattumist vihma või niiskuse kätte.** Elektritööriista sattunud vesi suurendab elektrilöögi ohtu.
- Kasutage toitejuhet õigesti. Ärge kunagi kasutage elektritööriista juhet selle kandmiseks, tõmbamiseks**

**ega pistiku eemaldamiseks volulvõrgust. Kaitske juhet kuumuse, õli, teravate servade ja liikuvate osade eest.** Kahjustatud või sassis juhtmed suurendavad elektrilöögi ohtu.

- Kui töötate elektritööriistaga õues, kasutage välitingimustesse sobivat pikendusjuhet.** Välitingimustesse sobiva pikendusjuhtme kasutamine vähendab elektrilöögi ohtu.
- Kui elektritööriistaga töötamine niiskes keskkonnas on vältimatu, kasutage rikkevoolukaitsmega kaitstud voolutoidet.** Rikkevoolukaitsme kasutamine vähendab elektrilöögi ohtu.

#### 3) Isiklik ohutus

- Olge tähelepanelik, jälgige pidevalt, mida teete, ning kasutage elektritööriista mõistlikult. Ärge kasutage elektritööriista väsinuna ega alkoholi, narkootikumide või arstimite mõju all olles.** Kui elektritööriistaga töötamise ajal tähelepanu kas või hetkeks hajub, võite saada raskeid kehavigastusi.
- Kasutage isikukaitsevahendeid. Kandke alati kaitseprille.** Isikukaitsevahendid, nagu tolmu mask, mittelibisevad jalanõud, kiiver ja kõrvaklapid, vähendavad vastavates tingimustes kasutamisel tervisekahjustusi.
- Vältige tööriista ootamatut käivitumist. Veenduge enne tööriista ühendamist vooluvõrku ja/või aku paigaldamist, et lüliti on väljalülitatud asendis.** Kandes tööriista, sõrm lüliti, või ühendades toiteallikaga tööriista, mille lüliti on tööasendis, võib juhtuda õnnetus.
- Enne elektritööriista sisselülitamist eemaldage kõik reguleerimis- ja mutrivõtmed.** Tööriista pöörleva osa külge jäetud reguleerimis- või mutrivõti võib tekitada kehavigastusi.
- Ärge küünitage. Seiske alati kindlalt jalgel ja hoidke tasakaalu.** Siis on võimalik ettearvamatutes olukordades tööriista paremini valitseda.
- Kandke nõuetekohast riietust. Ärge kandke lehvivaid rõivaid ega ehteid. Hoidke juuksed, riided ja kindad liikuvatest osadest eemal.** Lehvivad riided, ehted ja pikad juuksed võivad jääda liikuvate osade vahele.

- g) **Kui seadmetega on kaasas tolmueemaldusliidesed ja kogumisseadmed, siis veenduge, et need on ühendatud ja õigesti kasutatavad.** Tolmukogumisseadme kasutamine võib vähendada tolmu seotud ohte.

#### 4) Elektritööriistade kasutamine ja hooldamine

- a) **Ärge koormake elektritööriista üle. Kasutage konkreetseks otstarbeks sobivat elektritööriista.** Elektritööriist töötab paremini ja ohutumalt võimsusel, mis on tööks ette nähtud.
- b) **Ärge kasutage elektritööriista, kui seda ei saa lülitist sisse ja välja lülitada.** Elektritööriist, mida ei saa juhtida lülitist, on ohtlik ja vajab remonti.
- c) **Enne reguleerimist, tarvikute vahetamist ja tööriista hoiulepanemist eemaldage tööriist vooluvõrgust ja/või eemaldage aku.** Nende ettevaatusabinõude rakendamine vähendab elektritööriista ootamatu käivitamise ohtu.
- d) **Hoidke kasutusel mitteolevaid elektritööriistu lastele kättesaamatus kohas. Ärge lubage tööriista kasutada inimestel, kes tööriista ei tunne või pole lugenud seda kasutusjuhendit.** Oskamatutes kätes on elektritööriistad ohtlikud.
- e) **Hooldage elektritööriistu. Veenduge, et liikuva osad on õiges asendis ega ole kinni kiilunud, detailid on terved ja puuduvad muud tingimused, mis võivad mõjutada tööriista tööd. Kahjustuste korral laske tööriista enne edasist kasutamist remontida.** Paljude õnnetuste põhjuseks on halvasti hooldatud elektriseadmed.
- f) **Hoidke löiketarvikud terava ja puhtana.** Õigesti hooldatud, teravate löikeservadega löiketarvikud kiiluvad väiksema töenäosusega kinni ja neid on lihtsam juhtida.
- g) **Kasutage elektritööriista, lisaseadmeid, löiketerasid jms vastavalt käesolevatele juhistele, võttes arvesse töötingimusi ja teostatavat tööd.** Tööriista kasutamine mittesihotstarbeliselt võib põhjustada ohtliku olukorra.

#### 5) Akutööriista kasutamine ja hooldamine

- a) **Kasutage laadimiseks ainult tootja määratud laadijat.** Ühele akule sobiv laadija võib teise aku laadimisel põhjustada tuleohtu.
- b) **Kasutage tööriistu ainult ettenähtud akudega.** Teist tüüpi akude kasutamine võib põhjustada vigastus- ja tuleohtu.
- c) **Kui akut ei kasutata, hoidke seda eemal kirjaklambrist, müntidest, võtmetest, naeltest, kruvidest jms metallesemetest, mis võivad tekitada lühise.** Aku klemmide lühistamine võib põhjustada põletusi ja tulekahju.
- d) **Valedes tingimustes võib akust eralduda vedelikku. Vältige sellega kokkupuutumist. Juhusliku kokkupuute korral loputage veega. Kui vedelikku satub silma, pöörduge lisaks arsti poole.** Akust eraldunud vedelik võib põhjustada ärritust ja põletusi.

#### 6) Teenindus

- a) **Laske tööriista korrapäraselt hooldada kvalifitseeritud hooldustehnikul, kes kasutab ainult originaalvaruosi.** Nii tagate elektriseadme ohutuse.

#### Täiendavad hoiatused kettsaagide kohta



**HOIATUS! Täiendavad hoiatused kettsaagide kohta**

- **Saeketi liikumise ajal hoidke kõik kehaosad saeketist eemal. Enne kettsae käivitamist veenduge, et saekett ei puutu millegi vastu.** Kui kettsaega töötamise ajal tähelepanu kas või hetkeks hajub, võib kett takerduda riiete või kehaosade külge.
- **Hoidke kettsaagi alati parema käega tagumisest käepidemest ja vasaku käega eesmisest käepidemest.** Käte asend sae käepidemel ei tohi kunagi olla teistpidine, sest muidu suureneb kehavigastuste oht.
- **Hoidke elektritööriista ainult isoleeritud käepidemetest, kuna saekett võib riivata varjatud juhtmeid.** Kui saekett riivab voolu all olevat juhet, satuvad voolu alla ka kettsae lahtised metallosad, mis võivad anda kasutajale elektrilöögi.
- **Kandke kaitseprille ja kõrvaklappe. Soovitav on kasutada ka täiendavat kaitsevarustust pea, käte, jalgade ja jalalabade kaitseks.** Piisavalt turvalised kaitserõivad vähendavad kehavigastusi, mis võivad tekkida õhkupaikuvu saepuru tõttu või ootamatult vastu ketti puutumise tagajärjel.
- **Ärge kasutage kettsaagi puu otsas.** Kettsae kasutamine puu otsas võib lõppeda kehavigastustega.
- **Seiske alati korralikult jalgel ja kasutage kettsaagi ainult kindlal, stabiilsel ja ühetasasel pinnal seistes.** Libedal või ebastabiilsel alusel (nt redelil) töötades võite kaotada tasakaalu, ega suuda kettsaagi enam valitseda.
- **Pinge all oleva oksa löikamisel arvestage tagasilöögi võimalusega.** Oksa kinni hoidvate puidukiudude läbibistamisel võib vedruna vinnastunud oks paiskuda vastu sae kasutajat ja/või põhjustada kontrolli kadumise sae üle.
- **Pöösaste ja võsa löikamisel tuleb olla eriti ettevaatlik.** Peenikesed oksad võivad takerduda saeketi taha ja paiskuda teie suunas või paisata teid tasakaalust välja.
- **Kettsaagi kandes hoidke seda eesmisest käepidemest ja suunake saag kehast eemale. Samuti peab saag olema välja lülitatud. Enne kettsae transportimist või hoiulepanemist paigaldage alati juhtplaadi kate.** Kettsae õige käsitsemine vähendab liikuva saeketiga kokkupuutumise tõenäosust.
- **Õlitamisel, keti pingutamisel ja tarvikute vahetamisel järgige vastavaid juhiseid.** Valesti pingutatud või määratud kett võib puruneda või suurendada tagasilöögi ohtu.
- **Hoidke käepidemed kuivad, puhtad ning vabad õlist ja määrdest.** Määrdesed või õlised käepidemed on libedad ning seetõttu võite kaotada sae üle kontrolli.
- **Saagige ainult puitu. Ärge kasutage kettsaagi mittesihipäraselt. Näiteks: ärge kasutage kettsaagi plasti, kivi ja muude kui puidust ehitusmaterjalide löikamiseks.** Kettsae mittesihipärane kasutamine võib põhjustada ohtlikke olukordi.



## Tagasilöögi põhjused ja seadme kasutaja tegevus tagasilöögi vältimiseks

Tagasilöök võib tekkida siis, kui juhtplaadi ots puutub vastu mõnda eset või kui kett jääb sisselõikesse kinni.

Mõnel juhul võib juhtplaadi ots millegi vastu puutudes põhjustada äkilise tagasilöögi, mille tagajärjel paiskub juhtplaat üles ja sae kasutaja suunas.

Saeketi pitsumisel juhtplaadi ülaservas võib juhtplaat pörkuda järsult sae kasutaja suunas.

Mõlema reaktsiooni tagajärjel võite kaotada sae üle kontrolli ning saada raskeid kehavigastusi. Ärge lootke ainult sae turvasüsteemidele. Ketsae kasutajana peaksite saagimisel rakendama mitmeid abinõusid, et vältida õnnetusi ja vigastusi.

Tagasilöök on tööriista valesti kasutamise ja/või ebaõigete töövõtete tagajärg ja seda saab vältida alltoodud ettevaatusabinõude rakendamisega.

- **Hoidke põialde ja sõrmedega tugevasti kettsae käepidemetest kinni ning valige keha ja käte asend, mis võimaldab tagasilöögi jõuga toime tulla.** Tagasilöögi jõude saab kasutaja poolt kontrollida, kui kasutusele võtta õiged ettevaatusabinõud. Ärge laske kettsaagi lahti.
- **Ärge küünitage ette ega saagige kõrgemalt kui õlgade kõrguselt.** Siis on väiksem oht, et juhtplaadi ots kogemata millegi vastu puutub, ning ootamatutes olukordades suudetakse saagi paremini valitseda.
- **Juhtplaadi vahetamisel kasutage ainult tootja soovitatud juhtplaate.** Vale juhtplaadi või keti kasutamisega kaasneb keti purunemise ja/või tagasilöögi oht.
- **Saeketi teritamisel ja hooldamisel järgige tootja vastavaid juhiseid.** Sügavuse piiraja kõrguse vähendamine võib suurendada tagasilööki.

## Tagasilöögi vähendamiseks tuleb järgida järgmisi ettevaatusabinõusid:

1. **Hoidke saagi kindlalt käes. Mootori töötamise ajal hoidke kettsaagi kindlalt mõlema käega. Hoidke põialde ja sõrmedega tugevasti kettsae käepidemetest kinni.** Kui saagida juhtplaadi alumise servaga, tõmbab kettsaag end edasi, ja kui saagida juhtplaadi ülemise servaga, surub saag end tagasi.
2. **Ärge küünitage.**
3. **Seiske alati kindlalt jalgel ja hoidke tasakaalu.**
4. **Ärge riivake juhtplaadi otsaga palki, oksa, maapinda või mõnda muud takistust.**
5. **Ärge saagige kõrgemalt kui õlgade kõrguselt.**
6. **Kasutage seadmeid, nagu vähendatud tagasilöögiga kett ja juhtplaadid, mis vähendavad tagasilöögiga seotud ohte.**
7. **Juhtplaadi vahetamisel kasutage ainult tootja soovitatud või samaväärseid juhtplaate.**
8. **Ärge laske juhtplaadi otsas liikuval ketil millegi vastu puutuda.**
9. **Hoolitsege, et tööpiirkonnas ei oleks takistusi, nagu teised puud, oksad, kivid, tarad, kännud vms.** Kõrvaldage

või hoiduge takistustest, mida saekett võib riivata konkreetse palgi või oksa saagimisel.

10. **Hoolitsege, et saekett oleks terav ja korralikult pingutatud. Lõtv või nüri kett võib suurendada tagasilöögi ohtu.** Kontrollige korrapäraselt keti pingutust, kui mootor on seiskunud ja tööriist toiteallikast lahti ühendatud, aga mitte kunagi töötava mootoriga.
11. **Alustage ja jätkake lõikamist alles siis, kui kett on saavutanud täiskiiruse.** Kui kett liigub aeglasemalt, on suurem võimalus tagasilöögi tekkeks.
12. **Korraga tohib saagida ainult ühte palki.**
13. **Varasema sisselõike jätkamisel tuleb olla äärmiselt ettevaatlik.** Suruge sakilised kaitserauad vastu puitu ja laske ketil enne lõike jätkamist saavutada täiskiirus.
14. **Ärge üritage teha sukelduslõikeid ega süvistuslõikeid.**
15. **Arvestage nihkuvate palkide ja muude jõududega, mis võivad sälgu kinni suruda või keti peale langeda.**

## Tagasilöögi vältimise funktsioonid



**HOIATUS!** Teie sael on järgmised funktsioonid, mis aitavad vähendada tagasilöögi ohtu, kuid ei suuda ohtlikku tagasilööki siiski täielikult välistada. Kettsaagi kasutades ei tohi loota ainult ohutusseadistele. Et vältida tagasilööki ja muid jõude, mis võivad põhjustada raskeid vigastusi, peate järgima kõiki käesolevas juhendis toodud juhiseid, ohutus- ja hooldusnõudeid.

- Vähendatud tagasilöögiga juhtplaat, mille väikese raadiusega ots vähendab tagasilöögiohtliku ala suurust juhtplaadi otsas. Vähendatud tagasilöögiga juhtplaati on testitud vastavalt elektriliste kettsaagide ohutusnõuetele ning see on oluliselt vähendanud tagasilöökkide hulka ja raskusastet.
- Vähendatud tagasilöögiga keti kontuurne sügavuse piiraja ja kaitselink summutavad tagasilöögi jõudu ja võimaldavad lõikehammastel järk-järgult puu sisse tungida.
- Ärge töötage kettsaega, kui olete puu otsas, redelil, tellingutel või mõnel muul ebastabiilsel pinnal.
- Kui teete tööd, mille käigus võib lõiketarvik riivata varjatud juhtmeid, hoidke tööriista ainult isoleeritud käepidemetest. Voolu all oleva juhtmega kokkupuutumisel satuvad voolu alla ka elektritööriista lahtised metalloosad, andes kasutajale elektrilöögi.
- Ärge üritage teha töid, milleks teil napib jõudu või kogemusi. Lugege kõik käesolevas juhendis olevad juhised põhjalikult läbi ja tehke need endale selgeks.
- Enne kettsae käivitamist veenduge, et saekett ei puutu millegi vastu.
- Ärge hoidke kettsaagi töö ajal ainult ühe käega! Ühe käega töötamine võib lõppeda tööriista kasutaja, abiliste või kõrvalseisjate raskete kehavigastustega. Kettsaag on mõeldud kasutamiseks ainult kahe käega.
- Hoidke käepidemed kuivad ja puhtad ning õli- ja määrdevabad.
- Vältige mustuse, prahi või saepuru kogunemist mootorile või tuulutusavade ette.
- Enne maha asetamist tuleb kettsaag seisata.

- Ärge saagige vääntaimi ja/või peenikesi alustaimi.
- Põõsaste ja võsa lõikamisel tuleb olla eriti ettevaatlik, sest peenikesed oksad võivad takerduda saeketi taha ja paiskuda teie suunas või paisata teid tasakaalust välja.



**HOIATUS!** Poleerimise, saagimise, lihvimise, puurimise ja muude ehitustööde käigus tekkiv tolm sisaldab kemikaale, mis California osariigi andmetel põhjustavad vähktõbe, sünnidefekte või muid soo jätkamisega seotud kahjustusi. Sellisteks kemikaalideks on näiteks:

- pliiipõhistest värvidest pärinev plii;
- tellistest, tsemendist või muudest müüritoodetest pärinevad ränikristallid ning
- arseen ja kroom keemiliselt töödeldud saematerjalist.

Oht nendega kokkupuutumisel on erinev, sõltuvalt sellest, kui tihti te sedalaadi tööd teete. Et vähendada kokkupuudet nende kemikaalidega, peab tööpiirkond olema hästi ventileeritud ning tuleb kasutada nõuetekohaseid kaitsevahendeid, näiteks spetsiaalset tolmumaski, mis ei lase läbi mikroskoopilisi osakesi.

- Vältige pikemaajalist kokkupuudet poleerimis-, saagimis-, lihvimis-, puurimis- ja muu ehitustolmuga. Kandke kaitseriietust ning peske katmata kehaosi vee ja seebiga. Tolmu sattumine suhu, ninna, silma või nahale võib soodustada kahjulike kemikaalide imendumist.



**HOIATUS!** Selle tööriista kasutamisel tekkiv ja/või lenduv tolm võib tõsiselt kahjustada hingamisteid ja põhjustada muid pöördumatuid tervisekahjustusi.

## Kettsae osade nimed ja terminid

- Järkamine – langetatud puu või palgi lõikamine lühemateks juppideks.
- Mootoripidur – seade, mida kasutatakse saeketi peatamiseks päästiku vabastamiseks.
- Ketsae mootoriplokk – kettsaag ilma saeketi ja juhtplaadita.
- Veoratas – hambuline detail, mis veab saeketti.
- Puu langetamine – puu mahasaagimine.
- Langetuslöige – lõplik saelöige puu langetamisel, mis tehakse juhtsälgu vastasküljelt.
- Eesmine käepide – tugikäepide, mis paikneb kettsae esiosas.
- Eesmine kätekaits – kettsae eesmise käepideme ja juhtplaadi vahel paiknev kaitsetõke, mis asetseb reeglina eesmisest käepidemest kinni hoidva käe läheduses.
- Juhtplaat – juhtsoonega jäik detail, mis toetab ja suunab saeketti.
- Juhtplaadi ümbris – juhtplaadi peale asetatav kate, mis aitab vältida kokkupuudet hammastega, kui saagi ei kasutata.
- Tagasilöök – juhtplaadi kiire liikumine tagasi ja/või üles, kui saekett puutub juhtplaadi otsa pealmises osas näiteks palgi või oksa vastu või kui saekett jääb sisselõikesse kinni.
- Tagasilöök pitsumise tagajärjel – sae äkiline tagasipõrkumine, mis võib tekkida sisselõike ahenemisel, kui liikuv saekett kiilub juhtplaadi ülemises osas lõikesse kinni.
- Tagasilöök pöörlemise tagajärjel – sae äkiline nõksatamine üles ja taha, mis võib esineda, kui liikuv saekett riivab juhtplaadi otsa ülemise osa lähedal mõnda eset, näiteks palki või oksa.

- Laasimine – okste eemaldamine mahalangenud puu küljest.
- Tagasilööki vähendav kett – kett, mis vastab vähendatud tagasilöögi nõuetele. (katsetes kettsaagide esindusliku valimiga.)
- Tavaline saagimisasend – asendid, milles toimub palkide tükeldamine ja puude langetamine.
- Juhtsälk – puutüve sisselõige, mis määrab ära puu langemise suuna.
- Tagumine käepide – tugikäepide, mis paikneb sae tagaosas.
- Vähendatud tagasilöögiga juhtplaat – juhtplaat, mille puhul on tõendatud märgatav tagasilööki vähendav toime.
- Varukett – kett, mis vastab konkreetsete kettsaagidega katsetamisel vähendatud tagasilöögi nõuetele.
- Saekett – saehammastega silmusekujuline kett puidu lõikamiseks, mis ringleb mootori jõul mööda juhtplaadi serva.
- Sakiline kaitseraud – sakke kasutatakse puu langetamisel või tükeldamisel sae pööramisel ja asendi fikseerimiseks.
- Lüliti – seade, mis töötades sulgeb või katkestab kettsae mootori vooluringi.
- Lüliti ülekanne – mehhanism, mis kannab päästiku liikumise lülitile üle.
- Lüliti lukustus – liigutatav tõkis, mis hoiab ära lüliti soovimatu rakendumise, kui seda käsitsi ei vajutata.

## Ettenähtud otstarve

Teie kettsaag DEWALT DCM565 sobib ideaalselt okste kärpimiseks ja kuni 26 cm läbimõõduga palkide tükeldamiseks.

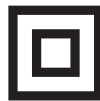
## Muud ohud

Ka asjakohaste ohutusnõuete järgimisel ja turvaseadeldiste kasutamisel ei saa teatud ohte vältida. Need on järgmised.

- Kuulmiskahjustused.
- Õhkupaiskuvatest osakestest põhjustatud kehavigastuste oht.
- Põletushaavade oht, mida tekitavad kasutamisel kuumenevad tarvikud.
- Pikemaajalisest kasutamisest põhjustatud kehavigastuste oht.

## Elektriohutus

Elektrimootor on ette nähtud vaid ühe pinge jaoks. Kontrollige alati, et aku pinge vastaks andmesildile märgitud väärtusele. Samuti veenduge, et laadija pinge vastab võrgupingele.



Teie DEWALTi laadija on vastavalt standardile EN60335 topeltisolatsiooniga. Seetõttu ei ole maandusjuhet vaja.

Kui toitejuhe on kahjustatud, tuleb see vahetada spetsiaalse toitejuhtme vastu, mille saab hankida DEWALTi hoolduskeskuse kaudu.

## Toitepistiku vahetamine (ainult Ühendkuningriik ja Iirimaa)

Kui on vaja paigaldada uus toitepistik, toimige järgmiselt.

- Kõrvaldage vana pistik ohutult.
- Ühendage pruun juhe uue pistiku faasiklemmiga.
- Ühendage sinine juhe neutraalklemmiga.



**HOIATUS!** Maandusklemmiga ühendusi ei tehta.

Järgige kvaliteetsete pistikutega kaasasolevaid paigaldusjuhiseid.  
Soovitav kaitse: 3 A.

## Pikendusjuhtme kasutamine

Ärge kasutage pikendusjuhet, kui see ei ole hädavajalik. Kasutage heakskiidetud pikendusjuhet, mis sobib laadija sisendvõimsusega (vt „*Tehnilised andmed*“). Juhtme minimaalne ristlõikepindala on 1 mm<sup>2</sup> ja maksimaalne lubatud pikkus on 30 m.

Juhtmerulli kasutamisel kerige juhe alati täielikult lahti.

## HOIDKE NEED JUHISED ALLES

### Akulaadidajad

DEWALTi laadidajad ei vaja reguleerimist ning nende konstrueerimisel on peetud silmas võimalikult lihtsat kasutamist.

### Olulised ohutusnõuded kõigi akulaadidajate kasutamisel

**HOIDKE NEED JUHISED ALLES.** See juhend sisaldab ühilduvate akulaadidajate olulisi ohutus- ja kasutusjuhiseid (vt „*Tehnilised andmed*“).

- Enne laadija kasutamist lugege läbi kõik juhised ja hoiatustähised laadijal, akul ja akuga kasutataval seadmel.



**HOIATUS!** Elektrilöögi oht. Vältige vedelike sattumist laadijasse. Tagajärjeks võib olla elektrilöök.



**HOIATUS!** Soovitame kasutada rikkevoolukaitset, mille rakendumisvool on 30mA või vähem.



**ETTEVAATUST!** Põletuse oht. Vigastusohu vähendamiseks laadige ainult DEWALTi laetavaid akusid. Teist tüüpi akud võivad plahvatada ning põhjustada kehavigastusi ja kahjusid.



**ETTEVAATUST!** Lapsi tuleb valvata, et nad selle seadmega ei mängiks.

**NB!** Teatud tingimustel, kui laadija on vooluvõrku ühendatud, võivad laadijasse sattunud võõrkehad selle kontaktid lühistada. Ärge laske laadija õõnsustesse pääseda elektrit juhtivatel materjalidel, nagu terasvill, foolium ja metallipuru. Ühendage laadija alati vooluvõrgust lahti, kui selle pesas pole akut. Ühendage laadija lahti ka enne puhastamist.

- **ÄRGE üritage akut laadida mõne muu laadijaga peale käesolevas juhendis toodute.** Laadija ja aku on ette nähtud koos töötama.
- **Need laadidajad on mõeldud ainult DEWALTi laetavate akude laadimiseks.** Muu kasutuse tagajärjeks on tulekahju või (surmava) elektrilöögi oht.
- **Vältige laadija kokkupuudet vihma või lumega.**
- **Laadija eemaldamisel vooluvõrgust tõmmake pistikust, mitte juhtmest.** See vähendab pistiku ja juhtme kahjustamise ohtu.
- **Paigutage juhe nii, et sellele ei astuta peale, selle taha ei komistata ning seda ei kahjustata ega kulutatata muul viisil.**
- **Ärge kasutage pikendusjuhet, kui see pole hädavajalik.** Vale pikendusjuhtme kasutamisega võib kaasneda tulekahju või (surmava) elektrilöögi oht.

- **Ärge asetage laadija peale ühtegi eset ega laadijat pehmele pinnale, et mitte blokeerida ventilatsioonivõlviga ega põhjustada laadija ülekuumenemist.** Paigutage laadija soojusallikatest eemale. Laadija ventilatsioon on tagatud korpuse pealmisel ja alumisel küljel olevate avade kaudu.
- **Ärge kasutage laadijat kahjustunud juhtme või pistikuga** – laske need kohe asendada.
- **Ärge kasutage laadijat, mis on saanud tugeva löögi, maha kukkunud või muul viisil kahjustunud.** Viige see volitatud teenindusse.
- **Ärge võtke laadijat koost; viige see volitatud teenindusse, kui seda tuleb hooldada või remontida.** Valesti kokkupanemine võib põhjustada (surmava) elektrilöögi või tulekahju ohtu.
- Kui toitejuhe on kahjustunud, peab tootja, tema esindaja vms kvalifitseeritud isik selle ohu vältimiseks kohe välja vahetama.
- **Enne laadija puhastamist eemaldage see vooluvõrgust. See vähendab elektrilöögi ohtu.** Aku eemaldamine ei vähenda seda ohtu.
- **ÄRGE** üritage ühendada kahte laadijat omavahel kokku.
- **Laadija on ette nähtud töötama tavalises 230 V pingega vooluvõrgus. Ärge üritage seda kasutada teistsuguse pingega.** See ei kehti autolaadija puhul.

### Aku laadimine (joonis B)

1. Ühendage laadija enne aku sisestamist sobivasse pistikupesasse.
2. Sisestage akupatarei 7 laadijasse ja veenduge, et see asetseb korralikult laadijas. Punane tuli (laadimine) vilgub korduvalt, mis tähendab, et laadimine on alanud.
3. Laadimine on lõpetatud, kui punane tuli jääb püsivalt põlema. Akupatarei on täielikult laetud ja seda võib kasutada või laadijasse jätta. Akupatarei eemaldamiseks laadijast vajutage akupatareil aku vabastusnuppu 15.

**MÄRKUS!** Liitiumioon-akupatareide maksimaalse võimsuse ja eluea tagamiseks laadige akupatarei enne esmakordset kasutamist täis.

### Laadija töö

Aku laetuse taset näitavad allpool kirjeldatud näidikud.

Laadimisnäidikud		
	Laadimine	
	Täis laetud	
	Kuuma/külma aku viivitus*	

\* Punane tuli jätkab vilkumist, kuid selle toiminguga ajal süttib kollane märgutuli. Kui aku on saavutanud sobiva temperatuuri, lülitub kollane tuli välja ja laadija jätkab laadimist.

Ühilduv(ad) laadija(d) ei lae vigast akupatareid. Laadija näitab, et aku on vigane, kui tuli ei sütti või kuvatakse probleemse aku või laadija vilkumismuster.

**MÄRKUS!** See võib tähendada ka seda, et viga on laadijas.



Kui laadija viitab probleemile, viige laadija ja akupatarei volitatud teeninduskeskusesse testimisele.

### Kuuma/külma aku viivitus

Kui laadija tuvastab, et akupatarei on liiga kuum või külm, peatab see automaatselt laadimise, kuni akupatarei on saavutanud sobiva temperatuuri. Seejärel lülitub laadija automaatselt laadimisrežiimile. See funktsioon tagab akupatareide maksimaalse tööea.

Külm akupatarei laeb aeglasemalt kui soe akupatarei. Akupatarei laeb kogu laadimistsükli jooksul aeglasemalt ja maksimaalne laadimiskiirus ei taastu isegi akupatarei soojenemisel.

Akulaadija DCB118 on varustatud sisemise ventilaatoriga, mis on mõeldud akupatarei jahutamiseks. Ventilaator lülitub automaatselt sisse, kui akupatareid tuleb jahutada. Ärge kunagi kasutage akulaadijat, kui ventilaator ei tööta korralikult või kui ventilaatori pilud on ummistunud. Ärge torgake akulaadijasse võõrkehasid.

### Elektrooniline kaitsesüsteem

XR Li-Ion tööriistadel on sisseehitatud elektrooniline kaitsesüsteem, mis kaitseb akupatareid ülekoormuse, ülekuumenemise või liigse tühjenemise eest.

Elektroonilise kaitsesüsteemi rakendumisel lülitub tööriist automaatselt välja. Kui see juhtub, siis hoidke liitiumioon-akupatareid laadijas, kuni see on täis laetud.

### Seinakinnitus

Need akulaadijad on mõeldud seinale paigaldamiseks või püstiselt lauale või tööpinnale asetamiseks. Seinale paigaldamisel asetage akulaadija elektripistikupesa lähedale ja nurkadest või muudest õhuvoolu häirivatest takistustest eemale. Kasutage akulaadija tagakülge šabloonina kruviaukude asukoha märkimiseks seinale. Paigaldage akulaadija kindlalt, kasutades vähemalt 25,4 mm pikkuseid kipsikruvisid (ostetud eraldi), mille pea läbimõõt on 7–9 mm, kruvituna puitu optimaalse kruvi kokkupuutepinna sügavusega umbes 5,5 mm. Joondage avad akulaadija tagaküljel väljaulatuvate kruvidega ning fikseerige need korralikult avadesse.

### Laadija puhastamine



**HOIATUS! Elektrilöögi oht. Enne laadija puhastamist eemaldage see vahelduvvooluvõrgust.** Mustuse võib laadija korpuselt eemaldada lapi või pehme metallivaba harjaga. Ärge kasutage vett ega puhastuslahuseid. Vältige vedelike sattumist tööriista sisse; ärge kastke tööriista ega selle osi vedelikku.

### Akupatareid

#### Olulised ohutusjuhised kõikide akude kohta

Asendusakude tellimisel märkige ära katalooginumber ja pinge. Aku ei ole ostes täielikult laetud. Enne aku ja laadija kasutamist lugege alltoodud ohutusjuhiseid. Seejärel järgige antud laadimisjuhiseid.

#### LUGEGE KÕIKI JUHISEID

- **Ärge kasutage akut plahvatusohtlikus keskkonnas, näiteks tuleohtlike vedelike, gaaside või tolmu**

**läheduses.** Aku asetamisel laadijasse või sealt eemaldamisel võivad aurud või tolm süttida.

- **Ärge kunagi asetage akupatareid jõuga laadijasse. Ärge muutke akupatareid mitte mingil viisil, et see ühilduks laadijaga, kuna akupatarei võib puruneda, põhjustades raskeid kehavigastusi.**
- Laadige akusid ainult DEWALTi laadijatega.
- **ÄRGE** kastke seadet vette ega muudesse vedelikesse ja vältige pritsmeid.
- **Ärge hoidke ega kasutage tööriista ja akut kohas, kus temperatuur võib ületada 40 °C (104 °F) (näiteks suvel kuuride või metallehitiste läheduses).**
- **Ärge põletage akupatareid isegi siis, kui see on tõsiselt kahjustatud või täielikult lõpuni kasutatud.** Aku võib tules plahvatada. Liitiumioonakude põletamisel eritub mürgiseid aineid ja aineid.
- **Kui aku sisu puutub nahaga kokku, siis peske seda kohta kohe neutraalse seebi ja veega.** Kui akuveelik satub silma, siis loputage avatud silma veega 15 minutit või kuni ärritus lakkab. Meditsiiniline märkus: aku elektrolüüt koosneb vedelate orgaaniliste karbonaatide ja liitiumisoolade segust.
- **Avatud akuelementide sisu võib ärritada hingamisteid.** Minge värske õhu kätte. Sümptomite püsimisel pöörduge arsti poole.



**HOIATUS!** Põletuse oht. Akuveelik võib sädeme või leegiga kokku puutudes olla tuleohtlik.



**HOIATUS!** Ärge kunagi üritage akut mingil põhjusel avada. Kui aku korpus on pragunenud või muul viisil kahjustunud, ärge pange akut laadijasse. Ärge lõhkuge akut, ärge pillake seda maha ega kahjustage muul viisil. Ärge kasutage akut ega laadijat, mis on saanud tugeva löögi, maha kukkunud, millegi alla jäänud või muul viisil kahjustunud (näiteks naelaga läbi torgatud, haamriga löödud, peale astunud). See võib põhjustada (surmava) elektrilöögi. Kahjustunud akud tuleb tagastada teeninduskeskusesse ümbertöötlemiseks.



**HOIATUS! Tuleoht. Ärge hoidke ega kandke akupatareid nii, et metallesemad puutuvad kokku akuklemmidega.** Näiteks ärge asetage akupatareid põlle sisse, taskusse, tööriistakasti, tootekohvrise, sahtlisse vms koos lahtiste naelte, kruvide, võtmete vms esemetega.



**ETTEVAATUST! Kui te tööriista ei kasuta, asetage see stabiilsele pinnale, kus see ei saa ümber minna ega kukkuda.** Mõned suurte akudega tööriistad seisavad aku peal püsti, kuid võivad kergesti ümber minna.

### Transport



**HOIATUS! Tuleoht.** Akude transportimisega võib kaasneda tuleoht, kui akuklemmid puutuvad kogemata kokku elektrit juhtivate materjalidega. Akude transportimisel tuleb veenduda, et akuklemmid on kaitstud ja hästi isoleeritud teiste materjalidega kokkupuutumise eest, et vältida lühist.

DEWALTi akud vastavad kõigile kehtivatele tarne-eeskirjadele, mis on sätestatud tööstus- ja juriidilistes standardites, sealhulgas ÜRO ohtlike kaupade veo soovitude näidiseeskirjad,

Rahvusvahelise Lennutranspordi Ühenduse (IATA) ohtlike kaupade eeskirjad, rahvusvaheline ohtlike kaupade mereveo (IMDG) eeskiri ja ohtlike veoste rahvusvahelise autoveo Euroopa kokkulepe (ADR). Liitumioonelemendid ja akud on testitud ÜRO ohtlike kaupade veo soovitude katsete ja kriteeriumide käsiraamatu punkti 38.3 järgi.

Enamikul juhtudel ei klassifitseerita DEWALTi akupatareid tarnimisel täisreguleeritud 9. kategooria ohtlikuks materjaliks. Üldiselt nõuavad 9. kategooria täisregulatsiooni kohaldamist vaid liitumioonakud, mille nimenergia on suurem kui 100 vatt-tundi (Wh). Kõigil liitumioonakudel on nimenäitaja vatt-tundides märgitud pakendile. Lisaks ei soovita DEWALT keeruliste eeskirjade tõttu liitumioon-akupatareid transportimiseks õhutranspordivahendit olenemata Wh-väärtusest. Tööriistu koos akudega (kombikomplekt) tohib transportida õhutranspordiga erandjuhul, kui akupatarei Wh-väärtus ei ületa 100 Wh.

Olenemata sellest, kas tarnitava kauba suhtes kohaldatakse erandit või kehtib sellele täisregulatsioon, vastutab tarnija pakendamise, sildistamise/märgistamise ja dokumentatsiooni kehtivatele nõuetele vastavuse eest.

Kasutusjuhendi selles jaos toodud teave on antud heas usus ning seda peetakse dokumendi koostamise ajahetkel õigeks. Sellegipoolest ei anta otsest ega kaudset garantiid. Ostja peab tagama, et tema tegevus on kooskõlas kehtivate eeskirjadega.

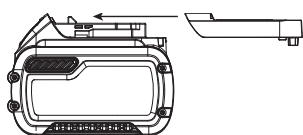
### FLEXVOLT™-i aku transportimine

DEWALTi FLEXVOLT™-i akul on kaks režiimi: **Kasutamine** ja **Transport**.

**Kasutamistrežiim:** kui FLEXVOLT™-i aku on eraldi või DEWALTi 18 V seadmes, töötab see 18 V akuna. Kui FLEXVOLT™-i aku on 54 V või 108 V (kaks 54 V akut) seadmes, töötab see 54 V akuna.

**Transpordirežiim:** kui FLEXVOLT™-i akul on kate peal, on aku transpordirežiimis. Hoidke kate transportimiseks alles.

Kui aku on transpordirežiimis, on akuelementide elektriühendus katkestatud, mille tagajärjel on meil 3 akut, mille Wh-väärtus on madalam võrreldes 1 akuga, mille Wh-väärtus on kõrgem. Tänu 3-le madalama Wh-väärtusega akule kohaldatakse akupatarei suhtes erandit, mille kohaselt ei kehti sellele teatud tarneregulatsioonid, mis puudutavad akude kõrgemat Wh-väärtust.



Näiteks transpordi Wh-väärtus võib olla 3 x 36 Wh, mis tähendab kolme 36 Wh akut.

Kasutamise Wh-väärtus võib olla 108 Wh (ainult 1 aku).

Kasutamise ja transportimise  
märgistuse näidis



### Hoiutingimused

- Hoidmiseks on parim kuiv ja jahe koht, kuhu ei paista otsene päikesevalgus ning kus temperatuur ei ole liiga kõrge ega madal. Aku optimaalsete talitusomaduste ja kasutusea tagamiseks hoidke mittekasutatavaid akusid toatemperatuuril.

- Pikemaks ajaks hoiule panekul soovitatakse aku täis laadida ning asetada see jahedasse ja kuiva ning päikesevalguse eest kaitstud kohta.

**MÄRKUS!** Akut ei tohi hoida täielikult tühjenenuna. Akut tuleb enne kasutamist laadida.

### Laadijal ja akul olevad sildid

Lisaks juhendis kasutatavatele sümbolitele võivad laadija ja aku siltidel olla järgmised sümbolid.



Enne kasutamist lugege kasutusjuhendit.



Laadimisaja leiate peatükist „**Tehnilised andmed**“.



Ärge puudutage neid elektrit juhtivate esemetega.



Ärge laadige kahjustatud akusid.



Vältige kokkupuudet veega.



Laske defektsed juhtmed kohe välja vahetada.



Laadige ainult vahemikus 4 °C kuni 40 °C.



Kasutamiseks ainult siseruumides.



Kõrvaldage akupatareid keskkonda arvestades.



Laadige DEWALTi akupatareid ainult heakskiidetud DEWALTi laadijatega. Kui laete DEWALTi laadijaga muid kui DEWALTi akupatareid, võivad need puruneda või põhjustada muid ohtlikke olukordi.



Akut ei tohi põletada.



**KASUTAMINE** (ilma transpordikatteta). Näide: Wh-väärtus 108 Wh (1 aku väärtusega 108 Wh).



**TRANSPORT** (integreeritud transpordikatteta). Näide: Wh-väärtus 3 x 36 Wh (kolm 36 Wh akut).

### Aku tüüp

DCM565 töötab 18-voldise akupatareiga.

Kasutada võib neid akupatareid: DCB181, DCB182, DCB183, DCB183B, DCB184, DCB184B, DCB185, DCB187, DCB546, DCB547. Lisateavet leiate peatükist „**Tehnilised andmed**“.

### Pakendi sisu

Pakend sisaldab järgmist:

- Kettsaag
- Ümbris

1 Juhtplaat, 30 cm

1 Kett, 30 cm

1 Kasutusjuhend

### AKU EGA LAADIJA EI KUULU KOMPLEKTI

1 Liitiumioon-akupatarei\*\*

1 Liitiumioonaku laadija\*\*

\*\* Kaasas ainult mudeliga DCM565P1

- Veenduge, et tööriist, selle osad ega tarvikud ei ole transportimisel kahjustada saanud.
- Võtke enne kasutamist aega, et kasutusjuhend põhjalikult läbi lugeda ja endale selgeks teha.

## Tähistused tööriistal

Tööriistal on kasutatud järgmisi sümboleid:



Enne kasutamist lugege kasutusjuhendit.



Kandke kõrvaklappe või -trophe.



Kandke silmade kaitset.



Ärge jätke vihma kätte.



Kui juhtplaadi ots millegi vastu puutub, võib juhtplaat järsult üles ja taha nõksatada, põhjustades raskeid vigastusi.



Juhtplaadi ots ei tohi ühegi eseme vastu puutuda.



Saeketi pöörlemissuund.



Käsitsege kettsaagi alati kahe käega.



Lülitage tööriist välja. Enne tööriista hooldamist eemaldage selle küljest aku.



Direktiivile 2000/14/EÜ vastav garanteeritud helivõimsus.

## Kuupäevakoodi asukoht

Kuupäevakood, mis sisaldab ka tootmisaastat, on trükitud korpusele.

Näide:

2017 XX XX

Tootmisaasta

## Kirjeldus (joonis A)



**HOIATUS!** Ärge kunagi ehitage elektritööriista ega selle ühtki osa ümber. See võib lõppeda kahjustuste või kehavigastustega.

- 1 Toitelüliti
- 2 Lukustushoob
- 3 Ketipidur / eesmine käekaitse

4 Juhtplaat

5 Saekett

6 Veotähiku kate

7 Akupatarei

8 Juhtplaadi seadistuse lukustusnupp

9 Ketipingutusnupp

10 Õlitaseme näidik

11 Juhtplaadi ümbris

12 Tagumine käepide

13 Eesmine käepide

14 Akupesa

15 Aku vabastusnupp

16 Õlipaagi kork (ei ole näidatud)

## Ettenähtud otstarve

Teie kettsaag on mõeldud professionaalseteks saagimistöodeks.

**ÄRGE** kasutage tööriista niisketes või märgades tingimustes ega plahvatusohtlike gaaside või vedelike läheduses.

See kettsaag on professionaalne elektritööriist.

**ÄRGE** lubage lastel tööriista puutuda. Kogenematute kasutajate puhul on vajalik juhendamine.

- **Väikesed lapsed ja nõrk tervis.** See seade ei ole mõeldud ilma järelevalveta kasutamiseks väikeste laste või füüsiliselt nõrkade isikute poolt.
- Seade ei ole mõeldud kasutamiseks isikute (sealhulgas laste) poolt, kelle füüsilised, sensoorsed või vaimsed võimed on piiratud või kellel puuduvad vajalikud kogemused, teadmised ja oskused, välja arvatud juhul, kui neid juhendab nende ohutuse eest vastutav isik. Lapsi ei tohi kunagi jätta selle seadmega üksi.

## KOKKUPANEMINE JA SEADISTAMINE



**HOIATUS!** Et vähendada raskete kehavigastuste ohtu, lülitage tööriist enne seadistamist või lisaseadmete ja tarvikute paigaldamist ja eemaldamist välja ning eemaldage aku. Seadme ootamatu käivitumine võib lõppeda vigastustega.



**HOIATUS!** Kasutage ainult DEWALTi akupatareisid ja laadijaid.

## Aku paigaldamine ja eemaldamine (joonis C–E)

**MÄRKUS!** Veenduge, et akupatarei 7 on täis laetud.

### Akupatarei paigaldamine

1. Joondage akupatarei 7 seadmes olevate rööbastega (joonis C).
2. Libistage see seadmesse ja asetage kindlalt kohale, millest annab märku klõpsatus.

### Akupatarei eemaldamine

1. Vajutage vabastusnuppu 15 ja tõmmake akupatarei tööriista käepidemest välja (joonis D).

2. Sisestage akupatarei laadijasse, nagu kirjeldatud selle kasutusjuhendi laadija osas.

## Akunäidik (joonis E)

Mõningatel DEWALTi akupatareidel on näidik, mille kolm rohelist valgusdioodi näitavad akupatarei järelejäänud laetust.


Näidiku aktiveerimiseks vajutage pikalt akunäidiku nuppu **17**. Süttivad kolm rohelist valgusdioodi, näidates järelejäänud laetuse taset. Kui aku laetuse tase jääb alla kasutuspiiri, siis näidik ei sütti ning aku tuleb uuesti täis laadida.

**MÄRKUS!** Akunäidik on vaid akupatarei järelejäänud laetuse näitaja. See ei näita tööriista funktsionaalsust ning näit varieerub sõltuvalt seadme komponentidest, temperatuurist ja kasutusolast.

## KOKKUPANEMINE

### Juhtplaadi ja saeketi paigaldamine (joonised A, F–H, K)

 **ETTEVAATUST!** Terav kett. Kandke keti käsitlemise ajal alati kaitsekindaid. Kett on terav ja võib teid ka paigal seistes vigastada.


 **HOIATUS!** Terav kett, mis liigub. Et vältida seadme ootamatut käivitumist, veenduge enne järgmisi toiminguid, et aku on eemaldatud. Vastasel korral riskite raskete kehavigastustega.

Kui saekett **5** ja juhtplaat **4** on eraldi pakendites. Kett tuleb kinnitada juhtplaadi külge ja juhtplaat koos ketiga tööriista korpuse külge.

- Asetage saag kindlale ühetasasele pinnale.
- Veotähiku kate **6** eemaldamiseks lükake lukustushoob üles ja keerake juhtplaadi seadistuse lukustusnuppu **8** vastupäeva, nagu näidatud joonisel F.
- Kandke kaitsekindaid, võtke saeketist **5** kinni ja paigaldage see ümber juhtplaadi **4**, nii et hambad asetsevad õiget pidi (vt joonis K).
- Veenduge, et kett asetseb korralikult kogu juhtplaati ümbritsevas soones.
- Asetage saekett ümber ketiratta **18**. Samal ajal seadke juhtplaadis olev pilu kohakuti ketipinguti poldiga **20** ja tööriista alumisel küljel oleva poldiga **19**, nagu näidatud joonisel G.
- Pärast paigaldamist hoidke juhtplaati paigal ja paigaldage veotähiku kate **6**. Veenduge, et abivahenditeta kinnitatava poldi ava kattel on kohakuti poldiga **19** põhikorpusel. Lükake lukustushoob üles ja keerake juhtplaadi seadistuse lukustusnuppu **8** päripäeva, kuni kuulete klõpsatust, seejärel keerake nuppu ühe täispöörde võrra tagasi, et saaksite saeketti korralikult pingutada.
- Keerake ketipingutusnuppu **9** päripäeva, et suurendada pinget, nagu näidatud joonisel H. Veenduge, et saekett **5** asetseb tihedalt ümber juhtplaadi **4**. Pingutage juhtplaadi seadistuse lukustusnuppu, kuni kuulete klõpsatust. Juhtplaat on kindlalt paigas, kui kuulete kolme klõpsatust. Edasine pingutamine ei ole vajalik.

## Keti pingsuse reguleerimine (joonised A ja I)

 **ETTEVAATUST!** Terav kett. Kandke keti käsitlemise ajal alati kaitsekindaid. Kett on terav ja võib teid ka paigal seistes vigastada.

 **HOIATUS!** Terav kett, mis liigub. Et vältida seadme ootamatut käivitumist, veenduge enne järgmisi toiminguid, et aku on eemaldatud. Vastasel korral riskite raskete kehavigastustega.


- Asetage saag kindlale ühetasasele pinnale ja kontrollige saeketi **5** pinget. Saekett on õigesti pingutatud, kui see nimetissõrme ja pöidlaga kergelt jõudu rakendades juhtplaadist **4** 3 mm kaugusele tõmmates tagasi vetrub, nagu näidatud joonisel I. Juhtplaadi alumise serva ja keti vahel ei tohi olla tühimikku, nagu näidatud joonisel I.
- Saeketi pinge reguleerimiseks lükake fikseerimislapats üles ja keerake juhtplaadi seadistuse lukustusnuppu **8** ühe täispöörde võrra vastupäeva. Keerake ketipingutusnuppu **9** päripäeva, nagu eespool kirjeldatud, kuni kett on parajalt pingul.
- Ärge pingutage ketti liiga tugevalt, kuna see põhjustab liigset kulumist ning lühendab juhtplaadi ja keti eluiga.
- Kui kett on korralikult pingutatud, kinnitage korralikult juhtplaadi seadistuse lukustusnupp.

**MÄRKUS!** Juhtplaadi seadistuse lukustusnupul on arreteeritud pingutussüsteem. Veotähiku kate on kindlalt paigas, kui kuulete kolme klõpsatust. Edasine pingutamine ei ole vajalik.

- Uue saeketi kasutamisel kontrollige pingsust (pärast aku eemaldamist) esimese 2 töötunni jooksul pidevalt, kuna uus kett venib veidi.

## Saeketi vahetamine (joonised A ja K)

 **ETTEVAATUST!** Terav kett. Kandke keti käsitlemise ajal alati kaitsekindaid. Kett on terav ja võib teid ka paigal seistes vigastada.

 **HOIATUS!** Terav kett, mis liigub. Et vältida seadme ootamatut käivitumist, veenduge enne järgmisi toiminguid, et aku on eemaldatud. Vastasel korral riskite raskete kehavigastustega.

- Saeketi lõdvendamiseks lükake fikseerimislapats üles ja keerake juhtplaadi seadistuse lukustusnuppu **8** vastupäeva.
- Eemaldage veotähiku kate **6**, nagu kirjeldatakse jaotises „**Juhtplaadi ja saeketi paigaldamine**“.
- Tõstke kulunud saekett **5** juhtplaadi **4** soonest välja.
- Asetage uus kett juhtplaadi soonde ja veenduge, et saehambad on suunatud õigele poole. Selleks seadke ketil olev nool kohakuti veotähiku kattel **6** oleva kujutisega, nagu näidatud joonisel J.
- Järgige juhiseid jaotises „**Juhtplaadi ja saeketi paigaldamine**“.

Uue keti ja juhtplaadi saab lähimast DEWALTi teeninduskeskusest.

- Mudelile DCM565 sobib varukett # DWRC1200, varuosa number 90586162. 30 cm juhtplaat, varuosa number N507302.



## Saeketi ja juhtplaadi õlitamine (joonis L)

### Automaatne õlitussüsteem

Kettsael on automaatne õlitussüsteem, mis tagab saeketi ja juhtplaadi pideva õlitamise. Õlitaseme näidik **10** näitab kettsae õlitaset. Kui õli on alla veerandi, eemaldage kettsae aku ja lisage õiget tüüpi õli. Pärast saagimist tühjendage alati õlipaak.

**MÄRKUS!** Kasutage kvaliteetset juhtplaadi- ja ketiõli, et tagada keti ja juhtplaadi korralik õlitamine. Ajutise aseainena võib kasutada mitte-detergendi tüüpi SAE30 klassi mootoriõli. Okste kärpimisel on soovitatav kasutada taimset juhtplaadi- ja ketiõli. Mineraalõli ei soovitata, kuna see võib kahjustada puid. Ärge kunagi kasutage juba kasutatud õli või väga paksu õli. Need võivad kettsaagi kahjustada.

### Õlipaagi täitmine

- Lükake lukustushoob alla ja eemaldage õlipaagi kork **16**, keerates seda veerandpöörde võrra vastupäeva. Täitke paak soovitatud juhtplaadi- ja ketiõliga, kuni õlitase jõuab õlitaseme näidiku **10** ülemise piirini.
- Pange õlipaagi kork tagasi ja kinnitage see veerandpöörde võrra päripäeva keerates. Seadke lukustushoob lukustussendisse.
- Lülitage kettsaag aeg-ajalt välja ja kontrollige õlitaseme näidikut, et juhtplaat ja kett oleks alati korralikult õlitatud.

## Sae transportimine (joonised A ja M)

- Enne sae transportimist eemaldage alati aku ja katke juhtplaat **4** ümbrisega **11** (joonis M).
- Rakendage ketipidur, lükates ketipidurit / eesmist käekaitset **3** ettepoole.

## KASUTAMINE

### Kasutusjuhised



**HOIATUS!** Järgige alati ohutusjuhiseid ja asjakohaseid õigusakte.



**HOIATUS!** Et vähendada raskete kehavigastuste ohtu, lülitage tööriist enne seadistamist või lisaseadmete ja tarvikute paigaldamist ja eemaldamist välja ning eemaldage aku. Seadme ootamatu käivitumine võib lõppeda vigastustega.

### Käte õige asend (joonised A ja J)



**HOIATUS!** Et vähendada raskete kehavigastuste ohtu, hoidke käsi **ALATI** õiges asendis, nagu joonisel näidatud.



**HOIATUS!** Et vähendada raskete kehavigastuste ohtu, hoidke seadet **ALATI** kindlalt ja olge valmis ootamatusteks.

Käte õige asendi puhul on vasak käsi eesmisel käepidemel **13** ja parem käsi tagumisel käepidemel **12**.

### Kettsae kasutamine (joonised A, N–O)



**HOIATUS!** Lugege kõiki juhiseid ja tehke need endale selgeks. Kõigi juhiste täpne järgimine aitab vältida elektrilöögi, tulekahju ja/või raske kehavigastuse ohtu.

- Hoiduge tagasilöögi eest, mis võib lõppeda raskete kehavigastuste või surmaga. Et vältida tagasilöögi

ohtu, vt „Olulised ohutusjuhised“ ja „Tagasilöögist hoidumine“.

- Ärge küünitage. Ärge saagige kõrgemalt kui rinna kõrguselt. Seiske kindlalt jalgel. Hoidke jalad harkis. Jälgige, et keharaskus langeks võrdselt mõlemale jalale.
- Hoidke vasaku käega kindlalt eesmisest käepidemest **13** ja parema käega tagumisest käepidemest **12**, nii et teie keha on juhtplaadist vasakul.
- Ärge hoidke kettsaagi eesmisest käekaitsemest / ketipidurit **3**. Fikseerige vasak käsi sirgelt küünarnukist, et tulla toime tagasilöögiga.



**HOIATUS!** Ärge hoidke käsi kunagi risti (vasak käsi tagumisel käepidemel ja parem käsi eesmisel käepidemel).



**HOIATUS!** Ärge hoidke ühtki kehaosa kettsaaga töötades juhtplaadiga **4** ühel joonel.

- Ärge kasutage tööriista, kui olete puu otsas, ebakindlas asendis, redelil või mõnel muul ebastabiilsel pinnal. Võite kaotada sae üle kontrolli, mis võib lõppeda raskete kehavigastustega.
- Laske kettsael töötada täiskiirusel kogu saagimise ajal.
- Laske ketil ise saagida. Avaldage ainult kerget survet. Ärge avaldage kettsaele löike lõpus survet.



**HOIATUS!** Kui tööriista ei kasutata, tuleb alati rakendada ketipidur ja eemaldada aku.

### Toitelüliti

Seiske alati kindlalt jalgel ning hoidke põialde ja sõrmedega tugevasti kettsae mõlemast käepidemest kinni.

Seadme sisselülitamiseks veenduge, et ketipidur ei ole rakendunud. Vajutage lukustushoob **2** alla, nagu näidatud joonisel N, ja vajutage päästiklüliti **1**. Kui seade on tööle hakanud, võite lukustushoova lahti lasta.

Selleks, et seade töötaks, tuleb päästikut kogu aeg all hoida. Seadme väljalülitamiseks vabastage päästik.

**MÄRKUS!** Kui rakendada saagimisel liiga palju jõudu, lülitub saag välja. Sae taaskäivitamiseks tuleb vabastada päästiklüliti **1**, enne kui saag uuesti käivitub. Alustage lõiget uuesti, rakendades seekord vähem jõudu. Laske sael töötada omas tempos.



**HOIATUS!** Lülitit ei tohi kunagi lukustada sisselülitatud asendisse.

### Ketipiduri seadistamine

Teie kettsae mootoril on keti pidurisüsteem, mis tagasilöögi korral keti kiiresti peatab.

- Eemaldage seadmest aku.
- Ketipiduri rakendamiseks lükake ketipidurit / eesmist käekaitset **3** ettepoole, kuni see klõpsatusega kohale asetub.
- Tõmmake ketipidurit / eesmist käekaitset **3** eesmise käepideme **13** poole ja fikseerige kohale, nagu näidatud joonisel O.
- Tööriist on nüüd kasutamiseks valmis.

**MÄRKUS!** Tagasilöögi korral riivab teie vasak käsi eesmist kaitsekate ja lükkab selle ette vastu puud. Seejärel jääb tööriist seisma.

## Ketipiduri kontrollimine

Kontrollige enne iga kasutuskorda, kas ketipidur töötab nõuetekohaselt.

- Asetage tööriist kindlale ühetasasele pinnale. Jälgige, et saekett **5** ei riivaks maapinda.
- Hoidke kettsaagi kindlalt mõlema käega ja pange see tööle.
- Keerake vasak käsi eesmise käepideme **13** ümber ette, nii et käeselg puutub vastu ketipidurit / eesmist käekaitset **3**, ning lükake seda ettepoole palgi suunas. Saekett peab seejuures kohe seisma jääma.

**MÄRKUS!** Kui saag ei seisku kohe, lõpetage selle kasutamine ja viige see lähimasse DEWALTi teeninduskeskusesse.

**!** **HOIATUS!** Enne saagimist seadistage ketipidur.

## Levinumad saagimisvõtted

### (joonised A, P, Q, U, V, W)

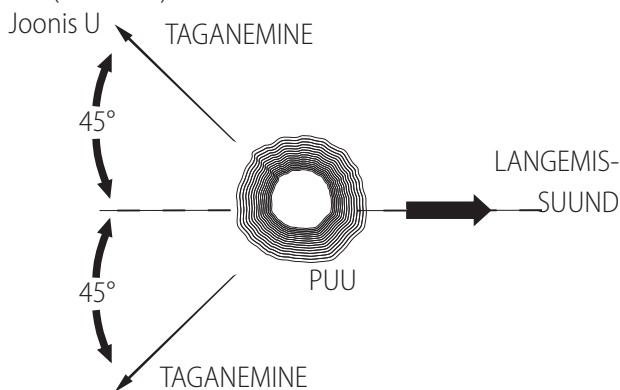
#### Langetamine

Puu langetamine – puu mahasaagimine. Enne puu langetamist peab aku olema täis laetud, et aku poole löike peal tühjaks ei saaks. Ärge langetage puid tuulise ilmaga.

**!** **HOIATUS!** Puu langetamine võib lõppeda vigastustega. Seda tohib teha ainult väljaõppinud isik.

- Enne saagima asumist tuleb valmis vaadata ja vabastada taganemistee. Taganemistee peaks jääma puu langemise eeldatavast trajektooriga diagonaals vastassuunda.

(Joonis U)

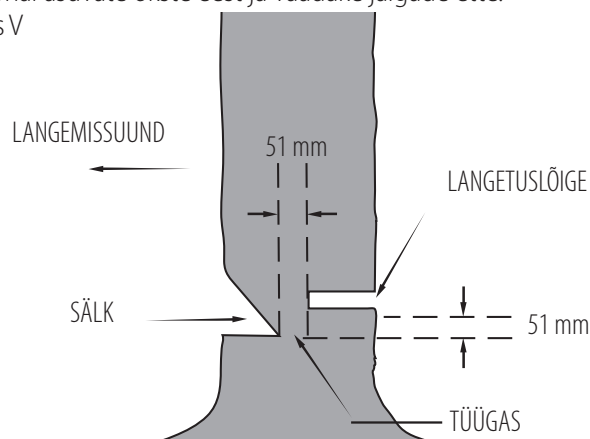


- Enne puu langetamist vaadake selle looduslikku kallet, suuremate okste paiknemist ja tuule suunda – see annab aimu, kuhu poole puu võib langeda. Hoidke käepärast (puidust, plastist või alumiiniumist) kiile ja rasket puuhaamrit. Enne puu langetamist eemaldage löikekohast muld, kivid, lahtine koor, naelad, klambrid ja traat.
- Juhtsälk – tehke puu langemise suunas puutüve sisse püstine sälk pikkusega 1/3 tüve läbimõõdust. Kõigepealt tehke alumisele küljele horisontaalne juhtsälk. See aitab vältida saeketi või juhtplaadi kinnikiilumist teise sälgu tegemise ajal (joonis V).
- Langetuslöige – tehke langetuslöige horisontaalsest sisselõikest vähemalt 51 mm kõrguselt. Langetuslöige tuleb teha horisontaalse juhtsälguga paralleelselt. Langetuslöike tegemisel jätke osa tüvest läbi saagimata. See tüükaosa

takistab puu väändumist ja langemist vales suunas. Tüügest ei tohi läbi saagida (joonis V).

- Kui langetuslöige jõuab peaaegu tüükani, peaks puu langema hakkama. Kui on vähimgi võimalus, et puu ei lange soovitud suunas või võib tagasi pörkuda ja saeketi kinni kiiluda, katkestage saagimine poole löike pealt ja korrigeerige puu langemissuunda löikekohta asetatud kiiludega. Kui puu hakkab vajuma, eemaldage kettsaag sisselõikest, seisake mootor, asetage kettsaag maha ja eemalduge varem valmis vaadatud suunas. Hoiduge pea kohal asuvate okste eest ja vaadake jalgade ette.

Joonis V



#### Okste laasimine

Okste eemaldamine mahalangenud puu küljest. Laasimisel jätke suuremad alumised oksad eemaldamata, et palk püsiks maapinnast kõrgemal. Väiksemad oksad eemaldage ühe löikega. Pinge all olevaid okse tuleb saagida suunaga alt üles, nagu näidatud joonisel P, et kettsaag kinni ei kiiluks. Kärpige okse puu teiselt küljelt, nii et puutüvi jääb teie ja sae vahele. Ärge hoidke saagi löikamise ajal jalgade vahel ega istuge kaksiratsi saetava oksa peal.

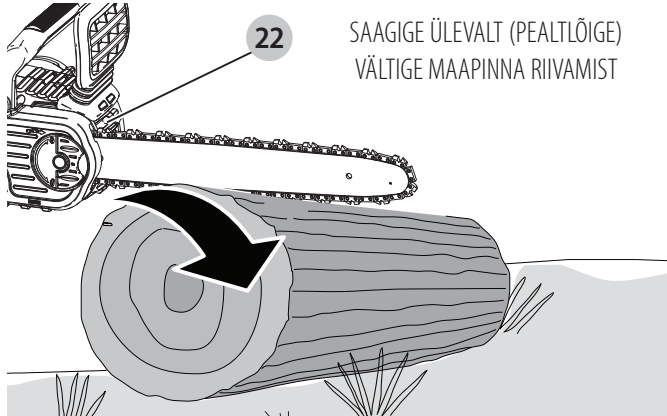
#### Järkamine

**!** **HOIATUS!** Tööriista esimest korda kasutades on soovitatav harjutada saagimist saepuki peal.

Langetatud puu või palgi saagimine lühemateks juppideks. Löikamise viis sõltub sellest, kuidas on palk toetatud. Kui vähegi võimalik, kasutage saepukki (joonis Q).

- Alustage löikamist alles siis, kui kett on saavutanud täiskiiruse.
- Asetage kettsae alumine hammasplaat **22** esimese sisselõike taha, nagu näidatud joonisel W.
- Lülitage kettsaag sisse ja laske juhtplaadil koos ketiga tungida läbi tüve, kasutades hammasplaati pöörlemisteljena.
- Kui kettsaag jõuab 45-kraadise nurga alla, tõstke see uuesti horisontaalasendisse ja korrake samu toiminguid, kuni tüvi on läbi saetud.
- Kui puu toetub kogu pikkuses kindlale alusele, alustage löikamist ülevalt (pealtlöige), aga vältige maapinna riivamist, sest siis läheb saag ruttu nüriks.

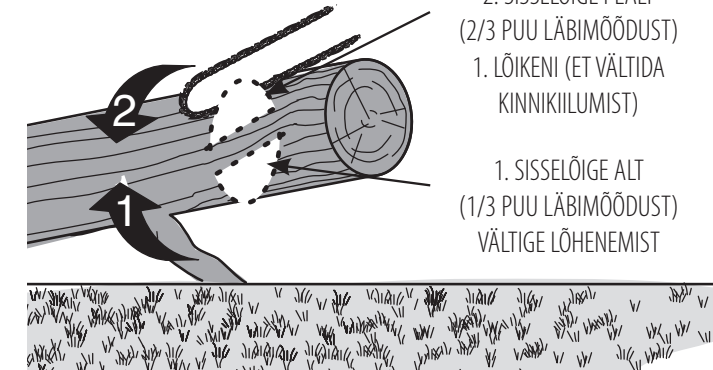
Joonis W



22 SAAGIGE ÜLEVALT (PEALTLOIGE)  
VÄLTIGE MAAPINNA RIIVAMIST

- **Joonis X** – kui palk on toetatud ühest otsast  
Kõigepealt tehke altpoolt sisselõige 1/3 läbimõõdu ulatuses (altlõige). Seejärel tehke pealt viimane lõige esimese lõikeni.

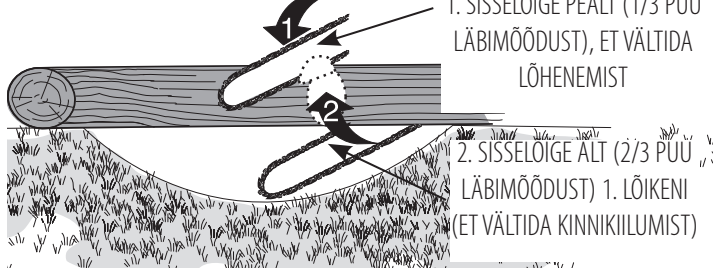
Joonis X



2. SISSELÕIGE PEALT (2/3 PUU LÄBIMÕÖDUST)  
1. LÕIKENI (ET VÄLTIDA KINNIKIILUMIST)  
1. SISSELÕIGE ALT (1/3 PUU LÄBIMÕÖDUST)  
VÄLTIGE LÕHENEMIST

- **Joonis Y** – kui palk on toetatud mõlemast otsast.  
Kõigepealt saagige ülemisest lõikest ülevalt alla 1/3. Seejärel lõpetage lõige, saagides altpoolt läbi ülejäänud 2/3 esimese lõikeni.

Joonis Y



1. SISSELÕIGE PEALT (1/3 PUU LÄBIMÕÖDUST), ET VÄLTIDA LÕHENEMIST  
2. SISSELÕIGE ALT (2/3 PUU LÄBIMÕÖDUST)  
1. LÕIKENI (ET VÄLTIDA KINNIKIILUMIST)

- Kallakul töötades seiske alati palgist kõrgemal. Et olukord puu läbisaagimisel kontrolli alt ei väljuks, vähendage lõike lõpetamise eel survet, kuid hoidke saagi endiselt kindlalt käepidemetest. Ärge laske ketil puutada vastu maad. Pärast lõike lõpetamist ärge eemaldage saagi enne, kui saekett on peatunud. Enne järgmise lõike tegemist seisake alati mootor.

## HOOLDUS JA KORRASHOID

Kasutage tööriista puhastamiseks ainult neutraalset seepi ja niisket lappi. Ärge kasutage sae plastkorpuse puhastamiseks lahusteid. Vältige vedelike sattumist tööriista sisse; ärge kastke tööriista ega selle osi vedelikku.

**OLULINE MÄRKUS!** Toote OHUTUSE ja TÖÖKINDLUSE tagamiseks tuleb vajalikud remonttööd ning hooldus- ja reguleerimistööd lasta teha DEWALTi volitatud teeninduskeskuses ja kasutada alati DEWALTi varuosi. Korrapäraselt hooldatud kettsaag peab kaua vastu.

## Kett ja juhtplaat

Pärast mõnetunnist kasutamist eemaldage veotähiku kate, juhtplaat ja kett ning puhastage need hoolikalt pehmete harjastega harjaga. Jälgige, et juhtplaadi õlitusavas ei oleks prahti. Nüri keti asendamisel terava ketiga on heaks tavaks keerata juhtplaat teistpidi.

## Saeketi teritamine (joonised R–T)

**! ETTEVAATUST!** Terav kett. Kandke keti käsitlemise ajal alati kaitsekindaid. Kett on terav ja võib teid ka paigal seistes vigastada.

**! HOIATUS!** Terav kett, mis liigub. Et vältida seadme ootamatut käivitumist, veenduge enne järgmisi toiminguid, et aku on eemaldatud. Vastasel korral riskite raskete kehavigastustega.

**MÄRKUS!** Riivates saagimise ajal maapinda või naela, lähevad löikehambad kohe nüriks.

Et kettsaag töötaks võimalikult tõhusalt, peavad ketihambad olema alati teravad. Saeketi õigeks teritamiseks järgige neid kasulikke näpunäiteid:

1. Parimate tulemuste saamiseks kasutage keti teritamiseks 4,5 mm viili ja viilihoidikut või viilimisjuhikut. See aitab tagada, et teritate alati õige nurga all.
2. Asetage viilihoidik tihedalt vastu löikehamba ülemist plaati ja sügavuse piirajat.
3. **Joonis R** – hoidke viiljuhikule märgitud plaadi ülaosa **21** õige viilimisnurga 30° joont ketiga paralleelselt (viilige küljelt vaadates keti suhtes 60° nurga all).
4. Teritage kõigepealt keti ühe külje löikehambad. Viilige iga löikehammast suunaga siseküljelt väliskülje poole. Seejärel keerake saag ümber ja teritage keti teise külje löikehambad (korrake punkte 2, 3 ja 4).  
**MÄRKUS!** Viilige ühendusülisid (löikehamba ees asetsev ketilüli osa) lameviiliga ülaosast, et need oleksid löikehammade tipust umbes 0,635 mm allpool, nagu näidatud **joonisel S**.
5. **Joonis T** – jälgige, et kõik löikehambad jääksid ühepikkuseks.
6. Kui ülemiste või küljeplaatide kroompind on kahjustatud, eemaldage kahjustused viiliga.

**! ETTEVAATUST!** Pärast viilimist on löikehammas terav, mistõttu tuleb teritamisel olla eriti ettevaatlik.

**MÄRKUS!** Keti teritamisel väheneb iga korraga tagasilööki takistav funktsioon ja tuleb olla eriti ettevaatlik. Ketti ei soovitata teritada rohkem kui neli korda.

## Tarvikud

**! HOIATUS!** Tarvikud, mida ei ole soovitatud käesolevas juhendis, võivad põhjustada ohtlikke olukordi.

Uue keti ja juhtplaadi saab lähimast DEWALTi volitatud teeninduskeskusest. Mõeldud kasutamiseks ainult vähendatud tagasilöögiga juhtplaadi ja ketiga.

Mudelile **DCM565 on saadaval järgmised juhtplaadid ja ketid:**

- Juhtplaat: **30 cm**, varuosa number 90586162
- Kett: **30 cm**, varuosa number N507302



- DT20676-QZ – 30 cm Oregoni kett 3/8" madala profiiliga, 0,0430" / 1,1 mm (90PX045)
- DT20665-QZ – 30 cm Oregoni juhtplaat ja kett, 30 cm kett 3/8" madala profiiliga, 0,043" / 1,1 mm (90PX045) ja 30 cm juhtplaat

## Valikulised lisatarvikud



**HOIATUS!** Kuna muid tarvikuid peale DEWALTi pakutavate ei ole koos selle tootega testitud, võib nende kasutamine käesoleva tööriistaga olla ohtlik. Kehavigastuste ohu vähendamiseks tuleb selle seadmega kasutada ainult DEWALTi soovitatud tarvikuid.

Sobilike tarvikute kohta küsige teavet müüjalt.

## Hooldus

Teie DEWALTi elektritööriist on mõeldud pikaajaliseks kasutamiseks ja selle hooldustarve on minimaalne. Et tööriist teid pikka aega korralikult teeniks, tuleb seda nõuetekohaselt hooldada ja korrapäraselt puhastada.



**HOIATUS!** Et vähendada raskete kehavigastuste ohtu, lülitage tööriist enne seadistamist või lisaseadmete ja tarvikute paigaldamist ja eemaldamist välja ning eemaldage aku. Seadme ootamatu käivitumine võib lõppeda vigastustega.

Laadija ja akupatarei ei vaja hooldust.



## Määrimine

Vt jaotist „**Saeketi ja juhtplaadi õlitamine**“ (joonis L).



## Puhastamine



**HOIATUS!** Mustuse kogunemisel ventilatsioonivadessa ja nende ümber eemaldage mustus ja tolm põhikorpusest kuiva suruõhu abil. Kandke selle töö tegemisel nõuetekohaseid kaitseprille ja tolumumaski.



**HOIATUS!** Ärge kunagi kasutage tööriista mittemetallist osade puhastamiseks lahusteid ega muid kemikaale. Need kemikaalid võivad nimetatud osade materjale nõrgendada. Kasutage ainult vee ja neutraalse seebiga niisutatud lappi. Vältige vedelike sattumist tööriista sisse; ärge kastke tööriista ega selle osi vedelikku.

## Keskkonnakaitse



Jäätmete sortimine. Selle sümboliga märgistatud tooteid ja akusid ei tohi kõrvaldada koos olmejäätmetega.

Seadmed ja akud sisaldavad aineid, mida saab eemaldada ja taaskasutada, et vähendada toorainepuudust. Elektriseadmed ja akud tuleb ringlusse võtta vastavalt kohalikele eeskirjadele. Lisateavet leiate aadressilt [www.2helpU.com](http://www.2helpU.com).

## Laetav akupatarei

Seda pika tööeaga akut tuleb laadida, kui see ei anna enam piisavalt voolu töödel, mis varem käisid kergelt. Aku kasutusea lõpus tuleb see kõrvaldada keskkonnanõudeid arvestades.

- Laske akul täielikult tühjeneda, seejärel eemaldage see tööriista küljest.
- Liitiumioonelemendid on taaskasutatavad. Viige need edasimüüjale või kohalikku jäätmejaama. Kogutud akud taaskasutatakse või kõrvaldatakse nõuetekohaselt.

## PROBLEEMIDE LAHENDAMINE

Probleem	Lahendus
Seade ei käivitu.	<ul style="list-style-type: none"> <li>• Kontrollige aku paigaldust.</li> <li>• Kontrollige aku laadimistingimusi.</li> <li>• Kontrollige enne päästiku liigutamist, et lukustusnupp oleks lõpuni alla vajutatud.</li> </ul>
Seade lülitub kasutamise ajal välja.	<ul style="list-style-type: none"> <li>• Laadige akut.</li> <li>• Seadmele avaldatakse survet. Käivitage uuesti ja vähendage survet.</li> </ul>
Aku ei lae.	<ul style="list-style-type: none"> <li>• Paigaldage aku laadijasse ja oodake, kuni süttib punane laadimise märgutuli. Kui aku on täiesti tühi, laadige seda kuni 8 tundi.</li> <li>• Ühendage laadija töötava vooluvõrguga. Täpsemat teavet vt jaotisest „<b>Laadimist puudutavad olulised märkused</b>“.</li> <li>• Kontrollige, kas pistikupesa töötab, ühendades sellega mõne muu seadme.</li> <li>• Veenduge, et pistikupesaga ei ole ühendatud valgusti lüliti, mis tule kustutamisel toite välja lülitab.</li> <li>• Viige laadija ja seade kohta, kus õhutemperatuur on üle 4,5 °C või alla 40,5 °C.</li> </ul>
Juhtplaat/kett ülekuumenenud.	<ul style="list-style-type: none"> <li>• Vt jaotist „<b>Keti pinguse reguleerimine</b>“.</li> <li>• Vt jaotist „<b>Keti õlitamine</b>“.</li> </ul>
Kett on lõtv.	<ul style="list-style-type: none"> <li>• Vt jaotist „<b>Keti pinguse reguleerimine</b>“.</li> </ul>
Kehv lõikekvaliteet.	<ul style="list-style-type: none"> <li>• Vt jaotist „<b>Keti pinguse reguleerimine</b>“. <b>MÄRKUS!</b> Liiga tugev pingutamine põhjustab liigset kulumist ning lühendab juhtplaadi ja keti eluiga. Määrige enne iga lõiget. Vt jaotist „<b>Saeketi väljavahetamine</b>“.</li> </ul>
Seade töötab, aga ei sae.	<ul style="list-style-type: none"> <li>• Võimalik, et kett on paigaldatud tagurpidi. Vt keti paigaldamise ja eemaldamise juhiseid.</li> </ul>

**Probleem**

**Lahendus**

Seade ei õlita.

- Pange õlipaak täis.
- Puhastage juhtplaat, veotähik ja veotähiku kate. Vt jaotist „**Hooldus ja korrashoid**“.

# 18 V GRANDININIS PJŪKLAS

## DCM565

### Sveikiname!

Jūs pasirinkote „DEWALT“ įrankį. Ilgametė patirtis, kruopštus gaminių tobulinimas ir naujovių diegimas leido „DEWALT“ tapti vienu iš patikimiausių profesionalams skirtų įrankių naudotojų partnerių.

### Techniniai duomenys

		DCM565
Įtampa	$V_{NS}$	18
Akumuliatoriaus tipas		Ličio jonų
Juostos ilgis	cm	30
Maksimalus grandinės greitis (be apkrovos)	m/s	7,7
Maksimalus pjovimo ilgis	cm	26
Alyvos talpa	ml	115
Svoris (be akumuliatoriaus)	kg	3,5
Triukšmo ir vibracijos vertės (triašio vektoriaus suma) pagal EN60745-2-13:		
$L_{PA}$ (skleidžiamo garso slėgio lygis)	dB(A)	76,5
$L_{WA}$ (garso galios lygis)	dB(A)	96,5
K (nustatyto garso lygio paklaida)	dB(A)	3,0
Vibracijos emisijos dydis, $a_h =$		
Paklaida K =	$m/s^2$	3,5
	$m/s^2$	1,5

Čia nurodyta keliama vibracija išmatuota atsižvelgiant į standartinį bandymo metodą, pateiktą EN60745, todėl ją galima naudoti įrankiams tarpusavyje palyginti. Be to, ją taip pat galima naudoti preliminarium vibracijos poveikiui įvertinti.



**ĮSPĖJIMAS!** Deklaruotoji vibracija kyta naudojant įrankį pagrindiniams numatytiems darbams atlikti. Tačiau, jei šiuo įrankiu atliekami kiti darbai, naudojami kiti priedai arba priedai prastai prižiūrimi, vibracijos emisija gali skirtis. Dėl to gali labai padidėti vibracijos poveikis per visą darbo laiką.

Vertinant vibracijos poveikio lygį per tam tikrą darbo laikotarpį, reikia atsižvelgti ir į laiką, kai įrankis išjungtas arba kai jis veikia, bet juo faktiškai neatliekama jokie darbai. Dėl to gali gerokai sumažėti poveikis per visą darbo laiką.

Imkitės papildomų saugos priemonių, kad apsisaugotumėte nuo vibracijos poveikio, pvz.: tinkamai prižiūrėkite įrankį ir jo priedus, laikykite rankas šiltai, planuokite darbą.

### EB atitikties deklaracija

#### Mašinų direktyva



#### 18 V grandininis pjūklas DCM565

„DEWALT“ pareiškia, kad **Techninių duomenų** skyriuje aprašyti gaminiai yra sukurti laikantis toliau nurodytų reikalavimų ir standartų:

2006/42/EB, EN60745-1:2009+A11:2010, EN60745-2-13:2009+A1:2010.

2000/14/EB, V priedas; „DEKRA Certification B.V.“, Meander 1051 / P.O. Box 5185 6825 MJ ARNHEM / 6802 ED

ARNHEM

Netherlands (Nyderlandai)

Paskelbtosios įstaigos Nr.: 0344

$L_{PA}$  (išmatuotas garso slėgio lygis) 76,5 dB(A)

$L_{WA}$  (garantuotasis garso galios lygis) 100 dB(A)

Šie gaminiai taip pat atitinka direktyvas 2014/30/ES ir 2011/65/ES. Dėl papildomos informacijos prašome kreiptis į „DEWALT“ toliau nurodytu adresu arba žiūrėkite į vadovo pabaigoje pateiktą informaciją.

Toliau pasirašęs asmuo yra atsakingas už techninės bylos sukūrimą ir pateikia šią deklaraciją „DEWALT“ vardu.

Markus Rompel

Projektavimo direktorius

„DEWALT“, Richard-Klinger-Straße 11,

D-65510, Idstein, Germany (Vokietija)

2016-12-12



**ĮSPĖJIMAS!** Norėdami sumažinti susižeidimo pavojų, perskaitykite šį vadovą.

### Apibrėžtys. Saugos rekomendacijos

Toliau pateiktos apibrėžtys apibūdina kiekvieno signalinio žodelio griežtumą. Perskaitykite vadovą ir atkreipkite dėmesį į šiuos simbolius.



**PAVOJUS!** Nurodo tiesioginę pavojingą situaciją, kurios neišvengus **bus sunkiai ar net mirtinai susižalota.**



**ĮSPĖJIMAS!** Nurodo potencialiai pavojingą situaciją, kurios neišvengus **galima sunkiai ar net mirtinai susižaloti.**



**ATSARGIAI!** Nurodo potencialią pavojingą situaciją, kurios neišvengus **galima nesunkiai arba vidutiniškai susižaloti.**

**PASTABA.** Nurodo **su susižalojimu nesusijusią situaciją**, kurios neišvengus **galima apgadinti turtą.**



Reiškia elektros smūgio pavojų.



Reiškia gaisro pavojų.

## Bendrieji įspėjimai dėl elektrinio įrankio saugos



**ĮSPĖJIMAS! Perskaitykite visus saugos įspėjimus ir nurodymus.** Jei bus nesilaikoma toliau pateiktų įspėjimų ir nurodymų, gali kilti elektros smūgio, gaisro ir (arba) sunkaus sužeidimo pavojus.

### IŠSAUGOKITE VISUS ĮSPĖJIMUS IR NURODYMUS ATEIČIAI

Sąvoka „elektrinis įrankis“ pateiktuose įspėjimuose reiškia į maitinimo tinklą jungiamą (laidinį) elektrinį įrankį arba akumuliatoriaus maitinamą (belaidį) elektrinį įrankį.

#### 1) Darbo vietos sauga

- Pasirūpinkite, kad darbo vieta būtų švari ir gerai apšviesta.** Užgriozdintos ir tamsios vietos dažnai tampa nelaimingų atsitikimų priežastimi.
- Nenaudokite elektrinių įrankių aplinkoje, kur gali kilti sprogitimas, pvz., kur yra liepsniųjų skysčių, dujų arba dulkių.** Elektriniai įrankiai sukelia kibirkštis, nuo kurių gali užsidegti dulkės arba garai.
- Dirbdami su elektriniu įrankiu, neleiskite artyn vaikų ir pašalinių asmenų.** Jie gali blaškyti dėmesį ir dėl to galite nesuvaldyti įrankio.

#### 2) Elektros sauga

- Elektrinio įrankio kištukas privalo atitikti lizdą. Niekada niekaip nemodifikuokite kištuko. Su įžemintais elektriniais įrankiais niekada nenaudokite jokių kištukų adapterių.** Nemodifikuoti, originalūs kištukai ir juos atitinkantys elektros lizdai sumažins elektros smūgio pavojų.
- Venkite sąlyčio su įžemintais paviršiais, pvz., vamzdžiais, radiatoriais, viryklėmis ir šaldytuvais.** Kai kūnas įžemintas, didėja elektros smūgio pavojus.
- Saugokite elektrinius įrankius nuo lietaus ir drėgmės.** Į elektrinį įrankį patekus vandens, didėja elektros smūgio pavojus.
- Saugokite kabelį. Niekada neneškite elektrinio įrankio už kabelio, taip pat netraukite už kabelio kištuko iš lizdo. Saugokite kabelį nuo karščio, alyvos, aštrių kraštų arba judančių dalių.** Pažeisti arba susinarplioję kabeliai didina elektros smūgio pavojų.
- Dirbdami su elektriniais įrankiais lauke, naudokite tam pritaiktą ilginimo kabelį.** Naudojant darbui lauke tinkamą kabelį, sumažėja elektros smūgio pavojus.
- Jei elektrinį įrankį neišvengiamai reikia naudoti drėgnoje aplinkoje, naudokite energijos šaltinį, apsaugotą liekamosios elektros srovės prietaisu (RCD).** Naudojant RCD, mažėja elektros smūgio pavojus.

#### 3) Asmens sauga

- Naudodami elektrinį įrankį, būkite budrūs, stebėkite savo veiksmus ir vadovaukitės sveiku protu. Nenaudokite elektrinio įrankio pavargę arba apsvaigę nuo narkotikų, alkoholio ar vaistų.** Akimirka nukreipus dėmesį, dirbant su elektriniais įrankiais galima sunkiai susižaloti.
- Naudokite asmenines apsaugos priemones. Visada naudokite akių apsaugos priemones. Apsauginės priemonės, pvz., dulkių kaukė, apsauginiai batai neslidžiais padais, šalmas ar ausų apsaugai, naudojamos atitinkamomis sąlygomis, mažina susižeidimo pavojų.**
- Būkite atsargūs, kad netyčia neįjungtumėte įrankio. Prieš prijungdami įrankį prie maitinimo tinklo ir (arba) įdėdami akumuliatorių, prieš paimdami ar nešdami įrankį, visuomet patikrinkite, ar išjungtas jo jungiklis.** Nešant elektrinius įrankius uždėjus pirštą ant jų jungiklio arba įjungiant įrankius į elektros tinklą, kai jų jungikliai yra įjungti, gali nutikti nelaimingų atsitikimų.
- Prieš įjungdami elektrinį įrankį, nuimkite nuo jo visus reguliavimo raktus arba veržliarakčius.** Neištraukę veržliarakčio ar rakto iš besisukančios elektros įrankio dalies, rizikuojate susižeisti.
- Nesiekite per toli. Visuomet stovėkite tvirtai ir išlaikykite pusiausvyrą.** Taip galėsite geriau valdyti elektrinį įrankį netikėtose situacijose.
- Tinkamai apsirenkite. Nedėvėkite laisvų drabužių arba papuošalų. Plaukus, drabužius ir pirštines laikykite atokiau nuo judančių dalių.** Judančios dalys gali įtraukti laisvus drabužius, papuošalus ar ilgus plaukus.
- Jeį papildomiems dulkių ištraukimo ir surinkimo įrenginiams prijungti yra numatyti prietaisai, patikrinkite, ar jie prijungti ir tinkamai naudojami.** Naudojant dulkių surinkimo įrenginius, galima sumažinti su dulkėmis susijusius pavojus.

#### 4) Elektrinių įrankių naudojimas ir priežiūra

- Dirbdami įrankiu, nenaudokite jėgos. Darbui atlikti naudokite tinkamą elektrinį įrankį.** Tinkamu elektriniu įrankiu geriau ir saugiau atliksite darbą tokiu greičiu, kuriam jis yra numatytas.
- Nenaudokite elektrinio įrankio, jei jungikliu nepavyksta jo įjungti ar išjungti.** Bet kuris elektrinis įrankis, kurio negalima valdyti jungikliu, yra pavojingas – jį privaloma pataisyti.
- Prieš atlikdami bet kokius reguliavimo, priedų keitimo darbus arba jei ketinate įrankį sandėliuoti, ištraukite kištuką iš maitinimo tinklo lizdo ir (arba) iš elektrinio įrankio išimkite akumuliatorių.** Tokios apsauginės priemonės sumažina pavojų netyčia įjungti elektrinį įrankį.
- Nenaudojamus elektrinius įrankius laikykite vaikams nepasiekiamoje vietoje ir neleiskite šio elektrinio įrankio naudoti žmonėms, nesusipažinusiems su**



**įrankiu arba šiuo vadovu.** Neparengtų naudotojų rankose elektriniai įrankiai kelia pavojų.

- e) **Tinkamai prižiūrėkite elektrinius įrankius.** Patikrinkite, ar gerai sulygiuotos ir ar nesukimba judančios dalys, ar dalys nesulūžusios ir visas kitas būsenas, kurios gali turėti įtakos elektrinio įrankio naudojimui. Jei elektrinis įrankis apgadintas, prieš naudojant jį reikia sutaisyti. Dėl netinkamai prižiūrimų elektrinių įrankių įvyksta daug nelaimingų atsitikimų.
- f) **Pjovimo įrankiai turi būti aštrūs ir švarūs.** Tinkamai prižiūrimi pjovimo įrankiai aštriomis pjovimo briaunomis mažiau strigs, juos bus lengviau valdyti.
- g) **Elektrinį įrankį, priedus ir įrankio antgalius naudokite pagal šio vadovo rekomendacijas, atsižvelgdami į darbo sąlygas bei darbą, kurį reikia atlikti.** Jei elektrinį įrankį naudosite ne pagal paskirtį, gali susidaryti pavojinga situacija.

## 5) Akumuliatorių įrankių naudojimas ir priežiūra

- a) **Įkraukite naudodami tik gamintojo nurodytą įkroviklį.** Vieno tipo akumuliatoriui tinkantis įkroviklis, naudojamas kitam akumuliatoriui įkrauti, gali sukelti gaisro pavojų.
- b) **Elektrinius įrankius naudokite tik su specialiai jiems skirtais akumuliatoriais.** Naudojant kitus akumuliatorius, galima susižeisti arba sukelti gaisrą.
- c) **Kai akumuliatorius nenaudojamas, laikykite jį atokiai nuo kitų metalinių daiktų, pvz., sąvaržėlių, monetų, raktų, vinių, sraigčių ir kitų mažų metalinių daiktų, dėl kurių gali kilti trumpasis jungimas tarp kontaktų.** Suliėtą akumuliatoriaus kontaktus galite nusideginti arba sukelti gaisrą.
- d) **Netinkamai naudojant, iš akumuliatoriaus gali ištekėti skysčio; venkite sąlyčio su juo. Jei sąlytis atsitiktinai įvyko, gausiai nuplaukite vandeniu. Jei skysčio pateko į akis, papildomai kreipkitės į gydytoją.** Iš akumuliatoriaus ištekėjęs skystis gali sudirginti arba nudeginti.

## 6) Priežiūra

- a) **Jūsų elektrinio įrankio priežiūros darbus turi atlikti tik kvalifikuotas remonto specialistas, naudodamas tik identiškas atsargines dalis.** Taip bus palaikoma elektrinio įrankio eksploatacijos sauga.

## Papildomi grandininio pjūklo saugos įspėjimai



**ĮSPĖJIMAS! Papildomi grandininio pjūklo saugos įspėjimai.**

- **Laikykite visas kūno dalis atokiai nuo veikiančio grandininio pjūklo. Prieš įjungdami grandininį pjūklą, įsitinkite, kad jis nieko neliečia.** Vos akimirksmo nedėmesingumo dirbant grandininio pjūklu pakanka, kad jis įtrauktų jūsų drabužius arba jus sužalotų.
- **Visada laikykite grandininį pjūklą dešiniąja ranka paėmę už galinės rankenos, o kairiąja – už priekinės rankenos.**

Jei laikysite grandininį pjūklą sukeitę rankas vietomis, padidės susižalojimo pavojus. To niekada nedarykite!

- **Laikykite elektrinį įrankį tik už izoliuotų, suimti skirtų paviršių, nes pjūklo grandinė gali užkabinti paslėptus laidus.** Pjūklo grandinei prisilietus prie laido, kuriuo teka elektros srovė, neizoliuotos metalinės elektrinio įrankio dalys gali nutrenkti operatorių.
- **Dėvėkite apsauginius akinius ir klausos apsaugos priemones. Rekomenduojama naudoti papildomas galvos, rankų, kojų ir pėdų apsaugos priemones.** Dėvėdami tinkamus apsauginius drabužius, sumažinsite susižalojimo skriejančiomis nuolaužomis arba dėl atsitiktinio sąlyčio su pjūklo grandine pavojų.
- **Nedirbkite grandininio pjūklu būdami medyje.** Dirbant grandininio pjūklu medyje, galima susižaloti.
- **Stovėkite užtikrintai ir dirbkite grandininio pjūklu tik ant tvirto, saugaus ir lygaus pagrindo.** Dirbant ant slidaus ar nestabilaus pagrindo, pvz., kopėčių, galima prarasti pusiausvyrą arba grandininio pjūklo kontrolę.
- **Pjaudami įtemptą šaką, atminkite, kad ji gali atšokti.** Atleidus medienos pluošto įtempį, atšokanti šaka gali suduoti operatoriui ir (arba) galima netikėtai prarasti grandininio pjūklo kontrolę.
- **Pjaudami krūmokšnius ir sodinukus, būkite itin atidūs.** Grandininis pjūklas gali įtraukti liaunas šakas ir kamienus bei pliaukštelėti jomis per jūsų kūną arba jus galite prarasti pusiausvyrą.
- **Neškite grandininį pjūklą paėmę už priekinės rankenos. Prietaisas turi būti išjungtas ir nusuktas nuo jūsų kūno. Prieš vežant, nešant arba padedant grandininį pjūklą sandėliuoti, būtina sumontuoti kreipiamosios juostos dangtį.** Tinkamai tvarkant grandininį pjūklą, sumažės atsitiktinio sąlyčio su judančia pjūklo grandine pavojus.
- **Vadovaukitės instrukcijomis, kaip tepti, įtempti grandinę ir keisti priedus.** Netinkamai įtempta arba patepta grandinė gali trūkti arba gali padidėti atatrunkos pavojus.
- **Rankenos turi būti sausos, švarios, nealyvuotos ir netepaluotos.** Tepaluotos rankenos bus slidžios ir kils pavojus prarasti kontrolę.
- **Pjaukite tik medieną. Nenaudokite grandininio pjūklo kitais tikslais, nei numatyta. Pavyzdžiui, nenaudokite grandininio pjūklo plastikui, mūrui ir nemedinėms statybinėms konstrukcijoms pjauti.** Jei grandininį pjūklą naudosite ne pagal paskirtį, gali susidaryti pavojinga situacija.

## Atatrunkos priežastys ir prevenciniai operatoriaus veiksmai jai išvengti:

Atatrunka gali įvykti, kai kreipiamosios juostos priekinė dalis ar galiukas paliečia objektą arba pjaunamas medinis ruošinys užsidaro ir suspaudžia įpjoje pjūklo grandinę.

Galiuko sąlyčio metu atskirais atvejais gali įvykti staigi atvirkštinė reakcija ir kreipiamoji juosta gali būti atmesta aukštyn ir atgal link operatoriaus.

Suspaudus pjūklo grandinę išilgai kreipiamosios juostos viršutinės dalies, kreipiamoji juosta gali būti staigiai pastumta atgal link operatoriaus.

Įvykus bet kuriai iš šių reakcijų, galite prarasti grandininio pjūklo kontrolę ir rimtai susižaloti. Pernelyg nepasikliaukite grandininio pjūklo įtaisytaisiais saugos įtaisais. Naudodami grandininį pjūklą, turite imtis iniciatyvos užtikrinti, kad pjaunant nepasitaikytų nelaimingų atsitikimų ir susižalojimų.

Atatranka – netinkamo įrankio naudojimo ir (arba) netinkamų darbo tvarkos ar sąlygų padarinys. Jos galima išvengti imantis tinkamų toliau nurodytų atsargumo priemonių:

- **Laikykite įrenginį tvirtai, nykščiais ir pirštais apimdami grandininio pjūklo rankenas, kūnas ir ranka turi būti tokioje padėtyje, kad galėtumėte atsispirti atatrankos jėgai.** Operatorius gali suvaldyti atatrankos jėgas, jei imsis tinkamų atsargumo priemonių. Nepaleiskite grandininio pjūklo.
- **Nesiekite per toli ir nepjaukite didesniame nei pečių aukštyje.** Taip išvengsite nepageidaujamo galiuko sąlyčio ir galėsite geriau kontroliuoti grandininį pjūklą netikėtose situacijose.
- **Naudokite tik gamintojo nurodytas atsargines kreipiamąsias juostas ir grandines.** Sumontavus netinkamą atsarginę kreipiamąją juostą arba grandinę, šios gali trūkti ir (arba) sukelti atatranką.
- **Vykdykite pjūklo grandinės gamintojo galandimo ir techninės priežiūros instrukcijas.** Sumažinus gylio matuoklio aukštį, gali padidėti atatranka.

## Siekiant sumažinti atatranką reikia imtis šių atsargumo priemonių:

1. **Tvirtai suimkite pjūklą. Veikiant varikliui tvirtai laikykite grandininį pjūklą abiem rankomis. Laikykite grandininį pjūklą tvirtai, nykščiais ir pirštais apimdami grandininio pjūklo rankenas.** Pjaunant ties apatiniu juostos kraštu grandininis pjūklas bus traukiamas į priekį, o pjaunant palei viršutinį juostos kraštą – stumiamas atgal.
2. **Nesiekite per toli.**
3. **Visada tvirtai remkitės kojomis ir išlaikykite pusiausvyrą.**
4. **Pasirūpinkite, kad kreipiamosios juostos snapelis neliestų rąsto, šakos, žemės ar kitos kliūtis.**
5. **Nepjaukite didesniame nei pečių aukštyje.**
6. **Naudokite atatrankos pavojų mažinančius įtaisus, pavyzdžiui, mažos atatrankos grandinę ar sumažintos atatrankos kreipiamąsias juostas.**
7. **Naudokite tik gamintojo nurodytas atsargines juostas ir grandines arba lygiavertes.**
8. **Neleiskite judančiai grandinei kreipiamosios juostos gale paliesti jokių objektų.**
9. **Darbo vietoje neturi būti jokių kliūčių, pavyzdžiui, kitų medžių, šakų, akmenų, tvorų, kelmų ir pan.** Pašalinkite visas kliūtis, į kurias gali atsitrenkti grandininis pjūklas pjaunant konkretų rąstą ar šaką.
10. **Pjovimo grandinė turi būti aštri ir tinkamai įtempta. Laisva ar atšipusi grandinė gali padidinti atatrankos tikimybę. Reguliariai tikrinkite įtempimą išjungę variklį ir atjungę įrankį. Niekada netikrinkite varikliui veikiant.**

11. **Pradėkite pjauti tik grandinei įsisukus iki maksimalių apsukey. Jei grandinė juda mažesnėmis apsukeymis, didėja atatrankos tikimybė.**
12. **Vienu metu pjaukite tik vieną rąstą.**
13. **Būkite labai atsargūs pjaudami ankstesnį pjūvį. Prieš tęsdami pjūvį naudokite rumbuotus buferius ir leiskite grandinei pasiekti visą greitį.**
14. **Nepjaukite žemyn, nedarykite gręžiamųjų įpjovų.**
15. **Saugokitės judančių rąstų ar kitų objektų, dėl kurių įpjova galėtų užsidaryti ir suspausti grandinę arba užkristi ant jos.**

## Apsaugos nuo atatrankos funkcijos



- ĮSPĖJIMAS!** Toliau nurodytos pjūklo funkcijos naudojamos atatrankos pavojui sumažinti; tačiau jos negali visiškai eliminuoti šios pavojingos reakcijos. Nepasikliaukite tik grandininio pjūklo įtaisytaisiais saugos įtaisais. Siekdami išvengti atatrankos ir kitų jėgų, galinčių sunkiai sužaloti, turite laikytis visų saugos atsargumo priemonių, nurodymų ir atlikti visus šiame vadove nurodytus priežiūros darbus.
- Sumažintos atatrankos kreipiamoji juosta yra su mažesnio spindulio galiuku, sumažinančiu pavojingą atatrankos sritį ant juostos galiuko. Atlikus bandymus pagal elektrinių grandininių pjūklų saugos reikalavimus nustatyta, kad sumažintos atatrankos kreipiamoji juosta labai sumažina atatrankos pasitaikymo atvejus ir jų sunkumą.
  - Mažos atatrankos grandinė yra su kontūrinių gylio matuokliu ir apsaugine grandimi, kuri nukreipia atatrankos jėgą ir leidžia pjovikliui palaipsniui skverbtis į medieną.
  - Nedirbkite grandininio pjūklu įlipę į medį, stovėdami ant kopėčių, pastolių ar kito nestabilaus pagrindo.
  - Atlikdami veiksmus, kurių metu pjovimo priedas gali prisiliesti prie paslėptų laidų ar įrankio laido, laikykite įrankį tik už izoliuoto suėmimo paviršiaus. Prisilietus prie laido, kuriuo teka elektros srovė, gretimose metalinėse dalyse atsiranda įtampa ir jos gali nutrenkti operatorių.
  - Nemėginkite atlikti jokių veiksmų, kuriems neturite pakankamai pajėgų ir patirties. Atidžiai perskaitykite ir įsisąmoninkite visas šiame vadove pateikiamas instrukcijas.
  - Prieš įjungdami grandininį pjūklą, įsitinkite, kad jis neličia jokio objekto.
  - Nedirbkite grandininio pjūklu viena ranka! Dirbant viena ranka gali būti sunkiai sužalotas operatorius, pagalbininkai ar pašaliniai asmenys. Grandininio pjūklu turi būti dirbama tik dviem rankomis.
  - Rankenos turi būti sausos, švarios, nealyvuotos ir netepaluotos.
  - Neleiskite purvui, šiukšlėms ar dulklėms kauptis ant variklio ar ant oro ventiliacijos angų.
  - Prieš nustatydami visada sustabdykite grandininį pjūklą.
  - Nepjaukite vijoklinių augalų ir (arba) smulkių šakelių po krūmu.
  - Būkite labai atsargūs pjaudami mažas šakeles ir sodinukus, kadangi grandinės gali įtraukti liaunas šakas ir kamienus bei pliaukštelėti jomis per jūsų kūną arba galite prarasti pusiausvyrą.



**ĮSPĖJIMAS!** Kai kuriose dulkėse sukeltose šlifavimo, pjovimo, gręžimo ir kitų veiksmų yra chemikalų, kurie, kaip žinoma Kalifornijos valstijoje, gali sukelti vėžį, įgimtas ydas arba kitą reprodukcinę žalą. Kai kurių šių chemikalų pavyzdžiai:

- švinas iš dažų, kurių pagrindas yra švinas,
- kristalinio silicio plytos ir cementas bei kiti mūriniai gaminiai ir
- arsenas ir chromas iš chemiškai apdorotos gumos.

Sąveikos su šiais chemikalais poveikis gali skirtis atsižvelgiant į tai kaip dažnai dirbate šį darbą. Norėdami sumažinti sąveiką su šiais chemikalais: dirbkite gerai vėdinamoje patalpoje ir naudokite patvirtintas saugos priemones, pvz., dulkių kaukes, kurios specialiai sukurtos tam, kad filtruotų mikroskopines daleles.

- Venkite ilgesnio sąlyčio su dulkėmis, sukeltomis šlifavimo, pjovimo, gręžimo ir kitų veiksmų. Dėvėkite apsauginę aprangą ir nuplaukite paveiktas vietas muilu ir vandeniu. Jei dulkės pateks į burną, akis ar nuguls ant odos, gali įsiskverbti kenksmingi chemikalai.



**ĮSPĖJIMAS!** Naudojant šį įrankį gali būti generuojamos ir (arba) paskleidžiamos dulkės, jos gali sukelti sunkių ir ilgalaikių kvėpavimo takų ar kitokių pažeidimų.

## Grandininio pjūklo dalių pavadinimai ir terminai

- Pjaustymas į sortimentus yra rąsto ar nukirsto medžio smulkinimas į mažesnes dalis.
- Variklio stabdys yra įrenginys, naudojamas grandininiam pjūklui sustabdyti atleidus gaiduką.
- Grandininio pjūklo galios blokas – tai grandininis pjūklas be grandinės ir kreipiamosios juostos.
- Varomasis krumpliaratis arba krumpliaratis – dantyta dalis, varanti grandininį pjūklą.
- Vertimas – tai medžio nupjovimo procesas.
- Galinė vertimo įpjova – tai galutinė įpjova verčiant medį, atliekama medžio pusėje, priešingoje griovelio įpjovai.
- Priekinė rankena – atraminė rankena, esanti grandininio pjūklo priekyje.
- Priekinis apsaugas rankoms – konstrukcinis barjeras tarp priekinės rankenos ir grandininio pjūklo, paprastai esantis arti rankos padėties ant priekinės rankenos.
- Kreipiamoji juosta – tvirta atraminė dalis, ant kurios montuojama ir kuria juda pjūklo grandinė.
- Kreipiamosios juostos dėklas – gaubtas, dedamas ant kreipiamosios juostos, kad nebūtų galima prisiliesti prie nenaudojamo pjūklo dantukų.
- Atatranka – kreipiamosios juostos judesys atgal arba viršun, ar abiem kryptimis, kai grandininis pjūklas šalia kreipiamosios juostos viršutinės dalies snapelio prisiliečia prie objekto, pavyzdžiui, rąsto ar šakos, arba medžiui užspaudus arba sugnybus grandininį pjūklą pjūvyje.
- Sugnybimo atatranka – staigus pjūklo stūmimas atgal, galintis pasitaikyti medžiui užspaudus arba sugnybus grandininį pjūklą pjūvyje palei kreipiamosios juostos viršų.

- Rotacinė atatranka – staigus pjūklo stūmimas aukštyn ir atgal, galintis pasitaikyti, kai grandininis pjūklas šalia kreipiamosios juostos viršutinės dalies snapelio prisiliečia prie objekto, pavyzdžiui, rąsto ar šakos.
- Genėjimas – šakų pašalinimas nuo nukirsto medžio.
- Mažos atatrankos grandinė – grandinė, sumažinanti atatranką pagal reikalavimus. (Išbandyta ant reprezentatyvaus grandininio pjūklo kiekio.)
- Įprastinė pjovimo padėtis – reikiama atliekant pjaustymo į sortimentus ir medžio vertimo darbus.
- Apatinė griovelio įpjova – griovelio įpjova medyje, nukreipianti medį kritimo kryptimi.
- Galinė rankena – atraminė rankena, esanti grandininio pjūklo gale.
- Sumažintos atatrankos kreipiamoji juosta – kreipiamoji juosta, labai sumažinanti atatranką.
- Pakaitinė pjūklo grandinė – grandinė, sumažinanti atatranką pagal reikalavimus, išbandyta su konkrečiais grandininiais pjūklais.
- Pjūklo grandinė – grandinės kilpa su pjovimo dantukais, pjaunančiais medieną, ji varoma variklio ir prilaikoma kreipiamosios juostos.
- Rumbuotas buferis – rumbai naudojami verčiant medį arba pjaustant į sortimentus, siekiant pasukti pjūklą ir išlaikyti reikiamą padėtį pjaunant.
- Jungiklis – įtaisas, kuris dirbant įjungia arba pertraukia variklio elektros kontūrą.
- Jungiklio sąsaja – mechanizmas, perduodantis judesį iš gaiduko į jungiklį.
- Jungiklio užrakinimas – judinamas stabdiklis, neleidžiantis netyčia įjungti jungiklio, kol nebus atrakintas rankiniu būdu.

## Naudojimo paskirtis

„DEWALT“ grandininis pjūklas DCM565 idealiai tinka medžiams genėti ir iki 26 cm skersmens rąstams pjauti.

## Liekamieji pavojai

Nepaisant atitinkamų saugos nurodymų pritaikymo ir saugos priemonių naudojimo, tam tikrų liekamųjų pavojų išvengti neįmanoma. Kyla šie pavojai:

- klausos pablogėjimas;
- pavojus susižeisti dėl svaidomų dalelių;
- pavojus nusidenginti, nes darbo metu priedai labai įkaista;
- pavojus susižaloti ilgai naudojant įrankį.

## Elektros sauga

Elektrinis variklis skirtas tik vieno dydžio įtampai. Visuomet patikrinkite, ar akumulatoriaus įtampa atitinka įtampą, nurodytą duomenų lentelėje. Visuomet patikrinkite, ar jūsų įkroviklio įtampa atitinka jūsų maitinimo tinklo įtampą.



Šis „DEWALT“ įrankis turi dvigubą izoliaciją, atitinkančią standartą EN 60335, todėl įžeminimo laidas nebūtinas.

Jeigu būtų pažeistas maitinimo kabelis, jį reikia pakeisti specialiai paruoštu kabeliu, kurį galima įsigyti „DEWALT“ serviso centre.



## Maitinimo kištuko keitimas (tik Jungtinei Karalystei ir Airijai)

Jei reikia sumontuoti naują maitinimo kištuką:

- Saugiai išmeskite seną kištuką.
- Rudą laidą prijunkite prie kištuko srovės įvado.
- Mėlyną laidą prijunkite prie neutralaus kontakto.



**ISPĖJIMAS!** Prie įžeminimo kontakto nieko jungti nereikia.

Vadovaukitės montavimo instrukcijomis, pateikiamomis su aukštos kokybės kištukais. Rekomenduojamas saugiklis: 3 A.

## Ilginimo kabelio naudojimas

Ilginimo kabelį reikėtų naudoti tik tada, kai tai būtina. Prireikus ilginimo kabelio, naudokite tik sertifikuotą ilginimo kabelį, kurio galia atitiktų šio įrankio galią (žr. **Techniniai duomenys**). Minimalus laidininko skerspjūvio plotas – 1 mm<sup>2</sup>; maksimalus ilgis – 30 m.

Jeį naudojate kabelio ritę, visuomet iki galo išvyniokite kabelį.

## IŠSAUGOKITE ŠIAS INSTRUKCIJAS

### Įkrovikliai

„DEWALT“ įkroviklių reguliuoti nereikia, jie sukurti taip, kad juos naudoti būtų kaip įmanoma paprasčiau.

### Svarbios saugos taisyklės naudojant visus akumuliatorių įkroviklius

**IŠSAUGOKITE ŠIAS INSTRUKCIJAS!** Šiame vadove pateikiamos svarbios derančių akumuliatorių įkroviklių saugos ir naudojimo instrukcijos (žr. skyrių **Techniniai duomenys**).

- *Prieš pradėdami naudoti įkroviklį, perskaitykite visus nurodymus ir ant įkroviklio, akumulatoriaus bei gaminio, kuriame naudojamas akumulatorius, pažymėtus įspėjamuosius ženklus.*



**ISPĖJIMAS!** Elektros smūgio pavojus. Saugokite įkroviklį, kad jį jo vidų nepakliūtų vandens. Kitaip galite gauti elektros smūgį.



**ISPĖJIMAS!** Rekomenduojame naudoti apsauginį srovės nuotėkio įtaisą, kurio liekamosios srovės stipris neviršytų 30 mA.



**ATSARGIAI!** Pavojus nusideginti. Norėdami sumažinti sužeidimo pavojų, įkraukite tik „DEWALT“ akumulatorius. Kitų tipų akumulatoriai gali trūkti ir sužeisti jus bei padaryti žalos turtui.




**ATSARGIAI!** Prižiūrėkite vaikus, kad jie nežaistų su šiuo prietaisu.

**PASTABA.** Tam tikromis sąlygomis, kai įkroviklis įjungtas į maitinimo tinklą, kokia nors pašalinė medžiaga gali trumpuoju jungimu sujungti neapsaugotus, įkroviklio viduje esančius įkrovimo kontaktus. Reikėtų saugoti, kad pro įkroviklio angas į jo vidų nepatektų pašalinių medžiagų, pavyzdžiui, plieno drožlių, aliuminio folijos ar kitų susikaupusių metalo dalelių. Kai lizde nėra akumulatoriaus, būtinai atjunkite įkroviklį nuo elektros tinklo. Prieš valydami atjunkite įkroviklį nuo maitinimo tinklo.

- **NEBANDYKITE įkrauti akumuliatorių kitais įkrovikliais nei nurodyti šiame vadove.** Įkroviklis ir akumulatorius specialiai pagaminti veikti kartu.
- **Šie įkrovikliai nėra skirti naudoti jokiais kitais tikslais, tik „DEWALT“ akumulatoriams įkrauti.** Naudojant bet kokiais kitais tikslais, gali kilti gaisro, elektros smūgio pavojus arba pavojus žūti nuo elektros srovės.
- **Saugokite įkroviklį nuo lietaus ir sniego.**
- **Atjungdami įkroviklį nuo maitinimo lizdo, traukite už kištuko, o ne už kabelio.** Taip sumažės pavojus pažeisti maitinimo kištuką ir kabelį.
- **Pasirūpinkite, kad kabelis būtų nutiestas taip, kad ant jo niekas neužliptų, už jo neužkliūtų ar kitaip jo nesugadintų ir nenutemptų.**
- **Nenaudokite ilginimo kabelio, nebent tai būtina.** Naudojant netinkamą ilginimo kabelį, gali kilti gaisro, elektros smūgio pavojus arba pavojus žūti nuo elektros srovės.
- **Ant įkroviklio nedėkite jokių daiktų ir nedėkite įkroviklio ant minkšto pagrindo, kad nebūtų uždengtos jo ventiliacijos angos ir įrenginio vidus pernelyg neįkaistų.** Įkroviklį padėkite atokiai nuo bet kokio šilumos šaltinio. Įkroviklis aušinamas pro korpuso viršuje ir apačioje esančias ventiliacijos angas.
- **Nenaudokite įkroviklio su pažeistu kabeliu ar elektros kištuku** – juos būtina nedelsiant pakeisti.
- **Nenaudokite įkroviklio, jei jis buvo stipriai sutrenktas, numestas arba kitaip apgadintas.** Nugabenkite jį į įgaliotąjį serviso centrą.
- **Neardykite įkroviklio. Prireikus atlikti jo priežiūros ar remonto darbus, nugabenkite į įgaliotąjį serviso centrą.** Netinkamai surinkus gali kilti gaisro, elektros smūgio pavojus arba pavojus žūti nuo elektros srovės.
- *Jeį pažeidėte maitinimo kabelį, pasirūpinkite, kad jį nedelsiant pakeistų gamintojas, jo priežiūros agentas arba analogiškos kvalifikacijos specialistas, kad išvengtumėte pavojaus.*
- **Prieš pradėdami valyti atjunkite įkroviklį nuo maitinimo lizdo. Taip sumažės elektros smūgio pavojus.** Išėmus akumuliatorių, šis pavojus nesumažės.
- **NIEKADA** nebandykite kartu sujungti dviejų įkroviklių.
- **Įkroviklis suprojektuotas jungti į standartinį 230 V buitinį maitinimo lizdą. Nebandykite jo naudoti su jokios kitos įtampos tinklu.** Tai netaikoma automobilinei įkrovikliui.







### Akumulatoriaus įkrovimas (B pav.)

1. Prieš įdėdami akumuliatorių, prijunkite įkroviklį prie tinkamo maitinimo lizdo.
2. Įdėkite akumuliatorių  į įkroviklį. Užtikrinkite, kad akumulatorius būtų iki galo įtaisytas į įkroviklį. Mirksinti raudona (įkrovimo) lemputė informuoja, kad pradėta įkrauti.
3. Įkrovimas bus baigtas, kai ši raudona lemputė ŠVIES nuolat. Tada akumulatorius būna visiškai įkrautas, jį galima tuoj pat naudoti arba palikti įkroviklyje. Norėdami išimti akumuliatorių iš įkroviklio, paspauskite ant akumulatoriaus esantį atleidimo mygtuką **15**.

**PASTABA.** Norėdami užtikrinti maksimalų ličio jonų akumuliatoriaus našumą ir eksploataciją, prieš naudodami akumuliatorių pirmą kartą, visiškai jį įkraukite.

## Įkroviklio naudojimas

Žr. toliau pateiktus indikatorius, kuriais apibūdinama akumuliatoriaus įkrovimo būseną.

Įkrovimo indikatoriai	
 Įkrovimas	— — — — — 
 Visiškai įkrautas	— — — — — 
 Karšto / šalto akumuliatoriaus delsa*	— — — — —   — — — — — 

\*Tuo metu raudona lemputė tebe mirksės, tačiau geltona indikatoriaus lemputė ims šviesti nepertraukiamai.

Akumuliatoriui pasiekus tinkamą temperatūrą, geltona lemputė užges ir įkroviklis pratęs įkrovimo procedūrą.

Derantis įkroviklis sugedusio akumuliatoriaus neįkrauna.

Įkroviklis parodys, kad akumuliatorius yra sugedęs: neužsidegs jo kontrolinė lemputė arba lemputė žybsios pagal akumuliatoriaus ar įkroviklio gedimo indikacijos schemą.

**PASTABA.** Tai gali reikšti ir įkroviklio gedimą.

Jeigu įkroviklis rodo gedimą, atiduokite įkroviklį ir akumuliatorių į įgaliotąjį serviso centrą, kad jie būtų patikrinti.

### Karšto / šalto akumuliatoriaus delsa

Jei įkroviklis aptinka, kad akumuliatorius per karštas arba per šaltas, automatiškai įsijungia karšto / šalto akumuliatoriaus delsos režimas, t. y. įkrovimas atidedamas, kol akumuliatoriaus temperatūra vėl tampa tinkama. Po to įkroviklis automatiškai įjungia akumuliatoriaus įkrovimo režimą. Ši savybė užtikrina maksimalią akumuliatoriaus eksploataciją.

Šaltas akumuliatorius bus įkraunamas lėčiau nei šiltas.

Akumuliatorius bus lėčiau įkraunamas per visą įkrovimo ciklą ir nepasiekis maksimalios įkrovimo spartos net ir sušilęs.

Įkroviklyje DCB118 įrengtas vidinis ventiliatorius, skirtas akumuliatoriui aušinti. Ventiliatorius automatiškai įsijungia, kai tik akumuliatorių prireikia aušinti. Niekada nenaudokite įkroviklio, jei ventiliatorius tinkamai neveikia arba jei užkimštos ventiliacijos angos. Saugokite įkroviklį, kad jį jo vidų nepatektų jokių pašalinių daiktų.

### Elektroninė apsaugos sistema

XR ličio jonų įrankiai turi elektroninę apsaugos sistemą, kuri saugo akumuliatorių nuo perkrovos, perkaitimo ir visiško iškrovimo.

Suveikus elektroninei apsaugos sistemai, įrankis automatiškai išsijungia. Taip nutikus, įdėkite ličio jonų akumuliatorių į įkroviklį ir visiškai jį įkraukite.

### Montavimas ant sienos

Šie įkrovikliai skirti montuoti ant sienos arba statyti ant stalo ar darbatalio. Montuodami ant sienos, įkroviklį įrenkite pakankamai arti maitinimo lizdo, atokiai nuo kampų ar kitų kliūčių, kurios galėtų trukdyti laisvai cirkuliuoti orui. Panaudodami įkroviklio galinę pusę kaip šabloną, nustatykite montavimo ant sienos sraigtų vietas. Tvirtai pritvirtinkite įkroviklį,

naudodami bent 25,4 mm ilgio sraigtus 7–9 mm skersmens galvutėmis, skirtus sieninėms plokštėms montuoti (įsigykite jų atskirai). Juos įsukite į medieną, palikdami maždaug 5,5 mm sraigto dalį neįsuktą. Sulygiuokite įkroviklio galinės dalies angas su kyšančiais sraigtų galais ir iki galo įsukite juos į angas.

## Įkroviklio valymo instrukcijos



**ĮSPĖJIMAS! Elektros smūgio pavojus. Prieš pradėdami valyti atjunkite įkroviklį nuo kintamosios srovės lizdo.** Purvą ir tepalą nuo įkroviklio paviršiaus galima nuvalyti šluoste arba minkštu nemetaliniu šepetėliu. Nenaudokite vandens arba kokių nors kitokių valymo tirpalų. Saugokite įrankį nuo bet kokių skysčių: niekada nepadirkite jokios šio įrankio dalies į skystį.

## Akumuliatoriai

### Svarbios saugos instrukcijos visiems akumuliatoriams

Užsakydami akumuliatorių keitimui, būtinai nurodykite katalogo numerį ir įtampą.

Išėmus akumuliatorių iš pakuotės, jis nebūna visiškai įkrautas. Prieš pradėdami naudoti akumuliatorių ir įkroviklį, perskaitykite toliau pateiktas saugos instrukcijas. Po to atlikite nurodytas įkrovimo procedūras.

### PERSKAITYKITE VISAS INSTRUKCIJAS

- **Akumuliatorių neįkraukite ir nenaudokite sprogioje aplinkoje, pvz., kur yra liepsniųjų skysčių, dujų arba dulkių.** Įdedant arba ištraukiant akumuliatorių iš įkroviklio, gali užsidegti dulkės arba garai.
- **Niekada neikiškite akumuliatoriaus į įkroviklį per jėgą. Jokių būdu nemodifikuokite akumuliatoriaus, norėdami, kad jis tilptų į nesuderinamą įkroviklį, nes akumuliatorius gali trūkti ir sunkiai jus sužaloti.**
- Akumuliatorius įkraukite tik „DEWALT“ įkrovikliais.
- **NEAPTAŠKYKITE** ir nepadirkite į vandenį ar kokį nors kitą skystį.
- **Įrankio ir akumuliatoriaus negalima laikyti ar naudoti ten, kur aplinkos temperatūra gali pasiekti ar viršyti 40 °C (104 °F) (pvz., vasarą lauko pašiūrėse ar metaliniuose pastatuose).**
- **Nedeginkite akumuliatoriaus net tada, kai jis yra smarkiai apgadintas ar visiškai nusidėvėjęs.** Ugnyje akumuliatorius gali sprogti. Deginant ličio jonų akumuliatorius, išsiskiria nuodingų dūmų ir medžiagų.
- **Jeigu akumuliatoriaus skysčio patektų ant odos, nedelsdami nuplaukite tą vietą švelniu muiliniu vandeniu.** Jei akumuliatoriaus skysčio patektų į akis, skalaukite atmerktas akis bent 15 minučių arba tol, kol nebejausite dirginimo. Jei prireiktų kreiptis pagalbos į gydytoją, žinokite, kad akumuliatoriaus elektrolitas sudarytas iš skystų organinių karbonatų ir ličio druskų mišinio.
- **Atidarius akumuliatoriaus skyrius, juose esanti medžiaga gali sudirginti kvėpavimo takus.** Išėikite į gryną orą. Jei simptomai neišnyksta, kreipkitės į gydytoją.



**ĮSPĖJIMAS!** Pavojus nusideginti. Akumuliatoriaus skystis yra liepsnus ir patekus kibirkščiai arba paveiktas ugnimi gali užsidegti.



**ĮSPĖJIMAS!** Niekada nebandykite atidaryti akumuliatoriaus. Nedėkite akumuliatoriaus į įkroviklį, jei jo korpusas įskilęs ar pažeistas. Neskaldykite, nemėtykite ir negadinkite akumuliatoriaus. Nenaudokite akumuliatoriaus ar įkroviklio, jei jie buvo stipriai sutrenkti, numesti, pervaziuoti ar pažeisti koku nors kitu būdu (pvz., perverti vinimi, sutrenkti plaktuku, ant jų buvo atsistota ir pan.). Gali įvykti elektros smūgis arba galima žūti nuo elektros srovės. Sugadintus akumuliatorius reikia grąžinti į serviso centrą, kur jie bus perdirbti.



**ĮSPĖJIMAS! Gaisro pavojus. Nesandėliuokite ir neneškite akumuliatoriaus taip, kad metaliniai objektai galėtų prisiliesti prie atvirų akumuliatoriaus kontaktų.** Pavyzdžiui, nedėkite akumuliatoriaus į prijuostę, kišenę, įrankių dėžę, gaminių komplektavimo dėžę, stalčių ir pan., kuriuose yra palaidų vinių, sraigčių, raktų ir kt.



**ATSARGIAI! Nenaudojamą įrankį paguldykite ant šono ant lygaus pagrindo, kur už jo niekas neužklius ir kur jis ant nieko nenukris.** Kai kuriuos įrankius su dideliais akumuliatoriais galima ant šių pastatyti, tačiau taip stovėdami jie gali būti netyčia nugriauti.

## Transportavimas



**ĮSPĖJIMAS! Gaisro pavojus.** Vežant akumuliatorius, gali kilti gaisras, jei akumuliatoriaus kontaktai būtų netyčia sujungti laidžiosiomis medžiagomis. Veždami akumuliatorius, užtikrinkite, kad akumuliatorių kontaktai būtų apsaugoti ir tinkamai izoliuoti nuo medžiagų, kurios galėtų juos sujungti ir sukelti trumpąjį jungimą.

„DEWALT“ ličio jonų akumuliatoriai dera su visomis galiojančiomis gabenimo taisyklėmis, kaip nurodyta pramoniniuose ir teisiniuose standartuose, įskaitant JT rekomendacijas dėl pavojingų prekių gabenimo; Tarptautinės oro transporto asociacijos (IATA) taisyklės dėl pavojingų prekių vežimo, Tarptautinio pavojingų krovinių vežimo jūra kodekso (IMDG) taisyklės ir Europos sutartį dėl pavojingų krovinių tarptautinio vežimo keliais (ADR). Ličio jonų maitinimo elementai ir akumuliatoriai yra išbandyti pagal JT bandymų ir kriterijų vadovo 38.3 punktą, kaip nurodyta JT rekomendacijose dėl pavojingų prekių gabenimo.

Daugeliu atvejų transportuojami „DEWALT“ akumuliatoriai nebus klasifikuojami kaip visiškai reglamentuojamos 9 klasės pavojingos medžiagos. Dažniausiai siuntas reikės deklaruoti kaip 9 klasės gaminius tik tuo atveju, jei gabenamų ličio jonų akumuliatorių energijos rodiklis viršys 100 vatvalandžių (Wh). Ant visų ličio jonų akumuliatorių yra nurodytas vatvalandžių rodiklis. Be to, dėl reglamentavimo sudėtingumo „DEWALT“ nerekomenduoja gabenti atskirų ličio jonų akumuliatorių oro transportu, nesvarbu, kokį vatvalandžių rodiklį jie turi. Visgi įrankius su akumuliatoriais (komplektus) galima gabenti oro transportu, jei akumuliatoriaus vatvalandžių rodiklis neviršija 100 Wh.

Nesvarbu, ar siunta yra visiškai reglamentuojama, ar ne – vežėjas privalo pasidomėti naujausiais galiojančiais reikalavimais

dėl pakavimo, ženklinimo / žymėjimo ir dokumentacijos reikalavimų.

Šiame vadovo skyriuje pateikta informacija šio dokumento rengimo metu buvo teisinga ir, mūsų manymu, tiksli. Visgi negalime suteikti nei aiškiai išreikštų, nei numanomų garantijų. Pirkėjas privalo užtikrinti, kad jo veiksmai nepažeistų galiojančių įstatymų.

## FLEXVOLT™ akumuliatorių gabenimas

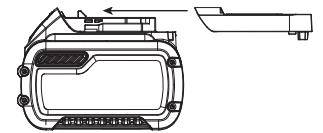
„DEWALT FLEXVOLT™“ akumuliatorius turi du režimus: **naudojimo ir transportavimo.**

**Naudojimo režimas.** Kai FLEXVOLT™ akumuliatorius naudojamas atskirai arba yra „DEWALT“ 18 V gaminyje, jis veikia kaip 18 V akumuliatorius. Kai FLEXVOLT™ akumuliatorius yra 54 V arba 108 V (dviejų 54 V įtampos akumuliatorių) gaminyje, jis veikia kaip 54 V akumuliatorius.

**Transportavimo režimas.** Kai ant FLEXVOLT™ akumuliatoriaus yra sumontuotas dangtelis, jis veikia transportavimo režimu. Išsaugokite dangtelį transportavimui.

Transportavimo režimu elementų juostos akumuliatoriuje yra elektriniu būdu atjungtos viena nuo kitos, todėl 1 didesnės energijos akumuliatorius tampa 3 mažesnės energijos akumuliatoriais. Taip padidinus akumuliatorių kiekį iki 3 mažesnės energijos akumuliatorių, jiems nebetaikomi tie gabenimo reglamentai, kurie yra taikomi didesnės energijos akumuliatoriams.

Pvz., transportavimo energijos rodiklis yra 3 x 36 Wh, o tai reiškia, kad gabenami 3 atskiri 36 vatvalandžių energijos akumuliatoriai. Naudojimo energijos rodiklis yra 108 Wh (1 akumuliatorius).



Naudojimo ir transportavimo etikečių ženklavimo pavyzdys



**Use: 108 Wh**

**Transport: 3x36 Wh**

## Sandėliavimo rekomendacijos

1. Geriausia sandėliuoti vėsioje ir sausoje vietoje, atokiai nuo tiesioginių saulės spindulių, pernelyg didelės šilumos arba šalčio. Norėdami užtikrinti optimalų veikimą ir eksploataciją, akumuliatorius sandėliuokite kambario temperatūroje.
2. Norėdami, kad akumuliatorius būtų eksploatuojamas kuo ilgiau, jį laikykite vėsioje, sausoje vietoje, visiškai įkrautą ir išimtą iš įkroviklio.

**PASTABA.** Akumuliatorių negalima sandėliuoti visiškai iškrautų. Prieš naudojimą akumuliatorių reikia įkrauti.

## Ant įkroviklio ir akumuliatoriaus esančios etiketės

Kartu su šiuo vadovu naudojamomis piktogramomis gali būti naudojamos ir šios įkroviklių ir akumuliatorių etiketėse esančios piktogramos:



Prieš naudodami perskaitykite naudotojo vadovą.



Įkrovimo trukmė nurodyta skyriuje **Techniniai duomenys**.



Patikrinimui nenaudokite el. srovei laidžių daiktų.



Neįkraukite apgadintų akumuliatorių.



Saugokite nuo vandens.



Pažeistus kabelius nedelsdami pakeiskite naujais.



Įkraukite tik esant 4–40 °C temperatūrai.



Skirta naudoti tik patalpoje.



Utilizuokite akumuliatorių nepakenkdami aplinkai.

LI-ION



„DEWALT“ akumuliatorius įkraukite tik nurodytais „DEWALT“ įkrovikliais. Jei „DEWALT“ įkrovikliais įkrausite ne „DEWALT“ gamybos akumuliatorius, šie gali įtrūkti arba sukelti pavojingų situacijų.



Nedeginkite akumuliatoriaus.



NAUDOJIMAS (be transportavimo dangtelio). Pavyzdys: Wh rodiklis yra 108 Wh (1 x 108 Wh akumuliatorius).



TRANSPORTAVIMAS (su įtaisytuoju transportavimo dangteliu). Pavyzdys: Wh rodiklis yra 3 x 36 Wh (3 akumuliatoriai po 36 Wh).

## Akumuliatoriaus tipas

Modelis DCM565 veikia su 18 voltų akumuliatoriais.

Galima naudoti šiuos akumuliatorius: DCB181, DCB182, DCB183, DCB183B, DCB184, DCB184B, DCB185, DCB187, DCB546, DCB547. Daugiau informacijos rasite **Techninių duomenų** skyriuje.

## Pakuotės turinys

Pakuotėje yra:

- 1 Grandininis pjūklas
- 1 Dėklas
- 1 Juosta, 30 cm
- 1 Grandinė, 30 cm
- 1 Naudotojo vadovas

## NEPRIDEDAMAS AKUMULIATORIUS AR ĮKROVIKLIS

- 1 Ličio jonų akumuliatorius\*\*
  - 1 Ličio jonų akumuliatoriaus įkroviklis\*\*
- \*\*Tik su DCM565P1

- Patikrinkite, ar gabenimo metu įrankis, jo dalys arba priedai nebuvo sugadinti.

- Prieš naudojimą skirkite laiko atidžiai perskaityti ir išsiaiškinti šį vadovą.

## Ant įrankio esantys ženklai

Ant įrankio rasite pavaizduotas šias piktogramas:



Prieš naudodami perskaitykite naudotojo vadovą.



Dėvėkite ausų apsaugos priemones.



Dėvėkite akių apsaugos priemones.



Nepalikite lietu lyjant.



Prisilietus prie galiuko kreipiamoji juosta gali staiga pajudėti į viršų ar atgal ir sunkiai sužaloti.



Reikia stengtis neliesti kreipiamosios juostos galiuko jokiai daiktu.



Pjūklo grandinės sukimosi kryptis.



Grandininis pjūklas dirbkite abiem rankomis.



Išjunkite įrankį. Prieš pradėdami įrankio techninės priežiūros darbus, išimkite iš įrankio akumuliatorių.



Garantuotoji garso galia pagal direktyvą 2000/14/EB.

## Datos kodo vieta

Datos kodas, kuriame nurodyti ir pagaminimo metai, yra pažymėtas ant korpuso.

Pavyzdys:

2017 XX XX

Pagaminimo metai

## Aprašymas (A pav.)



**ĮSPĖJIMAS!** Niekada nemonifikuokite elektrinio įrankio arba kurios nors jo dalies. Kitaip galite patirti turtinę žalą arba susižaloti.

- 1 Įjungiklis / išjungiklis
- 2 Atlaisvinimo svirtis
- 3 Grandinės stabdys / priekinis apsaugas rankoms
- 4 Kreipiamoji juosta
- 5 Pjūklo grandinė
- 6 Žvaigždės dangtis
- 7 Akumuliatorius
- 8 Juostos reguliavimo fiksuojamoji rankenėlė
- 9 Grandinės įtempimo rankenėlė
- 10 Alyvos lygio indikatorius
- 11 Kreipiamosios juostos dėklas



- 12 Galinė rankena
- 13 Priekinė rankena
- 14 Akumuliatoriaus korpusas
- 15 Akumuliatoriaus atleidimo mygtukas
- 16 Alyvos dangtelis (neparodytas)

## Naudojimo paskirtis

Grandininis pjūklas skirtas profesionaliems pjovimo darbams.

**NENAUDOKITE** drėgnomis oro sąlygomis, šalia liepsniųjų skysčių ar dujų.

Šis grandininis pjūklas yra profesionalams skirtas elektrinis įrankis.

**NELEISKITE** vaikams liesti šio įrankio. Jei šį įrankį naudoja nepatyrę operatoriai, juos reikia prižiūrėti.

- **Maži vaikai ir ligoti žmonės.** Šiuo prietaisu be priežiūros negalima naudotis mažiems vaikams arba ligotiems asmenims.
- Šis įrankis neskirtas naudoti menkesnių fizinių, jutiminių ar protinių gebėjimų asmenims (įskaitant vaikus) arba asmenims, kuriems trūksta patirties ir žinių, nebent juos prižiūrėtų už jų saugą atsakingas asmuo. Vaikų negalima palikti vienų su šiuo gaminiu.

## SURINKIMAS IR REGULIAVIMAS



**ĮSPĖJIMAS! Norėdami sumažinti sunkių susižeidimų pavojų, prieš atlikdami bet kokius papildomų įtaisų ar priedų reguliavimo ar nuėmimo / montavimo darbus, išjunkite įrankį ir ištraukite akumuliatorių.** Netyčia įjungus galima susižeisti.



**ĮSPĖJIMAS! Naudokite tik „DEWALT“ akumuliatorius ir įkroviklius.**

## Akumuliatoriaus įdėjimas ir išėmimas iš įrankio (C–E pav.)

**PASTABA.** Užtikrinkite, kad akumuliatorius 7 būtų visiškai įkrautas.

### Kaip įdėti akumuliatorių į įrankį

1. Norėdami įtaisyti akumuliatorių 7, laikykite jį ties įrankio viduje esančiais grioveliais (C pav.).
2. Kiškite akumuliatorių į įrankį, kol jis bus tvirtai įtaisytas ir spragtelėdamas tinkamai užsifikuos.

### Kaip ištraukti akumuliatorių iš įrankio

1. Paspauskite atleidimo mygtuką 15 ir tvirtai ištraukite akumuliatorių iš įrankio rankenos (D pav.).
2. Įdėkite akumuliatorių į įkroviklį, kaip aprašyta šio vadovo skyriuje apie įkroviklį.

## Akumuliatoriaus įkrovos lygio matuoklis (E pav.)

Kai kuriuose „DEWALT“ akumuliatoriuose įrengtas įkrovos lygio matuoklis, kurį sudaro trys žalios šviesos diodų lempučių, rodančios akumuliatoriaus įkrovos lygį.

Norėdami įjungti įkrovimo lygio matuoklį, paspauskite ir palaikykite nuspaudę įkrovimo lygio matuoklio mygtuką 17.

Užsidegusių trijų žalių šviesos diodų lempučių derinys parodys, kiek akumuliatoriuje liko energijos. Kai akumuliatoriaus įkrovos lygis nesiekia minimalios leistinos naudojimo ribos, įkrovos lygio matuoklis nešviečia ir akumuliatorių reikia įkrauti.

**PASTABA.** Įkrovos lygio indikatorius tik parodo, kiek akumuliatoriuje liko energijos. Jis neparodo įrankio funkcinių galimybių ir jo rodmenys priklauso nuo gaminio komponentų, temperatūros bei kokiam darbui įrankį naudoja galutinis naudotojas.

## SURINKIMAS

### Kreipiamosios juostos ir pjūklo grandinės sumontavimas (A, F–H, K pav.)



**ATSARGIAI! Aštri grandinė. Dirbdami su grandine, visada mūvėkite pirštines. Grandinė yra aštri, galite įsipjauti net į nejudančią grandinę.**



**ĮSPĖJIMAS! Aštri judanti grandinė. Prieš atlikdami toliau nurodytus veiksmus visada išimkite akumuliatorių iš įrankio, kad jis netyčia neįsijungtų. Kitaip galite sunkiai susižeisti.**

Pjūklo grandinė 5 ir kreipiamoji juosta 4 atskirai supakuotos kartoninėje pakuotėje. Grandinę reikia pritvirtinti prie juostos, tada jas abi reikia pritvirtinti prie įrankio korpuso.

- Padėkite pjūklą ant plokščio ir tvirto paviršiaus.
- Atverskite fiksuojamąją svirtį ir sukite juostos reguliavimo fiksuojamąją rankenėlę 8 prieš laikrodžio rodyklę, kaip parodyta F pav., kad nuimtumėte krumpliaračio dangtį 6.
- Mūvėdami apsaugines pirštines suimkite pjūklo grandinę 5 ir apvyniokite ją apie kreipiamąją juostą 4, kad dantukai būtų nukreipti reikiama kryptimi (žr. K pav.).
- Įsitinkinkite, kad grandinė tinkamai įdėta į angą palei visą kreipiamąją juostą.
- Uždėkite pjūklo grandinę apie krumpliaratį 18. Sulyginkite angą kreipiamojoje juostoje su grandinės įtempimo kaiščiu 20 ir varžtu 19, esančiu įrankio pagrindu, kaip parodyta G pav.
- Sulyginę, laikykite juostą ir uždėkite krumpliaračio dangtį 6. Įsitinkinkite, kad įtempimo bloko varžto anga ant dangčio sulyginta su varžtu 19 pagrindiniame korpuse. Atverskite fiksuojamąją svirtį ir sukite juostos reguliavimo fiksuojamąją rankenėlę 8 prieš laikrodžio rodyklę, kol užsifikuos, tada atlaisvinkite rankenėlę vieną visą pasukimą, kad pjūklo grandinė būtų tinkamai įtempta.
- Sukite grandinės įtempimo fiksuojamąją rankenėlę 9 prieš laikrodžio rodyklę, kad padidintumėte įtempimą, kaip parodyta H pav. Įsitinkinkite, kad pjūklo grandinė 5 glaudžiai apgulsi kreipiamąją juostą 4. Veržkite juostos fiksuojamąją rankenėlę, kol ji užsifikuos spragtelėdama. Išgirdus tris spragtelėjimus juosta tinkamai užfiksuota. Daugiau veržti nebereikia.

### Grandinės įtempimo reguliavimas (A, I pav.)



**ATSARGIAI! Aštri grandinė. Dirbdami su grandine, visada mūvėkite pirštines. Grandinė yra aštri, galite įsipjauti net į nejudančią grandinę.**



**ĮSPĖJIMAS!** Aštri judanti grandinė. Prieš atlikdami toliau nurodytus veiksmus visada išimkite akumuliatorių iš įrankio, kad jis netyčia neįsijungtų. Kitaip galite sunkiai susižeisti.

- Padėję pjūklą ant plokščio tvirto paviršiaus patikrinkite pjūklo grandinės **5** įtempimą. Įtempimas yra tinkamas, kai rododumuju pirštu ir nykščiu atsargiai traukiant 3 mm nuo kreipiamosios juostos **4**, grandinė trakstelėdama grįžta atgal, kaip parodyta I pav. Tarp kreipiamosios juostos ir grandinės neturi būti įlinkio apatinėje pusėje, kaip parodyta I pav.
- Norėdami sureguliuoti grandinės įtempimą, atverskite fiksuojamąją ašelę ir vienu visu pasukimu sukite juostos fiksuojamąją rankenėlę **8** prieš laikrodžio rodyklę. Sukite grandinės įtempimo rankenėlę **9** pagal laikrodžio rodyklę, kol grandinės įtempimas bus tinkamas, kaip nurodyta aukščiau.
- Neįtempkite grandinės per daug, kadangi ji ims pernelyg intensyviai dėvėtis ir sutrumpės juostos bei grandinės eksploatacija.
- Sureguliuavę tinkamą grandinės įtempimą, tvirtai suveržkite juostos reguliavimo fiksuojamąją rankenėlę.

**PASTABA.** Juostos fiksuojamoji rankenėlė yra su fiksuojama suveržimo sistema. Išgirdus tris spragtelėjimus krumpliaračio dangtis užfiksuotas. Daugiau veržti nebereikia.

- Kai grandinė nauja, dažnai tikrinkite jos įtempimą (atjungę nuo akumulatoriaus) per pirmąsias 2 naudojimo valandas, kadangi nauja grandinė šiek tiek ištįsta.

## Pjūklo grandinės keitimas (A, K pav.)



**ATSARGIAI!** Aštri grandinė. Dirbdami su grandine, visada mūvėkite pirštines. Grandinė yra aštri, galite įsipjauti net į nejudančią grandinę.



**ĮSPĖJIMAS!** Aštri judanti grandinė. Prieš atlikdami toliau nurodytus veiksmus visada išimkite akumuliatorių iš įrankio, kad jis netyčia neįsijungtų. Kitaip galite sunkiai susižeisti.

- Atverskite fiksuojamąją ašelę ir vienu visu pasukimu sukite juostos fiksuojamąją rankenėlę **8** prieš laikrodžio rodyklę, kad sumažintumėte grandinės įtempimą.
- Nuimkite krumpliaračio dangtį **6**, kaip aprašyta skyriuje **Kreipiamosios juostos ir pjūklo grandinės sumontavimas**.
- Iškelkite nusidėvėjusią pjūklo grandinę **5** iš griovelio kreipiamojoje juostoje **4**.
- Įdėkite naują grandinę į angą kreipiamojoje juostoje, pjūklo dantukai turi būti nukreipti reikiama kryptimi; sulyginkite rodyklę ant grandinės su vaizdu ant krumpliaračio dangčio **6**, kaip parodyta K pav.
- Vadovaukitės instrukcijomis, pateikiamomis skyriuje **Kreipiamosios juostos ir pjūklo grandinės sumontavimas**.

Pakaitinę grandinę ir juostą galite gauti artimiausiame „DEWALT“ techninės priežiūros centre.

- Modeliui DCM565 reikalinga pakaitinė grandinė Nr. DWRC1200, dalies numeris 90586162. Pakaitinė 30 cm juosta, dalies numeris N507302.

## Pjūklo grandinės ir kreipiamosios juostos tepimas (L pav.)

### Automatinė tepimo sistema

Šiame grandiniame pjūkle įrengta automatinė tepimo sistema, kuri užtikrina, kad pjūklo grandinė ir kreipiamoji juosta būtų nuolat suteptos. Alyvos lygio indikatorius **10** rodo alyvos lygį grandiniame pjūkle. Jei alyvos lygis nesiekia ketvirčio viso lygio, išimkite iš grandinio pjūklo akumuliatorių ir pripilkite tinkamo tipo alyvos. Užbaigę pjovimą visada ištuštinkite alyvos baką.

**PASTABA.** Naudokite aukštos kokybės juostos ir grandinės alyvą, kad šie elementai būtų tinkamai tepami. Kaip laikiną pakaitalą galima naudoti nedetergentinę SAE30 klasės variklio alyvą. Genint medžius rekomenduojama naudoti augalinės kilmės juostos ir grandinės alyvą. Nerekomenduojama naudoti mineralinės alyvos, nes ji gal pakenkti medžiams. Niekada nenaudokite naudotos ar labai tirštos alyvos. Jos gali apgadinti grandininį pjūklą.

### Alyvos bako pildymas

- Paverskite žemyn fiksuojamąją svirtį ir atsukite prieš laikrodžio rodyklę ketvirčiu pasukimo, tada nuimkite alyvos dangtelį **16**. Pripilkite į baką rekomenduojamos juostos ir grandinės alyvos, kol alyvos lygis pasiekys alyvos lygio indikatorius viršų **10**.
- Vėl uždėkite alyvos dangtelį ir suveržkite ketvirčiu pasukimo pagal laikrodžio rodyklę. Atverskite fiksuojamąją svirtį į užfiksuotą padėtį.
- Reguliariai išjunkite grandininį pjūklą ir tikrinkite alyvos lygio indikatorius, kad juosta ir grandinė būtų tinkamai tepamos alyva.

## Pjūklo transportavimas (A, M pav.)

- Prieš transportuodami pjūklą, visada išimkite akumuliatorių iš įrankio ir uždenkite kreipiamąją juostą **4** dėklu **11** (M pav.).
- Įjunkite grandinės stabdį spausdami pirmyn grandinės stabdį / priekinį apsaugą rankoms **3**.

## NAUDOJIMAS

### Naudojimo instrukcijos



**ĮSPĖJIMAS!** Visuomet laikykitės saugos instrukcijų ir galiojančių reglamentų.



**ĮSPĖJIMAS!** Norėdami sumažinti sunkių susižeidimų pavojų, prieš atlikdami bet kokius papildomų įtaisų ar priedų reguliavimo ar nuėmimo / montavimo darbus, išjunkite įrankį ir ištraukite akumuliatorių. Netyčia įjungus galima susižeisti.

### Tinkama rankų padėtis (A, J pav.)



**ĮSPĖJIMAS!** Siekdami sumažinti sunkaus susižeidimo pavojų, **BŪTINAI** laikykite rankas tinkamoje padėtyje, kaip parodyta.



**ĮSPĖJIMAS!** Siekdami sumažinti sunkaus susižeidimo pavojų, **BŪTINAI** tvirtai laikykite įrankį, kad atlaikytumėte staigią reakciją.

Tinkama rankų padėtis: kairė ranka turi būti ant priekinės rankenos **13**, o dešinė ranka – ant galinės rankenos **12**.

## Grandininio pjūklo naudojimas (A, N–O pav.)



**ĮSPĖJIMAS!** Perskaitykite ir išsiaiškinkite visas instrukcijas. Jei bus nesilaikoma visų toliau pateiktų instrukcijų, gali kilti elektros smūgio, gaisro ir (arba) sunkaus sužeidimo pavojus.

- Saugokitės atatrantos, dėl atatrantos galima sunkiai ar mirtinai susižaloti. Siekdami išvengti atatrantos pavojaus, žr. svarbias saugios instrukcijas skyriuje **Saugokitės atatrantos**.
- Nesiekite per toli. Nepjaukite didesniame nei krūtinės aukštyje. Būtinai stovėkite tvirtai. Kojos turi būti praskėstos. Tolygiai paskirstykite svorį abiem kojoms.
- Kaire ranka tvirtai suimkite priekinę rankeną **13**, o dešinė ranka turi būti uždėta ant dešinėsios rankenos **12**, kad kūnas būtų kairėje kreipiamosios juostos pusėje.
- Nelaikykite grandininio pjūklo už priekinės apsaugos rankoms / grandinės stabdžio **3**. Kairės rankos alkūnė turi būti sulenkta taip, kad kairė ranka būtų tiesi ir atlaikytų atatranką.



**ĮSPĖJIMAS!** Niekada nesukeiskite rankų (kairė ranka ant dešinės rankenos, o dešinė – ant priekinės rankenos).



**ĮSPĖJIMAS!** Dirbdami grandininio pjūklu stebėkite, kad jokia kūno dalis nebūtų vienoje linijoje su kreipiamąja juosta **4**.

- Niekada nedirbkite įsilipę į medį, nepatogioje padėtyje, ant kopėčių ar kito nestabilaus paviršiaus. Galite prarasti pjūklo kontrolę ir sunkiai susižaloti.
- Visą laiką pjaukite grandininiam pjūklui veikiant maksimaliomis apsuksomis.
- Leiskite pjauti pjūklui. Spauskite tik labai švelniai. Nespauskite grandininio pjūklo pjūvio gale.



**ĮSPĖJIMAS!** Jei pjūklo nenaudojate, visada palikite įjungtą grandinės stabdį, išimkite akumuliatorių.

## Įjungimo / išjungimo jungiklis

Visada stabiliai stovėkite ir tvirtai laikykite grandininį pjūklą suėmę abiem rankomis, nykščiai ir pirštai turi būti ant abiejų rankenų.

Norėdami įjungti įrankį, įsitikinkite, kad neįjungtas grandinės stabdys. Nuslinkite atrakinimo svirtį **2**, parodytą N pav., tada suspauskite gaiduką **1**. Įrenginiui pradėjus veikti, atrakinimo svirtį galite atleisti.

Norėdami, kad įrenginys ir toliau veiktų, privalote laikyti nuspaudę gaiduką. Norėdami įrankį išjungti, atleiskite gaiduką.

**PASTABA.** Jei pjaudami per stipriai spausite, pjūklas išsijungs. Norėdami įjungti pjūklą iš naujo, turėsite atleisti gaiduką **1**. Tada pradėkite pjauti spausdami silpniau. Leiskite pjūklui pjauti jo paties ritmu.



**ĮSPĖJIMAS!** Niekada nebandykite užfiksuoti jungiklio ĮJUNGIMO padėtyje.

## Grandinės stabdžio nustatymas

Šis grandininis pjūklas yra su varikline grandinės stabdymo sistema, kuri greitai sustabdo grandinę įvykus atatrankai.

- Išimkite akumuliatorių iš įrankio.
- Norėdami įjungti grandinės stabdį, stumkite grandinės stabdį / priekinę apsaugą rankoms **3** pirmyn, kol užsifiksuos vietoje.
- Traukite grandinės stabdį / priekinę apsaugą rankoms **3** link priekinės rankenos **13** į nustatymo padėtį, kaip parodyta O pav.
- Įrankis parengtas veikti.

**PASTABA.** Įvykus atatrankai kairė ranka palies priekinę apsaugą stumdama ją į priekį, link ruošinio. Tada įrankis bus sustabdytas.

## Grandinės stabdžio tikrinimas

Prieš kiekvieną naudojimą patikrinkite grandinės stabdį ir įsitikinkite, kad jis veikia tinkamai.

- Padėkite įrankį plokščio ir tvirto paviršiaus. Įsitikinkite, kad pjūklo grandinė **5** yra ne ant pagrindo.
- Tvirtai laikydami abiem rankomis, įjunkite grandininį pjūklą.
- Sukite kairę ranką pirmyn apie priekinę ranką **13**, kad plaštakos išorinė dalis paliestų grandinės stabdį / priekinę apsaugą rankoms **3** ir stumtų ją pirmyn, link ruošinio. Grandininis pjūklas iškart sustos.

**PASTABA.** Jei pjūklas iškart nesustoja, nustokite dirbti įrankiu ir nugabenkite jį į artimiausią „DeWALT“ priežiūros centrą.



**ĮSPĖJIMAS!** Prieš pjaudami būtinai nustatykite grandinės stabdį.

## Bendrieji pjovimo metodai (A, P, Q, U, V, W pav.)

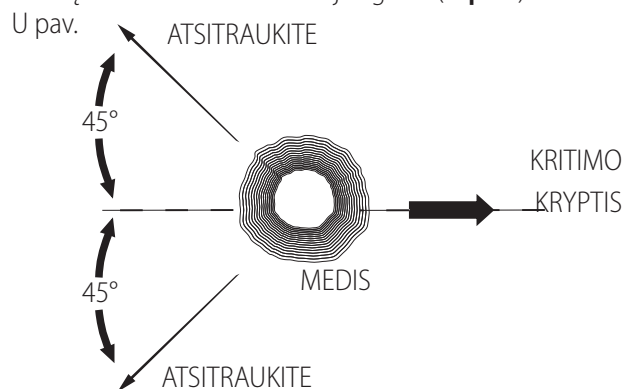
### Medžio vertimas

Tai medžio nupjovimo procesas. Prieš versdami medį įsitikinkite, kad akumuliatorius yra visiškai įkrautas ir galėsite užbaigti darbą jo neįkraudami. Neverskite medžių vėjuotu oru.



**ĮSPĖJIMAS!** Verčiant medžius galima susižaloti. Šį darbą turi atlikti patyręs darbuotojas.

- Prieš pradėdami pjauti reikia numatyti atsitraukimo kelią, jei reikia, pašalinti iš jo kliūtis. Atsitraukimo kelias turi būti atgal ir įstrižai tikėto virtimo linijos galui. (**U pav.**)



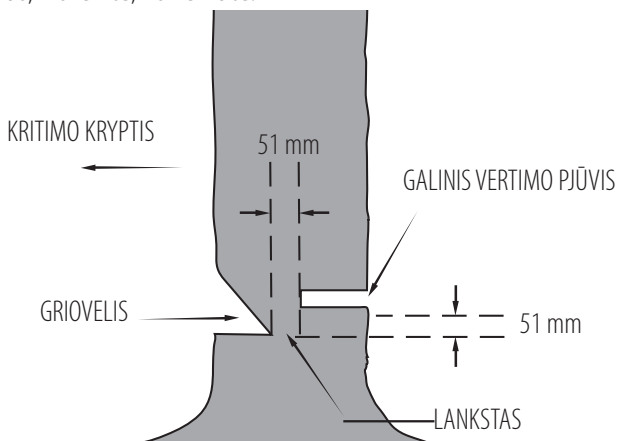
- Prieš pradėdami versti medį įvertinkite jo natūralų siekį, ilgesnių šakų buvimo vietą ir vėjo kryptį, tada nustatykite



galimą jo virtimo pobūdį. Turėkite pleištvą (medinių, plastikinių ar aliumininių) ir sunkų plaktuką. Nuo medžio vietos, kur darysite pjūvius, pašalinkite purvą, akmenis, atsilupusią žievę, vinis, kabes ir laidus.

- Apatinė griovelio įpjova. Padarykite 1/3 medžio skersmens griovelio įpjovą, statmeną kritimo kryptiai. Pirmiausia padarykite apatinę horizontalią griovelio įpjovą. Taip atliekant antrą griovelio įpjovą nebus sugnybta pjūklas grandinė arba kreipiamoji juosta (V pav.).
- Galinė vertimo įpjova. Galinė vertimo įpjova turi būti bent 51 mm aukščiau už horizontalią griovelio įpjovą. Galinė vertimo įpjova turi būti lygiagrečiai horizontaliai griovelio įpjovai. Atlikite galinę vertimo įpjovą taip, kad liktų pakankamai nenupjautos medžio dalies kaip lanksto. Lankstas neleidžia medžiui pasisukti ir virsti netinkama kryptimi. Nepjaukite per lankstą (V pav.).
- Kai vertimo pjūvis yra per arti lanksto vietos, medis pradeda virsti. Jei yra galimybė, kad medis virsti ne norima kryptimi arba atšoks atgal ir sugnybs grandininį pjūklą, nustokite pjauti ir naudokite pleištvą kad atvertumėte įpjovą, tada paverskite medį norima virtimo kryptimi. Kai medis ims virsti, ištraukite grandininį pjūklą iš įpjovos, sustabdykite variklį, padėkite pjūklą ant žemės ir greitai atsitraukite numatytu atsitraukimo keliu. Atkreipkite dėmesį į virstančias šakas, žiūrėkite, kur einate.

V pav.



## Šakų pjovimas

Pašalinkite šakas nuo nukirsto medžio. Pjaudami šakas, palikite didesnes apatines, kad jos fiksuotų rąstą ant žemės. Nupjaukite mažesnes šakas vienu kartu. Ištemptas šakas galima pjauti nuo šakos apačios į viršų, saugant, kad grandinė neįsispainiotų, kaip parodyta P pav. Pjaukite priešingoje pusėje esančias šakas, kad medžio kamienas būtų tarp jūsų ir pjūklo. Niekada nepjaukite tarp kojų, apžergę pjaunamą šaką.

## Pjaustymas į sortimentus

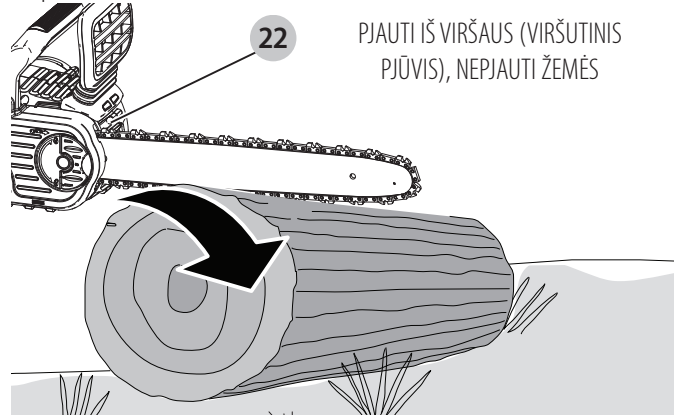
**!ISPĖJIMAS!** Pradedantiesiems rekomenduojama pasipraktikuoti pjauti ant ožio.

Nuleisto medžio ar rąsto supjaustymas. Pjovimo pobūdis priklauso nuo to, kaip rąstas atremtas. Jei įmanoma, naudokite ožį (Q pav.).

- Visada pradėkite pjauti tik grandinei įsisukus iki maksimalių apskukų.
- Grandininio pjūklo apatinį smaigą **22** padėkite už pradinio pjūvio vietos, kaip parodyta W pav.

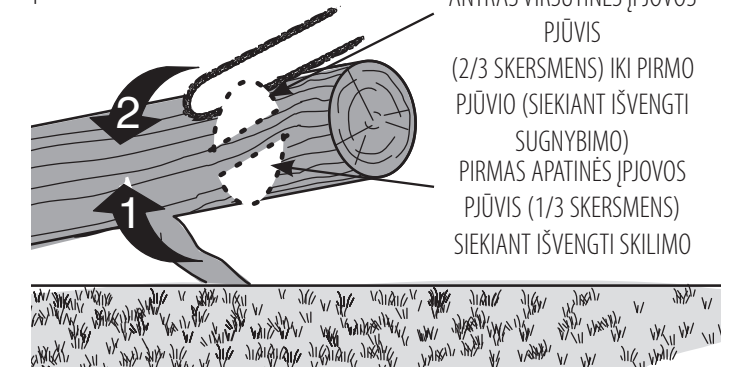
- Įjunkite grandininį pjūklą, tada sukite grandinę ir juostą žemyn į medį, naudodami smaigą kaip lankstą.
- Kai grandininis pjūklas įeis į medį 45 laipsnių kampu, išlyginkite pjūklą ir kartokite veiksmus, kol visiškai prapjausite.
- Kai medis paremtas per visą ilgį, padarykite pjūvį nuo viršaus (viršutinis pjūvis), saugokitės, kad nepjautumėte žemės, nes pjūklas greit nudils.

W pav.



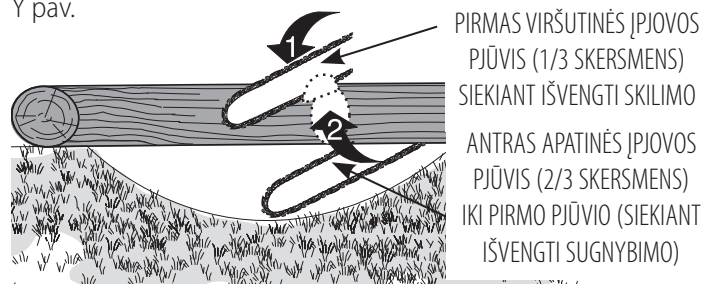
- **X pav.** Kai atremtas vienu galu Pirmiausia nupjaukite 1/3 skersmens nuo apatinės pusės (apatinis pjūvis). Tada užbaikite pjūvį pjaudami iš viršaus, kad pasiektumėte pirmąjį pjūvį.

X pav.



- **Y pav.** Kai atremtas abiejuose galuose. Pirmiausia nupjaukite 1/3 žemyn nuo viršutinio pjūvio. Tada užbaikite pjūvį pjaudami iš apačios 2/3, kad pasiektumėte pirmąjį pjūvį.

Y pav.



- Dirbdami ant šlaito visada stovėkite įkalnėje esančio rąsto pusėje. Norėdami visiškai išlaikyti valdymą perpjaudami medieną, sumažinkite pjovimo spaudimą pjūvio pabaigoje, neatleisdami grandininio pjūklo rankenų. Neleiskite grandinei liestis prie žemės. Užbaigę pjūvį palaukite, kol grandinė sustos, tada perkelti grandininį pjūklą. Prieš pradėdami kitą pjūvį visada išjunkite variklį.

## BENDROJI IR TECHNINĖ PRIEŽIŪRA

Įrankį valykite drėgna šluoste ir švelniu muilu. Nevalykite plastikinio pjūklo korpuso tirpikliais. Saugokite įrankį nuo bet kokių skysčių: niekada neparandinkite jokios šio įrankio dalies į skystį.

**SVARBU.** Siekiant užtikrinti gaminio SAUGĄ ir PATIKIMUMĄ, remonto, techninės priežiūros ir reguliavimo darbai turi būti atliekami tik „DEWALT“ įgaliotuose serviso centruose, naudojant identiškas pakaitines dalis.

Reguliariai prižiūrint užtikrinama ilga ir veiksminga grandininio pjūklo eksploatacija.

### Grandinė ir juosta

Po keleto darbo valandų nuimkite krumpliaračio dangtį, kreipiamąją juostą bei grandinę ir kruopščiai nuvalykite šepetiu minkštais šereliais. Nuvalykite šiukšles nuo juostos tepimo angos. Keičiant nudilusias grandines aštriomis verta apversti grandinės juostą iš apačios į viršų.

### Pjūklo grandinės galandinimas (R–T pav.)



**ATSARGIAI!** Aštri grandinė. Dirbdami su grandine, visada mūvėkite pirštines. Grandinė yra aštri, galite įsipjauti net į nejudančią grandinę.



**ĮSPĖJIMAS!** Aštri judanti grandinė. Prieš atlikdami toliau nurodytus veiksmus visada išimkite akumuliatorių iš įrankio, kad jis netyčia neįsijungtų. Kitaip galite sunkiai susižeisti.

**PASTABA.** Jei pjaunant pjovikliai perbrauks per žemę arba vinį, iškart atšips.

Siekiant, kad grandininis pjūklas veiktų maksimaliai efektyviai, svarbu užtikrinti, kad pjūklo grandinės dantys būtų aštrūs. Vadovaukitės toliau pateikiamais naudingais pjūklo grandinės galandinimo patarimais:

1. Siekdami geriausių rezultatų, grandinei galąsti naudokite 4,5 mm dildę ir dildės laikiklį arba kreiptuvą. Taip visada galąsite tinkamu kampu.
  2. Padėkite dildės laikiklį horizontaliai ant viršutinės plokštės ir pjoviklio gylio matuoklio.
  3. **R pav.** Išlaikykite tinkamą 30° viršutinės plokštės **21** galandinimo kampą dildės kreiptuve lygiagrečiai grandinei (galąskite 60° kampu nuo grandinės, žiūrint iš šono).
  4. Pirmiausia pagaląskite vienos grandinės pusės pjoviklius. Galąskite nuo kiekvieno pjoviklio vidaus į išorę. Tada apskukite pjūklą ir pakartokite veiksmus (2, 3, 4) kitoje grandinės pusėje esantiems pjovikliams.
- PASTABA.** Plokščia dilde pagaląskite gylio ribotuvų viršų (grandinės grandies dalis priešais pjoviklį), kad jie būtų apie 0,635 mm žemiau pjoviklių viršaus, kaip parodyta **S pav.**
5. **T pav.** Visų pjoviklių ilgis turi būti vienodas.
  6. Jei priekinių ar šoninių plokščių chromuoti paviršiai yra pažeisti, galąskite, kol pašalinsite pažeidimą.



**ATSARGIAI!** Pagaląsti pjovikliai bus aštrūs, būkite labai atsargūs.

**PASTABA.** Kaskart pagalandus grandinę ji šiek tiek praranda mažos atatranks savybių, todėl būtina elgtis itin atsargiai. Rekomenduojama negaląsti grandinės daugiau negu keturis kartus.

## Priedai



**ĮSPĖJIMAS!** Gali būti pavojinga naudoti kitus, nei šiame vadove rekomenduojamus priedus.

Pakaitinę grandinę ir juostą galite gauti artimiausiame „DEWALT“ įgaliotame techninės priežiūros centre. Naudoti tik su mažos atatranks juosta ir grandine.

**DCM565** siūlomos juostos ir grandinės:

- Juosta: **30 cm**, dalies Nr. 90586162
- Grandinė: **30 cm**, dalies Nr. dalies Nr. N507302
- DT20676-QZ – 30 cm, grandinė „Oregon“, 3/8 col., žemo profilio, 0,0430 col. / 1,1 mm (90PX045)
- DT20665-QZ – 30 cm juosta ir grandinė „Oregon“, 3/8 col., žemo profilio, 0,043 col. / 1,1 mm (90PX045) ir 30 cm juosta

### Pasirinktiniai priedai



**ĮSPĖJIMAS!** Kadangi su šiuo gaminiu nebuvo bandomi kiti nei „DEWALT“ priedai, juos su šiuo įrankiu naudoti pavojinga. Siekiant sumažinti sužeidimo pavojų, su šiuo gaminiu rekomenduojama naudoti tik „DEWALT“ priedus.

Dėl papildomos informacijos apie tinkamus priedus kreipkitės į savo vietos įgaliotąjį atstovą.

### Techninė priežiūra

Šis „DEWALT“ elektrinis įrankis skirtas ilgalaikiam darbui, prireikiant minimalios techninės priežiūros. Įrankis veiks kokybiškai ir ilgai, jei jį tinkamai prižiūrėsite ir reguliariai valysite.



**ĮSPĖJIMAS!** Norėdami sumažinti sunkių susižeidimų pavojų, prieš atlikdami bet kokius papildomų įtaisų ar priedų reguliavimo ar nuėmimo / montavimo darbus, išjunkite įrankį ir ištraukite akumuliatorių. Netyčia įjungus galima susižeisti.

Įkvokliui ir akumuliatoriui jokios priežiūros nereikia.



### Tepimas

Žr. **Pjūklo grandinės ir kreipiamosios juostos tepimas** (L pav.)



### Valymas



**ĮSPĖJIMAS!** Kai tik pastebėsite, kad pagrindiniame korpuse arba aplink ventilacijos angas susikaupė purvo ar dulkių, išpūskite jas sausu oru. Atlikdami šį darbą, dėvėkite aprobuotą akių apsaugą ir dulkių kaukę.



**ĮSPĖJIMAS!** Nmetalinių įrankio dalių niekada nevalykite tirpikliais arba kitais stipriais chemikalais. Šie chemikalai gali susilpninti šioms dalims gaminti panaudotas medžiagas. Naudokite tik švelniu muilinu vandeniu sudrėkintą šluostę. Saugokite įrankį nuo bet kokių skysčių: niekada neparandinkite jokios šio įrankio dalies į skystį.

### Aplinkosauga



Atskiras surinkimas. Šiuo simboliu pažymėtų gaminių ir akumuliatorių negalima išmesti kartu su kitomis buitinėmis atliekomis.

Gaminiuose ir akumulatoriuose yra medžiagų, kurias galima pakartotinai panaudoti arba perdirbti: taip sumažinsite aplinkos taršą ir naujų žaliavų poreikį. Atiduokite elektrinius prietaisus ir akumulatorius perdirbti, laikydamiesi vietinių reglamentų. Daugiau informacijos rasite tinklavietėje [www.2helpU.com](http://www.2helpU.com).

## Akumulatorius

Šis ilgalaikiam naudojimui skirtas akumulatorius turi būti įkraunamas tuomet, kai nebegali maitinti įrankio pakankama galia. Techninės eksploatacijos pabaigoje gaminį reikia utilizuoti nepakenkiant aplinkai:

- Visiškai iškrovę išimkite akumuliatorių iš įrankio.
- Ličio jonų akumulatorius galima perdirbti. Gražinkite juos savo įgaliotajam atstovui arba pridukite į vietos surinkimo punktą. Taip surinkti akumulatoriai bus perdirbti arba tinkamai utilizuoti.

## TRIKČIŲ ŠALINIMAS

Problema	Sprendimas
Įrenginys neįsijungia.	<ul style="list-style-type: none"> <li>• Patikrinkite, ar tinkamai įdėtas akumulatorius.</li> <li>• Patikrinkite akumulatoriaus įkrovos reikalavimus.</li> <li>• Patikrinkite, ar pirma iki galo nuspaustas atrakinimo mygtukas, tada paspaustas pagrindinis gaidukas.</li> </ul>
Dirbant įrenginys išsijungia.	<ul style="list-style-type: none"> <li>• Įkraukite akumuliatorių.</li> <li>• Įrenginys stipriai spaudžiamas. Įjunkite iš naujo ir mažiau spauskite.</li> </ul>
Akumulatorius neįkraunamas.	<ul style="list-style-type: none"> <li>• Įdėkite akumuliatorių į įkroviklį ir kraukite, kol užsidegs raudona įkrovimo lemputė. Jei akumulatorius visiškai išsekęs, įkraukite jį iki 8 valandų.</li> <li>• Prijunkite įkroviklio kištuką prie veikiančio elektros lizdo. Daugiau informacijos rasite skyriuje <b>Svarbios įkrovimo pastabos</b>.</li> <li>• Patikrinkite srovę lizde, prijungdami kitą prietaisą.</li> <li>• Patikrinkite, ar lizdas prijungtas prie šviesos jungiklio, kuris išjungia elektrą, kai užgesinate šviesą.</li> <li>• Perkelkite įkroviklį ir prietaisą ten, kur oro temperatūra aukštesnė nei 4,5 °C arba žemesnė nei 40,5 °C.</li> </ul>
Perkaito juosta / grandinė.	<ul style="list-style-type: none"> <li>• Žr. skyrių <b>Grandinės įtempimo reguliavimas</b>.</li> <li>• Žr. skyrių <b>Grandinės tepimas</b>.</li> </ul>
Grandinė yra laisva.	<ul style="list-style-type: none"> <li>• Žr. skyrių <b>Grandinės įtempimo reguliavimas</b>.</li> </ul>

Problema	Sprendimas
Prasta pjūvio kokybė.	<ul style="list-style-type: none"> <li>• Žr. skyrių <b>Grandinės įtempimo reguliavimas</b>. <b>PASTABA</b>. Pernelyg didelis įtempimas lemia didelį juostos ir grandinės nusidėvėjimą ir naudojimo trukmės sumažėjimą. Prieš kiekvieną pjovimą patepkite. Žr. skyrių <b>Pjūklo grandinės keitimas</b>.</li> </ul>
Įrenginys veikia, tačiau nepjauna.	<ul style="list-style-type: none"> <li>• Galbūt atvirksčiai įrengta grandinė. Žr. skyrius, kuriuose aprašytas grandinės sumontavimas ir nuėmimas.</li> </ul>
Įrenginys netepamas.	<ul style="list-style-type: none"> <li>• Pripildykite alyvos baką.</li> <li>• Nuvalykite kreipiamąją juostą, krumpliaratį ir jo dangtį. Žr. skyrių <b>Bendroji ir techninė priežiūra</b>.</li> </ul>

# 18 V MOTORZĀĢIS

## DCM565

### Apsveicam!

Jūs izvēlējāties DEWALT instrumentu. DEWALT ir viens no uzticamākajiem profesionālu elektroinstrumentu lietotāju partneriem, jo tam ir ilggadīga pieredze instrumentu izveidē un inovatorismā.

### Tehniskie dati

		DCM565
Spriegums	V <sub>DC</sub>	18
Akumulators veids		Litija jons
Ķēdes sliedes garums	cm	30
Maksimālais ķēdes ātrums (tukšgaitā)	m/s	7,7
Maksimālais zāģēšanas garums	cm	26
Eļļas tvertnes tilpums	ml	115
Svars (bez akumulatora)	kg	3,5
Trokšņa un vibrāciju vērtība (trīs asu vektoru summa) saskaņā ar EN60745-2-13		
L <sub>PA</sub> (skaņas emisijas spiediena līmenis)	dB(A)	76,5
L <sub>WA</sub> (skaņas jaudas līmenis)	dB(A)	96,5
K (neprecizitāte norādītajam skaņas līmenim)	dB(A)	3,0
Vibrāciju emisijas vērtība a <sub>h</sub> =		
	m/s <sup>2</sup>	3,5
Neprecizitāte K =		
	m/s <sup>2</sup>	1,5

Šajā informācijas lapā norādītā vibrāciju emisijas vērtība ir izmērīta saskaņā ar standarta pārbaudes metodi, kas norādīta EN60745, un to var izmantot viena instrumenta salīdzināšanai ar citu. Šo vērtību var izmantot, lai iepriekš novērtētu iedarbību.

**BRĪDINĀJUMS!** Deklarētā vibrāciju emisijas vērtība attiecas uz instrumenta galveno paredzēto lietošanu. Tomēr vibrāciju emisija var atšķirties atkarībā no tā, kādiem darbiem instrumentu lieto, kādus piederumus tam uzstāda vai cik labi veic tā apkopi. Šādos gadījumos var ievērojami palielināties iedarbības līmenis visā darba laikposmā. Novērtējot vibrāciju iedarbības līmeni, līdztekus darba režīmam jāņem vērā arī tas laiks, kad instruments ir izslēgts vai darbojas tukšgaitā. Šādos gadījumos var ievērojami samazināties iedarbības līmenis visā darba laikposmā. Nosakiet arī citus drošības pasākumus, lai aizsargātu operatoru no vibrācijas iedarbības, piemēram, jāveic instrumentu un piederumu apkope, jā rūpējas, lai rokas būtu siltas, jāorganizē darba gaita.

### EK atbilstības deklarācija

#### Mašīnu direktīva



#### 18 V motorzāģis DCM565

DEWALT apliecina, ka izstrādājumi, kas aprakstīti **tehniskajos datos**, atbilst šādiem dokumentiem:

2006/42/EK, EN60745-1:2009+A11:2010,

EN60745-2-13:2009+A1:2010.

2000/14/EK, V pielikums, DEKRA Certification B.V., Meander 1051 / P.O. Box 5185 6825 MJ ARNHEM / 6802 ED

ARNHEM

Nīderlande

Pilnvarotās iestādes ID Nr.: 0344

L<sub>PA</sub> (izmērītais skaņas spiediena līmenis) 76,5 dB(A)

L<sub>WA</sub> (garantētā skaņas jauda) 100 dB(A)

Šie izstrādājumi atbilst arī Direktīvai 2014/30/ES un 2011/65/ES. Lai iegūtu sīkāku informāciju, lūdzu, sazinieties ar DEWALT turpmāk minētajā adresē vai skatiet rokasgrāmatas pēdējo vāku.

Persona, kas šeit parakstījusies, atbild par tehnisko datu sagatavošanu un DEWALT vārdā izstrādā šo apliecinājumu.

Markus Rompel

inženiertehniskās nodaļas priekšsēdētājs

DEWALT, Richard-Klinger-Straße 11,

D-65510, Idstein, Vācija

12.12.2016.



**BRĪDINĀJUMS!** Lai mazinātu ievainojumu risku, izlasiet lietošanas rokasgrāmatu.

### Definīcijas. Ieteikumi par drošību

Turpmāk redzamajās definīcijās izskaidrota signālvārdu nopietnības pakāpe. Lūdzu, izlasiet šo rokasgrāmatu un pievērsiet uzmanību šiem apzīmējumiem.



**BĪSTAMI!** Norāda draudošu bīstamu situāciju, kuras rezultātā, ja to nenovērš, **iestājas nāve vai tiek gūti smagi ievainojumi.**



**BRĪDINĀJUMS!** Norāda iespējami bīstamu situāciju, kuras rezultātā, ja to nenovērš, **var iestāties nāve vai gūt smagus ievainojumus.**



**UZMANĪBU!** Norāda iespējami bīstamu situāciju, kuras rezultātā, ja to nenovērš, **var gūt nelielus vai vidēji smagus ievainojumus.**



**IEVĒRĪBAI!** Norāda situāciju, kuras rezultātā **negūst ievainojumus**, bet, ja to nenovērš, **var radīt materiālos zaudējumus**.



Apzīmē elektriskās strāvas trieciena risku.



Apzīmē ugunsgrēka risku.

## Vispārīgi elektroinstrumenta drošības

### brīdinājumi



**BRĪDINĀJUMS!** Izlasiet visus drošības brīdinājumus un norādījumus. Ja netiek ievēroti brīdinājumi un norādījumi, var gūt elektriskās strāvas triecienu, izraisīt ugunsgrēku un/vai gūt smagus ievainojumus.

## SAGLABĀJIET VISUS BRĪDINĀJUMUS UN NORĀDĪJUMUS TURPMĀKĀM UZZIŅĀM.

Termins "elektroinstrumenti", kas redzams brīdinājumos, attiecas uz šo elektroinstrumentu (ar vadu), ko darbina ar elektrības palīdzību, vai ar akumulatoru darbināmu elektroinstrumentu (bez vada).

### 1) Darba zonas drošība

- Rūpējieties, lai darba zona būtu tīra un labi apgaismota.** Nesakārtotā un vāji apgaismotā darba zonā var izraisīt negadījumus.
- Elektroinstrumentus nedrīkst darbināt sprādzienbīstamā vidē, piemēram, viegli uzliesmojošu šķidrums, gāzu vai putekļu tuvumā.** Elektroinstrumenti rada dzirksteles, kas var aizdedzināt putekļus vai izgarojumu tvaikus.
- Strādājot ar elektroinstrumentu, neļaujiet tuvumā atrasties bērniem un nepiederošām personām.** Novēršot uzmanību, jūs varat zaudēt kontroli pār instrumentu.

### 2) Elektrodrošība

- Elektroinstrumenta kontaktdakšai jāatbilst kontaktligzdai. Kontaktdakšu nekādā gadījumā nedrīkst pārveidot. Iezemētiem elektroinstrumentiem nedrīkst izmantot pārejas kontaktdakšas.** Nepārveidotas kontaktdakšas un piemērotas kontaktligzdas rada mazāku elektriskās strāvas trieciena risku.
- Nepieskarieties iezemētām virsmām, piemēram, caurulēm, radiatoriem, plītim un ledusskapjiem.** Ja jūsu ķermenis ir iezemēts, pastāv lielāks elektriskās strāvas trieciena risks.
- Elektroinstrumentus nedrīkst pakļaut lietus vai mitru laika apstākļu iedarbībai.** Ja elektroinstrumentā iekļūst ūdens, palielinās elektriskās strāvas trieciena risks.
- Lietojiet vadu pareizi. Nekad nepārnēsājiet, nevelciet vai neatvienojiet elektroinstrumentu no kontaktligzdas, turot to aiz vada. Netuviniet vadu karstuma avotiem, eļļai, asām šķautnēm vai kustīgām detaļām.** Ja vads ir bojāts vai sapinies, pastāv lielāks elektriskās strāvas trieciena risks.
- Strādājot ar elektroinstrumentu ārpus telpām, izmantojiet tādu pagarinājuma vadu, kas paredzēts**

**lietošanai ārpus telpām.** Izmantojot vadu, kas paredzēts lietošanai ārpus telpām, pastāv mazāks elektriskās strāvas trieciena risks.

- Ja elektroinstrumentu nākas ekspluatēt mitrā vidē, ierīkojiet elektrobarošanu ar noplūdstrāvas aizsargierīci.** Lietojot noplūdstrāvas aizsargierīci, mazinās elektriskās strāvas trieciena risks.

### 3) Personīgā drošība

- Elektroinstrumenta lietošanas laikā esat uzmanīgs, skatieties, ko jūs darāt, rīkojieties saprātīgi. Nelietojiet elektroinstrumentu, ja esat noguris vai atrodaties narkotiku, alkohola vai medikamentu ietekmē.** Pat viens mirklis neuzmanības elektroinstrumentu ekspluatācijas laikā var izraisīt smagus ievainojumus.
- Lietojiet individuālos aizsardzības līdzekļus. Vienmēr valkājiet acu aizsargus.** Attiecīgos apstākļos lietojot aizsardzības līdzekļus, piemēram, putekļu masku, aizsargapavus ar neslīdošu zoli, aizsargķiveri vai ausu aizsargus, samazinās risks gūt ievainojumus.
- Nepieļaujiet nejaušu iedarbināšanu. Pirms instrumenta pievienošanas kontaktligzdai un/vai akumulatora pievienošanas, instrumenta pacelšanas vai pārnēsāšanas pārbaudiet, vai slēdzis ir izslēgtā pozīcijā.** Ja elektroinstrumentu pārnēsājat, turot pirkstu uz slēdža, vai ja kontaktligzdai pievienojat elektroinstrumentu ar ieslēgtu slēdzi, var rasties negadījumi.
- Pirms elektroinstrumenta ieslēgšanas noņemiet no tā visas regulēšanas atslēgas vai uzgriežņu atslēgas.** Ja elektroinstrumenta rotējošajai daļai ir piestiprināta uzgriežņu atslēga vai regulēšanas atslēga, var gūt ievainojumus.
- Nesniedzieties pārāk tālu. Vienmēr cieši stāviet uz piemērota atbalsta un saglabājiet līdzsvaru.** Tādējādi neparedzētās situācijās daudz labāk varat saglabāt kontroli pār elektroinstrumentu.
- Valkājiet piemērotu apģērbu. Nevalkājiet pārāk brīvu apģērbu vai rotaslietas. Netuviniet matus, apģērbu un cimds kustīgām detaļām.** Brīvs apģērbs, rotaslietas vai gari mati var ieķerties kustīgajās detaļās.
- Ja instrumentam ir paredzēts pievienot putekļu atsūkšanas un savākšanas ierīces, obligāti tās pievienojiet un ekspluatējiet pareizi.** Lietojot putekļu savākšanas ierīci, var mazināt putekļu kaitīgo ietekmi.

### 4) Elektroinstrumenta ekspluatācija un apkope

- Nelietojiet elektroinstrumentu ar spēku. Izmantojiet konkrētam gadījumam piemērotu elektroinstrumentu.** Ar pareizi izvēlētu elektroinstrumentu tā efektivitātes robežās paveiksiet darbu daudz labāk un drošāk.
- Neekspluatējiet elektroinstrumentu, ja to ar slēdzi nevar ne ieslēgt, ne izslēgt.** Ja elektroinstrumentu nav iespējams kontrolēt ar slēdža palīdzību, tas ir bīstams un ir jāsalabo.

- c) **Pirms elektroinstrumentu regulēšanas, piederumu nomainīšanas vai novietošanas glabāšanā atvienojiet kontaktdakšu no barošanas avota un/ vai no elektroinstrumenta izņemiet akumulatoru.** Šādu profilaktisku drošības pasākumu rezultātā mazinās nejaušas elektroinstrumenta iedarbināšanas risks.
- d) **Glabājiet elektroinstrumentus, kas netiek darbināti, bērniem nepieejamā vietā un neatļaujiet to ekspluatēt personām, kas nav apmācītas to lietošanā vai nepārzina šos noteikumus.** Elektroinstrumenti ir bīstami, ja tos ekspluatē neapmācītas personas.
- e) **Veiciet elektroinstrumenta apkopi. Pārbaudiet, vai kustīgās detaļas ir pareizi savienotas un nostiprinātas, vai detaļas nav bojātas, kā arī vai nav kāds cits apstāklis, kas varētu ietekmēt elektroinstrumenta darbību. Ja instruments ir bojāts, pirms ekspluatācijas tas ir jāsalabo.** Daudzu negadījumu cēlonis ir tādi elektroinstrumenti, kam nav veikta pienācīga apkope.
- f) **Regulāri uzasiniet un tīriet griežņus.** Ja griežņiem ir veikta pienācīga apkope un tie ir uzasināti, pastāv mazāks to iestrēgšanas risks, un tos ir vieglāk vadīt.
- g) **Elektroinstrumentu, tā piederumus, detaļas u. c. ekspluatējiet saskaņā ar šiem norādījumiem, ņemot vērā darba apstākļus un veicamā darba specifiku.** Lietojot elektroinstrumentu tam neparedzētiem mērķiem, var rasties bīstama situācija.

## 5) Akumulatora ekspluatācija un apkope

- a) **Uzlādējiet tikai ar ražotāja noteikto lādētāju.** Ja ar lādētāju, kas paredzēts vienam akumulatora veidam, tiek lādēts cita veida akumulators, var izcelties ugunsgrēks.
- b) **Lietojiet elektroinstrumentus tikai ar paredzētajiem akumulatoriem.** Ja izmantojat citus akumulatorus, var rasties ievainojuma un ugunsgrēka risks.
- c) **Kamēr akumulators netiek izmantots, glabājiet to drošā attālumā no metāla priekšmetiem, piemēram, papīra saspaudēm, monētām, atslēgām, naglām, skrūvēm vai līdzīgiem maziem metāla priekšmetiem, kuri var savienot abas spaiļes.** Saskaņoties akumulatora spaiļēm, rodas īssavienojums, kas var izraisīt apdegumus vai ugunsgrēku.
- d) **Nepareizas lietošanas gadījumā šķidrums var iztecēt no akumulatora, — nepieskarieties tam. Ja nejauši pieskārāties šķidrumam, noskalojiet saskarsmes vietu ar ūdeni. Ja šķidrums nonāk acīs, meklējiet arī medicīnisku palīdzību.** Šķidrums, kas iztecējis no akumulatora, var izraisīt kairinājumu vai apdegumus.

## 6) Apkalpošana

- a) **Uzticiet sava elektroinstrumenta apkalpošanu kvalificētam remontstrādniekam, lietojot tikai identiskas rezerves daļas.** Tādējādi tiek saglabāta elektroinstrumenta drošība.

## Papildu drošības brīdinājumi motorzāģiem



**BRĪDINĀJUMS!** Papildu drošības brīdinājumi motorzāģiem.

- **Netuviniet ķermeņa daļas motorzāģim, kad tas darbojas. Pirms motorzāģa iedarbināšanas pārliecinieties, vai tā ķēde nekam nepieskaras.** Pat viens mirklis neuzmanības, strādājot ar motorzāģi, var būt par iemeslu tam, ka motorzāģi ieķeras apģērbis vai kāda ķermeņa daļa.
- **Ar labo roku satveriet motorzāģa aizmugurējo rokturi, bet ar kreiso roku — priekšējo rokturi.** Samainot rokas vietām un šādi turot zāģa rokturus, palielinās ievainojumu risks — šādi nekad neturiet motorzāģi.
- **Turiet elektroinstrumentu tikai aiz izolētajām satveršanas virsmām, jo motorzāģa asmens var saskarties ar apslēptu elektroinstalāciju.** Ja motorzāģa ķēde saskaras ar vadiem, kuros ir strāva, visas instrumenta ārējās metāla virsmas vada strāvu un rada elektriskās strāvas trieciena risku.
- **Valkājiet aizsargbrilles un ausu aizsargus. Ieteicams lietot arī citus aizsardzības līdzekļus galvas, roku, kāju un pēdu aizsardzībai.** Piemērots aizsargapģērbis mazina ievainojumu risku, ko rada gaisā izsviesti priekšmeti vai nejauša saskare ar motorzāģa ķēdi.
- **Nestrādājiet ar motorzāģi, turot to ar vienu roku!** Ja atrodaties kokā un zāģējat ar motorzāģi, varat gūt ievainojumus.
- **Vienmēr saglabājiet stabilu stāju un strādājiet ar motorzāģi tikai uz nekustīgas, drošas un līdzēnas virsmas.** Uz slidenas vai nestabilas virsmas, piemēram, trepēm, jūs varat zaudēt līdzsvaru vai kontroli pār motorzāģi.
- **Zāģējot nospriegotu koka zaru, ņemiet vērā, ka notiks atlēciens.** Tiklīdz koksnes šķiedras vairs nav nospriegotas, zars var atsīsties pret operatoru un/vai trāpīt motorzāģim tā, ka to nevar savaldīt.
- **Ievērojiet ārkārtīgu piesardzību, zāģējot krūmājus un jaunaudzes.** Elastīgā koksne var ieķerties motorzāģa ķēdē un tikt sviesta jūsu virzienā vai izsist jūs no līdzsvara.
- **Pārnēsājot motorzāģi, turiet to aiz priekšējā roktura pretējā virzienā no sava ķermeņa; motorzāģim jābūt izslēgtam. Transportējot vai uzglabājot motorzāģi, ķēdes sliede jānosedz ar pārvalku.** Pareizi rīkojoties ar motorzāģi, nepastāv tikpat kā nekāds risks nejauši pieskarties rotējošai motorzāģa ķēdei.
- **Ievērojiet norādījumus par eļļošanu, ķēdes spriegošanu un piederumu nomaiņu.** Ja ķēde nav pareizi nospriegota vai ieeļļota, tā var pārtrūkt vai radīt ārkārtīgi lielu atsietiena risku.
- **Rūpējieties, lai instrumenta rokturi vienmēr būtu sausi, tīri un uz tiem nebūtu smērvielu.** Eļļaini rokturi ir slideni un to dēļ var zaudēt kontroli pār instrumentu.
- **Zāģējiet tikai koksni. Neizmantojiet motorzāģi nolūkiem, kam tas nav paredzēts. Piemēram, nelietojiet motorzāģi plastmasas, mūra vai celtniecībai neparedzētu materiālu zāģēšanai.** Lietojot motorzāģi tam neparedzētiem mērķiem, var rasties bīstama situācija.

## Atsitiens cēloņi un operatora aizsardzība pret tiem

Atsitiens var rasties tad, kad ķēdes sliedes gals vai uzgalis pieskaras objektam vai kad koks sakļaujas un iespīez motorzāģa ķēdi zāģējuma vietā.

Galam saskaroties ar objektu, dažos gadījumos var tikt izraisīta pēkšņa pretēja reakcija, ātri pasitot ķēdes sliedi uz augšu un atpakaļ operatora virzienā.

Iespīezot motorzāģa ķēdi kopā ar ķēdes sliedes augšpusi, ķēdes sliede var tikt ātri atbīdīta atpakaļ operatora virzienā.

Ikvienas reakcijas ietekmē varat zaudēt kontroli pār motorzāģi, tādējādi gūstot smagus ievainojumus. Nepaļaujieties tikai uz drošības ierīcēm, kas iestrādātas motorzāģī. Strādājot ar motorzāģi, jums jāveic daži pasākumi, lai zāģējot izvairītos no negadījumiem un ievainojumiem.

Atsitiens rodas instrumenta nepareizas lietošanas un/vai nepareizu darba paņēmienu vai apstākļu rezultātā un to var novērst, veicot atbilstošus piesardzības pasākumus, kā norādīts turpmāk:

- **Cieši ar abām rokām turiet motorzāģa rokturus, apvijot ap tiem iekškus un pārējos rokas pirkstus, un novietojiet ķermeni un rokas tā, lai pretotos atsitiens spēkiem.**  
Operators var kontrolēt atsitiens spēku, ja tiek veikti pienācīgi piesardzības pasākumi. Neatļaidiet motorzāģa rokturus.
- **Nesniedzieties pārāk tālu un nezāģējiet augstāk par plecu līniju.** Tādējādi negaidītās situācijās sliedes gals nejausī nepieskaras objektam un jūs varat labāk vadīt motorzāģi.
- **Lietojiet tikai tādas rezerves ķēdes sliedes un ķēdes, kuras ir norādījis ražotājs.** Uzstādot nepiemērotas rezerves sliedes un ķēdes, var rasties atsitiens un/vai ķēde var pārtrūkt.
- **Lai uzasinātu motorzāģa ķēdi, ievērojiet ražotāja norādījumus par ķēdes asināšanu un apkopi.** Samazinot dziļummēra augstumu, rodas lielāks atsitiens risks.

## Piesardzības pasākumi, kas jāievēro, lai mazinātu atsitiens risku

1. **Cieši satveriet zāģi. Kad motors darbojas, stingri turiet motorzāģi ar abām rokām. Stingri turiet motorzāģa rokturus, apvijot ap tiem iekškus un pārējos rokas pirkstus.** Zāģējot ar ķēdes sliedes apakšmalu, ķēde velk zāģi uz priekšu, savukārt, zāģējot ar ķēdes sliedes augšmalu, ķēde stumj zāģi atpakaļ.
2. **Nesniedzieties pārāk tālu.**
3. **Vienmēr cieši stāviet uz piemērota atbalsta un saglabājiet līdzsvaru.**
4. **Ķēdes sliedes gals nedrīkst pieskarties baļķim, zaram, zemei vai citam šķērslim.**
5. **Nezāģējiet augstāk par plecu līniju.**
6. **Lietojiet tādas ierīces kā pretatsitiens ķēdi un samazināta atsitiens ķēdes sliedi, lai mazinātu riskus, kas saistīti ar atsitienu.**
7. **Lietojiet tikai tādas rezerves ķēdes sliedes un ķēdes, kuras ir norādījis ražotājs, vai līdzvērtīgas.**

8. **Kad ķēde darbojas, sliedes gals nedrīkst pieskarties šķēršļiem.**
9. **Aizvāciet no darba zonas visus šķēršļus, piemēram, citus kokus, zarus, akmeņus, žogus, celmus u. c.** Attīriet zāģējamo baļķi vai zaru no šķēršļiem vai izvairieties no tiem, lai motorzāģa ķēde pret tiem neatdurtos.
10. **Motorzāģa ķēde ir regulāri jāasina un pareizi jānospriego. Vaļīga vai neasa ķēde var palielināt atsitiens risku. Regulāri pārbaudiet spriegojumu, pirms tam izslēdzot motoru un atvienojot instrumentu no elektrotīkla.** Motors nedrīkst darboties.
11. **Sākot zāģēšanu un zāģējot, ķēdei jādarbojas pilnā ātrumā.** Ja ķēde darbojas lēnāk, var rasties atsitiens.
12. **Vienā piegājienā pārzāģējiet vienu baļķi.**
13. **Ievērojiet ārkārtīgu piesardzību atsākot zāģēt iepriekš iezāģētā vietā.** Ievietojiet rievotos atdurus koksnē un nogaidiet, līdz ķēde sasniedz pilnu ātrumu, tad sāciet zāģēšanu.
14. **Nemēģiniet veikt iezāģējumus vai konusveida iegriezumus.**
15. **Uzmanieties, lai izkustējies baļķis vai citi spēki neizvērtu zāģējuma vietu, neiespiestu ķēdi vai tajā neiegāztos.**

## Pretatsitiens drošības funkcijas



**BRĪDINĀJUMS!** Šim zāģim ir vairākas funkcijas, kas palīdz mazināt atsitiens risku, tomēr tās nevar pilnībā novērst bīstamo reakciju. Strādājot ar motorzāģi, nepaļaujieties tikai uz drošības funkcijām. Jums jāievēro visi rokasgrāmatā minētie drošības piesardzības pasākumi, norādījumi un apkopes darbi, lai mazinātu atsitiens un citu spēku radīto risku, kuru rezultātā var gūt ievainojumus.

- Samazināta atsitiens ķēdes sliede, kuras galam ir neliels rādiuss, lai atsitiens bīstamā zona būtu mazāka. Samazināta atsitiens ķēdes sliede ir viens no līdzekļiem, kā ievērojami samazināt atsitiens skaitu un bīstamības pakāpi, ja tā pārbaudīta saskaņā ar elektrisko motorzāģu drošības prasībām.
- Pretatsitiens ķēde, kura veidota ar profilētu dziļummēru un aizsargposmu, kas novirza atsitienu un ļauj zāģim pakāpeniski iegrimt koksnē.
- Nezāģējiet ar motorzāģi, sēžot kokā, stāvot uz trepēm, sastatnēm vai atrodoties uz citas nestabilas virsmas.
- Turiet instrumentu pie izolētā roktura, ja grieznis darba laikā var saskarties ar apslēptu elektroinstalāciju. Ja notiks saskare ar vadiem, kuros ir strāva, visas instrumenta ārējās metāla virsmas vadīs strāvu un radīs elektriskās strāvas trieciens risku.
- Neveiciet darbu, ko vēl neprotat vai kura veikšanai jums trūkst vajadzīgās pieredzes. Rūpīgi izlasiet un pilnībā izprotiet visus šīs rokasgrāmatas norādījumus.
- Pirms motorzāģa iedarbināšanas pārliedcinieties, vai tā ķēde nekam nepieskaras.
- Nestrādājiet ar motorzāģi, turot to ar vienu roku! Ja to strādājot tur ar vienu roku, var gūt smagus ievainojumus vai smagi ievainot palīgus vai tuvumā esošas personas. Motorzāģis ir paredzēts lietošanai ar divām rokām.



- Rūpējieties, lai rokturi vienmēr būtu sausi, tīri un uz tiem nebūtu smērvielu.
- Neļaujiet netīrumiem, gružiem vai zāģu skaidām sakrāties motorā vai gaisa atveru ārpusē.
- Izslēdziet motorzāģi pirms to noliekat malā.
- Nezāģējiet vītenaugu audzes vai pamežus.
- Ievērojiet ārkārtīgu piesardzību, zāģējot nelielus krūmājus un jaunaudzēs, jo elastīgā koksne var iekerties motorzāģa ķēdē un tikt sviesta jūsu virzienā vai izsist jūs no līdzsvara.



**BRĪDINĀJUMS!** Dažkārt mašīnslīpēšanas, zāģēšanas, slīpēšanas, urbšanas un citu būvdarbu radīto putekļu sastāvā ir ķīmiskās vielas, kas Kalifornijas štatā klasificētas kā tādas, kas izraisa vēzi, iedzimtus defektus vai kā citādi apdraud reproduktīvo sistēmu. Piemēram, tās var būt šādas ķīmiskās vielas:

- svins no krāsām uz svina bāzes;
- kristāliskais silīcija oksīds, kas rodas no ķieģeļiem, cementa un citiem būvmateriāliem;
- arsēns un hroms no ķīmiski apstrādātiem kokmateriāliem.

Iedarbības risks ir dažāds atkarībā no tā, cik bieži veicat šāda veida darbu. Lai mazinātu šo ķīmisko vielu darbību, strādājiet labi vēdinātās vietās un valkājiet atzitus aizsardzības līdzekļus, piemēram putekļu masku, kas ir īpaši paredzēta mikroskopisku daļiņu filtrēšanai.

- Izvairieties no ilgstošas saskares ar mašīnslīpēšanas, zāģēšanas, slīpēšanas, urbšanas un citu būvdarbu radītajiem putekļiem. Valkājiet aizsargapģērbu un mazgājiet skartās vietas ar ziepjūdeni. Ja putekļi nonāk mutē, acīs vai pielīp ādai, tad kaitīgajām ķīmiskajām vielām ir vieglāk absorbēties jūsu organismā.



**BRĪDINĀJUMS!** Darbinot šo instrumentu, var rasties un/vai izplatīties putekļi, kas var izraisīt smagus un neatgriezeniskus elpceļu bojājumus un citus ievainojumus.

## Motorzāģu nosaukumi un termini

- Sagarināšana: nozāģēta koka vai balķa sazāģēšana īsākos gabalos.
- Motora bremze: ierīce, kas aptur motorzāģa ķēdei, kad mēlīte ir atlaista.
- Motorzāģa ķēdes instrumentgalva: motorzāģis bez motorzāģa ķēdes un ķēdes slīdes.
- Piedziņas zobrats jeb zobrats: zobainā daļa, kas nodrošina piedziņu motorzāģa ķēdei.
- Gāšana: koka nozāģēšanas process.
- Gāšanas aizzāģējums: pēdējais iezāģējums, kas veicams gāšanas procesā. Iezāģējums izdarāms no koka pretējās puses iepretim roba iezāģējumam.
- Priekšējais rokturis: balsta rokturis, kas atrodas motorzāģa priekšpusē vai tās virzienā.
- Priekšējais rokas aizsargs: strukturāls norobežojums starp motorzāģa priekšējo rokturi un ķēdes slīdi. Parasti atrodas tuvu rokas novietojumam uz priekšējā roktura.
- Ķēdes slīde: stingra slīdes konstrukcija, kas balsta un virza motorzāģa ķēdi.

- Ķēdes slīdes uzmava: ap ķēdes slīdi apliekams apvalks, lai pasargātu zobus pret saskari ar citiem priekšmetiem, kad motorzāģis netiek lietots.
- Atsitiens: ķēdes slīdes atpakaļejoša, augšupejoša vai abējāda kustība, kas rodas, ja motorzāģa ķēde slīdes galā saskaras ar kādu priekšmetu, piemēram, balķi vai zaru, vai arī ja koks sakļaujas un iespiež motorzāģa ķēdi zāģējuma vietā.
- Atsitiens, iespiešana: motorzāģa strauja kustība atpakaļ, kas rodas, ja koks sakļaujas un iespiež slīdes augšpusē esošo motorzāģa ķēdes daļu zāģējuma vietā.
- Atsitiens, rotācija: motorzāģa strauja kustība augšup un atpakaļ, kas rodas, ja slīdes gala augšpusē esošā motorzāģa ķēdes daļa saskaras ar kādu priekšmetu, piemēram, balķi vai zaru.
- Atzarošana: nogāzta koka zaru nozāģēšana.
- Pretatsitiens ķēde: ķēde, kas atbilst maza atsitiens veikspējas prasībām (pārbaudes veikta ar motorzāģu tipisku izlasi).
- Normāla zāģēšanas pozīcija: pozīcija, kāda jāieņem, sagarinot un gāžot kokus.
- Aizzāģējums: iezāģēts robs kokā, kas vērsts koka gāšanas virzienā.
- Aizmugurējais rokturis: balsta rokturis, kas atrodas motorzāģa aizmugurē vai tās virzienā.
- Samazināta atsitiens ķēdes slīde: ķēdes slīde, kas palīdz ievērojami samazināt atsitienu.
- Motorzāģa rezerves ķēde: ķēde, kas atbilst maza atsitiens veikspējas prasībām saskaņā ar pārbaudēm, kas veiktas ar konkrētām motorzāģa ķēdēm.
- Motorzāģa ķēde: lokveida ķēde ar zāģa zobiem koksnes zāģēšanas, kuru dzen motors un balsta ķēdes slīde.
- Rievotais atduris: izciļņi, kurus izmanto, sagarinot balķus vai gāžot kokus, lai varētu vienā punktā grozīt motorzāģi.
- Slēdzis: ierīce, ar kuru saslēdz vai pārtrauc motorzāģa motora elektrisko ķēdi.
- Slēdža sasaiste: mehānisms, kas pārraida kustību no mēlītes uz slēdzi.
- Slēdža bloķētājs: pārslēdzams aizturis, kas novērš nejaušu slēdža iedarbināšanu, ja vien to manuāli neaktivizē.

## Paredzētā lietošana

Šis DEWALT MOTORZĀĢIS DCM565 ir paredzēts tam, lai apzāģētu kokus un nozāģētu balķus, kuru diametrs nepārsniedz 26 cm.

## Atlikušie riski

Lai arī tiek ievēroti attiecīgi drošības noteikumi un tiek izmantotas drošības ierīces, dažus atlikušos riskus nav iespējams novērst. Tie ir šādi:

- dzirdes pasliktināšanās;
- ievainojuma risks lidojošu daļiņu dēļ;
- risks gūt apdegumus no piederumiem, kas darba laikā kļūst karsti;
- ievainojuma risks ilgstoša darba ilguma dēļ.

## Elektrodrošība

Elektromotors ir paredzēts tikai vienam noteiktam spriegumam. Pārbaudiet, vai akumulatora spriegums atbilst kategorijas



plāksnītē norādītajam spriegumam. Pārbaudiet arī to, vai lādētāja spriegums atbilst elektrotīkla spriegumam.



Šim DEWALT lādētājam ir dubulta izolācija atbilstīgi EN60335, tāpēc nav jālieto iezemēts vads.

Ja barošanas vads ir bojāts, tas ir jānomaina pret īpaši sagatavotu vadu, kas pieejams DEWALT remontdarbnīcās.

## Barošanas vada kontaktdakšas nomaiņa (tikai Apvienotajai Karalistei un Īrijai)

Ja ir jāuzstāda jauna barošanas vada kontaktdakša:

- *nekaitīgā veidā atbrīvojieties no nederīgās kontaktdakšas;*
- *pievienojiet brūno vadu pie kontaktdakšas fāzes spaiļes;*
- *pievienojiet zilo vadu pie neitrālās spaiļes.*



**BRĪDINĀJUMS!** Vadus nedrīkst pievienot pie zemējuma spaiļes.

Ievērojiet uzstādīšanas norādījumus, kas ietilpst labas kvalitātes kontaktdakšu komplektācijā. Ieteicamais drošinātājs: 3 A.

## Pagarinājuma vada lietošana

Pagarinājuma vadu nevajadzētu lietot, ja vien bez tā nekādi nevar iztikt. Izmantojiet atzītus pagarinājuma vadus, kas atbilst lādētāja ieejas jaudai (sk. **tehniskos datus**). Minimālais vadītāja izmērs ir 1 mm<sup>2</sup>; maksimālais garums ir 30 m.

Ja lietojat kabeļa spoli, vienmēr notiniet vadu no tās pilnībā nost.

## SAGLABĀJIET ŠOS NORĀDĪJUMUS

### Lādētāji

DEWALT lādētāji nav jāneregulē un ir izstrādāti tā, lai būtu maksimāli vienkārši ekspluatējami.

### Svarīgi drošības norādījumi visiem akumulatoru lādētājiem

**SAGLABĀJIET ŠOS NORĀDĪJUMUS.** Šajā rokasgrāmatā ir iekļauti svarīgi drošības un ekspluatācijas norādījumi savietojamiem akumulatoru lādētājiem (sk. **tehniskos datus**).

- *Pirms lādētāja izmantošanas izlasiet visus norādījumus un brīdinājuma apzīmējumus uz lādētāja, akumulatora un instrumenta, kurā tiek izmantots akumulators.*



**BRĪDINĀJUMS!** Elektriskās strāvas triecienu risks. Lādētājā nedrīkst iekļūt šķidrums. Var gūt elektriskās strāvas triecienu.



**BRĪDINĀJUMS!** Ieteicams lietot noplūdstrāvas aizsargierīci ar strāvas atslēgšanas funkciju, kam nominālā noplūdstrāva nepārsniedz 30 mA.



**UZMANĪBU!** Ugunsbīstamība! Lai mazinātu ievainojuma risku, uzlādējiet tikai DEWALT uzlādējamus akumulatorus. Cita veida akumulatori var eksplodēt, izraisot ievainojumus un sabojājot instrumentu.




**UZMANĪBU!** Bēmi ir jāuzrauga, lai viņi nespēlētos ar instrumentu.

**IEVĒRĪBAI!** Dažos gadījumos svešķermeņi var izraisīt īssavienojumu atklātos lādētāja uzlādes kontaktos, ja akumulators ir pievienots elektrotīklam. Lādētāja tuvumā nedrīkst novietot vadītspējīgus materiālus, piemēram, dzelzs skaidas, alumīnija foliju vai uzkrājušās metāla

daļiņas. Ja lādētājā nav ievietots akumulators, lādētājs ir jāatvieno no elektrotīkla. Pirms lādētāja tīrīšanas tas ir jāatvieno no elektrotīkla.

- **NEDRĪKST lādēt akumulatoru ar citiem lādētājiem, kas nav norādīti šajā rokasgrāmatā.** Lādētājs ir īpaši paredzēts šī akumulatora uzlādēšanai.
- **Šie lādētāji ir paredzēti tikai un vienīgi DEWALT uzlādējamo akumulatoru lādēšanai.** Lietojot tos citiem mērķiem, var izraisīt ugunsgrēka, elektriskās strāvas vai nāvējoša triecienu risku.
- **Nepakļaujiet lādētāju lietus vai sniega iedarbībai.**
- **Atvienojot lādētāju, neraujiet aiz vada, bet gan aiz kontaktdakšas.** Tādējādi mazinās risks sabojāt barošanas vadu un kontaktdakšu.
- **Pārbaudiet, vai vads ir novietots tā, lai uz tā neuzkāptu, pār to nepakluptu vai citādi nesabojātu vai nesarautu.**
- **Neizmantojiet pagarinājuma vadu, ja vien bez tā nevar iztikt.** Lietojot nepareizu pagarinājuma vadu, var izraisīt ugunsgrēka, elektriskās strāvas vai nāvējoša triecienu risku.
- **Uz lādētāja nedrīkst novietot nekādus priekšmetus, kā arī to nedrīkst novietot uz mikstas pamatnes, lai nenosprostotu ventilācijas atveres un neizraisītu pārlietu pārkaršanu tā iekšpusē.** Novietojiet lādētāju vietā, kur nav karstuma avotu. Lādētāja vēdināšanu nodrošina atveres korpusa augšpusē un apakšpusē.
- **Nelietojiet lādētāju, ja ir bojāts tā vads vai kontaktdakša,** — tie ir nekavējoties jānomaina.
- **Neekspluatējiet vai neizjauciet lādētāju, ja tas ir saņēmis asu triecienu, ticis nomests vai citādi ir bojāts.** Nogādājiet to pilnvarotā apkopes centrā.
- **Lādētāju nedrīkst izjaukt! Ja ir vajadzīga apkope vai remonts, nogādājiet to pilnvarotā apkopes centrā.** Ja tas tiek nepareizi lietots vai no jauna samontēts, var rasties elektriskās strāvas triecienu, nāvējoša triecienu vai aizdegšanās risks.
- *Ja barošanas vads ir bojāts, ražotājam, servisa pārstāvim vai līdzvērtīgi kvalificētiem speciālistiem tas ir nekavējoties jānomaina pret jaunu, lai novērstu bīstamību.*
- **Pirms lādētāja tīrīšanas tas ir jāatvieno no elektrotīkla.** Tādējādi mazinās elektriskās strāvas triecienu risks. Šis risks nesamazinās, ja izņemat tikai akumulatoru.
- **NEDRĪKST vienlaicīgi saslēgt kopā divus lādētājus.**
- **Lādētājs ir paredzēts darbībai ar standarta 230 V mājsaimniecības elektrisko strāvu. Nedrīkst izmantot citu sprieguma līmeni.** Ņemiet vērā, ka tas neattiecas uz transportlīdzekļu lādētājiem.

### Akumulatora uzlādēšana (B. att.)










1. Pirms akumulatora ievietošanas pievienojiet lādētāju piemērotai kontaktligzdai.
2. Ievietojiet akumulatoru  lādētājā līdz galam, līdz atduras. Vienmērīgi mirgo sarkanā (uzlādes) lampiņa, norādot, ka uzlādes gaita ir sākusies.
3. Kad sarkanā lampiņa deg vienmērīgi, tas liecina, ka uzlāde ir pabeigta. Tagad akumulators ir pilnībā uzlādēts, un to var sākt lietot vai arī atstāt lādētājā. Lai izņemtu akumulatoru no

lādētāja, nospiediet akumulatora atbrīvošanas pogu **15**, kas atrodas uz akumulatora.

**PIEZĪME.** Lai nodrošinātu litija jonu akumulatora optimālu darbību un maksimālu kalpošanas laiku, pirms lietošanas pilnībā uzlādējiet jaunu akumulatoru.

## Lādētāja darbība

Skatiet indikatorus turpmākajā tabulā, lai uzzinātu akumulatora uzlādes statusu.

Uzlādes indikatori	
 Notiek uzlāde	 
 Pilnībā uzlādēts	 
 Karsta/auksta akumulatora uzlādes atlikšana*	 

\*Šajā laikā turpina mirgot sarkanā lampiņa un deg dzeltenā lampiņa. Tiklīdz akumulators ir atdzisis līdz piemērotai temperatūrai, dzeltenā lampiņa izdziest, un lādētājs atsāk uzlādes procesu.

Ja akumulators ir bojāts vai tajā ir kļūme, savietojamais lādētājs to neuzlādē. Par bojātu akumulatoru liecina tas, ka neiedegas lādētāja indikators, tiek attēlots simbols, kas liecina par kļūmi akumulatorā, vai arī mirgo indikators.

**PIEZĪME.** Tas var nozīmēt arī to, ka kļūme ir lādētājā.

Ja lādētājs konstatē kļūmi, nogādājiet lādētāju un akumulatoru pilnvarotā apkopes centrā, lai tos pārbaudītu.

## Karsta/auksta akumulatora uzlādes atlikšana

Ja lādētājs konstatē, ka akumulators ir pārāk karsts vai auksts, automātiski tiek aktivizēta karsta/auksta akumulatora uzlādes atlikšana, apturot uzlādi, līdz akumulators ir sasniedzis piemērotu temperatūru. Lādētājs automātiski pārslēdzas akumulatora lādēšanas režīmā. Ar šo funkciju akumulatoram tiek nodrošināts maksimāls kalpošanas laiks.

Auksts akumulators tiek uzlādēts lēnāk nekā silts akumulators. Visā uzlādes ciklā akumulators tiek lēnāk uzlādēts, un maksimālais uzlādes ātrums netiek sasniegts pat tad, ja akumulators ir uzsilis.

Lādētājs DCB118 ir aprīkots ar iekšēju ventilatoru, kas dzesē akumulatoru. Ventilators automātiski ieslēdzas, kad ir jāatdzesē akumulators. Lādētāju nedrīkst lietot, ja ventilators nedarbojas pareizi vai ja ventilācijas atveres ir nosprostotas. Nepieļaujiet, ka svešķermeņi iekļūst lādētāja iekšpusē.

## Elektroniskā aizsardzības sistēma

XR sērijas instrumenti ar litija jonu akumulatoriem ir aprīkoti ar elektronisku aizsardzības sistēmu, kas aizsargā akumulatoru pret pārsilumu, pārkaršanu vai dziļu izlādi.

Ja sāk darboties elektroniskā aizsardzības sistēma, instruments tiek automātiski izslēgts. Šādā gadījumā ievietojiet lādētājā litija jonu akumulatoru un lādējiet to, kamēr tas ir pilnībā uzlādēts.

## Piestiprināšana pie sienas

Šos lādētājus ir paredzēts piestiprināt pie sienas vai novietot vertikāli uz galda vai darba virsmas. Ja lādētāju piestiprina pie sienas, tam jāatrodas vietā, kur to var pievienot elektriskajai kontaktligzdai, un zināmā attālumā no stūra vai citiem šķēršļiem,

kas var traucēt gaisa plūsmu. Izmantojiet lādētāja aizmugures daļu kā veidni, lai noteiktu montāžas skrūvju izvietošanu uz sienas. Cieši piestipriniet lādētāju, izmantojot vismaz 25,4 mm garas ģipškartona skrūves (jāiegādājas atsevišķi) ar 7–9 mm lielu galvas diametru, kuras ieskrūvē koksnē optimālā dziļumā, atstājot ārpusē apmēram 5,5 mm garu skrūves daļu. Novietojiet lādētāja aizmugurē esošās spraugas pret izvīrītajām skrūvēm un ievietojiet skrūves spraugās.

## Norādījumi lādētāja tīrīšanai



**BRĪDINĀJUMS! Elektriskās strāvas trieciena risks. Pirms lādētāja tīrīšanas tas ir jāatvieno no maiņstrāvas avota.** Netīrumus un smērvielas no lādētāja ārējās virsmas var notīrīt ar lupatiņu vai mīkstu birstīti, kam nav metāla saru. Neizmantojiet ūdeni vai tīrīšanas līdzekļus. Nekādā gadījumā nepieļaujiet, lai instrumentā iekļūst šķidrums; instrumentu nedrīkst iegremdēt šķidrumā.

## Akumulatori

### Svarīgi drošības norādījumi visiem akumulatoriem

Pasūtiet rezerves akumulatoru, jānorāda tā kataloga numurs un spriegums.

Jauns akumulators nav pilnībā uzlādēts. Pirms akumulatora un lādētāja lietošanas izlasiet turpmākos drošības norādījumus. Pēc tam veiciet norādīto uzlādēšanas procesu.

### IZLASIET VISUS NORĀDĪJUMUS

- **Akumulatoru nedrīkst lādēt vai lietot sprādzienbīstamā vidē, piemēram, viegli uzliesmojošu šķidrumu, gāzu vai putekļu tuvumā.** Ievietojot akumulatoru lādētājā vai izņemot no tā, var uzliesmot putekļi vai izgarojuma tvaiki.
- **Akumulatoru nedrīkst iespiest lādētājā ar spēku. Nepārveidojiet akumulatoru tā, lai tas derētu citam lādētājam, kurš nav savietojams, jo tādējādi akumulators var sabojāties un izraisīt ievainojumus.**
- *Uzlādējiet akumulatorus tikai ar DEWALT lādētājiem.*
- **NEDRĪKST** akumulatoru apliet ar ūdeni vai citu šķidrumu vai iegremdēt kādā šķidrumā.
- **Neuzglabājiet vai nelietojiet instrumentu un akumulatoru vietās, kur temperatūra var sasniegt vai pārsniegt 40 °C (104 °F) (piemēram, vasaras laikā āra nojumēs vai metāla celtnēs).**
- **Akumulatoru nedrīkst sadedzināt pat tad, ja tas ir stipri bojāts vai pilnībā nolietots.** Akumulators ugunī var eksplodēt. Sadedzinot litija jonu akumulatoru, rodas toksiski izgarojuma tvaiki un materiāli.
- **Ja akumulatora šķidrums nokļūst uz ādas, nekavējoties mazgājiet skarto vietu ar maigu ziepjūdeni.** Ja akumulatora šķidrums nokļūst acī, skalojiet to, tecinot ūdeni pār atvērtu aci 15 minūtes vai tikmēr, kamēr pāriet kairinājums. Ja ir vajadzīga medicīniska palīdzība, ievērojiet, ka akumulatora elektrolīta sastāvā ir šķidru organisko karbonātu un litija sāļu maisījums.
- **Atklātu akumulatoru elementu saturs var izraisīt elpošanas ceļu kairinājumu.** Jāieelpo svaigs gaiss. Ja simptomi nepāriet, meklējiet medicīnisku palīdzību.



**BRĪDINĀJUMS!** Ugunsbīstamība! Akumulatora šķidrums var uzliesmot, nonākot saskarē ar dzirkstelēm vai liesmu.



**BRĪDINĀJUMS!** Nekādā gadījumā neatveriet akumulatoru. Ja akumulatora korpuss ir iekļūstis vai bojāts, to nedrīkst ievietot lādētājā. Akumulatoru nedrīkst lauzt, nomest zemē vai bojāt. Neekspluatējiet akumulatoru vai lādētāju, ja tas ir saņēmis asu triecienu, ticis nomests vai citādi ir bojāts (piemēram, caurdurts ar naglu, pārsists ar āmuru, samīdīts). Var rasties elektriskās strāvas vai nāvējošs trieciens. Bojāti akumulatori jānogādā apkopes centrā, lai tos nodotu pārstrādei.



**BRĪDINĀJUMS!** Ugunsgrēka risks! Nepārnēsājiet un neuzglabājiet akumulatoru tā, lai atsegtās akumulatora spaiļes saskartos ar metāla priekšmetiem. Piemēram, nelieciet akumulatoru priekšautos, kabatās, darbarīku kastēs, dāvanu komplektu kārbās, atvilktnēs utt., starp naglām, skrūvēm, atslēgām utt.



**UZMANĪBU!** Kad instruments netiek lietots, tas jānovieto guļus uz stabilas virsmas, no kuras tas nevar nokrist zemē. Dažus instrumentus, kam ir liels akumulators, var novietot stāvus uz tā, taču šādā gadījumā tos var viegli apgāzt.

## Transportēšana



**BRĪDINĀJUMS!** Ugunsgrēka risks! Transportējot akumulatorus, var izcelties ugunsgrēks, ja akumulatora spaiļes nejauši nonāk saskarē ar vadītspējīgiem materiāliem. Transportējot akumulatorus, to spaiļēm ir jābūt aizsargātām un izolētām no materiāliem, kas var ar tām saskarties un izraisīt īssavienojumu.

DEWALT akumulatori atbilst visiem spēkā esošajiem transportēšanas noteikumiem, ko pieprasa nozarē, un tiesiskajiem standartiem, tostarp ANO ieteikumiem par bīstamu kravu pārvadāšanu, Starptautiskās Gaisa transporta asociācijas (IATA) noteikumiem par bīstamām precēm, Starptautiskajiem jūras noteikumiem par bīstamām precēm (IMDG) un Eiropas līgumam par starptautiskiem bīstamo kravu autopārvadājumiem (ADR). Litija jonu elementi un akumulatori ir pārbaudīti atbilstīgi ANO ieteikumos par bīstamu kravu pārvadāšanu iekļautās pārbaudes un kritēriju rokasgrāmatas 38.3. iedaļai.

Vairumā gadījumu uz DEWALT akumulatoru transportēšanu neattiecas 9. kategorijas bīstamo materiālu klasifikācijas pilnais regulējums. Kopumā tikai tie sūtījumi, kuru sastāvā ir litija jonu akumulatori ar nominālo enerģiju virs 100 vatstundām (Wh), ir jātransportē atbilstīgi 9. kategorijas pilnajam regulējumam. Visiem litija jonu akumulatoriem uz iepakojuma ir norādīta enerģijas nominālā ietilpība vatstundās. Turklāt, ņemot vērā sarežģīto regulējumu, DEWALT neiesaka litija jonu akumulatoriem izmantot gaisa pārvadājumus, neskatoties uz to nominālās ietilpības vatstundās. Instrumentiem ar akumulatoriem (kombinētie komplekti) var izmantot gaisa pārvadājumus, ja akumulatora nominālā ietilpība nav lielāka par 100 Wh.

Neskatoties uz to, vai uz transportēšanu attiecas vai neattiecas minētie noteikumi, pārvadātājs ir atbildīgs par jaunāko

iepakoju, marķēšanas/apzīmēšanas un dokumentācijas noteikumu pārzināšanu.

Šajā rokasgrāmatas sadaļā minētā informācija ir sniegta godprātīgi un tiek uzskatīta par pareizu brīdī, kad šis dokuments tika sastādīts. Tomēr netiek sniegtas ne tiešas, ne netiešas garantijas. Pircējs ir atbildīgs par to, lai viņa rīcība atbilstu spēkā esošajiem noteikumiem.

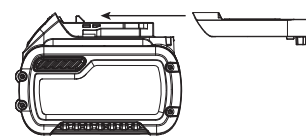
## FLEXVOLT™ akumulatora transportēšana

DEWALT FLEXVOLT™ akumulatoram ir divi režīmi: **lietošana** un **transportēšana**.

**Lietošanas režīms.** Ja FLEXVOLT™ akumulators atrodas savrup vai ir ievietots DEWALT 18 V instrumentā, tas darbojas kā 18 V akumulators. Ja FLEXVOLT™ akumulators atrodas 54 V vai 108 V (divi 54 V akumulatori) instrumentā, tas darbojas kā 54 V akumulators.

**Transportēšanas režīms.** Ja uz FLEXVOLT™ akumulatora ir nostiprināts vāciņš, tas ir transportēšanas režīmā. Vāciņam jāatrodas uz akumulatora, lai to transportētu.

Atrodoties transportēšanas režīmā, akumulatora elementu virknes ir elektriski atvienotas, kā rezultātā tas tiek sadalīts pa



3 atsevišķiem akumulatoriem ar mazāku nominālo enerģiju (Wh), salīdzinot ar 1 akumulatoru, kam ir augstāka nominālā enerģija. Šādi iegūstot 3 akumulatorus ar mazāku nominālo enerģiju, var panākt to, ka uz tiem neattiecas noteikti transportēšanas noteikumi, ko piemēro akumulatoriem ar augstāku enerģiju.

Piemēram, transportējot nominālā enerģija vatstundās var tikt norādīta 3 x 36 Wh, kas nozīmē

Lietošanas un transportēšanas režīmu marķējuma paraugs



**Use: 108 Wh**

**Transport: 3x36 Wh**

3 akumulatorus, katram pa 36 Wh. Lietošanas nominālā enerģija ir 108 Wh (1 vesalam akumulatoram).

## Ieteikumi par uzglabāšanu

1. Vispiemērotākā uzglabāšanai ir vēsa un sausa vieta, kurā nav tiešu saules staru un kas nav pārāk karsta un auksta. Lai nodrošinātu akumulatora optimālu darbību un maksimālu kalpošanas laiku, uzglabājiet to istabas temperatūrā.
2. Ja akumulatoru novieto ilgstošā glabāšanā, to ieteicams pilnībā uzlādēt un uzglabāt vēsā, sausā vietā, neturot lādētājā.

**PIEZĪME.** Nav ieteicams uzglabāt pilnībā izlādētus akumulatorus. Pirms lietošanas akumulators ir jāuzlādē.

## Uzlīmes uz lādētāja un akumulatora

Šajā rokasgrāmatā redzamās piktogrammas tiek papildinātas ar šādām piktogrammām, kas redzamas lādētāja un akumulatora uzlīmēs.



Pirms ekspluatācijas izlasiet lietošanas rokasgrāmatu.



Uzlādes laiku sk. **tehniskajos datos**.



Nebāziet tajā elektrību vadošus priekšmetus.



Neuzlādējiet bojātu akumulatoru.



Nepakļaujiet ūdens iedarbībai.



Bojāti vadi ir nekavējoties jānomaina.



Uzlādējiet tikai 4–40 °C temperatūrā.



Lietošanai tikai telpās.



Atbrīvojieties no akumulatora videi nekaitīgā veidā.



Uzlādējiet DEWALT akumulatorus tikai ar tiem paredzētajiem DEWALT lādētājiem. Ja ar DEWALT lādētāju uzlādē citu ražotāju akumulatorus, kas nav DEWALT, tie var eksplodēt vai radīt citus bīstamus apstākļus.



Akumulatoru nedrīkst sadedzināt.



**LIETOŠANA** (bez transportēšanas vāciņa). Piemērs. Nominālā enerģija vatstundās ir 108 Wh (1 vesels akumulators ar 108 Wh).



**TRANSPORTĒŠANA** (ar iebūvētu transportēšanas vāciņu). Piemērs. Nominālā enerģija vatstundās ir 3 x 36 Wh (3 atsevišķi akumulatori, katrs pa 36 Wh).

## Akumulatora veids

Modelis DCM565 darbojas ar 18 V akumulatoru.

Drīkst lietot šādus akumulatorus: DCB181, DCB182, DCB183, DCB183B, DCB184, DCB184B, DCB185, DCB187, DCB546, DCB547. Sīkāku informāciju sk. **tehniskajos datos**.

## Iepakojuma saturs

Iepakojumā ietilpst:

- 1 Motorzāģis
- 1 Uzmava
- 1 Ķēdes sliede, 30 cm
- 1 Ķēde, 30 cm
- 1 Lietošanas rokasgrāmata

## KOMPLEKTĀCIJĀ NAV IEKĻAUTS AKUMULATORS UN LĀDĒTĀJS

1 Litija jonu akumulators\*\*

1 Litija jonu akumulatora lādētājs\*\*

\*\*Iekļauts tikai modeļa DCM565P1 komplektācijā

- Pārbaudiet, vai transportēšanas laikā nav bojāts instruments, tā detaļas vai piederumi.
- Pirms ekspluatācijas veltiet laiku tam, lai pilnībā izlasītu un izprastu šo rokasgrāmatu.

## Apzīmējumi uz instrumenta

Uz instrumenta ir attēlotas šādas piktogrammas:



Pirms ekspluatācijas izlasiet lietošanas rokasgrāmatu.



Valkājiet ausu aizsargus.



Valkājiet acu aizsargus.



Nepakļaujiet lietus iedarbībai.



Ķēdes sliedes galam saskaroties ar priekšmetu, sliede var strauji virzīties augšup un atpakaļ, tādējādi izraisot smagus ievainojumus.



Jāuzmanās, lai ķēdes sliedes gals nesaskartos ar priekšmetiem.



Motorzāģa ķēdes rotācijas virziens.



Motorzāģis jātur ar abām rokām.



Izslēdziet instrumentu. Pirms apkopes veikšanas izņemiet no instrumenta akumulatoru.



Direktīvā 2000/14/EK garantētā skaņas jauda.

## Datuma koda novietojums

Datuma kods, kurā ir norādīts arī ražošanas gads, ir nodrukāts uz korpusa.

Piemērs.

2017 XX XX

Ražošanas gads

## Apraksts (A. att.)



**BRĪDINĀJUMS!** Elektroinstrumentu vai tā daļas nedrīkst pārveidot. Šādi var izraisīt bojājumus vai var gūt ievainojumus.

- 1 Ieslēgšanas/izslēgšanas slēdzis
- 2 Bloķēšanas svira
- 3 Ķēdes bremze / priekšējais rokas aizsargs
- 4 Ķēdes sliede
- 5 Motorzāģa ķēde



- 6 Zobrata aizsargs
- 7 Akumulators
- 8 Ķēdes sliedes regulēšanas fiksators
- 9 Ķēdes spriegotājs
- 10 Elļas līmeņa indikators
- 11 Ķēdes sliedes uzmava
- 12 Aizmugurējais rokturis
- 13 Priekšējais rokturis
- 14 Akumulatora korpuss
- 15 Akumulatora atbrīvošanas poga
- 16 Elļas tvertnes vāciņš (nav attēlots)

## Paredzētā lietošana

Šis motorzāģis ir paredzēts profesionāliem zāģēšanas darbiem.

**NELIETOJIET** to mitros apstākļos vai viegli uzliesmojošu šķidrumu un gāzu klātbūtnē.

Šis motorzāģis ir profesionālai lietošanai paredzēts elektroinstrumenti.

**NEĻAUJIET** bērniem aiztikt instrumentu. Ja šo instrumentu ekspluatē nepieredzējuši operatori, viņi ir jāuzrauga.

- **Mazi bērni un nespēcīgas personas.** Šo instrumentu nav paredzēts lietot maziem bērniem vai nespēcīgām personām bez uzraudzības.
- Šo instrumentu nav paredzēts ekspluatēt personām (tostarp bērniem), kam ir ierobežotas fiziskās, sensorās vai psihiskās spējas vai trūkst pieredzes un zināšanu, ja vien tās neuzrauga persona, kas atbild par viņu drošību. Bērņus nedrīkst atstāt bez uzraudzības ar instrumentu.

## SALIKŠANA UN REGULĒŠANA



**BRĪDINĀJUMS!** *Lai mazinātu smaga ievainojuma risku, pirms regulēšanas vai pierīču/piederumu uzstādīšanas un noņemšanas izslēdziet instrumentu un izņemiet no tā akumulatoru. Instrumentam nejausi sākot darboties, var gūt ievainojumus.*



**BRĪDINĀJUMS!** *Lietojiet tikai DEWALT akumulatorus un lādētājus.*

## Akumulatora ievietošana instrumentā un izņemšana no tā (C.–E. att.)

**PIEZĪME.** Pārbaudiet, vai akumulators **7** ir pilnībā uzlādēts.

### Akumulatora ievietošana instrumenta rokturī

1. Savietojiet akumulatoru **7** ar sliedēm instrumentā (C. att.).
2. Bīdīet akumulatoru instrumentā, līdz tas ir cieši nofiksēts, un pārbaudiet, vai tas nevar atvienoties.

### Akumulatora izņemšana no instrumenta

1. Nospiediet akumulatora atbrīvošanas pogu **15** un spēcīgi velciet akumulatoru ārā no instrumenta roktura (D. att.).
2. Ievietojiet akumulatoru lādētājā, kā aprakstīts šīs rokasgrāmatas sadaļā par lādētāju.

## Akumulatora uzlādes indikators (E. att.)

Dažiem DEWALT akumulatoriem ir atlikušās uzlādes indikators, kas sastāv no trim zaļām gaismas diodēm, kuras norāda akumulatora atlikušo uzlādes līmeni.

Lai aktivizētu akumulatora uzlādes indikatoru, nospiediet un turiet nospiektu akumulatora uzlādes indikatora pogu **17**. Visas trīs gaismas diodes dažādās kombinācijās norāda atlikušo uzlādes līmeni. Ja akumulatora uzlādes līmenis ir kļuvis pārāk zems, izdziest visas trīs akumulatora uzlādes indikatora gaismas diodes un akumulators ir jāuzlādē.

**PIEZĪME.** Akumulatora uzlādes indikators attēlo tikai akumulatora atlikušo uzlādes līmeni. Tas nav instrumenta darbības indikators, un to ietekmē dažādi mainīgie faktori — instrumenta sastāvdaļas, temperatūra un lietošanas veids.

## SALIKŠANA

### Ķēdes sliedes un ķēdes uzstādīšana (A., F.–H., K. att.)



**UZMANĪBU!** *Ķēde ir asa. Vienmēr valkājiet aizsargcimdus, strādājot ar ķēdi. Ķēde ir asa, tāpēc var izraisīt ievainojumus pat tad, ja negriežas.*



**BRĪDINĀJUMS!** *Rotējošā ķēde ir asa. Pirms turpmāk minēto darbu veikšanas akumulatoram jābūt izņemtam, lai nejausi neiedarbinātu instrumentu. Ja tas netiek ievērots, var gūt smagus ievainojumus.*

Motorzāģa ķēde **5** un ķēdes sliede **4** ir iepakotas atsevišķos kartona iepakojumos. Ķēde ir jāuzliek uz sliedes, un abas detaļas jāpiestiprina pie instrumenta korpusa.

- Novietojiet zāģi uz līdzenas un taisnas virsmas.
- Pastumiet uz augšu bloķēšanas sviru un grieziet ķēdes sliedes regulēšanas fiksatoru **8** pretēji pulksteņrādītāja virzienam, kā norādīts F. attēlā, lai noņemtu zobrata aizsargu **6**.
- Uzvelciet aizsargcimdus, satveriet motorzāģa ķēdi **5** un aptiniet to ap ķēdes sliedi **4** tā, lai zobi būtu vērsti pareizajā virzienā (sk. K. attēlu).
- Ķēdei pareizi jāieguļ gropē visapkārt ķēdes slidei.
- Aplieciet motorzāģa ķēdi ap zobratu **18**. Savietojot ķēdes sliedes atveri ar ķēdes spriegošanas tapu **20** un skrūvi **19** instrumenta pamatnē, kā norādīts G. attēlā.
- Kad viss savietots, turiet sliedi nekustīgu un uzlieciet atpakaļ zobrata aizsargu **6**. Aizsarga bezrīku spriegošanas skrūves atveri jābūt savietotai ar korpusa skrūvi **19**. Pastumiet uz augšu bloķēšanas sviru un grieziet ķēdes sliedes regulēšanas fiksatoru **8** pulksteņrādītāja virzienā, līdz tas nofiksējas, tad atbrīvojiet fiksatoru par vienu pilnu apgriezieni, lai motorzāģa ķēdi var pareizi nospriegot.
- Lai palielinātu spriegojumu, grieziet ķēdes spriegotāju **9** pulksteņrādītāja virzienā, kā norādīts H. attēlā. Pārliecinieties, vai motorzāģa ķēde **5** ir stingri savilkta ap ķēdes sliedi **4**. Pievelciet ķēdes sliedes regulēšanas fiksatoru, līdz tas nofiksējas. Sliede ir droši nofiksēta, kad atskan trīs klikšķi. Tā vairs nav jāpievelk.

## Ķēdes spriegojuma regulēšana (A., I. att.)



**UZMANĪBU!** Ķēde ir asa. Vienmēr valkājiet aizsargcimdus, strādājot ar ķēdi. Ķēde ir asa, tāpēc var izraisīt ievainojumus pat tad, ja negriežas.



**BRĪDINĀJUMS!** Rotējošā ķēde ir asa. Pirms turpmāk minēto darbu veikšanas akumulatoram jābūt izņemtam, lai nejauši neiedarbinātu instrumentu. Ja tas netiek ievērots, var gūt smagus ievainojumus.

- Novietojiet motorzāģi uz līdzenas un cietas virsmas un pārbaudiet motorzāģa ķēdes **5** spriegojumu. Spriegojums ir pareizs, ja ķēdi ar rādītājpirkstu un īkšķi viegli paceļ 3 mm no ķēdes sliedes **4** un tā savelkas atpakaļ, kā norādīts I. attēlā. Ķēde nedrīkst nokarāties ķēdes sliedes apakšpusē, kā norādīts I. attēlā.
- Lai noregulētu motorzāģa ķēdes spriegojumu, pastumiet uz augšu bloķēšanas sviru un grieziet ķēdes sliedes regulēšanas fiksatoru **8** pretēji pulksteņrādītāja virzienam par vienu pilnu apgriezieni. Grieziet ķēdes spriegotāju **9** pulksteņrādītāja virzienā, līdz ķēde ir pareizi nospriegota, kā iepriekš norādīts.
- Pārlieku nenospriegojiet ķēdi, citādi tā pārāk ātri nodilst, kā arī saīsinās gan ķēdes, gan sliedes kalpošanas laiks.
- Kad ķēde ir pareizi nospriegota, cieši pievelciet ķēdes sliedes regulēšanas fiksatoru.

**PIEZĪME.** Ķēdes sliedes regulēšanas fiksatoram ir sprūdrata pievilšanas sistēma. Zobrata aizsargs ir droši nofiksēts, kad atskan trīs klikšķi. Tā vairs nav jāpievelk.

- Ja motorzāģa ķēde ir jauna, pirmajās 2 darba stundās biežāk pārbaudiet tās nospriegojumu (pēc akumulatora izņemšanas), jo jauna ķēde mēdz mazliet izstiepties.

## Motorzāģa ķēdes nomaiņa (A., K. att.)



**UZMANĪBU!** Ķēde ir asa. Vienmēr valkājiet aizsargcimdus, strādājot ar ķēdi. Ķēde ir asa, tāpēc var izraisīt ievainojumus pat tad, ja negriežas.



**BRĪDINĀJUMS!** Rotējošā ķēde ir asa. Pirms turpmāk minēto darbu veikšanas akumulatoram jābūt izņemtam, lai nejauši neiedarbinātu instrumentu. Ja tas netiek ievērots, var gūt smagus ievainojumus.

- Lai atbrīvotu ķēdes spriegojumu, pastumiet uz augšu bloķēšanas sviru un grieziet ķēdes sliedes regulēšanas fiksatoru **8** pretēji pulksteņrādītāja virzienam.
- Noņemiet zobrata aizsargu **6**, kā norādīts sadaļā **Ķēdes sliedes un ķēdes uzstādīšana**.
- Izceliet nolietoto motorzāģa ķēdi **5** no ķēdes sliedes **4** gropes.
- Ievietojiet ķēdes sliedes gropē jaunu ķēdi tā, lai ķēdes zobi būtu vērsti pareizajā virzienā, proti, bultiņai uz ķēdes jāatbilst norādījumiem zobrata aizsarga **6** grafiskajam attēlā, kā norādīts K. attēlā.
- Ievērojiet sadaļas **Ķēdes sliedes un ķēdes uzstādīšana** norādījumus.

Rezerves ķēdi un sliedi var iegādāties vietējā DEWALT apkopes centrā.

- Modeļa DCM565 rezerves ķēdes numurs: DWRC1200, apkopes detaļas numurs: 90586162. Rezerves sliedes garums: 30 cm, apkopes detaļas numurs: N507302.

## Motorzāģa ķēdes un ķēdes sliedes eļļošana (L. att.)

### Automātiskās eļļošanas sistēma

Šis motorzāģis ir aprīkots ar automātiskās eļļošanas sistēmu, kas pastāvīgi eļļo ķēdi un ķēdes sliedi. Eļļas līmeņa indikators **10** uzrāda motorzāģa eļļas līmeni. Ja eļļas līmenis ir zem ceturtdaļas atzīmes, noņemiet akumulatoru no motorzāģa un uzpildiet to ar pareiza veida eļļu. Pabeidzot zāģēšanu, eļļas tvertne ir jāiztukšo.

**PIEZĪME.** Lietojiet augstākās kvalitātes sliedes un ķēdes eļļu, lai nodrošinātu pareizu eļļošanu. Kā pagaidu risinājumu var izmantot SAE30 motoreļļu bez attīrošām piedevām. Apzāģējot kokus, ieteicams lietot sliedes un ķēdes augu bāzes eļļu. Nav ieteicams lietot minerāleļļu, jo tā var bojāt koksnī. Nedrīkst lietot atkritumeļļu vai ļoti biezu eļļu. Šāda eļļa var sabojāt motorzāģi.

### Eļļas tvertnes uzpildīšana

- Pastumiet uz leju bloķēšanas sviru, paskrūvējiet vaļā eļļas tvertnes vāciņu **16**, griežot to par ceturtdaļapgriezieni pretēji pulksteņrādītāja virzienam, tad noņemiet vāciņu. Uzpildiet tvertnē ieteicamo sliedes un ķēdes eļļu, līdz tās līmenis sasniedzis augšējo līmeņa atzīmi **10**.
- Uzlieciet atpakaļ eļļas tvertnes vāciņu un pievelciet to, griežot par ceturtdaļapgriezieni pulksteņrādītāja virzienā. Pastumiet uz augšu bloķēšanas sviru, līdz tā ir nofiksēta.
- Regulāri izslēdziet motorzāģi un pārbaudiet eļļas līmeņa indikatoru, lai pārliecinātos, vai sliede un ķēde tiek pareizi ieeļļotas.

## Motorzāģa transportēšana (A., M. att.)

- Pirms motorzāģa transportēšanas izņemiet no tā akumulatoru un nosedziet ķēdes sliedi **4** (M. att.) ar uznavu **11**.
- Aktivizējiet ķēdes bremzi, spiežot ķēdes bremzi / priekšējo rokas aizsargu **3** uz priekšu.

## EKSPLUATĀCIJA

### Lietošanas norādījumi



**BRĪDINĀJUMS!** Vienmēr ievērojiet šos drošības norādījumus un spēkā esošos normatīvos aktus.



**BRĪDINĀJUMS!** Lai mazinātu smaga ievainojuma risku, pirms regulēšanas vai pierīču/piederumu uzstādīšanas un noņemšanas izslēdziet instrumentu un izņemiet no tā akumulatoru. Instrumentam nejauši sākot darboties, var gūt ievainojumus.

### Pareizs roku novietojums (A., J. att.)



**BRĪDINĀJUMS!** Lai mazinātu smaga ievainojuma risku, **VIENMĒR** turiet rokas pareizi, kā norādīts.



**BRĪDINĀJUMS!** Lai mazinātu smaga ievainojuma risku, **VIENMĒR** saglabājiet ciešu tvērienu, lai būtu gatavs negadītai reakcijai.

Pareizs roku novietojums paredz turēt vienu roku uz priekšējā roktura **13**, bet otru — uz aizmugurējā roktura **12**.

## Motorzāģa ekspluatācija (A., N.–O. att.)



**BRĪDINĀJUMS!** *Izlasiet un izprotiet visus norādījumus. Ja netiek ievēroti visi turpmāk redzami norādījumi, var saņemt elektriskās strāvas triecienu, izraisīt ugunsgrēku un/ vai gūt smagu ievainojumu.*

- Aizsargājiet sevi pret atsitienu, kas var izraisīt smagus ievainojumus vai nāvi. Skatiet svarīgus drošības norādījumus par **aizsardzību pret atsitienu**, lai novērstu atsitienu risku.
- Nesniedzieties pārāk tālu. Nezāģējiet augstāk par krūšu līniju. Stāviet stabili uz kājām. Turiet kājas plati. Sadaliet savu svaru vienmērīgi uz abām kājām.
- Ar kreiso roku stingri satveriet priekšējo rokturi **13** un ar labo roku — aizmugurējo rokturi **12** tā, lai jūsu ķermenis atrastos ķēdes slīdes kreisajā pusē.
- Neturiet motorzāģi aiz ķēdes bremzes / priekšējā rokas aizsarga **3**. Nesalieciet kreisās rokas elkoni un turiet roku taisni, lai pretotos atsitienu riskam.



**BRĪDINĀJUMS!** *Neturiet rokas krusteniski uz rokturiem (kreisā roka — uz aizmugurējā roktura, labā roka — uz priekšējā roktura).*



**BRĪDINĀJUMS!** *Strādājot ar motorzāģi, jūsu ķermenis nedrīkst atrasties vienā līnijā ar ķēdes slīdi **4**.*

- Neestrādājiet ar motorzāģi, atrodoties kokā, stāvot neērtā pozīcijā, uz trepēm vai uz citas nestabilas virsmas. Jūs varat zaudēt kontroli pār motorzāģi, tādējādi gūstot smagus ievainojumus.
- Zāģējot motorzāģa ķēdei visu laiku jādarbojas pilnā ātrumā.
- Ļaujiet ķēdei pašai zāģēt. Piespiediet tikai mazliet. Zāģējuma beigās nespiediet motorzāģa ķēdi.



**BRĪDINĀJUMS!** *Ja instruments netiek lietots, jāaktivizē ķēdes bremze un no tā jāizņem akumulators.*

## Ieslēgšanas/izslēgšanas slēdzis

Ieņemiet stingru stāju un ar abām rokām cieši satveriet motorzāģi, apvijot ap rokturiem īkšķus un pārējos rokas pirkstus.

Lai ieslēgtu instrumentu, pārbaudiet, vai nav aktivizēta ķēdes bremze. Bīdīet bloķēšanas sviru **2**, kā norādīts N. attēlā, un nospiediet slēdža mēlīti **1**. Kad instruments darbojas, varat atlaist bloķēšanas sviru.

Lai instruments turpinātu darboties, neatlaidiet mēlīti. Lai izslēgtu instrumentu, atlaidiet slēdža mēlīti.

**PIEZĪME.** Ja zāģējot pārāk spēcīgi spiež uz motorzāģi, tas izslēdzas. Lai no jauna ieslēgtu motorzāģi, jāatlaiz slēdža mēlīte **1**. Atsāciet zāģēt, nespējot pārāk spēcīgi. Ļaujiet motorzāģim darboties savā gaitā.



**BRĪDINĀJUMS!** *Slēdzi nedrīkst nobloķēt ieslēgtā pozīcijā.*

## Ķēdes bremzes aktivizēšana

Motorzāģis ir aprīkots ar motora ķēdes atvienošanas sistēmu, kas momentā atvieno ķēdi, tiklīdz rodas atsitiens.

- Izņemiet no instrumenta akumulatoru.
- Lai aktivizētu ķēdes bremzi, spiediet ķēdes bremzi / priekšējo rokas aizsargu **3** uz priekšu, līdz tas nofiksējas.
- Velciet ķēdes bremzi / priekšējo rokas aizsargu **3** pret priekšējo rokturi **13** un iestatiet uzstādītā pozīcijā, kā norādīts O. attēlā.
- Instrumentu tagad var lietot.

**PIEZĪME.** Atsitienu gadījumā kreisā roka saskaras ar priekšējo aizsargu, spiežot to uz priekšu materiāla virzienā. Instruments tiek apturēts.

## Ķēdes bremzes pārbaude

Ikreiz pirms darba pārbaudiet ķēdes bremzi, vai tā darbojas pareizi.

- Novietojiet instrumentu uz līdzenas un taisnas virsmas. Pārbaudiet, vai motorzāģa ķēde **5** nepieskaras zemei.
- Cieši ar abām rokām satveriet motorzāģi un ieslēdziet to.
- Griežiet kreiso roku ap rokturi uz priekšu ap priekšējo rokturi **13** tā, lai plaukstu virspuse saskartos ar ķēdes bremzi / priekšējo rokas aizsargu **3**, un spiediet to uz priekšu materiāla virzienā. Motorzāģim momentā jāpārstāj darboties.

**PIEZĪME.** Ja motorzāģis momentā netiek apturēts, pārtrauciet to ekspluatēt un nogādājiet tuvākajā DEWALT apkopes centrā.



**BRĪDINĀJUMS!** *Pirms zāģēšanas jāaktivizē ķēdes bremze.*

## Izplatītākās zāģēšanas metodes

### (A., P., Q., U., V., W. att.)

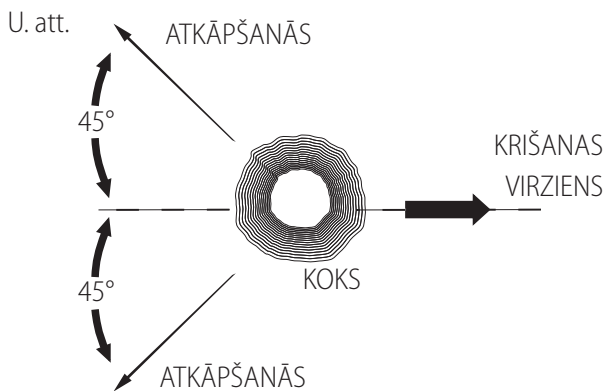
#### Gāšana

Koka nozāģēšanas process. Pirms koka gāšanas pārbaudiet, vai akumulators ir pilnībā uzlādēts, lai varētu paveikt visu gāšanas procesu ar vienu akumulatora uzlādi. Negāziet kokus stipra vēja apstākļos.

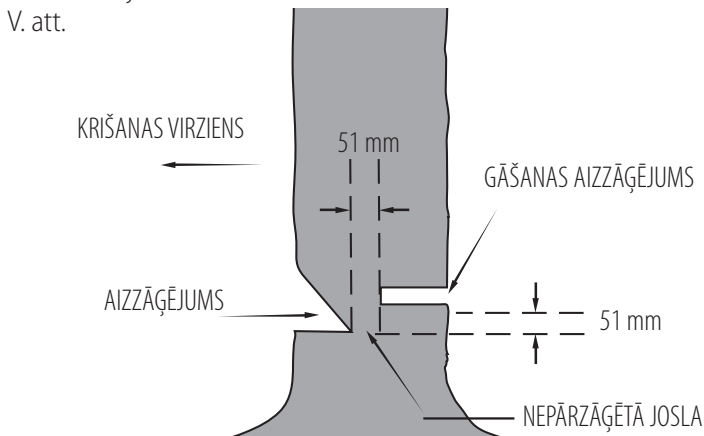


**BRĪDINĀJUMS!** *Gāžot koku, var gūt ievainojumus. Šis darbs jāveic tikai apmācītām personām.*

- Vajadzības gadījumā pirms zāģēšanas jāieplāno un jāattīra atkāpšanās ceļš. Atkāpšanās ceļam jābūt atpakaļejošā virzienā pa diagonāli no paredzētās koka krišanas līnijas (**U. att.**).



- Pirms koka gāšanas novērtējiet dabīgo koka noliekumu, lielāko zaru atrašanās vietu un vēja virzienu, lai noteiktu, kurā virzienā koks kritīs. Sagatavojiet ķīļus (koka, plastmasas vai alumīnija) un smagu āmuru. Atbrīvojiet aizzāgējuma vietas no netīrumiem, akmeņiem, atlupušas mizas, naglām, skavām un stieplēm.
- Aizzāgējums: perpendikulāri krišanas līnijai veiciet kokā iezāgējumu, kas atbilst 1/3 no koka diametra. Vispirms veiciet apakšējo horizontālo iezāgējumu. Tādējādi motorzāģa ķēde vai ķēdes sliede netiks iespiesta, veicot otro iezāgējumu (V. att.).
- Gāšanas aizzāgējums: šim aizzāgējumam jābūt vismaz 51 mm augstāk par horizontālo iezāgējumu. Gāšanas aizzāgējumam jābūt paralēli horizontālam iezāgējuma līnijai. Veidojiet gāšanas aizzāgējumu tā, lai atstātu kokā pietiekami lielu nepārzāģēto joslu. Nepārzāģētā josla kalpo kā eņģe, neļaujot kokam grozīties un krist nepareizā virzienā. Nepārzāģējiet šo joslu (V. att.).
- Tiklīdz gāšanas aizzāgējums tuvojas nepārzāģētajai joslai, koks sāk krist. Ja pastāv iespēja, ka koks varētu nekrist paredzētajā virzienā vai noliekties atpakaļ un iespiest motorzāģa ķēdi, pārtrauciet zāģēšanu, kamēr aizzāgējums vēl nav pabeigts, un ievietojiet aizzāgējumā ķīli, lai koks kristu pareizajā virzienā. Kad koks sāk krist, izņemiet motorzāģi no aizzāgējuma, apturiet tā motoru, novietojiet motorzāģi zemē un tad atkāpieties pa atkāpšanās ceļu. Uzmanietais no krītošiem zariem virs galvas un skatieties sev zem kājām.



### Atzarošana

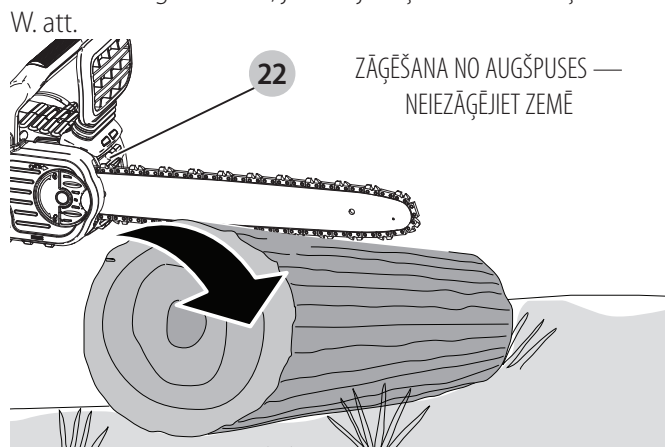
Funkcija paredzēta nogāzta koka zaru nozāģēšanai. Atzarojot nenozāģējiet lielos apakšējos zarus, lai tie varētu atbalstīt baļķi. Nozāģējiet mazos zarus ar vienu piegājienu. Nospriegoti

zari jāzāģē virzienā no zara apakšas uz augšu, lai motorzāģis neiestrēgtu, kā norādīts P. attēlā. Aplīdziniet zarus no pretējās puses, lai koka stumbrs atrastos starp jums un motorzāģi. Nekad nezāģējiet zaru, turot to starp kājām vai sēžot uz zara.

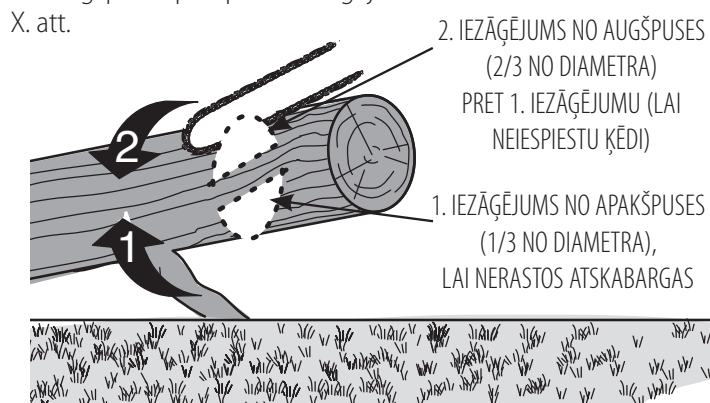
### Sagarināšana

**BRĪDINĀJUMS!** Ja operators šo darbu veiks pirmo reizi, ieteicams vispirms pavingrināties uz zāģēšanas steķa.

- Šī ir nozāģēta koka vai baļķa sazāģēšana īsākos gabalos. Zāģēšanas metode atkarīga no tā, kā baļķis tiek atbalstīts. Ja iespējams, lietojiet zāģēšanas steķi (Q. att).
- Sākot zāģēt, motorzāģa ķēdei ir jādarbojas pilnā ātrumā.
  - Novietojiet motorzāģa ķēdes apakšējo zobatduri **22** aiz sākotnējā iezāģējuma vietas, kā norādīts W. attēlā.
  - Ieslēdziet motorzāģi un zāģējiet, pamazām sagāžot ķēdes sliedi uz leju, ko var panākt, izmantojot zobatduri kā eņģi.
  - Tiklīdz motorzāģis ir 45 grādu leņķī, iztaisnojiet to un atkārtojiet minēto darbību, līdz baļķis ir pārzāģēts.
  - Ja baļķis tiek balstīts visā garumā, zāģējiet to no augšpusē, lai neiezāģētu zemē, jo tādējādi ķēde ātri vien kļūs neasa.



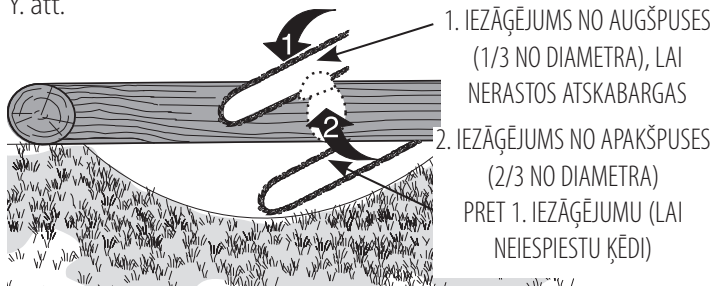
- **X. attēls:** ja baļķis atbalstīts vienā galā. Vispirms no apakšpusē veiciet baļķī iezāģējumu, kas atbilst 1/3 no baļķa diametra. Tad pārzāģējiet baļķi, zāģējot no augšpusē pret pirmo iezāģējumu.



- **Y. attēls:** ja baļķis atbalstīts abos galos. Vispirms no augšpusē veiciet baļķī iezāģējumu, kas atbilst 1/3 no baļķa diametra. Tad pārzāģējiet baļķi, zāģējot atlikušo 2/3 no apakšpusē pret pirmo iezāģējumu.



Y. att.



1. IEZĀĢĒJUMS NO AUGŠPUSES (1/3 NO DIAMETRA), LAI NERASTOS ATSKABARGAS
2. IEZĀĢĒJUMS NO APAKŠPUSES (2/3 NO DIAMETRA) PRET 1. IEZĀĢĒJUMU (LAI NEIESPIESTU ĶĒDI)

- Strādājot nogāzē, vienmēr stāviet augstāk par baļķi. Kad baļķis ir teju pārzāgēts, samaziniet spiedienu uz motorzāģi, bet neatļaidiet satvērienu, lai saglabātu kontroli. Neļaujiet motorzāģim saskarties ar zemi. Pabeidzot zāģēšanu, nogaidiet, līdz motorzāģa ķēde pārstāj griezties, tad pārvietojiet motorzāģi. Pārvietojot motorzāģi no vienas zāģējuma vietas uz citu, jāizslēdz motors.

## TĪRĪŠANA UN APKOPE

Instrumentu tīriet tikai ar maigām ziepēm un mitru lupatiņu. Nelietojiet šķīdinātājus motorzāģa plastmasas korpusa tīrīšanai. Nekādā gadījumā nepieļaujiet, lai instrumentā iekļūst šķidrums; instrumentu nedrīkst iegremdēt šķīdumā.

**SVARĪGI!** Lai saglabātu izstrādājuma DROŠU un UZTICAMU darbību, remontdarbus, apkopi un regulēšanu drīkst veikt tikai pilnvarotā DEWALT apkopes centrā, izmantojot tikai identiskas rezerves daļas.

Regulāra apkope nodrošina motorzāģa ilgu un efektīvu kalpošanas laiku.

## Motorzāģa ķēde un ķēdes sliede

Pēc vairākām darba stundām noņemiet zobrata aizsargu, ķēdes sliedi un motorzāģa ķēdi, tad tos rūpīgi notīriet, izmantojot mīkstu saru suku. Uz sliedes esošajai eļļošanas atverei jābūt tīrai. Nomainot neasu ķēdi pret asu, ieteicams aplikt ķēdi ar ķēdes sliedi, sākot no apakšpuses un virzoties uz augšpusi.

## Motorzāģa ķēdes asināšana (R.–T. att.)



**UZMANĪBU!** Ķēde ir asa. Vienmēr valkājiet aizsargcimdus, strādājot ar ķēdi. Ķēde ir asa, tāpēc var izraisīt ievainojumus pat tad, ja negriežas.



**BRĪDINĀJUMS!** Rotējošā ķēde ir asa. Pirms turpmāk minēto darbu veikšanas akumulatoram jābūt izņemtam, lai nejauši neiedarbinātu instrumentu. Ja tas netiek ievērots, var gūt smagus ievainojumus.

**PIEZĪME.** Darba laikā saskaroties ar zemi vai naglām, motorzāģa ķēdes zobi uzreiz kļūst neasi.

Lai saglabātu instrumenta vislabāko darba efektivitāti, svarīgi ir regulāri asināt ķēdes zobus. Ievērojiet turpmāk minētos ieteikumus par pareizu motorzāģa ķēdes asināšanu.

1. Ķēdes asināšanai izmantojiet 4,5 mm vīli un vīles turētāju vai vīlēšanas vadīklu. Tādējādi tiek panākts pareizs asināšanas leņķis.
2. Novietojiet vīles turētāju līdzīgi uz zoba augšējās plātnes un dziļummēra.
3. **R. attēls:** augšējās plātnes **21** vīlēšanas līnijai jābūt 30° leņķī uz vīlēšanas vadīklas, kas atrodas paralēli ķēdei (vīlējiet 60° leņķī pret ķēdi, skatoties no sāna).

4. Vispirms uzasiniet zobus vienā ķēdes pusē. Virziet vīli no zobu iekšpuses uz ārpusi. Tad apgrieziet motorzāģi otrādi un novilējiet ķēdes otrā pusē esošos zobus, izmantojot to pašu metodi (2., 3., 4. darbība).

**PIEZĪME.** Ar plakanvīli novilējiet atgāžņu augšpusi (ķēdes posma daļa zoba priekšpusē) tā, lai tie būtu aptuveni par 0,635 mm zemāk nekā zobu gali, kā norādīts **S. attēlā**.

5. **T. attēls:** visiem zobiem jābūt vienādā garumā.
6. Ja augšējo vai sānu plātņu hromētājā virsmā ir bojājumi, vilējiet tiktāl, līdz tie ir novilēti.



**UZMANĪBU!** Novilēti zobi ir asi, tāpēc ievērojiet ārkārtīgu piesardzību, tos asinot.

**PIEZĪME.** Ikreiz uzasinot ķēdi, tā zaudē daļu no pretatsitiena īpašībām, tāpēc jāievēro ārkārtīga piesardzība. Ķēdi ieteicams asināt ne vairāk kā četras reizes.

## Piederumi



**BRĪDINĀJUMS!** Lietojot citus piederumus, kas nav ieteikti šajā rokasgrāmatā, var rasties bīstami apstākļi.

Rezerves ķēdi un sliedi var iegādāties vietējā DEWALT pilnvarotajā apkopes centrā. Lietošanai tikai ar pretatsitiena ķēdi un sliedi.

Ķēdes un sliedes, kas pieejamas modelim **DCM565:**

- ķēdes sliede: **30 cm**, apkopes detaļas numurs: 90586162;
- ķēde: **30 cm**, apkopes detaļas numurs: N507302;
- DT20676-QZ: 30 cm Oregon ķēde, 3/8 collu zemprofils, 0,0430 collas / 1,1 mm (90PX045);
- DT20665-QZ: 30 cm Oregon sliede un ķēde, 30 cm ķēde, 3/8 collu zemprofils, 0,043 collas / 1,1 mm (90PX045), 30 cm sliede.

## Piederumi



**BRĪDINĀJUMS!** Tā kā citi piederumi, kurus DEWALT nav ieteicis un nepiedāvā, nav pārbaudīti lietošanai ar šo instrumentu, var rasties bīstami apstākļi, ja tos lietojiet. Lai mazinātu ievainojuma risku, šim instrumentam lietojiet tikai DEWALT ieteiktos piederumus.

Sīkāku informāciju par attiecīgiem piederumiem jautājiet izplatītājam.

## Apkope

Šis DEWALT elektroinstrumenti ir paredzēti ilglaicīgam darbam ar mazāko iespējamo apkopi. Nepārtraukti nevainojama darbība ir atkarīga no pareizas instrumenta apkopes un regulāras tīrīšanas.



**BRĪDINĀJUMS!** Lai mazinātu smaga ievainojuma risku, pirms regulēšanas vai pierīču/piederumu uzstādīšanas un noņemšanas izslēdziet instrumentu un izņemiet no tā akumulatoru. Instrumentam nejauši sākot darboties, var gūt ievainojumus.

Lietotājam nav paredzēts patstāvīgi veikt lādētāja un akumulatora apkopi.



## Elļošana

Sk. sadaļu **Motorzāģa ķēdes un ķēdes sliedes elļošana** (L. att.).



## Tīrīšana



**BRĪDINĀJUMS!** Ar sausu gaisu no galvenā korpusa izpūstiet netīrumus un putekļus ikreiz, kad pamanāt tos uzkrājamies gaisa atverēs, kā arī visapkārt tām. Veicot šo darbu, valkājiet atzītus acu aizsargus un putekļu masku.



**BRĪDINĀJUMS!** Instrumenta detaļu tīrīšanai, kas nav no metāla, nedrīkst izmantot šķīdinātājus vai citas asas ķīmiskas vielas. Šīs ķīmiskās vielas var sabojāt šo detaļu materiālu. Lietojiet tikai ziepjūdeni samitrinātu lupatiņu. Nekādā gadījumā nepieļaujiet, lai instrumentā iekļūst šķidrums; instrumentu nedrīkst iegremdēt šķīdumā.

## Vides aizsardzība



Dalīta atkritumu savākšana. Izstrādājumus un akumulatorus ar šo apzīmējumu nedrīkst izmest kopā ar parastiem sadzīves atkritumiem.

Izstrādājumu un akumulatoru sastāvā ir materiāli, ko var atgūt vai otrreizēji pārstrādāt, samazinot pieprasījumu pēc izejvielām. Nododiet otrreizējai pārstrādei elektriskos izstrādājumus un akumulatorus saskaņā ar vietējiem noteikumiem. Sīkāka informācija ir pieejama vietnē [www.2helpU.com](http://www.2helpU.com).

## Uzlādējams akumulators

Šis ilglaicīgas darbības akumulators jāuzlādē, kad tas vairs nenodrošina pietiekami lielu jaudu, salīdzinot ar jaudu pirms tam. Kad tā ekspluatācijas laiks ir beidzies, no tā ir jāatbrīvojas videi nekaitīgā veidā:

- izlādējiet akumulatoru pilnībā, pēc tam izņemiet to no instrumenta;
- litija jonu elementus iespējams pārstrādāt. Nogādājiet akumulatoru pilnvarotā remontdarbnīcā vai vietējā atkritumu pārstrādes punktā. Savāktie akumulatori tiek pareizi otrreizēji pārstrādāti vai likvidēti.

## PROBLĒMU NOVĒRŠANA

Problēma	Risinājums
Instrumentu nevar iedarbināt.	<ul style="list-style-type: none"> <li>• Pārbaudiet, vai akumulators ir pareizi ievietots.</li> <li>• Iepazīsieties ar akumulatora uzlādes prasībām.</li> <li>• Pārbaudiet, vai bloķētājs ir nospiests līdz galam pirms mēlītes kustināšanas.</li> </ul>
Darba laikā instruments izslēdzas.	<ul style="list-style-type: none"> <li>• Uzlādējiet akumulatoru.</li> <li>• Instrumentam tiek lietots ar spēku. Ieslēdziet no jauna un pārmērīgi nespiediet instrumentu.</li> </ul>

Problēma	Risinājums
Akumulators netiek uzlādēts.	<ul style="list-style-type: none"> <li>• Ievietojiet akumulatoru lādētājā, līdz iedegas sarkanais uzlādes indikators. Ja akumulators ir tukšs, uzlādējiet to 8 stundas.</li> <li>• Pievienojiet lādētāju elektrotīklam. Sīkāku informāciju sk. sadaļā <b>Svarīgas piezīmes par uzlādi</b>.</li> <li>• Pārbaudiet kontaktligzdas darbību, iespraužot tajā kādu citu elektroiekārtu.</li> <li>• Pārbaudiet, vai kontaktligzda ir savienota ar gaismas slēdzi, kas atvieno barošanu, ja izslēdz gaismas.</li> <li>• Pārvietojiet lādētāju un instrumentu vietā, kur gaisa temperatūra ir robežās no 4,5 līdz 40,5 °C.</li> </ul>
Ķēde vai sliede ir pārkarususi.	<ul style="list-style-type: none"> <li>• Sk. sadaļu <b>Ķēdes spriegojuma regulēšana</b>.</li> <li>• Sk. sadaļu <b>Motorzāģa ķēdes un ķēdes sliedes elļošana</b>.</li> </ul>
Ķēde ir vaļīga.	<ul style="list-style-type: none"> <li>• Sk. sadaļu <b>Ķēdes spriegojuma regulēšana</b>.</li> </ul>
Slikta zāģējuma kvalitāte.	<ul style="list-style-type: none"> <li>• Sk. sadaļu <b>Ķēdes spriegojuma regulēšana</b>. <b>PIEZĪME</b>. Pārmērīgs spriegojums izraisa ātrāku ķēdes un sliedes nolietojumu un saīsina to kalpošanas laiku. Ieeļļojiet ikreiz pirms zāģēšanas. Sk. sadaļu <b>Motorzāģa ķēdes nomaiņa</b>.</li> </ul>
Instrumenti darbojas, bet nezāģē.	<ul style="list-style-type: none"> <li>• Iespējams, ķēde uzstādīta ačgārnī. Sk. sadaļas par ķēdes uzstādīšanu un noņemšanu.</li> </ul>
Instrumenti netiek eļļoti.	<ul style="list-style-type: none"> <li>• Uzpildiet eļļas tvertni.</li> <li>• Notīriet ķēdes sliedi, zobratu un zobrata aizsargu. Sk. sadaļu <b>Tīrīšana un apkope</b>.</li> </ul>

# 18 В ЦЕПНАЯ ПИЛА

## DCM565

### Поздравляем!

Вы приобрели инструмент DEWALT. Многолетний опыт, тщательная разработка изделий и инновации делают компанию DEWALT одним из самых надежных партнеров для пользователей профессионального электроинструмента.

### Технические характеристики

		DCM565
Напряжение	$V_{\text{пост. тока}}$	18
Тип батареи		Ионно-литиевая
Длина шины	см	30
Максимальная скорость цепи (без нагрузки)	м/с	7,7
Максимальная длина распиловки	см	26
Емкость масла	мл	115
Вес (без аккумуляторной батареи)	кг	3,5
Значения шума и вибрации (сумма векторов в трех плоскостях) в соответствии с EN60745-2-13		
$L_{PA}$ (уровень звукового давления)	дБ(А)	76,5
$L_{WA}$ (уровень звуковой мощности)	дБ(А)	96,5
K (погрешность для заданного уровня мощности)	дБ(А)	3,0
Значение эмиссии вибрации $a_H =$ м/сек <sup>2</sup> 3,5		
Погрешность K = м/сек <sup>2</sup> 1,5		

Значение эмиссии вибрации, указанное в данном справочном листке, было получено в соответствии со стандартным тестом, приведенным в EN60745, и может использоваться для сравнения инструментов. Кроме того, оно может использоваться для предварительной оценки воздействия вибрации.

**⚠ ОСТОРОЖНО!** Заявленное значение эмиссии относится к основным областям применения инструмента. Однако, если инструмент используется не по основному назначению с различной оснасткой или при ненадлежащем уходе, уровень вибрации может измениться. Это может привести к значительному увеличению уровня воздействия вибрации в течение всего рабочего периода.

При расчете приблизительного значения уровня воздействия вибрации также необходимо учитывать время, когда инструмент выключен или то время, когда он работает на холостом ходу. Это может привести к значительному снижению уровня воздействия вибрации в течение всего рабочего периода.

Определите дополнительные меры техники безопасности для защиты оператора от эффектов воздействия вибрации, а именно: следить за

состоянием инструмента и принадлежностей, создание комфортных условий работы, хорошая организация рабочего места.

### Декларация о соответствии нормам ЕС

#### Директива по механическому оборудованию



#### 18 В Цепная пила

#### DCM565

DEWALT заявляет, что продукция, описанная в **Технических характеристиках** соответствует:

2006/42/EC, EN60745-1:2009+A11:2010, EN60745-2-13:2009+A1:2010.

2000/14/EC, Annex V DEKRA Certification B.V., Meander 1051/P.O. Box 5185 6825 MJ ARNHEM / 6802 ED ARNHEM

Нидерланды

Идентификационный № уведомленного органа: 0344

$L_{PA}$  (измеренное звуковое давление) 76,5 дБ(А)

$L_{WA}$  (гарантированная звуковая мощность) 100 дБ(А)

Эти продукты также соответствуют Директиве 2014/30/EU, 2011/65/EU. За дополнительной информацией обращайтесь в компанию DEWALT по адресу, указанному ниже или приведенному на задней стороне обложки руководства.

Нижеподписавшийся несет ответственность за составление технической документации и составил данную декларацию по поручению компании DEWALT.

Маркус Ромпель

Директор по разработке и производству  
DEWALT, Richard-Klinger-Straße 11,  
D-65510, Idstein, Германия  
12.12.2016



**ОСТОРОЖНО!** Во избежание риска получения травм ознакомьтесь с инструкцией.

### Обозначения: правила техники безопасности

Ниже описывается уровень опасности, обозначаемый каждым из предупреждений. Прочитайте руководство и обратите внимание на данные символы.



**ОПАСНО!** Обозначает опасную ситуацию, которая неизбежно приведет к **серьезной травме** или

смертельному исходу, в случае несоблюдения соответствующих мер безопасности.



**ОСТОРОЖНО!** Указывает на потенциально опасную ситуацию, которая, в случае несоблюдения соответствующих мер безопасности, **может** привести к **серьезной травме или смертельному исходу**.



**ВНИМАНИЕ!** Указывает на потенциально опасную ситуацию, которая, в случае несоблюдения соответствующих мер безопасности, **может** стать причиной **травм средней или легкой степени тяжести**.

**ПРИМЕЧАНИЕ.** Указывает на практики, **использование которых не связано с получением травмы, но если ими пренебречь, могут** привести к **порче имущества**.



Указывает на риск поражения электрическим током.



Указывает на риск возгорания.

## Общие правила техники безопасности при использовании электроинструментов



**ОСТОРОЖНО!** Полностью прочтите инструкции по технике безопасности и все руководства по эксплуатации. Несоблюдение правил и инструкций может привести к поражению электрическим током, возгоранию и/или серьезной травме.

### СОХРАНИТЕ ВСЕ ИНСТРУКЦИИ ДЛЯ ПОСЛЕДУЮЩЕГО ИСПОЛЬЗОВАНИЯ

Термин «электроинструмент» в предупреждениях относится к работающим от сети (проводным) электроинструментам или работающим от аккумуляторной батареи (беспроводным) электроинструментам.

#### 1) Безопасность на рабочем месте

- Следите за чистотой и хорошим освещением на рабочем месте.** Захламленное или плохо освещенное рабочее место может стать причиной несчастного случая.
- Не работайте с электроинструментами во взрывоопасных местах, например, вблизи легковоспламеняющихся жидкостей, газов и пыли.** Искры, которые появляются при работе электроинструментов могут привести к воспламенению пыли или паров.
- Следите за тем, чтобы во время работы с электроинструментом в зоне работы не было посторонних и детей.** Отвлекаясь от работы вы можете потерять контроль над инструментом.

#### 2) Электробезопасность

- Штепсельная вилка электроинструмента должна соответствовать розетке. Никогда не меняйте вилку инструмента.**

**Не используйте переходники к вилкам для электрифицированного инструмента с заземлением.** Использование оригинальных штепсельных вилок, соответствующих типу сетевой розетки снижает риск поражения электрическим током.

- Избегайте контакта с заземленными поверхностями, такими как трубы, радиаторы и холодильники.** Если вы будете заземлены, увеличивается риск поражения электрическим током.
- Не оставляйте электроинструмент под дождем и в местах повышенной влажности.** При попадании воды в электроинструмент риск поражения электротоком возрастает.
- Берегите кабель от повреждений. Никогда не используйте кабель для переноски инструмента, не тяните за него, пытайтесь отключить инструмент от сети. Держите кабель подальше от источников тепла, масла, острых углов или движущихся предметов.** Поврежденный или запутанный кабель питания повышает риск поражения электротоком.
- При работе с электроинструментом на открытом воздухе используйте удлинитель, подходящий для использования на улице.** Использование кабеля питания, предназначенного для использования вне помещения, снижает риск поражения электрическим током.
- При работе с электроинструментом в условиях повышенной влажности недопустимо, используйте устройства защитного отключения (УЗО) для защиты сети.** Использование УЗО сокращает риск поражения электрическим током.

#### 3) Обеспечение индивидуальной безопасности

- Будьте внимательны, смотрите, что делаете и не забывайте о здравом смысле при работе с электроинструментом. Не работайте с электроинструментом, если вы устали, находитесь в состоянии наркотического, алкогольного опьянения или под воздействием лекарственных препаратов.** Невнимательность при работе с электроинструментом может привести к серьезным телесным повреждениям.
- Используйте индивидуальные средства защиты. Всегда используйте защитные очки.** Средства защиты, такие как противопылевая маска, обувь с не скользящей подошвой, каска и защитные наушники, используемые при работе, уменьшают риск получения травм.
- Примите меры для предотвращения случайного включения. Перед тем как подключить электроинструмент к сети и/или аккумуляторной батарее, возьмите**



**инструмент или перенести его на другое место, убедитесь в том, что выключатель находится в положении Выкл.** Если при переноске электроинструмента он подключен к сети, и при этом ваш палец находится на выключателе, это может стать причиной несчастных случаев.

- d) **Перед включением электроинструмента уберите гаечные или инструментальные ключи.** Ключ, оставленный на вращающейся части электроинструмента, может привести к травме.
- e) **Не пытайтесь дотянуться до слишком удаленных поверхностей. Обувь должна быть удобной, чтобы вы всегда могли сохранять равновесие.** Это позволит лучше контролировать электроинструмент в непредвиденных ситуациях.
- f) **Одевайтесь соответствующим образом. Избегайте носить свободную одежду и ювелирные украшения. Следите за тем, чтобы волосы, одежда и перчатки не попадали под движущиеся детали.** Свободная одежда, украшения или длинные волосы могут попасть в подвижные части инструмента.
- g) **Если для электроинструмента предусмотрено устройство для сбора пыли и частиц обрабатываемого материала, убедитесь в том, что оно установлено и используется должным образом.** Использование устройства для пылеудаления сокращает риски, связанные с пылью.

#### 4) Эксплуатация электрифицированного инструмента и уход за ним

- a) **Не прилагайте силу к электроинструменту. Используйте электрифицированный инструмент в соответствии с назначением.** Правильно подобранный электроинструмент выполнит работу более эффективно и безопасно при стандартной нагрузке.
- b) **Не пользуйтесь инструментом, если не работает выключатель.** Любой инструмент, управлять выключением и включением которого невозможно, опасен, и его необходимо отремонтировать.
- c) **Перед выполнением любых настроек, сменой аксессуаров или прежде чем убрать инструмент на хранение, отключите его от сети и/или снимите с него аккумуляторную батарею.** Такие превентивные меры безопасности сокращают риск случайного включения электроинструмента.
- d) **Храните электроинструмент в недоступном для детей месте и не позволяйте работать с инструментом людям, не имеющим соответствующих навыков работы с такого рода инструментами.** Электроинструмент представляет опасность в руках неопытных пользователей.
- e) **Обслуживание электроинструментов. Проверьте, не нарушена ли центровка или**

**не заклинены ли движущиеся детали, нет ли повреждений или иных неисправностей, которые могли бы повлиять на работу электроинструмента. В случае обнаружения повреждений, прежде чем приступить к эксплуатации электрифицированного инструмента, его нужно отремонтировать.**

Большинство несчастных случаев происходит с инструментами, которые не обслуживаются должным образом.

- f) **Следите за тем, чтобы инструмент был заточен и чистый.** Вероятность заклинивания инструмента, за которым следят должным образом и который хорошо заточен, значительно меньше, а работать с ним легче.
- g) **Используйте электроинструменты, аксессуары и наконечники в соответствии с данными инструкциями, принимая во внимание условия работы и характер выполняемой работы.** Использование электроинструмента для выполнения операций, для которых он не предназначен, может привести к созданию опасных ситуаций.

#### 5) Использование аккумуляторных электроинструментов и уход за ними

- a) **Используйте для зарядки аккумуляторной батареи только указанное производителем зарядное устройство.** Использование зарядного устройства определенного типа для зарядки других батарей может привести к возгоранию.
- b) **Используйте для электроинструмента только батареи указанного типа.** Использование других аккумуляторных батарей может стать причиной травмы и пожара.
- c) **Оберегайте батарею от попадания в нее скрепок, монет, ключей, гвоздей, болтов или других мелких металлических предметов, которые могут вызывать замыкание контактов.** Короткое замыкание контактов аккумуляторной батареи может привести к пожару или получению ожогов.
- d) **При повреждении батареи, из нее может вытечь электролит. При случайном контакте с электролитом смойте его водой. При попадании электролита в глаза обратитесь за медицинской помощью.** Жидкость, находящаяся внутри батареи, может вызвать раздражение или ожоги.

#### б) Техническое обслуживание

- a) **Обслуживание электроинструмента должен проводить квалифицированный специалист с использованием только оригинальных запасных частей.** Это позволит обеспечить безопасность обслуживаемого инструмента.

## Дополнительные предупреждения по безопасности при эксплуатации цепных пил



**ОСТОРОЖНО!** Дополнительные указания по безопасности для цепных пил.

- **Держитесь подальше от работающей цепной пилы. Перед тем как включить цепную пилу убедитесь, что цепь ни во что не упирается.**  
*Невнимательность при работе с цепной пилой может привести к соприкосновению вашей одежды или частей тела с пильной цепью.*
- **Удерживайте цепную пилу правой рукой за заднюю рукоятку а левой – за переднюю рукоятку.** Неправильное (обратное) удерживание пилы увеличивает риск получения травмы и, поэтому, запрещено.
- **Удерживайте инструмент за изолированные поверхности при выполнении работ, так как существует вероятность контакта пильной цепи со скрытой электропроводкой.** Контакт пильной цепи с находящимся под напряжением проводом может подать ток на незащищенные металлические части инструмента, что может привести к поражению оператора электрическим током.
- **Всегда надевайте защитные очки и наушники. Также рекомендуется использовать дополнительные средства индивидуальной защиты – для головы, рук и ног.** Подходящая защитная одежда уменьшает вероятность получения травм от выбрасываемых обломков или случайного соприкосновения с пильной цепью.
- **Запрещается использовать цепную пилу, находясь на дереве.** Эксплуатация цепной пилы, находясь на дереве, может привести к травмам.
- **Во время эксплуатации цепной пилы старайтесь сохранять устойчивое положение и равновесие и стоять на твердой, ровной поверхности.**  
*Скользкие или нестабильные поверхности, такие как лестницы, могут стать причиной потери равновесия или управления над цепной пилой.*
- **При разрезании ветки, находящейся под напряжением, будьте готовы к пружинному эффекту.** Когда напряжение в деревянных волокнах высвобождается, подпружиненная ветка может ударить оператора и/или выбить цепную пилу из рук, приводя к потере управления.
- **Будьте особенно осторожны при пилке кустов и саженцев.** Тонкие прутья могут зацепиться о цепную пилу и ударить оператора, что приведет к потере равновесия.
- **При переноске цепной пилы выключите ее и удерживайте за переднюю рукоятку, как можно дальше от частей тела. При транспортировке цепной пилы обязательно надевайте футляр на шину.** При правильном удерживании цепной пилы соприкосновение с пильной цепью сводится к минимуму.

- **Смазку, замену оснастки и натяжение цепи выполняйте в соответствии с инструкциями.**  
*В случае недостаточно натянутой или недостаточно смазанной маслом пильной цепи, существует опасность разрыва цепи, а также увеличивается опасность возникновения обратного удара.*
- **Поверхность рукояток должна быть сухой, чистой и не содержать следов масла и смазки.** Покрытые масляной пленкой рукоятки могут выскользнуть из рук, что повлечет за собой потерю контроля над инструментом.
- **Данная цепная пила предназначена только для пиления древесины. Используйте цепную пилу только по назначению. Например: не используйте цепную пилу для пиления пластика, стеновых материалов или строительных материалов, не являющихся древесными.** Использование цепной пилы не по назначению может создать опасную ситуацию.

## Причины возникновения отдачи и способы ее предупреждения

Обратный удар возникает, когда концевая часть пильной шины случайно соприкасается с объектом, а также в случае, если древесина перекашивается и зажимает пильную цепь в распиле.

В случае соприкосновения кончика пилы с препятствием в некоторых случаях может произойти обратный удар, отбрасывая пильную шину назад в сторону оператора.

В случае зажимания вдоль верхнего края пильной шины она будет отброшена назад в направлении оператора.

Любое из этих физических воздействий может привести к потере контроля над пилой, которая может привести к серьезной травме. Не полагайтесь только на устройства безопасности цепной пилы. Будучи оператором цепной пилы, Вы должны принимать все возможные меры, чтобы производить пиление без несчастных случаев и травм.

Отдача является результатом неправильного использования инструмента и/или использованием неправильных методов или режимов работы; избежать этого явления можно путем выполнения указанных далее мер предосторожности:

- **Крепко обхватите пилу обеими руками, взявшись за ручки и расположите тело так, чтобы противодействовать возможному обратному удару.** При соблюдении соответствующих мер предосторожности оператор может контролировать силу обратного удара. Не выпускайте цепную пилу из рук.
- **Работайте в устойчивой позе и не пилите на высоте выше уровня плеч.** Это поможет предотвратить непреднамеренный контакт концевой части режущего механизма с объектом и позволит лучше контролировать цепную пилу в неожиданных ситуациях.
- **В качестве запасных частей можно использовать только указанные изготовителем оборудования пильные шины и пильные цепи.** При использовании неоригинальных запасных частей, существует

опасность разрыва пильной цепи, а также увеличивается опасность возникновения обратного удара.

- **Затачивание пильной цепи и все работы по ее техническому обслуживанию должны производиться в соответствии инструкциями ее изготовителя.** Уменьшение глубины шаблона может привести к повышенному обратному удару.

## Для минимизации обратного удара следует соблюдать следующие меры предосторожности

1. **Прочно удерживайте пилу. При работающем двигателе крепко удерживайте цепную пилу обеими руками. Крепко держите цепную пилу за рукоятки, плотно обхватив их пальцами.** При резании вдоль нижнего края шины цепная пила будет тянуться вперед и отталкиваться назад при резании вдоль верхнего края шины.
2. **Не пытайтесь дотянуться до слишком удаленных поверхностей.**
3. **Обувь должна быть удобной, чтобы вы всегда могли сохранять равновесие.**
4. **Не допускайте контакта носа направляющей шины с бревнами, ветками, землей и другими препятствиями.**
5. **Не пилите на высоте выше уровня плеч.**
6. **Используйте такие устройства, пильная цепь с низкой отдачей и пильная шина с низкой отдачей, чтобы снизить риски, связанные с обратным ударом.**
7. **В качестве запасных частей можно использовать только указанные изготовителем оборудования или эквивалентные пильные шины и пильные цепи.**
8. **Следите за тем, чтобы движущаяся цепь не соприкоснулась с чем-либо на конце пильной шины.**
9. Следите за тем, чтобы рабочая зона была свободна от препятствий, таких как другие деревья, ветви, камни, заборы, пни и т. д. Исключите или избегайте любых препятствий, которые могут повредить цепь, когда вы распилываете то или иное бревно или ветвь.
10. Следите за тем, чтобы пильная цепь была острой и **правильно натянутой. Затупившаяся или провисающая пильная цепь может стать причиной возникновения обратного удара.** Регулярно проверяйте натяжение цепи при остановленном двигателе и **отсоединенном штекере питания.** Никогда не делайте этого при работающем двигателе.
11. Начиная и **продолжайте распил только при движении цепи на максимальной скорости.** Если цепь движется с меньшей скоростью, вероятность обратного удара возрастает.
12. **Распиливайте по одному бревну за раз.**
13. **При продолжении имеющегося распила соблюдайте особую осторожность.** Воткните ребристые

выступы в древесину и позвольте цепи достигнуть полной скорости прежде, чем продолжить распил.

14. **Не пытайтесь выполнить врезные или проникающие распилы.**
15. **Следите за перемещением бревен и других предметов, которые могут закрыть разрез, зажать или упасть на цепь.**

## Особенности защиты от обратного удара



**ОСТОРОЖНО!** С целью снижения опасности в случае обратного удара пила имеет следующие особенности. Тем не менее, данные особенности не исключают опасность, связанную с обратным ударом. Используя цепную пилу, не полагайтесь на эти механизмы. Обязательно соблюдайте все меры предосторожности, инструкции и принципы технического обслуживания, приведенные в данном руководстве, чтобы избежать обратных ударов и других усилий, которые могут привести к серьезной травме.

- Пильная шина с низкой отдачей, конструктивной особенностью которой является наконечник меньшего размера, в результате чего уменьшается область риска обратного удара. Пильная шина с низкой отдачей продемонстрировала значительное снижение количества и серьезности обратных ударов во время испытаний в соответствии с требованиями безопасности для электрических цепных пил.
- Пильная цепь с низкой отдачей оборудована контурным ограничителем глубины и защитным звеном, которые отражают обратный удар и позволяют древесине постепенно проникать под нож.
- Запрещается эксплуатировать цепную пилу, находясь на дереве, стремянке, лесах или любой другой неустойчивой поверхности.
- Удерживайте инструмент за изолированные ручки при выполнении работ, во время которых имеется вероятность контакта инструмента со скрытой электропроводкой. Контакт с оголенными проводами передает электрический заряд на неизолированные металлические части инструмента и приводит к поражению оператора электрическим током.
- Не пытайтесь выполнять работы, выходящие за рамки ваших возможностей или опыта. Внимательно прочтите и ознакомьтесь со всеми инструкциями данного руководства.
- Перед тем как включить цепную пилу убедитесь, что цепь ни во что не упирается.
- Запрещается использовать цепную пилу одной рукой! Эксплуатация одной рукой может привести к тяжелым травмам оператора, помощников и посторонних лиц. Цепная пила разработана для эксплуатации двумя руками.
- Поверхность рукояток должна быть сухой, чистой и не содержать следов масла и смазки.



- Не допускайте скопления грязи, мусора или опилок на вентиляционных отверстиях двигателя или наружного корпуса.
- Перед тем как поставить цепную пилу остановите пильную цепь.
- Не срезайте лозы и небольшие кусты.
- Будьте особенно осторожны при пилке кустов и саженцев, так как тонкие прутья могут зацепиться о пильную цепь и ударить оператора, что приведет к потере равновесия.



**ОСТОРОЖНО!** Некоторая пыль, создаваемая в результате шлифования, распиловки, сверления и других строительных работ, содержит химические вещества, известные в штате Калифорния как канцерогенные, а также вызывающие врожденные дефекты или наносящие вред репродуктивным системам. Некоторые примеры этих химических веществ:

- свинец из свинцовых красок,
- кристаллический диоксид кремния из кирпичей, бетона и других элементов кладки, и
- мышьяк и хром из химически обработанной древесины.

Опасность контакта зависит от частоты выполнения подобных типов работ. Чтобы снизить риск контакта с данными химическими веществами: оператор и присутствующие должны работать в хорошо вентилируемом месте с использованием соответствующего защитного снаряжения, такого как респиратор для фильтрации микроскопических частиц.

- Избегайте длительного контакта с пылью при шлифовании, распиловке, сверлении и других строительных работах. Носите защитную одежду и промывайте открытые участки тела водой с мылом. Попадание пыли в рот, глаза или на кожу может привести к поглощению вредных химических веществ.



**ОСТОРОЖНО!** Использование этого инструмента может генерировать и/или выделять пыль, которая может вызвать серьезные и безвозвратные повреждения дыхательных путей и других органов.

## **Наименования и условия в рамках эксплуатации цепной пилы**

- Обрезка – процесс поперечной распиловки срубленного дерева или бревна.
- Тормоз двигателя – устройство, используемое для остановки пильной цепи при отпускании выключателя.
- Силовой агрегат – цепная пила без пильной цепи и пильной шины.
- Приводная звездочка или звездочка – зубчатое колесо, приводящее в движение пильную цепь.
- Валка – процесс вырубki деревьев.
- Задний надрез валки – последний надрез на дереве, выполненный с противоположной стороны по отношению к предварительному вырезу.

- Передняя рукоятка – вспомогательная рукоятка, находящаяся впереди цепной пилы.
- Защитный кожух передней рукоятки – структурный барьер, расположенный между передней рукояткой цепной пилы и пильной шиной, как правило, находится вблизи положения руки на передней рукоятке.
- Пильная шина – прочная конструкция, которая поддерживает и направляет пильную цепь.
- Защитный чехол пильной шины – чехол, устанавливаемый на пильную шину, когда цепная пила не используется.
- Обратный удар – движение назад, вверх или назад и вверх пильной шины, когда пильная цепь в передней верхней части пильной шины соприкасается с каким-либо препятствием, таким как бревно или ветка, или когда древесина сжимает пильную цепь в срезе.
- Обратный удар, заземление – быстрый выброс пилы, который может произойти, когда дерево зажимает движущуюся пильную цепь в разрезе вдоль верхней кромки пильной шины.
- Обратный удар, поворотный – быстрое движение вверх и назад пилы, которое может произойти, когда движущаяся пильная цепь вблизи верхней передней части пильной шины соприкасается препятствием, таким как бревно или ветвь.
- Обрезка сучьев – удаление ветвей упавшего дерева
- Пильная цепь с низкой отдачей – цепь, снижающая силу обратных ударов. (при испытаниях на репрезентативной выборке цепных пил.)
- Правильное рабочее положение – необходимое положение при выполнении работ по распиловке и вырубке.
- Нижний надрез – надрез, задающий направление падения дерева.
- Задняя рукоятка – рукоятка, находящаяся в задней части цепной пилы.
- Пильная шина с низкой отдачей – шина, показавшая значительное снижение количества и серьезности обратных ударов.
- Запасная пильная цепь – цепь, которая снижает обратный удар при испытании на определенных цепных пилах.
- Пильная цепь – цепь с режущими зубьями, которая приводится в действие двигателем и удерживается на пильной шине, разрезая древесину.
- Ребристые выступы – ребра, используемые при выполнении работ по распиловке и вырубке, вокруг которых вращается цепная пила, сохраняя устойчивость.
- Переключатель – устройство, которое замыкает или прерывает цепь электропитания к двигателю цепной пилы.
- Соединение выключателя – механизм, передающий движение от нажатого спускового переключателя на размыкатель цепи.



- Блокировка выключателя – подвижный ограничитель, предотвращающий непреднамеренный пуск инструмента.

## Сфера применения

Цепная пила DeWALT DCM565 идеально подходит для обрезки ветвей и резке бревен диаметром до 26 см.

## Остаточные риски

Несмотря на соблюдение соответствующих инструкций по технике безопасности и использование предохранительных устройств, некоторые остаточные риски невозможно полностью исключить. А именно:

- ухудшение слуха;
- риск травм от разлетающихся частиц;
- риск получения ожогов в результате нагревания инструмента в процессе работы;
- риск получения травм в результате продолжительной работы.

## Электробезопасность

Электродвигатель рассчитан на работу только при одном напряжении сети. Необходимо обязательно убедиться в том, что напряжение источника питания соответствует указанному на шильдике устройства. Необходимо также убедиться в том, что напряжение работы зарядного устройства соответствует напряжению в сети.



Зарядное устройство DeWALT оснащено двойной изоляцией в соответствии с требованиями EN60335; поэтому провод заземления не требуется.

В случае повреждения кабеля питания его необходимо заменить специально подготовленным кабелем, который можно приобрести в сервисных центрах DeWALT.

## Замена штепсельной вилки (только для Великобритании и Ирландии)

Если нужно установить штепсельную вилку:

- Осторожно снимите старую вилку.
- Подсоедините коричневый провод к терминалу фазы в вилке.
- Подсоедините синий провод к нулевому терминалу.



**ОСТОРОЖНО!** Заземления не требуется.

Соблюдайте инструкции по установке вилок высокого качества. Рекомендованный предохранитель: 3 А.

## Использование кабеля-удлинителя

Используйте удлинитель только в случаях крайней необходимости. Используйте только утвержденные удлинители промышленного изготовления, рассчитанные на мощность не меньшую, чем потребляемая мощность зарядного устройства (см. *Технические характеристики*). Минимальное поперечное сечение провода электрического кабеля должно составлять 1 мм<sup>2</sup>; максимальная длина 30 м. При использовании кабельного барабана всегда полностью разматывайте кабель.

## СОХРАНИТЕ НАСТОЯЩЕЕ РУКОВОДСТВО

### Зарядные устройства

Зарядные устройства DeWALT не требуют регулировки и максимально просты в использовании.

### Важные инструкции по технике безопасности для всех зарядных устройств

**СОХРАНИТЕ НАСТОЯЩЕЕ РУКОВОДСТВО!** В данном руководстве содержатся важные инструкции по технике безопасности для совместимых зарядных устройств (см. *Технические характеристики*).

- Перед тем как использовать зарядное устройство, внимательно изучите все инструкции и предупреждающие этикетки на зарядном устройстве, батарее и инструменте, для которого используется батарея.



**ОСТОРОЖНО!** Опасность поражения электрическим током. Не допускайте попадания жидкости в зарядное устройство. Это может привести к поражению электрическим током.



**ОСТОРОЖНО!** Рекомендуется использовать устройство защитного отключения (УЗО) с током утечки до 30 мА.



**ВНИМАНИЕ!** Опасность ожога. Во избежание травм, следует использовать только аккумуляторные батареи производства DeWALT. Использование батарей другого типа может привести к взрыву, травмам и повреждениям.



**ВНИМАНИЕ!** Не позволяйте детям играть с данным устройством.

**ПРИМЕЧАНИЕ.** В определенных условиях, при подключении зарядного устройства к источнику питания, может произойти короткое замыкание контактов внутри зарядного устройства посторонними материалами. Не допускайте попадания в полости зарядного устройства таких токопроводящих материалов, как стальная стружка, алюминиевая фольга или другие металлические частицы и т. п. Всегда отключайте зарядное устройство от источника питания, если в нем нет аккумуляторной батареи. Всегда отключайте зарядное устройство от сети перед тем, как приступить к очистке инструмента.

- **НЕ пытайтесь заряжать батареи с помощью каких-либо других зарядных устройств, кроме тех, которые указаны в данном руководстве.** Зарядное устройство и батарея предназначены для совместного использования.
- **Эти зарядные устройства не предназначены ни для какого другого использования, помимо зарядки аккумуляторных батарей DeWALT.** Использование любых других батарей может привести

к возгоранию, поражению электротоком или гибели от электрического шока.

- **Не подвержайте зарядное устройство воздействию снега или дождя.**
- **При отключении зарядного устройства от сети всегда тяните за штепсельную вилку, а не за кабель.** Это поможет избежать повреждения штепсельной вилки и розетки.
- **Убедитесь в том, что кабель расположен таким образом, чтобы на него не наступили, не споткнулись об него, а также в том, что он не натянут и не может быть поврежден.**
- **Не используйте удлинительный кабель без крайней необходимости.** Использование удлинительного кабеля неподходящего типа может привести к пожару или поражению электрическим током.
- **Не ставьте на зарядное устройство никакие предметы и не устанавливайте зарядное устройство на мягкую поверхность, которая может закрыть вентиляционные отверстия и привести к перегреву.** Не располагайте зарядное устройство поблизости от источников тепла. Вентиляция зарядного устройства происходит с помощью отверстий в верхней и нижней части корпуса.
- **Не используйте зарядное устройство при наличии поврежденной кабеля или штепсельной вилки**—их следует немедленно заменить.
- **Не используйте зарядное устройство, если его роняли, либо если оно подвергалось сильным ударам или было повреждено каким-либо иным образом.** Обратитесь в авторизованный сервисный центр.
- **Не разбирайте зарядное устройство. При необходимости обратитесь в специализированный сервисный центр, если нужно провести обслуживание или ремонт инструмента.** Неправильная сборка может стать причиной пожара или поражения электрическим током.
- В случае повреждения кабеля питания его необходимо немедленно заменить у производителя, в его сервисном центре или с привлечением другого специалиста аналогичной квалификации для предотвращения несчастного случая.
- **Перед чисткой отключите зарядное устройство от сети. В противном случае, это может привести к поражению электрическим током.** Извлечение аккумуляторной батареи не приведет к снижению степени этого риска.
- **НИКОГДА** не подключайте два зарядных устройства вместе.
- **Зарядное устройство предназначено для работы при стандартном напряжении сети в 230 В. Не пытайтесь использовать его при каком-либо ином напряжении.** Это не относится к автомобильному зарядному устройству.

## Зарядка батареи (рис. В)

1. Перед установкой батареи подключите зарядное устройство к соответствующей сетевой розетке.
2. Вставьте аккумуляторную батарею **7** в зарядное устройство, убедившись в том, что она хорошо установлена. Красный индикатор зарядки начнет мигать. Это означает, что процесс зарядки начался.
3. По окончании зарядки красный индикатор будет гореть непрерывно, не мигая. Теперь батарея полностью заряжена, и ее можно использовать или оставить в зарядном устройстве. Чтобы извлечь аккумуляторную батарею из зарядного устройства, нажмите кнопку фиксатора батареи **15** и извлеките батарею.

**ПРИМЕЧАНИЕ.** Чтобы обеспечить максимальную производительность и срок службы ионно-литиевых батарей, перед первым использованием полностью зарядите аккумуляторную батарею.

## Работа с зарядным устройством

См. состояние зарядки аккумуляторной батареи на приведенных ниже индикаторах.

### Индикаторы зарядки

	Зарядка		
	Полностью заряжен		
	Температурная задержка*		

\*В это время красный индикатор продолжит мигать, а когда начнется зарядка, загорится желтый. После того, как батарея достигнет рабочей температуры, желтый индикатор погаснет, и зарядка продолжится.

Зарядное(-ые) устройство(-а) не может(-гут) полностью зарядить неисправную аккумуляторную батарею. Зарядное устройство показывает неисправность аккумуляторной батареи, если индикатор не загорается или мигает.

**ПРИМЕЧАНИЕ.** Также это может указывать на проблему с зарядным устройством.

Если зарядное устройство указывает на наличие проблемы, проверьте аккумуляторную батарею и зарядное устройство в специализированном сервисном центре.

### Температурная задержка

Если температура батареи слишком низкая или слишком высокая, зарядное устройство автоматически переходит в режим температурной задержки; при этом зарядка не начинается до тех пор, пока батарея не достигнет нужной температуры. После того, как нужный уровень температуры будет достигнут, устройство перейдет в режим зарядки. Данная функция обеспечивает максимальный срок эксплуатации батареи.

Зарядка холодной батареи занимает больше времени, чем теплой. Аккумуляторная батарея заряжается медленнее во время цикла зарядки и максимального заряда не удастся добиться даже после того, как аккумуляторная батарея будет теплой.

Зарядное устройство DCB118 оснащено внутренним вентилятором для охлаждения батареи. Вентилятор включится автоматически, если батарея нуждается в охлаждении. Не используйте зарядное устройство, если вентилятор не функционирует или если забиты вентиляционные отверстия. Не позволяйте посторонним предметам попадать внутрь зарядного устройства.

### Система электронной защиты

Ионно-литиевые аккумуляторные батареи XR оснащены системой электронной защиты, которая защищает аккумуляторную батарею от перегрузки, перегрева или глубокой разрядки.

При срабатывании системы электронной защиты инструмент автоматически отключается. В этом случае поставьте ионно-литиевую батарею на зарядку до тех пор, пока она полностью не зарядится.

### Крепление на стену

Данные зарядные устройства могут крепиться на стены или устанавливаться на стол или рабочую поверхность. При креплении на стену расположите зарядное устройство в пределах досягаемости розетки и подальше от углов и других препятствий, которые могут помешать потоку воздуха. Используйте заднюю часть зарядного устройства в качестве образца для положения монтажных болтов на стене. Надежно закрепите зарядное устройство при помощи саморезов (приобретаются отдельно) длиной минимум в 25,4 мм с диаметром шляпки самореза в 7–9 мм, вкрученных в дерево до оптимальной глубины, оставляющей на поверхности примерно 5,5 мм самореза. Совместите отверстия на задней стороне зарядного устройства с выступающими саморезами и полностью вставьте их в отверстия.

### Инструкции по очистке зарядного устройства



**ОСТОРОЖНО! Опасность поражения электрическим током. Перед чисткой отключите зарядное устройство от сети питания.** Грязь и жир можно удалить с наружной поверхности зарядного устройства с помощью тряпки или мягкой неметаллической щетки. Не используйте воду или чистящие растворы. Не допускайте попадания жидкости внутрь инструмента; никогда не погружайте никакие из деталей инструмента в жидкость.

### Аккумуляторные батареи

#### Важные инструкции по технике безопасности для всех батарей

При заказе запасных батарей не забудьте указать номер по каталогу и напряжение.

При покупке батарея заряжена не полностью. Перед тем, как использовать батарею и зарядное устройство, прочтите следующие инструкции по технике безопасности. Затем выполните необходимые действия для зарядки.

### ВНИМАТЕЛЬНО ПРОЧИТЕ ВСЕ ИНСТРУКЦИИ

- **Не заряжайте и не используйте батарею во взрывоопасной атмосфере, например, при наличии горючих жидкостей, газов или пыли.** Установка или удаление батареи из зарядного устройства может привести к воспламенению пыли или газов.
- **Никогда не прилагайте больших усилий, вставляя батарею в зарядное устройство. Не вносите изменения в конструкцию аккумуляторных батарей с целью установить их в зарядное устройство, к которому они не подходят. Это может привести к серьезным травмам.**
- Заряжайте батареи только с помощью зарядных устройств DEWALT.
- **НЕ** проливайте на них и не погружайте их в воду или другие жидкости.
- **Не храните и не используйте данное устройство и батарею при температуре выше 40 °C (104 °F) (например, на внешних пристройках или на металлических поверхностях зданий в летнее время).**
- **Не сжигайте батареи, даже поврежденные или полностью отработавшие.** При попадании в огонь батареи могут взорваться. При сжигании ионно-литиевых батарей образуются токсичные вещества и газы.
- **При попадании содержимого батареи на кожу, немедленно промойте это место водой с мылом.** При попадании содержимого батареи в глаза, необходимо промыть открытые глаза проточной водой в течение 15 минут или до тех пор, пока не пройдет раздражение. При необходимости обращения к врачу, может пригодиться следующая информация: электролит представляет собой смесь жидких органических углекислых и литиевых солей.
- **При вскрытии батареи, ее содержимое может вызвать раздражение дыхательных путей.** Обеспечьте наличие свежего воздуха. Если симптомы сохраняются, обратитесь к врачу.



**ОСТОРОЖНО! Опасность ожога.** Содержимое батареи может воспламениться при попадании искр или огня.



**ОСТОРОЖНО! Ни в коем случае не разбирайте батарею.** При наличии трещин или других повреждений батареи, не устанавливайте ее в зарядное устройство. Не роняйте батарею и не подвергайте ее ударам или другим повреждениям. Не используйте батарею или зарядное устройство после удара, падения или получения каких-либо других повреждений (например, после того, как ее проткнули гвоздем, ударили молотком или наступили на нее). Это может привести к поражению электрическим током. Поврежденные батареи необходимо вернуть в сервисный центр для повторной переработки.





**ОСТОРОЖНО! Огнеопасно. Избегайте закорачивания выводов батарей металлическими предметами во время хранения или переноски.** Например, не кладите аккумуляторные батареи в передники, карманы, ящики для инструментов, выдвижные ящики и т. п. с гвоздями, гайками, ключами и т. п.



**ВНИМАНИЕ! Когда устройство не используется, кладите его на бок на устойчивую поверхность в том месте, где об него нельзя споткнуться и упасть.** Некоторые устройства с батареями большого размера, стоят сверху на батарее, и могут легко упасть.

## Транспортировка



**ОСТОРОЖНО! Огнеопасно.** При транспортировке аккумуляторных батарей может произойти возгорание, если терминалы аккумуляторных батарей случайно будут замкнуты электропроводящими материалами. При транспортировке аккумуляторных батарей убедитесь в том, что терминалы защищены и хорошо изолированы от материалов, контакт с которыми может привести к короткому замыканию.

Батареи DeWALT соответствуют всем применимым правилам транспортировки, как предусмотрено промышленными и юридическими стандартами, включая рекомендации ООН по транспортировке опасных грузов; Ассоциация международных авиаперевозчиков (IATA) правила перевозки опасных грузов, Международные правила перевозки опасных грузов морским путем (IMDG), и европейское соглашение о международной дорожной перевозке опасных грузов (ADR). Ионно-литиевые элементы и аккумуляторные батареи были протестированы в соответствии с разделом 38.3 Рекомендаций ООН по транспортировке опасных грузов руководства по тестам и критериям.

В большинстве случаев транспортировка аккумуляторных батарей DeWALT не попадает под классификацию, поскольку они не являются опасными материалами Класса 9. В целом, полностью под правила класса 9 подпадают только перевозки ионно-литиевых батарей с энергоемкостью выше 100 Ватт час (Втч). Энергоемкость всех ионно-литиевых аккумуляторных батарей в Ватт-часах указана на упаковке. Кроме того, из-за сложности правил, DeWALT не рекомендует перевозку ионно-литиевых батарей по воздуху вне зависимости от их энергоемкости. Поставки инструментов с батареями (комбинированные наборы) могут перевозиться по воздуху согласно исключениям, если энергоемкость батареи не превышает 100 Втч.

Независимо от того, является ли перевозка исключением или выполняется по правилам, перевозчик должен уточнить последние требования к упаковке, маркировке и оформлению документации.

Информация, изложенная в данном руководстве обоснована и на момент создания данного документа может считаться точной. Но, эта гарантия не является ни выраженной, ни

подразумеваемой. Покупатель должен обеспечить то, что бы его деятельность соответствовала всем применимым законам.

## Транспортировка батареи FLEXVOLT™

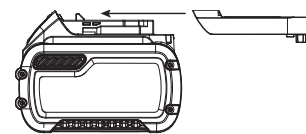
Батарея DeWALT FLEXVOLT™ оснащена двумя режимами:

### Эксплуатация и транспортировка.

**Режим эксплуатации.** Если батарея FLEXVOLT™ используется отдельно или в изделии DeWALT на 18 В, то она будет работать в качестве батареи 18 В. Если батарея FLEXVOLT™ используется в изделии на 54 В или 108 В (две батареи 54 В), то она будет работать в качестве батареи 54 В.

**Режим транспортировки.** Если к батарее FLEXVOLT™ прикреплен крышка, то батарея находится в режиме транспортировки. Сохраните крышку для транспортировки.

При режиме транспортировки ряды элементов электрически отсоединяются внутри батареи,



что в итоге дает 3 батареи с более низкой энергоемкостью в ватт-часах (Втч) по сравнению с 1 батареей с более высокой емкостью в ватт-часах. Данное увеличенное количество в 3 батареи с более низкой энергоемкостью может исключить комплект из некоторых ограничений на перевозку, налагаемых на батареи с более высокой энергоемкостью.

Например, энергоемкость в режиме транспортировки указана как 3 × 36 Втч, что может означать 3 батареи с емкостью

Пример маркировки режимов эксплуатации и транспортировки



в 36 Втч каждая. Энергоемкость в режиме эксплуатации указана как 108 Втч (подразумевается 1 батарея).

## Рекомендации по хранению

1. Лучшим местом для хранения является прохладное и сухое место, защищенное от прямых солнечных лучей, высокой или низкой температуры. Для оптимальной работы и продолжительного срока службы, храните неиспользуемые аккумуляторные батареи при комнатной температуре.
2. Для достижения максимальных результатов при продолжительном хранении рекомендуется полностью зарядить батарейный комплект и хранить его в прохладном сухом месте вне зарядного устройства.

**ПРИМЕЧАНИЕ.** Аккумуляторные батареи не должны храниться в полностью разряженном состоянии. Перед использованием аккумуляторная батарея требует повторной зарядки.

## Маркировка на зарядном устройстве и аккумуляторной батарее

Помимо пиктограмм, используемых в данном руководстве, на зарядном устройстве и батарее имеются следующие обозначения.





Перед началом работы прочтите руководство по эксплуатации.



Чтобы узнать время зарядки, см. **Технические характеристики**.



Не касайтесь токопроводящими предметами контактов батареи и зарядного устройства.



Не пытайтесь заряжать поврежденную батарею.



Не подвергайте электроинструмент или его элементы воздействию влаги.



Немедленно заменяйте поврежденный кабель питания.



Зарядку осуществляйте только при температуре от 4 °C до 40 °C.



Для использования внутри помещений.



Утилизируйте отработанные батареи безопасным для окружающей среды способом.

LI-ION



Заряжайте аккумуляторные батареи DEWALT только с помощью соответствующих зарядных устройств DEWALT. Зарядка иных аккумуляторных батарей, кроме DEWALT на зарядных устройствах DEWALT может привести к возгоранию аккумуляторных батарей и возникновению других опасных ситуаций.



Не сжигайте аккумуляторную батарею.



ЭКСПЛУАТАЦИЯ (без крышки для транспортировки). Пример: энергоемкость указана как 108 Втч (1 батарея с 108 Втч).



ТРАНСПОРТИРОВКА (с крышкой для транспортировки). Пример: энергоемкость указана как 3 x 36 Втч (3 батареи с 36 Втч).

## Тип батареи

DCM565 работает от батареи 18 В.

Могут применяться следующие типы аккумуляторных батарей: DCB181, DCB182, DCB183, DCB183B, DCB184, DCB184B, DCB185, DCB187, DCB546, DCB547. Подробную информацию см. в **Технических характеристиках**.

## Комплектация поставки

В комплектацию входит:

- 1 Цепная пила
- 1 Защитный чехол
- 1 Шина 30 см
- 1 Цепь 30 см

1 Руководство по эксплуатации

## АККУМУЛЯТОРНАЯ БАТАРЕЯ И ЗАРЯДНОЕ УСТРОЙСТВО НЕ ВКЛЮЧЕНЫ

1 Ионно-литиевая аккумуляторная батарея\*\*

1 Зарядное устройство для ионно-литиевой аккумуляторной батареи\*\*

\*\*Только для модели DCM565P1

- Проверьте на наличие повреждений инструмента, его деталей или дополнительных принадлежностей, которые могли возникнуть во время транспортировки.
- Перед эксплуатацией внимательно прочтите данное руководство.

## Маркировка на инструменте

На инструмент нанесены следующие обозначения:



Перед началом работы прочтите руководство по эксплуатации.



Используйте защитные наушники.



Используйте защитные очки.



Не оставляйте инструмент под дождем.



В случае соприкосновения кончика пилы с препятствием в некоторых случаях может произойти обратный удар, отбрасывая пильную шину вверх и назад, что может стать причиной тяжелых травм.



Избегайте соприкосновения кончика пильной шины с чем-либо.



Направление вращения пильной цепи.



Работайте с цепной пилой только обеими руками.



Выключите инструмент. Перед выполнением любых работ по обслуживанию инструмента, снимайте аккумуляторную батарею с инструмента.



Гарантированная звуковая мощность по директиве 2000/14/ЕС.

## Расположение кода даты

Код даты, который также включает год изготовления, напечатан на корпусе.

Пример:

2017 XX XX  
Год производства

## Описание (рис. А)



**ОСТОРОЖНО!** Никогда не вносите изменения в конструкцию электроинструмента или какой-либо

его части. Это может привести к повреждению или травме.

- 1 Выключатель
- 2 Рычаг блокировки
- 3 Тормоз пильной цепи/защитный кожух передней рукоятки
- 4 Пильная шина
- 5 Пильная цепь
- 6 Крышка звездочки
- 7 Аккумуляторная батарея
- 8 Ручка блокировки регулировки шины
- 9 Ручка натяжения пильной цепи
- 10 Указатель уровня масла
- 11 Защитный чехол пильной шины
- 12 Задняя рукоятка
- 13 Передняя рукоятка
- 14 Корпус аккумуляторной батареи
- 15 Кнопка разблокирования аккумуляторного отсека
- 16 Крышка резервуара для масла (не показана)

## Сфера применения

Цепная пила предназначена для профессионального выполнения шлифовальных работ.


**НЕ** используйте в условиях повышенной влажности или поблизости от легковоспламеняющихся жидкостей или газов.

Данная цепная пила является профессиональным электроинструментом.

**НЕ** допускайте детей к инструменту. Использование инструмента неопытными пользователями должно происходить под контролем опытного коллеги.

- **Малолетние дети и люди с ограниченными физическими возможностями.** Это устройство не предназначено для использования малолетними детьми или людьми с ограниченными физическими возможностями кроме как под контролем лица, отвечающего за их безопасность.
- Данный инструмент не предназначен для использования лицами (включая детей) с ограниченными физическими, психическими и умственными возможностями, не имеющими опыта, знаний или навыков работы с ним, если они не находятся под наблюдением лица, ответственного за их безопасность. Никогда не оставляйте детей без присмотра с этим инструментом.

## СБОРКА И РЕГУЛИРОВКА

 **ОСТОРОЖНО!** Чтобы снизить риск получения серьезной травмы, необходимо выключить инструмент и отсоединить батарею, прежде чем выполнять какую-либо регулировку либо удалять/устанавливать какие-либо дополнительные приспособления. Случайный запуск может привести к травме.



**ОСТОРОЖНО!** Используйте только зарядные устройства и аккумуляторные батареи марки DeWALT.

## Установка и извлечение аккумуляторной батареи из инструмента (рис. С–Е)

**ПРИМЕЧАНИЕ.** Убедитесь в том, что аккумуляторная батарея 7 полностью заряжена.

### Установка батареи в инструмент

1. Совместите аккумуляторную батарею 7 с выемкой внутри инструмента (рис. С).
2. Задвиньте его в рукоятку так, чтобы аккумуляторная батарея плотно встала на место и убедитесь, что услышали щелчок от вставшего на место замка.

### Извлечение батареи из инструмента

1. Нажмите кнопку извлечения батареи 15 и вытащите аккумуляторную батарею из рукоятки (рис. D).
2. Вставьте батарею в зарядное устройство, как указано в разделе данного руководства, посвященном зарядному устройству.

## Датчик уровня заряда аккумуляторной батареи (рис. E)

В некоторых аккумуляторных батареях DeWALT есть датчик заряда, который включает три зеленых светодиодных индикатора, показывающих уровень оставшегося заряда аккумуляторной батареи.

Для включения датчика заряда, нажмите и удерживайте кнопку датчика заряда 17. Загорятся три зеленых светодиода, показывая уровень оставшегося заряда. Когда уровень заряда аккумуляторной батареи будет ниже уровня, необходимого для использования, светодиоды перестанут гореть и аккумуляторную батарею следует зарядить.

**ПРИМЕЧАНИЕ.** Датчик заряда аккумуляторной батареи показывает уровень оставшегося заряда. Он не показывает работоспособность устройства и его показания могут меняться в зависимости от компонентов продукта, температуры и сфер применения.

## СБОРКА

### Установка пильной шины и пильной цепи (рис. А, F–H, K)



**ВНИМАНИЕ!** Острая цепь. При выполнении любых работ, связанных с пильной цепью, обязательно надевайте защитные перчатки. Цепь очень острая, и о нее можно порезаться, даже когда устройство выключено.





**ОСТОРОЖНО!** Острая движущаяся цепь. Перед выполнением следующих действий в целях предотвращения непреднамеренного запуска обязательно снимите аккумуляторную батарею с инструмента. Несоблюдение данного требования может привести к серьезной травме.

Пильная цепь **5** и пильная шина **4** укладываются отдельно в картонные упаковки. Цепная пила должна быть установлена на пильную шину, а пильная шина – на корпус инструмента.

- Установите пилу на плоскую, твердую поверхность.
- Поверните блокирующий рычаг и поверните ручку блокировки регулировки шины **8** против часовой стрелки, как показано на рисунке F, чтобы снять крышку звездочки **6**.
- Наденьте защитные перчатки, возьмите пильную цепь **5** и установите ее на пильную шину **4** таким образом, чтобы ножи были направлены в правильную сторону (см. рисунок K).
- Убедитесь, что пильная цепь установлена в паз по всей окружности пильной цепи.
- Оберните пильную цепь вокруг звездочки **18**. Совместите проем пильной шины со штифтом натяжки пильной цепи **20**, и болтом **19**, в основании инструмента, как показано на рисунке G.
- После установки удерживайте шину и установите крышку звездочки **6**. Убедитесь, что отверстие болта узла натяжение цепи без инструментов совмещено с болтом **19** на корпусе. Поверните вверх рычаг блокировки и поверните ручку блокировки регулировки шины **8**, по часовой стрелке до щелчка, затем поверните ручку на полный оборот, чтобы пильную цепь можно было отрегулировать.
- Поверните ручку натяжения пильной цепи **9** по часовой стрелке, чтобы усилить натяжение, как показано на рисунке H. Убедитесь, что пильная цепь **5** плотно обтягивает пильную шину **4**. Затяните ручку блокировки регулировки шины до щелчка. После трех щелчков шина будет надежно зафиксирована. В дальнейшем затягивании нет необходимости.

## Регулировка натяжки пильной цепи (рис. A, I)

 **ВНИМАНИЕ!** Острая цепь. При выполнении любых работ, связанных с пильной цепью, обязательно надевайте защитные перчатки. Цепь очень острая, и о нее можно порезаться, даже когда устройство выключено.

 **ОСТОРОЖНО!** Острая движущаяся цепь. Перед выполнением следующих действий в целях предотвращения непреднамеренного запуска обязательно снимите аккумуляторную батарею с инструмента. Несоблюдение данного требования может привести к серьезной травме.


- Установите пилу на плоскую, твердую поверхность, затем проверьте натяжение пильной цепи **5**. Натяжение считается правильным, когда цепь отскакивает обратно после того, как она была оттянута на расстояние 3 мм от пильной шины **4** легким усилием указательного и большого пальцев, как показано на рисунке I. Между пильной шиной и пильной цепью не должно быть провисания, как показано на рисунке I.


- Для регулировки натяжения пильной цепи поверните вверх блокировочный язычок и поверните ручку блокировки регулировки шины **8** против часовой стрелки на один оборот. Поворачивайте ручку натяжения пильной цепи **9** по часовой стрелке, пока не достигните правильного натяжения, описанного выше.
- Не натягивайте пильную цепь слишком туго, т. к. это может привести к ее преждевременному износу и сократит срок службы пильной шины и пильной цепи.
- После выполнения правильного натяжения пильной цепи затяните ручку блокировки регулировки шины.

**ПРИМЕЧАНИЕ.** Ручка блокировки регулировки шины имеет систему фиксированных положений. Крышка звездочки надежно фиксируется после трех щелчков. В дальнейшем затягивании нет необходимости.

- При использовании новой пильной цепи натяжение необходимо проверять (предварительно сняв аккумуляторную батарею) как можно чаще в первые 2 часа эксплуатации, так как в это время она наиболее подвержена растяжению.

## Замена пильной цепи (рис. A, K)

 **ВНИМАНИЕ!** Острая цепь. При выполнении любых работ, связанных с пильной цепью, обязательно надевайте защитные перчатки. Цепь очень острая, и о нее можно порезаться, даже когда устройство выключено.

 **ОСТОРОЖНО!** Острая движущаяся цепь. Перед выполнением следующих действий в целях предотвращения непреднамеренного запуска обязательно снимите аккумуляторную батарею с инструмента. Несоблюдение данного требования может привести к серьезной травме.

- Поверните вверх блокировочный язычок и поверните ручку блокировки регулировки шины **8** против часовой стрелки, чтобы освободить натяжение цепи.
- Снимите крышку звездочки **6**, как показано в разделе **Установка пильной шины и пильной цепи**.
- Извлеките старую пильную цепь **5** из канавки пильной шины **4**.
- Установите новую пильную цепь в канавку пильной шины, убедившись, что ножи пильной цепи направлены в правильную сторону. Для этого совместите стрелку на пильной цепи со стрелкой на крышке звездочки **6**, как показано на рисунке K.
- Следуйте инструкциям по **Установке пильной шины и пильной цепи**.

Для замены пильной цепи и шины обратитесь в ближайший сервисный центр DEWALT.

- DCM565 требует установки пильной цепи # DWRC1200, № детали 90586162. Запасная шина 30 см, № детали N507302.

## Смазка пильной цепи и пильной шины (рис. L)

### Автоматическая система смазки

Данная цепная пила оборудована системой автоматической смазки, которая поддерживает пильную цепь и пильную шину постоянно смазанной. Указатель уровня масла **10** отображает уровень масла в резервуаре цепной пилы. Если бачок масла полон менее, чем на четверть, снимите батарею с цепной пилы и долейте подходящее масло. При завершении работы с цепной пилой обязательно сливайте масло.

**ПРИМЕЧАНИЕ.** В целях обеспечения качественной смазки составляющих необходимо использовать высококачественные пильные цепи и пильные шины. В качестве временной замены допустимо использовать моторное масло класса SAE30 без моющих средств. Для обрезки ветвей рекомендуется использовать смазку для шины и цепи растительного происхождения. Не рекомендуется использовать минеральное масло, поскольку оно может нанести вред деревьям. Никогда не используйте отработанное или очень густое масло. Они могут привести к повреждению цепной пилы.

### Доливка масла в резервуар


- Опустите вниз и поверните на четверть оборота блокировочный рычаг, затем снимите крышку резервуара для масла **16**. Заливайте масло для пильных шин и пильных цепей в резервуар до тех пор, пока уровень масла не достигнет верхнего указателя уровня масла **10**.
- Установите крышку резервуара для масла и поверните на четверть оборота, чтобы затянуть. Установите блокировочный рычаг в положение блокировки.
- Время от времени выключайте цепную пилу и проверяйте указатель уровня масла и состояние смазки пильной цепи и шины.


## Транспортировка пилы (рис. А, М)

- При транспортировке пилы обязательно снимите аккумуляторную батарею с инструмента, установите защитный чехол **11** на пильную шину **4** (рисунок М).
- Задействуйте тормоз пильной цепи, нажав на тормоз пильной цепи/защитный кожух передней рукоятки **3** вперед.

## ЭКСПЛУАТАЦИЯ

### Инструкции по эксплуатации

 **ОСТОРОЖНО!** Всегда соблюдайте правила техники безопасности и применимые законы.

 **ОСТОРОЖНО!** Чтобы снизить риск получения серьезной травмы, необходимо выключить инструмент и отсоединить батарею, прежде чем выполнять какую-либо регулировку либо удалять/устанавливать какие-либо

*дополнительные приспособления. Случайный запуск может привести к травме.*

### Правильное положение рук (рис. А, J)



**ОСТОРОЖНО!** Во избежание риска получения серьезных травм **ВСЕГДА** используйте правильное положение рук как показано на рисунке.



**ОСТОРОЖНО!** Во избежание риска получения серьезных травм **ВСЕГДА** крепко держите инструмент, предупреждая внезапную резкую отдачу.

При правильном расположении рук левая рука находится на передней ручке **13**, а правая на задней ручке **12**.

### Эксплуатация цепной пилы (рис. А, N–O)



**ОСТОРОЖНО!** Внимательно прочтите все инструкции. Несоблюдение всех приведенных ниже инструкций может стать причиной поражения электрическим током, возгорания и/или тяжелой травмы.

- Принимайте меры предосторожности против возможного обратного удара, который может привести к тяжелым травмам и смерти. Для снижения рисков, связанных с обратным ударом, см. **Защита от обратного удара**.
- Не пытайтесь дотянуться до слишком удаленных поверхностей. Не пилите на высоте выше уровня груди. Крепко стойте на ногах. Ставьте ноги широко. Распределяйте вес между ногами.
- Крепко удерживайте переднюю рукоятку **13** левой рукой и заднюю рукоятку **12** правой рукой, чтобы Ваше тело находилось слева от пильной шины.
- Запрещается держать цепную пилу за защитный кожух передней рукоятки/тормоз пильной цепи **3**. Держите локоть левой руки прямым, чтобы в случае обратного удара рука могла остановить движение.



**ОСТОРОЖНО!** Запрещается удерживать цепную пилу крест-накрест (левая рука на задней ручке, а правая рука – на передней ручке).



**ОСТОРОЖНО!** Следите за тем, чтобы части Вашего тела не находились на одной прямой с пильной шиной **4** во время работы цепной пилы.

- Запрещается эксплуатировать цепную пилу, находясь на дереве, в неудобном положении или на стремянке и других нестабильных опорах. Существует опасность потери управления над пилой, что может стать причиной тяжелых травм.
- Поддерживайте максимальные обороты цепной пилы на протяжении всего распила.
- Позвольте инструменту работать за вас. Прилагайте незначительное усилие. Не давите на цепную пилу в конце распила.



**!** **ОСТОРОЖНО!** Когда пила не используется, держите тормоз пильной цепи в активном положении и доставьте аккумуляторную батарею.

## Выключатель

Прочно стойте на ногах и крепко удерживайте цепную пилу обеими руками, обхватив обе рукоятки кистями.

Для включения инструмента убедитесь, что тормоз пильной цепи не задействован. Перемещайте рычаг блокировки **2**, показанный на рисунке N, затем нажмите на курковый выключатель **1**. После включения инструмента можно отпустить выключатель с блокировкой.

Чтобы инструмент продолжал работать, нужно постоянно держать выключатель в нажатом положении. Чтобы выключить инструмент, отпустите выключатель.

**ПРИМЕЧАНИЕ.** В случае слишком сильного давления на цепную пилу она автоматически отключится. Для повторного запуска цепной пилы отпустите курковый выключатель **1**. Попробуйте продолжить распил, прилагая меньше усилий. Позвольте пиле работать на своей скорости.

**!** **ОСТОРОЖНО!** Ни в коем случае не фиксируйте выключатель в положении включения.

## Установка тормоза пильной цепи

Данная цепная пила оборудована системой остановки двигателя, которая быстро остановит пильную цепь в случае обратного удара.

- Снимите аккумуляторную батарею с инструмента.
- Чтобы задействовать тормоз пильной цепи/защитный кожух передней рукоятки **3** вперед до щелчка.
- Потяните тормоз пильной цепи/защитный кожух передней рукоятки **3** в сторону передней рукоятки **13** в положение «установки», как показано на рисунке O.
- Инструмент готов к работе.

**ПРИМЕЧАНИЕ.** В случае возникновения обратного удара, Ваша левая рука входит в контакт с передним защитным кожухом, передвигая его вперед, в направлении объекта пиления. В результате инструмент останавливается.

## Проверка тормоза пильной цепи

Перед каждым использованием проверяйте работу тормоза пильной цепи.

- Установите инструмент на плоскую, твердую поверхность. Убедитесь, что пильная цепь **5** не задевает землю.
- Крепко удерживайте пилу обеими руками и включите ее.
- Захватите левой рукой переднюю рукоятку **13**, чтобы при этом тыльная сторона кисти руки входила в контакт с тормозом пильной цепи/защитным кожухом передней рукоятки **3**, и поворачивайте ее вперед, в направлении обрабатываемой заготовки. Пильная цепь должна немедленно остановиться.

**ПРИМЕЧАНИЕ.** Если пила не останавливается, немедленно прекратите эксплуатацию цепной пилы и обратитесь в ближайший сервисный центр DEWALT.

**!** **ОСТОРОЖНО!** Перед выполнением распила обязательно устанавливайте тормоз пильной цепи.

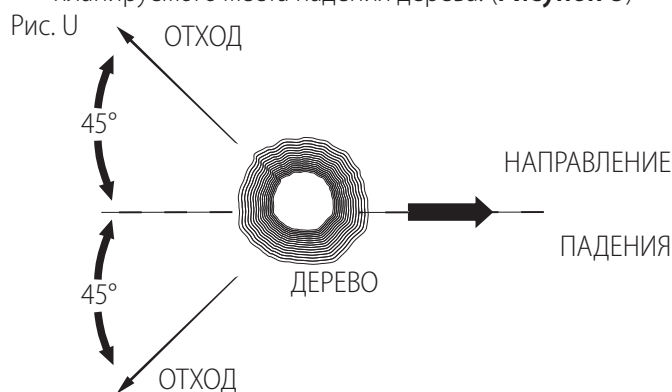
## Общие методы резания (рис. A, P, Q, U, V, W)

### Валка

Процесс вырубki деревьев. Перед тем как свалить дерево убедитесь, что аккумулятор полностью заряжен, чтобы справиться за один заряд. Не валите деревья в условиях сильного ветра.

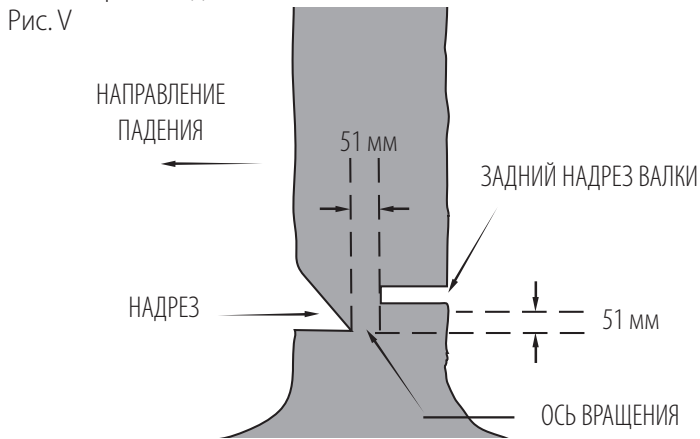
**!** **ОСТОРОЖНО!** Валка деревьев может привести к травмам. Этим должны заниматься только обученные лица.

- Перед тем как начать распил заранее спланируйте маршрут отхода и очистите его от препятствий. Путь отхода должен пролегать позади и сбоку от планируемого места падения дерева. (Рисунок U)



- Прежде чем начать валку, учтите естественный наклон дерева, расположение крупных веток и направление ветра, чтобы определить, в каком направлении упадет дерево. Имейте под рукой клинья (деревянные, пластмассовые или алюминиевые) и тяжелый молоток. Удалите грязь, камни, кору, гвозди, и проводку с тех мест дерева, где собираетесь пилить.
- Нижний надрез – выполните надрез глубиной в 1/3 от диаметра дерева, перпендикулярно направлению падения. Сперва выполните нижний горизонтальный надрез. Это поможет избежать зажима пильной цепи или пильной шины при выполнении второго надреза (рисунок V).
- Задний надрез валки – выполните надрез валки по крайней мере не 51 мм выше горизонтального надреза. Следите за тем, чтобы надрез валки был параллелен горизонтальному надрезу. При создании надреза валки следите за тем, чтобы оставшегося количества дерева хватило для создания «петли». Данная «петля» необходима для предотвращения скручивания и падения дерева в неправильном направлении. Не прорезайте «петлю» (рисунок V).

- По мере углубления надреза валки в направлении «петли» дерево должно начать падать. В случае возникновения малейших того, что дерево упадет в неправильном положении, или защемит цепную пилу, немедленно прекратите распил и воспользуйтесь клиньями для того, чтобы уронить дерево в правильном направлении. Когда дерево начнет падать, извлеките цепную пилу из разреза, остановите двигатель, положите пилу на землю и проследуйте по заранее спланированному маршруту отхода. Соблюдайте осторожность, так как сверху могут падать ветки, а также смотрите под ноги.



### Обрезка сучьев

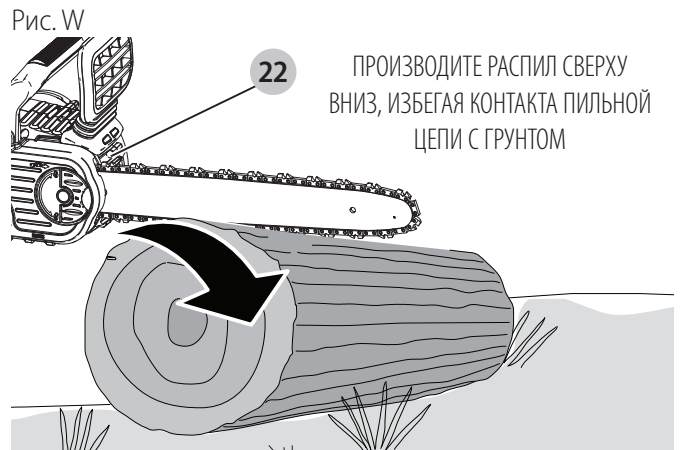
Удаление ветвей упавшего дерева. При удалении сучьев оставляйте крупные ветви в качестве опоры. Удаляйте мелкие сучья одним движением. Ветки под напряжением необходимо срезать снизу вверх, чтобы избежать защемления цепной пилы, как показано на рисунке P. Срезайте ветки с противоположной стороны таким образом, чтобы ствол дерева находился между Вами и пилой. Запрещается спиливать ветки, когда цепная пила находится между ног, а также прижимать сучья ногами.

### Обрезка

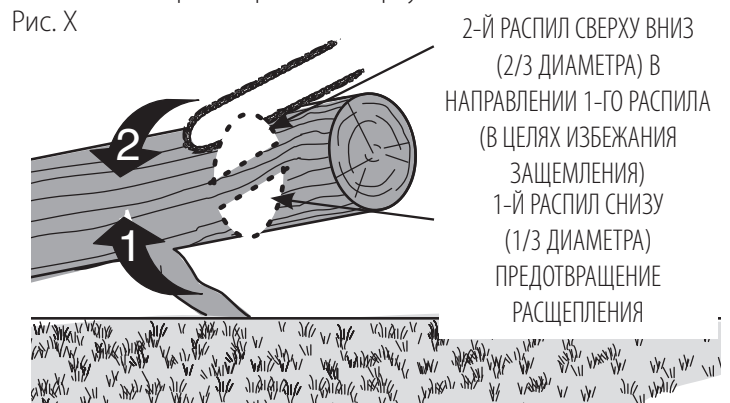
**⚠ ОСТОРОЖНО!** Неопытным пользователям рекомендуется проверить свои силы на пильных козлах.

Распиливание упавшего дерева или бревна. Порядок распила зависит от того, как расположено бревно. По возможности, используйте козлы (рисунок Q).

- Начинайте распил, когда пильная цепь вращается на максимальной скорости.
- Уприте нижний шип **22** цепной пилы позади первого разреза, как показано на рисунке W.
- Включите цепную пилу и поворачивайте пильную цепь и пильную шину в дерево, используя шип в качестве оси вращения.
- Когда угол пилы превысит 45 градусов, выровняйте пилу и повторите действия, пока не прорежете бревно до конца.
- Если бревно имеет опору по всей длине, выполните разрез сверху, но не прорезайте землю, так как это приведет к быстрому затуплению пильной цепи.



- Рисунок X.** Если бревно имеет опору с одной стороны распила: Сперва выполните распил на глубину 1/3 диаметра снизу. Затем завершите распил сверху.



- Рисунок Y.** Если бревно имеет опору по обе стороны распила. Сперва выполните распил на 1/3 глубины сверху вниз. Затем выполните распил снизу на 2/3 глубины бревна, завершив распил.



- При пилении на склоне всегда стойте на верхней стороне склона. Завершая распил, чтобы удержать управление над цепной пилой снизьте силу нажима, но продолжайте крепко удерживать рукоятки. Следите за тем, чтобы пильная цепь не касалась земли. Выполнив распил, дождитесь полной остановки пильной цепи, прежде чем начать новый распил. Прежде чем перейти от одного распила к другому обязательно останавливайте двигатель.

### УХОД И ОБСЛУЖИВАНИЕ

Для чистки инструмента используйте только мягкие моющие средства (мыло) и влажную ткань. Для чистки пластмассового корпуса пилы не используйте растворители. Не допускайте попадания жидкости внутрь инструмента;

никогда не погружайте никакие из деталей инструмента в жидкость.

**ВАЖНО!** Для обеспечения БЕЗОПАСНОСТИ и НАДЕЖНОСТИ изделия, ремонт, техническое обслуживание и регулировка должны выполняться в авторизованном сервисном центре или другой квалифицированной организации по обслуживанию с использованием идентичным запасных частей.

Для обеспечения длительного срока службы цепной пилы выполняйте регулярное техническое обслуживание.

## Цепь и шина

Через несколько часов работы снимайте крышку звездочки, пильную шину и цепь и тщательно очистите пилу с мягкой щетинной щеткой. Убедитесь, что смазочное отверстие на шине не засорено. При замене потерявших остроту пильных цепей на новые рекомендуется переворачивать шину снизу вверх.

## Заточка пильных цепей (рис. R–T)



**ВНИМАНИЕ!** Острая цепь. При выполнении любых работ, связанных с пильной цепью, обязательно надевайте защитные перчатки. Цепь очень острая, и о нее можно порезаться, даже когда устройство выключено.



**ОСТОРОЖНО!** Острая движущаяся цепь. Перед выполнением следующих действий в целях предотвращения непреднамеренного запуска обязательно снимите аккумуляторную батарею с инструмента. Несоблюдение данного требования может привести к серьезной травме.

**ПРИМЕЧАНИЕ.** В случае соприкосновения пильной цепи с землей или гвоздями ножи немедленно затупятся.

В целях обеспечения максимальной производительности цепной пилы необходимо поддерживать пильную цепь острой. Следуйте данным подсказкам для поддержания остроты пильной цепи.

1. Для достижения наилучших результатов используйте 4,5 мм напильник, ручку напильника и руководство по заточке, чтобы затачивать цепь. Таким образом углы режущих кромок всегда будут правильными.
2. Установите ручку напильника на верхнее лезвие и ограничитель глубины.
3. **Рискнок R.** Поддерживайте правильный гол заточки верхней пластины **21** в 30° на направляющей напильника параллельно цепи (затачивайте под углом 60° по отношению к пиле, если смотреть сбоку).
4. Сперва заточите ножи на одной стороне пилы. Затачивайте по направлению изнутри наружу. Затем поверните пилу и повторяйте шаги (2, 3, 4) для ножей с другой стороны цепи.

**ПРИМЕЧАНИЕ.** Сточите верхнюю часть ограничителя глубины (часть звена перед режущим ножом), чтобы они были приблизительно на 0,635 мм ниже края ножа, как показано на **рисунке S**.

5. **Рисунок T.** Поддерживайте длину всех ножей одинаковой.

6. В случае обнаружения повреждений на хромированной поверхности ножей стачивайте до тех пор, пока данные повреждения не будут убраны.



**ВНИМАНИЕ!** После заточки ножи будут очень острыми, поэтому будьте особенно осторожны.

**ПРИМЕЧАНИЕ.** При каждом затачивании пильной цепи она частично теряет свойства противодействия обратным ударам, соблюдайте осторожность. Не рекомендуется затачивать пильную цепь больше четырех раз.

## Дополнительные принадлежности



**ОСТОРОЖНО!** Использование дополнительной оснастки, не рекомендуемой в данной руководстве, может быть опасным.

Для замены пильной цепи и шины обратитесь в ближайший уполномоченный сервисный центр DEWALT. Использовать только с пильной шиной и пильной цепью с низким обратным ударом.

Доступны шины и цепи для **DCM565:**

- Шина: **30 см**, № детали 90586162
- Цепь: **30 см**, № детали N507302
- DT20676-QZ – 30 см цепь Oregon, 3/8 дюйма low pro, 0,0430 дюйма/1,1 мм (90PX045)
- DT20665-QZ – 30 см шина Oregon и цепь 30 см, цепь 3/8 дюйма low pro, 0,043 дюйма/1,1 мм (90PX045) и 30 см шина

## Дополнительные принадлежности



**ОСТОРОЖНО!** В связи с тем, что дополнительные приспособления других производителей, кроме DEWALT, не проходили проверку на совместимость с данным изделием, их использование может представлять опасность. Во избежание травм следует использовать для данного инструмента только дополнительные приспособления, рекомендованные DEWALT.

Проконсультируйтесь со своим продавцом для получения дополнительной информации.

## Техническое обслуживание

Электроинструмент DEWALT имеет длительный срок эксплуатации и требует минимальных затрат на техобслуживание. Для длительной безотказной работы необходимо обеспечить правильный уход за инструментом и его регулярную очистку.



**ОСТОРОЖНО!** Чтобы снизить риск получения серьезной травмы, необходимо выключить инструмент и отсоединить батарею, прежде чем выполнять какую-либо регулировку либо удалять/устанавливать какие-либо дополнительные приспособления. Случайный запуск может привести к травме.

Зарядное устройство и аккумуляторные батареи неремонтопригодны.



## Смазка

См. раздел **Смазка пильной цепи и пильной шины** (рис. L)



## Чистка



**ОСТОРОЖНО!** Удаляйте загрязнения и пыль с корпуса инструмента, продувая его сухим воздухом, поскольку грязь собирается внутри корпуса и вокруг вентиляционных отверстий. Надевайте защитные наушники и противопылевую маску при выполнении этих работ.



**ОСТОРОЖНО!** Никогда не пользуйтесь растворителями или другими сильнодействующими химическими веществами для чистки неметаллических частей инструмента. Эти химикаты могут повредить структуру материала, используемого для производства таких деталей. Используйте ткань, смоченную в мягком мыльном растворе. Не допускайте попадания жидкости внутрь инструмента; никогда не погружайте никакие из деталей инструмента в жидкость.

## Защита окружающей среды



Отдельная утилизация. Изделия и аккумуляторные батареи с данным символом на маркировке запрещается утилизировать с обычными бытовыми отходами.

Изделия и аккумуляторные батареи содержат материалы, которые могут быть извлечены или переработаны, снижая потребность в исходном сырье. Пожалуйста, утилизируйте электрические изделия и аккумуляторные батареи в соответствии с местными нормами. Дополнительная информация доступна по адресу **www.2helpU.com**.

## Аккумуляторная батарея

Данную аккумуляторную батарею с длительным сроком эксплуатации необходимо перезаряжать, когда она перестает обеспечивать питание, необходимое для выполнения определенных работ. По окончании срока эксплуатации ее следует утилизировать, соблюдая при этом необходимые меры по защите окружающей среды.

- Разрядите батарею до конца и извлеките ее из инструмента.
- Ионно-литиевые аккумуляторные батареи подлежат вторичной переработке. Сдайте их нашему дилеру или в местный центр вторичной переработки. В этих пунктах батареи будут подвергнуты повторной переработке или правильной утилизации.

## ПОИСК И УСТРАНЕНИЕ НЕИСПРАВНОСТЕЙ

Неисправность	Решение
Инструмент не включается.	<ul style="list-style-type: none"> <li>• Проверьте правильность установки аккумуляторной батареи.</li> <li>• Проверьте заряд аккумуляторной батареи.</li> <li>• Проверьте, нажата ли кнопка блокировки полностью, прежде чем нажать на главный выключатель.</li> </ul>
Инструмент отключается во время эксплуатации.	<ul style="list-style-type: none"> <li>• Зарядите аккумулятор.</li> <li>• Чрезмерная нагрузка на инструмент. Запустите снова и прикладывайте меньшую нагрузку.</li> </ul>
Аккумуляторная батарея не заряжается.	<ul style="list-style-type: none"> <li>• Вставьте аккумуляторную батарею в зарядное устройство. При этом загорится красный индикатор зарядки. Заряжайте в течение до 8 часов при полностью разряженной аккумуляторной батарее.</li> <li>• Подключите зарядное устройство к рабочей розетке. См. подробную информацию в <b>«Важных замечаниях по зарядке»</b>.</li> <li>• Проверьте исправность розетки, включив в нее другое устройство.</li> <li>• Проверьте, не подключена ли розетка к устройству, которое выключает питание, когда вы выключаете свет.</li> <li>• Переместите зарядное устройство и аккумуляторную батарею в место с температурой выше 4,5 °C или ниже +40,5 °C.</li> </ul>
Перегрев шины/цепи.	<ul style="list-style-type: none"> <li>• См. раздел <b>Регулировка натяжения пильной цепи</b>.</li> <li>• См. раздел <b>Смазка пильной цепи</b>.</li> </ul>
Цепь провисла.	<ul style="list-style-type: none"> <li>• См. раздел <b>Регулировка натяжения пильной цепи</b>.</li> </ul>



---

**Неисправность    Решение**

---

Плохое качество пиления.

- См. раздел **Регулировка натяжения пильной цепи**. **ПРИМЕЧАНИЕ.** Чрезмерное натяжение может привести к преждевременному износу и сократит срок службы пильной шины и пильной цепи. Смазывайте перед выполнением каждого реза. См. раздел **Замена пильной цепи**.
- 

Инструмент работает, но не пилит.

- Цепь может быть установлена наоборот. См. разделы установки и снятия пильной цепи.
- 

Инструмент не смазывается.

- Залейте масло в резервуар.
  - Очистите пильную шину, звездочку и крышку звездочки. См. раздел **Уход и обслуживание**.
-

EST	Tallmac Tehnika OÜ Liimi 4/2 10621 Tallinn	(+372) 6563683 remont@tallmac.ee <b>www.tallmac.ee</b>
	Tallmac Tehnika OÜ Riia 130 B/1 TARTU 50411	(+372) 6668510 tartu@tallmac.ee <b>www.tallmac.ee</b>
	Stokker AS Peterburi tee 44 11415 Tallinn	(+372) 6201111 stokker@stokker.com <b>www.stokker.com</b>
LV	LIC GOTUS SIA Ulbrokas Str. 1021 Riga	(+371) 67556949 info@licgotus.lv <b>www.licgotus.lv</b>
	Stokker SIA Krasta iela 42 LV1003 Riga	(+371) 27354354 krasta.riga@stokker.com <b>www.stokker.com</b>
	Visico Fastening Systems SIA Mazā Rāmavas iela 2 1076 Valdlauci, Riga	(+371) 67 452 453 (+371) 67 452 454 info@visico.eu <b>www.visico.eu</b>
LT	ELREMTA MASTERMANN UAB NAGLIO STR 4C 52367 Kaunas	(+370) 69840004 servisas@elmast.lt <b>www.elremta.lt</b>
	Stokker UAB Islandijos pl.5 LT-49179 Kaunas	(+370) 650 05730 kaunas@stokker.com <b>www.stokker.com</b>

Rohkem infot lähima hoolduspartneri kohta leiate siit:

**www.2helpu.com**

Informāciju par tuvāko servisa pārstāvi skatiet tīmekļa vietnē:

**www.2helpu.com**

Informāciju apie artimiausias remonto dirbtuves rasite tinklalapyje:

**www.2helpu.com**

# DEWALT®

## Garantija

DEWALT užtikrina, kad gaminio, kuris pristatomas vartotojui, medžiagos ir (arba) jo surinkimas yra kokybiškas. Garantija yra priedas prie privačių vartotojų teisių ir jų nekeičia. Garantija galioja visose Europos Bendrijos valstybėse natėse ir Europos laisvosios prekybos zonoje.

Jei DEWALT gaminy sultūžia dėl nekokybiškų medžiagų ir (arba) surinkimo, arba, jei jis neatitinka techninių reikalavimų, 12 mėnesių laikotarpiu nuo jo įsigijimo DEWALT sutaisys arba pakels gaminį.

Garantija netaikoma, jei gedimas atsiranda dėl:

- normalaus susidėvėjimo;
- netinkamo įrankio eksploatavimo ar techninės priežiūros;
- jei variklis buvo perkrautas;
- jei gaminy sugedo dėl neįprastų dalių, medžiagų ar nelaimingo atsitikimo;
- netinkamo maitinimo.

Garantija netaikoma, jei gaminį remontavo arba išmontavo DEWALT neįgaliosios technikas.

Garantijai pasinaudoti gaminį, užpildytą garantinę kortelę ir pirkimo įrodymą (čekį) reikia pristatyti pardavėjui arba tiesiogiai įgaliotoms remonto dirbtuvėms ne vėliau kaip per du mėnesius nuo gedimo nustatymo.

Informaciją apie artimiausias DEWALT remonto dirbtuves rasite tinklalapyje [www.2helpu.com](http://www.2helpu.com).

## Garantinis talonas:

Įrankio modelis/katalogo numeris .....

Serijinis numeris/datos kodas .....

Vartotojas .....

Pardavėjas .....

Data .....

# DEWALT®

## Garantii

DEWALT garanteerib, et toode on kliendile tarnimisel vaba materjali ja/või koostamise vigadest. Garantii lisanud erakliendi seaduslikele õigustele ning ei mõjuta neid. Garantii kehtib kõigi Euroopa Ühenduse liikmesriikide territooriumitel ja Euroopa vabakaubanduspiirkonnas.

Kui 12 kuu jooksul ostmisest esineb mõnel DEWALT tootel rike materjali ja/või koostamise vea tõttu või see on spetsifikatsiooni suhtes defektne, parandab või vahetab DEWALT toote kliendi jaoks minimaalse vaevaga.

Garantii ei kehti, kui vea põhjuseks on:

- Normaalse kulumine
- Tööriista väärkohtlemine või halb hooldamine
- Mootori ülekoormamine
- Kui toodet on kahjustanud võõrosakesed, materjal või õnnetus
- Vale toitepinge

Garantii ei kehti, kui toodet on remontinud või demonteerinud DEWALT volitusetä isik.

Garantii kasutamiseks tuleb toode, täidetud garantiikaart ja ostutõend (t-ekk) viia müüjale või otse volitatud teenindajale hiljemalt kaks kuud peale vea avastamist.

Teavet lähima DEWALT teenindaja kohta leiata veebisaidilt: [www.2helpu.com](http://www.2helpu.com).

## Garantiita long:

Tööriista mudel/katalogi number .....

Seerianumber/kuupäeva kood .....

Klient .....

Müüja .....

Kuupäev .....

# DEWALT®

РУССКИЙ ЯЗЫК

## Гарантия

DEWALT гарантирует, что данное изделие в момент поставки потребителю не содержит каких-либо дефектов материалов или сборки. Данная гарантия дополняет законные права частного потребителя и не затрагивает их каким-либо образом. Настоящая гарантия действует на территориях стран-членов Европейского Союза и в Европейской зоне свободной торговли.

Если в течение 12 месяцев с даты приобретения произошла поломка изделия DEWALT из-за некачественных материалов и/или сборки, либо изделие является дефектным в соответствии с техническими требованиями, то DEWALT отремонтирует или заменит изделие с минимальным беспокойством для потребителя.

Гарантия не действительна, если поломка произошла вследствие:

- Нормального износа
- Неправильного использования или плохого обслуживания
- Перегрузки двигателя
- Если изделие повреждено посторонними частями, материалом или вследствие аварии
- Использования ненадлежащего источника питания

Гарантия не действительна, если изделие подвергалось ремонту или разборке лицом, не уполномоченным DEWALT.

Для того, чтобы воспользоваться гарантией необходимо предоставить: изделие, заполненную Гарантийную карту и доказательство покупки (приемки) дилеру или непосредственно уполномоченному агенту по обслуживанию не позднее двух месяцев с момента обнаружения поломки.

Информацию о ближайшем агенте по обслуживанию DEWALT можно найти на странице в Интернете: [www.2helpu.com](http://www.2helpu.com).

## Гарантийный талон:

Модель инструмента / Номер по каталогу .....

Серийный номер / Код даты .....

Потребитель .....

Дилер .....

Дата .....

# DEWALT®

LATVIŠU

## Garantija

DEWALT garantē, ka produktam, to piegādājot Klientam, nav materiālu un/vai montāžas defektu. Garantija ir papildus privāti Klienti juridiskajam tiesībam un tas neietekmē. Garantija ir spēkā visās Eiropas Kopienas dalībvalstīs un Eiropas Brīvās tirdzniecības zonā.

Jā DEWALT produkts saūst materiālu un/vai montāžas trūkumu dēļ vai ja tam ir trūkumi saskaņā ar tehnisko specifikāciju, DEWALT 12 mēnešu laikā no pirkšanas datuma veiks remontu vai produkta nomaiņu, cenšoties klientam radīt iespējami mazāk grūtību.

Garantija nav spēkā, ja bojājums ir radies šāda iemesla dēļ:

- Normāls nolikums
- Ieļļas nepareiza lietošana vai silkta uzlīmēšana
- Ja motors darbināts ar pārsliodzi
- Ja produkta bojājumu radījuši svešķermeņi, cits materiāls vai tas bojāts avārijas rezultātā
- Nepareiza strāvas padeve

Garantija nav spēkā, ja produktam gemontu vai arkori veikusi persona, kam šādam nolūkam nav DEWALT atļaujas.

Lai izmantotu garantijas tiesības, produkts ar aizpildītu garantijas talonu un rīkuma apliecinājumu (čeku) ir jānogādā raīdēvējam vai tieši pilnvarotajam arkores pārstāvim vēlākais divus mēnešus pēc trūkuma konstatēšanas.

Informāciju par tuvāko DEWALT servisa pārstāvi meklējiet mājas lapā: [www.2helpu.com](http://www.2helpu.com).

## Garantijas talons:

Ieļļes modelis/Kataloga numurs .....

Sērijas numurs/Datuma kods .....

Klients .....

Pārdevējs .....

Datums .....