
DEWALT®

**XR FLEX
VOLT™
LI-ION**

402117 - 64 RO

Traducere a instrucțiunilor originale

DCG200

Fig. A

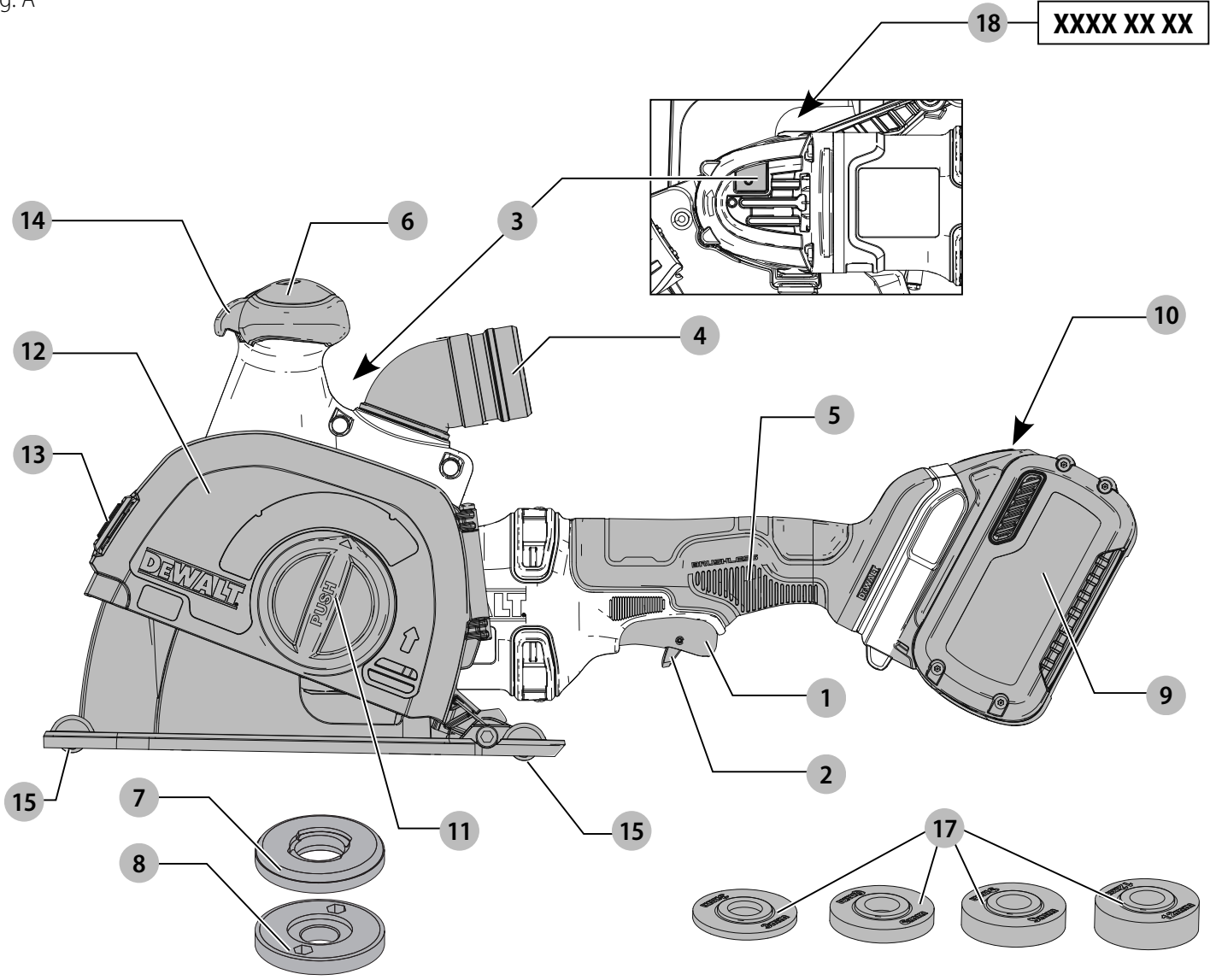


Fig. B

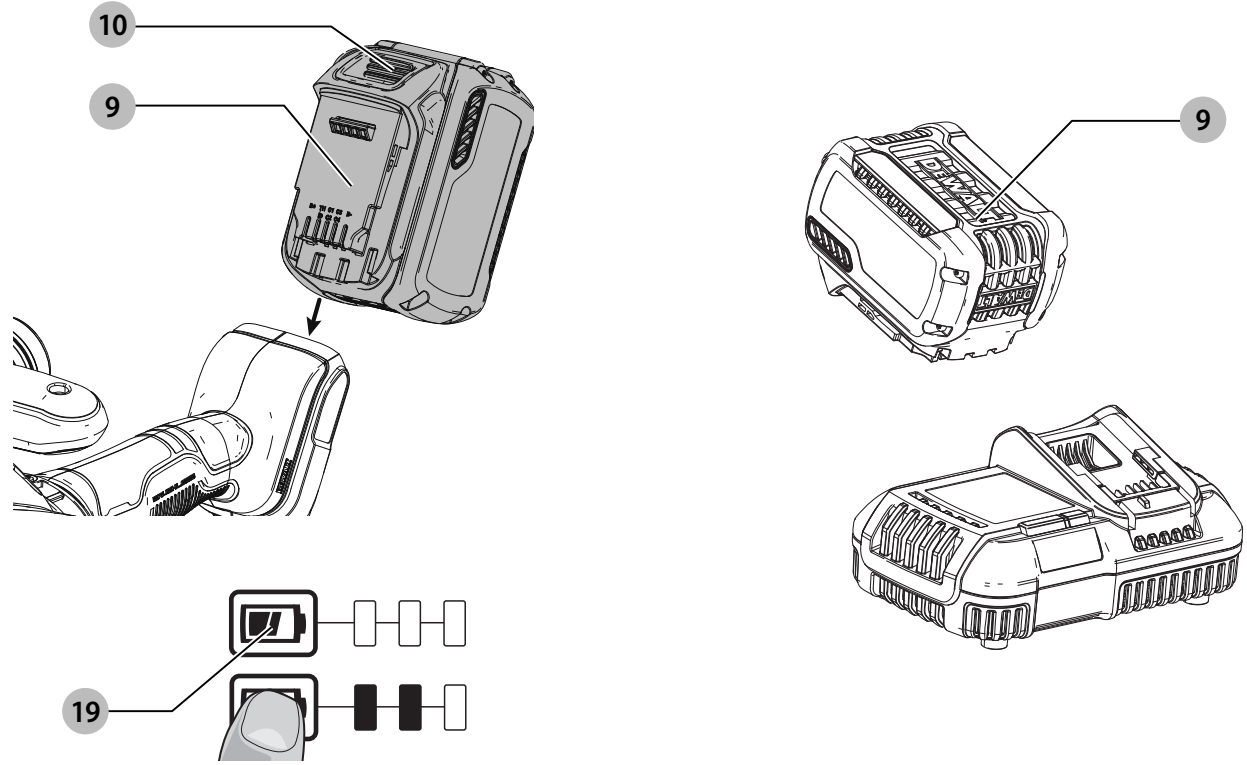


Fig. C

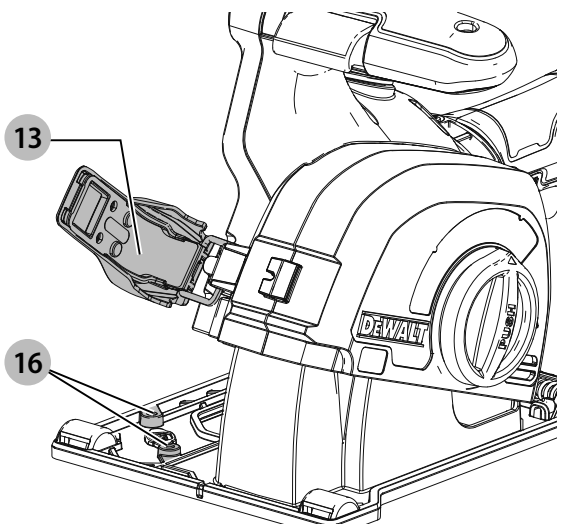


Fig. D

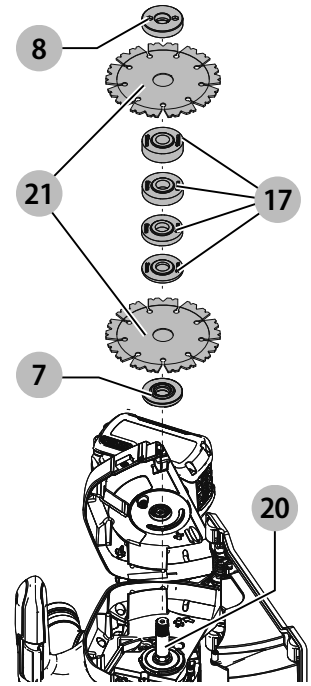


Fig. E

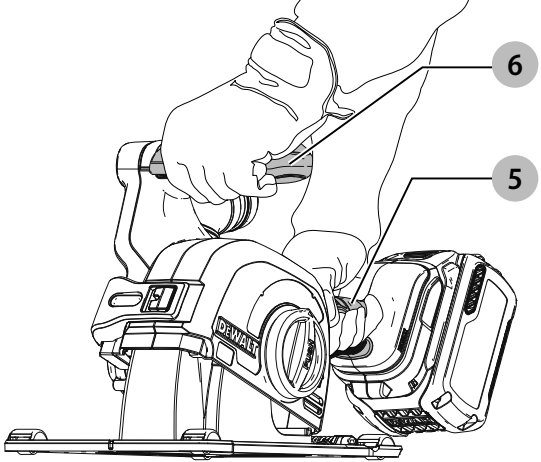


Fig. F

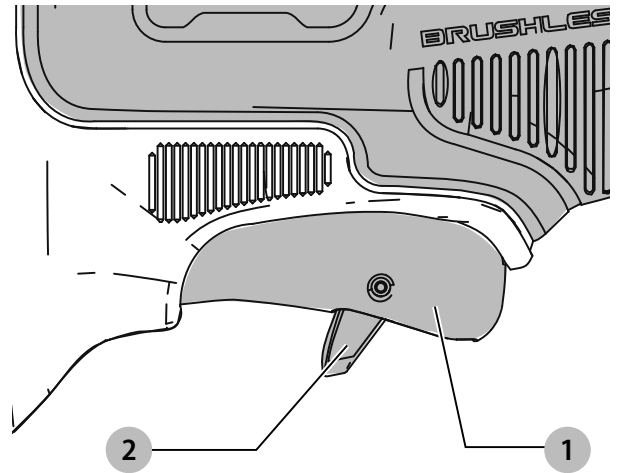


Fig. G

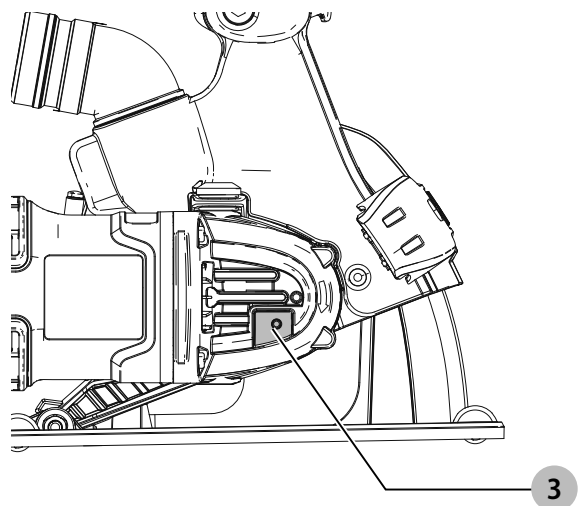
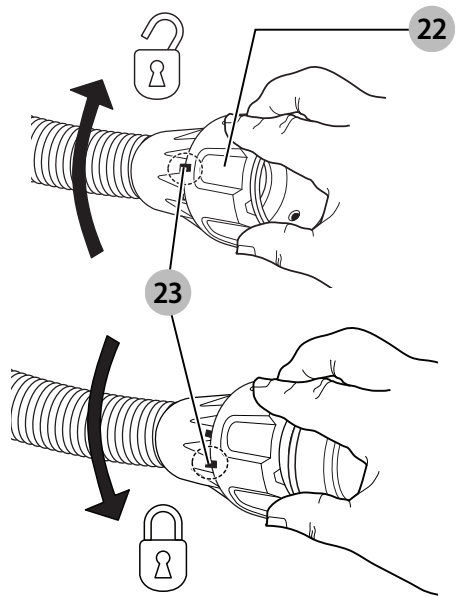


Fig. H



FREZĂ PENTRU CANELAT PEREȚI

DCG200

Felicitări!

Ați ales o unealtă DEWALT. Anii de experiență, cercetarea și inovarea minuțioasă în ceea ce privește produsul fac din DEWALT unul dintre partenerii cei mai de încredere pentru utilizatorii de unelte electrice profesionale.

Specificații tehnice

		DCG200
Tensiune	V_{cc}	54
Tip		1
Tip acumulatori		Li-Ion
Turația fără sarcină/nominală	min^{-1}	9000
Diametru disc diamantat	mm	125
Grosime disc diamantat (max.)	mm	3
Diametrul alezajului discului diamantat	mm	22,23
Adâncime de tăiere (max.)	mm	32
Grosimea canelurii (max.)	mm	35
Diametru ax		M14
Greutate (fără acumulator)	kg	3,7
Valorile totale ale zgomotului și ale vibrațiilor (suma vectorială a trei axe) conform EN60745-2-22:		
L_{PA} (nivel presiune sonoră emisă)	dB(A)	102
L_{WA} (nivel putere sonoră)	dB(A)	113
K (marjă pentru nivelul sonor dat)	dB(A)	3
Valoarea emisiilor de vibrații $a_{H} =$		
	m/s^2	4,7
Marjă K =	m/s^2	1,5

Nivelul zgomotului și al vibrațiilor menționat în această fișă de informații a fost măsurat conform cu un test standardizat prevăzut de standardul EN60745 și poate fi folosit pentru compararea uneltelor. Poate fi folosit pentru o evaluare prealabilă a expunerii.



AVERTIZARE: Nivelul declarat al zgomotului și vibrațiilor este valabil pentru aplicațiile principale ale uneltei.

În cazul în care scula este utilizată pentru aplicații diferite, cu accesorii diferite sau este întreținută în mod necorespunzător, emisia de zgomot și vibrații poate să fie diferită. Acest fapt poate mări semnificativ nivelul de expunere de-a lungul întregii perioade de lucru.

De asemenea, trebuie luată în considerare o estimare a nivelului de expunere la zgomot și vibrații în cazurile în care unealta este oprită sau atunci când funcționează însă nu efectuează practic nicio operație. Acest fapt poate reduce semnificativ nivelul de expunere de-a lungul întregii perioade de lucru.

Identificați măsuri suplimentare de siguranță pentru a proteja operatorul de efectele zgomotului și vibrațiilor, cum ar fi: efectuați întreținerea uneltei și a accesoriilor, păstrați mâinile calde, organizarea modelelor de lucru.

Declarație de conformitate CE

Directiva privind Utilajele și Directiva privind Echipamentele radio



Freză pentru canelat pereți DCG200

DEWALT declară că aceste produse descrise în **Specificația tehnică** sunt conforme cu normele:

2006/42/EC, EN60745-1:2009+A11:2010, EN60745-2-22:2011+A11:2013.

Aceste produse sunt, de asemenea, conforme cu Directivele 2014/53/UE și 2011/65/UE. Pentru informații suplimentare, vă rugăm să contactați DEWALT la următoarea adresă sau să consultați coperta din spate a manualului.

Subsemnatul este responsabil pentru întocmirea dosarului tehnic și face această declarație în numele DEWALT.

Markus Rompel

Vicepreședinte Tehnic, PTE-Europa
DEWALT, Richard-Klinger-Straße 11,
D-65510, Idstein, Germania
20.12.2018



AVERTISMENT: Pentru a reduce riscul vătămării, citiți manualul de instrucțiuni.

Definiții: Instrucțiuni de siguranță

Definițiile de mai jos descriu nivelul de importanță al fiecărui cuvânt de semnalizare. Vă rugăm să citiți manualul și să fiți atent la aceste simboluri.



PERICOL: Indică o situație periculoasă imediată care, dacă nu este evitată, **va determina decesul sau vătămarea gravă.**



AVERTIZARE: Indică o situație potențial periculoasă care, dacă nu este evitată, **ar putea determina decesul sau vătămarea gravă.**



ATENȚIE: Indică o situație potențial periculoasă care, dacă nu este evitată, **poate determina vătămări minore sau medii.**

ATENȚIONARE: Indică o practică **necorelată cu vătămarea corporală** care, dacă nu este evitată, **poate determina daune ale bunurilor.**



Indică un pericol de șoc electric.



Indică un risc de incendiu.

Acumulatori				Încărcătoare/timp de încărcare (Minute)							
Cat #	V _{CC}	Ah	Greutate (kg)	DCB104	DCB107	DCB112	DCB113	DCB115	DCB118	DCB132	DCB119
DCB546	18/54	6,0/2,0	1,05	60	270	170	140	90	60	90	X
DCB547	18/54	9,0/3,0	1,46	75*	420	270	220	135*	75*	135*	X
DCB548	18/54	12,0/4,0	1,44	120	540	350	300	180	120	180	X
DCB181	18	1,5	0,35	22	70	45	35	22	22	22	45
DCB182	18	4,0	0,61	60/40**	185	120	100	60	60/40**	60	120
DCB183/B	18	2,0	0,40	30	90	60	50	30	30	30	60
DCB184/B	18	5,0	0,62	75/50**	240	150	120	75	75/50**	75	150
DCB185	18	1,3	0,35	22	60	40	30	22	22	22	X
DCB187	18	3,0	0,54	45	140	90	70	45	45	45	90
DCB189	18	4,0	0,54	60	185	120	100	60	60	60	120

*Codul de dată 201811475B sau ulterior

**Codul de dată 201536 sau ulterior

AVERTIZĂRI GENERALE DE SIGURANȚĂ PRIVIND UNELTELE ELECTRICE



AVERTIZARE: Citiți toate avertizările de siguranță, instrucțiunile, ilustrațiile și specificațiile furnizate împreună cu această unealtă electrică. Nerespectarea tuturor instrucțiunilor enumerate în continuare poate conduce la electrocutare, incendii și/sau vătămări grave.

PĂSTRAȚI TOATE AVERTIZĂRILE ȘI INSTRUCȚIUNILE PENTRU CONSULTARE ULTERIOARĂ.

Termenul „unealtă electrică” din avertizări se referă la unealta electrică (cu cablu) alimentată de la rețeaua de energie sau la unealta electrică (fără cablu) alimentată de la acumulator.

1) Siguranța în zona de lucru

- Păstrați zona de lucru curată și bine iluminată.** Zonele dezordonate sau întunecate înlesnesc accidentele.
- Nu operați uneltele electrice în atmosfere inflamabile, cum ar fi în prezența lichidelor, gazelor sau pulberilor explozive.** Uneltele electrice generează scântei ce pot aprinde pulberile sau vaporii.
- Țineți la distanță copiii și persoanele din jur în timp ce operați o unealtă electrică.** Distragerea atenției poate conduce la pierderea controlului.

2) Siguranța electrică

- Ștecherile uneltelor electrice trebuie să se potrivească cu priza. Nu modificați niciodată ștecherul în vreun fel. Nu folosiți adaptoare pentru ștechere împreună cu uneltele electrice împământate (legate la masă).** Ștecherile nemodificate și prizele compatibile vor reduce riscul de electrocutare.
- Evitați contactul corpului cu suprafețele împământate precum țevi, radiatoare, cuptoare și frigidere. Există un risc sporit de electrocutare în cazul în care corpul dvs. este împământat sau legat la masă.**

- Nu expuneți uneltele electrice la ploaie sau condiții de umezeală.** Apa pătrunsă într-o unealtă electrică va spori riscul de electrocutare.
- Nu manipulați necorespunzător cablul. Nu utilizați niciodată cablul pentru transportarea, tragerea sau scoaterea din priză a unelei electrice. Țineți cablul departe de căldură, ulei, muchii ascuțite sau componente în mișcare.** Cablurile deteriorate sau încurcate sporesc riscul electrocutării.
- Atunci când operați o unealtă de lucru în aer liber, utilizați un prelungitor pentru exterior.** Utilizarea unui cablu adecvat pentru exterior reduce riscul de electrocutare.
- În cazul în care operarea unei unelte electrice într-un spațiu cu umiditate nu poate fi evitată, utilizați o alimentare cu dispozitiv de protecție la curent rezidual (RCD).** Utilizarea unui dispozitiv RCD reduce riscul electrocutării.

3) Siguranța corporală

- Fiți precaut, fiți atent la ceea ce faceți și respectați regulile generale atunci când operați o unealtă electrică. Nu utilizați o unealtă electrică atunci când sunteți obosit sau când vă aflați sub influența drogurilor, alcoolului sau medicației.** Un moment de neatenție în timpul operării uneltelor electrice poate conduce la vătămări corporale grave.
- Utilizați echipamentul de protecție. Purtați întotdeauna ochelari de protecție.** Echipamentul de protecție precum măștile anti-praf, încălțăminte de siguranță antiderapantă, căștile sau dopurile pentru urechi utilizate pentru anumite condiții de lucru vor reduce vătămrile corporale.
- Preveniți pornirea accidentală. Asigurați-vă că comutatorul se află în poziția oprit înainte de conectarea la sursa de alimentare și/sau la acumulator, înainte de ridicarea sau transportarea unelei.** Transportarea uneltelor electrice ținând degetul pe comutator sau alimentarea cu tensiune a uneltelor electrice ce au comutatorul în poziția pornit înlesnesc producerea accidentelor.

- d) **Îndepărtați orice cheie sau clește de reglare înainte de a porni unealta electrică.** O cheie sau un clește rămas atașat la o componentă rotativă a unelei electrice poate conduce la vătămări corporale.
- e) **Nu vă întindeți pentru a apuca unealta de lucru. Mențineți-vă întotdeauna stabilitatea și echilibrul.** Acest lucru permite un control mai bun al unelei electrice în situații neașteptate.
- f) **Îmbrăcați-vă corespunzător. Nu purtați îmbrăcăminte largă sau bijuterii. Păstrați-vă părul și îmbrăcămintea departe de componentele în mișcare.** Îmbrăcămintea largă, bijuteriile sau părul lung pot fi prinse în componentele în mișcare.
- g) **În cazul în care dispozitivele prezintă posibilitatea conectării de accesorii pentru aspirația și colectarea prafului, asigurați-vă că aceste accesorii sunt conectate și utilizate în mod corespunzător.** Utilizarea dispozitivelor de colectare a prafului poate reduce pericolele impuse de existența prafului.
- h) **Nu lăsați ca familiaritatea dobândită în urma utilizării frecvente a unelei să vă facă să deveniți neatent și să ignorați principiile de securitate ale unelei.** O acțiune neatentă poate cauza vătămarea gravă într-o clipită.

4) Utilizarea și îngrijirea unelei electrice

- a) **Nu forțați unealta electrică. Utilizați unealta electrică adecvată pentru aplicația dvs.** Unealta de lucru adecvată va efectua lucrarea mai bine și în mod mai sigur, în ritmul pentru care a fost concepută.
- b) **Nu utilizați unealta electrică în cazul în care comutatorul nu comută în poziția pornit și oprit.** Orice unealtă electrică ce nu poate fi controlată cu ajutorul comutatorului este periculoasă și trebuie să fie reparată.
- c) **Deconectați ștecherul de la sursa de alimentare și/ sau scoateți acumulatorul de la unealta electrică, dacă este detașabil, înaintea efectuării oricăror reglaje, modificării accesoriilor sau depozitării uneltelor electrice.** Aceste măsuri preventive de siguranță reduc riscul pornirii accidentale a unelei electrice.
- d) **Nu depozitați uneltele electrice în stare inactivă la îndemâna copiilor și nu permiteți persoanelor nefamiliarizate cu unealta de lucru sau cu aceste instrucțiuni să o utilizeze.** Uneltele electrice sunt periculoase în mâinile utilizatorilor neinstruiți.
- e) **Întrețineți uneltele electrice și accesoriile. Verificați alinierea necorespunzătoare sau blocarea componentelor în mișcare, ruperea componentelor și orice altă stare ce ar putea afecta operarea uneltelor electrice. În cazul deteriorării, preveniți repararea unelei electrice înainte de utilizare.** Multe accidente sunt cauzate de unelte electrice întreținute necorespunzător.
- f) **Păstrați uneltele de tăiat, ascuțite și curate.** Este puțin probabil ca uneltele de tăiat cu tășuri ascuțite și întreținute în mod corespunzător să se blocheze, acestea fiind mai ușor de controlat.

- g) **Utilizați unealta electrică, accesoriile și cuțitele uneltei etc. conform acestor instrucțiuni, ținând cont de condițiile de lucru și de lucrarea ce trebuie să fie efectuată.** Utilizarea unelei de lucru pentru operații diferite de cele conforme destinației de utilizare ar putea conduce la situații periculoase.
- h) **Țineți mânerul și suprafețele de prindere uscate, curate și lipsite de ulei și unsoare.** Mânerul și suprafețele de prindere alunecoase nu permit manipularea și controlul în siguranță a unelei în situații neașteptate.

5) Utilizarea și îngrijirea uneltelor cu acumulator

- a) **Reîncărcați folosind exclusiv încărcătorul specificat de către producător.** Un încărcător adecvat pentru un anumit tip de acumulator poate genera risc de incendiu atunci când este utilizat cu un alt tip de acumulator.
- b) **Utilizați uneltele electrice exclusiv împreună cu acumulatorii specificați.** Utilizarea oricărui alt tip de acumulatori poate genera riscuri de vătămare și incendiu.
- c) **Atunci când acumulatorul nu este utilizat, păstrați-l ferit de alte obiecte metalice, precum agrafe de birou, monede, chei, cuie, șuruburi sau alte obiecte metalice mici ce ar putea crea prin contact conexiunea între cele două borne.** Scurt-circuitarea bornelor acumulatorului poate determina arsuri sau incendii.
- d) **În condiții de utilizare incorectă, este posibil să fie evacuat lichid din acumulator; evitați contactul cu acesta. În cazul în care survine contactul accidental, clătiți cu apă. În cazul în care lichidul intră în contact cu ochii, consultați, de urgență, medicul.** Lichidul evacuat din acumulator poate cauza iritații sau arsuri.
- e) **Nu folosiți un acumulator sau o unealtă care este deteriorată sau modificată.** Acumulatorii deteriorați sau modificați pot avea un comportament imprevizibil ce poate conduce la incendiu, explozie sau risc de vătămare.
- f) **Nu expuneți bateria sau unealta la foc sau temperatură excesivă.** Expunerea la foc sau temperaturi de peste 130 °C poate provoca explozie.
- g) **Respectați toate instrucțiunile de încărcare și nu încărcați acumulatorul sau unealta în afara intervalului de temperatură specificat în instrucțiuni.** Încărcarea necorespunzătoare sau la temperaturi care nu sunt în intervalul specificat poate deteriora acumulatorul și poate crește riscul de incendiu.

6) Service

- a) **Prevedeți repararea unelei de lucru de către o persoană calificată, folosind exclusiv piese de schimb identice.** Astfel, vă asigurați că se menține siguranța în folosirea unelei.
- b) **Niciodată nu serviți acumulatorii deteriorați.** Servisarea acumulatorilor ar trebui să fie efectuată numai de către producător sau furnizorii autorizați de service.

Instrucțiuni suplimentare de siguranță specifice pentru fierăstraiele circulare

- a) **Apărătoarea furnizată împreună cu unealta trebuie atașată fix pe unealta electrică și poziționată pentru siguranță maximă, astfel încât o suprafață**

- minimă a discului să fie expusă în partea dinspre operator. Stați atât dvs., cât și celelalte persoane din zonă la distanță de planul discurilor care se rotesc.** Apărătoarea ajută la protejarea operatorului de fragmentele discurilor rupte și de contactul accidental cu discul.
- b) **Utilizați numai lame diamantate pentru unealta dvs. electrică. Simplul fapt că un accesoriu poate fi atașat la unealta dvs. electrică nu asigură operarea în siguranță.**
- c) **Turația nominală a accesoriului trebuie să fie cel puțin egală cu viteza maximă marcată pe unealta electrică.** Accesoriile ce funcționează mai repede decât turația lor nominală se pot rupe și pot ricoșa.
- d) **Discurile trebuie să fie utilizate numai pentru aplicațiile recomandate. Spre exemplu: nu polizați cu partea laterală a discului de debitat.** Discurile abrazive de debitat sunt destinate pentru polizarea periferică, forțele laterale aplicate acestor discuri putând determina sfărâmarea acestora.
- e) **Utilizați întotdeauna flanșe de disc nedeteriorate, cu diametrul corect pentru discul pe care l-ați ales.** Flanșele de disc adecvate susțin discul, reducând astfel posibilitatea ruperii acestuia.
- f) **Diametrul exterior și grosimea accesoriului trebuie să se încadreze în specificație capacității specifice uneltei dvs. electrice.** Accesoriile dimensionate incorect nu pot fi supravegheate sau controlate în mod adecvat.
- g) **Dimensiunea axului discurilor și flanșelor trebuie să se potrivească perfect cu axul uneltei electrice.** Discurile și flanșele cu orificiile axului ce nu se potrivesc cu elementele metalice de montare ale uneltei electrice vor funcționa neechilibrat, vor vibra în mod excesiv și pot cauza pierderea controlului.
- h) **Nu utilizați discuri deteriorate. Înainte de fiecare utilizare, inspectați dacă discurile prezintă ciobituri și crăpături. În cazul în care unealta electrică sau discul este scăpat pe jos, inspectați-l pentru a depista eventualele deteriorări sau montați un disc nedeteriorat. După inspectarea și instalarea discului, poziționați-vă și dvs. și persoanele din jur la distanță față de planul discului rotativ și utilizați unealta electrică la turația maximă în gol timp de un minut.** În mod normal, discurile deteriorate se vor rupe în timpul acestei perioade de testare.
- i) **Purtați echipament de protecție corporală. În funcție de aplicație, utilizați o mască pentru față, ochelari sau vizoare de protecție. Dacă este cazul, purtați măști anti-praf, dopuri pentru urechi, mănuși și salopetă care să vă protejeze de micile fragmente abrazive sau de fragmente provenind de la piesa de prelucrat.** Echipamentul de protecție pentru ochi trebuie să aibă capacitatea de a opri reziduurile proiectate, rezultate în urma diverselor operațiuni. Maska anti-praf sau masca de protecție respiratorie trebuie să aibă capacitatea de a filtra particulele generate în urma operației dvs.
- Expunerea prelungită la zgomot de înaltă intensitate poate determina pierderea auzului.
- j) **Țineți persoanele din jur la o distanță sigură față de zona de lucru. Orice persoană care pătrunde în zona de lucru trebuie să poarte echipament de protecție corporală.** Fragmentele provenite de la piesa de prelucrat sau dintr-un disc rupt pot fi proiectate și pot cauza vătămări asupra persoanelor aflate dincolo de zona din apropierea locației efective de operare.
- k) **Țineți uneltele electrice numai de suprafețele izolate pentru prindere atunci când efectuați o operație în care accesoriul de debitare poate atinge cabluri ascunse.** Tăierea unui cablu sub tensiune de către accesoriul de debitat ar putea determina scurgerea curentului în componentele metalice expuse ale uneltei electrice și ar putea electrocuta operatorul.
- l) **Nu așezați niciodată unealta electrică pe jos până când accesoriul nu s-a oprit complet.** Discul care se rotește poate prinde suprafața de sprijin și poate determina mișcarea necontrolată a uneltei electrice.
- m) **Nu puneți unealta electrică în funcțiune în timp ce o cărați pe lângă corp.** Contactul accidental cu accesoriul care se rotește poate determina agățarea hainelor, trăgând accesoriul înspre corp.
- n) **Curățați în mod regulat orificiile de aerisire ale uneltei electrice.** Ventilatorul motorului va aspira praful în interiorul carcasei, iar acumularea excesivă de pulbere metalică poate cauza pericole electrice.
- o) **Nu operați unealta electrică lângă materiale inflamabile.** Scânteile pot aprinde astfel de materiale.

Reculul și avertizările aferente acestuia

Reculul este o reacție bruscă a unui disc care a fost ciupit sau agățat în timpul rotirii. Blocarea sau agățarea determină oprirea rapidă a discului rotativ, fapt ce cauzează, în schimb, împingerea necontrolată a uneltei electrice în direcția opusă sensului de rotație a discului în momentul blocării.

Spre exemplu, dacă o lamă abrazivă este agățată sau prinsă de piesa de prelucrat, marginea discului ce intră în contact poate săpa în suprafața materialului, determinând discul să alunece sau să ricoșeze de pe suprafața de lucru. Discul poate sări fie în direcția înainte, fie înspre operator, în funcție de direcția mișcării sale din momentul agățării. De asemenea, lamele abrazive se pot rupe în astfel de situații.

Reculul este rezultatul utilizării greșite și/sau procedurilor sau condițiilor incorecte de operare a uneltei electrice și pot fi evitate adoptând măsurile de precauție menționate în continuare.

- a) **Apucați ferm unealta electrică și poziționați-vă corpul și brațul astfel încât să puteți rezista forței unui recul. Utilizați întotdeauna mânerul auxiliar, dacă este furnizat, pentru un control maxim în caz de recul sau de reacție de cuplare în momentul pornirii.** Operatorul poate controla reacțiile de cuplu sau forțele de recul dacă sunt adoptate măsuri adecvate de protecție.
- b) **Nu poziționați niciodată mâna aproape de accesoriul care se rotește.** Accesoriul poate ricoșa înspre mâna dvs.

- c) **Nu poziționați corpul pe aceeași direcție cu discul ce se rotește.** Reculul va propulsa unealta în direcția opusă sensului de deplasare a discului în momentul agățării.
- d) **Fiți deosebit de atenți atunci când lucrați pe colțuri, muchii ascuțite etc., Evitați salturile și agățarea accesoriului.** Colțurile, marginile ascuțite sau balansarea au tendința de a agăța accesoriul rotativ și de a cauza pierderea controlului sau reculul.
- e) **Nu atașați un lanț de fierăstrău, o lamă pentru sculptat, un disc diamantat segmentat cu o distanță periferică între dinți mai mare de 10 mm sau o lamă de fierăstrău dințată.** Astfel de discuri generează reculul și pierderea controlului în mod frecvent.
- f) **Nu blocați discul de debitat sau nu apăsați excesiv pe acesta. Nu încercați să efectuați o tăiere cu o adâncime excesivă.** Suprasolicitarea discului mărește sarcina și probabilitatea de răsucire și blocare a discului în tăietură, precum și posibilitatea producerii reculului sau a ruperii discului.
- g) **Atunci când discul se blochează sau când se întrerupe debitarea din orice motiv, opriți unealta electrică și țineți-o în poziție fixă până când discul se oprește complet. Nu încercați niciodată să scoateți discul din tăietură în timp ce acesta se află în mișcare; în caz contrar, va surveni reculul.** Examinați și adoptați măsuri de corecție pentru a elimina cauza blocării discului.
- h) **Nu porniți din nou operațiunea de tăiere atunci când discul se află în tăietura din piesa de prelucrat. Lăsați discul să atingă turația totală și reintroduceți-l cu atenție în tăietură.** Discul se poate bloca, poate aluneca în sus sau poate ricoșa înapoi dacă unealta de lucru este repornită atunci când discul se află în tăietura din piesa de prelucrat.
- i) **Susțineți panourile sau orice alte piese de prelucrat de mari dimensiuni pentru a reduce la minim ciupirea discului și reculul.** Piese mari de prelucrat au tendința de a se îndoi sub propria greutate. Suporturile trebuie să fie poziționate sub piesa de prelucrat, aproape de linia de debitare și aproape de marginea piesei de prelucrat în raport cu fiecare parte laterală a discului.
- j) **Acordați o atenție suplimentară atunci când efectuați decupaje în pereți sau în alte zone fără vizibilitate.** Discul ce pătrunde în suprafața de debitat poate tăia țevi de gaze sau de apă, cabluri electrice sau alte obiecte, fapt ce poate cauza reculul.

Instrucțiuni suplimentare de siguranță

- **Utilizarea accesoriilor nespecificate în acest manual nu este recomandată și poate fi periculoasă.** Utilizarea unor amplificatoare de putere care ar determina acționarea uneltei la viteze mai mari decât viteza sa nominală reprezintă utilizare incorectă.
- **Nu utilizați discuri de fierăstrău circular cu această unealtă.** Acest fapt poate conduce la vătămări grave.
- **Evitați săltarea discului sau manipularea necorespunzătoare a acestuia.** În cazul în care aceste

acțiuni survin, opriți unealta și inspectați discul pentru a depista fisurile sau crăpăturile.

- **Direcționați scântelele în partea opusă operatorului, trecătorilor sau materialelor inflamabile.** Când utilizați o mașină de șlefuit, polizor sau o freză de perete se pot produce scântei. Acestea pot cauza arsuri sau pot declanșa incendii.
- **Folosiți întotdeauna mânerul frontal.** Mânerul frontal trebuie utilizat întotdeauna pentru a menține controlul asupra uneltei în orice moment.
- **Nu tăiați niciodată într-o zonă care conține cablaje electrice sau conducte.** Acest fapt poate conduce la vătămări grave.
- **Curățați des unealta, în special după activități dificile.** Praful și șpanul conținând particule metalice se acumulează adesea pe suprafețele interioare și pot cauza pericolul de electrocutare.
- **Nu operați această unealtă pe perioade îndelungate de timp. Vibrațiile cauzate de acțiunea uneltei pot fi periculoase pentru mâinile și brațele dvs.** Folosiți mănuși pentru a oferi o amortizare suplimentară și limitați expunerea făcând pauze de odihnă dese.
- **În timpul lucrului se pot produce praf, cristale de material, vapori și fum.** Purtați întotdeauna o mască de praf sau un dispozitiv de protecție pentru respirație. Pericol pentru sănătate!
- **Nu instalați niciodată mai mult de două lame diamantate.**
- **Utilizați numai discuri cu vârf de diamant.** Discurile diamantate segmentate pot avea unghiuri negative de tăiere și fante numai între segmente până la maximum 10 mm.

Riscuri reziduale

În ciuda aplicării regulamentelor de siguranță corespunzătoare și implementării dispozitivelor de siguranță, anumite riscuri reziduale nu pot fi evitate. Acestea sunt:

- Afectarea auzului.
- Riscul de vătămări corporale datorat particulelor proiectate.
- Riscul de arsuri cauzate de accesoriile încălzite pe durata operării.
- Riscul de vătămări corporale datorat utilizării prelungite.
- Pericolele asupra sănătății cauzate de inhalarea prafului rezultat în urma prelucrării betonului și/sau zidăriei.

PĂSTRAȚI ACESTE INSTRUCȚIUNI

Încărcătoarele

Încărcătoarele DEWALT nu necesită nicio reglare și sunt concepute să fie cât mai ușor posibil de operat.

Siguranța electrică

Motorul electric a fost conceput pentru a fi alimentat cu un singur nivel de tensiune. Verificați întotdeauna ca tensiunea acumulatorului să corespundă tensiunii de pe plăcuța cu specificații. De asemenea, asigurați-vă că tensiunea încărcătorului dvs. corespunde cu aceea a sursei de alimentare.



Încărcătorul dvs. DEWALT prezintă izolare dublă în conformitate cu standardul EN60335; prin urmare, nu este necesară împământarea.

În cazul în care cablul de alimentare este deteriorat, acesta trebuie să fie înlocuit cu un cablu special pregătit, disponibil la unitatea de service DEWALT.

Înlocuirea ștecherului (numai pentru Marea Britanie și Irlanda)

Dacă trebuie instalat un ștecher de alimentare nou:

- Eliminați în siguranță ștecherul vechi.
- Conectați conductorul maro la borna sub tensiune din ștecher.
- Conectați cablul albastru la borna neutră.



AVERTISMENT: Nu trebuie efectuată nicio conexiune la borna de împământare.

Urmați instrucțiunile de montaj furnizate împreună cu ștecherule de bună calitate. Siguranță recomandată: 3 A.

Utilizarea unui cablu prelungitor

Un cablu prelungitor nu ar trebui folosit decât dacă este absolut necesar. Utilizați un cablu prelungitor aprobat, adecvat pentru puterea absorbită a încărcătorului dvs. (consultați **Specificațiile tehnice**). Dimensiunea minimă a conductorului este de 1 mm²; lungimea maximă este de 30 m.

Atunci când utilizați un tambur cu cablu, desfășurați întotdeauna complet cablul.

Instrucțiuni importante de siguranță pentru toate încărcătoarele de acumulatori

PĂSTRAȚI ACESTE INSTRUCȚIUNI: Acest manual conține instrucțiuni importante de siguranță și operare pentru încărcătoarele de acumulatori (consultați secțiunea **Specificații tehnice**).

- Înainte de a utiliza stația de încărcare, citiți toate instrucțiunile și marcajele de atenționare de pe încărcător, de pe acumulator și de pe produsul cu acumulator.



AVERTIZARE: Pericol de șoc electric. Nu lăsați niciun lichid să pătrundă în interiorul încărcătorului. Se poate genera șoc electric.



AVERTIZARE: Vă recomandăm să folosiți un dispozitiv pentru curentul rezidual cu un curent nominal de 30 mA sau mai puțin.



ATENȚIE: Pericol de arsuri. Pentru a reduce riscul de vătămare, încărcăți exclusiv acumulatori reîncărcabili DEWALT. Alte tipuri de acumulatori pot exploda, determinând vătămări și daune.



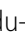
ATENȚIE: Copiii trebuie să fie supravegheați, pentru a vă asigura că nu se joacă cu aparatul.

ATENȚIONARE: În anumite condiții, cu încărcătorul conectat la sursa de alimentare, contactele de încărcare expuse din interiorul încărcătorului pot fi scurtcircuitate de materiale străine. Materialele străine conductibile precum, fără a se limita însă la, vată minerală, folie de aluminiu sau orice depunere de particule metalice trebuie ținute la distanță de compartimentele încărcătorului. Deconectați întotdeauna încărcătorul de la sursa de alimentare atunci

când nu există acumulator în compartiment. Deconectați încărcătorul înainte de a încerca să îl curățați

- **NU încercați să încărcăți acumulatorul cu alte încărcătoare decât cele specificate în acest manual.** Încărcătorul și acumulatorul sunt special concepute să funcționeze împreună.
- **Aceste încărcătoare nu sunt destinate altor scopuri decât celor de încărcare a acumulatorilor reîncărcabili DEWALT.** Orice alte utilizări pot genera risc de incendiu, șoc electric sau electrocutare.
- **Nu expuneți încărcătorul la ploaie sau zăpadă.**
- **Când deconectați încărcătorul, trageți de ștecher și nu de cablu.** Astfel se va reduce riscul de deteriorare a ștecherului și a cablului electric.
- **Asigurați-vă că nu este posibil să se calce pe cablu, că nimeni nu se poate împiedica de acesta și că nu este, de altfel, supus deteriorării sau deformării.**
- **Nu utilizați un cablu prelungitor decât dacă este absolut necesar.** Utilizarea unui cablu prelungitor necorespunzător poate genera risc de incendiu, șoc electric sau electrocutare.
- **Nu poziționați niciun obiect deasupra încărcătorului sau nu poziționați încărcătorul pe o suprafață moale ce poate bloca fantele de aerisire și poate conduce la o căldură internă excesivă.** Amplasați încărcătorul într-o poziție ferită de orice sursă de căldură. Încărcătorul este ventilat prin fantele din partea superioară și din partea inferioară a carcasi.
- **Nu operați încărcătorul cu un cablu sau ștecher deteriorat** —prevedeți imediat înlocuirea acestora.
- **Nu operați încărcătorul dacă a suferit o lovitură puternică, dacă a fost scăpat sau deteriorat în vreun fel.** Duceți-l la un centru de service autorizat.
- **Nu dezamblați încărcătorul; duceți-l la un centru de service autorizat atunci când sunt necesare operații de service sau reparații.** Reasamblarea incorectă poate genera risc de șoc electric, electrocutare sau incendiu.
- În cazul deteriorării cablului de alimentare, acesta trebuie înlocuit imediat de către producător, agentul său de service sau orice altă persoană calificată pentru a evita orice pericol.
- **Deconectați stația de încărcare de la priză înainte de a încerca orice operație de curățare.** Astfel se va reduce riscul de șoc electric. Scoaterea acumulatorului nu va reduce acest risc.
- **NICIODATĂ** nu încercați să conectați două încărcătoare simultan.
- **Încărcătorul este conceput să opereze cu o tensiune electrică standard de 230 V. Nu încercați să îl utilizați cu nicio altă tensiune.** Această recomandare nu se aplică încărcătorului auto.

Încărcarea acumulatorului (Fig. B)

1. Conectați stația de încărcare la o priză corespunzătoare înainte de a introduce acumulatorul.
2. Introduceți acumulatorul  în încărcător, asigurându-vă că acesta este poziționat corect. Indicatorul luminos roșu

(încărcare) va lumina intermitent în mod repetat, indicând că procesul de încărcare a început.

- Finalizarea încărcării va fi indicată de indicatorul luminos roșu care va rămâne APRINS continuu. Acumulatorul este complet încărcat și poate fi utilizat imediat sau poate fi lăsat în încărcător. Pentru a scoate acumulatorul din încărcător, apăsați butonul de eliberare **10** de pe acumulator.

NOTĂ: Pentru asigurarea unei performanțe și durate de viață maxime a acumulatorilor litiu-ion, încărcăți complet înainte de prima utilizare.

Operarea încărcătorului

Consultați indicatorii de mai jos privind starea de încărcare a acumulatorului.

Indicatoare de încărcare		
	Se încarcă	
	Încărcat complet	
	Decalaj acumulator fierbinte/rece*	

*Indicatorul luminos roșu se va aprinde intermitent continuu, dar rămâne aprins un indicator luminos galben în timpul acestei operații. După ce acumulatorul a atins o temperatură corespunzătoare, indicatorul luminos galben se stinge și încărcătorul reia procedura de încărcare.

Încărcătorul(oarele) compatibil(e) nu va/vor încărca un acumulator defect. Încărcătorul va indica un acumulator defectatunci când nu luminează.

NOTĂ: Aceasta ar putea însemna, de asemenea, o problemă la încărcător.

Dacă încărcătorul indică o problemă, duceți-l împreună cu acumulatorul la un centru de service autorizat pentru a fi testat.

Decalajul de întârziere acumulator fierbinte/rece

Atunci când încărcătorul detectează prezența unui acumulator prea fierbinte sau prea rece, acesta pornește automat un decalaj de întârziere pentru acumulatorul fierbinte/rece, suspendând încărcarea până când acumulatorul ajunge la o temperatură corespunzătoare. Încărcătorul comută apoi automat în modul de încărcare a acumulatorului. Această funcție asigură o durată maximă de viață a acumulatorului.

Un acumulator rece se va încărca la jumătate din capacitate față de unul cald. Acumulatorul se va încărca la acea viteză redusă pe toată perioada ciclului de încărcare și nu va reveni la viteza maximă de încărcare chiar dacă acesta se încălzește.

Încărcătorul DCB118 este echipat cu un ventilator intern proiectat să răcească acumulatorul. Ventilatorul va porni automat atunci când acumulatorul trebuie să fie răcit. Nu utilizați niciodată încărcătorul dacă ventilatorul nu funcționează corect sau dacă fantele de ventilație sunt blocate. Nu permiteți ca obiectele străine să pătrundă în interiorul încărcătorului.

Sistemul electronic de protecție

Uneltele cu acumulatori XR Li-Ion sunt prevăzute cu un sistem de protecție electronică ce va proteja acumulatorul împotriva suprasarcinii, supraîncălzirii sau descărcării profunde.

Unealta se va opri în mod automat dacă sistemul de protecție electronică este activat. În acest caz, poziționați acumulatorul Li-Ion pe încărcător până când este încărcat complet.

Suportul de perete

Aceste încărcătoare sunt proiectate pentru a fi montate pe perete sau să stea în poziție verticală pe o suprafață a mesei sau pe o suprafață de lucru. În cazul montării pe perete, poziționați încărcătorul la îndemână într-o priză electrică, și departe de un colț sau alte obstacole care ar putea împiedica fluxul de aer. Utilizați partea din spate a încărcătorului ca șablon pentru amplasarea șuruburilor de fixare pe perete. Montați încărcătorul în siguranță, cu ajutorul unor șuruburi pentru gips-carton (achiziționate separat) de cel puțin 25,4 mm lungime, cu un diametru al capului de șurub 7-9 mm, înșurubate în lemn la o adâncime optimă, lăsând expus aproximativ 5,5 mm din șurub. Aliniați fantele de pe partea din spate a încărcătorului cu șuruburile expuse și introduceți pe deplin în sloturi.

Instrucțiunile de curățare a încărcătorului



AVERTIZARE: Pericol de șoc electric. Deconectați încărcătorul de la priză înainte de curățare. Murdăria și unsoarea pot fi eliminate de pe partea exterioară a încărcătorului folosind o cârpă sau o perie moale nemetalică. Nu folosiți apă sau orice altă soluție de curățare. Nu permiteți niciodată pătrunderea vreunui lichid în unealtă; nu scufundați niciodată vreo parte a unelei în lichid.

Acumulatori

Instrucțiunile importante de siguranță pentru toți acumulatorii

Atunci când comandați acumulatori de schimb, asigurați-vă că includeți numărul de catalog și tensiunea.

Pachetul de acumulatori nu este complet încărcat când îl scoateți din cutie. Înainte de a utiliza acumulatorul și încărcătorul, citiți instrucțiunile de siguranță de mai jos.

Apoi urmați procedurile de încărcare menționate.

CITIȚI TOATE INSTRUCȚIUNILE

- Nu încărcăți sau nu utilizați acumulatorul în atmosfere explozive, cum ar fi în prezența lichidelor, gazelor sau pulberilor explozive.** Introducerea sau scoaterea acumulatorului din încărcător poate aprinde pulberile sau vaporii.
- Nu introduceți niciodată acumulatorul forțat în încărcător. Nu modificați acumulatorul în niciun fel pentru a intra într-un încărcător necompatibil, deoarece acesta se poate rupe, cauzând vătămări corporale grave.**
- Încărcați acumulatorii numai cu încărcătoare DEWALT.
- NU stropiți sau nu scufundați în apă sau alte lichide.**
- Nu depozitați sau nu utilizați unealta și acumulatorul în locații în care temperatura poate atinge sau depăși 40 °C (104 °F) (precum ateliere în aer liber sau construcții metalice pe timpul verii).**
- Nu incinerați acumulatorul chiar dacă este foarte deteriorat sau dacă este complet uzat.** Acumulatorul

poate exploda în foc. Se creează vapori și materiale toxice când acumulatorii litiu ion sunt arși.

- **În cazul în care lichidul din acumulator intră în contact cu pielea, spălați imediat zona cu apă și săpun delicat.** În cazul în care lichidul acumulatorului intră în ochi, clătiți ochii deschiși timp de 15 minute sau până când trece iritația. În cazul în care este necesară asistență medicală, informați medicul că electrolitul acumulatorului este compus dintr-un amestec de carbonați organici lichizi și săruri de litiu.
- **Conținutul celulelor deschise ale acumulatorului pot cauza iritație respiratorie.** Aerișiți zona de lucru. În cazul în care simptomele persistă, consultați medicul.



AVERTIZARE: Pericol de arsuri. Lichidul acumulatorului poate fi inflamabil dacă este expus la scânteii sau flăcări.



AVERTISMENT: Nu încercați niciodată să deschideți acumulatorul sub niciun motiv. În cazul în care acumulatorul este crăpat sau deteriorat, nu îl introduceți în încărcător. Nu striviți, nu scăpați sau nu deteriorați acumulatorul. Nu utilizați un acumulator sau un încărcător care a suferit o lovitură puternică, a fost scăpat pe jos, a fost călcat sau deteriorat în vreun fel (ex. înțepat cu un cui, lovit cu un ciocan, călcat în picioare). Se poate genera șoc electric sau electrocutare. Acumulatorii deteriorați trebuie returnați la centrul de service pentru reciclare.



AVERTIZARE: Pericol de incendiu. Nu depozitați și nu transportați pachetul de acumulatori astfel încât obiectele metalice să poată intra în contact cu bornele expuse ale acumulatorului. De exemplu, nu așezați acumulatorul în șorțuri, buzunare, cutii de scule, cutii de produse, sertare etc., cu cuie, șuruburi, chei etc.



ATENȚIE: Când nu este în funcțiune, poziționați unealta pe partea laterală, pe o suprafață stabilă unde nu va cauza pericol de împiedicare sau cădere. Unele unelte cu acumulatori mari vor sta vertical pe acumulator, însă pot fi ușor răsturnate.

Transport



AVERTIZARE: Pericol de incendiu. Transportarea acumulatorilor poate cauza eventual incendii dacă bornele acestora intră accidental în contact cu materiale conductoare. În cazul transportării acumulatorilor, asigurați-vă că bornele acestora sunt protejate și bine izolate de materialele cu care ar putea intra în contact și care ar putea cauza un scurtcircuit.

NOTĂ: Acumulatorii din litiu-ion nu trebuie introduși în bagajul de cală.

Acumulatorii DEWALT sunt conformi cu toate normele aplicabile privind expediția, așa cum sunt descrise de standardele legale și din domeniu, care includ Recomandările ONU privind transportul mărfurilor periculoase; Normele privind mărfurile periculoase ale Asociației Internaționale de Transport Aerian (IATA), Codul Internațional Maritim al Mărfurilor Periculoase (IMDG) și Acordul European privind Transportul Internațional al Mărfurilor Periculoase pe Cale Rutieră (ADR). Celulele și acumulatorii cu ioni de litiu au fost testați conform secțiunii 38.3 din Normele ONU privind transportul mărfurilor periculoase, Manualul de teste și criterii.

În majoritatea cazurilor, expedierea unui acumulator DEWALT este scutită de la clasificarea ca material periculos complet reglementat din Clasa 9. În general, numai transporturile care conțin un acumulator litiu-ion, cu un rating de energie mai mare de 100 Watt/Ore (Wh), vor necesita a fi expediate ca fiind din clasa reglementată 9. Toți acumulatorii cu ioni de litiu prezintă clasificarea wați oră pe ambalaj. Mai mult, din cauza complexității de reglementare, DEWALT nu recomandă transportul aerian al acumulatorilor litiu-ion singuri, indiferent de caracteristicile de putere. Expedierile de unelte cu acumulatori (kituri combinate) pot fi livrate pe calea aerului în cazul în care caracteristicile de putere ale acumulatorului nu sunt mai mari de 100 Whr.

Indiferent dacă o expediere este scutită sau complet reglementată, expeditorul are responsabilitatea de a consulta cele mai recente regulamente privind ambalarea, etichetarea/marcarea și cerințele legate de documentație.

Informațiile din această secțiune a manualului sunt oferite cu bună-credință și sunt considerate exacte în momentul redactării documentului. Cu toate acestea, nu se acordă nicio garanție explicită sau implicită. Cumpărătorul are responsabilitatea de a se asigura că activitățile sale sunt conforme cu normele aplicabile.

Transportarea acumulatorului FLEXVOLT™

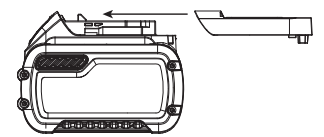
Acumulatorul DEWALT FLEXVOLT™ are două moduri: **Utilizare** și **Transport**.

Modul de utilizare: Atunci când acumulatorul FLEXVOLT™ nu este în unealtă sau se află într-un produs DEWALT 18 V, va funcționa ca un acumulator de 18 V. Atunci când acumulatorul FLEXVOLT™ este într-un produs de 54 V sau unul de 108 V (doi acumulatori de 54 V), acesta va funcționa ca un acumulator de 54 V.

Modul de transport: Când capacul este atașat la acumulatorul FLEXVOLT™, acesta se află în modul de transport. A se păstra capacul pentru expediere.

Atunci când este în modul de transport, șirurile de celule sunt deconectate electric în interiorul ambalajului, rezultând în 3 acumulatori cu un rating mai mic Watt oră (Wh), comparativ cu 1 acumulator cu un rating de Watt oră mai mare. Această creștere a cantității de 3 acumulatori cu rating de Watt oră mai mic poate scuti pachetul de anumite reglementări de transport maritim, care sunt impuse asupra acumulatorilor cu caracteristici Watt oră mai mari.

De exemplu, evaluarea de transport Wh poate indica 3 x 36 Wh, adică 3 acumulatori de 36 Wh fiecare. Evaluarea de utilizare Wh poate indica 108 Wh (1 acumulator implicit).



Exemplu al etichetei de marcare pentru Utilizare și transport



Recomandări de depozitare

1. Cel mai bun loc de depozitare este un spațiu răcoros și uscat, ferit de lumina directă a soarelui și de căldura sau frigul excesive. Pentru performanța și durata de viață optime

ale acumulatorului, depozitați acumulatorii la temperatura camerei atunci când nu sunt folosiți.

2. Pentru depozitarea pe perioade lungi și pentru rezultate optime, este recomandat să depozitați acumulatorul încărcat complet într-un loc răcoros și uscat, scos din încărcător.

NOTĂ: Pachetele de acumulatori nu trebuie depozitate descărcate complet. Acesta va trebui reîncărcat înainte de utilizare.

Etichetele de pe încărcător și de pe acumulator

Pe lângă pictogramele utilizate în acest manual, etichetele de pe încărcător și de pe acumulator pot indica următoarele pictograme:



Citiți manualul de instrucțiuni înainte de utilizare.



Consultați **Specificația tehnică** pentru timpul de încărcare.



Nu puneți în contact cu obiecte conductibile.



Nu încărcați acumulatori deteriorați.



Nu expuneți la apă.



Prevedeți imediat înlocuirea cablurilor defecte.



Încărcați doar la temperaturi cuprinse între 4 °C și 40 °C.



Doar pentru utilizarea în interior.



Eliminați acumulatorul în mod responsabil cu privire la mediul înconjurător.

LI-ION



Încărcați acumulatorii DEWALT numai cu încărcătoare DEWALT specificate. Încărcarea altor acumulatori decât cei specificați DEWALT cu un încărcător DEWALT poate provoca explozia acestora sau poate duce la alte situații periculoase.



Nu incinerați acumulatorii.



UTILIZARE (fără capacul pentru transport). Exemplu: Evaluarea Wh indică 108 Wh (1 acumulator de 108 Wh).



TRANSPORT (cu capacul pentru transport încorporat). Exemplu: Evaluarea Wh indică 3 x 36 Wh (3 acumulatori de 36 Wh).

Tip acumulator

DCG200 funcționează cu un acumulator de 54 volți.

Pot fi utilizați acești acumulatori: DCB546, DCB547, DCB548.

Pentru mai multe informații citiți **Specificațiile tehnice**.

Conținutul ambalajului

Ambalajul conține:

- 1 Freză pentru canelat pereți
- 2 Lame diamantate
- 1 Daltă
- 1 Flanșă de susținere nefiletată
- 1 Flanșă de blocare filetată
- 1 Distanțier 3 mm
- 1 Distanțier 6 mm
- 1 Distanțier 9 mm
- 1 Distanțier 12 mm
- 1 Cheie hexagonală
- 1 Încărcător
- 1 Acumulator Li-Ion (modelele C1, D1, L1, M1, P1, S1, T1, X1, Y1)
- 2 Acumulatori Li-Ion (modelele C2, D2, L2, M2, P2, S2, T2, X2, Y2)
- 3 Acumulatori Li-Ion (modelele C3, D3, L3, M3, P3, S3, T3, X3, Y3)
- 1 Manual de instrucțiuni

NOTĂ: Acumulatorii, încărcătoarele și cutiile de depozitare și transport nu sunt incluse cu modelele N. Acumulatorii și încărcătoarele nu sunt incluse în cazul modelelor NT. Modelele B includ acumulatori Bluetooth®.

NOTĂ: Marca Bluetooth® și logo-urile corespunzătoare sunt mărci comerciale înregistrate deținute de Bluetooth®, SIG, Inc. și orice utilizare a acestor mărci de către DEWALT se face în baza unei licențe. Celelalte mărci comerciale și denumiri comerciale aparțin deținătorilor respectivi.

- Verificați eventualele deteriorări ale unelei, ale componentelor sau accesoriilor, ce ar fi putut surveni în timpul transportului.
- Acordați timpul necesar pentru a citi integral și pentru a înțelege acest manual înaintea utilizării.

Marcajele prezente pe unealtă

Pictogramele următoare sunt afișate pe unealtă:



Citiți manualul de instrucțiuni înainte de utilizare.



Purtați echipament de protecție pentru urechi.



Purtați echipament de protecție pentru ochi.

Amplasarea codului pentru dată (Fig. A)

Codul pentru dată **18**, care include, de asemenea, anul de fabricație este imprimat pe carcasă.

Exemplu:

2019 XX XX

Anul fabricației

Descriere (Fig. A, C)



AVERTIZARE: Nu modificați niciodată unealta electrică sau vreo componentă a acesteia. Acest fapt ar putea conduce la deteriorări sau vătămări corporale.

- | | |
|--------------------------------|--|
| 1 Comutator de declanșare | 10 Buton de detașare a acumulatorului |
| 2 Manetă de blocare | 11 Disc de reglare a adâncimii |
| 3 Buton de blocare a arborelui | 12 Apărătoare |
| 4 Port de extragere praf | 13 Prindere de acces la lamă |
| 5 Mâner principal | 14 Buton de eliberare a lamei inferioare |
| 6 Mâner auxiliar | 15 Roți cu role |
| 7 Flanșă de suport fără filet | 16 Orificii de montaj Bluetooth® tool tag (Fig. C) |
| 8 Flanșă de blocare filetată | 17 Distanțiere |
| 9 Acumulator | |

Destinația de utilizare

Freza pentru canelat pereți a fost concepută pentru aplicații profesionale de canelare în beton și zidărie fără a fi nevoie de apă.

NU utilizați în condiții de umezeală sau în prezența lichidelor sau a gazelor inflamabile.

Această freză pentru canelat pereți este o unealtă electrică profesională.

NU le permiteți copiilor să intre în contact cu unealta. Este necesară supravegherea atunci când unealta este folosită de operatori neexperimentați.

- **Copii mici și persoane infirme.** Acest aparat nu este destinat utilizării de către copii mici sau persoane infirme fără supraveghere.
- Acest aparat nu este destinat utilizării de către persoane (inclusiv copii) cu capacități fizice, senzoriale sau mentale reduse sau de către persoane lipsite de experiență și cunoștințe, cu excepția cazurilor în care acestea sunt supravegheate de către o persoană responsabilă pentru siguranța lor. Copiii nu trebuie lăsați niciodată singuri cu acest produs.

Ambreiaj electronic

Ambreiajul electronic de limitare a cuplului reduce reacția de cuplu maxim transmisă către operator în cazul blocării lamei diamantate. Această caracteristică previne, de asemenea, blocarea angrenajului și a motorului electric. Ambreiajul de limitare a cuplului a fost setat din fabrică și nu poate fi reglat.

Frână

Odată ce alimentarea este oprită, frâna oprește rotirea roții mai repede decât în cazul unei unelte fără această caracteristică. Acest lucru îmbunătățește eficiența și crește protecția utilizatorului. Timpul de oprire va fi diferit în funcție de tipul de discurile utilizate.

DEWALT Bluetooth® Tool Tag Ready (Fig. C)

Accesoriu opțional



AVERTISMENT: Citiți manualul de instrucțiuni pentru DEWALT Bluetooth® Tool Tag.



AVERTISMENT: Opriți unealta și deconectați acumulatorul înainte de a instala DEWALT Bluetooth® Tool Tag.



AVERTISMENT: Când instalați sau înlocuiți DEWALT Bluetooth® Tool Tag, utilizați numai șuruburile furnizate. Asigurați-vă că ați strâns bine șuruburile.

Unealta dvs. este prevăzută cu orificii de montare 16 și elemente de fixare pentru instalarea DEWALT Bluetooth® Tool Tag (DCE041). Utilizați numai elementele de fixare originale incluse în tag-ul uneltei. Veți avea nevoie de un vârf T15 (Torx) pentru a instala tag-ul. Tagul uneltei DEWALT este conceput pentru a monitoriza și a localiza uneltele electrice profesionale, echipamentul și mașinile folosind aplicația DEWALT Tool Connect™. Pentru instalarea adecvată a tagului uneltei DEWALT, consultați manualul specific tagului uneltei DEWALT.

Disc de reglare a adâncimii (Fig. A)

Pentru reglarea adâncimii de tăiere, împingeți discul de reglare a adâncimii 11 și rotiți-l până la adâncimea dorită. Asigurați-vă că reglarea adâncimii este setată la adâncimea necesară a canalului.

Readuceți întotdeauna unealta la poziția „Park” (P) după utilizare.

ASAMBLARE ȘI REGLAJE



AVERTIZARE: Pentru a reduce riscul de vătămări corporale grave, opriți unealta și deconectați acumulatorul înainte de a efectua orice reglaje sau de a scoate/instala atașamente sau accesorii. O pornire accidentală poate cauza vătămări corporale.



AVERTISMENT: Utilizați numai acumulatori și încărcătoare DEWALT.

Introducerea și scoaterea acumulatorului din unealtă (Fig. B)

NOTĂ: Asigurați-vă că acumulatorul 9 este complet încărcat.

Pentru a instala un acumulator în mânerul uneltei

1. Aliniați acumulatorul 9 cu canelurile din interiorul mânerului uneltei (Fig B).
2. Împingeți-l în mâner până când acumulatorul este fixat bine în unealtă și asigurați-vă că se cuplează bine în poziție.

Pentru a scoate acumulatorul din unealtă

1. Apăsați butonul de detașare a acumulatorului 10 și trageți ferm acumulatorul din mânerul uneltei.
2. Introduceți acumulatorul în încărcător conform descrierii din secțiunea privind încărcătorul din acest manual.

Acumulatori cu indicator de nivel al încărcării (Fig. B)

Unii acumulatori DEWALT sunt prevăzuți cu un indicator pentru nivelul de încărcare care este compus din trei LED-uri verzi care indică nivelul de încărcare al acumulatorului.

Pentru a activa indicatorul nivelului de încărcare, apăsați și mențineți apăsat butonul 19. O combinație a celor trei LED-uri verzi se va aprinde desemnând nivelul actual de

încărcare al acumulatorului. Atunci când nivelul de încărcare a acumulatorului este sub limita de utilizare admisă, indicatorul de nivel al încărcării nu se va aprinde, iar acumulatorul va trebui reîncărcat.

NOTĂ: Indicatorul de nivel al încărcării reprezintă doar o estimare a nivelului de încărcare rămas al acumulatorului. Acesta nu indică funcționalitatea unelei și poate varia în funcție de componentele produsului, temperatură și aplicația utilizatorului final.

Instalarea lamelor diamantate (Fig. A, C, D)



AVERTIZARE: Pentru a reduce riscul de vătămări corporale grave, opriți unealta și deconectați acumulatorul înainte de a efectua orice reglaje sau de a scoate/instala atașamente sau accesorii.

O pornire accidentală poate cauza vătămări corporale.



AVERTIZARE: Pericol de arsuri. Piese ascuțite. Purtați ÎNTOTDEAUNA mănuși când schimbați o lamă diamantată. Lamele diamantate au margini ascuțite sau pot deveni extrem de fierbinți în timpul funcționării, putându-vă răni mâinile dacă nu purtați mănuși.



AVERTISMENT: Nu instalați niciodată mai mult de două lame diamantate.



AVERTISMENT: Toate distanțierile trebuie să fie instalate.

1. Așezați unitatea pe o suprafață plană, cu axul **20** în sus.
2. Deblocați maneta de blocare **13** și deschideți dispozitivul de protecție **12**.
3. Montați flanșa de susținere nefiletată **7** pe ax **20** cu centrul proeminent (pilot) în sus.
4. Asigurați-vă că flanșa este așezată corect prin rotirea acesteia până când se fixează în poziție.
5. Așezați lama diamantată **21** peste flanșa de susținere, centrând lama pe centrul proeminent (pilot) al flanșei de susținere.
6. Asigurați-vă că săgețile de direcție de pe lama diamantată se potrivesc cu cele care sunt formate în interiorul apărătoarei.
7. Pentru a crea lățimea dorită a canelurilor între cele două lame diamantate, adăugați distanțiere **17** după cum este necesar, cu centrul proeminent (pilot) orientat în sus.
8. Așezați a doua lamă diamantată pe distanțier.
9. Instalați distanțierile rămase.
10. În timp ce apăsați butonul de blocare a axului **3** și cu canelele hexagonale orientate în sens opus față de lama diamantată, înfiletați flanșa de blocare **8** pe ax, astfel încât piciorușele se angajeze cele două fante din ax.
11. În timp ce apăsați butonul de blocare a axului, strângeți flanșa de fixare cu o cheie hexagonală.
12. Fixați maneta de blocare a apărătoarei.
13. Pentru a scoate discurile diamantate, apăsați butonul de blocare a axului și slăbiți flanșa de fixare cu o cheie hexagonală.

Înainte de utilizare

- Asigurați-vă că flanșa internă și cea externă sunt montate corect.
- Asigurați-vă că lamele diamantate se rotesc în direcția săgeților de pe accesoriu și unealtă.
- Nu folosiți o lamă diamantată deteriorată. Înainte de fiecare utilizare, inspectați lamele diamantate, pentru a detecta eventualele așchii și crăpături sau uzură. În cazul în care scăpați pe jos unealta electrică sau lama diamantată, inspectați-o pentru a depista eventualele deteriorări sau montați lama diamantată. După inspectarea și instalarea lamei diamantate, poziționați-vă și dvs. și persoanele din jur la distanță față de planul rotativ al lamei diamantate și utilizați unealta electrică la viteză maximă în gol timp de un minut.

OPERAREA

Instrucțiuni de utilizare



AVERTISMENT: Respectați întotdeauna instrucțiunile de siguranță și normele în vigoare.



AVERTIZARE: Pentru a reduce riscul de vătămări corporale grave, opriți unealta și deconectați acumulatorul înainte de a efectua orice reglaje sau de a scoate/instala atașamente sau accesorii.

O pornire accidentală poate cauza vătămări corporale.




AVERTISMENT:

- Aplicați doar o presiune ușoară asupra unelei. Nu exercitați o presiune laterală pe lama diamantată.
- Utilizați întotdeauna echipamente de siguranță adecvate, cum ar fi protecții pentru ochi și urechi și mănuși de lucru obișnuite, în timp ce utilizați această unealtă.
- Cutia de angrenaje devine foarte fierbinte în timpul utilizării.
- Instalați întotdeauna apărătoare și lame diamantate corespunzătoare. Nu folosiți discuri diamantate excesiv de uzate.
- Asigurați-vă că flanșa internă și cea externă sunt montate corect.
- Asigurați-vă că lama diamantată se rotește în direcția săgeților de pe accesoriu și unealtă.
- Evitați exercitarea de suprasarcini. În cazul în care unealta devine fierbinte, lăsați-o să funcționeze câteva minute în gol pentru ca lamele diamantate să se răcească. Nu atingeți lamele diamantate înainte ca acestea să se fi răcit. Lamele diamantate pot deveni foarte fierbinți în timpul utilizării.
- Nu utilizați unealta electrică cu un banc de debitare.
- Nu utilizați niciodată discuri cu dinți împreună cu discurile diamantate.
- Rețineți, lamele diamantate continuă să se învârtă după ce unealta este oprită.


Poziția corectă a mâinii (Fig. E)

 **AVERTIZARE:** Pentru a reduce riscul de vătămări corporale grave, adoptați **ÎNTOTDEAUNA** o poziție corectă a mâinilor, conform ilustrației.

 **AVERTIZARE:** Pentru a reduce riscul de vătămări grave, țineți **ÎNTOTDEAUNA** ferm unealta, fiind pregătiți pentru o reacție neașteptată.

Poziția corectă a mâinilor presupune poziționarea unei mâini pe mânerul principal **5** și a celeilalte mâini pe mânerul auxiliar **6**

Control fără fir al uneltei (Fig. A)


 **ATENȚIE:** Citiți toate avertismentele privind siguranța, instrucțiunile și specificațiile aparatului asociat cu freza pentru canelat pereți.


Freza pentru canelat pereți este echipată cu un transmițător Wireless Tool Control, care vă permite să vă conectați fără fir cu un alt dispozitiv Wireless Tool Control, cum ar fi un extractor de praf.

Pentru a pune în pereche freza pentru canelat pereți folosind Wireless Tool Control, apăsați și țineți apăsat butonul de declanșare **1** de pe freză și butonul de asociere Wireless Tool Control de pe dispozitivul separat. Un LED de pe dispozitivul separat vă va informa când freza pentru canelat pereți a fost asociată cu succes.

Comutator de declanșare și manetă de blocare (Fig. F)

1. Pentru a porni unealta, apăsați maneta de deblocare **2** spre partea din spate a uneltei, apoi apăsați comutatorul de declanșare **1**. Unealta va funcționa în timp ce comutatorul este apăsat.
2. Oprii unealta eliberând comutatorul de declanșare.

 **AVERTIZARE:** Țineți bine mânerul auxiliar și corpul uneltei pentru a menține controlul asupra acesteia la pornire, pe parcursul utilizării și până când lama diamantată nu se mai rotește. Asigurați-vă că lamele diamantate s-au oprit complet înainte de a pune unealta jos.

 **AVERTIZARE:** Permiteți uneltei să atingă viteza maximă înainte de a atinge suprafața de lucru. Ridicați unealta de pe suprafața de lucru, înainte de a o opri.


Dispozitivul de blocare a axului (Fig. G)


Butonul de blocare a axului **3** este prevăzut pentru a preîntâmpina axul să se rotească în timpul montării sau demontării lamelor diamantate. Acționați blocarea axului numai atunci când unealta este oprită, deconectată de la sursa de energie și atunci când se oprește complet.

ATENȚIONARE: Pentru a reduce riscul de deteriorare a uneltei, nu acționați dispozitivul de blocare a axului în timp ce unealta este în funcțiune. Se va produce deteriorarea uneltei și lamele diamantate atașate se pot desprinde în timpul rotirii, cauzând vătămări.

Pentru a acționa dispozitivul de blocare, apăsați butonul de blocare a axului **3** și rotiți axul până când nu îl mai puteți mișca.

Extragerea prafului (fig. A, H)

 **AVERTISMENT:** Risc de inhalare a prafului. Pentru a reduce riscul de vătămare corporală, purtați **ÎNTOTDEAUNA** o mască aprobată anti-praf.

 **AVERTISMENT: ÎNTOTDEAUNA** utilizați un extractor de aspirație din clasa M, conceput în conformitate cu directivele aplicabile referitoare la emisiile de praf atunci când se generează praf periculos.

Portul pentru extragerea prafului **4** vă permite să conectați unealta la un extractor extern de praf, utilizând fie sistemul AirLock, fie un dispozitiv standard de extragere a prafului de 35 mm. Portul de extragere a prafului este reglabil la 180 de grade.

Conectorul AirLock **22** se conectează direct la sculele și extractoarele compatibile DEWALT.

1. Asigurați-vă că manșonul conectorului AirLock este în poziția deblocat. (Consultați Figura H) Aliniați canelurile **23** de pe manșon cu cele de pe conectorul AirLock conform ilustrației pentru poziția blocat și deblocat.
2. Împingeți conectorul AirLock în portul dispozitivului de colectare a prafului.
3. Rotiți manșonul în poziția blocat.
NOTĂ: Bilele de rulment din interiorul manșonului se blochează în fantă și securizează conexiunea. Unealta electrică este conectată acum în siguranță la aspirator.

Siguranța corporală

1. Copiii sau femeile însărcinate nu trebuie să intre în zona de lucru unde se efectuează operațiuni de îndepărtare a vopselei prin șlefuire sau cu peria de sârmă înainte de încheierea în totalitate a curățeniei.
2. Toate persoanele care intră în zona de lucru trebuie să poarte mască de praf sau un respirator. Filtrul trebuie înlocuit zilnic sau ori de câte ori utilizatorul are dificultăți de respirație.
NOTĂ: Trebuie folosite doar acele măști de praf care sunt concepute pentru lucrul în zonele în care este prezent praful sau vapori de vopsea cu plumb. Măștile de vopsit obișnuite nu asigură o astfel de protecție. Consultați distribuitorul local de echipamente de protecție pentru masca omologată.
3. Este interzis să MÂNCAȚI, BEȚI SAU SĂ FUMAȚI în zona de lucru pentru a preveni ingerarea particulelor de vopsea contaminate. Lucrătorii trebuie să se spele și să se curețe ÎNAINTE de a mânca, bea sau fuma. Mâncarea, băutura sau țigările nu trebuie lăsate în zona de lucru unde praful se va așeza pe ele.

Curățarea și eliminarea

1. Husele din plastic trebuie adunate la un loc și trebuie eliminate împreună cu orice alte resturi de praf sau de material. Acestea trebuie ambalate în recipiente sigilate pentru colectarea deșeurilor și eliminați conform procedurilor obișnuite de colectare a deșeurilor.

Pe parcursul efectuării curățeniei, copiii și femeile însărcinate trebuie ținute la distanță de proximitatea zonei de lucru.

2. Toate jucăriile, mobilierul care poate fi spălat și ustensilele utilizate de copii trebuie spălate cu atenție înainte de a fi reutilizate.

Canelare

1. Folosiți întotdeauna sisteme de aspirare a prafului.
2. Setări adâncimea și lățimea corecte.
3. Poziționați-vă în așa fel încât partea liberă a apărațoarei să nu fie îndreptată spre dumneavoastră.
4. Asigurați-vă că baza de protecție este întotdeauna plană la suprafață pentru a permite o aspirare eficientă a prafului.
5. Permiteți uneltei să atingă turația maximă înainte de a atinge suprafața de lucru.
6. Aplicați o presiune minimă asupra suprafeței de lucru, permițând uneltei să funcționeze la turație maximă. Capacitatea de tăiere este cea mai mare atunci când unealta funcționează la viteză maximă.
7. Atunci când utilizați pe suprafețe verticale, porniți întotdeauna în partea de sus și trageți unealta în jos, urmând săgețile de direcție indicate pe talpă.
8. Odată ce tăierea este începută și un canal a fost realizat în piesa de prelucrat, nu schimbați unghiul de tăiere. Schimbarea unghiului poate determina îndoirea lamelor diamantate și poate cauza ruperea acestora. Lamele diamantate nu sunt concepute să suporte presiuni laterale cauzate de îndoiri.
9. Continuați să aplicați lent presiunea până când se atinge adâncimea presetată a lamei.
10. Ridicați unealta de pe suprafața de lucru, înainte de a o opri. Lăsați unealta să se oprească din rotație, înainte de a o pune jos.

Recomandări de lucru

Fiți foarte atenți atunci când tăiați fante în pereți de structură.

Fantele din pereții de structură sunt supuse normelor din fiecare țară. Aceste reglementări trebuie respectate în toate situațiile.

Înainte de a începe lucru, consultați inginerul structurist responsabil, arhitectul sau supervisorul în construcții.

ÎNTREȚINEREA

Unealta dvs. DEWALT a fost concepută pentru a opera o perioadă îndelungată de timp, cu un nivel minim de întreținere.

Funcționarea satisfăcătoare continuă depinde de îngrijirea corespunzătoare a uneltei și de curățarea periodică.



AVERTIZARE: Pentru a reduce riscul de vătămări corporale grave, opriți unealta și deconectați acumulatorul înainte de a efectua orice reglaje sau de a scoate/instala atașamente sau accesorii.
O pornire accidentală poate cauza vătămări corporale.

Încărcătorul și acumulatorul nu sunt reparabile.



Lubrifierea

Unealta dvs. electrică nu necesită lubrifiere suplimentară.



Curățarea



AVERTISMENT: *Suflați murdăria și praful din carcasa principală cu aer uscat de îndată ce se strânge murdărie în interiorul și în jurul orificiilor de aerisire. Purtați echipament de protecție aprobat pentru ochi și o mască aprobată de praf atunci când efectuați procedura următoare.*



AVERTISMENT: *Nu utilizați niciodată solvenți sau alte produse chimice puternice pentru curățarea componentelor nemetalice ale uneltei. Aceste produse chimice pot deprecia materialele utilizate în aceste componente. Folosiți o cârpă umezită doar cu apă și cu săpun delicat. Nu permiteți niciodată pătrunderea vreunui lichid în unealtă; nu scufundați niciodată vre-o parte a uneltei în lichid.*

Accesorii opționale



AVERTISMENT: *Deoarece accesoriile, altele decât cele oferite de DEWALT, nu au fost testate cu acest produs, utilizarea acestora cu unealta dvs. poate fi riscantă. Pentru a reduce riscul de vătămare, se recomandă numai utilizarea de accesorii DEWALT cu acest produs.*

Consultați reprezentantul pentru informații suplimentare despre accesorii corespunzătoare.

Protejarea mediului înconjurător



Colectarea selectivă. Produsele și acumulatorii marcați cu acest simbol nu trebuie să fie aruncate împreună cu gunoiul menajer.

Produsele și bateriile conțin materiale care pot fi recuperate sau reciclate, reducând cererea de materii prime. Vă rugăm să reciclați produsele electrice și bateriile în conformitate cu prevederile locale. Mai multe informații sunt disponibile la www.2helpU.com.

Acumulator reîncărcabil

Acest acumulator cu durată lungă de viață trebuie să fie reîncărcat atunci când nu reușește să furnizeze putere suficientă în cazul lucrărilor efectuate cu ușurință anterior. La sfârșitul duratei sale de utilizare, eliminați-l acordând o atenție convenită mediului înconjurător:

- Consumați complet acumulatorul, apoi scoateți-l din unealtă.
- Acumulatorii Li-Ion sunt reciclabili. Duceți acumulatorii la reprezentantul dvs. sau la un centru local de reciclare. Acumulatorii colectați vor fi reciclați sau eliminați corespunzător.



Stanley Black & Decker Romania SRL
Phoenixia Business Center
Strada Turturelelor Nr. 11A, Etaj 4
Module 12-15, Sect. 3, Bucuresti
Tel: +4021.320.61.05
Fax: +4037.225.36.84
Email: Office.Bucharest@sbdinc.com

Garanție legală de conformitate¹ pentru produsele Stanley Black & Decker

Produs:

COD:

Serie mașină: /

Serie acumulatori: /

Serie stație încărcare:

Distribuitorul (vânzător autorizat/magazin)/adresă, tel., fax:
.....
.....

Cumpărător:

Produs cumpărat cu factură/bon nr.:

Data:

Cumpărătorul a fost informat asupra caracteristicilor și a domeniului de utilizare ale produsului. S-a efectuat proba de funcționare a produsului, a fost instruit cumpărătorul cu privire la modul de funcționare și normele de siguranță a muncii, s-a predat produsul împreună cu accesoriile în perfectă stare de funcționare, s-au predat instrucțiunile în limba română privind transportul, depozitarea, utilizarea și întreținerea. S-a verificat corectitudinea datelor înscrise în garanția legală de conformitate „Documentul”).

Condițiile de garanție de mai jos fac parte din prezentul document și au fost luate la cunoștință de către Cumpărător.

Persoana care aduce produsul și prezintă actele de proprietate (Documentul și factura sau bonul fiscal în original sau în copie) este considerată împuternicită să reprezinte proprietarul în relația cu distribuitorul (vânzătorul) autorizat. Conform prevederilor legale², consumatorii (consumator - orice persoană fizică sau grup de persoane fizice constituite în asociații, care acționează în scopuri din afara activității

sale comerciale, industriale sau de producție, artisanale ori liberale), într-un termen de **doi ani** de la livrarea produsului (termen de garanție legală), vor avea dreptul:

- să ceară repararea produsului sau înlocuirea acestuia, fără plată, într-o perioadă de timp rezonabilă ce nu poate depăși 15 zile calendaristice de la data la care a fost adusă la cunoștință lipsa conformității sau a predat produsul vânzătorului ori persoanei desemnate de acesta pe baza unui document de predare-preluare, cu excepția situației când această măsură este imposibilă (dacă nu se pot asigura produse identice pentru înlocuire) sau disproporționată (dacă impune costuri nerezonabile vânzătorului);
- să ceară reducerea corespunzătoare a prețului sau rezoluțiunea contractului în cazul în care nu beneficiază de repararea sau înlocuirea produsului sau măsurile reparatorii nu au fost luate într-o perioadă rezonabilă. Rezoluțiunea nu este posibilă dacă lipsa conformității este minoră;
- să aleagă între înlocuirea produsului sau rezoluțiunea contractului în cazul în care produsele de folosință îndelungată (produs complex, constituit din piese și subansambluri, proiectat și construit pentru a putea fi utilizat pe durată medie de utilizare și asupra căruia se pot efectua reparații sau activități de întreținere) defecte în termenul de garanție legală nu pot fi reparate sau durată cumulată de nefuncționare din cauza deficiențelor apărute în termenul de garanție legală depășește 10% din durata acestui termen.

După expirarea termenului de doi ani menționat mai sus, consumatorii pot pretinde remedierea sau înlocuirea produselor care nu pot fi folosite în scopul pentru care au fost realizate ca urmare a unor vicii ascunse apărute în cadrul duratei medii de utilizare, în condițiile legii.

Pentru produsele a căror durată medie de utilizare este mai mică de doi ani, termenul de doi ani, menționat mai sus se reduce la această durată.

¹ Garanția legală de conformitate reprezintă protecția juridică a consumatorului rezultată prin efectul legii în raport cu lipsa de conformitate, reprezentând obligația legală a vânzătorului față de consumator ca, fără solicitarea unor costuri suplimentare, să aducă produsul la conformitate, incluzând restituirea prețului plătit de consumator, repararea sau înlocuirea produsului, dacă acesta nu corespunde condițiilor enunțate în declarațiile referitoare la garanție sau în publicitatea aferentă

² Legea nr. 449/2003 privind vânzarea produselor și garanțiilor asociate acestora, Ordonanța Guvernului nr. 21/1992 privind protecția consumatorilor.

Consumatorul trebuie să informeze vânzătorul despre lipsa de conformitate în termen de două luni de la data la care a constatat-o.

Până la proba contrară, lipsa de conformitate apărută în termen de șase luni de la livrarea produsului se prezumă că a existat la momentul livrării acestuia, cu excepția cazurilor în care prezumția este incompatibilă cu natura produsului sau a lipsei de conformitate.

Durata medie de utilizare a produselor de 6 (șase) ani de la data achiziției.

Piesele de schimb înlocuite la produs beneficiază de garanție numai în cazul în care acestea au fost montate într-un centru autorizat de întreținere și reparații.

În cadrul termenului de garanție, vânzătorul suportă toate costurile privind repararea sau înlocuirea pieselor de schimb executate defecte. Pentru lucrările de reparație executate se acordă garanție. Garanția nu se extinde asupra accesoriilor consumabilelor (precum baterii, furtunuri, curele, perii colectoare, lanțuri, cuțite, lance, pistol, cap prindere lamă, role ghidaj, cablu alimentare, întinzător lanț, bujii, ulei, filtre aer și benzină) care intră în componența produsului, cu excepția cazului în care acestea prezintă vicii ascunse.

Adăugați ulei la generatoarele **Black & Decker**. Verificați periodic nivelul de ulei al generatoarelor și compresoarelor. Este interzis a se utiliza generatoarele pentru invertoare sau aparate de sudură.

Produsele din gamele **Black & Decker** și **Stanley FatMax** sunt de uz gospodăresc (bricolaj) și nu sunt destinate uzului profesional, prestării de servicii sau lucrări către terți.

Situații în care nu vom repara produsele în baza garanției legale de conformitate

1. Nerespectarea de către consumator a condițiilor de transport, manipulare, instalare, depozitare, utilizare (inclusiv scopul utilizării) și întreținere precizate în instrucțiunile ce însoțesc produsul (aplicabil, după caz).
2. Defectele care au apărut ca urmare a utilizării unor accesorii ori consumabile care nu sunt originale Stanley Black & Decker Romania ori care nu sunt compatibile cu produsul.
3. Produsul prezintă defecțiuni cauzate de necunoaștere, omitere, neglijență ori accident.

În cazul în care constatați deteriorări (lovituri/defecte) la produsele Stanley Black & Decker Romania, vă rugăm să vă adresați celui mai apropiat centru service autorizat menționat la adresa web-site-ului **www.2helpU.com** ori vânzătorului.

Utilizatorii MyDeWALT și My STANLEY care își înregistrează în cel mult 28 de zile de la cumpărare produsele pe platformele destinate (<http://www.dewalt.ro/3/>, respectiv, <http://www.stanleyworks.ro/mystanley>) pot extinde gratuit garanția sculelor până la trei ani. Pentru a beneficia de această garanție este necesară prezentarea dovezii cumpărării, certificatul de garanție și imprimarea certificatului de garanție extinsă. Unele produse sunt excluse, pentru acestea se aplică Termenii și Condițiile DeWALT și Stanley.

Garanția acordată persoanelor juridice

În cazul persoanelor juridice termenul de garanție aplicabil este de un an. Acest termen de garanție este aplicabil tuturor produselor Stanley Black & Decker Romania, respectiv atât produselor pentru uz profesional cât și celor pentru uz gospodăresc (bricolaj).

În cadrul acestui termen, cumpărătorul persoană juridică poate solicita înlocuirea sau repararea produsului.

Situațiile care duc la pierderea garanției legale de conformitate, descrise mai sus, sunt aplicabile și în cazul garanției acordate persoanelor juridice.

REPARAȚII ÎN PERIOADA DE GARANȚIE

Data intrării:	Data reparației:	Defecțiuni:
Comandă reparație:	Data predării:	
<i>Clientul confirmă prin semnătură executarea gratuită a reparației în garanție și primirea produsului reparat.</i>		
Semnătură client:	Semnătură și ștampilă service:	
Data intrării:	Data reparației:	Defecțiuni:
Comandă reparație:	Data predării:	
<i>Clientul confirmă prin semnătură executarea gratuită a reparației în garanție și primirea produsului reparat.</i>		
Semnătură client:	Semnătură și ștampilă service:	
Data intrării:	Data reparației:	Defecțiuni:
Comandă reparație:	Data predării:	
<i>Clientul confirmă prin semnătură executarea gratuită a reparației în garanție și primirea produsului reparat.</i>		
Semnătură client:	Semnătură și ștampilă service:	

LISTA CENTRELOR SERVICE AUTORIZATE

Nr.	Oras	Agent Service	Adresa	Email	Telefon	Fax
1	Bucuresti	YALCO ROMANIA SRL	Sos. Pipera nr.48,020112	reparatii@yalco.ro	+4021 232 31 47 +4021 232 31 49	+4021 232 31 76
2	Bucuresti	Edelweiss Grup SRL	B-dul. Vasile Milea nr. 2F 061344	service@edelweissgrup.ro	+4021 319 13 13	+4021 319 13 14
3	Ploiesti	METATOOLS SRL	Str. Poligonului Nr. 2 100070	service@Metatools.ro	+40374 473 034 +40747 118 112	+40244 406 698
4	Bacau	PARTENER SRL	Calea Moinești nr. 34, 600281	service@partner.ro	+4023 451 03 77	+40234 510 955
5	Cluj	EPINVEST S.R.L.	Stra. Avram Iancului Nr. 502-504 407280	service@epinvest.ro	+40745 637 949	+40264 594 565
6	Baia Mare	PRO TOOLS S.R.L.	Str. Iuliu Maniu, Nr. 28 430131	office@protools.ro	+40262 218 794	+40262 276 535
7	Constanta	TRITON SRL	B-dul Aurel Vlaicu, Nr. 217	office@triton.com.ro	+4037 048 41 55	+4037 048 41 18
8	Tulcea	ABC International SRL	Str. Babadag, Nr. 5, Bl. 1, Sc. A, Parter	service@unelte.com.ro	+40240 518 260	+40240 517 669