

DEWALT®

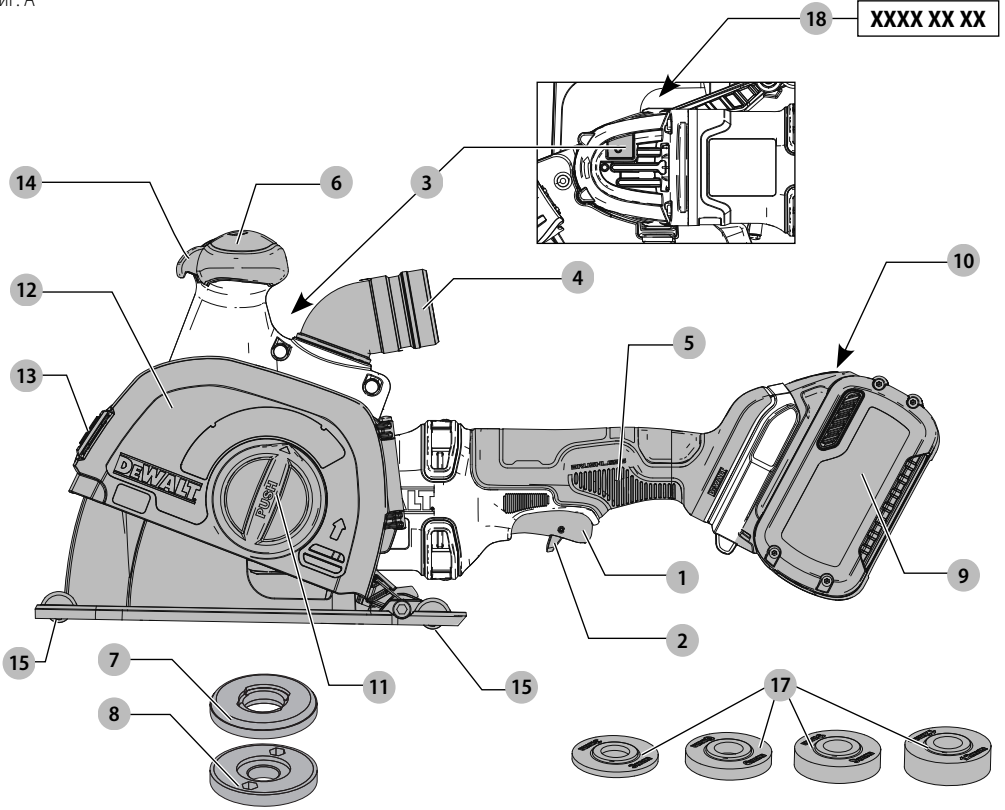
**XR FLEX
VOLT™
LI-ION**

359207 - 77 BG

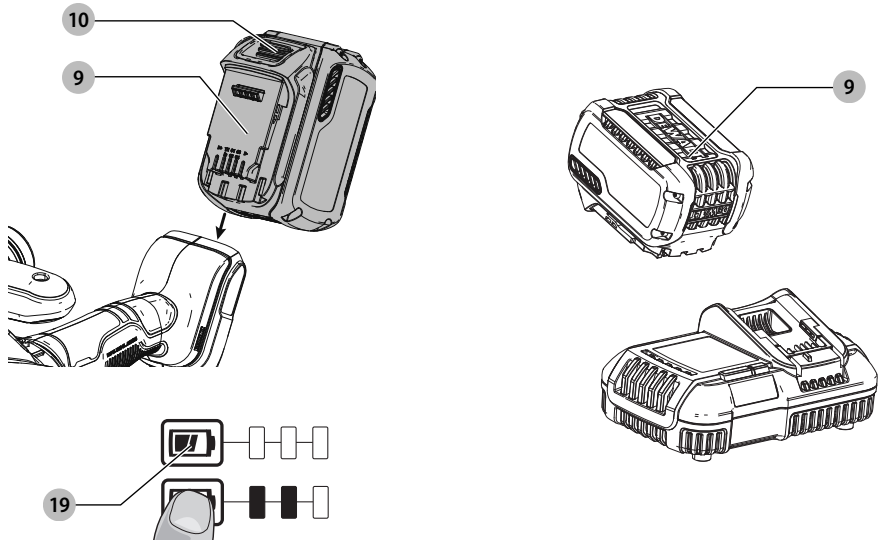
Превод на оригиналните инструкции

DCG200

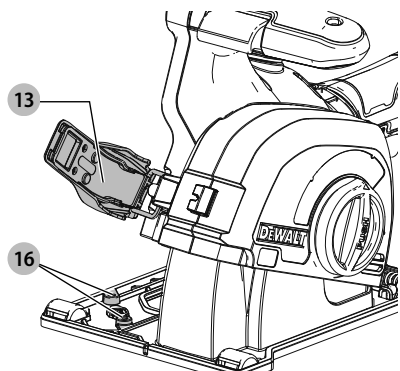
Фиг. А



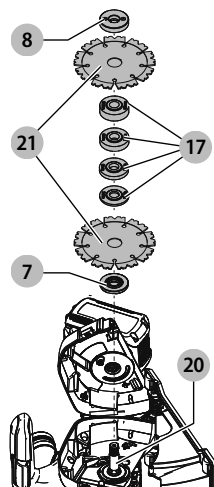
Фиг. В



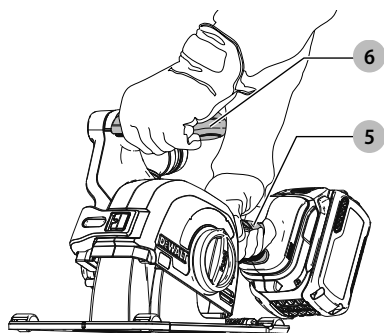
Фиг. С



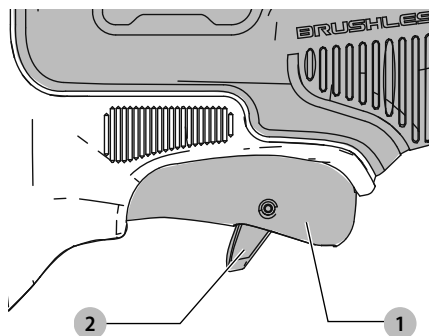
Фиг. D



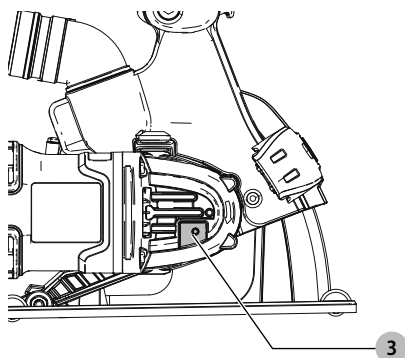
Фиг. E



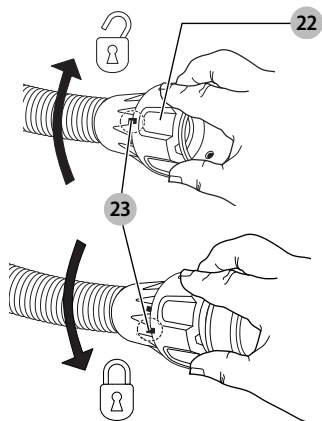
Фиг. F



Фиг. G



Фиг. H



ФРЕЗА ЗА КАНАЛИ

DCG200

Поздравления!

Вие избрахте инструмент на DEWALT. Дългогодишният опит, задълбоченото разработване на продуктите, както и иновативният подход, правят DEWALT един от най-надежните партньори на потребителите на професионални електроинструменти.

Технически данни

		DCG200
Напрежение	V_{DC}	54
Тип		1
Вид на батерията		Литиево-йонни
Скорост на празен ход/номинална	мин ⁻¹	9000
Диаметър на диамантения диск	мм	125
Плътност на диамантения диск (макс.)	мм	3
Диаметър на вътрешният отвор на диамантения диск	мм	22,23
Дълбочина на пробиване (макс.)	мм	32
Ширина на канала (макс.)	мм	35
Диаметър на шпиндела		M14
Тегло (без акумулаторния пакет)	кг	3,7

Стойности на шума и стойности на вибрациите (сума на триаксиалния вектор) съгласно EN60745-2-22:

L_{PA} (ниво на налягането на звука)	dB(A)	102
L_{WA} (ниво на мощността на звука)	dB(A)	113
K (колебание за даденото ниво на звука)	dB(A)	3
Стойност на излъчваните вибрации $aH=$	м/сек.2	4,7
Колебание K =	м/сек.2	1,5

Нивото на шума и вибрационните емисии, посочено в този информационен лист, е измерено в съответствие със стандартизирано изпитване, дадено в EN60745, и може да се използва за сравняване на един инструмент с друг. Тези данни могат да бъдат използвани за предварителна оценка на излагането.



ПРЕДУПРЕЖДЕНИЕ: Декларираните нива на излъчваният шум и вибрации представляват основните приложения на инструмента. Все пак, ако инструментът се използва за различни приложения с различни аксесоари или има лоша поддръжка, излъчваните шум и вибрации може да се различават. Това може значително да увеличи нивото на излъчване през целия работен период.

При оценката на нивото на излъчваните шум и вибрации трябва да се вземат предвид броя на изключванията на инструмента или времето, когато е бил включен, но без да извършва работа.

Това може значително да намали нивото на излъчване в рамките на целия период на работа. Идентифицирайте допълнителните мерки за сигурност, за да се защити оператора от ефектите на шума и вибрациите, като например: поддръжка на инструментите и аксесоарите, пазене на ръцете топли, организация на режима на работа.

ЕО декларация за съответствие

Директива за машините и Директива за радиосъоръженията



Фреза за канали
DCG200

DEWALT декларира, че тези продукти, описани под **Технически данни** са в съответствие с: 2006/42/EC, EN60745-1:2009+A11:2010, EN60745-2-22:2011+A11:2013.

Тези продукти, също така, са съобразени с Директива 2014/53/EC и 2011/65/EC. За повече информация, моля свържете с DEWALT на следния адрес или се обърнете към задната страна на ръководството.

Долуподписаният е отговорен за компилацията на техническия файл и прави тази декларация от името на DEWALT.

Markus Rempel
Vice-President Engineering, PTE-Europa
DEWALT, Richard-Klinger-Straße 11,
D-65510, Idstein, Germany
20.12.2018 г.



ПРЕДУПРЕЖДЕНИЕ: За да намалите риска от наранявания, прочетете ръководството с инструкции.

Дефиниции: Насоки за безопасност

Дефинициите по-долу описват нивото на сериозност за всяка сигнална дума. Моля, прочетете ръководството и внимавайте за тези символи.



ОПАСНОСТ: Указва неминуемо опасна ситуация, която, ако не се избегне, ще доведе до **смърт или сериозно нараняване**.



ПРЕДУПРЕЖДЕНИЕ: Показва една потенциално опасна ситуация, която, ако не се избегне, **би могло да доведе до смърт или сериозни наранявания**.

Батерии				Зарядни устройства/време за зареждане (минути)							
Кат. №	V _{bc}	Ah	Тегло (кг)	DCB104	DCB107	DCB112	DCB113	DCB115	DCB118	DCB132	DCB119
DCB546	18/54	6,0/2,0	1,05	60	270	170	140	90	60	90	X
DCB547	18/54	9,0/3,0	1,46	75*	420	270	220	135*	75*	135*	X
DCB548	18/54	12,0/4,0	1,44	120	540	350	300	180	120	180	X
DCB181	18	1,5	0,35	22	70	45	35	22	22	22	45
DCB182	18	4,0	0,61	60/40**	185	120	100	60	60/40**	60	120
DCB183/B	18	2,0	0,40	30	90	60	50	30	30	30	60
DCB184/B	18	5,0	0,62	75/50**	240	150	120	75	75/50**	75	150
DCB185	18	1,3	0,35	22	60	40	30	22	22	22	X
DCB187	18	3,0	0,54	45	140	90	70	45	45	45	90
DCB189	18	4,0	0,54	60	185	120	100	60	60	60	120

*Код на датата 201811475В или по-късно

**Код на датата 201536 или по-късно



ВНИМАНИЕ: Показва една потенциално опасна ситуация, която, ако не се избегне, може да доведе до минимални или средни наранявания.

ЗАБЕЛЕЖКА: Показва практика, която не е свързана с лични наранявания и която, ако не се избегне, може да доведе до имуществени щети.



Обозначава риск от токов удар.



Обозначава риск от пожар.

ОБЩИ ПРЕДУПРЕЖДЕНИЯ ЗА БЕЗОПАСНА РАБОТА С ЕЛЕКТРОИНСТРУМЕНТИ



ПРЕДУПРЕЖДЕНИЕ: Прочетете всички предупреждения, инструкции, илюстрации и технически характеристики, предоставени с този електроинструмент. Неспазването на всички изброени по-долу инструкции може да доведе до токов удар, пожар и/или тежки травми.

ЗАПАЗЕТЕ ВСИЧКИ ПРЕДУПРЕЖДЕНИЯ И ИНСТРУКЦИИ ЗА БЪДЕЩИ СПРАВКИ.

Терминът "електроинструмент" във всички предупреждения се отнася до захранвани (със захранващ кабел) или работещи на батерии (без захранващ кабел) електрически инструменти.

1) Безопасност на работното място

- Пазете работното място чисто и добре осветено. Безпорядъкът и недостатъчното осветление могат да доведат до трудова злополука.
- Не използвайте електроинструменти в експлозивна среда, като например наличието на запалителни течности, газове или прах. Електрическите инструменти създават искри, които могат да запалят праха или парите.
- Дръжте деца и странични лица надалече, докато работите с електроинструмента. Отвличане на вниманието може да ви накара да изгубите контрол.

2) Електрическа безопасност

- Щецелите на електроинструмента трябва да са подходящи за използвания контакт. Никога, по никакъв начин не променяйте щецела. Не използвайте адаптери за щецела със заземени (замасени) електрически инструменти. Непроменните щецели и контакти намаляват риска от токов удар.
- Избягвайте контакт на тялото със заземени повърхности, като например тръби, радиатори, готварски печки и хладилници. Съществува повишен риск от токов удар, ако тялото ви е заземено.
- Не излагайте електроинструментите на дъжд и мокри условия. Проникването на вода в електроинструмента повишава опасността от токов удар.
- Не злоупотребявайте с кабела. Никога не използвайте кабела за носене, дърпане или изключване на електроинструмента. Пазете кабела далече от топлина, масло, остри ръбове или движещи се части. Повредените или оплетени кабели увеличават риска от токов удар.
- Когато работите с електроинструмент на открито, използвайте удължителен кабел, удобен за използване на открито, намалява риска от токов удар.
- Ако не можете да избегнете работата с електроинструмент на влажно място, използвайте захранване с дефектококовата защита (RCD). Използването на ДТЗ намалява риска от токов удар.

3) Лична безопасност

- Бъдете нащрек, внимавайте какво правите и бъдете разумни, когато работите с електроинструмента. Не използвайте електроинструмента, когато сте изморени или сте под влияние на наркотици, алкохол

или лекарства. Един миг невнимание при работа с електроинструмент може да доведе до сериозни наранявания.

- b) **Използвайте лични предпазни средства. Винаги носете защита за очите.** Защитни средства като дихателна маска, неплъзгащи се обувки за безопасност, каска или защита на слуха, използвани при подходящи условия, ще намалят трудовите злополуки.
- c) **Предотвратяване на случайно задействане. Уверете се, че превключателят е на позиция изключен, преди да го свържете към източника на хранване и/или към батерийното устройство, преди да вземете или носите инструмента.** Носенето на електроинструмент с пръста на превключача или стартирането на електроинструменти, когато превключача е на позиция "включен", може да доведе до трудова злополука.
- d) **Махнете всички регулиращи или гаечни ключове преди да включите електроинструмента.** Прикрепени към въртящи се части на електроинструмента гаечни или регулиращи ключове могат да доведат до наранявания.
- e) **Не се протягайте прекалено. Стойте стабилно на краката си през цялото време.** Това позволява по-добър контрол на електрическия инструмент в неочаквани ситуации.
- f) **Обличайте се подходящо. Не носете висящи дрехи или бижута. Пазете косата си и дрехите си далече от движещите се части.** Висящите дрехи, бижутерия или дълги коси могат да бъдат захванати от движещи се части.
- g) **Ако са предоставени устройства за аспирация или приспособления за събиране на прах, уверете се, че са свързани и използвани правилно.** Използването на тези средства може да намали опасностите, свързани с праха.
- h) **Не допускайте поради навика от честото използване на инструмента да пренебрегвате принципите за безопасност при работа с него.** Едно невнимателно действие може да доведе до тежки наранявания в рамките на части от секундата.

4) Използване и грижа за електроинструментите

- a) **Не претоварвайте електроинструмента.** Използвайте правилния инструмент за вашето приложение. Подходящият електроинструмент ще свърши по-добре и по-безопасно работата, при темпото, за което е създаден.
- b) **Не използвайте електроинструмента, ако превключателят не го включва и изключва.** Всеки електроинструмент, който не може да се контролира с превключателя е опасен и трябва да се поправи.
- c) **Изключете щепсела от хранването и/или свалете батерийния комплект на**

електроинструмента, ако е сваляем, преди извършването на каквото и да е регулиране, смяна на аксесоари или съхраняване на уреда.

Такива предварителни мерки за безопасност намаляват риска от нежелателно задействане на електроинструмента.

- d) **Съхранявайте преносимите електроинструменти извън досега на деца и не позволявайте на непознати с електроинструмента или тези инструкции лица да работят с него.** Електроинструментите са опасни в ръцете на необучени потребители.
- e) **Поддръжка на електроинструменти и аксесоари. Проверявайте за размествания в свързванията на подвижните звена, за счупване на части и всички други условия, които могат да повлияят на експлоатацията на електроинструментите. При повреда на електроинструмента, задължително го поправете преди да го използвате отново.** Много злополуки се причиняват от лошо поддържани електроинструменти.
- f) **Поддържайте режещите инструменти винаги добре заточени и чисти.** Правилно поддържаните режещи инструменти с остри остриета по-трудно могат да се огънат и по-лесно се контролират.
- g) **Използвайте електроинструментите, аксесоарите и допълнителните части към тях в съответствие с инструкциите, като вземете предвид работните условия и характера на работата.** Използването на електроинструмента за работи, различни от тези, за които е предназначен, може да доведе до опасни ситуации.
- h) **Пазете дръжките и повърхностите за захващане сухи, чисти от масло и грес.** Хлъзгави дръжки и повърхности не са условие за безопасна работа и контрол на инструмента в неочаквани ситуации.

5) Употреба и грижа за акумулаторен инструмент

- a) **Презареждайте само с определеното от производителя зарядно устройство.** Зарядно, което е подходящо за един тип батерии може да създаде риск от пожар, когато се използват с друг тип батерии.
- b) **Използвайте електроинструмента само с определените за него батерии.** Употребата на всякакви други батерийни пакети може да създаде риск от нараняване и пожар.
- c) **Когато батерийният пакет не се използва, трябва да се пази от други метални предмети, като кламери, монети, ключове, пирони, винтове или други малки метални предмети, които може да направят свързване от един терминал до друг.** Последствията от късото съединение могат да бъдат изгаряния или пожар.
- d) **При извънредни обстоятелства от батерията може да изтече течност; избягвайте контакт.**

Ако случайно попадне на кожата, изплакнете с вода. Ако течността попадне на очите ви, потърсете медицинска помощ. Изтеклата от батерията течност може да причини сърбежи и изгаряния.

- e) **Не използвайте батериен пакет или инструмент, които са повредени или изменени.** Повредената или модифицирана батерия, може да има непредсказуемо действие, което да доведе до пожар, експлозия или риск от нараняване.
- f) **Не излагайте батерията или инструмента на огън или на прекомерна температура.** Излагането на огън или температура над 130 °C може да предизвика експлозия.
- g) **Следвайте всички инструкции за зареждане и не зареждайте батерията или инструмента извън температурния диапазон, посочен в инструкциите.** Неправилното зареждане или при температури извън определения диапазон може да повреди батерията и да увеличи риска от пожар.

б) Сервизиране

- a) **Сервизирането на вашия електроинструмент трябва да се извършва само от квалифицирано лице, като се използват само оригинални резервни части.** Това ще гарантира безопасната употреба на уреда.
- b) **Никога не поправяйте повредени батерии.** Обслужването на батериите трябва да се извършва само от производителя или упълномощените сервизни агенти.

Допълнителни специфични инструкции за безопасност за машини за отрязване

- a) **Предоставеният с инструмента щит трябва да бъде здраво закрепен към електроинструмента и да е разположен за максимална сигурност, така че възможно най-малка част от колелото да е изложена към оператора. Пазете себе си и други лица далече от нивото на въртящите се дискове. Щитът помага за предпазване на оператора от счупени фрагменти от диска и случаен контакт с диска.**
- b) **Използвайте само диамантени дискове за вашия електроинструмент.** Само защото един аксесоар може да бъде прикрепен към вашият електроинструмент, това не гарантира безопасна работа.
- c) **Номиналната скорост на аксесоара трябва да бъде най-малко равна на максималната скорост, указана на електроинструмента.** Аксесоари, които работят по-бързо от номиналната си скорост, могат да се разпадат и да се разпилеят.
- d) **Колелата трябва да се използват само за препоръчителни приложения. Например: не шлифвайте със страната на колелото за рязане.** Абразивните разделителни колела

са предназначени за периферно шлифване, страничните сили, приложени върху тези колела, могат да ги разбият.

- e) **Винаги използвайте неповредени фланци за диска, които са с правилен диаметър за избраният диск.** Правилните фланцови колела поддържат колелото, като по този начин намаляват възможността за счупване на колелото.
- f) **Външният диаметър и плътността на вашия аксесоар трябва да са в рамките на капацитета на вашия електроинструмент.** Неправилно оразмерените аксесоари не могат да бъдат адекватно водени или контролирани.
- g) **Размерът на шарнирите на дискове и фланци, трябва правилно да се поставят в шпиндела на електроинструмента.** Дискове и фланци с шарнири, които не съвпадат с монтажния хардуер на електроинструмента, няма да са балансирани, ще вибрират прекомерно и може да причинят загуба на контрол.
- h) **Не използвайте повредени дискове.** Преди всяка употреба, проверявайте дисковете за отчупвания и спуквания. Ако електроинструмента или диска са изпуснати, проверете за повреда или инсталирайте неповреден диск. След като проверите и монтирайте диска, пазете себе си и други странични лица далече от равнината на въртящият се диск и управлявайте електроинструмента при максимална скорост на зареждане за една минута. Повредените дискове обикновено се разпадат по време на това тествано време.
- i) **Носете лични предпазни средства.** В зависимост от приложението, използвайте предпазител за лицето, предпазна маска или предпазни очила. Ако е уместно, носете праховата маска, предпазни средства за защита на слуха, ръкавици и престилка, позволяващи спирание на малки абразивни отломки от детайла. Защитата на очите трябва да е в състояние да спира летящите отломки, генерирани от различни операции. Праховата маска или респиратор трябва да могат да филтрират частици, генерирани от работата ви. Продължителното излагане на шум с висок интензитет може да доведе до загуба на слуха.
- j) **Пазете минувачите на безопасно разстояние от работната зона. Всеки, който влиза в работната зона, трябва да носи лични предпазни средства.** Фрагменти от детайла или от счупен диск могат да излетят и да причинят наранявания извън непосредствената зона на действие.
- k) **Дръжте електроинструментите само за изолираните повърхности при извършване на**

работа, при която аксесоара за рязане може да засегне скрито окабеляване. Прерязването на "жив" кабел ще зареди с ток металните части на електроинструмента, в резултат на което оператора може да получи токов удар.

- l) **Никога не оставяйте електроинструмента на земята, докато аксесоара не е напълно спрял.** Въртящият се диск може да захване повърхността и да издърпа електроинструмента от вашето управление.
- м) **Не работете с електроинструмента, докато е до вас.** Случайният контакт с въртящия се аксесоар може да захване дрехите ви и да изтегли аксесоара във вашето тяло.
- п) **Редовно почиствайте вентилационните отвори на електроинструмента.** Вентилаторът на двигателя ще изтегли праха вътре в корпуса и прекомерното натрупване на прахообразен метал може да причини опасност с електричеството.
- о) **Не използвайте електроинструмента в близост до запалими материали.** Тези материали могат да бъдат подпалени от искри.

Откат и свързани с него предупреждения

Откатът е внезапна реакция към захванат въртящ се диск. Притискането или застопоряването предизвиква бързо спиране на въртящия се диск, което от своя страна причинява неконтролируемият електроинструмент да бъде отхвърлен в посока, обратна на въртенето на диска в точката на свързване.

Например, ако абразивното острие е захванато или заципано от детайла, ръбът на колелото, който навлиза в точката на захващане, може да се вкочичи в повърхността на материала, което да накара колелото да се излезе нагоре или да отскочи навън. Колелото може или да скочи към или далече от оператора, в зависимост от посоката на движението на колелото в точката на притискане. Абразивните остриета също могат да се счупят при тези условия.

Откатът е резултат от злоупотреба на инструмента и/или неправилни работни процедури или условия и може да се избегне, като се вземат подходящи предпазни мерки, както са дадени по-долу.

- a) **Поддържайте твърдо захващане на електроинструмента и позиционирайте тялото и ръката си така, че да ви позволи да устоите на откатните сили. Винаги използвайте допълнителна ръкохватка, ако има такава, за максимално управление на отката или реакцията на въртящия момент при стартиране.** Операторът може да контролира реакциите на въртящия момент или силите за коригиране, ако се вземат подходящи предпазни мерки.
- b) **Никога не поставяйте ръката си близо до въртящия се аксесоар.** Аксесоарът може да отскочи върху ръката ви.
- c) **Не поставяйте тялото си до въртящия се диск.** Копието ще задвижва инструмента в посока, противоположна на движението на колелото в точката на захващане.
- d) **Използвайте специални грижи при работа с ъгли, остри ръбове и др. Избягвайте подскачането и засядането на аксесоара.** Ъглите, острите ръбове или отскачането имат тенденция да удрят въртящия се аксесоар и да причинят загуба на контрол или откат.
- e) **Не поставяйте верига за рязане на дърво, сегментирано диамантено колело с периферна междина, по-голяма от 10 мм, или зъбно острие.** Такива остриета създават чести откати и загуба на контрол.
- f) **Не "заклещвайте" режещият диск и не натискайте прекалено силно. Не се опитвайте да правите прекомерна дълбочина на рязане.** Претоварването на колелото увеличава натоварването и чувствителността към усукване или свързване на колелото в изрязаната част и възможността за откат или счупване на колелото.
- g) **Когато колелото се свързва или прекъсва рязането поради някаква причина, изключете електроинструмента и задръжте електроинструмента неподвижен, докато колелото спре напълно.** Никога не се опитвайте да махнете диска, докато колелото е в движение, в противен случай може да възникне откат. Огледайте и вземете мерки за елиминиране на причината за огъване на диска.
- h) **Не рестартирайте операцията по рязане в детайла. Нека колелото достигне пълна скорост и внимателно подновете рязането.** Колелото може да се свърже, да се върне нагоре или да се повдигне, ако електрическият инструмент се рестартира в детайла.
- i) **Укрепете панелите или всякакви извънбаритни детайли, за да се сведе до минимум рискът от захващане на колелата и откат.** Големите детайли са склонни към огъване под собствената си тежест. Опорите трябва да се поставят под работния детайл в близост до линията на рязане и близо до ръба на детайла от двете страни на колелото.
- j) **Бъдете особено внимателни, когато правите "декоративно изрязване" в съществуващи стени или други слепи зони.** Изпъкналото колело може да реже газове или водопроводни тръби, електрическо окабеляване или предмети, които могат да причинят откат.

Допълнителни инструкции за безопасност

- **Използването на аксесоари, които не са посочени в това ръководство, не се препоръчва и може да бъде опасно.** Използването на усилватели на мощността, които биха причинили задвижването на инструмента при скорости, по-големи от номиналната, представлява злоупотреба.
- **Не използвайте остриета за циркулярен трион с този инструмент.** Може да се стигне до сериозни лични наранявания.
- **Избягвайте подскачане или груба работа с диска.** Ако това се случи, спрете инструмента и проверете диска за пукнатини или повреди.
- **Насочвайте искрите далече от оператора, минувачи или запалимите материали.** При използване на шлайфмашини или фреза за канали, могат да се получат искри. Искрите могат да причинят изгаряния или да започнат пожари.
- **Винаги използвайте предната дръжка.** Предната дръжка винаги трябва да се използва, за да се поддържа контрол на инструмента по всяко време.
- **Никога не режете на място, което може да съдържа електрически проводници или тръбопроводи.** Може да се стигне до сериозни лични наранявания.
- **Често почиствайте инструментите си, особено след продължителна употреба.** По вътрешните повърхности се събира прах и метални частици и това може да предизвика опасност от електричен удар.
- **Не работете с този инструмент продължително време. Причинените по време на работа с инструмента вибрации могат да бъдат опасни за вашите ръце.** Използвайте ръкавици за допълнително уплътнение и ограничете излагането, като си почивате по-често.
- **По време на работа могат да се получат прах, кристален материал, пари и дим.** Винаги носете противопрохова маска или дишателна защита. *Опасност за здравето!*
- **Никога не монтирайте повече от два диамантени диска.**
- **Използвайте само режещи дискове с диамантен връх.** Сегментираните диамантени дискове могат да имат само отрицателни ъгли на рязане и прорези между сегментите до максимум 10 мм.

Допълнителни рискове

Въпреки прилагането на съответните разпоредби за безопасност и прилагането на предпазни средства, съществуват рискове, които не могат да бъдат избегнати. Това са:

- Увреждане на слуха.
- Риск от лично нараняване поради летящи частици.
- Риск от изгаряния поради нагорещаване на аксесоарите по време на работа.
- Риск от нараняване поради продължителна употреба.

- *Опасности за здравето, причинени от вдишване на прах, образуван от работа с бетон и/или зидария.*

ЗАПАЗЕТЕ ТЕЗИ ИНСТРУКЦИИ

Зарядни устройства

Зарядните устройства на DeWALT не изискват регулиране и са създадени да са възможно най-лесни за работа.

Електрическа безопасност

Електромоторът е създаден само за един волтаж. Винаги проверявайте дали напрежението на батерията отговаря на напрежението на табелката. Също така се уверете, че напрежението на зарядното устройство съответства на това на електрическата мрежа.



Вашето зарядно устройство на DeWALT е двойно изолирано в съответствие с EN60335; следователно не е нужна заземителна жица.

Ако захранващият кабел е повреден, трябва да се смени от специално подготвен кабел, който можете да намерите в сервизите на DeWALT.

Замяна на щепсела

(само за Великобритания и Ирландия)

Ако трябва да се сложи нов щепсел:

- Изхвърлете безопасно стария щепсел.
- Свържете кафявата жица към живия терминал в новия щепсел.
- Свържете синята жица към неутралния терминал.



ПРЕДУПРЕЖДЕНИЕ: Не трябва да се прави свързване към заземяния терминал.

Следвайте инструкциите за монтаж, които се предоставят с висококачествените щепсели. Препоръчителен предпазител: 3 А.

Използване на удължителен кабел

Можете да използвате удължителен кабел само, ако е абсолютно необходимо. Използвайте одобрен кабел, удобен за входящата мощност на зарядното ви устройство (виж **Технически данни**). Минималният размер на проводника е 1 мм²; максималната дължина е 30 м.

При използване на кабели на макари, винаги развивайте докрай кабела.

Важни инструкции за безопасност за всички зарядни устройства за батерии

СЪХРАНЕТЕ ТЕЗИ ИНСТРУКЦИИ: Това ръководство съдържа важни работни инструкции за безопасност за съвместими зарядни устройства (вижте **Техническите данни**).

- *Преди да използвате зарядното устройство, прочетете всички инструкции и предупредителни надписи по зарядното устройство, по акумулаторния пакет и използвания продукт.*



ПРЕДУПРЕЖДЕНИЕ: Опасност от удар. Не допускайте навлизането на течност

в зарядното устройство. Може да доведе до токов удар.



ПРЕДУПРЕЖДЕНИЕ: Ние препоръчваме използването на дефектнотокова защита с остатъчен ток 30mA или по-малко.



ВНИМАНИЕ: Опасност от изгаряне. За да намалите риска от нараняване, зареждайте само зарядни батерии на DEWALT. Други видове батерии може да се пръснат, като причинят телесни повреди и щети.



ВНИМАНИЕ: На децата не трябва да се позволява да играят с уреда.

ЗАБЕЛЕЖКА: При определени условия, и когато зарядното устройство е свързано към източника на мощност, изложените зарядни контакти в зарядното устройство може да получат късо съединение от чужд материал. Чужди проводни материали, като например стоманена вълна, алуминиево фолио или натрупване на метални частици, както и други подобни трябва да се държат далече от кухините на зарядното устройство. Винаги изключвайте зарядното устройство от електрическата мрежа, когато в кухините няма батерии за зареждане. Изключете зарядното устройство, преди да бъде почистено.

- **НЕ се опитвайте да зареждате акумулаторния пакет с други зарядни устройства, освен с указанияте в това ръководство.** Зарядното устройство и акумулаторният пакет са създадени специално съвместими едно с друго.
- **Тези зарядни устройства не са предназначени за друга употреба, освен за зареждане на презареждащите се батерии на DEWALT.** Всяка друга употреба може да доведе до риск от пожар, късо съединение или токов удар.
- **Не излагайте зарядното устройство на дъжд и сняг.**
- **Издърпвайте щепсела, а не кабела, когато изключвате зарядното устройство.** Това ще намали риска от повреда в щепсела или кабела.
- **Внимавайте кабела да не бъде на място, където може да е настъпан, да се спънете в него или да бъде повреден.**
- **Не използвайте удължителен кабел, освен ако не е абсолютно задължително.** Използването на неподходящ удължителен кабел може да доведе до риск от пожар, токов удар или късо съединение.
- **Не поставяйте никакви предмети върху зарядното устройство и не го поставяйте върху мека повърхност, която може да блокира вентилационните отвори и да доведе до прекомерна вътрешна топлина.** Поставете зарядното устройство далече от нагорещени уреди. Зарядното устройство се охлажда чрез отвори отгоре и отдолу на корпуса.
- **Не работете със зарядно устройство с повреден кабел или щепсел—веднага ги предайте за смяна.**
- **Не работете със зарядното устройство, ако е ударено рязко, ако е изпуснато или повредено по**

някакъв начин. Занесете го в упълномощен сервизен център.

- **Не разглобявайте зарядното устройство; когато се изисква сервизиране или поправка, занесете го в упълномощен сервизен център.** Неправилното сглобяване може да доведе до токов удар, късо съединение или пожар.
- **В случай на повреда захранващ кабел, същият трябва да бъде заменен веднага от производителя, неговия сервизен агент или подобно квалифицирано лице, за да се предотврати всякаква опасност.**
- **Изключете зарядното устройство от контакта преди да го почистите.** Това ще намали риска от токов удар. Изваждането на акумулаторния пакет няма да намали този риск.
- **НИКОГА не се опитвайте да свържете две зарядни устройства заедно.**
- **Зарядното устройство е създадено за работа със стандартен битов 230V ток. Не се опитвайте да го използвате при други волтажи.** Това не се отнася до зарядните устройства за употреба в превозни средства.

Зареждане на батерия (Фиг. В)

1. Включете зарядното устройство в подходящ контакт, преди да вкарате акумулаторния пакет.
2. Вкарайте батерийния пакет **9** в зарядното устройство, като внимавате батерийния пакет да е напълно легнал в зарядното устройство. Червената светлина (зареждане) ще мига продължително, за да покаже, че зареждането е започнало.
3. Завършването на зареждането ще бъде отбелязано с непрекъснато включена червена светлинка. Батерийния пакет е напълно зареден и може да се използва или да се остави в зарядното устройство. За да свалите акумулаторния пакет от зарядното устройство, натиснете бутона за освобождаване на батерията **10** на акумулаторния пакет.

ЗАБЕЛЕЖКА: За да подсигурите максимална работа и живот на литиево-йонните акумулаторни пакети, заредете напълно акумулаторния пакет преди първа употреба.

Работа на зарядното устройство

Вижте индикаторите по-долу за статуса за зареждане на акумулаторния пакет.

Индикатори за зареждане		
	Зареждане	
	Напълно зареден	
	Горещ/студен пакет закъснение*	

*Червената светлина ще продължи да мига, но жълтата индикаторна лампичка ще свети по време на тази работа. Когато батерийния пакет достигне подходящата температура, жълтата светлинка ще се изключи и зарядното устройство ще възобнови зареждането.

Това съвместимо зарядно устройство(а) няма да зарежда погрешен акумулаторен пакет. Зарядното устройство ще покаже грешка в батерията, като откаже да светне.

БЕЛЕЖКА: Това може и да означава проблем със зарядното устройство.

Ако зарядното устройство показва проблем, занесете зарядното устройство заедно с акумулаторния пакет, за да бъдат тествани в упълномощен сервизен център.

Горещ/студен пакет закъснение

Когато зарядното устройство открие прекалено нагорещена или прекалено студена батерия, то автоматично активира закъснение поради горещ/студен батерияен пакет и спира зареждането, докато батерията не достигне подходяща температура. Зарядното устройство тогава автоматично се превключва към режим на зареждане. Тази характеристика осигурява максимален живот на акумулаторния пакет.

Студеният батерияен пакет се зарежда на по-бавен режим в сравнение с топъл батерияен пакет. Батерияният пакет се зарежда с това бавно темпо през целия цикъл на зареждане и няма да се промени в максимално темпо, дори ако батерияният пакет се затопли.

Зарядното устройство DCB118 е оборудвано с вътрешен вентилатор, създаден за охлаждане на батерияния пакет. Вентилаторът ще се включи автоматично, когато батерияния пакет има нужда от охлаждане. Никога не работете със зарядното устройство, ако вентилаторът не работи правилно или ако отворите са блокирани. Не допускайте поставянето на чужди обекти във вътрешността на зарядното устройство.

Система за електронна защита

XR литиево-йонните инструменти са направени със система за електронна защита, която да защитава акумулаторния пакет срещу претоварване, пренагряване или дълбоко изпразване.

Инструментът автоматично ще се изключи, ако се включи системата за електронна защита. Ако това се случи, поставете литиево-йонния акумулаторен пакет на зарядното устройство, докато се зареди напълно.

Окачване за стена

Тези зарядни устройства са създадени за монтаж на стени или за поставяне в право положение на маса или работна повърхност. Ако е монтиран на стена, поставете зарядното устройство в близост до електрически контакт и далече от тъгъл или други прегради, които може да попречат на притока на въздух. Използвайте задната страна на зарядното устройство като мярка за мястото на монтажните винтове на стената. Монтирайте зарядното устройство здраво с помощта на винтове за гипсокартон (закупени допълнително) поне 25,4 мм дълги и глава на винтовете с диаметър 7–9 мм, завинтени в дърво до оптимална дължина с допълнително издадена дължина от 5,5 мм. Подравнете отворите отзад на зарядното устройство с издадените винтове и ги поставете докрай в отворите.

Инструкции за почистване на зарядното устройство



ПРЕДУПРЕЖДЕНИЕ: Опасност от удар.

Изключете зарядното устройство от АС контакта преди почистване. С помощта на

кърпа или мека неметална четка свалете прахта и масните натрупвания от външната част на зарядното устройство. Не използвайте вода или други почистващи разтвори. Никога не допускайте влизането на течности в инструмента; никога не поталяйте в течност, която и да е част на инструмента.

Батерияни пакети

Важни инструкции за безопасност за всички акумулаторни пакети

При поръчка на резервни батерии, не забравяйте да включите каталожен номер и напрежение.

Батерията не е напълно заредена от картонената опаковка. Преди да използвате акумулаторния пакет и зарядното устройство, прочетете инструкциите за безопасност по-долу. След това следвайте дадената процедура за зареждане.

ПРОЧЕТЕТЕ ВСИЧКИТЕ ИНСТРУКЦИИ

- **Не зареждайте и не използвайте батерии в експлозивна атмосфера, като например наличието на запалителни течности, газове или прах.** Поставянето или изваждането на батерията от зарядното устройство може да възпламени прахообразни материали или пари.
- **Никога не вкарвайте със сила акумулаторен пакет в зарядното устройство. Не модифицирайте акумулаторния пакет по никакъв начин, за да го вкарате в несъвместимо зарядно устройство, понеже може да се повреди и да причини сериозни наранявания.**
- Зареждайте акумулаторните пакети само в зарядни устройства на DEWALT.
- **НЕ мокрете и не поталяйте във вода или други течности.**
- **Не съхранявайте и не използвайте инструмента и батерияния пакет на места, където температурата може да достигне или превиши 40°C (104°F) (като например външни навеси или метални сгради през лятото).**
- **Не изгаряйте акумулаторния пакет, дори да е сериозно повреден или напълно изхабен.** Акумулаторният пакет може да експлодира в огъня. При изгарянето на литиево-йонен акумулаторен пакет се образуват токсични изпарения и материали.
- **Ако батерияното съдържание влезе в контакт с кожата, веднага я измийте с мек сапун и вода.** Ако в окоето влезе батерияна течност, изплакнете с вода на отворено око за 15 минути или докато не премине дразненето. Ако е необходима медицинска

помощ, батерийният електролит е съставен от смесица от течни органични карбонати и литиеви соли.

- **Съдържанието от отворени батерийни клетки може да причини дразнене в дихателната система.** Необходим е свеж въздух. Ако симптомите продължават, потърсете медицинска помощ.



ПРЕДУПРЕЖДЕНИЕ: Опасност от изгаряне.

Батерийната течност може да е запалителна, ако е изложена на искра.



ПРЕДУПРЕЖДЕНИЕ: Никога и по никаква причина не се опитвайте да отворите акумулаторен пакет.

Ако акумулаторният пакет е сгукан или повреден, не включвайте зарядното устройство. Не чупете, не изпускате и не повреждайте акумулаторния пакет. Не използвайте акумулаторен пакет или зарядно устройство, което е било ударено силно, изпуснато, прегазено или повредено по някакъв начин (като прободено с пирон, ударено с чук, настъпано). Може да се стигне до токов удар. Повредените акумулаторни пакети трябва да бъдат върнати на сервисния център за рециклиране.



ПРЕДУПРЕЖДЕНИЕ: Опасност от пожар.

Не съхранявайте и не пренасяйте акумулаторния пакет така, че да се получи контакт на батерийните клемми с метални предмети. Например, не поставяйте акумулаторния пакет в престилка, джобове, кутии с инструменти, чекмеджета и др., в които има пириони, винтове, ключове и др.



ВНИМАНИЕ: Когато не го използвате, поставете инструмента на едната му страна на стабилна повърхност, където няма да представлява опасност от препъване и падане.

Някои инструменти с големи акумулаторни пакети могат да стоят изправени на акумулаторния пакет, но могат да бъдат лесно съборени.

Транспортиране



ПРЕДУПРЕЖДЕНИЕ: Опасност от пожар.

Транспортирането на батериите може да доведе до пожар, ако клемите на батерията по невнимание докоснат проводни материали. При транспортирането на батерии се уверете, че клемите на батерията са защитени и добре изолирани от материали, които могат да влязат в контакт с тях и да причинят късо съединение.

БЕЛЕЖКА: Литиево-йонните батерии не трябва да се поставят в регистриран багаж.

Батериите DeWALT са в съответствие с всички приложими наредби за транспортиране, както се препоръчва от стандартите на индустрията и закононите стандарти, които включват препоръките на ООН относно превоза на опасни товари; Наредбите за Транспортиране на опасни стоки на Международната асоциация за въздушен транспорт (IATA), наредбите на Международни опасни товари по море (IMDG) и Европейската спогодба за международен Транспортиране на опасни товари по шосе (ADR). Литиево-йонните клетки

и батерии са били тествани в раздел 38,3 от Ръководството за тестове и критерии с препоръки на ООН относно превоз на опасни товари.

В повечето случаи, транспортирането на пакет батерии DeWALT ще бъде изключено от класифициране като напълно регулиран клас 9 опасни материали. По принцип, само пратки, които съдържат литиево-йонни батерии с енергийна номинална мощност по-голяма от 100 Ват часа (Wh) трябва да се изпращат като напълно регулирани продукти от Клас 9. Всичките литиево-йонни батерии имат отбелязана енергия във ват часа на пакета. Допълнително, поради регулационни усложнения, DeWALT не препоръчва транспортиране по въздух на литиево-йонни акумулаторни пакети без значение от номиналната мощност за Ват часа. Превозването на инструменти с батерии (комплект) може да бъде извършвано по въздуха по изключение, ако номиналната мощност на Ват часа на акумулаторния пакет не е по-голяма от 100 Whr.

Независимо от това дали дадена пратка се счита за изключение или е напълно регламентирана, отговорността пада на изпращача да се консултира за най-новите разпоредби за опаковане, етикетирание/маркиране и изисквания за документация.

Информацията, предоставена в този раздел на ръководството е предоставена добросъвестно и се счита за точна към момента на създаване на документа. Въпреки това, обявена или подразбираща се гаранция не се предоставя. Отговорността е на купувача да гарантира, че неговите дейности са в съответствие с приложимите разпоредби.

Транспортиране на FLEXVOLT™ батерия

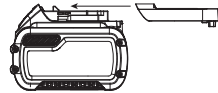
Батерията на DeWALT FLEXVOLT™ има два режима: **Употреба** и **превоз**.

Режим на употреба: Когато батерията FLEXVOLT™ стои поотделно или е в продукт от DeWALT 18V, ще работи като 18V батерия. Когато батерията FLEXVOLT™ е на 54V или на 108V (две 54V батерии), тя ще работи като батерия от 54V.

Режим на превоз: Когато капачето е поставено към батерията FLEXVOLT™ батерията е в режим за превоз. Пазете капачето за транспортиране.

Когато е в Режим за превоз, линиите на клетките са електрически разкочени в пакета, което прави 3 батерии с по-ниска номинална мощност на Ват часа (Wh) в сравнение с 1 батерия с по-висока номинална мощност на Ват часа. Това увеличено количество от 3 батерии с по-ниска номинална мощност на Ват часа може да изключи пакета от някои регулационни изисквания за превоз, които важат само за батерии с висока номинална мощност на Ват часа. Например, номиналната мощност Ват часа

Примерни маркировки за употреба и превоз



указва 3 x 36 Wh, което означава 3 батерии от 36 Wh всяка. Използването на

номинална мощност Ват часа указва 108 Wh (означава само 1 батерия).

Препоръки за съхранение

1. Най-доброто място за съхраняване е това, което е хладно и сухо, далече от директна слънчева светлина и прекалена жега или студ. За оптимална работа и живот, когато не са в употреба, съхранявайте акумулаторните пакети при стайна температура.
2. За дълго съхранение, препоръчително е да съхранявате напълно заредения акумулаторен пакет на хладно, сухо място извън зарядното устройство, за оптимални резултати.

ЗАБЕЛЕЖКА: Акумулаторните пакети не трябва да се съхраняват напълно изпразнени. Акумулаторният пакет трябва да се презареди преди употреба.

Етикети на зарядното устройство и акумулаторния пакет

В допълнение към пиктограмите, използвани в това ръководство, етикетите на зарядното устройство и акумулаторния пакет може да показват следните пиктограми:



Преди употреба, прочетете ръководството с инструкциите.



Вижте **Технически данни** за времето на зареждане.



Не докосвайте с проводими предмети.



Не зареждайте повредени акумулаторни пакети.



Не излагайте на вода.



Веднага сменяйте повредените кабели.



Зареждайте само между 4°C и 40°C.



Само за употреба на закрито.



Изхвърлете батерията с дължимата грижа за околната среда.



Зареждайте акумулаторните пакети DEWALT само със съответните зарядни устройства на DEWALT. Зареждането на батерийни пакети, различни от определените DEWALT батерии със зарядно устройство DEWALT могат да ги взривят или да доведе до други опасни ситуации.



Не изгаряйте акумулаторния пакет.



ИЗПОЛЗВАЙТЕ (без капака за транспортиране).

Пример: Wh номиналната мощност указва 108 Wh (1 батерия с 108 Wh).



ТРАНСПОРТИРАНЕ (с вграден капак за транспортиране). Пример: Номиналната мощност Wh указва 3 x 36 Wh (3 батерии от 36 Wh).

Вид батерии

DCG200 работи на 54 волтов батериен пакет.

Тези акумулаторни пакети може да се използват с: DCB546, DCB547, DCB548. Вижте раздела **Технически данни** за повече информация.

Съдържание на пакета

Съдържанието на пакета включва:

- 1 Фреза за канали
- 2 Диамантени остриета
- 1 Длето
- 1 Нерезбован поддържащ фланец
- 1 Заклучващ резбован фланец
- 1 3 мм разредка
- 1 6 мм разредка
- 1 9 мм разредка
- 1 12 мм разредка
- 1 Шестоъгълен ключ
- 1 Зарядно устройство
- 1 Li-Ion батериен пакет (модели C1, D1, L1, M1, P1, S1, T1, X1, Y1)
- 2 Li-Ion батерийни пакети (модели C2, D2, L2, M2, P2, S2, T2, X2, Y2)
- 3 Li-Ion батерийни пакети (модели C3, D3, L3, M3, P3, S3, T3, X3, Y3)
- 1 Ръководство с инструкции

БЕЛЕЖКА: Акумулаторните пакети, зарядните устройства и кутиите с инструменти не са включени за N-моделите.

Акумулаторният пакет и зарядните устройства не са включени за NT-моделите. В моделите включват Bluetooth® батерийни пакети.

БЕЛЕЖКА: Думата и логото на Bluetooth® са регистрирана търговска марка, собственост на Bluetooth®, SIG, Inc. и всяка употреба на такива марки от инструментите на DEWALT е при условията на лиценз. Другите търговски марки и търговски имена са тези, на съответните им собственици.

- Проверете инструментата за повреда на частите или аксесоарите, която може да е възникнала по време на транспортирането.
- Вземете си време да прочетете подробно това ръководство преди работа.

Маркировка върху инструментите

На инструмента за показани следните пиктограми:



Преди употреба, прочетете ръководството с инструкциите.



Носете защита за ушите.



Носете защита за очите.

Позиция на кода на датата (Фиг. А)

Кода с датата **18**, който също така включва годината на производство, е отпечатан на корпуса.

Пример:

2019 XX XX

Година на производство

Описание (Фиг. А, С)



ПРЕДУПРЕЖДЕНИЕ: Никога не променяйте инструмента или неговите части. Това може да доведе до лични наранявания и щети.

- | | |
|-----------------------------------|---|
| 1 Пусков превключвател | 10 Бутон за освобождаване на батерията |
| 2 Заклучващ лост | 11 Набор за регулиране на дълбочината |
| 3 Бутон за заключване на шпиндела | 12 Щит |
| 4 Порт за прахоулавяне | 13 Ключалка за достъп на острието |
| 5 Основна дръжка | 14 Бутон за освобождаване на долния предпазител |
| 6 Допълнителна дръжка | 15 Ролкови колаела |
| 7 Нерезбован поддържащ фланец | 16 Отвори за монтиране на маркер за Bluetooth® (Фиг. С) |
| 8 Заклучващ резбован фланец | 17 Разредки |
| 9 Батерия | |

Употреба по предназначение

Вашата фреза за канали е създадена за професионално приложение в бетон и зидария без нужда от вода.

НЕ използвайте в мокри условия или в среда на запалителни течности или газове.

Тази фреза за канали е професионален електроинструмент.

НЕ допускайте деца в близост до инструмента. Необходим е надзор, когато този инструмент се използва от неопитен оператор.

- **Малки деца и хора с увреждания.** Този уред не е предназначен за употреба от малки деца или хора с увреждания без наблюдение.
- Този продукт не е предназначен за употреба от хора (включително деца) с намалени физически, сензорни или умствени възможности, или с липса на знания, освен ако не са под наблюдение или не са били инструктирани относно употребата на устройството от човек, отговорен за тяхната безопасност. Никога не оставяйте сами деца с този продукт.

Електронен съединител

Електронният съединител за ограничаване на въртящия момент, намалява максималната реакция на въртящия момент, предавана на оператора в случай на заклиняване на диамантено острие. Тази функция също така предотвратява спирането на предавките и електрическия мотор. Съединителят за ограничаване на въртящия момент е фабрично зададен и не може да се регулира.

Спирачка

След спиране на захранването, спирачката спира въртенето на диамантените дискове по-бързо от устройство без тази функция. Това подобрява ефективността и увеличава защитата на потребителя. Времето на спиране ще варира в зависимост от типа на използвания диск.

DeWALT Bluetooth® устройство за проследяване на инструмент (Фиг. С)

Допълнителен аксесоар



ПРЕДУПРЕЖДЕНИЕ: Прочетете ръководството с инструкции за DeWALT Bluetooth® Tool Tag.



ПРЕДУПРЕЖДЕНИЕ: Изключете инструмента и извадете комплекта батерии, преди да инсталирате DeWALT Bluetooth® Tool Tag.



ПРЕДУПРЕЖДЕНИЕ: Когато инсталирате или смените DeWALT Bluetooth® Tool Tag, използвайте само предоставените винтове. Завинтете винтовете много здраво.

Вашият инструмент с монтажни дупки **16** за инсталиране на DeWALT Bluetooth® Tool Tag (DCE041). Използвайте само оригиналните крепежни елементи, включени с уреда. За да инсталирате тага, ще ви е необходима приставка с връх тип T15 (Torx). Устройството DeWALT Tool Tag е създадено за проследяване и намиране на професионални електроинструменти, оборудване и машини, които използват прилежението DeWALT Tool Connect™. За правилен монтаж на устройството DeWALT Tool Tag вижте упътването за DeWALT Tool Tag.

Набор за регулиране на дълбочината (Фиг. А)

За да регулирате дълбочината на рязане, натиснете на регулатора за регулиране на дълбочината **11** и завъртете до желаната дълбочина. Уверете се, че регулирането на дълбочината е настроено на необходимата дълбочина на канала.

Винаги връщайте инструмента в положение "Паркиране" (P) след употреба.

СГЛОБЯВАНЕ И РЕГУЛИРАНЕ



ПРЕДУПРЕЖДЕНИЕ: За да намалите риска от сериозно нараняване, изключете инструмента от електрическата мрежа, преди да регулирате или сваляте/поставяте представки или аксесоари. Едно нежелано задействане на инструмента може да предизвика наранявания.



ПРЕДУПРЕЖДЕНИЕ: Използвайте само DeWALT акумулаторни пакети и зарядни устройства.



ПРЕДУПРЕЖДЕНИЕ: Никога не монтирайте повече от два диамантени диска.

Поставяне и сваляне на батерийния пакет от инструмента (Фиг. В)

БЕЛЕЖКА: Уверете се, че батерийния пакет 9 е напълно зареден.

Монтиране на акумулаторния пакет на дръжката на инструмента

1. Подравнете комплекта батерии 9 с релсите вътре в дръжката на инструмента (фиг. В).
2. Приплъзнете го в дръжката, докато батерийният пакет се вмести плътно в инструмента и внимавайте да чуе щракване, когато е поставен на място.

Сваляне на батерийния пакет от инструмента

1. Натиснете бутон за освобождаване 10 и силно издръпайте батерийния пакет от дръжката на инструмента.
2. Вкарайте батерийния пакет в зарядното устройство, както е описано в раздела за зареждане от това ръководство.

Акумулаторни батерии с манометър за гориво (Фиг. В)

Някои батерийни пакети на DeWALT включват индикатори за нивото на зареденост на батериите и се състоят от три зелени светодиодни лампички, които отчитат моментното ниво на зареденост на батериите.

За да задействате индикатора за зареждане, натиснете и задръжте бутона 19 към него. Ще светне комбинация от трите светодиодни лампи, които ще укажат нивото на зареждане. Когато нивото на заряд в батерията е под използваемия лимит, индикатора за зарядност няма да светне и батерията ще трябва да се презарежда.

БЕЛЕЖКА: Индикаторът на горивото е само показател на нивото на зареждане на акумулаторния пакет. Той не указва функционалността на инструмента и е обект на промяна, въз основа на продуктите компоненти, температурата и приложението за крайния потребител.

Инсталиране на диамантени остриета (Фиг. А, С, D)



ПРЕДУПРЕЖДЕНИЕ: За да намалите риска от сериозно нараняване, изключете инструмента от електрическата мрежа, преди да регулирате или сваляте/поставяте предпоставки или аксесоари. Едно нежелано задействане на инструмента може да предизвика наранявания.



ПРЕДУПРЕЖДЕНИЕ: Опасност от изгаряне. Остри части. ВИНАГИ носете ръкавици, когато сменяте диамантените остриета. Диамантените остриета имат остри ръбове или могат да станат много горещи по време на работа и могат да повредят непредпазени ръце.



ПРЕДУПРЕЖДЕНИЕ: Всички разредки трябва да бъдат инсталирани.

1. Поставете уреда върху твърда повърхност, като шпindelът 20 е насочен нагоре.
2. Освободете лоста за заключване 13 и отворете предпазителя 12.
3. Поставете нерезбования фланец 7 на шпиндела 20 с повдигнатия център (пилот) нагоре.
4. Уверете се, че фланецът е поставен правилно, като го завъртите, докато се постави на място.
5. Поставете диамантено острие 21 към задния фланец, като центрирате диамантеното острие върху повдигнатия център (пилот) на задния фланец.
6. Уверете се, че стрелките за посоката на диамантеното острие съответстват на тези, които са формовани във вътрешността на предпазителя.
7. За да се създаде желаната ширина на жлеба между двете диамантени остриета, добавете разредки 17, ако е необходимо, като повдигнатия център (пилот) е насочен нагоре.
8. Поставете вторият диамантен нож върху разредката.
9. Поставете останалите разредки.
10. Докато натискате бутона за заключване на шпиндела 3 и с шестоъгълните отвори, обърнати далеч от диамантения нож, завинтете резбованият заключващ фланец 8 на шпиндела така, че каналите да зацепят двата отвора в шпиндела.
11. Докато натискате бутона за заключване на шпиндела, затегнете резбованият заключващ фланец с шестостенен ключ.
12. Закрепете здраво фиксиращия лост на предпазителя.
13. За да извадите диамантените дискове, натиснете бутона за заключване на шпиндела и разхлабете фиксиращият резбован фланец с шестостенен ключ.

Преди започване на работа

- Уверете се, че вътрешният и външният фланец са монтирани правилно.
- Уверете се, че диамантените остриета се въртят по посока на стрелката на аксесоара на инструмента.
- Не използвайте повредени диамантени остриета. Преди всяка употреба, проверявайте диамантените остриета за отчупвания и спуквания, или за износване. Ако електрическият инструмент или диамантеното острие са изпуснати, проверете за повреди или поставете неповредено диамантено острие. След като проверите и монтирате диамантено острие, пазете себе си и други странични лица далече от равнината на въртящото се диамантено острие и пуснете електроинструмента при максимална скорост на зареждане за една минута.

РАБОТА

Инструкции за употреба

- !** **ПРЕДУПРЕЖДЕНИЕ:** *Винаги спазвайте инструкциите за безопасност и приложимите разпоредби.*
- !** **ПРЕДУПРЕЖДЕНИЕ:** *За да намалите риска от сериозно нараняване, изключете инструмента от електрическата мрежа, преди да регулирате или сваляте/поставяте представки или аксесоари. Едно нежелано задействане на инструмента може да предизвика наранявания.*
- !** **ПРЕДУПРЕЖДЕНИЕ:**
- Нанасяйте само лек натиск върху инструмента. Не упражнявайте странично налягане върху диамантеното острие.
 - Винаги носете подходящо оборудване за безопасност като защита на очите и слуха и стандартни работни ръкавици, докато работите с този инструмент.
 - Скоростната кутия става много гореща по време на употреба.
 - Винаги монтирайте щита и подходящи диамантени остриета. Не използвайте изключително износени диамантени дискове.
 - Уверете се, че вътрешният и външният фланец са монтирани правилно.
 - Уверете се, че диамантените остриета се въртят по посока на стрелката на аксесоара на инструмента.
 - Избягвайте претоварване. Ако инструмента се нагорещи, оставете го да работи няколко минути без натоварване, за да охладите диамантите остриета. Не докосвайте диамантените остриета преди да се охладят. Диамантените остриета стават много горещи по време на употреба.
 - Не използвайте електроинструмента със стойка за отрязване.
 - Никога не използвайте блотери с диамантени дискове.
 - Имайте предвид, че диамантените дискове продължават да се въртят след изключване на инструментите.

Правилна позиция на ръцете (Фиг. Е)

- !** **ПРЕДУПРЕЖДЕНИЕ:** *За да намалите риска от сериозно нараняване, **ВИНАГИ** използвайте подходяща позиция на ръцете, както е показано.*
- !** **ПРЕДУПРЕЖДЕНИЕ:** *За да намалите риска от сериозно лично нараняване, **ВИНАГИ** дръжте здраво в очакване на внезапна реакция.*

Правилната позиция на ръцете изисква едната ръка да е на основната дръжка **5**, а другата да е на допълнителната дръжка **6**

Управление на безжичен инструмент (Фиг. А)

- !** **ВНИМАНИЕ:** *Прочетете всички предупреждения за безопасност, инструкции и спецификации на уреда, който е съвместим с фреза за канали.*

Вашият стенен преследвач е оборудван с безжичен предавател за управление на инструменти, който позволява на фрезата за канали да се свърже безжично с друго безжично устройство за управление на инструменти, като например прахосмукачка.

За да съдвоите фрезата за канали, използвайте контрола на безжичния инструмент, натиснете и задръжте пусковия превключвател **1** на фрезата за канали и бутона за съдвояване контрола на безжичния инструмент на отделното устройство. Светодиодът на отделното устройство ще ви уведоми, когато вашата фреза за канали е успешно съдвоена.

Пусков превключвател и заключващ лост (Фиг. F)

1. За да включите инструмента, натиснете заключващия лост **2** към задната част на инструмента, след това натиснете падащият пусков превключвател **1**. Инструментът ще работи, докато превключвателя е натиснат.
2. Изключете инструмента, като освободите пусковия превключвател.

- !** **ПРЕДУПРЕЖДЕНИЕ:** *Задръжте допълнителната ръкохватката и тялото на инструмента, за да поддържате контрола на инструмента при стартиране и по време на употреба и докато диамантените дискове не спрат да се въртят. Уверете се, че диамантените дискове са спрели напълно, преди да поставите инструмента долу.*

- !** **ПРЕДУПРЕЖДЕНИЕ:** *Оставете инструмента да достигне пълни обороти, преди да докоснете инструмента до работната повърхност. Извадете инструмента от работната повърхност, преди да го изключите.*

Заклучване на шпиндела (Фиг. G)

Бутонът за заключване на шпиндела **3** е предвиден, за да се предотврати завъртането на шпиндела при монтажа или свалянето на диамантените остриета. Задействайте блокировката на шпиндела само, когато инструментът е изключен и от захванването и е спрял напълно.

ЗАБЕЛЕЖКА: *За да намалите риска от повреда на инструмента, не включвайте блокировката на шпиндела докато инструмента работи. Ще настъпи повреда на инструмента и прикрепените диамантени остриета може да се отделят, което може да доведе до нараняване.*

За да включите заключването, натиснете бутона за заключване на шпиндела **3** и завъртете шпиндела, докато не можете да завъртите шпиндела по-нататък.

Прахоулавяне (Фиг. А, Н)



ПРЕДУПРЕЖДЕНИЕ: Риск от *вдишване на прах*. За да *намалите риска от нараняване*, **ВИНАГИ** носете *одобрена маска срещу прах*.



ПРЕДУПРЕЖДЕНИЕ: ВИНАГИ използвайте *вакуумен екстрактор от клас М, направен в съответствие с приложимите директиви, засягащи образуването на прах при рязане на опасни материали*.

Портът за изсмукване на прах **4** ви позволява да свържете инструмента към външна прахосмукачка, или чрез системата AirLock, или със стандартна 35-милиметрова прахосмукачка. Портът за извличане на прах може да се регулира на 180 градуса.

Съединителят AirLock **22** се свързва директно към съвместимите с DEWALT инструменти и екстрактори.

1. Уверете се, че втулката на съединителя AirLock е в отключено положение. (Вижте Фигура Н) Подравнете вдлъбнатините **23** на втулката и съединителя AirLock, както е показано за позициите за отключване и заключване.
2. Натиснете конектора AirLock в отвора за извличане на прах.
3. Завъртете втулката до позиция заключен.

БЕЛЕЖКА: Сачмените лагери вътре в гнездото се заключват в слота и осигуряват връзката. Електроинструментът сега е здраво свързан към прахосмукачката.

Лична безопасност

1. Деца или бременни жени не трябва да влизат в работната зона, където се извършва шлифване на боя или обработка с телета четка, докато не е извършено почистване.

2. Маска срещу прах или респиратор трябва да се носят от всички лица, влизащи в работната зона. Филтърът трябва да се подменя ежедневно или когато лицето има затруднено дишане.

БЕЛЕЖКА: Трябва да се използват само тези прахови маски, подходящи за работа с оловен прах и изпарения. Обикновените маски за работа с боя не предлагат тази защита. Обърнете се към местният доставчик на хардуера за подходяща одобрена маска.

3. В работната зона НЕ ТРЯБВА ДА СЕ ХРАНЯТЕ, ПИЕТЕ или ПУШИТЕ ТЮТЮН, за да се предотврати поглъщането на замърсени частици боя. Работниците трябва да се измият и да са чисти ПРЕДИ ядене, пиене или пушене. В работната зона не трябва да се оставят остатъци от храна, напитки, цигари, където прахът ще се отложи върху тях.

Почистване и изхвърляне

1. Пластмасовите кърпички трябва да се събират и изхвърлят заедно с насъбрания прах или други

отпадъци. Те трябва да се поставят в запечатани контейнери за отпадъци и да се изхвърлят чрез редовни процедури за събиране на отпадъци.

По време на почистването децата и бременните жени трябва да бъдат държани далеч от непосредствената работна зона.

2. Всички играчки, мебели, които се перат, и прибори, използвани от деца, трябва да се измият обилно, преди да се използват отново.

Правене на канали

1. Винаги използвайте екстрактора на прах.
2. Задайте правилната дълбочина и ширина.
3. Застанете така, че отворената страна на щита да е обърната далеч от вас.
4. Поставете себе си така, че отворената долна страна на предпазителя да е обърната към вас.
5. Оставете инструмента да достигне пълни обороти, преди да докоснете инструмента до работната повърхност.
6. Приложете минимално налягане върху работната повърхност, позволявайки на инструмента да работи с висока скорост. Скоростта на рязане е по-голяма, когато инструмента работи на високи обороти.
7. При използване на вертикални повърхности, винаги започвайте от горната част и издърпвайте инструмента надолу, като следвате стрелките за посока, както е показано на плаза.
8. След като започне рязането и се образува вдлъбнатина в детайла, не променяйте ъгъла на рязане. Промяната на ъгъла ще доведе до огъване или счупване на диамантените остриета. Диамантените остриета не са създадени да издържат на странични натиски, причинени от огъване.
9. Продължете бавно да прилагате натиск, докато не достигнете предварително зададената дълбочина на острието.
10. Извадете инструмента от работната повърхност, преди да го изключите. Оставете инструмента да спре да се върти, преди да го сложите долу.

Работен съвет

Внимавайте при рязане на отвори в структурните стени.

Отворите в структурните стени са предмет на специфичните за страната разпоредби. Тези правила трябва да се спазват при всякакви обстоятелства. Преди да започнете работа, консултирайте се с отговорния строителен инженер, архитект или строителен надзорник.

ПОДДРЪЖКА

Вашият електроинструмент на DEWALT е създаден за продължителна и дългосрочна работа с минимална поддръжка. Продължителната и задоволителна работа зависи от правилната грижа за инструмента и от редовното почистване.

⚠ ПРЕДУПРЕЖДЕНИЕ: За да намалите риска от сериозно нараняване, изключете инструмента от електрическата мрежа, преди да регулирате или сваляте/поставяте представки или аксесоари. Едно нежелано задействане на инструмента може да предизвика наранявания.

Зарядното устройство и акумулаторният пакет не могат да се сервизират.



Смазване

Вашият електроинструмент трябва да се смазва допълнително.



Почистване

⚠ ПРЕДУПРЕЖДЕНИЕ: Издухвайте замърсяванията и праха на основния корпус със сух въздух винаги, когато забележите събиране на мръсотия в и около вентилационните отвори. Носете одобрена защита за очите и одобрена защитна противопрахова маска, когато извършвате тази процедура.

⚠ ПРЕДУПРЕЖДЕНИЕ: Никога не използвайте разтворители или други химикали за почистване на неметалните части на инструмента. Тези химикали могат да влошат качеството на материалите, използвани за тези части. Използвайте намокрена с вода и мек сапун кърпа. Никога не допускайте влизането на течности в инструмента; никога не потапяйте в течност, която и да е част на инструмента.

Допълнителни аксесоари

⚠ ПРЕДУПРЕЖДЕНИЕ: Понеже с този инструмент не са тествани аксесоари, различни от предложените от DeWALT, използването на такива аксесоари с този инструмент може да е опасно. За да се намали риска от нараняване, използвайте само препоръчаните от DeWALT аксесоари с този продукт.

Посъветвайте се с вашия доставчик за по-подробна информация относно подходящите аксесоари.

Защита на околната среда



Разделно събиране. Продуктите и батериите, отбелязани с този символ не трябва да се изхвърлят с битовите отпадъци.

Продуктите и батериите съдържат материали, които могат да бъдат възстановени или рециклирани, което намаляване търсенето на суровини. Моля, рециклирайте електрически продукти и батериите в съответствие с местните разпоредби. Повече информация можете да намерите на www.2helpU.com.

Презареждащ се акумулаторен пакет

Този акумулаторен пакет с продължителен живот трябва да се презарежда, когато вече не може да отдава достатъчно мощност при работи, където преди е работел с лекота. В края на своя техничен живот, го изхвърлете с внимание за околната среда:

- Напълно източете акумулаторния пакет, след това го сваляте от инструмента.
- Li-Ion клетки могат да се рециклират. Занесете ги на своя дилър или на местната станция за рециклиране. Събраните акумулаторни пакети ще бъдат рециклирани или изхвърлени подходящо.

Stanley Black & Decker

Phoenicia Business Center

Strada Turturelelor, nr 11A, Etaj 6, Modul 15,

Sector 3 Bucuresti

Telefon: +4021.320.61.04/05

