

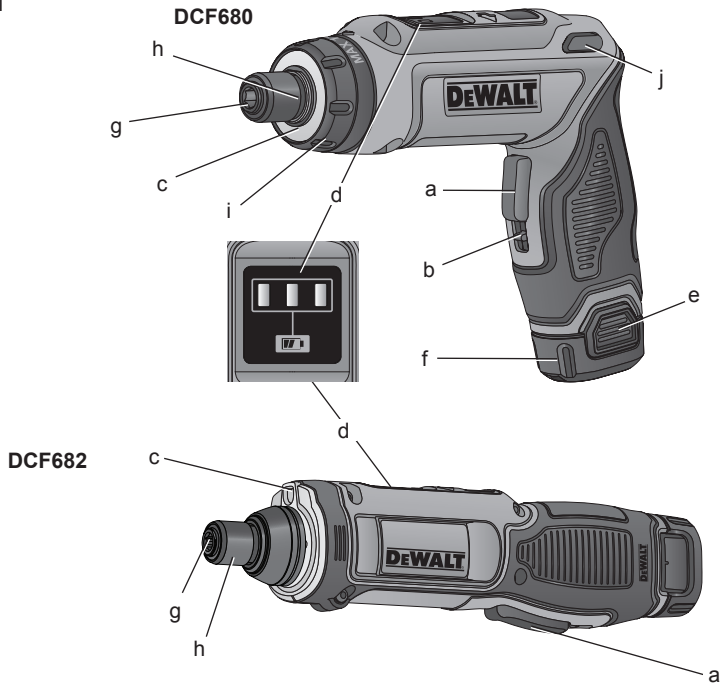
**DEWALT®**

**359203-34 BG**

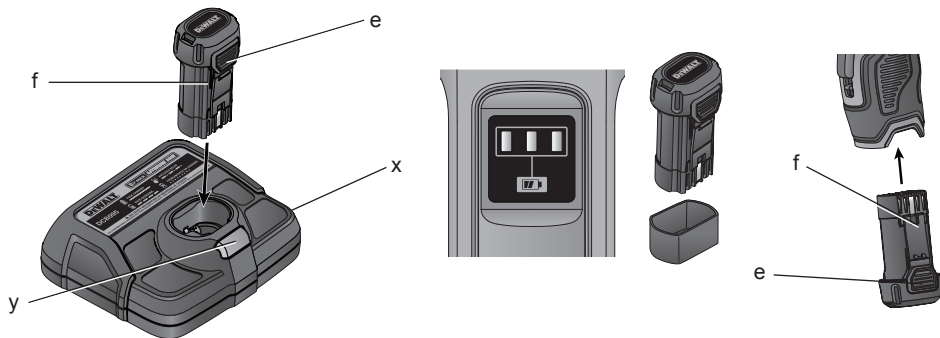
Превод на оригиналните инструкции

**DCF680**  
**DCF682**

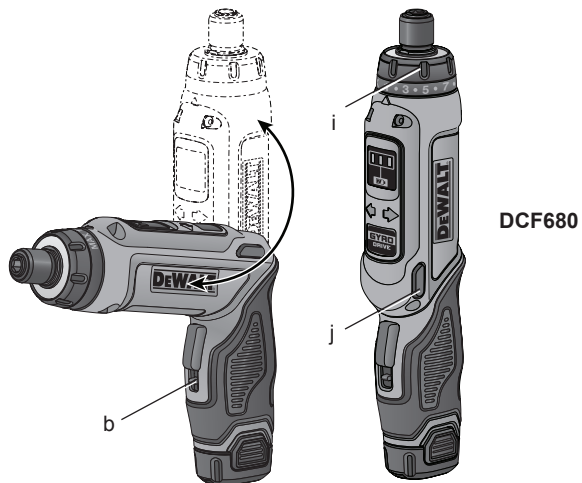
Фигура 1



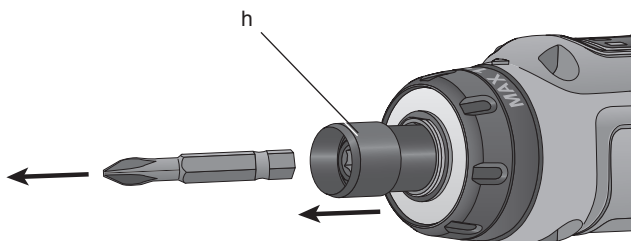
Фигура 2



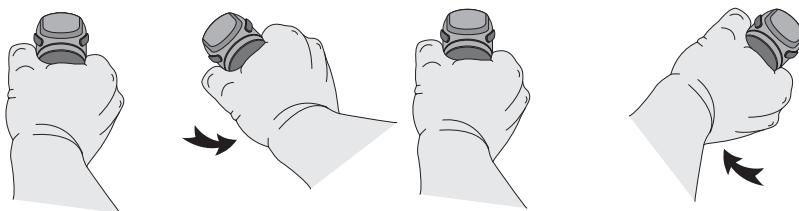
Фигура 3



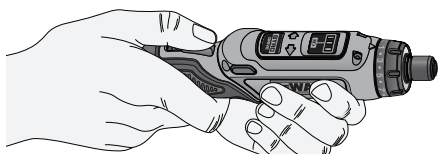
Фигура 4



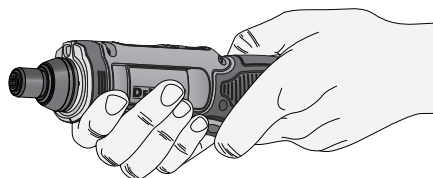
Фигура 5а



Фигура 5b



Фигура 5c



# 7,2 V ВИСОКОПРОИЗВОДИТЕЛЕН АКУМУЛАТОРЕН ВИНТОВЕРТ DCF680, DCF682

## Честито!

Вие избрахте инструмент на DeWALT. Дългогодишният опит, задълбоченото разработване на продукти и иновации прави DeWALT един от най-надеждните партньори за потребителите на професионални електроинструменти.

## Технически данни

		DCF680	DCF682
Напрежение	$V_{DC}$	7,2	7,2
Тип		1	1
Обороти без товар	мин <sup>-1</sup>	0-430	0-430
Максимален въртящ момент	Нм	4,0	4,0
Ножодържач	мм	6,35 шестоъгълен	6,35 шестоъгълен
Тегло (без батерийния пакет)	кг	0,42	0,40
$L_{PA}$ (звуково налягане)	dB(A)	60	60
$K_{PA}$ (звуково налягане колебание)	dB(A)	3,7	3,7
$L_{WA}$ (звукова мощност)	dB(A)	71	71
$K_{WA}$ (звукова мощност колебание)	dB(A)	1,5	1,5

Общи стойности на вибрациите (триаксална векторна сума) според EN 60745:

Стойност на излъчваните  
вибрации  $a_h$

Завинтване без удар

$a_h =$  м/с<sup>2</sup> < 2,5

Колебание K = м/с<sup>2</sup> 1,5 < 2,5

Информацията за нивото на излъчваните вибрации, дадена в този документ, са измерени в съответствие със стандартизираните тестове, дадени в EN 60745 и може да бъде използвана за сравнение на един инструмент с друг. Тези данни могат да бъдат използвани за предварителна оценка на излагането.



### **ПРЕДУПРЕЖДЕНИЕ:**

Декларираните нива на излъчваните вибрации представляват основните приложения на инструмента. Все пак, ако инструмента се използва за различни приложения с различни аксесоари или има лоша поддръжка, излъчваните вибрации може да се различават. Това може значително да увеличи нивото на излъчване през цялостния период на работа.

При оценката на нивото на излъчваните вибрации трябва да се вземат предвид броя на изключванията на инструмента, или времето, когато е бил включен, но без да извършва работа. Това може значително да намали нивото на излъчване в рамките на целия период на работа.

Идентифицирайте допълнителните мерки за сигурност, за да се защити оператора от ефектите на вибрацията, като например: поддръжка на инструментите и аксесоарите, пазене на ръцете топли, организация на режима на работа.

Батериен пакет		DCB080
Тип на батерията		Li-Ion
Волтаж	$V_{DC}$	7,2
Капацитет	$A_h$	1,0
Тегло	кг	0,08

Зарядно устройство		DCB095
Волтаж на електрическото захранване	$V_{AC}$	230 V
Време за зареждане	мин.	60
Тегло	кг	0,2

Предпазители		
Европа	230 V инструменти 10 Ампера, електрическа мрежа	
Великобритания и Ирландия	230 V инструменти 3 Ампера, в контактите	

## Определения: Насоки за безопасност

Дефинициите по-долу описват нивото на трудност за всяка сигнална дума. Моля, прочетете ръководството и внимавайте за тези символи.



**ОПАСНОСТ:** Указва неминуемо опасна ситуация, която, ако не се избегне, ще доведе до смърт или сериозно нараняване.



**ПРЕДУПРЕЖДЕНИЕ:** Показва една потенциално опасна ситуация, която, ако не се избегне, би могло да доведе до смърт или сериозни наранявания.



**ВНИМАНИЕ:** Показва една потенциално опасна ситуация, която, ако не се избегне, може да доведе до минимални или средни наранявания.

**ЗАБЕЛЕЖКА:** Показва практика, която не е свързана с лични наранявания и която, ако не се избегне, може да доведе до повреда на имущество.



Обозначава риск от токов удар.



Обозначава риск от пожар.

## Декларация за съответствие с изискванията на ЕС

ДИРЕКТИВА ЗА МАШИНИТЕ



АКУМУЛАТОРЕН ВИНТОВЕРТ  
DCF680, DCF682

DeWALT декларира, че продуктите, описани под **Технически данни** са в съответствие с: 2006/42/EC, EN 60745-1, EN 60745-2-2.

Тези продукти, също така, са съобразени с Директива 2004/108/EC и 2011/65/EU. За повече информация, моля, свържете с DeWALT на следния адрес или се обърнете към задната страна на ръководството.

Долуподписаният е отговорен за компилацията на техническия файл и прави тази декларация от името на DeWALT.

Horst Grossmann  
Vice President Engineering  
DeWALT, Richard-Klinger-Straße 11,  
D-65510, Idstein, Германия  
15.01.2014



**ПРЕДУПРЕЖДЕНИЕ:** За да намалите риска от наранявания, прочетете ръководството с инструкции.

## Общи предупреждения за безопасна работа с електроинструменти



**ПРЕДУПРЕЖДЕНИЕ:** Прочетете всички предупреждения и инструкции за безопасност. Неспазването на предупрежденията и указанията, може да доведе до токов удар, пожар и/или тежки травми.

**ЗАПАЗЕТЕ ВСИЧКИ ПРЕДУПРЕЖДЕНИЯ И ИНСТРУКЦИИ ЗА БЪДЕЩИ СПРАВКИ**

Терминът "електроинструмент" във всички предупреждения се отнася до захранвани (със захранващ кабел) или работещи на батерии (без захранващ кабел) електрически инструменти.

## 1) БЕЗОПАСНОСТ НА РАБОТНОТО ПРОСТРАНСТВО

- а) Пазете работното пространство чисто и добре осветено. Безпорядъкът и недостатъчното осветление могат да доведат до трудова злополука.
- б) Не използвайте електроинструменти в експлозивна среда, като например наличието на запалителни течности, газове или прах. Електроинструментите произвеждат искри, които могат да възпламенят праха или изпаренията.
- в) Дръжте деца и странични лица надалече, докато работите с електроинструмента. Разсейванията могат да ви принудят да загубите контрол.

## 2) ЕЛЕКТРИЧЕСКА БЕЗОПАСНОСТ

- а) Щепселите на електроинструмента трябва да са подходящи за използвания контакт. Никога, по никакъв начин не променяйте щепсела. Не използвайте адаптери за щепсела със заземени електрически инструменти. Непроменените щепсели и контакти намаляват риска от токов удар.
- б) Избягвайте контакт на тялото със заземени повърхности, като например тръби, радиатори, готварски печки и хладилници. Съществува повишен риск от токов удар, ако тялото ви е заземено.
- в) Не излагайте електроинструментите на дъжд и мокри условия. Проникването на вода в електроинструмента повишава опасността от токов удар.
- г) Не злоупотребявайте с кабела. Никога не използвайте кабела за носене, дърпане или изключване на електроинструмента. Пазете кабела далече от горещина, масло, остри ръбове или движещи се части. Повредените или оплетени кабели увеличават риска от токов удар.
- д) Когато работите с електроинструмент на открито, използвайте удължителен кабел, удобен за използване на открито.

Използването на кабел, подходящ за употреба на открито, намалява риска от токов удар.

- е) Ако не можете да избегнете работата с електроинструмент на влажно място, използвайте захранване с дефектнотокова защита (ДТЗ), което на английски е Residual Current Device (RCD). Използването на ДТЗ намалява риска от токов удар.

## 3) ЛИЧНА БЕЗОПАСНОСТ

- а) Бъдете нащрек, внимавайте какво правите и използвайте разума си, когато работите с електроинструмента. Не използвайте електроинструмента, когато сте изморени или сте под влияние на наркотици, алкохол или лекарства. Един миг разсеяност при работа с електроинструмент може да доведе до сериозни наранявания.
- б) Използвайте лично защитно оборудване. Винаги носете защита за очите. Защитни средства като дихателна маска, неплъзгащи се обувки за безопасност, каска или защита на слуха, използвани при подходящи условия, ще намали трудовете злополуки.
- в) Предотвратяване на случайно задействане. Преди да вземете или носите инструмента и преди да го свържете към източника на захранване и/или към батерийното устройство се уверете, че превключвача е на позиция "изключен". Носенето на електроинструмент с пръста на превключвателя или стартирането на електроинструменти, когато превключвателя е на позиция "включен", може да доведе до трудова злополука.
- г) Махнете всички регулиращи или гаечни ключове преди да включите електроинструмента. Махнете прикрепените към въртящите се части на електроинструмента гаечни или регулиращи ключове, понеже могат да доведат до наранявания.
- д) Не се протягайте прекалено. Стойте стабилно на краката си през цялото време. Това позволява по-добър контрол над електроинструмента в непредвидими ситуации.
- е) Обличайте се подходящо. Не носете висящи дрехи или бижута. Пазете косата си, дрехите си и ръкавиците

далече от движещите се части. Висящи дрехи, бижута или дълга коса могат да бъдат захванати в движещите се части.

- ж) Ако са предоставени устройства за свързване на изпусканите пращинки или приспособления за събиране, уверете се, че са свързани и използвани правилно. Използването на тези средства може да намали опасностите свързани с праха.

#### **4) ИЗПОЛЗВАНЕ И ГРИЖА ЗА ЕЛЕКТРОИНСТРУМЕНТИТЕ**

- а) Не използвайте насила електроинструментите. Ползвайте подходящ електроинструмент за съответната работа. Подходящият електроинструмент ще свърши по-добре и по-безопасно работата, при темпото, за което е създаден.
- б) Не използвайте електроинструмента, ако преклукчвателя не го включва и изключва. Всеки електроинструмент, който не може да се контролира с преклукчвача е опасен и трябва да се поправи.
- в) Изключете щепсела от захранването и/или батерийния комплект на електроинструмента преди извършването на каквото и да е регулиране, смяна на аксесоари или съхраняване на уреда. Такива предварителни мерки за безопасност намаляват риска от нежелателно задействане на електроинструмента.
- г) Съхранявайте преносимите електроинструменти извън досега на деца и не позволявайте на непознати с електроинструмента и тези инструкции други хора да работят с него. Електроинструментите са опасни в ръцете на необучени потребители.
- д) Поддържайте електроинструментите. Проверявайте за размествания в свързванията на подвижните други звена, за счупване на части и всички други условия, които могат да повлияят на експлоатацията на електроинструментите. При повреда на електроинструмента, задължително го поправете преди да го използвате отново. Много трудови злополуки са причинени от лошо поддържани електроинструменти.

- е) Поддържайте режещите инструменти винаги добре заточени и чисти. Правилно поддържаните режещи инструменти с остри остриета по-трудно могат да се огънат и по-лесно се контролират.

- ж) Използвайте електроинструментите, допълнителните принадлежности и инструменти в съответствие с тези инструкции, като се вземат предвид условията на труд и вида на работа. Използването на електроинструмента за работи, различни от тези, за които е предназначен, може да доведе до опасни ситуации.

#### **5) УПОТРЕБА И ГРИЖА ЗА АКУМУЛАТОРЕН ИНСТРУМЕНТ**

- а) Презареждайте само със зарядно, определено от производителя. Зарядно, което е подходящо за един тип батерии може да създаде риск от пожар, когато се използват с друг тип батерии.
- б) Използвайте електроинструмента само с определените за него батерии. Използването на друг вид батерии може да предизвика нараняване или пожар.
- в) Когато батерията не е в употреба, съхранявайте я далече от други метални предмети като кламери, монети, ключове, пирони, винтове или други дребни метални предмети, които могат да направят връзка от един терминал до друг. Последствията от късото съединение могат да бъдат изгаряния или пожар.
- г) При извънредни обстоятелства от батерията може да изтече течност; избягвайте контакт. Ако случайно се появи контакт, облейте с вода. Ако докоснете очите си с течност, потърсете допълнителна медицинска помощ. Изтеклата от батерията течност може да причини дразнене и изгаряния.

#### **6) СЕРВИЗ**

- а) Сервизирането на вашия електроинструмент трябва да се извършва само от квалифицирано лице, като се използват само оригинални резервни части. Това ще гарантира безопасната употреба на уреда.

## Допълнителни инструкции за безопасност за акумулаторни винтоверти

- Носете защита за слуха с винтовертите. Излагането на шум може да причини загуба на слуха.
- Дръжте електроинструмента за изолираните повърхности при извършване на операция, при която представката за рязане може да засегне скрито окабеляване или собствения си кабел. Контактът с "жив" кабел ще зареди и металните части на електроинструмента и това ще причини токов удар на оператора.

## Допълнителни рискове

При използването на бормашини са присъщи следните рискове:

- Наранявания, причинени от докосване на въртящи се или горещи части на инструмента.

Въпреки прилагането на съответните разпоредби за безопасност и прилагането на предпазни устройства, някои остатъчни рискове, които не могат да бъдат избегнати. Това са:

- Увреждане на слуха.
- Риск от притискане на пръсти при смяна на аксесоари.
- Опасности за здравето, причинени от вдишване на прах, акумулиран при обработка на дърво.
- Риск от лично нараняване поради летящи частици.
- Риск от лично нараняване поради продължителна употреба.

## Маркировка върху инструментите

На инструмента са показани следните пиктограми:



Преди употреба прочетете ръководството с инструкции.

## ПОЗИЦИЯ НА КОДА С ДАТАТА

Кода с датата, който също така включва годината на производство, е отпечатан в повърхността на корпуса, която оформя окачващото свързване между инструмента и батерията.

Пример:

2014 XX XX

Година на производство

## Важни инструкции за безопасност за всички батерийни зарядни устройства

**СЪХРАНЕНЕ ТЕЗИ ИНСТРУКЦИИ:** Това ръководство съдържа важни инструкции за безопасност за зарядно устройство DCB095.

- Преди да използвате зарядното устройство, прочетете всички инструкции и предупредителните означения на зарядното устройство, батерийния пакет и продукта, като използвате батерийния пакет.



**ПРЕДУПРЕЖДЕНИЕ:** Опасност от удар. Не допускате навлизането на течност в зарядното устройство. Може да доведе до токов удар.



**ВНИМАНИЕ:** Опасност от изгаряне. За да намалите риска от нараняване, зареждайте само зарядни батерии DEWALT. Други видове батерии може да се пръснат, като причинят телесни повреди и щети.



**ВНИМАНИЕ:** На децата не трябва да се позволява да играят с уреда.

**ЗАБЕЛЕЖКА:** При определени условия, и когато зарядното устройство е свързано към източника на мощност, изложените зарядни контакти в зарядното устройство може да получат късо съединение от чужд материал. Чужди проводни материали като например стоманена вълна, алуминиево фолио или натрупване на метални частици, както и други подобни трябва да се държат далече от кухините на зарядното устройство. Винаги изключвайте зарядното устройство от



електрическата мрежа, когато в кухините няма батерии за зареждане. Изключете зарядното устройство преди да бъде почистено.

- **НЕ се опитвайте да зареждате батерийния пакет с други зарядни устройства, освен с указаните в това ръководство.** Зарядното устройство и батерийния пакет са създадени специално съвместими едно с друго.
- **Тези зарядни устройства не са предназначени за друго, освен за зареждане на презареждащите се батерии на DeWALT.** Всяка друга употреба може да доведе до риск от пожар, късо съединение или токов удар.
- **Не излагайте зарядното устройство на дъжд и сняг.**
- **Издърпвайте щепсела, а не кабела, когато изключвате зарядното устройство.** Това ще намали риска от повреда в щепсела или кабела.
- **Внимавайте кабела да не бъде на място, където може да е настъпан, да се спъват в него или да бъде повреден.**
- **Не използвайте удължителен кабел, освен ако не е абсолютно задължително.** Използването на неподходящ удължителен кабел може да доведе до риск от пожар, токов удар или късо съединение.
- **Не поставяйте никакви предмети върху зарядното устройство, и не го поставяйте на меки повърхности, където може да бъдат блокирани вентилационните отвори, това да доведе до прекалено вътрешно загряване.** Поставете зарядното устройство далече от нагорещени уреди. Зарядното устройство се охлажда чрез отвори отгоре и отдолу на корпуса.
- **Не работете със зарядното устройство, ако кабела и щепсела му са повредени — веднага ги заменете.**
- **Не работете със зарядното устройство, ако е ударено рязко, ако е изпуснато или повредено по някакъв начин.** Занесете го в упълномощен сервизен център.

- **Не разглобявайте зарядното устройство; когато се изисква сервизиране или поправка, занесете го в упълномощен сервизен център.** Неправилното сглобяване може да доведе до токов удар, късо съединение или пожар.
- **В случай на повреден захранващ кабел, същият трябва да бъде заменен веднага от производителя, неговия сервизен агент или подобно квалифицирано лице, за да се предотврати всякаква опасност.**
- **Преди почистване, изключете зарядното устройство от захранването. Това ще намали риска от токов удар.** Свалянето на батерийния пакет няма да намали този риск.
- **НИКОГА не се опитвайте да свързвате две зарядни устройства заедно.**
- **Зарядното устройство е създадено да работи при стандартна битова електрическа мощност от 230 V. Не се опитвайте да го използвате при други волтажи.** Това не се отнася до зарядните устройства за употреба в превозни средства.

## ЗАПАЗЕТЕ ТЕЗИ ИНСТРУКЦИИ

### Зарядни устройства

Зарядните устройства DCB095 приемат 7,2 V Li-Ion батерии.

Тези зарядни устройства не изискват регулиране и са създадени да са възможно най-лесни за работа.

### Процедура за зареждане (фиг. 2)

1. Включете зарядното устройство (x) в подходящ контакт, преди да вкарате батерийния пакет.
2. Вкарайте батерийния пакет (f) в зарядното устройство. Уверете се, че батерията е поставена така, че бутоната за освобождаване на (e) да е на същата страна като светлинката за зареждането (y). Червената светлина (зареждане) (y) ще присветва продължително, за да покаже, че зареждането е започнало.
3. Завършването на зареждането ще бъде отбелязано с непрекъснато светена на червената светлинка. Пакетът е напълно зареден и може да се използва или да се остави в зарядното устройство.

**ЗАБЕЛЕЖКА:** За да подситеgurите максимална работа и живот на Li-Ion батерии, заредете напълно батерийният пакет преди първа употреба.

**ЗАБЕЛЕЖКА:** По време на наличието на електростатичен разряд (ESD) пулс, функцията на зарядното устройство е прекъсната, но се възобновява без намесата на оператора, когато ESD пулса се отстрани.

## Процес на зареждане

Вижте таблицата по-долу за справка относно състоянието на зарядност на батерийния пакет.

Състояние на зарядност	
зареждане	- - - -
напълно заредени	_____
горещ/студен пакет	
закъснение	- - - - -
сменете батерийния пакет	.....

## Горещ/студен пакет закъснение

Когато зарядното устройство засече батерия, която е прекалено гореща или прекалено студена, автоматично започва режим горещ/студен пакет закъснение, като прекъсва зареждането докато батерията не достигне подходяща температура. Зарядното устройство тогава автоматично се превключва към режим на зареждане. Тази характеристика осигурява максимален живот на батерията.

### САМО LI-ION БАТЕРИЕН ПАКЕТ

Li-Ion батериите са направени със система за електронна защита, която да защитава батерията срещу пренатоварване, пренагряване или дълбоко изпразване.

Инструментът автоматично ще се изключи, ако се включи системата за електронна защита. Ако това се случи, поставете Li-Ion батерия на зарядното устройство до пълното му зареждане.

## Важни инструкции за безопасност за всички батерийни пакети

Когато поръчвате батерийен пакет за смяна, не забравяйте да включите каталожния номер и волтажа.

Батерията не е напълно заредена от картонената опаковка. Преди използването

на батерийният пакет и зарядното устройство, прочетете инструкциите за безопасност по-долу и след това следвайте процедурите за зареждане.

### ПРОЧЕТЕТЕ ВСИЧКИТЕ ИНСТРУКЦИИ

- **Не зареждайте или не използвайте батерията в експлозивна атмосфера, като например в присъствието на запалителни течности, газове или прах.** Поставянето или изваждането на батерията от зарядното устройство може да възпламени прахообразни материали или пари.
- **Никога не насилвайте батерийен пакет в зарядното устройство. Не изменяйте батерийният пакет по никакъв начин, за да го напъхате в несъвместимо зарядно устройство, понеже може да се повреди и да причини сериозни наранявания.**
- Зареждайте батерийните пакети само в зарядни устройства на DEWALT.
- **НЕ пръскайте и не потапяйте във вода или други течности.**
- **Не съхранявайте и не използвайте инструмента на места, където температурите може да достигнат или надхвърлят 40 °C (105 °F) (като открити или метални сгради през лятото).**



**ПРЕДУПРЕЖДЕНИЕ:** Никога и по никаква причина не се опитвайте да отворите батерийен пакет. Ако батерийния пакет е слукан или повреден, не включвайте зарядното устройство. Не чупете, не изпускате и не повреждайте батерийния пакет. Не използвайте батерийен пакет или зарядно устройство, което е било ударено рязко, изпуснато, прегазено или повредено по някакъв начин (като прободено с пирон, ударено с чук, настъпано). Може да се стигне до токов удар. Повредените батерийни пакети трябва да бъдат върнати в сервизен център за рециклиране.



**ВНИМАНИЕ:** Когато не го използвате, поставете инструмента на едната му страна на стабилна повърхност, където няма да представлява опасност от препъване и падане. Някои

*инструменти с големи батерийни пакети могат да стоят изправени на батерийния пакет, но могат да бъдат лесно съборени.*

## СПЕЦИФИЧНИ ИНСТРУКЦИИ ЗА БЕЗОПАСНОСТ НА ЛИТИЕВО-ЙОННА (Li-Ion)

- *Не изгаряйте батерийния пакет дори да е сериозно повреден или напълно изхабен. Батерийния пакет може да експлодира в огъня. При изгарянето на литиево-йонен батерийен пакет се образуват токсични изпарения и материали.*
- *Ако батерийното съдържание влезе в контакт с кожата, веднага я измийте с мек сапун и вода. Ако в окото влезе батерийна течност, изплакнете с вода на отворено око за 15 минути или докато не премине дразненето. Ако е необходима медицинска помощ, батерийния електролит е съставен от смесица от течни органични карбонати и литиеви соли.*
- *Съдържанието от отворени батерийни клетки може да причини дразнене в дихателната система. Необходимо е свеж въздух. Ако симптомите продължават, потърсете медицинска помощ.*



**ПРЕДУПРЕЖДЕНИЕ:** Опасност от изгаряне. Батерийната течност може да е запалителна, ако е изложена на искра.

## Капаче на батерия (фиг. 2)

Предоставено е капаче за батерията, за да покрие контактите на свързания батерийен пакет. Без предпазното капаче, свободните метални обекти могат да предизвикат късо съединение в контактите, което да причини опасност от пожар и да повреди батерийния пакет.

1. Свалете предпазното батерийно капаче преди да поставите батерийния пакет в зарядното устройство или в инструмента.
2. Поставете защитното капаче над контактите веднага след свалянето на батерийния пакет от зарядното устройство или от инструмента.



**ПРЕДУПРЕЖДЕНИЕ:** Уверете се, че капачето на батерията е на място преди да приберете или носите със себе си отделения батерийен пакет.

## Батерийен пакет

### ВИД НА БАТЕРИИТЕ

DCF680 и DCF682 работят на 7,2 волтови батерийни пакети.

## Препоръки за съхранение

1. Най-доброто място за съхранение е това, което е хладно и сухо, далече от директна слънчева светлина и прекалена горещина или студ. За оптимална работа и живот, когато не са в употреба, съхранявайте батерийните пакети при стайна температура.
2. За дълго съхранение, препоръчително е да съхранявате напълно заредения батерийен пакет на хладно, сухо място извън зарядното устройство, за оптимални резултати.

**ЗАБЕЛЕЖКА:** Батерийните пакети не трябва да се съхраняват напълно изпразнени. Батерийният пакет трябва да се презареди преди употреба.

## Етикети на зарядното устройство и батерийния пакет

В допълнение към пиктограмите, използвани в това ръководство, етикетите на зарядното устройство и батерийния пакет показват следните пиктограми:



Преди употреба прочетете ръководството с инструкции.



Зареждане на батерия.



Заредена батерия.



Дефектна батерия.



Горещ/студен пакет закъснение.



Не докосвайте с проводими предмети.



Не зареждайте повредени батерийни пакети.



Зареждайте батерийните пакети DeWALT само с определените за това зарядни устройства на DeWALT. Зареждането на батерийни пакети, различни от определените от DeWALT със зарядни устройства на DeWALT, може да предизвика избухване или да доведе до опасни ситуации.



Не излагайте на вода.



Веднага сменяйте повредените кабели.



Зареждайте само между 4 °C и 40 °C.



Изхвърлете батерията с дължимата грижа за околната среда.



Не изгаряйте батерийният пакет.



Виж **Технически данни** за времето за зареждане.



Само за употреба на закрито.

## Съдържание на пакета

Съдържанието на пакета включва:

- 1 Акумулаторен винтоверт
  - 1 Зарядно устройство
  - 1 Батериен пакет (модел G1)
  - 2 Батерийни пакети (модел G2)
  - 1 Комплект (модел G1)
  - 1 Комплект инструменти (модел G2)
  - 1 Ръководство с инструкции
- Проверете инструмента за повреда на частите или аксесоарите, която може да е възникнала по време на транспортирането.
  - Вземете си време и изцяло прочетете с разбиране ръководството преди започване на работа.

## Описание (фиг. 1)



**ПРЕДУПРЕЖДЕНИЕ:** Никога не променяйте инструмента или неговите части. Това може да доведе до лични наранявания и щети.

- a. Пусков превключвател за активиране на контрола на движението
- b. Заклучващ превключвател
- c. LED работна лампа
- d. Указател на батерията за нивото на зарядност
- e. Бутон за освобождаване на батерията
- f. Батериен пакет
- g. Патронник с бързо освобождаване
- h. Лагер на патронник
- i. Лагер за регулиране на въртящия момент (само за DCF680)
- j. Бутон за освобождаване (само за DCF680)

## ПРЕДНАЗНАЧЕНИЕ

Тези винтоверти са предназначени за професионално завинтване.

**НЕ** използвайте при мокри условия или в присъствието на запалителни течности и газове.

Тези винтоверти са професионални електроинструменти.

**НЕ** допускайте деца в близост до инструмента. Необходим е надзор, когато този инструмент се използва от неопитен оператор.

- Този продукт не е предназначен за употреба от хора (включително деца) с намалени физически, сензорни или умственаи възможности, или с липса на знания, освен ако не са под наблюдение или не са били инструктирани относно употребата на устройството от човек, отговорен за тяхната безопасност. Никога не оставяйте сами деца с този продукт.

## Електрическа безопасност

Електромоторът е създаден само за един волтаж. Винаги проверявайте дали напрежението на батерията отговаря на напрежението на табелката. Също така се уверете, че напрежението на зарядното устройство съответства на това на електрическата мрежа.



Вашето DeWALT зарядно устройство е двойно изолирано в съответствие с EN 60335; следователно не е нужна заземителна жица.

Ако захранващият кабел е повреден, трябва да се смени от специално подготвен кабел, който можете да намерите в сервизите на DeWALT.

## Замяна на щепсела (само за Великобритания и Ирландия)

Ако трябва да се сложи нов щепсел:

- Изхвърлете безопасно стария щепсел.
- Свържете кафявата жица към живия терминал в щепсела.
- Свържете синята жица към неутралния терминал.



**ПРЕДУПРЕЖДЕНИЕ:** Не трябва да се прави свързване към заземен терминал.

Следвайте инструкциите за монтаж, които се предоставят с доброкачествените щепсели. Препоръчителен предпазител: 3 А.

## Използване на удължителен кабел

Можете да използвате удължителен кабел само, ако е абсолютно необходимо. Винаги използвайте подходящ удължителен кабел за храняващия край на този инструмент (вижте **Технически данни**). Минималният размер на проводника е 1 mm<sup>2</sup>; максимална дължина 30 м.

При използване на кабели на макари, винаги развивайте докрай кабела.

## СГЛОБЯВАНЕ И РЕГУЛИРАНЕ



**ПРЕДУПРЕЖДЕНИЕ:** Преди да сглобявате и регулирате, винаги сваляйте батерийния комплект. Винаги изключвайте инструмента преди поставяне и сваляне на батерийния пакет.



**ПРЕДУПРЕЖДЕНИЕ:** Използвайте само DEWALT батерийни пакети и зарядни устройства.

## Поставяне и сваляне на батерийния пакет от инструмента (фиг. 2)



**ПРЕДУПРЕЖДЕНИЕ:** За да намалите риска от сериозно лично нараняване, изключете инструмента от електрическата мрежа преди да регулирате или сваляте/поставяте представки или

**аксесоари.** Едно нежелано включване може да задейства инструмента и да предизвика наранявания.

**ЗАБЕЛЕЖКА:** Уверете, че батерията ви (f) е напълно заредена.

## ЗА ДА МОНТИРАТЕ БАТЕРИЙНИЯ КОМПЛЕКТ В ДРЪЖКАТА НА ИНСТРУМЕНТА

1. Подравнете батерийния пакет (f) с кухината вътре в дръжката на инструмента.
2. Плъзнете батерийния комплект стабилно в дръжката и изчакайте да чуете леко щракване.

## ЗА ДА СВАЛИТЕ БАТЕРИЙНИЯ ПАКЕТ ОТ ИНСТРУМЕНТА

1. Натиснете бутона за освобождаване (e) и здраво издърпайте батерийния пакет от дръжката на инструмента.
2. Вкарайте батерийния пакет в зарядното устройство, както е описано в раздела за зареждане от това ръководство.

## Указател на батерията за нивото на зарядност (фиг. 1, 2)

Акумулаторният винтоверт DEWALT има указател за нивото на зарядност (d) който се състои от три зелени LED светлинки, които указват нивото на зарядност в батерийния пакет.

За да задействате индикатора за зарядност, натиснете и задръжте пусковия превключвател за активиране на контрола на движението (a). Ще светне комбинация от трите светодиодни лампи, които ще укажат нивото на зареденост. Когато нивото на заряд в батерията е под използваемия лимит, индикатора за горивото няма да светне и батерията ще трябва да се презарежда.

**ЗАБЕЛЕЖКА:** Индикаторът на горивото е само показател на нивото на зареденост на батерийния пакет. Той не указва функционалността на инструмента и е обект на промяна, въз основа на продуктите компоненти, температурата и приложението за крайния потребител.

## Патронник с бързо освобождаване (фиг. 1, 4)

**ЗАБЕЛЕЖКА:** Патронникът приема само 6,35 мм шестостенни аксесоари.

За да инсталирате приставка, вкарайте я в патронника, докато клипа се застопори на място.

За да свалите приставката, издърпайте лагера на патронника (h) напред. Свалете приставката и освободете патронника.

## Винтоверт с две позиции (фиг. 3)

DCF680

За да превърнете инструмента в ъглов винтоверт, натиснете бутона за освобождаване (j) и завъртете горната част на инструмента, както е показано на фигура 3.

**ЗАБЕЛЕЖКА:** Не използвайте винтоверта като лост в каквато и да е позиция.



**ВНИМАНИЕ:** За избегнете неволно включване на винтоверт, поставете заключващият превключвател (b) в горна заключваща позиция.

## Лагер за регулиране на въртящия момент (фиг. 1, 3)

DCF680

Лагерът за регулиране на въртенето (i) е отбелязан с номера и MAX символ. За да настроите момента на въртене, подравнете желаните настройки със стрелката на кожата на инструмента. Колкото по-голямо е числото на лагера, толкова по-висок е въртящият момент. За заключване на съединителя за извършване на силно затягане, преместете на позиция MAX. Ако това не бъде направено, съединителят ще се плъзга при опит за затягане.

## Преди започване на работа

- Уверете се, че батерийния пакет е (напълно) зареден.
- Вкарайте подходящата представка.

## РАБОТА

### Инструкции за употреба



**ПРЕДУПРЕЖДЕНИЕ:** Винаги съблюдавайте инструкциите за безопасност и приложимите разпоредби.



**ПРЕДУПРЕЖДЕНИЕ:** За да намалите риска от сериозно лично нараняване, изключете инструмента от електрическата мрежа преди да регулирате или свалите/ поставяте представки или аксесоари.

### Правилна позиция на ръцете (фиг. 5а-5с)



**ПРЕДУПРЕЖДЕНИЕ:** За да намалите риска от сериозно нараняване, **ВИНАГИ** използвайте подходяща позиция на ръцете, както е показано.



**ПРЕДУПРЕЖДЕНИЕ:** За да намалите риска от сериозно лично нараняване, **ВИНАГИ** дръжте здраво в очакване на внезапна реакция.

DCF680

Правилната позиция на ръцете изисква едната ръка да е на основната ръкохватка, както е показано на фигура 5а.



**ПРЕДУПРЕЖДЕНИЕ:** Ако инструментът ще бъде използван в удължена позиция и с най-висока MR, моля, дръжте инструмента с две ръце, както е показано на фигура 5б.

DCF682

Правилната позиция на ръцете изисква и двете ръце да са на инструмента, както е показано на фигура 5с.

### Завинтване (фиг. 1, 5)

Вашият винтоверт използва жироскопична технология за усещане на движението на вашата ръка. За да работите, натиснете пусковия превключвател за контрол на движението и обърнете ръката си в посоката, в която искате да работи винтоверта.



## НАСТРОЙКА НА ПЪРВОНАЧАЛНАТА СТАРТОВА ТОЧКА

1. Хванете винтоверта, както е показано на фигура 5.
2. Натиснете и задръжте пусковия превключвател за контрола на движението.
3. Когато светодиодната работна лампа светне, инструмента е готов за употреба.
4. За да нулирате първоначалната точка, първо освободете пусковия превключвател за активиране на контрола на движението. Преместете инструмента в нова позиция, след това натиснете и задръжте пусковия превключвател за активиране на контрола на движението.

## РАБОТА В ПОСОКА НАПРЕД

1. Хванете винтоверта, както е показано на фигура 5.
2. Захванете главата за затягане на обработвания детайл с аксесоара за завинтване. Следвайте инструкциите за настройка на първоначалната стартова точка.
3. Завъртете инструмента по посока на часовниковата стрелка и винтоверта ще се активира в посока напред.

## РАБОТА В ОБРАТНА ПОСОКА

1. Хванете винтоверта, както е показано на фигура 5.
2. Захванете главата за затягане на обработвания детайл с аксесоара за завинтване. Следвайте инструкциите за настройка на първоначалната стартова точка.
3. Завъртете инструмента по посока обратна на часовниковата стрелка и винтоверта ще се активира в обратна посока.

За да изключите инструмента, освободете пусковия превключвател за активиране на контрола на движението.

**ЗАБЕЛЕЖКА:** Когато инструмента не е в употреба или по време на пренасяне, моля, уверете се, че са свалени всички аксесоари от инструмента и активирайте заключването (b).

## ПРОМЕНЛИВА СКОРОСТ

- Оборотите на шпиндела зависи от скоростта, с която си въртите ръката.
- Ако въртите ръката си бавно, винтоверта също ще се върти бавно.

- Ако въртите ръката си бързо, винтоверта също ще се върти бързо.
- Ако желаете да увеличите оборотите на шпиндела, въртете ръката си бързо в същата посока.
- Ако желаете да намалите оборотите на шпиндела, въртете ръката си назад към първоначалната точка.

## ПОДДРЪЖКА

Вашият електроинструмент от DEWALT е създаден с цел да работи продължителен период от време с минимална поддръжка. Продължителната и задоволителна работа зависи от правилната грижа за инструмента и от редовното му почистване.



**ПРЕДУПРЕЖДЕНИЕ:** За да намалите риска от сериозно лично нараняване, изключете инструмента от електрическата мрежа преди да регулирате или сваляте/ поставяте представки или аксесоари. Едно нежелано включване може да задейства инструмента и да предизвика наранявания.

Зарядното устройство и батерийният пакет не могат да се сервизират.



## Смазване

Вашият електроинструмент не изисква допълнително смазване.



## Почистване



**ПРЕДУПРЕЖДЕНИЕ:** Издухвайте замърсяванията и праха на основния корпус със сух въздух винаги, когато забележите събиране на мръсотия в и около вентилационните отвори. Носете одобрена защита за очите и одобрена защитна противопрахова маска, когато извършвате тази процедура.



**ПРЕДУПРЕЖДЕНИЕ:** Никога не използвайте разтворители или други химикали за почистване на неметалните части на

инструмента. Тези химикали могат да влошат качеството на материалите, използвани за тези части. Използвайте намокрена с вода и мек сапун кърпа. Никога не допускате влизането на течности в инструмента; никога не потапяйте в течност която и да е част на инструмента.

## ИНСТРУКЦИИ ЗА ПОЧИСТВАНЕ НА ЗАРЯДНОТО УСТРОЙСТВО



**ПРЕДУПРЕЖДЕНИЕ:** Опасност от удар. Изключете зарядното устройство от АС контакта преди почистване. От външната част на зарядното устройство можете да почистите насаляванията и намазняванията с помощта на кърпа или мека, неметална четка. Не използвайте вода или други почистващи разтвори.

## Допълнителни аксесоари



**ПРЕДУПРЕЖДЕНИЕ:** Понеже с този инструмент не са тествани аксесоари, различни от тези на DeWALT, използването на такива аксесоари с този инструмент може да е опасно. За да намалите риска от нараняване, използвайте само препоръчаните от DeWALT аксесоари с този продукт.

Посъветвайте се с вашия доставчик за по-подробна информация относно подходящите аксесоари.

## Защита на околната среда



Разделно събиране. Продуктът не трябва да се изхвърля с обикновените битови отпадъци.



Ако един ден откриете, че вашия продукт на DeWALT се нуждае от замяна, или ако повече не ви трябва, не го изхвърляйте с битовите отпадъци. Занесете този продукт в съответния пункт.



Разделното събиране на използваните продукти и опаковки позволява рециклирането на материалите и нановото им използване. Повторното използване на рециклираните

материали помага за предпазване на околната среда от замърсяване и намалява необходимостта от сурови суровини.

Местните разпоредби може да предоставят отделно събиране на електрически продукти от вашия дом, в пунктове за събиране или до търговския обект, където е закупен новия продукт.

DeWALT предоставя място за събиране и рециклиране на продуктите на DeWALT след приключване на работния им живот. За да се възползвате от тази услуга, моля, върнете вашия продукт на всеки авторизиран агент за сервиз, който ще го приеме от наше име.

Можете да намерите вашия най-близък упълномощен сервизен агент, като се свържете с на-близкия централен офис на DeWALT указан в това ръководство. Освен това, списъка на авторизираните сервизи на DeWALT и пълна информация за нашето следпродажбено обслужване и контакти са на разположение на интернет адрес: [www.2helpU.com](http://www.2helpU.com).



## Акумулаторен батериен пакет

Този батериен пакет с продължителен живот трябва да се презарежда, когато вече не може да отдава достатъчно мощност при работи, където преди е работел с лекота. В края на своя техничен живот, го изхвърлете с внимание за околната среда:

- Напълно изтощете батерийния пакет, след това го свалете от инструмента.
- Li-Ion клетки могат да се рециклират. Занесете ги на своя дилър или на местната станция за рециклиране. Събраните батерийни пакети ще бъдат рециклирани или изхвърлени подходящо.

Stanley Black & Decker  
Phoenicia Business Center  
Strada Turturelelor, nr 11A, Etaj 6, Modul 15,  
Sector 3 Bucuresti  
Telefon: +4021.320.61.04/05









