

DEWALT®

DC820

DC822

DC825

DC827

DC830

DC832

DC835

DC837

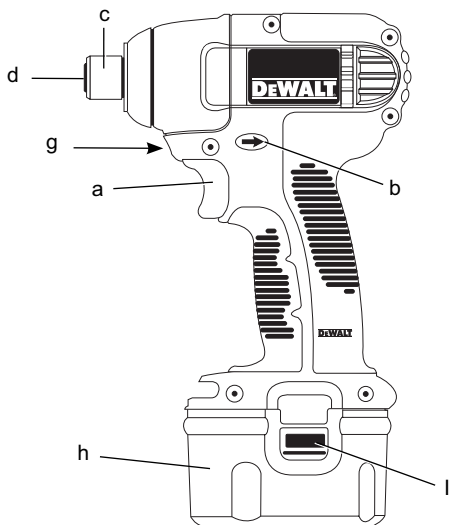
DC840

DC845

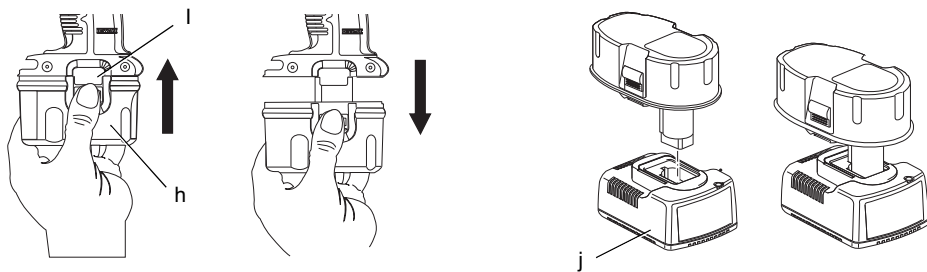
666444-70 IL

תורגם מההוראות המקוריות

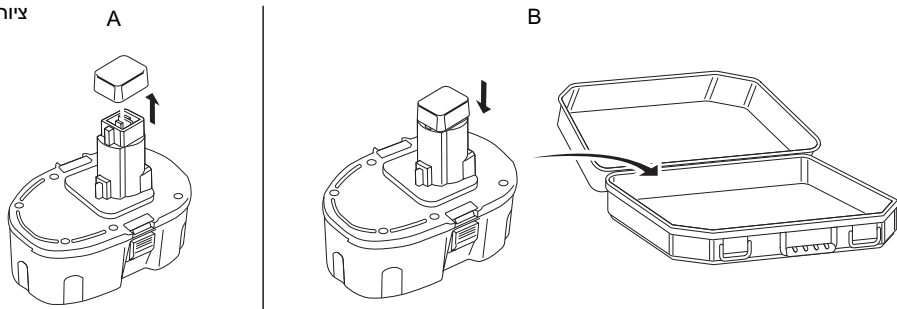
צור 1



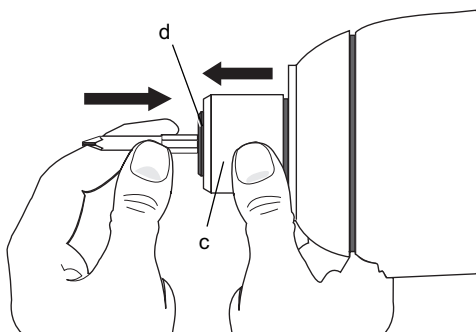
צור 2



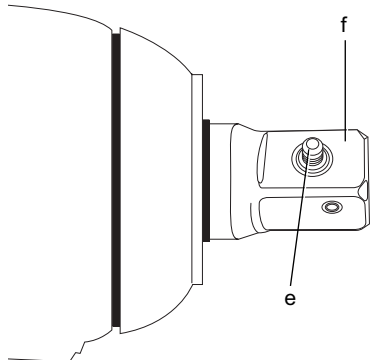
צור 3



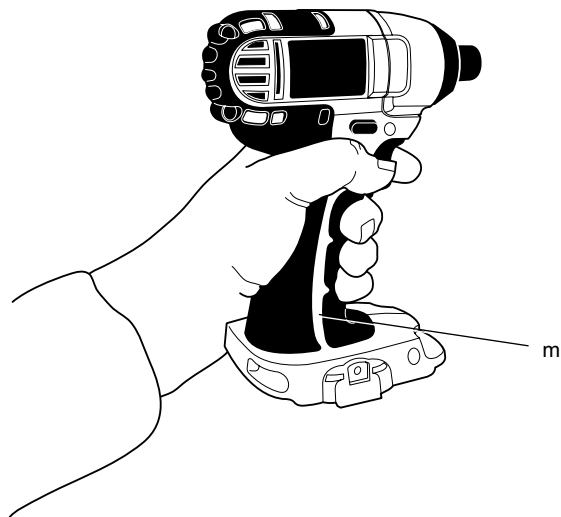
ציור 4



ציור 5



ציור 6



DC820, DC822, DC825, DC827, DC830, DC832, DC835, DC837, DC840, DC845

מברגות/מפתחות אימפקט (הולם) נטענים

ברכותינו!

בחרת לרכוש כלי של חברת דה-וולט. שנים רבות של ניסיון, פיתוח מוצרים וחדשנות מבטיחים שחברת דה-וולט היא אחת מהשותפות האמינות ביותר של המשתמשים המקצועיים בכלי עבודה חשמליים.

נתונים טכניים

DC845	DC840	DC837	DC835	DC832	DC830	DC827	DC825	DC822	DC820	
12	12	14.4	14.4	14.4	14.4	18	18	18	18	וולט ז"י
10	10	10	10	10	10	10	10	10	10	סוג
NiCd NiMH	NiCd/NiMH	-	NiCd/NiMH	-	NiCd/NiMH	-	NiCd/NiMH	-	NiCd/NiMH	סוג הסוללה
-	-	Li-Ion	-	Li-Ion	-	Li-Ion	-	Li-Ion	-	מהירות מרבית
0-2400	0-2400	0-2400	0-2400	0-2400	0-2400	0-2400	0-2400	0-2400	0-2400	ללא עומס
2700	2700	2700	2700	2700	2700	2700	2700	2700	2700	הקשות לדקה
130	160	140	140	180	180	150	150	195	195	מומנט מרבי
1/4	1/2	1/4	1/4	1/2	1/2	1/4	1/4	1/2	1/2	ניסיון-מטר
משושה	מרבוע	משושה	משושה	מרבוע	מרבוע	משושה	משושה	מרבוע	מרבוע	מחזיק כלים
M12	M16	M12	M12	M16	M16	M12	M12	M16	M16	מידת בורג מקסימלית
										משקל
0.96	0.96	0.96	0.96	0.96	0.96	0.96	0.98	0.96	0.98	(ללא ערכת סוללות) ק"ג

DC845	DC840	DC837	DC835	DC832	DC830	DC827	DC825	DC822	DC820	
90	91	90	90	91	91	90	90	91	91	L_{PA} (לחץ הקול)
3	3	3	3	3	3	3	3	3	3	K_{PA} (תחום סטייה של לחץ הקול)
101	102	101	101	102	102	101	101	102	102	L_{WA} (עצמת הרעש)
3	3	3	3	3	3	3	3	3	3	K_{WA} (תחום סטייה של עצמת הרעש)

ערכי רעידות כוללים (סך וקטורי תלת-צירי) נקבעו לפי תקן EN 60745:

רעידות										
13.7	9.7	13.7	13.7	9.7	9.7	13.7	13.7	9.7	9.7	מטר/שנייה ²
5.3	2.3	5.3	5.3	2.3	2.3	5.3	5.3	2.3	2.3	מטר/שנייה ²

הערכה נכונה של רמת החשיפה לרעידות חייבת להתחשב גם במספר הפעמים שפעולת הכלי מופסקת או במשכי הזמן שהוא פועל אך אינו מבצע כל עבודה. התחשבות במשתנים אלה יכולה להפחית במידה משמעותית את תוצאת חישוב רמת החשיפה במהלך כל משך העבודה.

למד להכיר אמצעי בטיחות נוספים להגנת המפעיל מפני השפעות הרעידות כמו למשל: תחזק את הכלי ואת האביזרים, שמור על חום הידיים, ארגן את סדר העבודה.

עצמת הרעידות הנקובה שפורטה בגיליון נתונים זה נמדדה על-פי נתוני הבחינה המפורטים בתקן EN 60745 וניתן להשתמש בה להשוואה בין כלי אחד לשני. ניתן להשתמש בנתונים אלה לצורך הערכה ראשונית של החשיפה.

אזהרה: רמת עצמת הרעידות המוצהרת מייצגת את היישומים העיקריים של הכלי. יחד-עם-זאת, אם משתמשים בכלי עבור יישומים אחרים, עם אביזרים שונים או אם הכלי אינו מתוחזק כהלכה, עצמת הרעידות עשויה להשתנות. מצב כזה עלול להגדיל במידה משמעותית את רמת החשיפה הכוללת במהלך העבודה.



DE9141	DE9501	DE9502	DE9140	DE9503	DE9181	DE9180	ערכת סוללות
Li-Ion	NiMH	NiMH	Li-Ion	NiMH	Li-Ion	Li-Ion	סוג הסוללה
14.4	12	14.4	14.4	18	18	18	מתח וולט ז"
1.1	2.6	2.6	2.0	2.6	1.1	2.0	קבול אמפר-שעה
0.40	0.69	0.86	0.58	1.0	0.45	0.68	משקל ק"ג


DE9135		DE9130		מטען
230		230		מתח רשת וולט ז"ה
NiCd/NiMH/Li-Ion		NiCd/NiMH		סוג הסוללות
40		30		משך טעינה מקורב דקות
(ערכות סוללות 2.0 אמפר/שעה)		(ערכות סוללות 2.0 אמפר/שעה)		
0.52		0.52		משקל ק"ג

נתיכים:
 כלים לעבודה במתח 230 וולט 10 אמפר, בקו החזנה


מוצרים אלה תואמים להנחיה EC/2004/108. לקבלת מידע נוסף, פנה אל דה-וולט בכתובת הבאה או עיין בגב המדריך.
 החתום מטה אחראי לאיסוף הקובץ הטכני ועורך הצהרה זו מטעם דה-וולט.



הורסט גרוסמן
 סגן נשיא להנדסה ולפיתוח מוצרים
 DEWALT, Richard-Klinger-Straße 11
 D-65510, Idstein, Germany
 01.10.2009

אזהרה: להפחתת סכנת הפציעה, קרא את חוברת ההוראות. 

הנחיות בטיחות כלליות לשימוש בכלי חשמלי


 אזהרה! קרא בעיון את כל ההוראות והאזהרות. אי-ציות לאזהרות ולהוראות המפורטות להלן עלול לגרום להתחשמלות, לשריפה ו/או לפגיעה גופנית חמורה.


שמור את כל האזהרות וההוראות לשימוש עתידי המונח "כלי חשמלי" המופיע בכל האזהרות שיפורטו להלן מתייחס לכלי העבודה החשמלי שלך המוזן במתח רשת (באמצעות כבל) או המופעל באמצעות סוללה נטענת.


- בטיחות באזור העבודה
 - שמור על מקום העבודה נקי ומואר היטב. מקומות שאינם מסודרים ואפלים מזמינים תאונות.
 - אל תפעיל כלי עבודה חשמליים בסביבה בה קיימים אדים נפיצים כגון בקרבת נזולים, גזים

הגדרות: הנחיות בטיחות

ההגדרות המפורטות להלן מתארות את רמות החומרה של מילות האזהרה וסמלי האזהרה הבאים. קרא את חוברת ההוראות ושים לב לסמלים הבאים.


 **סכנה:** מציין מצב מסוכן, שאם לא מונעים אותו הוא יגרום לפגיעה גופנית חמורה או למוות.

 **אזהרה:** מציין מצב מסוכן, שאם לא מונעים חמורה או למוות. עלול לגרום לפגיעה גופנית חמורה או למוות.

 **זהירות:** מציין מצב שעלול להיות מסוכן, שאם לא מונעים אותו הוא עלול לגרום לפגיעה קלה או בינונית.

הערה: מציין מצב שאינו קשור לפציעה שאם לא מונעים אותו הוא עלול לגרום נזק לרכוש.

 מציין סכנת התחשמלות.

 מציין סכנת אש.

הצהרת תאימות EC

הנחיית מכונות



DC820, DC822, DC825, DC827, DC830, DC832, DC835, DC837, DC840, DC845

דה-וולט מצהירה כי מוצרים אלה המתוארים תחת "נתונים טכניים" תואמים אל: EC/98/37 (עד 28 בדצמבר 2009), EC/2006/42 (מ-29 בדצמבר 2009), EN 60745-1, EN 60745-2-2.

צמוד אל חלק סובב של הכלי החשמלי עלול לגרום לפגיעה גופנית חמורה.

(ה) שמור על היציבות. הקפד על עמידה יציבה ושיווי משקל. יציבה טובה ושמידה על שיווי המשקל מאפשרות שליטה טובה יותר בכלי העבודה במצבים בלתי צפויים.

(ו) לבש בגדים מתאימים. אל תלבש פריטי לבוש רפויים או תכשיטים. הרחק שיער, פריטי לבוש וכפפות מחלקים נעים. פריטי ביגוד רפויים, תכשיטים ושיער ארוך עלולים להיתפס בחלקים סובבים.

(ז) אם עומדים לרשותך אמצעים לחיבור ציוד ליניקה ואיסוף אבק, הקפד להשתמש בהם ולוודא שהם מחוברים כהלכה. שימוש במערכת לאיסוף האבק מפחית את הסכנות הקשורות באבק.

4) שימוש ושמידה על כלי עבודה חשמליים

(א) אל תאמץ את הכלי. השתמש בכלי העבודה המתאים לשימוש שלך. הכלי המתאים יבצע את העבודה באופן טוב ובטוח יותר כאשר הוא יפעל בקצב העיבוד אליו הוא מיועד.

(ב) אל תשתמש בכלי אם מתג הפעלה שלו אינו מפעיל ומתקן אותו כהלכה. כלי חשמלי שלא ניתן לשלוט בפעולתו באמצעות המתג הוא מסוכן וחובה לתקן אותו.

(ג) נקת את התקע ממקור המתח ו/או נקת את ערכת הסוללות מהכלי החשמלי לפני ביצוע כונונים, החלפת אבזרים או אחסנת הכלי. נקיטת אמצעי בטיחות אלה תפחית את סכנת ההפעלה בשוגג של כלי חשמלי.

(ד) אחסן כלי עבודה חשמליים שאינם מופעלים הרחק מטווח הגישה של ילדים ואל תאפשר לאנשים שאינם מכירים היטב את כלי העבודה החשמליים או שלא קראו חוברת הוראות זו להפעיל אותם. הפעלת כלי עבודה חשמליים על-ידי משתמשים בלתי מיומנים וחסרי הכשרה מתאימה היא מסוכנת.

(ה) תחזק את כלי העבודה החשמליים. בדוק את היישור ואת חופש התנועה של חלקים נעים, שבר חלקים או כל פגם או נזק אחר שעלול להשפיע על הפעולה התקינה של הכלי. אם הכלי ניזוק, דאג לתיקון הכלי לפני השימוש בו. תאונות רבות קורות בגלל כלי עבודה חשמליים שאינם מתוחזקים כהלכה.

(ו) שמור את כלי החיתוך נקיים וחדים. קל יותר לשלוט בכלי חיתוך בעלי שפות חיתוך חדות המתוחזקים כהלכה, והם נוטים פחות להיתפס.

(ז) השתמש בכלי החשמלי, באבזריו במקדחים, ראשי הברגה וכו' על-פי הוראות אלה, תוך התחשבות בתנאי העבודה ובסוג העבודה שיש לבצע. שימוש בכלי עבודה חשמלי לביצוע פעולות שאינן מיועדות להן עלול לגרום למצב מסוכן.

5) שימוש בכלי עבודה חשמליים המוזנים מסוללות והשמירה עליהם

(א) בצע את הטעינה אך ורק באמצעות המטען שצויד עם הכלי/המכשיר. מטען המתאים לערכת

או אבק דליקים. כלי עבודה חשמליים יוצרים ניצוצות שעלולים להצית אבק או אדים דליקים. (ג) הרחק ילדים ועובדי אורח בזמן הפעלת כלים חשמליים. הסבת הדעת עלולה לגרום לאיבוד השליטה בעבודה.

2) בטיחות חשמלית

(א) התקע של הכלי החשמלי חייב להתאים לשקע ההזנה של הרשת. אסור בהחלט לשנות את התקע בכל אופן שהוא. אל תשתמש בתקעים מתאימים עם כלי עבודה חשמליים מאורקים. תקעים מקוריים ושקעים מתאימים יפחיתו את סכנת ההתחשמלות.

(ב) מנע ככל האפשר מגע גופני עם גופים או משטחים מאורקים (כמו למשל צינורות מים, רדיאטורים של מערכת הסקה, תנורים חשמליים, מקררים וכו'. סכנת ההתחשמלות גדלה אם גופך מוארק.

(ג) אל תחשוף את כלי העבודה לגשם או לתנאי לחות גבוהה. מים החדרים אל הכלי יגדילו את סכנת ההתחשמלות.

(ד) אל תפגע בשלמות ותקינות הכבל. אסור בהחלט השתמש בכבל החשמלי לצורך נשיאת הכלי, משיכתו או הוצאתו מהשקע ההזנה. הרחק את הכבל ממקורות חום, משמן, ממקומות חדים ומחלקים נעים. כבלים פגומים או מסוככים ועם קשרים יגדילו את סכנת ההתחשמלות.

(ה) כאשר מפעילים את הכלי במקום שאינו מקורה, חובה להשתמש בכבל מאריך המיועד לשימוש מתחת לכיפת השמיים. שימוש בכבל המיועד לשימוש חיצוני, במקומות שאינם מקורים, יקטין את סכנת ההתחשמלות.

(ו) כשחייבים להפעיל כלי עבודה חשמלי במקום לח מאוד, השתמש במקור מתח המוגן על-ידי מפסק פחת. שימוש במפסק פחת מקטין את סכנת ההתחשמלות.

3) בטיחות אישית

(א) במהלך הפעלת כלי עבודה חשמליים עליך לשמור על עירנות, לשים לב לכל פעולותך ולפעול בשיקול דעת. אסור להפעיל כלי עבודה חשמלי אם אתה עייף או נמצא תחת השפעה של סמים, אלכוהול או תרופות. גם רגע קצרצר של חוסר תשומת לב בזמן הפעלת כלים חשמליים עלול לגרום לפגיעה גופנית חמורה.

(ב) השתמש בציוד מגן. השתמש תמיד באמצעי הגנה לעיניים. שימוש על-פי הצורך בציוד בטיחות מתאים כגון מסכת אבק, נעלי בטיחות שאינן מחליקות, קסדה או אמצעים להגנה על השמיעה, יפחית סכנות לפגיעה גופנית.

(ג) מנע הפעלה בשוגג. ודא שמתג ההפעלה נמצא במצב מנותק לפני חיבור הכלי למקור המתח ו/או לערכת הסוללות, הרמת הכלי או נשיאתו. נשיאת הכלי כשצבעך על המתג או חיבור הכלי לרשת השתמל כשמתג ההפעלה שלו במצב מחובר הם מצבים מסוכנים שמזמזמים תאונות.

(ד) הסר את מפתח הידוק או כל מפתח אחר לפני הפעלת הכלי. מפתח הידוק או כונון הנשאר

לידיים ולזרועות שלך. השתמש בכפפות כדי לספק שיכון נוסף והגבל את החשיפה על-ידי הפסקת העבודה למנוחה לעתים קרובות.

סיכונים שיוריים

למרות היישום של נהלי הבטיחות המתאימים, והשימוש בהתקנים ובציוד בטיחות, לא ניתן למנוע לחלוטין סיכונים מסוימים. סיכונים אלה כוללים:

- פגיעה בשמיעה.
- סכנה לפגיעה גופנית עקב חלקיקים מתעופפים.
- סכנת כוויית כתוצאה מאביזרים המתלהטים במהלך העבודה.
- סכנה לפגיעה גופנית עקב שימוש ממושך.

סימונים על הכלי

הסמלים הבאים מוצגים על הכלי:

קרא את המדריך לפני השימוש.



הקפד להשתמש בציוד הגנה לאוזניים.



הקפד להשתמש בציוד הגנה לעיניים.



IPM הקשות בדקה.

מיקום קוד תאריך

קוד תאריך, הכולל גם את שנת הייצור, מודפס על משטח הבית המהווה את משטח החיבור בין הכלי לבין ערכת הסוללות.

דוגמה:

XX XX 2009

שנת ייצור

הוראות בטיחות חשובות עבור כל סוגי המטענים

שמור על חוברת הוראות זו: חוברת זו כוללת מידע בטיחות חשוב והוראות הפעלה למטעני סוללות /DE9130/ DE9135.

- לפני השימוש במטען, קרא את כל ההוראות והאזהרות שעל המטען, אריזת ערכת הסוללות והכלי משתמש בערכת הסוללות.

סכנה: סכנת התחשמלות. המטען מוזן במתח 230 וולט. אסור בהחלט להחדיר אליו פריטים מוליכים. פעולה כזו עלולה לגרום להתחשמלות.



אזהרה: סכנת הלם חשמלי. אסור לאפשר לנוזל כלשהו לחדור לתוך המטען. חדירת נוזל עלולה לגרום להתחשמלות.



- סוללות מסוג מסוים עלול לגרום לשריפה בעקבות ניסיון לטעון ערכת סוללות מסוג אחר.
- (ב) **הקפד להתקין בכלי עבודה חשמליים אך ורק את הסוללות הייעודיות המיועדות להם.** שימוש בסוג אחר של סוללות עלול לגרום לסכנת פגיעה גופנית ושריפה.
- (ג) **שערכת הסוללות אינה בשימוש, הרחק אותה מחפצים מתכתיים אחרים כגון אטבים להידוק נייר, מטבעות, מפתחות, מסמרים, ברגים או חפצי מתכת קטנים אחרים שעלולים לגרום לקצר בין הדקי החיבור של ערכת הסוללות.** נוזל הסוללה עלול לגרום לפגיעות גופניות או לנזק לרכוש.
- (ד) **בתנאי שימוש קיצוניים, נוזל עלול להתיז מתוך הסוללה, הימנע ממגע בנוזל זה. במקרה של מגע, שטוף מיד את המקום במים. אם הנוזל בא במגע עם העיניים, בנוסף לשטיפה פנה לקבלת סיוע רפואי.** נוזל המותז מתוך הסוללה עלול לגרום לגירוי או לכוויות.

6 טיפול

- (א) **הטיפול בכלי החשמלי שלך חייב להתבצע על-ידי מי שהוסמך לכך, המשתמש בחלקי חילוף מקוריים, זהים. עמידה בדרישות אלה תבטיח שמירה על בטיחות הכלי החשמלי.**

הוראות בטיחות נוספות

כללי בטיחות מיוחדים נוספים עבור כל המקדחות הרוטטות

- במהלך השימוש במקדחות רוטטות השתמש במגני אוזניים. חשיפה לרעש בעצמה גדולה עלולה לגרום לאיבוד כושר השמיעה.
- השתמש בידיות המסופקות עם הכלי. איבוד שליטה עלול לגרום לפציעה.
- כשמבצעים פעולה שבה כלי החיתוך עלול לגעת במוליכים נסתרים או בכבל ההזנה שלו, החזק את הכלי החשמלי רק במשטחי האחזיה המבודדים. מגע של כלי החיתוך במוליך חשמלי "חי" עלול לגרום לחישמול חלקי המתכת החשופים של הכלי ולחשמל את המפעיל.
- השתמש במלחצות הידוק או בשיטה מתאימה אחרת לצורך האבטחה והקיבוע של הפריט המעובד אל משטח יציב. אם הפריט המעובד מוחזק בידך או בצמוד לגופך הוא אינו יציב והתוצאה עלולה להיות איבוד השליטה עליו.
- השתמש במשקפי בטיחות או בציוד הגנה אחר לעיניים. ביצוע עבודות קידוח והקשה גורם להעפת שברי חומר. חלקיקים מתעופפים עלולים לגרום לפגיעה תמידית בעיניים.
- ראשי הברגה, מפתחות גביע ("בוקסות") וכלי עבודה אחרים מתחממים מאוד במהלך העבודה. השתמש בכפפות כאשר עליך לגעת בהם.
- אל תפעיל את הכלי למשכי זמן ארוכים. רעידות הנגרמות על-ידי פעולת הכלי עלולות לגרום נזק

לא נכונה של המטען עלולה לגרום להתלקחות אש או לסכנת התחשמלות.

• **נתק את המטען מרשת החשמל לפני שתנסה לבצע ניקוי כלשהו. ניתוק ממקור המתח מקטין את סכנת ההתחשמלות.** הסרת ערכת הסוללות לא תקטין את הסכנה.

• **אסור בהחלט לנסות לחבר יחד 2 מטעני סוללות.**

• **מטען הסוללות תוכנן לפעולה במתח רשת רגיל של 230 וולט. אל תנסה להשתמש בו עם מקור מתח שונה.** הוראה זו אינה מתייחסת למטען סוללות הפועל במתח רכב.

שמור על חוברת הוראות זו

מטענים

מטען הסוללות DE9130 מיועד עבור סוללות NiCd - NiMH הפועלות במתח 7.2-18 וולט.

מטען הסוללות DE9135 מיועד עבור סוללות NiCd, Li-Ion- NiMH הפועלות במתח 7.2-18 וולט.

מטעני סוללות אלה אינם דורשים כוונן כלשהו ותוכננו להפעלה פשוטה וקלה ככל האפשר.

נוהל טעינה

סכנה: סכנת התחשמלות. המטען מוזן במתח 230 וולט. אסור בהחלט להחדיר אליו פריטים מוליכים. פעולה כזו עלולה לגרום להתחשמלות.

1. חבר את מטען הסוללות (j) לשקע מתאים לפני התקנת ערכת הסוללות.
2. הכנס את ערכת הסוללות (h) אל המטען. הנורית האדומה (טעינה) תהבהב ברציפות כדי לציין שתהליך הטעינה החל.
3. סיום תהליך הטעינה יצוין על-ידי הנורית האדומה שתאיר באופן קבוע. ערכת הסוללות טעונה לחלוטין וניתן להשתמש בה או להשאיר אותה במטען.

הערה: כדי להבטיח ביצועים מיטביים ואורך חיים מרבי של סוללות NiCd, NiMH ו-Li-Ion, לפני השימוש הראשון הקפד לטעון אותן במשך 10 שעות לפחות.

תהליך הטעינה

עיינ בטבלה שלהלן לבדיקת מצב הטעינה של ערכת הסוללות.

מצב הטעינה	
-----	בטעינה
_____	טעונה במלואה
_____	השהיית טעינת ערכת הסוללות חמה/קרה
-----	החלף את ערכת הסוללות
.....	תקלה
.. ..	

זהירות: סכנת כווייה. להפחתת סכנת הפציעה, טען רק סוללות נטענות של דה-וולט. סוגים אחרים של סוללות עלולים להתפוצץ ולגרום פגיעה גופנית וזקק.

זהירות: בתנאים מסוימים, כשהמטען מחובר אל מקור המתח, מגעי החיבור החשופים שבתוך המטען עלולים להתקצר על-ידי חומר זר. חובה להרחיק ממגעי מטען הסוללות ומחלילי חומרים זרים בעלי מוליכות חשמלית כגון צמר פלדה, רידיד אלומיניום, חלקיקי מתכת וכו'. הקפד תמיד לנתק את מטען הסוללות ממקור המתח כאשר לא מותקנת בו ערכת סוללות לטעינה. נתק את המטען ממקור המתח לפני שתנסה לנקות אותו.

• **אסור בהחלט לטעון את ערכת סוללות באמצעות מטענים אחרים, מלבד אלה המפורטים בחוברת זו.** המטען וערכת הסוללות תוכננו במיוחד לעבוד יחד.

• **מטעני סוללות אלה אינם מיועדים לכל שימוש אחר, מלבד טעינת סוללות נטענות של דה-וולט.** שימושים אחרים עלולים לגרום להתלקחות אש או לסכנת התחשמלות.

• **אל תחשוף כלים חשמליים לגשם או לתנאי רטיבות.**

• **כשעליך לנתק את המטען, מושך את התקע ולא את הכבל.** משיכת התקע תפחית את סכנת הנזק לתקע החשמלי ולכבל.

• **ודא שהכבל מנותב כך שלא ידרכו עליו, לא ייתקלו בו ושלא ייגרם לו כל נזק.**

• **אסור להשתמש בכבל מאריך, אלא אם אין כל ברירה אחרת.** שימוש בכבל מאריך שאינו מתאים עלול לגרום לסכנת התלקחות אש או התחשמלות.

• **לשמירה על הבטיחות, הכבל המאריך חייב להיות בעל שטח חתך (AWG) מספיק גדול.** ככל שהמספר (AWG) המציין את עובי המוליך קטן יותר כך יכולת העברת הזרם של הכבל גדולה יותר, כלומר, מוליך במידה 16 יכול להוליך זרם גדול יותר ממוליך בעל מידה 18. כשמשתמשים ביותר מכבל מאריך אחד להשגת האורך הכולל הדרוש, יש להקפיד שכל אחר מהכבלים המאריכים יהיה בעל שטח חתך העולה על המידה המינימלית הדרושה.

• **אסור להניח על המטען חפץ כלשהו או להציב את המטען על משטח רך שעלול לחסום את חריצי האוורור ולגרום לחימום יתר פנימי.** הצב את המטען במקום המרוחק מכל מקור חום. המטען מאוורר באמצעות חריצי אוורור בחלק העליון והתחתון של בית המטען.

• **אסור להפעיל את המטען עם כבל או תקע פגומים** — החלף מיד כל חלק פגום.

• **אל תפעיל את המטען אם הוא ספג חבטה חזקה, נפל או שנגרם לו נזק בכל אופן אחר.** הבא את המטען לתחנת שירות מורשית.

• **אסור לפרק את המטען; כאשר נדרש תיקון או שירות, הבא אותו לתחנת שירות מורשית.** הרכבה

ריענון אוטומטי

פעולת טעינת הריענון האוטומטית תשווה ותאזן את הטעינה של כל אחד מתאי ערכת הסוללות ותביא אותם לטעינת שיא. חובה לרענן את הטעינה של ערכת הסוללות אחת לשבוע או בכל פעם שערכת הסוללות לא מסוגלת לספק את כמות העבודה הרגילה.

כדי לרענן את ערכת הסוללות, הכנס את ערכת הסוללות אל המטען בדרך הרגילה. השאר את ערכת הסוללות במטען לפחות 10 שעות.

השהיית טעינת ערכת הסוללות חמה/קרה

כשמטען מגלה ערכת סוללות חמה או קרה מדי, הוא מתחיל באופן אוטומטי בפעולת השהיית ערכת סוללות חמה/קרה ודוחה את הטעינה עד שערכת הסוללות הגיעה לטמפרטורה מתאימה. לאחר מכן, המטען עובר באופן אוטומטי למצב של טעינה רגילה. תכונה זו מבטיחה אורך חיים מרבי של ערכת הסוללות.

ערכות סוללות Li-ION בלבד

סוללות Li-Ion כוללות מערכת הגנה אלקטרונית אשר מגנה עליהן מפני עומס-יתר, התחממות-יתר או פריקה עמוקה.

הכלי יפסיק לפעול באופן אוטומטי בעקבות הכניסה לפעולה של מערכת ההגנה האלקטרונית. במקרה זה, יש להכניס את סוללת ה-Li-Ion ליחידת המטען, עד שיתטען במלואה.

הוראות בטיחות חשובות לכל ערכות הסוללות

כאשר עליך להזמין ערכות סוללות חליפיות, הקפד לציין את המספר הקטלוגי ואת המתח. עיין בטבלה המפורטת בסוף חוברת זו לבדיקת התאימות בין מטענים לבין ערכות הסוללות.

ערכת סוללות חדשה מסופקת במצב בו היא אינה טעונה במלואה. לפני השימוש בערכת הסוללות ובמטען, קרא את הוראות הבטיחות הבאות. לאחר מכן, בצע את נהלי הטעינה המפורטים.

קרא את כל ההוראות

- אל תטען ואל תשתמש בערכת הסוללות בסביבה נפיצה כגון בנוכחות נוזלים, אבק וגזים דליקים. הכנסה והוצאה של ערכת הסוללות מהמטען עלולה להציט את האבק או את האדים הנפיצים.
- טען את ערכות הסוללות רק במטעני סוללות של דה-וולט.
- אסור בהחלט לטבול את ערכת הסוללות במים או בנוזלים אחרים או להתיז עליה.
- אין לאחסן או להשתמש בכלי ובערכת הסוללות במקומות בהם טמפרטורת הסביבה עלולה לחרוג מעל 40°C (כמו למשל בסככות חיצוניות או מבני מתכת בקיץ).



סכנה: אסור לנסות לפתוח את ערכת הסוללות מכל סיבה שהיא. אם התיבה של ערכת הסוללות נסדקה או נגרם לה נזק אחר, אל תכניס אותה למטען. אל תמחץ, אל תפיל ואל תגרור כל נזק לערכת הסוללות. אל תשתמש בערכת הסוללות או במטען שקיבלו בחטא חזקה, הופלו, נדרסו או שנגרם להם נזק בכל אופן אחר (כמו למשל, שנוקבו על-ידי מסמר, הוכו בפטיש או שדרכו עליהם). פעולה כזו עלולה לגרום להתחשמלות. חובה להחזיר את ערכות הסוללות שנגרם להן נזק למרכז השירות לצורך מיחזור.



זהירות: כשהכלי אינו בשימוש, הנח אותו על צדו על משטח יציב, במקום בו הוא לא יגרור להכשלה או לסכנת נפילה. חלק מהכלים, בעלי ערכת סוללות גדולה, יכולים לעמוד באופן ניצב על ערכת הסוללות אך במצב זה הם עלולים ליפול בקלות.

הוראות בטיחות מיוחדות עבור סוללות NICD (ניקל קדמיום) או NIMH (ניקל מטאל הידריד)

- אסור לשרוף את ערכת הסוללות, גם אם היא ניזוקה באופן חמור או אם היא התבלתה לחלוטין. ערכת הסוללות עלולה להתפוצץ בעקבות חשיפה לאש.

- בתנאי עבודה קשים במיוחד או בתנאי טמפרטורה חריגים, כמות קטנה של נוזל עלולה לדלוף מתאי ערכת הסוללות. מצב זה אינו מצביע על תקלה.

עם זאת, אם האטם החיצוני נפרץ:

א. ונוזל הסוללות בא במגע עם עור גופך, רחץ מיד את המקום במים ובסבון במשך מספר דקות.

ב. ונוזל הסוללות חדר לעיניך, רחץ אותן מיד במים נקיים במשך 10 דקות לפחות ופנה מיד לקבלת סיוע רפואי. (הערה רפואית: נוזל הסוללה הוא תמיסת מימת האשלגן (פוטסיום הידרוקסיד) בריכוז של 25-35%).

הוראות בטיחות מיוחדות לסוללות LI-ION (ליתיום-יון)

- אסור לשרוף את ערכת הסוללות, גם אם היא ניזוקה באופן חמור או אם היא התבלתה לחלוטין. ערכת הסוללות עלולה להתפוצץ בעקבות חשיפה לאש. כאשר ערכת סוללת ליתיום-יון נשרפת, נוצרים אדים וחומרים רעילים.

- אם תכולת הסוללה באה במגע עם עור הגוף, רחץ מיד את המקום במים ובסבון. אם נוזל המצבר בא במגע עם העיניים, שטוף היטב את העיניים במים נקיים במשך 15 דקות או עד שהגירוי פסק. אם יש צורך בסייע רפואי, האלקטרוליט של הסוללה הוא תערובת של פחמה אורגנית ומלחי ליתיום.

- תכולת תאי סוללה פתוחים עלולה לגרום לגירוי של דרכי הנשימה. ספק מיד אוויר צח. אם התסמינים נמשכים, פנה לקבלת סיוע רפואי.

אזהרה: סכנת כווייה. נוזל הסוללה עלול להיות דליק אם הוא יהיה חשוף ללהבה גלויה או ניצוצות.



מכסה ערכת הסוללות (ציור 3)

ערכת הסוללות מסופקת עם מכסה להגנה על מגעי ערכת הסוללות כאשר היא מנותקת. אם לא מתקינים את המכסה על ערכת הסוללות, חלקי מתכת שונים בארגז הכלים עלולים לגעת במגעי ערכת הסוללות, לגרום לקצר, לסכנת התלקחות ונזק חמור ערכת הסוללות.

1. הסר את מכסה המגן לפני הכנסת ערכת הסוללות אל המטען או אל הכלי (ציור 3A).
2. התקן את מכסה המגן על מגעי ערכת הסוללות מיד אחרי הסרת ערכת הסוללות מהמטען או מהכלי (ציור 3B).

אזהרה: ודא שמכסה המגן נמצא במקומו לפני אחסון או נשיאת ערכת הסוללות המנותקת מהכלי או מהמטען.



ערכת סוללות (ציור 1)

סוג ערכת הסוללות

הכלים DC827, DC820, DC822, DC825 ו-DC827 פועלים באמצעות ערכות סוללות במתח של 18 וולט.

הכלים DC830, DC832, DC835 ו-DC837 פועלים באמצעות ערכות סוללות במתח של 14.4 וולט.

הכלים DC840 ו-DC845 פועלים באמצעות ערכות סוללות במתח של 12 וולט.

המלצות אחסון

1. מקום האחסון הטוב ביותר הוא מקום קריר ויבש, הרחוק מקרינת שמש ישירה ותנאי חום או קור קיצוניים. כדי להפיק חיי שירות וביצועים מיטביים מערכות הסוללות, הקפד לשמור אותן בטמפרטורת החדר כאשר אינן בשימוש.

הערה: יש לאחסן ערכות סוללות Li-Ion כשהן טעונות במלואן.

2. משך אחסון ממושך לא יגרום נזק לערכת הסוללות או למטען. בתנאי אחסון טובים, ניתן לאחסן אותם למשך 5 שנים ואף יותר.

תוויות על המטען ועל ערכת הסוללות

בנוסף לתמוניות השונות המוצגות בחוברת זו, בתוויות על המטען ועל ערכת הסוללות מופיעות התמוניות הבאות:

קרא את המדריך לפני השימוש.



ערכת הסוללות בטעינה.



ערכת הסוללות טעונה.



ערכת הסוללות פגומה.



השהיית ערכת סוללות חמה/קרה.



אסור בהחלט להחדיר פריטים מוליכים.



אסור לטעון ערכות סוללות שנגרם להן נזק.



השתמש רק בערכות סוללות של דה-וולט, סוללות מסוגים אחרים עלולות להתפוצץ ולגרום פגיעה גופנית ונזק.



אסור לחשוף למים.



החלף מייד כבלי חשמל פגומים.



טען רק בין 4°C לבין 40°C.



סלק את ערכת הסוללות באופן אחראי, שאינו פוגע באיכות הסביבה.



אסור בהחלט לשרוף ערכות סוללות מסוג Li-Ion + NiMH, NiCd.



טוען ערכות סוללות NiMH NiCd.



טוען ערכות סוללות Li-Ion.



לימדיע על משך הטעינה, עיין בנתונים הטכניים.



תכולת האריזה

אריזה זו מכילה:

1 מברגה/מפתח אימפקט (הולם) נטען

2 ערכות סוללות

1 מטען

1 מדריך למשתמש

1 תרשים מפוצל

הערה: דגמי N אינם מצוידים בערכות סוללות ובמטענים.

• בדוק את הכלי, החלקים והאביזרים לנזק שהיה עלול להיגרם במהלך המשלוח.

• קרא בעיון והבן את המידע וההנחיות בחוברת זו לפני הפעלת הכלי.

תיאור (ציורים 1-5)

אזהרה: אסור בהחלט לבצע כל שינוי בכלי החשמלי או בכל חלק שלו. סכנה לפגיעה גופנית או נזק לרכוש.



מברגות/מפתחות אימפקט (הולם) נטענים אלה הם כלים לעומס גבוה, המיועדים ליישומי הברגה מקצועיים.

פעולת הידוק בהולם של כלי זה שימושית במיוחד להברגת אמצעי הידוק בעץ, מתכת ובטון.

אסור השתמש בתנאי רטיבות או בנוכחות נוזלים או גזים דליקים.

מברגות/מפתחות אימפקט (הולם) אלה הם כלי עבודה חשמליים מקצועיים. **אל תאפשר** לילדים לגעת בכלי. פיקוח נדרש כשכלי זה מופעל על-ידי מפעיל חסר ניסיון.

a. מתג הדק

b. מתג קדימה/אחורה

c. שרוול

d. תפסנית שחרור מהיר משושה 1/4"

e. פין עצר

f. הינע מרובע

g. תאורת עבודה

h. ערכת סוללות

i. לחצני שחרור ערכת הסוללות

בטיחות חשמלית

המנוע החשמלי בכלי זה תוכנן עבור מתח אחד בלבד. לפני חיבור ערכת הסוללות לכלי ודא תמיד שמתח ערכת הסוללות מתאים למתח העבודה שלו, הרשום על לוחית הזיהוי. בנוסף לכך, בדוק שמתח ההזנה של המטען מתאים למתח הרשת.

מטען זה של דה-וולט מבודד בבידוד כפול על-פי תקן EN 60335; לכן אין צורך במוליך ארקה.



אזהרה: יש להפעיל יחידות הפועלות במתח של 115 וולט עם שנאי מבודד חסין-כשל עם סיכוי מוארק בין הסליל הראשוני לסליל המשני. **יש להזין את הכלי מרשת החשמל רק דרך מפסק מגן לזרם דלף, הפועל בזרם שאינו גדול מ-0.03 אמפר.**



אם נגרם נזק לכבל ההזנה, חובה להחליפו בכבל חלופי מיוחד אותו ניתן להשיג באמצעות תחנת שירות מורשית של דה-וולט.

שימוש בכבל מאריך

אסור להשתמש בכבל מאריך, אלא אם אין כל ברירה אחרת. השתמש תמיד בכבל מאריך מאושר המתאים לצריכת הזרם של המטען שלך (ראה נתונים טכניים). שטח החתך המזערי של המוליך הוא 1 ממ²; אורך מרבי 30 מטר.

כאשר משתמשים בכבל מאריך המאווסן על תוף, חובה תמיד לפרוס את הכבל עד הסוף.

הרכבה וכוונון

אזהרה: הסר תמיד את ערכת הסוללות לפני ההרכבה והכוונון. הפסק תמיד את פעולת הכלי לפני התקנה או הסרה של ערכת הסוללות.



אזהרה: טען את ערכות הסוללות רק במטעני סוללות של דה-וולט.



התקנה והסרה של ערכת הסוללות המכלי (ציור 2)

אזהרה: כדי להקטין סכנת פגיעה גופנית חמורה, הפסק את פעולת הכלי ונתק את ערכת הסוללות לפני ביצוע כל כונון או התקנה/הסרה של כלים או אביזרים. הפעלה אקראית עלולה לגרום לפציעה.



הערה: ודא שערכת הסוללות טעונה במלואה.

התקנת ערכת הסוללות בידיית הכלי

1. כוון את בסיס הכלי מול החרוץ שבתוך ידיית הכלי (ציור 2).
2. החלק את ערכת הסוללות לתוך הידיית עד שתשמע את נקישת הנעילה.

הסרת ערכת הסוללות מידיית הכלי

1. לחץ על כפתורי שחרור ערכת הסוללות (i) ומשוך בכוח את ערכת הסוללות מתוך ידיית הכלי.
2. הכנס את ערכת הסוללות אל המטען כפי שמתואר בחלק הדין במטען הסוללות שבחוברת זו.

תפס לחגורה (אביזר אופציונאלי) (ציור 1)

אזהרה: כדי להקטין את הסיכון של פגיעה גופנית חמורה, אסור בהחלט לתלות את הכלי גבוה או לתלות עצמים מן התפס לחגורה. הקפד לתלות על חגורת הכלים רק את תפס החגורה.



אזהרה: כדי להקטין את הסיכון של פגיעה גופנית חמורה, בדוק וודא שהבורג (l) הממחזיק את תפס החגורה מאובטח היטב.



ניתן להתקין על הכלי שלך תפס לחגורה (k). התפס לחגורה מאפשר לתלות את הכלי על חגורת הכלים ולשחרר בכך את שתי הידיים לביצוע עבודה.

ניתן להתקין את התפס לחגורה בשני צדי הכלי, כדי לאפשר שימוש בו הן למשתמשים ימניים והן למשתמשים שמאליים. אם אין לך צורך בתפס לחגורה, ניתן להסיר אותו מן הכלי.

כדי להעביר את התפס לחגורה מצד לצד, הסר את הבורג (l) אשר מקבע את התפס, העבר אותו לצד השני וחבר מחדש. בעת התקנת התפס לחגורה אל הכלי, הקפד להדק את בורג הקיבוע למומנט של 0.6 עד 0.8 ניוטון-מטר.

הפעלה

הוראות שימוש

אזהרה: הקפד תמיד לפעול על-פי כל הוראות הבטיחות והתקנות התקפות.



אזהרה: כדי להקטין סכנת פגיעה גופנית חמורה, הפסק את פעולת הכלי ונתק את ערכת הסוללות לפני ביצוע כל כוונון או התקנה/הסרה של כלים או אביזרים.



אחיזה נכונה של הכלי בידיים (ציור 6)

אזהרה: להפחתת הסיכון של פגיעה גופנית חמורה, הקפד תמיד למקם נכון את הידיים, כמתואר בציור.



אזהרה: להפחתת הסיכון של פגיעה גופנית חמורה, הקפד תמיד להחזיק את הכלי היטב ולהיות מוכן לתגובה או רתיעה פתאומית של הכלי.



מיקום נכון ואחיזה נכונה מתקבלים כאשר יד אחת אוחזת בידיית הראשית (m), כמוצג בציור.

מתג הפעלה במהירות משתנה (ציור 1)

להפעלת הכלי, לחץ על מתג ההפעלה (a).

להפסקת פעולת הכלי, הרפה ממתג ההפעלה.

הכלי שלך מצויד בבלם. התפסנית תפסיק להסתובב מיד לאחר שחרור מלא של מתג ההפעלה.

השתמש במהירויות הנמוכות להתחלת קידוח ללא הדגשה מוקדמת, לקידוח במתכות ובחומרים פלסטיים או להברגת ברגים. לשמירת אורך חיי השירות של הכלי, השתמש במהירויות סיבובים משתנה רק לצורך התחלת קדחים או להברגה.

הערה: לא נומלץ להשתמש באופן קבוע בתחום מהירות הסיבובים המשתנה. מצב זה עלול לגרום נזק למתג ויש להימנע ממנו.

כפתור בקרת פעולה קדימה/אחורה (ציור 1)

כפתור בקרת פעולה קדימה/אחורה (b) קובע את כיוון הסיבוב של הכלי וכן משמש ככפתור נעילה.

לבחירת כיוון פעולה קדימה, הרפה ממתג ההפעלה ולחץ על כפתור בקרת פעולה קדימה/אחורה בצד ימין של הכלי.

לבחירת כיוון פעולה אחורה, הרפה ממתג ההפעלה ולחץ על כפתור בקרת פעולה קדימה/אחורה בצד שמאל של הכלי.

המצב המרכזי של כפתור הבקרה נועל את הכלי במצב מנותק. כאשר משנים את מצב כפתור הבקרה חובה לוודא שמתג ההפעלה משוחרר.

הערה: כשהכלי מופעל בפעם הראשונה אחרי שינוי כיוון הסיבוב, ייתכן שתישמע נקישה ברגע ההפעלה. זוהי תופעה רגילה והיא אינה מצביעה על תקלה כלשהי.

תאורת עבודה (ציור 1)

הכלי מצויד בתאורת עבודה (g) הממוקמת מעל למתג ההפעלה (a). תאורת העבודה תופעל כשלוחצים על מתג ההפעלה.

הערה: תאורת העבודה נועדה להאיר את אזור העבודה עצמו, ואינה מיועדת לשמש כפנס יד.

תפסנית שחרור מהיר (ציור 4)

DC825, DC827, DC835, DC837, DC845

הערה: תפסנית זו מתאימה רק לאביזרים בעלי קנה משושה 1/4".

לפני החלפת אביזרים, הבא את המתג למצב מנותק (מרכזי) או הסר את ערכת הסוללות.

להתקנת אביזר, משוך את קולר התפסנית (c) הלאה מחזית הכלי, הכנס את האביזר לתפסנית והרפה מהקולר. האביזר ננעל למקומו.

להסרת אביזר, משוך את קולר התפסנית מחזית הכלי. הסר את האביזר והרפה מהקולר.

סדן (קנה הנעה) עם פין עצר (ציור 5)

DC820, DC822, DC830, DC832, DC840

לפני החלפת אביזרים, הבא את המתג למצב מנותק (מרכזי) או הסר את ערכת הסוללות.

להתקנת מפתח גביע (בוקסה) על הסדן, כוון את החור שבצידו של מפתח הגביע מול פין העצר (e) שעל הסדן (f). דחוף את מפתח הגביע על הסדן, עד שפין העצר משתלב בחור. ייתכן שיהיה צורך ללחוץ מעט על פין העצר כדי לסייע להתקנת המפתח.

זהירות: השתמש רק במפתחות גביע



המיועדים למפתחות אימפקט (הולם).

מפתחות גביע רגילים עלולים להישבר

ולגרום למצב מסוכן. בדוק היטב את מפתח

הגביע לפני השימוש כדי לוודא שהוא תקין

ושיאונו סדוק.

להסרת מפתח גביע, לחץ על פין העצר דרך החור ושלוף והסר את המפתח.

שימוש

מפתח האימפקט שלך מפיק את מומנט המוצא המפורט להלן:

מס' קטלוגי	ליברה-רגל	ליברה-אינץ'	ניוטון-מטר
DC820	145	1740	195
DC822	145	1740	195
DC825	111	1330	150
DC827	111	1330	150
DC830	135	1620	180

מס' קטלוגי ליברה-רגל ליברה-אינץ' ניוטון-מטר

180	1620	135	DC832
140	1240	103	DC835
140	1240	103	DC837
160	1440	120	DC840
130	1150	96	DC845



ניקוי

אזהרה: נשוף באמצעות אוויר דחוס את האבק והלכלוך מבית הכלי בכל פעם שניתן להבחין באבק המצטבר סביב פתחי האווזור. במהלך ביצוע פעולות אלה, השתמש בצידוד הגנה מתאים לעיניים ובמסכת אבק מאושרת.



אזהרה: אל תשתמש בממסים או בחומרים כימיים חריפים אחרים לניקוי חלקי הכלי שאינם מתכתיים. חומרים כימיים מסוג זה עלולים להחליש את החומרים מהם עשוים חלקים אלה. השתמש במטלית הטבולה במים ובסבון עדין. אסור בהחלט לאפשר לנוזל כלשהו לחזור לתוך הכלי; אסור בהחלט לטבול חלק כלשהו של הכלי בנוזל.



הוראות לניקוי המטען

אזהרה: סכנת התחשמלות. לפני ניקוי, נתק את המטען ממקור המתח. ניתן להסיר לכלוך ומשחת סיכה (גריז) מן המשטחים החיצוניים של המטען בעזרת מטלית או מברשת רכה (לא מתכתית). אל תשתמש במים או בתמיסות ניקוי כלשהן.



אביזרים אופציונאליים

אזהרה: מכיוון שאביזרים שונים מאלה המוצעים על-ידי חברת דה-וולט לא נבחנו לפעולה עם כלי זה, השימוש באביזרים מסוג זה עלול לגרום למצבים מסוכנים. להפחתת הסכנה של פגיעה גופנית, רצוי להשתמש בכלי זה רק באביזרים מומלצים של חברת דה-וולט.



פנה לתחנת השירות שלך לקבלת מידע נוסף על אודות אביזרים מתאימים לכלי שלך.

הגנת הסביבה

איסוף נפרד. אסור לסלק מוצר זה ביחד עם אשפה ביתית רגילה.



אם תחליט יום אחד שאין לך צורך יותר בכלי של דה-וולט שברשותך ויש לך צורך בכלי חלופי, אל תשליך לאשפה הביתית את הכלי שאינו תקין או שאין לך בו שימוש. הכן את הכלי לאיסוף נפרד של אשפה.

איסוף נפרד של מוצרים משומשים וחומרי אריזה מאפשר למחזר חומרים שונים לשימוש חוזר. חומרים ממוחזרים או שנעשה בהם שימוש חוזר מסייעים למניעת זיהום



זהירות: ודא שהבורג/אום ו/או המערכת מסוגלים לשאת את המומנט המופק על-ידי הכלי. מומנט גדול מדי עלול לגרום לשבר ולסכנת פגיעה גופנית.

1. הצב את מפתח הגביע על ראש הבורג. הקפד שהכלי מכונן ישר מול הבורג/אום.

2. לחץ על המתג כדי להתחיל את הפעולה. בדוק תמיד את מומנט הידוק באמצעות מד-פיתול, מכיוון שמומנט ההידוק מושפע על-ידי גורמים שונים, כולל אלה המפורטים להלן:

- **מתח:** מתח נמוך, כתוצאה מסוללה פרוקה, יגרום להקטנת מומנט ההידוק.
- **מידת המפתח:** שימוש במפתח גביע במידה לא נכונה יגרום להפחתת מומנט ההידוק.
- **מידת הבורג:** ברגים בעלי קוטר גדול מחייבים בדרך-כלל מומנט הידוק גדול יותר. מומנט ההידוק ישתנה גם על-פי אורך הבורג, דרגת החוזק ומקדם המומנט.
- **בורג:** ודא שכל התברגים נקיים מחלודה או מזהמים אחרים כדי לאפשר מומנט הידוק נכון.
- **חומר:** סוג החומר וטיב הגימור שלו ישפיעו על מומנט ההידוק.
- **משך ההידוק:** הידוק ממושך יותר יגרום למומנט הידוק גדול יותר. שימוש במשך הידוק גדול מהמומלץ עלול לגרום לעומס-יתר על הבורג/אום, סכנת גזירת תברגים או נזק.

תחזוקה

הכלי שלך, מתוצרת דה-וולט, תוכנן לפעול למשך זמן ממושך עם תחזוקה מזערית. פעולה ממושכת ומשביעת רצון של הכלי תלויה בטיפול נכון בכלי ובניקוי סדיר.

אזהרה: כדי להקטין סכנת פגיעה גופנית חמורה, הפסק את פעולת הכלי ונתק את ערכת הסוללות לפני ביצוע כל כוונן או התקנה/הסרה של כלים או אביזרים. הפעלה אקראית עלולה לגרום לפציעה.



סיכה

הכלי החשמלי שלך אינו זקוק לסיכה נוספת.

הסביבה ומפחיתים את הדרישה לחומרי גלם בסיסיים.

ייתכן כי התקנות המקומיות מעמידות שירותי איסוף נפרד למוצרים חשמליים ביתיים באתרי פסולת עירוניים או שתוכל למסור את הכלי הישן שלך לחנות בה תרכוש מוצר חדש.

דה-וולט מספקת מתקן המיועד לאיסוף ולמיחזור מוצרי החברה דה-וולט לאחר שהם הגיעו לסוף מהלך חייהם. כדי לנצל שירות זה, החזר את המוצר שלך לכל תחנת שירות מורשית שתאסוף אותו מטעמנו.

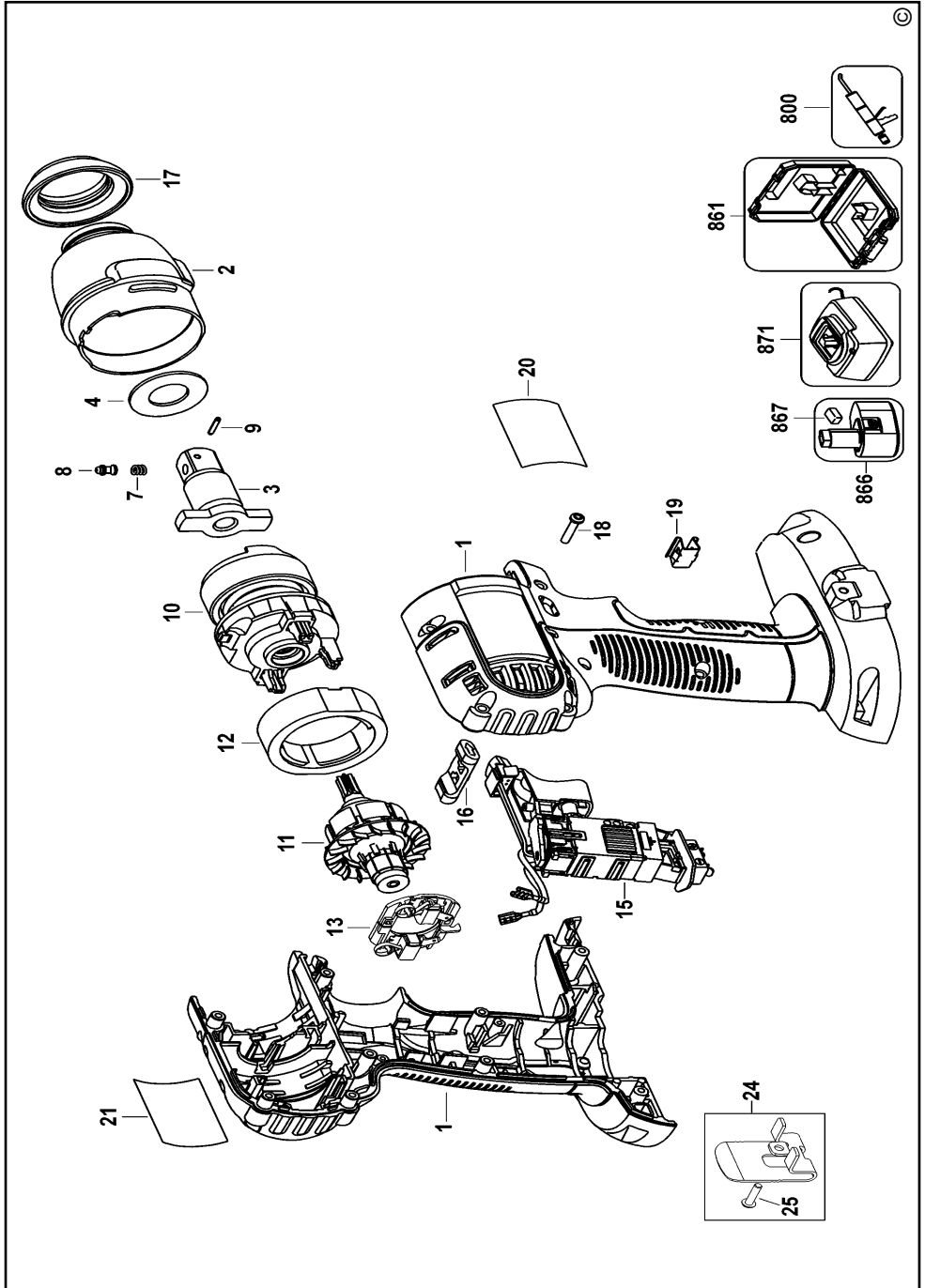
תוכל לבדוק את המיקום של תחנת השירות המורשית הקרובה אליך על-ידי התקשרות לנציגות דה-וולט המקומית לפי הכתובת המפורטת בחוברת זו. לחליפין, רשימת תחנות השירות המורשות של דה-וולט כולל פרטיון המלאים ואנשי הקשר שלהן מפורטת באינטרנט בכתובת: www.2helpU.com.



ערכת סוללות נטענת

ערכת סוללות זו מאריכת ימים וחובה לטעון אותה כאשר היא לא מצליחה יותר להפיק את הכוח הדרוש לביצוע עבודה שבוצעה קודם בקלות. כשערכת הסוללות אינה נטענת יותר וסיימה את חייה, עליך לסלק אותה תוך שמירה על איכות הסביבה:

- המשך להפעיל את הכלי עד לריקון מלא של ערכת הסוללות ולאחר מכן הסר אותה מהכלי.
- ערכות סוללות Li-Ion ו-NiCd, NiMH ניתנות למיחזור. הבא אותן לכל תחנת שירות מורשית או לתחנת מיחזור מקומית. ערכות הסוללות שייאספו, ימוחזרו או יסולקו באופן שאינו פוגע באיכות הסביבה.



GB WARRANTY CARD

LT GARANTINIS TALONAS

D GARANTIEKARTE

LV GARANTIJAS TALONS

CZ ZÁRUČNÍ LIST

PL KARTA GWARANCYJNA

H JÓTÁLLÁSI JEGY

IL תעודת אחריות

DEWALT[®]

12

GB month
D monate
CZ měsíců
H hónap
LT mėn
LV mēneši
PL miesiący
IL חודש

GB	Serial No.	Date of sale	Selling stamp Signature
D	Seriennummer	Verkaufsdatum	Stempel Unterschrift
CZ	Výrobní kód	Datum prodeje	Razítko prodejny Podpis
H	Gyári szám	A vásárlás napja	Pecset helye Aláírás
LT	Serijos numeris	Pardavimo data	Pardavėjo antspaudas Parašas
LV	Sērijas numurs	Pārdošanas datums	Pārdevēja zīmogs Pārdevēja paraksts
PL	Numer seryjny	Data sprzedaży	Stempel Podpis
IL	מס' סידורי	תאריך הרכישה	חותמת המוכר חתימה

(GB)

Service address
England
210 Bath Road, Slough
Berkshire SL 1 3YD
Tel.: 01753/511234
Fax: 01753/551155

(D)

Service-Adresse
Deutschland
Richard-Klinger-Straße
65510 Idstein
Tel.: 06126/210
Fax: 06126/21601

(CZ)

Adresy servisu
Band Servis
Klásterského 2
CZ-14300 Praha 4
Tel.: 244 403 247
Fax: 241 770 167

Band Servis
K Pasekám 4440
CZ-76001 Zlín
Tel.: 577 008 550/551
Fax: 577 008 559
http://www.bandservis.cz

(H)

Black & Decker Központi
Garanciális-és Márkaszerviz
1163 Budapest
(Sashalom) Thököly út 17.
Tel.: 403-2260
Fax: 404-0014

(LT)

Remonto dirbtuvių adresas
BLACK & DECKER
Žirmūnių 139a
2012 Vilnius
Tel.: 273 73 59
Fax: 273 74 73

(LV)

Servisa adrese
Baltijas Dizaina Grupa
Skanstes iela 13
Rīga, LV-1013,
Latvija
Tel.: 00371-7375769
Fax: 00371-7360591

(IL)

קבוצת מכשירי עבודה בע"מ, נציגי בלק אנד דקר דויוולט בישראל.
מעבדת שירות ארצית ואולם תצוגה מרכזי.
כתובת: רח' המרכבה 1 איזור התעשייה חולון
טלפונים: 5588910-03 פקס: 5588832-03
אתרי אינטרנט: www.dewalt.org.il
www.blackanddecker.org.il

(PL)

Adres serwisu centralnego
ERPATECH
ul. Obozowa 61
01-418 Warszawa
Tel.: 022-8620808
Fax: 022-8620809

(GB) Documentation of the warranty repair

(LT) Garantinių remontų dokumentacija

(D) Dokumentation der Garantiereparatur

(LV) Garantijas remonta dokumentācija

(CZ) Dokumentace záruční opravy

(PL) Przebieg napraw gwarancyjnych

(H) A garanciális javítás dokumentálása

(IL) תיעוד תיקון באחריות

GB	No.	Date of receipt for repair	Date of repair	Repair order no.	Defect	Stamp Signature
D	Nr.	Annahmedatum	Reparaturdatum	Auftragsnummer	Defekt	Stempel Unterschrift
CZ	Číslo	Datum příjmu	Datum zakázky	Číslo zakázky	Závada	Razítko Podpis
H	Sorszám	Bejelentés időpontja	Javítási időpont	Javítási munkalapszám	Hiba jelleg oka	Pecset Aláírás
	Jótállás új határideje					
LT	Nr.	Registracijos data	Remonto data	Remonto Nr.	Defektas	Antspaudas Parašas
LV	N.p.k.	Pieņemšanas datums	Remonta datums	Remonta dokumenta numurs	Defekti	Zīmogs Paraksts
PL	Nr.	Data zgłoszenia	Data naprawy	Nr. zlecenia	Przebieg naprawy	Stempel Podpis
IL	on'	תאריך הקבלה לתיקון	תאריך התיקון	מס' הזמנת התיקון	תקלה	חותמת חתימה