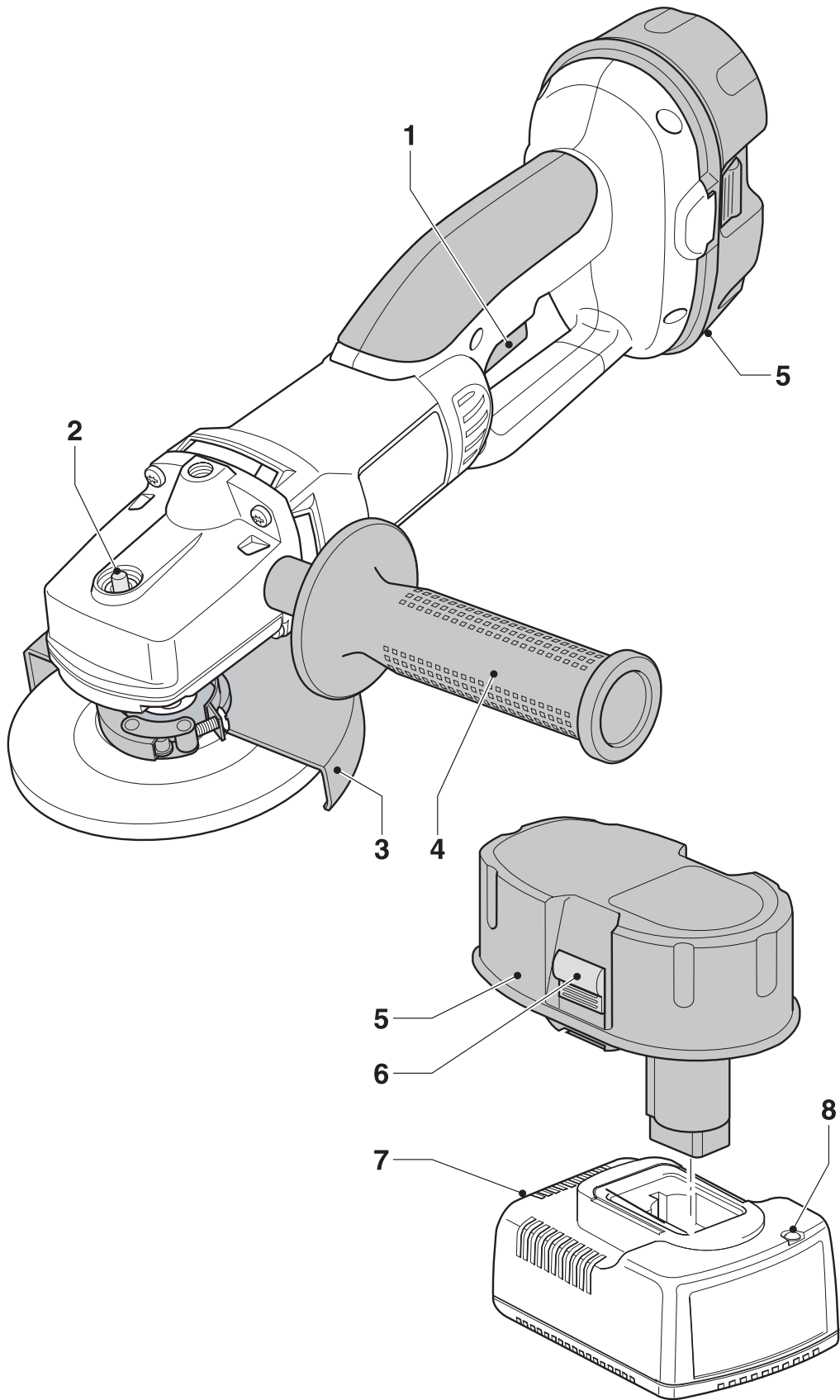
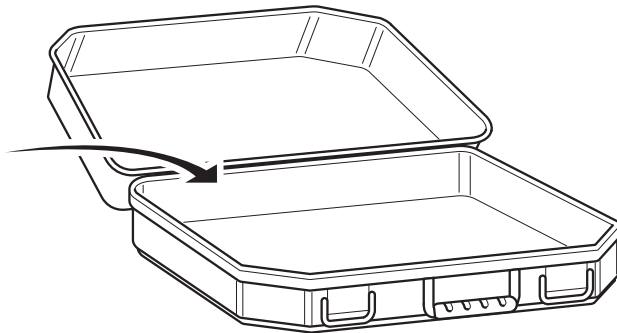
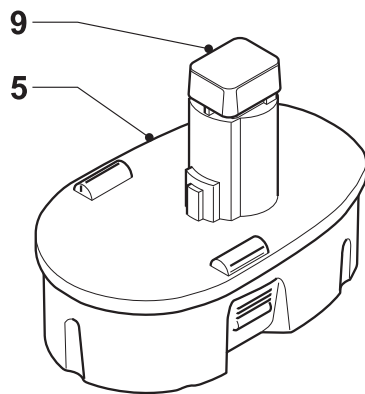
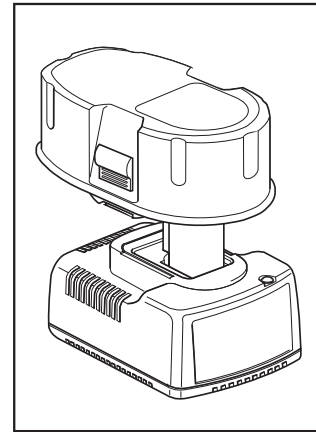
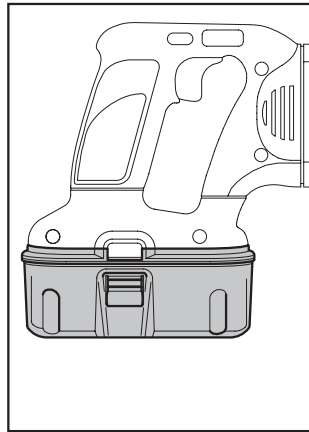
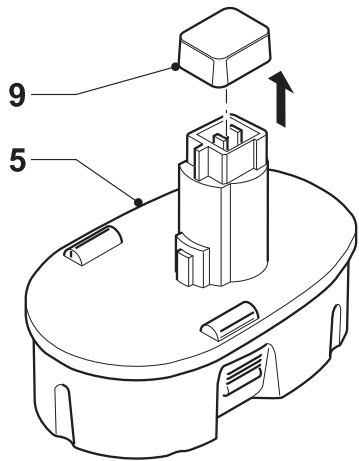
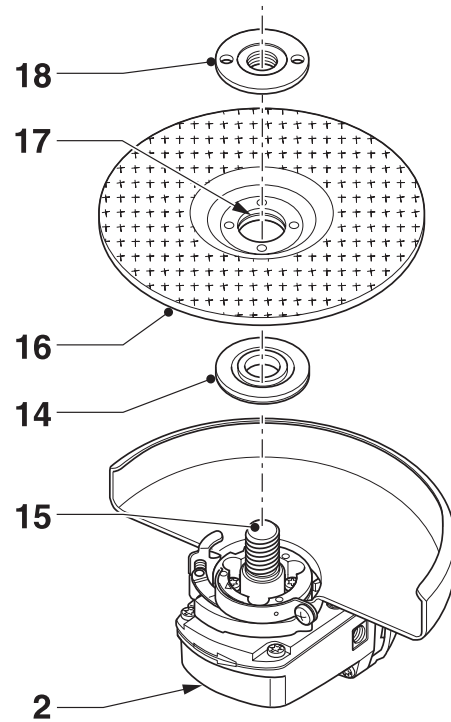
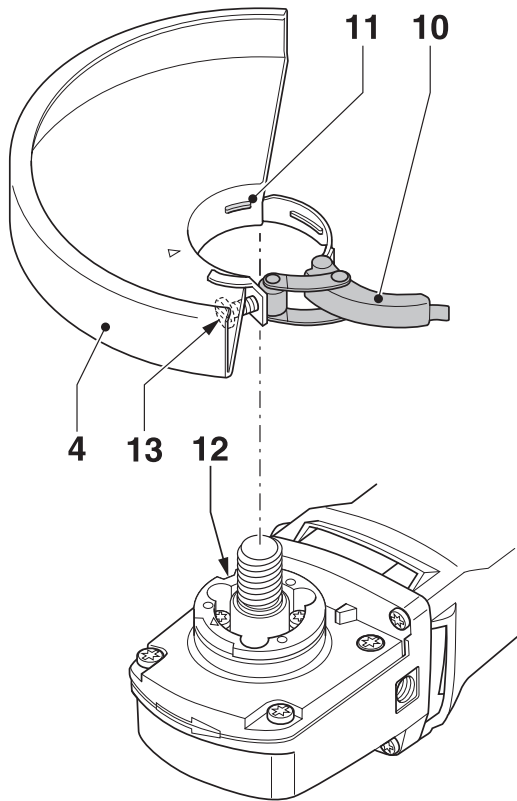

DEWALT



A

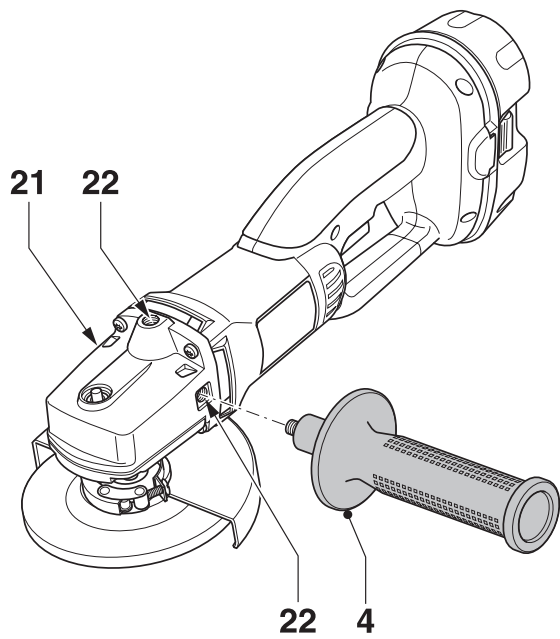
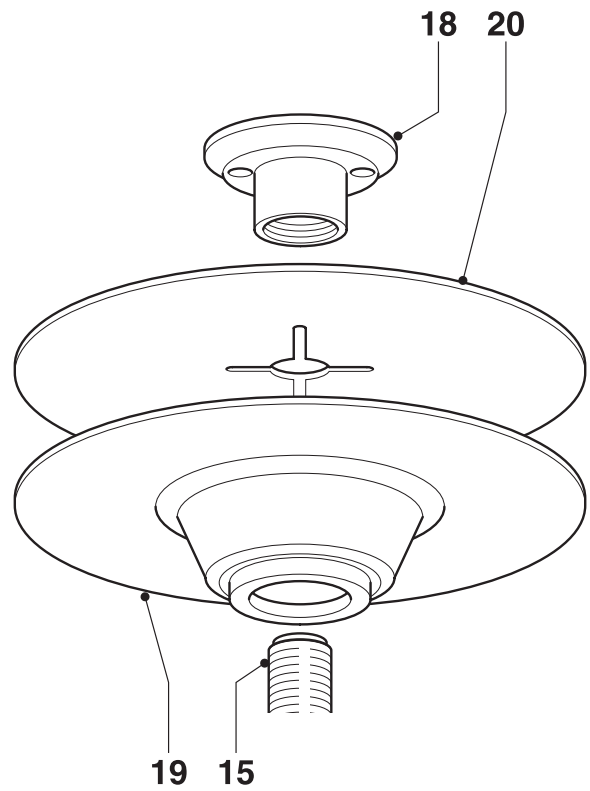
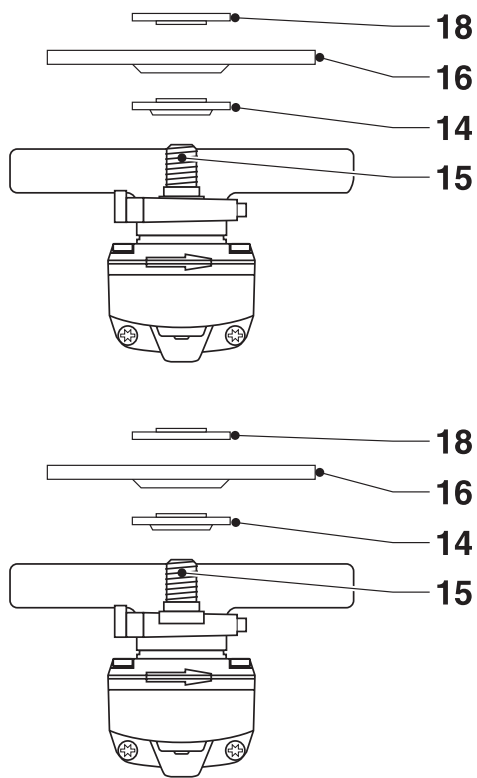


B



C

D1



F

AKUMULATOROWA SZLIFIERKA KĄTOWA DC410

Serdeczne gratulacje!

Dziękujemy za zakupienie szlifierki kątovej firmy DEWALT, która zgodnie ze swoją długoletnią tradycją oferuje tylko innowacyjne i wypróbowane w licznych testach, wysokiej jakości produkty dla specjalistów. Wiele lat doświadczeń i ciągły rozwój sprawiły, że firma DEWALT stała się prawdziwie niezawodnym partnerem dla wszystkich użytkowników profesjonalnych narzędzi.

Dane techniczne

DC410	
Napięcie	(V) 18
Pobór mocy	(W) 340
Prędkość obrotowa	
biegu jałowego	(obr/min) 7000
Średnica tarczy	(mm) 115
Wrzeciono	M14
Masa (bez akumul.)	(kg) 1,9

Akumulator	DE9095	DE9039
Napięcie	V 18	18
Wydajność	Ah 2	3
Masa	kg 1	1

Ładowarka	DE9116
Napięcie sieciowe	V 230
Czas ładowania	min 60
Masa	kg 0,4

Minimalne natężenie prądu bezpiecznika:

Elektronarzędzia zasilane napięciem 230 V 10 A

W instrukcji tej zastosowano następujące symbole:



Uwaga: Wskutek nieprzestrzegania wskazówek zamieszczonych w tej instrukcji narażasz się na doznanie obrażeń ciała, utratę życia lub uszkodzenie narzędzia!



Napięcie elektryczne



Niebezpieczeństwo pożaru

Zawartość opakowania

Opakowanie zawiera następujące elementy:

- 1 szlifierka kątovej
- 1 osłona kapturowa tarczy
- 1 rękojeść boczna
- 1 zestaw kołnierzy
- 1 klucz widelkowy
- 2 akumulatory (DC410KA/DC410KB)
- 1 instrukcja obsługi
- 1 rysunek złożeniowy

- Sprawdź, czy szlifierka i jej akcesoria nie uległy uszkodzeniu podczas transportu.
- Przed użyciem dokładnie przeczytaj instrukcję obsługi.

Opis szlifierki (rys. A)

Niniejsza szlifierka kątovej jest przeznaczona do profesjonalnego szlifowania i cięcia.

- 1 Wyłącznik
- 2 Blokada wrzeciona
- 3 Osłona kapturowa tarczy
- 4 Rękojeść boczna
- 5 Akumulator

Ładowarka

Ładowarka DE9116 umożliwia ładowanie akumulatorów NiCd i NiMH firmy DEWALT w zakresie od 7,2 do 18V.

- 5 akumulator
- 6 zaciski zwalniające
- 7 ładowarka
- 8 lampka kontrolna (czerwona)

Bezpieczeństwo elektryczne

Silnik elektryczny jest przystosowany do zasilania prądem o tylko jednym napięciu. Dlatego sprawdź, czy lokalne napięcie sieciowe odpowiada wartości podanej na tabliczce znamionowej szlifierki kątovej.



Ładowarka DEWALT zgodnie z normą EN 60335 jest podwójnie zaizolowana i dlatego żyła uziemiająca nie jest potrzebna.

Wymiana kabla sieciowego lub wtyczki

Uszkodzony kabel sieciowy lub wtyczka mogą być wymienione tylko przez specjalistę elektryka. Wystłżony kabel sieciowy lub wtyczkę należy następnie fachowo zlikwidować

zgodnie z obowiązującymi przepisami o ochronie środowiska.

Przedłużacz

Używaj przedłużacza, który został dopuszczony do eksploatacji i wytrzymuje pobór mocy przez elektronarzędzie (patrz: Dane techniczne). Jego minimalny przekrój powinien wynosić 1 mm². Zawsze całkowicie odwijaj kabel z bębna.

Montaż i regulacja



- Przed rozpoczęciem montażu i regulacji zawsze wyjmuj akumulator
- Wyłączaj urządzenie zawsze, zanim włożysz lub wyjmiesz akumulator



Używaj tylko akumulatorów i ładowarek DEWALT.

Akumulator (rys. A i B)

Ładowanie akumulatora

Gdy akumulator jest ładowany po raz pierwszy lub po dłuższym okresie składowania, jego ładunek osiąga tylko 80% pojemności znamionowej. Akumulator daje się naładować do pełna dopiero po kilku cyklach ładowania i rozładowania. Przed rozpoczęciem ładowania akumulatora sprawdź zasilanie ładowarki. Gdy jest ono prawidłowe, a akumulator pomimo to nie ładuje się, oddaj ładowarkę do warsztatu serwisowego DEWALT w celu przeglądu. Podczas ładowania akumulator i ładowarka mogą się nagrzewać, ale jest to zjawisko normalne i nie świadczy o jakiejś usterce.



Nie ładuj akumulatora w temperaturze otoczenia poniżej 4 °C lub powyżej 40 °C. Zalecana temperatura ładowania wynosi około 24 °C.

- By naładować akumulator (5), zgodnie z rysunkiem umieść go w ładowarce (7) i przyłącz ładowarkę do sieci. Upewnij się, czy akumulator został prawidłowo włożony do ładowarki. Musi migać czerwona lampka kontrolna ładowania (8). Zależnie od pojemności akumulatora (Ah) lampka przestaje migać po około 1 godzinie i zaczyna się świecić na stałe. Świadczy to o całkowitym naładowaniu akumulatora. Akumulator można w każdej chwili wyjąć

lub pozostawić w przyłączonej ładowarce na nieograniczony okres czasu.

Wkładanie i wyjmowanie akumulatora

- umieść akumulator w rękojeści, aż się zablokuje,
- aby akumulator wyjąć przyciśnij obydwa przyciski zwalniające jednocześnie i wyciągnij akumulator z rękojeści.

Kołpak ochronny akumulatora (rys. B)

Do przykrycia kontaktu wyjętego akumulatora została dostarczona ochronna pokrywa. Be tej pokrywy przypadkowe części metalowe mogłyby przy kontakcie doprowadzić do uszkodzenia akumulatora, lub nawet do pożaru.

- zdejmij kołpak ochronny (9) zanim włożysz akumulator (5) do narzędzia lub ładowarki,
- nałóż kołpak bezpośrednio po wyjęciu akumulatora z ładowarki lub narzędzia.



Upewnij się, że kołpak ochronny jest do dyspozycji, przed odłożeniem lub przeniesieniem wyjętego akumulatora.

Zdejmowanie i zakładanie osłony kapturowej tarczy (rys. C)

- Tak ułóż szlifierkę na stole, by jej wrzeciono było zwrócone do góry.
- Zwolnij klamrę zaciskową (10) i przytrzymaj osłonę kapturową tarczy (4) tak, jak pokazano na rysunku.
- Występy (11) zgraj z wycięciami (12).
- Osadź osłonę i obróć ją do żądanej pozycji.
- Ew. zwiększ siłę zacisku przez dokręcenie śruby (13).
- Zaciągnij klamrę zaciskową.
- By zdjąć osłonę, zwolnij klamrę zaciskową.



Nigdy nie używaj szlifierki bez założonej osłony kapturowej tarczy.

Zakładanie i zdejmowanie tarcz szlifierskich lub tnących (rys. D1 i D2)

- Tak ułóż szlifierkę na stole, by jej osłona kapturowa tarczy była zwrócona do góry.
- Prawidłowo załóż wewnętrzny kołnierz (14) na wrzeciono (15) (rys. D1).
- Załóż tarczę (16) na kołnierz (14). Gdy tarcza zawiera środkowe odsadzenie (17), musi ono być zwrócone do kołnierza (14).

- Nakręć zewnętrzny kołnierz (18) na wrzeciono (15) (rys. D2):
 - przy zakładaniu tarczy szlifierskiej (A) pierścień na kołnierzu (18) musi być zwrócony w stronę tarczy;
 - przy zakładaniu tarczy tnącej (B) pierścień na kołnierzu (18) musi być zwrócony na zewnątrz.
- Naciśnij przycisk blokady wrzeciona (2) i obróć wrzeciono (15) aż do zablokowania
- Dostarczonym kluczem widełkowym mocno dokręć kołnierz (18).
- Zwolnij przycisk blokady wrzeciona.
- By zdjąć tarczę, kluczem widełkowym odkręć kołnierz (18).



Nigdy nie używaj uszkodzonej tarczy.

Zakładanie i zdejmowanie gumowego talerza szlifierskiego (rys.E)

Gumowy talerz szlifierski jest do nabycia jako wyposażenie dodatkowe.

- Zdejmij ze szlifierki osłonę kapturową tarczy.
- Załóż gumowy talerz szlifierski (19) na wrzeciono (15). Kołnierz wewnętrzny nie jest tu potrzebny.
- Załóż krążek papieru ściernego (20) na talerz.
- Nakręć kołnierz zewnętrzny (18) na wrzeciono (15).
- Naciśnij przycisk blokujący wrzeciono i obróć talerz (19) aż do zablokowania.
- Dostarczonym kluczem widełkowym dokręć kołnierz (18).
- Zwolnij przycisk blokujący wrzeciono.
- By zdjąć papier ścierny, kluczem widełkowym odkręć kołnierz (18).

Montaż rękojeści bocznej (rys.F)

- W celu szlifowania wkręć rękojeść boczną (4) w jeden z przewidzianych do tego celu otworów (21) z boku obudowy przekładni.
- W celu przycinania wkręć rękojeść boczną (4) w górny otwór (22) lub w jeden z otworów (21) z boku obudowy przekładni.

Przekręcanie głowicy

Głowica może być przekręcona, aby umożliwić wygodniejszy uchwyt przy pracach związanych z cięciem materiału.

- usuń śruby, które przytrzymują głowicę na obudowie,

- przekręć głowicę o 90 st. na prawo lub lewo, zgodnie z życzeniem,
- przykręć ponownie śruby.



Głowica musi zachować odstęp 3 mm od obudowy.

Instrukcja obsługi



- Zawsze przestrzegaj wskazówek dotyczących bezpieczeństwa i obowiązujących przepisów.
- Sprawdź, czy wszystkie materiały przeznaczone do szlifowania lub cięcia są dobrze zamocowane.
- Tylko lekko naciskaj szlifierkę. Nie wywieraj boczno nacisku na tarczę.
- Unikaj przeciążania elektro-narzędzia. Gdyby szlifierka za bardzo się nagrzała, pozostaw ją załączoną przez kilka minut na biegu jałowym.

Przed rozpoczęciem pracy:

- Załóż odpowiednią osłonę kapturową oraz tarczę szlifierską lub tnącą. Nie używaj nadmiernie zużytych tarcz.
- Upewnij się, czy wewnętrzny i zewnętrzny kołnierz są prawidłowo zamontowane.
- Sprawdź, czy tarcza szlifierska lub tnąca obraca się w kierunku strzałki (na osłonie i szlifierce).

Załączanie i wyłączenie (rys. A)

- By załączyć szlifierkę naciśnij wyłącznik.
- Zwolnij wyłącznik.
- Aby zabezpieczyć szlifierkę w pozycji wyłączonej zaktywuj blokadę bezpieczeństwa na wyłączniku.



Nigdy nie załączaj ani nie wyłączaj szlifierki pod obciążeniem.

By uzyskać więcej informacji na temat właściwych akcesoriów, zwróć się do swojego dystrybutora.

Konserwacja

Szlifierka kątowna firmy DEWALT odznacza się dużą trwałością użytkową i prawie nie wymaga konserwacji. Jednak warunkiem ciągłej, bezawaryjnej pracy jest jej regularne czyszczenie.



Smarowanie

Elektronarzędzie nie wymaga żadnego dodatkowego smarowania.



Czyszczenie

Dbaj o to, by szczeliny wentylacyjne zawsze były odsłonięte i regularnie przecieraj obudowę miękką szmatką.

Zużyte narzędzia



Akumulator

Akumulator odznacza się dużą trwałością użytkową. Trzeba go naładować, gdy spada moc urządzenia i wykonywanie zaplanowanej pracy staje się coraz trudniejsze. Zużyty akumulator zlikwiduj jako odpad zgodnie z przepisami o ochronie środowiska:

- Całkowicie rozładuj akumulator i wyjmij go z elektronarzędzia.
- Akumulatory niklo-wodorkowe i niklo-kadmowe nadają się do powtórnego wykorzystania. W celu zawrócenia do obiegu i likwidacji w sposób nie zagrażający środowisku naturalnemu, oddaj akumulator do punktu zbiórki odpadów lub wyślij go bezpośrednio do firmy DEWALT. W żadnym wypadku nie należy wyrzucać akumulatora do domowego śmietnika.

Ochrona środowiska



Selektywna zbiórka odpadów. Produktu tego nie wolno wyrzucać do normalnych śmieci z gospodarstw domowych.

Gdy pewnego dnia będziesz zmuszony zastąpić produkt DEWALT nowym sprzętem lub nie będziesz go już potrzebować, nie wyrzucaj go do śmieci z gospodarstw domowych, a jedynie oddaj do specjalistycznego zakładu utylizacji odpadów.



Dzięki selektywnej zbiórce zużytych produktów i opakowań niektóre materiały mogą być odzyskane i ponownie

wykorzystane. W ten sposób chroni się środowisko naturalne i zmniejsza popyt na surowce.

Lokalne przepisy mogą wymagać oddawania elektrycznych urządzeń powszechnego użytku sprzedawcy, u którego produkt został zakupiony, lub do punktów zbiorczych.

Firma DEWALT chętnie przyjmuje stare, wyprodukowane przez siebie urządzenia i utylizuje je zgodnie z obowiązującymi przepisami. Usługa ta jest bezpłatna. By z niej skorzystać, oddaj elektronarzędzie do autoryzowanego warsztatu naprawczego, który prowadzi zbiórkę w naszym imieniu.

Ich listę znajdziesz także w internecie pod adresem: www.2helpU.com.

Deklaracja zgodności z normami UE



DC410

Firma DEWALT deklaruje niniejszym, że opisywane elektronarzędzia zostały wykonane zgodnie z następującymi wytycznymi i normami: 98/37/EWG, 89/336/EWG, 73/23/EWG, EN 50144, EN 55014-2, EN 55014-1, EN 61000-3-2 i EN 61000-3-3.

By uzyskać więcej informacji, prosimy o zwracanie się pod podany niżej adres lub do jednej z naszych filii wymienionych na tylnej okładce instrukcji obsługi.

Poziom ciśnienia akustycznego jest zgodny z wytycznymi Unii Europejskiej 86/188/EWG oraz 98/37/EWG i został zmierzony według normy EN 50144:

Poziom ciśnienia akustycznego 85 dB(A)

Moc akustyczna 94 dB(A)

* Wartość emisji zmierzona w miejscu pracy

Zakładaj odpowiednie słuchawki ochronne.

Ważona wartość skuteczna przyspieszenia według normy EN 50144: 4,9 m/s²

Dyrektor Działu Konstrukcyjnego
Horst Großmann

DEWALT, Richard-Klinger-Straße 40,
D-65510, Idstein, Niemcy, 12-02-2007

Przepisy bezpieczeństwa

Przy korzystaniu ze szlifierki kątovej przestrzegaj obowiązujących przepisów bhp, by nie narazić się na porażenie prądem elektrycznym, pożar i doznanie urazu ciała. Przed użyciem elektronarzędzia przeczytaj podane niżej wskazówki dotyczące bezpieczeństwa i dobrze zapamiętaj je na przyszłość!

Wskazówki ogólne

- **Utrzymuj porządek w miejscu pracy.** Nieporządek w miejscu pracy grozi wypadkiem.
- **Uwzględniaj wpływy otoczenia.** Nie wystawiaj szlifierki na działanie deszczu. Nie używaj jej w wilgotnym lub mokrym otoczeniu. Zadbaj o dobre oświetlenie miejsca pracy (250 - 300 luks). Nie włączaj elektronarzędzia w miejscach, gdzie występuje niebezpieczeństwo pożaru lub wybuchu, jak na przykład w pobliżu palnych cieczy lub gazów.
- **Nie dopuszczaj dzieci do miejsca pracy!** Nie dopuszczaj dzieci, osób postronnych ani zwierząt do miejsca pracy i pilnuj, by nie dotykały elektronarzędzia ani kabla sieciowego.
- **Zakładaj odpowiednią odzież ochronną.** Nie noś luźnej odzieży ani biżuterii, gdyż mogą one zostać pochwycone przez obracające się części szlifierki. Na długie włosy zakładaj specjalną siatkę ochronną. Przy pracy na wolnym powietrzu godne polecenia są rękawice ochronne i obuwie na szorstkiej podeszwie.
- **Ochrona osobista.** Zawsze używaj okularów ochronnych. Zakładaj maskę przeciwpyłową, jeżeli podczas pracy w powietrze jest wzbijany pył lub drobiny obrabianego materiału. Gdy są one gorące, trzeba założyć żaroodporny fartuch. Zawsze używaj specjalnych słuchawek ochronnych.
- **Zachowuj stabilną postawę.** Zachowuj stabilną postawę, by nie stracić równowagi w jakiejś pozycji roboczej.
- **Zawsze zachowuj uwagę.** Koncentruj się na swojej pracy. Postępuj rozsądnie. Nie używaj szlifierki, gdy jesteś zmęczony.
- **Zabezpiecz obrabiany przedmiot.** Używaj urządzeń mocujących lub imadła do przytrzymywania przedmiotu obrabianego. Gdy przedmiot ten jest dobrze zamocowa-

ny, możesz obsługiwać szlifierkę dwiema rękami.

- **Używaj urządzeń do odsysania pyłu!** Jeżeli producent przewidział urządzenia do odsysania pyłu, sprawdź, czy są one przyłączone i prawidłowo zamontowane.
- **Nie pozostawiaj wetkniętych kluczy do mocowania narzędzi.** Przed załączeniem szlifierki sprawdź, czy zostały wyjęte klucze i przyrządy nastawcze.

Przedłużacz

Przed użyciem szlifierki sprawdź przedłużacz i wymień go w razie wykrycia uszkodzenia. Przy pracy na wolnym powietrzu stosuj tylko przeznaczone do tego celu i odpowiednio oznakowane przedłużacze.

- **Używaj odpowiednich narzędzi roboczych.** W niniejszej instrukcji opisano zastosowanie szlifierki zgodne z przeznaczeniem. Do ciężkich prac nie używaj zbyt słabych narzędzi roboczych ani przystawek. Optymalną jakość i osobiste bezpieczeństwo osiągniesz tylko przy użyciu właściwego narzędzia. Nie przeciążaj szlifierki.

Ostrzeżenie! Używanie innych nasadek i wyposażenia niż zalecane w tej instrukcji lub wykonywanie prac niezgodnych z przeznaczeniem może doprowadzić do wypadku.

- **Kontroluj szlifierkę pod względem uszkodzeń.** Przed użyciem sprawdź szlifierkę i kabel sieciowy, czy są całkowicie sprawne. Nie zapomnij przy tym o ruchomych elementach. By zapewnić nienaganną pracę elektronarzędzia, wszystkie części muszą być prawidłowo zamontowane, a uszkodzone elementy i urządzenia zabezpieczające naprawione lub wymienione.

W żadnym wypadku nie używaj szlifierki z niesprawnym wyłącznikiem czy też jakimkolwiek innym wadliwym elementem. W razie potrzeby zleć wymianę warsztatowi serwisowemu DEWALT. Nie próbuj samemu naprawiać elektronarzędzia.

- **Wyjmuj akumulator.** Wyłącz szlifierkę, odczekaj, aż się zatrzyma, i dopiero wtedy opuść miejsce pracy. W razie nieużywania szlifierki, przed rozpoczęciem konserwacji i przy wymianie narzędzia roboczego bądź jakiegokolwiek innej części wyjmuj akumulator.

- **Uważaj, by nie doszło do niezamierzonego załączenia szlifierki!** Szlifierki przyłączonej do sieci nie przenoś z palcem opartym na wyłączniku. Przy przyłączaniu kabla zasilającego do sieci najpierw upewnij się, czy elektronarzędzie jest wyłączone.
- **Bezpiecznie przechowuj swoje narzędzia!** Nieużywane narzędzia przechowuj w suchych, niedostępnych dla dzieci miejscach.
- **Starannie konserwuj swoje narzędzia.** Ostrz i utrzymuj w czystości swoje narzędzia, gdyż jest to warunkiem bezpieczeństwa pracy. Stosuj się do instrukcji konserwacji i wymiany narzędzi. Wszystkie rękojeści i wyłączniki powinny być suche, czyste, nie zabrudzone olejem ani smarem.
- **Naprawy:** Opisywana szlifierka jest zgodna z obowiązującymi przepisami bezpieczeństwa i higieny pracy. Naprawy zlecaj tylko autoryzowanemu warsztatowi serwisowemu firmy DEWALT. Naprawy mogą być wykonywane wyłącznie przez uprawnionych specjalistów przy użyciu oryginalnych części zamiennych; w przeciwnym razie użytkownik naraża się na niebezpieczeństwo wypadku.

Wskazówki bezpieczeństwa dla ładowarek i pakietów akumulatorowych

- Używaj wyłącznie pakietów akumulatorowych, które są przeznaczone do zastosowania z konkretnym narzędziem.
- Upewnij się, że pakiet jest czysty i suchy, zanim umieścisz go w ładowarce.
- Pakiet akumulatorowy może być ładowany tylko w polecanej ładowarce. Nieprawidłowe użytkowanie może prowadzić do porażenia prądem, przegrzania i rozładowania pakietu.
- Nie trzymaj ładowarki za przewód. Nie używaj kabla do wyciągania wtyczki z gniazdka sieciowego. Chronь kabel przed wysoką temperaturą, olejem i ostrymi kantami.
- Przy niszczeniu pakietu postępuj zgodnie z zaleceniami zamieszczonymi na końcu tej instrukcji.
- Nieużywane ładowarki i akumulatory powinny być przechowywane w miejscu suchym, dobrze zamkniętym i zabezpieczonym przed dziećmi.

Dodatkowe wskazówki dla akumulatorów



Niebezpieczeństwo pożaru! Uważaj, by jakieś metalowe elementy nie zwarty biegunów wyjętego akumulatora (na przykład klucze przenoszone w kieszeni razem z akumulatorem).

- Elektrolit stanowi roztwór wodorotlenku potasowego o stężeniu 25 do 35 %, który jest szkodliwy dla zdrowia. Gdyby roztwór ten zetknął się ze skórą, natychmiast obficie spłucz ją wodą. Zobojętnij roztwór łagodnym kwasem, jak sok cytrynowy lub ocet. Gdyby elektrolit prysnął w oczy, przepłucz je dużą ilością czystej wody przez przynajmniej 10 minut. Skontaktuj się z lekarzem.
- Nigdy nie próbuj otwierać akumulatora.

Tabliczki na ładowarce i akumulatorze

Tabliczki na ładowarce i akumulatorze mają następujące znaczenie:



Akumulator jest ładowany.



Akumulator jest naładowany.



Uszkodzenie akumulatora.



Nie wkładaj do obudowy żadnych elektrycznie przewodzących przedmiotów.



Nigdy nie ładuj uszkodzonego akumulatora, lecz natychmiast wymień go na nowy.



Przed użyciem dokładnie przeczytaj instrukcję obsługi.



Używaj tylko akumulatorów DEWALT; inne akumulatory mogą pęknąć, co niechybnie prowadzi do szkód rzeczowych i osobowych.



Nie wystawiaj ładowarek na działanie wilgoci.



Natychmiast wymieniaj uszkodzone kable.



Akumulator ładuj tylko w temperaturze otoczenia między +4 °C i +40 °C.



Zużyty akumulator fachowo zlikwiduj zgodnie z przepisami o ochronie środowiska.



Nie wrzucaj akumulatora do ognia.



1.godzinna ładowarka

Dodatkowe wskazówki bezpieczeństwa dotyczące szlifierek kątowych

- Opisowana szlifierka jest przeznaczona do szlifowania oraz przecinania muru i stali.



Nie przecinaj ani nie szlifuj metali lekkich zawierających ponad 80% magnezu, gdyż są one palne.

- Używaj wyłącznie tarcz tnących i szlifierskich zbrojonych włóknem szklanym.
- Używaj wyłącznie tarcz tnących i szlifierskich płaskich ew. pogłębionych środkowo.
- Używaj wyłącznie tarcz tnących i szlifierskich zalecanych w tej instrukcji obsługi.
- Maksymalna dopuszczalna prędkość obrotowa tarczy szlifierskiej bądź tnącej nie może być mniejsza od wartości prędkości obrotowej biegu jałowego szlifierki podanej na tabliczce znamionowej.
- Nie przecinaj przedmiotów obrabianych grubości większej niż maksymalna głębokość cięcia tarczy tnącej.
- Nie używaj tarcz tnących ani szlifierskich o wymiarach innych niż określone w danych technicznych. Nie stosuj elementów dystansowych przy zakładaniu tarczy na wrzeciono.
- Przed każdym użyciem sprawdzaj tarcze tnące i szlifierskie. Nie używaj tarcz złuszczonech, pękniętych ani też uszkodzonych w jakikolwiek inny sposób.
- Jeżeli występują, sprawdź podkładki, czy zostały założone na wrzeciono przy mocowaniu tarczy.
- Przy zakładaniu tarczy z otworem gwintowanym sprawdź, czy gwint ma wystarczającą dla wrzeciona długość.

- Przed użyciem sprawdzaj, czy tarcza tnąca lub szlifierska jest właściwie zamocowana.
- Załącz szlifierkę i przynajmniej przez 30 s pozostaw ją na biegu jałowym w bezpiecznej pozycji. W razie stwierdzenia nadmiernych wibracji lub jakiegokolwiek innego defektu wyłącz szlifierkę i znajdź przyczynę.
- Nie używaj szlifierki bez prawidłowo założonej osłony kapturowej tarczy.
- Sprawdź, czy przedmiot obrabiany jest dobrze zamocowany.
- Nie używaj szlifierki w pobliżu palnych cieczy, gazów lub pyłów. Iskry lub gorące drobiny mogą spowodować zapalenie się wybuchowych materiałów.
- W czasie używania szlifierki nie stój w płaszczyźnie obrotu tarczy. Nie pozwól, by ktokolwiek przebywał w obszarze pracy elektronarzędzia.
- Tarcz tnących nie używaj do szlifowania bocznego.
- W czasie pracy szlifierki nie uruchamiaj blokady wrzeciona.
- Miej na uwadze, że po wyłączeniu szlifierki tarcza jakiś czas jeszcze się obraca.
- Tarcze tnące i szlifierskie zawsze przechowuj w suchym miejscu.

Dodatkowe wskazówki bezpieczeństwa



- Jeśli to narzędzie będzie stosowane do metalu, należy się upewnić, że zostało włączone urządzenie do prądu szczytkowego, aby uniknąć ryzyka wywołanego pyłem metalowym.
- Jeśli urządzenie do prądu szczytkowego spowoduje odłączenie zasilania, należy skontrolować narzędzie w autoryzowanym serwisie DEWALT.

Dodatkowe prace konserwacyjne



W ekstremalnych warunkach pracy może się gromadzić pył we wnętrzu obudowy, tak długo jak długo będzie obrabiany metal. Może to prowadzić do uszkodzenia instalacji ochronnej w maszynie i powstania niebezpieczeństwa zwarcia elektrycznego.

Aby uniknąć gromadzenia się pyłu metalowego wewnątrz maszyny zaleca się czyścić codziennie szczeliny napowietrzające. W tym celu należy:

- wyciągnąć wtyczkę z gniazdka sieciowego,
- wydmuchnąć suche powietrze pod ciśnieniem poprzez szczeliny napowietrzające.



Przy opisywanych pracach konserwacyjnych należy zakładać okulary ochronne.

DEWALT

Warunki gwarancji:

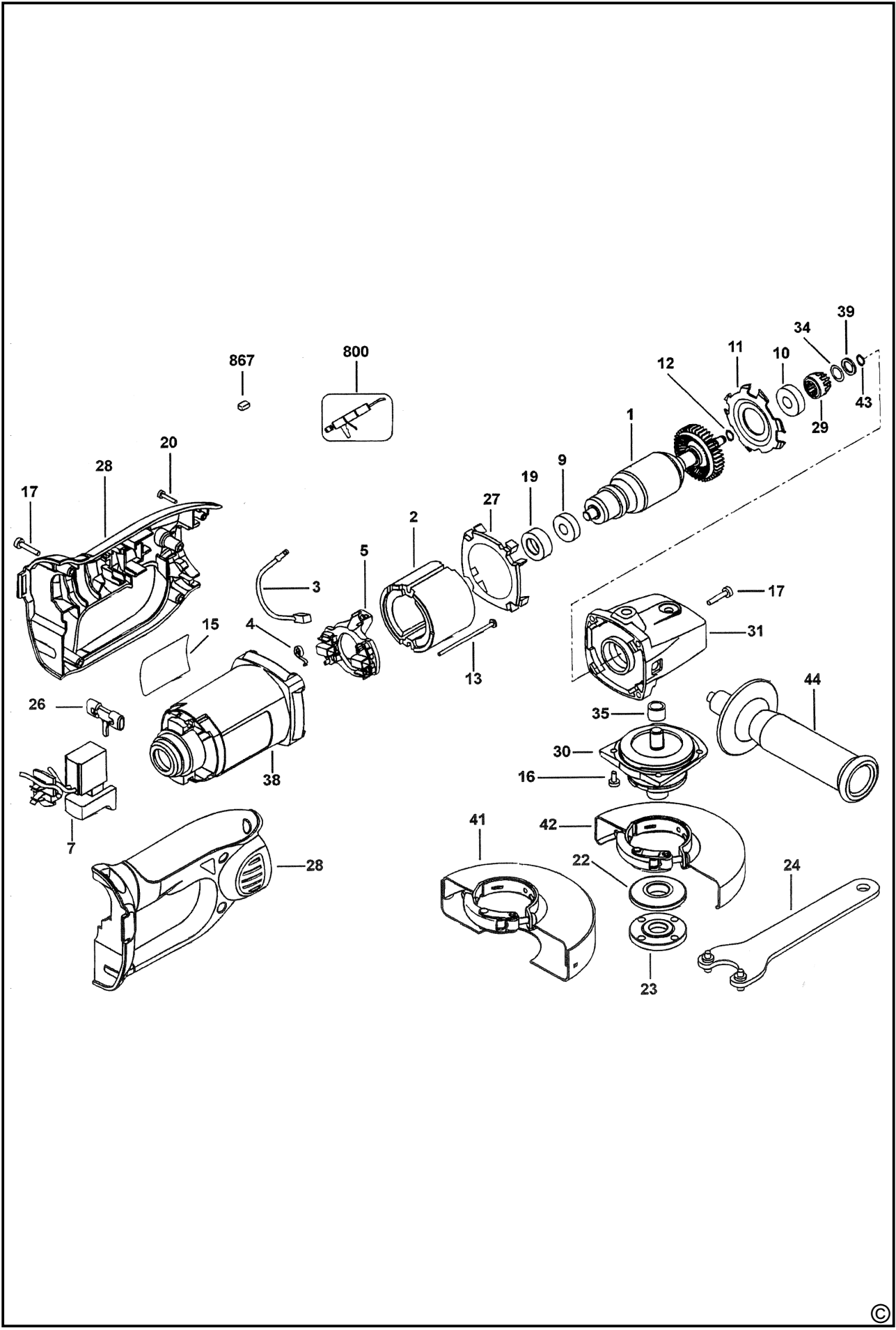
Gwarantujemy sprawne działanie produktu, zgodnie z warunkami techniczno-eksploatacyjnymi opisanymi w instrukcji obsługi. Niniejszą gwarancją nie jest objęte wyposażenie takie, jak: szczotki, piły tarczowe, tarcze ściernie, wiertła i inne akcesoria, jeżeli nie została do nich dołączona oddzielna karta gwarancyjna oraz elementy podlegające naturalnemu zużyciu.

1. Niniejszą gwarancją objęte są usterki produktu spowodowane wadami produkcyjnymi i wadami materiałowymi.
2. Niniejsza gwarancja jest ważna po przedstawieniu przez Klienta w Centralnym Serwisie Gwarancyjnym reklamowanego produktu oraz łącznie:
 - a) poprawnie wypełnionej karty gwarancyjnej;
 - b) ważnego paragonu zakupu z datą sprzedaży taką, jak w karcie gwarancyjnej lub kopii faktury.
3. Gwarancja obejmuje bezpłatną naprawę urządzenia (wraz z bezpłatną wymianą uszkodzonych części) w okresie 12 miesięcy od daty zakupu.
4. Produkt reklamowany musi być:
 - a) dostarczony bezpośrednio do Centralnego Serwisu Gwarancyjnego wraz z poprawnie wypełnioną kartą gwarancyjną i ważnym paragonem zakupu (lub kopią faktury) oraz szczegółowym opisem uszkodzenia, lub
 - b) przesłany do Centralnego Serwisu Gwarancyjnego za pośrednictwem punktu sprzedaży wraz z dokumentami wymienionymi powyżej.
5. Koszty wysyłki do Centralnego Serwisu Gwarancyjnego ponosi Serwis. Wszelkie koszty związane z zapewnieniem bezpiecznego opakowania, ubezpieczeniem i innym ryzykiem ponosi Klient. W przypadku odrzucenia roszczenia gwarancyjnego, produkt jest odsyłany do miejsca nadania na koszt adresata.
6. Usterki ujawnione w okresie gwarancji będą usunięte przez Centralny Serwis Gwarancyjny w terminie:
 - a) 14 dni roboczych od daty przyjęcia produktu przez Centralny Serwis Gwarancyjny;
 - b) termin usunięcia wady (punkt 6a) może być wydłużony o czas niezbędny do importu niezbędnych części zamiennych.
7. Klient otrzyma nowy sprzęt, jeżeli:
 - a) Centralny Serwis Gwarancyjny stwierdzi na piśmie, że usunięcie wady jest niemożliwe;
 - b) produkt nie podlega naprawie, tylko wymianie bez dokonywania naprawy.
8. O ile taki sam produkt jest nieosiągalny, może być wydany nowy produkt o nie gorszych parametrach.

zst00063608 - 09-05-2008

9. Decyzja Centralnego Serwisu Gwarancyjnego odnośnie zasadności zgłaszanych usterek jest decyzją ostateczną.
10. Gwarancją nie są objęte:
 - a) wadliwe działanie lub uszkodzenia spowodowane niewłaściwym użytkowaniem lub używaniem produktu niezgodnie z przeznaczeniem, instrukcją obsługi lub przepisami bezpieczeństwa;
 - b) wadliwe działanie lub uszkodzenia spowodowane przeciążaniem narzędzia, które prowadzi do uszkodzeń silnika, przekładni lub innych elementów, a także stosowaniem osprzętu innego niż zalecany przez DEWALT;
 - c) mechaniczne uszkodzenia produktu i wywołane nimi wady;
 - d) wadliwe działanie lub uszkodzenia na skutek działania pożaru, powodzi, czy też innych klęsk żywiołowych, korozji, normalnego zużycia w eksploatacji czy też innych czynników zewnętrznych;
 - e) produkty, w których naruszone zostały plomby gwarancyjne lub, które były naprawiane poza Centralnym Serwisem Gwarancyjnym lub były przerabiane w jakikolwiek sposób;
 - f) osprzęt eksploatacyjny dołączony do urządzenia, taki jak: wiertła, tarcze pilarskie, tarcze szlifierskie, końcówki wkręcające, noże strugarskie, brzeszczoty, papier ścierny i inne elementy ulegające naturalnemu zużyciu.
11. Centralny Serwis Gwarancyjny, firmy handlowe, które sprzedały produkt, nie udzielają upoważnień ani gwarancji innych niż określone w karcie gwarancyjnej. W szczególności nie obejmują prawa Klienta do domagania się zwrotu utraconych zysków w związku z uszkodzeniem produktu.
12. Gwarancja nie wyłącza, nie ogranicza ani nie zawiesza uprawnień kupującego wynikających z niezgodności towaru z umową

Centralny Serwis Gwarancyjny ERPATECH
ul. Obozowa 61, 01-418 Warszawa
tel.: (22) 862-08-08, fax: (22) 862-08-09



CZ ZÁRUČNÍ LIST

PL KARTA GWARANCYJNA

H JÓTÁLLÁSI JEGY

SK ZÁRUČNÝ LIST

DEWALT[®]

CZ měsíců
H hónap

12

PL miesięcy
SK mesiacov

CZ	Výrobní kód	Datum prodeje	Razítko prodejny Podpis
H	Gyári szám	A vásárlás napja	Pecset helye Aláírás
PL	Numer seryjny	Data sprzedaży	Stempel Podpis
SK	Číslo série	Dátum predaja	Pečiatka predajne Podpis

(CZ)

Adresy servisu
Band Servis
Klásterského 2
CZ-14300 Praha 4
Tel.: 00420 2 444 03 247
Fax: 00420 2 417 70 204

Band Servis
K Pasekám 4440
CZ-76001 Zlín
Tel.: 00420 577 008 550,1
Fax: 00420 577 008 559
<http://www.bandservis.cz>

(H)

Black & Decker Központi
Garanciális-és Márkaszerviz
1163 Budapest
(Sashalom) Thököly út 17.
Tel.: 403-2260
Fax: 404-0014

(PL)

Adres serwisu centralnego
ERPATECH
ul. Obozowa 61
01-418 Warszawa
Tel.: 022-8620808
Fax: 022-8620809

(SK)

Adresa servisu
Band Servis
Paulínska ul. 22
SK-91701 Trnava
Tel.: 00421 33 551 10 63
Fax: 00421 33 551 26 24

(CZ) Dokumentace záruční opravy

(PL) Przebieg napraw gwarancyjnych

(H) A garanciális javítás dokumentálása

(SK) Záznamy o záručných opravách

CZ	Číslo	Datum příjmu	Datum zakázky	Číslo zakázky	Závada	Razítko Podpis
H	Sorszám	Bejelentés időpontja	Javítási időpont	Javítási munkalapszám	Hiba jelleg oka	Pecset Aláírás
	Jótállás új határideje					
PL	Nr.	Data zgłoszenia	Data naprawy	Nr. zlecenia	Przebieg naprawy	Stempel Podpis
SK	Číslo dodávky	Dátum nahlásenia	Dátum opravy	Číslo objednávky	Popis poruchy	Pečiatka Podpis