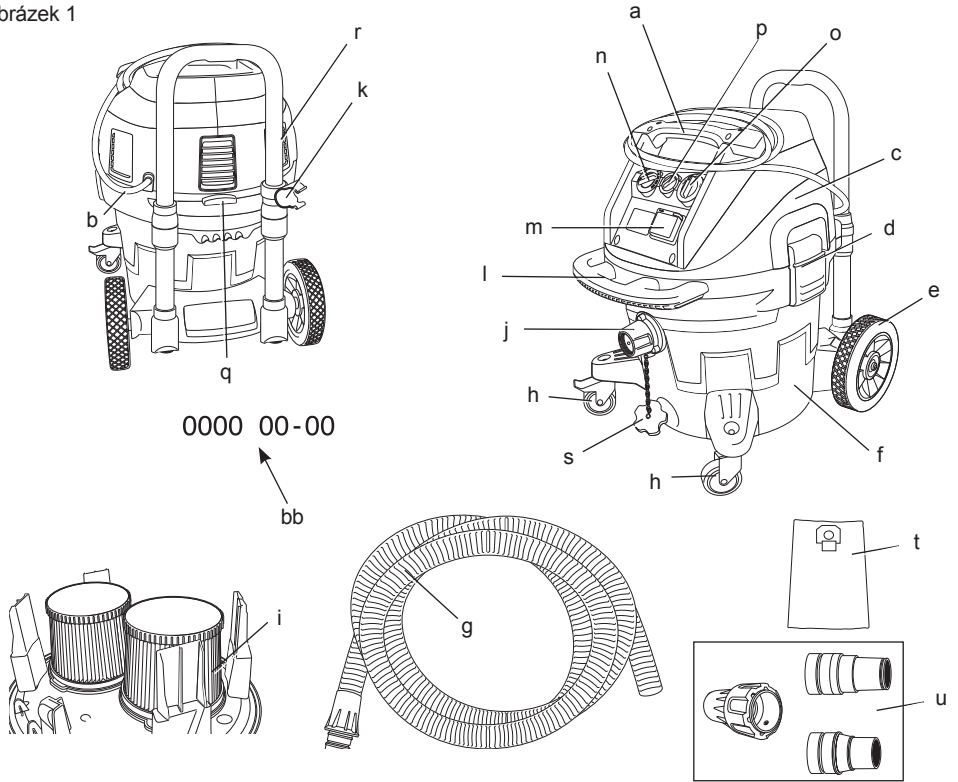

DEWALT®

DWV902L
DWV902M

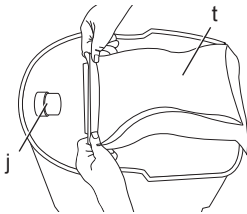
588778-17 CZ

Přeloženo z původního návodu

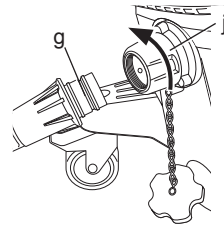
Obrázek 1



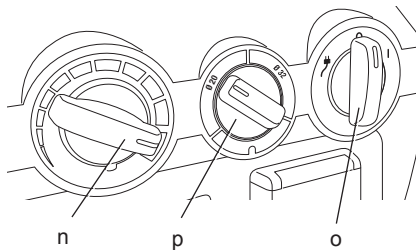
Obrázek 2



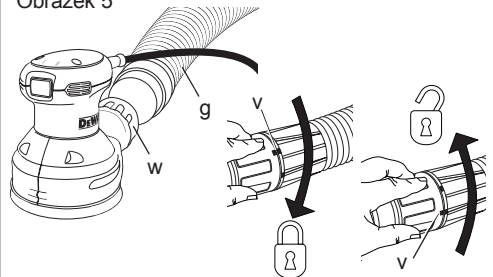
Obrázek 3



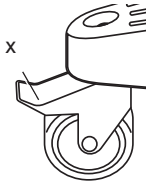
Obrázek 4



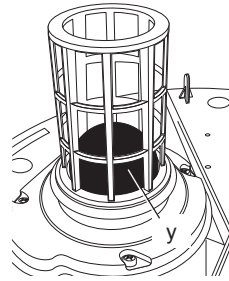
Obrázek 5



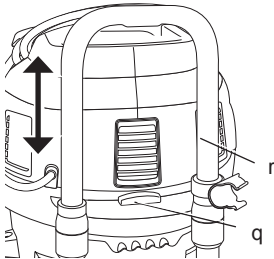
Obrázek 6



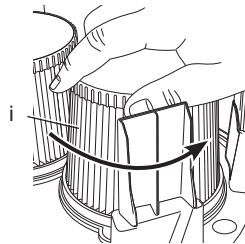
Obrázek 7



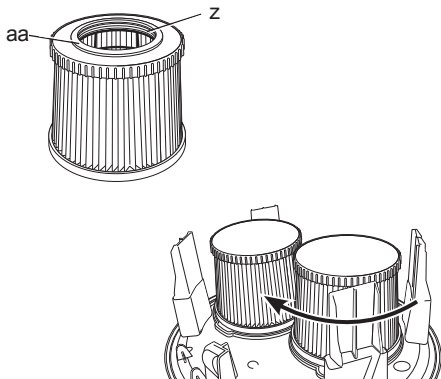
Obrázek 8



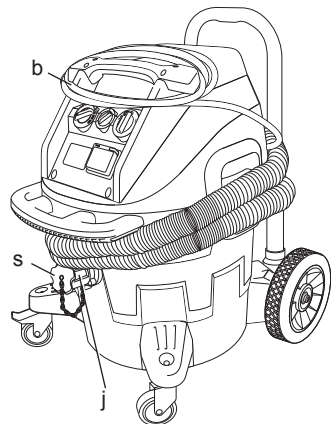
Obrázek 9



Obrázek 10



Obrázek 11



VÝKONNÝ VYSAVAČ NA STAVENIŠTĚ PRO NÁROČNÉ POUŽITÍ DWV902L, DWV902M

Blahopřejeme Vám!

Zvllili jste si výrobek společnosti DeWALT. Léta zkušeností, důkladný vývoj výrobků a inovace vytvořily ze společnosti DeWALT jednoho z nejspolehlivějších partnerů pro uživatele profesionálního elektrického nářadí.

Technické údaje

		DWV902L QS/GB	DWV902L LX	DWV902M QS/GB	DWV902M LX
Napájecí napětí	V	230	–	230	–
Velká Británie a Irsko	V	230	115	230	115
Typ		1	1	1	1
Jmenovitý výkon	W	1 400	1 400	1 400	1 400
Maximální výkon	W	3 600	1 840	3 600	1 840
Příkon, normální provoz (EN 60335-2-69)	W	1 200	1 065	1 200	1 065
Frekvence	Hz	50	50	50	50
Třída ochrany		IPX4	IPX4	IPX4	IPX4
Kapacita zásobníku	l	38	38	38	38
Plnicí množství (kapalina)	l	18,4	18,4	18,4	18,4
Průtok vzduchu (maximální u ventilátoru)	l/s	68	64	68	64
Podtlak (maximální u ventilátoru)	kPa	21	20	21	20
Průtok vzduchu (dle normy EN 60335-2-69)	l/s	32,6	31,3	32,6	31,3
Podtlak (dle normy EN 60335-2-69)	kPa	18,6	16,8	18,6	16,8
Plocha filtru	m ²	0,4	0,4	0,4	0,4
Údaje pro připojení elektrického nářadí	W	2 200	440	2 200	440
Délka napájecího kabelu	m	4,1	4,1	4,1	4,1
Průměr hadice	mm	32	32	32	32
Hmotnost	kg	15	15	15	15
L _{PA} (akustický tlak)	dB(A)	73	73	73	73
K _{PA} (odchylka akustického tlaku)	dB(A)	3	3	3	3
L _{WA} (akustický výkon)	dB(A)	87	87	87	87
K _{WA} (odchylka akustického výkonu)	dB(A)	3	3	3	3

Definice: Bezpečnostní pokyny

Níže uvedené definice popisují stupeň závažnosti každého označení. Přečtěte si pozorně návod k obsluze a věnujte pozornost těmto symbolům.



NEBEZPEČÍ: Označuje bezprostředně hrozící rizikovou situaci, která, není-li jí zabráněno, **povede k způsobení vážného nebo smrtelného zranění.**



VAROVÁNÍ: Označuje potenciálně rizikovou situaci, která, není-li jí zabráněno, **může vést k vážnému nebo smrtelnému zranění.**



UPOZORNĚNÍ: Označuje potencionálně rizikovou situaci, která, není-li jí zabráněno, **může vést k lehkému nebo středně vážnému zranění.**



POZNÁMKA: Označuje postup **nesouvisející se způsobením zranění**, který, není-li mu zabráněno, **může vést k poškození zařízení.**



Upozorňuje na riziko úrazu elektrickým proudem.

Upozorňuje na riziko vzniku požáru.

ES Prohlášení o shodě

SMĚRNICE PRO STROJNÍ ZAŘÍZENÍ



DWV902L, DWV902M

Společnost DeWALT tímto prohlašuje, že tyto výrobky popisované v části **Technické údaje** splňují požadavky následujících norem: 2006/42/EC, EN 60335-2-69.

Tyto výrobky splňují také požadavky směrnice 2004/108/EC a 2011/65/EU. Další informace vám poskytne zástupce společnosti DeWALT na následující adrese nebo na adresách, které jsou uvedeny na zadní straně tohoto návodu.

Níže podepsaná osoba je odpovědná za sestavení technických údajů a provádí toto prohlášení v zastoupení společnosti DeWALT.

Horst Grossmann
Viceprezident oddělení pro vývoj
a konstrukci výrobků
DeWALT, Richard-Klinger-Strasse 11,
D-65510, Idstein, Germany
13. 6. 2012



VAROVÁNÍ: Z důvodu omezení rizika zranění si přečtěte tento návod k obsluze.

Důležité bezpečnostní pokyny



VAROVÁNÍ! Prostudujte si všechny bezpečnostní výstrahy a pokyny. Nedodržení uvedených varování a pokynů může vést k úrazu elektrickým proudem, požáru a vážnému zranění.

VEŠKERÁ BEZPEČNOSTNÍ VAROVÁNÍ A POKYNY USCHOVEJTE PRO PŘÍPADNÉ DALŠÍ POUŽITÍ

**PŘED POUŽITÍM TOHOTO ZAŘÍZENÍ SI
PŘEČTĚTE TYTO POKYNY A ŘÁDNĚ JE
DODRŽUJTE.**



VAROVÁNÍ: Uživatel těchto zařízení musí být odpovídajícím způsobem proškolen v jejich obsluze a použití.



VAROVÁNÍ: Omezte riziko úrazu elektrickým proudem. Nevystavujte toto

zařízení dešti. Ukládejte toto zařízení uvnitř budov.

- Před použitím musí být obsluze poskytnuty informace, pokyny a školení týkající se použití stroje a látek, pro které má být používán, včetně bezpečného způsobu odstranění a likvidace nahromaděného materiálu.
- Pracovníci obsluhy musí dodržovat všechny bezpečnostní předpisy vztahující se na materiály, se kterými bude manipulováno.
- Nenechávejte toto zařízení bez dozoru, je-li připojeno k elektrické síti. Před prováděním údržby a oprav nebo není-li toto zařízení používáno, vždy odpojte zástrčku napájecího kabelu od síťové zásuvky.
- Nedovolte, aby bylo toto zařízení používáno jako hračka. Je-li zařízení používáno dětmi nebo v jejich blízkosti, buďte velmi opatrní.
- Používejte toto zařízení **POUZE** podle pokynů uvedených v tomto návodu. Používejte pouze doporučené příslušenství DeWALT.
- Nepoužívejte toto zařízení s poškozeným napájecím kabelem nebo s poškozenou zástrčkou. Nepracuje-li toto zařízení správně nebo došlo-li k jeho pádu, poškození, bylo-li ponecháno venku nebo spadlo-li do vody, svěřte jeho kontrolu autorizovanému servisu.
- Netahejte toto zařízení a nepřenašejte toto nářadí za napájecí kabel, nepoužívejte kabel jako rukojeť, nezavírejte dveře kabelem a dbejte na to, aby kabel nepřecházel před ostré hrany nebo rohy. Nepřijíždějte s tímto zařízením přes napájecí kabel. Udržujte tento kabel v bezpečné vzdálenosti od horkých povrchů.
- Neodpojujte zástrčku kabelu od zásuvky taháním za tento kabel. Chcete-li napájecí kabel odpojit od zásuvky, vždy jej uchopte za zástrčku, ne za kabel.
- Nemanipulujte se zástrčkou nebo s tímto zařízením, máte-li mokré ruce.
- Nevkládejte do otvorů tohoto zařízení žádné předměty. Nepoužívejte toto zařízení, je-li zablokován jakýkoli jeho otvor - udržujte je v čistotě bez nánosů prachu, žmolků, vlasů a čehokoli, co může omezovat průtok vzduchu.
- Udržujte vlasy, volný oděv, prsty a všechny části těla v bezpečné vzdálenosti od otvorů a pohyblivých částí.
- Před odpojením zařízení od napájecího zdroje vypněte všechny ovládací prvky.

- *Budte velmi opatrní zejména při práci na schodech.*
- *Nepoužívejte toto zařízení pro vysávání hořlavých nebo zápalných kapalin, jako jsou benzín, a nepoužívejte toto zařízení na místech, kde by se tyto látky mohly vyskytovat.*
- *Při práci v suchém prostředí nebo je-li příliš nízká relativní vlhkost vzduchu, může docházet k působení statické elektřiny. V tomto případě se jedná pouze o dočasný jev, který nemá žádný vliv na provoz vysavače. Chcete-li snížit frekvenci výbojů statické elektřiny, zvyšte vlhkost vzduchu pomocí konzoly, instalací zvlhčovače nebo použitím hadice DWV9316 - XJ, která zabrahňuje působení statické elektřiny.*
- *Po každém použití proveďte vyprázdnění zásobníku, abyste zabránili samovznícení.*

TYTO POKYNY USCHOVEJTE

Doplňkové bezpečnostní předpisy

- *Nevysávejte žádné látky, které jsou žhavé nebo které kouří, jako jsou nedopalky cigaret, sirky nebo horký popel.*
- *Neprovádějte vysávání hořlavých a výbušných materiálů, jako jsou uhlí, obilí nebo jiné jemně dělené hořlavé materiály.*
- *Nepoužívejte vysavač pro vysávání nebezpečných, toxických nebo karcinogenních materiálů, jako jsou látky obsahující azbest nebo pesticidy.*
- *Nikdy nevysávejte explozivní kapaliny (například benzín, motorovou naftu, topný olej, ředidla barev atd.), kyseliny nebo rozpouštědla.*
- *Nepoužívejte vysavač bez řádně nasazených filtrů, mimo případy, které jsou popsány v části **Mokré vysávání**.*
- *Některé dřevěné materiály obsahují konzervační látky, které mohou být toxické. Při práci s těmito materiály budte velmi opatrní, abyste zabránili jejich vdechování nebo kontaktu pokožky s těmito látkami. Vyžadujte a dodržujte všechny bezpečnostní pokyny, které vám poskytné váš dodavatel materiálů.*
- *Nepoužívejte tento vysavač jako stupátko a žebřík.*
- *Nepokládejte na vysavač těžké předměty.*

Značky na vysavači

Na zařízení se nachází následující piktogramy:



Před použitím si přečtěte návod k obsluze.



VAROVÁNÍ: *Toto zařízení obsahuje zdravotně závadný prach. Vyprazdňování a údržba, včetně vyjmutí sáčku na prach, může být prováděna pouze řádně proškolenou obsluhou, která bude používat vhodné ochranné prostředky. Neprovádějte zapínání vysavače, dokud nebude správně nainstalován celý filtrační systém.*



Vysavače třídy L jsou vhodné pro vysávání suchého, nehořlavého prachu s limitní hodnotou částic prachu > 1 mg/m³.



Vysavače třídy M jsou vhodné pro vysávání suchého, nehořlavého prachu s limitní hodnotou částic prachu ≥ 0,1 mg/m³.

UMÍSTĚNÍ DATOVÉHO KÓDU (OBR. 1)

Datový kód (bb), který obsahuje také rok výroby, je vyištěn na krytu zařízení.

Příklad:

2012 XX XX
Rok výroby

Obsah balení

Balení obsahuje:

- 1 vysavač
 - 1 hadici
 - 1 spojovací sadu DWV9210-XJ
 - 2 filtry
 - 1 návod k obsluze
 - 1 výkresovou dokumentaci
- *Zkontrolujte, zda během přepravy nedošlo k poškození vysavače, jeho částí nebo příslušenství.*

- Před zahájením pracovních operací věnujte dostatek času pečlivému pročení a pochopení tohoto návodu.

Popis (obr. 1)



VAROVÁNÍ: Nikdy neprovádějte žádné úpravy tohoto zařízení ani jeho součástí. Mohlo by dojít k jeho poškození nebo k zranění.

- Horní rukojeť/držák kabelu
- Napájecí kabel
- Hlava vysavače
- Západka zásobníku
- Kolečko
- Zásobník
- Sací hadice
- Pojezdová kolečka (jedno opatřeno parkovací brzdou)
- Filtry
- Vstup pro hadici s otočnou pojistkou
- Přichytka hadice
- Přední rukojeť
- Zásuvka pro elektrické nářadí
- Regulátor výkonu sání
- Spínač zapnuto/vypnuto/ovládání nářadí
- Nastavení výstrahy průtoku vzduchu (pouze modely třídy M)
- Uvolňovací tlačítko teleskopické rukojeti
- Teleskopická rukojeť
- Krytka vstupu (pouze modely třídy M)
- Sáček
- Spojovací sada DWV9210-XJ (obsahuje DWV9000, DWV9120, DWV9130)

PROVEDENÍ S ANTISTATICKOU HADICÍ

Modely DWV902L a DWV902M jsou oba vybaveny antistatickým uzemňovacím systémem. Antistatická hadice musí být zakoupena jako doplňkové příslušenství u autorizovaného prodejce. Tato hadice (DWV9316-XJ) může být připojena k vysavači stejným způsobem jako standardní hadice. Chcete-li kontaktovat prodejce nebo chcete-li zjistit adresu nejbližšího autorizovaného servisu DEWALT, použijte katalog DEWALT nebo kontaktujte kancelář společnosti DEWALT na adrese uvedené v tomto návodu.

POUŽITÍ VÝROBKU

Tyto vysavače jsou používány pro vysávání jemného prachu, jaký pochází například ze

sádrokartonových desek nebo betonu a z různých povrchů.

DWV902L

Toto zařízení může být použito jako průmyslový vysavač a odstraňovač prachu pro mobilní práce, při kterých jsou vysávány všechny typy suchých a nehořlavých prachů, až do prachu třídy L s limitními hodnotami většími než hodnota 1 mg/m³.

DWV902M

Toto zařízení může být použito jako průmyslový vysavač a odstraňovač prachu pro mobilní práce, při kterých jsou vysávány všechny typy suchých a nehořlavých prachů, až do prachu třídy M s limitními hodnotami většími nebo odpovídajícími hodnotě 0,1 mg/m³.

NEPOUŽÍVEJTE toto zařízení ve vlhkém prostředí nebo na místech s výskytem hořlavých kapalin nebo plynů.

Tyto výkonné vysavače jsou určeny pro profesionální použití. **ZABRAŇTE** dětem, aby se dostaly s tímto zařízením do kontaktu. Používají-li toto zařízení nezkušené osoby, musí být zajištěn odborný dozor.

NEPOUŽÍVEJTE tento vysavač pro vysávání hořlavého prachu.

NEPOUŽÍVEJTE tento vysavač ve výbušném prostředí.

POZNÁMKA: Toto zařízení je vhodné pro komerční použití, například v hotelích, školách, nemocnicích, továrnách, obchodech, úřadech, půjčovnách a na staveništích.

- Tento výrobek není určen k použití osobami (včetně dětí) se sníženými fyzickými, smyslovými nebo duševními schopnostmi, s nedostatkem zkušeností a znalostí, pokud těmto osobám nebyl stanoven dohled, nebo pokud jim nebyly poskytnuty instrukce týkající se použití výrobku osobou odpovědnou za jejich bezpečnost. Děti by neměly být nikdy ponechány s tímto zařízením bez dohledu.

Elektrická bezpečnost

Elektromotor je určen pouze pro jedno napájecí napětí. Vždy zkontrolujte, zda napájecí napětí odpovídá napětí na výkonovém štítku.



VAROVÁNÍ: Modely s napájecím napětím 115 V by měly být používány s bezpečnostním izolačním transformátorem s uzemněnou přepáčkou mezi primárním a sekundárním vinutím.

Dojde-li k poškození napájecího kabelu, musí být nahrazen v autorizovaném servisu DeWALT speciálně připraveným kabelem, který lze získat v autorizovaném servisu DeWALT.

Výměna síťové zástrčky (pouze pro Velkou Británii a Irsko)

Budete-li instalovat novou zástrčku napájecího kabelu:

- *Bezpečně odstraňte starou zástrčku.*
- *Připojte hnědý vodič k svorce pod napětím na nové zástrčce.*
- *Modrý vodič připojte k nulové svorce.*



VAROVÁNÍ: K uzemňovací svorce nebude připojen žádný vodič.

Dodržujte montážní pokyny dodávané s kvalitními zástrčkami. Doporučená pojistka: 13 A.

Použití prodlužovacího kabelu

Je-li použití prodlužovacího kabelu nutné, použijte pouze schválený typ kabelu se 3 vodiči, který je vhodný pro příkon tohoto zařízení (viz **Technické údaje**). Minimální průřez vodiče je 1,5 mm². Maximální délka je 30 m.

V případě použití navinovacího kabelu odvířte vždy celou délku kabelu.

SESTAVENÍ A SEŘÍZENÍ (OBR. 1 - 3)



VAROVÁNÍ: Z důvodu snížení rizika zranění vypněte toto zařízení a odpojte napájecí kabel od sítě před nasazením nebo sejmutím příslušenství, před jakýmkoli seřízením, před výměnou nástavců nebo před prováděním oprav. Náhodné spuštění může způsobit úraz.



VAROVÁNÍ: Filtry (i) musí být při vysávání vždy na svém místě, mimo případy popsané v části **Mokrý vysávání** v kapitole **Obsluha**. Při vysávání jemného prachu můžete také používat papírové nebo flaušové sáčky, aby bylo usnadněno vyprázdnění zásobníku.



VAROVÁNÍ: Pro prach třídy M musí být použity sáčky na zachytávání prachu.

1. Musíte-li použít papírový nebo flaušový sáček (t), proveďte jeho vložení podle postupu, který je znázorněn na obr. 2.

POZNÁMKA: Dávejte pozor, aby nedošlo k roztržení sáčku. Nasadte sáček pečlivě na vstup vysavače (j) tak, aby byl řádně utěsněn a aby byl zajištěn maximální výkon sání.

2. Nasadte hlavu vysavače (c) na zásobník a zajistěte ji uzavřením západek (d).
3. Zasuňte konec hadice (g) do vstupu pro hadici s otočnou pojistkou (j) a otočte ji proti směru pohybu hodinových ručiček, aby došlo k řádnému zajištění.

OBSLUHA

Pokyny pro použití (obr. 1, 4)



VAROVÁNÍ: Vždy dodržujte bezpečnostní předpisy a platná nařízení.



VAROVÁNÍ: Z důvodu snížení rizika zranění vypněte toto zařízení a odpojte napájecí kabel od sítě před nasazením nebo sejmutím příslušenství, před jakýmkoli seřízením, před výměnou nástavců nebo před prováděním oprav. Náhodné spuštění může způsobit úraz.

1. Připojte napájecí kabel k odpovídající zásuvce.
2. Nastavte spínač zapnuto/vypnuto/ovládání nářadí (o) do polohy ZAPNUTO (I).
3. Nastavte regulátor výkonu sání (n) do požadované polohy. Tato funkce umožňuje uživateli ovládat výkon vysavače, sání a hlučnost.

POZNÁMKA: Toto nastavení ovládá také výkon sání. To je velmi užitečné zejména v případech, kdy vysavač vytváří neočekávaný podtlak a přisává se k obrobku.

4. Při připojování elektrického nářadí dodržujte pokyny uvedené v části **Připojení elektrického nářadí**.

NASTAVENÍ VÝSTRAHY PRO PRŮTOK VZDUCHU (OBR. 4) Pouze modely třídy M

Nastavte ovládač výstrahy pro průtok vzduchu (p) podle správného vnitřního průměru hadice (nebo trubice) nebo podle průměru příslušenství v závislosti na jeho největším průřezu. Zvolený průměr na ovladači výstrahy musí být stejný nebo větší, než je největší průměr použité hadice/trubice/příslušenství. Dodávaná hadice má vnitřní průměr 32 mm. Klesne-li průtok vzduchu pod hodnotu 20 m/s, začne znít zvuková výstraha. Systém je vybaven zpožděním, aby byl omezen počet výstrah.


PŘIPOJENÍ ELEKTRICKÉHO NÁŘADÍ (OBR. 1, 4, 5)



VAROVÁNÍ: Používejte zásuvku (m) pouze pro účely popsané v těchto pokynech.

1. Připojte napájecí kabel vysavače k odpovídající zásuvce.
2. Připojte napájecí kabel elektrického nářadí k zásuvce (m).

POZNÁMKA: Viz část **Údaje připojeného elektrického nářadí** v kapitole **Technické údaje**, kde naleznete potřebné informace týkající se elektrického nářadí, které bude připojeno k zásuvce (m).

3. Nastavte spínač zapnuto/vypnuto/ovládání nářadí (o) do polohy AKTIVACE .
Tak bude umožněno automatické zapínání a vypínání vysavače prostřednictvím elektrického nářadí.

POZNÁMKA: Vysavač bude automaticky spuštěn do 0,5 sekundy a bude pokračovat v chodu ještě 15 sekund po vypnutí připojeného elektrického nářadí.

4. Chcete-li vysavač přepnout zpět do režimu ručního ovládání, nastavte spínač zapnuto/vypnuto/ovládání nářadí (o) do polohy ZAPNUTO (I). V režimu ručního ovládání dochází k zapínání a vypínání elektrického nářadí a vysavače nezávisle na sobě.
5. Váš vysavač DeWALT je vybaven propojovacím systémem DeWALT AirLock. Systém AirLock umožňuje rychlé a bezpečné propojení mezi sací hadicí (g) a elektrickým nářadím. Spojka AirLock (w) se spojuje přímo s kompatibilním elektrickým nářadím DeWALT nebo pomocí adaptéru AirLock (k dostání u autorizovaného prodejce DeWALT). Viz část **Příslušenství**, kde naleznete další podrobnosti týkající se dostupných adaptérů.

POZNÁMKA: Používáte-li adaptér, před prováděním níže uvedených kroků se ujistěte, zda je pevně připojen k zásuvce.

- a. Ujistěte se, zda je objímka spojky AirLock v odjištěné poloze. Srovnajte zářezy (v) na objímce a spojku AirLock, jako na uvedeném obrázku, abyste získali polohy odjištěno a zajištěno.
- b. Zasuňte spojku AirLock do spojovacího bodu adaptéru.
- c. Otočte objímku do zajištěné polohy.

POZNÁMKA: Kuličková ložiska uvnitř objímky zapadnou do drážky a provedou

zajištění spoje. Elektrické nářadí je nyní bezpečně připojeno k vysavači.

SYSTÉM AUTOMATICKÉHO ČIŠTĚNÍ FILTRU

Tento vysavač je vybaven vysoce účinným systémem pro čištění filtru, který minimalizuje zanášení filtru. Každých 30 sekund dochází k automatickému čištění jednoho ze dvou filtrů. Proces čištění probíhá střídavě mezi oběma filtry a pokračuje po celou provozní životnost zařízení.

POZNÁMKA: Během tohoto procesu je normální, že jsou slyšet kliknutí.

POZNÁMKA: Po mnoha hodinách provozu nemusí být systém automatického čištění filtru již dostatečně účinný. Dojde-li k této situaci, filtry musí být vyčištěny nebo vyměněny. Viz část **Filtry** v kapitole **Údržba**.

PARKOVACÍ BRZDA (OBR. 1, 6)

Parkovací brzda provede zabrzdění jednoho kolečka, aby bylo zabráněno pohybu vysavače.

1. Chcete-li zabrzdit parkovací brzdou, sešlápněte výstupek brzdy (x), aby došlo k nastavení brzdy do zajišťovací polohy.
2. Chcete-li parkovací brzdou odbrzdít, sešlápněte znovu výstupek brzdy a brzda se dostane do odjištěné polohy.

VYJMUTÍ/VÝMĚNA POUŽITÉHO SÁČKU NA PRACH (OBR. 1)



VAROVÁNÍ: Při manipulaci s použitými sáčky na prach by měly být používány odpovídající prvky osobní ochrany, jako jsou maska proti prachu a rukavice.

1. Vypněte vysavač a odpojte napájecí kabel od síťové zásuvky.
2. Uzavřete vstup do vysavače (j) pomocí krytky (s).
3. Uvolněte západky zásobníku (d) a sejměte hlavu vysavače (c).
4. Stáhněte sáček opatrně ze vstupu (j).
5. Při vyjímání sáčku z vysavače uzavřete a řádně utěsněte otvor sáčku.
6. Vyhodte tento sáček do příslušného kontejneru podle platných předpisů.

MOKRÉ VYSÁVÁNÍ (OBR. 1, 7)



VAROVÁNÍ: Používáte-li tento vysavač pro mokré vysávání, NEPŘIPOJUJTE k zásuvce (m) žádné elektrické nářadí.



VAROVÁNÍ: Budete-li tento vysavač používat pro mokré vysávání, připojte

jej k zásuvce, která bude chráněna proudovým chráničem (RCD).



VAROVÁNÍ: Uniká-li z vysavače pěna nebo jakákoli kapalina, okamžitě vysavač vypněte.



UPOZORNĚNÍ: Provádějte pravidelné čištění a zkoušky omezovacího zařízení pro množství vody, abyste se ujistili, zda není poškozeno.

POZNÁMKA: NEODSTRAŇUJTE kulíčkový plovák (y), protože by došlo k poškození vysavače. Kulíčkový plovák zabraňuje vniknutí vody do prostoru motoru.

Před použitím vysavače pro mokré vysávání:

- Ujistěte se, zda je zásobník prázdný a zda není nadměrně znečištěn prachem.
- Odstraňte filtry (i).
- Připojte kabel vysavače k síťové zásuvce s proudovým chráničem (RCD).



VAROVÁNÍ: Nepoužívejte toto zařízení v této konfiguraci pro vysávání prachu třídy L a M.

VYPRÁZDNĚNÍ ZÁSOBNÍKU (OBR. 1, 7)

Kulíčkový plovák (y) zablokuje přístup vzduchu k motoru, jakmile bude zásobník zaplněn a dojde také k změně zvuku motoru. Jakmile začne mít motor vysoký pronikavý zvuk a dojde-li k přerušení průtoku vzduchu/vody, vyprázdňte zásobník.

1. Vypněte vysavač a odpojte napájecí kabel od síťové zásuvky.
2. Uvolněte západky zásobníku (d) a sejměte hlavu vysavače (c).
3. Vyprázdňte obsah zásobníku (f) do vhodného kontejneru nebo zásobník vylijte.

OBNOVENÍ FUNKCE SUCHÉHO VYSÁVÁNÍ (OBR. 1)

1. Vyprázdňte zásobník, viz pokyny v části **Vyprázdnění zásobníku**.
2. Postavte zásobník dnem nahoru, dokud nebude zcela suchý. **NEPOUŽÍVEJTE** mokry zásobník pro suché vysávání.
3. Položte hlavu vysavače (c) na rovný povrch a nechejte ji oschnout.
4. Jakmile bude hlava vysavače suchá, nasadte zpět filtry. Viz část **Filtry v kapitole Údržba**.
5. Jakmile bude zásobník suchý, nasadte hlavu vysavače (c) na zásobník a zajistěte ji uzavřením západek (d).

TELESKOPICKÁ RUKOJEŤ (OBR. 1, 8)

Stiskněte uvolňovací tlačítko (q), aby mohlo dojít k zvednutí nebo spuštění teleskopické rukojeti (r).

Vypnutí a přeprava (obr. 1, 11)

1. Nastavte spínač zapnuto/vypnuto/ovládání náradí (o) do polohy VYPNUTO.
2. Odpojte napájecí kabel vysavače.
3. **Pouze pro třídu M:** Uzavřete vstup do vysavače (j) pomocí krytky (s).
4. Uložte napájecí kabel jako na uvedeném obrázku.
5. Při přepravě ve vozidle proveďte řádné zajištění vysavače.

ÚDRŽBA

Vaše zařízení DEWALT bylo zkonstruováno tak, aby pracovalo co nejdéle s minimálními nároky na údržbu. Dlouhodobá bezproblémová funkce zařízení závisí na jeho řádné údržbě a pravidelném čištění.



VAROVÁNÍ: Z důvodu snížení rizika zranění vypněte toto zařízení a odpojte napájecí kabel od sítě před nasazením nebo sejmutím příslušenství, před jakýmkoli seřízením, před výměnou nástavců nebo před prováděním oprav. Náhodné spuštění může způsobit úraz.



VAROVÁNÍ: Při údržbě prováděné uživatelem musí být zařízení demontováno, čištěno a opravováno, je-li to prakticky proveditelné, aniž by došlo k ohrožení pracovníků údržby a ostatních osob. Provádějte vhodná preventivní opatření, včetně dekontaminace před demontáží, zajištění filtrovaného odsávání na místě, kde je zařízení demontováno, čištění prostoru údržby a používání vhodné osobní ochrany.

- Výrobce nebo pověřená osoba musí minimálně jednou ročně provést technickou kontrolu skládající se například z kontroly filtrů, zda nejsou poškozeny, z kontroly utěsnění zařízení a z kontroly řádné funkce ovládacího mechanismu.
- Při provádění úkonů údržby nebo oprav musí být zlikvidovány všechny kontaminované položky, které nemohou být dostatečně vyčištěny. Takové položky musí být vyhozeny do nepropustných pytlů, které splňují

požadavky platných předpisů pro likvidaci takových odpadových materiálů.

- U zařízení třídy M musí být jejich vnější povrch před vnesením z nebezpečného prostoru očištěn pomocí vysávání a ořten nebo řádně utěsněn. Všechny části zařízení budou považovány za znečištěné, jsou-li vyneseny z nebezpečného prostoru a musí být přijata náležitá opatření, aby bylo zabráněno rozptýlení prachu.
- Pro vysavače je nezbytné, aby byla v místnosti jejich použití zajištěna odpovídající výměna vzduchu v poměru L, pokud se vzduch vycházející z vysavače vrací zpět do místnosti. **(POZNÁMKA: V případě potřeby postupujte podle platných předpisů.)**

Filtr (obr. 1, 9, 10)

PÉČE O FILTR

Filtry dodávané s tímto vysavačem jsou filtry s dlouhou životností. Filtry MUSÍ BYT správně nainstalovány a MUSÍ BYT v dobrém stavu, aby byla zajištěna jejich účinnost při minimalizaci recirkulace prachu.



VAROVÁNÍ: Při manipulaci s filtry by měly být používány odpovídající prvky osobní ochrany, jako jsou maska proti prachu a rukavice.

Vyjmutí filtrů

1. Nastavte spínač zapnuto/vypnuto/ovládání nářadí (o) do polohy VYPNUTO (O) a odpojte napájecí kabel od síťové zásuvky.
2. Uvolněte západky zásobníku (d) a sejměte hlavu vysavače (c) ze zásobníku. Položte hlavu vysavače obráceně na rovný povrch.
3. Uchopte každý filtr za konec plastového krytu a otáčejte s každým filtrem (l) proti směru pohybu hodinových ručiček, jako na uvedené obrázku. Opatrně sejměte filtry z hlavy vysavače a zajistěte, aby z filtrů nepadaly do montážního otvoru žádné nečistoty.

POZNÁMKA: Dávejte pozor, aby nedošlo k poškození filtračního materiálu.

4. Musí-li být vyčištěna také spodní strana hlavy vysavače (c), použijte hadřík navlhčený v mýdlovém roztoku a potom nechejte hlavu vysavače oschnout. Zlikvidujte tento hadřík v příslušném kontejneru.

5. Zkontrolujte, zda nejsou filtry opotřebené, roztrženy nebo jinak poškozeny.

POZNÁMKA: Máte-li jakékoli pochybnosti týkající se stavu filtrů, filtry MUSÍ BYT vyměněny. **NEPOKRAČUJTE** v používání filtrů, jsou-li poškozeny.



VAROVÁNÍ: Nikdy nepoužívejte při čištění filtrů stlačený vzduch nebo kartáč, protože by došlo k poškození membrány filtru, což by umožňovalo průchod prachu přes filtr. Je-li to nutné, opatrně poklepejte filtrem o tvrdý povrch nebo opláchněte filtr vlažnou vodou a nechte jej oschnout. Čištění filtrů není běžně nutné, a to i v případě, kdy jsou filtry pokryty prachem. Systém automatického čištění filtru bude udržovat maximální výkon filtru a bude zajišťovat jeho funkci. Zjistíte-li vizuálně poškození membrány filtru, proveďte výměnu filtru. Běžná provozní životnost filtrů odpovídá šesti až dvanácti měsícům v závislosti na použití a údržbě filtrů.

Vložení filtrů

1. Ujistěte se, zda jsou na svých místech těsnění filtrů (aa) a zda jsou řádně zajištěna.
2. Srovnejte závit filtru (z) se závitů hlavy vysavače a zlehka otáčejte filtrem ve směru pohybu hodinových ručiček, dokud nebude utažen.
3. Nasadte hlavu vysavače (c) na zásobník a zajistěte ji uzavřením západek zásobníku (d).



Mazání

Vaše zařízení nevyžaduje žádné další mazání.



Čištění



VAROVÁNÍ: K čištění nekovových součástí tohoto zařízení nikdy nepoužívejte rozpouštědla nebo jiné agresivní látky. Tyto chemikálie mohou oslabit materiály použité v těchto částech. Nikdy nedovolte, aby se do tohoto zařízení dostala jakákoli

kapalina. Nikdy neponořujte žádnou část zařízení do kapaliny.

1. Vysajte vnější povrch tohoto vysavače. Je-li to nutné, při dalším čištění použijte pouze hadřík navlhčený v mýdlovém roztoku.
2. Po použití zlikvidujte tento hadřík v příslušném kontejneru.

Uložení (obr. 11)

1. Vyprázdněte zásobník, viz část **Vyprázdnění zásobníku** v kapitole **Obsluha**.
2. Vyčistěte vysavač zvenku i zevnitř. Viz část **Čištění**.
3. Vyčistěte nebo vyměňte filtry, viz část **Filtry**.
4. Způsobem znázorněným na obrázku uložte sací hadici a napájecí kabel. Uložte toto zařízení v suché místnosti a zabezpečte jej před neoprávněným použitím.

POZNÁMKA: Uzavřete krytkou (s) vstup (j), abyste zabránili úniku prachu ze zásobníku vysavače, je-li sejmuta sací hadice. Můžete také spojit dohromady konce hadice pomocí zajišťovací koncovky.

Doplňkové příslušenství



VAROVÁNÍ: Protože jiné příslušenství, než je příslušenství nabízené společností DeWALT, nebylo s tímto výrobkem testováno, může být použití takového příslušenství nebezpečné. Chcete-li snížit riziko zranění, používejte s tímto nářadím pouze příslušenství doporučené společností DeWALT.

PŘÍSLUŠENSTVÍ

DWV9310-XJ	Filtr
DWV9315-XJ	Hadice odolná proti rozdrčení
DWV9316-XJ	Antistatická hadice
DWV9401-XJ	Papírový sáček
DWV9400-XJ	Plastová vložka
DWV9402-XJ	Flaušový sáček

Systém DeWALT AirLock

DWV9000	Spojka s otočnou pojistkou
DWV9110	Kuželový pryžový adaptér 29 - 35 mm
DWV9120	Stupňovitý pryžový adaptér 35 - 38 mm
DWV9130	Adaptér s vnějším průměrem 35 mm
DWV9150	Šikmý adaptér s vnějším průměrem 35 mm


UPEVNĚNÍ NAPÁJECÍHO KABELU K HADICI (OBR. 1)

Napájecí kabel (b) může být připevněn k sací hadici (g) pomocí přichytky hadice D279058CL (k dostání u autorizovaného prodejce DeWALT).

Další informace týkající se vhodného příslušenství získáte u autorizovaného prodejce.

Závady a postupy pro jejich odstranění

ZÁVADA	ŘEŠENÍ
Motor není v chodu	Zkontrolujte napájecí kabel, zástrčku a zásuvky. Ujistěte se, zda je spínač zapnuto/vypnuto/ovládání nářadí v poloze ZAPNUTO (I).
Výkon sání se snižuje	Odstraňte předměty zablokované v sací hubici, sací trubici, sací hadici nebo ve filtrech. Vyměňte papírový nebo flaušový sáček. Zkontrolujte správné usazení filtrů. Vyčistěte nebo vyměňte filtry.
Vysavač se zastaví	Byla aktivována ochrana proti přehřátí: <ol style="list-style-type: none">1. Vypněte vysavač a odpojte tento vysavač od napájecího zdroje.2. Je-li to nutné, vyprázdněte zásobník.3. Nechejte celé zařízení vychladnout.4. Připojte zástrčku napájecího kabelu k odpovídající zásuvce a nastavte spínač zapnuto/vypnuto/ovládání nářadí do polohy ZAPNUTO (I), abyste provedli test vysavače. Nedojde-li k opětovnému spuštění vysavače, kontaktujte prodejce nebo v katalogu DeWALT zjistěte adresu nejbližšího autorizovaného servisu DeWALT nebo kontaktujte kancelář společnosti DeWALT na adrese uvedené v tomto návodu.

ZÁVADA	ŘEŠENÍ
Během vysávání vychází z vysavače prach	Zkontrolujte správné usazení filtrů.
	Ujistěte se, zda nejsou filtry poškozeny a je-li to nutné, vyměňte je. Ujistěte se, zda jsou na svých místech těsnění filtrů a zda jsou filtry řádně zajištěny.
Automatické čištění filtru nepracuje	Zkontrolujte, zda dochází ke kliknutí elektromagnetického ventilu, abyste se ujistili, zda je mechanismus pro čištění filtru funkční.
Elektrické nářadí nelze zapnout.	Ujistěte se, zda je spínač zapnuto/vypnuto/ovládání nářadí v poloze AKTIVACE  .

Ochrana životního prostředí



Tříděte odpad. Tento výrobek nesmí být likvidován v běžném domácím odpadu.

Pokud nebudete výrobek DeWALT dále používat nebo přejete-li si jej nahradit novým, nelikvidujte jej spolu s běžným komunálním odpadem. Zajistěte likvidaci tohoto výrobku v tříděném odpadu.



Tříděný odpad umožňuje recyklaci a opětovné využití použitých výrobků a obalových materiálů. Opětovné použití recyklovaných materiálů pomáhá chránit životní prostředí před znečištěním a snižuje spotřebu surovin.

Při zakoupení nových výrobků vám prodejny, místní sběrný odpadů nebo recyklační stanice poskytnou informace o správné likvidaci elektroodpadů z domácnosti.

Společnost DeWALT poskytuje službu sběru a recyklace výrobků DeWALT po skončení jejich provozní životnosti. Chcete-li využít výhody této služby, odevzdejte prosím váš výrobek kterémukoli autorizovanému zástupci servisu, který zařízení odebere a zajistí jeho recyklaci.

Místo nejbližšího autorizovaného servisu DeWALT naleznete na příslušné adrese uvedené na zadní straně tohoto návodu. Seznam autorizovaných servisů DeWALT a všechny podrobnosti o poprodejním servisu a kontakty naleznete také na internetové adrese: www.2helpU.com.

Politika našich služeb zákazníkům

Spokojenost zákazníka s výrobkem a servisem je náš nejvyšší cíl. Kdykoliv budete potřebovat radu či pomoc, obraťte se s důvěrou na náš nejbližší servis DEWALT, kde Vám vyškolený personál poskytne naše služby na nejvyšší úrovni.

Záruka DEWALT

Blahopřejeme Vám k zakoupení tohoto vysoce kvalitního výrobku DEWALT. Náš závazek ke kvalitě v sobě samozřejmě zahrnuje také naše služby zákazníkům. Proto poskytujeme záruční dobu daleko přesahující minimální požadavky vyplývající ze zákona.

Kvalita tohoto přístroje nám umožňuje poskytnout Vám **30 dní záruku výměny**. Pokud se objeví v průběhu 30 dní od zakoupení nářadí jakýkoliv nedostatek podléhající záruce, bude Vám u Vašeho obchodníka nářadí vyměněno za nové. Díky **1 roční záruce jistoty** máte nárok po dobu 1 roku od zakoupení přístroje na jeden bezplatný servis v autorizovaném servisním středisku DEWALT. **Zárukou kvality** firma DEWALT garantuje po dobu trvání záruční doby (**24 měsíců při nákupu pro přímou osobní spotřebu, 12 měsíců při nákupu pro podnikatelskou činnost**) bezplatné odstranění jakékoliv materiálové nebo výrobní závady za následujících podmínek:

- Přístroj bude dopraven (spolu s originálním záručním listem DEWALT nebo s dokladem o nákupu), do jednoho z pověřených servisních středisek DEWALT, které jsou autorizované k provádění záručních oprav.
- Přístroj byl používán a udržován v souladu s návodem k obsluze.
- Motor přístroje nebyl přetěžován a nejsou viditelné žádné známky poškození vlivem vnějších vlivů.
- Do přístroje nebylo zasahováno nepovolnou osobou. Osoby povolované tvoří personál servisních středisek DEWALT, které jsou autorizované k provádění záručních oprav.

Navíc poskytuje servis DEWALT na všechny prováděné opravy a vyměněné náhradní díly další servisní záruční dobu v trvání 6 měsíců.

Záruční list je dokladem práv spotřebitele – zákazníka ve smyslu § 620 Občanského zákoníku a § 429 Obchodního zákoníku. Patří k prodávanému výrobku odpovídajícího katalogového a výrobního čísla jako jeho příslušenství. Při každé reklamaci je třeba tento záruční list nebo doklad o koupi předložit prodávajícímu, případně servisnímu středisku DEWALT pověřenému vykonáváním záručních oprav. Ve vlastním zájmu si záruční list spolu s originálem dokladu o nákupu pečlivě uschovejte.

DEWALT nabízí rozsáhlou síť autorizovaných servisních oprav a sběrných středisek. Jejich seznam najdete na záručním listě. Další informace týkající se servisu můžete získat na níže uvedených telefonních číslech a na internetové adrese **www.2helpU.com**.

Stanley Black & Decker Czech republic s.r.o.

Tůrkova 5b
149 00 Praha 4
Česká republika

tel: +420 261 009 772
fax: +420 261 009 784
obchod@blackdecker.com

Právo na případné změny vyhrazeno.

07/2012

STANLEY BLACK & DECKER CZECH REPUBLIC S.R.O.

Türkova 5b
149 00 Praha 4
Česká Republika
Tel.: 00420 261 009 772
Fax: 00420 261 009 784
Servis: 00420 244 403 247
www.dewalt.cz
obchod@sbdinc.com

STANLEY BLACK & DECKER SLOVAKIA S.R.O.

Tomášikova 50b
831 04 Bratislava
Tel.: 00420 261 009 772
Fax: 00420 261 009 784
www.dewalt.sk
obchod@sbdinc.com

BAND SERVIS

K Pasekám 4440
760 01 Zlín
Tel.: 00420 577 008 550,1
Fax: 00420 577 008 559
www.bandservis.cz
bandservis@bandservis.cz

BAND SERVIS

Klásterského 2
140 00 Praha 4
Tel.: 00420 244 403 247
Fax: 00420 241 770 167
j.kraus@bandservis.cz
www.bandservis.cz
bandservis@bandservis.cz

BAND SERVIS

Paulínska 22
917 01 Trnava
Tel.: 00421 335 511 063
Fax: 00421 335 512 624
www.bandservis.sk
p.talajka@bandservis.sk

BAND SERVIS

Južná trieda 17 (budova TWD)
040 01 Košice
Tel.: 00421 556 233 155
bandserviske@zoznam.sk



ZÁRUČNÍ LIST



ZÁRUČNÝ LIST



**ZÁRUČNÍ DOBA POSKYTOVANÁ PRODEJCEM NA PRODANÝ VÝROBEK JE:
ZÁRUČNÁ DOBA POSKYTOVANÁ PREDAJCOM NA PREDANÝ VÝROBEK JE:**

- 24 mesiaců při prodeji zboží fyzické osobě – spotřebitel pro soukromou přímou spotřebu (§ 620 Občanského zákoníku)
- 24 mesiacov pri predaji tovaru fyzickej osobe – spotrebiteľovi pre súkromnú priamu osobnú spotrebu (§ 52 a § 620 Občianskeho zákonníka)
- 12 mesiaců při prodeji zboží podnikateli, který ho používá v rámci své obchodní nebo jiné podnikatelské činnosti (§ 429 Obchodního zákoníku)
- 12 mesiacov pri predaji tovaru podnikateľovi, ktorý koná v rámci svojej obchodnej alebo inej podnikateľskej činnosti (§ 429 Obchodného zákonníka)

Od data prodeje/Od dátumu predaja:

Kupující prohlašuje, že účel nákupu je pro/Kupujúci prehlasuje, že účel nákupu je pre:

- Přímou osobní spotřebu/Přímou osobní spotrebu
- Obchodní a podnikatelskou činnost/obchodnú a podnikateľskú činnosť (ČO:

Číslo pokladního dokladu - faktury/Číslo pokladničného dokladu - faktúry:

TYP VÝROBKU:

CZ	Výrobní kód	Datum prodeje	Razítko prodejny Podpis
SK	Číslo série	Dátum predaja	Pečiatka predajne Podpis

CZ

Adresa servisu
Band Servis
Klásterského 2
CZ-140 00 Praha 4
Tel.: 00420 244 403 247
Fax: 00420 241 770 167

Band Servis
K Pasekám 4440
CZ-76001 Zlín
Tel.: 00420 577 008 550,1
Fax: 00420 577 008 559
<http://www.bandservis.cz>

SK

Adresa servisu
Band Servis
Paulínska ul. 22
SK-91701 Trnava
Tel.: 00421 335 511 063
Fax: 00421 335 512 624

CZ Dokumentace záruční opravy

SK Záznamy o záručných opravách

CZ	Číslo	Datum příjmu	Datum zakázky	Číslo zakázky	Závada	Razítko Podpis
SK	Číslo dodávky	Dátum nahlásenia	Dátum opravy	Číslo objednávky	Popis poruchy	Pečiatka Podpis