

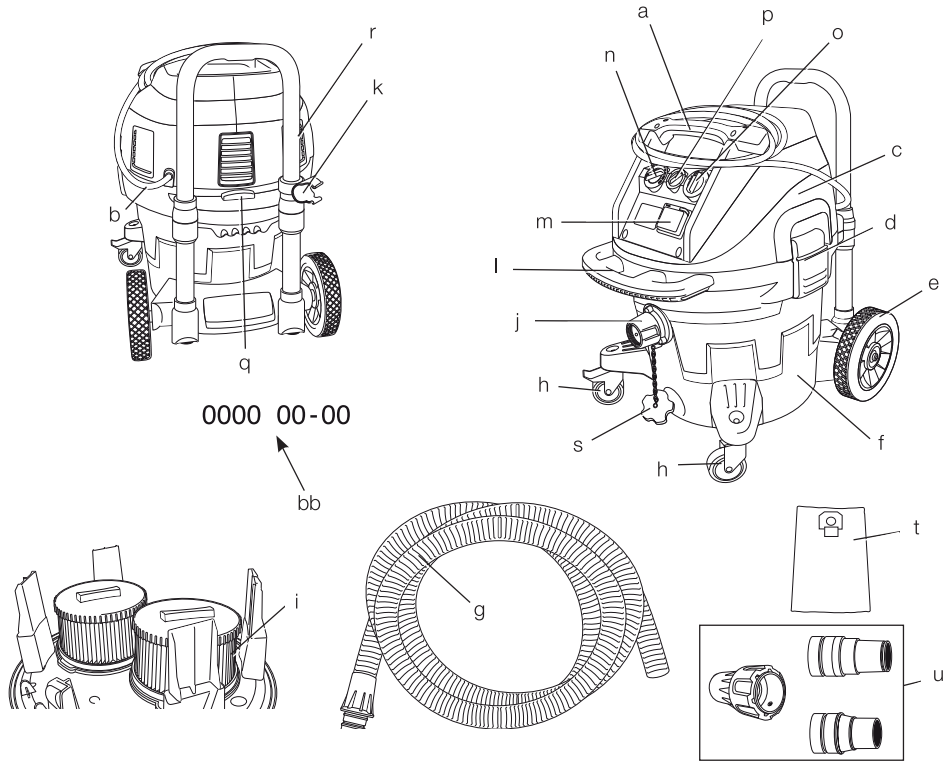
DEWALT®

DWV902L
DWV902M
DWV902MT

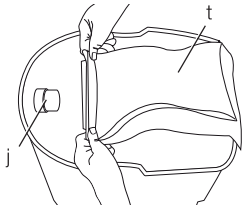
359202-84 BG

Превод на оригиналните инструкции

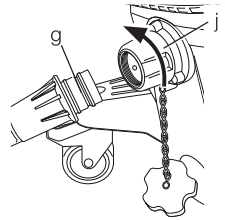
Фигура 1



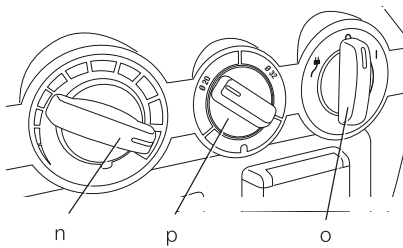
Фигура 2



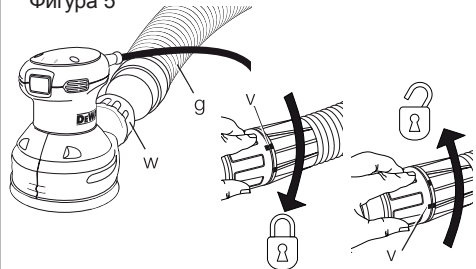
Фигура 3



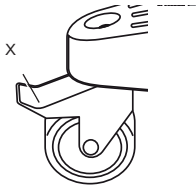
Фигура 4



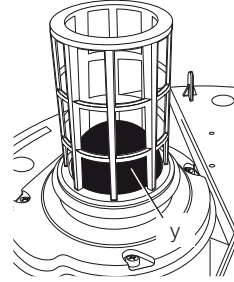
Фигура 5



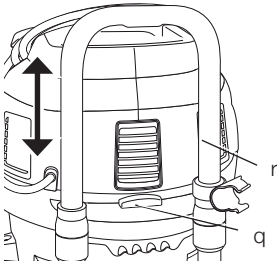
Фигура 6



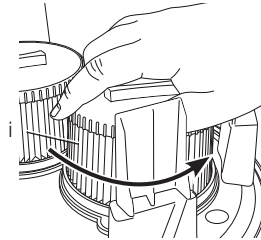
Фигура 7



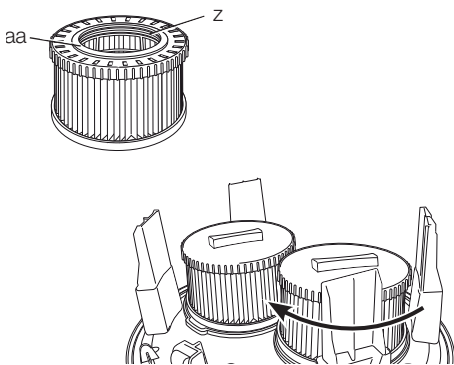
Фигура 8



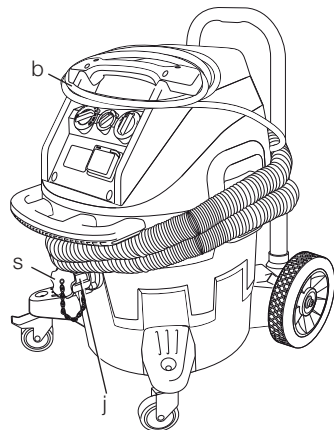
Фигура 9



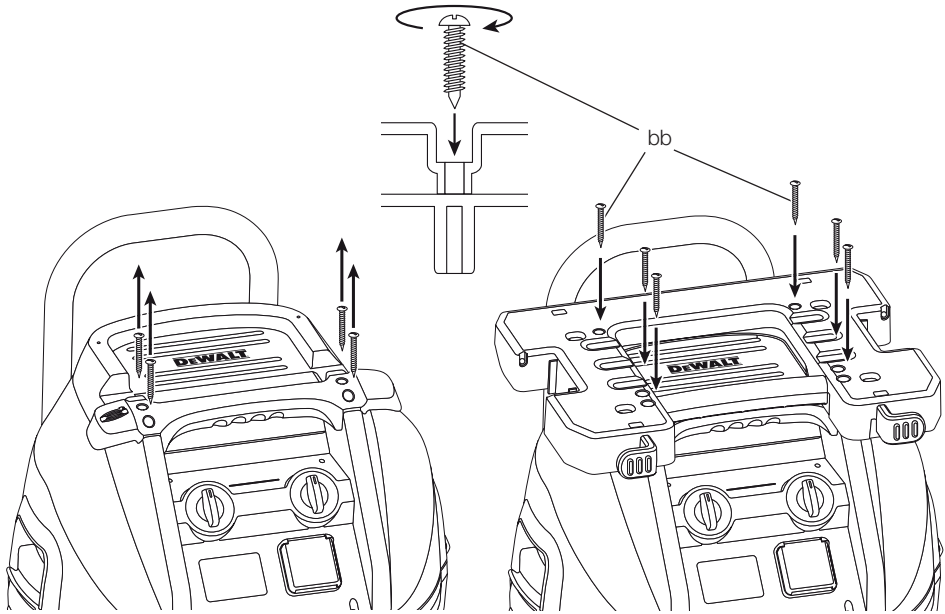
Фигура 10



Фигура 11



Фигура 12



ВИСОКОПРОИЗВОДИТЕЛНА СТРОИТЕЛНА ПРАХОСМУКАЧКА DWV902L, DWV902M, DWV902MT

Честито!

Вие избрахте продукт на DEWALT. Дългогодишният опит, задълбоченото разработване на продуктите, както и иновативния подход, правят DEWALT един от най-надеждните партньори на потребителите на професионални електроинструменти.

Технически данни

		DWV902L	DWV902L	DWV902M DWV902MT	DWV902M DWV902MT
		QS/GB	LX	QS/GB	LX
Волтаж	V	230	–	230	–
(само за Великобритания и Ирландия)	V	230	115	230	115
Вид		2	2	2	2
Номинална мощност	W	1400	1400	1400	1400
Максимална мощност	W	3600/3000	1840	3600/3000	1840
Мощност, нормална експлоатация (EN 60335-2-69)	W	1200	1065	1200	1065
Честота	Hz	50	50	50	50
Защитен клас		IPX4	IPX4	IPX4	IPX4
Капацитет на контейнера	l	38	38	38	38
Количество на запълване (течност)	l	18,4	18,4	18,4	18,4
Дебит (макс. на вентилатора)	л/сек.	68	64	68	64
Отрицателно налягане (макс. на вентилатора)	kPa	21	20	21	20
Дебит (според EN 60335-2-69)	л/сек.	32,6	31,3	32,6	31,3
Негативно налягане (според EN 60335-2-69)	kPa	18,6	16,8	18,6	16,8
Филтърна повърхност	м ²	0,4	0,4	0,4	0,4
Данни за електрическото захранване на електроинструмента	W	2200/1600	440	2200/1600	440
Дължина на маркуча	м	4,1	4,1	4,1	4,1
Диаметър на маркуча	мм	32	32	32	32
Тегло	кг	15	15	15	15
L_{PA} (звуково налягане)	dB(A)	73	73	73	73
K_{PA} (колебание в звуковото налягане)	dB(A)	3	3	3	3
L_{WA} (звукова мощност)	dB(A)	87	87	87	87
K_{WA} (звукова мощност колебание)	dB(A)	3	3	3	3

Дефиниции: Насоки за безопасност

Дефинициите по-долу описват нивото на трудност за всяка сигнална дума. Моля, прочетете ръководството и внимавайте за тези символи.



ОПАСНОСТ: Указва неминуемо опасна ситуация, която, ако не се избегне, ще доведе до смърт или сериозно нараняване.



ПРЕДУПРЕЖДЕНИЕ: Показва потенциално опасна ситуация, която ако не се избегне, би могла да доведе до смърт или сериозни наранявания.



ВАЖНО: Показва потенциално опасна ситуация, която ако не се избегне, може да доведе до малки до средни наранявания.

ВНИМАНИЕ: Показва практика, която не е свързана с лични

наранявания но която, ако не се избегне **може** да доведе до **имуществени щети**.



Обозначава риск от токов удар.



Обозначава риск от пожар.

Декларация за съответствие с изискванията на ЕС

ДИРЕКТИВА ЗА МАШИНИТЕ



DWV902L, DWV902M, DWV902MT

ВИСОКОПРОИЗВОДИТЕЛЕН СТРОИТЕЛЕН ПРАХОУЛОВИТЕЛ

DeWALT декларира, че продуктите, описани под **Технически данни** са в съответствие с: 2006/42/ЕС, EN 60335-2-69.

Тези продукти, също така, са съобразени с Директива 2004/108/ЕС и 2011/65/EU. За повече информация, моля, свържете с DeWALT на следния адрес или се обърнете към задната страна на ръководството.

Долуподписаният е отговорен за компилацията на техническия файл и прави тази декларация от името на DeWALT.

Horst Grossmann
Vice President Engineering and
Product Development
DeWALT, Richard-Klinger-Strasse 11,
D-65510, Idstein, Германия
13.06.2012



ПРЕДУПРЕЖДЕНИЕ: За да намалите риска от наранявания, прочетете ръководството с инструкции.

Важни инструкции за безопасност



ПРЕДУПРЕЖДЕНИЕ! Прочетете всички предупреждения и инструкции за безопасност. Неспазването на предупрежденията и указанията,

може да доведе до токов удар, пожар и/или тежки травми.

СЪХРАНЕНЕ ВСИЧКИ ПРЕДУПРЕЖДЕНИЯ И ИНСТРУКЦИИ ЗА БЪДЕЩА СПРАВКА

ПРЕДИ ДА ИЗПОЛЗВАТЕ ТОЗИ УРЕД, ПРОЧЕТЕТЕ И СЛЕДВАЙТЕ ВСИЧКИ ИНСТРУКЦИИ.



ПРЕДУПРЕЖДЕНИЕ:

Операторите трябва да бъдат подходящо инструктирани за използването на тези машини.



ПРЕДУПРЕЖДЕНИЕ:

За да намалите риска от токов удар. Не излагайте на дъжд. Съхранявайте на закрито.

- Преди употреба, операторите трябва да получат информация, инструкции и обучение за използването на машината и веществата, за които ще бъде използвана, включително за безопасен метод за отстраняване и изхвърляне на събраните материали.
- Операторите трябва да спазват правилата за безопасност, подходящи за обработваните материали.
- Не оставяйте уреда, когато е свързан към електрическата мрежа. Изключете го от електрическата мрежа, когато не се използва и преди сервизиране.
- Не допускайте уреда да се използва като играчка. Особено внимавайте, когато уреда се използва в близост до деца.
- Използвайте уреда САМО според описанието в това ръководство. Използвайте само препоръчаните от DeWALT приспособления.
- Не използвайте този уред с повреден кабел или щепсел. Ако уредът не работи правилно, или ако е бил изпускан, повреден, оставян навън или е изпускан във вода, занесете го в сервизен център.
- Не дърпайте и не носете този уред за кабела, не използвайте кабела вместо дръжка, не затваряйте врата върху кабела и не дърпайте кабела около остри ръбове или ъгли. Не работете с уреда върху хранящия кабел. Пазете кабела далече от нагорещени повърхности.
- Не изключвайте този уред, като издърпвате кабела. Изключвайте, като издърпвате щепсела, а не кабела.
- Не пипайте щепсела или уреда с мокри ръце.

- Не поставяйте никакви предмети в отворите на уреда. Не използвайте уреда с блокиран отвор; пазете далече от коса или неща, които биха намалили притока на въздух.
- Пазете коса, широки дрехи, пръсти и всички части на тялото далече от отворите и движещите се части.
- Изключете всички бутони за управление преди да изключите уреда от електрическата мрежа.
- Внимавайте особено при почистване на стълби.
- Не използвайте уреда за събиране на запалими или избухливи течности като бензин и не използвайте в зони, където има възможност да се срещнат.
- Възможни са статични сътресения в сухите зони или когато относителната влажност на въздуха е ниска. Това е само временно и не засяга използването на вакуума. За да се намали честотата на статичните сътресения, добавете влага във въздуха с конзола, монтиран овлажнител или използвайте нестатичния DWV9316-XJ аксесоар за маркуч.
- За да избегнете спонтанно запалване, изправете тубата след всяка употреба.

ЗАПАЗЕТЕ ТЕЗИ ИНСТРУКЦИИ

Допълнителни правила за безопасност

- Не събирайте всичко, което гори или дими, като цигари, кибритени клечки или гореща пепел.
- Не използвайте за събиране на запалими и избухливи материали, като въглища, гранули или други ситно раздробени избухливи материали.
- Не използвайте за събиране на опасни, токсични или канцерогенни материали, като например азбест или пестициди.
- Никога не събирайте експлозивни течности (напр. бензин, дизелово гориво, гориво за отопление, разреждател за боя, и др.), киселини или разтворители.
- Не използвайте прахосмукачката без поставени филтри, освен описаното в главата Приспособления за мокро събиране.
- Някои дървесини съдържат консерванти, които може да са

токсични. Вземете изключителни мерки за предотвратяване на вдишване и контакт с кожата при работа с тези материали. Изисквайте и следвайте всякаква информацията относно безопасността, която можете да получите от доставчика на материала.

- Не използвайте прахосмукачката като подвижна стълба.
- Не поставяйте тежки предмети върху прахосмукачката.

Маркировката върху прахоуловителя

На инструмента са показани следните пиктограми:



Преди употреба прочетете ръководството с инструкции.



ПРЕДУПРЕЖДЕНИЕ: Този уред съдържа опасен прах. Изпразването и поддръжката, включително свалянето на торбичката за прах, могат да бъдат извършване само от обучен персонал, облечен в подходяща защитна екипировка. Не включвайте, докато не бъде напълно монтирана филтърната система.



Прахоуловителите от клас L са подходящи за сухо прахоулавяне на незапалим прах с гранични стойности на работното темпо > 1 mg/m³.



Прахоуловителите от клас M са подходящи за сухо прахоизвличане на незапалим прах с гранични стойности на работното темпо ≥ 0,1 mg/m³.

ПОЗИЦИЯ НА КОДА С ДАТАТА (ФИГ. 1)

Кода с датата (bb), който също включва годината на производство, е отпечатан на корпуса.

Пример:

2014 XX XX
Година на производство

Съдържание на пакета

Съдържанието на пакета включва:

- 1 Прахоуловител
- 1 Маркуч
- 1 DWV9210-XJ съединител комплект
- 2 Филтри
- 1 Ръководство с инструкции
- 1 Подробен чертеж на съставните части
- Проверете за евентуална повреда на прахоуловителя, частите или аксесоарите, появила се в резултат от транспортирането.
- Вземете си време да прочетете подробно това ръководство преди да работите преди работа.

Описание (фиг. 1)



ПРЕДУПРЕЖДЕНИЕ: Никога не променяйте електроуреда или неговите части. Това може да доведе до лични наранявания и щети.

- a. Дръжка в горния край/обвивка на кабела
- b. Захранващ кабел
- c. Глава на прахосмукачката
- d. Ключалка на тубата
- e. Колело
- f. Туба
- g. Маркуч за засмукване
- h. Ролки (оборудвани с ръчната спирачка)
- i. Филтри
- j. Вход за вкарване и захващане на маркуча
- k. Скоба на маркуча
- l. Предна ръкохватка
- m. Извод за електроинструменти
- n. Регулиране на мощността на засмукване
- o. Превключвател за вкл./изкл.
- p. Настройка за алармата на притока (само за модели клас M)
- q. Бутон за освобождаване на телескопичната дръжка
- r. Телескопична дръжка
- s. Входящ щепсел (само модели от клас M)
- t. Торба
- u. DWV9210-XJ съединител комплект (включва DWV9000, DWV9120, DWV9130)

ВАРИАНТ С АНТИСТАТИЧЕН МАРКУЧ

Всеки от моделите DWV902L, DWV902M и DWV902MT е оборудван с антистатична заземителна система. Антистатичен маркуч можете да закупите срещу допълнително заплащане от вашия упълномощен сервизен център. Този маркуч (DWV9316-XJ) влиза в системата за прахоизвличане по същият начин, като стандартния маркуч. За да се свържете с вашия дистрибутор, проверете местонахождението на най-близкия до вас упълномощен сервизен център на DeWALT в каталога на DeWALT или се свържете с най-близкия офис на DeWALT на адреса, посочен в това ръководство.

ПРЕДНАЗНАЧЕНИЕ

Тези прахосмукачка се използват за събиране на фин прах, като пращинки от гипскартон, бетон или насъбран по повърхността прах.

DWV902L

Този уред може да се използва като промишлена прахосмукачка и прахоуловител за мобилни операции за събиране на всякакви видове сух, незапалим прах клас L с пределно допустими стойности за професионално излагане по-голямо от 1 mg/m³.

DWV902M, DWV902MT

Този уред може да се използва като промишлена прахосмукачка и прахоуловител за мобилни операции за събиране на всякакви видове сух, незапалим прах клас M с пределно допустими стойности за професионално излагане по-голямо или равно на 0,1 mg/m³.

НЕ използвайте в дъжд или в присъствието на запалителни течности и газове.

Тези високопроизводителни прахосмукачки са предназначени за професионална употреба.

НЕ допускате контакт на деца с този уред. Необходим е надзор, когато този уред се използва от неопитен оператор.

НЕ използвайте прахоуловителят за запалим прах.

НЕ използвайте прахоуловителят в експлозивна атмосфера.

ЗАБЕЛЕЖКА: Този уред е подходящ за промишлена употреба, напр. в хотели, училища, болници, фабрики, магазини, офиси, отдаващи под наем фирми и строителни площадки.

- Този продукт не е предназначен за употреба от хора (включително деца) с намалени физически, сензорни или умственаи възможности, или с липса на

знания, освен ако не са под наблюдение или не са били инструктирани относно употребата на устройството от човек, отговорен за тяхната безопасност. Никога не оставяйте сами деца с този продукт.

Електрическа безопасност

Електромоторът е създаден само за един волтаж. Винаги проверявайте дали захранващият кабел е в съответствие с напрежението на табелката.



ПРЕДУПРЕЖДЕНИЕ: 115 V единици трябва да бъдат управлявани чрез надеждно изолиране на трансформатора с предпазен екран между първичната и вторичната намотка.

Ако захранващият кабел е повреден, той трябва да се смени от упълномощен сервизен център на DEWALT от специално подготвен кабел, предоставен от сервизният център на DEWALT.

Замяна на щепсела (само за Великобритания и Ирландия)

Ако трябва да се сложи нов щепсел:

- Безопасно изхвърляне на стария щепсел.
- Свържете кафявата жица към живия терминал в новия щепсел.
- Свържете синята жица към неутралния терминал.



ПРЕДУПРЕЖДЕНИЕ: Не трябва да се прави свързване към заземяния терминал.

Следвайте инструкциите за монтаж, които се предоставят с доброточествените щепсели. Препоръчителен предпазител: 13 А.

Използване на удължителен кабел

Ако е необходим удължителен кабел, използвайте одобрен 3-жилен удължителен кабел, подходящ за захранване на този инструмент (виж **Технически данни**). Минималният размер на проводника е 1,5 мм²; максималната дължина е 30 м.

При използване на кабели на макари, винаги развивайте докрай кабела.

МОНТАЖ И РЕГУЛИРАНЕ (ФИГ. 1–3)



ПРЕДУПРЕЖДЕНИЕ: За да намалите риска от нараняване, изключете уреда и го отделете от захранващия източник преди да поставяте или сваляте аксесоари, преди да регулирате или промените настройките, или когато извършвате поправки. Едно нежелано включване може да задейства инструмента и да предизвика наранявания.



ПРЕДУПРЕЖДЕНИЕ: Филтрите (i) трябва винаги да са на място по време на изсмукване на праха, освен както е описано в главата **Приложения при мокро събиране** в раздел **Експлоатация**. При събирането на фин прах вие можете да използвате допълнителна хартиена или памучна торбичка за по-лесно изпразване на тубата.



ПРЕДУПРЕЖДЕНИЕ: Торбичките за събиране на прах трябва да се използват за прах от клас М.

1. Ако трябва да използвате допълнителна хартиена или памучна торбичка (t), монтирайте както е показано на фигура 2.

ЗАБЕЛЕЖКА: Внимавайте да не скъсате торбичката. Поставете стабилно торбичката на място във входа (j), за да се осигури уплътнение за максимална производителност при събирането на прах.

2. Поставете главата за всмукване на праха (g) на тубата и я закрепете, като затворите ключалките на тубата (d).
3. Поставете края на маркуча (g) във входа за закрепване (j) и завъртете по посока, обратна на часовниковата стрелка, за да заключите на място.

РАБОТА

Инструкции за употреба (фиг. 1, 4)



ПРЕДУПРЕЖДЕНИЕ: Винаги спазвайте инструкциите за безопасност и приложимите разпоредби.



ПРЕДУПРЕЖДЕНИЕ: За да намалите риска от нараняване, изключете уреда и го отделете от хранящия източник преди да поставяте или свалите аксесоари, преди да регулирате или промените настройките, или когато извършвате поправки. Едно нежелано включване може да задейства инструмента и да предизвика наранявания.

1. Вкарайте щепсела в подходящ контакт.
2. Завъртете превключвателя за вкл./изкл. (о) на позиция ON (ВКЛ.) (I).
3. Настройте устройството за промяна на мощността на засмукване на желаната позиция. Тази функция позволява на потребителя да контролира мощността на прахосмукачката, засмукването и шума.

ЗАБЕЛЕЖКА: Тази настройка, също така, контролира нивото на засмукване. Това е много полезно при приложения, където засмукването създава неприемливи нива на съпротивление спрямо обработваното място.

4. Средвайте насоките в главата **Свързване към електроинструменти**, за да свържете към съответният електроинструмент.

ПРИСПОСОБЯВАНЕ НА АЛАРМАТА НА ПОТОКА (ФИГ. 4)

Само за модели от клас M

Регулирайте контрола на алармата на потока (р) към правилният размер на вътрешния диаметър на маркуча (или тръбата) или диаметъра аксесоар по отношение на широкото място. Избраният диаметър на регулатора трябва да бъде равен или по-голям, като най-големия диаметър на използвания маркуч/тръба/аксесоари. Предоставеният маркуч е с вътрешен диаметър 32 мм. Ако нивото на потока падне под 20 м/сек., ще прозвучи акустична аларма. Системата има закъснение за намаляване на нежеланите аларми.

Ако се включи алармата, когато няма очевиден блокаж:

1. Уверете се, че контрола за регулиране е настроен на правилния диаметър.
2. Ако регулирането на дебита се задава под максимума, увеличете това ниво, докато достатъчният поток през маркуча накара алармата да спре.

3. Ако алармата продължи да се чува, свалете маркуча и проверете дали е чист. Свалете и сменете чантата за прах, ако е пълна или блокирана, и проверете състоянието на филтъра и го сменете, ако е необходимо. Ако алармата продължи да се чува, свържете се с вашия местен сервизен агент на DEWALT.


СВЪРЗВАНЕ КЪМ ЕЛЕКТРОИНСТРУМЕНТИ (ФИГ. 1, 4, 5)



ПРЕДУПРЕЖДЕНИЕ: Използвайте контакта (т) само за целите, уточнени в инструкциите.

1. Вкарайте щепсела на хранящия кабел на прахосмукачката в подходящ контакт.
2. Включете електроинструмента в контакта (т).

ЗАБЕЛЕЖКА: Вижте главата **Данни за свързване към храняването на електроинструменти** под раздел **Технически данни** за допустимата мощност на инструмента, който ще бъде включен към контакта (т).

3. Завъртете превключвателя за вкл./изкл. на инструмента (о) на позиция АКТИВИРАНЕ . Това позволява на прахосмукачката да бъде включвана и изключвана автоматично от електроинструмента.

ЗАБЕЛЕЖКА: Прахосмукачката се включва автоматично до 0,5 секунда и продължава да работи 15 секунди след изключване на електроинструмента.

4. За да превключите назад към режим на ръчно управление, завъртете превключвателя за вкл./изкл. на инструмента (о) на позиция ON (вкл.) (I). В режим на ръчен контрол, инструментът и прахосмукачката се включват и изключват независимо един от друг.
5. Вашият DEWALT строителен прахоуловител е приспособен със системата за свързване на DEWALT AirLock. AirLock позволява по-бързо и сигурно свързване между маркуча за всмукване (g) и електроинструмента. AirLock конектора (w) се свързва директно към съвместими инструменти на DEWALT или чрез адаптера на AirLock (на разположение от вашия доставчик на DEWALT). Вижте раздела **Аксесоари** за повече подробности относно наличните адаптери.

ЗАБЕЛЕЖКА: Ако използвате адаптер, внимавайте да е здраво закрепен към изхода на инструмента, преди да следвате стъпките по-долу.

- a. Уверете се, че лагера на AirLock конектора е в отключена позиция. Подравнете щифовете (v) на лагера и на AirLock конектора, както е показано за отключена и заключена позиции.
- б. Натиснете AirLock конектора на точката на адаптерния конектор.
- в. Завъртете лагера на заключената позиция.

ЗАБЕЛЕЖКА: Топчестите лагери в основния лагер се заключват в отворите и осигуряват свързването. Електроинструментът сега е здраво свързан към прахоуловителя.

АВТОМАНИЧНА ФИЛТЪРНА ПОЧИСТВАЩА СИСТЕМА

Тази прахосмукачка има високо ехективна филтърна почистваща система, която минимизира задръстването на филтъра. На всеки 30 секунди, един от двата филтъра се почиства автоматично. Почистващият процес се сменя между филтрите и продължава така, докато уреда е в употреба.

ЗАБЕЛЕЖКА: Нормално е да се чуе щракване по време на този процес.

ЗАБЕЛЕЖКА: След многочасова работа, системата за автоматично филтърно почистване може да не е ефективна. Когато това се случи, филтрите трябва да се почистят и сменят. Вижте главата **Филтър** под раздела **Поддръжка**.

РЪЧНА СПИРАЧКА (ФИГ. 1, 6)

Ръчната спирачка ще заключи едното колело на място, за да предотврати нежелано търкаляне на прахосмукачката.

1. За да активирате ръчната спирачка, натиснете бутона за спиране (x) за да задържите спирачката в заключена позиция.
2. За да освободите спирачката, натиснете бутона за спиране и спирачката ще отскочи в отключена позиция.

СВАЛЯНЕ/СМЯНА НА ИЗПОЛЗВАНА ТОРБИЧКА ЗА СЪБИРАНЕ НА ПРАХ (ФИГ. 1)



ПРЕДУПРЕЖДЕНИЕ: Докато използвате използваните торбички за прах, трябва да използвате подходящи предпазни средства като маска за прах и ръкавици.

1. Изключете прахосмукачката и изключете щепсела от контакта.

2. Затворете входа за захващане на маркуча (j) с тапата за този вход (s).
3. Отключете ключалките на тубата (d) и свалете главата на прахосмукачката (c)
4. Внимателно издърпайте торбичката за събиране от входа (j).
5. Здравно затворете отвора на торбичката за събиране на прах, когато я свалите от машината.
6. Изхвърлете торбичката в подходящ контейнер, в съответствие със законовите разпоредби.

ПРИЛОЖЕНИЯ ЗА МОКРО СЪБИРАНЕ (ФИГ. 1, 7)



ПРЕДУПРЕЖДЕНИЕ: НЕ свързвайте електроинструменти към контакт (m), когато използвате прахосмукачката за мокро събиране.



ПРЕДУПРЕЖДЕНИЕ: Включете прахосмукачката към контакт с дефектнотокова защита (RCD), когато я използвате за мокро събиране.



ПРЕДУПРЕЖДЕНИЕ: Ако от машината започне да излиза пяна или течност, веднага я изключете.



ВНИМАНИЕ: Почиствайте редовно устройството за ограничаване на нивото на водата и го проверявайте за признаци на повреда.

ВНИМАНИЕ: НЕ сваляйте сферичния поплаък (y), това ще доведе до повреда на прахосмукачката. Сферичният поплаък предпазва водата от навлизане в мотора.

Преди да използвате прахосмукачката за мокро събиране:

- Уверете се, че тубата е празна и свободна от натрупвания на прах.
- Свалете филтрите (i).
- Включете прахосмукачката в контакт с дефектнотокова защита (RCD).



ПРЕДУПРЕЖДЕНИЕ: Не използвайте машината с тази настройка за прах от клас L и M.

ЗА ИЗПРАЗВАНЕ НА ТУБАТА (ФИГ. 1, 7)

Клапана на сферичния поплаък (y) ще блокира въздуха към мотора, когато тубата е пълна

и звука на мотора ще се промени изведнъж. Когато поторът звучи остро и високо и притока на въздух/вода спре, изпразнете тубата.

1. Изключете прахосмукачката и извадете щепсела от контакта.
2. Отключете ключалките на тубата (d) и свалете главата на прахосмукачката (c).
3. Изпразнете съдържанието на тубата (f) в подходящ контейнер или канализация.

ЗА ДА ПРЕМИНЕТЕ ОТНОВО НА СУХО ПОЧИСТВАНЕ (ФИГ. 1)

1. Изпразнете тубата, вижте инструкциите в глава **Изпразване на тубата**.
2. Поставете тубата на обратно, за да се изсуши. НЕ използвайте мокра туба за сухо събиране.
3. Поставете главата на прахосмукачката (c) на равна повърхност, за да изсъхне.
4. Преинсталирайте филтрите, когато главата на прахосмукачката изсъхне. Вижте главата **Филтри под раздела Поддръжка**.
5. Когато тубата е суха, поставете главата на прахосмукачката (c) на тубата и я стабилизирайте, като затворите ключалките (d).

ТЕЛЕСКОПИЧНА ДРЪЖКА (ФИГ. 1, 8)

Натиснете бутона за освобождаване (q), за да повдигнете и свалите телескопичната дръжка (r).

Затваряне/Пренасяне (фиг. 1, 11)

1. Завъртете превключвателя за вкл./изкл. на инструмента (o) на позиция OFF (ИЗКЛ.).
2. Извадете щепсела на инструмента от контакта.
3. **Само клас M:** Затворете входа за маркуча (j) с тапата към входа (s).
4. Приберете хранящия кабел (b) както е показано.
5. Добре закрепете машината при превозване.

ПОДДРЪЖКА

Вашият уред на DeWALT е създаден за продължителна и дългосрочна работа с минимална поддръжка. Продължителната и задоволителна работа зависи от правилната грижа за уреда и от редовното почистване.



ПРЕДУПРЕЖДЕНИЕ: За да намалите риска от нараняване, изключете уреда и го отделете от хранящия източник преди да поставяте или сваляте аксесоари, преди да регулирате или променят настройките, или когато извършвате поправки. Едно нежелано включване може да задейства инструмента и да предизвика наранявания.



ПРЕДУПРЕЖДЕНИЕ: За потребителско сервизиране, машината трябва да бъде демонтирана, почиствана и обслужена, доколкото това е практически осъществимо, без да причинява риск за обслужващия персонал и други лица. Подходящите предпазни мерки включват обеззаразяване преди демониране, наличните на местна филтрираща смукателна вентилация, където се разглобява машината, почистване на зоната за поддръжка и подходящи средства за лична защита.

- Производителят или обучено лице трябва да извършват технически преглед поне веднъж годишно, който да се състои от преглед на филтрите за повреда, въздушното налягане на машината и правилната работа на механизма за управление.
- При извършване на сервизиране или ремонтни дейности, всички замърсени предмети, които не могат да бъдат задоволително почистени, трябва да се изхвърлят; такива предмети се изхвърлят в непромокаеми торбички в съответствие с действащия регламент за изхвърлянето на такива отпадъци.
- За машини клас M, външната част на машината трябва да се обеззарази по метода на вакуумното почистване и да се избърше или да се обработи с ултразвук, преди да се изнесе от опасната зона. Всички части на машината трябва да се третират като

замърсени, когато се махнат от опасната зона и трябва да се вземат подходящи мерки за предотвратяване на разпръскването на прах.

- За прахоуловителите е необходимо да се осигури адекватна обмяна на въздуха степен L в помещението, ако обработеният въздух се връща в стаята. **(ЗАБЕЛЕЖКА:** Необходима е справка с националните разпоредби.)

Филтър (фиг. 1, 9, 10)

ГРИЖА ЗА ФИЛТЪРА

Доставените с прахосмукачката филтри са за дълготрайна употреба. За да са ефективни при свеждане до минимум на рецикулацията на прахта, филтрите трябва да бъдат инсталирани правилно и в добро състояние.



ПРЕДУПРЕЖДЕНИЕ: По време на работа с филтрите трябва да се използват подходящи лични предпазни средства, като дихателна маска и ръкавици.

Сваляне на филтрите

1. Завъртете превключвателя за вкл./изкл. (о) на позиция OFF (ИЗКЛ.) (O) и извадете щепсела от контакта.
 2. Освободете ключалките на тубата (d) и свалете главата на прахосмукачката (c) от тубата. Поставете главата на равна повърхност от горе надолу.
 3. Завъртете всеки филтър (i) по посока, обратна на часовниковата стрелка, чрез захващане на пластмасовия капак на края, както е показано, и внимателно ги извадете от главата, като внимавате да не попадат отпадъци в монтажния отвор.
- ЗАБЕЛЕЖКА:** Внимавайте да повредите филтрите.
4. Ако долната страна на главата (c) се нуждае от почистване, използвайте мокра кърпа и мек сапун и я оставете да се изсуши. Изхвърлете кърпата в подходящ контейнер.
 5. Проверете филтрите за износване, скъсване или други повреди.

ЗАБЕЛЕЖКА: Ако имате някакво съмнение относно състоянието на филтрите, те ТРЯБВА да се сменят. НЕ продължавайте употребата, ако филтрите се повредени.



ПРЕДУПРЕЖДЕНИЕ: Никога не използвайте състен въздух или четка, за да чистите филтрите, в противен случай може да се повреди мембраната на филтъра, което ще позволи преминаването на прах през филтъра. Ако е необходимо, леко потупайте върху твърда повърхност или изплакнете с вода със стайна температура, като го оставете да изсъхне. Почистване на филтрите обикновено е излишно, дори ако са покрити с прах. Системата за автоматично филтърно почистване ще поддържа максималната работа и ще продължи да функционира. Ако е налице видима повреда на мембраната на филтъра, сменете филтрите. Филтрите обикновено издържат между шест и дванайсет месеца, в зависимост от ползването и грижата.

Монтаж на филтрите

1. Уверете се, че печата на филтрите (aa) е на място и е закрепен
 2. Подравнете филтърната резбовка (z) към тази на вакуумната глава и с помощта на умерена сила, завъртете филтъра по посока на часовниковата стрелка до затягане.
- ЗАБЕЛЕЖКА:** Внимавайте да не повредите материала на филтъра.
3. Поставете вакуумната глава (c) на контейнера и я закрепете, като затворите ключалките на тубата (d).



Смазване

Вашият уред изисква допълнително смазване.



Почистване



ПРЕДУПРЕЖДЕНИЕ: Никога не използвайте разтворители или други химикали за почистване на неметалните части на уреда. Тези химикали могат да влошат качеството на материалите, използвани за тези части. Никога

не допускате влизането на течности в машината; никога не потапяйте в течност която и да е част на инструмента.

1. Почиствайте с вакуум външната част на прахоуловителя. За по-добро почистване, използвайте намокрена с вода и мек сапун кърпа.
2. След употреба, изхвърлете кърпата в подходящ контейнер.

Съхранение (фиг. 11)

1. Изпразнете тубата, вижте главата **Изпразване на тубата** под раздела **Експлоатация**.
2. Почистете прахосмукачката от вътре и отвън. Вижте главата **Почистване**.
3. Почистете или сменете филтрите, вижте главата **Филтри**.
4. Съхранявайте маркуча за всмукване и захранващия кабел, както е показано в илюстрацията. Поставете уреда в сухо помещение и се уверете, че няма да бъде използван от неупълномощени лица.

ЗАБЕЛЕЖКА: Поставете тапата за входа (s) във входа (j) за да не допуска изпадането на отпадъци от тубата, когато всмукателният маркуч е свален. Можете, също така, да закрепите краищата на маркуча заедно и да ги заключите един в друг със завинтващия заключващ накрайник.

Допълнителни аксесоари



ПРЕДУПРЕЖДЕНИЕ: Тъй като други аксесоари, освен предложените от DeWALT, не са тествани с този продукт, използването на такива аксесоари с този уред може да е опасно. За да се намали риска от нараняване, използвайте само препоръчаните от DeWALT аксесоари с този продукт.

ДОПЪЛНИТЕЛНИ ПРИСПОСОБЛЕНИЯ

DWV9340-XJ	Филтър
DWV9315-XJ	Нечуплив маркуч
DWV9316-XJ	Антистатичен маркуч
DWV9401-XJ	Хартиена торбичка
DWV9400-XJ	Пластмасова обшивка
DWV9402-XJ	Памучна торбичка
DWV9500-XJ	Вакуумен контейнер

DeWALT AirLock система

DWV9000	Конектор със извиващо се заключване
DWV9110	29-35 мм заострен гумен адаптер
DWV9120	35-38 мм стъпаловиден гумен адаптер
DWV9130	35 мм OD адаптер
DWV9150	35 мм OD ъглов адаптер

ИНСТАЛИРАНЕ НА VAC RACK DWV9500 (ФИГ. 11, 12)

ЗАБЕЛЕЖКА: DWV902MT идва с вече инсталирана приставка DWV9500 vac rack,

1. Свалете 4 винта на носещата дръжка с помощта на звездообразната приставка T-25 и свалете носещата дръжка.
2. Инсталирайте vac rack, като използвате същите винтове на носещата дръжка. Сложете ги обратно в оригиналните им дупки и ги затегнете.
3. Използвайте 2 предоставени винта (bb) като ги поставите в задните дупки на vac rack. Натиснете надолу и завъртете всеки винт, за да премине през материала и в скрития резбован елемент отдолу. Затегнете.



ВНИМАНИЕ: Да не се надвишават 9 кг (20 фунта) във всяка единица от по 14 литрови хранилища, максимални 2 хранилищни единици на уред. Да не се надвишава 18 кг (40 фунта) във всяка единица от 28 литрови хранилища, 1 хранилищна единица уред. Превिшаване на препоръчаната височина и/или теглото може да доведе до нестабилна прахосмукачка, което може да причини нараняване или повреда.

ЗАБЕЛЕЖКА: Не сваляйте главата на прахосмукачката от резервоара с прикачени T-стак единици за съхранение. Това може да доведе до повреда на филтрите на прахосмукачката.


ЗАКРЕПВАНЕ НА ЗАХРАНВАЩИЯ КАБЕЛ КЪМ МАРКУЧА (ФИГ. 1)

Захранващият кабел (b) може да бъде закрепен към засмукващия маркуч (g) с помощта на скобата за маркуч D279058CL (на разположение от вашия местен доставчик на DeWALT).

Посъветвайте се с вашия доставчик за по-подробна информация относно подходящите аксесоари.

Оправяне на проблеми

ПРОБЛЕМ	РЕШЕНИЕ
Моторът не работи	<p>Проверете захранващият кабел, щепселите и контакта.</p> <p>Уверете се, че превключвателя за вкл./изкл. е на позиция ON (ВКЛ.) (I).</p>
Намаляване на капацитета на засмукване	<p>Свалете блокажите в смукателната дюза, смукателната тръба, смукателния маркуч или филтрите.</p> <p>Поставете хартиена или памучна торбичка.</p> <p>Проверете за подходящия монтаж на филтрите.</p> <p>Почистете или сменете филтрите.</p> <p>Изпразнете тубата, вижте главата Изпразване на тубата под раздела Експлоатация.</p>
Прахосмукачката спира по време на работа	<p>Спиране поради прегряване:</p> <ol style="list-style-type: none"> 1. Изключете прахосмукачката и извадете щепсела от контакта. 2. Изпразнете тубата, ако е необходимо. 3. Оставете уреда да се охлади. 4. Включете захранващия кабел в подходящ контакт и завъртете превключвателя за вкл./изкл. на позиция ON (ВКЛ.) (I) за тестване. Ако прахосмукачката не заработи, свържете се с вашия търговец или проверете най-близкия упълномощен сервизен агент на DeWALT в каталога на DeWALT или се свържете с вашия най-близък офис на DeWALT на посочения в това ръководство адрес.

ПРОБЛЕМ	РЕШЕНИЕ
Излиза прах по време на почистването	<p>Проверете за правилен монтаж на филтрите.</p> <p>Уверете се, че филтрите не са повредени; сменете при необходимост.</p> <p>Уверете се, филтърни уплътнения са на място и са закрепени.</p>
Автоматичното филтърно почистване не работи	<p>Слушайте за соленоидно щракване, за да се уверите, че механизма за почистване на филтъра работи.</p>
Електроинструментът не се включва.	<p>Уверете се, че превключвателя за вкл./изкл. е в позиция ACTIVATION (АКТИВИРАНЕ)</p> 

Защита на околната среда



Разделно събиране. Продуктът не трябва да се изхвърля с обикновените битови отпадъци.

Ако някога решите, че вашият DeWALT продукт има нужда от замяна, или ако вече не ви е необходим, не го изхвърляйте с битовите отпадъци. Занесете този продукт в съответния пункт.



Разделното събиране на използваните продукти и опаковки позволява рециклирането на материалите и нановото им използване. Повторното използване на рециклираните материали помага за предпазване на околната среда от замърсяване и намалява необходимостта от сурови суровини.

Местното законодателство може да предвижда разделно събиране на електрическите продукти от домакинството, в общинските сметища за отпадъчни продукти или от търговците на дребно при покупка на нов продукт.

DeWALT предоставя възможност за събиране и рециклиране на продуктите на DeWALT, след като вече не могат да бъдат в експлоатация. За да се възползвате от тази услуга, моля, върнете вашия продукт на всеки авторизиран агент за сервиз, който ще го приеме от наше име.

Можете да проверите местонахождението на вашият най-близък авторизиран сервиз, като се свържете с местния офис на DeWALT на адреса, посочен в това ръководство. Отделно от това, на нашия уеб сайт можете да намерите пълен списък на агентите на DeWALT, както и информация за нашата следпродажбена поддръжка: www.2helpU.com.

Stanley Black & Decker
Phoenicia Business Center
Strada Turturelelor, nr 11A, Etaj 6, Modul 15,
Sector 3 Bucuresti
Telefon: +4021.320.61.04/05