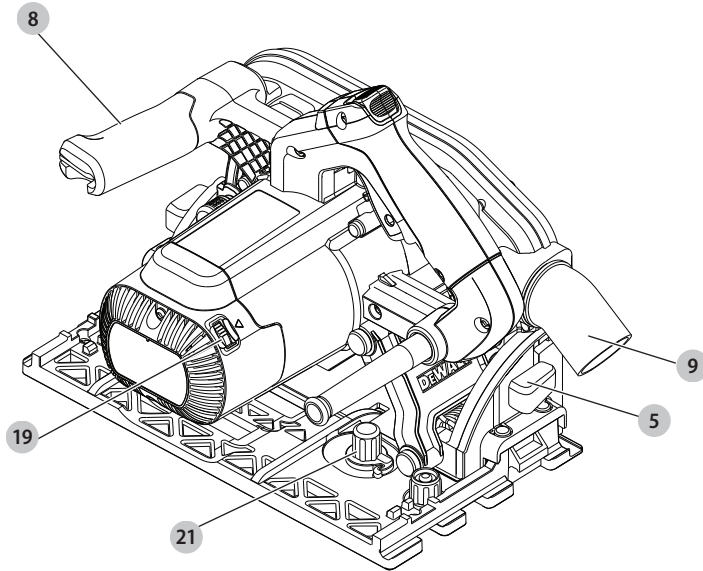
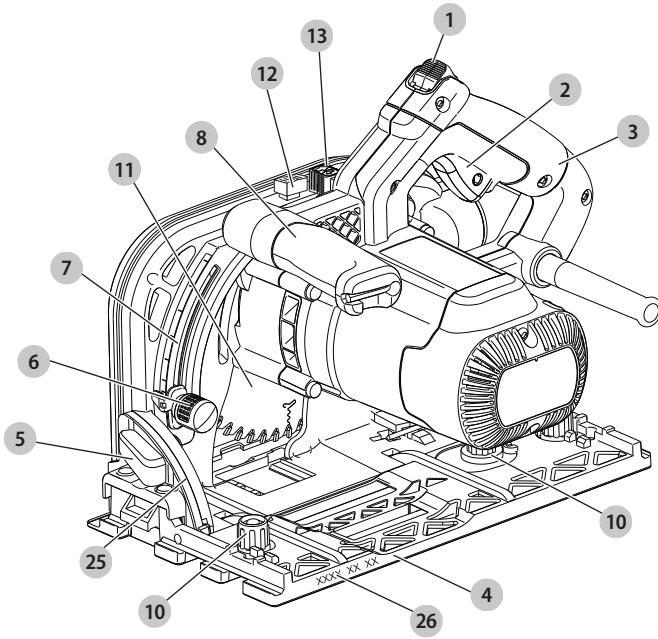


DEWALT®

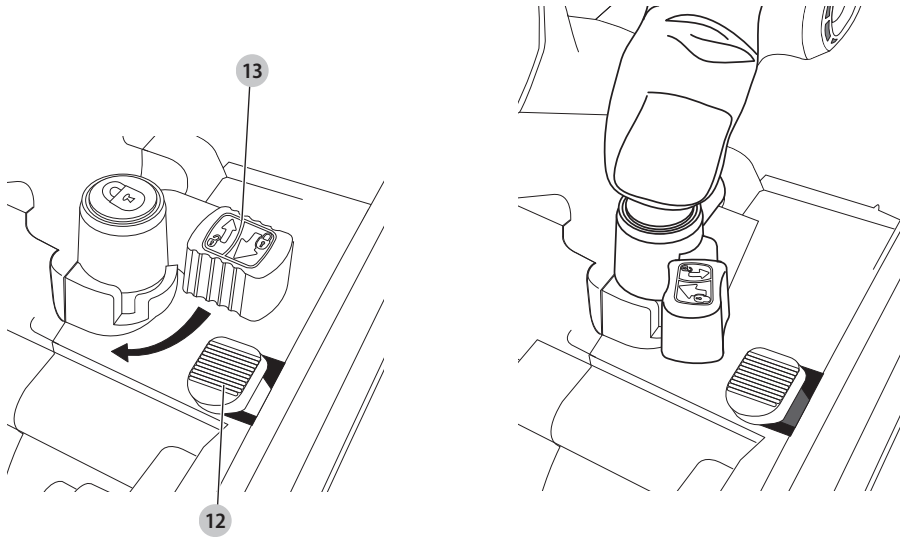
500500 - 53 CZ

Přeloženo z původního návodu

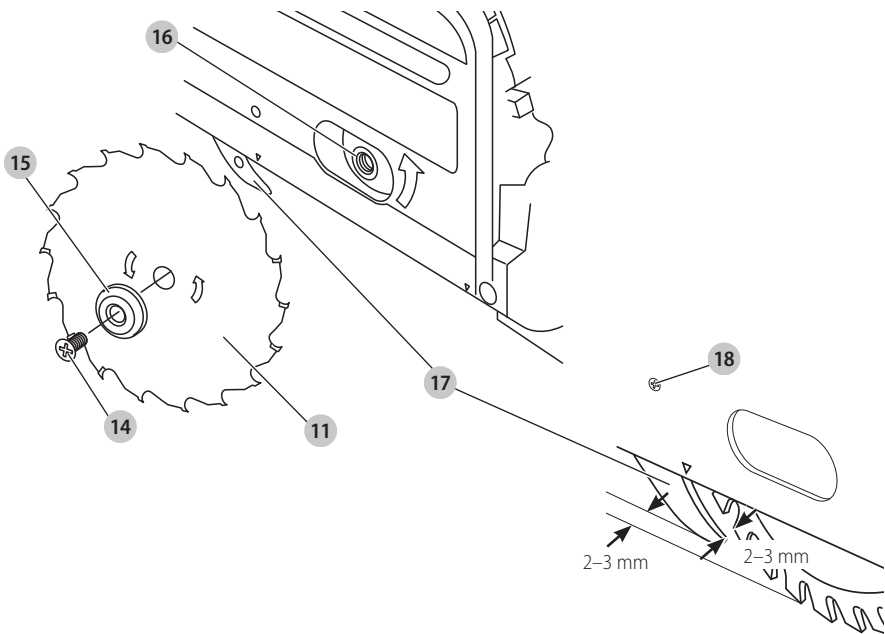
DWS520



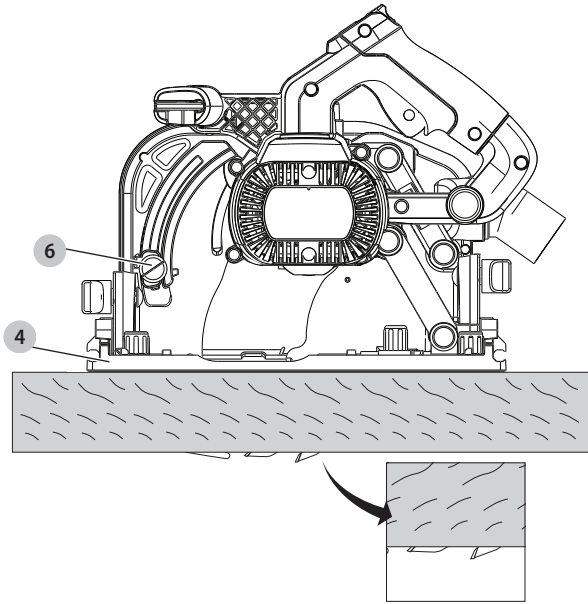
Obr. B



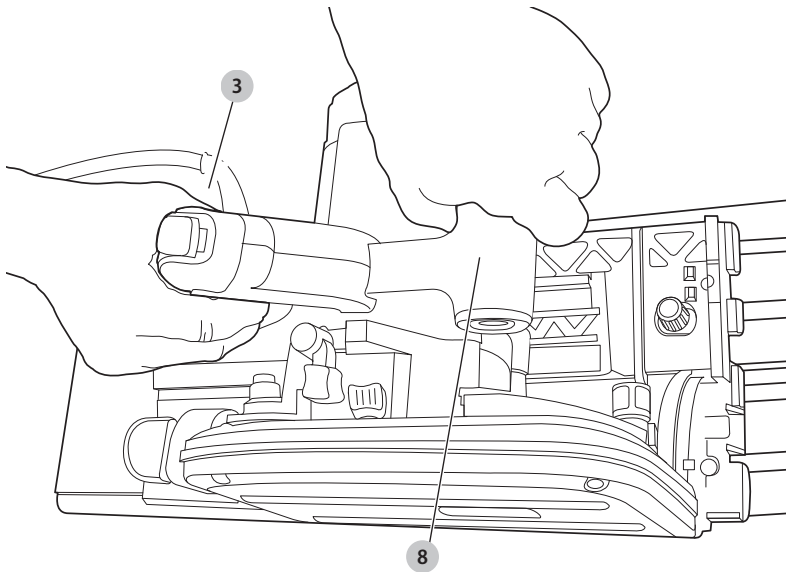
Obr. C



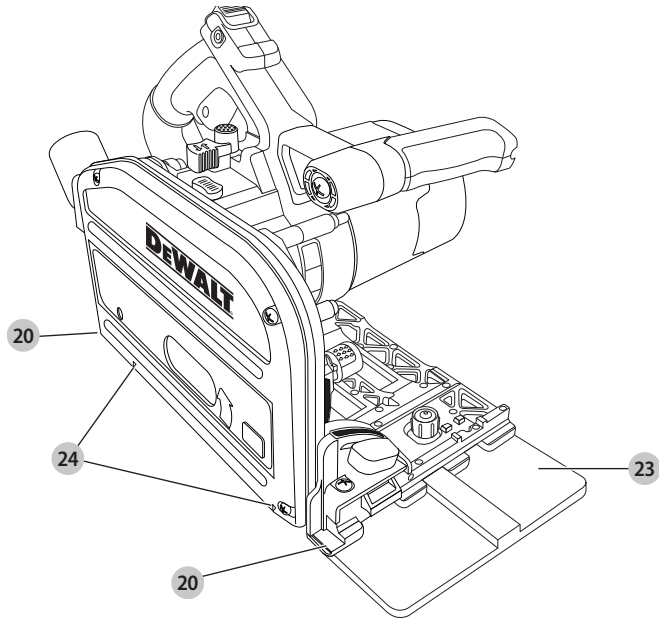
Obr. D



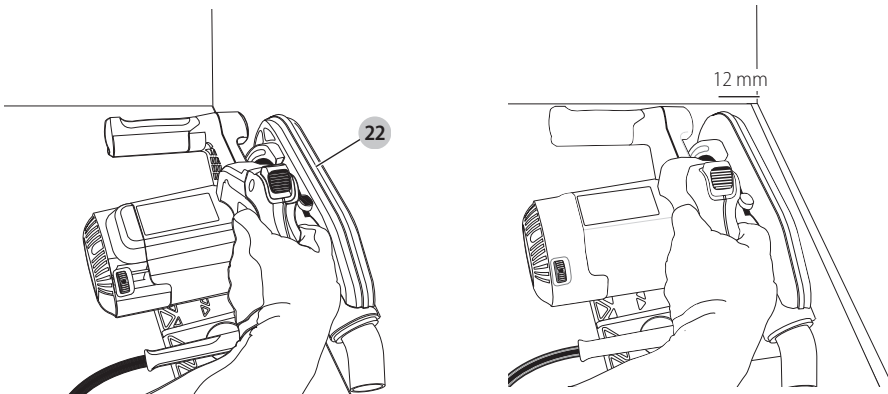
Obr. E



Obr. F



Obr. G



KOTOUČOVÁ PILA PRO PONORNÉ ŘEZY

DWS520

Blahopřejeme Vám!

Zvolili jste si nářadí značky DEWALT. Léta zkušeností, důkladný vývoj výrobků a inovace vytvořily ze společnosti DEWALT jednoho z nejspolehlivějších partnerů pro uživatele profesionálního elektrického nářadí.

Technické údaje

		DWS520	DWS520 LX
Napájecí napětí	V	220–240	115
Typ		3	3
Výstupní výkon	W	1 300	1 300
Otáčky naprázdno	min ⁻¹	1 750–4 200	1 750–4 200
Průměr pilového kotoče	mm	165	165
Maximální hloubka řezu			
90° (bez vodičů lišty)	mm	59	59
90° (s vodiči lištou)	mm	55	55
Průměr upínacího otvoru	mm	20	20
Nastavení úhlu šikmého řezu		47°	47°
Hmotnost	kg	5	5

Hodnoty týkající se hlučnosti a vibrací (prostorový vektorový součet) podle normy EN62841-2-5:

L _{PA} (hladina akustického tlaku)	dB(A)	91	91
L _{WA} (hladina akustického výkonu)	dB(A)	102	102
K (odchylka uvedené hodnoty týkající se hluku)	dB(A)	3	3
Hodnota vibrací a _{h1} =	m/s ²	< 2,5	< 2,5
Odchylka K =	m/s ²	1,5	1,5

Velikost vibrací uvedená v tomto dokumentu byla měřena podle normalizovaných požadavků, které jsou uvedeny v normě EN62841 a může být použita pro srovnání jednoho nářadí s ostatními. Tato hodnota může být použita pro předběžný odhad vibrací působících na obsluhu.

VAROVÁNÍ: Deklarované hodnoty vibrací se vztahují na určené standardní použití tohoto nářadí. Je-li ovšem nářadí použito pro různé aplikace s rozmanitým příslušenstvím nebo je-li prováděna jeho nedostatečná údržba, velikost vibrací může být odlišná. Tak se může během celkové pracovní doby značně prodloužit doba působení vibrací na obsluhu.

Odhad míry působení vibrací na obsluhu by měl také počítat s dobou, kdy je nářadí vypnuto nebo kdy je v chodu naprázdno. Během celkové pracovní doby se tak může doba působení vibrací na obsluhu značně zkrátit.

Zjistěte si další doplňková bezpečnostní opatření, která chrání obsluhu před účinkem vibrací, jako jsou: údržba nářadí a jeho příslušenství, udržování rukou v teple, organizace způsobů práce.

Pojistky:

Evropa	Nářadí 230 V	10 A v napájecí síti
Velká Británie a Irsko	Nářadí 230 V	13 A v zástrčce napájecího kabelu

Prohlášení o shodě - EC

Směrnice pro strojní zařízení



Kotoučová pila pro ponorné řezy DWS520

Společnost DEWALT tímto prohlašuje, že tyto výrobky popisované v části **Technické údaje** splňují požadavky následujících norem:

2006/42/EC, EN62841-1:2015; EN62841-2-5:2014.

Tyto výrobky splňují také požadavky směrnice 2014/30/EU a 2011/65/EU. Další informace vám poskytne zástupce společnosti DEWALT na následující adrese nebo na adresách, které jsou uvedeny na zadní straně tohoto návodu.

Níže podepsaná osoba je odpovědná za sestavení technických údajů a provádí toto prohlášení v zastoupení společnosti DEWALT.

Markus Rempel
Ředitel technického oddělení
DEWALT, Richard-Klinger-Straße 11,
D-65510, Idstein, Germany
10. 8. 2016



VAROVÁNÍ: Z důvodu omezení rizika zranění si přečtěte tento návod k obsluze.

Definice: Bezpečnostní pokyny

Níže uvedené definice popisují stupeň závažnosti každého označení. Přečtěte si pozorně návod k obsluze a věnujte pozornost těmto symbolům.



NEBEZPEČÍ: Označuje bezprostředně hrozcí rizikovou situaci, která, není-li jí zabráněno, **povede k zpusobení vážného nebo smrtelného zranění.**



VAROVÁNÍ: Označuje potenciálně rizikovou situaci, která, není-li jí zabráněno, **může vést k zpusobení vážného nebo smrtelného zranění.**



UPOZORNĚNÍ: Označuje potenciálně rizikovou situaci, která, není-li jí zabráněno, **může vést k zpusobení lehkého nebo středně vážného zranění.**

POZNÁMKA: Označuje postup **nesouvisející se zpusobením zranění**, který, není-li mu zabráněno, **může vést k poškození zařízení.**



Upozorňuje na riziko úrazu elektrickým proudem.



Upozorňuje na riziko vzniku požáru.

Všeobecné bezpečnostní pokyny pro práci s elektrickým nářadím



VAROVÁNÍ: *Prostudujte si všechny bezpečnostní výstrahy, pokyny, obrázky a technické údaje uvedené pro toto nářadí. Nedodržení všech níže uvedených pokynů může vést k úrazu elektrickým proudem, k požáru nebo k vážnému zranění.*

VEŠKERÁ BEZPEČNOSTNÍ VAROVÁNÍ A POKYNY USCHOVEJTE PRO DALŠÍ POUŽITÍ

Termín „elektrické nářadí“ ve všech upozorněních odkazuje na vaše nářadí napájené ze sítě (je opatřeno napájecím kabelem) nebo nářadí napájené baterií (bez napájecího kabelu).

1) Bezpečnost v pracovním prostoru

- Pracovní prostor udržujte čistý a dobře osvětlený.**
Přeplněný a neosvětlený pracovní prostor může vést k způsobení úrazů.
- Nepracujte s elektrickým nářadím ve výbušném prostředí, jako jsou například prostory s výskytem hořlavých kapalin, plynů nebo prašných látek.**
V elektrickém nářadí dochází k jiskření, které může způsobit vznícení hořlavého prachu nebo výparů.
- Při práci s nářadím zajistěte bezpečnou vzdálenost dětí a ostatních osob.** Rozptylování může způsobit ztrátu kontroly nad nářadím.

2) Elektrická bezpečnost

- Zástrčka napájecího kabelu nářadí musí odpovídat zásuvce. Zástrčku nikdy žádným způsobem neupravujte. Nepoužívejte u uzemněného elektrického nářadí žádné upravené zástrčky.**
Neupravené zástrčky a odpovídající zásuvky snižují riziko způsobení úrazu elektrickým proudem.
- Nedotýkejte se uzemněných povrchů, jako jsou například potrubí, radiátory, elektrické sporáky a chladničky.** Při uzemnění vašeho těla vzrůstá riziko úrazu elektrickým proudem.
- Nevystavujte elektrické nářadí dešti nebo vlhkému prostředí.** Vnikne-li do elektrického nářadí voda, zvýší se riziko úrazu elektrickým proudem.
- S napájecím kabelem zacházejte opatrně. Nikdy nepoužívejte napájecí kabel k přenášení nebo posouvání nářadí a netahujte za něj, chcete-li nářadí odpojit od elektrické sítě. Zabraňte kontaktu kabelu s mastnými, horkými a ostrými předměty nebo pohyblivými částmi.** Poškozený nebo zauzlený napájecí kabel zvyšuje riziko úrazu elektrickým proudem.
- Při práci s nářadím venku používejte prodlužovací kabely určené pro venkovní použití.** Použití kabelu pro venkovní použití snižuje riziko úrazu elektrickým proudem.

- Při práci s elektrickým nářadím ve vlhkém prostředí musí být v napájecím okruhu použit proudový chránič (RCD).** Použití proudového chrániče (RCD) snižuje riziko úrazu elektrickým proudem.

3) Bezpečnost osob

- Zůstaňte stále pozorní, sledujte, co provádíte a při práci s elektrickým nářadím pracujte s rozvahou. Nepracujte s elektrickým nářadím, jste-li unavení nebo jste-li pod vlivem drog, alkoholu nebo léků.** Chvilka nepozornosti při práci s elektrickým nářadím může vést k vážnému úrazu.
 - Používejte prvky osobní ochrany. Vždy používejte ochranu zraku.** Ochranné prostředky jako respirátor, neklouzavá pracovní obuv, přilba a chrániče sluchu, používané v příslušných podmínkách, snižují riziko poranění osob.
 - Zabraňte náhodnému spuštění. Před připojením zdroje napětí nebo před vložením baterie a před zvednutím nebo přenášením nářadí zkontrolujte, zda je spínač v poloze vypnuto.** Přenášení elektrického nářadí s prstem na spínači nebo připojení nářadí k napájecímu zdroji, je-li spínač nářadí v poloze zapnuto, může způsobit úraz.
 - Před spuštěním nářadí se vždy ujistěte, zda nejsou v jeho blízkosti klíče nebo seřizovací přípravky.** Seřizovací klíče ponechané na nářadí mohou být zachyceny rotujícími částmi nářadí a mohou způsobit úraz.
 - Nepřekázejte sami sobě. Při práci vždy udržujte vhodný postoj a rovnováhu.** Tak je umožněna lepší ovladatelnost nářadí v neočekávaných situacích.
 - Vhodně se oblékejte. Nenoste volný oděv nebo šperky. Dbejte na to, aby se vaše vlasy, oděv a rukavice nedostaly do kontaktu s pohyblivými částmi.** Volný oděv, šperky nebo dlouhé vlasy mohou být pohyblivými díly zachyceny.
 - Pokud jsou zařízení vybavena adaptérem pro připojení odsávacího zařízení, zajistěte jeho správné připojení a řádnou funkci.** Použití těchto zařízení může snížit nebezpečí týkající se prachu.
 - Nedovoľte, aby častým používáním nářadí došlo k familiárnosti, abyste se stali samolibými a abyste ignorovali zásady bezpečnosti.** Bezstarostnost může způsobit vážné zranění během zlomu sekundy.
- #### 4) Použití elektrického nářadí a jeho údržba
- Nepřetěžujte elektrické nářadí. Používejte pro prováděnou práci správný typ nářadí.** Při použití správného typu nářadí bude práce provedena lépe a bezpečněji.
 - Pokud nelze spínač nářadí zapnout a vypnout, s nářadím nepracujte.** Každé elektrické nářadí s nefunkčním spínačem je nebezpečné a musí být opraveno.
 - Před seřizováním nářadí, před výměnou příslušenství, nebo pokud nářadí nepoužíváte, odpojte zástrčku**

napájícího kabelu od zásuvky nebo z nářadí vyjměte baterii, je-li vyjímatelná. Tato preventivní bezpečnostní opatření snižují riziko náhodného spuštění nářadí.

- d) **Pokud nářadí nepoužíváte, uložte jej mimo dosah dětí a zabraňte tomu, aby bylo toto nářadí použito osobami, které nejsou seznámeny s jeho obsluhou nebo s tímto návodem.** Elektrické nářadí je v rukou nequalifikované obsluhy nebezpečné.
- e) **Provádějte údržbu elektrického nářadí a příslušenství. Zkontrolujte vychýlení nebo zablokování pohyblivých částí, poškození jednotlivých dílů a jiné okolnosti, které mohou ovlivnit chod nářadí. Pokud je nářadí poškozeno, nechejte jej opravit.** Mnoho nehod bývá způsobeno zanedbanou údržbou nářadí.
- f) **Řezné nástroje udržujte ostré a čisté.** Řádně udržované řezné nástroje s ostrými řeznými břity jsou méně náchylné k zablokování a lépe se s nimi pracuje.
- g) **Elektrické nářadí, příslušenství, držáky nástrojů atd., použijte podle těchto pokynů a berte v úvahu podmínky pracovního prostředí a práci, kterou budete provádět.** Použití elektrického nářadí k jiným účelům, než k jakým je určeno, může být nebezpečné.
- h) **Udržujte rukojeti a všechny povrchy pro uchopení čisté a suché a dbejte na to, aby nebyly znečištěny olejem nebo mazivou.** Kluzké rukojeti a povrchy pro uchopení neumožňují bezpečnou manipulaci a ovladatelnost nářadí v neočekávaných situacích.

5) Servis

- a) **Svěřte opravu vašeho elektrického nářadí pouze osobě s příslušnou kvalifikací, která bude používat výhradně originální náhradní díly.** Tím zajistíte bezpečný provoz nářadí.

DOPLŇKOVÉ SPECIFICKÉ BEZPEČNOSTNÍ PŘEDPISY

Bezpečnostní pokyny pro všechny pily

- a) **⚠ NEBEZPEČÍ:** Nevkládejte ruce do prostoru řezu a nepřibližujte je ke kotouči. Druhou ruku položte na přídatnou rukojeť nebo na kryt motoru. Je-li kotoučová pila držena oběma rukama, nemůže dojít k jejích poškození pilovým kotoučem.
- b) **Nesahejte pod obrobek.** Ochranný kryt vás nemůže chránit před pilovým kotoučem pod obrobkem.
- c) **Upravte hloubku řezu podle tloušťky obrobku.** Při provádění řezu nesmí být pod obrobkem vidět celá výška ozubení pilového kotouče.
- d) **Nikdy nadržte odězavanou část obrobku v ruce a nepokládejte si ji přes nohu.** Upněte si obrobek do stabilního svěráku. Správné upnutí a podepření obrobku je velmi důležité z hlediska minimalizace ohrožení obsluhy, zablokování kotouče nebo ztráty ovladatelnosti.
- e) **Při pracovních operacích, u kterých by mohlo dojít ke kontaktu pracovního nástroje se skrytými vodiči, držte elektrické nářadí vždy za izolované části.** Při

kontakty s „živým“ vodičem se nechráněné kovové části nářadí stanou také „živé“ a obsluha utrpí zásah elektrickým proudem.

- f) **Při provádění podélných řezů vždy používejte pravítko nebo přímé hranové vodítko.** Tímto způsobem zvýšíte přesnost řezu a snížíte riziko zablokování pilového kotouče.
- g) **Vždy používejte pilové kotouče správné velikosti a tvaru upínacího otvoru (kruhový nebo hranatý).** Pilové kotouče s otvory, které neodpovídají montážnímu úchytu na pile, se budou otáčet excentricky, což způsobí ztrátu ovladatelnosti nářadí.
- h) **Nikdy nepoužívejte poškozené nebo nesprávné podložky a šrouby pilových kotoučů.** Podložky a upínací šrouby byly zkonstruovány přímo pro vaši kotoučovou pilu, což zaručuje její optimální výkon a bezpečnost jejího provozu.

Příčiny zpětného rázu a prevence před zpětným rázem

- Zpětný ráz je okamžitou reakcí na sevření, odskočení nebo vychýlení pilového kotouče, které způsobí neočekávané vyskočení kotoučové pily z obrobku směrem k obsluze.
- Dojde-li k sevření kotouče nebo k jeho zablokování v zářezu, kotouč se zasekne a reakce motoru odmrští kotoučovou pilu rychle zpět, směrem k obsluze.
- Dojde-li ke zkroucení kotouče nebo k jeho vychýlení v řezu, zuby na zadní části kotouče se mohou zarýt do horního povrchu dřeva, což způsobí vyhození kotouče ze zářezu a vyskočení kotoučové pily směrem k obsluze.

Zpětný ráz je výsledkem nesprávného použití pily nebo nesprávných pracovních postupů nebo provozních podmínek. Tomuto jevu můžete zabránit, budete-li dodržovat níže uvedené pokyny:

- a) **Držte pilu pevně oběma rukama a mějte ruce v takové poloze, abyste byli stále připraveni kompenzovat síly zpětného rázu.** Postavte se na jednu nebo druhou stranu pilového kotouče, nikdy nestůjte v ose pilového kotouče. Zpětný ráz může způsobit odskočení pily směrem dozadu, ale budete-li dodržovat uvedené pokyny, obsluha může síly zpětného rázu eliminovat.
- b) **Dojde-li z jakéhokoli důvodu k zablokování pilového kotouče nebo k přerušení řezu, uvolněte spouštěcí spínač a držte pilu bez pohybu v materiálu, dokud nedojde k úplnému zastavení pilového kotouče. Dokud je pilový kotouč v pohybu, nikdy se nepokoušejte vyjmout pilu z obrobku nebo ji táhnout zpět, protože by mohlo dojít k zpětnému rázu.** Prozkoumejte příčiny blokování pilového kotouče a proveďte opatření, aby byly tyto příčiny odstraněny.
- c) **Zahajujete-li znovu řez v obrobku, srovnejte pilový kotouč v zářezu a zkontrolujte, zda se zuby pilového kotouče nedotýkají materiálu obrobku.** Dojde-li po spuštění pily k zaseknutí zubů pilového kotouče, může dojít k pohybu pily směrem nahoru nebo k zpětnému rázu.

- d) **Velké panely si vždy řádně podepřete, aby bylo minimalizováno riziko sevření pilového kotouče a riziko zpětného rázu. Velké panely mají tendenci se prohýbat působením vlastní hmotnosti.** Podpěry musí být umístěny pod panelem na obou stranách v blízkosti čáry řezu a v blízkosti okrajů panelu.
- e) **Nepoužívejte tupé nebo poškozené kotouče.** Tupé nebo nesprávně upnuté kotouče vytváří úzký řez, což způsobuje nadměrné tření, zasekávání kotouče a zpětné rázy.
- f) **Zajišťovací páky hloubky řezu a šikmých řezů musí být před zahájením řezu řádně utaženy a zajištěny.** Dojde-li při provádění řezu k posuvu, může dojít k zaseknutí pilového kotouče nebo k zpětnému rázu.
- g) **Provádíte-li zářezy do stěn nebo do jiných ploch, za které nevidíte, buďte velmi opatrní.** Vyčnívající kotouč může proříznout objekty, které mohou způsobit zpětný ráz.

Bezpečnostní pokyny týkající se pil pro ponorné řezy

- a) **Před každým použitím zkontrolujte, zda dochází k správnému uzavření krytu. Nepohybuje-li se spodní kryt volně a nedochází-li k jeho okamžitému zavírání, pilu nepoužívejte. Nikdy žádným způsobem nepřipevňujte kryt v otevřené poloze.** Dojde-li k náhodnému pádu pily, může dojít k **ohybu krytu**. Ujistěte se, zda se volně pohybuje a zda se v žádném směru a při nastavení jakékoli hloubky řezu nedotýká pilového kotouče nebo jiné části pily.
- b) **Zkontrolujte funkci a stav vratné pružiny krytu. Nepracuje-li kryt nebo pružina správně, musí být před zahájením práce provedena jejich oprava.** Pohyb krytu může být pomalý v důsledku poškozených částí, usazenin a nahromaděných nečistot.
- c) **Ujistěte se, zda nedošlo k posunu vodící lišty pily při provádění ponorného řezu, není-li nastavení úhlu šikmého řezu 90°.** Boční posuv pilového kotouče způsobí jeho uvážnutí a pravděpodobně zpětný ráz.
- d) **Vždy dbejte na to, aby před položením pily na pracovní stůl nebo na podlahu kryt zakryl pilový kotouč. Nechráněný a dobíhající pilový kotouč způsobí pohyb pily a přeřízne materiály nacházející se v dráze jeho pohybu.** Pamatujte na to, že po uvolnění hlavního spínače chvíli trvá, než dojde k úplnému zastavení pilového kotouče.

Další bezpečnostní pokyny pro všechny pily s rozpínacím klínem

- a) **Používejte odpovídající rozpínací klín pro používaný pilový kotouč.** Z důvodu správné funkce rozpínacího klínu musí být tento klín silnější než tělo pilového kotouče, ale musí být tenčí než šířka zubů pilového kotouče.
- b) **Nastavte rozpínací klín podle pokynů uvedených v tomto návodu.** Nesprávně nastavená vzdálenost, umístění a srovnání může způsobit nesprávnou funkci rozpínacího klínu při prevenci před vznikem zpětného rázu.

- c) **Rozpínací klín musí být v kontaktu s obrobkem, aby mohl plnit svou funkci.** Rozpínací klín nemůže zabránit zpětnému rázu při provádění krátkých řezů.
- d) **Nepoužívejte tuto pilu, došlo-li k ohybu rozpínacího klínu.** Dokonce i malé narušení může zpomalit rychlost zavírání ochranného krytu.

Další bezpečnostní pokyny týkající se pil pro ponorné řezy

- **Používejte ochranu sluchu.** Nadměrná hluchost může způsobit ztrátu sluchu.
- **Používejte masku proti prachu.** Dlouhodobé působení prachu může způsobit potíže s dýcháním a následně zdravotní problémy.
- **Nepoužívejte kotouče větších nebo menších průměrů, než je doporučeno.** Parametry pilového kotouče jsou uvedeny v **technických údajích**. Používejte pouze pilové kotouče specifikované v tomto návodu, které splňují požadavky normy EN 847-1.
- **Nikdy nepoužívejte rozbrušovací kotouče.**

 **VAROVÁNÍ:** Doporučujeme vám používat proudový chránič (RCD) s citlivostí minimálně 30 mA.

Zbytková rizika

Přestože jsou dodržovány příslušné bezpečnostní předpisy a jsou používána bezpečnostní zařízení, určitá zbytková rizika nemohou být vyloučena. Tato rizika jsou následující:

- Poškození sluchu.
- Riziko nehody způsobené nekrytými částmi rotujícího pilového kotouče.
- Riziko zranění při výměně kotouče.
- Riziko vdechování prachu z materiálů, které mohou být při řezání škodlivé.

Elektrická bezpečnost

Elektromotor je určen pouze pro jedno napájecí napětí. Vždy zkontrolujte, zda napájecí napětí sítě odpovídá napětí na výkonovém štítku.



Vaše nářadí DEWALT je chráněno dvojitou izolací v souladu s normou EN62841. Proto není nutné použití uzemňovacího vodiče.



VAROVÁNÍ: Modely s napájecím napětím 115 V musí být používány s bezpečnostním izolačním transformátorem s uzemňovací mřížkou mezi primárním a sekundárním vinutím.

Dojde-li k poškození napájecího kabelu, musí být nahrazen speciálně připraveným kabelem, který získáte v autorizovaném servisu DEWALT.

Výměna síťové zástrčky (pouze pro Velkou Británii a Irsko)

Budete-li instalovat novou zástrčku napájecího kabelu:

- Bezpečně zlikvidujte starou zástrčku.
- Připojte hnědý vodič k svorce pod napětím na nové zástrčce.
- Modrý vodič připojte k nulové svorce.



VAROVÁNÍ: Na zemnicí svorku nebude připojen žádný vodič.

Dodržujte montážní pokyny dodávané s kvalitními zástrčkami. Doporučená pojistka: 13 A.

Použití prodlužovacího kabelu

Pokud to není nezbytně nutné, prodlužovací kabel nepoužívejte. Použijte schválený prodlužovací kabel vhodný pro příkon vaší nabíječky (viz kapitola **Technické údaje**). Minimální průřez vodiče je 1,5 mm². Maximální délka je 30 m.

V případě použití navinovacího kabelu odviňte vždy celou délku kabelu.

Obsah balení

Balení obsahuje:

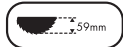
- 1 Pila pro ponorné řezu
- 1 Šestihranný klíč
- 1 Návod k obsluze
- Zkontrolujte, zda během přepravy přehození nedošlo k poškození nářadí, jeho částí nebo příslušenství.
- Před použitím věnujte dostatek času pečlivému prostudování a pochopení tohoto návodu.

Štítky na nářadí

Na tomto nářadí jsou následující piktogramy:



Před použitím si přečtěte návod k obsluze.



Maximální hloubka řezu



Průměr pilového kotouče

Umístění datového kódu (obr. A)

Datový kód **26**, který obsahuje také rok výroby, je vytištěn na krytu nářadí.

Příklad:

2016 XX XX

Rok výroby

Popis (obr. A–C, F, G)



VAROVÁNÍ: Nikdy neprovádějte žádné úpravy elektrického nářadí ani jeho součástí. Mohlo by dojít k poškození nebo k zranění.

- 1 spouštěcí spínač
- 2 spínač zapnuto/vypnuto
- 3 hlavní rukojeť
- 4 patka
- 5 ovladač nastavení šikmého řezu
- 6 ovladače nastavení hloubky řezu
- 7 měřítka hloubky řezu
- 8 přední rukojeť
- 9 výstup pro odvod prachu
- 10 seřizovač vodička

- 11 pilový kotouč
- 12 zajišťovací tlačítko
- 13 zajišťovací páka
- 14 upínací šroub pilového kotouče
- 15 vnější příruba
- 16 vnitřní příruba
- 17 rozpínací klín
- 18 seřizovací šrouby rozpínacího klínu
- 19 regulátor otáček
- 20 indikátor řezu
- 21 šroub proti zpětnému rázu
- 22 vnější kryt
- 23 vodič lišta
- 24 indikátory polohy pilového kotouče
- 25 měřítka šikmých řezů

Použití výrobku

Tato pila DWS520 pro ponorné řezu je určena pro profesionální řezací práce a pro řezání dřevěných výrobků.

NEPOUŽÍVEJTE ve vlhkém prostředí nebo na místech s výskytem hořlavých kapalin nebo plynů.

Tato výkonná pila pro ponorné řezu je elektrické nářadí pro profesionální použití.

ZABRAŇTE dětem, aby se s tímto nářadím dostaly do kontaktu. Používají-li toto nářadí nezkušené osoby, musí být zajištěn odborný dozor.

- **Malé děti a nezkušené osoby.** Toto zařízení není určeno pro použití nedospělými nebo nezkušenými osobami bez dozoru.
- Tento výrobek není určen k použití osobami (včetně dětí) se sníženými fyzickými, smyslovými nebo duševními schopnostmi, s nedostatkem zkušeností a znalostí, pokud tímto osobám nebyl stanoven dohled osobou odpovědnou za jejich bezpečnost. Děti nesmí být nikdy ponechány s tímto výrobkem bez dozoru.

SESTAVENÍ A NASTAVENÍ



VAROVÁNÍ: Před každým nastavením nebo před každou montáží nebo demontáží doplňků a příslušenství z důvodu snížení rizika vážného zranění nářadí vždy vypněte a odpojte toto nářadí od zdroje napájení. Ujistěte se, zda je spouštěcí spínač v poloze VYPNUTO. Náhodné spuštění může způsobit úraz.

Nastavení šikmých řezů (obr. A)

Úhel šikmého řezu může být nastaven v rozsahu 0° až 47°.

1. Povolte šrouby pro nastavení šikmého řezu **5**.
2. Nastavte úhel šikmého řezu nakloněním patky pily **4** do takové polohy, aby značka na měřítku **25** ukazovala na požadovaný úhel.
3. Utáhněte šrouby nastavení šikmého řezu **5**.

Výměna pilového kotouče (obr. A–C)

1. Stiskněte zajišťovací tlačítko **12**.

2. Stlačte ponornou pilu dolů do dorazové polohy (poloha výměny pilového listu).
3. Otáčejte zajišťovací pákou **13** ve směru pohybu hodinových ručiček, dokud se nezastaví.

4. Stlačte zajišťovací páku **13** dolů a otáčejte pilovým kotoučem, dokud se nedostane do zajištěné polohy.

POZNÁMKA: Pilový kotouč **11** bude nyní zajištěn a nelze s ním otočit rukou.

5. Chcete-li pilový kotouč sejmout, otáčejte upínacím šroubem pilového kotouče **14** proti směru pohybu hodinových ručiček.
6. Sejměte vnější přírubu **15** a pilový kotouč **11**. Nasaďte nový pilový kotouč na vnitřní přírubu **16**.
7. Nasaďte zpět vnější přírubu **15** a upínací šroub pilového kotouče **14**. Otáčejte šroubem rukou ve směru pohybu hodinových ručiček.

POZNÁMKA: Směr otáčení pilového kotouče a směr otáčení hřídele pily pro ponorné řezy musí být stejný.

8. Utáhněte upínací šroub pilového kotouče řádně šestihranným klíčem.
9. Uvolněte zajišťovací páku **13** a otáčejte s ní proti směru pohybu hodinových ručiček, dokud se nezastaví.
10. Přemístěte pilu pro ponorné řezy zpět do horní polohy.
11. Zatlačte spouštěcí spínač **1** směrem dopředu, aby došlo k zajištění pilového kotouče.

Nastavení rozpínacího klínu (obr. A–C)

Správné nastavení rozpínacího klínu **17** je znázorněno na obr. C.

Nastavte správnou vůli rozpínacího klínu pro každé výměně pilového kotouče nebo vždy, když je to nutné.

1. Postupujte podle kroků 1–4 v části **Výměna pilového kotouče**.
2. Pomocí šestihranného klíče povolte seřizovací šroub rozpínacího klínu **18** a nastavte rozpínací klín tak, jak je zobrazeno na obr. C.
3. Utáhněte šroub rozpínacího klínu **18**.
4. Otáčejte zajišťovací pákou **13** proti směru pohybu hodinových ručiček, dokud se nezastaví.
5. Přemístěte pilu pro ponorné řezy zpět do horní polohy.
6. Zatlačte spouštěcí spínač **1** směrem dopředu, aby došlo k zajištění pilového kotouče.

Nastavení hloubky řezu (obr. D)

Hloubka řezu bez vodicí lišty může být nastavena v rozsahu 0–59 mm. Je-li pila upevněna na vodicí liště: 0–55 mm.

1. Povolte šroub pro nastavení hloubky řezu **6** a nastavte ukazatel tak, abyste získali požadovanou hloubku řezu.
2. Utáhněte seřizovací šroub hloubky řezu **6**.

POZNÁMKA: Nechejte pilový kotouč vyčnívat z obrobku asi 3 mm (obr. D), abyste dosáhli optimálních výsledků.

POUŽITÍ

Pokyny pro použití



VAROVÁNÍ: Vždy dodržujte bezpečnostní pokyny a platné předpisy.



VAROVÁNÍ: Před každým nastavením nebo před každou montáží nebo demontáží doplňků a příslušenství z důvodu snížení rizika vážného zranění nářadí vždy vypněte a odpojte toto nářadí od zdroje napájení. Ujistěte se, zda je spouštěcí spínač v poloze VYPNUTO. Náhodné spuštění může způsobit úraz.

Správná poloha rukou (obr. E)



VAROVÁNÍ: Z důvodu snížení rizika vážného zranění **VŽDY** používejte správný úchop nářadí, jako na uvedeném obrázku.



VAROVÁNÍ: Z důvodu snížení rizika vážného zranění držte nářadí **VŽDY** bezpečně a očekávejte nenadálé reakce.

Správná poloha rukou vyžaduje, abyste měli jednu ruku na přední rukojeti **8** a druhou ruku na hlavní rukojeti **3**.

Zapnutí a vypnutí (obr. A)

Stiskněte spínač zapnuto/vypnuto, aby došlo k zapnutí pily.

Vedení nářadí (obr. A, E, F)



VAROVÁNÍ:

- **VŽDY** zajistěte obrobek takovým způsobem, aby se během řezání nemohl pohybovat.
- **VŽDY** tlačte tuto pilu směrem dopředu. **NIKDY** nepřitahujte tuto pilu směrem k sobě.
- **VŽDY** držte tuto pilu při práci oběma rukama. Jednou rukou uchopíte hlavní rukojeť **3** a druhou rukou přední rukojeť **8**, jak je zobrazeno na obr. E.
- Pro upevnění vodicí lišty k obrobku použijte **VŽDY** svorku.
- Zajistěte, aby se napájecí kabel nikdy nenacházel v dráze pohybu pily.
- Používejte správnou polohu rukou, aby bylo zaručeno správné vedení pily.
- Indikátor řezu **20** zobrazuje čáru řezu pro řezy v úhlu 0° a 47° (bez vodicí lišty).
- Indikátor polohy pilového kotouče **24** zobrazuje polohu pilového kotouče pro maximální ponorný řez.
- Upněte obrobek spodní stranou nahoru, aby byly zaručeny optimální výsledky.

Řezání

1. Položte nářadí tak, aby byla přední část základny pily na obrobku.
2. Stiskněte spínač zapnuto/vypnuto, aby došlo k zapnutí pily.
3. Zatlačte spouštěcí spínač **1** dopředu, stlačte pilu dolů, aby došlo k nastavení hloubky řezu a tlačte směrem dopředu ve směru řezu.

Ponorné řezy



VAROVÁNÍ: Při provádění ponorných řezů **MUSÍ** být dodržovány následující pokyny, aby bylo zabráněno zpětným rázům:

- Umístěte tuto pilu na vodící lištu a otáčením proti směru pohybu hodinových ručiček uvolněte šroub proti zpětným rázům **21**.
- Zapněte pilu, pomalu ji stlačujte směrem dolů na nastavenou hloubku řezu a tlačte ji směrem dopředu ve směru řezu. Indikátory řezu **20** zobrazují absolutní přední a absolutní zadní body řezu pilového kotouče (průměr 165 mm) při maximální hloubce řezu a při použití vodící lišty.
- Dojde-li během ponorného řezu k zpětnému rázu, otočte šroub proti zpětnému rázu **21** proti směru pohybu hodinových ručiček, aby došlo k jeho uvolnění z vodící lišty.
- Jakmile ponorný řez dokončíte, otočte šroub proti zpětnému rázu **21** ve směru pohybu hodinových ručiček do zajišťovací polohy.

Vodící systém (obr. A, E)

Vodící lišty, které jsou v nabídce v různých délkách, umožňují provádění přesných a čistých řezů a současně chrání povrch obrobku před poškozením.

Při použití s doplňkovým příslušenstvím mohou být se systémem vodící lišty dokončeny přesné úhlové řezy, pokosové řezy a montážní práce.

Upevnění obrobku pomocí svorek zaručuje bezpečné upnutí a bezpečnou práci.

Vůle vodící lišty této pily pro ponorné řezy musí být velmi malá, aby bylo dosaženo co nejlepších pracovních výsledků. Tato vůle může být nastavena pomocí dvou seřizovačů vodící lišty **10**.

1. Uvolněte šroub uvnitř seřizovače vodící lišty, aby mohlo být provedeno nastavení vůle.
2. Otáčejte seřizovacím šroubem, dokud nedojde k zajištění pily na vodící liště.
3. Otáčejte seřizovacím šroubem v opačném směru, dokud se pila nebude snadno pohybovat.
4. Držte seřizovač vodící lišty v této poloze a opět utáhněte šroub.

POZNÁMKA: VŽDY nastavte tento systém pro použití s různými vodícími lištami.

Kryt proti štípání

Tato vodící lišta je opatřena krytem proti štípání, který musí být před prvním použitím ořezán na správnou velikost:

DŮLEŽITÉ: Před ořezáním krytu proti štípání si **VŽDY** přečtěte a dodržujte pokyny týkající se vodícího systému!

1. Nastavte otáčky pily na úroveň 5.
2. Položte vodící lištu na kus odpadového dřeva.
3. Nastavte hloubku řezu pily na 5 mm.
4. Umístěte pilu na zadní část vodící lišty.
5. Zapněte pilu, stlačte ji dolů na nastavenou hloubku řezu a po celé délce odřežte kryt proti štípání jedním

nepřerušovaným řezem. Hrana krytu proti štípání bude nyní přesně odpovídat řezné hraně pilového kotouče.



VAROVÁNÍ: **VŽDY** zajistěte vodící lištu **23** svorkou, abyste zabránili způsobení zranění.

Nastavení otáček (obr. A)

Pomocí regulátoru otáček **19** mohou být regulovány otáčky této pily v rozsahu 1 750 až 4 200 ot./min. To umožňuje optimalizaci rychlosti řezání v závislosti na řezaném materiálu. Typy materiálu a rozsahy otáček jsou uvedeny v následující tabulce.

Typ řezaného materiálu	Rozsah otáček
Přírodní dřevo (tvrdé, měkké)	3-5
Dřevotřískové desky	4-5
Laminované dřevo, vrstvené desky, dýhované a potažené desky	2-5
Papír a kartón	1-3

Řezy u stěn (obr. A, G)

1. Postavte pilu pro ponorné řezy s vnějším krytem **22** na čistý a rovný povrch.
2. Přitlačte patku **4** přední částí na dveřích proti nastavenému hloubkovému dorazu.

Odsávání prachu (obr. A)

Vaše nářadí je vybaveno výstupem pro odvod prachu **9**.



VAROVÁNÍ: VŽDY připojte tuto pilu pro ponorné řezy k odsávacímu zařízení!



VAROVÁNÍ: VŽDY použijte zařízení pro odsávání prachu, které splňuje požadavky příslušných předpisů týkajících se prachových emisí.

ÚDRŽBA

Vaše elektrické nářadí DEWALT bylo zkonstruováno tak, aby pracovalo co nejdéle s minimálními nároky na údržbu. Rádná péče o nářadí a jeho pravidelné čištění vám zajistí jeho bezproblémový chod.



VAROVÁNÍ: Před každým nastavením nebo před každou montáží nebo demontáží doplňků a příslušenství z důvodu snížení rizika vážného zranění nářadí vždy vypněte a odpojte toto nářadí od zdroje napájení. Ujistěte se, zda je spouštěcí spínač v poloze VYPNUTO. Náhodné spuštění může způsobit úraz.



VAROVÁNÍ: Je-li pilový kotouč opotřebován, nahraďte jej novým ostrým pilovým kotoučem.



Mazání

Vaše nářadí nevyžaduje žádné další mazání.



Čištění



VAROVÁNÍ: Jakmile se ve větracích drážkách hlavního krytu a v jejich blízkosti nahromadí prach a nečistoty,

odstraňte je proudem suchého stlačeného vzduchu. Při provádění tohoto úkonu údržby používejte schválenou ochranu zraku a schválený respirátor.



VAROVÁNÍ: K čištění nekovových součástí nářadí nikdy nepoužívejte rozpouštědla nebo jiné agresivní látky. Tyto chemikálie mohou narušit materiály použité v těchto částech. Používejte pouze hadřík navlhčený v mýdlovém roztoku. Nikdy nedovolte, aby se do nářadí dostala jakákoli kapalina. Nikdy neponořujte žádnou část nářadí do kapaliny.

Doplňkové příslušenství



VAROVÁNÍ: Jiné příslušenství, než je příslušenství nabízené společností DEWALT, nebylo s tímto výrobkem testováno. Proto by mohlo být použití takového příslušenství s tímto nářadím velmi nebezpečné. Chcete-li snížit riziko zranění, používejte s tímto nářadím pouze příslušenství doporučené společností DEWALT.

Další informace týkající se vhodného příslušenství získáte u autorizovaného prodejce.

Ochrana životního prostředí



Trďte odpad. Výrobky a baterie označené tímto symbolem nesmí být vyhozeny do běžného domácího odpadu.

■ Výrobky a baterie obsahují materiály, které mohou být obnoveny nebo recyklovány, což snižuje poptávku po surovinách. Provádějte prosím recyklaci elektrických výrobků a baterií podle místních předpisů. Další informace naleznete na internetové adrese www.2helpU.com.

ZÁRUKA

Společnost DeWALT je přesvědčena o kvalitě svých výrobků a nabízí mimořádnou záruku pro profesionální uživatele tohoto nářadí. Tato záruka je nabízena ve prospěch zákazníka a nijak neovlivní jeho zákonná záruční práva. Tato záruka platí ve všech členských státech EU a evropské zóny volného obchodu EFTA.

• 30 DNŮ ZÁRUKA VÝMĚNY •

Nejste-li s výkonem vašeho nářadí DeWALT zcela spokojeni, můžete jej do 30 dnů po zakoupení vrátit. Nářadí musí být v kompletním stavu jako při zakoupení a musí být dodáno na místo, kde bylo zakoupeno, kde bude provedena výměna nebo navrácení peněz. Nářadí musí být v uspokojivém stavu a musí být předložen doklad o jeho zakoupení.

• JEDNOROČNÍ SMLOUVA NA BEZPLATNÝ SERVIS •

Musí-li být během 12 měsíců po zakoupení provedena údržba nebo servis vašeho nářadí DeWALT, máte nárok na jedno bezplatné provedení tohoto úkonu. Tento úkon bude bezplatně proveden v autorizovaném servisu DeWALT. K nářadí musí být předložen doklad o jeho zakoupení. Tato oprava zahrnuje i práci. Tento bezplatný servis se nevztahuje na příslušenství a náhradní díly, pokud nejsou také kryty zárukou.

• JEDNOROČNÍ PLNÁ ZÁRUKA •

Dojde-li během 12 měsíců od zakoupení výrobku DeWALT k poškození tohoto výrobku z důvodu závady materiálu nebo špatného dílenského zpracování, společnost DeWALT zaručuje bezplatnou výměnu všech poškozených částí - nebo dle našeho uvážení - bezplatnou výměnu celého nářadí, za předpokladu, že:

- Závada nevznikla v důsledku neodborného zacházení.
- Výrobek byl vystaven běžnému použití a opotřebování.
- Výrobek nebyl opravován neoprávněnými osobami.
- Byl předložen doklad o zakoupení;
- Byl výrobek vrácen kompletní s původními komponenty.

Požadujete-li reklamaci, kontaktujte prodejce u kterého jste výrobek zakoupili nebo vyhledejte autorizovanou servisní organizaci. Seznam autorizovaných servisů DeWALT a podrobnosti o poprodejním servisu naleznete také na internetové adrese: www.2helpU.com.

STANLEY BLACK & DECKER CZECH REPUBLIC S.R.O.

Türkova 5b
149 00 Praha 4
Česká Republika
Tel.: 00420 261 009 772
Fax: 00420 261 009 784
Servis: 00420 244 403 247
www.dewalt.cz
obchod@sbdinc.com

STANLEY BLACK & DECKER SLOVAKIA S.R.O.

Vysoká 2/b
811 06 Bratislava
Tel.: 00420 261 009 772
Fax: 00420 261 009 784
www.dewalt.sk
obchod@sbdinc.com

BAND SERVIS

K Pasekám 4440
760 01 Zlín
Tel.: 00420 577 008 550,1
Fax: 00420 577 008 559
www.bandservis.cz
bandservis@bandservis.cz

BAND SERVIS

Paulínska 22
917 01 Trnava
Tel.: 00421 335 511 063
Fax: 00421 335 512 624
www.bandservis.sk
p.talajka@bandservis.sk

Právo na případné změny vyhrazeno.

06/2014

CZ ZÁRUČNÍ LIST

SK ZÁRUČNÝ LIST

DEWALT®

TYP VÝROBKU:

CZ	Výrobní kód	Datum prodeje	Razítko prodejny Podpis
SK	Výrobný kód	Dátum predaja	Pečiatka predajne Podpis

CZ Dokumentace záruční opravy			SK Dokumentácia záručnej opravy			
CZ	Číslo	Datum příjmu	Datum zakázky	Číslo zakázky	Závada	Razítko Podpis
SK	Číslo dodávky	Dátum príjmu	Dátum opravy	Číslo objednávky	Porucha	Pečiatka Podpis

CZ
Adresy servisu
Band servis
Klášteřského 2
CZ-140 00 Praha 4
Tel.: 00420 244 403 247
Fax: 00420 241 770 167

CZ
Band servis
K Pasekám 4440
CZ-760 01 Zlín
Tel.: 00420 577 008 550,1
Fax: 00420 577 008 559
<http://www.bandservis.cz>

SK
Adresa servisu
Band servis
Paulínska ul. 22
SK-917 01 Trnava
Tel.: 00421 335 511 063
Fax: 00421 335 512 624