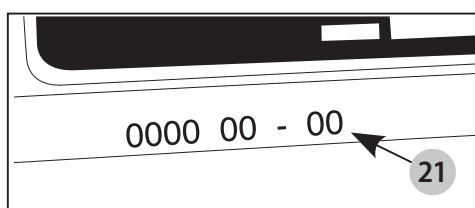
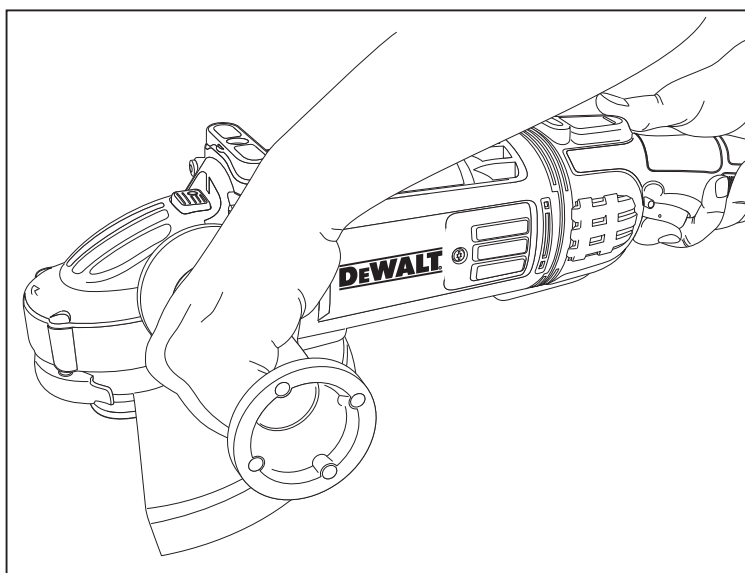
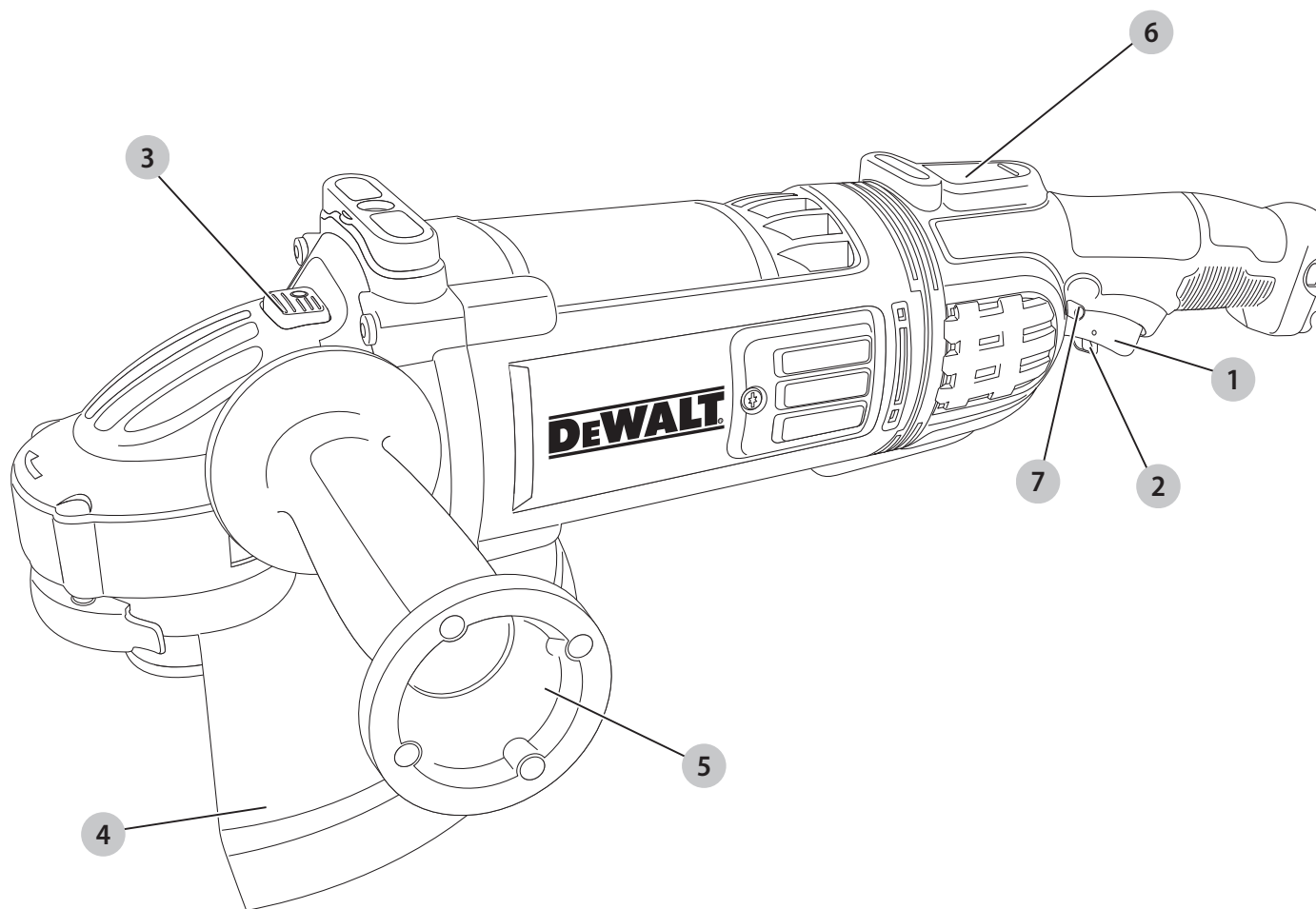


DEWALT®

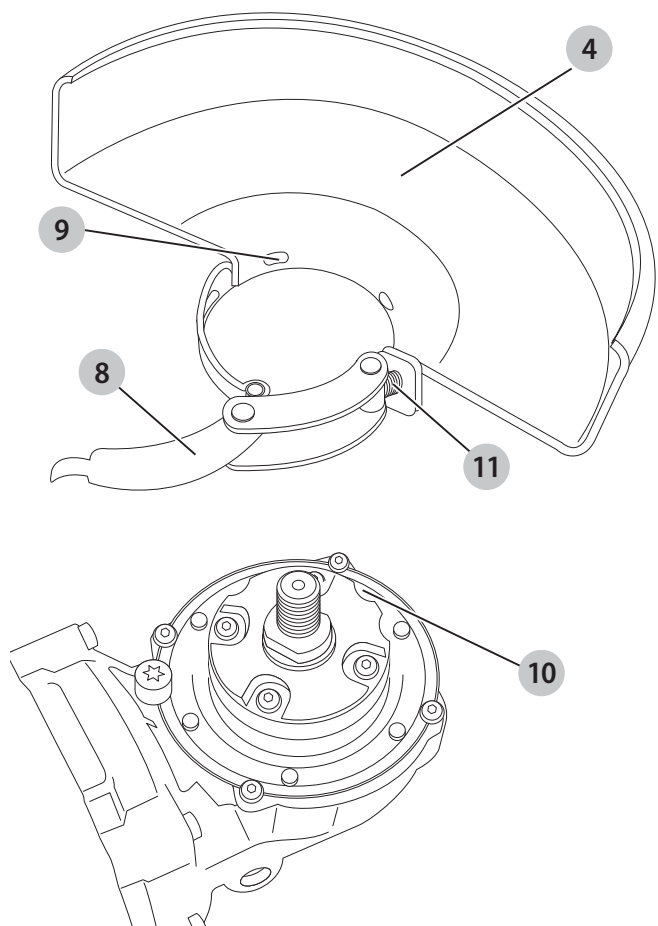
DWE4557
DWE4559
DWE4579
DWE4579R
DWE4597
DWE4599

359202 - 93 BG

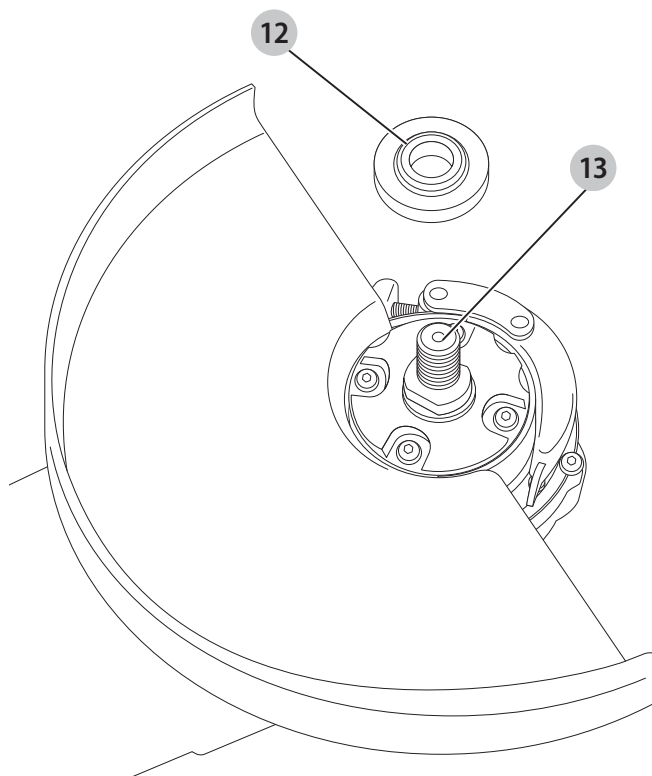
Превод на оригиналните инструкции



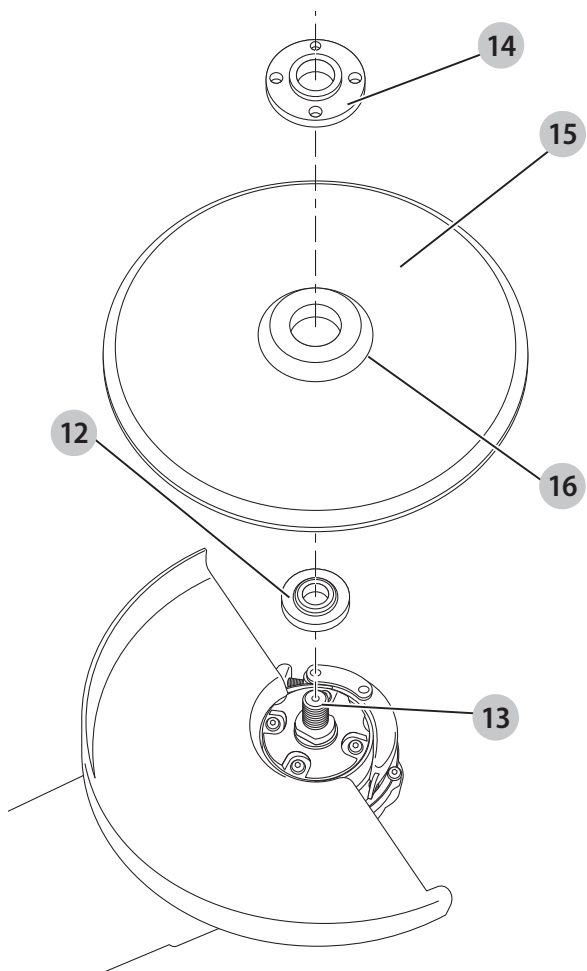
Фиг. В



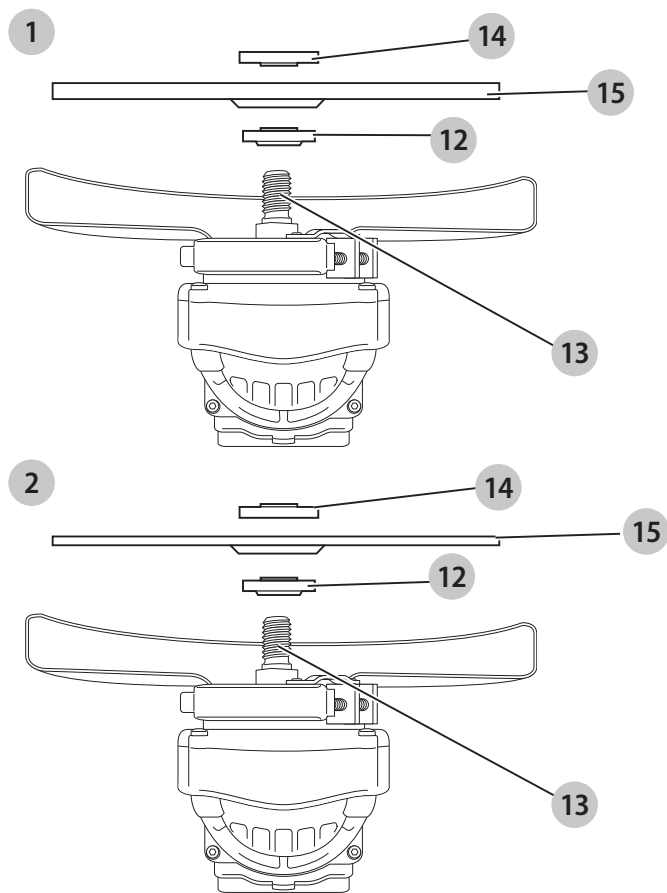
Фиг. С



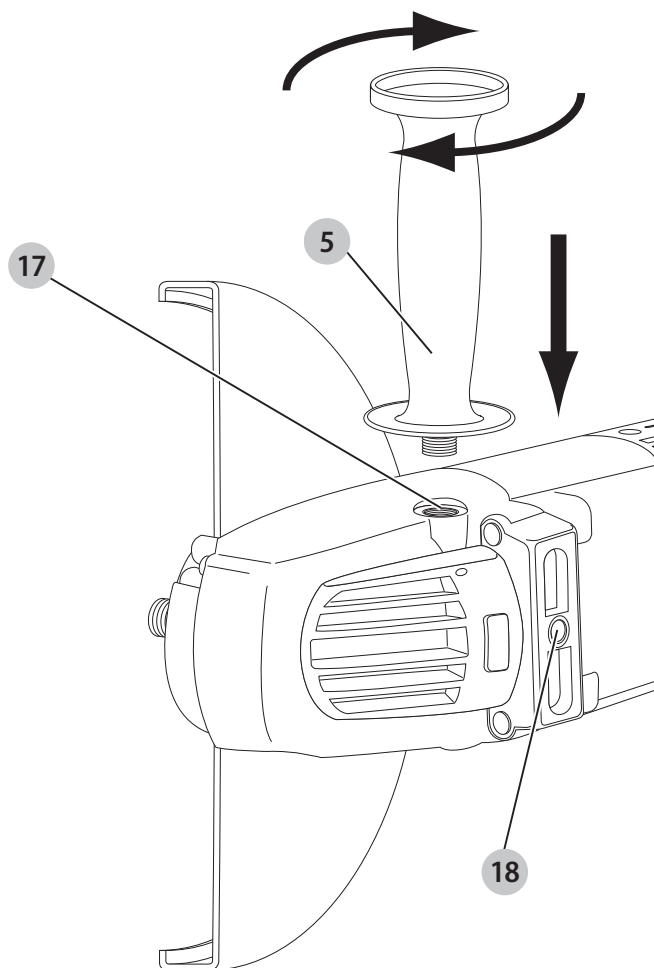
Фиг. D



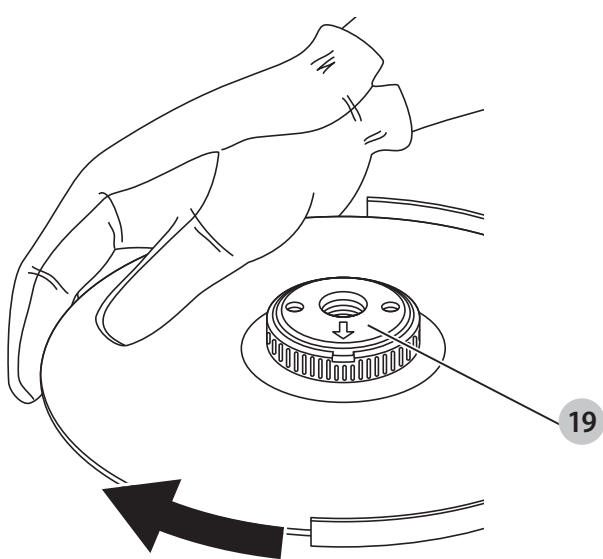
Фиг. E



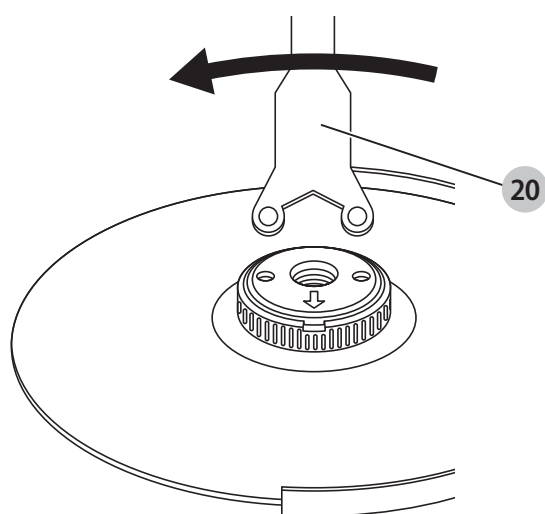
Фиг. F



Фиг. G



Фиг. H



ЪГЛОВИ ШЛАЙФОВЕ DWE4557, DWE4559, DWE4579, DWE4579R, DWE4597, DWE4599

Поздравления!

Вие избрахте инструмент на DEWALT. Дългогодишният опит, задълбоченото разработване на продуктите, както и иновативният подход, правят DEWALT един от най-надеждните партньори на потребителите на професионални електроинструменти.

Технически данни

		DWE4557	DWE4597	DWE4559	DWE4579	DWE4599	DWE4579R
Напрежение	V_{AC}	230	230	230	230	230	230
Великобритания и Ирландия	V_{AC}	230/115	230/115	230/115	230/115	230/115	230/115
Тип		1	1	1	1	1	1
Входяща мощност							
QS	W	2400	2600	2400	2600	2600	2600
LX	W	2200		2200			
Скорост на празен ход/номинална	мин^{-1}	8500	8500	6500	6500	6500	6500
Диаметър на колелото	мм	180	180	230	230	230	230
Диаметър на шпиндела		M14	M14	M14	M14	M14	M14
Дължина на шпиндела	мм	24,0	24,0	24,0	24,0	24,0	24,0
Тегло*	кг	6,5	6,5	6,6	6,6	6,6	6,6
* теглото включва странична ръкохватка и предпазител							
Стойности на шума и стойности на вибрациите (сума на триаксиалния вектор), съгласно EN60745-2-3:							
L_{PA} (ниво на налягане на звука)	dB(A)	97	96	97	96	96	96
L_{WA} (ниво на звуковата мощност)	dB(A)	108	107	108	107	107	107
K (колебание за даденото ниво на звука)	dB(A)	3	3	3	3	3	3
Повърхностно шлифование							
Стойност на излъчваните вибрации $a_{h,AG} =$	м/сек.^2	9,0	8,5	7,0	7,0	4,5	7,0
Колебание K =	м/сек.^2	1,5	1,5	1,5	1,5	1,5	1,5
Дисково шлифование							
Стойност на излъчваните вибрации $a_{h,DS} =$	м/сек.^2	2,5	2,5	–	–	–	2,5
Колебание K =	м/сек.^2	1,5	1,5	–	–	–	1,5

Информацията за нивото на излъчваните вибрации, посочена в този информационен лист, е измерена в съответствие със стандартизираните тестове, зададени в EN60745 и може да бъде използвана за сравнение на един инструмент с друг. Тези данни могат да бъдат използвани за предварителна оценка на излагането.

⚠ ПРЕДУПРЕЖДЕНИЕ: Декларираните нива на излъчваните вибрации представляват основните приложения на инструмента. Все пак, ако инструментът се използва за различни приложения с различни аксесоари или има лоша поддръжка, излъчваните вибрации може да се различават. Това може значително да увеличи нивото на излъчване през целия работен период.

При оценката на нивото на излъчваните вибрации трябва да се вземат предвид броя на изключванията на инструмента или времето, когато е бил включен, но без да извършва работа. Това може значително да намали нивото на излъчване в рамките на целия период на работа.

Идентифицирайте допълнителните мерки за сигурност, за да се защити оператора от ефектите на вибрацията, като например: поддръжка на инструментите и аксесоарите, пазене на ръцете топли, организация на режима на работа.

Предпазители:

Европа	230V инструменти	10 Ампера, електрическа мрежа
Великобритания и Ирландия	230V инструменти	13 Ампера, в щепселите

ЕО декларация за съответствие

Директива за машините



Ъглови шлайфове

DWE4557, DWE4559, DWE4579, DWE4579R, DWE4597, DWE4599

DeWALT декларира, че тези продукти, описани под **Технически данни** са в съответствие с: 2006/42/EC, EN60745-1:2009+A11:2010, EN60745-2-3:2011 +A2:2013 +A11:2014 +A12:2014 +A13:2015.

Тези продукти, също така, са съобразени с Директива 2014/30/EC и 2011/65/EC. За повече информация, моля свържете с DeWALT на следния адрес или се обърнете към задната страна на ръководството.

Долуподписаният е отговорен за компилацията на техническия файл и прави тази декларация от името на DeWALT.

Markus Rompel
Director Engineering
DeWALT, Richard-Klinger-Straße 11,
D-65510, Idstein, Germany
24.08.16 г.



ПРЕДУПРЕЖДЕНИЕ: За да намалите риска от наранявания, прочетете ръководството с инструкции.

Дефиниции: Насоки за безопасност

Дефинициите по-долу описват нивото на сериозност за всяка сигнална дума. Моля, прочетете ръководството и внимавайте за тези символи.



ОПАСНОСТ: Непосредствено опасна ситуация, която ако не бъде избегната, **ще** доведе до **смърт** или **сериозно нараняване**.



ПРЕДУПРЕЖДЕНИЕ: Непосредствено опасна ситуация, която ако не бъде избегната, **може** да доведе до **смърт** или **тежки наранявания**.



ВНИМАНИЕ: Показва потенциално опасна ситуация, която ако не бъде избегната, **може** да доведе до **леки** или **средни наранявания**.

БЕЛЕЖКА: Показва практика, която не е свързана с **лични наранявания** и която, ако не се избегне, **може** да доведе до **имуществени щети**.



Обозначава риск от токов удар.



Обозначава риск от пожар.

Общи предупреждения за безопасна работа с електроинструменти



ПРЕДУПРЕЖДЕНИЕ: Прочетете всички предупреждения и инструкции за безопасност. Неспазването на предупрежденията и указанията, изброени по-долу, може да доведе до токов удар, пожар и/или тежки наранявания.

СЪХРАНЕТЕ ВСИЧКИ ПРЕДУПРЕЖДЕНИЯ И ИНСТРУКЦИИ ЗА БЪДЕЩА СПРАВКА

Терминът "електроинструмент" във всички предупреждения се отнася до **захранвани** (със захранващ кабел) или **работещи на батерии** (без захранващ кабел) електрически инструменти.

1) Безопасност на работното място

- a) **Пазете работното място чисто и добре осветено.** Безпорядъкът и недостатъчното осветление могат да доведат до трудова злополука.
- b) **Не използвайте електроинструменти в експлозивна среда, като например наличието на запалителни течности, газове или прах.** Електрическите инструменти създават искри, които могат да запалят праха или парите.
- c) **Дръжте деца и странични лица надалече, докато работите с електроинструмента.** Отвлечане на вниманието може да ви накара да изгубите контрол.

2) Електрическа безопасност

- a) **Щепселите на електроинструмента трябва да са подходящи за използвания контакт. Никога, по никакъв начин не променяйте щепсела. Не използвайте адаптери за щепсела със заземен (замасени) електрически инструменти.** Непроменените щепсели и контакти намаляват риска от токов удар.
- b) **Избягвайте контакт на тялото със заземените повърхности, като например тръби, радиатори, готварски печки и хладилници.** Съществува повишен риск от токов удар, ако тялото ви е заземено.
- c) **Не излагайте електроинструментите на дъжд и мокри условия.** Проникването на вода в електроинструмента повишава опасността от токов удар.
- d) **Не злоупотребявайте с кабела. Никога не използвайте кабела за носене, дърпане или изключване на електроинструмента. Пазете кабела далече от топлина, масло, остри ръбове или движещи се части.** Повредените или оплетени кабели увеличават риска от токов удар.
- e) **Когато работите с електроинструмент на открито, използвайте удължителен кабел,**

удобен за използване на открито. Използването на кабел, подходящ за употреба на открито, намалява риска от токов удар.

- f) **Ако не можете да избегнете работата с електроинструмент на влажно място, използвайте захранване с дефектнотоковата защита (RCD).** Използването на ДТЗ намалява риска от токов удар.

3) Лична безопасност

- a) **Бъдете нащрек, внимавайте какво правите и бъдете разумни, когато работите с електроинструмента. Не използвайте електроинструмента, когато сте изморени или сте под влияние на наркотици, алкохол или лекарства.** Един миг невнимание при работа с електроинструмент може да доведе до сериозни наранявания.
- b) **Използвайте лични предпазни средства. Винаги носете защита за очите.** Защитни средства като дихателна маска, неплъзгащи се обувки за безопасност, каска или защита на слуха, използвани при подходящи условия, ще намалят трудовите злополуки.
- c) **Предотвратяване на случайно задействане. Преди да вземете или носите инструмента и преди да го свържете към източника на захранване и/или към акумулаторния пакет се уверете, че превключвателят е на позиция "изключен".** Носенето на електроинструмент с пръста на превключвача или стартирането на електроинструменти, когато превключвача е на позиция "включен", може да доведе до трудова злополука.
- d) **Махнете всички регулиращи или гаечни ключове преди да включите електроинструмента.** Прикрепени към въртящи се части на електроинструмента гаечни или регулиращи ключове могат да доведат до наранявания.
- e) **Не се протягайте прекалено. Стойте стабилно на краката си през цялото време.** Това позволява по-добър контрол на електрическия инструмент в неочаквани ситуации.
- f) **Обличайте се подходящо. Не носете висящи дрехи или бижута. Пазете косата си, дрехите си и ръкавиците далече от движещите се части.** Висящите дрехи, бижутерия или дълги коси могат да бъдат захванати от движещи се части.
- g) **Ако са предоставени устройства за аспирация или приспособления за събиране на прах, уверете се, че са свързани и използвани правилно.** Използването на тези средства може да намали опасностите, свързани с праха.

4) Използване и грижа за електроинструментите

- a) **Не претоварвайте електроинструмента.** Използвайте правилния инструмент за вашето приложение. Подходящият електроинструмент ще свърши по-добре и по-безопасно работата, при темпото, за което е създаден.
- b) **Не използвайте електроинструмента, ако превключвателят не го включва и изключва.** Всеки електроинструмент, който не може да се контролира с превключвателя е опасен и трябва да се поправи.
- c) **Изключете щепсела от захранването и/или батерийния комплект на електроинструмента преди извършването на каквото и да е регулиране, смяна на аксесоари или съхраняване на уреда.** Такива предварителни мерки за безопасност намаляват риска от нежелателно задействане на електроинструмента.
- d) **Съхранявайте преносимите електроинструменти извън досега на деца и не позволявайте на непознати лица да работят с него.** Електроинструментите са опасни в ръцете на необучени потребители.
- e) **Поддържайте електроинструментите.** Проверявайте за размествания в свързванията на подвижните звена, за счупване на части и всички други условия, които могат да повлияят на експлоатацията на електроинструментите. При повреда на електроинструмента, задължително го поправете преди да го използвате отново. Много злополуки се причиняват от лошо поддържани електроинструменти.
- f) **Поддържайте режещите инструменти винаги добре заточени и чисти.** Правилно поддържаните режещи инструменти с остри остриета по-трудно могат да се огънат и по-лесно се контролират.
- g) **Използвайте електроинструментите, аксесоарите и допълнителните части към тях в съответствие с инструкциите, като вземете предвид работните условия и характера на работата.** Използването на електроинструмента за работи, различни от тези, за които е предназначен, може да доведе до опасни ситуации.

5) Сервизиране

- a) **Сервизирането на вашия електроинструмент трябва да се извършва само от квалифицирано лице, като се използват само оригинални резервни части.** Това ще гарантира безопасната употреба на електроинструмента.

ДОПЪЛНИТЕЛНИ СПЕЦИФИЧНИ ПРАВИЛА ЗА БЕЗОПАСНОСТ

Инструкции за безопасност при всички операции

- a) **Този електроинструмент е предназначен да функционира като шлайфмашина (DWE4557 и DWE4597), телена четка или инструмент за рязане. Прочетете всички предупреждения, инструкции, илюстрации и технически характеристики, предоставени с този електроинструмент. Неспазването на всички изброени по-долу инструкции може да доведе до токов удар, пожар и/или тежки травми.**
- b) **Работа като полиране не се препоръчва да се извършва с този електроинструмент. Не се препоръчва да се извършва операция като шлифване (DWE4559; DWE4579; DWE4579R и DWE4599) с този електроинструмент.** Операциите, за които електроинструментът не е проектиран, могат да създадат опасност и да причинят телесни повреди.
- c) **Не използвайте аксесоари, които не са специално проектирани и препоръчани от производителя на инструмента.** Само защото аксесоарът може да бъде прикрепен към вашият електроинструмент, това не гарантира безопасна работа.
- d) **Номиналната скорост на аксесоара трябва да бъде най-малко равна на максималната скорост, указана на електроинструмента.** Аксесоари, които работят по-бързо от номиналната си скорост, могат да се разпадат и да се разпилеят.
- e) **Външният диаметър и плътността на вашия аксесоар трябва да са в рамките на капацитета на вашия електроинструмент.** Неправилно оразмерените аксесоари не могат да бъдат адекватно водени или контролирани.
- f) **Резбата за закрепване на аксесоарите трябва да съвпада с резбата на шпиндела. За аксесоарите, монтирани с фланци, отворът на арматурата на аксесоара трябва да съответства на диаметъра за полагане на фланеца.** Аксесоари, които не съвпадат с монтажния хардуер на електроинструмента, няма да са балансирани, ще вибрират прекомерно и може да причинят загуба на контрол.
- g) **Не използвайте повреден аксесоар. Преди всяка употреба проверявайте аксесоарите, като например абразивно колело за цепнатини и пукнатини, подпорна подложка за пукнатини, скъсване или излишно износване, телена четка за разхлабени или напукани проводници. Ако машината или аксесоарът са изпуснати,**
- проверете за повреда или инсталирайте неповреден аксесоар. След като проверите и монтирате аксесоар, пазете себе си и други странични лица далече от равнината на въртящия се аксесоар и управлявайте електроинструмента при максимална скорост на зареждане за една минута. Повредените аксесоари обикновено се разпадат по време на това тестово време.*
- h) **Носете лични предпазни средства. В зависимост от приложението, използвайте предпазител за лицето, предпазна маска или предпазни очила. Ако е уместно, носете прахова маска, предпазни средства за защита на слуха, ръкавици и престилка, позволяващи спиране на малки абразивни отломки от детайла.** Защитата на очите трябва да е в състояние да спира летящите отломки, генерирани от различни операции. Праховата маска или респиратор трябва да могат да филтрират частици, генерирани от работата ви. Продължителното излагане на шум с висок интензитет може да доведе до загуба на слуха.
- i) **Пазете минувачите на безопасно разстояние от работната зона. Всеки, който влиза в работната зона, трябва да носи лични предпазни средства.** Фрагменти от детайла или от счупени аксесоари могат да излетят и да причинят наранявания извън непосредствената зона на действие.
- j) **Дръжте електроинструмента за изолираните повърхности при извършване на операция, при която аксесоара за рязане може да засегне скрито окабеляване или собствения си кабел.** Прерязването на "жив" кабел ще зареди с ток металните части на електроинструмента, в резултат на което оператора може да получи токов удар.
- k) **Поставете кабела далече от аксесоара за въртене.** Ако загубите контрол, кабелът може да бъде изрязан или закачен, а ръката ви може да бъде изтеглена във въртящия се аксесоар.
- l) **Никога не оставяйте електроинструмента на земята, докато аксесоара не е напълно спрял.** Аксесоарът за въртене може да захване повърхността и да издърпа електроинструмента от вашето управление.
- m) **Не работете с електроинструмента, докато е до вас.** Случайният контакт с въртящия се аксесоар може да захване дрехите ви и да изтегли аксесоара във вашето тяло.
- n) **Редовно почиствайте вентилационните отвори на електроинструмента.** Вентилаторът на двигателя ще изтегли праха вътре в корпуса и прекомерното натрупване на

прахообразен метал може да причини опасност с електричеството.

- o) **Не използвайте електроинструмента в близост до запалими материали.** Тези материали могат да бъдат подпалени от искри.
- p) **Не използвайте аксесоари, които изискват течни охлаждащи течности.** Използването на вода или други охлаждащи течности може да доведе до електрически удар или шок.

ДОПЪЛНИТЕЛНИ ИНСТРУКЦИИ ЗА БЕЗОПАСНОСТ ПРИ ВСИЧКИ ОПЕРАЦИИ

Причини и защита на оператора от откат

Откатът е внезапна реакция към захванато въртящо се колело, подложка, четка или друг аксесоар. Притискането или застопоряването предизвиква бързо спиране на въртящия се аксесоар, което от своя страна причинява неконтролируемият електроинструмент да бъде отхвърлен в посока, обратна на въртенето на аксесоара в точката на свързване.

Например, ако абразивното колело е захванато или зацепено от детайла, ръбът на колелото, който навлиза в точката на захващане, може да се вкопчи в повърхността на материала, което да накара колелото да се излезе нагоре или да отскочи навън. Колелото може или да скочи към или далече от оператора, в зависимост от посоката на движението на колелото в точката на притискане. Абразивните колела също могат да се счупят при тези условия.

Откатът е резултат от злоупотреба на инструмента и/или неправилни работни процедури или условия и може да се избегне, като се вземат подходящи предпазни мерки, както са дадени по-долу:

- a) **Поддържайте твърдо захващане на електроинструмента и позиционирайте тялото и ръката си така, че да ви позволи да устоите на откатните сили.** Винаги използвайте допълнителна ръкохватка, ако има такава, за максимално управление на отката или реакцията на въртящия момент при стартиране. Операторът може да контролира реакцията на въртящия момент или силите за коригиране, ако се вземат подходящи предпазни мерки.
- b) **Никога не поставяйте ръката си близо до въртящия се аксесоар.** Аксесоарът може да отскочи върху ръката ви.
- c) **Не поставяйте тялото си в зоната, в която се движи електроинструмента, в случай, че възникне откат.** Откатът ще задвижва инструмента в посока, противоположна на движението на колелото в точката на захващане.
- d) **Използвайте специални грижи при работа с ъгли, остри ръбове и др. Избягвайте подскачането и засядането на аксесоара.**

Ъглите, острите ръбове или отскачането имат тенденция да удрят въртящия се аксесоар и да причинят загуба на контрол или откат.

- e) **Не поставяйте острие за верижен трион или назъбен трион.** Такива остриета създават чести откати и загуба на контрол.

Специални предупреждения за безопасност за операции по рязане и абразивно рязане

- a) **Използвайте само типове дискове, които се препоръчват за вашият електроинструмент и специфичния щит, предназначен за избраният диск.** Колелата, за които електроинструментът не е проектиран, не могат да бъдат адекватно охранявани и не са безопасни.
- b) **Повърхността за шлайфане на притиснатите в центъра колела трябва да бъдат монтирани под равнината на улея на щита.** Неправилно монтираното колело, което излиза през равнината на улея на щита, не може да бъде адекватно защитено.
- c) **Щитът трябва да бъде здраво закрепен към електроинструмента и да е разположен за максимална сигурност, така че възможно най-малка част от колелото да е изложена към оператора.** Щитът помага за предпазване на оператора от счупени фрагменти от колелата, случайния контакт с колелото, както и искри, които могат да възпламенят дрехите.
- d) **Колелата трябва да се използват само за препоръчителни приложения.** Например: **не шлифовайте със страната на колелото за рязане.** Абразивните разделителни колела са предназначени за периферно шлифване, страничните сили, приложени върху тези колела, могат да ги разбият.
- e) **Винаги използвайте неповредени фланци за колелата, които са с правилен размер и форма за избраното колело.** Правилните фланцови колела поддържат колелото, като по този начин намаляват възможността за счупване на колелото. Фланците за режещите колела могат да бъдат различни от фланците за колелата за шлифване.
- f) **Не използвайте износени колела от по-големи електрически инструменти.** Колело, предназначено за по-големи електрически инструменти, не е подходящо за по-висока скорост на по-малък инструмент и може да се спуска.

Допълнителни предупреждения за безопасност, специфични за абразивните операции за срязване

- Не "заклещвайте" режещото колело или не натискайте прекалено силно. Не се опитвайте да правите прекомерна дълбочина на рязане.** Претоварването на колелото увеличава натоварването и чувствителността към усукване или свързване на колелото в изрязаната част и възможността за откат или счупване на колелото.
- Не поставяйте тялото си да и зад въртящото се колело.** Когато колелото, в точката на действие, се отдалечава от тялото ви, евентуалният откат може да задвижи въртящото се колело и електроинструмента директно към вас.
- Когато колелото се свързва или прекъсва рязането поради някаква причина, изключете електроинструмента и задръжте електроинструмента неподвижен, докато колелото спре напълно. Никога не се опитвайте да махнете режещото колело, докато колелото е в движение, в противен случай може да възникне откат.** Огледайте и вземете мерки за елиминиране на причината за огъване на диска.
- Не рестартирайте операцията по рязане в детайла. Нека колелото достигне пълна скорост и внимателно подновете рязането.** Колелото може да се свърже, да се върне нагоре или да се повдигне, ако електрическият инструмент се рестартира в детайла.
- Укрепете панелите или всякакви извънгабаритни детайли, за да се сведе до минимум рискът от захващане на колелата и откат. Големите детайли са склонни към огъване под собствената си тежест.** Опорите трябва да се поставят под работния детайл в близост до линията на рязане и близо до ръба на детайла от двете страни на колелото.
- Бъдете особено внимателни, когато правите "декоративно изрязване" в съществуващи стени или други слепи зони.** Изпъкналото колело може да реже газови или водопроводни тръби, електрическо окабеляване или предмети, които могат да причинят откат.

Предупреждения за безопасност, специфични за операциите по шлифоване Само за DWE4557 и DWE4597

- Не използвайте прекалено големи размери хартия за шкурки. Следвайте препоръките на производителя, когато избирате шкурка.** По-голямата шкурка, която се простира извън подложката за шлифоване, създава опасност

от разкъсване и може да причини заклещване, разкъсване на диска или откат.

Специални предупреждения за безопасност при работа с телена четка

- Имайте предвид, че се отхвърлят влакна от четката дори и при обикновена работа. Не претоварвайте проводниците, като прилагате прекалено голямо натоварване върху четката.** Челните влакна лесно могат да проникнат в леки дрехи и/или в кожата.
- Ако използването на предпазител се препоръчва за работа с телена четка, не позволявайте никакъв досег на теленото колело или четката с предпазителя.** Въртящото се колело или четка могат да се разширяват в диаметър в съответствие с обема на работа и центробежните сили.

Допълнителни правила за безопасност за шлайф машини

- Не използвайте дискове тип 11 (конусовиден) с този инструмент.** Използването на неподходящи аксесоари може да доведе до нараняване.
- Винаги използвайте странична дръжка. Затегнете здраво дръжката.** Страничната дръжка винаги трябва да се използва, за да се поддържа контрол на инструмента по всяко време.



ПРЕДУПРЕЖДЕНИЕ: Ние препоръчваме използването на дефектнотокова защита с остатъчен ток 30mA или по-малко.

Допълнителни рискове

Въпреки прилагането на съответните разпоредби за безопасност и прилагането на предпазни средства, съществуват рискове, които не могат да бъдат избегнати. Това са:

- Увреждане на слуха.
- Риск от лично нараняване поради летящи частици.
- Риск от изгаряния поради нагорещаване на аксесоарите по време на работа.
- Риск от нараняване поради продължителна употреба.

Електрическа безопасност

Електромоторът е създаден само за един волтаж. Винаги проверявайте дали захранващият кабел е в съответствие с напрежението на табелката.



Вашият инструмент на DEWALT е двойно изолиран в съответствие с EN60745; затова не е необходима заземителна жица.



ПРЕДУПРЕЖДЕНИЕ: 115 V единици трябва да бъдат управлявани чрез надеждно изолиране на трансформатора с предпазен екран между първичната и вторичната намотка.

Ако захранващият кабел е повреден, трябва да се смени от специално подготвен кабел, който можете да намерите в сервизите на DEWALT.

Замяна на щепсела (само за Великобритания и Ирландия)

Ако трябва да се сложи нов щепсел:

- Изхвърлете безопасно стария щепсел.
- Свържете кафявата жица към живия терминал в новия щепсел.
- Свържете синята жица към неутралния терминал.



ПРЕДУПРЕЖДЕНИЕ: Не трябва да се прави свързване към заземяния терминал.

Следвайте инструкциите за монтаж, които се предоставят с висококачествените щепсели. Препоръчителен предпазител: 13 А.

Използване на удължителен кабел

Можете да използвате удължителен кабел само, ако е абсолютно необходимо. Използвайте одобрен кабел, удобен за входящата мощност на зарядното ви устройство (виж **Технически данни**). Минималният размер на проводника е 1,5 мм²; максималната дължина е 30 м.

При използване на кабели на макари, винаги развивайте докрай кабела.

Съдържание на пакета

Съдържанието на пакета включва:

- 1 Ъглошлайф
- 1 Щит
- 1 Странична дръжка
- 1 Комплект фланци
- 1 Безключов фланец (само за DWE4579R)
- 1 Гаечен ключ (само за DWE4579R)
- 1 Двоен гаечен ключ
- 1 Ръководство с инструкции
- Проверете инструмента за повреда на частите или аксесоарите, която може да е възникнала по време на транспортирането.
- Вземете си време да прочетете задълбочено и с разбиране това ръководство преди започване на работа.

Маркировка върху инструментите

На инструмента са показани следните пиктограми:



Преди употреба, прочетете ръководството с инструкциите.



Носете защита за ушите.



Носете защита за очите.

Позиция на кода с датата (фиг. А)

Кода с датата **21**, който също така включва годината на производство, е отпечатана на корпуса.

Пример:

2016 XX XX

Година на производство

Описание (Фиг. А)



ПРЕДУПРЕЖДЕНИЕ: Никога не променяйте инструмента или неговите части. Това може да доведе до лични наранявания и щети.

- 1 Превключвател вкл./изкл.
- 2 Деблокиращ ключ
- 3 Заклучване на шпиндела
- 4 Щит
- 5 Странична ръкохватка
- 6 LED индикатор (DWE4579, DWE4579R, DWE4597, DWE4599)
- 7 Заклучващ бутон (DWE4579, DWE4579R, DWE4597, DWE4599)

Употреба по предназначение

Универсалните ъглошлайф машини DWE4557, DWE4597 са проектирани за професионално шлайфане, рязане, шлифване и обработка с телена четка.

Универсалните ъглошлайф машини DWE4559, DWE4579, DWE4599, DWE4579R са проектирани за професионално шлифване и рязане.

НЕ използвайте шлайф дискове, различни от централно притиснати дискове и флап диск.

НЕ използвайте в мокри условия или в среда на запалителни течности или газове.

Тези високо-производителни ъглошлайфове са професионални електроинструменти.

НЕ допускате деца в близост до инструмента. Необходим е надзор, когато този инструмент се използва от неопитен оператор.

- **Малки деца и хора с увреждания.** Този уред не е предназначен за употреба от малки деца или хора с увреждания без наблюдение.
- Този продукт не е предназначен за употреба от хора (включително деца) с намалени физически, сензорни или умствени възможности, или с липса на знания, освен ако не са под наблюдение или не са били инструктирани относно употребата на устройството от човек, отговорен за тяхната безопасност. Никога не оставяйте сами деца с този продукт.

Прахоотделителна система

Прахоотделителната система отклонява отломки, които биха били повредили мотора и позволява преминаването на чист въздух през мотора.

Защита от претоварване

DWE4579, DWE4579R, DWE4597, DWE4599

Захранването на мотора ще бъде намалено в случай на претоварване на мотора. Мощността ще се върне към нормалното, след като инструментът се охлади до подходяща работна температура.

Електронен съединител

DWE4579, DWE4579R, DWE4597, DWE4599

Електронният съединител, който ограничава въртящия момент, намалява максималната реакция на въртящия момент, предавана на оператора в случай на засядане на диска. Тази функция също така предотвратява спирането на предавките и електрическия мотор. Нивото на електронния съединител е фабрично зададено и не може да се регулира.

LED индикатор (Фиг. А)

DWE4579, DWE4579R, DWE4597, DWE4599

Светодиодната лампичка **6**, монтирана в горната част на дръжката, служи като сигнал за активиране на електронните характеристики на устройството, описано по-горе. Лампата ще се активира и ще поддържа постоянна светлина, когато се активира една от горните функции на предавките или претоварването. След като уредът бъде нулиран чрез освобождаване на превключвателя или оставяне на уреда да изстине, светлината ще се деактивира. Ако LED индикаторът постоянно мига, моля, свържете се с местния сервизен агент на DEWALT.

Безволтово освобождаващ превключвател

DWE4579, DWE4579R, DWE4597, DWE4599

Пусковият превключвател има функция за безволтово освобождаване. Ако инструментът трябва да бъде изключен от захранващия източник по някаква причина, превключвателят трябва да бъде умишлено отново активиран.

Функция за мек старт

DWE4579, DWE4579R, DWE4597, DWE4599

Функцията "мек старт" позволява бавно натоварване, за да се избегне първоначално потреперване при стартиране. Тази функция е особено полезна при работа в затворени пространства.

Функция автоматичен баланс

Само DWE4599

Функцията за автоматично балансиране постоянно регулира баланса, за да намали вибрациите на инструмента, когато

той работи. Това подобрява удобството на потребителя по време на работа и е особено полезно, когато използвате инструмента за дълъг период от време.

СГЛОБЯВАНЕ И РЕГУЛИРАНЕ



ПРЕДУПРЕЖДЕНИЕ: За да намалите риска от сериозни лични наранявания, изключете инструмента и от захранващия източник преди да регулирате, сваляте/монтирате приставки или аксесоари. Преди да включите отново инструмента, натиснете и пуснете пусковият превключвател, за да се уверите, че инструментът е изключен.

Монтаж на странична дръжка (Фиг. F)



ПРЕДУПРЕЖДЕНИЕ: Преди да използвате инструмента, проверете дали дръжката е здраво затегната.

За шлайфане, затегнете страничната ръкохватка **5** плътно в един от отворите **17** от двете страни на кутията за зъбни колела (Фиг. F).

За рязане, завийте плътно страничната ръкохватка **5** в горния отвор **18** или в една от дупките **17** от двете страни на кутията.

Монтаж и сваляне на подложка/Шкурка (Фиг. А, D)

1. Поставете инструмента върху маса или плоска повърхност, като предпазителят е обърнат нагоре.
2. Отстранете поддържащият фланец **12**.
3. Поставете правилно гумената подложка върху шпиндела **13**.
4. Поставете шкурката върху гумената подложка.
5. Завинтете резбованата гайка **14** върху шпиндела. Пръстенът на резбованата гайка трябва да е обърнат към гумената подложка.
6. Натиснете заключващият бутон на шпиндела **3** и завъртете шпиндела **13**, докато се заключи на място.
7. Затегнете резбованата гайка **14** с помощта на двуфункционалния гаечен ключ.
8. Освободете заключващото устройство на шпиндела.
9. За да отстраните гумената подложка, разхлабете резбованата гайка **14** с помощта на двуфункционалния гаечен ключ.

Монтаж на конусовидна телена четка

Завинтете конусовидната телена четка на шпиндела без помощта на разделителя и резбования фланец.

Монтаж и демонтаж на щита (Фиг. B)



ПРЕДУПРЕЖДЕНИЕ: За да намалите риска от сериозни лични наранявания, изключете инструмента и от захранващия източник преди да регулирате, сваляте/монтирате приставки или аксесоари. Преди да включите отново инструмента, натиснете и пуснете

пусковият превключвател, за да се уверите, че инструментът е изключен.



ВНИМАНИЕ: С този шлайф трябва да се използват щитове.

Когато използвате шлайфа DWE4557, DWE4559, DWE4579, DWE4579R, DWE4597 или DWE4599 за рязане на метал или зидария, ТРЯБВА да използвате щит Тип 1. Щитовете тип 1 се предлагат срещу допълнително заплащане от дистрибуторите на DEWALT.

ЗАБЕЛЕЖКА: Моля, вижте главата **Диаграма на аксесоарите за шлифване и рязане** в края на този раздел, за да видите другите аксесоари, които могат да се използват с тези шлайф машини.

1. Поставете ъглошлайфа на масата, с шпиндела нагоре.
2. Освободете фиксатора за затягане **8** и задръжте предпазителя **4** над инструмента, както е показано.
3. Подравнете етикетата **9** с вдлъбнатините **10**.
4. Натиснете щита надолу и го завъртете до желаното положение.
5. Ако е необходимо, увеличете затягащата сила чрез затягане на винта **11**.
6. Затегнете закрепващото копче.

За да свалите предпазителя, освободете фиксатора за затягане.



ВНИМАНИЕ: Ако щита не може да се затегне с регулиращия винт, не използвайте инструмента. За да намалите риска от нараняване, вземете инструмента и се обърнете към сервизен център, за да поправите или подмените щита.

Монтаж и сваляне на шлифоващ или режещ диск (Фиг. А, С–Е)



ПРЕДУПРЕЖДЕНИЕ: Не използвайте повреден диск.

1. Поставете инструмента на маса, пазете го.
2. Поставете опорния фланец **12** правилно върху шпиндела **13** (Фиг. С).
3. Поставете диска **15** на опорния фланец **12** (Фиг. D). Когато монтирате диск с повдигнат център, уверете се, че повдигнатият център **16** е обърнат към опорния фланец **12**.
4. Завинтете резбованата гайка **14** върху шпиндела **13** (Фиг. E):
 - а. Пръстенът на резбованата гайка **14** трябва да е обърнат към диска, когато се монтира шлифоващ диск (Фиг. E1);
 - б. Пръстенът на гайката с резба **14** трябва да е обърнат настрана от диска, когато се монтира режещ диск (Фиг. E2).
5. Натиснете заключващия бутон на шпиндела **3** и завъртете шпиндела **13** докато се заключи на място (Фиг. D).
6. Затегнете резбованата гайка **14** с предоставения двустранен гаечен ключ. **БЕЛЕЖКА:** Вижте **Монтаж**

и сваляне на шлифоващ и режещ диск с безключов фланец, когато използвате DWE4579R.

7. Освободете заключващото устройство на шпиндела.
8. За да извадите диска, разхлабете резбованата гайка **14** с помощта на двустранния гаечен ключ.

Монтаж и сваляне на шлифоващ и режещ диск с безключов фланец (Фиг. G, H)

Само DWE4579R

1. Изпълнете стъпки 1-5 от **Монтаж и сваляне на режещият диск**.
2. Затегнете резбованият безключов фланец **19**, като го завъртите ръчно по часовниковата стрелка. (Използвайте само безупречен безключов фланец.)
 - а. Уверете се, че отпечатаната страна на безключовия фланец е обърната към вас
 - б. Стрелката трябва да сочи към показалеца (Фиг. G).
3. Освободете заключващото устройство на шпиндела. Неповреденият безключов фланец може да се разхлаби с ръка, когато завъртите пръстена на фланеца по посока обратна на часовниковата стрелка.

БЕЛЕЖКА: НИКОГА не разхлабвайте затегнат безключов фланец с клещи. Винаги използвайте двустранния гаечен ключ **20** (Фиг. H).

Преди започване на работа

- Монтирайте щита и съответния диск или колело. Не използвайте прекомерно износени дискове или колела.
- Уверете се, че вътрешният и външният фланец са монтирани правилно. Следвайте инструкциите, дадени в **Таблицата с аксесоари за шлифване и рязане**.
- Уверете се, че диска или колелото се върти по посока на стрелката на аксесоара на инструмента.
- Не използвайте повреден аксесоар. Преди всяка употреба проверявайте аксесоарите, като например абразивните дискове за цепнатини и пукнатини, подпорна подложка за пукнатини, скъсване или излишно износване, телена четка за разхлабени или напукани проводници. Ако машината или аксесоарът са изпуснати, проверете за повреда или инсталирайте неповреден аксесоар. След като проверите и монтирате аксесоар, пазете себе си и други странични лица далече от равнината на въртящия се аксесоар и управлявайте електроинструмента при максимална скорост на зареждане за една минута. Повредените аксесоари обикновено се разпадат по време на това тестово време.

РАБОТА

Инструкции за употреба



ПРЕДУПРЕЖДЕНИЕ: Винаги спазвайте инструкциите за безопасност и приложимите разпоредби.



ПРЕДУПРЕЖДЕНИЕ: За да намалите риска от сериозни лични наранявания, изключете

инструмента и от захранващия източник преди да регулирате, сваляте/монтирате приставки или аксесоари. Преди да включите отново инструмента, натиснете и пуснете пусковият превключвател, за да се уверите, че инструментът е изключен.



ПРЕДУПРЕЖДЕНИЕ:

- Уверете се, че всички материали, които трябва да бъдат заземени или нарязани, са закрепени на място.
- Застопорете и укрепете детайла. Използвайте скоби или менгеме, за да застопорите и поддържате детайла на стабилна платформа. Важно е да захващате и поддържате детайла сигурно, за да предотвратите движението на детайла и зазуба на контрол. Движението на детайла или зазубата на контрол може да създаде опасност и да причини телесни повреди.
- **Укрепете панелите или всякакви извънгабаритни детайли, за да се сведе до минимум рискът от захващане на колелата и откат.** Големите детайли са склонни към огъване под собствената си тежест. Опорите трябва да се поставят под работния детайл в близост до линията на рязане и близо до ръба на детайла от двете страни на колелото.
- Винаги носете стандартни работни ръкавици, докато работите с този инструмент.
- Нанасяйте само лек натиск върху инструмента. Не упражнявайте странично налягане върху диска.
- Избягвайте претоварване. Ако инструмента се нагорещи, оставете го да работи няколко минути без натоварване, за да охладите аксесоара. Не докосвайте аксесоарите преди да се охладят. Дисковете стават много горещи по време на употреба.
- Никога не работете с шлайф конуса без подходящ предпазен щит на място.
- Не използвайте електроинструмента със стойка за отрязване.
- Никога не използвайте уплътнители заедно със свързващи абразивни продукти.
- Имайте предвид, колелото продължава да се върти, след като инструментите са изключени.
- Инструментът не е предназначен за използване с шлифовъчен конус.
- Не използвайте отделни редуциращи втулки или адаптери за адаптиране на големи абразивни дискове.

Правилна позиция на ръцете (Фиг. А)



ПРЕДУПРЕЖДЕНИЕ: За да намалите риска от сериозно нараняване, **ВИНАГИ** използвайте подходяща позиция на ръцете, както е показано.



ПРЕДУПРЕЖДЕНИЕ: За да намалите риска от сериозни наранявания, **ВИНАГИ** дръжте здраво в очакване на внезапна реакция.

Правилната позиция на ръката изисква една ръка върху страничната дръжка **5** а другата страна върху тялото на инструмента, както е показано на фигура А.

Включване и изключване (Фиг. А)

Превключвателят за включване/изключване е снабден с ключ за отключване.

За да стартирате инструмента, натиснете ключа за отключване **2** и след това включете превключвателя за включване/изключване **1**.

Освободете превключвателя за отключване **2**. За да спрете инструмента, освободете ключа.

Бутон за заключване (Фиг. А)

DWE4579, DWE4579R, DWE4597, DWE4599

За непрекъсната работа, натиснете бутона за заключване **7** и освободете пусковият превключвател за включване/изключване.

За да спрете инструмента, отново натиснете превключвателя за вкл./изкл.

Бутонът за заключване може да бъде окончателно свален, без да се нарушава съответствието с регулаторните агенции, показани на табелката на инструмента. Свалянето на заключващия щифт трябва да се извърши от сервизен център на DEWALT.

Заключване на шпиндела (Фиг. А)

Заключването на шпиндела **3** е предвиден, за да се предотврати завъртането на шпиндела при монтажа или свалянето на дисковете. Задействайте блокировката на шпиндела само, когато инструментът е изключен и от захранването и е спрял напълно.

БЕЛЕЖКА: За да намалите риска от повреда на инструмента, не включвайте блокировката на шпиндела докато инструмента работи. Ще настъпи повреда на инструмента и прикрепеният аксесоар може да се отдели, което може да доведе до нараняване.

За да включите заключването, натиснете бутона за заключване на шпиндела и завъртете шпиндела, докато не можете да завъртите шпиндела по-нататък.

Метални приложения

Когато използвате инструмента с метални приложения, уверете се, че е поставено устройство за дефектнотокова защита (ДТЗ) за да се избегнат остатъчните рискове, причинени от метални стружки.

Ако захранването е изключено от ДТЗ, занесете инструмента в упълномощен сервизен център на DEWALT.



ПРЕДУПРЕЖДЕНИЕ: При екстремни условия на работа може да се натрупа проводящ прах в корпуса на машината при работа с метал. Това може да

доведе до отслабване на защитната изолация в машината с потенциална опасност от токов удар.

За да избегнете натрупването на метални стружки в машината, препоръчваме ежедневно да изчиствате вентилационните отвори. Вижте раздела **Поддръжка**.

Рязане на метал

За рязане със свързани абразиви, винаги използвайте щит тип 1.

При рязане работете с умерено подаване, адаптирано към материала за рязане. Не упражнявайте натиск върху режещия диск, не наклоняйте и не клатете машината.

Не намалявайте скоростта на движение на режещите дискове, като прилагате странично налягане.

Машината винаги трябва да работи в движение нагоре. В противен случай съществува опасност тя да бъде изтласкана неконтролируемо от рязането.

При рязане на профили и квадратни ленти е най-добре да започнете от най-малкото напречно сечение.

Грубо шлайфане

Никога не използвайте режещ диск за грубо обработване.

Винаги използвайте щит тип 27.

Най-добри резултати при груба обработка се постигат при настройка на машината под ъгъл от 30° до 40°. Преместете машината напред и назад с умерено налягане. По този начин детайлът няма да стане твърде горещ, няма да се обезцвети и няма да се образуват канали.

Рязане на камък

Машината се използва само за сухо рязане. За рязане на камък, най-добре е да използвате диамантен диск за рязане. Работете с машината само с допълнителна маска за прах.

Работен съвет

Внимавайте при рязане на отвори в структурните стени.

Отворите в структурните стени са предмет на специфичните за страната разпоредби. Тези правила трябва да се спазват при всякакви обстоятелства. Преди да започнете работа, консултирайте се с отговорния строителен инженер, архитект или строителен надзорник.

Използване на пластинчати дискове



ПРЕДУПРЕЖДЕНИЕ: Натрупване на метален прах. Широкото използване на пластинчати дискове при метални приложения може да доведе до увеличен риск от електрически удар. За да намалите риска, поставете ДТЗ преди употреба и почиствайте вентилационните отвори ежедневно, като издухвате със сух сгъстен въздух във вентилационните отвори в съответствие с долупосочените указания за поддръжка.

ПОДДРЪЖКА

Вашият електроинструмент на DEWALT е създаден за продължителна и дългосрочна работа с минимална поддръжка. Продължителната и задоволителна работа зависи от правилната грижа за инструмента и от редовното почистване.



ПРЕДУПРЕЖДЕНИЕ: За да намалите риска от сериозни лични наранявания, изключете инструмента и от захранващия източник преди да регулирате, сваляте/монтирате приставки или аксесоари. Преди да включите отново инструмента, натиснете и пуснете пусковият превключвател, за да се уверите, че инструментът е изключен.

Изскачащи четки

Моторът автоматично ще се изключи, което показва, че въглеродните четки са почти износени и че инструментът се нуждае от сервизиране. Въглеродните четки не подлежат на ремонт от страна на потребителя. Занесете инструмента на оторизиран сервизен агент на DEWALT.



Смазване

Вашият електроинструмент трябва да се смазва допълнително.



Почистване



ПРЕДУПРЕЖДЕНИЕ: Издухвайте замърсяванията и праха на основния корпус със сух въздух винаги, когато забележите събиране на мръсотия в и около вентилационните отвори. Носете одобрена защита за очите и одобрена защитна противопрахова маска, когато извършвате тази процедура.



ПРЕДУПРЕЖДЕНИЕ: Никога не използвайте разтворители или други химикали за почистване на неметалните части на инструмента. Тези химикали могат да влошат качеството на материалите, използвани за тези части. Използвайте намокрена с вода и мек сапун кърпа. Никога не допускайте влизането на течности в инструмента; никога не потапяйте в течност, която и да е част на инструмента.

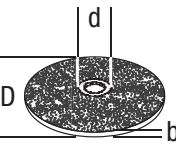
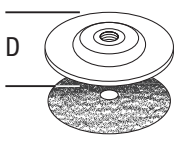
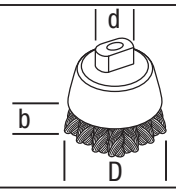
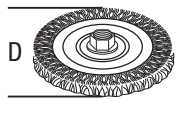
Допълнителни аксесоари



ПРЕДУПРЕЖДЕНИЕ: Понеже с този инструмент не са тествани аксесоари, различни от предложените от DEWALT, използването на такива аксесоари с този инструмент може да е опасно. За да се намали риска от нараняване, използвайте само препоръчаните от DEWALT аксесоари с този продукт.

Посъветвайте се с вашия доставчик за по-подробна информация относно подходящите аксесоари.

Таблица с аксесоари

	Макс. [мм]		[мм]	Мин. въртене [мин. ⁻¹]	Периферна скорост [м/сек.]	Дължина на резбованата дупка [мм]
	D	b	d			
	180	6	22,23	8500	80	-
	230	6	22,23	6500	80	-
 DWE4557 /DWE4597	180	-	-	8500	80	-
	75	30	M14	8500	45	25,0
	180	12	M14	8500	80	25,0
	230	12	M14	8500	80	25,0

Защита на околната среда

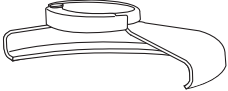

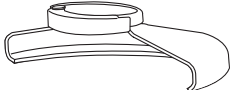
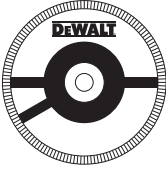

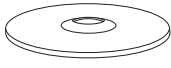
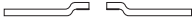
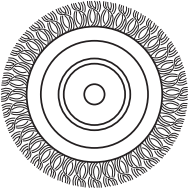

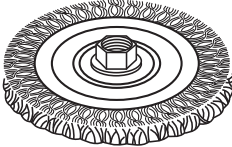
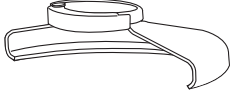


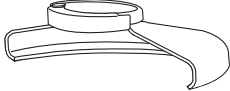

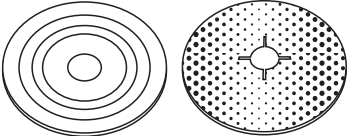
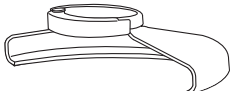





Разделно събиране. Продуктите и батериите, отбелязани с този символ не трябва да се изхвърлят с битовите отпадъци.

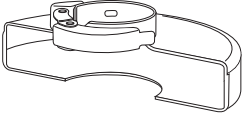
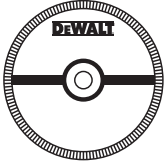
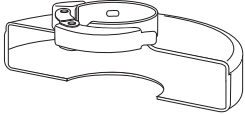
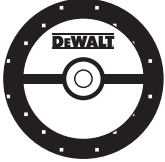

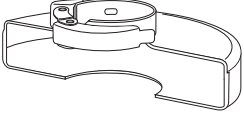

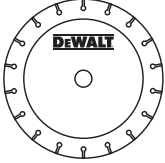




Продуктите и батериите съдържат материали, които могат да бъдат възстановени или рециклирани, което намаляване търсенето на суровини. Моля, рециклирайте електрически продукти и батериите в съответствие с местните разпоредби. Повече информация можете да намерите на www.2helpU.com.

Диаграма на аксесарите за шлифване и рязане

Тип на щита	Аксесоар	Описание	Как да поставим шлайф машина
 <p>Тип 27 Щит</p>		<p>Диск за шлифване с притиснат център</p>	 <p>Щит тип 27</p>
		<p>Флап диск</p>	 <p>Поддържащ фланец</p>  
		<p>Телени дискове</p>	<p>Диск с притиснат център тип 27</p>  <p>Резбована закрепваща гайка</p>
		<p>Телени дискове с резбована гайка</p>	 <p>Щит тип 27</p>  <p>Телен диск</p>
		<p>Телен конус с резбована гайка</p>	 <p>Щит тип 27</p>  <p>Телена четка</p>
		<p>Подложка/шкурка</p>	 <p>Щит тип 27</p>  <p>Гумена подложка</p>  <p>Полиращ диск</p>  <p>Резбована закрепваща гайка</p>

Диаграма на аксесоарите за шлифване и рязане (прод.)

Тип на щита	Аксесоар	Описание	Как да поставим шлайф машина
 Тип 1 Щит	 Диск за рязане на зидария, свързан	Диск за рязане на метали, свързан	 Щит тип 1
	 Диск за рязане на метали, свързан		 Поддържащ фланец
 Тип 1 Щит ИЛИ  Тип 27 Щит	 Диамантни режещи дискове	 Режещ диск  Резбована закрепваща гайка	

Stanley Black & Decker
 Phoenicia Business Center
 Strada Turturelelor, nr 11A, Etaj 6, Modul 15,
 Sector 3 Bucuresti
 Telefon: +4021.320.61.04/05

