

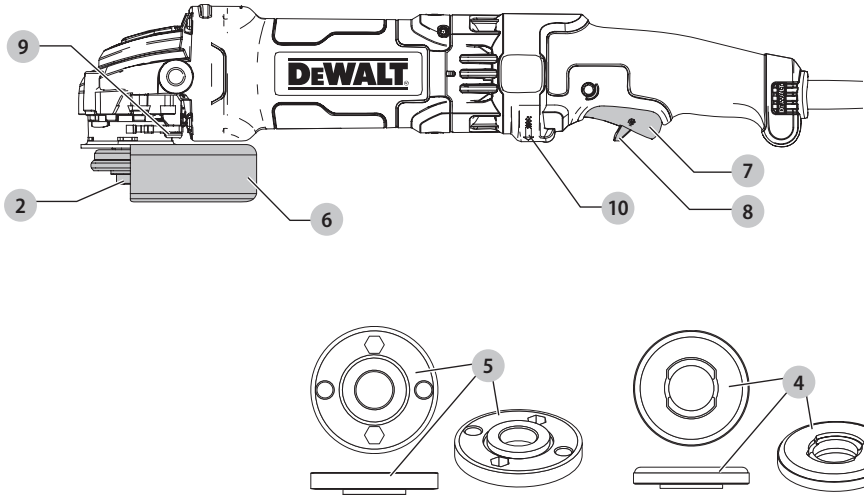
DEWALT®

588780 - 42 CZ

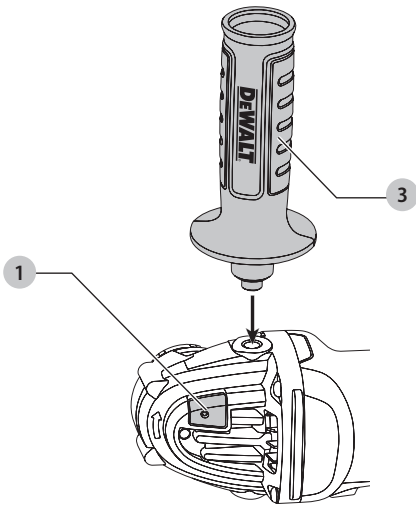
Přeloženo z původního návodu

DWE4277

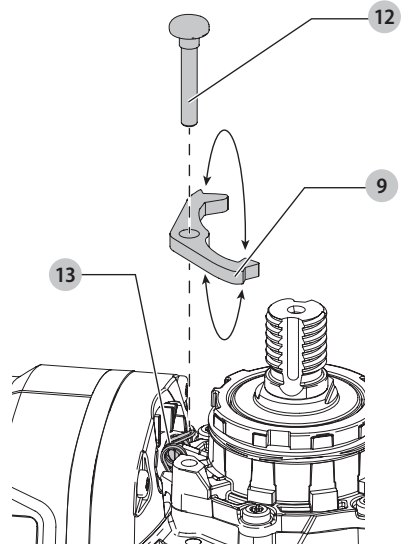
Obr. A



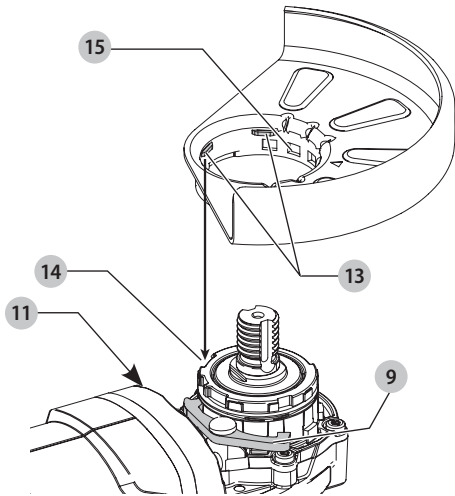
Obr. B



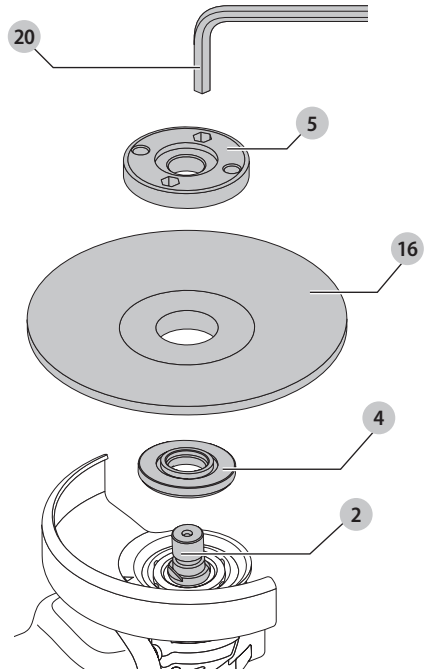
Obr. C



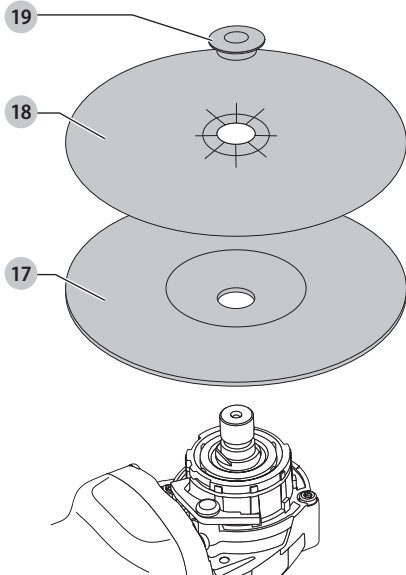
Obr. D



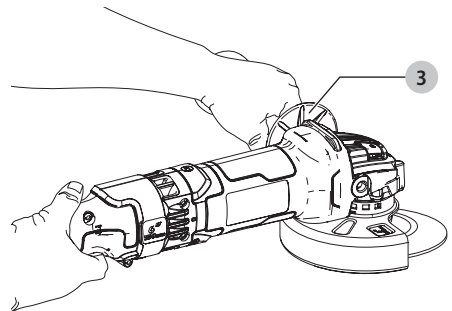
Obr. E



Obr. F



Obr. G



MALÉ ÚHLOVÉ BRUSKY

DWE4277

Blahopřejeme Vám!

Zvolili jste si nářadí značky DEWALT. Léta zkušeností, důkladný vývoj výrobků a inovace vytvořily ze společnosti DEWALT jednoho z nejspolehlivějších partnerů pro uživatele profesionálního elektrického nářadí.

Technické údaje

		DWE4277 QS/LX
Napájecí napětí	V	230/115
Typ		1
Příkon	W	1 500
Otáčky naprázdno/jmenovité otáčky	min ⁻¹	10 500
Průměr kotouče	mm	125
Tloušťka kotouče (maximální)	mm	6,0
Průměr hřídele		M14
Délka hřídele	mm	18,5
Hmotnost	kg	2,5
* hmotnost včetně boční rukojeti a krytu		
Celkové hodnoty týkající se hlučnosti a vibrací (prostorový vektorový součet) podle normy EN 60745-2-3:		
L _{PA} (hladina akustického tlaku)	dB(A)	92,0
L _{WA} (hladina akustického výkonu)	dB(A)	103,0
K (odchylka uvedené hodnoty týkající se hluku)	dB(A)	3
Broušení ploch		
Hodnota vibrací a _{h,AG} =	m/s ²	8,3
Odchylka K =	m/s ²	1,5
Obvodové broušení		
Hodnota vibrací a _{h,DS} =	m/s ²	3,0
Odchylka K =	m/s ²	1,5



UPOZORNĚNÍ: Při použití drátěných kartáčů nebo při rozbrušování se mohou objevit odlišné hodnoty vibrací!

Velikost vibrací uvedená v tomto dokumentu byla měřena podle normalizovaných požadavků, které jsou uvedeny v normě EN60745 a může být použita pro srovnání jednoho nářadí s ostatními. Tato hodnota může být použita pro předběžný odhad vibrací působících na obsluhu.



VAROVÁNÍ: Deklarované hodnoty vibrací se vztahují na určené standardní použití tohoto nářadí. Je-li ovšem nářadí použito pro různé aplikace s rozmanitým příslušenstvím nebo je-li prováděna jeho nedostatečná údržba, velikost vibrací může být odlišná. Tak se může během celkové pracovní doby značně prodloužit doba působení vibrací na obsluhu.

Odhad míry působení vibrací na obsluhu by měl také počítat s dobou, kdy je nářadí vypnuto nebo kdy je v chodu naprázdno. Během celkové pracovní doby se tak může doba působení vibrací na obsluhu značně zkrátit.

Zjistěte si další doplňková bezpečnostní opatření, která chrání obsluhu před účinkem vibrací, jako jsou: údržba nářadí a jeho příslušenství, udržování rukou v teple, organizace způsobů práce.

Pojistky:

Evropa	Nářadí 230 V	10 A v napájecí síti
Velká Británie a Irsko	Nářadí 230 V	13 A v zástrčce napájecího kabelu

Prohlášení o shodě - EC

Směrnice pro strojní zařízení



Malé úhlové brusky DWE4277

SPOLEČNOST DEWALT tímto prohlašuje, že tyto výrobky popisované v části **Technické údaje** splňují požadavky následujících norem: 2006/42/EC, EN60745-1:2009+A11:2010, EN60745-2-3:2011+A2:2013+A11:2014 +A12:2014+A13:2015.

Tyto výrobky splňují také požadavky směrnice 2014/30/EU a 2011/65/EU. Další informace vám poskytne zástupce společnosti DEWALT na následující adrese nebo na adresách, které jsou uvedeny na zadní straně tohoto návodu.

Níže podepsaná osoba je odpovědná za sestavení technických údajů a provádí toto prohlášení v zastoupení společnosti DEWALT.

Markus Rompel
Ředitel technického oddělení
DEWALT, Richard-Klinger-Straße 11,
D-65510, Idstein, Germany
15. 7. 2016



VAROVÁNÍ: Z důvodu omezení rizika zranění si přečtěte tento návod k obsluze.

Definice: Bezpečnostní pokyny

Níže uvedené definice popisují stupeň závažnosti každého označení. Přečtěte si pozorně návod k obsluze a věnujte pozornost těmto symbolům.



NEBEZPEČÍ: Označuje bezprostředně hroziící rizikovou situaci, která, není-li jí zabráněno, **povede k způsobení vážného nebo smrtelného zranění.**



VAROVÁNÍ: Označuje potenciálně rizikovou situaci, která, není-li jí zabráněno, **může vést k vážnému nebo smrtelnému zranění.**



UPOZORNĚNÍ: Označuje potenciálně rizikovou situaci, která, není-li jí zabráněno, **může vést k lehkému nebo středně vážnému zranění.**

POZNÁMKA: Označuje postup **nesouvisející se způsobem zranění**, který, není-li mu zabráněno, **může vést k poškození zařízení.**



Upozorňuje na riziko úrazu elektrickým proudem.



Upozorňuje na riziko vzniku požáru.

Všeobecné bezpečnostní pokyny pro práci s elektrickým nářadím



VAROVÁNÍ: Přečtěte si všechny pokyny a bezpečnostní výstrahy. Nedodržení uvedených varování a pokynů může vést k úrazu elektrickým proudem, požáru a vážnému zranění.

VEŠKERÁ BEZPEČNOSTNÍ VAROVÁNÍ A POKYNY USCHOVEJTE PRO DALŠÍ POUŽITÍ

Termín „elektrické nářadí“ ve všech upozorněních odkazuje na vaše nářadí napájené ze sítě (je opatřeno napájecím kabelem) nebo nářadí napájené baterií (bez napájecího kabelu).

Bezpečnost v pracovním prostoru

- Pracovní prostor udržujte čistý a dobře osvětlený.**
Přeplněný a neosvětlený pracovní prostor může vést k způsobení úrazů.
- Neppracujte s elektrickým nářadím ve výbušném prostředí, jako jsou například prostory s výskytem hořlavých kapalin, plynů nebo prašných látek.**
V elektrickém nářadí dochází k jiskření, které může způsobit vznícení hořlavého prachu nebo výparů.
- Při práci s nářadím zajistěte bezpečnou vzdálenost dětí a ostatních osob.** Rozptylování může způsobit ztrátu kontroly nad nářadím.

Elektrická bezpečnost

- Zástrčka napájecího kabelu nářadí musí odpovídat zásuvce. Zástrčku nikdy žádným způsobem neupravujte. Nepoužívejte u uzemněného elektrického nářadí žádné upravené zástrčky.**
Neupravované zástrčky a odpovídající zásuvky snižují riziko způsobení úrazu elektrickým proudem.
- Nedotýkejte se uzemněných povrchů, jako jsou například potrubí, radiátory, elektrické sporáky a chladničky.** Při uzemnění vašeho těla vzrůstá riziko úrazu elektrickým proudem.
- Nevystavujte elektrické nářadí dešti nebo vlhkému prostředí.** Vnikne-li do elektrického nářadí voda, zvýší se riziko úrazu elektrickým proudem.
- S napájecím kabelem zacházejte opatrně. Nikdy nepoužívejte napájecí kabel k přenášení nebo posouvání nářadí a netahujte za něj, chcete-li nářadí odpojit od elektrické sítě. Zabraňte kontaktu kabelu s mastnými, horkými a ostrými předměty nebo pohyblivými částmi.** Poškozený nebo zauzlený napájecí kabel zvyšuje riziko úrazu elektrickým proudem.
- Při práci s nářadím venku používejte prodlužovací kabely určené pro venkovní použití.** Použití kabelu pro venkovní použití snižuje riziko úrazu elektrickým proudem.
- Při práci s elektrickým nářadím ve vlhkém prostředí musí být v napájecím okruhu použit proudový chránič (RCD).** Použití proudového chrániče (RCD) snižuje riziko úrazu elektrickým proudem.

Bezpečnost osob

- Zůstaňte stále pozorní, sledujte, co provádíte a při práci s elektrickým nářadím pracujte s rozvahou. Nepoužívejte elektrické nářadí, jste-li unaveni nebo jste-li pod vlivem drog, alkoholu nebo léků.** Chvilka nepozornosti při práci s elektrickým nářadím může vést k vážnému úrazu.

- b) **Používejte prvky osobní ochrany. Vždy používejte ochranu zraku.** Ochranné prostředky jako respirátor, neklouzavá pracovní obuv, přilba a chrániče sluchu, používané v příslušných podmínkách, snižují riziko poranění osob.
- c) **Zabraňte náhodnému spuštění. Před připojením zdroje napětí nebo před vložením baterie a před zvednutím nebo přenášením nářadí zkontrolujte, zda je spínač v poloze vypnuto.** Přenášení elektrického nářadí s prstem na spínači nebo připojení nářadí k napájecímu zdroji, je-li spínač nářadí v poloze zapnuto, může způsobit úraz.
- d) **Před spuštěním nářadí se vždy ujistěte, zda nejsou v jeho blízkosti klíče nebo seřizovací přípravky.** Seřizovací klíče ponechané na nářadí mohou být zachyceny rotujícími částmi nářadí a mohou způsobit úraz.
- e) **Nepřekávejte sami sobě. Při práci vždy udržujte vhodný postoj a rovnováhu.** Tak je umožněna lepší ovladatelnost nářadí v neočekávaných situacích.
- f) **Vhodně se oblékejte. Nenoste volný oděv nebo šperky. Dbejte na to, aby se vaše vlasy, oděv a rukavice nedostaly do kontaktu s pohyblivými částmi.** Volný oděv, šperky nebo dlouhé vlasy mohou být pohyblivými díly zachyceny.
- g) **Pokud jsou zařízení vybavena adaptérem pro připojení odsávacího zařízení, zajistěte jeho správné připojení a řádnou funkci.** Použití těchto zařízení může snížit nebezpečí týkající se prachu.

Použití elektrického nářadí a jeho údržba

- a) **Nepřetěžujte elektrické nářadí. Používejte pro provádění prací správný typ nářadí.** Při použití správného typu nářadí bude práce provedena lépe a bezpečněji.
- b) **Pokud nelze spínač nářadí zapnout a vypnout, s nářadím nepracujte.** Každé elektrické nářadí s nefunkčním spínačem je nebezpečné a musí být opraveno.
- c) **Před seřizováním nářadí, před výměnou příslušenství nebo pokud nářadí nepoužíváte, odpojte zástrčku napájecího kabelu od zásuvky nebo z nářadí vyjměte baterii.** Tato preventivní bezpečnostní opatření snižují riziko náhodného spuštění nářadí.
- d) **Pokud nářadí nepoužíváte, uložte jej mimo dosah dětí a zabraňte tomu, aby bylo toto nářadí použito osobami, které nejsou seznámeny s jeho obsluhou nebo s tímto návodem.** Elektrické nářadí je v rukou nekalifikované obsluhy nebezpečné.
- e) **Provádějte údržbu elektrického nářadí. Zkontrolujte vychýlení nebo zablokování pohyblivých částí, poškození jednotlivých dílů a jiné okolnosti, které mohou ovlivnit chod nářadí. Pokud je nářadí poškozeno, nechejte jej opravit.** Mnoho nehod bývá způsobeno zanedbanou údržbou nářadí.
- f) **Řezné nástroje udržujte ostré a čisté.** Řádně udržované řezné nástroje s ostrými řeznými břity jsou méně náchylné k zanášení nečistotami a lépe se s nimi pracuje.
- g) **Elektrické nářadí, příslušenství, držáky nástrojů atd., používejte podle těchto pokynů a berte v úvahu podmínky pracovního prostředí a práci, kterou budete provádět.** Použití elektrického nářadí k jiným účelům, než k jakým je určeno, může být nebezpečné.

Servis

- a) **Svěřte opravu vašeho elektrického nářadí pouze osobě s příslušnou kvalifikací, která bude používat výhradně originální náhradní díly.** Tím zajistíte bezpečný provoz nářadí.

DOPLŇKOVÉ SPECIFICKÉ BEZPEČNOSTNÍ PŘEDPISY

Bezpečnostní pokyny pro všechny pracovní operace

- a) **Toto elektrické nářadí bylo zkonstruováno tak, aby pracovalo jako bruska, drátěný kartáč nebo rozbrušovačka. Prostudujte si všechny bezpečnostní výstrahy, pokyny, obrázky a technické údaje uvedené pro toto nářadí.** Nedodržení všech níže uvedených pokynů může vést k úrazu elektrickým proudem, k požáru nebo k vážnému zranění.
- b) **Provádění operací, jako jsou leštění, není s tímto elektrickým nářadím doporučeno.** Pracovní operace, pro které není toto elektrické nářadí určeno, mohou vytvářet rizikové situace, při kterých může dojít k zranění.
- c) **Nepoužívejte příslušenství, které není specificky navrženo a doporučeno výrobcem nářadí.** I když s vaším elektrickým nářadím může být použito také příslušenství, neznamená to, že je zajištěn jeho bezpečný provoz.
- d) **Jmenovité otáčky příslušenství musí minimálně odpovídat maximálním otáčkám uvedeným na elektrickém nářadí.** Příslušenství, které se otáčí rychleji, než jsou jeho povolené maximální otáčky, se může roztrhnout nebo rozlomit.
- e) **Vnější průměr a tloušťka použitého příslušenství musí odpovídat rozměrům, které jsou vhodné pro vaše elektrické nářadí.** Při použití příslušenství nesprávné velikosti nelze zajistit odpovídající bezpečnost a ovladatelnost nářadí.
- f) **Závit montovaného příslušenství musí odpovídat závitů na hřídeli brusky. U příslušenství upevňovaného pomocí přírub musí průměr upínacího otvoru příslušenství odpovídat polohovacímu průměru příruby.** Příslušenství, které neodpovídá montážním prvkům na nářadí, se nebude otáčet rovnoměrně, bude nadměrně vibrovat a může způsobit ztrátu ovladatelnosti.
- g) **Nepoužívejte poškozené příslušenství. Před každým použitím zkontrolujte každé příslušenství. U brusných kotoučů zkontrolujte, zda nejsou prasklé nebo zda nejsou odštípnuté. U opěrných podložek zkontrolujte, zda nejsou prasklé, potřhané nebo nadměrně opotřebované. U drátěných kartáčů zkontrolujte,**

zda nejsou uvolněny nebo popraskány jednotlivé dráty. Dojde-li k pádu elektrického nářadí nebo příslušenství, zkontrolujte, zda nedošlo k poškození a je-li to nutné, použijte nepoškozené příslušenství. Po kontrole a montáži příslušenství se postavte vy i ostatní osoby tak, abyste stáli mimo rovinu rotujícího příslušenství a na jednu minutu spusťte nářadí v maximálních otáčkách naprázdno. Během této testovací doby se poškozené příslušenství obvykle zničí.

- h) **Používejte prvky osobní ochrany. V závislosti na prováděné práci použijte obličejový štít, ochranné brýle nebo bezpečnostní brýle. Podle situace používejte masku proti prachu, chrániče sluchu, rukavice a pracovní zástěru schopnou zachytit částičky brusiva nebo fragmenty obrobku.** Ochrana zraku musí být schopna zastavit odlétávající nečistoty vznikající při různých pracovních operacích. Masky proti prachu nebo respirátory musí filtrovat částičky vznikající při vaší práci. Dlouhodobé vystavení vysoké intenzitě hluku může způsobit ztrátu sluchu.
- i) **Udržujte okolo stojící osoby v bezpečné vzdálenosti od pracovního prostoru. Každý, kdo vstupuje do pracovního prostoru, musí být vybaven prvky osobní ochrany.** Fragmenty obrobku nebo úlomky kotouče mohou odlétávat a mohou způsobit úraz i mimo pracovní prostor.
- j) **Při pracích, u kterých může dojít ke kontaktu pracovního nástroje se skrytým elektrickým vedením nebo s vlastním napájecím kabelem, držte nářadí vždy za izolované povrchy.** Při kontaktu pracovního příslušenství s „živým“ vodičem způsobí neizolované kovové části nářadí obsluhu úraz elektrickým proudem.
- k) **Udržujte napájecí kabel v bezpečné vzdálenosti od rotujícího příslušenství.** Při ztrátě kontroly může dojít k přeseknutí nebo obroušení kabelu a vaše ruka nebo paže tak může být zachycena a vtažena do rotujícího příslušenství.
- l) **Nikdy nepokládejte elektrické nářadí, dokud nedojde k úplnému zastavení rotujícího příslušenství.** Rotující příslušenství se může zanýt do povrchu, což může způsobit ztrátu vaší kontroly nad nářadím.
- m) **Nespouštějte elektrické nářadí, přenášíte-li jej v ruce vedle těla.** Náhodný kontakt s rotujícím příslušenstvím by mohl způsobit zachycení vašeho oblečení a následný kontakt příslušenství s vaším tělem.
- n) **Pravidelně čistěte větrací otvory elektrického nářadí.** Ventilátor motoru vtahuje prach do skříně nářadí a nahromaděné kovové částičky mohou způsobit úraz elektrickým proudem.
- o) **Nepoužívejte elektrické nářadí v blízkosti hořlavých materiálů.** Jiskry mohou způsobit jejich vznícení.
- p) **Nepracujte s příslušenstvím, jehož použití vyžaduje chladicí kapaliny.** Použití vody nebo jiné chladicí kapaliny může vést k smrtelnému úrazu elektrickým proudem nebo k jinému zranění.
- q) **Nepoužívejte s tímto nářadím kotouče typu 11 (talířové kotouče).** Použití nesprávného příslušenství může vést k způsobení zranění.

- r) **Vždy používejte boční rukojeť. Rukojeť řádně utáhněte.** Boční rukojeť musí být používána vždy, aby byla stále zaručena ovladatelnost nářadí.

DALŠÍ BEZPEČNOSTNÍ POKYNY PRO VŠECHNY PRACOVNÍ OPERACE

Příčiny zpětného rázu a prevence před zpětným rázem

Zpětný ráz je náhlou reakcí na sevření nebo zaseknutí otáčejícího se kotouče, opěrné podložky, kartáče nebo jakéhokoli jiného příslušenství. Sevření nebo zaseknutí způsobuje rychlé zablokování rotujícího příslušenství, které ještě navíc v bodě kontaktu způsobí ztrátu kontroly nad nářadím a jeho pohyb v opačném směru, než je směr otáčení příslušenství.

Je-li například brusný kotouč sevřen nebo zaseknut v obrobku, hrana kotouče se v místě kontaktu s obrobkem může zařízdnout hlouběji a může tak způsobit vyskočení kotouče směrem nahoru nebo zpětný ráz. Kotouč může vyskočit směrem k obsluze nebo od obsluhy, v závislosti na směru pohybu kotouče v bodě, kde došlo k jeho sevření. Za těchto podmínek mohou brusné kotouče také prasknout.

K zpětnému rázu dochází v důsledku nesprávného použití nebo nesprávných pracovních postupů nebo provozních podmínek. Zpětnému rázu můžete zabránit dodržováním níže uvedených opatření:

- a) **Udržujte stále pevný úchop elektrického nářadí a postavte se tak, aby vaše tělo a paže mohly odolávat silám zpětnému rázu. Vždy používejte předavnou rukojeť, je-li ve vybavení nářadí, aby byla zaručena maximální ovladatelnost při zpětném rázu nebo při momentových reakcích při spuštění nářadí.** Uživatel nářadí může zvládat momentové reakce nebo síly zpětného rázu, jsou-li dodržena uvedená opatření.
- b) **Nikdy nepokládejte ruce do blízkosti rotujícího příslušenství.** Může dojít k zpětnému rázu příslušenství přes vaše ruce.
- c) **Nestoupejte si do prostoru, do kterého bude směřovat nářadí, dojde-li k zpětnému rázu.** Zpětný ráz vymrští nářadí v opačném směru, než je směr otáčení kotouče v místě sevření.
- d) **Pracujte-li s nářadím na úpravě rohů, ostrých hran atd., buďte velmi opatrní. Zabraňte odskakování a kmitání příslušenství.** Rohy, ostré hrany nebo odrazy mají tendenci způsobovat zachycení rotujícího příslušenství, což může způsobit ztrátu kontroly nad nářadím nebo zpětný ráz.
- e) **Nepoužívejte s touto brusnou řezbářské pilové kotouče nebo ozubené pilové kotouče.** Při použití těchto kotoučů dochází často k zpětnému rázu nebo k ztrátě kontroly nad nářadím.

Bezpečnostní pokyny týkající se broušení a rozbrušování

- a) **Používejte pouze typy kotoučů, které jsou doporučeny pro vaše elektrické nářadí a specifický ochranný kryt určený pro zvolený kotouč.** Kotouče, které nejsou určeny pro vaše nářadí, nemohou být odpovídajícím způsobem chráněny a jsou nebezpečné.
- b) **Brusná plocha kotoučů s prohloubeným středem musí být namontována pod rovinou okraje ochranného krytu.** Nesprávně namontovaný kotouč, který přečnívá přes okraj ochranného krytu, nemůže být odpovídajícím způsobem chráněn.
- c) **Kryt musí být na nářadí bezpečně připevněn a musí být umístěn tak, aby zaručoval maximální bezpečnost a aby byla před uživatelem nářadí obnažena pouze minimální část kotouče.** Kryt pomáhá chránit uživatele nářadí před odlétávajícími úlomky kotouče, před náhodným kontaktem s kotoučem a před jiskrami, které mohou způsobit vznícení oděvu.
- d) **Kotouče musí být používány pouze pro doporučené aplikace. Například: Neprovádějte broušení boční stranou rozbrušovacího kotouče.** Rozbrušovací kotouče jsou určeny pro obvodové broušení. Boční síly působící na tyto kotouče mohou způsobit jejich roztržení.
- e) **Vždy používejte nepoškozené příruby kotoučů, které mají správnou velikost a tvar odpovídající zvolenému kotouči.** Správné typy přírub podporují kotouč, a tak snižují riziko jeho prasknutí. Příruby pro rozbrušovací kotouče se mohou odlišovat od přírub pro brusné kotouče.
- f) **Nepoužívejte opotřebené kotouče z větších brusek.** Kotouč určený pro větší nářadí není vhodný pro vyšší otáčky menšího nářadí a může prasknout.

Doplňkové bezpečnostní pokyny týkající se rozbrušování

- a) **Netlačte na rozbrušovací kotouč a nevyvíjejte na něj nadměrný tlak. Nepokoušejte se vytvářet příliš velkou hloubku řezu.** Přílišné namáhání kotouče zvyšuje zátěž a náchylnost ke kroucení nebo uváznutí kotouče v řezu a možnost zpětného rázu nebo prasknutí kotouče.
- b) **Nestoupejte si v ose a za osu rotujícího kotouče.** Pohybuje-li se kotouč během práce směrem od vašeho těla a dojde-li k zpětnému rázu, otáčející se kotouč a nářadí mohou být odmrštěny přímo na vás.
- c) **Dojde-li kablokování kotouče nebo z jakéhokoli důvodu k přerušení řezu, vypněte nářadí a držte jej bez pohybu, dokud nedojde k úplnému zastavení kotouče. Nikdy se nepokoušejte vyjmout kotouč z řezu, je-li kotouč v pohybu, protože by mohlo dojít k zpětnému rázu.** Přemýšlejte a provádějte potřebné úpravy, abyste eliminovali příčinu zaseknutí rozbrušovacího kotouče.
- d) **Nezahajujte znovu řezání v obrobku. Počkejte, dokud kotouč nedosáhne maximálních otáček a opatrně zasuňte kotouč znovu do řezu. Je-li kotouč**

ponechán v obrobku a nářadí je znovu spuštěno, kotouč se může zaseknout, může vyskočit z řezu nebo může dojít k zpětnému rázu.

- e) **Panely a jakékoli příliš velké obrobky si podepřete, abyste minimalizovali riziko sevření kotouče a zpětného rázu.** Velké obrobky mají tendenci se působením vlastní hmotnosti prohýbat. Podpěry musí být umístěny pod obrobkem na obou stranách v blízkosti čáry řezu a v blízkosti okrajů obrobku.
- f) **Provádíte-li zářezy a průřezy do stěn nebo do jiných materiálů, za které nevidíte, buďte velmi opatrní.** Vyčnívající kotouč může způsobit přehřezání plynového nebo vodovodního potrubí, elektrických vodičů nebo předmětů, které mohou způsobit zpětný ráz.

Bezpečnostní pokyny týkající se broušení

- a) **Nepoužívejte příliš velké kotouče brusného papíru. Při výběru brusného papíru postupujte podle doporučení výrobce.** Větší kotouče brusného papíru, které přesahují brusnou podložku, se mohou roztrhnout a mohou způsobit zachycení, natržení kotouče nebo zpětný ráz.

Bezpečnostní výstrahy týkající se použití drátěného kartáče

- a) **Uvědomte si, že štětiny drátěného kartáče jsou kartáčem odmršťovány i během normálního protáčení. Nevyvíjejte na kartáč nadměrný tlak, aby nedocházelo k příliš velkému namáhání drátů kartáče.** Dráty kartáče mohou lehce propíchnout lehký oděv nebo pokožku.
- b) **Je-li při práci s drátěným kartáčem doporučeno použití krytu, dbejte na to, aby se drátěný kotouč nebo kartáč nedostaly s krytem v žádném případě do kontaktu.** Drátěné kotouče nebo kartáče mohou v důsledku prováděné práce nebo odstředivých sil zvětšit svůj průměr.

Další bezpečnostní pokyny pro brusky

- Závit montovaného příslušenství musí odpovídat závitů na hřídeli brusky. U příslušenství upevňovaného pomocí přírub musí průměr upínacího otvoru příslušenství odpovídat polohovacímu průměru příruby. Příslušenství, které neodpovídá montážním prvkům na nářadí, se nebude otáčet rovnoměrně, bude nadměrně vibrovat a může způsobit ztrátu ovladatelnosti.
- Brusná plocha kotoučů s prohloubeným středem musí být namontována pod rovinou okraje ochranného krytu. Nesprávně namontovaný kotouč, který přečnívá přes okraj ochranného krytu, nemůže být odpovídajícím způsobem chráněn.



VAROVÁNÍ: Doporučujeme vám používat proudový chránič (RCD) s citlivostí minimálně 30mA.

Zbytková rizika

Přestože jsou dodržovány příslušné bezpečnostní předpisy a jsou používána bezpečnostní zařízení, určitá zbytková rizika nemohou být vyloučena. Tato rizika jsou následující:

- Poškození sluchu.
- Riziko zranění způsobeného odlétávajícími částicemi.
- Riziko popálení způsobeného kontaktem s horkým příslušenstvím, které se zahřálo během použití.
- Riziko zranění způsobené dlouhodobým použitím nářadí.
- Riziko vdechování prachu z nebezpečných látek.

Elektrická bezpečnost

Elektromotor je určen pouze pro jedno napájecí napětí. Vždy zkontrolujte, zda napájecí napětí sítě odpovídá napětí na výkonovém štítku.



Vaše nářadí DEWALT je chráněno dvojitou izolací v souladu s normou EN60745. Proto není nutné použití uzemňovacího vodiče.

Dojde-li k poškození napájecího kabelu, musí být nahrazen speciálně připraveným kabelem, který získáte v autorizovaném servisu DEWALT.

Výměna síťové zástrčky (pouze pro Velkou Británii a Irsko)

Budete-li instalovat novou zástrčku napájecího kabelu:

- *Bezpečně zlikvidujte starou zástrčku.*
- *Připojte hnědý vodič k svorce pod napětím na nové zástrčce.*
- *Modrý vodič připojte k nulové svorce.*



VAROVÁNÍ: Na zemnicí svorku nebude připojen žádný vodič.

Dodržujte montážní pokyny dodávané s kvalitními zástrčkami. Doporučená pojistka: 13 A.

Použití prodlužovacího kabelu

Pokud to není nezbytně nutné, prodlužovací kabel nepoužívejte. Používejte schválený prodlužovací kabel vhodný pro příkon vaší nabíječky (viz kapitola **Technické údaje**). Minimální průřez vodiče je 1,5 mm². Maximální délka je 30 m.

V případě použití navinovacího kabelu odviňte vždy celou délku kabelu.

Obsah balení

Balení obsahuje:

- 1 Úhlovou brusku
 - 1 Ochranný kryt
 - 1 Boční rukojeť
 - 1 Podpěrnou přírubu
 - 1 Závitovou upínací matici
 - 1 Šestihránný klíč
 - 1 Návod k obsluze
- *Zkontrolujte, zda během přepravy nedošlo k poškození nářadí, jeho částí nebo příslušenství.*
 - *Před použitím věnujte dostatek času pečlivému prostudování a pochopení tohoto návodu.*

Štítky na nářadí

Na tomto nářadí jsou následující piktogramy:



Před použitím si přečtěte návod k obsluze.



Používejte ochranu sluchu.



Používejte ochranu zraku.

Umístění datového kódu (obr. D)

Datový kód **(11)**, který obsahuje také rok výroby, je vytištěn na krytu nářadí.

Příklad:

2016 XX XX

Rok výroby

Popis (obr. A, B)



VAROVÁNÍ: Nikdy neprovádějte žádné úpravy elektrického nářadí ani jeho součástí. Mohlo by dojít k jeho poškození nebo k zranění.

- 1 Zajišťovací tlačítko hřídele
- 2 Hřídel
- 3 Boční rukojeť
- 4 Podpěrná příruba
- 5 Upínací matice
- 6 Ochranný kryt
- 7 Spouštěcí spínač
- 8 Odjišťovací páčka
- 9 Uvolňovací páčka ochranného krytu
- 10 Systém pro odvod prachu

Použití výrobku

Vaše výkonná malá úhlová bruska je určena pro profesionální broušení, řezání a pro práce s drátěným kartáčem.

NEPOUŽÍVEJTE jiné brusné kotouče, než jsou kotouče s prohloubeným středem a lamelové kotouče.

NEPOUŽÍVEJTE ve vlhkém prostředí nebo na místech s výskytem hořlavých kapalin nebo plynů.

Tyto výkonné úhlové brusky jsou elektrická nářadí pro profesionály.

ZABRAŇTE dětem, aby se s tímto nářadím dostaly do kontaktu.

Používají-li toto nářadí nezkušené osoby, musí být zajištěn odborný dozor.

- **Malé děti a nezkušené osoby.** Toto zařízení není určeno pro použití nedospělými nebo nezkušenými osobami bez dozoru.
- Tento výrobek není určen k použití osobami (včetně dětí) se sníženými fyzickými, smyslovými nebo duševními schopnostmi, s nedostatkem zkušeností a znalostí, pokud těmto osobám nebyl stanoven dohled osobou odpovědnou za jejich bezpečnost. Děti nesmí být nikdy ponechány s tímto výrobkem bez dozoru.

Antivibrační boční rukojeť

Antivibrační boční rukojeť nabízí vyšší komfort obsluhy, protože absorbuje vibrace způsobené nářadím.

Systém odvodu prachu (obr. A)

Tento systém odvodu prachu (10) zabraňuje hromadění prachu v blízkosti krytu a vstupu do motoru, a minimalizuje množství prachu vnikajícího do skříňe motoru.

SESTAVENÍ A NASTAVENÍ

VAROVÁNÍ: Před každým nastavením nebo před každou montáží nebo demontáží doplňků a příslušenství z důvodu snížení rizika vážného zranění vždy vypněte nářadí a odpojte nářadí od zdroje napájení. Ujistěte se, zda je spouštěč spínač v poloze VYPNUTO. Náhodné spuštění může způsobit úraz.

Montáž boční rukojeti (obr. B)

VAROVÁNÍ: Před použitím nářadí zkontrolujte, zda je rukojeť řádně utažena.

Našroubujte boční rukojeť (3) pevně do jednoho z otvorů na jedné nebo druhé straně skříňe převodovky. Boční rukojeť musí být používána vždy, aby byla stále zaručena ovladatelnost nářadí.

Ochranné kryty

UPOZORNĚNÍ: Ochranné kryty musí být použity se všemi brusnými kotouči, rozbrušovacími kotouči, lamelovými kotouči, drátěnými kartáči a drátěnými kotouči. Toto nářadí může být použito bez ochranného krytu pouze v případě, je-li prováděno broušení s běžnými brusnými kotouči. Ochranné kryty dodané s tímto nářadím, viz obr. A. Některé aplikace mohou vyžadovat zakoupení správného ochranného krytu u autorizovaného prodejce nebo v autorizovaném servisu.

POZNÁMKA: Broušení hran a rozbrušování může být prováděno pomocí kotoučů typu 27, které jsou navrženy a specifikovány pro tento účel. Kotouče s tloušťkou 6,35 mm jsou určeny pro povrchové broušení, zatímco u tenčích kotoučů typu 27 musí být zkontrolovány štítky výrobce, abyste se ujistili, zda mohou být použity pro povrchové broušení nebo pouze pro broušení hran/rozbrušování. Ochranný kryt typu 1 musí být použit pro jakýkoli kotouč, u kterého je zakázáno povrchové broušení. Rozbrušování může být také prováděno pomocí kotouče typu 41 a ochranného krytu typu 1.

POZNÁMKA: Viz *Tabulka příslušenství*, pomocí které si můžete zvolit správnou kombinaci ochranný kryt/příslušenství.

Nastavení a montáž ochranného krytu (obr. C, D)

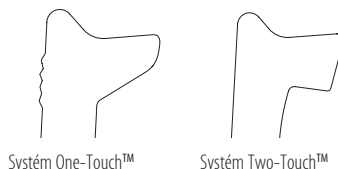
UPOZORNĚNÍ: Před prováděním jakýchkoli změn nastavení nebo před snímáním či instalací přidavných zařízení a příslušenství nářadí vypněte a odpojte zástrčku napájecího kabelu od síťové zásuvky.

UPOZORNĚNÍ: PŘED použitím tohoto nářadí vždy určete, která varianta nastavení vašeho nářadí je zvolena.

Variety nastavení

Chcete-li nastavit ochranný kryt, pomocí západkového mechanismu zasuňte uvolňovací páčku ochranného krytu (9) do jednoho z otvorů (15) na objímce ochranného krytu. Vaše bruska má pro toto nastavení k dispozici dva systémy.

- Systém One-touch™:** V této poloze je upínací část nakloněna a bude přejíždět přes další srovnávací otvor, je-li ochranný kryt otáčen ve směru pohybu hodinových ručiček (hřídel otočen k uživateli), ale k automatickému zajištění dochází proti směru pohybu hodinových ručiček.
- Systém Two-touch™:** V této poloze je upínací část přímá a hranatá. NEBUDE přecházet přes následující srovnávací otvor, nebude-li stisknuta a držena uvolňovací páčka ochranného krytu a nebude-li současně ochranný kryt otáčen ve směru nebo proti směru pohybu hodinových ručiček (hřídel otočen k uživateli).



Variety pro nastavení ochranného krytu

Nastavení uvolňovací páčky ochranného krytu (9) pro požadovanou variantu:

- Pomocí nástavce T20 vyšroubujte šroub (12).
- Vyjměte uvolňovací páčku ochranného krytu a zapamatujte si polohu pružiny. Zvolte si konec páčky odpovídající požadované variantě nastavení. Systém One-touch bude pro zapadnutí do srovnávacích otvorů (15) na objímce ochranného krytu používat šikmou koncovou část páčky (9). Systém Two-touch bude pro zapadnutí do srovnávacích otvorů (15) na objímce ochranného krytu používat hranatou koncovou část.
- Vložte páčku zpět a umístěte zvolenou koncovou část páčky pod pružinu (13). Ujistěte se, zda je páčka v řádném kontaktu s pružinou.
- Našroubujte šroub zpět a utáhněte jej momentem 2,0 - 3,0 Nm. Stisknutím uvolňovací páčky ochranného krytu (9) zkontrolujte správnou instalaci a vratnou funkci pružiny.

Montáž ochranného krytu (obr. D)

UPOZORNĚNÍ: Před montáží ochranného krytu se ujistěte se, zda jsou správně nasazeny šroub, páčka a pružina.

- Nastavte nářadí tak, aby byl hřídel otočen směrem k vám a stisknete a držte uvolňovací páčku ochranného krytu (9).
- Srovnajte výstupky (13) na krytu s drážkami (14) na skříňi převodovky.
- Ochranný kryt stlačte dolů tak, aby výstupky krytu zaskočily do drážek a aby se volně otáčely ve vybrání hlavy skříňe převodovky. Uvolněte páčku ochranného krytu.

4. Nastavení polohy ochranného krytu:

Systém One-touch™: Otočte ochranný kryt ve směru pohybu hodinových ručiček do požadované pracovní polohy. Stiskněte a držte uvolňovací páčku ochranného krytu **9**, abyste mohli otočit ochranný kryt proti směru pohybu hodinových ručiček.

Systém Two-touch™: Stiskněte a držte uvolňovací páčku ochranného krytu **9**. Otočte ochranný kryt ve směru proti směru pohybu hodinových ručiček do požadované pracovní polohy.

POZNÁMKA: Z důvodu zajištění maximální ochrany musí být tělo ochranného krytu mezi hřídelem a obsluhou. Uvolňovací páčka ochranného krytu musí zapadnout do jednoho ze srovnávacích otvorů **15** na objímce ochranného krytu. Tak je zajištěno bezpečné upevnění krytu.

5. Chcete-li kryt sejmut, proveďte výše uvedené kroky 1 až 3 v opačném pořadí.

Příruby a kotouče

Montáž kotoučů bez náboje (obr. E)

VAROVÁNÍ: *Nebude-li správně provedeno usazení příruby/ upínací matice/kotouče, může dojít k způsobení vážného zranění (nebo k poškození nářadí nebo kotouče).*

UPOZORNĚNÍ: *Dodané příruby musí být použity s brusnými kotouči s prohloubeným středem typu 27 a typu 42 a s rozbrušovacími kotouči typu 41. Další informace naleznete v části **Tabulka příslušenství**.*

VAROVÁNÍ: *Při použití rozbrušovacích kotoučů je vyžadováno použití uzavřených, oboustranných ochranných krytů kotouče.*

VAROVÁNÍ: *Použití poškozené příruby a ochranného krytu nebo použití nesprávné příruby a ochranného krytu může vést k úrazu způsobenému prasknutím kotouče nebo jeho kontaktem s ochranným krytem. Další informace naleznete v části **Tabulka příslušenství**.*

1. Položte nářadí na stůl krytem nahoru.
2. Nasadte na hřídel **2** podpěrnou přírubu bez závitů **4** tak, aby její zvýšený střed směřoval k brusnému kotouči.
3. Na podpěrnou přírubu nasadte kotouč **16** a vycentrujte jej na zvýšeném středu podpěrné příruby.
4. Stiskněte zajišťovací tlačítko hřídele a se šestihlannými prohlubněmi směřujícími od kotouče našroubujte upínací matici **5** na hřídel tak, aby výstupky zapadly do dvou drážek na hřídle.
5. Stiskněte a držte tlačítko zajištění hřídele a utáhněte zajišťovací přírubu klíčem **20**.
6. Chcete-li kotouč sejmut, stiskněte zajišťovací tlačítko hřídele a povolte klíčem závitovou upínací přírubu.

Montáž brusných podpěrných podložek (obr. F)

POZNÁMKA: Použití ochranného krytu u brusných kotoučů používajících podpěrné podložky, které jsou často nazývány jako vláknité kotouče, není vyžadováno. Protože není u tohoto příslušenství vyžadováno použití ochranného krytu a je-li tento kryt použit, může nebo nemusí být správně usazen.

VAROVÁNÍ: *Nebude-li správně provedeno usazení příruby/ upínací matice/kotouče, může dojít k způsobení vážného zranění (nebo k poškození nářadí nebo kotouče).*

VAROVÁNÍ: *Po dokončení broušení musí být pro použití rozbrušovacího kotouče, lamelového kotouče, drátěného kartáče nebo drátěného kotouče namontován správný ochranný kryt.*

1. Umístěte na hnačí hřídel vhodnou závitovou podpěrnou podložku **17**.
2. Umístěte brusný kotouč **18** na podpěrnou podložku **17**.
3. Stiskněte zajištění hřídele **1**, našroubujte na hřídel upínací matici **19**, vložte zvýšený střed na upínací matici do středu brusného kotouče a podpěrné podložky.
4. Utáhněte upínací matici rukou. Potom stiskněte zajišťovací tlačítko hřídele a současně otáčejte brusným kotoučem, dokud nedojde k usazení brusného kotouče a upínací matice.
5. Chcete-li kotouč sejmut, uchopte a otáčejte podpěrnou podložkou a brusnou podložkou, zatímco budete držet zajišťovací tlačítko hřídele.

Montáž a demontáž kotoučů s nábojem (obr. A)

Kotouče s nábojem našroubujte přímo na hřídel se závitem M14. Závit příslušenství se musí shodovat se závitem hřídele.

1. Sejměte podpěrnou přírubu stáhnutím z nářadí.
2. Našroubujte kotouč na hřídel **2** rukou.
3. Stiskněte zajišťovací tlačítko hřídele **1** a pro utažení náboje kotouče použijte klíč.
4. Kotouč sejměte opačným postupem.

POZNÁMKA: *Není-li kotouč před spuštěním brusky správně nasazen, může dojít k jeho poškození nebo k poškození brusky.*

Montáž miskových drátěných kotoučů a drátěných kotoučů (obr. A)

VAROVÁNÍ: *Nebude-li správně provedeno usazení příruby/ upínací matice/kotouče, může dojít k způsobení vážného zranění (nebo k poškození nářadí nebo kotouče).*

UPOZORNĚNÍ: *Z důvodu snížení rizika úrazu používejte při manipulaci s drátěnými kartáči a kotouči pracovní rukavice. Mohou být ostré.*

UPOZORNĚNÍ: *Z důvodu snížení rizika poškození nářadí se kotouč nebo kartáč nesmí během montáže nebo chodu dotýkat ochranného krytu. Na příslušenství může být skryté poškození, které způsobí rozpad a oddělení jednotlivých drátů z kotouče či misky.*

Drátěné misky nebo drátěné kotouče instalujte přímo na hřídel se závitem bez použití přírub. Používejte pouze drátěné kartáče nebo kotouče se závitovým středem M14. Tato příslušenství lze zakoupit za příplatek u vašeho prodejce nebo v autorizovaném servisu.

1. Položte nářadí na stůl krytem nahoru.
2. Našroubujte kotouč na hřídel rukou.
3. Stiskněte tlačítko zajištění hřídele **1** a pomocí klíče proveďte utažení drátěného kotouče nebo kartáče.

4. Chcete-li kotouč sejmout, provádějte výše uvedené kroky v obráceném pořadí.

POZNÁMKA: Z důvodu snížení rizika poškození nářadí před spuštěním lisovaný střed kotouče vždy rádně usadíte.

Před použitím

- Namontujte kryt a vhodný kotouč. Nepoužívejte nadměrně opotřebované kotouče.
- Ujistěte se, zda je správně namontována vnitřní i vnější příruba. Dodržujte pokyny uvedené v části **Tabulka příslušenství pro broušení a řezání**.
- Zkontrolujte, zda se kotouč otáčí ve stejném směru, jaký zobrazují šipky na příslušenství a na nářadí.
- Nepoužívejte poškozené příslušenství. Před každým použitím zkontrolujte každé příslušenství. U brusných kotoučů zkontrolujte, zda nejsou prasklé nebo zda nejsou odštípnuté. U opěrných podložek zkontrolujte, zda nejsou prasklé, potrháné nebo nadměrně opotřebované. U drátěných kartáčů zkontrolujte, zda nejsou uvolněny nebo popraskány jednotlivé dráty. Dojde-li k pádu elektrického nářadí nebo příslušenství, zkontrolujte, zda nedošlo k poškození a je-li to nutné, použijte nepoškozené příslušenství. Po kontrole a montáži příslušenství se postavte vy i ostatní osoby tak, abyste stáli mimo rovinu rotujícího příslušenství a na jednu minutu spusťte nářadí v maximálních otáčkách naprázdno. Během této testovací doby se poškozené příslušenství obvykle zničí.

POUŽITÍ

Pokyny pro použití



VAROVÁNÍ: Vždy dodržujte bezpečnostní pokyny a platné předpisy.



VAROVÁNÍ: Před každým nastavením nebo před každou montáží nebo demontáží doplňků a příslušenství z důvodu snížení rizika vážného zranění vždy vypněte nářadí a odpojte nářadí od zdroje napájení. Ujistěte se, zda je spouštěcí spínač v poloze VYPNUTO. Náhodné spuštění může způsobit úraz.



VAROVÁNÍ:

- Zajistěte, aby byl broušený nebo řezaný materiál rádně upnutý.
- Zajistěte a podepřete obrobek. Pro zajištění a upnutí obrobku k stabilní podpoře použijte svorky nebo svěrák. Upnutí a podepření obrobku je velmi důležité, aby bylo zabráněno pohybu obrobku a ztrátě kontroly. Pohyb obrobku nebo ztráta kontroly mohou vytvářet nebezpečné situace, které mohou vést k způsobení zranění.
- **Panely a jakékoli příliš velké obrobky si podepřete, abyste minimalizovali riziko sevření kotouče a zpětného rázu.** Velké obrobky mají tendenci se působením vlastní hmotnosti prohýbat. Podpěry musí být umístěny pod obrobkem na obou stranách v blízkosti čáry řezu a v blízkosti okrajů obrobku.
- Při práci s tímto nářadím vždy používejte odpovídající pracovní rukavice.

- Při provozu dochází k velkému zahřívání skříň převodovky.
- Na nářadí příliš netlačte. Nevytvíjejte na kotouč boční tlak.
- Vždy namontujte ochranný kryt a odpovídající kotouč. Nepoužívejte nadměrně opotřebované kotouče.
- Ujistěte se, zda je správně namontována vnitřní i vnější příruba.
- Zkontrolujte, zda se kotouč otáčí ve stejném směru, jaký zobrazují šipky na příslušenství a na nářadí.
- Vyvarujte se přetěžování nářadí. Dojde-li k přehřátí nářadí, nechejte jej několik minut v chodu naprázdno, aby došlo k jeho vychladnutí. Nedotýkejte se příslušenství, dokud nedojde k jeho vychladnutí. Při provozu nářadí dochází k velkému zahřívání kotoučů.
- Nikdy nepracujte s brusnými miskami bez řádně upevněného vhodného ochranného krytu.
- Nepoužívejte toto elektrické nářadí ve stojanu na řezání.
- Nikdy nepoužívejte listy brusného papíru společně s pojenými brusnými výrobky.
- Uvědomte si, že se po vypnutí nářadí bude kotouč ještě chvíli otáčet.

Správná poloha rukou (obr. G)



VAROVÁNÍ: Z důvodu snížení rizika vážného zranění **VŽDY** používejte správný úchop nářadí, jako na uvedeném obrázku.



VAROVÁNÍ: Z důvodu snížení rizika vážného zranění **VŽDY** držte nářadí pevně a očekávejte nenadálé reakce.

Správná poloha rukou vyžaduje, abyste měli jednu ruku na boční rukojeti **3** a druhou ruku na těle nářadí, jako na obr. G.

Spouštěcí spínač a odjišťovací páčka (obr. A)



VAROVÁNÍ: Před použitím nářadí zkontrolujte, zda je rukojeť rádně utažena.

1. Chcete-li nářadí zapnout, stisknete odjišťovací páčku **8** směrem k zadní části nářadí a potom stisknete spouštěcí spínač **7**. Nářadí bude v chodu, dokud bude tento spínač stisknutý.
2. Nářadí vypnete uvolněním spouštěcího spínače.



VAROVÁNÍ: Při spuštění nářadí, během jeho použití a dokud se kotouč nebo příslušenství nepřestane otáčet, držte pevně boční rukojeť a tělo nářadí, abyste neztratili kontrolu nad nářadím. Před odložením nářadí se ujistěte, zda došlo k úplnému zastavení kotouče.



VAROVÁNÍ: Před kontaktem nářadí s obrobkem nechejte nářadí rozběhnout do maximálních otáček. Před vypnutím zvedněte nářadí s povrchu obrobku.

Zajištění hřídele (obr. B)

Nářadí je vybaveno zajištěním hřídele **1**, které zabraňuje otáčení hřídele při montáži nebo demontáži kotoučů. Používejte zajištění hřídele pouze po vypnutí nářadí, po odpojení napájecího kabelu a po úplném zastavení nářadí.

POZNÁMKA: Z důvodu omezení rizika poškození nářadí nepoužívejte zaistištění hřídele, je-li nářadí v chodu. Mohlo by dojít k poškození nářadí a namontované příslušenství by se mohlo uvolnit a způsobit zranění obsluhy.

Chcete-li hřídel zajistit, stiskněte tlačítko zaistištění hřídele a otáčejte hřídelem, dokud nedojde k zablokování jeho pohybu.

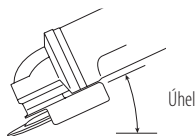
Broušení povrchu, broušení a použití drátěných kartáčů

! **UPOZORNĚNÍ:** Vždy používejte správný kryt podle pokynů uvedených v tomto návodu.

! **VAROVÁNÍ: NAHROMADĚNÍ kovových pilin.** Časté použití lamelových kotoučů při práci s kovy může vést k zvýšenému riziku úrazu elektrickým proudem. Chcete-li omezit toto riziko, připojte před použitím proudový chránič (RCD) a každý den provádějte čištění větracích drážek pomocí suchého stlačeného vzduchu podle níže uvedených pokynů pro údržbu nářadí.

Provádění práce na povrchu obrobku:

1. Před kontaktem nářadí s pracovní plochou nechejte nářadí dosáhnout maximálních otáček.
2. Na pracovní plochu vyvíjejte minimální tlak, aby nářadí mohlo pracovat ve vysokých otáčkách. Maximálního odběru materiálu je dosaženo při chodu brusky ve vysokých otáčkách.



3. Mezi nářadím a obráběnou plochou udržujte vhodný sklon. Použijte tabulku pro konkrétní funkci.

Funkce	Úhel
Broušení	20° - 30°
Broušení s lamelovým kotoučem	5° - 10°
Broušení s podpěrnou podložkou	5° - 15°
Použití drátěných kotoučů	5° - 10°

4. Udržujte kontakt mezi hranou kotouče a obráběnou plochou.
 - Používáte-li brusné kotouče, lamelové kotouče nebo drátěné kotouče, pohybujte bruskou neustále dopředu a dozadu, aby na broušené ploše nevznikaly žlábků.
 - Při broušení s podpěrnou podložkou pohybujte s nářadím plynule v přímém směru, abyste zabránili spálení nebo vytvoření kruhů na pracovní ploše.

POZNÁMKA: Necháte-li nářadí na pracovní ploše, aniž by docházelo k jeho pohybu, dojde k poškození obrobku.

5. Před vypnutím zvedněte nářadí nad povrch pracovní plochy. Před odložením nářadí počkejte, dokud se zcela nezastaví.

! **UPOZORNĚNÍ:** Zvláštní pozornost věnujte přechodu přes hrany, protože může být očekáván náhlý a prudký pohyb brusky.

Opatření týkající se práce na lakovaných obrobcích

1. Broušení nátěru s obsahem olova pomocí drátěného kartáče NENÍ DOPORUČENO z důvodu obtížné kontroly kontaminace prachu. Největší nebezpečí otravy olovem hrozí dětem a těhotným ženám.
2. Protože je bez chemické analýzy obtížné určit, zda broušený nátěr obsahuje olovo, při broušení jakéhokoli nátěru doporučujeme dodržovat následující opatření:

Bezpečnost osob

1. Do pracovního prostoru, kde po broušení nátěru nebo po použití drátěného kartáče nebyl dokončen kompletní úklid, nesmí mít přístup děti a těhotné ženy.
2. Všechny osoby v pracovním prostoru by měly mít nasazenu masku proti prachu nebo respirátor. Výměna filtru musí být prováděna každý den nebo vždy, když dojde k problémům s dýcháním.

POZNÁMKA: Používejte pouze masky proti prachu vhodné pro práci s prachem a výpary s obsahem olova. Běžné malířské ochranné masky neposkytují dostatečnou ochranu. Navštivte místní příslušnou prodejnu a zakupte si úředně schválenou masku proti prachu nebo respirátor.

3. Z důvodu ochrany před vdechnutím kontaminovaných částicek NESMÍTE v pracovním prostoru JÍST, PÍT nebo KOUŘIT. Pracovníci se musí očistit a omýt PŘED každým jídlem, pitím a kouřením. Jídlo, pití a kuřivo nesmí být ponechány v pracovním prostoru, kde se na ně může usazovat kontaminovaný prach.

Bezpečnost prostředí

1. Nátěr musí být odstraňován takovým způsobem, při kterém je minimalizováno množství vytvářeného prachu.
2. Prostory, ve kterých bude prováděno odstraňování nátěru, musí být utěsněny plastovou fólií s tloušťkou 0,1 mm.
3. Broušení musí být prováděno tak, aby se omezil přenos prachu mimo pracovní prostor.

Čištění a likvidace prachu

1. Všechny povrchy v pracovním prostoru musí být po celou dobu probíhajícího broušení denně vysávány a musí být pečlivě očištěny. Musí být prováděna častá výměna filtrů vysavače.
2. Závěsné plastové plachty musí být shromážděny a zlikvidovány společně se zachyceným prachem a jinými nečistotami. Musí být umístěny v utěsněných nádobách na odpad a musí být likvidovány způsobem, který odpovídá platným předpisům. Během čištění zamezte vstupu dětí a těhotných žen do blízkosti pracovního prostoru.
3. Všechny hračky, omyvatelný nábytek a kuchyňské nádobí používané dětmi musí být před opětovným použitím pečlivě omyty.

Broušení hran a řezání

! **VAROVÁNÍ:** Nepoužívejte k broušení povrchů brusné/rozbrušovací kotouče určené k broušení hran, protože tyto kotouče nejsou určeny k tomu, aby odolaly bočním tlakům

způsobeným broušením ploch. Mohlo by dojít k úrazu a k zlomení kotouče.



UPOZORNĚNÍ: Kotouče používané pro řezání a broušení hran mohou při ohybu či zkroutilí během použití nářadí prasknout nebo může dojít k zpětnému rázu. Při každém broušení hran/rozbrušování musí otevřená část ochranného krytu směřovat od obsluhy brusky.

POZNÁMKA: Je-li kotouč nový, broušení hran/rozbrušování s kotoučem typu 27 musí být omezeno pouze na nehluboké rozbrušování a vytváření zářezů - s hloubkou maximálně 13 mm. Změníte hloubku řezů/zářezů tak, aby odpovídala zmenšení poloměru kotouče způsobenému jeho obroušením. Další informace naleznete v části

Tabulka příslušenství. Broušení hran/řezání s kotoučem typu 41 vyžaduje použití ochranného krytu typu 1.

1. Před kontaktem nářadí s pracovní plochou nechejte nářadí dosáhnout maximálních otáček.
2. Na pracovní plochu vyvíjejte minimální tlak, aby nářadí mohlo pracovat ve vysokých otáčkách. Broušení/řezání je nejrychlejší, pracuje-li nářadí ve vysokých otáčkách.
3. Postavte se tak, aby byla nekrytá spodní strana kotouče otočena směrem od vás.
4. Jakmile je řez zahájen a kotouč se zařizne do obrobku, neměňte úhel řezu. Změna úhlu řezu způsobí ohyb kotouče, čímž může dojít k jeho prasknutí. Brusné kotouče na broušení hran nejsou navrženy tak, aby odolaly bočním tlakům vytvářenému ohybem.
5. Před vypnutím zvedněte nářadí nad broušenou plochu. Před odložením nářadí počkejte, dokud se zcela nezastaví.

Práce s kovy

Používáte-li nářadí pro práci s kovy, ujistěte se, zda je zapojen proudový chránič (RCD), aby byla omezena zbytková rizika související s kovovými pilinami.

Dojde-li k přerušení napájení, které bude způsobeno proudovým chráničem (RCD), svěťte kontrolu nářadí autorizovanému servisu DEWALT.



VAROVÁNÍ: V extrémních provozních podmínkách při práci s kovy může dojít k nahromadění vodivých kovových pilin uvnitř nářadí. To může vést k poškození ochranné izolace uvnitř nářadí a k potenciálnímu riziku způsobení úrazu elektrickým proudem.

Chcete-li zabránit nahromadění kovových pilin uvnitř nářadí, doporučujeme vám, abyste každý den prováděli čištění větracích drážek. Viz část **Údržba**.

Řezání kovu

Pro řezání pomocí pojených brusiv vždy používejte ochranný kryt typu 1.

Při řezání kovů používejte přiměřenou rychlost posuvu v závislosti na řezaném materiálu. Nevyvíjejte na kotouč nadměrný tlak a nenakládejte nebo nekývejte s nářadím.

Nesnižujte provozní otáčky řezného kotouče vyvíjením bočního tlaku na tento kotouč.

Toto nářadí se musí při práci pohybovat vždy směrem nahoru. V jiném případě hrozí riziko nekontrolovaného vybočení z prováděného řezu.

Při řezání profilů a hranatých tyčí je nejlepším řešením zahájení řezu u nejmenšího průřezu.

Hrubé broušení

Nikdy nepoužívejte pro hrubé broušení řezné kotouče.

Vždy používejte kryt typu 27.

Nejlepších výsledků při hrubém broušení dosáhnete při nastavení nářadí v úhlu 30° až 40°. Pohybuje se nářadím dopředu a dozadu a nářadí přiměřeně přitlačujte. Tímto způsobem nebude docházet k nadměrnému zahřívání obrobku, nedojde k změně jeho barvy a nebude docházet k vytváření drážek.

Řezání kamenů

Toto nářadí může být používáno pouze pro suché řezání.

Pro řezání kamenů je nevhodnější diamantový řezný kotouč. Při této práci vždy používejte ochrannou masku proti prachu.

Pracovní rada

Při řezání drážek do nosných stěn buďte maximálně opatrní.

Pro řezání drážek do nosných stěn jsou v různých zemích platné specifické předpisy. Tyto předpisy musí být vždy přísně dodržovány. Před zahájením práce proveďte konzultaci s odpovědnou osobou, architektem nebo pracovníkem stavebního dozoru.

ÚDRŽBA

Vaše elektrické nářadí DEWALT bylo zkonstruováno tak, aby pracovalo co nejdéle s minimálními nároky na údržbu. Řádná péče o nářadí a jeho pravidelné čištění vám zajistí jeho bezproblémový chod.



VAROVÁNÍ: Před každým nastavením nebo před každou montáží nebo demontáží doplňků a příslušenství z důvodu snížení rizika vážného zranění vždy vypněte nářadí a odpojte nářadí od zdroje napájení. Ujistěte se, zda je spouštěcí spínač v poloze VYPNUTO. Náhodné spuštění může způsobit úraz.

Odpojovací uhlíky

Motor bude automaticky zastaven, což znamená, že se blíží konec provozní životnosti uhlíků a že musí být provedena údržba nářadí. Uhlíky nejsou opravitelné. Předajte nářadí autorizovanému servisu DEWALT.



Mazání

Vaše nářadí nevyžaduje žádné další mazání.



Čištění



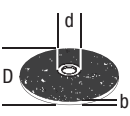
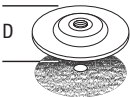
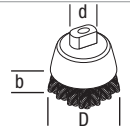
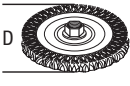
VAROVÁNÍ: Jakmile se ve větracích drážkách hlavního krytu a v jejich blízkosti nahromadí prach a nečistoty, odstraňte je proudem suchého stlačeného vzduchu. Při provádění tohoto úkonu údržby používejte schválenou ochranu zraku a schválený respirátor.

VAROVÁNÍ: K čištění nekovových součástí nářadí nikdy nepoužívejte rozpouštědla nebo jiné agresivní látky. Tyto chemikálie mohou narušit materiály použité v těchto částech. Používejte pouze hadřík navlhčený v mýdlovém roztoku. Nikdy nedovolte, aby se do nářadí dostala jakákoli kapalina. Nikdy neponořujte žádnou část nářadí do kapaliny.


Doplňkové příslušenství


VAROVÁNÍ: Jiné příslušenství, než je příslušenství nabízené společností DEWALT, nebylo s tímto výrobkem testováno. Proto by mohlo být použití takového příslušenství s tímto nářadím velmi nebezpečné. Chcete-li snížit riziko zranění, používejte s tímto nářadím pouze příslušenství doporučené společností DEWALT.

Další informace týkající se vhodného příslušenství získáte u autorizovaného prodejce.

	Max. [mm]		[mm]	Minimální otáčky [min ⁻¹]	Obvodová rychlost [m/s]	Délka závitového otvoru [mm]
	D	b				
	115	6	22,23	11 500	80	–
	125	6	22,23	11 500	80	–
	115	–	–	11 500	80	–
	125	–	–	11 500	80	–
	75	30	M14	11 500	45	20,0
	115	12	M14	11 500	80	20,0
	125	12	M14	11 500	80	20,0

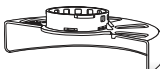

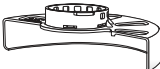
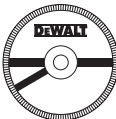



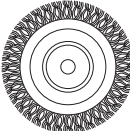

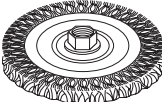
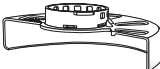
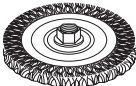

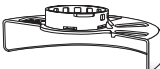

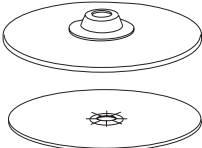
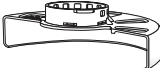



Ochrana životního prostředí

 Třídte odpad. Výrobky a baterie označené tímto symbolem nesmí být vyhozeny do běžného domácího odpadu.

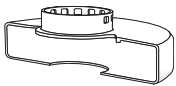
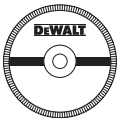
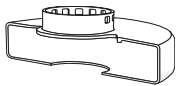

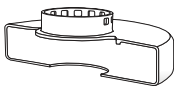
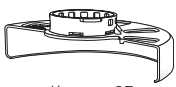
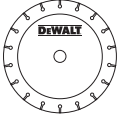


 Výrobky a baterie obsahují materiály, které mohou být obnoveny nebo recyklovány, což snižuje poptávku po surovinách. Provádějte prosím recyklaci elektrických výrobků a baterií podle místních předpisů. Další informace naleznete na internetové adrese

www.2helpU.com.

Tabulka příslušenství pro broušení a rozbrušování

Typ ochranného krytu	Příslušenství	Popis	Montáž na brusku
 <p>Kryt typ 27</p>		<p>Brusný kotouč s prohloubeným středem</p>	 <p>Ochranný kryt typ 27</p>
		<p>Lamelový kotouč</p>	 <p>Podpěrná příruba</p>  
		<p>Drátěné kotouče</p>	<p>Kotouč s prohloubeným středem typ 27</p>  <p>Závitová upínací matice</p>
		<p>Drátěné kotouče se závitovou maticí</p>	 <p>Ochranný kryt typ 27</p>  <p>Drátěný kotouč</p>
		<p>Drátěný miskový kotouč se závitovou maticí</p>	 <p>Ochranný kryt typ 27</p>  <p>Drátěný kartáč</p>
		<p>Podpěrná podložka/brusný papír</p>	 <p>Ochranný kryt typ 27</p>  <p>Pryžová podpěrná podložka</p>  <p>Brusný kotouč</p>  <p>Závitová upínací matice</p>

Tabulka příslušenství pro broušení a rozbrušování (pokračování)

Typ ochranného krytu	Příslušenství	Popis	Montáž na brusku
 <p style="text-align: center;">Kryt typ 1</p>		<p>Kotouč pro rozbrušování zdiva, pojený</p>	 <p style="text-align: center;">Ochranný kryt typ 1</p>  <p style="text-align: center;">Podpěrná příruba</p>
 <p style="text-align: center;">Kryt typ 1</p> <p style="text-align: center;">NEBO</p>  <p style="text-align: center;">Kryt typ 27</p>		<p>Diamantové rozbrušovací kotouče</p>	  <p style="text-align: center;">Rozbrušovací kotouč</p>  <p style="text-align: center;">Závitová upínací matice</p>

ZÁRUKA

EVROPSKÁ ZÁRUKA NA ELEKTRICKÁ NÁŘADÍ DEWALT V TRVÁNÍ 1 ROKU

Společnost DEWALT je přesvědčena o kvalitě svých výrobků a poskytuje 1letou záruku pro profesionální uživatele tohoto výrobku. Tato záruka žádným způsobem neovlivní vaše smluvní práva jako profesionálního uživatele nebo vaše zákonná práva jako soukromého neprofesionálního uživatele. Tato záruka je platná ve všech členských státech EU a evropské zóny volného obchodu EFTA.

V souladu s platnými smluvními podmínkami evropské záruky na elektrické nářadí DEWALT, které jsou k dispozici u místního zástupce společnosti DEWALT, u autorizovaných prodejců nebo na internetové adrese www.2helpU.com, platí následující, pokud do 12 měsíců od data zakoupení dojde u vašeho výrobku DEWALT k závadě v důsledku vady materiálu nebo špatného výrobního zpracování, společnost DEWALT může zdarma vyměnit všechny vadné části, nebo dle vlastního uvážení, může zdarma vyměnit celou reklamovanou jednotku.

Společnost DEWALT si vyhrazuje právo odmítnout jakoukoli reklamaci v rámci této záruky, která není podle názoru zástupce autorizovaného servisu v souladu s uvedenými smluvními podmínkami evropské záruky DEWALT.

Budete-li vyžadovat reklamaci, kontaktujte nejbližšího autorizovaného prodejce nebo vyhledejte nejbližší autorizovaný servis DEWALT na internetu, v katalogu DEWALT nebo kontaktujte prodejce DEWALT na adrese, která je uvedena v tomto návodu.

Seznam autorizovaných prodejců DEWALT a všechny podrobnosti o našem poprodejním servisu naleznete na internetové adrese: www.2helpU.com.

STANLEY BLACK & DECKER CZECH REPUBLIC S.R.O.

Tůrkova 5b
149 00 Praha 4
Česká Republika
Tel.: 261 009 772
Fax: 261 009 784
Servis: 244 403 247
www.dewalt.cz
obchod@sbdinc.com

BAND SERVIS

K Pasekám 4440
760 01 Zlín
Tel.: 577 008 550,1
Fax: 577 008 559
www.bandservis.cz
bandservis@bandservis.cz

K R E S SPOL. S.R.O.

Cvilínská 325 / 7, Pod Cvilínem
794 01 Krnov
Tel.: +420 603 891 357
www.kres.cz
zakazky@kres.cz

Právo na případné změny vyhrazeno.

12/2022



TYP VÝROBKU:

CZ	Výrobní kód	Datum prodeje	Razítko prodejny Podpis
SK	Výrobný kód	Dátum predaja	Pečiatka predajne Podpis

CZ	Dokumentace záruční opravy			SK	Dokumentácia záručnej opravy	
CZ	Číslo	Datum příjmu	Datum zakázky	Číslo zakázky	Závada	Razítko Podpis
SK	Číslo dodávky	Dátum príjmu	Dátum opravy	Číslo objednávky	Porucha	Pečiatka Podpis

CZ
Adresa servisu
Band servis
Klásterského 2
CZ-140 00 Praha 4
Tel.: 00420 244 403 247
Fax: 00420 241 770 167

CZ
Band servis
K Pasekám 4440
CZ-760 01 Zlín
Tel.: 00420 577 008 550,1
Fax: 00420 577 008 559
<http://www.bandservis.cz>

CZ
K R E S spol. s.r.o.
Cvilinská 325 / 7, Pod Cvilínem
CZ-794 01 Krnov
Tel.: +420 603 891 357
e-mail: zakazky@kres.cz
www.kres.cz

SK
Adresa servisu
Band servis
Paulínska ul. 22
SK-917 01 Trnava
Tel.: 00421 335 511 063
Fax: 00421 335 512 624