

# **DEWALT®**

**DWE4056**

**DWE4057**

**DWE4120**

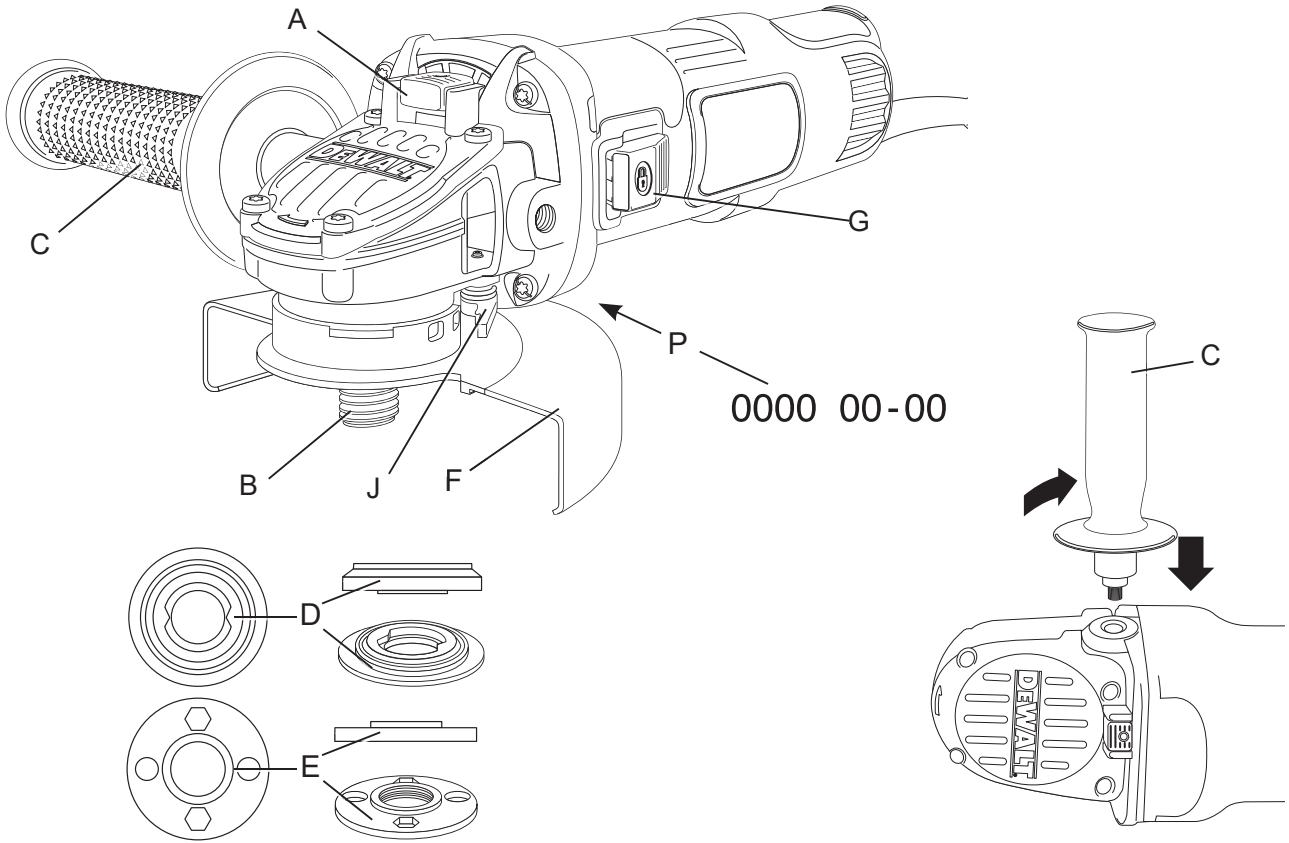
**DWE4156**

**DWE4157**

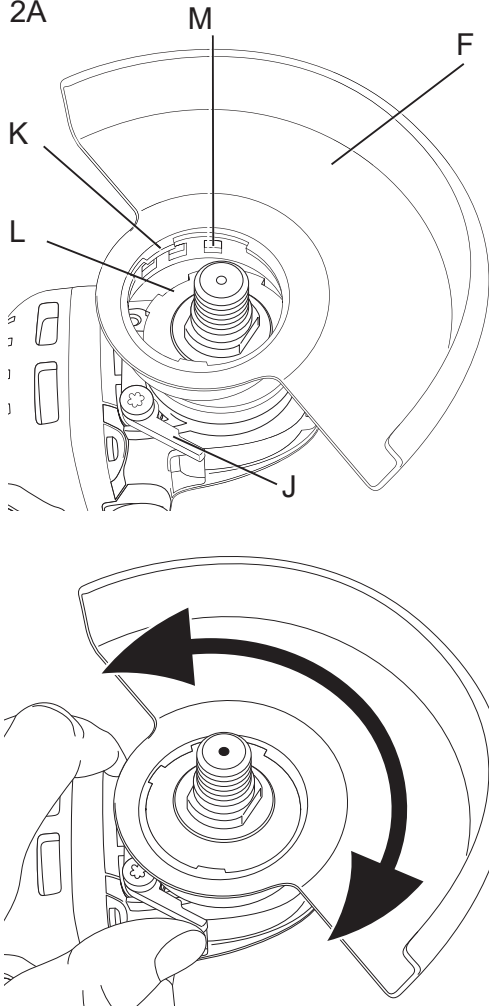
**588779 - 75 CZ**

Přeloženo z původního návodu

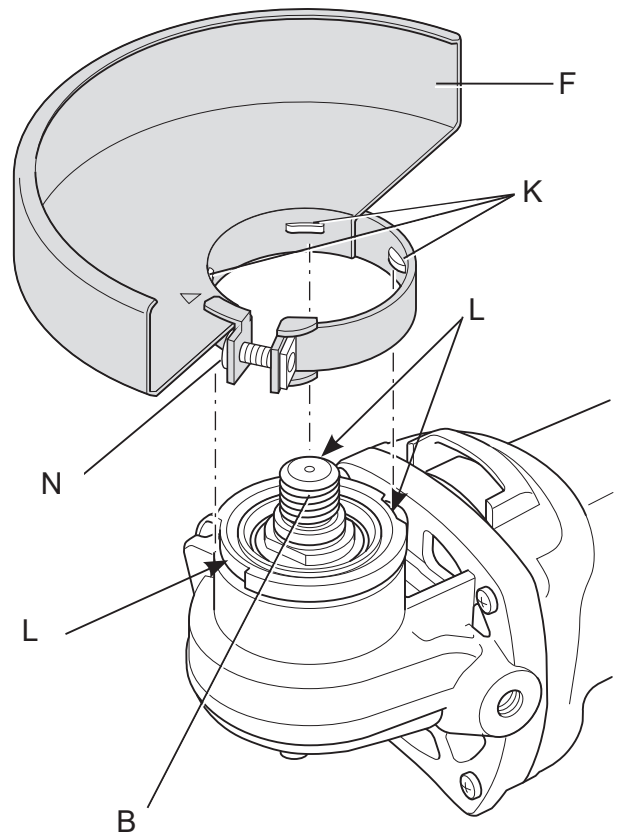
Obr. 1



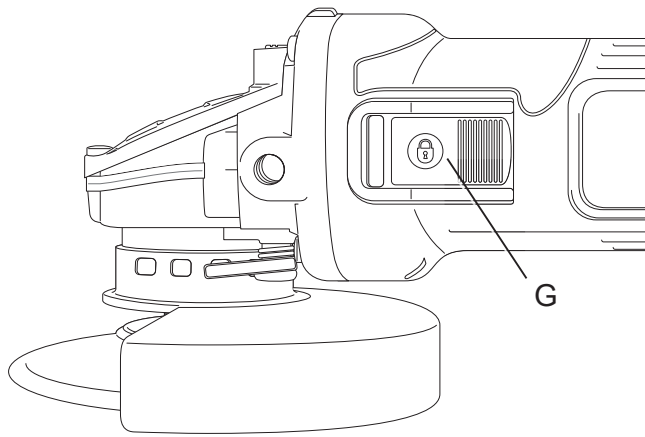
Obr. 2A



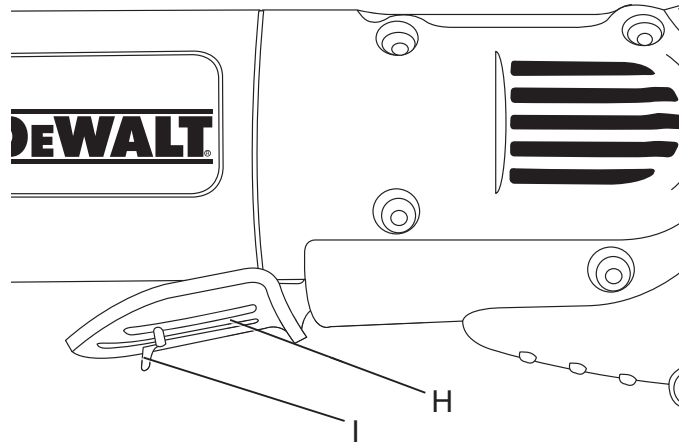
Obr. 2B



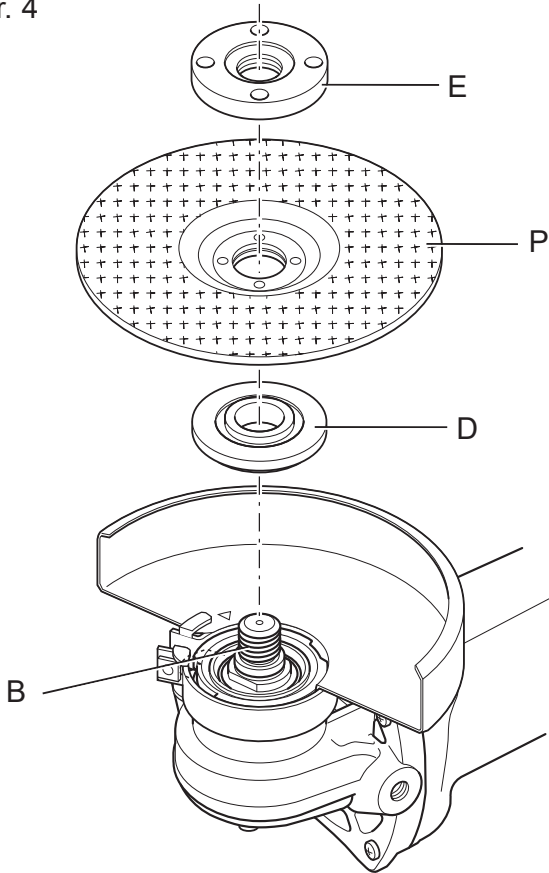
Obr. 3



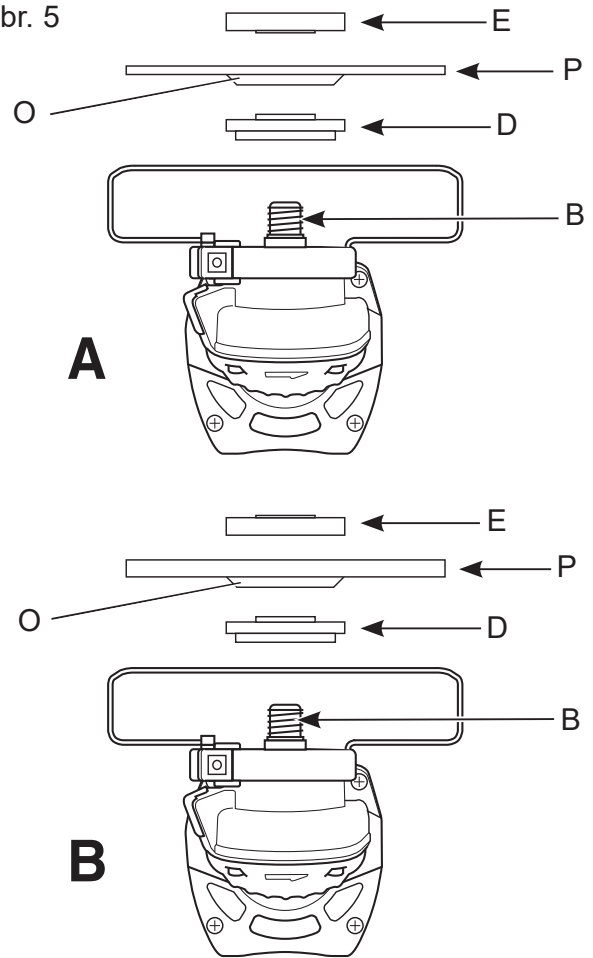
DWE4120



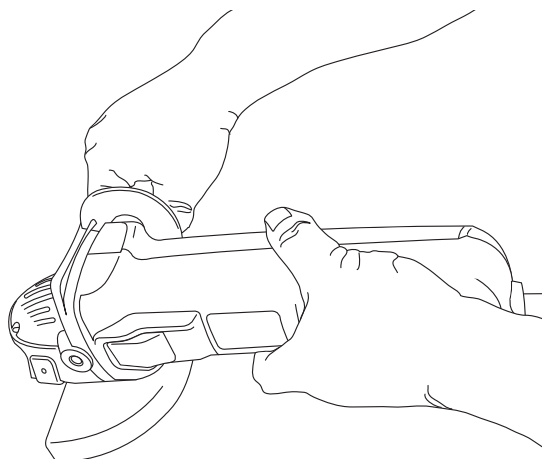
Obr. 4



Obr. 5



Obr. 6



# ÚHLOVÉ BRUSKY

## DWE4056, DWE4057, DWE4120, DWE4156, DWE4157

### Blahopřejeme Vám!

Zvolili jste si nářadí značky DEWALT. Léta zkušeností, důkladný vývoj výrobků a inovace vytvořily ze společnosti DEWALT jednoho z nejspolehlivějších partnerů pro uživatele profesionálního elektrického nářadí.

### Technické údaje

		DWE4056	DWE4057	DWE4120	DWE4156	DWE4157
Napájecí napětí	V <sub>AC</sub>	230	230	230	230	230
Velká Británie a Irsko	V	230/115	230	-	-	-
Typ		1	1	1	1	1
Příkon	W	800	800	900	900	900
Otáčky naprázdno/jmenovité otáčky	min <sup>-1</sup>	11 800	11 800	11 800	11 800	11 800
Průměr kotouče	mm	115	125	115	115	125
Průměr hřídele		M14	M14	M14	M14	M14
Délka hřídele	mm	14,2	14,2	14,2	14,2	14,2
Hmotnost	kg	1,8*	1,9*	2,05*	2,0*	2,05*

\* hmotnost včetně boční rukojeti a ochranného krytu

Hodnoty týkající se hlučnosti a vibrací (prostorový vektorový součet) podle normy EN 60745-2-3:

L <sub>PA</sub>	(akustický tlak)	dB(A)	90,5	90,5	91,5	91,5	91,5
L <sub>WA</sub>	(akustický výkon)	dB(A)	101,3	101,3	102,5	102,5	102,5
K	(odchylka akustického výkonu)	dB(A)	3,0	3,0	3,0	3,0	3,0

#### Broušení ploch

Hodnota vibrací a <sub>h,AG</sub> =	m/s <sup>2</sup>	9,4	9,4	11,0	11,0	11,0
Odchylka K =	m/s <sup>2</sup>	1,5	1,5	1,5	1,5	1,5

#### Obvodové broušení

Hodnota vibrací a <sub>h,DS</sub> =	m/s <sup>2</sup>	7,5	7,5	6,8	6,8	6,8
Odchylka K =	m/s <sup>2</sup>	1,5	1,5	1,5	1,5	1,5

Velikost vibrací uvedená v tomto dokumentu byla měřena podle normalizovaných požadavků, které jsou uvedeny v normě EN60745 a může být použita pro srovnání jednoho nářadí s ostatními. Tyto hodnoty mohou být použity pro předběžný odhad hluku a vibrací působících na obsluhu.



**VAROVÁNÍ:** Deklarované hodnoty vibrací se vztahují na určené standardní použití tohoto nářadí. Je-li ovšem nářadí použito pro různé aplikace s rozmanitým příslušenstvím nebo je-li prováděna jeho nedostatečná údržba, velikost vibrací může být odlišná. Tak se může

*během celkové pracovní doby značně prodloužit doba působení vibrací na obsluhu.*

*Odhad míry působení vibrací na obsluhu by měl také počítat s dobou, kdy je nářadí vypnuto nebo kdy je v chodu naprázdno. Během celkové pracovní doby se tak může doba působení na obsluhu značně zkrátit.*

*Zjistěte si další doplňková bezpečnostní opatření, která chrání obsluhu před účinkem vibrací, jako jsou: údržba nářadí a jeho*

*příslušenství, udržování rukou v teple, organizace způsobů práce.*

## Definice: Bezpečnostní pokyny

Níže uvedené definice popisují stupeň závažnosti každého označení. Přečtěte si pozorně návod k obsluze a věnujte pozornost těmto symbolům.



**NEBEZPEČÍ:** Označuje bezprostředně hrozící rizikovou situaci, která, není-li jí zabráněno, povede k způsobení **vážného nebo smrtelného zranění**.



**VAROVÁNÍ:** Označuje potenciálně rizikovou situaci, která, není-li jí zabráněno, **může vést k způsobení vážného nebo smrtelného zranění**.



**UPOZORNĚNÍ:** Označuje potenciálně rizikovou situaci, která, není-li jí zabráněno, **může vést k způsobení lehkého nebo středně vážného zranění**.

**POZNÁMKA:** Označuje postup **nesouvisející se způsobením zranění, který, není-li mu zabráněno, může vést k poškození zařízení**.



Upozorňuje na riziko úrazu způsobeného elektrickým proudem.



Upozorňuje na riziko vzniku požáru.

## Prohlášení o shodě – EC SMĚRNICE PRO STROJNÍ ZAŘÍZENÍ



**ÚHLOVÉ BRUSKY**  
DWE4056, DWE4057, DWE4120, DWE4156,  
DWE4157

Společnost DEWALT tímto prohlašuje, že tyto výrobky popisované v části **Technické údaje** splňují požadavky následujících norem: 2006/42/EC, EN60745-1:2009+A11:2010, EN60745-2-3:2011+A2:2013+A11:2014+A12:2014+A13:2015.

Tyto výrobky splňují také požadavky směrnic 2014/30/EU a 2011/65/EU. Další informace vám poskytne zástupce společnosti DEWALT na následující adrese nebo na adresách, které jsou uvedeny na zadní straně tohoto návodu.

Níže podepsaná osoba je odpovědná za sestavení technických údajů a provádí toto prohlášení v zastoupení společnosti DEWALT.

Markus Rompel  
Ředitel technického oddělení  
DEWALT, Richard-Klinger-Straße 11,  
D-65510, Idstein, Germany  
5. 3. 2018



**VAROVÁNÍ:** Z důvodu omezení rizika zranění si přečtěte tento návod k obsluze.

## Všeobecné bezpečnostní pokyny pro práci s elektrickým nářadím



**VAROVÁNÍ!** Přečtěte si všechny pokyny a bezpečnostní výstrahy. Nedodržení uvedených varování a pokynů může vést k úrazu elektrickým proudem, požáru a vážnému zranění.

### VEŠKERÁ BEZPEČNOSTNÍ VAROVÁNÍ A POKYNY USCHOVEJTE PRO DALŠÍ POUŽITÍ

Termín „elektrické nářadí“ ve všech upozorněních odkazuje na vaše nářadí napájené ze sítě (je opatřeno napájecím kabelem) nebo nářadí napájené baterií (bez napájecího kabelu).

#### 1) BEZPEČNOST V PRACOVNÍM PROSTORU

- Udržujte pracovní prostor čistý a dobře osvětlený.** Přehlněný a neosvětlený pracovní prostor může vést ke způsobení úrazů.
- Nepracujte s elektrickým nářadím ve výbušném prostředí, jako jsou například prostory s výskytem hořlavých kapalin, plynů nebo prašných látek.** V elektrickém nářadí dochází k jiskření, které může způsobit vznícení hořlavého prachu nebo výparů.
- Při práci s elektrickým nářadím zajistěte bezpečnou vzdálenost dětí a ostatních osob.** Rozptylování může způsobit ztrátu kontroly nad nářadím.

#### 2) ELEKTRICKÁ BEZPEČNOST

- Zástrčka napájecího kabelu nářadí musí odpovídat zásuvce. Zástrčku nikdy žádným způsobem neupravujte. Nepoužívejte u uzemněného**



**elektrického nářadí žádné upravené zástrčky.** Neupravované zástrčky a odpovídající zásuvky snižují riziko způsobení úrazu elektrickým proudem.

- b) **Nedotýkejte se uzemněných povrchů, jako jsou například potrubí, radiátory, elektrické sporáky a chladničky.** Při uzemnění vašeho těla vzrůstá riziko úrazu elektrickým proudem.
- c) **Nevystavujte elektrické nářadí dešti nebo vlhkému prostředí.** Vnikne-li do elektrického nářadí voda, zvýší se riziko úrazu elektrickým proudem.
- d) **S napájecím kabelem zacházejte opatrně. Nikdy nepoužívejte napájecí kabel k přenášení nebo posouvání nářadí a netahejte za něj, chcete-li nářadí odpojit od elektrické sítě. Zabraňte kontaktu kabelu s mastnými, horkými a ostrými předměty nebo pohyblivými částmi.** Poškozený nebo zauzlený napájecí kabel zvyšuje riziko úrazu elektrickým proudem.
- e) **Při práci s nářadím venku používejte prodlužovací kabely určené pro venkovní použití.** Použití kabelu pro venkovní použití snižuje riziko úrazu elektrickým proudem.
- f) **Musíte-li s elektrickým nářadím pracovat ve vlhkém prostředí, použijte napájecí zdroj s proudovým chráničem (RCD).** Použití proudového chrániče (RCD) snižuje riziko úrazu elektrickým proudem.

### 3) BEZPEČNOST OSOB

- a) **Zůstaňte stále pozorní, sledujte, co provádíte a při práci s elektrickým nářadím pracujte s rozvahou. Nepracujte s elektrickým nářadím, jste-li unavení nebo jste-li pod vlivem drog, alkoholu nebo léků.** Chvilka nepozornosti při práci s elektrickým nářadím může vést k vážnému zranění.
- b) **Používejte prvky osobní ochrany. Vždy používejte ochranu zraku.** Ochranné prostředky jako respirátor, neklouzavá pracovní obuv, přilba a chrániče sluchu, používané v příslušných podmínkách, snižují riziko poranění osob.
- c) **Zabraňte náhodnému spuštění nářadí. Před připojením zdroje napětí nebo před vložením baterie a před zvednutím nebo přenášením nářadí zkontrolujte, zda je spínač v poloze vypnuto. Přenášení elektrického nářadí s prstem na spínači nebo připojení nářadí**

**k napájecímu zdroji, je-li spínač nářadí v poloze zapnuto, může způsobit úraz.**

- d) **Před spuštěním z nářadí vždy odstraňte všechny klíče nebo seřizovací přípravky.** Seřizovací klíče ponechané na nářadí mohou být zachyceny rotujícími částmi nářadí a mohou způsobit úraz.
  - e) **Nepřekázejte sami sobě. Při práci vždy udržujte vhodný postoj a rovnováhu.** Tak je umožněna lepší ovladatelnost nářadí v neočekávaných situacích.
  - f) **Vhodně se oblékejte. Nenoste volný oděv nebo šperky. Dbejte na to, aby se vaše vlasy, oděv a rukavice nedostaly do kontaktu s pohyblivými částmi.** Volný oděv, šperky nebo dlouhé vlasy mohou být pohyblivými díly zachyceny.
  - g) **Jsou-li zařízení vybavena adaptérem pro připojení příslušenství k zachytávání prachu, zajistěte jeho správné připojení a řádnou funkci.** Použití těchto zařízení může snížit nebezpečí týkající se prachu.
- ### 4) POUŽITÍ ELEKTRICKÉHO NÁŘADÍ A JEHO ÚDRŽBA
- a) **Nepřetěžujte elektrické nářadí. Používejte pro prováděnou práci správný typ nářadí.** Při použití správného typu nářadí bude práce provedena lépe a bezpečněji.
  - b) **Pokud nelze spínač nářadí zapnout a vypnout, s nářadím nepracujte.** Každé elektrické nářadí s nefunkčním spínačem je nebezpečné a musí být opraveno.
  - c) **Před seřizováním nářadí, před výměnou příslušenství, nebo pokud nářadí nepoužíváte, odpojte zástrčku napájecího kabelu od zásuvky nebo z nářadí vyjměte baterii.** Tato preventivní bezpečnostní opatření snižují riziko náhodného spuštění nářadí.
  - d) **Uložte elektrické nářadí mimo dosah dětí a nedovolte ostatním osobám, které toto nářadí neumí ovládat nebo které neznají tyto bezpečnostní pokyny, aby s tímto elektrickým nářadím pracovaly.** Elektrické nářadí je v rukou nekvalifikované obsluhy nebezpečné.
  - e) **Provádějte údržbu elektrického nářadí. Zkontrolujte vychýlení nebo zablokování pohyblivých částí, poškození jednotlivých dílů a jiné okolnosti, které mohou ovlivnit chod nářadí. Pokud je nářadí poškozeno, nechejte jej opravit. Mnoho nehod bývá způsobeno zanedbanou údržbou nářadí.**

- f) **Udržujte řezné nástroje ostré a čisté.** Řádně udržované řezné nástroje s ostrými řeznými břity jsou méně náchylné k zablokování a lépe se s nimi pracuje.
- g) **Elektrické nářadí, příslušenství, držáky nástrojů atd., používejte podle těchto pokynů a berte v úvahu podmínky pracovního prostředí a práci, kterou budete provádět.** Použití elektrického nářadí k jiným účelům, než k jakým je určeno, může být nebezpečné.

## 5) SERVIS

- a) **Svěřte opravu vašeho elektrického nářadí pouze osobě s příslušnou kvalifikací, která bude používat výhradně originální náhradní díly.** Tím zajistíte bezpečný provoz nářadí.

## DOPLŇKOVÉ SPECIFICKÉ BEZPEČNOSTNÍ PŘEDPISY

### Bezpečnostní pokyny pro všechny pracovní operace

#### DOPLŇKOVÉ BEZPEČNOSTNÍ POKYNY TÝKAJÍCÍ SE BROUŠENÍ, POUŽITÍ DRÁTĚNÝCH KARTÁČŮ NEBO ŘEZÁNÍ:

- a) **Toto elektrické nářadí bylo zkonstruováno tak, aby pracovalo jako bruska, drátěný kartáč nebo rozbrušovačka. Prostudujte si všechny bezpečnostní výstrahy, pokyny, obrázky a technické údaje uvedené pro toto nářadí.** Nedodržení všech níže uvedených pokynů může vést k úrazu elektrickým proudem, k požáru nebo k vážnému zranění.
- b) **S tímto elektrickým nářadím není doporučeno provádět operace, jako jsou leštění.** Pracovní operace, pro které není toto elektrické nářadí určeno, mohou vytvářet rizikové situace, při kterých může dojít k zranění.
- c) **Nepoužívejte příslušenství, které není specificky navrženo a doporučeno výrobcem tohoto nářadí.** I když s vaším elektrickým nářadím může být použito také příslušenství, neznamená to, že je zajištěn jeho bezpečný provoz.
- d) **Jmenovité otáčky příslušenství musí minimálně odpovídat maximálním otáčkám uvedeným na tomto elektrickém nářadí.** Příslušenství, které se otáčí rychleji, než jsou jeho povolené maximální otáčky, se může roztrhnout nebo rozlomit.
- e) **Vnější průměr a tloušťka použitého příslušenství musí odpovídat rozměrům,**

**kteřé jsou vhodné pro vaše elektrické nářadí.** Při použití příslušenství nesprávné velikosti nelze zajistit odpovídající bezpečnost a ovladatelnost nářadí.

- f) **Závit montovaného příslušenství musí odpovídat závitů na hřidelu nářadí.** U příslušenství upevňovaného pomocí přírub musí průměr upínacího otvoru příslušenství odpovídat polohovacím průměru příruby. Příslušenství, které neodpovídá montážním prvkům na nářadí, se nebude otáčet rovnoměrně, bude nadměrně vibrovat a může způsobit ztrátu ovladatelnosti.
- g) **Nepoužívejte poškozené příslušenství.** Před každým použitím zkontrolujte každé příslušenství. U brusných kotoučů zkontrolujte, zda nejsou prasklé nebo zda nejsou odštípnuté. U opěrných podložek zkontrolujte, zda nejsou prasklé, potřhané nebo nadměrně opotřebené. U drátěných kartáčů zkontrolujte, zda nejsou uvolněny nebo popraskány jednotlivé dráty. Dojde-li k pádu elektrického nářadí nebo příslušenství, zkontrolujte, zda nedošlo k poškození a je-li to nutné, použijte nepoškozené příslušenství. Po kontrole a montáži příslušenství se postavte vy i ostatní osoby tak, abyste stáli mimo rovinu rotujícího příslušenství a na jednu minutu spusťte nářadí v maximálních otáčkách naprázdno. Během této testovací doby se poškozené příslušenství obvykle zničí.
- h) **Používejte osobní ochranní vybavení.** V závislosti na prováděné práci použijte obličejový štít, ochranné brýle nebo bezpečnostní brýle. Podle situace používejte masku proti prachu, chrániče sluchu, rukavice a pracovní zástěru schopnou zachytit částičky brusiva nebo fragmenty obrobku. Ochrana zraku musí být schopna zastavit odlétávající nečistoty vznikající při různých pracovních operacích. Masku proti prachu nebo respirátor musí filtrovat částičky vznikající při vaší práci. Dlouhodobé vystavení vysoké intenzitě hluku může způsobit ztrátu sluchu.
- i) **Udržujte okolo stojící osoby v bezpečné vzdálenosti od pracovního prostoru.** Každý, kdo vstupuje do pracovního prostoru, musí používat osobní ochranné vybavení. Fragmenty obrobku nebo úlomky příslušenství mohou odlétávat a mohou způsobit úraz i mimo pracovní prostor.

- j) **Při pracích, u kterých může dojít ke kontaktu pracovního nástroje se skrytým elektrickým vedením nebo s vlastním napájecím kabelem, držte nářadí vždy za izolované povrchy.** Při kontaktu pracovního příslušenství s „živým“ vodičem způsobí neizolované kovové části nářadí obsluze úraz elektrickým proudem.
- k) **Udržujte napájecí kabel v bezpečné vzdálenosti od rotujícího příslušenství.** Při ztrátě kontroly může dojít k přeseknutí nebo obroušení kabelu a vaše ruka nebo paže tak může být zachycena rotujícím příslušenstvím.
- l) **Nikdy nepokládejte elektrické nářadí, dokud nedojde k úplnému zastavení rotujícího příslušenství.** Rotující příslušenství se může zarýt do povrchu, což může způsobit ztrátu vaší kontroly nad nářadím.
- m) **Nespouštějte elektrické nářadí, přenášíte-li jej v ruce vedle těla.** Náhodný kontakt s rotujícím příslušenstvím by mohl způsobit zachycení vašeho oblečení a následný kontakt příslušenství s vaším tělem.
- n) **Pravidelně čistěte větrací otvory elektrického nářadí.** Ventilátor motoru vtahuje prach do skříně nářadí a nahromaděné kovové částičky mohou způsobit úraz elektrickým proudem.
- o) **Nepoužívejte elektrické nářadí v blízkosti hořlavých materiálů.** Jiskry mohou způsobit vznícení těchto materiálů.
- p) **Nepracujte s příslušenstvím, jehož použití vyžaduje chladicí kapaliny.** Použití vody nebo jiné chladicí kapaliny může vést k smrtelnému úrazu elektrickým proudem nebo k jinému zranění.

## DALŠÍ BEZPEČNOSTNÍ POKYNY PRO VŠECHNY PRACOVNÍ OPERACE

### Příčiny zpětného rázu a prevence před zpětným rázem

Zpětný ráz je náhlou reakcí na sevření nebo zaseknutí otáčejícího se kotouče, opěrné podložky, kartáče nebo jakéhokoli jiného příslušenství. Sevření nebo zaseknutí způsobuje rychlé zablokování rotujícího příslušenství, což v bodě kontaktu způsobí ztrátu kontroly nad nářadím a jeho pohyb v opačném směru, než je směr otáčení příslušenství.

Je-li například brusný kotouč sevřen nebo zaseknut v obrobku, hrana kotouče se v místě kontaktu s obrobkem může zařízdnout hlouběji a může tak způsobit vyskočení kotouče směrem nahoru nebo zpětný ráz. Kotouč může vyskočit směrem k obsluze nebo od obsluhy, v závislosti na směru pohybu kotouče v bodě, kde došlo k jeho sevření. V těchto podmínkách mohou brusné kotouče také prasknout.

Zpětný ráz je výsledkem nesprávného použití elektrického nářadí a nesprávných pracovních postupů nebo pracovních podmínek. Zpětnému rázu může být zabráněno dodržováním opatření, která jsou uvedena níže:

- a) **Udržujte pevný úchop elektrického nářadí a postavte se tak, aby vaše tělo a paže mohly odolávat silám zpětnému rázu. Vždy používejte přídatnou rukojeť, je-li ve vybavení nářadí, aby byla zaručena maximální ovladatelnost při zpětném rázu nebo při momentových reakcích při spuštění nářadí.** Uživatel nářadí může zvládat momentové reakce nebo síly zpětného rázu, jsou-li dodržena správná opatření.
- b) **Nikdy nepokládejte ruce do blízkosti rotujícího příslušenství.** Může dojít k zpětnému rázu příslušenství přes vaše ruce.
- c) **Nestoupejte si do prostoru, do kterého bude směřovat nářadí, dojde-li k zpětnému rázu.** Zpětný ráz vymrští nářadí v opačném směru, než je směr otáčení kotouče v místě sevření.
- d) **Pracujete-li s nářadím na úpravě rohů, ostrých hran atd., buďte velmi opatrní. Zabráňte odskakování a kmitání příslušenství.** Rohy, ostré hrany nebo odrazy mají tendenci způsobovat zachycení rotujícího příslušenství, což může způsobit ztrátu kontroly nad nářadím nebo zpětný ráz.
- e) **Nepoužívejte s touto brusnou řezbářské pilové kotouče nebo ozubené pilové kotouče.** Při použití těchto kotoučů dochází často k zpětnému rázu nebo k ztrátě kontroly nad nářadím.

### Bezpečnostní pokyny týkající se broušení a rozbrušování

- a) **Používejte pouze typy kotoučů, které jsou doporučeny pro vaše elektrické nářadí a specifický ochranný kryt určený pro zvolený kotouč.** Kotouče, které nejsou určeny pro vaše nářadí, nemohou být



odpovídajícím způsobem chráněny a jsou nebezpečné.

- b) **Brusná plocha kotoučů s prohloubeným středem musí být namontována pod rovinou okraje ochranného krytu.** Nesprávně namontovaný kotouč, který přečnává přes okraj ochranného krytu, nemůže být odpovídajícím způsobem chráněn.
- c) **Kryt musí být na nářadí bezpečně připevněn a musí být umístěn tak, aby zaručoval maximální bezpečnost a aby byla před uživatelem nářadí obnažena pouze minimální část kotouče.** Kryt pomáhá chránit uživatele nářadí před odlétávajícími úlomky kotouče, před náhodným kontaktem s kotoučem a před jiskrami, které mohou způsobit vznícení oděvu.
- d) **Kotouče musí být používány pouze pro doporučené aplikace. Například: Neprovádějte broušení boční stranou rozbrušovacího kotouče.** Rozbrušovací kotouče jsou určeny pro obvodové broušení. Boční síly působící na tyto kotouče mohou způsobit jejich roztržení.
- e) **Vždy používejte nepoškozené příruby kotoučů, které mají správnou velikost a tvar odpovídající zvolenému kotouči.** Správné typy přírub podírají kotouč, a tak snižují riziko jeho prasknutí. Příruby pro rozbrušovací kotouče se mohou odlišovat od přírub pro brusné kotouče.
- f) **Nepoužívejte opotřebované kotouče z větších brusek.** Kotouč určený pro větší nářadí není vhodný pro vyšší otáčky menšího nářadí a může prasknout.

## Doplňkové bezpečnostní pokyny týkající se rozbrušování

- a) **Netlačte na rozbrušovací kotouč a nevyvíjejte na něj nadměrný tlak. Nepokoušejte se vytvářet příliš velkou hloubku řezu.** Přílišné namáhání kotouče zvyšuje zátěž a náchylnost ke kroucení nebo uváznutí kotouče v řezu a možnost zpětného rázu nebo prasknutí kotouče.
- b) **Nestoupejte si v ose a za osu rotujícího kotouče.** Pohybuje-li se kotouč během práce směrem od vašeho těla a dojde-li k zpětnému rázu, otáčející se kotouč a nářadí mohou být odmrštěny přímo na vás.

- c) **Dojde-li k zablokování kotouče nebo z jakéhokoli důvodu k přerušení řezu, vypněte nářadí a držte jej bez pohybu, dokud nedojde k úplnému zastavení kotouče. Nikdy se nepokoušejte vyjmout kotouč z řezu, je-li kotouč v pohybu, protože by mohlo dojít k zpětnému rázu.** Přemýšlejte a provádějte potřebné úpravy, abyste eliminovali příčinu zaseknutí rozbrušovacího kotouče.
- d) **Nezahajujte znovu řezání v obrobku. Počkejte, dokud kotouč nedosáhne maximálních otáček a opatrně zasuňte kotouč znovu do řezu.** Je-li kotouč ponechán v obrobku a nářadí je znovu spuštěno, kotouč se může zaseknout, může vyskočit z řezu nebo může dojít k zpětnému rázu.
- e) **Panely a všechny příliš velké obrobky si podepřete, abyste minimalizovali riziko sevření kotouče a zpětného rázu.** Velké obrobky mají tendenci se působením vlastní hmotnosti prohýbat. Podpěry musí být umístěny pod obrobkem na obou stranách v blízkosti čáry řezu a v blízkosti okrajů obrobku.
- f) **Provádíte-li „ponorné řezy“ do stěn nebo do jiných materiálů, za které nevidíte, buďte velmi opatrní.** Vyčnívající kotouč může způsobit přeřezání plynového nebo vodovodního potrubí, elektrických vodičů nebo předmětů, které mohou způsobit zpětný ráz.

## Specifická bezpečnostní varování týkající se broušení

- a) **Nepoužívejte nadměrně velké listy brusného papíru. Při výběru brusného papíru dodržujte doporučení jeho výrobce.** Větší brusné papíry přesahující okraj brusné podložky představují riziko způsobení tržných ran a mohou způsobit zachycení nebo roztržení kotouče nebo zpětný ráz.

## Specifická bezpečnostní varování týkající se použití drátěných kotoučů

- a) **Buďte vždy opatrní, protože k odmrštění jednotlivých drátů kotouče dochází i při jeho běžném použití. Nenamáhejte drátěný kotouč vyvíjením nadměrného tlaku na tento kotouč.** Dráty kotouče mohou snadno proniknout oděvem nebo pokožkou.

- b) **Je-li při práci s drátěným kotoučem doporučeno použití ochranného krytu, dbejte na to, aby nemohlo dojít ke kontaktu mezi drátěným kotoučem a tímto krytem. Drátěné kotouče nebo kartáče mohou při provozu nebo působením odstředivých sil zvětšit svůj průměr.**

## Další bezpečnostní předpisy pro brusky

- Závit montovaného příslušenství musí odpovídat závitů na hřídeli náradí. U příslušenství upevňovaného pomocí přírub musí průměr upínacího otvoru příslušenství odpovídat polohovacímu průměru příruby. Příslušenství, které neodpovídá montážním prvkům na náradí, se nebude otáčet rovnoměrně, bude nadměrně vibrovat a může způsobit ztrátu ovladatelnosti.
- Brusná plocha kotoučů s prohloubeným středem musí být namontována pod rovinou okraje ochranného krytu. Nesprávně namontovaný kotouč, který přečnívá přes okraj ochranného krytu, nemůže být odpovídajícím způsobem chráněn.
- **Nepoužívejte na tomto náradí brusné kotouče typu 11 (miskovité kotouče).** Použití nesprávného příslušenství může vést k způsobení zranění.
- **Vždy používejte boční rukojeť. Rukojeť rádně utáhněte.** Boční rukojeť musí být používána vždy, aby byla stále zaručena ovladatelnost náradí.



**VAROVÁNÍ:** Doporučujeme vám používat proudový chránič (RCD) s citlivostí minimálně 30 mA.

## Zbytková rizika

Přestože jsou dodržovány příslušné bezpečnostní předpisy a jsou používána bezpečnostní zařízení, určitá zbytková rizika nemohou být vyloučena. Tato rizika jsou následující:

- Poškození sluchu.
- Riziko zranění způsobeného odlétávajícími částicemi.
- Riziko popálení způsobeného kontaktem s horkým příslušenstvím, které se zahřálo během provozu.
- Riziko zranění způsobeného dlouhodobým použitím náradí.
- Riziko kontaktu s prachem obsahujícím nebezpečné látky.

## Štítky na náradí

Na tomto náradí jsou následující piktogramy:



Před použitím si přečtěte návod k obsluze.



Používejte ochranu sluchu.



Používejte ochranu zraku.

## UMÍSTĚNÍ DATOVÉHO KÓDU (OBR. 1)

Datový kód (P), který obsahuje také rok výroby, je vytištěn na výrobním štítku náradí.

Příklad:

2018 XX XX

Rok výroby

## Obsah balení

Balení obsahuje:

- 1 Úhlovou brusku
- 1 Ochranný kryt
- 1 Boční rukojeť
- 1 Sadu přírub
- 1 Šestihranný klíč
- 1 Návod k použití
- Zkontrolujte, zda během přepravy nedošlo k poškození náradí, jeho částí nebo příslušenství.
- Před použitím věnujte dostatek času pečlivému prostudování a pochopení tohoto návodu.

## Popis (obr. 1, 3)



**VAROVÁNÍ:** Nikdy neprovádějte žádné úpravy elektrického náradí ani jeho součástí. Mohlo by dojít k jeho poškození nebo k zranění.

- A. Zajišťovací tlačítko hřídele
- B. Hřídel
- C. Boční rukojeť
- D. Podpěrná příruba
- E. Závitová upínací matice
- F. Ochranný kryt
- G. Posuvný spínač
- H. Páčkový přepínač (pouze model DWE4120)
- I. Pojistná páčka (pouze model DWE4120)
- J. Uvolňovací páčka krytu

## URČENÉ POUŽITÍ

Tyto výkonné úhlové brusky DWE4056, DWE4057, DWE4120, DWE4156, DWE4157 jsou určeny pro profesionální broušení, použití drátěných kartáčů a rozbrušovací práce.

**NEPOUŽÍVEJTE** jiné brusné kotouče, než jsou kotouče s prohloubeným středem a lamelové kotouče.

**NEPOUŽÍVEJTE** ve vlhkém prostředí nebo na místech s výskytem hořlavých kapalin nebo plynů.

Tyto výkonné úhlové brusky jsou elektrická nářadí pro profesionální použití.

**ZABRAŇTE** dětem, aby se s tímto nářadím dostaly do kontaktu. Používají-li toto nářadí nezkušené osoby, musí být zajištěn odborný dozor.

- **Malé děti a nezkušené osoby.** Toto nářadí není určeno pro použití nedospělými nebo nezkušenými osobami bez dozoru.
- Tento výrobek není určen k použití osobami (včetně dětí) se sníženými fyzickými, smyslovými nebo duševními schopnostmi, s nedostatkem zkušeností a znalostí, pokud těmto osobám nebyl stanoven dohled, nebo pokud jim nebyly poskytnuty instrukce týkající se použití výrobku osobou odpovědnou za jejich bezpečnost. Děti nesmí být nikdy ponechány s tímto výrobkem bez dozoru.

## Funkce plynulého rozběhu

(DWE4056, DWE4057, DWE4156, DWE4157)

Funkce plynulého rozběhu umožňuje pomalé zvýšené otáček motoru, aby bylo zabráněno trhnutí nářadí při jeho spuštění. Tato funkce je užitečná zejména při práci v omezených prostorech.

## Beznapěťová funkce

(DWE4056, DWE4057, DWE4156, DWE4157)

Beznapěťová funkce zabraňuje opětovnému spuštění brusky, aniž by spínač neprovedl bezpečnostní cyklus, dojde-li k přerušení napájení.

## Elektrická bezpečnost

Elektromotor je určen pouze pro jedno napájecí napětí. Vždy zkontrolujte, zda napájecí napětí sítě odpovídá napětí na výkonovém štítku.



Vaše nářadí DEWALT je chráněno dvojitou izolací v souladu s normou EN 60745. Proto není nutné použití uzemňovacího vodiče.



**Varování:** Modely s napájecím napětím 115 V musí být používány s bezpečnostním izolačním transformátorem s uzemňovací mřížkou mezi primárním a sekundárním vinutím.

Dojde-li k poškození napájecího kabelu, musí být nahrazen speciálně připraveným kabelem, který získáte v autorizovaném servisu DEWALT.

## Výměna síťové zástrčky (pouze pro Velkou Británii a Irsko)

*Budete-li instalovat novou zástrčku napájecího kabelu:*

- *Bezpečně zlikvidujte starou zástrčku.*
- *Připojte hnědý vodič k svorce pod napětím na nové zástrčce.*
- *Modrý vodič připojte k nulové svorce.*



**Varování:** Na zemnicí svorku nebude připojen žádný vodič.

*Dodržujte montážní pokyny dodávané s kvalitními zástrčkami. Doporučená pojistka: 13 A.*

## Použití prodlužovacího kabelu

Je-li nutné použití prodlužovacího kabelu, použijte pouze schválený typ kabelu s 3 vodiči, který je vhodný pro příkon tohoto nářadí (viz **Technické údaje**). Minimální průřez vodiče je 1,5 mm<sup>2</sup>. Maximální délka je 30 m.

V případě použití navinovacího kabelu odviňte vždy celou délku kabelu.

## SESTAVENÍ A NASTAVENÍ



**Varování:** Před každým nastavením nebo před každou montáží nebo demontáží doplňků a příslušenství z důvodu snížení rizika vážného zranění nářadí vždy vypněte a odpojte toto nářadí od zdroje napájení. Před opětovným připojením nářadí stiskněte a pusťte spouštěcí spínač, abyste se ujistili, zda je nářadí vypnuto.

## Montáž boční rukojeti (obr. 1)



**Varování:** Před použitím tohoto nářadí zkontrolujte, zda je rukojeť řádně utažena.



Zašroubujte boční rukojeť (C) pevně do jednoho z otvorů na jedné nebo druhé straně převodovky. Boční rukojeť musí být používána vždy, aby byla stále zaručena ovladatelnost náradí.

## Příslušenství a doplňky

Výběr správných ochranných krytů, podpěrných podložek a přírub pro použití s touto bruskou je velmi důležitý. Viz tabulka na konci této části, kde jsou uvedeny informace týkající se výběru správného příslušenství.

**POZNÁMKA:** Srážení hran může být prováděno pouze pomocí kotoučů typu 27, které jsou k tomuto účelu určeny.



**Varování:** Otáčky příslušenství musí minimálně odpovídat doporučeným otáčkám, které jsou uvedeny na výstražném štítku náradí. Kotouče a ostatní příslušenství s otáčkami vyššími, než jsou jmenovité otáčky, se mohou rozpadnout na kusy a mohou tak způsobit zranění. Závitová příslušenství musí být opatřena nábojem se závitem M14. Každé příslušenství bez závitu musí být opatřeno upínacím otvorem s průměrem 22 mm. Nemá-li tento průměr, může být určeno pro kotoučové pily a nesmí být použito. Používejte pouze příslušenství, které je zobrazeno v tabulce na konci této části. Jmenovité otáčky příslušenství musí být vždy vyšší, než jsou jmenovité otáčky náradí uvedené na výrobním štítku náradí.

## Montáž krytů



**Varování:** Před každým nastavením nebo před každou montáží nebo demontáží doplňků a příslušenství z důvodu snížení rizika vážného zranění náradí vždy vypněte a odpojte toto náradí od zdroje napájení. Před opětovným připojením náradí stiskněte a pusťte spouštěcí spínač, abyste se ujistili, zda je náradí vypnuto.



**UPOZORNĚNÍ:** S touto bruskou musí být používány ochranné kryty.

Při práci s bruskami DWE4056, DWE4057, DWE4120, DWE4156 nebo DWE4157 pro řezání kovu a zdiva MUSÍ být vždy použit ochranný kryt typu 1. Ochranné kryty typu 1 jsou k dostání za příplatek u autorizovaných prodejců DEWALT.

**POZNÁMKA:** Nahlédněte prosím do části **Tabulka příslušenství pro broušení a rozbrušování** na konci této sekce, abyste viděli další doplňky, které lze použít s těmito bruskami.

## MONTÁŽ A DEMONTÁŽ KRYTU ONE-TOUCH (TYP 27) (OBR. 2A)

**POZNÁMKA:** Je-li bruska dodána s rychloupínacím krytem One-Touch, před montáží krytu se ujistěte, zda je provedena správná instalace šroubu, páčky a pružiny.

1. Stiskněte uvolňovací páčku krytu (J).
2. Držte uvolňovací páčku ochranného krytu v otevřené poloze a srovnejte výstupky (K) na krytu s drážkami (L) na skříni převodovky.
3. Držte uvolňovací páčku ochranného krytu v otevřené poloze a tlačte kryt směrem dolů, dokud se výstupky na krytu nedostanou do drážek na skříni převodovky a provedte pootočení krytu. Povolte uvolňovací páčku ochranného krytu.
4. S hřídelem otočeným směrem k uživateli otočte ochranný kryt ve směru pohybu hodinových ručiček do požadované pracovní polohy. Z důvodu zajištění maximální ochrany uživatele se musí ochranný kryt nacházet mezi hřídelem a uživatelem.
5. Kryt může být otočen ve směru pohybu hodinových ručiček, aby bylo usnadněno jeho nastavení. **POZNÁMKA:** Uvolňovací páčka krytu musí zapadnout do jednoho ze srovnávacích otvorů (M) na objímce krytu. Tak je zajištěno bezpečné upevnění krytu. Tento kryt může být přemístěn v opačném směru stisknutím uvolňovací páčky krytu.
6. Chcete-li ochranný kryt sejmout, proveďte kroky 1–3 v opačném pořadí.

## KRYT S UPEVNĚOVACÍM ŠROUBEM (OBR. 2B)

1. Položte úhlovou brusku na stůl tak, aby její hřídel (B) směřoval nahoru.
2. Srovnejte výstupky (K) se zářezy (L).
3. Stlačte kryt (F) dolů a otočte tento kryt do požadované polohy.
4. Pevně utáhněte šroub (N).
5. Chcete-li ochranný kryt sejmout, povolte tento šroub.



**UPOZORNĚNÍ:** Nemůže-li být kryt utažen pomocí seřizovacího šroubu, náradí nepoužívejte. Z důvodu snížení rizika zranění osob předejte náradí a ochranný kryt



autorizovanému servisu, kde bude provedena oprava nebo výměna tohoto krytu.

## MONTÁŽ UZAVŘENÉHO KRYTU (TYP 1)



**Varování:** Je-li na brusce kryt typu One-Touch se šroubem, páčkou a pružinou, před montáží uzavřeného krytu (typ 1) musí být tyto díly demontovány. Tyto demontované části musí být uschovány a při opětovném použití krytu typu One-Touch musí být znovu namontovány. Poznámání polohy těchto dílů před demontáží vám pomůže při jejich opětovné montáži.

1. Otevřete západku krytu. Srovnajte výstupky (K) na krytu s drážkami (L) na skříni převodovky.
2. Tlačte kryt směrem dolů, dokud se výstupky na krytu nedostanou do drážek na skříni převodovky.
3. Otočte kryt do požadované pracovní polohy. Z důvodu zajištění maximální ochrany uživatele se musí ochranný kryt nacházet mezi hřídelem a uživatelem.
4. Zavřete západku ochranného krytu, aby došlo k zajištění ochranného krytu na krytu převodové skříně. Je-li západka zajištěna, nemělo by být umožněno otočení ochranným krytem rukou. Je-li otočení krytu možné, utáhněte seřizovací šroub s upínací páčkou v uzavřené poloze. Neprovozujte brusku s uvolněným krytem nebo se zajišťovací páčkou v otevřené poloze.
5. Chcete-li kryt sejmout, otevřete západku krytu a otočte kryt tak, aby se srovnaly šipky a vytáhněte kryt nahoru.

**POZNÁMKA:** Pokud se po určité době uzavřený kryt (typ 1) uvolní, utáhněte seřizovací šroub s upínací páčkou v zavřené poloze.



**UPOZORNĚNÍ:** Nemůže-li být kryt utažen pomocí seřizovacího šroubu, nářadí nepoužívejte. Z důvodu snížení rizika zranění osob předejte nářadí a kryt autorizovanému servisu, kde bude provedena oprava nebo výměna tohoto krytu.

**POZNÁMKA:** Neutahujte seřizovací šroub, je-li upínací páčka v otevřené poloze. Tak by mohlo dojít k nezjistitelnému poškození krytu nebo náboje.

## Nasazení a sejmutí brusného nebo rozbrušovacího kotouče (obr. 1, 4, 5)



**Varování:** Nepoužívejte poškozené kotouče.

1. Položte nářadí na stůl, ochranným krytem nahoru.
2. Nasadte podpěrnou přírubu (D) správně na hřídel (B) (obr. 4).
3. Položte kotouč (P) na podpěrnou přírubu (D). Při upevňování kotouče se zvýšeným středem se ujistěte, zda je zvýšený střed (O) otočen směrem k podpěrné přírubě (D).
4. Našroubujte závitovou upínací matici (E) na hřídel (B) (obr. 5):
  - a. Při montáži brusného kotouče musí být kroužek na závitové upínací matici (E) otočen směrem k brusnému kotouči (obr. 5A).
  - b. Při montáži rozbrušovacího kotouče musí být kroužek na závitové upínací matici (E) otočen směrem od řezného kotouče (obr. 5B).
5. Stiskněte zajišťovací tlačítko hřídele (A) a otáčejte hřídelem (B), dokud nedojde k jeho zajištění.
6. Utáhněte závitovou upínací matici (E) pomocí dodaného klíče s dvěma kolíky.
7. Uvolněte zajištění hřídele.
8. Chcete-li kotouč sejmout, povolte závitovou upínací matici (E) klíčem s dvěma kolíky.

**POZNÁMKA:** Broušení hran a rozbrušování může být prováděno s kotouči typu 27, které jsou pro tento účel navrženy. Kotouče s tloušťkou 6 mm jsou navrženy pro broušení povrchu a kotouče s tloušťkou 3 mm jsou navrženy pro broušení hran. Řezání může být prováděno pomocí rozbrušovacího kotouče a krytu typu 1.

## Montáž drátěných kartáčů a drátěných kotoučů

Drátěné miskové kartáče nebo drátěné kotouče našroubujte přímo na závitový hřídel bez použití přírub. Používejte pouze drátěné kartáče nebo kotouče se závitovými otvory M14. Při práci s drátěnými kartáči a kotouči musí být používán ochranný kryt typu 27.



**UPOZORNĚNÍ:** Při manipulaci s drátěnými kartáči nebo kotouči používejte pracovní rukavice. Tyto díly mohou být ostré.



**UPOZORNĚNÍ:** Po namontování a při použití náradí se drátěný kotouč nebo kartáč nesmí dotýkat ochranného krytu. Mohlo by dojít k nedetekovatelnému poškození příslušenství, což by způsobilo odpadnutí drátů z kotouče nebo z kartáče.

1. Našroubujte kotouč na hřídel rukou.
2. Stiskněte zajišťovací tlačítko hřídele a pro utažení kotouče použijte klíč nasazený na náboji drátěného kotouče nebo kartáče.
3. Chcete-li kotouč sejmout, proveďte výše uvedený postup obráceně.

**POZNÁMKA:** *Není-li před zapnutím náradí řádně usazen náboj kotouče, může dojít k poškození náradí nebo kotouče.*

## Sejmutí a nasazení podpěrné podložky / listu brusného papíru (obr. 1)

1. Položte náradí na stůl nebo jinou plochu tak, aby byl jeho kryt otočen nahoru.
2. Sejměte podpěrnou přírubu (D).
3. Nasadte pryžovou podpěrnou podložku správně na hřídel (B).
4. Položte na pryžovou podpěrnou podložku list brusného papíru.
5. Našroubujte na hřídel závitovou upínací matici (E). Kroužek na závitové upínací matici musí směřovat k pryžové podpěrné podložce.
6. Stiskněte zajišťovací tlačítko hřídele (A) a otáčejte hřídelem (B), dokud nedojde k jeho zajištění.
7. Utáhněte závitovou upínací matici (E) pomocí dodaného klíče s dvěma kolíky.
8. Uvolněte zajištění hřídele.
9. Chcete-li pryžovou podpěrnou podložku sejmout, povolte závitovou upínací matici (E) pomocí dodaného šestihranného klíče nebo pomocí klíče s dvěma kolíky.

## Upevnění drátěného miskového kartáče

Našroubujte drátěný miskový kartáč přímo na hřídel bez použití distanční vložky a závitové příruby.

## Před použitím

- Namontujte kryt a vhodný kotouč. Nepoužívejte nadměrně opotřebované kotouče.
- Ujistěte se, zda je správně namontována vnitřní i vnější příruba. Dodržujte pokyny uvedené v části **Tabulka příslušenství pro broušení a rozbrušování**.
- Zkontrolujte, zda se kotouč otáčí ve stejném směru, jaký zobrazují šipky na příslušenství a na náradí.
- Nepoužívejte poškozené příslušenství. Před každým použitím zkontrolujte každé příslušenství. U brusných kotoučů zkontrolujte, zda nejsou prasklé nebo zda nejsou odštípnuté. U opěrných podložek zkontrolujte, zda nejsou prasklé, potřhané nebo nadměrně opotřebované. U drátěných kartáčů zkontrolujte, zda nejsou uvolněny nebo popraskány jednotlivé dráty. Dojde-li k pádu elektrického náradí nebo příslušenství, zkontrolujte, zda nedošlo k poškození a je-li to nutné, použijte nepoškozené příslušenství. Po kontrole a montáži příslušenství se postavte vy i ostatní osoby tak, abyste stáli mimo rovinu rotujícího příslušenství a na jednu minutu spusťte náradí v maximálních otáčkách naprázdno. Během této testovací doby se poškozené příslušenství obvykle zničí.

## POUŽITÍ

### Pokyny pro použití



**Varování:** *Vždy dodržujte bezpečnostní pokyny a platné předpisy.*



**Varování:** *Před každým nastavením nebo před každou montáží nebo demontáží doplňků a příslušenství z důvodu snížení rizika vážného zranění náradí vždy vypněte a odpojte toto náradí od zdroje napájení. Před opětovným připojením náradí stiskněte a pusťte spouštěcí spínač, abyste se ujistili, zda je náradí vypnuto.*



**Varování:**

- Zajistěte, aby byly všechny broušené nebo řezané materiály řádně upevněny.
- Upněte a podepřete obrobek. K upnutí nebo k podepření obrobku k pevné podložce používejte svorky nebo svěrák.

Bezpečné upnutí a podepření obrobku je velmi důležité, aby bylo zabráněno pohybu obrobku a ztrátě ovladatelnosti. Pohyby obrobku a ztráta ovladatelnosti mohou vytvářet nebezpečné situace vedoucí k zranění osob.

- **Panely a všechny příliš velké obrobky si podepřete, abyste minimalizovali riziko sevření kotouče a zpětného rázu.** Velké obrobky mají tendenci se prohýbat působením vlastní hmotnosti. Podpěry musí být umístěny pod obrobkem na obou stranách v blízkosti čáry řezu a v blízkosti okrajů obrobku.
- Při práci s tímto nářadím vždy používejte pracovní rukavice.
- Během použití dochází k velkému zahřívání převodovky.
- Vyvíjejte na nářadí pouze mírný tlak. Nevyvíjejte na kotouč boční tlak.
- Zabraňte přetěžování. Bude-li nářadí velmi horké, nechejte jej několik minut v chodu naprázdno.
- Zabraňte přetěžování. Jakmile bude nářadí velmi horké, nechejte jej několik minut v chodu naprázdno, aby došlo k jeho vychladnutí. Nedotýkejte se příslušenství, dokud nevychladne. Kotouč je během použití velmi horký.
- Nikdy nepracujte s miskovými brusnými kotouči bez řádně nasazeného vhodného ochranného krytu.
- Nepoužívejte toto nářadí upevněné v řezacím stojanu.
- Nikdy nepoužívejte brusné papíry dohromady s pojenými brusnými výrobky.
- Budte opatrní, po vypnutí motoru se bude kotouč ještě chvíli otáčet.

## Správná poloha rukou (obr. 1, 6)



**VAROVÁNÍ:** Z důvodu snížení rizika vážného zranění **vždy** používejte správný úchop nářadí, jako na uvedeném obrázku.



**VAROVÁNÍ:** Z důvodu snížení rizika vážného zranění držte nářadí **vždy** pevně a očekávejte nenadálé reakce.

Správná poloha rukou vyžaduje, abyste měli jednu ruku na boční rukojeti (C) a druhou ruku na těle nářadí, jako na obr. 1.

## Spínače



**UPOZORNĚNÍ:** Při spuštění nářadí, během jeho použití, a dokud se kotouč nebo příslušenství nepřestane otáčet, držte pevně boční rukojeť a tělo nářadí, abyste neztratili kontrolu nad nářadím. Před odložením nářadí se ujistěte, zda došlo k úplnému zastavení kotouče.

**POZNÁMKA:** Pracuje-li nářadí v zátěži, neprovádějte jeho zapínání nebo vypínání, abyste zabránili jeho neočekávanému pohybu. Před kontaktem s povrchem obrobku nechte brusku dosáhnout maximálních provozních otáček. Před vypnutím zvedněte nářadí nad povrch pracovní plochy. Před odložením nářadí počkejte, dokud se kotouč zcela nezastaví.

### POSUVNÝ SPÍNAČ (OBR. 3) (DWE4056, DWE4057, DWE4156, DWE4157)



**VAROVÁNÍ:** Před připojením nářadí k napájecímu zdroji se stisknutím a uvolněním zadní části spínače ujistěte, zda je posuvný spínač v poloze vypnuto. Po každém přerušení napájení nářadí, například při aktivaci přerušovače nebo jističe, při náhodném odpojení napájecího kabelu nebo při výpadku napájení se vždy výše uvedeným postupem ujistěte, zda je posuvný spínač v poloze vypnuto. Je-li posuvný spínač zajištěn v poloze zapnuto a je-li nářadí připojeno k elektrické síti, dojde k jeho okamžitému spuštění.

Chcete-li nářadí spustit, přesuňte posuvný spínač zapnuto/vypnuto (G) směrem k přední části nářadí. Chcete-li nářadí vypnout, uvolněte spínač zapnuto/vypnuto.

Chcete-li použít nepřetržitý provoz, posuňte spínač směrem k přední části nářadí a zatlačte přední část spínače dovnitř. Chcete-li nářadí v nepřetržitém provozu zastavit, stiskněte zadní část spínače a uvolněte jej.

### PÁČKOVÝ SPÍNAČ (OBR. 3) (DWE4120)

1. Chcete-li nářadí zapnout, zatlačte pojistnou páčku (I) směrem k zadní části nářadí a potom stiskněte páčkový spínač (H). Nářadí bude v chodu, dokud bude stisknutý tento spínač.



2. Jakmile bude páčkový spínač uvolněn, nářadí se vypne.

## Zajištění hřídele (obr. 1)

Toto nářadí je vybaveno zajištěním hřídele (A), které zabraňuje otáčení hřídele při montáži nebo demontáži kotoučů. Používejte zajištění hřídele pouze po vypnutí nářadí, po vyjmutí baterie nebo odpojení napájecího kabelu a po úplném zastavení nářadí.

**POZNÁMKA:** Z důvodu omezení rizika poškození nářadí nepoužívejte zajištění hřídele, je-li nářadí v chodu. Mohlo by dojít k poškození nářadí a namontované příslušenství by se mohlo uvolnit a způsobit zranění obsluhy.

Chcete-li hřídel zajistit, stiskněte tlačítko zajištění hřídele a otáčejte hřídelem, dokud nedojde k zablokování jeho pohybu.

## Práce s kovy

Při použití tohoto nářadí pro práci s kovy se ujistěte, zda byl použit proudový chránič (RCD), aby bylo zamezeno rizikům způsobeným kovovými pilinami.

Pokud je napájecí zdroj vypnut proudovým chráničem RCD, předejte nářadí autorizovanému servisu DEWALT.



**Varování:** Při práci s kovy v extrémních podmínkách se může uvnitř nářadí nahromadit vodivý prach. Tak může dojít k zhoršení kvality ochranné izolace uvnitř nářadí a k potenciálnímu riziku způsobení úrazu elektrickým proudem.

Doporučujeme vám provádět každodenní čištění větracích drážek, abyste zabránili hromadění kovových pilin uvnitř nářadí. Viz část **Údržba**.

## Řezání kovů

Při řezání používejte středně rychlý posuv podle typu řezaného materiálu. Nevývíjejte tlak na řezný kotouč, nenaklánějte nářadí a nekývejte s ním.

Nesnižujte otáčky rotujících řezných kotoučů vyvíjením bočního tlaku na tělo kotouče.

Toto nářadí se musí při řezání vždy pohybovat nahoru. V jiných případech hrozí riziko nekontrolovaného vybočení z čáry řezu.

Při řezání profilů a čtyřhranných tyčí je nejlepším řešením zahájení řezu v místě nejmenšího průřezu.

## Hrubé broušení

**Nikdy nepoužívejte řezný kotouč pro hrubé broušení.**

**Vždy používejte ochranný kryt typ 27.**

Nejlepších výsledků při hrubém broušení je dosaženo, je-li nářadí udržováno v náklonu 30° až 40°. Pohybuje nářadím dopředu a dozadu a vyvíjejte na něj mírný tlak. Při tomto způsobu práce se nebude obrobek příliš zahřívát, nedojde k změně jeho barvy a nebude docházet k vytváření drážek.

## Řezání kamenů

**Toto nářadí může být použito pouze pro suché řezání. Pro řezání kamenů jsou nejvhodnější diamantové řezné kotouče.** Používejte toto nářadí pouze s ochrannou maskou proti prachu.

## Pracovní rada

**Bud'te opatrní zejména při řezání drážek do nosných stěn.** Vytváření drážek v nosných stěnách podléhá v jednotlivých zemích specifickým předpisům. Tyto předpisy musí být dodržovány za všech okolností. Před zahájením práce se obraťte na odpovědného konstruktéra, architekta nebo na pracovníka stavebního dozoru.

## Použití lamelových kotoučů



**Varování: Hromadění kovových pilin.** Nadměrné používání lamelových kotoučů při práci s kovy může vést k zvýšení rizika úrazu elektrickým proudem. Chcete-li toto riziko snížit, před zahájením práce použijte proudový chránič RCD, každý den očistěte větrací drážky proudem suchého stlačeného vzduchu a dodržujte níže uvedené pokyny pro údržbu.

## ÚDRŽBA

Vaše elektrické nářadí DEWALT bylo zkonstruováno tak, aby pracovalo co nejdéle s minimálními nároky na údržbu. Řádná péče o nářadí a jeho pravidelné čištění vám zajistí jeho bezproblémový chod.



**Varování: Před každým nastavením nebo před každou montáží nebo demontáží doplňků a příslušenství z důvodu snížení rizika vážného zranění nářadí vždy vypněte a odpojte toto nářadí od zdroje napájení. Před opětovným připojením**



*nářadí stiskněte a pusťte spouštěcí spínač, abyste se ujistili, zda je nářadí vypnuto.*

## Vyměnitelné uhlíky

Motor se automaticky vypne, čímž je indikováno, že jsou uhlíky téměř kompletně opotřebovány a nářadí vyžaduje servis. Uhlíky nejsou opravitelné uživatelem. Předejte nářadí autorizovanému servisu DEWALT.



## Mazání

Vaše nářadí nevyžaduje žádné další mazání.



## Čištění



**Varování:** Jakmile se ve větracích drážkách hlavního krytu a v jejich blízkosti nahromadí prach a nečistoty, odstraňte je proudem suchého stlačeného vzduchu. Při provádění tohoto úkonu údržby používejte schválenou ochranu zraku a schválený respirátor.



**Varování:** K čištění nekovových součástí nářadí nikdy nepoužívejte rozpouštědla nebo jiné agresivní látky. Tyto chemikálie mohou narušit materiály použité v těchto částech. Používejte pouze hadřík navlhčený v mýdlovém roztoku. Nikdy nedovolte, aby se do nářadí dostala jakákoli kapalina. Nikdy neponořujte žádnou část nářadí do kapaliny.

## Doplňkové příslušenství



**Varování:** Jiné příslušenství, než je příslušenství nabízené společností DEWALT, nebylo s tímto výrobkem testováno. Proto by mohlo být použití takového příslušenství s tímto nářadím velmi nebezpečné. Z důvodu snížení rizika zranění používejte s tímto nářadím pouze příslušenství doporučené společností DEWALT.

Další informace týkající se vhodného příslušenství získáte u autorizovaného prodejce.

	Max. (mm)		(mm)	Minimální otáčky (min <sup>-1</sup> )	Obvodová rychlost (m/s)	Délka závitového otvoru (mm)
	D	b				
	115	6	22,23	11 800	80	-
	125	6	22,23	11 800	80	-
	115	-	-	11 800	80	-
	125	-	-	11 800	80	-
	75	30	M14	11 800	45	16,0
	115	12	M14	11 800	80	16,0
	125	12	M14	11 800	80	16,0

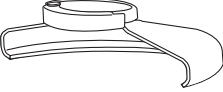

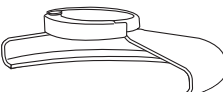
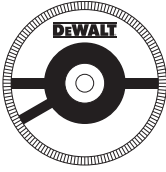
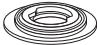
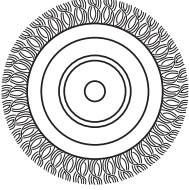


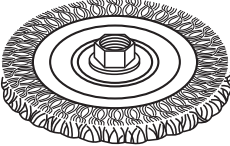
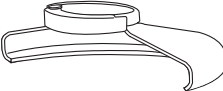


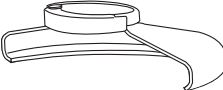

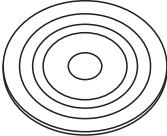
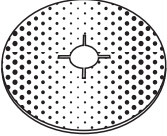
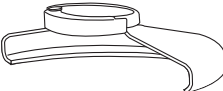



## Ochrana životního prostředí



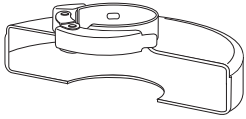

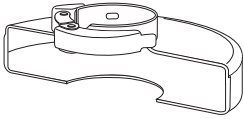


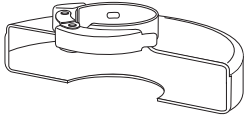
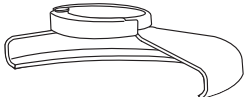
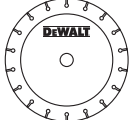


Tříděte odpad. Výrobky a baterie označené tímto symbolem nesmí být vyhozeny do běžného domácího odpadu.

Výrobky a baterie obsahují materiály, které mohou být obnoveny nebo recyklovány, což snižuje poptávku po surovinách. Provádějte prosím recyklaci elektrických výrobků a baterií podle místních předpisů. Další informace najdete na internetové adrese [www.2helpU.com](http://www.2helpU.com).

## TABULKA PŘÍSLUŠENSTVÍ PRO BROUŠENÍ A ROZBRUŠOVÁNÍ

Typ ochranného krytu	Příslušenství	Popis	Montáž na nářadí
 <p><b>OCHRANNÝ KRYT TYP 27</b></p>		<p>Brusný kotouč s prohloubeným středem</p>	 <p>Ochranný kryt typ 27</p>
		<p>Lamelový kotouč</p>	 <p>Podpěrná příruba</p>
		<p>Drátěné kotouče</p>	 <p>Kotouč s prohloubeným středem typ 27</p>  <p>Závitová upínací matice</p>
		<p>Drátěné kotouče se závitovou maticí</p>	 <p>Ochranný kryt typ 27</p>  <p>Drátěný kotouč</p>
		<p>Drátěný miskový kotouč se závitovou maticí</p>	 <p>Ochranný kryt typ 27</p>  <p>Drátěný kartáč</p>
	 	<p>Podpěrná podložka / list brusného papíru</p>	 <p>Ochranný kryt typ 27</p>  <p>Pryžová podpěrná podložka</p>  <p>Brusný kotouč</p>  <p>Závitová upínací matice</p>

## TABULKA PŘÍSLUŠENSTVÍ PRO BROUŠENÍ A ROZBRUŠOVÁNÍ (pokračování)

<i>Typ ochranného krytu</i>	<i>Příslušenství</i>	<i>Popis</i>	<i>Montáž na nářadí</i>
 <p><b>OCHRANNÝ KRYT TYP 1</b></p>		<p>Kotouč pro rozbrušování dřeva, pojený</p>	 <p>Ochranný kryt typ 1</p>
		<p>Kotouč pro rozbrušování kovu, pojený</p>	 <p>Podpěrná příruba</p>
 <p><b>OCHRANNÝ KRYT TYP 1</b></p> <p style="text-align: center;"><b>NEBO</b></p>  <p><b>OCHRANNÝ KRYT TYP 27</b></p>		<p>Diamantové rozbrušovací kotouče</p>	 <p>Rozbrušovací kotouč</p>  <p>Závitová upínací matice</p>









# ZÁRUKA

## EVROPSKÁ ZÁRUKA NA ELEKTRICKÁ NÁŘADÍ DEWALT V TRVÁNÍ 1 ROKU

Společnost DEWALT je přesvědčena o kvalitě svých výrobků a poskytuje 1letou záruku pro profesionální uživatele tohoto výrobku. Tato záruka žádným způsobem neovlivní vaše smluvní práva jako profesionálního uživatele nebo vaše zákonná práva jako soukromého neprofesionálního uživatele. Tato záruka je platná ve všech členských státech EU a evropské zóny volného obchodu EFTA.

V souladu s platnými smluvními podmínkami evropské záruky na elektrické nářadí DEWALT, které jsou k dispozici u místního zástupce společnosti DEWALT, u autorizovaných prodejců nebo na internetové adrese **www.2helpU.com**, platí následující, pokud do 12 měsíců od data zakoupení dojde u vašeho výrobku DEWALT k závadě v důsledku vady materiálu nebo špatného výrobního zpracování, společnost DEWALT může zdarma vyměnit všechny vadné části, nebo dle vlastního uvážení, může zdarma vyměnit celou reklamovanou jednotku.

Společnost DEWALT si vyhrazuje právo odmítnout jakoukoli reklamaci v rámci této záruky, která není podle názoru zástupce autorizovaného servisu v souladu s uvedenými smluvními podmínkami evropské záruky DEWALT.

Budete-li vyžadovat reklamaci, kontaktujte nejbližšího autorizovaného prodejce nebo vyhledejte nejbližší autorizovaný servis DEWALT na internetu, v katalogu DEWALT nebo kontaktujte prodejce DEWALT na adrese, která je uvedena v tomto návodu.

Seznam autorizovaných prodejců DEWALT a všechny podrobnosti o našem poprodejním servisu naleznete na internetové adrese: **www.2helpU.com**.

## STANLEY BLACK & DECKER CZECH REPUBLIC S.R.O.

Türkova 5b  
149 00 Praha 4  
Česká Republika  
Tel.: 261 009 772  
Fax: 261 009 784  
Servis: 244 403 247  
[www.dewalt.cz](http://www.dewalt.cz)  
[obchod@sbdinc.com](mailto:obchod@sbdinc.com)

## BAND SERVIS

K Pasekám 4440  
760 01 Zlín  
Tel.: 577 008 550,1  
Fax: 577 008 559  
[www.bandservis.cz](http://www.bandservis.cz)  
[bandservis@bandservis.cz](mailto:bandservis@bandservis.cz)

Právo na případné změny vyhrazeno.

**12/2018**



**TYP VÝROBKU:**

<b>CZ</b>	Výrobní kód	Datum prodeje	Razítko prodejny Podpis
<b>SK</b>	Výrobný kód	Dátum predaja	Pečiatka predajne Podpis

<b>CZ</b> Dokumentace záruční opravy			<b>SK</b> Dokumentácia záručnej opravy			
<b>CZ</b>	Číslo	Datum příjmu	Datum zakázky	Číslo zakázky	Závada	Razítko
<b>SK</b>	Číslo dodávky	Dátum príjmu	Dátum opravy	Číslo objednávky	Porucha	Podpis Pečiatka Podpis

**CZ**  
Adresy servisu  
Band servis  
Klásterského 2  
CZ-140 00 Praha 4  
Tel.: 00420 244 403 247  
Fax: 00420 241 770 167

**CZ**  
Band servis  
K Pasekám 4440  
CZ-760 01 Zlín  
Tel.: 00420 577 008 550,1  
Fax: 00420 577 008 559  
<http://www.bandservis.cz>

**SK**  
Adresa servisu  
Band servis  
Paulínska ul. 22  
SK-917 01 Trnava  
Tel.: 00421 335 511 063  
Fax: 00421 335 512 624