

# **DEWALT®**

**359202 - 82 BG**

Превод на оригиналните инструкции

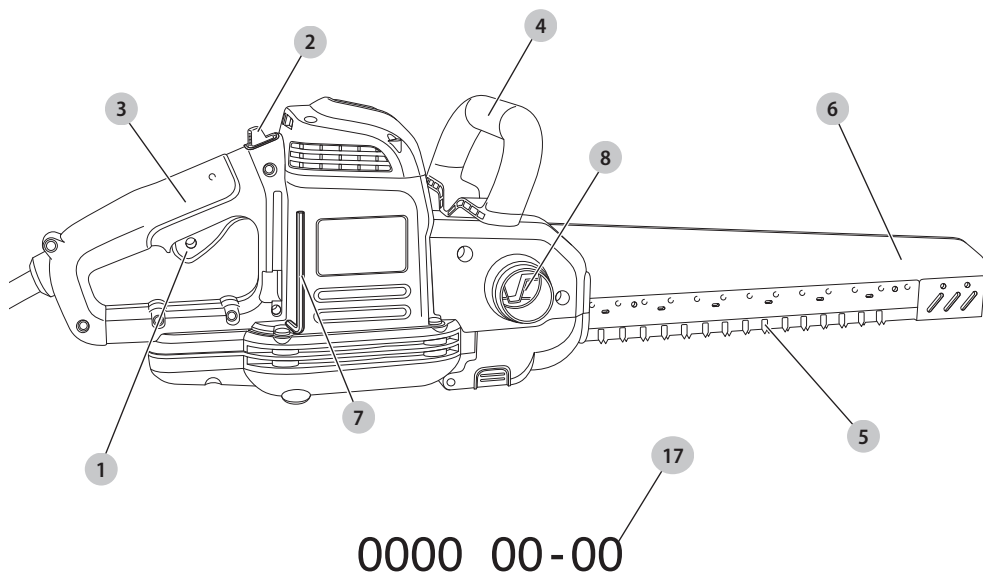
**DWE396**

**DWE397**

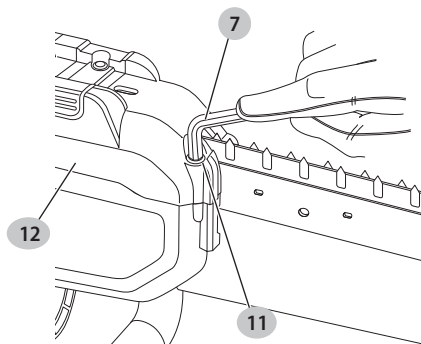
**DWE398**

**DWE399**

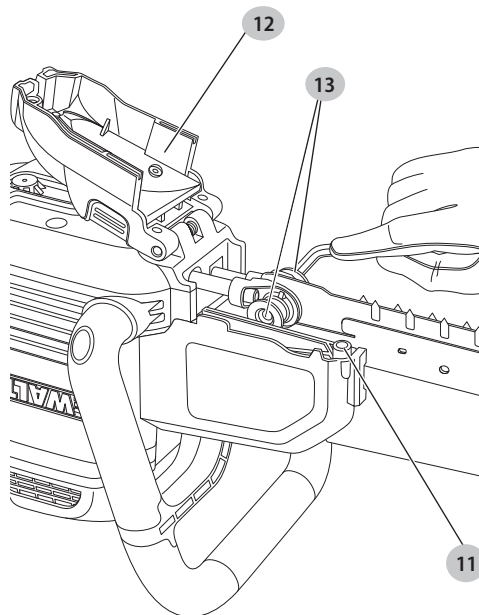
Фиг. А



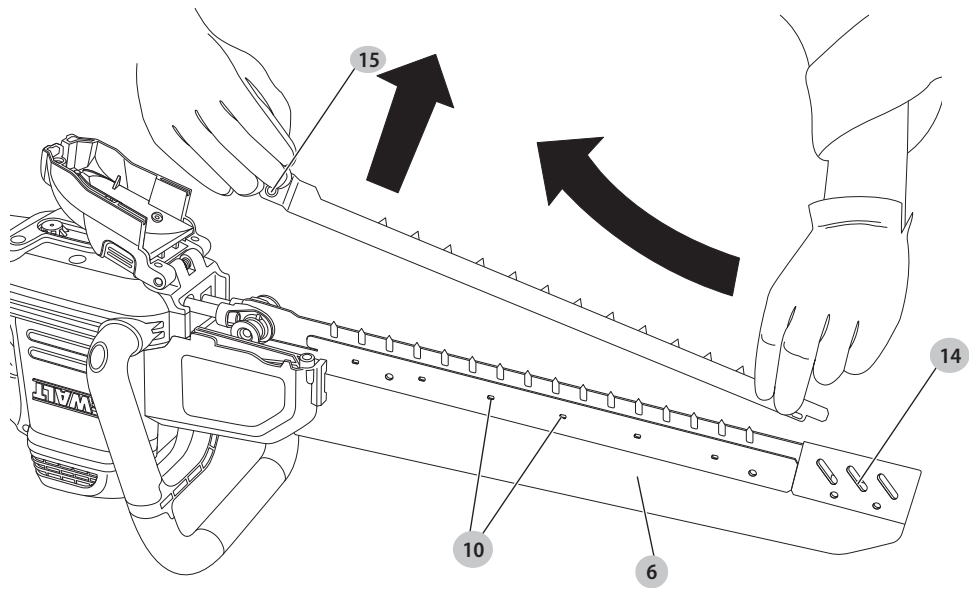
Фиг. В



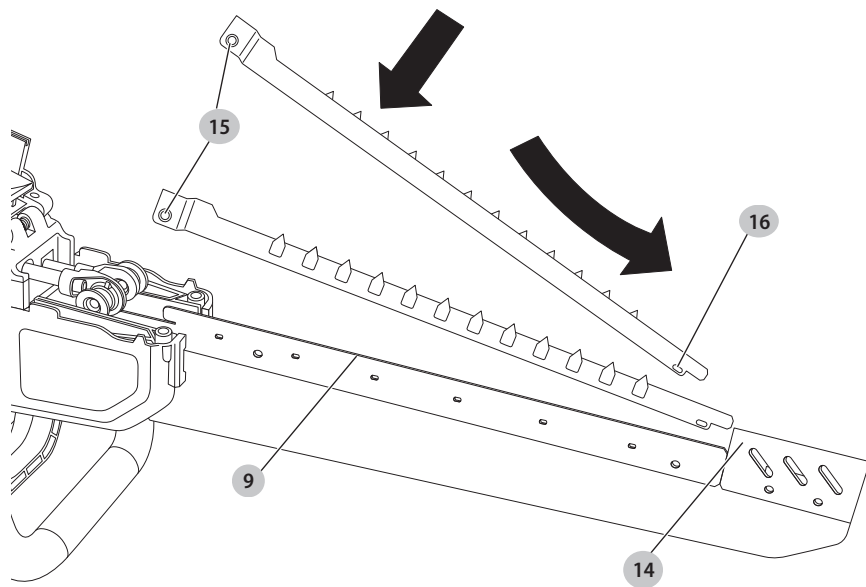
Фиг. С

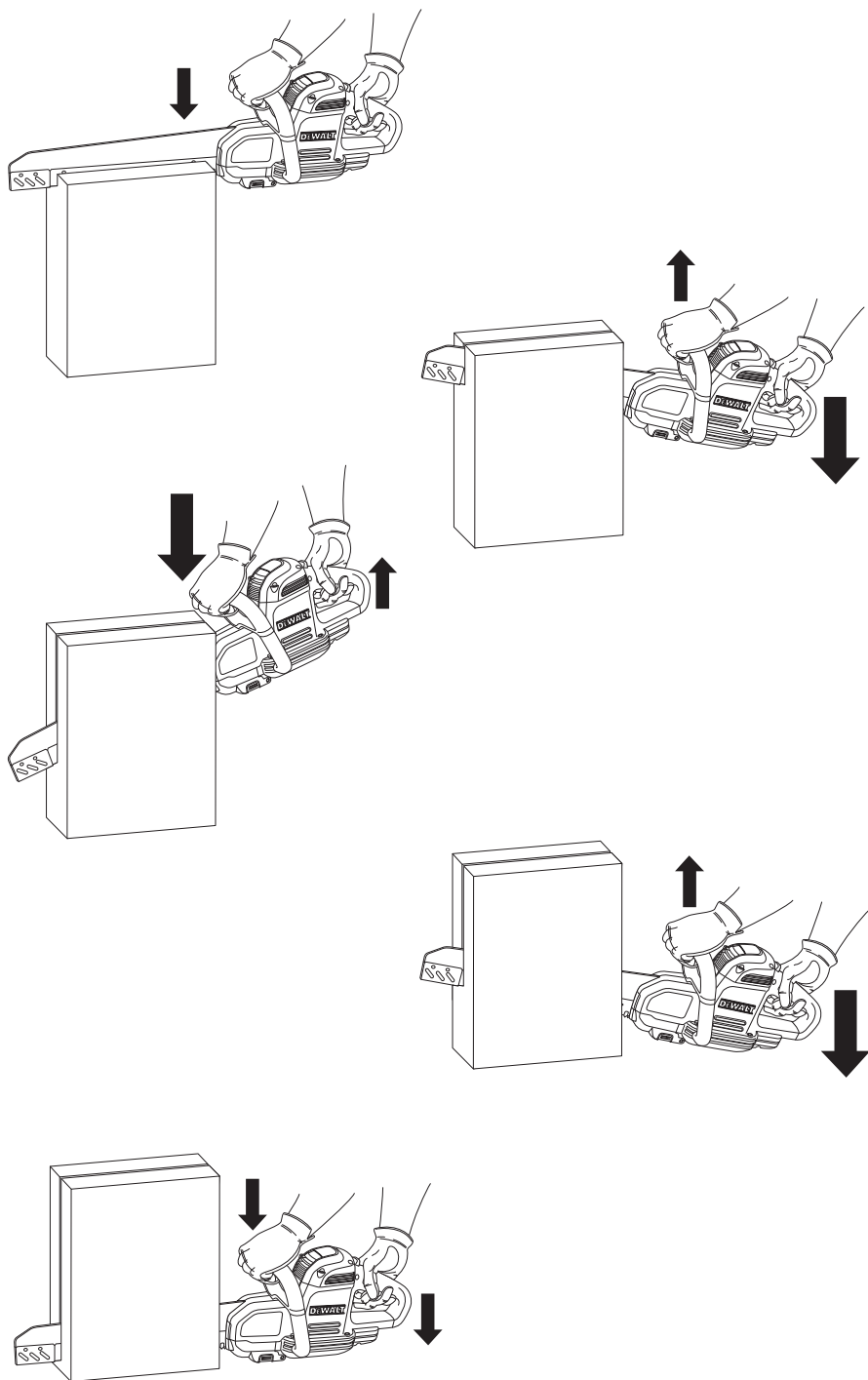


Фиг. D



Фиг. E





# ЕЛЕКТРИЧЕСКИ ТРИОН АЛИГАТОР

## DWE396, DWE397, DWE398, DWE399

### Поздравления!

Вие избрахте инструмент на DEWALT. Дългогодишният опит, задълбоченото разработване на продуктите, както и иновативният подход, правят DEWALT един от най-надеждните партньори на потребителите на професионални електроинструменти.

### Технически данни

		DWE396	DWE397	DWE398	DWE399
Напрежение	$V_{AC}$	230	230	230	230
	Великобритания и Ирландия	$V_{AC}$	230/115	230/115	230/115
Тип		1	1	1	1
Входяща мощност	W	1600	1700	1700	1700
Скорост на празен ход	мин <sup>-1</sup>	3000	3000	3000	3000
Дължина на хода	мм	40	40	40	40
Дължина на рязане	мм	295	430	430	430
Дължина на кабела	м	4,0	4,0	4,0	4,0
Тегло	кг	5,3	5,5	5,5	5,5
Стойности на шума и стойности на вибрациите (сума на триаксиалния вектор), съгласно EN62841-2-11:					
$L_{PA}$ (ниво на налягане на звука)	dB(A)	95	95	95	95
$L_{WA}$ (ниво на звуковата мощност)	dB(A)	104,0	104,0	104,0	104,0
K (колебание за даденото ниво на звука)	dB(A)	3,0	3,0	3,0	3,0
Рязане на тухли					
Стойност на излъчваните вибрации за DT2974 $a_{h,PCB} =$	м/сек.2	5,4	5,4	5,4	5,4
Колебание K =	м/сек.2	1,5	1,5	1,5	1,5
Рязане на дърво/ПДЧ и пластмаса					
Стойност на излъчваните вибрации за DT2372 $a_{h,WP} =$	м/сек.2	5,4	5,4	5,4	5,4
Колебание K =	м/сек.2	1,5	1,5	1,5	1,5
Рязане на клетъчен бетон					
Стойност на излъчваните вибрации за DT2975 $a_{h,CC} =$	м/сек.2	5,4	5,4	5,4	5,4
Колебание K =	м/сек.2	1,5	1,5	1,5	1,5
Срязване на изолационни материали					
Стойност на излъчваните вибрации за DT2979 $a_{h,IM} =$	м/сек.2	5,4	5,4	5,4	5,4
Колебание K =	м/сек.2	1,5	1,5	1,5	1,5

Информацията за нивото на излъчваните вибрации, посочена в този информационен лист, е измерена в съответствие със стандартизираните тестове, зададени в EN62841 и може да бъде използвана за сравнение на един инструмент с друг. Тези данни могат да бъдат използвани за предварителна оценка на излагането.

**⚠ ПРЕДУПРЕЖДЕНИЕ:** Декларираните нива на излъчваните вибрации представляват основните приложения на инструмента. Все пак, ако инструментът се използва за различни приложения с различни аксесоари или има лоша поддръжка, излъчваните вибрации може да се различават. Това

може значително да увеличи нивото на излъчване през целия работен период.

При оценката на нивото на излъчваните вибрации трябва да се вземат предвид броя на изключванията на инструмента или времето, когато е бил включен, но без да извършва работа. Това може значително да намали нивото на излъчване в рамките на целия период на работа.

Идентифицирайте допълнителните мерки за сигурност, за да се защити оператора от ефектите на вибрацията, като например: поддръжка на инструментите и аксесоарите, пазене на ръцете топли, организация на режима на работа.

## ЕО декларация за съответствие

### Директива за машините



### Електрически трион Алигатор DWE396, DWE397, DWE398, DWE399

DeWALT декларира, че тези продукти, описани под **Технически данни** са в съответствие с: 2006/42/ЕС, EN62841-1:2015, EN62841-2-11:2016.

Тези продукти, също така, са съобразени с Директива 2014/30/ЕС и 2011/65/ЕС. За повече информация, моля свържете с DeWALT на следния адрес или се обърнете към задната страна на ръководството.

Долуподписаният е отговорен за компилацията на техническия файл и прави тази декларация от името на DeWALT.

Markus Rompel  
Director Engineering  
DeWALT, Richard-Klinger-Straße 11,  
D-65510, Idstein, Germany  
28.06.2018



**ПРЕДУПРЕЖДЕНИЕ:** За да намалите риска от наранявания, прочетете ръководството с инструкции.

### Дефиниции: Насоки за безопасност

Дефинициите по-долу описват нивото на сериозност за всяка сигнална дума. Моля, прочетете ръководството и внимавайте за тези символи.



**ОПАСНОСТ:** Непосредствено опасна ситуация, която ако не бъде избегната, **ще** доведе до **смърт или сериозно нараняване**.



**ПРЕДУПРЕЖДЕНИЕ:** Непосредствено опасна ситуация, която ако не бъде избегната, **може** да доведе до **смърт или тежки наранявания**.



**ВНИМАНИЕ:** Показва потенциално опасна ситуация, която ако не бъде избегната, **може** да доведе до **леки или средни наранявания**.

**ЗАБЕЛЕЖКА:** Показва практика, която **не е свързана с лични наранявания** и която, ако не се избегне, **може** да доведе до **имуществени щети**.



Обозначава риск от токов удар.



Обозначава риск от пожар.

### Общи предупреждения за безопасна

### работа с електроинструменти



**ПРЕДУПРЕЖДЕНИЕ:** Прочетете всички предупреждения, инструкции, илюстрации и

**технически характеристики, предоставени с този електроинструмент.** Неспазването на всички изброени по-долу инструкции може да доведе до токов удар, пожар и/или тежки травми.

### ЗАПАЗЕТЕ ВСИЧКИ ПРЕДУПРЕЖДЕНИЯ И ИНСТРУКЦИИ ЗА БЪДЕЩИ СПРАВКИ

Терминът "електроинструмент" във всички предупреждения се отнася до **захранвани (със захранващ кабел) или работещи на батерии (без захранващ кабел) електрически инструменти.**

#### 1) Безопасност на работното място

- Пазете работното място чисто и добре осветено.** Безпорядъкът и недостатъчното осветление могат да доведат до трудова злополука.
- Не използвайте електроинструменти в експлозивна среда, като например наличието на запалителни течности, газове или прах.** Електрическите инструменти създават искри, които могат да запалят праха или парите.
- Дръжте деца и странични лица надалече, докато работите с електроинструмента.** Отвлечане на вниманието може да ви накара да изгубите контрол.

#### 2) Електрическа безопасност

- Щецелите на електроинструмента трябва да са подходящи за използвания контакт. Никога, по никакъв начин не променяйте щецела. Не използвайте адаптери за щецела със заземени (замасени) електрически инструменти.** Непроменените щецели и контакти намаляват риска от токов удар.
- Избягвайте контакта на тялото със заземени повърхности, като например тръби, радиатори, готварски печки и хладилници.** Съществува повишен риск от токов удар, ако тялото ви е заземено.
- Не излагайте електроинструментите на дъжд и мокри условия.** Проникването на вода в електроинструмента повишава опасността от токов удар.
- Не злоупотребявайте с кабела. Никога не използвайте кабела за носене, дърпане или изключване на електроинструмента. Пазете кабела далече от топлина, масло, остри ръбове или движещи се части.** Повредените или оплетени кабели увеличават риска от токов удар.
- Когато работите с електроинструмент на открито, използвайте удължителен кабел, удобен за използване на открито.** Използването на кабел, подходящ за употреба на открито, намалява риска от токов удар.
- Ако работата с електроинструмент на влажно място е неизбежна, използвайте защитено захранване с прекъсвач на верига за прекъсване на земя (GFCI).** Употребата на GFCI намалява риска от токов удар.

### 3) Лична безопасност

- a) **Бъдете нащрек, внимавайте какво правите и бъдете разумни, когато работите с електроинструмента. Не използвайте електроинструмента, когато сте изморени или сте под влияние на наркотици, алкохол или лекарства.** Един миг невнимание при работа с електроинструмент може да доведе до сериозни наранявания.
- b) **Използвайте лични предпазни средства. Винаги носете защита за очите.** Защитни средства като дихателна маска, неплъзгащи се обувки за безопасност, каска или защита на слуха, използвани при подходящи условия, ще намалят трудовете злополуки.
- c) **Предотвратяване на случайно задействане. Уверете се, че превключвателят е на позиция изключен, преди да го свържете към източника на захранване и/или към батерийното устройство, преди да вземете или носите инструмента.** Носенето на електроинструмент с пръста на прекъсвача или стартирането на електроинструменти, когато прекъсвачът е на позиция "включен", може да доведе до трудова злополука.
- d) **Махнете всички регулиращи или гаечни ключове, преди да включите електроинструмента.** Прикрепени към въртящи се части на електроинструмента гаечни или регулиращи ключове могат да доведат до наранявания.
- e) **Не се протягайте прекалено. Стойте стабилно на краката си през цялото време.** Това позволява по-добър контрол на електрическия инструмент в неочаквани ситуации.
- f) **Обличайте се подходящо. Не носете висящи дрехи или бижута. Пазете косата си, дрехите си и ръкавиците далече от движещите се части.** Висящи дрехи, бижута или дълга коса могат да бъдат захванати в движещите се части.
- g) **Ако са предоставени устройства за аспирация или приспособления за събиране на прах, уверете се, че са свързани и използвани правилно.** Използването на тези средства може да намали опасностите, свързани с праха.
- h) **Не допускайте поради навика от често използване на инструмента да пренебрегвате принципите за безопасност при работа с него.** Едно невнимателно действие може да доведе до тежки наранявания в рамките на части от секундата.

### 4) Използване и грижа за електроинструментите

- a) **Не претоварвайте електроинструмента. Използвайте правилния инструмент за вашето приложение.** Подходящият електроинструмент ще свърши по-добре и по-безопасно работата, при темпото, за което е създаден.

- b) **Не използвайте електроинструмента, ако превключвателят не го включва и изключва.** Всеки електроинструмент, който не може да се контролира с превключвателя е опасен и трябва да се поправи.
- c) **Изключете щепсела от захранването и/или батерийния комплект на електроинструмента, ако е сваляем, преди извършването на каквото и да е регулиране, смяна на аксесоари или съхраняване на уреда.** Такива предварителни мерки за безопасност намаляват риска от нежелателно задействане на електроинструмента.
- d) **Съхранявайте преносимите електроинструменти извън досега на деца и не позволявайте на непознатия с електроинструмента или тези инструкции лица да работят с него.** Електроинструментите са опасни в ръцете на необучени потребители.
- e) **Поддържайте електроинструментите. Проверявайте за размествания в свързванията на подвижните звена, за чуване на части и всички други условия, които могат да повлияят на експлоатацията на електроинструментите. При повреда на електроинструмента, задължително го поправете преди да го използвате отново.** Много злополуки се причиняват от лошо поддържани електроинструменти.
- f) **Поддържайте режещите инструменти винаги добре заточени и чисти.** Правилно поддържаните режещи инструменти с остри остриета по-трудно могат да се огънат и по-лесно се контролират.
- g) **Използвайте електроинструментите, аксесоарите и допълнителните части към тях в съответствие с инструкциите, като вземете предвид работните условия и характера на работата.** Използването на електроинструмента за работи, различни от тези, за които е предназначен, може да доведе до опасни ситуации.
- h) **Пазете дръжките и повърхностите за захващане сухи, чисти от масло и грес.** Хлъзгави дръжки и повърхности не са условие за безопасна работа и контрол на инструмента в неочаквани ситуации.

### 5) Сервизиране

- a) **Сервизирането на вашия електроинструмент трябва да се извършва само от квалифицирано лице, като се използват само оригинални резервни части.** Това ще гарантира безопасната употреба на електроинструмента.

### Допълнителни специфични правила за безопасност за триони Алигатор

- **Дръжте електроинструмента за изолираните повърхности при извършване на операция,**

**при която аксесоара за рязане може да засегне скрито окабеляване или собствения си кабел.**

Прерязването на кабел под напрежение може да зареди с ток металните части на електроинструмента, в резултат на което оператора може да получи токов удар.

## Включване в електрическата мрежа, ВКЛ. и ИЗКЛ.

- Винаги внимавайте триона тип Алигатор да е на позиция ИЗКЛ., преди включване към електрическата мрежа.
- След изключване, никога не се опитвайте да спирате режещото острие с пръсти.
- Никога не поставяйте триона върху маса или работна маса, освен ако не е изключен. Остриетата на триона ще продължат да работят до 10 секунди след изключване на машината.

## При рязане

- Свалете всички пирони и метални предмети от обработвания детайл, преди започване на работа.
- Когато е възможно, използвайте скоби и менгемета, за да закрепите добре детайла.
- Не се опитвайте да режете изключително малки детайли.
- Не се наведждайте прекалено напред. Уверете се, че сте винаги стабилни, особено на скелета и стълби.
- Винаги използвайте сабления трион с две ръце.
- Не използвайте триона за изрязване на извивки и вътрешни детайли.

## Проверка и смяна на остриетата на триона

- Изключвайте инструмента от електрическата мрежа преди почистване или смяна на остриетата.
- Използвайте само остриета за триони от DEWALT, които отговарят на спецификациите, съдържащи се в това ръководство за експлоатация.
- Трябва да се използват само остри триони в перфектно работно състояние; напуканите или огънати режещи дискове трябва да се изхвърлят и да се сменят веднага.
- Винаги носете подходящи ръкавици при работа с остриета на триони и груби материали.



**ПРЕДУПРЕЖДЕНИЕ:** Ние препоръчваме използването на дефектнотокова защита с остатъчен ток 30mA или по-малко.

## Допълнителни рискове

Въпреки прилагането на съответните разпоредби за безопасност и прилагането на предпазни средства, съществуват рискове, които не могат да бъдат избегнати. Това са:

- Увреждане на слуха.
- Риск от лично нараняване поради летящи частици.

- Риск от изгаряния поради нагорещяване на аксесоарите по време на работа.
- Риск от нараняване поради продължителна употреба.

## Електрическа безопасност

Електромоторът е създаден само за един волтаж. Винаги проверявайте дали захранващият кабел е в съответствие с напрежението на табелката.



Вашият инструмент на DEWALT е двойно изолиран в съответствие с EN62841; затова не е необходима заземителна жица.

Ако захранващият кабел е повреден, трябва да се смени от специално подготвен кабел, който можете да намерите в сервизите на DEWALT.

## Замяна на щепсела (само за Великобритания и Ирландия)

Ако трябва да се сложи нов щепсел:

- Изхвърлете безопасно стария щепсел.
- Свържете кафявата жица към живия терминал в новия щепсел.
- Свържете синята жица към неутралния терминал.



**ПРЕДУПРЕЖДЕНИЕ:** Не трябва да се прави свързване към заземяния терминал.

Следвайте инструкциите за монтаж, които се предоставят с висококачествените щепсели. Препоръчителен предпазител: 13 А.

## Използване на удължителен кабел

Можете да използвате удължителен кабел само, ако е абсолютно необходимо. Използвайте одобрен кабел, удобен за входящата мощност на зарядното ви устройство (виж **Технически данни**). Минималният размер на проводника е 1,5 мм<sup>2</sup>; максималната дължина е 30 м.

При използване на кабели на макари, винаги развивайте докрай кабела.

## Съдържание на пакета

Съдържанието на пакета включва:

- 1 Трион Алигатор
- 1 ТСТ острието е подходящо за тухли с ниска плътност (DWE396, DWE397)
- 1 ТСТ острието е подходящо за тухли със средна плътност (DWE398)
- 1 ТСТ остриета за клетъчен бетон и гипсокартон (DWE399)
- 1 Шестоъгълен ключ
- 1 Шабър за рязане на отвори (само за DWE399)
- 1 Ръководство с инструкции
- Проверете инструмента за повреда на частите или аксесоарите, която може да е възникнала по време на транспортирането.
- Вземете си време да прочетете подробно това ръководство преди работа.



## Маркировка върху инструментите

На инструментите са показани следните пиктограми:



Преди употреба, прочетете ръководството с инструкциите.



Носете защита за ушите.



Носете защита за очите.



Не излагайте инструмента на влага.



Не използвайте електроинструмента, ако захранващият кабел е повреден.

## Позиция на кода с датата (фиг. А)

Кода с датата **17**, който също така включва годината на производство, е отпечатана на корпуса.

Пример:

2018 XX XX

Година на производство

## Описание (фиг. А)



**ПРЕДУПРЕЖДЕНИЕ:** Никога не променяйте инструмента или неговите части. Това може да доведе до лични наранявания и щети.

- 1 Пусков превключвател за вкл./изкл.
- 2 Заклучващ бутон
- 3 Задна дръжка
- 4 Предна ръкохватка
- 5 Режещи дискове за трион
- 6 Лента
- 7 Шестоъгълен ключ
- 8 Отвор за праха

## Употреба по предназначение

Вашият трион тип Алигатор DeWALT DWE396, DWE397, DWE398 и DWE399 е проектиран за професионално рязане на тухли, клетъчен бетон, дърво, пластмаса и изолационни материали с подходящо острие.

**НЕ** използвайте в мокри условия или в среда на запалителни течности или газове.

**НЕ** допускайте деца в близост до инструментите. Необходим е надзор, когато този инструмент се използва от неопитен оператор.

- **Малки деца и хора с увреждания.** Този уред не е предназначен за употреба от малки деца или хора с увреждания без наблюдение.
- Този продукт не е предназначен за употреба от хора (включително деца) с намалени физически, сензорни или умствени възможности, или с липса на знания, освен ако не са под наблюдение или не са били инструктирани

относно употребата на устройството от човек, отговорен за тяхната безопасност. Никога не оставяйте сами деца с този продукт.

## СГЛОБЯВАНЕ И РЕГУЛИРАНЕ



**ПРЕДУПРЕЖДЕНИЕ:** За да намалите риска от сериозни лични наранявания, изключете инструмента и от захранващия източник преди да регулирате, сваляте/монтирате приставки или аксесоари. Уверете се, че пусковият превключвател е на позиция OFF. Едно нежелано задействане на инструмента може да предизвика наранявания.

## Смяна на остриетата на триона

### Сваляне на остриетата на триона (Фиг. В-Е)

1. Поставете инструмента наобратно на плоска, стабилна работна повърхност.
2. Разхлабете цилиндричния винт на предавателната кутия **11** с помощта на шестостенния ключ **7**. Когато се разхлаби, капачката на предавателната кутия **12** трябва да се освободи и да се отвори.
3. С шестостенния ключ **7**, разхлабете и двата болта на острието **13**. Винтовете ще се държат на място от винтовите скоби.
4. Внимателно издърпайте края на острието, докато се освободи и се измъкне от системата за захващане на остриета.
5. Издърпайте назад острието и извън предния щит **14** и го извадете от лентата **6**.
6. Повторете тази процедура за другото острие.

### Монтаж на остриетата (Фиг. D)

1. Плъзнете едно острие в отвора на водача на острието **9**, като се уверите, че краят с отвора **16** влиза в предния щит **14**.
2. Плъзнете задната част на острието надолу, докато резбованият отвор **15** се изравни с винта на острието **13**.
3. Повторете тази процедура за другото острие.
4. Затегнете здраво и двата винта за фиксиране на острието **13**, като ги натиснете и завъртите едновременно с късия край на шестостенния ключ **7**.
5. Затворете капачето на предавателната кутия **12** и затегнете цилиндричния винт на предавателната кутия.



**ПРЕДУПРЕЖДЕНИЕ:** Преди започване на работа, оставете остриетата да работят на свободни обороти за около 20 сек.

## Режещи остриета





Кат. №	Материал за срязване	Препоръчителен тип остриета	
DWE396	Грубо дърво	HSS	DT2970
	Фино дърво	HSS	DT2971
	Фино дърво	TCT	DT2972
	Тухли с ниска плътност	TCT T12	DT2973
	Тухли със средна плътност	TCT T20	DT2977
DWE397	Грубо дърво	HSS	DT2978
	Тухли с ниска плътност	TCT T12	DT2974
	Тухли със средна плътност	TCT T20	DT2976
	Изолационни материали	HSS	DT2979
	Клетъчен бетон	TCT 12	DT2975
DWE398	Грубо дърво	HSS	DT2978
	Тухли с ниска плътност	TCT T12	DT2974
	Тухли със средна плътност	TCT T20	DT2976
	Изолационни материали	HSS	DT2979
	Клетъчен бетон	TCT 12	DT2975
DWE399	Грубо дърво	HSS	DT2978
	Тухли с ниска плътност	TCT T12	DT2974
	Тухли със средна плътност	TCT T20	DT2976
	Изолационни материали	HSS	DT2979
	Клетъчен бетон	TCT 12	DT2975

## Преди започване на работа (Фиг. А)

- Монтирайте подходящият тип острие.
- Проверете правилната работа на инструмента, както и изпълнението на всичките му функции. Внимавайте лентата **6** да е права и остриетата **5** и корпуса да не са повредени.



## РАБОТА

### Инструкции за употреба

-  **ПРЕДУПРЕЖДЕНИЕ:** Винаги спазвайте инструкциите за безопасност и приложимите разпоредби.
-  **ПРЕДУПРЕЖДЕНИЕ:** За да намалите риска от сериозни лични наранявания, изключете инструмента и от захранващия източник преди да регулирате, свалите/монтирате приставки или аксесоари. Уверете се, че пусковият превключвател е на позиция OFF. Едно нежелано задействане на инструмента може да предизвика наранявания.
-  **ПРЕДУПРЕЖДЕНИЕ:**
  - Уверете се, че материалът, който трябва да бъде нарязан, е закрепен на място.
  - Прилагайте само лек натиск върху инструмента и не упражнявайте странично налягане върху режещия диск.
  - Избягвайте претоварване.
-  **ПРЕДУПРЕЖДЕНИЕ:** За приложения, при които в работния процес се отделят минерален прах

или твърда дървесина, машината трябва да бъде свързана към подходяща система за прахоулавяне.

### Подходяща позиция на ръката (Фиг. А, F)

-  **ПРЕДУПРЕЖДЕНИЕ:** За да намалите риска от сериозно нараняване, **ВИНАГИ** използвайте подходяща позиция на ръцете, както е показано.
-  **ПРЕДУПРЕЖДЕНИЕ:** За намаляване на риска от сериозно нараняване, **ВИНАГИ** дръжте здраво в очакване на неочаквана реакция.

Правилната позиция на ръцете изисква едната ръка да е на страничната дръжка **4**, а другата да е на задната дръжка **3**.

### Включване и изключване (Фиг. А)

От съображения за безопасност, превключвателя за ВКЛ./ИЗКЛ. **1** е оборудван с бутон за заключване **2**.

1. Натиснете заключващият бутон **2**, за да отключите инструмента.
2. За да стартирате инструмента, натиснете превключвателя за ВКЛ./ИЗКЛ. **1**. Веднага след като превключвателя за ВКЛ./ИЗКЛ. бъде освободен, ключът за заключване се активира автоматично, за да се предотврати неволно стартиране.
3. Винаги изключвайте инструмента преди изваждане на щепсела от контакта.


### Рязане (Фиг. А, С, D, F)

**ЗАБЕЛЕЖКА:** Не използвайте триона за изрязване на извивки или вътрешни детайли. Внимавайте краят на лентата да е издаден от детайла.

За дълги, прави срязвания първо разчертайте линия върху детайла и следвайте линията.

Правете срязвания само надолу. Избягвайте срязването на земя, тъй като това ще изхаби много бързо остриетата.

Когато използвате стойка за трион, винаги режете от външната страна на раменете на триона.

1. Закрепете обработвания детайл от едната страна само, за да предотвратите засядане на лентата в обработвания детайл. Ако това се случи, леко отворете разреза с клинове, за да облекчите натоварването на острието. Не се опитвайте да освободявате острието с гаечен ключ.
2. Дръжте електроинструмента от DeWALT за предната дръжка **4** и задното захващане **3**, за да водите правилно триона.
3. Включете триона, преди да докоснете острието до обработвания детайл. Вижте за справка инструкциите за **Включване и изключване** в това ръководство.
-  **ПРЕДУПРЕЖДЕНИЕ:** Прилагайте само лек натиск върху инструмента и не упражнявайте странично налягане върху режещия диск.
4. След започване на срязването в детайла, водете инструмента назад и напред последователно, в типичното за рязане с трион движение при преминаване на острието през детайла. Справка на Фигура F.
5. След завършване на срязването, освободете пусковият превключвател.

За да увеличите ефективността и продължителността на живота на небоядисани остриета, редовно нанасяйте масло върху остриетата и в отворите за масло **10** (на всеки 15-30 мин.). Не смазвайте боядисани остриета. Проверявайте редовно винтовете на острието **13**.

## Рязане на клетъчен бетон и тухли с ниска плътност и средна плътност (Фиг. E)

**!** **ПРЕДУПРЕЖДЕНИЕ:** Клетъчният бетон и тухлите с ниска и средна плътност съдържат вар и кварцов пясък.

След употреба, за гарантиране на оптимална работа, остриетата, лентата и дупката на водача на острието **9** трябва основно да се почистват, с помощта на стъргалото за дупки. (Само за DWE399)

## ПОДДРЪЖКА

Вашият електроинструмент на DEWALT е създаден за продължителна и дългосрочна работа с минимална поддръжка. Продължителната и задоволителна работа зависи от правилната грижа за инструмента и от редовното почистване.

**!** **ПРЕДУПРЕЖДЕНИЕ:** За да намалите риска от сериозни лични наранявания, изключете инструмента и от захранващия източник преди да регулирате, сваляте/монтирате приставки или аксесоари. Уверете се, че пусковият превключвател е на позиция OFF. Едно нежелано задействане на инструмента може да предизвика наранявания.



## Смазване

- Смажете остриетата (ако не са боядисани), лентата и дупката на водача при почистване. Не смазвайте боядисани остриета.
- Ако инструментът няма да бъде използван за дълъг период от време, покрийте небоядисаните остриета и напълнете отворите за маслото с малко масло (например, машинно масло). Не смазвайте боядисани остриета.

Оставете инструмента да работи за няколко секунди, за да може маслото да достигне всички части. Това ще предпази инструмента от корозия.



## Почистване

**!** **ПРЕДУПРЕЖДЕНИЕ:** Издухвайте замърсяванията и праха на основния корпус със сух въздух винаги, когато забележите събиране на мръсотия в и около вентилационните отвори. Носете одобрена защита за очите и одобрена защитна противопрахова маска, когато извършвате тази процедура.



**ПРЕДУПРЕЖДЕНИЕ:** Никога не използвайте разтворители или други химикали за почистване на неметалните части на инструмента. Тези химикали могат да влошат качеството на материалите, използвани за тези части. Използвайте намокрена с вода и мек сапун кърпа. Никога не допускайте влизането на течности в инструмента; никога не потапяйте в течност, която и да е част на инструмента.

Редовно сваляйте остриетата след рязане на клетъчен бетон или термални тухли. Изцяло почиствайте остриетата и лентата. За да почистите дупката на водача на острието, използвайте предоставената с този инструмент стъргалка (CAMO ЗА DWE399).

## Допълнителни аксесоари



**ПРЕДУПРЕЖДЕНИЕ:** Понеже с този инструмент не са тествани аксесоари, различни от предложените от DEWALT, използването на такива аксесоари с този инструмент може да е опасно. За да се намали риска от нараняване, използвайте само препоръчаните от DEWALT аксесоари с този продукт.

Посъветвайте се с вашия доставчик за по-подробна информация относно подходящите аксесоари.

## Защита на околната среда



Разделно събиране. Продуктите и батериите, отбелязани с този символ не трябва да се изхвърлят с битовите отпадъци.

Продуктите и батериите съдържат материали, които могат да бъдат възстановени или рециклирани, което намаляване търсенето на суровини. Моля, рециклирайте електрически продукти и батериите в съответствие с местните разпоредби. Повече информация можете да намерите на [www.2helpU.com](http://www.2helpU.com).

Stanley Black & Decker  
Phoenicia Business Center  
Strada Turturelelor, nr 11A, Etaj 6, Modul 15,  
Sector 3 Bucuresti  
Telefon: +4021.320.61.04/05

