

DEWALT®

370720-73 BLT

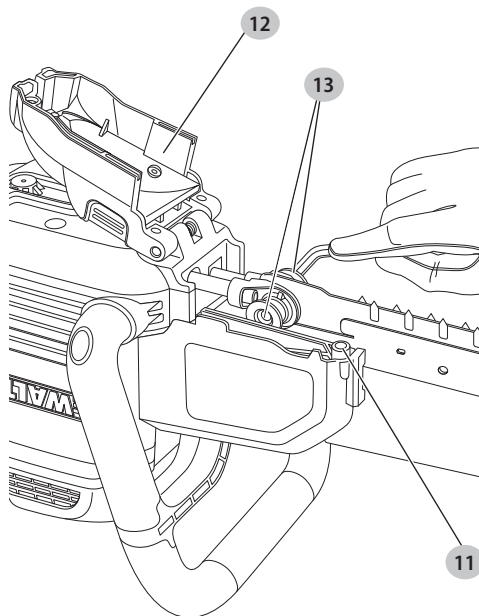
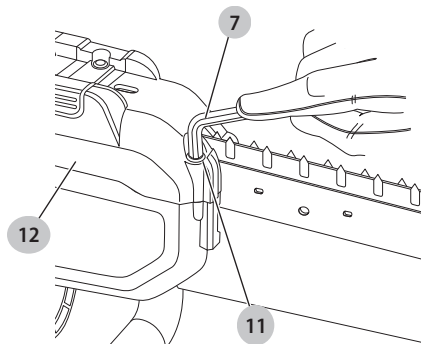
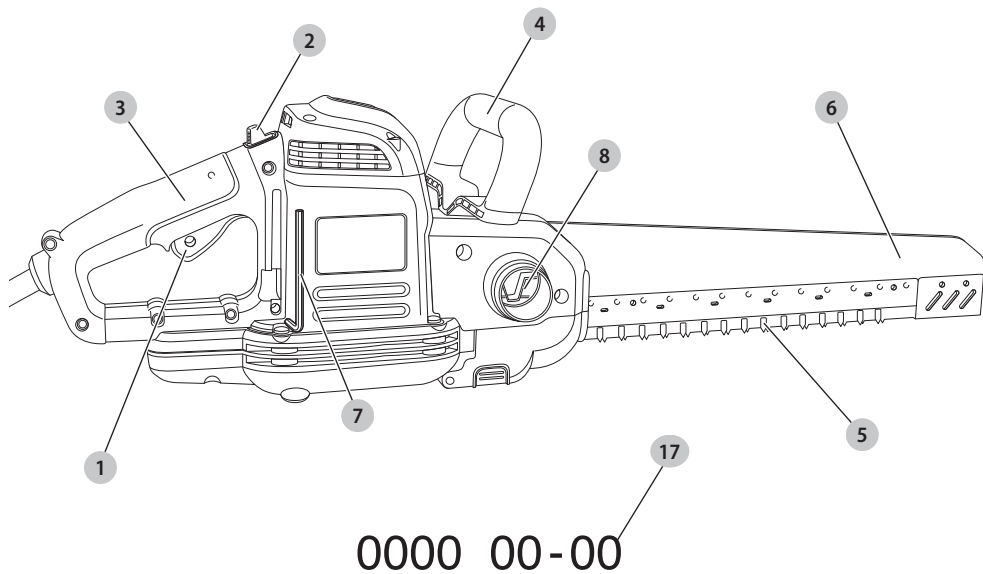
DWE396

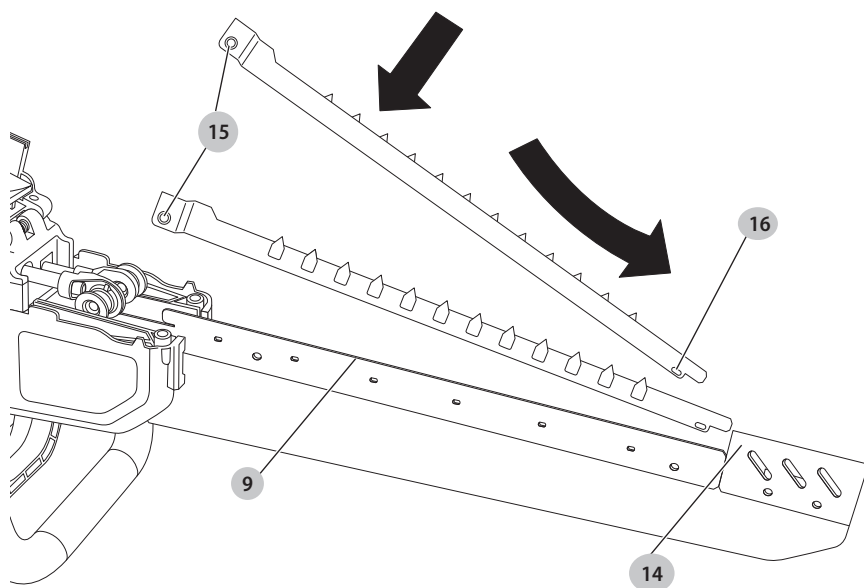
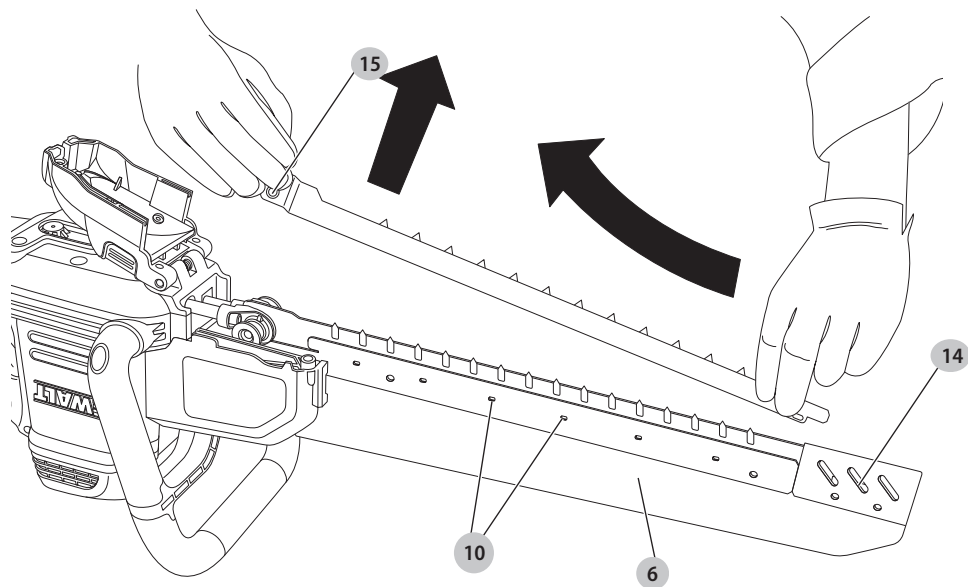
DWE397

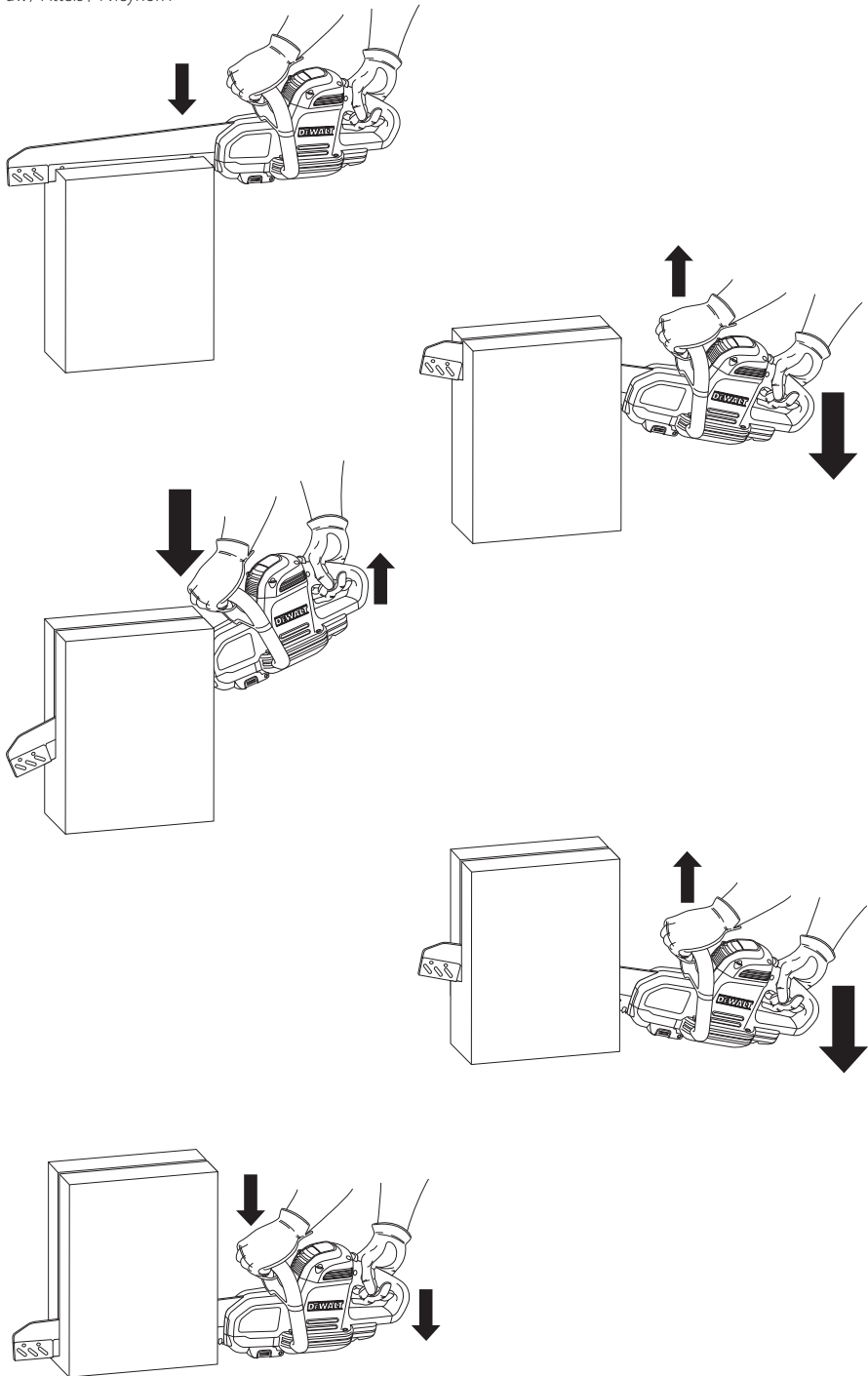
DWE398

DWE399

Eesti keel	(Originaaljuhend)	4
Lietuvių	(Originalių instrukcijų vertimas)	10
Latviešu	(Tulkojums no rokasgrāmatas oriģinālvalodas)	16
Русский язык	(Перевод с оригинала инструкции)	23







ALLIGAATORSAAG

DWE396, DWE397, DWE398, DWE399

Õnnitlused!

Olete valinud DEWALTi tööriista. Aastatepikkused kogemused, põhjalik tootearendus ja innovatsioon teevad DEWALTist ühe usaldusväärsema partneri professionaalsetele elektritööriistade kasutajatele.

Tehnilised andmed

		DWE396	DWE397	DWE398	DWE399
Pinge	V_{AC}	230	230	230	230
Ühendkuningriik ja Iirimaa	V_{AC}	230/115	230/115	230/115	230/115
Tüüp		1	1	1	1
Tarbitav võimsus	W	1600	1700	1700	1700
Tühikäigukiirus	min^{-1}	3000	3000	3000	3000
Käigu pikkus	mm	40	40	40	40
Lõikepikkus	mm	295	430	430	430
Juhtme pikkus	m	4,0	4,0	4,0	4,0
Kaal	kg	5,3	5,5	5,5	5,5

Müra- ja vibratsiooniväärtused (kolme telje vektorsumma) vastavalt standardile EN62841-2-11:

L_{PA} (helirõhu tase)	dB(A)	95	95	95	95
L_{WA} (helivõimsuse tase)	dB(A)	104,0	104,0	104,0	104,0
K (antud helitaseme määramatus)	dB(A)	3,0	3,0	3,0	3,0

Savist ehitusplokkide löikamine

Mudeli DT2974 vibratsioonitase $a_{h,PCB} =$

Määramatus K =

m/s^2	5,4	5,4	5,4	5,4
m/s^2	1,5	1,5	1,5	1,5

Puidu/puitlaastplaadi ja plastmassi löikamine

Mudeli DT2372 vibratsioonitase $a_{h,WIP} =$

Määramatus K =

m/s^2	5,4	5,4	5,4	5,4
m/s^2	1,5	1,5	1,5	1,5

Poorbetooni löikamine

Mudeli DT2975 vibratsioonitase $a_{h,CC} =$

Määramatus K =

m/s^2	5,4	5,4	5,4	5,4
m/s^2	1,5	1,5	1,5	1,5

Isolatsioonimaterjalide löikamine

Mudeli DT2979 vibratsioonitase $a_{h,IM} =$

Määramatus K =

m/s^2	5,4	5,4	5,4	5,4
m/s^2	1,5	1,5	1,5	1,5

Teabelehel esitatud vibratsioonitase on mõõdetud vastavalt standardis EN62841 toodud standardtestile ja seda võib kasutada tööriistade võrdlemiseks. Seda võib kasutada mõju esmasel hindamisel.



HOIATUS! Avaldatud vibratsioonitugevus puudutab tööriista põhirkendusi. Kui aga tööriista kasutatakse muul viisil, erinevate lisatarvikutega või kui seda on halvasti hooldatud, võib vibratsioonitugevus erineda. Sellisel juhul võib vibratsiooni mõju kogu tööaja kestel olla märkimisväärselt tugevam.

Vibratsiooni mõju hindamisel tuleb arvesse võtta ka seda aega, mil tööriist on välja lülitatud või töötab tühikäigul.

See võib märkimisväärselt vähendada vibratsiooni kogu tööaja kestel.

Määrake kindlaks täiendavad ohutusmeetmed kasutaja kaitsmiseks vibratsiooni mõjude eest: tööriistade ja tarvikute hooldamine, käte hoidmine soojas ja tööprotsesside korraldus.

EÜ vastavusdeklaratsioon

Masinadirektiiv



Alligaatorsaag

DWE396, DWE397, DWE398, DWE399

DEWALT kinnitab, et jaotises „**Tehnilised andmed**“ kirjeldatud seadmed vastavad järgmistele nõuetele:

2006/42/EÜ, EN62841-1:2015. EN62841-2-11:2016.

Need seadmed vastavad ka direktiividele 2014/30/EL ja 2011/65/EL. Lisateabe saamiseks kontakteeruge DEWALTiga alltoodud aadressil või vaadake kasutusjuhendi tagaküljel olevat infot.

Allkirjutanu vastutab tehnilise toimiku koostamise eest ja on vormistanud deklaratsiooni DEWALT'i nimel.

Markus Rempel
Tehnoloogijaht

DEWALT, Richard-Klinger-Straße 11,
D-65510, Idstein, Saksamaa
28.06.2018



HOIATUS! Vigastusohu vähendamiseks lugege kasutusjuhendit.

Definitsioonid. Ohutusjuhised

Allpool toodud määratlused kirjeldavad iga märksõna olulisuse astet. Palun lugege juhendit ja pöörake tähelepanu nendele sümbolitele.



OHT! Tähistab tõenäolist ohuolukorda, mis juhtub, kui seda ei väldita, **lõppeb surma või raske kehavigastusega**.



HOIATUS! Tähistab võimalikku ohuolukorda, mis juhtub, kui seda ei väldita, **võib lõppeda surma või raske kehavigastusega**.



ETTEVAATUST! Tähistab võimalikku ohuolukorda, mis juhtub, kui seda ei väldita, **võib lõppeda kerge või keskmise raskusastmega kehavigastusega**.

NB! Osutab kasutusviisile, mis **ei seostu kehavigastusega**, kuid mis juhtub, kui seda ei väldita, **võib põhjustada varalist kahju**.



Tähistab elektrilöögiohtu.



Tähistab tuleohtu.

Elektritööriistadega seotud üldised

hoiatused



HOIATUS! Lugege kõiki selle elektritööriistaga kaasas olevaid hoiatusi, juhiseid, jooniseid ja tehnilisi andmeid. Kõigi juhiste täpne järgimine aitab vältida elektrilöögi, tulekahju ja/või raske kehavigastuse ohtu.

HOIDKE KÕIK HOIATUSED JA JUHISED TULEVIKU TARVIS ALLES

Hoiatuses kasutatud mõiste „elektritööriist“ viitab võrgutoitel töötavatele (juhtmega) ja akutoitel töötavatele (juhtmeta) elektritööriistadele.

1) Tööpiirkonna ohutus

- Tööpiirkond peab olema puhas ja hästi valgustatud.** Korralageduse ja puuduliku valgustuse korral võivad kergesti juhtuda õnnetused.
- Ärge kasutage elektritööriistu plahvatusohtlikus keskkonnas, näiteks tuleohtlike vedelike, gaaside või tolmu läheduses.** Elektritööriistad tekitavad sademeid, mis võivad tolmu või auru süüdata.
- Hoidke lapsed ja kõrvalised isikud elektritööriista kasutamise ajal eemal.** Tähelepanu hajumisel võite kaotada tööriista üle kontrolli.

2) Elektriohutus

- Elektritööriista pistikud peavad sobima pistikupesaga. Ärge muutke pistikut mis tahes moel. Ärge kasutage maandatud elektritööriistade puhul adapterpistikut.** Muutmata pistikud ja sobivad pistikupesad vähendavad elektrilöögi ohtu.
- Vältige kokkupuudet maandatud pindadega, nagu torud, radiaatorid, pliidid ja külmikud.** Elektrilöögi saamise oht suureneb, kui teie keha on maandatud.
- Vältige elektritööriistade sattumist vihma või niiskuse kätte.** Elektritööriista sattunud vesi suurendab elektrilöögi ohtu.
- Käsitsege juhete ettevaatlikult. Ärge kunagi kasutage elektritööriista juhete selle kandmiseks, tõmbamiseks ega pistiku eemaldamiseks vooluvõrgust. Kaitske juhete kuumuse, õli, teravate servade ja liikuvate osade eest.** Kahjustatud või sassis juhtmed suurendavad elektrilöögi ohtu.
- Kui töötate elektritööriistaga õues, kasutage välitingimustes sobivat pikendusjuhet.** Välitingimustes sobiva pikendusjuhtme kasutamine vähendab elektrilöögi ohtu.
- Kui elektritööriistaga töötamine niiskes keskkonnas on vältimatu, kasutage rikkevoolukaitsmega (GFCI) kaitsitud voolutoidet.** Rikkevoolukaitsme kasutamine vähendab elektrilöögi ohtu.

3) Isiklik ohutus

- Olge tähelepanelik, jälgige pidevalt, mida teete, ning kasutage elektritööriista mõistlikult. Ärge kasutage elektritööriista väsinuna ega alkoholi, narkootikumide või arstimite mõju all olles.** Kui elektritööriistaga töötamise ajal tähelepanu kas või hetkeks hajub, võite saada raskeid kehavigastusi.
- Kasutage isikukaitsesevahendeid. Kandke alati silmade kaitset.** Isikukaitsesevahendid, nagu tolmu mask, mittelõisevad jalanõud, kiiver ja kõrvaklapid, vähendavad vastavates tingimustes kasutamisel tervisekahjustusi.
- Vältige tööriista ootamatut käivitumist. Enne tööriista ühendamist vooluvõrku ja/või aku paigaldamist veenduge, et lüliti oleks väljalülitatud**

asendis. Kandes tööriista, sõrm lülilil, või ühendades teiteallikaga tööriista, mille lüliti on tööasendis, võib juhtuda õnnetus.

- d) **Enne elektritööriista sisselülitamist eemaldage kõik reguleerimis- ja nutrivõtmed.** Tööriista pöörleva osa külge jäetud reguleerimis- või nutrivõti võib tekitada kehavigastusi.
- e) **Ärge küünitage. Seiske alati kindlalt jalgel ja hoidke tasakaalu.** Siis on võimalik ettearvamatuses olukordades tööriista paremini valitseda.
- f) **Riietuge sobivalt. Ärge kandke lehvivaid rõivaid ega ehteid. Hoidke juuksed, riided ja kindad liikuvatest osadest eemal.** Laiad riided, ehted või pikad juuksed võivad jääda liikuvate osade vahele.
- g) **Kui seadmetega on kaasas tolmueemaldusliidesed ja kogumisseadmed, siis veenduge, et need oleksid ühendatud ja et neid kasutataks õigesti.** Tolmukogumisseadme kasutamine võib vähendada tolmuga seotud ohte.
- h) **Hoolimata tööriistade sagedasel kasutamisel omandatud vilumusest ei tohi muutuda lohakaks ja eirata tööohutusnõudeid.** Isegi hetkeline hooletus võib lõppeda raskete vigastustega.

4) Elektritööriistade kasutamine ja hooldamine

- a) **Ärge koormake elektritööriista üle. Kasutage kavandatavaks tööks sobivat elektritööriista.** Elektritööriist tuleb tööga paremini ja ohutumalt toime ettenähtud koormusel.
- b) **Ärge kasutage elektritööriista, kui seda ei saa lülilitist sisse ja välja lülilitada.** Elektritööriist, mida ei saa juhtida lülilitist, on ohtlik ja vajab remonti.
- c) **Enne reguleerimist, tarvikute vahetamist ja tööriista hoiulepanemist eemaldage tööriist vooluvõrgust ja/või eemaldage aku, kui see on eemaldatav.** Nende ettevaatusabinõude rakendamine vähendab elektritööriista ootamatut käivitumise ohtu.
- d) **Hoidke kasutusel mitteolevaid elektritööriistu lastele kättesaamatus kohas. Ärge lubage tööriista kasutada inimestel, kes tööriista ei tunne või pole lugenud seda kasutusjuhendit.** Oskamatutes kätes on elektritööriistad ohtlikud.
- e) **Hooldage elektritööriistu. Veenduge, et liikuvad osad on õiges asendis ega ole kinni kiilunud, detailid on terved ja puuduvad muud tingimused, mis võivad mõjutada tööriista tööd. Kahjustuste korral laske tööriista enne edasist kasutamist remontida.** Paljude õnnetuste põhjuseks on halvasti hooldatud elektriseadmed.
- f) **Hoidke lõiketarvikud terava ja puhtana.** Õigesti hooldatud, teravate lõikeservadega lõiketarvikud kiiluvad väiksema töönaosusega kinni ja neid on lihtsam juhtida.
- g) **Kasutage elektritööriista, lisaseadmeid, lõiketerasid jms vastavalt käesolevatele juhiste, võttes arvesse töötingimusi ja teostatavat tööd.** Tööriista kasutamine mittesihtotstarbelselt võib põhjustada ohtlikku olukorra.
- h) **Hoidke käepidemed ja haardepinnad kuivad, puhtad ning vabad õlist ja määretest.** Libedad käepidemed ja

haardepinnad ei võimalda tööriista ohutut käsitlemist ja juhtimist ootamatuses olukordades.

5) Teenindus

- a) **Laske tööriista korrapäraselt hooldada kvalifitseeritud hooldustehnikul, kes kasutab ainult originaalvaruosi.** Nii tagate elektriseadme ohutuse.

Täiendavad ohutusnõuded alligaatorsaagide kasutamisel

- **Hoidke elektritööriista töötamise ajal isoleeritud käepidemetest kohtades, kus lõikeseade võib puutuda kokku varjatud juhtmetega.** Kui lõiketarvik puudutab pingele all olevat juhet, võivad pingele alla sattuda ka elektritööriista lahtised metallosad ja kasutaja võib saada elektrilöögi.

Vooluvõrku ühendamine, sisse- ja väljalülitamine

- Enne vooluvõrku ühendamist veenduge alati, et alligaatorsaag on välja lülilitatud.
- Ärge üritage saelehti pärast tööriista väljalülitamist sõrmedega peatada.
- Ärge toetage töötavat saagi kunagi lauale või tööpingile. Pärast masina väljalülitamist liiguvad saelehed veel kuni 10 sekundit.

Saagimisel

- Enne töö alustamist eemaldage detailist kõik naelad ja metallist võõrkehaid.
- Võimalusel fikseerige detail alati korralikult pitskruidude või kruustangidega.
- Ärge üritage saagida väga väikeseid detaile.
- Ärge küünitage liiga kaugele ette. Seiske alati kindlalt jalgel, eriti tellingutel ja redelitel.
- Hoidke saagi alati mõlema käega.
- Ärge kasutage saagi kõverjoonte ja taskute lõikamiseks.

Saelehtede kontrollimine ja vahetamine

- Enne puhastamist ja saelehtede vahetamist eemaldage pistik vooluvõrgust.
- Kasutage ainult käesolevas kasutusjuhendis toodud nõuetele vastavaid DEWALTi saelehti.
- Kasutada tohib ainult ideaalses töökorras teravaid saelehti; pragunenud või kooldunud saelehed tuleb kohe kasutuselt kõrvaldada ja välja vahetada.
- Saelehtede ja kareda pinnaga materjalide käsitlemisel kasutage alati sobivaid kindaid.



HOIATUS! Soovitame kasutada rikkevoolukaitset, mille rakendusvool on 30 mA või vähem.


Muud ohud

Ka asjakohaste ohutusnõuete järgimisel ja turvaseadeldiste kasutamisel ei saa teatud ohte vältida. Need on järgmised.

- Kuulmiskahjustused.
- Õhkupaiskuvatest osakestest põhjustatud kehavigastuste oht.
- Põletushaavade oht, mida tekitavad kasutamisel kuumevad tarvikud.
- Pikemaajalisest kasutamisest põhjustatud kehavigastuste oht.

Elektriohutus

Elektrimootor on ette nähtud vaid ühe pinge jaoks. Veenduge alati, et toitepinge vastaks andmesildile märgitud väärtusele.


 Teie DeWALTi tööriist on vastavalt standardile EN62841 topeltisolatsiooniga. Seetõttu ei ole maandusjuhet vaja.

Kui toitejuhe on kahjustatud, tuleb see vahetada spetsiaalselt valmistatud juhtme vastu, mis on saadaval DeWALTi hooldusorganisatsiooni kaudu.

Toitepistiku vahetamine (ainult Ühendkuningriik ja Iirimaa)

Kui on vaja paigaldada uus toitepistik, toimige järgmiselt.

- Kõrvaldage vana pistik ohutult.
- Ühendage pruun juhe uue pistiku faasiklemmiga.
- Ühendage sinine juhe neutraalklemmiga.

 **HOIATUS!** Maandusklemmiga ühendusi ei tehta. Järgige kvaliteetsete pistikutega kaasasolevaid paigaldusjuhiseid. Soovitatav kaitse: 13 A.

Pikendusjuhtme kasutamine

Ärge kasutage pikendusjuhet, kui see ei ole hädavajalik. Kasutage heakskiidetud pikendusjuhet, mis sobib laadja sisendvõimsusega (vt „*Tehnilised andmed*“). Juhtme minimaalne ristlõikepindala on 1,5 mm²; maksimaalne lubatud pikkus 30 m.

Juhtmerulli kasutamisel kerige juhe alati täielikult lahti.

Pakendi sisu

Pakend sisaldab järgmist:

- 1 Alligaatorsaag
- 1 TCT-saelehtede komplekt väikese tihedusega ehitusplokkidele (DWE396, DWE397)
- 1 TCT-saelehtede komplekt keskmise tihedusega ehitusplokkidele (DWE398)
- 1 TCT-saelehtede komplekt kärgbetooni ja kipsplaadi jaoks (DWE399)
- 1 Kuuskantvõti
- 1 Lõikesoone kaabits (ainult DWE399)
- 1 Kasutusjuhend
- Veenduge, et tööriist, selle osad ega tarvikud ei ole transportimisel kahjustada saanud.
- Võtke enne kasutamist aega, et kasutusjuhend põhjalikult läbi lugeda ja endale selgeks teha.

Tööriistal olevad märgistused

Tööriistal on kasutatud järgmisi sümboleid:



Enne kasutamist lugege kasutusjuhendit.



Kandke kõrvaklappe või -trophe.



Kandke silmade kaitset.



Kaitske elektritööriista niiskuse eest.



Ärge kasutage elektritööriista, kui toitejuhe on kahjustatud.

Kuupäevakoodi asukoht (joonis A)

Korpusele on trükitud kuupäevakood **17**, mis sisaldab ka tootmisaastat.

Näide:

2018 XX XX

Tootmisaasta

Kirjeldus (joonis A)



HOIATUS! Ärge kunagi ehitage elektritööriista ega selle ühtki osa ümber. See võib lõppeda kahjustuste või kehavigastustega.

- 1 Käivituslülit
- 2 Lukustusnupp
- 3 Tagumine käepide
- 4 Eesmine käepide
- 5 Saelehed
- 6 Juhtplaat
- 7 Kuuskantvõti
- 8 Tolmueemaldusava

Ettenähtud otstarve

DeWALTi alligaatorsaed DWE396, DWE397, DWE398 ja DWE399 on mõeldud savist ehitusplokkide, kärgbetooni, puidu, plastmassi ja isolatsioonimaterjalide professionaalseks saagimiseks sobiva saelehega.

ÄRGE kasutage tööriista niisketes või märgades tingimustes ega plahvatusohtlike gaaside või vedelike läheduses.

ÄRGE lubage lastel tööriista puutuda. Kogenematute kasutajate puhul on vajalik juhendamine.

- **Väikesed lapsed ja nõrk tervis.** See seade ei ole mõeldud ilma järelevalveta kasutamiseks väikeste laste või füüsiliselt nõrkade isikute poolt.
- Seade ei ole mõeldud kasutamiseks isikute (sealhulgas laste) poolt, kelle füüsilised, sensoorsed või vaimsed võimed on piiratud või kellel puuduvad vajalikud kogemused, teadmised ja oskused, välja arvatud juhul, kui neid juhendab nende ohutuse eest vastutav isik. Lapsi ei tohi kunagi jätta selle seadmega omapead.

KOKKUPANEMINE JA SEADISTAMINE



HOIATUS! Et vähendada raskete kehavigastuste ohtu, tuleb tööriist enne seadistamist või lisaseadmete/tarvikute paigaldamist ja eemaldamist välja lülitada ning vooluvõrgust eemaldada.

Veenduge, et päästiklülitit on väljalülitatud asendis. Seadme ootamatu käivitamine võib lõppeda vigastustega.


Saelehtede vahetamine

Saelehtede eemaldamine (joonised B–E)

1. Asetage tööriist tagurpidi kindlale ühetasasele pinnale.
2. Vabastage käigukasti katte kruvi **11** kuuskantvõtmega **7**. Pärast vabastamist peaks käigukasti kate **12** lahti kargama.
3. Vabastage kuuskantvõtmega **7** mõlemad saelehe reguleerimiskruvid **13**. Kruve hoiavad paigal kruviklambrid.
4. Tõmmake saelehe ots ettevaatlikult lõpuni, kuni see klambrisüsteemist lahti tuleb.
5. Tõmmake saeleht tagasi, eesmisest kaitsekattest **14** välja ja võtke see juhtplaadi **6** küljest lahti.
6. Korrake sama toimingut teise saelehega.

Saelehtede paigaldamine (joonis D)

1. Lükake üks saeleht juhtsoonde **9**, nii et pikliku avaga ots **16** asetub eesmisel kaitsekattel **14**.
2. Lükake saelehe tagaosa allapoole, kuni keermestatud ava **15** asetub kohakuti saelehe reguleerimiskruviga **13**.
3. Korrake sama toimingut teise saelehega.
4. Kinnitage kindlalt mõlemad saelehe reguleerimiskruvid **13**, vajutades ja samal ajal keerates neid kuuskantvõtme lühikese otsaga **7**.
5. Sulgege käigukasti kate **12** ja kinnitage see kruviga.

 **HOIATUS!** Enne töö alustamist laske saelehtedel umbes 20 s tühikäigul töötada.

Saelehed





Kat. nr	Saetav materjal	Soovitav saelehe tüüp
DWE396	Töötlemata puit	HSS DT2970
	Peenpuit	HSS DT2971
	Peenpuit	TCT DT2972
	Väikese tihedusega ehitusplokk	TCT T12 DT2973
	Keskmise tihedusega ehitusplokk	TCT T20 DT2977
DWE397	Töötlemata puit	HSS DT2978
	Väikese tihedusega ehitusplokk	TCT T12 DT2974
	Keskmise tihedusega ehitusplokk	TCT T20 DT2976
	Isolatsioonimaterjalid	HSS DT2979
	Kärgbetoon	TCT 12 DT2975
DWE398	Töötlemata puit	HSS DT2978
	Väikese tihedusega ehitusplokk	TCT T12 DT2974
	Keskmise tihedusega ehitusplokk	TCT T20 DT2976
	Isolatsioonimaterjalid	HSS DT2979
	Kärgbetoon	TCT 12 DT2975
DWE399	Töötlemata puit	HSS DT2978
	Väikese tihedusega ehitusplokk	TCT T12 DT2974
	Keskmise tihedusega ehitusplokk	TCT T20 DT2976
	Isolatsioonimaterjalid	HSS DT2979
	Kärgbetoon	TCT 12 DT2975

Enne kasutamist (joonis A)



- Paigaldage sobivat tüüpi saeleht.
- Kontrollige, kas tööriist töötab korralikult ja suudab täita kõiki funktsioone. Veenduge, et juhtplaat **6** on endiselt sirge ning saelehed **5** ja korpus on ilma defektideta.

KÄSITSEMINE

Kasutusjuhised

-  **HOIATUS!** Järgige alati ohutusjuhiseid ja asjakohaseid õigusakte.
-  **HOIATUS!** Et vähendada raskete kehavigastuste ohtu, tuleb tööriist enne seadistamist või lisaseadmete/tarvikute paigaldamist ja eemaldamist välja lülitada ning vooluvõrgust eemaldada. Veenduge, et päästiklüüti on väljalülitatud asendis. Seadme ootamatu käivitumine võib lõppeda vigastustega.
-  **HOIATUS!**
 - Veenduge, et saetav materjal on kindlalt kinnitatud.
 - Rakendage tööriistale vaid kerget survet ja ärge suruge saelehte külje pealt.
 - Vältige ülekoormamist.
-  **HOIATUS!** Kui on oodata, et töö käigus eraldub mineraalitolm või lehtpuupuru, tuleb masin ühendada sobiva tolmuemaldussüsteemiga.

Käte õige asend (joonised A ja F)

-  **HOIATUS!** Et vähendada raskete kehavigastuste ohtu, hoidke käsi **ALATI** õiges asendis, nagu joonisel näidatud.
-  **HOIATUS!** Et vähendada raskete kehavigastuste ohtu, hoidke seadet **ALATI** kindlalt ja olge valmis ootamatusteks. Käte õige asendi puhul on üks käsi eesmisel käepidemel **4** ja teine käsi tagumisel käepidemel **3**.

Sisse- ja väljalülitamine (joonis A)

- Ohutuse tagamiseks on toitelüliti **1** lukustusnupp **2**.
1. Vajutage tööriista vabastamiseks lukustusnuppu **2**.
 2. Tööriista käivitamiseks vajutage toitelüliti **1**. Toitelüliti vabastamisel aktiveerub lukustuslüüti automaatselt, et vältida seadme ootamatut käivitumist.
 3. Enne vooluvõrgust eemaldamist lülitage tööriist alati välja.

Saagimine (joonised A, C, D ja F)

NB! Ärge kasutage saagi kõverjoonte ega taskute lõikamiseks. Veenduge, et juhtplaadi ots ulatub saetavast detailist välja.

- Pikkade ja sirgete lõigete tegemiseks tõmmake saetavale pinnale esmalt joon ja saagige piki joont.
- Saagige ainult suunaga ülevalt alla. Vältige maapinna riivamist, kuna selle tagajärjel lähevad saelehed väga kiiresti nürkis.
- Kui kasutate saepukki, saagige alati saepuki välismisel küljel.

1. Kinnitage toorik ainult ühelt küljelt, et juhtplaat detailis kinni ei kiiluks. Kui see peaks juhtuma, avage lõige kiiludega, et vähendada survet saelehele. Ärge üritage saagi vabastada mutrivõtmega.

2. Et DeWALTi elektrilist saagi korralikult juhtida, hoidke seda eesmisest käepidemest **4** ja tagumisest käepidemest **3**.
3. Enne saelehe asetamist vastu detaili lülitage tööriist sisse. Vaadake käesolevast juhendist **sisse- ja väljalülitamise** õpetust.

! **HOIATUS!** Rakendage tööriistale vaid kergert survet ja ärge suruge saelehte külje pealt.

4. Pärast saelehtede asetamist vastu detaili liigutage tööriista kiikuvate liigutustega edasi-tagasi, kuni detail on läbi lõigatud. Vt joonist F.
5. Pärast löike lõpetamist vabastage päästiklüüti.

Värvimata saelehtede jõudluse ja eluea pikendamiseks kandke saelehtedele ja õlitusvadesse **10** korrapäraselt õli (iga 15–30 minuti tagant). Ärge määrige värvkattega saelehti.

Kontrollige regulaarselt saelehe reguleerimiskruvisid **13**.

Kärgbetooni, väikese ja keskmise tihedusega ehitusplokkide saagimine

(joonist E)

! **HOIATUS!** Kärgbetoon, väikese ja keskmise tihedusega ehitusplokkid sisaldavad lujja ja kvartsiiliva. Optimaalse jõudluse tagamiseks tuleb saelehed, juhtplaat ja saelehe juhtsoon **9** pärast tööd hoolikalt puhastada, kasutades lõikesoone kaabitsat. (Ainult DWE399)

HOOLDUS

Teie DeWALTi elektritööriist on ette nähtud pikaajaliseks tööks ja selle hooldustarve on minimaalne. Et tööriist teid pikka aega korralikult teeniks, tuleb seda nõuetekohaselt hooldada ja korrapäraselt puhastada.

! **HOIATUS!** Et vähendada raskete kehavigastuste ohtu, tuleb tööriist enne seadistamist või lisaseadmete/tarvikute paigaldamist ja eemaldamist välja lülitada ning voluvõrgust eemaldada. Veenduge, et päästiklüüti on väljalülitatud asendis. Seadme ootamatu käivitamine võib lõppeda vigastustega.



Määrimine

- Pärast puhastamist õlitage saelehti (kui tegu on värvimata saelehtedega), juhtplaati ja saelehe juhtsoont. Ärge määrige värvkattega saelehti.
- Kui tööriista pole kavas pikemat aega kasutada, katke värvimata saelehed ja täitke õliavad väikese koguse õliga (nt masinaõli). Ärge õlitage värvkattega saelehti.

Laske tööriistal mõned sekundid töötada, et õli jõuaks kõigi osadeni. See kaitseb tööriista korrosiooni eest.



Puhastamine

! **HOIATUS!** Mustuse kogunemisel ventilatsiooniavadesse ja nende ümber eemaldage mustus ja tolm põhikorpusest kuiva suruõhu abil. Kandke selle töö tegemisel nõuetekohaseid kaitseprille ja tolmu maski.



HOIATUS! Ärge kunagi kasutage tööriista mittemetallist osade puhastamiseks lahusteid ega muid kemikaale. Need kemikaalid võivad nimetatud osade materjale nõrgendada. Kasutage ainult vee ja neutraalse seebiga niisutatud lappi. Vältige vedelike sattumist tööriista sisse; ärge kastke tööriista ega selle osi vedelikku.

Pärast kärgbetooni või termiliste ehitusplokkide lõikamist eemaldage saelehed regulaarselt. Puhastage saelehed ja juhtplaat põhjalikult. Saelehe juhtsoone puhastamiseks kasutage tööriistaga kaasas olevat kaabitsat. (AINULT DWE399)

Valikulised lisatarvikud



HOIATUS! Kuna muid tarvikuid peale DeWALTi pakutavate ei ole koos selle seadmega testitud, võib nende kasutamine koos selle tööriistaga olla ohtlik. Kehavigastuste ohu vähendamiseks tuleb selle seadmega kasutada ainult DeWALTi soovitatud tarvikuid.

Sobilike tarvikute kohta küsige teavet müüjalt.

Keskkonnakaitse



Jäätmete sortimine. Selle sümboliga märgistatud tooteid ja akusid ei tohi kõrvaldada koos olmejäätmetega.



Seadmed ja akud sisaldavad aineid, mida saab eemaldada ja taaskasutada, et vähendada toorainepuudust. Elektriseadmed ja akud tuleb ringlusse võtta vastavalt kohalikele eeskirjadele. Lisateavet leiate aadressilt www.2helpU.com.

TANDEMINIS PJŪKLAS

DWE396, DWE397, DWE398, DWE399

Sveikiname!

Jūs pasirinkote DEWALT įrankį. Ilgametė patirtis, kruopštus gaminių tobulinimas ir naujovių diegimas leido DEWALT tapti vienu iš patikimiausių profesionalams skirtų įrankių naudotojų partnerių.

Techniniai duomenys

		DWE396	DWE397	DWE398	DWE399
Įtampa	V_{KS}	230	230	230	230
JK ir Airija	V_{KS}	230/115	230/115	230/115	230/115
Tipas		1	1	1	1
Maitinimo įvadas	W	1600	1700	1700	1700
Apsukos be apkrovos	min.^{-1}	3000	3000	3000	3000
Mosto eiga	mm	40	40	40	40
Pjovimo ilgis	mm	295	430	430	430
Kabelio ilgis	m	4,0	4,0	4,0	4,0
Svoris	kg	5,3	5,5	5,5	5,5
Triukšmo ir vibracijos vertės (trიაšio vektoriaus suma) pagal EN62841-2-11:					
L_{PA} (skleidžiamo garso slėgio lygis)	dB(A)	95	95	95	95
L_{WA} (garso galios lygis)	dB(A)	104,0	104,0	104,0	104,0
K (nustatyto garso lygio neapibrėžtis)	dB(A)	3,0	3,0	3,0	3,0
Molinių statybinių blokelių pjovimas					
DT2974 vibracijos emisijos vertė $a_{h, PCB} =$	m/s^2	5,4	5,4	5,4	5,4
Neapibrėžtis K =	m/s^2	1,5	1,5	1,5	1,5
Medienos / medžio drožlių plokščių ir plastiko pjovimas					
DT2372 vibracijos emisijos vertė $a_{h, WP} =$	m/s^2	5,4	5,4	5,4	5,4
Neapibrėžtis K =	m/s^2	1,5	1,5	1,5	1,5
Akybetonio pjovimas					
DT2975 vibracijos emisijos vertė $a_{h, CC} =$	m/s^2	5,4	5,4	5,4	5,4
Neapibrėžtis K =	m/s^2	1,5	1,5	1,5	1,5
Izolacinės medžiagos pjovimas					
DT2979 vibracijos emisijos vertė $a_{h, IM} =$	m/s^2	5,4	5,4	5,4	5,4
Neapibrėžtis K =	m/s^2	1,5	1,5	1,5	1,5

Čia nurodyta keliama vibracija išmatuota atsižvelgiant į standartinį bandymo metodą, pateiktą EN62841, todėl ją galima naudoti įrankiams tarpusavyje palyginti. Be to, ji taip pat galima naudoti preliminariam vibracijos poveikiui įvertinti.



ISPĖJIMAS! Deklaruotoji vibracija kyla naudojant įrankį pagrindiniams numatytiems darbams atlikti. Tačiau, jei šiuo įrankiu atliekami kiti darbai, naudojami kiti priedai arba priedai prastai prižiūrimi, vibracijos emisija gali skirtis. Dėl to gali labai padidėti poveikis per visą darbo laiką. Vertinant vibracijos poveikio lygį per tam tikrą darbo laikotarpį, reikia atsižvelgti ir į laiką, kai įrankis išjungtas arba kai jis veikia, bet juo faktiškai neatliekama jokio darbo. Dėl to gali gerokai sumažėti poveikis per visą darbo laiką.

Įmkitės papildomų saugos priemonių, kad apsisaugotumėte nuo vibracijos poveikio, pvz.: tinkamai prižiūrėkite įrankį ir jo priedus, laikykite rankas šiltai, planuokite darbą.

EB atitikties deklaracija

Mašinų direktyva



Tandeminis pjūklas

DWE396, DWE397, DWE398, DWE399

DeWALT pareiškia, kad **Techninių duomenų** skyriuje aprašyti gaminiai yra sukurti laikantis toliau nurodytų reikalavimų ir standartų:

2006/42/EB, EN62841-1:2015, EN62841-2-11:2016.

Šie gaminiai taip pat atitinka direktyvas 2014/30/ES ir 2011/65/ES. Dėl papildomos informacijos prašome kreiptis į DeWALT toliau nurodytu adresu arba žiūrėkite į vadovo pabaigoje pateiktą informaciją.

Toliau pasirašęs asmuo yra atsakingas už techninio dokumento sukūrimą ir pateikia šią deklaraciją DeWALT vardu.

Markus Rompel

Technikos direktorius

DeWALT, Richard-Klinger-Straße 11,
D-65510, Idstein, Germany (Vokietija)

2018-06-28



ĮSPĖJIMAS! Norėdami sumažinti susižeidimo pavojų, perskaitykite šį vadovą.

Apibrėžtys. Saugos rekomendacijos

Toliau pateiktos apibrėžtys apibūdina kiekvieno signalinio žodelio griežtumą. Perskaitykite vadovą ir atkreipkite dėmesį į šiuos simbolius.



PAVOJUS! Nurodo tiesioginę pavojingą situaciją, kurios neišvengus **bus sunkiai ar net mirtinai susižalota**.



ĮSPĖJIMAS! Nurodo potencialiai pavojingą situaciją, kurios neišvengus **galima sunkiai ar net mirtinai susižaloti**.



ATSARGIAI! Nurodo potencialią pavojingą situaciją, kurios neišvengus **galima nesunkiai arba vidutiniškai susižaloti**.

PRANEŠIMAS. Nurodo su susižalojimu nesusijusią situaciją, kurios neišvengus **galima apgadinti turtą**.



Reiškia elektros smūgio pavojų.



Reiškia gaisro pavojų.

Bendrieji įspėjimai dėl elektrinio įrankio

saugos



ĮSPĖJIMAS! Perskaitykite visus su šiuo elektriniu įrankiu pateiktus saugos įspėjimus, nurodymus, iliustracijas ir specifikacijas. Jei nesivadovausite visais

toliau pateiktais nurodymais, galite gauti elektros smūgi, sukelti gaisrą ir (arba) sunkiai susižeisti.

ĮŠSAUGOKITE VISUS ĮSPĖJIMUS IR NURODYMUS ATEIČIAI

Sąvoka „elektrinis įrankis“ pateiktuose įspėjimuose reiškia į maitinimo tinklą jungiamą (laidinį) elektrinį įrankį arba akumuliatoriaus maitinamą (belaidį) elektrinį įrankį.

1) Darbo vietos sauga

- Pasirūpinkite, kad darbo vieta būtų švari ir gerai apšviesta.** Užgriozdintos ir tamsios vietos dažnai tampa nelaimingų atsitikimų priežastimi.
- Nenaudokite elektrinių įrankių aplinkoje, kur gali kilti sproginimas, pvz., kur yra liepsniųjų skysčių, dujų arba dulkių.** Elektriniai įrankiai sukelia kibirkštis, nuo kurių gali užsidegti dulkės arba garai.
- Dirbdami su elektriniu įrankiu, neleiskite artyn vaikų ir pašalinių asmenų.** Jie gali blaškyti dėmesį ir dėl to galite nesuvaldyti įrankio.

2) Elektros sauga

- Elektrinio įrankio kištukas privalo atitikti lizdą. Niekada niekaip nemodifikuokite kištuko. Su žemintais elektriniais įrankiais niekada nenaudokite jokių kištukinių adapterių.** Nemodifikuoti, originalūs kištukai ir juos atitinkantys elektros lizdai sumažins elektros smūgio pavojų.
- Venkite sąlyčio su žemintais paviršiais, pvz., vamzdžiais, radiatoriais, viryklėmis ir šaldytuvais.** Kai kūnas žemintas, didėja elektros smūgio pavojus.
- Saugokite elektrinius įrankius nuo lietaus ir drėgmės.** Į elektrinį įrankį patekus vandens, didėja elektros smūgio pavojus.
- Saugokite kabelį. Niekada neneškite elektrinio įrankio už kabelio, taip pat netraukite už kabelio kištuko iš lizdo. Saugokite kabelį nuo karščio, alyvos, aštrių kraštų arba judančių dalių.** Pažeisti arba susinarpioję kabeliai didina elektros smūgio pavojų.
- Dirbdami su elektriniais įrankiais lauke, naudokite tam pritaikytą ilginimo kabelį.** Naudojant darbui lauke tinkamą kabelį, sumažėja elektros smūgio pavojus.
- Jei elektrinį įrankį neišvengiamai reikia naudoti drėgnoje aplinkoje, naudokite grandinės pertraukiklį esant nutekėjimui į žemę (GFCI).** Naudojant GFCI sumažėja elektros smūgio pavojus.

3) Asmens sauga

- Naudodami elektrinį įrankį, būkite budrūs, stebėkite savo veiksmus ir vadovaukitės sveiku protu. Nenaudokite elektrinio įrankio pavargę arba apsvaigę nuo narkotikų, alkoholio ar vaistų.** Akimirka nukreipus dėmesį, dirbant su elektriniais įrankiais galima sunkiai susižaloti.
- Naudokite asmenines apsaugos priemones. Visada naudokite akių apsaugos priemones. Apsauginės priemonės, pvz., dulkių kaukė, apsauginiai batai neslidžiais padais, šalmas ar ausų apsaugai, naudojamoms atitinkamomis sąlygomis, mažina susižeidimo pavojų.**

- c) **Būkite atsargūs, kad netyčia neįjungtumėte įrankio. Prieš prijungdami įrankį prie maitinimo tinklo ir (arba) įdėdami akumuliatorių, prieš paimdami ar nešdami įrankį, visuomet patikrinkite, ar išjungtas jo jungiklis.** Nešant elektrinius įrankius uždėjus pirštą ant jų jungiklio arba įjungiant įrankius į elektros tinklą, kai jų jungikliai yra įjungti, gali nutikti nelaimingų atsitikimų.
- d) **Prieš įjungdami elektrinį įrankį, nuimkite nuo jo visus reguliavimo raktus arba veržliarakčius.** Neištraukę veržliarakčio ar raktų iš besisukančios elektros įrankio dalies, rizikuojate susižeisti.
- e) **Nesiekite per toli. Visuomet stovėkite tvirtai ir išlaikykite pusiausvyrą.** Taip galėsite geriau valdyti elektrinį įrankį netikėtose situacijose.
- f) **Tinkamai apsirenkite. Nedėvėkite laisvų drabužių arba papuošalų. Plaukus, drabužius ir pirštines laikykite atokiau nuo judančių dalių.** Judančios dalys gali įtraukti laisvus drabužius, papuošalus ar ilgus plaukus.
- g) **Jei papildomiems dulkių ištraukimo ir surinkimo įrenginiams prijungti yra numatyti prietaisai, patikrinkite, ar jie prijungti ir tinkamai naudojami.** Naudojant dulkių surinkimo įrenginius, galima sumažinti su dulkelėmis susijusius pavojus.
- h) **Net jei dažnai naudojates įrankiais, nepraraskite budrumo ir neignorukite saugos principų.** Elgiantis nerūpestingai, galima akimirksniu smarkiai susižealoti.

4) Elektrinių įrankių naudojimas ir priežiūra

- a) **Dirbdami įrankiu, nenaudokite jėgos. Darbui atlikti naudokite tinkamą elektrinį įrankį.** Tinkamu elektriniu įrankiu geriau ir saugiau atliksite darbą tokiu greičiu, kuriam jis yra numatytas.
- b) **Nenaudokite elektrinio įrankio, jei jungikliu nepavyksta jo įjungti ar išjungti.** Bet kuris elektrinis įrankis, kurio negalima valdyti jungikliu, yra pavojingas – jį privaloma pataisyti.
- c) **Prieš atikdami bet kokius reguliavimo, priedų keitimo darbus arba jei ketinate įrankį sandėliuoti, ištraukite kištuką iš maitinimo tinklo lizdo ir (arba) iš elektrinio įrankio išimkite akumuliatorių (jei jis atjungiamas).** Tokios apsauginės priemonės sumažina pavojų netyčia įjungti elektrinį įrankį.
- d) **Nenaudojamus elektrinius įrankius laikykite vaikams nepasiekiamoje vietoje ir neleiskite šio elektrinio įrankio naudoti žmonėms, nesusipažinusiems su įrankiu arba šiuo vadovu.** Neparengtų naudotojų rankose elektriniai įrankiai kelia pavojų.
- e) **Tinkamai prižiūrėkite elektrinius įrankius. Patikrinkite, ar gerai sulgytuotos ir ar nesukimba judančios dalys, ar dalys nesulūžusios ir visas kitas būsenas, kurios gali turėti įtakos elektrinio įrankio naudojimui.** Jei elektrinis įrankis apgadintas, prieš naudojant jį reikia sutaisyti. Dėl netinkamai prižiūrimų elektrinių įrankių įvyksta daug nelaimingų atsitikimų.
- f) **Pjovimo įrankiai turi būti aštrūs ir švarūs.** Tinkamai prižiūrinami pjovimo įrankiai aštriomis pjovimo briaunomis mažiau strigs, juos bus lengviau valdyti.

- g) **Elektrinį įrankį, priedus ir įrankio antgalius naudokite pagal šio vadovo rekomendacijas, atsižvelgdami į darbo sąlygas bei darbą, kurį reikia atlikti.** Jei elektrinį įrankį naudosite ne pagal paskirtį, gali susidaryti pavojinga situacija.
- h) **Rankenos ir paėmimo paviršiai turi būti sausi, švarūs, nealyvuoti ir netepaluoti.** Slidžios rankenos ir suėmimo paviršiai netikėtose situacijose trukdys saugiai tvarkyti ir kontroliuoti įrankį.

5) Priežiūra

- a) **Jūsų elektrinio įrankio priežiūros darbus turi atlikti tik kvalifikuotas remonto specialistas, naudodamas tik identiškas atsargines dalis.** Taip bus palaikoma elektrinio įrankio eksploatacijos sauga.

Papildomos saugos taisyklės naudojant tandeminius pjūklus

- **Atikdami darbus, kurių metu pjovimo priedas gali prisiliesti prie paslėptų laidų, laikykite elektrinį įrankį tik už izoliuotų paviršių.** Pjovimo priedui prisilietus prie laido, kuriuo teka elektros srovė, neizoliuotos metalinės elektrinio įrankio dalys gali nutrenkti operatorių.

Prijungimas prie elektros tinklo, įjungimas ir išjungimas

- **Prieš prijungdami prie elektros tinklo, įsitikinkite, kad tandeminis pjūklas išjungtas.**
- **Išjungę įrankį, nebandykite sustabdyti pjūklelių pirštais.**
- **Niekada nedėkite neišjungto įrankio ant stalo arba darbastalo.** Išjungus įrenginį, pjūkleliai dar juda iki 10 sekundžių.

Pjovimas

- **Prieš pradėdami, darbą iš ruošinio pašalinkite visas vinis ir kitus metalinius objektus.**
- **Kur įmanoma, saugiai užfiksuokite ruošinį veržtuvais ar spaustuvais.**
- **Nebandykite pjauti itin mažų ruošinių.**
- **Nesilenkite per toli pirmyn.** Atsistokite tvirtai, ypač – ant pastolių ir kopėčių.
- **Pjūklą visada laikykite abiem rankomis.**
- **Nenaudokite pjūklo kreivėms ir kišenėms pjauti.**

Pjūklelių patikra ir keitimas

- **Prieš valydami arba keisdami pjūklelius, išjunkite įrankį.**
- **Naudokite tik šiame naudotojo vadove nurodytas specifikacijas atitinkančius DEWALT pjūklelius.**
- **Galima naudoti tik aštrius, puikios darbinės būklės pjūklelius.** Įtrūkusius arba sulinkusius pjūklelius būtina nedelsiant išmesti ir pakeisti naujais.
- **Tvarkydami pjūklelius ir šurkščias darbinės medžiagas, visada mūvėkite tinkamas pirštines.**



ĮSPĖJIMAS! Rekomenduojame naudoti apsauginį srovės nuotėkio įtaisą, kurio liekamosios srovės stipris neviršytų 30 mA.


Liekamieji pavojai

Nepaisant atitinkamų saugos nurodymų pritaikymo ir saugos priemonių naudojimo, tam tikrų liekamųjų pavojų išvengti neįmanoma. Kyla šie pavojai:

- *klausos pablogėjimas;*
- *pavojus susižeisti dėl svaidomų dalelių;*
- *pavojus nusideginti, nes darbo metu priedai labai įkaista;*
- *pavojus susižaloti ilgai naudojant įrankį.*

Elektros sauga

Elektrinis variklis skirtas tik vieno dydžio įtampai. Visada patikrinkite, ar elektros tinklo įtampa atitinka rodiklių plokštelėje nurodytą įtampą.


 Vadovaujantis standartu EN62841, DEWALT įrankyje įrengta dviguba izoliacija, todėl žemimo laido nereikia.

Jeigu būtų pažeistas maitinimo kabelis, jį reikia pakeisti specialiai paruoštu kabeliu, kurį galima įsigyti DEWALT servise.

Maitinimo kištuko keitimas (tik Jungtinei Karalystei ir Airijai)

Jei reikia sumontuoti naują maitinimo kištuką:

- *Saugiai išmeskite seną kištuką.*
- *Rudą laidą prijunkite prie kištuko srovės įvado.*
- *Mėlyną laidą prijunkite prie neutralaus kontakto.*

 **ISPĖJIMAS!** Prie žemimo kontakto nieko jungti nereikia. Vadovaukitės montavimo instrukcijomis, pateikiamomis su aukštos kokybės kištukais. Rekomenduojamas saugiklis: 13 A.

Ilginimo kabelio naudojimas

Ilginimo kabelį reikėtų naudoti tik tada, kai tai būtina. Prireikus ilginimo kabelio, naudokite tik sertifikuotą ilginimo kabelį, kurio galia atitiktų šio įrankio galią (žr. **Techniniai duomenys**). Minimalus laidininko skerspjūvio plotas – 1,5 mm²; maksimalus ilgis – 30 m.

Jei naudojate kabelio ritę, visuomet iki galo išvyniokite kabelį.

Pakuotės turinys

Pakuotėje yra:

- 1 Tandeminis pjūklas
- 1 TCT pjūklelis, skirtas mažo tankio statybiniam blokeliams (DWE396, DWE397)
- 1 TCT pjūklelis, skirtas vidutinio tankio statybiniam blokeliams (DWE398)
- 1 TCT pjūklelis, skirtas alytbetoniui ir gipskartonio plokštėms (DWE399)
- 1 Šešiabriaunis raktas
- 1 Pjovimo lizdo gremžtukas (tik DWE399)
- 1 Naudotojo vadovas
- *Patikrinkite, ar gabenimo metu įrankis, jo dalys arba priedai nebuvo sugadinti.*
- *Prieš naudojimą skirkite laiko atidžiai perskaityti ir išsiaiškinti šį vadovą.*

Ant įrankio esantys ženklai

Ant įrankio rasite pavaizduotas šias piktogramas:



Prieš naudodami perskaitykite naudotojo vadovą.



Dėvėkite ausų apsaugos priemones.



Dėvėkite akių apsaugos priemones.



Saugokite elektrinį įrankį nuo drėgmės.



Nenaudokite elektrinio įrankio, jei pagrindinis kabelis pažeistas.

Datos kodo vieta (A pav.)

Datos kodas **17**, kuriame nurodyti ir pagaminimo metai, yra pažymėtas ant korpuso.

Pavyzdys:

2018 XX XX
Pagaminimo metai

Aprašymas (A pav.)



ISPĖJIMAS! Niekada nemodifikuokite elektrinio įrankio arba kurios nors jo dalies. Kitaip galite patirti turintį žalą arba susižaloti.

- 1 Įjungimo / išjungimo gaidukas
- 2 Atrakininimo mygtukas
- 3 Galinė rankena
- 4 Priekinė rankena
- 5 Pjūkleliai
- 6 Juosta
- 7 Šešiabriaunis raktas
- 8 Dulkių anga

Naudojimo paskirtis

Šie DEWALT tandeminiai pjūklai DWE396, DWE397, DWE398 ir DWE399 suprojektuoti profesionalų pjovimo darbams: moliniams statybiniam blokeliams, alytbetoniui, medienai, plastikui ir izoliacinėms medžiagoms pjauti, naudojant tinkamą pjūklelį.

NENAUDOKITE drėgnomis oro sąlygomis, šalia liepsniųjų skysčių ar dujų.

NELEISKITE vaikams liesti šio įrankio. Jei šį įrankį naudoja nepatyrę operatoriai, juos reikia prižiūrėti.

- **Šiuo prietaisu negali naudotis maži vaikai ir ligoti žmonės.** Šiuo prietaisu be priežiūros negalima naudotis mažiems vaikams arba ligotiems asmenims.
- Šis įrankis neskirtas naudoti menkesnių fizinių, jutiminių ar protinių gebėjimų asmenims (įskaitant vaikus) arba asmenims, kuriems trūksta patirties ir žinių, nebent juos prižiūrėtų už jų saugą atsakingas asmuo. Vaikų negalima palikti vienų su šiuo gaminiu.

SURINKIMAS IR REGULIAVIMAS

! **ĮSPĖJIMAS!** Siekdami sumažinti pavojų sunkiai susižaloti, prieš atlikdami bet kokius papildomų įtaisų ar priedų reguliavimo ar išmontavimo / sumontavimo darbus, išjunkite įrankį ir atjunkite jį nuo maitinimo šaltinio. Gaidukas būtinai turi būti išjungimo padėtyje. Netyčia įjungus galima susižeisti.

Pjūklelių keitimas

Pjūklelių nuėmimas (B–E pav.)

1. Padėkite aperverstą įrankį ant plokščio ir stabilaus darbinio pagrindo.
2. Pateiktu šešiabriauniu raktu **7** atlaisvinkite pavarų korpuso įleidžiamąjį sraigatą **11**. Atlaisvintas pavarų korpuso dangtelis **12** turėtų atsileisti ir, veikiamas spyruoklės, atsидaryti.
3. Šešiabriauniu raktu **7** atlaisvinkite abu pjūklelių nustatymo sraigtus **13**. Sraigtus vietoje fiksuoja sraigtu spaustukai.
4. Atsargiai traukite pjūklelio galą aukštyn, kad atsijungtų nuo pjūklelio veržiklio sistemos.
5. Patraukite pjūklėlį atgal ir ištraukite iš priekinio apsaugo **14**, tada nuimkite nuo juostos **6**.
6. Pakartokite šią procedūrą su kitu pjūkleliu.

Pjūklelių montavimas (D pav.)

1. Įslinkite vieną pjūklėlį į pjūklelio kreiptuvo lizdą **9**. Pasirūpinkite, kad galas su lizdine anga **16** būtų įstatytas į priekinį apsaugą **14**.
2. Stumkite pjūklelio galą žemyn, kol srieginė kiaušymė **15** susilygiuos su pjūklelio nustatymo sraigtu **13**.
3. Pakartokite šią procedūrą su kitu pjūkleliu.
4. Gerai priveržkite abu pjūklelio nustatymo sraigtus **13**, paspausdami ir tuo pat metu pasukdami trumpuoju šešiabriaunio raktu **7** galu.
5. Uždarykite pavarų korpuso dangtelį **12** ir priveržkite pavarų korpuso dangtelio sraigatą.

! **ĮSPĖJIMAS!** Prieš pradėdami pjauti, leiskite pjūkleliams laisvai paveikti maždaug 20 sekundžių.

Pjūkleliai

Kat. Nr.	Pjaunama medžiaga	Rekomenduojamas pjūklelio tipas
DWE396	Medienos žaliava	HSS DT2970
	Medienos gaminiai	HSS DT2971
	Medienos gaminiai	TCT DT2972
	Mažo tankio statybiniai blokėliai	TCT T12 DT2973
	Vidutinio tankio statybiniai blokėliai	TCT T20 DT2977
DWE397	Medienos žaliava	HSS DT2978
	Mažo tankio statybiniai blokėliai	TCT T12 DT2974
	Vidutinio tankio statybiniai blokėliai	TCT T20 DT2976
	Izoliacinė medžiaga	HSS DT2979
	Akytbetonis	TCT 12 DT2975
DWE398	Medienos žaliava	HSS DT2978
	Mažo tankio statybiniai blokėliai	TCT T12 DT2974
	Vidutinio tankio statybiniai blokėliai	TCT T20 DT2976
	Izoliacinė medžiaga	HSS DT2979
	Akytbetonis	TCT 12 DT2975
DWE399	Medienos žaliava	HSS DT2978
	Mažo tankio statybiniai blokėliai	TCT T12 DT2974
	Vidutinio tankio statybiniai blokėliai	TCT T20 DT2976
	Izoliacinė medžiaga	HSS DT2979
	Akytbetonis	TCT 12 DT2975

Prieš pradėdami dirbti (A pav.)

- Sumontuokite tinkamo tipo pjūklėlį.
- Patikrinkite, ar įrankis veikia tinkamai, ir atlieka visas funkcijas. Įsitikinkite, kad juosta **6** tiesi, o pjūkleliai **5** ir korpusas – nepažeisti.

NAUDOJIMAS

Naudojimo instrukcijos

! **ĮSPĖJIMAS!** Visuomet laikykitės saugos instrukcijų ir galiojančių reglamentų.

! **ĮSPĖJIMAS!** Siekdami sumažinti pavojų sunkiai susižaloti, prieš atlikdami bet kokius papildomų įtaisų ar priedų reguliavimo ar išmontavimo / sumontavimo darbus, išjunkite įrankį ir atjunkite jį nuo maitinimo šaltinio. Gaidukas būtinai turi būti išjungimo padėtyje. Netyčia įjungus galima susižeisti.

! **ĮSPĖJIMAS!**

- Užtikrinkite, kad pjaunama medžiaga būtų užfiksuota vietoje.
- Įrankį spauskite švelniai ir nespauskite pjūklelio į šoną.
- Venkite perkrovų.

! **ĮSPĖJIMAS!** Jei darbo metu išskiriama mineralų arba kietmedžio dulkių, įrenginį reikia prijungti prie tinkamos dulkių ištraukimo sistemos.

Tinkama rankos padėtis (A, F pav.)

! **ĮSPĖJIMAS!** Siekdami sumažinti sunkaus susižeidimo pavojų, **BŪTINAI** laikykite rankas tinkamoje padėtyje, kaip parodyta.

! **ISPĖJIMAS!** Siekdami sumažinti sunkaus susižeidimo pavojų, **BŪTINAI** tvirtai laikykite įrankį, kad atlaikytumėte staigią reakciją.

Tinkama rankų padėtis: viena ranka turi būti ant priekinės rankenos **4**, o kita ranka – ant galinės rankenos **3**.

Įjungimas ir išjungimas (A pav.)

Saugos smetimais įjungiklis / išjungiklis **1** turi atrakinimo mygtuką **2**.

1. Įrankiui atrakinti paspauskite atrakinimo mygtuką **2**.
2. Norėdami įjungti įrankį, paspauskite įjungiklį / išjungiklį **1**. Atleisus įjungiklį / išjungiklį, atrakinimo jungiklis automatiškai aktyvinamas, kad netyčia neįjungtumėte įrenginio.
3. Būtinai išjunkite įrankį prieš atjungdami maitinimą.

Pjovimas (A, C, D, F pav.)

PRANĖSIMAS. Nenaudokite pjūklo kreivėms ar kišenėms pjauti. Įsitikinkite, kad juostos galas išlenda iš ruošinio.

Darydami ilgus, tiesius pjūvius, pirmiausia ant ruošinio nubrėžkite liniją ir po to ją sekite.

Pjaukite tik žemyn. Stenkitės nepjauti žemės, nes labai greitai atšpisi pjūkleliai.

Kai naudojate ožį, visada pjaukite už ožio svirčių ribų.

1. Prispauskite ruošinį vienoje pusėje, kad jame neįstrigtų juosta. Jei taip nutiktų, atidarykite įpjovą pleištais, kad atleistumėte pjūklelio įtempį. Nebandykite jėga išlaisvinti pjūklo.
2. Tinkamai laikykite DEWALT elektrinį įrankį, paėmę už priekinės rankenos **4** ir galinės rankenos **3**.
3. Įjunkite įrankį dar nepalietę pjūkleliu ruošinio. Žr. šio vadovo instrukcijas, pateikiamas skirsnyje **Įjungimas ir išjungimas**.

! **ISPĖJIMAS!** Įrankį spauskite švelniai ir nespauskite pjūklelio į šoną.

4. Pjūkleliams pradėjus pjauti ruošinį, judinkite įrankį pirmyn-atgal tarsi supimosi lentą. Žr. F pav.
5. Baigę pjauti, atleiskite gaiduką.

Siekdami padidinti nedažytų pjūklelių našumą ir eksploatacijos trukmę, reguliariai tepkite alyva pjūklelius ir įleiskite alyvos į kiaurymes **10** (kas 15–30 minučių). Dažytų pjūklelių netepkite. Reguliariai tikrinkite pjūklelių nustatymo sraigtus **13**.

Akytbetonio, mažo ir vidutinio tankio statybinių blokelių pjovimas (E pav.)

! **ISPĖJIMAS!** Akytbetonio, mažo ir vidutinio tankio statybinių blokelių sudėtyje yra kalkių ir kvarcinio smėlio. Siekiant užtikrinti optimalų našumą, po naudojimo pjūklelius, juostą ir pjūklelio kreiptuvo lizdą **9** reikia kruopščiai išvalyti pjovimo lizdų gremžtuku. (Tik DWE399).

TECHNINĖ PRIEŽIŪRA

Šis DEWALT elektrinis įrankis skirtas ilgalaikiam darbui, prireikiant minimalios techninės priežiūros. Įrankis veiks kokybiškai ir ilgai, jei jį tinkamai prižiūrėsite ir reguliariai valysite.

! **ISPĖJIMAS!** Siekdami sumažinti pavojų sunkiai susižaloti, prieš atlikdami bet kokius papildomų įtaisų ar priedų reguliavimo ar išmontavimo / sumontavimo darbus, išjunkite įrankį ir atjunkite jį nuo maitinimo šaltinio. Gaidukas būtinai turi būti išjungimo padėtyje. Netyčia įjungus galima susižeisti.



Tepimas

- Valydami sutepkite pjūklelius (jei įrengti nedažyti pjūkleliai), juostą ir pjūklelio kreiptuvo lizdą. Dažytų pjūklelių netepkite.
- Jei ketinate įrankio ilgai nenaudoti, negausiai sutepkite nedažytus pjūklelius ir pripildykite alyvos kiaurymes (pvz., naudokite mašininę alyvą). Netepkite dažytų pjūklelių.

Leiskite įrankiui kelias sekundes paveikti, kad alyva pasiektų visas dalis. Tokiu būdu apsaugosite įrankį nuo korozijos.



Valymas

! **ISPĖJIMAS!** Kai tik pastebėsite, kad pagrindiniame korpuse arba aplink ventilacijos angas susikaupė purvo ar dulkių, išpūskite jas sausu oru. Atlikdami šį darbą, dėvėkite patvirtintas akių apsaugos priemones ir dulkių kaukę.

! **ISPĖJIMAS!** Nemetaliųjų įrankio dalių niekada nevalykite tirpikliais arba kitais stipriais chemikalais. Šie chemikalai gali susilpninti šioms dalims gaminti panaudotas medžiagas. Naudokite tik švelnų muilinu vandeniu sudrėkintą šluostę. Saugokite įrankį nuo bet kokių skysčių: niekada nepadardinkite jokios šio įrankio dalies į skystį.

Pjaudami akytbetonį arba šiluminius statybiniai blokelių, reguliariai nuimkite pjūklelius. Kruopščiai nuvalykite pjūklelius ir juostą. Pjūklelio kreiptuvo lizdą valykite su įrankiu pateiktu gremžtuku (TIK DWE399).

Pasirinktiniai priedai

! **ISPĖJIMAS!** Kadangi su šiuo gaminiu nebuvo bandomi kiti nei DEWALT priedai, juos su šiuo įrankiu naudoti pavojinga. Siekiant sumažinti sužeidimo pavojų, su šiuo gaminiu rekomenduojama naudoti tik DEWALT priedus.

Dėl papildomos informacijos apie tinkamus priedus kreipkitės į savo vietos įgaliotąjį atstovą.

Aplinkosauga



Atskiras surinkimas. Šiuo simboliu pažymėtų gaminių ir akumuliatorių negalima išmesti kartu su kitomis buitinėmis atliekomis.

■ Gaminiuose ir akumuliatoriuose yra medžiagų, kurias galima pakartotinai panaudoti arba perdirbti: taip sumažinsite aplinkos taršą ir naujų žaliavų poreikį. Atiduokite elektrinius prietaisus ir akumuliatorius perdirbti, laikydamiesi vietinių reglamentų. Daugiau informacijos rasite tinklavietėje www.2helpU.com.

TANDĒMZĀĢIS

DWE396, DWE397, DWE398, DWE399

Apšveicam!

Jūs izvēlējāties DEWALT instrumentu. DEWALT ir viens no uzticamākajiem profesionālu elektroinstrumentu lietotāju partneriem, jo tam ir ilggadīga pieredze instrumentu izveidē un inovatorismā.

Tehniskie dati

		DWE396	DWE397	DWE398	DWE399
Spriegums	V_{AC}	230	230	230	230
Apvienotā Karaliste un Īrija	V_{AC}	230/115	230/115	230/115	230/115
Veids		1	1	1	1
Ieejas jauda	W	1600	1700	1700	1700
Tukšgaitas ātrums	apgr./min	3000	3000	3000	3000
Gāijena garums	mm	40	40	40	40
Zāģēšanas garums	mm	295	430	430	430
Vada garums	m	4,0	4,0	4,0	4,0
Svars	kg	5,3	5,5	5,5	5,5
Troksņa un vibrāciju vērtība (trīs asu vektoru summa) saskaņā ar EN62841-2-11:					
L_{pA} (skaņas emisijas spiediena līmenis)	dB(A)	95	95	95	95
L_{WA} (skaņas jaudas līmenis)	dB(A)	104,0	104,0	104,0	104,0
K (neprecizitāte norādītajam skaņas līmenim)	dB(A)	3,0	3,0	3,0	3,0
Būvniecības māla bloku zāģēšana					
Vibrāciju emisijas vērtība modelim DT2974 $a_{h,PCB} =$	m/s^2	5,4	5,4	5,4	5,4
Neprecizitāte K =	m/s^2	1,5	1,5	1,5	1,5
Koksnes, skaidu plāksnes un plastmasas zāģēšana					
Vibrāciju emisijas vērtība modelim DT2372 $a_{h,WFP} =$	m/s^2	5,4	5,4	5,4	5,4
Neprecizitāte K =	m/s^2	1,5	1,5	1,5	1,5
Šūnbetona zāģēšana					
Vibrāciju emisijas vērtība modelim DT2975 $a_{h,CC} =$	m/s^2	5,4	5,4	5,4	5,4
Neprecizitāte K =	m/s^2	1,5	1,5	1,5	1,5
Izolācijas materiāla zāģēšana					
Vibrāciju emisijas vērtība modelim DT2979 $a_{h,IM} =$	m/s^2	5,4	5,4	5,4	5,4
Neprecizitāte K =	m/s^2	1,5	1,5	1,5	1,5

Šajā informācijas lapā norādītā vibrāciju emisijas vērtība ir izmērīta saskaņā ar standarta pārbaudes metodi, kas norādīta EN62841, un to var izmantot viena instrumenta salīdzināšanai ar citu. Šo vērtību var izmantot, lai iepriekš novērtētu iedarbību.



BRĪDINĀJUMS! Deklarētā vibrāciju emisijas vērtība attiecas uz instrumenta galveno paredzēto lietošanu.

Tomēr vibrāciju emisija var atšķirties atkarībā no tā, kādiem darbiem instrumentu lieto, kādus piederumus tam uzstāda vai cik labi veic tā apkopi. Šādos gadījumos var ievērojami palielināties iedarbības līmenis visā darba laikā.

Novērtējot vibrāciju iedarbības līmeni, līdztekus darba režīmam jāņem vērā arī tas laiks, kad instruments ir izslēgts

vai darbojas tukšgaitā. Šādos gadījumos var ievērojami samazināties iedarbības līmenis visā darba laikā. Nosakiet arī citus drošības pasākumus, lai aizsargātu operatoru no vibrācijas iedarbības, piemēram, jāveic instrumentu un piederumu apkope, jā rūpējas, lai rokas būtu siltas, jāorganizē darba gaita.

EK atbilstības deklarācija

Mašīnu direktīva



Tandēmzāģis

DWE396, DWE397, DWE398, DWE399

DeWALT apliecina, ka izstrādājumi, kas aprakstīti **tehniskajos datos**, atbilst šādiem dokumentiem:
2006/42/EK, EN62841-1:2015, EN62841-2-11:2016.

Šie izstrādājumi atbilst arī Direktīvai 2014/30/ES un 2011/65/ES. Lai iegūtu sīkāku informāciju, lūdzu, sazinieties ar DeWALT turpmāk minētajā adresē vai skatiet rokasgrāmatas pēdējo vāku. Persona, kas šeit parakstījusies, atbild par tehnisko datu sagatavošanu un DeWALT vārdā izstrādā šo apliecinājumu.

Markus Rempel
inženiertehniskās nodaļas priekšsēdētājs
DeWALT, Richard-Klinger-Strāße 11,
D-65510, Idstein, Vācija
28.06.2018.



BRĪDINĀJUMS! Lai mazinātu ievainojumu risku, izlasiet lietošanas rokasgrāmatu.

Definīcijas. Ieteikumi par drošību

Turpmāk redzamajās definīcijās izskaidrota signālvārdu nopietnības pakāpe. Lūdzu, izlasiet šo rokasgrāmatu un pievērsiet uzmanību šiem apzīmējumiem.



BĪSTAMI! Norāda draudošu bīstamu situāciju, kuras rezultātā, ja to nenovērš, **iestājas nāve vai tiek gūti smagi ievainojumi**.



BRĪDINĀJUMS! Norāda iespējami bīstamu situāciju, kuras rezultātā, ja to nenovērš, **var iestāties nāve vai gūt smagus ievainojumus**.



UZMANĪBU! Norāda iespējami bīstamu situāciju, kuras rezultātā, ja to nenovērš, **var gūt nelielus vai vidēji smagus ievainojumus**.

IEVĒRĪBA! Norāda situāciju, kuras rezultātā **negūst ievainojumus, bet, ja to nenovērš, var radīt materiālos zaudējumus**.



Apzīmē elektriskās strāvas triecienu risku.



Apzīmē ugunsgrēka risku.

Vispārīgi elektroinstrumenta drošības

brīdinājumi



BRĪDINĀJUMS! Izlasiet visus drošības brīdinājumus, norādījumus, ilustrācijas un tehniskos datus, kas atrodas elektroinstrumenta komplektācijā. Ja netiek ievēroti visi turpmāk redzamie norādījumi, var saņemt

elektriskās strāvas triecienu, izraisīt ugunsgrēku un/vai gūt smagu ievainojumu.

SAGLABĀJIET VISUS BRĪDINĀJUMUS UN NORĀDĪJUMUS TURPMĀKĀM UZZIŅĀM.

Termins "elektroinstrumenti", kas redzams brīdinājumos, attiecas uz šo elektroinstrumentu (ar vadu), ko darbina ar elektrības palīdzību, vai ar akumulatoru darbināmu elektroinstrumentu (bez vada).

1) Darba zonas drošība

- Rūpējieties, lai darba zona būtu tīra un labi apgaismota.** Nesakārtotā un vāji apgaismotā darba zonā var izraisīt negadījumus.
- Elektroinstrumentus nedrīkst darbināt sprādzienbīstamā vidē, piemēram, viegļi uzliesmojošū šķidrums, gāzu vai putekļu tuvumā.** Elektroinstrumenti rada dzirksteles, kas var aizdedzināt putekļus vai izgarojumu tvaikus.
- Strādājot ar elektroinstrumentu, neļaujiet tuvumā atrasties bērniem un nepiederošām personām.** Novēršot uzmanību, jūs varat zaudēt kontroli pār instrumentu.

2) Elektrodrošība

- Elektroinstrumenta kontaktakšai jāatbilst kontaktligzdai. Kontaktakšu nekādā gadījumā nedrīkst pārveidot. Iezemētiem elektroinstrumentiem nedrīkst izmantot pārejas kontaktakšas.** Nepārveidotas kontaktakšas un piemērotas kontaktligzdas rada mazāku elektriskās strāvas triecienu risku.
- Nepieskarieties iezemētām virsmām, piemēram, caurulēm, radiatoriem, plītim un ledusskapjiem.** Ja jūsu ķermenis ir iezemēts, pastāv lielāks elektriskās strāvas triecienu risks.
- Elektroinstrumentus nedrīkst pakļaut lietus vai mitru laika apstākļu iedarbībai.** Ja elektroinstrumentā iekļūst ūdens, palielinās elektriskās strāvas triecienu risks.
- Lietojiet vadu pareizi. Nekad nepārnēsājiet, nevelciet vai neatvienojiet elektroinstrumentu no kontaktligzdas, turot to aiz vada. Netuviniet vadu karstuma avotiem, eļļai, asām šķautnēm vai kustīgām detaļām.** Ja vads ir bojāts vai sapinies, pastāv lielāks elektriskās strāvas triecienu risks.
- Strādājot ar elektroinstrumentu ārpus telpām, izmantojiet tādu pagarinājuma vadu, kas paredzēts lietošanai ārpus telpām, pastāv mazāks elektriskās strāvas triecienu risks.**
- Ja elektroinstrumentu nākas ekspluatēt mitrā vidē, ierīkojiet elektrobarošanu ar īssavienojuma zemējuma ķēdes atvienotāju (GFCI).** Lietojot GFCI, mazinās elektriskās strāvas triecienu risks.

3) Personīgā drošība

- Elektroinstrumenta lietošanas laikā esat uzmanīgs, skatieties, ko jūs darāt, rīkojieties saprātīgi. Nelietojiet elektroinstrumentu, ja esat noguris vai atrodaties narkotiku, alkohola vai medikamentu ietekmē.** Pat viens mirklis neuzmanības

elektroinstrumentu ekspluatācijas laikā var izraisīt smagus ievainojumus.

- b) **Lietojiet individuālos aizsardzības līdzekļus.** Vienmēr valkājiet acu aizsargus. Attiecīgos apstākļos lietojot aizsardzības līdzekļus, piemēram, putekļu masku, aizsargapavus ar neslidošu zoli, aizsargķiveri vai ausu aizsargus, samazinās risks gūt ievainojumus.
- c) **Nepieļaujiet nejašu iedarbināšanu. Pirms instrumenta pievienošanas kontaktligzdai un/ vai akumulatora pievienošanas, instrumenta pacelšanas vai pārnēsāšanas pārbaudiet, vai slēdzis ir izslēgtā pozīcijā.** Ja elektroinstrumentus pārnēsāsi, turot pirkstu uz slēdža, vai ja kontaktligzdai pievienosiet elektroinstrumentus ar ieslēgtu slēdzi, var izraisīt negadījumus.
- d) **Pirms elektroinstrumenta ieslēgšanas noņemiet no tā visas regulēšanas atslēgas vai uzgriežņatslēgas.** Ja elektroinstrumenta rotējošajai daļai ir piestiprināta uzgriežņatslēga vai regulēšanas atslēga, var gūt ievainojumus.
- e) **Nesniedzieties pārāk tālu. Vienmēr cieši stāviet uz piemērota atbalsta un saglabāiet līdzsvaru.** Tādējādi neparedzētās situācijās daudz labāk varat saglabāt kontroli pār elektroinstrumentu.
- f) **Valkājiet piemērotu apģērbu. Nevalkājiet pārāk brīvu apģērbu vai rotaslietas. Netuviniet matus, apģērbu un cimdus kustīgām detaļām.** Brīvs apģērbs, rotaslietas vai gari mati var iekļerties kustīgajās detaļās.
- g) **Ja instrumentam ir paredzēts pievienot putekļu atsūkšanas un savākšanas ierīces, obligāti tās pievienojiet un ekspluatējiet pareizi.** Lietojot putekļu savākšanas ierīci, var mazināt putekļu kaitīgo ietekmi.
- h) **Kaut arī jums ir labas iemaņas darbā ar instrumentiem, kas apgūtas, tos bieži lietojot, neaizmirstiet par piesardzību un instrumenta drošības noteikumu ievērošanu.** Bezrūpīgas rīcības sekas var būt smagi ievainojumi, ko var gūt vienā acumirkli.

4) Elektroinstrumenta ekspluatācija un apkope

- a) **Nelietojiet elektroinstrumentu ar spēku.** Izmantojiet konkrētam gadījumam piemērotu elektroinstrumentu. Ar pareizi izvēlētu elektroinstrumentu tā efektivitātes robežās paveiksiet darbu daudz labāk un drošāk.
- b) **Neekspluatējiet elektroinstrumentu, ja to ar slēdzi nevar ne ieslēgt, ne izslēgt.** Ja elektroinstrumentu nav iespējams kontrolēt ar slēdža palīdzību, tas ir bīstams un ir jāsalabo.
- c) **Pirms elektroinstrumentu regulēšanas, piederumu nomaiņas vai novietošanas glabāšanā atvienojiet kontaktdakšu no barošanas avota un/ vai no elektroinstrumenta izņemiet akumulatoru, ja tas ir atvienojams.** Šādu profilaktisku drošības pasākumu rezultātā mazinās nejaušas elektroinstrumenta iedarbināšanas risks.
- d) **Glabājiet elektroinstrumentus, kas netiek darbināti, bērniem nepieejamā vietā un neatļaujiet tos**

ekspluatēt personām, kas nav apmācītas to lietošanā vai nepārzina šos norādījumus. Elektroinstrumenti ir bīstami, ja tos ekspluatē neapmācītas personas.

- e) **Veiciet elektroinstrumenta apkopi. Pārbaudiet, vai kustīgās detaļas ir pareizi savienotas un nostiprinātas, vai detaļas nav bojātas, kā arī vai nav kāds cits apstākļi, kas varētu ietekmēt elektroinstrumenta darbību. Ja instruments ir bojāts, pirms ekspluatācijas tas ir jāsalabo.** Daudzu negadījumu cēlonis ir tādi elektroinstrumenti, kam nav veikta pienācīga apkope.
- f) **Regulāri uzasiniet un tīriet griežņus.** Ja griežņiem ir veikta pienācīga apkope un tie ir uzasināti, pastāv mazāks to iestrēgšanas risks, un tos ir vieglāk vadīt.
- g) **Elektroinstrumentu, tā piederumus, detaļas u. c. ekspluatējiet saskaņā ar šiem norādījumiem, ņemot vērā darba apstākļus un veicamā darba specifiku.** Ja elektroinstrumentu izmanto mērķiem, kam tas nav paredzēts, var rasties bīstama situācija.
- h) **Rūpējieties, lai rokturi un satveršanas virsmas vienmēr būtu sausi, tīri un lai uz tiem nebūtu eļļas un smērvielas.** Ja rokturi un satveršanas virsmas ir slideni, negaidītās situācijās instrumentu nevar savaldīt.

5) Remonts

- a) **Elektroinstrumentu drīkst remontēt vienīgi kvalificēts remonta speciālists, izmantojot tikai oriģinālās rezerves daļas.** Tādējādi tiek saglabāta elektroinstrumenta drošība.

Papildu drošības noteikumi tandēmzāģiem

- **Turiet elektroinstrumentu pie izolētā roktura, ja grieznis darba laikā var saskarties ar apslēptu elektroinstalāciju vai ar instrumenta vadu.** Ja grieznis saskaras ar vadiem, kuros ir strāva, visas instrumenta ārējās metāla virsmas vada strāvu un rada elektriskās strāvas triecienu risku.

Pievienošana barošanas avotam, ieslēgšana un izslēgšana

- Pirms tandēmzāģa pievienošanas barošanas avotam vienmēr pārbaudiet, vai tas ir izslēgts.
- Izslēdzot zāģi, tā asmeņu darbību nedrīkst apturēt ar pirkstu palīdzību.
- Zāģi nedrīkst novietot uz galda vai darbagalda, ja tas nav izslēgts. Zāģi izslēdzot, tā asmeņi vēl 10 sekundes darbojas.

Zāģēšana

- Pirms darba sākšanas no apstrādājamā materiāla izņemiet visas naglas un metāla priekšmetus.
- Ja iespējams, cieši nostipriniet apstrādājamo materiālu, izmantojot spaiļes vai skrūvspīles.
- Ar šo zāģi nedrīkst zāģēt ļoti mazus materiāla gabaliņus.
- Nesalieciet zāģi pārāk tālu uz priekšu. Vienmēr ir stingri jāstāvē uz kājām, īpaši uz sastatnēm un kāpnēm.
- Zāģis ir jātur ar abām rokām.
- Šo zāģi nedrīkst lietot izliekumu un iedobumu zāģēšanai.

Zāga asmeņu pārbaude un nomaiņa

- Pirms zāga asmeņu tīrīšanas vai nomaiņas atvienojiet instrumentu no barošanas avota.
- Lietojiet tikai DEWALT zāga asmeņus, kas atbilst šajā lietošanas rokasgrāmatā norādītajiem tehniskajiem datiem.
- Jāizmanto tikai asi zāga asmeņi, kas ir nevainojamā darba kārtībā, bet salūzuši vai saliekti asmeņi ir jāizmet un uzreiz jānomaina.
- Vienmēr valkājiet piemērotus cimdus, lai turētu zāga asmeni un raupjus apstrādājamus materiālus.



BRĪDINĀJUMS! Ieteicams lietot noplūdstrāvas aizsargierīci ar strāvas atslēgšanas funkciju, kam nominālā noplūdstrāva nepārsniedz 30 mA.

Atlikušie riski

Lai arī tiek ievēroti attiecīgi drošības noteikumi un tiek izmantotas drošības ierīces, dažus atlikušos riskus nav iespējams novērst. Tie ir šādi:

- dzirdes pasliktināšanās;
- ievainojuma risks lidojošu daļiņu dēļ;
- risks gūt apdegumus no piederumiem, kas darba laikā kļūst karsti;
- ievainojuma risks ilgstoša darba ilguma dēļ.

Elektrodrošība

Elektromotors ir paredzēts tikai vienam noteiktam spriegumam. Pārbaudiet, vai barošanas avota spriegums atbilst kategorijas plāksnītē norādītajam spriegumam.



Šim DEWALT instrumentam ir dubulta izolācija atbilstīgi EN62841, tāpēc nav jālieto iezemēts vads.

Ja barošanas vads ir bojāts, tas ir jānomaina pret īpaši sagatavotu vadu, kas pieejams DEWALT remontdarbnīcās.

Barošanas vada kontaktdakšas nomaiņa (tikai Apvienotajai Karalistei un Īrijai)

Ja ir jāuzstāda jauna barošanas vada kontaktdakša:

- *nekaitīgā veidā atbrīvojieties no nederīgās kontaktdakšas;*
- *pievienojiet brūno vadu pie kontaktdakšas fāzes spaiļes;*
- *pievienojiet zilo vadu pie neitrālās spaiļes.*



BRĪDINĀJUMS! Vadus nedrīkst pievienot pie zemējuma spaiļes.

Ievērojiet uzstādīšanas norādījumus, kas ietilpst labas kvalitātes kontaktdakšu komplektācijā. Ieteicamais drošinātājs: 13 A.

Pagarinājuma vada lietošana

Pagarinājuma vadu nevajadzētu lietot, ja vien bez tā nekādi nevar iztikt. Izmantojiet atzītus pagarinājuma vadus, kas atbilst lādētāja ieejas jaudai (sk. **tehniskos datus**). Minimālais dzīslas izmērs ir 1,5 mm²; maksimālais garums ir 30 m.

Ja lietojat kabeļa spoli, vienmēr pilnībā atritiniet vadu.

Iepakojuma saturs

Iepakojumā ietilpst:

- 1 Tandēmzāģis

- 1 TCT zāga asmeņu komplekts zema blīvuma būvniecības blokiem (DWE396, DWE397)
- 1 TCT zāga asmeņu komplekts vidēja blīvuma būvniecības blokiem (DWE398)
- 1 TCT zāga asmeņu komplekts šūnbetonam un ģipša plātnēm (DWE399)
- 1 Sešstūru uzgriežņatslēga
- 1 Zāģējuma spraugu tīrītājs (tikai DWE399)
- 1 Lietošanas rokasgrāmata
- Pārbaudiet, vai transportēšanas laikā nav bojāts instruments, tā detaļas vai piederumi.
- Pirms ekspluatācijas veltiet laiku tam, lai pilnībā izlasītu un izprastu šo rokasgrāmata.

Apzīmējumi uz instrumenta

Uz instrumenta ir attēlotas šādas piktogrammas:



Pirms lietošanas izlasiet lietošanas rokasgrāmata.



Valkājiet ausu aizsargus.



Valkājiet acu aizsargus.



Nepakļaujiet elektroinstrumentu mitruma iedarbībai.



Nestrādājiet ar elektroinstrumentu, ja barošanas vads ir bojāts.

Datuma koda novietojums (A. att.)

Datuma kods **17**, kurā ir norādīts arī ražošanas gads, ir nodrukāts uz korpusa.

Piemērs.

2018 XX XX

Ražošanas gads

Apraksts (A. att.)



BRĪDINĀJUMS! Elektroinstrumentu vai tā daļas nedrīkst pārveidot. Šādi var izraisīt bojājumus vai var gūt ievainojumus.

- 1 Ieslēgšanas/izslēgšanas slēdža mēlīte
- 2 Bloķēšanas poga
- 3 Aizmugurējais rokturis
- 4 Priekšējais rokturis
- 5 Zāga asmeņi
- 6 Stienis
- 7 Sešstūru uzgriežņatslēga
- 8 Putekļu atvere

Paredzētā lietošana

Šis DEWALT tandēmzāģis DWE396, DWE397, DWE398, DWE399 paredzēts profesionālai lietošanai, lai zāģētu būvniecības māla blokus, šūnbetonu, koksni, plastmasu un izolācijas materiālus ar piemērotiem zāga asmeņiem.

LATVIEŠU

NELIETOJIET mitros apstākļos vai viegli uzliesmojošu šķidrumu un gāzu klātbūtnē.

NELĀUJIET bērniem aiztikt instrumentu. Ja šo instrumentu ekspluatē nepieredzējuši operatori, viņi ir jāuzrauga.

- **Mazi bērni un nespēcīgas personas.** Šo instrumentu nav paredzēts lietot maziem bērniem vai nespēcīgām personām bez uzraudzības.
- Šo instrumentu nav paredzēts ekspluatēt personām (tostarp bērniem), kam ir ierobežotas fiziskās, sensorās vai psihiskās spējas vai trūkst pieredzes un zināšanu, ja vien tās neuzrauga persona, kas atbild par viņu drošību. Bērns nedrīkst atstāt bez uzraudzības ar instrumentu.

SALIKŠANA UN REGULĒŠANA



BRĪDINĀJUMS! *Lai mazinātu smaga ievainojuma risku, pirms regulēšanas vai pierīču/piederumu uzstādīšanas un noņemšanas izslēdziet instrumentu un atvienojiet to no barošanas avota. Slēdzim jāatrodas izslēgtā pozīcijā. Instrumentam nejausi sākot darboties, var gūt ievainojumus.*

Zāga asmeņu nomaiņošana

Zāga asmeņu noņemšana (B.–E. att.)

1. Novietojiet instrumentu uz līdzenas, stabilas virsmas ar apakšpusi uz augšu.
2. Ar sešstūru uzgriežņatslēgu **7** atskrūvējiet pārvada kartera galvskrūvi **11**. Tiek atbrīvots pārvada kartera vāka **12** atsperes mehānisms, un vāks atveras.
3. Ar sešstūru uzgriežņatslēgu **7** atskrūvējiet abas asmens uzstādīšanas skrūves **13**. Skrūvju skavas neļauj tām izkrist ārā.
4. Uzmanīgi velciet augšup zāga asmens galu, līdz tas ir atvienots no asmens spriegošanas sistēmas.
5. Izvelciet zāga asmeni no priekšējā aizsarga **14** un noņemiet no stieņa **6**.
6. Rīkojieties ar otru asmeni tāpat, kā ar pirmo.

Zāga asmeņu uzstādīšana (D. att.)

1. Iebīdīet zāga asmeni virzītājrīvē **9** tā, lai gals ar spraugu **16** būtu ievietots priekšējā aizsargā **14**.
2. Bīdīet asmens aizmugurējo daļu lejup, līdz vītņotā atvere **15** sakrīt ar asmens uzstādīšanas skrūvi **13**.
3. Rīkojieties ar otru asmeni tāpat, kā ar pirmo.
4. Stingri pievelciet abas asmens uzstādīšanas skrūves **13**, piespiežot un vienlaicīgi griežot ar sešstūru uzgriežņatslēgas **7** īso galu.
5. Aizveriet pārvada kartera vāku **12** un pievelciet pārvada kartera galvskrūvi.



BRĪDINĀJUMS! *Pirms darba aptuveni 20 s ļaujiet zāga asmeņiem darboties tukšgaitā.*

Zāga asmeņi

Kat. Nr.	Zāgējamais materiāls	leteicamais zāga asmens veids
DWE396	Raupja koksne	HSS DT2970
	Smalka koksne	HSS DT2971
	Smalka koksne	TCT DT2972
	Zema blīvuma būvniecības bloks	TCT T12 DT2973
	Viēdja blīvuma būvniecības bloks	TCT T20 DT2977
DWE397	Raupja koksne	HSS DT2978
	Zema blīvuma būvniecības bloks	TCT T12 DT2974
	Viēdja blīvuma būvniecības bloks	TCT T20 DT2976
	Izolācijas materiāls	HSS DT2979
	Šūnbetons	TCT 12 DT2975
DWE398	Raupja koksne	HSS DT2978
	Zema blīvuma būvniecības bloks	TCT T12 DT2974
	Viēdja blīvuma būvniecības bloks	TCT T20 DT2976
	Izolācijas materiāls	HSS DT2979
	Šūnbetons	TCT 12 DT2975
DWE399	Raupja koksne	HSS DT2978
	Zema blīvuma būvniecības bloks	TCT T12 DT2974
	Viēdja blīvuma būvniecības bloks	TCT T20 DT2976
	Izolācijas materiāls	HSS DT2979
	Šūnbetons	TCT 12 DT2975

Pirms ekspluatācijas (A. att.)

- Uzstādiet piemērota veida zāga asmeni.
- Pārbaudiet, vai instruments darbojas pareizi un veic visas funkcijas. Pārbaudiet, vai stienis **6** ir taisns un vai nav bojāti zāga asmeņi **5** un korpusi.

EKSPLUATĀCIJA

Lietošanas norādījumi



BRĪDINĀJUMS! *Vienmēr ievērojiet šos drošības norādījumus un spēkā esošos normatīvos aktus.*



BRĪDINĀJUMS! *Lai mazinātu smaga ievainojuma risku, pirms regulēšanas vai pierīču/piederumu uzstādīšanas un noņemšanas izslēdziet instrumentu un atvienojiet to no barošanas avota. Slēdzim jāatrodas izslēgtā pozīcijā. Instrumentam nejausi sākot darboties, var gūt ievainojumus.*



BRĪDINĀJUMS!

- Zāgējamajam materiālam ir jābūt cieši nostiprinātam.
- Instrumentam drīkst piemērot tikai nelielu spiedienu, turklāt zāga asmeni nedrīkst spiest no sāniem.
- Nepieļaujiet pārslodzi.



BRĪDINĀJUMS! *Ja materiāla apstrādes procesā tiek radīti minerālputekļi vai cietkoksnes putekļi, instruments jāpievieno piemērotai putekļu savākšanas sistēmai.*

Pareizs roku novietojums (A., F. att.)



BRĪDINĀJUMS! *Lai mazinātu smaga ievainojuma risku, VIENMĒR turiet rokas pareizi, kā norādīts.*

BRĪDINĀJUMS! Lai mazinātu smaga ievainojuma risku, **VIENMĒR** saglabājiet ciešu tvērienu, lai būtu gatavs negaidītai reakcijai.

Pareizs roku novietojums paredz turēt vienu roku uz priekšējā roktura **4**, bet otru — uz aizmugurējā roktura **3**.

Ieslēgšana un izslēgšana (A. att.)

Drošības nolūkos ieslēgšanas/izslēgšanas slēdzis **1** ir aprīkots ar bloķēšanas pogu **2**.

1. Nospiediet bloķēšanas pogu **2**, lai atbloķētu instrumentu.
2. Lai iedarbinātu instrumentu, nospiediet ieslēgšanas/izslēgšanas slēdzi **1**. Tiklīdz ieslēgšanas/izslēgšanas slēdzis ir atlaists, tiek iedarbināta bloķēšanas poga, lai novērstu nejaušu instrumenta iedarbināšanu.
3. Pirms instrumenta atvienošanas no barošanas avota tas ir jāizslēdz.

Zāģēšana (A., C., D., F. att.)

IEVĒRĪBAI! Šo zāģi nedrīkst lietot izliekumu un iedobumu zāģēšanai. Stieniem jābūt izvirzītam ārpus apstrādājamā materiāla.

Lai zāģētu garā un taisnā līnijā, uz apstrādājamā materiāla uzzīmējiet līniju un zāģējiet pa šo līniju.

Zāģējiet vienīgi virzienā uz leju. Neiezāģējiet zemē, citādi zāģa asmeņi ātri vien kļūs neasi.

Ja izmantojat zāģēšanas steķi, zāģējiet tikai to daļu, kas atrodas aiz zāģēšanas steķa malām.

1. Nofiksējiet apstrādājamo materiālu tikai vienā pusē, lai stienis neiestrēgtu materiālā. Ja tā gadās, izmantojiet ķīļus, lai pārvērtu plašāk zāģējuma vietu un atbrīvotu nospriegotos asmeņus. Necentieties atbrīvot zāģi, to raujot ārā no zāģējuma vietas.
2. Lai šo DeWALT elektroinstrumentu virzītu pareizi, tas ir jātur gan aiz galvenā roktura **4**, gan aizmugurējā roktura **3**.
3. Vispirms ieslēdziet instrumentu un tad ļaujiet tam saskarties ar apstrādājamo materiālu. Skatiet rokasgrāmatas sadaļas **Ieslēgšana un izslēgšana** norādījumus.

BRĪDINĀJUMS! Instrumentam drīkst piemērot tikai nelielu spiedienu, turklāt zāģa asmeņi nedrīkst spiest no sāniem.

4. Kad asmeņi ir saskārušies ar apstrādājamo materiālu, virziet instrumentu turp un atpakaļ, uz augšu un uz leju, līdz asmeņi ir pārzāģējuši materiālu. Sk. F. attēlu.
5. Pabeidzot zāģēt, atļaidiet slēdža mēlīti.

Lai nekrāsotie zāģa asmeņi kalpotu ilgāk un efektīvāk, regulāri uzklājiet uz asmeņiem iepiliniet eļļas atverēs **10** eļļu (ik pēc 15–30 min). Neieeļļojiet krāsotos asmeņus.

Regulāri pārbaudiet zāģa asmeņu uzstādīšanas skrūves **13**.

Šūnbetona, zema un vidēja blīvuma būvniecības bloku zāģēšana (E. att.)

BRĪDINĀJUMS! Šūnbetona, zema un vidēja blīvuma būvniecības bloku sastāvā ir kaļķakmens un kvarca smiltis. Lai nodrošinātu labāko darbību, pēc darba zāģa asmeņi, stienis un zāģa asmeņu virzītāji **9** rūpīgi jāiztīra ar zāģējuma spraugu tīrītāju (tikai modelim DWE399).

APKOPE

Šis DeWALT elektroinstrumentu ir paredzēts ilglaicīgam darbam ar mazāko iespējamo apkopi. Nepārtraukti nevainojama darbība ir atkarīga no pareizas instrumenta apkopes un regulāras tīrīšanas.

BRĪDINĀJUMS! Lai mazinātu smaga ievainojuma risku, pirms regulēšanas vai pierīču/piederumu uzstādīšanas un noņemšanas izslēdziet instrumentu un atvienojiet to no barošanas avota. Slēdzim jāatrodas izslēgtā pozīcijā. Instrumentam nejausi sākot darboties, var būt ievainojumus.



Eļļošana

- Tīrot instrumentu, ieeļļojiet zāģa asmeņus (tikai nekrāsotos), stienis un zāģa asmeņu virzītāji. Neieeļļojiet krāsotos asmeņus.
- Ja instrumentu nelietosiet ilgāku laiku, uzklājiet uz nekrāsotajiem zāģa asmeņiem un iepiliniet eļļas atverēs nedaudz eļļas (piemēram, mašīneļļu). Neieeļļojiet krāsotos asmeņus.

Dažas sekundes darbiniet instrumentu tukšgaitā, lai eļļa izplatītos pa visām detaļām. Tādējādi instruments ir aizsargāts pret koroziju.



Tīrīšana

BRĪDINĀJUMS! Ar sausu gaisu no galvenā korpusa izpūstiet netīrumus un putekļus iekšā, kad pamanāt tos uzkrājamies gaisa atverēs, kā arī visapkārt tām. Veicot šo darbu, valkājiet atzītus acu aizsargus un putekļu masku.

BRĪDINĀJUMS! Instrumenta detaļu tīrīšanai, kas nav no metāla, nedrīkst izmantot šķīdinātājus vai citas asas ķīmiskas vielas. Šīs ķīmiskas vielas var sabojāt šo detaļu materiālu. Lietojiet tikai maigā ziepjūdenī samitrinātu lupatiņu. Nekādā gadījumā nepieļaujiet, lai instrumentā iekļūst šķidrums; instrumentu nedrīkst iegremdēt šķīdumā.

Pēc šūnbetona vai būvniecības termobloku zāģēšanas regulāri noņemiet zāģa asmeņus. Rūpīgi notīriet zāģa asmeņus un stieni. Ar spraugu tīrītāju iztīriet zāģa asmeņu virzītāji (tikai modelim DWE399).

Piederumi

BRĪDINĀJUMS! Tā kā citi piederumi, kurus DeWALT nav ieteicis un nepiedāvā, nav pārbaudīti lietošanai ar šo instrumentu, var rasties bīstami apstākļi, ja tos lieto. Lai mazinātu ievainojuma risku, šim instrumentam lietojiet tikai DeWALT ieteiktos piederumus.

Sīkāku informāciju par attiecīgiem piederumiem jautāji izplatītājam.

Vides aizsardzība



Dalīta atkritumu savākšana. Izstrādājumus un akumulatorus ar šo apzīmējumu nedrīkst izmest kopā ar parastiem sadzīves atkritumiem.

■ Izstrādājumu un akumulatoru sastāvā ir materiāli, ko var atgūt vai otrreizēji pārstrādāt, samazinot pieprasījumu pēc izejvielām. Nododiet otrreizējai pārstrādei elektriskos izstrādājumus un akumulatorus saskaņā ar vietējiem noteikumiem. Sīkāka informācija ir pieejama vietnē www.2helpU.com.

ПИЛА АЛЛИГАТОР

DWE396, DWE397, DWE398, DWE399

Поздравляем!

Вы приобрели инструмент DEWALT. Многолетний опыт, тщательная разработка изделий и инновации делают компанию DEWALT одним из самых надежных партнеров для пользователей профессиональных электроинструментов.

Технические характеристики

		DWE396	DWE397	DWE398	DWE399
Напряжение Великобритания и Ирландия	$V_{\text{перем. тока}}$	230	230	230	230
	$V_{\text{перем. тока}}$	230/115	230/115	230/115	230/115
Тип		1	1	1	1
Потребляемая мощность	Вт	1600	1700	1700	1700
Частота вращения без нагрузки	мин ⁻¹	3000	3000	3000	3000
Длина хода	мм	40	40	40	40
Длина пиления	мм	295	430	430	430
Длина провода	м	4,0	4,0	4,0	4,0
Вес	кг	5,3	5,5	5,5	5,5

Значения шума и вибрации (сумма векторов в трех плоскостях) в соответствии с EN62841-2-11:

L_{pA} (уровень звукового давления)	дБ(A)	95	95	95	95
L_{WA} (уровень акустической мощности)	дБ(A)	104,0	104,0	104,0	104,0
K (погрешность для заданного уровня мощности)	дБ(A)	3,0	3,0	3,0	3,0

Пиление строительных блоков из глины					
Вибрационная эмиссия DT2974 $a_{h, PCB} =$	м/с ²	5,4	5,4	5,4	5,4
Погрешность K =	м/с ²	1,5	1,5	1,5	1,5
Пиление древесины/ДСП и пластмассы					
Вибрационная эмиссия DT2372 $a_{h, WP} =$	м/с ²	5,4	5,4	5,4	5,4
Погрешность K =	м/с ²	1,5	1,5	1,5	1,5
Пиление ячеистого бетона					
Вибрационная эмиссия DT2975 $a_{h, CC} =$	м/с ²	5,4	5,4	5,4	5,4
Погрешность K =	м/с ²	1,5	1,5	1,5	1,5
Пиление изоляционных материалов					
Вибрационная эмиссия DT2979 $a_{h, IM} =$	м/с ²	5,4	5,4	5,4	5,4
Погрешность K =	м/с ²	1,5	1,5	1,5	1,5

Значение эмиссии вибрации, указанное в данном справочном листке, было получено в соответствии со стандартным тестом, приведенным в EN62841, и может использоваться для сравнения инструментов. Кроме того, оно может использоваться для предварительной оценки воздействия вибрации.

⚠ ОСТОРОЖНО! Заявленное значение эмиссии относится к основным областям применения инструмента. Однако, если инструмент используется не по основному назначению, с различными дополнительными принадлежностями или при ненадлежащем уходе, уровень вибрации может измениться. Это может привести к

значительному увеличению уровня воздействия вибрации в течение всего рабочего периода.

При расчете приблизительного значения уровня воздействия вибрации также необходимо учитывать время, когда инструмент выключен или то время, когда он работает на холостом ходу. Это может привести к значительному снижению уровня воздействия вибрации в течение всего рабочего периода.

Определите дополнительные меры техники безопасности для защиты оператора от эффектов воздействия вибрации, а именно: следить за состоянием инструмента и принадлежностей,

создание комфортных условий работы, хорошая организация рабочего места.

Декларация о соответствии нормам ЕС

Директива по механическому оборудованию



Пила аллигатор DWE396, DWE397, DWE398, DWE399

DeWALT заявляет, что продукция, описанная в **Технических характеристиках**, соответствует:

2006/42/EC, EN62841-1:2015, EN62841-2-11:2016.

Эти продукты также соответствуют Директиве 2014/30/EU и 2011/65/EU. За дополнительной информацией обращайтесь в компанию DeWALT по адресу, указанному ниже или приведенному на задней стороне обложки руководства.

Нижеподписавшийся несет ответственность за составление технической документации и составил данную декларацию по поручению компании DeWALT.

Маркус Ромпель
Директор по разработке и производству
DeWALT, Richard-Klinger-Straße 11,
D-65510, Idstein, Германия
28.06.2018



ОСТОРОЖНО! Во избежание риска получения травм ознакомьтесь с инструкцией.

Обозначения: правила техники безопасности

Нижe описывается уровень опасности, обозначаемый каждым из предупреждений. Прочитайте руководство и обратите внимание на данные символы.



ОПАСНО! Обозначает опасную ситуацию, которая неизбежно приведет к **серьезной травме или смертельному исходу**, в случае несоблюдения соответствующих мер безопасности.



ОСТОРОЖНО! Указывает на потенциально опасную ситуацию, которая, в случае несоблюдения соответствующих мер безопасности, **может привести к серьезной травме или смертельному исходу**.



ВНИМАНИЕ! Указывает на потенциально опасную ситуацию, которая, в случае несоблюдения соответствующих мер безопасности, **может стать причиной травм средней или легкой степени тяжести**.

ПРИМЕЧАНИЕ. Указывает на практики, использование которых не связано с получением

травмы, но если ими пренебречь, могут привести к порче имущества.



Указывает на риск поражения электрическим током.



Указывает на риск возгорания.

Общие правила техники безопасности при использовании электроинструментов



ОСТОРОЖНО! Прочитайте и просмотрите все предупреждения, инструкции, иллюстрации и спецификации по данному электроинструменту. Несоблюдение всех приведенных ниже инструкций может стать причиной поражения электрическим током, возгорания и/или тяжелой травмы.

СОХРАНИТЕ ВСЕ ИНСТРУКЦИИ И РУКОВОДСТВА ДЛЯ ПОСЛЕДУЮЩЕГО ОБРАЩЕНИЯ К НИМ

Термин «электроинструмент» в предупреждениях относится к работающим от сети (проводным) электроинструментам или работающим от аккумуляторной батареи (беспроводным) электроинструментам.

1) Безопасность на рабочем месте

- a) Следите за чистой и хорошим освещением на рабочем месте. Захламленное или плохо освещенное рабочее место может стать причиной несчастного случая.
- b) Запрещается работать с электроинструментами во взрывоопасных местах, например, вблизи легковоспламеняющихся жидкостей, газов и пыли. Искры, которые появляются при работе электроинструментов могут привести к воспламенению пыли или паров.
- c) Следите за тем, чтобы во время работы с электроинструментом в зоне работы не было посторонних и детей. Отвлекаясь от работы вы можете потерять контроль над инструментом.

2) Электробезопасность

- a) Штепсельная вилка электроинструмента должна соответствовать розетке. Никогда не меняйте вилку инструмента. Запрещается использовать переходники к вилкам для электроинструментов с заземлением. Использование оригинальных штепсельных вилок, соответствующих типу сетевой розетки снижает риск поражения электрическим током.
- b) Избегайте контакта с заземленными поверхностями, такими как трубы, радиаторы и холодильники. Если вы будете заземлены, увеличивается риск поражения электрическим током.

- c) **Запрещается оставлять электроинструмент под дождем и в местах повышенной влажности.**
При попадании воды в электроинструмент, риск поражения электрическим током возрастает.
- d) **Берегите кабель от повреждений. Никогда не используйте кабель для переноски инструмента, не тяните за него, пытайтесь отключить инструмент от сети. Держите кабель подальше от источников тепла, масла, острых углов или движущихся предметов.**
Поврежденный или запутанный кабель питания повышает риск поражения электрическим током.
- e) **При работе с электроинструментом вне помещения необходимо пользоваться удлинителем, рассчитанным на эксплуатацию в соответствующих условиях.** Использование кабеля питания, предназначенного для использования вне помещения, снижает риск поражения электрическим током.
- f) **Если работа с электроинструментом в условиях повышенной влажности неизбежна, используйте выключатель короткого замыкания на землю (ВКЗЗ) для защиты сети.** Использование ВКЗЗ сокращает риск поражения электрическим током.
- e) **Не пытайтесь дотянуться до слишком удаленных поверхностей. Всегда твердо стойте на ногах, сохраняя равновесие.** Это позволит лучше контролировать электроинструмент в непредвиденных ситуациях.
- f) **Одевайтесь соответствующим образом. Во время работы не надевайте свободную одежду или украшения. Следите за тем, чтобы волосы, одежда и перчатки не попали под движущиеся детали.** Свободная одежда, украшения или длинные волосы могут быть затянуты движущимися деталями.
- g) **При наличии устройств для подключения оборудования для удаления и сбора пыли необходимо обеспечить правильность их подключения и эксплуатации.** Использование устройства для пылеудаления сокращает риски, связанные с пылью.
- h) **Не позволяйте хорошему знанию от частого использования инструментов стать причиной самонадеянности и игнорирования правил техники безопасности.** Небрежное действие может повлечь серьезные травмы за долю секунды.

4) Эксплуатация электроинструмента и уход за ним

3) Обеспечение индивидуальной безопасности

- a) **При работе с электроинструментом сохраняйте бдительность, следите за своими действиями и руководствуйтесь здравым смыслом. Не работайте с электроинструментом, если вы устали, находитесь в состоянии наркотического, алкогольного опьянения или под воздействием лекарственных препаратов.** Невнимательность при работе с электроинструментом может привести к серьезным травмам.
- b) **Используйте средства индивидуальной защиты. Всегда используйте защитные очки.** Средства защиты, такие как пылезащитная маска, обувь с нескользящей подошвой, каска и защитные наушники, используемые при работе, уменьшают риск получения травм.
- c) **Примите меры для предотвращения случайного включения. Перед тем как подключить электроинструмент к сети и/или аккумуляторной батарее, взять инструмент или перенести его на другое место, убедитесь в том, что выключатель находится в положении «Выкл.».** Если при переноске электроинструмента он подключен к сети, и при этом ваш палец находится на выключателе, это может стать причиной несчастных случаев.
- d) **Уберите все регулировочные или гаечные ключи перед включением электроинструмента.** Ключ, оставленный на вращающейся части электроинструмента, может привести к травме.
- a) **Избегайте чрезмерной нагрузки электроинструмента. Используйте электроинструмент в соответствии с назначением.** Правильно подобранный электроинструмент выполнит работу более эффективно и безопасно при стандартной нагрузке.
- b) **Не пользуйтесь инструментом, если не работает выключатель.** Любой инструмент, управлять выключением и включением которого невозможно, опасен, и его необходимо отремонтировать.
- c) **Перед выполнением любых настроек, сменой аксессуаров или прежде чем убрать инструмент на хранение, отключите его от сети и/или снимите с него аккумуляторную батарею, если ее можно снять.** Такие превентивные меры безопасности сокращают риск случайного включения электроинструмента.
- d) **Храните электроинструмент в недоступном для детей месте и не позволяйте работать с инструментом людям, не имеющим соответствующих навыков работы с такого рода инструментами.** Электроинструмент представляет опасность в руках неопытных пользователей.
- e) **Проводите обслуживание электроинструментов. Проверьте, не нарушена ли центровка или не заклинены ли движущиеся детали, нет ли повреждений или иных неисправностей, которые могли бы повлиять на работу электроинструмента.** В случае обнаружения повреждений, прежде чем приступить к эксплуатации

электроинструмента, его нужно отремонтировать. Большинство несчастных случаев происходит из-за электроинструментов, которые не обслуживаются должным образом.

- f) **Содержите режущий инструмент в остром заточенном и чистом состоянии.** Вероятность заклинивания инструмента, за которым следят должным образом и который хорошо заточен, значительно меньше, а работать с ним легче.
- g) **Используйте данный электроинструмент, а также дополнительные принадлежности и насадки инструмента в соответствии с данными инструкциями и с учетом условий и специфики работы.** Использование электроинструмента для выполнения операций, для которых он не предназначен, может привести к созданию опасных ситуаций.
- h) **Все рукоятки и поверхности захватывания должны быть сухими и без следов смазки.** Скользкие рукоятки и поверхности захватывания не позволяют обеспечить безопасность работы и управления инструментом в непредвиденных ситуациях.

5) Сервисное обслуживание

- a) **Обслуживание электроинструмента должно выполняться только квалифицированным техническим персоналом.** Это позволит обеспечить безопасность обслуживаемого инструмента.

Дополнительные правила техники безопасности для работы пилой аллигатором

- **При выполнении работ, когда есть вероятность того, что режущий инструмент может коснуться скрытой проводки или собственного сетевого кабеля, держите силовой инструмент за изолированные поверхности.** Если вы держитесь за металлические детали инструмента в случае контакта с находящимся под напряжением проводом, возможно поражение электрическим током.

Подключение к питанию, включение и выключение

- **Перед тем как включить пилу аллигатор в розетку, убедитесь, что она выключена.**
- **После выключения пилы никогда не пытайтесь остановить полотно руками.**
- **Никогда не кладите пилу на стол или рабочий верстак без предварительного ее выключения.** После выключения инструмента пильное полотно будет продолжать двигаться в течение 10 секунд.

Пиление

- **Удалите все гвозди и металлические предметы с заготовки перед началом работы.**
- **По возможности, используйте зажимы или тиски для надежного крепления заготовки.**
- **Не пытайтесь распиливать очень мелкие заготовки.**
- **Не наклоняйтесь слишком сильно вперед.** Обеспечьте устойчивое положение, особенно на лестницах и подмостках.
- **Всегда держите пилу двумя руками.**
- **Не используйте данную пилу для выпиливания криволинейных вырезов и отверстий.**

Проверка и замена полотна пилы

- **Перед очисткой и заменой пильных полотен отсоедините инструмент от источника питания.**
- **Используйте только полотна DEWALT, соответствующие стандартам, которые указаны в данном руководстве.**
- **Всегда используйте острые пильные полотна в идеальном рабочем состоянии, поврежденные полотна нужно немедленно заменять и утилизировать.**
- **При обращении с пильными полотнами и грубыми рабочими материалами обязательно надевайте подходящие защитные перчатки.**



ОСТОРОЖНО! Рекомендуется использовать устройство защитного отключения (УЗО) с током утечки до 30 мА.

Остаточные риски

Несмотря на соблюдение соответствующих инструкций по технике безопасности и использование предохранительных устройств, некоторые остаточные риски невозможно полностью исключить. А именно:

- ухудшение слуха;
- риск травм от разлетающихся частиц;
- риск получения ожогов в результате нагревания инструмента в процессе работы;
- риск получения травмы в результате продолжительной работы.

Электробезопасность

Электродвигатель рассчитан на работу только при одном напряжении сети. Следите за напряжением электрической сети, оно должно соответствовать величине, обозначенной на информационной табличке устройства.



Ваш инструмент DEWALT имеет двойную изоляцию в соответствии с EN62841; поэтому при работе с ним не требуется заземление.

В случае повреждения кабеля питания его необходимо заменить специально подготовленным кабелем, который можно приобрести в сервисных центрах DEWALT.

Замена штепсельной вилки (только для Великобритании и Ирландии)

В случае необходимости установки новой вилки:

- *осторожно снимите старую вилку;*
- *подсоедините коричневый провод к терминалу фазы в вилке;*
- *подсоедините синий провод к нулевому терминалу.*



ОСТОРОЖНО! Заземление не требуется.

Соблюдайте инструкции по установке вилок высокого качества. Рекомендованный предохранитель: 13 А.

Использование удлинительного кабеля

Используйте удлинитель только в случаях крайней необходимости. Используйте только утвержденные удлинители промышленного изготовления, рассчитанные на мощность не меньшую, чем потребляемая мощность зарядного устройства (см. **Технические характеристики**). Минимальное поперечное сечение провода электрического кабеля должно составлять 1,5 мм²; максимальная длина 30 м. При использовании кабельного барабана всегда полностью разматывайте кабель.

Комплектация поставки

В комплектацию входит:

- 1 Пила аллигатор
- 1 Набор пильных полотен ТСТ для строительных блоков низкой плотности (DWE396, DWE397)
- 1 Набор пильных полотен ТСТ для строительных блоков средней плотности (DWE398)
- 1 Набор пильных полотен ТСТ для пенобетона и штукатурной плитки (DWE399)
- 1 Шестигранный ключ
- 1 Скребок для направляющих прорезей (только DWE399)
- 1 Руководство по эксплуатации
- *Проверьте инструмент, детали и дополнительные принадлежности на наличие повреждений, которые могли произойти во время транспортировки.*
- *Перед началом работы необходимо внимательно прочитать настоящее руководство и принять к сведению содержащуюся в нем информацию.*

Маркировка инструмента

На инструмент нанесены следующие обозначения:



Перед началом работы прочтите руководство по эксплуатации.



Используйте защитные наушники.



Используйте защитные очки.



Не подвергайте электроинструмент воздействию влаги.



Не используется электроинструмент в случае повреждения кабеля.

Местоположение кода даты (рис. А)

Код даты **17**, который также включает год изготовления, напечатан на корпусе.

Пример:

2018 XX XX

Год производства

Описание (рис. А)



ОСТОРОЖНО! Никогда не вносите изменения в конструкцию электроинструмента или какой-либо его части. Это может привести к повреждению или травме.

- 1 Рычаг включения
- 2 Кнопка блокировки пускового выключателя
- 3 Задняя рукоятка
- 4 Передняя рукоятка
- 5 Пильные полотна
- 6 Шина
- 7 Шестигранный ключ
- 8 Отверстие пылеотвода

Назначение

Пилы «Аллигатор» DEWALT DWE396, DWE397, DWE398 и DWE399 предназначены для профессиональных работ по пилению глиняных строительных блоков, пенобетона, древесины, пластика и изоляционных материалов с применением пильных полотен соответствующего типа.

НЕ используйте в условиях повышенной влажности или поблизости от легковоспламеняющихся жидкостей или газов.

НЕ РАЗРЕШАЙТЕ детям прикасаться к инструменту.

Использование инструмента неопытными пользователями должно происходить под контролем опытного лица.

- **Малолетние дети и люди с ограниченными физическими возможностями.** Данный инструмент не предназначен для использования маленькими детьми или людьми с ограниченными физическими возможностями, если они не находятся под присмотром лица, отвечающего за их безопасность.
- Данный инструмент не предназначен для использования лицами (включая детей) с ограниченными физическими, психическими и умственными возможностями, не имеющими опыта, знаний или навыков работы с ним, если они не находятся под наблюдением лица, ответственного за их безопасность. Никогда не оставляйте детей без присмотра с этим инструментом.

СБОРКА И РЕГУЛИРОВКА

⚠ ОСТОРОЖНО! Чтобы снизить риск получения серьезных травм, выключайте инструмент и отключайте его от сети перед тем, как выполнять какие-либо регулировки или снимать/устанавливать приспособления или дополнительные принадлежности. Убедитесь в том, что пусковой выключатель находится в положении ВЫКЛ. (OFF). Случайный запуск может привести к травме.

Замена пыльных полотен

Снятие пыльных полотен (рис. В–Е)

1. Положите инструмент в перевернутом виде на ровную устойчивую рабочую поверхность.
2. Ослабьте винт крышки коробки редуктора **11** с помощью шестигранного ключа **7**. При ослабленном винте крышка коробки редуктора **12** должна открыться пружиной.
3. Используя шестигранный ключ **7**, ослабьте оба крепежных винта **13** пыльного полотна. Винты удерживаются на месте винтовыми зажимами.
4. Осторожно тяните концевую часть пыльного полотна вверх, пока она не освободится.
5. Вытяните пыльное полотно из переднего защитного кожуха **14**, и извлеките его из шины **6**.
6. Повторите процедуру для другого пыльного полотна.

Установка пыльных полотен (рис. D)

1. Вдвиньте пыльное полотно в направляющий паз для пыльных полотен **9**, следя за тем, чтобы конец полотна с отверстием **16** вошел в передний защитный кожух **14**.
2. Перемещайте назад заднюю часть пыльного полотна, пока резьбовое отверстие **15** не совпадет с крепежным винтом **13** пыльного полотна.
3. Повторите процедуру для другого пыльного полотна.
4. Затяните крепежные винты **13** обоих пыльных полотен, используя короткий конец шестигранного ключа **7**, одновременно нажимая и поворачивая ключ.
5. Закройте крышку коробки редуктора **12** и затяните винт крышки коробки редуктора.

⚡ ОСТОРОЖНО! Перед началом работы дайте пыльным полотнам поработать без нагрузки в течение приблизительно 20 секунд.

Пыльные полотна

Кат. №	Обрабатываемый материал	Рекомендуемый тип пыльного полотна
DWE396	Грубая древесина	Быстрорежущая сталь (HSS) DT2970
	Ценные породы дерева	Быстрорежущая сталь (HSS) DT2971
	Ценные породы дерева	Твердый сплав (TCT) DT2972
	Строительные блоки низкой плотности	TCT12 DT2973
	Строительные блоки средней плотности	TCT20 DT2977
DWE397	Грубая древесина	Быстрорежущая сталь (HSS) DT2978
	Строительные блоки низкой плотности	TCT12 DT2974
	Строительные блоки средней плотности	TCT20 DT2976
	Изоляционные материалы	Быстрорежущая сталь (HSS) DT2979
	Пенобетон	TCT 12 DT2975
DWE398	Грубая древесина	Быстрорежущая сталь (HSS) DT2978
	Строительные блоки низкой плотности	TCT12 DT2974
	Строительные блоки средней плотности	TCT20 DT2976
	Изоляционные материалы	Быстрорежущая сталь (HSS) DT2979
	Пенобетон	TCT 12 DT2975
DWE399	Грубая древесина	Быстрорежущая сталь (HSS) DT2978
	Строительные блоки низкой плотности	TCT12 DT2974
	Строительные блоки средней плотности	TCT20 DT2976
	Изоляционные материалы	Быстрорежущая сталь (HSS) DT2979
	Пенобетон	TCT 12 DT2975

Перед началом эксплуатации (рис. А)

- Установите пыльное полотно соответствующего типа.
- Убедитесь, что инструмент работает исправно и готов выполнять все поставленные задачи. Убедитесь, что шина **6** не искривлена, а пыльные полотна **5** и корпус инструмента не имеют повреждений.

ЭКСПЛУАТАЦИЯ

Инструкции по эксплуатации

⚠ ОСТОРОЖНО! Всегда соблюдайте правила техники безопасности и применимые законы.

⚠ ОСТОРОЖНО! Чтобы снизить риск получения серьезных травм, выключайте инструмент и отключайте его от сети перед тем, как выполнять какие-либо регулировки или снимать/устанавливать приспособления или

дополнительные принадлежности. Убедитесь в том, что пусковой выключатель находится в положении ВЫКЛ. (OFF). Случайный запуск может привести к травме.



ОСТОРОЖНО!

- Убедитесь, что обрабатываемая заготовка надежно закреплена на месте.
- Не оказывайте повышенное давление на инструмент и не прилагайте боковое усилие к пильному полотну.
- Избегайте перегрузок.



ОСТОРОЖНО! При выполнении операций, во время которых образуется минеральная пыль или пыль твердых пород дерева, к инструменту должна быть подсоединена соответствующая система пылеудаления.

Правильное положение рук (рис. А, F)



ОСТОРОЖНО! Во избежание риска получения серьезных травм **ВСЕГДА** используйте правильное положение рук, как показано на рисунке.



ОСТОРОЖНО! Во избежание риска получения серьезных травм **ВСЕГДА** крепко держите инструмент, предупреждая внезапную резкую отдачу.

При правильном расположении рук одна рука находится на передней ручке 4, а другая на задней ручке 3.

Включение и выключение (рис. А)

Для обеспечения безопасности выключатель питания 1 инструмента оснащается кнопкой блокировки 2.

1. Нажмите кнопку блокировки 2 для разблокирования инструмента.
2. Чтобы включить инструмент, нажмите на клавишу пускового выключателя 1. После отпущения пускового выключателя автоматически активируется выключатель блокировки, предотвращая случайный запуск инструмента.
3. Обязательно выключайте инструмент, прежде чем отключить его от электросети.

Пиление (рис. А, С, D, F)

ПРИМЕЧАНИЕ. Не используйте данную пилу для выпиливания криволинейных вырезов или отверстий. Следите за тем, что шина выступает за пределы заготовки.

При выполнении прямых длинных распилов сначала нанесите на заготовку линию, и следуйте ей при работе. Выполняйте распил только сверху вниз. Избегайте разрезания грунта — это очень быстро затупит пильные полотна.

При использовании пильных козел всегда пилите с внешней стороны опор.

1. Закрепляйте заготовку только с одной стороны, чтобы предотвратить заклинивание шины во время работы. Если все же это произошло, расширьте распил при

помощи клина и освободите пильное полотно. Не используйте направляющую шину в качестве рычага.

2. Чтобы правильно управлять пилой DEWALT, удерживайте ее за переднюю 4 и заднюю 3 рукоятки.
3. Включите пилу, и только после этого погружайте пильное полотно в заготовку. См. раздел «**Включение и выключение**» в данном руководстве по эксплуатации.



ОСТОРОЖНО! Не оказывайте повышенное давление на инструмент и не прилагайте боковое усилие к пильному полотну.

4. После погружения пильных полотен в заготовку направляйте пилу вращательным движением вперед-назад, чтобы пильные полотна полностью проходили через заготовку. См. рис. F.
5. Закончив распил, отпустите пусковой выключатель.

Чтобы повысить качество работы и увеличить долговечность неокрашенных пильных полотен, регулярно смазывайте полотна и отверстия 10 маслом (каждые 15–30 мин). Не смазывайте окрашенные пильные полотна.

Регулярно проверяйте надежность крепления крепежных винтов пильных полотен 13.

Пиление пенобетона и строительных блоков низкой и средней плотности (рис. E)



ОСТОРОЖНО! Пенобетон и строительные блоки низкой и средней плотности содержат известь и кварцевый песок.

Для обеспечения высокой производительности, после применения тщательно очищайте пильные полотна, шину и направляющий паз для пильного полотна 9 при помощи скребка для направляющих прорезей. (Только DWE399).

ТЕХНИЧЕСКОЕ ОБСЛУЖИВАНИЕ

Электроинструмент DEWALT имеет длительный срок эксплуатации и требует минимальных затрат на техобслуживание. Для длительной безотказной работы необходимо обеспечить правильный уход за инструментом и его регулярную очистку.



ОСТОРОЖНО! Чтобы снизить риск получения серьезных травм, выключайте инструмент и отключайте его от сети перед тем, как выполнять какие-либо регулировки или снимать/устанавливать приспособления или дополнительные принадлежности. Убедитесь в том, что пусковой выключатель находится в положении ВЫКЛ. (OFF). Случайный запуск может привести к травме.



Смазка

- Во время чистки смазывайте пыльные полотна (если используются неокрашенные), шину и направляющий паз для пыльного полотна. Не смазывайте окрашенные пыльные полотна.
- Если инструмент не будет использоваться в течение длительного периода времени, смажьте неокрашенные пыльные полотна и залейте в отверстия для масла небольшое количество масла (например, машинное масло). Не смазывайте окрашенные пыльные полотна.

Дайте инструменту поработать несколько секунд, чтобы смазка разошлась по всем частям инструмента. Это защитит инструмент от образования коррозии.



Очистка



ОСТОРОЖНО! Выдувайте грязь и пыль из корпуса сухим сжатым воздухом по мере видимого скопления грязи внутри и вокруг вентиляционных отверстий. Надевайте защитные очки и пылезащитную маску при выполнении этих работ.



ОСТОРОЖНО! Никогда не пользуйтесь растворителями или другими сильнодействующими химическими веществами для чистки неметаллических частей инструмента. Эти химикаты могут повредить структуру материала, используемого для производства таких деталей. Используйте ткань, смоченную в мягком мыльном растворе. Не допускайте попадание жидкости внутрь инструмента; никогда не погружайте никакие из деталей инструмента в жидкость.

После пилия пенобетона или термальных строительных блоков регулярно извлекайте пыльные полотна. Тщательно очищайте пыльные полотна и шину. Для очистки направляющего паза для пыльного полотна используйте скребок, входящий в комплект поставки инструмента. (ТОЛЬКО DWE399).

Дополнительные принадлежности



ОСТОРОЖНО! В связи с тем, что дополнительные приспособления других производителей, кроме DEWALT, не проходили проверку на совместимость с данным изделием, их использование может представлять опасность. Во избежание травм, с данным инструментом следует использовать только дополнительные принадлежности, рекомендованные DEWALT.

Проконсультируйтесь со своим продавцом для получения дополнительной информации.

Защита окружающей среды



Отдельная утилизация. Изделия и аккумуляторные батареи с данным символом на маркировке запрещается утилизировать с обычными бытовыми отходами.

Изделия и аккумуляторные батареи содержат материалы, которые могут быть извлечены или переработаны, снижая потребность в исходном сырье. Пожалуйста, утилизируйте электрические изделия и аккумуляторные батареи в соответствии с местными нормами. Дополнительная информация доступна по адресу www.2helpU.com.



EST	Tallmac Tehnika OÜ Liimi 4/2 10621 Tallinn	(+372) 6563683 remont@tallmac.ee www.tallmac.ee
	Tallmac Tehnika OÜ Riia 130 B/1 TARTU 50411	(+372) 6668510 tartu@tallmac.ee www.tallmac.ee
	Stokker AS Peterburi tee 44 11415 Tallinn	(+372) 6201111 stokker@stokker.com www.stokker.com
LV	LIC GOTUS SIA Ulbrokas Str. 1021 Riga	(+371) 67556949 info@licgotus.lv www.licgotus.lv
	Stokker SIA Krasta iela 42 LV1003 Riga	(+371) 27354354 krasta.riga@stokker.com www.stokker.com
	Visico Fastening Systems SIA Mazā Rāmavas iela 2 1076 Valdauci, Riga	(+371) 67 452 453 (+371) 67 452 454 info@visico.eu www.visico.eu
LT	ELREMTA MASTERMANN UAB NAGLIO STR 4C 52367 Kaunas	(+370) 69840004 servisas@elmast.lt www.elremta.lt
	Stokker UAB Islandijos pl.5 LT-49179 Kaunas	(+370) 650 05730 kaunas@stokker.com www.stokker.com

Rohkem infot lähima hoolduspartneri kohta leiate siit:
www.2helpu.com

Informāciju par tuvāko servisa pārstāvi skatiet tīmekļa vietnē:
www.2helpu.com

Informāciju apie artimiausias remonto dirbtuves rasite tinklalapyje:
www.2helpu.com

LIETUVIŲ

DEWALT®

Garantija

DeWALT užtikrina, kad gaminiu, kuris pristatomas vartotojui, medžiagos ir (arba) jo surinkimas yra kokybiškas. Garantija yra priedas prie privačių vartotojų teisių ir jų nekeičia. Garantija galioja visose Europos Bendrijos valstybėse narėse ir Europos laisvosios prekybos zonoje.

Jei DeWALT gaminyje sulūžta dėl nekokybiškų medžiagų ir (arba) surinkimo, arba, jei jis neatitinka techninių reikalavimų, 12 mėnesių laikotarpio nuo jo įsigijimo DeWALT sutulys arba pakeis gaminį.

Garantija netaikoma, jei gedimas atsiranda dėl:

- normalaus susidėvėjimo;
- netinkamo įrankio eksploatavimo ar techninės priežiūros;
- jei variklis buvo perkrautas;
- jei gaminyje sugedo dėl neįprastų dalelių, medžiagų ar nelaimingo atsitikimo;
- nelinkamo maitinimo.

Garantija netaikoma, jei gaminį remontavo arba išmontavo DeWALT neįgalios technikas.

Garantijai pasinaudoti gaminiui, užpildytą garantinę kortelę ir pirkimo įrodymą (čekį) reikia pristatyti pardavėjui arba tiesiogiai įgalotoms remonto dirbtuvėms ne vėliau kaip per du mėnesius nuo gedimo nustatymo.

Informaciją apie artimiausias DeWALT remonto dirbtuves rasite tinklalapyje www.2helpu.com.

Garantinis talonas:

Įrankio modelis/katalogo numeris

Serijinis numeris/datos kodas

Vartotojas

Pardavėjas

Data

EESTI KEEL

DEWALT®

Garantii

DeWALT garanteerib, et toode on klientile tarnimisel vaba materjali ja/või koostamise vigadest. Garantii lisandub era klienti seaduslikele õigustele ning ei mõjuta neit. Garantii kehtib kõigi Euroopa Ühenduse liikmesriikide territooriumitel ja Euroopa vabakaubanduspiirkonnas.

Kui 12 kuu jooksul ostmisest esineb mõnel DeWALT tootel rike materjali ja/või koostamise vea tõttu või see on spetsifikatsiooni suhtes defekte, parandab või vahetab DeWALT toote klienti jaoks minimaalse vaevaga.

Garantii ei kehti, kui vea põhjuseks on:

- Normaalse kulumine
- Tõrjista väärkohtlemine või halb hooldamine
- Mootori ülekoormamine
- Kui toodet on kahjustanud võõrosakesed, materjal või õrnetus
- Vale toitepinge

Garantii ei kehti, kui toodet on remontitud või demonteeritud DeWALT volituseta isik.

Garantii kasutamiseks tuleb toode, täidetud garantiikaart ja ostu tõend (t ekk) viia müüjale või otse volitatud teenindajale hiljemalt kaks kuud peale vea avastamist.

Teavet lähima DeWALT teenindaja kohta leiate veebisaitilt: www.2helpu.com.

Garantiitallong:

Tõrjista mudel/kataloogi number

Seria number/kuupäeva kood

Klient

Müüja

Kuupäev

DEWALT®

РУССКИЙ ЯЗЫК

Гарантия

DEWALT гарантирует, что данное изделие в момент поставки потребителю не содержит каких-либо дефектов материалов или сборки. Данная гарантия дополняет законные права частного потребителя и не затрагивает их каким-либо образом. Настоящая гарантия действует на территориях стран-членов Европейского Союза и в Европейской зоне свободной торговли.

Если в течение 12 месяцев с даты приобретения произошла поломка изделия DEWALT из-за некачественных материалов и/или сборки, либо изделие является дефектным в соответствии с техническими требованиями, то DEWALT отремонтирует или заменит изделие с минимальным беспокоеством для потребителя.

Гарантия не действительна, если поломка произошла вследствие:

- Нормального износа
- Неправильного использования или плохого обслуживания
- Перегрузки двигателя
- Если изделие повреждено посторонними частями, материалом или вследствие аварии
- Использования ненадлежащего источника питания

Гарантия не действительна, если изделие подвергалось ремонту или разборке лицом, не уполномоченным DEWALT.

Для того, чтобы воспользоваться гарантией необходимо предоставить: изделие, заголовленную Гарантийную карту и доказательства покупки (приемки) дилеру или непосредственно уполномоченному агенту по обслуживанию не позднее двух месяцев с момента обнаружения поломки.

Информацию о ближайшем агенте по обслуживанию DEWALT можно найти на странице в Интернете: www.zheirp.com.

Гарантийный талон:

Модель инструмента / Номер по каталогу
Серийный номер / Код даты
Потребитель
Дилер
Дата

DEWALT®

LATVIEŠU

Garantija

DEWALT garantē, ka produktam, to piegādājot Klientam, nav materiālu un/vai montāžas defektu. Garantija ir papildus priekš noteikti juridiskajām tiesībām un tās neiekļemē. Garantija ir spēkā visās Eiropas Kopienas dalībvalstīs un Eiropas Brīvas tirdzniecības zonā.

Ja DEWALT produkts salūst materiālu un/vai montāžas trūkumu dēļ vai ja tam ir trūkumi saskaņā ar tehnisko specifikāciju, DEWALT 12 mēnešu laikā no pirkšanas datuma veiks remontu vai produkta nomaiņu, cenšoties Klientam radīt iespējami mazāk grūtību.

Garantija nav spēkā, ja bojājums ir radies šādu iemeslu dēļ:

- Normāls nodilums
- Ierces nepareiza lietošana vai slihta uzturēšana
- Ja motors darbināts ar rāstbodzi
- Ja produkta bojājumu radījuši svešķermeņi, cits materiāls vai tas bojāts akatīgas rezultātā
- Nepareiza strāvas padeve

Garantija nav spēkā, ja produktam remontu vai apkopi veikusi persona, kam šādam nolīgam nav DEWALT atļaujas.

Lai izmantotu garantijas tiesības, produkts ar atzīmētu garantijas talonu un pirkuma apliecinājumu (čeku) ir jānododā pārdevējam vai tieši pilnvarotajam aģentam pārstāvim vēstulēti divus mēnešus pēc trūkuma konstatēšanas.

Informāciju par tuvāko DEWALT servisa pārstāvi meklējiet mājas lapā: www.zheirp.com.

Garantijas talons:

Ierīces modeļs/Kataloga numurs
Sērijas numurs/Datuma kods
Klients
Pārdevējs
Datums