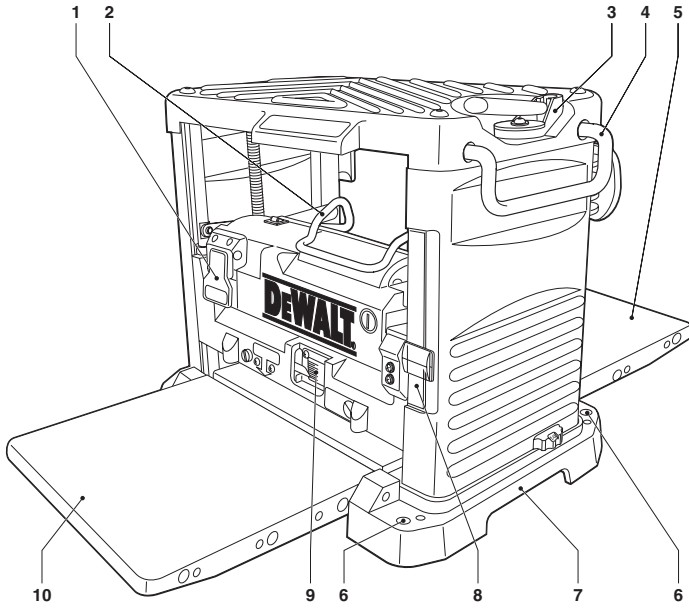


DEWALT®

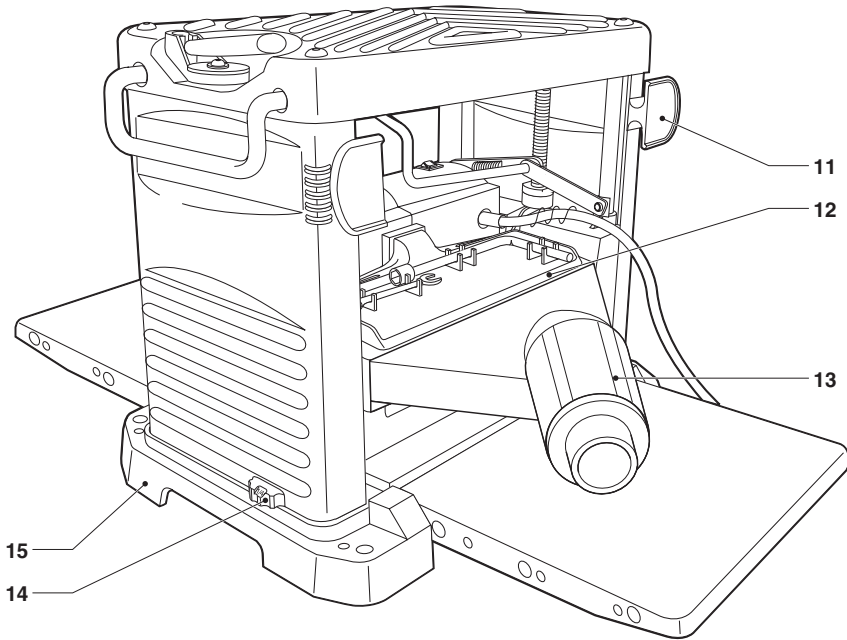
559010-52 CZ

Přeloženo z původního návodu

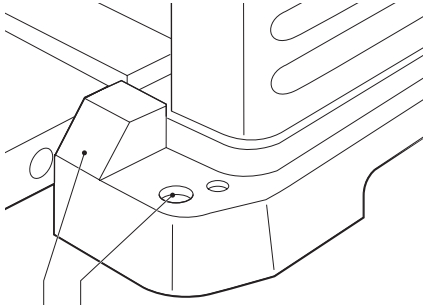
DW733



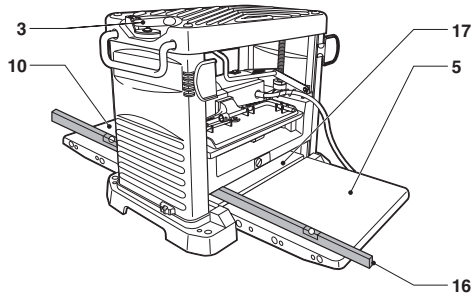
A1



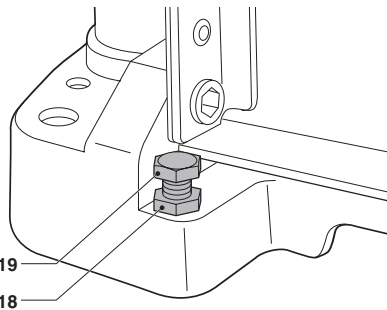
A2



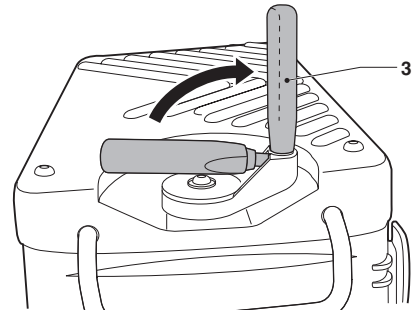
B 15 6



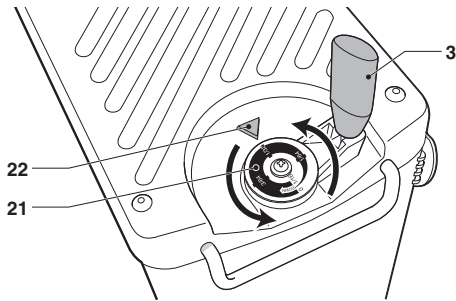
C1



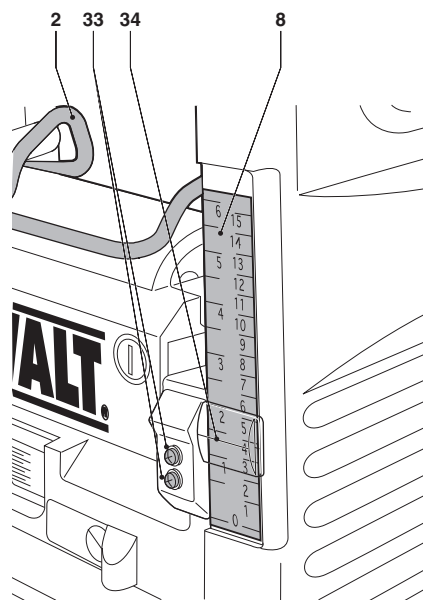
C2



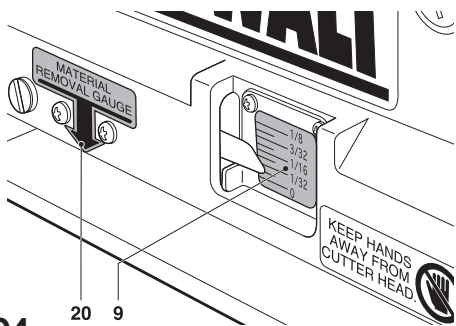
D1



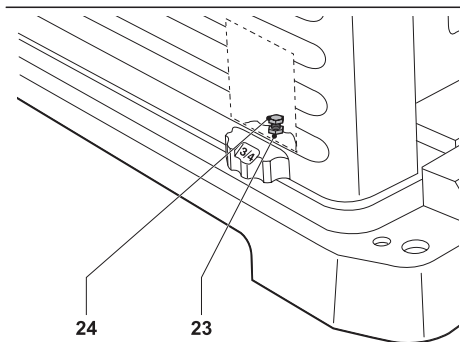
D2



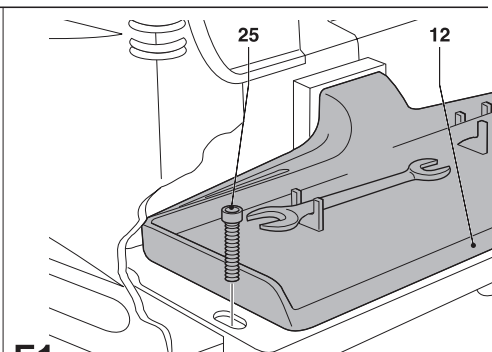
D3



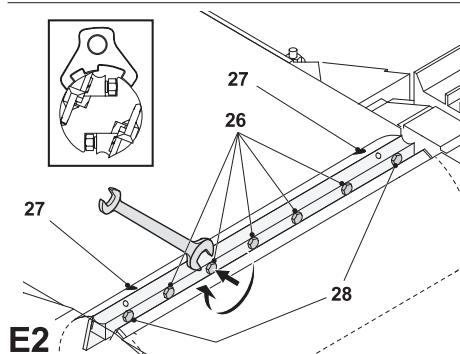
D4 20 9



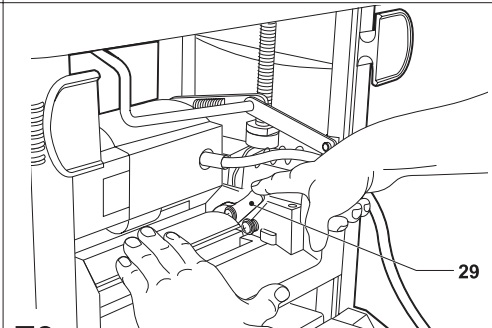
D5



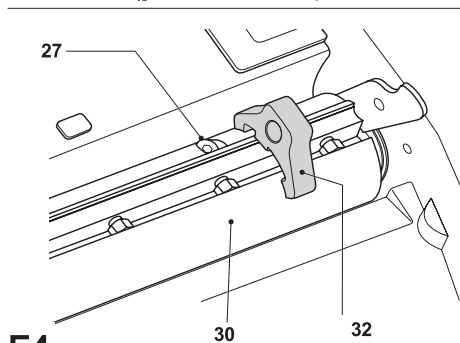
E1



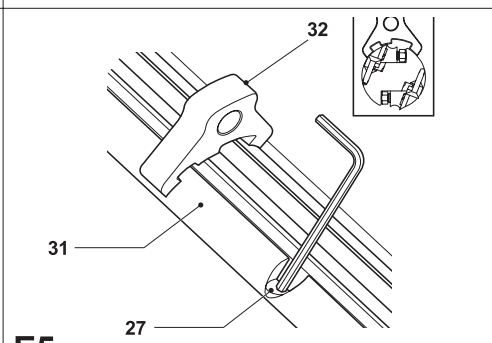
E2



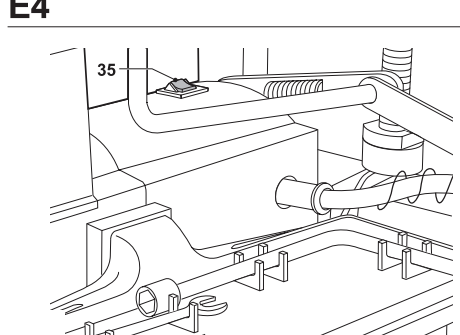
E3



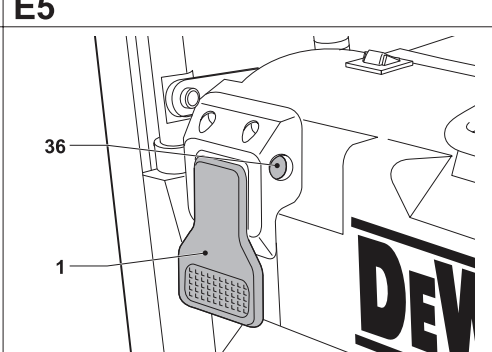
E4



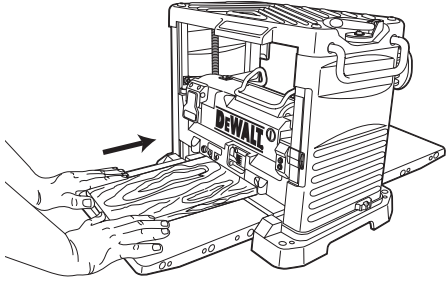
E5



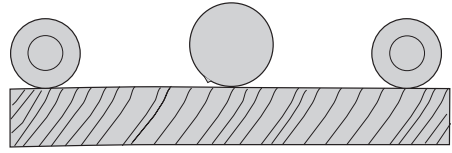
F1



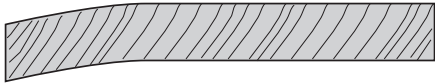
F2



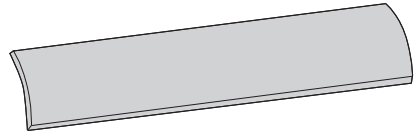
G



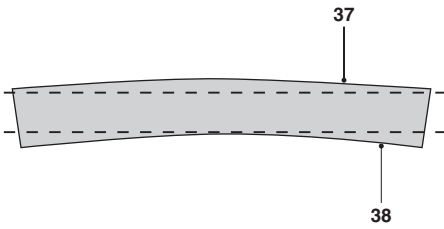
H1



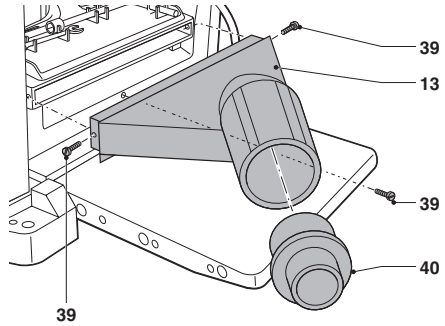
H2



H3



H4



I

ROBUSTNÍ PŘENOSNÁ PROTAHOVAČKA DW733

Blahopřejeme Vám!

Zvolili jste si elektrické nářadí značky DEWALT. Léta zkušeností, důkladný vývoj výrobků a inovace vytvořily ze společnosti DEWALT jednoho z nejspolehlivějších partnerů pro uživatele profesionálního elektrického nářadí.

Technické údaje

		DW733
Napájecí napětí	V _{DC}	230
Typ		2
Příkon	W	1 800
Otáčky naprázdno	min ⁻¹	10 000
Doba provozu / klidový režim	min	1/3
Rychlost posuvu	m/s	0,13
Výška řezu (max)	mm	152
Šířka řezu (min. – max.)	mm	64 – 315
Max. hloubka řezu (pro max. šířku tabule 140 mm)	mm	3,2
Hmotnost	kg	33
<hr/>		
L _{PA} (akustický tlak)	dB(A)	95
K _{PA} (odchylka akustického tlaku)	dB(A)	3,3
L _{WA} (akustický výkon)	dB(A)	108
K _{WA} (odchylka akustického výkonu)	dB(A)	3,7

Pojistky

Evropa Nářadí 230 V 10 A v napájecí síti

POZNÁMKA: Toto zařízení je určeno pro připojení k napájecímu systému s maximální přípustnou impedancí Z_{max} = 0,25 Ω na bodě rozhraní (rozvodná skříň) napájecího systému uživatele.

Uživatel musí zajistit, aby bylo toto zařízení připojeno pouze k napájecímu systému, který splňuje výše uvedené požadavky. Je-li to nutné, uživatel může požádat distributora elektrické energie o informace týkající se impedance systému v bodě rozhraní.

Definice: Bezpečnostní pokyny

Níže uvedené definice popisují stupeň závažnosti každého označení. Přečtěte si pozorně návod k použití a věnujte pozornost těmto symbolům.



NEBEZPEČÍ: Označuje bezprostředně hrozící rizikovou situaci, která, není-li jí zabráněno, **povede k způsobení vážného nebo smrtelného zranění.**



VAROVÁNÍ: Označuje potencionálně rizikovou situaci, která, není-li jí zabráněno, **může vést k vážnému nebo smrtelnému zranění.**



UPOZORNĚNÍ: Označuje potencionálně rizikovou situaci, která, není-li jí zabráněno, **může vést k lehkému nebo středně vážnému zranění.**

POZNÁMKA: Označuje postup **nesouvisející se způsobením zranění** který, není-li mu zabráněno, **může vést ke škodám na majetku.**



Upozorňuje na riziko úrazu způsobeného elektrickým proudem.



Upozorňuje na ostré hrany.

ES Prohlášení o shodě

SMĚRNICE PRO STROJNÍ ZAŘÍZENÍ



DW733

Společnost DEWALT tímto prohlašuje, že tyto výrobky popisované v technických údajích splňují požadavky následujících norem: 2006/42/EC; EN61029-1; EN61029-2-3.

Tyto výrobky splňují také požadavky směrnice 2004/108/EC. Další informace vám poskytne zástupce společnosti DEWALT na následující adrese nebo na adresách, které jsou uvedeny na zadní straně tohoto návodu.

Níže podepsaná osoba je odpovědná za sestavení technických údajů a provádí toto prohlášení v zastoupení společnosti DEWALT.

Horst Grossmann
Ředitel oddělení pro vývoj a konstrukci výrobků

Bezpečnostní pokyny



VAROVÁNÍ! Při použití elektrického nářadí musí být dodržovány základní bezpečnostní pokyny, aby se snížilo riziko vzniku požáru, úrazu elektrickým proudem a zranění osob, včetně následujících.

Před použitím tohoto nářadí si přečtěte všechny uvedené bezpečnostní pokyny a tyto pokyny uschovejte.

USCHOVEJTE TENTO NÁVOD PRO PŘÍPADNÉ DALŠÍ POUŽITÍ.

Všeobecné bezpečnostní pokyny

1. Udržujte pořádek na pracovišti.

Nepořádek na pracovišti nebo na pracovní ploše může vést k úrazu.

2. Berte ohled na okolí pracovní plochy.

Nevystavujte nářadí vlhkosti. Nepoužívejte nářadí ve vlhkém prostředí. Zajistěte správné osvětlení pracoviště (250 - 300 luxů). Nepoužívejte nářadí na místech, kde hrozí riziko vzniku požáru nebo exploze, například v blízkosti hořlavých nebo výbušných kapalin a plynů.

3. Ochrana před úrazem způsobeným elektrickým proudem.

Zabraňte kontaktu těla s uzemněnými povrchy (například potrubí, radiátory, sporáky a chladničky). Při práci v extrémních podmínkách (například vysoká vlhkost, tvorba kovových pilin při práci, atd.) může být elektrická bezpečnost zvýšena vložením izolačního transformátoru nebo ochranného jističe (FI).

4. Okolo stojící osoby udržujte mimo pracovní prostor.

Zabraňte okolo stojícím osobám, zejména dětem, aby se dotýkaly nářadí nebo prodlužovacího kabelu a udržujte je mimo pracovní prostor.

5. Nářadí, které nepoužíváte, uskladněte.

Není-li nářadí používáno, musí být uskladněno na suchém místě a musí být také vhodně zabezpečeno, mimo dosah dětí.

6. Nářadí nepřetěžujte.

Práce je účinnější a bezpečnější, pokud používáte nářadí a nástroje k účelům, k nimž jsou určeny.

7. Používejte vhodné nářadí.

Nepřetěžujte malá nářadí při práci, která je určena pro výkonnější nářadí. Nepoužívejte nářadí k jiným účelům, než pro které je určeno. Nepoužívejte například kotoučovou pilu k řezání kmenů nebo větví stromů.

8. Vhodně se oblékejte.

Nenoste volný oděv a šperky. Mohou být zachyceny pohyblivými částmi. Při práci ve venkovním prostředí používejte neklouzavou obuv. Máte-li dlouhé vlasy, používejte vhodnou pokrývku hlavy.

9. Používejte prvky osobní ochrany.

Vždy používejte ochranné brýle. Jestliže se při práci s nářadím práší nebo odlétávají-li drobné částičky materiálu, používejte respirátor proti prachu nebo ochranný štít. Protože mohou být tyto částičky materiálu velmi horké, používejte také žáruvzdornou zástěru. Vždy používejte ochranu sluchu. Vždy používejte ochrannou přilbu.

10. Připojte zařízení k zachytávání prachu.

Pokud je zařízení vybaveno adaptérem pro připojení zařízení k zachytávání prachu, zajistěte jeho správné připojení a řádnou funkci.

11. S napájecím kabelem zacházejte opatrně.

Nikdy nevytahujte zástrčku ze zásuvky škrábáním za napájecí kabel. Vedte kabel tak, aby nepřecházel přes ostré hrany nebo horké a mastné povrchy. Při přenášení nikdy nedržte nářadí za napájecí kabel.

12. Obrobek si upněte.

Pokud je to možné, používejte k upnutí obrobku svorky nebo svěrák. Je to bezpečnější a umožňuje to obsluhu nářadí oběma rukama.

13. Nepřekážete sami sobě.

Při práci vždy udržujte vhodný a pevný postoj.

14. Provádějte pečlivou údržbu nářadí.

Udržujte ostré a čisté pracovní nástroje. Tak bude zajištěn bezpečnější a vyšší výkon nářadí. Dodržujte pokyny pro údržbu a výměnu příslušenství. Nářadí pravidelně kontrolujte a je-li poškozeno, nechejte jej opravit v autorizovaném servisu. Udržujte rukojeti a všechny ovládací prvky čisté, suché a neznečištěné olejem nebo mazivou.

15. Nářadí odpojte.

Pokud není nářadí používáno, před prováděním údržby a před výměnou příslušenství, jako jsou řezné čepele, pracovní nástroje a nože, nářadí vždy odpojte od elektrické sítě.

16. Odstraňte seřizovací přípravky a klíče.

Vytvořte si návyk, abyste před použitím nářadí prováděli kontrolu, zda na nářadí nezůstaly seřizovací klíče nebo přípravky a zajistěte jejich odstranění z nářadí.

17. Zabraňte nechtěnému spuštění.

Nepřenášejte nářadí s prstem na hlavním spínači. Před připojením k elektrické síti se ujistěte, zda je hlavní spínač v poloze vypnuto (OFF).

18. Používejte prodlužovací kabely určené pro venkovní použití.

Před použitím zkontrolujte prodlužovací kabel a je-li poškozen, zajistěte jeho výměnu. Používáte-li nářadí venku, používejte pouze prodlužovací kabel určený pro venkovní použití, který je i takto označen.

19. Buďte pozorní.

Stále sledujte, co děláte. Pracujte s rozvahou. S nářadím nepracujte, jste-li unavení nebo pokud jste pod vlivem omamných látek, alkoholu nebo léků.

20. Kontrolujte stav nářadí.

Dříve než budete nářadí používat, pečlivě zkontrolujte, zda není poškozeno, aby byla zajištěna jeho správná funkce. Zkontrolujte vychýlení a uložení pohybujících se částí, opotřebenosti jednotlivých částí a další prvky, které mohou ovlivnit správný chod nářadí. Zničené nebo jiné poškozené díly nechejte opravit nebo vyměnit v autorizovaném servisu, pokud v této příručce nebude uveden jiný způsob odstranění závady. Poškozené spínače nechejte vyměnit v autorizovaném servisu. Pokud nelze hlavním spínačem nářadí zapnout a vypnout, s nářadím nepracujte. Nikdy se nepokoušejte o opravu sami.



VAROVÁNÍ! Použití jiného příslušenství nebo přídavného zařízení a provádění jiných pracovních operací, než je doporučeno tímto návodem, může způsobit poranění obsluhy.

21. Opravy tohoto nářadí vždy svěřte kvalifikovaným servisním technikům.

Toto elektrické nářadí odpovídá platným bezpečnostním předpisům. Opravy by měly

být prováděny pouze kvalifikovanými technikami, kteří budou používat originální náhradní díly. V jiných případech může dojít k velkému ohrožení uživatele.

Další bezpečnostní pokyny pro protahovačky

- Při práci je doporučeno použití ochranných brýlí.
- Před zahájením práce se ujistěte, zda je stroj umístěn na rovném povrchu.
- Před zahájením práce odstraňte z obrobku všechny hřebíky a jiné kovové části. Nepracujte se dřevem, u kterého se štípají třísky.
- Ujistěte se, zda je stroj v bezvadném provozním stavu. Nikdy nepracujte s frézou bez řádně usazených ochranných krytů.
- Vždy používejte ostré čepele správného typu určeného pro frézovaný obrobek.
- Udržujte ruce v bezpečné vzdálenosti od nožů.
- Nikdy neřežte obrobky kratší než 500 mm.
- Je-li stroj v chodu, vyvarujte se odstraňování jakýchkoli odřezků nebo jiných částí obrobku z prostoru řezu.
- Není-li stroj vybaven přídavnými podpěrami, mohou být řezány obrobky s následujícími maximálními rozměry:
 - Šířka 315 mm x výška 150 mm x délka 1000 mm.
 - Delší obrobky musí být podepřeny vhodným podpěrným stolem. Vždy bezpečně upněte obrobek.
- V případě nehody nebo poruchy stroj ihned vypněte a odpojte od zdroje napětí.
- Provedte záznam o poruše a vhodným způsobem pilu označte, abyste zabránili ostatním osobám tuto poškozenou pilu používat.
- Dojde-li k zablokování řezné hlavice, které bude způsobeno nadměrnou posuvnou silou během řezání, zastavte stroj a odpojte napájení. Vyjměte obrobek a ujistěte se, zda se řezná hlavice volně otáčí. Znovu zapněte frézu a zahajte nový řez s menší posuvnou silou.
- Nepoužívejte tento stroj pro práci s jiným materiálem než je dřevo. Obrobek pečlivě prohlédněte, zda neobsahuje kazy, které by mohly proces obrábění ovlivnit.

- *Je-li to možné, připevněte obrobek k pracovnímu stolu.*
- *Vždy používejte nože, které jsou dobře nabroušeny. Nože mohou být opětovně až 3 krát broušeny. Poté musí být nože vyměněny. Používejte pouze nože a náhradní díly DEWALT.*
- *Před použitím zkontrolujte všechny součásti související s bezpečností, jako jsou spínač, řezná hlavice, zařízení bránící zpětnému odskoku a kladka rychlého posuvu, zda fungují správně.*
- *Správně nastavte vstupní a výstupní stůl.*
- *Při manipulaci s řeznou hlavicí a nahrubo opracovaným materiálem, používejte rukavice.*
- *Zajistěte, aby byla obsluha adekvátně proškolená v použití, nastavení a obsluze stroje.*
- *Ke snížení rizika úrazu před instalací a snímáním příslušenství vypněte stroj a odpojte jej od sítě. Ujistěte se, zda je spouštěcí spínač v poloze vypnuto.*
- *Nikdy neprovádějte přerušované práce (to znamená řezy, u kterých není prováděno obrábění po celé délce obrobku).*
- *Vyvarujte se práce s prohnutým dřevem, které by nebylo v odpovídajícím kontaktu s povrchem pracovního stolu.*

Jiná nebezpečí

Při použití protahovačky vznikají následující rizika:

- *poranění způsobená kontaktem s rotujícími díly.*

Přestože jsou dodržovány příslušné bezpečnostní předpisy a jsou používána bezpečnostní zařízení, určitá zbytková rizika nemohou být vyloučena.

Tato rizika jsou následující:

- *Riziko nehody způsobené nekrytou částí rotujícího nože.*
- *Riziko zranění při výměně nože.*
- *Riziko přimáčknutí prstů při manipulaci s ochrannými kryty.*
- *Zdravotní rizika způsobená vdechováním prachu vytvářeného při hoblování dřeva, zejména dubového, bukového a materiálu MDF.*

Následující faktory zvyšují riziko dýchacích problémů:

- *Při řezání dřeva není připojeno žádné odsávací zařízení.*
- *Nedostatečné odsávání prachu, které je způsobeno zanesenými filtry.*

- *Opatřebené řezné nože.*
- *Vstupní stůl není správně nastaven.*

Štítky na nářadí

Na nářadí jsou následující piktogramy:



Před použitím si přečtěte návod k obsluze.



Používejte ochranu sluchu.



Používejte ochranu zraku.



Bod úchopu pro přenášení.



Udržujte ruce v bezpečné vzdálenosti od nožů.



Ujistěte se, zda jsou správně seřizeny nože. Zajistěte, aby nože z řezné hlavice nevyčnívaly více než 1,1 mm.

Obsah balení

Balení obsahuje:

- 1 Protahovačka
- 1 Svorníkový klíč
- 1 Otevřený klíč (8/10 mm)
- 1 Šestihranný klíč
- 1 Měrka nastavení řezné hlavy
- 1 Adaptér pro odsávání prachu
- 1 Návod k obsluze
- 1 Výkresovou dokumentaci

- *Zkontrolujte, zda během přepravy nedošlo k poškození nářadí, jeho částí nebo příslušenství.*
- *Před zahájením pracovních operací věnujte dostatek času pečlivému pročení a pochopení tohoto návodu.*
- *Opatrně vyjměte frézu z přepravního obalu.*

Popis (obr. A1, A2)

POUŽITÍ VÝROBKU

Vaše přenosná protahovačka DEWALT DW730 je určena pro profesionální obrábění dřeva.

Hoblování a protahování provádí přesně a bezpečně.

NEPOUŽÍVEJTE toto nářadí ve vlhkém prostředí nebo na místech s výskytem hořlavých kapalin nebo plynů.

Tato protahovačka je elektrické nářadí pro profesionální použití.

ZABRAŇTE dětem, aby se s tímto nářadím dostaly do kontaktu. Používají-li toto nářadí nezkušené osoby, musí být zajištěn odborný dozor.



VAROVÁNÍ! *Nepoužívejte tento stroj pro jiné účely, než je popsáno v tomto návodu k obsluze.*

Obr. A1

- 1 Hlavní spínač (Zapnuto / Vypnuto)
- 2 Zajišťovací páčka hlavy
- 3 Rukojeť stavitelného hloubkového dorazu
- 4 Přeprovací rukojeť
- 5 Zadní prodlužovací část stolu
- 6 Montážní otvory k upevnění protahovačky
- 7 Držadla
- 8 Měřítka nastavení hloubky řezu
- 9 Měřítka odebírání materiálu
- 10 Přední prodlužovací část stolu

Obr. A2

- 11 Úchyt kabelu
- 12 Odkládací přihrádka nástrojů
- 13 Adaptér pro odsávání prachu
- 14 Hloubkový doraz
- 15 Základna

Elektrická bezpečnost

Elektromotor je určen pouze pro jedno napájecí napětí. Vždy zkontrolujte, zda napájecí napětí odpovídá napětí na výkonovém štítku.

Vaše nářadí je opatřeno dvojitou izolací v souladu s požadavky normy EN 61029. Proto není nutné použít uzemňovací vodiče.

Dojde-li k poškození napájecího kabelu, musí být nahrazen speciálně připraveným kabelem, který získáte v autorizovaném servisu DEWALT.

Výměna síťové zástrčky (pouze Velká Británie a Irsko)

Budete-li instalovat novou zástrčku napájecího kabelu:

- *Bezpečně odstraňte starou zástrčku.*
- *Připojte hnědý vodič ke svorce pod napětím na nové zástrčce.*
- *Modrý vodič připojte k nulové svorce.*
- *Žlutozelený vodič připojte k nulové svorce.*



VAROVÁNÍ! *Dodržujte montážní pokyny dodávané s kvalitními zástrčkami. Doporučená pojistka: 13 A.*

Použití prodlužovacího kabelu

Je-li použití prodlužovacího kabelu nutné, použijte pouze schválený typ kabelu se 3 vodiči, který je vhodný pro příkon tohoto nářadí (viz technické údaje). Minimální průřez vodiče je 1,5 mm²; maximální délka je 20 m.

V případě použití navinovacího kabelu odvíňte vždy celou délku kabelu.

MONTÁŽ A SEŘÍZENÍ



VAROVÁNÍ! *Z důvodu snížení rizika zranění vypněte stroj a odpojte napájecí kabel od sítě před nasazením nebo sejmutím příslušenství, před jakýmkoli seřízením, před výměnou nástavců nebo před prováděním oprav. Ujistěte se, zda je spouštěcí spínač v poloze vypnuto. Náhodné spuštění by mohlo způsobit úraz.*

Upevnění protahovačky na pracovní stůl (obr. B)

- Otvory (6) v základně protahovačky, slouží pro upevnění k pracovnímu stolu. K dispozici jsou dvě různé velikosti otvorů, aby mohly být použity různé velikosti šroubů. Použijte jakýkoli otvor. Není nutné, abyste použili oba otvory. Vždy frézu pevně připevněte, abyste zabránili jejímu pohybu. Chcete-li zvýšit komfort při přenášení frézy, můžete provést její montáž na desku z překližky s tloušťkou minimálně 12,5 mm, která může být připevněna k pracovnímu stolu a která může být později snadno uvolněna a přenesena na jiné pracoviště, kde bude znovu upnuta pomocí svorek.
- Při upevňování protahovačky na desku dbejte na to, aby upevňovací šrouby z této desky

nevychýnaly. Deska z překližky musí dokonale sedět na pracovní ploše stolu.

- Upevňovací deska a pracovní stůl nebo místo, na kterém bude pila používána, musí být rovné, abyste zabránili nepřesnostem při frézování.



VAROVÁNÍ: *Stroj musí být stále ve stabilní a srovnané poloze.*

Prodlužovací části stolu (obr. C1, C2)

1. Prodlužovací části stolu (5) a (10) sklopte dolů (obr. C1).
2. Obě prodlužovací části musí být v jedné rovině s hlavní částí stolu.
3. Kontrolu provedete vytočením rukojeti stavitelného hloubkového dorazu (3) zcela nahoru.
4. Přes prodlužovací části a hlavní část stolu (17) položte vodováhu (16).
5. Okraje prodlužovacích částí stolů stlačte dolů, aby se odstranily vůle.

Pokud je třeba provést nastavení do roviny, postupujte následovně: povolte matice (18) a upravte šrouby (19) tak, aby byly prodlužovací části stolu v rovině (obr. C2).

Nastavení hloubky záběru (obr. A2, D1–D4)

Vaše protahovačka DW733 je vybavena vysoce přesným systémem pro nastavení hloubkového dorazu včetně měřítka nastavení hloubky řezu (8) (obr. D3), měřítka odebírání materiálu (9) (obr. D4), jemného seřizovače a hloubkového dorazu (14) (obr. A2).

1. Vytažením směrem nahoru uvolněte zajišťovací páčku hlavice (2) (obr. D3).
2. Rukojeť stavitelného hloubkového dorazu (3) vytáhněte směrem nahoru (obr. D1). Jedna otáčka odpovídá změně hloubky řezu přibližně 1,5 mm.
 - Otáčení ve směru pohybu hodinových ručiček hloubku řezu snižuje.
 - Otáčení proti směru pohybu hodinových ručiček hloubku řezu zvyšuje (obr. D2).
3. Na měřítku nastavení hloubky řezu (8) odečtete konečnou tloušťku vašeho obrobku (obr. D3).
4. Ujistěte se, zda je obrobek pod měřičem odebírání materiálu (20). Na měřítku odebírání

materiálu (9) odečtete stupeň obrušování z obrobku (obr. D4).

5. Zajišťovací páčku hlavy (2) uzavřete (obr. D3).

PŘESNÉ NASTAVENÍ (OBR. D2)

Přesné nastavení je ideální k odřezávání malé vrstvy hoblovaného materiálu. Například pokud je hoblovaný obrobek silný 77,5 mm a měl by být 76,0 mm, postupujte následovně:

1. Otočte kruhový volič (21) tak, aby byla značka 0 srovnána se šipkou (22). Neprovádějte jakákoliv jiná nastavení.
2. Rukojeť stavitelného hloubkového dorazu (3) otočte ve směru chodu hodinových ručiček tak, aby šipka ukazovala na značku 1,5 mm.
3. Proveďte ohoblování obrobku. Konečná tloušťka obrobku je nyní 76,0 mm.

Hloubkový doraz (obr. A2, D3, D5)

Hloubkový doraz (14) (obr. A2) může být použit pro opakované srovnávání na přednastavenou hloubku. Dorazy jsou nastaveny na hodnoty 0, 6, 12 a 19 mm.

Pro nastavení hloubky mezi 3,2 a 6 mm použijte hodnotu 0 mm (obr. D5).

1. Otáčejte hloubkovým dorazem až po dosažení požadované hodnoty.
2. Odjistěte zajišťovací páčku hlavy (2) (obr. D3) a otáčejte rukojetí stavitelného hloubkového dorazu ve směru chodu hodinových ručiček, až se dotkne hloubkového dorazu. Rukojetí dále neotáčejte.

Pro ostatní tloušťky použijte hloubkový doraz 19 mm. Toto nebude mít vliv na nastavení ostatních hloubkových dorazů.

1. Odjistěte zajišťovací páčku hlavy (2) (obr. D3) a otáčejte rukojetí stavitelného hloubkového dorazu (3) proti směru chodu hodinových ručiček tak, aby došlo k úplnému zdvihu řezné hlavy.
2. Povolte matici (23) a podle potřeby nastavte šroub hloubkového dorazu (24) (obr. D5).
3. Otáčejte rukojetí stavitelného hloubkového dorazu, až se dostane do kontaktu s hloubkovým dorazem. Rukojetí dále neotáčejte.
4. Proveďte ohoblování vašeho obrobku a zkontrolujte jeho tloušťku. Podle potřeby proveďte další korekci nastavení.

Kalibrace měřítko hloubky řezu (obr. D3)

Měřítka hloubky řezu (8) je nastaveno již z výroby. V případě dlouhodobého použití je doporučeno zkontrolovat jeho přesnost.

Provedte ohoblování kousku dřeva a zaznamejte si velikost na měřítku hloubky řezu (8).

Je-li nutné seřízení, postupujte následovně:

1. Povolte šrouby (33).
2. Upravte hranol tak, aby indikátor (34) odpovídal konečné tloušťce obrobku.
3. Šrouby (33) pevně dotáhněte.

Další informace týkající se příslušenství získáte u autorizovaného prodejce. Do tohoto příslušenství patří i nože (DE7330).

Výměna nožů (obr. A1, A2, E1–E5)

Váš model DW733 je vybaven řeznou hlavicí, která umožňuje upnutí dvou nožů.



VAROVÁNÍ: *Ostré hrany.*



VAROVÁNÍ: *Nože mohou být z původní velikosti zbrušeny maximálně o 3 mm. Jsou-li nože zbrušeny o 3 mm, musí být provedena jejich výměna. Nože mohou být broušeny na úhel 42°.*

VÝMĚNA NOŽŮ (OBR. A1, A2, E1–E4)

1. Zajišťovací páčku hlavy (2) odjistěte (obr. A1).
2. Hloubku řezu nastavte na hodnotu přibližně 75 mm.
3. Odstraňte dva šestihřanné šrouby (25) (obr. E1) a opatrně sejměte adaptér odsávání prachu (13) a odkládací přihrádku nástrojů (12) (obr. A2), aby se otevřel přístup k nožům.
4. Opatrně otáčejte řeznou hlavici (30) (obr. E4), dokud se neobjeví první nůž.
5. Zajišťovací páčku hlavy (2) zajistěte (obr. A1).
6. Pomocí dodaného klíče povolte sedm přídržných šroubů nožů (26, 28) (obr. E2).
7. Nůž z hlavy vyjměte. Můžete jej naostřit, nebo vyměnit.
8. Stiskněte pojistnou páčku řezné hlavice (29) (obr. E3) a pomalu otáčejte hlavou, aby bylo možné vyjmout další nůž.

VÝMĚNA NOŽŮ (OBR. E2–E5)

1. Řeznou hlavici (30) umístěte podle obrázku E4.
2. Nůž nasadte na řeznou hlavici a ujistěte se, zda je hlava stavitelného šroubu výšky (27) (obr. E4) umístěna ve štěrbíně nože.
3. Povolte mírně sedm šroubů (26, 28) (obr. E2) na svorce nože, aby bylo možné upravit výšku nože.
4. Měrku (32) (obr. E4) umístěte na řeznou hlavu co nejbliže výškově stavitelnému šroubu (27) tak, aby bylo možno otáčet šestihřanným klíčem.
5. Jedním výškově stavitelným šroubem (27) otáčejte pomocí šestihřanného klíče tak, aby se hrot řezného nože dotkl měrky (32) (obr. E5). Tento postup zopakujte pro další výškově stavitelný šroub. Zkontrolujte, zda je řezný nůž v rovině. Podle potřeby tento postup zopakujte.
6. Utáhněte dva koncové přídržné šrouby (28) (obr. E2) momentem 8,0 Nm.
7. Vyjměte měrku a momentem 8,0 Nm dotáhněte pět středních přichytných šroubů (26) (obr. E2).
8. Stiskněte pojistnou páčku řezné hlavice (29) (obr. E3) a pomalu otáčejte hlavou, aby bylo možné provést výše uvedeným postupem výměnu dalšího nože.

POUŽITÍ

Pokyny pro použití



VAROVÁNÍ: *Vždy dodržujte bezpečnostní předpisy a platná nařízení.*



VAROVÁNÍ: *Před každým nastavením nebo před každou montáží nebo demontáží doplňků a příslušenství z důvodu snížení rizika vážného zranění vždy vypněte nářadí a odpojte nářadí od zdroje napájení.*



VAROVÁNÍ: *Ujistěte se, zda je na výstupní straně dostatečný prostor pro obrobek.*

Uživatelé ve Velké Británii jsou povinni dodržovat nařízení popsaná v předpisech pro obsluhu dřevoobráběcích strojů z roku 1974 a jejich příslušné dodatky.

Ujistěte se, zda je stroj z hlediska výšky stolu a stability umístěn v bezpečné a ergonomické

poloze. Poloha stroje musí být zvolena tak, aby měla obsluha stroje dobrý přehled a dostatek volného prostoru v blízkosti stroje, který umožní manipulaci s obrobky bez jakéhokoli omezení.

Z důvodu omezení vlivu vibrací se ujistěte, zda není příliš nízká okolní teplota pracovního prostředí, zda je prováděna řádná údržba stroje a příslušenství a zda je velikost obrobků vhodná pro tento stroj.

Zapnutí a vypnutí (obr. F1, F2)

Hlavní spínač protahovačky DW733 je vybaven elektrickým jističem. Dojde-li k přetížení motoru, bude odpojeno jeho napájení. V takové situaci stroj vypněte a poté stiskněte tlačítko pro obnovení funkce (35) (obr. F1).

- Při zapnutí stroje by obrobek neměl být v kontaktu s nožovou hlavou.

Zapnutí provedete vytažením hlavního spínače (1) nahoru (obr. F2). Nyní bude nářadí pracovat v nepřetřžitém režimu.

- Před zahájením posuvu obrobku počkejte, dokud motor nedosáhne maximálních otáček.
- Nechejte nože řezat volně. Nepoužívejte nadměrnou sílu.

Chcete-li nářadí vypnout, stlačte hlavní spínač (1) dolů.

Chcete-li stroj uzamknout, zasuňte do otvoru (36) visací zámek.



VAROVÁNÍ: Po ukončení práce a před odpojením napájecího kabelu nářadí vždy vypněte.

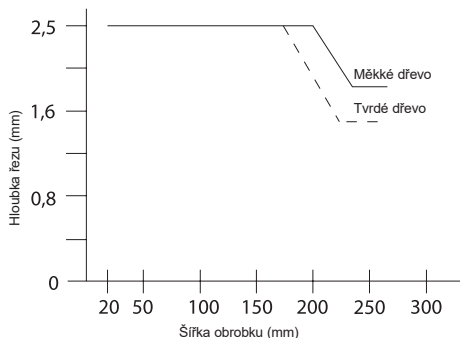
Hoblování



VAROVÁNÍ:

- *Odstraňte všechny cizí předměty. Neprovádějte hoblování dřeva s uvolněnými suký. Neprovádějte hoblování dřeva, které je zprohýbáno nebo na kterém je mnoho suků.*
- *Nejlepších výsledků bude s protahovačkou DW733 dosaženo, bude-li mít obrobek minimálně jednu plochou stranu.*
- *Chcete-li dosáhnout optimálních výsledků, ohoblujte obě strany obrobku, abyste dosáhli požadované tloušťky.*

Dodržujte pokyny pro hloubku řezu a šířku obrobku v níže uvedené tabulce.



VAROVÁNÍ: Posunujte obrobek ve směru vláken dřeva (obr. G).

Průřez

Průřez je prohlubenina, která vznikne v situaci, kdy se koncové části obrobku dostanou do kontaktu s noži. Zabránění průřezu

- Obě prodlužovací části stolu musí být v jedné rovině s hlavní částí.
- Během hoblování udržujte obrobek stále v rovině.
- Přitlačujte obrobek stále na stůl.

Deformace (obr. H1 - H4)

Je-li obrobek deformován pouze lehce, ohoblujte obě jeho strany, abyste získali požadovanou tloušťku.

VYPOUKLÉ OBROBKÝ (OBR. H1, H2)

Posuvné válečky a nožová hlava obrobek dočasně srovnají (obr. H1). Vypouklý tvar se ovšem po hoblování znovu obnoví (obr. H2).

Chcete-li odstranit průhyb, použijte hoblík.

MISKOVITÉ OBROBKÝ (OBR. H3, H4)

1. Rozřežte miskovité obrobky uprostřed (obr. H3).
2. Proveďte hoblování částí obrobku samostatně, abyste eliminovali množství odpadu.
3. Eventuálně ohoblujte nejdříve horní plochou část (37), otočte obrobek a ohoblujte spodní plochou část (38) (obr. H4).



Odsávání prachu (obr. A2, I)



VAROVÁNÍ: Kdykoli je to možné, připojte zařízení pro odsávání prachu, které splňuje požadavky příslušných předpisů týkajících se prachových emisí. Rychlost proudění vzduchu připojených zařízení by měla být 20 m/s +/- 2 m/s. Rychlost je měřena ve spojovací trubici v bodě připojení, s připojeným nářadím, které není v chodu.

1. Pomocí šroubů (39) nainstalujte adaptér pro odsávání prachu (13).
2. Podle obrázku vložte redukční pouzdro (40).

Přeprava (obr. A1, A2)

Při přepravě vaší protahovačky DW733 použijte pro úchop vždy přepravní rukojeť (4) nebo držadla (7).

Při přepravě nebo při uskladnění frézy použijte k uložení kabelu úchyty (11).

ÚDRŽBA

Vaše nářadí DEWALT bylo zkonstruováno tak, aby pracovalo co nejdéle s minimálními nároky na údržbu. Řádná péče o nářadí a jeho pravidelné čištění vám zajistí jeho bezproblémový chod.



VAROVÁNÍ: Z důvodu snížení rizika zranění vypněte stroj a odpojte napájecí kabel od sítě před nasazením nebo sejmutím příslušenství, před jakýmkoli seřízením, před výměnou nástavců nebo před prováděním oprav. Ujistěte se, zda je spouštěcí spínač v poloze vypnuto. Náhodné spuštění by mohlo způsobit úraz.

Broušení nožů

Nože mohou být broušeny na úhel 42°.



Mazání

Vaše nářadí nevyžaduje žádné další mazání.



Čištění



VAROVÁNÍ: Jakmile se ve větracích drážkách a v jejich blízkosti nahromadí prach a nečistoty, ofoukejte nářadí proudem suchého stlačeného vzduchu. Při provádění tohoto úkonu údržby použijte schválenou ochranu zraku a schválený respirátor.



VAROVÁNÍ: K čištění nekovových součástí nářadí nikdy nepoužívejte rozpouštědla nebo jiné agresivní látky. Tyto chemikálie mohou oslabit materiály použité v těchto částech. Používejte pouze hadřík navlhčený v mýdlovém roztoku. Nikdy nedovolte, aby se do nářadí dostala jakákoliv kapalina; nikdy neponořujte žádnou část nářadí do kapaliny.



- VAROVÁNÍ:**
- Udržujte stoly čisté, suché a neznečištěné olejem nebo mazivou. Pravidelně nanášejte na stoly malé množství vosku.
 - Odstraňujte ze stroje prach a hobliny.

Před použitím pečlivě zkontrolujte řeznou hlavici, abyste se ujistili o její správné funkci. Ujistěte se, zda piliny, prach nebo části obrobku nemohou způsobit zablokování těchto funkcí.

Dojde-li k zablokování částí obrobku mezi řeznou hlavici a vodicím válcem, odpojte stroj od napájení a odstraňte zablokované části.

Doplňkové příslušenství



VAROVÁNÍ: Jiné příslušenství, než je příslušenství nabízené společností DEWALT, nebylo s tímto výrobkem testováno. Proto by mohlo být použití takového příslušenství s tímto nářadím velmi nebezpečné. Chcete-li snížit riziko zranění, používejte s tímto nářadím pouze příslušenství doporučené společností DEWALT.

Další informace týkající se příslušenství získáte u autorizovaného prodejce.

Ochrana životního prostředí



Třídte odpad. Tento výrobek nesmí být likvidován v běžném komunálním odpadu.

Pokud nebudete výrobek DEWALT dále používat nebo přejete-li si jej nahradit novým, nelikvidujte jej spolu s běžným komunálním odpadem. Zajistěte likvidaci tohoto výrobku v tříděném odpadu.



Tříděný odpad umožňuje recyklaci a opětovné využití použitých výrobků a obalových materiálů. Opětovné použití recyklovaných materiálů pomáhá chránit životní prostředí před znečištěním a snižuje spotřebu surovin.

Při zakoupení nových výrobků vám prodejny, místní sběrný odpadů nebo recyklační stanice poskytnou informace o správné likvidaci elektroodpadů z domácnosti.

Společnost DEWALT poskytuje službu sběru a recyklace výrobků DEWALT po skončení jejich provozní životnosti. Chcete-li získat výhody této služby, odevzdejte prosím váš výrobek kterémukoli autorizovanému zástupci servisu, který nářadí odebere a zajistí jeho recyklaci.

Místo nejbližšího autorizovaného servisu DEWALT naleznete na příslušné adrese uvedené na zadní straně tohoto návodu. Seznam autorizovaných servisů DEWALT a podrobnosti o poprodejním servisu naleznete také na internetové adrese: **www.2helpU.com**.

ZÁRUKA

EVROPSKÁ ZÁRUKA NA ELEKTRICKÁ NÁŘADÍ DEWALT V TRVÁNÍ 1 ROKU

Společnost DEWALT je přesvědčena o kvalitě svých výrobků a poskytuje 1letou záruku pro profesionální uživatele tohoto výrobku. Tato záruka žádným způsobem neovlivní vaše smluvní práva jako profesionálního uživatele nebo vaše zákonná práva jako soukromého neprofesionálního uživatele. Tato záruka je platná ve všech členských státech EU a evropské zóny volného obchodu EFTA.

V souladu s platnými smluvními podmínkami evropské záruky na elektrické nářadí DEWALT, které jsou k dispozici u místního zástupce společnosti DEWALT, u autorizovaných prodejců nebo na internetové adrese www.2helpU.com, platí následující, pokud do 12 měsíců od data zakoupení dojde u vašeho výrobku DEWALT k závadě v důsledku vady materiálu nebo špatného výrobního zpracování, společnost DEWALT může zdarma vyměnit všechny vadné části, nebo dle vlastního uvážení, může zdarma vyměnit celou reklamovanou jednotku.

Společnost DEWALT si vyhrazuje právo odmítnout jakoukoli reklamaci v rámci této záruky, která není podle názoru zástupce autorizovaného servisu v souladu s uvedenými smluvními podmínkami evropské záruky DEWALT.

Budete-li vyžadovat reklamaci, kontaktujte nejbližšího autorizovaného prodejce nebo vyhledejte nejbližší autorizovaný servis DEWALT na internetu, v katalogu DEWALT nebo kontaktujte prodejce DEWALT na adrese, která je uvedena v tomto návodu.

Seznam autorizovaných prodejců DEWALT a všechny podrobnosti o našem poprodejním servisu naleznete na internetové adrese: www.2helpU.com.

STANLEY BLACK & DECKER CZECH REPUBLIC S.R.O.

Tůrkova 5b
149 00 Praha 4
Česká Republika
Tel.: 261 009 772
Fax: 261 009 784
Servis: 244 403 247
www.dewalt.cz
obchod@sbdinc.com

BAND SERVIS

K Pasekám 4440
760 01 Zlín
Tel.: 577 008 550,1
Fax: 577 008 559
www.bandservis.cz
bandservis@bandservis.cz

K R E S SPOL. S.R.O.

Cvilínská 325 / 7, Pod Cvilínem
794 01 Krnov
Tel.: +420 603 891 357
www.kres.cz
zakazky@kres.cz

Právo na případné změny vyhrazeno.

12/2022



**TYP VÝROBKU:**

CZ	Výrobní kód	Datum prodeje	Razítko prodejny Podpis
SK	Výrobný kód	Dátum predaja	Pečiatka predajne Podpis

CZ	Dokumentace záruční opravy			SK	Dokumentácia záručnej opravy	
CZ	Číslo	Datum příjmu	Datum zakázky	Číslo zakázky	Závada	Razítko Podpis
SK	Číslo dodávky	Dátum príjmu	Dátum opravy	Číslo objednávky	Porucha	Pečiatka Podpis

CZ
Adresy servisu
Band servis
Klásterského 2
CZ-140 00 Praha 4
Tel.: 00420 244 403 247
Fax: 00420 241 770 167

CZ
Band servis
K Pasekám 4440
CZ-760 01 Zlín
Tel.: 00420 577 008 550,1
Fax: 00420 577 008 559
<http://www.bandservis.cz>

CZ
K R E S spol. s.r.o.
Cvilínská 325 / 7, Pod Cvilínem
CZ-794 01 Krnov
Tel.: +420 603 891 357
e-mail: zakazky@kres.cz
www.kres.cz

SK
Adresa servisu
Band servis
Paulínska ul. 22
SK-917 01 Trnava
Tel.: 00421 335 511 063
Fax: 00421 335 512 624