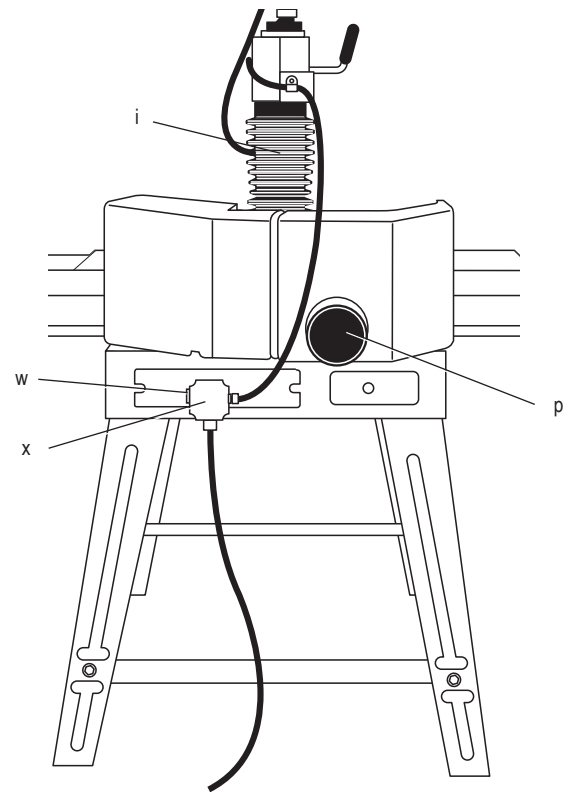
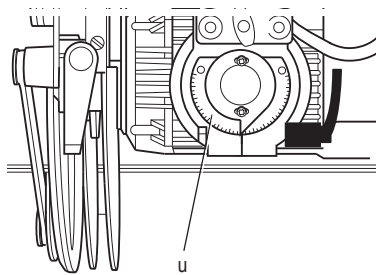
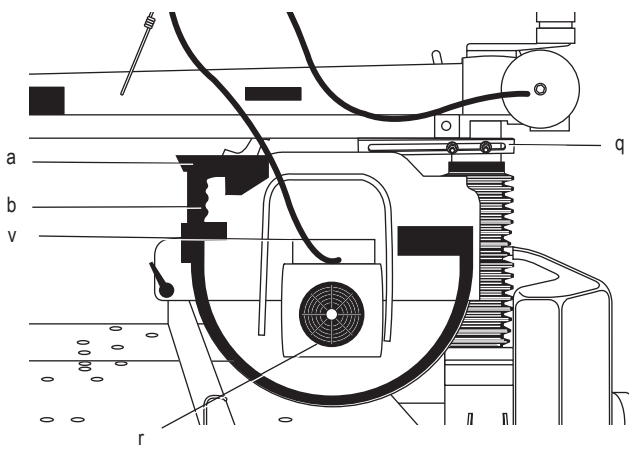
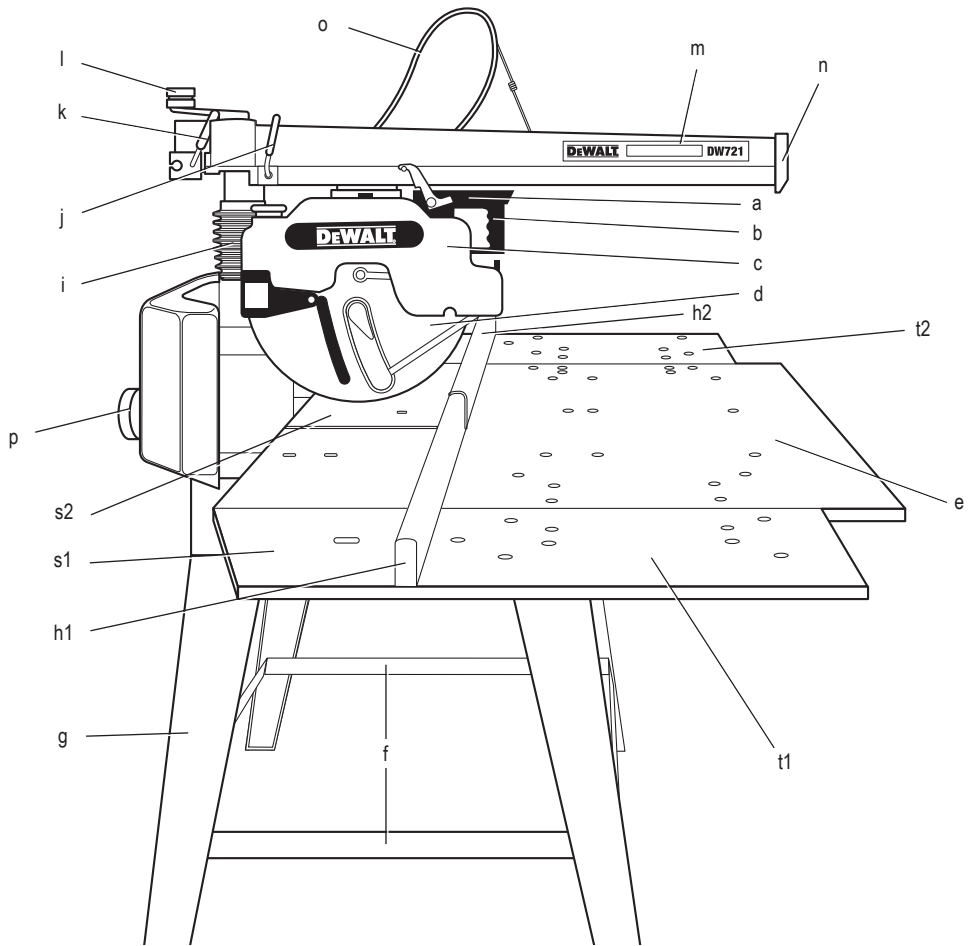

DEWALT

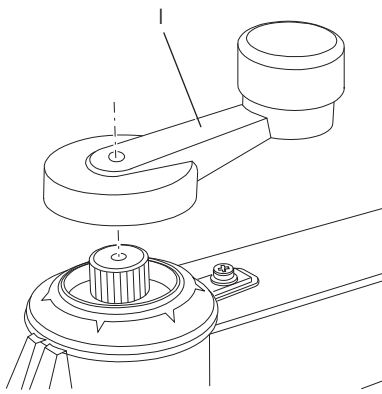
382018 - 50 BAL

**DW721KN
DW722KN**

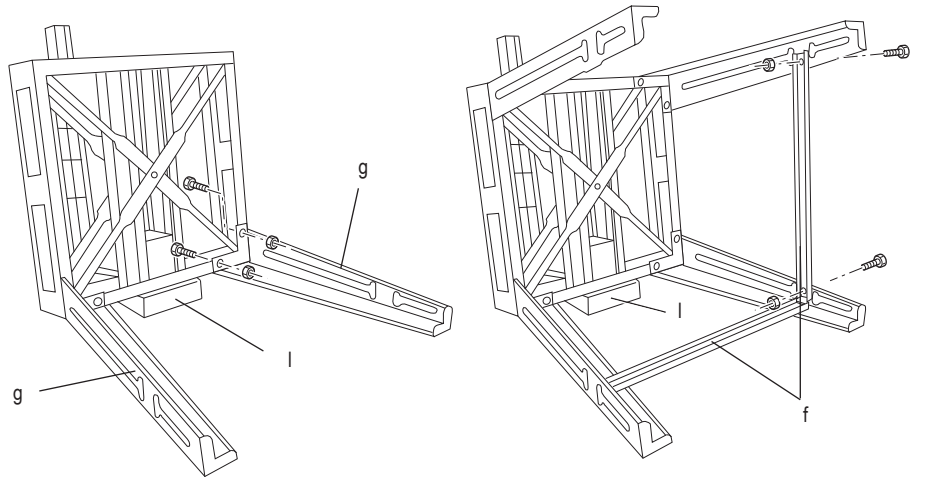
Slovenščina	(Prevod originalnih navodil)	14
Hrvatski	(Prijevod izvornih uputa)	22
Srpski	(Prevod originalnog uputstva)	32
Македонски	(Превод на оригиналните упатства)	40



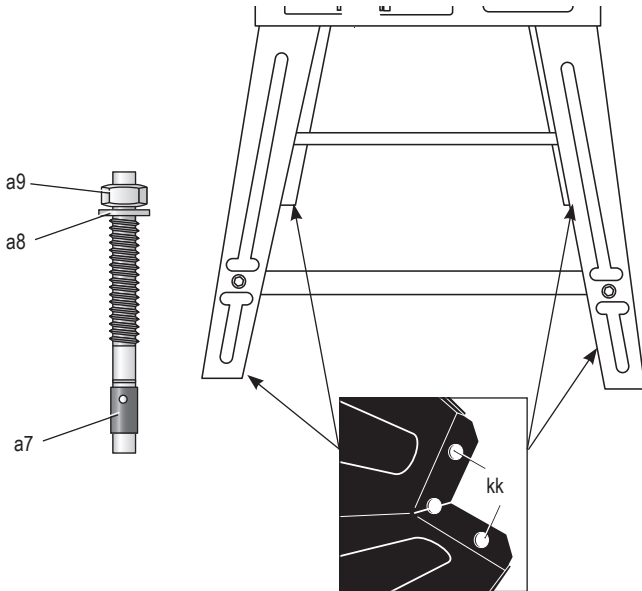
Slika / Crtež / Slika / Скица 2



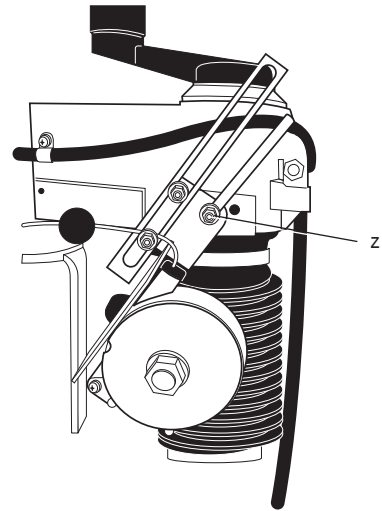
Slika / Crtež / Slika / Скица 3



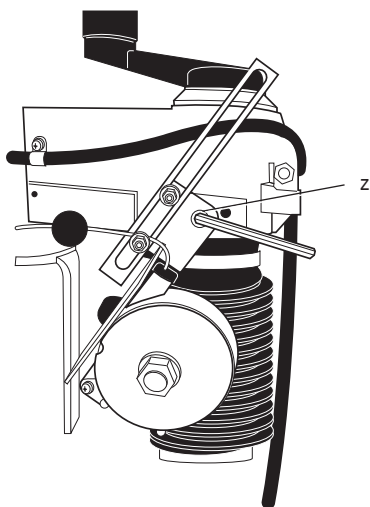
Slika / Crtež / Slika / Скица 4



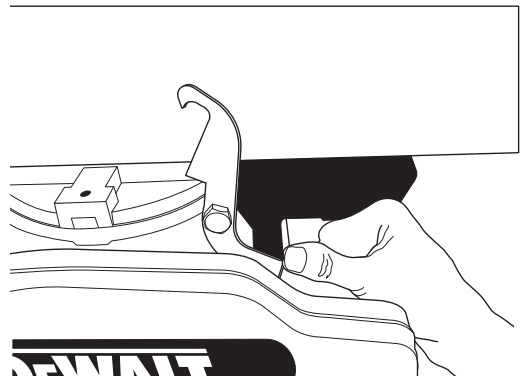
Slika / Crtež / Slika / Скица 5



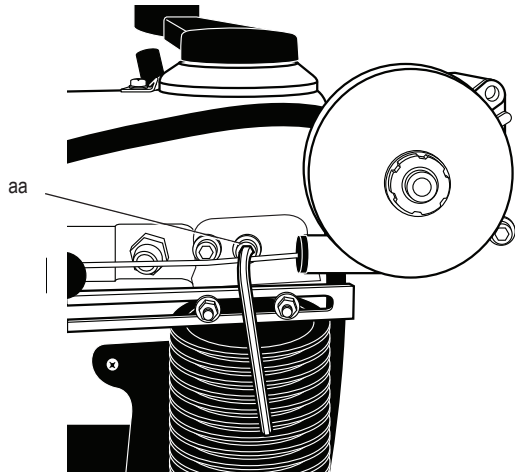
Slika / Crtež / Slika / Скица 6



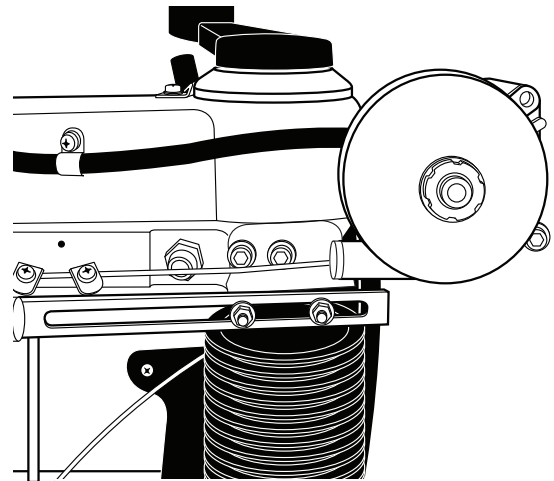
Slika / Crtež / Slika / Скица 7



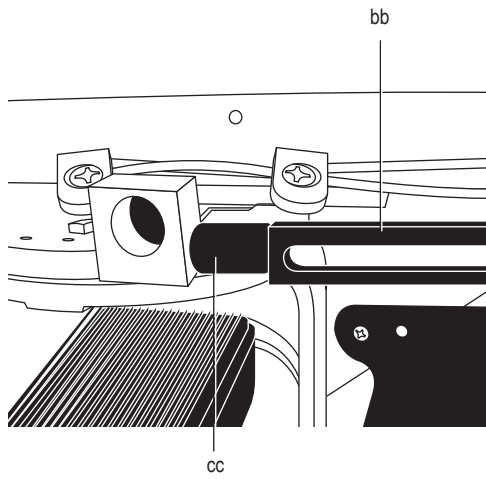
Slika / Crtež / Slika / Скица 8



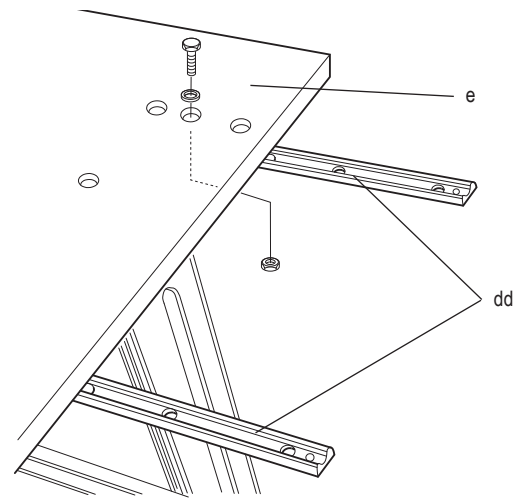
Slika / Crtež / Slika / Скица 9



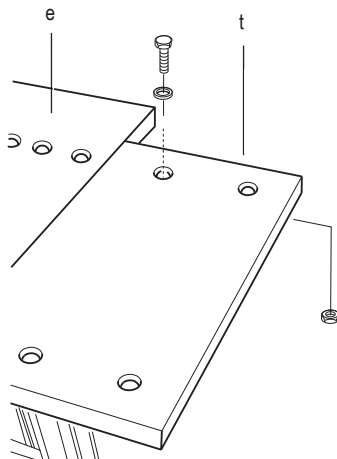
Slika / Crtež / Slika / Скица 10



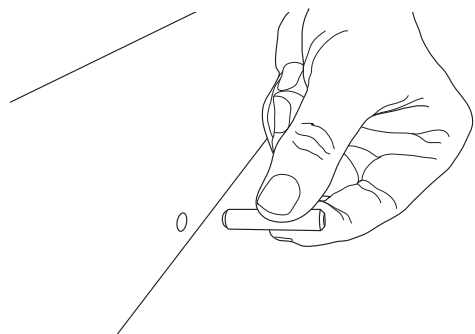
Slika / Crtež / Slika / Скица 11



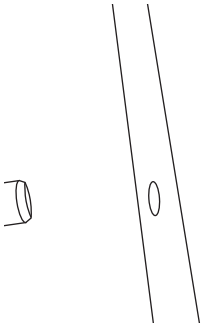
Slika / Crtež / Slika / Скица 12



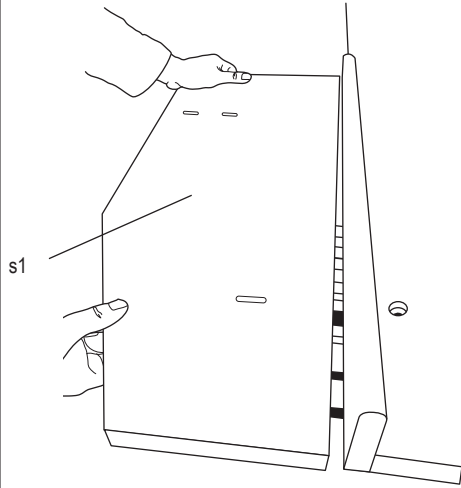
Slika / Crtež / Slika / Скица 13



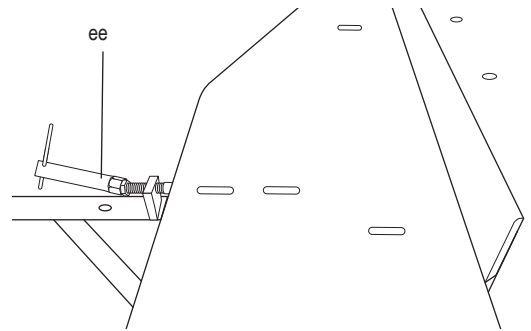
Slika / Crtež / Slika / Скица 14



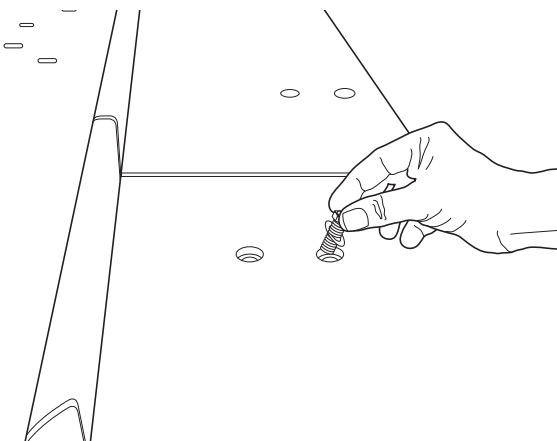
Slika / Crtež / Slika / Скица 15



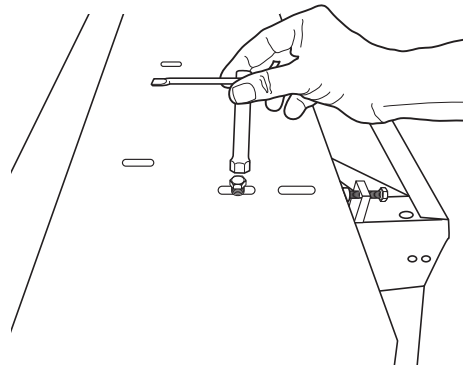
Slika / Crtež / Slika / Скица 16



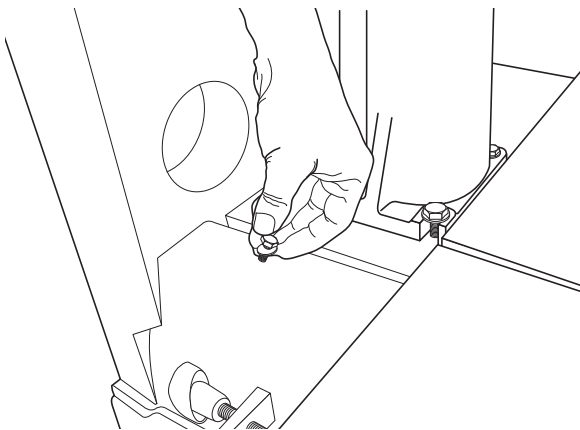
Slika / Crtež / Slika / Скица 17



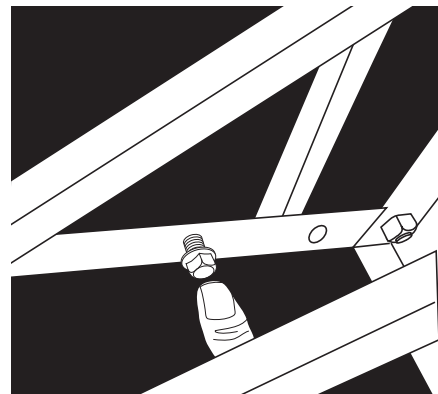
Slika / Crtež / Slika / Скица 18



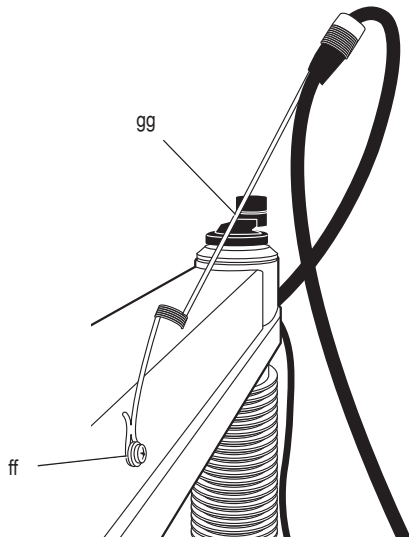
Slika / Crtež / Slika / Скица 19



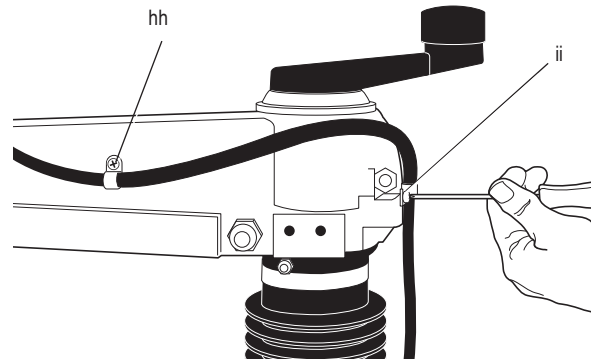
Slika / Crtež / Slika / Скица 20



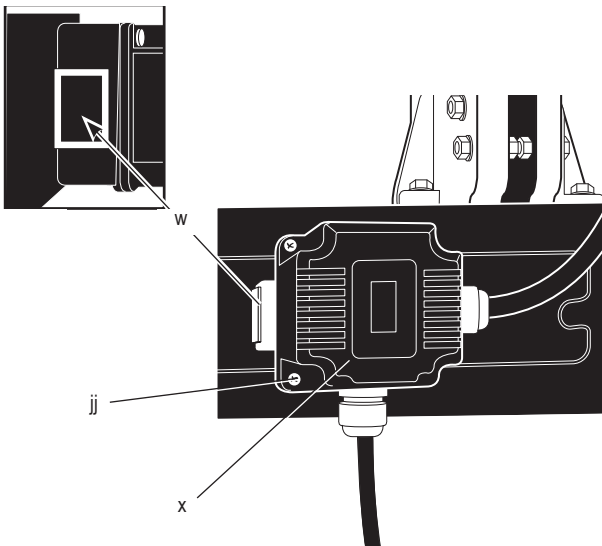
Slika / Crtež / Slika / Скица 21



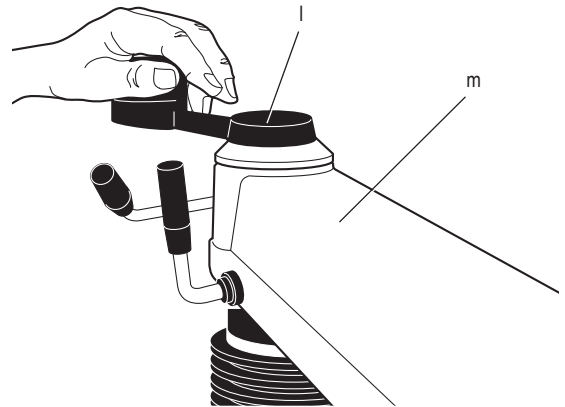
Slika / Crtež / Slika / Скица 22



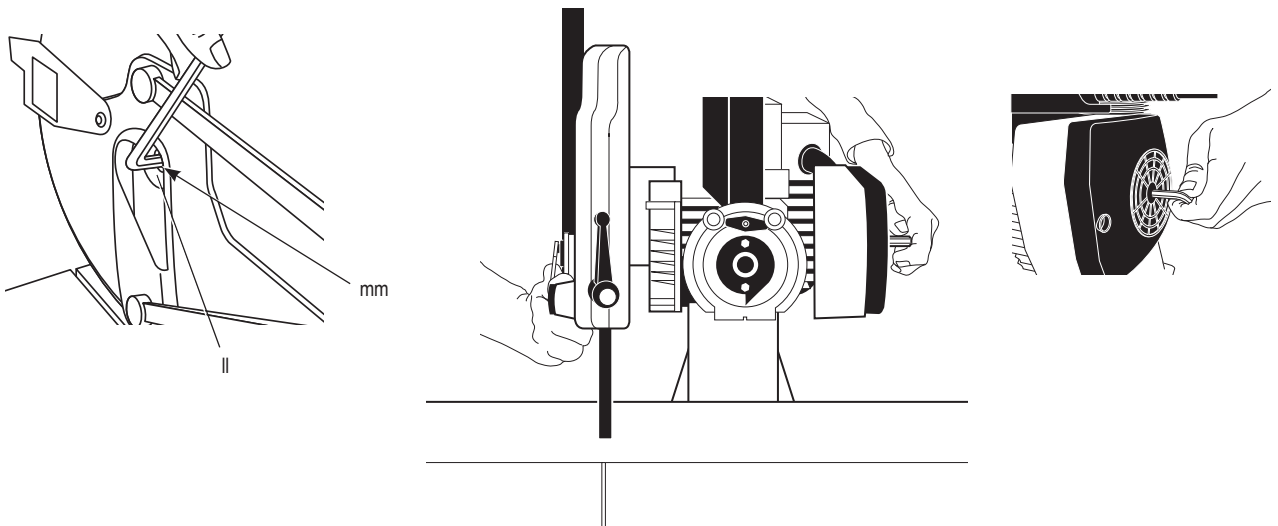
Slika / Crtež / Slika / Скица 23



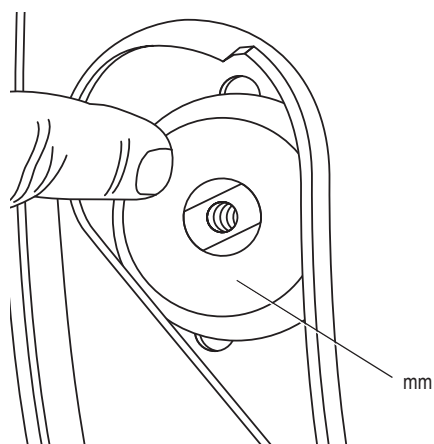
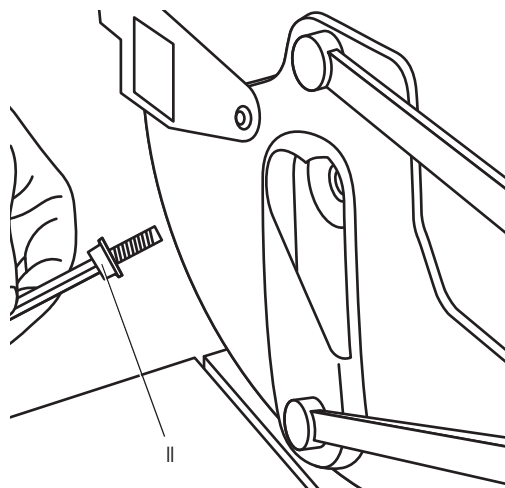
Slika / Crtež / Slika / Скица 24



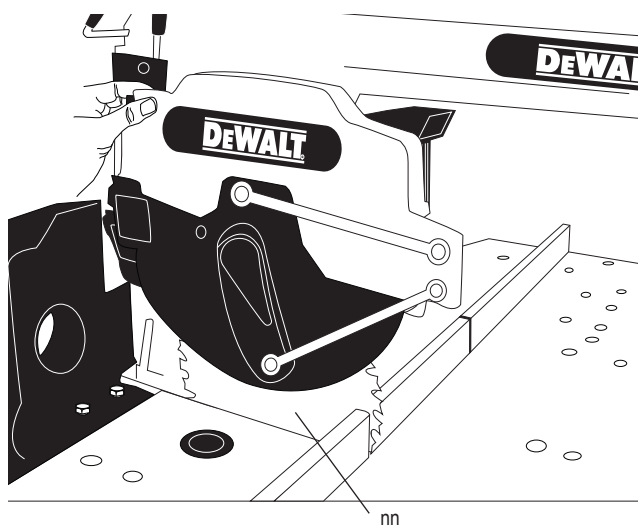
Slika / Crtež / Slika / Скица 25



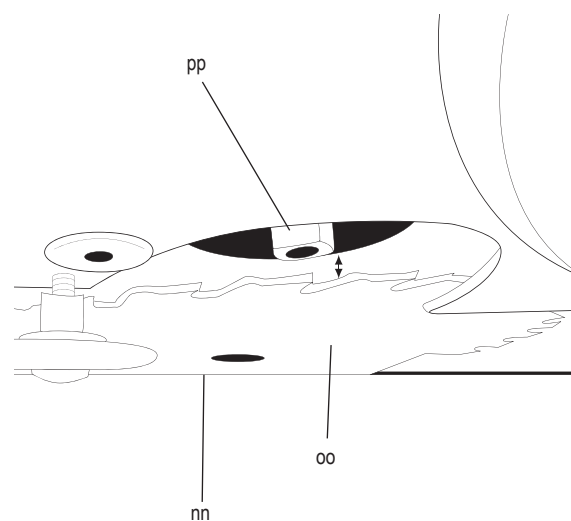
Slika / Crtež / Slika / Скица 26



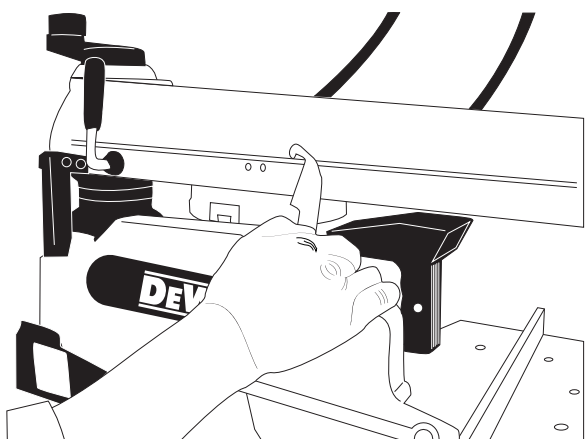
Slika / Crtež / Slika / Скица 27



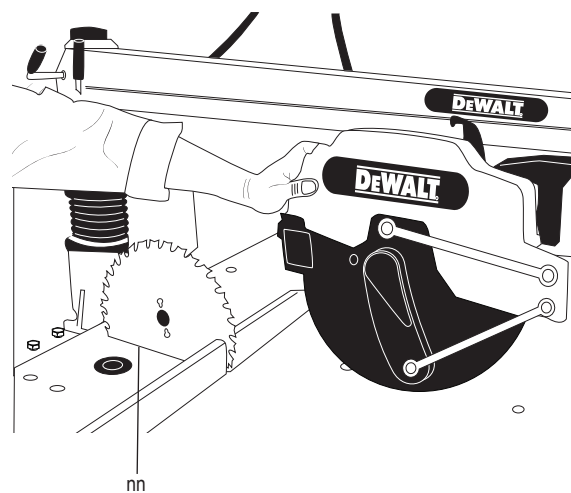
Slika / Crtež / Slika / Скица 28



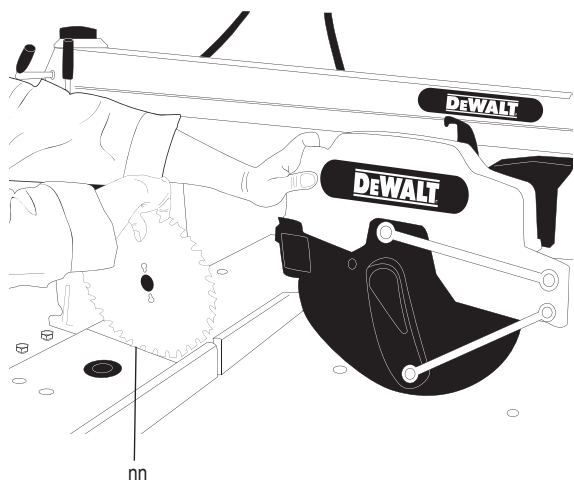
Slika / Crtež / Slika / Скица 29



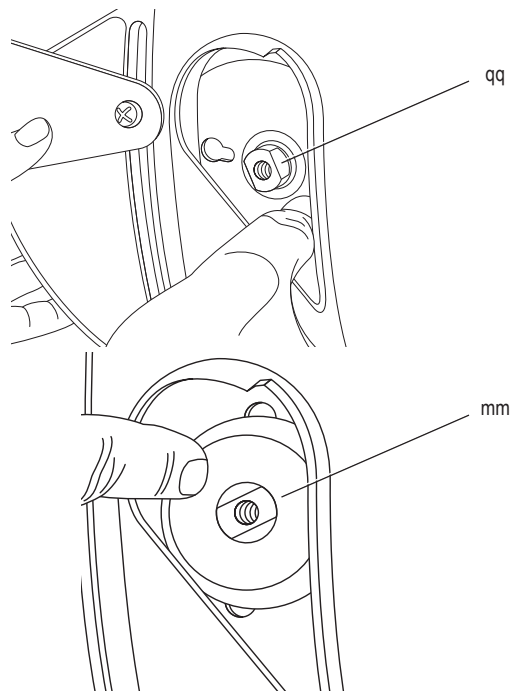
Slika / Crtež / Slika / Скица 30



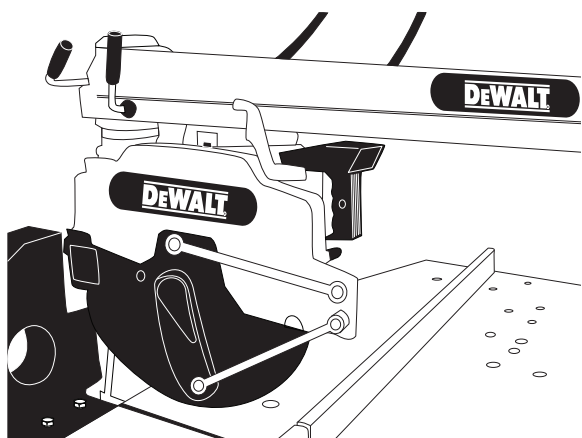
Slika / Crtež / Slika / Скица 31



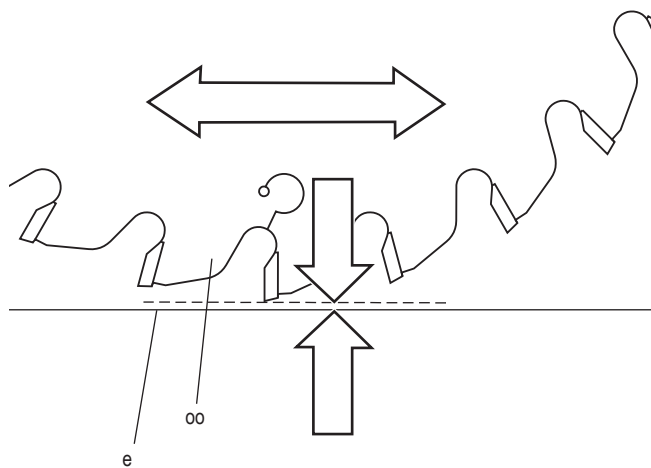
Slika / Crtež / Slika / Скица 32



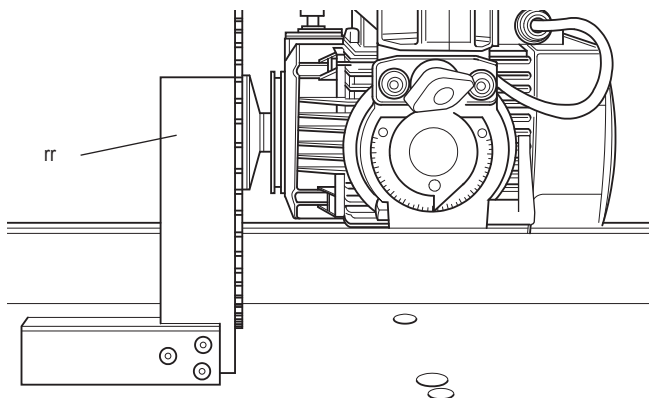
Slika / Crtež / Slika / Скица 33



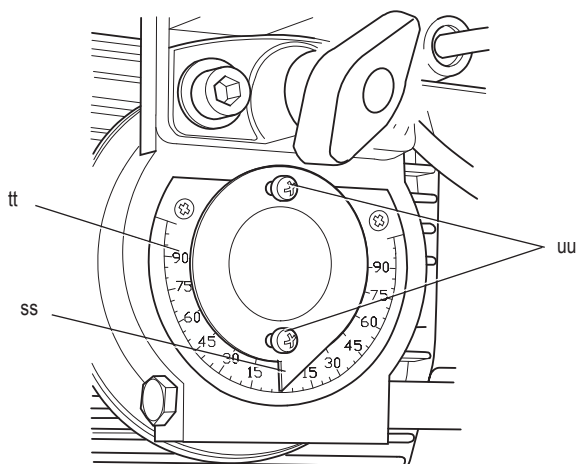
Slika / Crtež / Slika / Скица 34



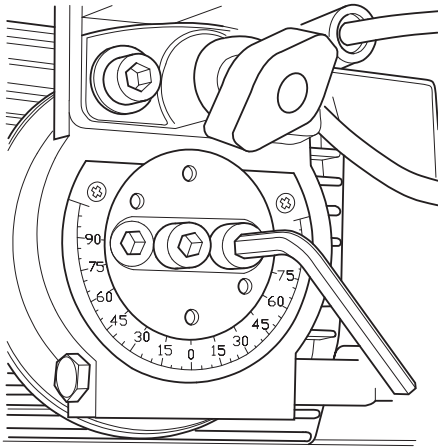
Slika / Crtež / Slika / Скица 35



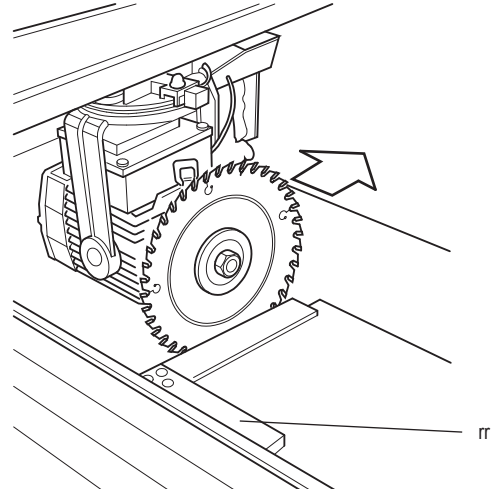
Slika / Crtež / Slika / Скица 36



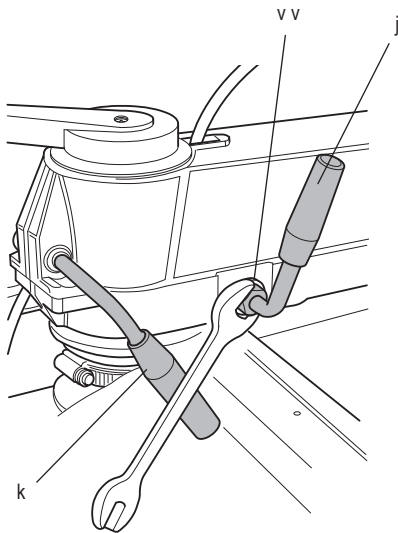
Slika / Crtež / Slika / Скица 37



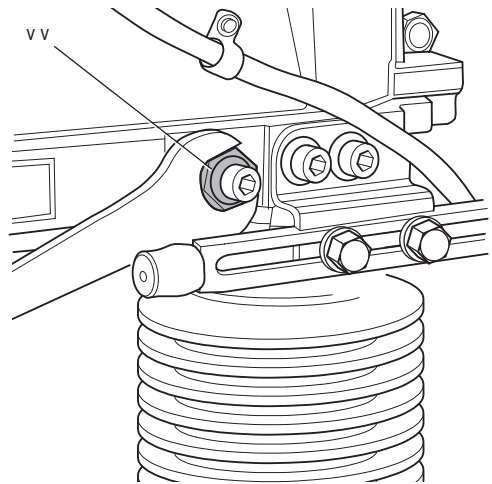
Slika / Crtež / Slika / Скица 38



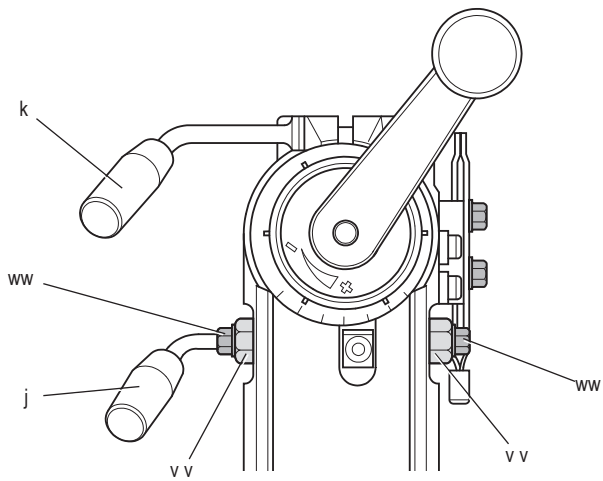
Slika / Crtež / Slika / Скица 39



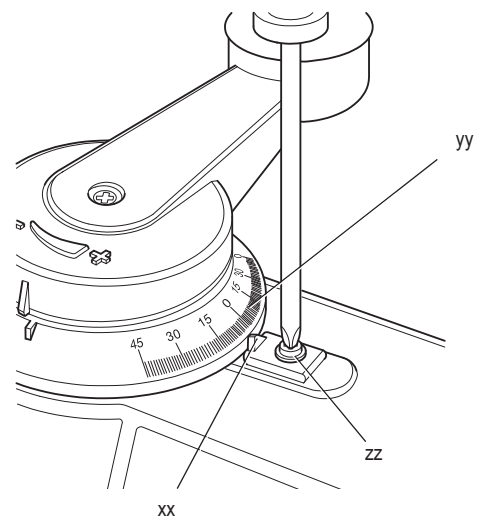
Slika / Crtež / Slika / Скица 40



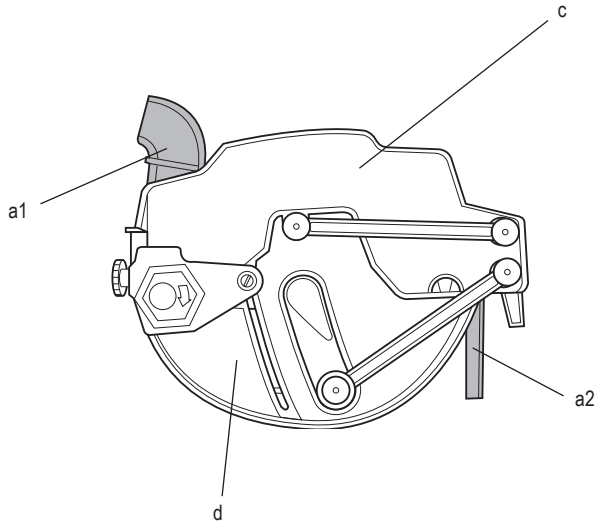
Slika / Crtež / Slika / Скица 41



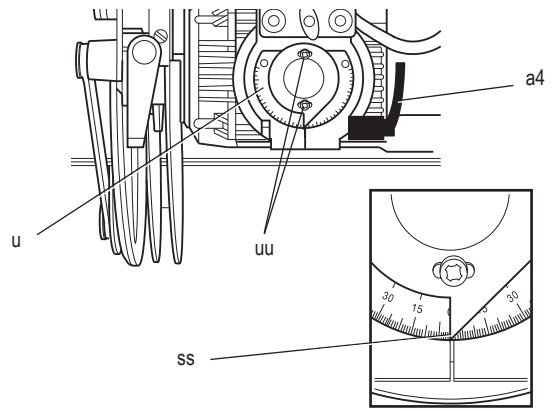
Slika / Crtež / Slika / Скица 42



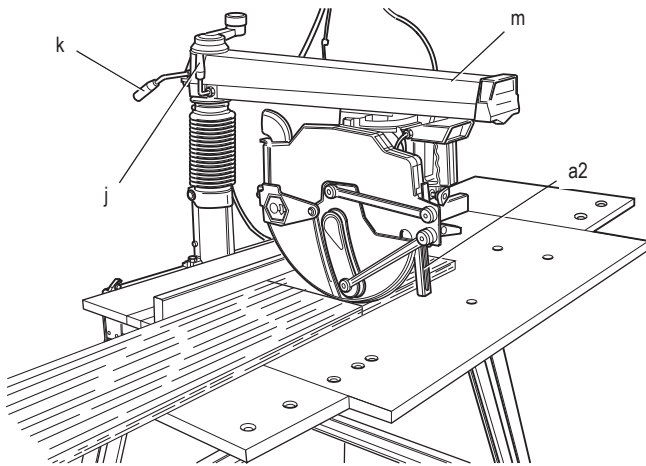
Slika / Crtež / Slika / Скица 43



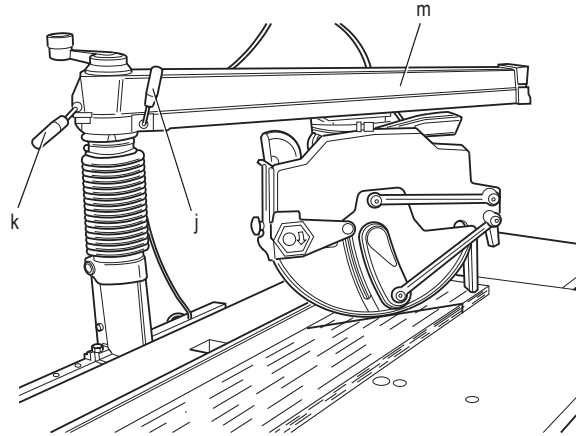
Slika / Crtež / Slika / Скица 44



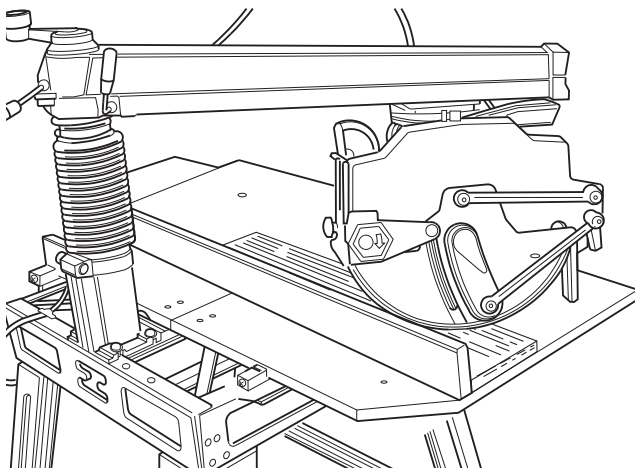
Slika / Crtež / Slika / Скица 45



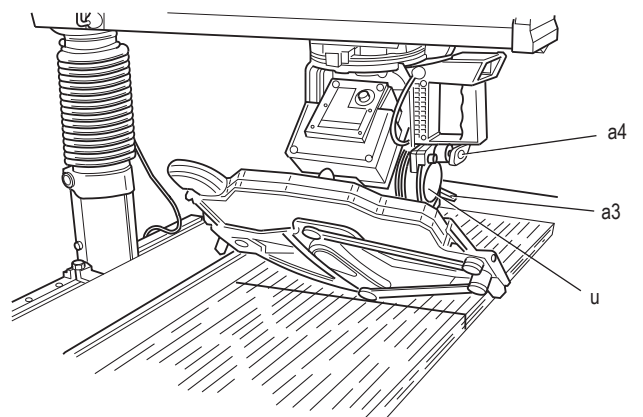
Slika / Crtež / Slika / Скица 46



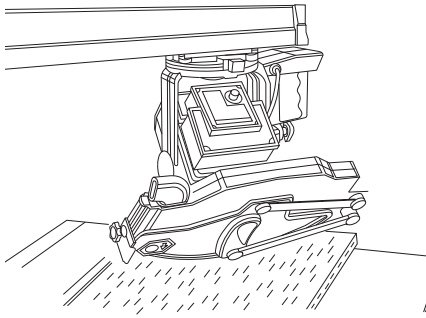
Slika / Crtež / Slika / Скица 47



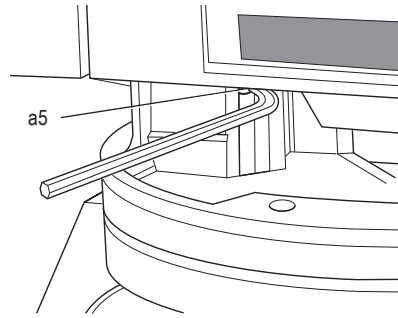
Slika / Crtež / Slika / Скица 48



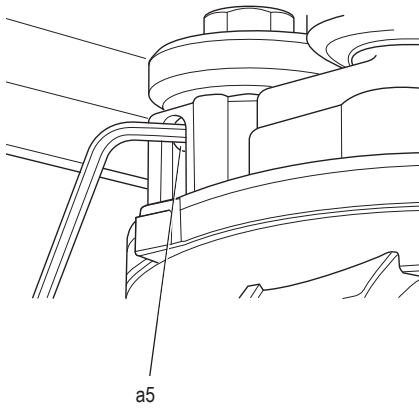
Slika / Crtež / Slika / Скица 49



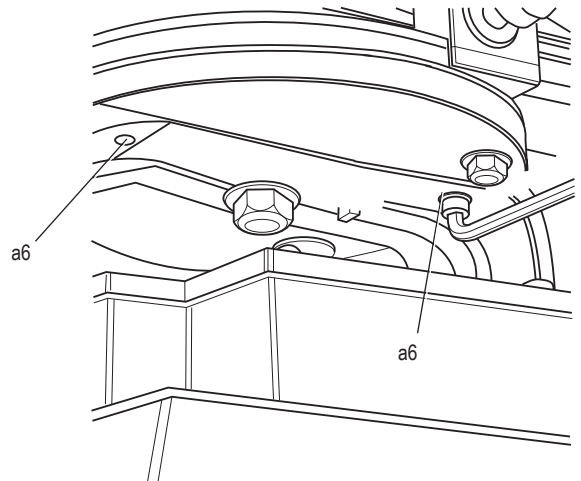
Slika / Crtež / Slika / Скица 50



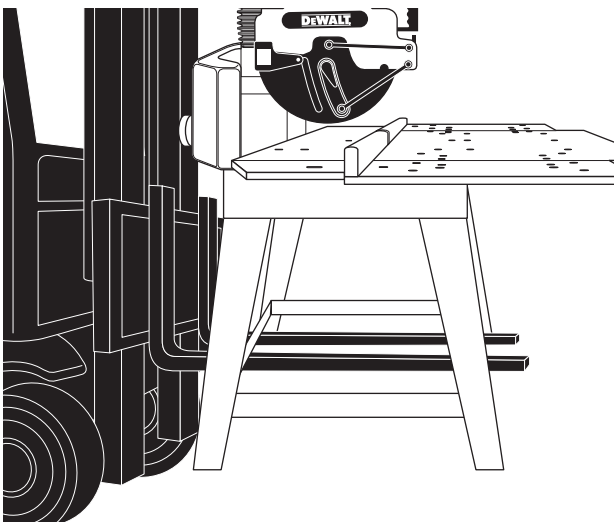
Slika / Crtež / Slika / Скица 51



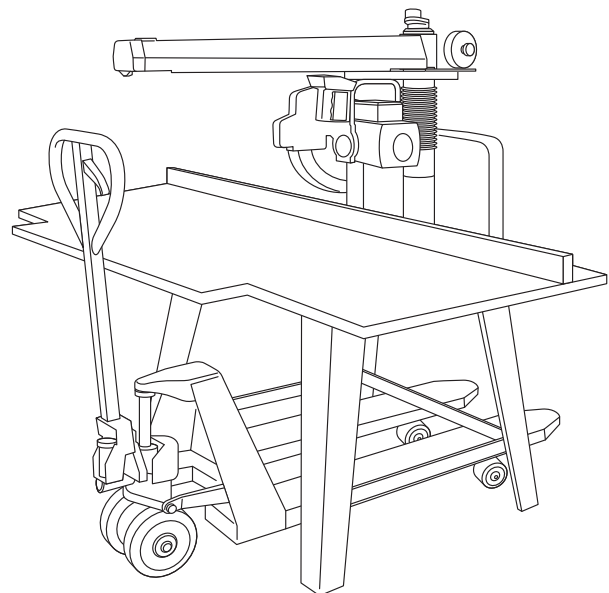
Slika / Crtež / Slika / Скица 52



Slika / Crtež / Slika / Скица 53



Slika / Crtež / Slika / Скица 54



ŽAGA Z RADIALNO ROKO

DW721KN, DW722KN

Čestitamo!

Izbrali ste električno orodje DEWALT. Zaradi dolgoletnih izkušenj, inovacij in temeljitega razvoja izdelkov je DEWALT eden najbolj zanesljivih partnerjev za uporabnike poklicnih električnih orodij.

Tehnični podatki

		DW721KN	DW722KN
Vhodna moč	W	2000	3000
Izhodna moč	W	1580	2280
Tip		3	2
Napetost	V	230	400
Premer žaginega lista	mm	300	300
Izvrtna žaginega lista	mm	30	30
Premer vretena	mm	20	20
Hitrost prostem teku 50 Hz	min ⁻¹	3000	3000
Hitrost pod obremenitvijo 50 Hz	min ⁻¹	2760	2650
Hitrost v prostem teku, 60 Hz	min ⁻¹	3600	–
Hitrost pod obremenitvijo 60 Hz	min ⁻¹	3380	–
Globina reza pri 90°	mm	90	90
Najv. zmogljivost navzkrižnega reza pri 0°	mm	507	507
Maks. prečni prerez pri 45°			
na desni	mm	342	342
na levi	mm	172	172
Globina reza pri 45°			
Najv. zmogljivost navzkrižnega reza pri 0°	mm	60	60
Maks. prečni prerez pri 45°			
na desni	mm	507	507
na levi	mm	247	247
na levi	mm	272	272
Skupne mere	cm	176 x 122 x 77	176 x 122 x 77
(s podnožjem z nogami)	cm	176 x 122 x 147	176 x 122 x 147
Adapter za odsesavanje prahu	mm	100	100
Priporočene vrednosti odsesavanja prahu			
Hitrost zraka na točki spoja	m/s	20	20
Metrična količina pretoka	m ³ /h	500	500
Vrednost vakuuma na točki spoja	PA	5000	2400
Vrata za odsesavanje prahu	mm	100	100
Navzkrižni odsek območja	cm ²	78,5	78,5
Vrata za odsesavanje prahu	mm	40	40
Navzkrižni odsek območja	cm ²	12,6	12,6
Teža	kg	115	115
Zavorni čas samodejne zavore žaginega lista		<10s	<10s
Obratovalni cikel	min	1/3'	1/3'
Stopnja zaščite		IP5X	IP5X
Skupne vrednosti tresljajev (triosni vektorski seštevek), določen v skladu z EN 61029-1			
LPA (zvočni tlak)	dB(A)	96,5	96,5
KPA (negotovost zvočnega tlaka)	dB(A)	3,0	3,0
LWA (zvočna moč)	dB(A)	109,5	109,5
KWA (negotovost zvočne moči)	dB(A)	3,3	3,3

Skupne vrednosti tresljajev (triosni vektorski seštevek), določen v skladu z EN 61029-1

Vrednost emisij tresljajev ah =	m/s ³	2,0	2,0
Negotovost K =	m/s ³	1,5	1,5

OPOMBA: Številke so ravni emisij in ni nujno, da so to varne delovne ravni. Ker gre za korelacijo med ravnijo emisije in ravnijo izpostavljenosti, teh vrednosti ni mogoče zanesljivo uporabljati za določanje, ali je treba uveljaviti dodatne preventivne ukrepe ali ne. Dejavniki, ki vplivajo na dejansko raven izpostavljenosti delovne sile vključujejo značilnosti delovnega prostora in druge vire hrupa itd. npr. število strojev in druge sosednje procese. Ob tem je dovoljena raven izpostavljenosti opredeljena različno glede na državo. Ta informacija pa kljub temu omogoča uporabniku stroja, da izdela boljšo oceno nevarnosti in tveganja.

Varovalke:

Evropa	Orodja z napetostjo 230 V	16 amperov omrežna varovalka
	Orodja z napetostjo 400 V	16 amperov na fazo

Definicije: Napotki za varno uporabo orodja

Spodnje definicije opisujejo stopnjo resnosti vsakega opozorilnega znaka. Preberite priročnik in bodite pozorni na naslednje simbole.



NEVARNOST: pomeni neposredno nevarno situacijo, ki bo povzročila smrt ali hudo poškodbo, če je ne preprečite.



OPOZORILO: označuje morebitno nevarno situacijo, ki lahko povzroči smrt ali hude telesne poškodbe, če je ne preprečite.



PREVIDNOST: pomeni potencialno nevarno situacijo, ki bi lahko povzročila manjšo ali srednje hudo poškodbo, če je ne preprečite.

OPOMBA: Pomeni situacijo, ki ni povezana s telesno poškodbo, ampak bi lahko povzročila poškodbo lastnine, če je ne preprečite.



Pomeni nevarnost električnega udara.



Pomeni nevarnost požara.



Opozarja na nevarnost ostrih robov.

Izjava EU o skladnosti

DIREKTIVA O STROJIH



ŽAGA Z RADIALNO ROKO

DW721KN, DW722KN

DEWALT izjavlja, da so izdelki, opisani pod **tehničnimi podatki** v skladu z: 2006/42/EC, EN 1870-17:2007.

Ti izdelki so v skladu tudi z direktivo 2014/30/EU in 2011/65/EU. Za več informacij se posvetujte z DEWALT na naslovih ali poiščite podatke v zadnjem delu navodil.

Podpisani je odgovoren za sestavo tehnične datoteke in daje to izjavo v korist DEWALT-a

H. Grossmann

Horst Grossmann
podpredsednik inženiringa
DEWALT, Richard-Klinger-Straße 11,
D-65510, Idstein, Nemčija
27. 8. 2014



OPOZORILO: za zmanjšanje nevarnosti poškodb preberite navodila za uporabo.

Splošna varnostna navodila



OPOZORILO! Pri uporabi električnih orodij morate vedno upoštevati osnovne varnostne ukrepe, vključno z naslednjimi napotki, ter tako preprečiti nevarnost požara, električnega udara in telesnih poškodb.

Preberite celotna navodila pred začetkom uporabe orodje in shranite navodila.

SHRANITE TA NAVODILA ZA UPORABO TUDI V PRIHODNJE

1. Delovno mesto naj bo vedno čisto.

Natrpni prostori in delovne mize so velikokrat vzrok nezgod.

2. Upoštevajte delovno okolje.

Orodja ne uporabljajte na dežju. Zavarujte orodje pred dežjem in vlago. Delovni prostor naj bo dobro osvetljen (250 - 300 luks). Ne uporabljajte tega orodja tam, kjer obstaja nevarnost požara ali eksplozije, npr. v prisotnosti vnetljivih tekočin in plinov.

3. Pazite, da ne povzročite električnega udara.

Izogibajte se telesnim stikom z ozemljenimi površinami (na primer vodovodna napeljava, radiatorji, štedilniki in hladilniki). Če uporabljate orodje v ekstremnih pogojih (npr. pri visoki vlažnosti, ko nastajajo kovinski obruski itd.), lahko električno varnost izboljšate z uporabo izolacijskega transformatorja ali (FI) izklopne stikala uhajavega toka.

4. Ljudje naj se odstranijo iz delovnega območja orodja.

Ne dovolite, da bi se drugi ljudje, posebej še otroci, ki niso zaposleni, dotaknili orodja ali podaljške kabla; vsi ljudje naj se umaknejo iz delovnega območja.

5. Pospravite orodja, ki jih ne uporabljate.

Če orodja ne uporabljate, ga shranite v suhem, dobro prezračevanem prostoru izven dosega otrok.

6. Ne uporabljajte sile pri delu z orodjem.

Orodje bo opravilo delo bolje in varneje s hitrostjo, ki je ustrezna za nameravano opravilo.

7. Uporabljajte pravo vrsto orodja.

Ne preobremenjujte majhnega orodja za opravila, za kateri bi morali uporabiti večja orodja. Ne uporabljajte orodja za dela, za katera niso namenjena, na primer ne uporabljajte krožne žage za žaganje debel ali štorov.

8. Nosite primerno delovno obleko.

Ne nosite ohlapnih oblačil ali nakita, ker se lahko ujamejo v premikajoče se dele orodja. Pri delu na prostem priporočamo uporabo nedrseče obutve. Nosite zaščitno pokrivalo, ki zavaruje in pokrije dolge lase.

9. Uporabite osebno varovalno opremo.

Vedno nosite zaščitna očala. Pri delih, pri katerih nastaja prah in odlomljeni delci, vedno nosite masko za zaščito pred prahom. V primeru, da so ti delci vroči, uporabite tudi varnostni predpasnik odporen proti vročini. Vedno nosite zaščito za sluh. Vedno nosite zaščitno čelado.

10. Priključite napravo za odsesavanje prahu.

Če je omogočen priklop na sisteme za odsesavanje prahu, poskrbite, da bodo te naprave pravilno priključene in uporabljene.

11. Pazite, da ne poškodujete električnega kabla.

Ko izvlečete priključni kabel iz omrežne vtičnice, primite za vtič in ne vlečite za kabel. Kabel odmaknite stran od vročine, olja in ostrih robov. Nikoli ne nosite orodja za kabel.

12. Pritrdite obdelovanec.

Kjerkoli je mogoče, uporabite sponke ali primež in tako pritrdite obdelovalec. To je varneje, kot da bi uporabljali roko, obenem pa imate obe roki na voljo za upravljanje orodja.

13. Ne nagibajte se predaleč ali segajte previsoko.

Poskrbite za varno stojišče in ravnotežje.

14. Orodje vzdržujte pravilno in skrbno.

Ohranajte rezalno orodje ostro in čisto; tako boste zagotovili varnejše in bolj kakovostno delo. Upoštevajte navodila za mazanje in zamenjavo pribora. V rednih časovnih presledkih preverjajte ali orodje ni poškodovano; poškodovana orodja lahko popravi izključno pooblaščen servis. Ročaji morajo biti suhi, čisti in brez madežev olja ali masti.

15. Izklopite orodja iz vira napajanja.

Če orodja ne uporabljate, pred servisiranjem in pri zamenjavi pribora, na primer listov, konic ali rezil, izklopite orodje iz izvora napajanja.

16. Odstranite nastavitvene čeljusti in ključe.

Navadite se, da vedno pred začetkom dela preverite, ali so nastavitveni ključji odstranjeni z orodja.

17. Preprečite neželeni zagon.

Ne prenašajte orodja s prstom na stikalo za vklop. Preden orodje priključite na električno omrežje, preverite, ali je izključeno.

18. Uporabljajte podaljške kablov za uporabo na prostem.

Pred uporabo preverite podaljšek kabla in ga zamenjajte, če je poškodovan. Če orodje uporabljate na prostem, uporabljajte samo podaljške kabla, ki so primerni za uporabo na prostem in so ustrezno označeni.

19. Vedno bodite pozorni.

Spremljajte potek svojega dela. Uporabljajte zdravo pamet. Ne delajte z orodjem, če ste utrujeni ali pod vplivom zdravil ali alkohola.

20. Preverite poškodovane dele orodja.

Pred uporabo skrbno preverite orodje in električni kabel in se prepričajte, da deluje pravilno in da lahko opravi nameravano delo. Preverite poravnano premičnih delov, upogjenost premičnih delov, morebitne polomljene dele, montažo in druge okoliščine, ki bi lahko vplivale na delovanje orodja. Ščitnik ali drug del, ki je poškodovan lahko zamenja pooblaščen servis, razen, če ni drugače določeno v tem priročniku. Pokvarjena stikala naj zamenja pooblaščen servisni center. Ne uporabljajte električnega orodja, če stikalo ne omogoča vklopa in izklopa. Nikoli sami ne popravljajte orodja.



OPOZORILO! Uporaba kateregakoli pribora ali priključka ali način uporabe, ki v teh navodilih ni odobren ali opisan, lahko povzroči nevarnost telesnih poškodb.

21. Orodja naj popravi kvalificiran servis.

To električno orodje izpolnjuje vse varnostne zahteve. Popravila lahko opravlja samo kvalificirani servis z originalnimi nadomestnimi deli; drugače lahko to povzroči veliko nevarnost poškodb za uporabnika.

Dodatna varnostna pravila za žage z radialno roko

- Napajanje z elektriko zaščitite s primerno varovalko ali napravo na diferenčni tok.
- Timice ležajev v rokah in ležaji na sklopu glave navijalnika morajo biti vedno suhi in brez masti.
- Pred vklopom žage se prepričajte, ali je prislon v pravilnem položaju. Rezilo se ne sme dotikati materiala, dokler žage ne povlečete z ročajem.
- Ščitnik prstov nastavite vedno tako, da se bo premikal nad fiksni prislonom, ali je 3 mm nad površino materiala, ki g režete - odvisno od tega, katera nastavev je višja.
- Redno preverjajte nastavev natančnosti in dodatno nastavite, če je treba.
- Preverite, ali se list vrti v pravilni smeri in ali so zobje obrnjeni proti prislonu.
- Pred začetkom dela preverite, ali so ročice primežev dobro zategnjene.
- Nikoli ne uporabljajte orodja brez vseh nameščenih ščitnikov.
- Ko žage ne uporabljate, zaščitite žagin list v celoti s ščitnikom lista.
- Ko žage ne uporabljate, med menjavo žaginega lista ali vzdrževanjem, odklopite stroj od napajanja z elektriko.
- Vedno uporabljajte pravi, dobro nabrušeni žagin list, v skladu z EN847-1 in vpenjalnim kotom +/- 5 mm.
- Nikoli ne uporabljajte žaginega lista, kjer je največja dovoljena hitrost nižja od števila vrtljajev vretena.
- Ne uporabljajte žaginega lista iz HSS (high-speed steel = visokohitrostno jeklo).
- Priporočeni premer žaginega lista je naveden v tehničnih podatkih.
- Ne potisnite ničesar ob motor ventilatorja, da bi ustavili pogonsko gred.
- Pred začetkom uporabe se prepričajte, dali ščitniki, zavore, samodejno vračanje in priprave za zapahnitev delujejo pravilno. Ne uporabljajte stroja, če so te naprave pokvarjene.
- Ko žagate okrogli obdelovanec VEDNO uporabljajte primerno vpenjalno pripravo ali prizmo, da bi preprečili vrtenje obdelovanca.
- Pri rezanju ne uporabljajte sile. (Blokada ali delna blokada motorja lahko povzroči veliko škodo.) Pred začetkom žaganja naj motor doseže polno hitrost.
- Ne dvigajte stroja tako, da ga držite za delovno mizo.

- Ne režite železnih kovin, neželeznih kovin ali zidov.
- Ko se žaga vrti ne nanašajte maziva na žagin list.
- Ne potiskajte roke v delovno območje žage, če je žaga priključena na električno omrežje.
- Med uporabo nikoli ne segajte z deli telesa v območje za žaganim listom.
- Med rezanjem ne imejte rok bližje kot 150 mm od žaginega lista.
- Ne uporabljajte deformiranih ali razpokanih žaginih listov.
- Zamenjajte prislon, če je poškodovan in/ali ne zagotavlja več pravilne podpore. Prislon je treba zamenjati v rednih razmikih.
- VEDNO> zagotovite vamo delovanje. Žago z radialno roko je treba pritrditi na zla z vijaki s premerom 8 mm in minimalno dolžino 80 mm.



OPOZORILO! Ko režete okrogli obdelovanec, ga je treba zavarovati s vpenjalno pripravo ali primežem proti vrtenju.

- Ne uporabljajte stroja na krajih, kjer lahko doseže temperatura -5°C ali 40°C . Primerna tempSuitable temperature is 20°C .
- Upravljalce je treba poučiti o dejavnikih, ki vplivajo na izpostavljenost hrupu (npr. uporaba žaginega lista, namenjenega zmanjšanju oddajanja hrupa, in vzdrževanje stroja). Takoj, ko odkrijete napake pri stroju, vključno s ščitnikom in žaganim rezilom, jih takoj sporočite nadrejenim. Uporabnik žage mora biti ustrezno šolan za uporabo, nastavitve in upravljanje stroja.
- Če žagate les, priključite stroj z napravo za odsesavanje prahu. Vedno bodite pozorni na dejavnike, ki lahko pripeljejo do izpostavitve prahu, kot so:
 - vrsta materiala, ki ga obdelujete (iverna plošča proizvaja več prahu kot les;
 - pravilna nastavitve žaginega lista;
 - zagotovite, da so lokalna naprava za odsesavanje prahu ter pokrovi, pregrade in jaški pravilno nastavljeni;
- med servisiranjem stroja, rokovanju z grobimi obdelovanci in menjavi žaginega lista, vedno nosite delovne rokavice;
- če med mirovanjem pride do motenj v napajanju, spustite takoj ročaj in tako zagotovite, da se bo glava žage samodejno premaknila v svoj položaj mirovanja.



OPOZORILO! Pokvarjeno električno napeljavo je treba takoj zamenjati.



OPOZORILO: Za zmanjšanje nevarnosti poškodb izključite orodje in ga izklopite iz vira napajanja, preden namestite ali odstranite pribor ali preden izberete in zamenjate nastavitve ter pred popravili. Zagotovite, da bo stikalo na položaju IZKLOP, nehoteni zagon lahko povzroči hude telesne poškodbe.

- Okvare vedno prijavite in stroj ustrezno označite, da bi drugim preprečili uporabo pokvarjenega stroja.
- Če se list žage zagodji zaradi nenormalne pogonske sile med rezanjem izključite orodje in izvlecite napajalni kabel iz omrežja. Odstranite obdelovanec in se prepričajte, ali se žagin list vrti neovirano. Ponovno vključite orodje in začnite nov postopek rezanja z zmanjšano pogonsko silo.

Ostala tveganja

Naštete nevarnosti so še posebej značilne za delo z žagami z radialno roko:

Kljub upoštevanju ustreznih varnostnih ukrepov in uporabi varnostnih naprav se določenim nevarnostim ni mogoče izogniti.

Mednje spadajo:

- poškodbe, ki so posledica dotika vrtečih se delov.
- poškodba sluha.
- nevarnost nezgod, ki jih lahko povzročijo nepokriti deli rezila žage.
- nevarnost poškodb pri zamenjavi rezila;
- nevarnost stikanja prstov pri odpiranju ščitnika;
- nevarnost za zdravje zaradi vdihavanja prahu, ki nastaja pri žaganju hrasta, bukve in s srednje gostih vlaknenih plošč (MDF).

Oznake na orodju

Na orodju so nameščene naslednji piktogrami:



pred uporabo preberite navodila.



nosite zaščito za sluh



nosite zaščito za oči



če je poškodovan električni kabel odklopite električni vtič tako iz vira napajanja



pred nastavitvami ali servisom/vzdrževanjem vedno odklopite vtič.

Vsebina kompleta

Komplet vsebuje:

- 1 delno sestavljeno žago z radialno roko
- 2 stranici mite (1 leva, 1 desna)
- 2 prislona (1 levi, 1 desni)
- 2 podaljška mize (1 levi, 1 desni)
- 1 priključek za prah
- 1 škatlo, ki vsebuje:
 - 1 podstavek z nogami (4 noge, 4 prečna vodila, 24 vijakov M8 x 16, 24 matic M8 in 48 ploskih podložk D8)
- 1 vrečko, ki vsebuje:
 - 1 naperjalnik 10/13 mm
 - 1 naperjalnik 22 mm
 - 1 nasadni ključ 13 mm
 - 5 ključev imbus (po en 3, 4, 5 mm) (dva 6 mm)
 - 1 ročica za nastavitve višine
 - 1 vijak M4.2 x 16 s križno glavo
 - 4 podpornike podaljška mize
- 19 vijakov M8 x 25
- 19 ploskih podložk D8
- 19 matic M8
- 1 gumijasti vstavek
- 6 lesenih vstavkov
- 3 vijaki M8 x 16
- 3 ploske podložke D8
- 1 navodila za uporabo
- 1 razstavljeno risbo
 - Prepričajte se, ali se orodje, sestavni deli in oprema niso poškodovali med prevozom.
 - Pred začetkom uporabe skrbno in v celoti preberite ta navodila.

Opis (sl. 1)



OPOZORILO: Nikoli ne predelujte električnega orodja ali njegovih sestavnih delov. To lahko povzroči okvaro orodja ali telesne poškodbe.

- Stikalo za vklop/izklop
- Ročaj
- Sprednji ščitnik
- Spodnji ščitnik
- Plošča fiksne mize
- Prečna vodila
- Noge
- h1. Levi prislon (mali)
- h2. Desni prislon (veliki)
 - Priključek za prah
 - Zaskočni vzvod poševnega reza
 - Vpenjalna ročica poševnega reza
 - Ročica za nastavitve višine
 - Radialna roka

- n. Končna kapica
- o. Kabel
- p. Odprtina za prah
- q. Sklop ohišja
- r. Motor
- s1. Leva stranica mize
- s2. Desna stranica mize
- t1. Levi podaljšek mize
- t2. Levi podaljšek mize
- u. Merilna skala nagiba
- v. Sklop glave z valji
- w. Breznapetostno sprostilno stikalo
- x. Elektronska krmilna omarica

PREDVIDENA UPORABA

Žaga z radialno roko je konstruirana za profesionalno obdelavo lesa. To izredno natančno orodje lahko hitro in enostavno nastavite na izdelavo prečnih rezov, poševnih rezov, zajer. Za optimalno varnost imajo vsi glavni sistem upravljanja in pripravo za zaskočitev in za zapahnitev. Poglejte tudi v tabelo za hitro referenco, ki je na koncu razdelka. Žaga je namenjen uporabi skupaj z žaginim listom premera 300 mm iz karbidne litine.

NE uporabljajte naprave v mokrih pogojih in ob prisotnosti vnetljivih tekočin ali plinov.

Žaga z radialno roko je profesionalno električno orodje.

NE DOVOLITE otrokom stika z orodjem. Neizkušeni uporabniki naj to orodje uporabljajo samo ob prisotnosti nadzornika.

- Izdelka naj ne uporabljajo osebe (vključno z otroki) z zmanjšanimi fizičnimi, čutnimi ali umskimi sposobnostmi, neizkušene osebe in osebe, ki se želijo naučiti delati z napravo, če jih ne nadzoruje oseba, odgovorna za njihovo varnost. Otroci ne smejo biti nikoli brez nadzorstva in sami z orodjem.

Električna varnost

Električni motor je zasnovan samo za eno napetost. Vedno preverite, ali dejanska napetost ustreza napetosti, navedeni na podatkovni plošči.

Če je poškodovan napajalni kabel, ga je treba zamenjati s posebej pripravljenim kablom, ki je na voljo prek servisne organizacije DEWALT.

Zamenjava vtiča električnega kabla (samo za Veliko Britanijo in Irsko)

LE ZA ENO FAZO

Če je treba namestiti novi električni vtič:

- stari vtič odvrzite med odpadke v skladu s predpisi.
- priključite rjavo žico na fazni priključek novega vtiča;
- priključite modri vodnik na nevtralni priključek;
- priključite rumeno/zeleno žico na ozemljitveni priključek.



OPOZORILO: Upoštevajte napotke za vgradnjo vtičev, ki so priloženi kakovostnim vtičem. Priporočena varovalka: 13 A.



OPOZORILO: Ta izdelek je treba ozemljiti. Vedno preverite, ali dejanska napetost ustreza napetosti, navedeni na podatkovni plošči.

Če je treba namestiti novi industrijski vtič CEE 16 A kontaktirajte s kvalificiranim električarjem.

Uporaba kableskega podaljška

Kableskega podaljška ne uporabljajte, razen če je to nujno potrebno. Uporabite kableski podaljšek, ki ustreza vhodni moči svojega stroja (glejte poglavje **Tehnični podatki**). Če uporabljate kolut, vedno do konca odvijte kabel. Največja dolžina kabla sme biti 30 m.

LE ZA ENOFAZNE STROJE

Uporabite 3-žilni kableski podaljšek, primeren za vhodno moč za ta stroj (glejte **Tehnični podatki**). Minimalna velikost vodnika je 1,5 mm².

LE ZA TRIFAZNE STROJE

Prepričajte se, ali ima kabel industrijski vtič CEE 16A / 5-polni sklopnik (priklopljen mora biti nevtralni vod) v skladu z IEC 60309.

Napetostni padci

Tokovne konice povzročaj kratkotrajne napetostne padce. Pod pogoji neugodnega napajanja je lahko prizadeta druga oprema.

Če je sistemska impedanca napajanja nižja od 0,25 Ω je malo verjetno, da bo prišlo do motenj.

Vtičnice za ta stroj morajo imeti varovalke s 16 ampersko prekinitevijo z inertnimi značilnostmi.

SESTAVLJANJE IN NASTAVITVE



OPOZORILO: Za zmanjšanje nevarnosti poškodb izključite orodje in ga odklopite od vira napajanja, preden nameščate, ali odstranjujete opremo, ali preden nastavljate ter spreminjate nastavitve in pred popravili. Stikalo mora biti na v položaju **IZKLOP**. Nehoteni zagon naprave lahko povzroči poškodbe.



OPOZORILO: Za optimalne lastnosti žage je izjemno pomembno, da sledite postopkom v spodnjih odstavkih.

Nastavitev

MONTAŽA ROČICE ZA NASTAVITEV VIŠINE (SL. 1, 2)

1. Uporabite ročico za nastavitev višine (l) z vijaki s križno glavo.

OPOMBA: Sistem za samodejno vračanje roke bo morda treba premakniti, da bi omogočili nastavitev višine.

2. Ročico za nastavljanje višine dvignite dovolj visoko, da bi zagotovili prostor za odstranjevanje različnih elementov pod motorjem.

SESTAVLJANJE PODSTAVKA Z NOGAMI (SL. 1, 3)

Sestavni deli podstavka z nogami in vijaki so zapakirani ločeno.

1. Sestavne dele vzemite iz paketa.
2. Sprostite roko z vpenjalno ročico poševnega reza (k).
3. Previdno nagnite stroj s palete, dokler zadnji del stebra ne počiva na tleh.
4. Pod rob mize položite kos lesa (y) (sl. 3).
5. Sestavite noge (g) s priloženimi maticami, vijaki in podložkami, tako, kot je prikazano.

OPOMBA: Ne zategnite še.

6. Montirajte prečna vodila (f) (sl. 3).
7. Trdno zategnite vse vijake.
8. Stroj nagnite v pokončni položaj.

POMEMBNO: Za spuščanje in dvigovanje stroja boste morda potrebovali pomoč.

SIDRENJE STROJA (SL. 1, 4)



OPOZORILO: Stroj mora biti ves čas izravnin in stabilen.

1. Stroj premaknite na zeleno mesto. Glejte razdelek **Transport v Vzdrževanje**.
2. Luknje (kk) v podstavku z nogami so namenjene zavarovanju na tla. S temi luknjami kot šablono, izvrtajte luknje s premerom 10 mm in minimalno globino 75 mm.
3. Vstavite sidrne vijake (a7), podložke (a8) in matice (a9) z delnim navojem skozi luknje v nogah in v tla.
- OPOMBA:** Uporabite sidrne vijake FAZ II 10/10, ki so na prodaj ločeno.
4. Zategnite matice (a9).

MONTAŽA SISTEMA ZA SAMODEJNO VRAČANJE (SL. 1, 5-10)

1. Sistem za samodejno vračanje je priložen delno sestavljen, kot je prikazano na sliki 5.
2. Delno odvijte vijak za zadrževanje sistema za samodejno vračanje (z) s ključem imbus 6 mm, da bi omogočili obračanje sistema za samodejno vračanje (sl. 6).
3. Odklenite in premaknite glavo (sl. 7).
4. Obrnite sistem za samodejno vračanje. Vstavite drugi vijak (aa).
- OPOMBA:** Ne zategnite še (sl. 8).
5. Nastavite sistem za samodejno vračanje in preverite pravilno poravnost z glavo z valji.
6. Ustavitev pomikala ohišja mora biti nastavljeno tako, da ležaji sklopa ohišja ne bodo zadevali zadnje meje tirnice ležajev. Nastavite ustavitve pomikala (bb), dokler gumijasto ustavljalno (cc) ne zadene zadnjega dela rebrastega ohišja.



OPOZORILO: Glava mora biti vedno zapahnjena v položaju mirovanja.

- Zategnite vse vijake.

Če potrebujete več informacij glede ustreznosti pribora, se obrnite na svojega prodajalca.

MONTAŽA PODALJŠKA MIZE (SL. 1, 11-18)

- Na vsako stran fiksne površine mize (e) montirajte z vijaki M8 x 25 dve podpori mize (dd) (sl. 11).
- Podaljšek mize (t) namestite na podporo podaljška (sl. 12). Ponovite še z drugim podaljškom mize.
- Preverite, ali sta podaljška mize poravnana s fiksno ploskvijo mize in so vijaki varno zategnjeni z roko.



OPOZORILO: Podaljški mize in fiksna ploskev mize **MORAJO** biti poravnani.

- V mali, levi prislon (h1) vstavite 3 noznike in v desni večji prislon (h2) vstavite tudi 3 noznike (sl. 1, 13).
- Poravnajte noznike levega prislona z luknjami na levi strani v fiksni zgornji ploskvi mize ter trdno stisnite skupaj (sl. 14).
- Ponovite z desnim prislonom.
- Poravnajte zadnjo, levo krilo mize (s1) z nozniki levega prislona in trdno stisnite skupaj (sl. 15). Zategnite sponko mize (ee) z nasadnim ključem (sl., 16).
- V zadnje, levo krilo vstavite vijak M8 x 25 in podložko D8 ter ju trdno zategnite (sl. 17, 18).
- Ponovite za zadnje desno krilo mize.

MONTAŽA PRIKLJUČKA ZA PRAH (SL. 19, 20)

- Namestite vrata za prah v položaj na zadnjem stebru podstavka.
- V vrata za prah in luknje podstavka vstavite 3 vijake M8 x 16 in podložke D8.
- Vse zategnite s 3 maticami M8 z nasadnim ključem 13 mm in odprtim napenjalnikom.

MONTAŽA PODPORE ZA KABEL (SL. 21, 22)

- Odstranite vijak s križno glavo (ff).
- Montirajte podporo kabla (gg) in ponovno zategnite vijak s križno glavo.
- Odstranite sponke kabla (hh, ii), ki so na roki in jih ponovno pripnite ter držite kabel na mestu.



OPOZORILO: Omogočite, da se roka premika v vodoravni in navpični smeri.

MONTAŽA ELEKTRONSKE KRMILNE OMARICE (SL. 23)

Na glavni električni kabel je povezana elektronska krmilna omarica (x), v kateri je nenapetostno stikalo (w), naprava za prekinitvev in zaščita proti preobremenitvi motorja s samodejno ponastavitvijo.

- Z vijakov (jj), ki štrlijo iz zadnjega dela omarice (x), odstranite matice.
- Omarico držite proti zadnjemu delu okvira mize na levem stebru podstavka in vstavite vijake v ustrezne luknje.
- Namestite matice na konec vijaka in jih zategnite.

MONTAŽA ŽAGINEGA LISTA (SL. 24-33)

- Zagotovite, da bo roka na položaju 0° in nato dvignite roko (m) v zgornji položaj (sl. 24).
- Vstavite en ključ imbus 6 mm v vreteno motorja in drugi ključ imbus 6 mm v vijak žaginega lista (sl. 25), obrnite vijak lista v smeri gibanja urinega kazalca, da bi odstranili vijak lista (ll) in zunanjo prirobnico (mm) (sl. 26).
- Odstranite list z vretena in namestite list na režo (nn) na prislonu mize. Zobje lista **SE NE SMEJO** dotikati vretena (sl. 27, 28).
- Odpahnite glavo in jo premaknite naprej toliko, da lahko list odstranite z reže (nn). V režo (nn) namestite novi list (oo) in premaknite glavo počasi v položaj za mirovanje (zapahnjeno) ter se prepričajte, ali se zobje lista ne dotikajo vretena (sli. 29-31).
- Nov žagin list namestite na notranjo prirobnico (qq). Interno prirobnico (mm) namestite na vreteno (sl. 32). Vstavite en ključ imbus 6 mm v vreteno motorja in drugi ključ imbus 6 mm v vijak žaginega lista, zategnite vijak lista in zunanjo zunanjo prirobnico (sl. 25).

OPOMBA: Dvignite spodnji ščitnik in počasi obračajte žagin list, da bi se prepričali, ali se list premika prosto, brez premikanja z ene na drugo stran,

- Glava je pripravljena za rezanje (sl. 33).



OPOZORILO: Zobje novega žaginega lista so zelo ostri in so nevarni.



OPOZORILO: Smer vrtenja je označena s puščico na motorju.



OPOZORILO: Zagotovite, da bo podložka pritrdilne matice proti zunanji prirobnici.

PREVERJANJE, ALI JE ROKA VZPOREDNA S POVRŠINO MIZE (SL. 1, 34)

- Žagin list (oo) spustite, dokler se skoraj ne dotika površine fiksne mize (e).
- Sprostite zaskočni vzvod poševnega reza (j) in vpenjalno ročico poševnega reza (k).
- Razširite žagin list naprej izza prislona, nato zanihajte roko tako, da žagin list drsi po površini mize po širini.
- Ponovite ta postopek z listom v zadnjem položaju ter nastavite zadnji zatič, če je treba.

PREVERJANJE, ALI JE LIST PRAVOKOTNO NA POVRŠINO MIZE (SL. 1, 35-37)

- Roko (m) premaknite nazaj v središnji položaj.
- Jekleni pravokotnik (rr) namestite proti trupu žaginega lista (sl. 35).
- Če je potrebna naknadna nastavev, upoštevajte naslednje napotke:
 - odstranite kolut kazalnika nagiba (tt) tako, da odvijete dva vijaka (uu) (sl. 36).
 - odvijete tri imbus vijake, ki se bodo razkrili (sl. 37).
 - ključ imbus vstavite v pritrditev motorja in tapkajte, dokler žagin list ni poravnan plosko proti kvadratu.
- Trdno zategnite vse vijake.



OPOZORILO: Zelo pomembno je, da zategnete središnji imbus vijak.

- Ponovno namestite kolut kazalnika nagiba (tt) in poravnajte kazalnik (ss) pri 0°.

PREVERJANJE ALI JE PREČNI POMIK PRAVOKOTEN NA PRISLON (SL. 38-42)

- Razširite žagin list pred prislon (sl. 38).
- Položite pravokotnik (rr) na kos deske in ob omejevalnik, tako da se rahlo dotika lista, kot kaže slika.
- Povlecite žagin list proti sebi, da bi preverili, ali se list premika vzporedno s pravokotnikom.
- Če je potrebna naknadna nastavev, upoštevajte naslednje napotke:
 - z zaskočnim vzvodom poševnega reza (j), ki je zapahnjeno v položaju 0°, sprostite vpenjalno ročico poševnega reza (k), kot je prikazano na sliki 39.
 - popustite matice za zapahnitev (v v) na vsaki strani roke (m), kot je prikazano na sliki 40.
- Za nastavev roke (m) v levo, odvijete steber (ww) na desni strani roke in zategnite nasprotni steber (sl. 41).
- Za nastavev roke (m) v desno, odvijete steber (ww) na levi strani roke in zategnite nasprotni steber.
- Nadaljujte z malimi koraki in preverite nastavev po vsakem koraku z zapahnjnimi ročicami (j, k).



OPOZORILO: Stebrov ne zategnite premočno.

- Zategnite matice za zapahnitev (v v).
- Nastavite kazalnik (xx) na lestvici zajere (yy) tako, da registrira 0° (sl. 42).

Sklop ščitnika žaginega lista (sl. 43)

Ščitnik žaginega lista je večnamenski sklop, ki omogoča naslednje varnostne funkcije:

- sprednji ščitnik (c) iz zadnji ščitnik z vzmetjo (d) za popolno zaščito žaginega lista.
- adapter za odsesavanje prahu (a1).
- nastavljiv ščitnik prstov (a2) za uporabo pri prečnih rezih.

LESTVICA NAKLONA (SL. 44)

Preverite, ali lestvica naklona (u) odčita 0°, če je nameščena za navpični rez.

Če je treba, odvijete vijake (uu) in nastavite kazalnik na 0°.

LESTVICA ZAJERE (SL. 42)

Preverite, ali lestvica zajere (yy) odčitca 0°, če je nameščena za navpični rez.

Kazalnik (xx) nastavite, da bo zaznal 0°, z uporabo vijaka (zz).

Roka ima prednastavljeni položaj pri 45° na levi in desni ter pri 0°.

DELOVANJE**Navodila za uporabo****OPOZORILO:**

- Vedno upoštevajte varnostna navodila in ustrezne predpise.
- Material, ki ga žagate, mora biti trdno in varno pritrjen na podlago.
- Uporabite samo rahel pritisk na orodje in ne vzpostavljajte stranskega pritiska na list žage.
- Ne preobremenjujte orodja.

**OPOZORILO:**

- Montirajte pravi žagin list. Ne uporabljajte prekomerno obrabljenih žaginskih listov. Najvišja hitrost vrtenja orodja ne sme preseči hitrosti vrtenja žaginega lista.
- Ne poskušajte žagati izjemno majhnih kosov.
- List se mora premikati neovirano. Ne potiskajte s silo.
- Pred začetkom žaganja naj motor doseže polno hitrost.
- Preverite, ali so vsi zaporni gumbi in ročaji primežev trdno zategnjeni.
- Nikoli ne uporabljajte orodja brez vseh nameščenih ščitnikov.
- Nikoli ne dvigajte stroja tako, da ga držite za površino mize.
- Vedno preverite, ali je na površini mize primerna reža.
- Za preverjanje položaja in vrsti prislona vedno upoštevajte sliko 47.

Uporabniki v Veliki Britaniji naj upoštevajo "Pravilnik za orodja za obdelavo lesa 1974" in vsa poznejša dopolnila.

VKLOP IN IZKLOP (SL. 1)

Stikalo vklop/izklop žage z radialno roko omogoča več prednosti:

- **vklopa brez napetosti:** če iz katerega koli razloga pride do izpada električne energije, je treba stikalo ponovno vključiti.
- **Zaščitna naprava proti preobremenitvi motorja:** ob preobremenitvi bo prekinjeno napajanje motorja z elektriko. Če se zgodi, počakajte 10 minut, da se motor ohladi in nato pritisnite zeleni gumb za ponastavitev.
- **Sistem za zaviranje:** po izklopu bo sistem za zaviranje ustavil žagin list v 10 sekundah.
- Stikalo ima le funkcije zadržanja delovanja.

Za vklop stroja pritisnite zeleno sprožilo za zagon (a) in ročico (b). Ko spustite sprožilo, se bo stroj ustavil samodejno.

POSKUSNI REZ (SL. 1)

1. Z zapahnjem zaskočnim vzvodom poševnega reza (j) zapahnite vpenjalno ročico poševnega reza (k), tako, da bo žagin list postavljen za ravni prečni rez 0°.
2. Spustite roko, dokler se žagin list skoraj ne dotika površine mize.
3. Obdelovanec položite ob sprednji del omejlja.
4. Vključite in spustite roko, da bi omogočili žaginemu listu, da izreže plitvi žleb na površini mize.
5. Povlecite list proti sebi tako, da bo zarezala navpično režo v leseni prslon in skozi obdelovanec.
6. Vrnite list nazaj v položaj mirovanja in izklopite.
7. Preverite, ali je rez v resnici 90° v vseh ploskvah in nastavite, če je treba.

Osnovni rezi z žago (sl. 45, -53)

OPOZORILO: Zobje novega žaginega lista so zelo ostrí in so nevarni.

PREČNO REZANJE (SL. 45)

1. Nastavite radialno roko v pravem kotu na prslon.
2. Zapahnite zaskočni vzvod poševnega reza (j) v položaju 0° in zategnite vpenjalno ročico poševnega reza (k).
3. Spustite žagin list.

4. Nastavite ščitnik prstov (a2) tako, da je tik ob obdelovancu.
5. Če na površini mize ni reže, jo izrežite tako, kote je opisano zgoraj.
6. Obdelovanec držite ob prslonu, prsti naj bodo na varni razdalji od poti žaginega lista.
7. Vključite in počasi povlecite žagin list skozi prslon in obdelovanec.
8. Vrnite list nazaj v položaj mirovanja in izklopite.

ZAJERALNI REZI (SL. 46, 47)

1. Sprostite zaskočni vzvod poševnega reza (j) in vpenjalno ročico poševnega reza (k).
2. Zanihajte roko v zeleni kot na lestvici zajere.
3. Za 45° levo ali desno zapahnite zaskočni vzvod poševnega reza (j) in zapahnite z vpenjalno ročico poševnega reza (k).
4. Za vmesne kote uporabite le vpenjalno ročico poševnega reza.
5. Nadaljujte kot pri prečnem rezanju.

POŠEVNI REZI (SL. 45, 48)

1. Roko nastavite tako, kot za prečni rez 0°.
2. Žagin list dvignite precej nad površino mize.
3. Sprostite vpenjalno ročico nagiba (a3) in izvlecite jeziček za nagib (a4).
4. Nagnite motor v zeleni kot na lestvici nagiba (u).
5. Za 45° desno zapahnite jeziček nagiba (a4) in zapahnite z vpenjalno ročico nagiba (a3).
6. Za vmesne kote uporabite le vpenjalno ročico nagiba.
7. Nadaljujte kot pri navpičnem prečnem rezu.

SESTAVLJENA ZAJERA (SL. 47)

Ta rez je kombinacija zajere in poševnega reza.

1. Nastavite zahtevani kot nagiba.
2. Zanihajte roko v zeleni položaj zajere.
3. Nadaljujte, kot pri zajeralnem rezu.

VZDRŽEVANJE

Orodje DEWALT je proizvedeno tako, da deluje preko dolgega obdobja z minimalnim vzdrževanjem. Dolgoročno zadovoljivo delovanje je odvisno od pravilne nege in rednega čiščenja orodja.

OPOMBA: Mehanska zavora ne potrebuje servisiranja.

POMEMBNO: Ko sta površina fiksne mize in prslon obrabljena, ju zamenjajte.



OPOZORILO: Za zmanjšanje nevarnosti poškodb izključite orodje in ga odklopite od vira napajanja, preden nameščate, ali odstranujete opremo, ali preden nastavljate ter spreminjate nastavitve in pred popravili. Stikalo mora biti na v položaju IZKLOP. Nehoteni zagon naprave lahko povzroči poškodbe.



OPOZORILO: Če je žagin list obrabljen ga zamenjajte z novim nabrušenim listom.

Nastavitev glave z valji tirnice z ležaji roke (sl. 49-52)

Če se v sklopu glave z valji pojavijo lateralna premikanja, je treba nastaviti ležaje.

1. Sklop ohišja povlecite naprej do konca vodil roke in jih pustite v tem položaju (sl. 49).
2. Odvijte zaporni vijak (a5) (sl. 50, 51).
3. S ključem imbus na rahlo obračajte ležaje (a6), dokler lateralno premikanje ni nevtralizirano (sl. 52)
4. Ponovno zategnite vijake za zapahnitev (a5) in se prepričajte, da se glava smodejno premakne v položaj mirovanja.

**Mazanje**

Električno orodje ne zahteva dodatnega mazanja.



Čiščenje

Pred uporabo pozorno preverite zgornji ščitnik žaginega lista, premični spodnji pokrov žaginega lista ter cev za odsesavanje prahu; tako se prepričate, ali bodo vsi deli pravilno delovali. Pazite, da odrezki, prah ali delci obdelovanca ne povzročijo blokade katere koli od funkcij.

V primeru, da se delci obdelovanca zagostijo med list žage in oba pokrova, izklopite orodje iz vira napajanja in upoštevajte napotke v poglavju **Montaža rezilnega koluta**. Odstranite zagostene delce in ponovno montirajte rezilni kolot.



OPOZORILO: Odstranite umazanijo in prah iz glavnega ohišja z izpihovanjem s suhim zrakom, ko opazite, da se prah nabere v in okoli odprtini za zračenje. Med izvajanjem tega postopka nosite odobreno zaščito za oči in masko za obraz.



OPOZORILO: Za čiščenje nekovinskih delov orodja nikoli ne uporabljajte kemičnih sredstev ali drugih močnih kemikalij. Take kemikalije lahko oslabijo materiale, iz katerih so izdelani ti deli. Uporabite samo krpo, navlaženo z vodo oz. milnico. Pazite, da voda ne prodre v notranjost orodja; nikoli ne potopite nobenega dela orodja v tekočino.



OPOZORILO: Za zmanjšanje nevarnosti telesnih poškodb, redno čistite zgornjo površino mize.



OPOZORILO: Da zmanjšate nevarnost telesnih poškodb, redno očistite pripravo za odsesavanje prahu.



Odsesavanje prahu



OPOZORILO: Vedno priklopite napravo za odsesavanje prahu, ki je izdelana v skladu s prepisi o emisijah prahu. Hitrost pretoka zraka zunanjega sistema mora znašati 20m/s +/-2m/s. Pretok odsesavanja zraka se meri v priključni cevi pri priključku; orodje mora biti priklopljeno, ne sme pa delovati.

Transport (sl. 53, 54)

Ob transportu stroja zagotovite, da bo glava varno zapahnjena. Zavedajte se, da miza ni primerna za dvigovanje stroja. Za transport vedno uporabite viličarja (lahko uporabite tudi ročni viličar). Za varno dvigovanje postavite vilice por spodnja prečna vodila podstavka z nogami.

1. Odstranite vse vijake, ki sidrajo stroj na tla.

OPOMBA: Zagotovite, da bodo vilice dovolj dolge za podporo nog in stroja.

2. Z zadnje strani enote vstavite vilice do konca pod prečna vodila, da bi uravnesili težo stroja, kot je prikazano na sliki 53. Izognite se stiku z usedinami prahu in glavno škatlo s stikali. Na sliki 54 je prikazano, kako se enota transportira z ročnim viličarjem.

Izbirna oprema



OPOZORILO: Ker pripomočki, ki jih ne ponuja DEWALT, s tem izdelkom niso bili testirani, je njihova uporaba lahko nevarna. Da bi zmanjšali možnost poškodbe, z izdelkom uporabljajte samo pripomočke, ki jih priporoča DEWALT.

Če potrebujete več informacij glede ustreznosti pribora, se obrnite na svojega prodajalca.

Priporočeni žagin list DW721 / DW722 - DT4303

Varovanje okolja



Ločeno zbirajte odpadke. Izdelka ne smete odlagati skupaj z ostalimi gospodinjstvi odpadki.

Če ugotovite, da izdelek DEWALT ne služi več svojemu namenu, ali se vam ne zdi več uporaben, ga ne zavržite skupaj z ostalimi gospodinjstvi odpadki. Za izdelek pripravite za ločeno zbiranje odpadkov.



Ločeno zbiranje rabljenih izdelkov in embalaže omogoča obnovo in ponovno uporabo nekaterih materialov. Tovrstno ravnanje pa pripomore k preprečevanju onesnaženja okolja in manjši porabi naravnih virov.

Krajevni predpisi morda urejajo ločeno zbiranje električnih aparatov iz gospodinjstev, na zbirališčih odpadkov ali pri prodajalcu, ko kupite novi izdelek.

DEWALT vam nudi možnost zbiranja in obnove uporabljenih in iztrošenih izdelkov DEWALT, ko ti dosežejo konec svoje življenjske dobe. To možnost lahko izkoristite tako, da vrnete izdelek kateremukoli pooblaščenemu serviserju, ki bo namesto vas odstranil električni izdelek med odpadke.

Lokacijo najbližjega pooblaščenega serviserja lahko ugotovite tako, da kontaktirate s krajevnim uradom DEWALT na naslov, ki je naveden v tem priročniku. Poleg tega je seznam vseh pooblaščenih serviserjev DEWALT skupaj s podatki o poprodajnih storitvah na voljo na internetu: www.2helpU.com.

GARANCIJA

DEWALT ponuja na podlagi zaupanja v kakovost svojih izdelkov izredno garancijo profesionalnim uporabnikom izdelka. Ta garancijska izjava je dodatek in v nobenem primeru ne vpliva na pogodbene pravice kot poklicnega uporabnika ali zakonske pravice kot zasebnega neprofesionalnega uporabnika. Garancija je veljavna znotraj ozemlja držav članic EU in na evropskem trgovinskem območju.

• GARANCIJA 30-DNEVNEGA ZADOVOLJSTVA BREZ TVEGANJA •

Če niste v celoti zadovoljni z lastnostmi orodja DEWALT, ga preprosto vrnete v 30 dneh od dneva nakupa z vsemi originalnimi sestavnimi deli, ki ste jih dobili ob nakupu, da bi vam lahko vrnilo celotno kupnino ali ga zamenjali. Izdelek mora kazati znake normalne obrabe in predvidenega zastaranja, priložiti pa morate tudi dokaz o nakupu.

• ENOLETNA POGODBA O BREZPLAČNEM SERVISIRANJU •

Če morate vzdrževati ali servisirati orodje DEWALT v 12 mesecih po nakupu, imate pravico do enega brezplačnega servisa. Brezplačni servis bo opravljen brezplačno pri pooblaščenem serviserju DEWALT. Priložiti morate dokaz o nakupu. Vključuje tudi delo. Izvzeta je oprema in nadomestni deli, razen, če ne sodijo pod garancijo.

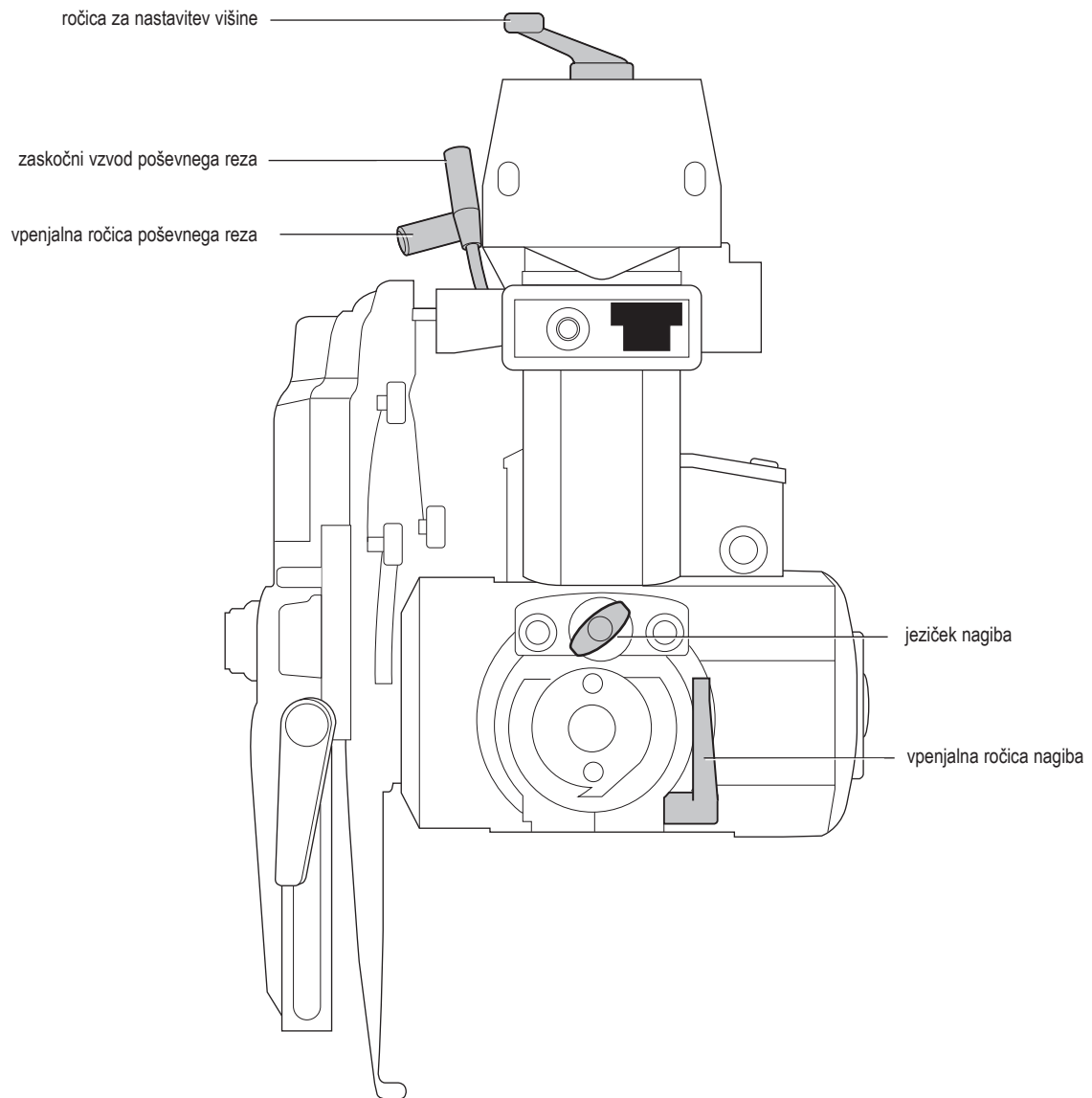
• ENOLETNA NEOMEJENA GARANCIJA •

Če se izdelek DEWALT pokvari zaradi slabih materialov ali slabe sestave v roku 12 mesecev od datuma nakupa, vam DEWALT jamči brezplačno zamenjavo vseh pokvarjenih delov ali pa zamenjavo izdelka z novim, vendar pod pogojem, da:

- izdelka niste zlorabljali;
- ta izdelek kaže znake normalne obrabe in predvidenega zastaranja;
- na izdelku ni bilo opravljeno nobeno nepooblaščenno popravilo;
- je priložen dokaz o datumu nakupa;
- je izdelek vmjen skupaj z vsemi originalnimi sestavnimi deli.

Če želite uveljaviti garancijo, kontaktirajte s svojim prodajalcem ali poiščite najbližjega pooblaščenega serviserja DEWALT v katalogu DEWALT, ali kontaktirate z lokalno pisarno DEWALT na naslovu, ki je naveden v tem priročniku. Seznam vseh pooblaščenih serviserjev DEWALT skupaj s podatki o poprodajnih storitvah na voljo na internetu: www.2helpU.com.

TABELA ZA HITER PREGLED LASTNOSTI



PILA S RADIJALNOM RUKOM

DW721KN, DW722KN

Čestitamo!

Odabrali ste električni alat tvrtke DEWALT. Godine iskustva, od razvoja proizvoda do inovativnosti, učinile su tvrtku DEWALT jednim od najpouzdanijih partnera za korisnike profesionalnih električnih alata.

Tehnički podaci

		DW721KN	DW722KN
Ulazna snaga	W	2000	3000
Izlazna snaga	W	1580	2280
Tip		3	2
Napon	V	230	400
Promjer oštrice	mm	300	300
Provrst oštrice pile	mm	30	30
Promjer osovine	mm	20	20
Brzina bez opterećenja, 50 Hz	min ⁻¹	3000	3000
Brzina s opterećenjem, 50 Hz	min ⁻¹	2760	2650
Brzina bez opterećenja, 60 Hz	min ⁻¹	3600	–
Brzina s opterećenjem, 60 Hz	min ⁻¹	3380	–
Dubina reza na 90°	mm	90	90
Maks. kapacitet poprečnog reza pri 0°	mm	507	507
Maks. kapacitet zakretnog reza pri 45°			
desna ruka	mm	342	342
lijeva ruka	mm	172	172
Dubina reza na 45°			
Maks. kapacitet poprečnog reza pri 0°	mm	60	60
Maks. kapacitet zakretnog reza pri 45°	mm	507	507
desna ruka	mm	247	247
lijeva ruka	mm	272	272
Ukupne dimenzije (s postoljem za noge)	cm	176 x 122 x 77	176 x 122 x 77
Adapter za odvođenje prašine	mm	100	100
Preporučene vrijednosti uklanjanja prašine			
Brzina zraka u točki spoja	m/s	20	20
Metrički protok volumena	m ³ /h	500	500
Vrijednost usisavanja u točki spoja	PA	5000	2400
Priključak za odvođenje prašine	mm	100	100
Područje poprečnog presjeka	cm ²	78,5	78,5
Priključak za odvođenje prašine	mm	40	40
Područje poprečnog presjeka	cm ²	12,6	12,6
Masa	kg	115	115
Vrijeme automatskog zaustavljanja lista		<10s	<10s
Radni ciklus	min	1/3'	1/3'
Stupanj zaštite		IP5X	IP5X

Ukupne vibracije (troosni vektorski zbroj) prema direktivi EN 61029-1:

LPA (zvučni tlak)	dB(A)	96,5	96,5
KPA (nesigurnost zvučnog tlaka)	dB(A)	3,0	3,0
LWA (zvučna snaga)	dB(A)	109,5	109,5
KWA (nesigurnost zvučne snage)	dB(A)	3,3	3,3

Ukupne vibracije (troosni vektorski zbroj) prema direktivi EN 61029-1:

Vrijednost emisije vibracija ah =	m/s ³	2,0	2,0
Nesigurnost K =	m/s ³	1,5	1,5

NAPOMENA: Brojke su razine emisije i ne moraju biti razine za siguran rad. Iako postoji povezanost između razina emisije i razina izlaganja, ona se ne može pouzdano upotrijebiti za određivanje jesu li potrebne dodatne mjere opreza ili ne. Faktori koji utječu na stvarnu razinu izlaganja radne sile uključuju značajke radne prostorije i druge izvore buke itd., odnosno broj strojeva i drugih povezanih procesa. Dopuštena razina izlaganja također se može razlikovati od države do države. Ova informacija omogućuje korisniku stroja da izradi bolju procjenu opasnosti i rizika.

Osigurači:

Europa	230 V alati	16 ampera, mreža
	400 V alati	16 ampera, po fazi

Definicije: Sigurnosne smjernice

Definicije navedene u nastavku opisuju razinu ozbiljnosti svih upozorenja. Pročitajte priručnik i obratite pažnju na ove simbole.



OPASNOST: Označava neposrednu rizičnu okolnost koja će, ako se ne izbjegne, rezultirati ozbiljnim ozljedama ili smrću.



UPOZORENJE: Označava potencijalno rizičnu okolnost koja, ako se ne izbjegne, može rezultirati ozbiljnim ozljedama ili smrću.



OPREZ: Označava potencijalno rizičnu okolnost koja, ako se ne izbjegne, može rezultirati manjim ili srednje teškim ozljedama.

NAPOMENA: Naznačuje praksu koja nije vezana uz tjelesne ozljede, a ako se ne izbjegne, može rezultirati materijalnom štetom.



Označava opasnost od strujnog udara.



Označava opasnost od požara.



Označava oštre rubove.

Deklaracija o usklađenosti EZ-a

DIREKTIVA O STROJEVIMA



PILA S RADIJALNOM RUKOM

DW721KN, DW722KN

DEWALT izjavljuje da su proizvodi opisani u odlomku **Tehnički podaci** u skladu s direktivama: 2006/42/EZ, EN 1870-17:2007.

Ovi proizvodi također su usklađeni s direktivama 2014/30/EU i 2011/65/EU. Za dodatne informacije kontaktirajte tvrtku DEWALT putem sljedeće adrese ili pogledajte prilog na kraju priručnika.

Dolje potpisani je odgovoran za usklađenost tehničke dokumentacije i ovu izjavu iznosi u ime tvrtke DEWALT.

H. Grossmann

Horst Grossmann
Vice President Engineering
DEWALT, Richard-Klinger-Straße 11,
D-65510, Idstein, Germany
27.08.2014.



UPOZORENJE: Pročitajte priručnik s uputama kako biste smanjili rizik od ozljeda.

Opće sigurnosne upute



UPOZORENJE! Tijekom korištenja električnih alata uvijek se pridržavajte osnovnih sigurnosnih mjera kako biste smanjili rizik od požara, električnog udara i osobne ozljede. Ovo obuhvaća sigurnosne mjere navedene u daljnjem tekstu.

Prije prve upotrebe ovog proizvoda pročitajte sve upute, a upute čuvajte.

OVAJ PRIRUČNIK ČUVAJTE ZA SLUČAJ POTREBE

1. Radno područje održavajte čistim.

Zakrčeni prostori i radne površine prizivaju nezgode.

2. Imajte na umu radno okruženje.

Alat ne izlažite kiši. Alate ne upotrebljavajte u vlažnim ili mokrim uvjetima. Radno mjesto održavajte dobro osvijetljenim (250 - 300 luksa). Alat ne upotrebljavajte u područjima gdje postoji rizik od izazivanja požara ili eksplozije, npr. u blizini zapaljivih tekućina ili plinova.

3. Zaštita od električnog udara.

Izbjegavajte dodir tijelom s uzemljenim površinama (kao što su cijevi, radiatori, kuhala i zamrzivači). Ako alat upotrebljavate u ekstremnim radnim uvjetima (npr. visoka relativna vlažnost, stvaranje metalne strugotine itd.) električna zaštita može se poboljšati ugradnjom izolirajućeg transformatora ili osigurača sa zaštitom od probijanja uzemljenja (FI).

4. Udaljite druge osobe.

Osobama koje nisu uključene u radove, a osobito djeci, ne dopuštajte dodirivanje alata ili produžnog kabela i držite ih podalje od radnog područja.

5. Spremite alate kad nisu u upotrebi.

Kad nisu u upotrebi, alati moraju biti pohranjeni na suho mjesto i sigurno zaključani, izvan doseg djece.

6. Ne preopterećujte alat.

Alat neće raditi bolje i sigurnije pri stupnju upotrebe za koji nije predviđen.

7. Upotrijebite pravilan alat.

Ne forsirajte male alate u poslovima koji se obavljaju težim alatom. Alate ne upotrebljavajte u svrhe za koje nisu predviđeni. Primjerice, kružnu pilu ne upotrebljavajte za piljenje grana ili stabala.

8. Nosite odgovarajuću odjeću.

Ne nosite labavu odjeću ili nakit jer ih pokretni dijelovi mogu zahvatiti. Tijekom rada na otvorenom preporučuje se korištenje sigurnosnih cipela protiv klizanja. Prekrijte dugu kosu kako biste je zaštitili.

9. Koristite zaštitnu opremu.

Uvijek koristite zaštitne naočale. Koristite masku za lice ili masku protiv prašine ako se tijekom upotrebe alata stvara prašina ili leteće čestice. Koristite toplinski izoliranu pregaču ako ove čestice mogu biti vrlo visoke temperature. Uvijek upotrebljavajte zaštitu za sluh. Uvijek koristite zaštitnu kacigu.

10. Priključite opremu za odvođenje prašine.

Ako je moguće priključiti uređaje za odvođenje i prikupljanje prašine, pazite na njihovo pravilno povezivanje i upotrebu.

11. Kabel ne upotrebljavajte za nepredviđene namjene.

Utikače nikad ne isključujte iz električne utičnice povlačenjem kabela. Kabel držite podalje od izvora topline, ulja i oštirih rubova. Kabel nikada ne upotrebljavajte za nošenje alata.

12. Osigurajte radni materijal.

Kad god je to moguće za pridržavanje radnog materijala upotrijebite stezaljke ili kliješta. Ova metoda je sigurnija u odnosu na pridržavanje rukom, a dodatno oslobađa obje ruke za rukovanje alatom.

13. Ne posežite predaleko.

Pazite na ravnotežu i zauzmite stabilan položaj.

14. Alat održavajte uz potrebnu brigu.

Rezne dijelove alata održavajte oštira i čistima radi boljeg i sigurnijeg rada. Slijedite upute za podmazivanje i izmjenu dodatne opreme. Alat periodički pregledavajte i neka se u slučaju oštećenja servisira u ovlaštenom servisu. Drške održavajte tako da budu suhe, čiste te bez ulja i masti.

15. Alate isključite iz napajanja.

Alat isključite iz električnog napajanja kad nije u upotrebi, kao i prije servisiranja ili izmjene dodatne opreme kao što su pile, nastavci i rezači.

16. Uklonite ključeve za prilagođavanje.

Neka vam prijeđe u naviku da provjeravate jesu li ključevi za prilagođavanje uklonjeni s alata prije njegove upotrebe.

17. Izbjegavajte nepredviđeno pokretanje alata.

Prst ne držite na prekidaču tijekom prenošenja alata. Prije priključivanja alata u električno napajanje provjerite je li prekidač u isključenom položaju.

18. Koristite produžne kabele za rad na otvorenom.

Prije upotrebe provjerite produžni kabel i promijenite ga ako je oštećen. Ako se alat upotrebljava na otvorenom, upotrijebite isključivo produžne kabele namijenjene upotrebi na otvorenom i odgovarajuće označene.

19. Budite na oprezu.

Pazite što radite. Budite usredotočeni na rad i pažljivi. Alat ne upotrebljavajte ako ste umorni ili pod utjecajem alkohola ili lijekova.

20. Provjerite moguća oštećenja dijelova.

Prije upotrebe pažljivo provjerite alat i kabel napajanja kako biste utvrdili njihov ispravan rad i ispunjavanje predviđene namjene. Provjerite poravnanje i savijenost pokretnih dijelova, napuknuća dijelova, ugradnju ili bilo kakva druga stanja koja mogu utjecati na rad alata. Oštećeni štitnik ili bilo koji drugi dio mora pravilno popraviti ili zamijeniti ovlaštenu servis, osim ako je drugačije navedeno u ovom priručniku. Neispravni ili oštećeni prekidači moraju se zamijeniti u ovlaštenom servisu. Ne upotrebljavajte alat ako se prekidač ne može prebaciti u isključeni ili uključeni položaj. Nikad ne pokušavajte sami izvoditi bilo kakve popravke.



UPOZORENJE! Upotreba bilo kojeg dodatnog dijela ili opreme, kao i izvođenje bilo kojih radnji pomoću ovog alata za radnje koje nisu opisane u ovom priručniku može predstavljati opasnost od osobne ozljede.

21. Neka vaš alat popravi kvalificirana osoba.

Ovaj električni alat usklađen je s važećim sigurnosnim propisima. Popravke smije obavljati samo kvalificirano osoblje primjenom originalnih rezervnih dijelova, u suprotnom može doći do opasnih situacija.

Dodatne sigurnosne upute za pile s radijalnom rukom

- Zaštite napajanje električnom energijom odgovarajućim osiguračem ili prekidačem kruga.
- Držite nosive vodilice u ruci i ležajeve na sklopku glave valjaka čistima i bez masti.
- Prije uključivanja pile osigurajte da je rubnik u ispravnom položaju. Oštrica ne smije dodirivati materijal dok rukohvat ne povuče pilu.
- Uvijek postavite štitnik za prst tako da prolazi iznad fiksiranog rubnika ili 3 mm iznad površine materijala koji se reže, ovisi o tome što je više.
- Redovito provjerite točnost namještanja i po potrebi prilagodite.
- Osigurajte da se oštrica okreće u pravilnom smjeru i da su zupci usmjereni prema rubniku.
- Prije izvođenja bilo kakvih radova provjerite jesu li sve stezaljke čvrsto zategnute.
- Nikada ne upotrebljavajte stroj bez svih postavljenih štitnika.
- Kada se ne upotrebljava, potpuno zaštitite oštricu pile pomoću štitnika oštrice.
- Kada se ne upotrebljava, kada zamjenjujete oštrice ili kada obavljate održavanje, odspojite stroj s napajanja.
- Uvijek upotrijebite odgovarajuće, naoštrene oštrice pile izrađene u skladu s normom EN847-1 i s kosim kutom od +/- 5 mm.
- Nikada ne upotrebljavajte oštrice koje imaju maksimalnu označenu brzinu manju od brzine okretanja osovine.
- Ne upotrebljavajte HSS (čelik velike brzine) oštricu pile.
- Preporučeni promjer oštrice naveden je u tehničkim podacima.
- Ne pokušavajte ništa prisloniti na ventilator motora kako biste zaustavili osovinu motora.
- Prije uporabe osigurajte da štitnici, kočnica, automatski uređaji za povrat i blokadu pravilno rade. Stroj ne upotrebljavajte ako su ovi uređaji neispravni.
- Kada režete okrugli radni materijal, UVJEEK upotrijebite odgovarajući krak ili prizmu da spriječite okretanje radnog materijala.
- Ne primjenjujte silu pri radnji rezanja. (Blokiranje ili djelomično blokiranje motora može izazvati veliku štetu.) Pričekajte da motor prije rezanja postigne punu brzinu.

- Ne podižite stroj za radni stol.
- Ne režite željezne metale, neželjezne metale ili zidove.
- Na list ne nanosite sredstva za podmazivanje dok je pokrenut.
- Nikada ne postavljajte ruke u područje lista nakon priključivanja pile na električno napajanje.
- Ne posežite rukom oko i prema stražnjem dijelu pile kada se upotrebljava.
- Ne stavljajte ruke bliže od 150 mm od oštrice pile tijekom rezanja.
- Ne upotrebljavajte oštećene ili napuknute oštrice.
- Zamijenite rubnik ako je oštećen i/ili više ne osigurava odgovarajuće podupiranje. Rubnik se treba povremeno zamijeniti.
- UVIJEK osigurajte siguran rad. Pile s radijalnim rukama trebaju se fiksirati na pod vijcima promjera 8 mm i minimalne duljine 80 mm.



UPOZORENJE! Kada režete okrugli radni materijal, potrebno je pričvrstiti radni materijal protiv okretanja pomoću kraka ili držača.

- Ne upotrebljavajte stroj na mjestima na kojima temperatura može dosegnuti -5° ili 40° C. Odgovarajuća temperatura je 20° C.
- Rukovatelji se trebaju uputiti u faktore koji utječu na izlaganje buci (npr. uporaba oštrice pile označene za smanjenje emitirane buke i održavanja stroja). Prijavite kvarove na stroju, uključujući štitnike ili oštricu pile svojem distributeru čim ih otkrijete. Osigurajte da je rukovatelj zadovoljavajuće izučen u upotrebi, prilagođavanju i radu stroja.
- Tijekom rezanja drva na stroj priključite uređaj za skupljanje prašine. Uvijek imajte na umu čimbenike koji utječu na izlaganje prašini, kao što su:
 - Vrsta materijala koji je potrebno obraditi (iverica proizvodi više prašine od punog drva).
 - Pravilno prilagođavanje lista pile.
 - Pazite da sklop lokalnog odvođenja bude pravilno prilagođen zajedno s pokrovima, pregradama i odvodima.
- Uvijek nosite radne rukavice kada servisirate stroj, rukujete grubim radnim materijalima ili zamjenjujete oštricu pile.
- Ako se dogodi zakazivanje napona u stanju praznog hoda, odmah pustite rukohvat i osigurajte da se glava pile automatski pomakne natrag u položaj za odmor.



UPOZORENJE! Neispravno električno ožičenje odmah se mora zamijeniti.



UPOZORENJE: Kako biste smanjili opasnost od ozljeda, isključite stroj i odvojite ga od izvora napajanja prije postavljanja ili uklanjanja nastavaka, prije izvođenja bilo kakvih prilagođavanja, promjena položaja ili popravaka. Provjerite je li prekidač u isključenom položaju. Nehotično uključivanje alata može uzrokovati ozljede.

- Prijavite kvar i uređaj označite na odgovarajući način kako bi druge osobe spriječili da koriste neispravan uređaj.
- Ako se list pile blokira uslijed neuobičajene sile uvođenja tijekom rezanja, isključite uređaj i odvojite ga od izvora napajanja. Uklonite radni materijal i provjerite slobodno kretanje oštrice pile. Ponovno uključite uređaj i započnite novi rez uz manju silu uvođenja.

Stalno prisutni rizici

Sljedeći rizici su uvijek prisutni tijekom upotrebe pile s radijalnom rukom:

Usprkos primjenjivanju važećih sigurnosnih propisa i sigurnosnih uređaja, određene stalno prisutne rizike nije moguće izbjeći.

To su:

- Ozljede prouzrokovane dodirivanjem rotirajućih dijelova.
- Oštećenje sluha.
- Rizik od nezgoda uzrokovanih nepokrivenim dijelovima rotirajuće oštrice.
- Rizik od ozljede tijekom izmjene lista pile.
- Rizik od priklještenja prstiju pri otvaranju štitnika.
- Opasnosti po zdravlje uslijed udisanja prašine nastale tijekom piljenja drva, pogotovo hrastovine, bukovine i iverice.

Oznake na alatu

Na alatu su prikazani sljedeći simboli:



Prije upotrebe pročitajte priručnik s uputama.



Koristite zaštitu za sluh.



Koristite zaštitu za oči.



Ako je strujni kabel oštećen, odmah izvucite utikač iz izvora napajanja.



Uvijek odspojite utikač prije obavljanja namještanja ili servisiranja/održavanja.

Sadržaj paketa

U paketu se nalazi:

- 1 Djelomično sastavljena pila s radijalnom rukom
- 2 Trake za stol (1 desna, 1 lijeva)
- 2 Rubnika (1 desni, 1 lijevi)
- 2 Produžetka za stol (1 desni, 1 lijevi)
- 1 Grlič za prašinu
- 1 Kutija koja sadrži:
 - 1 Postolje za noge (4 noge, 4 vodilice nosača, 24 M8 x 16 vijaka, 24 M8 matica i 48 D8 ravnih podloški)
- 1 Kožna vrećica koja sadrži:
 - 1 Zatezač 10/13 mm
 - 1 Zatezač 22 mm
 - 1 Ključ za nastavke 13 mm
 - 5 Šesterbridnih ključeva (jedan 3, 4, 5 mm) (dva 6 mm)
 - 1 Zglob za prilagođavanje visine
 - 1 M4.2 x 16 vijaka poprečne glave
 - 4 Potpornja produžetka za stol
- 19 M8 x 25 vijaka
- 19 Ravnih podloški D8
- 19 Matica M8
- 1 Gumeni uložak
- 6 Drvenih uložaka
- 3 M8 x 16 vijaka
- 3 Podloške D8
- 1 Priručnik s uputama
- 1 Slika sastavnih dijelova
 - Alat, dijelove i pribor provjerite radi eventualnih oštećenja nastalih tijekom transporta.
 - Temeljito proučite ovaj priručnik i upoznajte se s njime prije same upotrebe alata.

Opis (sl. 1)



UPOZORENJE: Nikad ne mijenjajte električni alat ili bilo koji njegov dio. Može doći do oštećenja ili ozljeda.

- Prekidač za uključivanje/isključivanje
- Rukohvat
- Prednji štitnik
- Donji štitnik
- Fiksni stol
- Vodilice nosača
- Noga
- h1. Lijevi rubnik (mali)
- h2. Desni rubnik (veliki)
 - Grlič za prašinu
 - Ručica za blokadu zakretanja
 - Ručica za stezanje nagiba

- l. Zglob za prilagođavanje visine
- m. Radijalna ruka
- n. Završna kapa
- o. Kabel
- p. Izlaz za prašinu
- q. Sklop veze
- r. Motor
- s1. Lijeva traka za stol
- s2. Desna traka za stol
- t1. Lijevi produžetak za stol
- t2. Desni produžetak za stol
- u. Ljestvica nagiba
- v. Sklop glave valjaka
- w. Prekidač za otpuštanje u odsutnosti napajanja
- x. Elektronička upravljačka kutija

NAMJENA

Pila s radijalnom rukom projektirana je za profesionalnu obradu drva. Ovaj visoko precizni uređaj može se jednostavno i brzo postaviti u položaje za prerezivanje, nagnuti rez ili zakretni rez. Za optimalnu sigurnost svi glavni upravljači imaju blokadu i uređaj za blokadu. Također pogledajte tablicu s brzim referencijama na kraju ovog odlomka. Pila je projektirana za upotrebu s oštricama promjera 300 mm s karbidnim vrhovima.

NE upotrebljavajte u vlažnim uvjetima ili u blizini zapaljivih tekućina ili plinova.

Pila s radijalnom rukom profesionalan je električni alat.

NE dopustite djeci da dolaze u dodir s alatom. Neiskusni korisnik mora biti pod nadzorom pri uporabi ovog alata.

- Ovaj proizvod nije namijenjen upotrebi od strane osoba sa smanjenim fizičkim, osjetilnim ili mentalnim sposobnostima (uključujući i djecu) ili osoba s nedostatkom iskustva ili znanja, osim ako ih osoba zadužena za njihovu sigurnost nadzire. Djecu se nikad ne smije ostaviti samu uz ovaj proizvod.

Zaštita od električne struje

Elektromotor je projektiran za samo jedan napon. Uvijek provjerite odgovara li električno napajanje naponu navedenom na opisnoj oznaci.

Ako je kabel napajanja oštećen, potrebno ga je zamijeniti posebnim kabelom dostupnim putem ovlaštenog servisa tvrtke DEWALT.

Zamjena strujnog utikača (samo za U.K. i Irsku)

SAMO JEDNOFAZNO

Ako je potrebno postaviti novi strujni utikač:

- Na siguran način zbrinite stari utikač.
- Smeđi vodič spojite na fazni priključak novog utikača.
- Plavi vodič spojite na neutralni priključak u utičnici.
- Spojite zeleni/žuti vodič na priključak uzemljenja.



UPOZORENJE: Slijedite upute za ugradnju isporučene uz utikač dobre kvalitete. Preporučeni osigurač: 13 A.



UPOZORENJE: Ovaj se proizvod mora uzemljiti. Uvijek provjerite odgovara li električno napajanje naponu navedenom na opisnoj oznaci.

Obratite se kvalificiranom električaru ako trebate postaviti novi industrijski utikač CEE od 16 A.

Upotreba produžnog kabela

Produžni kabel upotrijebite samo ako je to neizbježno. Upotrijebite odobreni produžni kabel koji je pogodan za ulaznu snagu vašeg stroja (pregledajte **Tehničke podatke**). U slučaju upotrebe kabela na kolutu, kabel uvijek potpuno odmotajte. Maksimalna duljina kabela je 30 m.

JEDNOFAZNI STROJEVI

Upotrijebite odobreni 3-jezgreni produžni kabel koji je pogodan za ulaznu snagu ovog stroja (pregledajte **Tehničke podatke**). Najmanja veličina vodiča je 1,5 mm².

TROFAZNI STROJEVI

Osigurajte da kabel ima 5 polova industrijskog utikača/spajача CEE od 16 A (neutralni se mora spojiti) u skladu s normom IEC 60309.

Padovi napona

Struja pri uključivanju izaziva kratkotrajni pad napona. U nepovoljnim uvjetima strujnog napajanja može postojati negativan utjecaj na drugu opremu.

Ako impedancija sustava strujnog napajanja niža je od 0,25 Ω, vjerojatno će se pojaviti smetnje.

Utičnice koje se upotrebljavaju za te strojeve trebaju se spojiti s izrezima izlaza od 16 A s inernim značajkama.

SASTAVLJANJE I PRILAGOĐAVANJE



UPOZORENJE: Kako biste smanjili opasnost od ozljeda, isključite stroj i odvojite ga od izvora napajanja prije postavljanja ili uklanjanja nastavaka, prije izvođenja bilo kakvih prilagođavanja, promjena položaja ili popravaka. Provjerite je li prekidač u isključenom položaju. Nehotično uključivanje alata može uzrokovati ozljede.



UPOZORENJE: Za optimalne radne značajke pile izričito je važno slijediti postupke u donjem odlomku.

Konfiguriranje

POSTAVLJANJE ZGLOBA ZA PRILAGOĐAVANJE VISINE (SL. 1, 2)

1. Primijenite zglob za prilagođavanje visine (l) s vijkom poprečne glave.

NAPOMENA: Automatska povratna ruka treba se pomaknuti kako bi omogućila prilagođavanje visine.

2. Podignite zglob za prilagođavanje visine dovoljno visoko kako biste osigurali razmak za uklanjanje raznih elemenata ispod motora.

SASTAVLJANJE POSTOLJA ZA NOGE (SL. 1, 3)

Komponente postolja za noge i pričvrtni elementi pakirani su zasebno.

1. Uklonite sve dijelove iz pakovanja.
2. Blokirate ruku pomoću ručice za stezanje zakretanja (k).
3. Pažljivo nagnite stroj s palete dok se stražnji dio stupa ne nasloni na pod.
4. Postavite komad drveta (y) ispod ruba stola (sl. 3).
5. Sastavite noge (g) prema prikazu pomoću isporučenih matica, vijaka i ravnih podložaka.

NAPOMENA: Ne zatežite.

6. Ugradite vodilice nosača (f) (sl. 3).
7. Čvrsto zategnite sve pričvrstne elemente.
8. Nagnite stroj u uspravan položaj.

VAŽNO: Možete trebati pomoć pri spuštanju i podizanju stroja.

PRIČVRŠĆIVANJE STROJA (SL. 1, 4)



UPOZORENJE: Stroj uvijek mora biti poravnat i stabilan.

1. Pomaknite stroj na željeno mjesto. Pogledajte odlomak **Transport i održavanje**.
2. Otvori (kk) u postoljima za noge postavljeni su kako bi pričvrstili stroj na pod. Uporaba ovih otvora kao predložaka, izbušite otvore promjera 10 mm s minimalnom dubinom 75 mm.
3. Umetnite pričvrstne vijke (a7) s podloškom (a8) i maticom (a9) djelomično stegnutom navojem kroz otvore u nogama i na podu.

NAPOMENA: Upotrijebite FAZ II 10/10 pričvrstne vijke koji se prodaju zasebno.

4. Zategnite maticu (a9).

POSTAVLJANJE AUTOMATSKOG POVRATA (SL. 1, 5-10)

1. Automatski povrat isporučuje se djelomično sastavljen prema prikazu na slici 5.
2. Djelomično odvijte pridržni vijak automatskog povrata (z) sa šesterobridnim ključem od 6 mm da omogućite okretanje sustava automatskog povrata (sl. 6).
3. Deblokirajte i pomaknite glavu (sl. 7).
4. Okrenite automatski povrat. Umetnite drugi vijak (aa).

NAPOMENA: Ne zatežite (sl. 8).

5. Postavite automatski povrat i provjerite ispravno poravnanje s glavom valjaka (v) (sl. 1, 9).
6. Zaustavljač kretanja veze mora se namjestiti tako da ležajevi sklopa veze ne udaraju u stražnji graničnik vodilica ležajeva. Prilagodite zaustavljač kretanja (bb) dok gumeni zaustavljač (cc) ne udari u stražnji dio kućišta za usporavanje (sl. 10).



UPOZORENJE: Glava se uvijek mora blokirati u položaj za odmor.

7. Zategnite sve vijke.

Od dobavljača zatražite informacije o odgovarajućim dodacima.

POSTAVLJANJE PRODUŽETKA ZA STOL (SL. 1, 11-18)

1. Ugradite dva potporna produžetaka za stol (dd) na svaku stranu fiksiranog vrha stola (e) pomoću M8 x 25 vijaka (sl. 11).
2. Postavite produžetak za stol (t) na potporanj produžetka za stol (sl. 12). Ponovite s drugim produžetkom za stol.
3. Provjerite da su produžeci za stol poravnati s fiksiranim vrhom stola i čvrsto rukom zategnite vijke.



UPOZORENJE: Produžeci za stol i fiksirani vrh stola **MORAJU** biti poravnati.

4. Umetnite 3 moždanika u mali, lijevi rubnik (h1) i 3 moždanika u veći desni rubnik (h2) (sl. 1, 13).
5. Poravnajte moždanike lijevog rubnika s lijevim otvorima u fiksirani vrh stola i čvrsto ih stisnite (sl. 14).
6. Ponovite s desnim rubnikom.
7. Poravnajte stražnju, lijevu traku za stol (s1) s moždanicima lijevog rubnika i čvrsto ih stisnite (sl. 15). Zategnite stezaljku za stol (ee) s ključem za nastavke (sl. 16).
8. Umetnite M8 x 25 vijak i D8 podlošku u stražnju, lijevu traku za stol i čvrsto zategnite (sl. 17, 18).
9. Ponovite za stražnju desnu traku za stol.

POSTAVLJANJE GRLIČA ZA PRAŠINU (SL. 19, 20)

1. Postavite priključka za prašinu u položaj straga prema postolju stupa.
2. Umetnite 3 M8 x 16 vijke i D8 podloške u priključak za prašinu i otvore postolja.
3. Zategnite sve s 3 M8 matice pomoću ključa za nastavke od 13 mm i otvorenog zatezača ključa.

POSTAVLJANJE KABELSKOG POTPORANJA (SL. 21, 22)

1. Uklonite vijak poprečne glave (ff).
2. Ugradite potporanj kabela (gg) i ponovno postavite vijak poprečne glave.
3. Uklonite stezaljke kabela (hh, ii) koje se nalaze na ruci i ponovno ih pričvrstite držeći kabel na mjestu.



UPOZORENJE: Omogućite pomicanje ruke u vodoravnom i okomitom smjeru.

POSTAVLJANJE ELEKTRONIČKE UPRAVLJAČKE KUTIJE (SL. 23)

Spojena na mrežni kabel je elektronička upravljačka kutija (x) koja sadrži sklopku za otpuštanje bez napona (w), uređaja za kočenje i štitičnik protiv preopterećenja motora s automatskim poništavanjem.

1. Uklonite matice iz vijaka (jj) koji proviruju iz stražnjeg dijela kutije (x).
2. Držite kutiju uz stražnji dio okvira stola prema lijevoj strani postolja stupa i umetnite vijke u odgovarajuće otvore.
3. Zamijenite matice na kraju vijaka i zategnite ih.

POSTAVLJANJE OŠTRICE PILE (SL. 24-33)

1. Osigurajte da je položaj ruke pod kutom od 0° i podignite ruku (m) u gornji položaj (sl. 24).
2. Postavite jedan šesterobridni ključ od 6 mm u osovinu motora i drugi šesterobridni ključ od 6 mm na vijak oštrice (sl. 25), okrenite vijak oštrice u smjeru kazaljke na satu da uklonite vijak oštrice (ll) i vanjsku prirubnicu (mm) (sl. 26).
3. Uklonite oštricu s osovine i postavite oštricu u utor (nn) rubnika stola. Oštrica sa zupcima **NE SMIJE** doći u kontakt s osovinom (sl. 27, 28).
4. Deblokirajte glavu i pomaknite glavu prema naprijed dok se oštrica ne bude mogla ukloniti iz utora (nn). Postavite novu oštricu (oo) u utor (nn) i polako pomaknite glavu u položaj za odmor (blokiranje) te osigurajte da zupci oštrice ne dođu u kontakt s osovinom (sl. 29–31).
5. Postavite novu oštricu na unutrašnju prirubnicu (qq). Postavite vanjsku prirubnicu (mm) na osovinu (sl. 32). Postavite jedan šesterobridni ključ od 6 mm u osovinu motora i drugi šesterobridni ključ od 6 mm na vijak oštrice, zategnite vijak oštrice i vanjsku prirubnicu (sl. 25).

NAPOMENA: Podignite donji štitičnik i polako okrenite oštricu da osigurate da se oštrica slobodno pomiče bez pomicanja s jedne na drugu stranu.

6. Glava je spremna za rezanje (sl. 33).



UPOZORENJE: Zupci nove oštrice vrlo su oštri i mogu biti opasni.



UPOZORENJE: Smjer okretanja označen je strelicom na motoru.



UPOZORENJE: Osigurajte da se podloška pričvrzne matice stoji uz vanjsku prirubnicu.

PROVJERA DA JE RUKA PARALELNA S VRHOM STOLA (SL. 1, 34)

1. Spustite oštricu (oo) dok ne dodirne fiksirani vrh stola (e).
2. Pustite ručicu za blokadu zakretanja (j) i zategnite ručicu za stezanje zakretanja (k).
3. Proširite oštricu prema naprijed iza rubnika, a zatim zaljulajte ruku tako da oštrica prijeđe vrh stola po širini.
4. Ponovite ovaj postupak s oštricom u stražnjem položaju i prilagodite stražnji vijak po potrebi.

PROVJERA DA JE OŠTRICA OKOMITA NA VRH STOLA (SL. 1, 35-37)

1. Vratite ruku (m) u središnji položaj.
2. Postavite čelični kvadrat (rr) uz tijelo oštrice (sl. 35).
3. Ako je potrebno prilagoditi, slijedite ove korake:
 - a. Uklonite disk pokazivača nagiba (tt) tako da otpustite dva vijka (uu) (sl. 36).
 - b. Otpustite sva tri šesterobridna vijka koji će tako biti izloženi (sl. 37).
 - c. Postavite šesterobridni ključ u pričvrсни priključak motora dok oštrica ne bude ravna prema kvadratu.
4. Čvrsto zategnite sve pričvrzne elemente.



UPOZORENJE: Posebno je važno zategnuti središnji šesterobridni vijak.

5. Zamijenite disk pokazivača nagiba (tt) i poravnajte pokazivač (ss) na 0°.

PROVJERA DA JE POMICANJE POPREČNOG REZA OKOMITO U ODNOSU NA RUBNIK (SL. 38-42)

1. Proširite oštricu ispred rubnika (sl. 38).
2. Postavite kvadrat (rr) na komad daske i uz rubnik tako da samo oštrica disk prema prikazu.
3. Povucite oštricu prema sebi da provjerite da su oštrica pomiče paralelno s kvadratom.
4. Ako je potrebno prilagoditi, slijedite ove korake:
 - a. Ručicom za blokadu zakretanja (j) postavljenom u položaj 0° pustite ručicu za stezanje zakretanja (k) prema prikazu na slici 39.
 - b. Otpustite matice za blokadu (vv) na svakoj strani ruke (m) prikazane na slici 40.
5. Da prilagodite ruku (m) ulijevo, otpustite svornjak (ww) na desnoj strani ruke i zategnite suprotni svornjak (sl. 41).
6. Da prilagodite ruku (m) udesno, otpustite svornjak (ww) na lijevoj strani ruke i zategnite suprotni svornjak.
7. Nastavite malim koracima i provjerite namještanje nakon svakog koraka postavljenim ručicama (j, k).



UPOZORENJE: Ne zatežite previše svornjake.

8. Zategnite matice za blokadu (vv).
9. Prilagodite pokazivač (xx) na ljestvici zakretanja (yy) tako da registrira 0° (sl. 42).

Sastavljanje štitičnika oštrice (sl. 43)

Štitičnik oštrice višefunkcijski je sklop koji nudi sljedeće sigurnosne značajke:

- Prednji štitičnik (c) i opružni stražnji štitičnik (d) za punu zaštitu oštrice.
- Adapter za odvođenje prašine (a1).
- Prilagodljivi štitičnik za prste (a2) za uporabu pri poprečnom rezanju.

LJESTVICA NAGIBA (SL. 44)

Provjerite da ljestvica nagiba (u) očitava 0° kada je postavljena za okomiti rez.

Po potrebi otpustite vijke (uu) i prilagodite pokazivač na 0°.

LJESTVICA ZAKRETANJA (SL. 42)

Provjerite da ljestvica zakretanja (yy) očitava 0° kada je postavljena za okomiti rez.

Prilagodite pokazivač (xx) da registrira 0° pomoću vijka (zz).

Ruka ima zadane položaje na 45° lijevo i desno i na 0°.

UPOTREBA

Upute za upotrebu



UPOZORENJE:

- Uvijek se pridržavajte sigurnosnih uputa i važećih propisa.
- Osigurajte da je radni materijal dobro pričvršćen na svom mjestu.
- Na alat primijenite isključivo lagani pritisak, a na list pile ne primjenjujte bočni pritisak.
- Izbjegavajte preopterećenje.



UPOZORENJE:

- Postavite odgovarajući list pile. Ne upotrebljavajte pretjerano istrošene oštrice. Najveći broj okretaja alata ne smije biti veći od najvećeg dopuštenog broja okretaja lista.
- Ne pokušavajte rezati premalene komade.
- Dopustite oštrici da samostalno pili. Ne primjenjujte silu.
- Pričekajte da motor prije rezanja postigne punu brzinu.
- Provjerite jesu li sve ručice za fiksiranje i stezaljke čvrsto zategnute.
- Nikada ne upotrebljavajte stroj bez postavljenih štitnika.
- Nikada ne podižite stroj za vrh stola.
- Uvijek provjerite da postoji odgovarajući utor na vrhu stola.
- Uvijek pogledajte sliku 47 da provjerite položaj i vrstu rubnika.

Korisnici u UK moraju obratiti pažnju na propise o strojevima za rad s drvom "Woodworking machines regulations 1974" i ostale prateće dodatke.

UKLJUČIVANJE I ISKLJUČIVANJE (SL. 1)

Prekidač za uključivanje/isključivanje vaše pile s radijalnom rukom nudi višestruke prednosti:

- **funkciju za otpuštanje u odsutnosti napajanja:** ako se napajanje prekine iz nekog razloga, prekidač se namjenski mora ponovno uključiti.
- **Uređaj za zaštitu od preopterećenja motora:** U slučaju preopterećenja motora strujno napajanje motora se prekida. Ako se to dogodi, ostavite motor da se ohladi 10 minuta, a zatim pritisnite gumb za poništavanje.
- **Sustav kočnja:** Nakon isključivanja sustav kočnja zaustavlja oštricu pile u roku od 10 sekundi.
- Sklopka ima samo funkcije drži-za-rad.

Da uključite stroj, pritisnite zeleni pokretač (a) u rukohvatu (b). Kada pustite pokretač, stroj se automatski zaustavlja.

IZRADA PROBNOG REZA (SL. 1)

1. S postavljenom ručicom za blokadu zakretanja (j) blokirajte ručicu za stezanje zakretanja (k) tako da se oštrica postavi za ravni poprečni rez na 0°.
2. Spustite ruku dok oštrica gotovo ne dodirne vrh stola.
3. Stavite radni materijal uz prednji dio rubnika.
4. Uključite i spustite ruku kako biste omogućili da oštrica izreže plitki žlijeb na površini stola.
5. Povucite oštricu prema sebi tako da izreže okomiti utor u drvenom rubniku i da reže kroz radni materijal.
6. Vratite oštricu natrag u položaj za odmor i isključite.
7. Provjerite da je rez uistinu na 90° na svim ravninama i po potrebi ga prilagodite.

Osnovni rezovi pilom (sl. 45-53)



UPOZORENJE: Zupci nove oštrice vrlo su oštri i mogu biti opasni.

POPREČNO REZANJE (SL. 45)

1. Postavite radijalnu ruku pod prave kutove rubnika.
2. Ručica za blokadu zakretanja (j) namjestite u položaj 0°, a zatim zategnite ručicu za stezanje nagiba (k).
3. Spustite oštricu.
4. Prilagodite štitičnik za prste (a2) tako da jednostavno očisti radni materijal.
5. Ako nema utora na vrhu stola, izrežite ga prema gornjem opisu.
6. Držite radni materijal prema rubniku, držite prste daleko od puta oštrice.
7. Uključite i polako povucite oštricu kroz rubnik i radni materijal.
8. Vratite oštricu u položaj za odmor i isključite.

ZAKRETNI REZOVİ (SL. 46, 47)

1. Pustite ručicu za blokadu zakretanja (j) i zategnite ručicu za stezanje zakretanja (k).
2. Zaljuljajte ruku u traženi kut na ljestvici zakretanja.
3. Za 45° lijevo ili desno postavite ručicu za blokadu zakretanja (j) i blokirajte je ručicom za stezanje zakretanja (k).
4. Za međukutove upotrijebite samo ručicu za stezanje zakretanja.
5. Nastavite kao u slučaju poprečnog rezanja.

NAGIBNI REZOVİ (SL. 45, 48)

1. Postavite ruku kao za poprečne rezove na 0°.
2. Podignite oštricu dosta iznad površine stola.
3. Pustite ručicu za stezanje nagiba (a3) i izvucite blokadu nagiba (a4).
4. Nagnite motor u traženi kut na ljestvici nagiba (u).
5. Za 45° desno postavite blokadu nagiba (a4) i blokirajte je ručicom za stezanje nagiba (a3).
6. Za međukutove upotrijebite samo ručicu za stezanje nagiba.
7. Nastavite kao kod uspravnog prereza.

SLOŽENO REZANJE (SL. 47)

Ovo je kombinacija rezanja sa zakretanjem i nagibom.

1. Postavite traženi kut nagiba.
2. Zaljuljajte ruku u traženi nagibni položaj.
3. Nastavite kao u slučaju nagibnih rezova.

ODRŽAVANJE

Vaš DEWALT električni alat projektiran za dugotrajnu upotrebu uz minimalno održavanje. Neprekidna i zadovoljavajuća upotreba ovisi o pravilnom održavanju i redovitom čišćenju.

NAPOMENA: Nije potrebno servisiranje mehaničke kočnice.

VAŽNO: Zamijenite fiksirani vrh stola i rubnik kada se istroše.



UPOZORENJE: Kako biste smanjili opasnost od ozljeda, isključite stroj i odvojite ga od izvora napajanja prije postavljanja ili uklanjanja nastavaka, prije izvođenja bilo kakvih prilagođavanja, promjena položaja ili popravaka. Provjerite je li prekidač u isključenom položaju. Nehotično uključivanje alata može uzrokovati ozljede.



UPOZORENJE: Ako je istrošena, oštricu pile zamijenite novom i oštrom oštricom.

Prilagođavanje vodilica ruke ležajeva glave valjaka (sl. 49–52)

Ako dolazi do bočnog pomicanja u sklopu glave valjaka, ležajevi trebaju namještanje.

1. Povucite sklop veze prema naprijed od kraja vodilica ruke i držite ga u položaju (sl. 49).
2. Otpustite vijke za blokadu (a5) (sl. 50, 51).
3. Šesterobridnim ključem lagano okrenite ležajeve (a6) do ne poništite bočno pomicanje (sl. 52).
4. Ponovno zategnite vijke za blokadu (a5) i osigurajte da glava automatski dođe u položaj za odmor.



Podmazivanje

Ovaj električni alat ne zahtijeva dodatno podmazivanje.



Čišćenje

Prije upotrebe pažljivo provjerite gornji štitičnik lista, pokretni donji štitičnik lista i cijev za odvođenje prašine, kako biste provjerili njihovo ispravno funkcioniranje. Pobrinite se da komadići, prašina i dijelovi radnog materijala ne mogu izazvati blokadu bilo koje funkcije.

Ako su dijelovi radnog materijala zaglavljani između lista pile i štitnika, odvojite uređaj od izvora napajanja i slijedite upute u odjeljku **Postavljanje lista pile**. Uklonite zaglavljene dijelove i ponovno sastavite list pile.



UPOZORENJE: Prašinu iz kućišta ispuhnite suhim zrakom čim primijetite nakupljanje nečistoća oko ventilacijskih otvora. Tijekom izvođenja ovog postupka koristite odobrenu zaštitu za oči i odobrenu masku protiv prašine.



UPOZORENJE: Za čišćenje nemetalnih dijelova alata nikad ne upotrebljavajte otapala ili druge jake kemikalije. Te kemikalije mogu štetiti materijalima upotrijebljenima u tim dijelovima. Upotrebljavajte isključivo krpu natopljenu vodom i blagim sapunom. Ne dopustite da ikakva tekućina prodre u unutrašnjost alata. Nijedan dio alata ne uranjajte u tekućinu.



UPOZORENJE: Da biste smanjili rizik od ozljede, redovito čistite površinu stola.



UPOZORENJE: Da biste smanjili rizik od ozljeda, redovito čistite sustav prikupljanja prašine.



Odvođenje prašine



UPOZORENJE: Uvijek priključite uređaj za odvođenje prašine projektiran u skladu s važećim propisom o emisiji prašine. Brzina zraka vanjskog priključenog sustava treba biti 20 m/s +/-2m/s. Brzinu je potrebno izmjeriti u priključnoj cijevi na mjestu priključivanja dok je alat priključen, ali nije uključen.

Transport (slika 53, 54)

Za transport stroja osigurajte da je glava pile sigurno blokirana. Budite svjesni toga da stol nije prikladan za podizanje stroja. Uvijek upotrijebite viličar (možete upotrijebiti i ručne viličare) za transport. Za sigurno podizanje postavite viliču ispod donjih vodilica nosača postolja za noge.

1. Uklonite sve vijke koji pričvršćuju stroj na pod.

NAPOMENA: Osigurajte da su viliče dovoljno dugačke da mogu poduprijeti noge i stroj.

2. Sa stražnje strane jedinice potpuno umetnite viliče ispod vodilica nosača da uravnotežite težinu stroja prema prikazu na slici 53. Izbjegavajte kontakt sa sitom za prašinu i glavnom priključnom kutijom. Slika 54 prikazuje pomicanje jedinice ručnim viličarom.

Dodatni pribor



UPOZORENJE: Budući da pribor koji nije u ponudi tvrtke DEWALT, nije provjeren uz ovaj proizvod, upotreba takvog pribora uz ovaj alat može biti opasna. Da biste smanjili opasnost od ozljeda, uz ovaj proizvod koristite isključivo dodatni pribor koji preporučuje DEWALT.

Od dobavljača zatražite informacije o odgovarajućim dodacima.

Preporučena oštrica pile DW721/DW722 - DT4303.

Zaštita okoliša



Odlazite sa zasebnim otpadom. Ovaj proizvod ne smije se odlagati kao uobičajeni komunalni otpad.

Ako ustanovite da je vaš DEWALT proizvod potrebno zamijeniti ili za njime više nemate potrebe, ne odlazite ga kao uobičajeni kućanski otpad. Pripremite ovaj proizvod za zasebno prikupljanje otpada.



Odvojeno prikupljanje rabljenih proizvoda i ambalaže omogućuje recikliranje i ponovnu upotrebu materijala. Ponovna upotreba recikliranih materijala pomaže u sprječavanju zagađivanja okoliša i smanjuje potražnju za sirovinama.

Lokalni zakoni mogu propisivati zasebno odlaganje električnih proizvoda iz kućanstva, na mjestima lokalnih odlagališta otpada ili kod prodavača kod kojeg ste kupili ovaj proizvod.

DEWALT omogućuje prikupljanje i recikliranje DEWALT proizvoda po isteku njihovog vijeka trajanja. Da biste iskoristili prednosti ove usluge, svoj proizvod vratite bilo kojem ovlaštenom servisnom predstavniku koji će ga preuzeti u naše ime.

Lokaciju Vama najbližeg ovlaštenog servisnog agenta možete provjeriti kontaktiranjem svojeg lokalnog ureda tvrtke DEWALT na adresi naznačenoj u ovom priručniku. Također, popis ovlaštenih DEWALT servisa i svi detalji o našim uslugama nakon prodaje i kontaktima dostupni su putem interneta na adresi: www.2helpU.com.

JAMSTVO

DEWALT je uvjeren u kvalitetu svojih proizvoda i nudi izvrsno jamstvo profesionalnim korisnicima proizvoda. Ova izjava o jamstvu čini dodatak i ni na koji način ne isključuje vaša ugovorna prava kao profesionalnog korisnika ili vaša zakonska prava kao privatnog neprofesionalnog korisnika. Ovo jamstvo valjano je na području država članica Europske unije i Europske zone slobodnog trgovanja.

• 30-DNEVNO JAMSTVO ZADOVOLJSTVA BEZ RIZIKA •

Ako niste u potpunosti zadovoljni sa značajkama svojeg DEWALT alata, jednostavno ga vratite u roku od 30 dana cijelog sa svim izvornim komponentama kao ste ga kupili na mjesto kupnje i dobit ćete puni povrat ili zamjenu. Proizvod smije podlijeagati uobičajenom trošenju i morate predočiti dokaz o kupnji.

• JEDNOGODIŠNJI BESPLATNI SERVISNI UGOVOR •

Ako trebate održavanje ili servisiranje svojeg DEWALT alata, 12 mjeseci nakon kupnje imate pravo na besplatni servis. Obavit će ga besplatno ovlašteni DEWALT servisni centar. Morate predočiti dokaz o kupnji. Uključuje rad. Isključuje pribor i rezervne dijelove, osim ako su zakazali tijekom jamstvenog razdoblja.

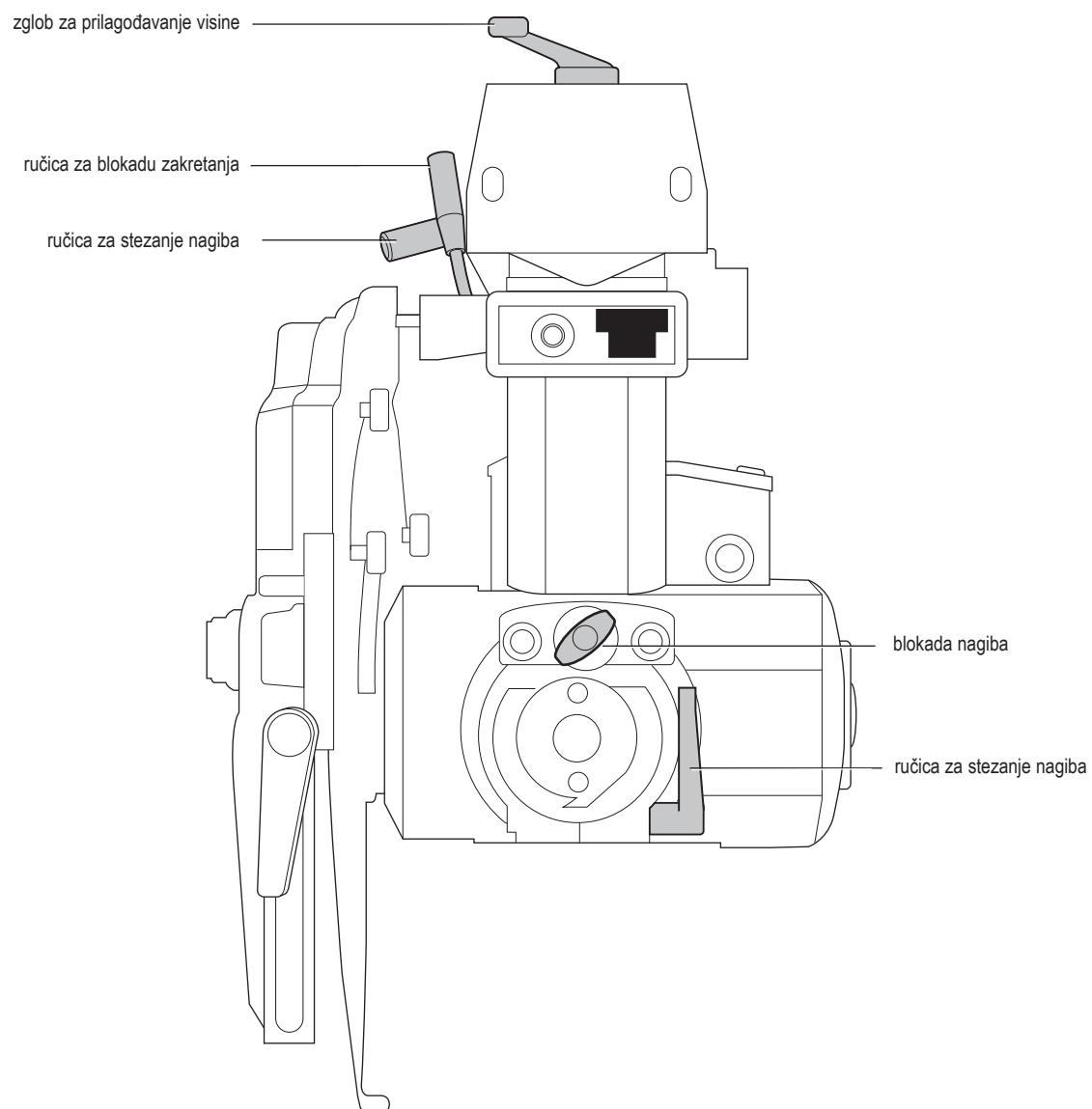
• PUNO JEDNOGODIŠNJE JAMSTVO •

Ako se vaš DEWALT proizvod ima kvar uslijed greške materijala ili pogreške pri radu u roku od 12 mjeseci od datuma kupnje, DEWALT jamči da će besplatno zamijeniti sve neispravne dijelove ili prema vlastitom odabiru besplatno zamijeniti cijelu jedinicu pod uvjetom da:

- Proizvod nije bio zloupotrebljavan.
- Proizvod je bio izložen uobičajenom trošenju.
- Neovlaštene osobe nisu pokušale obaviti popravke.
- Predočen je dokaz o kupnji.
- Proizvod je vraćen u cijelosti sa svim izvornim komponentama.

Ako želite postaviti zahtjev temeljem jamstva, obratite se prodavatelju ili provjerite lokaciju najbližeg ovlaštenog servisnog centra tvrtke DEWALT u DEWALT katalogu ili se obratite uredu tvrtke DEWALT na adresi navedenoj u ovom priručniku. Popis ovlaštenih DEWALT servisa i svi detalji o našim uslugama nakon prodaje dostupni su putem interneta na adresi: www.2helpU.com.

TABLICA ZA BRZU REFERENCIJU



JAMSTVENA IZJAVA

- Jamčimo da navedeni proizvod koji smo isporučili nema nedostataka ili grešaka u konstrukciji ili tvorničkoj montaži.
- Jamstveni rok je 24 mjeseci od dana kupnje. Jamčimo da će navedeni proizvod koji smo isporučili u jamstvenom roku ispravno funkcionirati kod normalne upotrebe ukoliko će se korisnik pridržavati priloženih uputa o uporabi.
- Jamčimo da je za isporučeni proizvod osigurano servisno održavanje i potrebni rezervni dijelovi u toku 7 godina od datuma kupnje.
- Obvezujemo se na zahtjev imatelja jamstvenog lista podnesenog u jamstvenom roku, o svom trošku osigurati otklanjanje kvarova i nedostataka proizvoda koji proizlaze iz nepodudarnosti stvarnih sa propisanim, odnosno deklariranim karakteristikama kvalitete proizvoda. Popravak se obvezujemo izvršiti u roku od 45 dana od dana prijave kvara. Ako proizvod ne popravimo u tom roku obvezujemo se zamijeniti ga novim ili vratiti uplaćenu svotu.
- Jamstvo vrijedi uz predočenje originalnog računa prodavača te pravilno ispunjenog jamstvenog lista ovjerenog pečatom prodavača.
- Troškove prijevoza odnosno prijenosa proizvoda koji nastaju pri popravku odnosno njegovoj zamjeni u garantnom roku snosi nositelj jamstva. Bez obzira na način dostave ovlaštenom servisu, kupac je obavezan podignuti proizvod po izvršenom servisnom popravku i isto potvrditi svojim potpisom.
- Nepravilnosti koje su nastale nestručnim rukovanjem, rukovanjem suprotnim navedenim u uputama ili mehaničkim oštećenjem isključene su iz jamstva.
- Proizvod ne smije biti prethodno otvaran ili popravljan od strane neovlaštenih osoba.
- Ako popravak traje duže od 14 dana, jamstveni rok se produžuje za trajanje servisa.

Radovi i dijelovi obuhvaćeni jamstvom

- Kvarovi nastali greškom prilikom tvorničkog sklapanja i pakiranja
- Puknuća lomovi dijelova strojeva i alata prouzročeni nekvalitetnim materijalom tj. tvorničkom greškom
- Indirektni kvarovi uzrokovani točkom 2
- Kvarovi nastali odmah po puštanju stroja/uređaja u rad

Radovi i dijelovi koji nisu predmet jamstva

1. Oštećena i kvarovi nastali:
 - Prilikom nepravilnog sastavljanja uređaja od strane kupca
 - Nepravilnim rukovanjem i nenamjenskim korištenjem
 - Korištenjem neadekvatnih goriva, maziva, napona, opterećenja
 - Servisiranjem ili rastavljanjem uređaja od strane neovlaštenih osoba
2. Dijelovi koji spadaju u potrošni materijal:
 - Kvarovi nastali nedovoljnim održavanjem ili servisiranjem
 - Kvarovi nastali radi preopterećivanja ili pregrijavanja uređaja ili njihovih sastavnih dijelova

TIP PROIZVODA:	
Prodajno mjesto:	Pečat:
Datim prodaje:	Potpis:

Ovlašteni Serviseri:**ALATI MAŠIĆ**

Županijska 38, 31000 OSIJEK
T: 00 385 (0) 31 200 888
M: 00 385 (0) 98 506 174

ALATI MILIĆ D.O.O.

Mirka Viriusa 2, 10090 ZAGREB
T: 00 385 (0)1 3734 791
T: 00 385 (0)9 137 33 000
F: 00 385 (0)1 3906 790
info@alatomilic.hr
<http://www.alatomilic.hr/>

ELEKTROMEHANIKA TERLEVIĆ d.o.o.

Ročka 39, 52440 POREČ
T: 00 385 (0) 52 438 297
F: 00 385 (0) 52 438 297
elektroterlevic@inet.hr
<http://elektromehanika-terlevic.hr/index.html>

GEMMA SERVIS

Andrije peruča 38, 51000 Rijeka
T: +38551217118
M: 098211784
F: +38551217118
gemma-servis@ri.t-com.hr
<http://gemmaservis.fullbusiness.com>

GROM d.o.o

Hrvatskih vladara 33, 22 243 MURTER
T: 00 385 95 909 6164
gromelectro@gmail.com

MEĐIMURKA BS SERVIS

Kalnička 6, 40000 ČAKOVEC
T: 00 385 (0) 40 384 660
M: 00 385 (0) 40 500 634
servis@medjimurka-bs.hr
<http://profi-al.hr/zagreb-hrvatska/>

PAVLOV ALATI

Cesta Dr. F. Tuđmana 273, 21213 KAŠTEL GOMILICA
T: 00 385 (0) 21 220 022
M: 00 385 (0) 21 221 122
F: 00 385 (0) 21 220 022
servis-pavlov@st.t-com.hr

PROFI – AL OBRT

Mikulinci 4a, 10010 ZAGREB
T: 00 385 (0)1 66 22 820
T: 00 385 (0)98 718 108
F: 00 385 (0) 1 66 22 823
info@profi-al.hr
<http://profi-al.hr/zagreb-hrvatska/>

TITAN d.o.o.

Bogoslava Šuleka 19, 47000 KARLOVAC
T: 00 385 (0) 47 63 63 11
F: 00 385 (0) 47 63 63 10
info@titan.com.hr
<http://www.titan.com.hr/>

VERMA d.o.o.

Pere Devčića 23, 10290 ZAPREŠIĆ
T: +385 1 3357 496
servis@verma.hr / verma@verma.hr
www.verma.hr

TESTERA SA KONZOLOM

DW721KN, DW722KN

Čestitamo!

Izabrali ste DEWALT električni alat. Dugogodišnje iskustvo, razvoj proizvoda i inovacije učinile su da DEWALT postane jedan od najpouzdanijih partnera korisnicima profesionalnih ručnih električnih alata.

Tehnički podaci

		DW721KN	DW722KN
Ulazna snaga	W	2000	3000
Izlazna snaga	W	1580	2280
Tip		3	2
Napon	V	230	400
Prečnik lista testere	mm	300	300
Otvor lista testere	mm	30	30
Prečnik vretena	mm	20	20
Brzina u praznom hodu, 50 Hz	min ⁻¹	3000	3000
Brzina pod opterećenjem, 50 Hz	min ⁻¹	2760	2650
Brzina u praznom hodu, 60 Hz	min ⁻¹	3600	–
Brzina pod opterećenjem, 60 Hz	min ⁻¹	3380	–
Dubina reza pri 90°	mm	90	90
Maks. kapacitet presecanja pod uglom od 0°	mm	507	507
Maks. kapacitet obaranja ivice pod uglom od 45°			
s desne strane	mm	342	342
s leve strane	mm	172	172
Dubina reza pri 45°			
Maks. kapacitet presecanja pod uglom od 0°	mm	60	60
Maks. kapacitet obaranja ivice pod uglom od 45°	mm	507	507
s desne strane	mm	247	247
s leve strane	mm	272	272
Ukupne dimenzije	cm	176 x 122 x 77	176 x 122 x 77
(sa postoljem na nogare)	cm	176 x 122 x 147	176 x 122 x 147
Adapter za izbacivanje prašine	mm	100	100
Preporučene vrednosti za izvlačenje prašine			
Brzina vazduha na tački priključivanja	m/s	20	20
Zapreminski protok	m ³ /h	500	500
Vrednost vakuuma kod tačke priključivanja	PA	5000	2400
Priključak za izbacivanje prašine	mm	100	100
Poprečni presek	cm ²	78,5	78,5
Priključak za izbacivanje prašine	mm	40	40
Poprečni presek	cm ²	12,6	12,6
Težina	kg	115	115
Vreme automatskog kočenja lista testere		<10s	<10s
Ciklus rada	min	1/3'	1/3'
Klasa zaštite		IP5X	IP5X
Ukupne vrednosti vibracija (vektorska suma u tri pravca) određene prema EN 61029-1:			
LPA (zvučni pritisak)	dB(A)	96,5	96,5
KPA (odstupanje zvučnog pritiska)	dB(A)	3,0	3,0
LWA (zvučna snaga)	dB(A)	109,5	109,5
KWA (odstupanje zvučne snage)	dB(A)	3,3	3,3

Ukupne vrednosti vibracija (vektorska suma u tri pravca) određene prema EN 61029-1:

Emissiona vrednost vibracija ah =	m/s ³	2,0	2,0
Odstupanje K =	m/s ³	1,5	1,5

NAPOMENA: Brojke predstavljaju nivoe emisije i nisu nužno nivou za bezbedan rad. Pošto postoji korelacija između nivoe emisije i izlaganja, ovo se ne može pouzdano koristiti za utvrđivanje da li su ili nisu neophodne dalje mere opreza. Faktori koji utiču na stvarni nivo izlaganja radne sile uključuju karakteristike radne prostorije i ostale izvore buke, itd., npr. broj mašina i ostalih susednih procesa. Znači dozvoljeni nivo izlaganje može da se razlikuje od države do države. Međutim, ove informacije omogućavaju korisniku mašine da napravi bolju procenu opasnosti i rizika.

Osigurači:

Evropa	230 V alati	16 ampera, mrežno napajanje
	400 V alati	16 ampera, po fazi

Definicije: Bezbednosne smernice

Dole navedene definicije opisuju nivo ozbiljnosti za svaku signalnu reč. Molimo da pročitate uputstvo i vodite računa o tim simbolima.



OPASNOST: Ukazuje na neposredno opasnu situaciju koja će, ako se ne izbegne, izazvati smrt ili ozbiljnu povredu.



UPOZORENJE: Ukazuje na potencijalno opasnu situaciju koja, bi mogla, ako se ne izbegne, izazvati smrt ili ozbiljnu povredu.



OPREZ: Ukazuje na potencijalno opasnu situaciju koja može, ako se ne izbegne izazvati manju ili umerenu povredu.

NAPOMENA: Ukazuje na praksu koja se ne odnosi na telesne povrede ali koja, ako se ne izbegne, može dovesti do materijalne štete.



Označava opasnost od električnog udara.



Označava opasnost od požara.



Označava oštre ivice.

EC izjava o usklađenosti

DIREKTIVA ZA MAŠINE



TESTERA SA KONZOLOM

DW721KN, DW722KN

DEWALT izjavljuje da su proizvodi opisani u delu **Tehnički podaci** usaglašeni sa: 2006/42/EC, EN 1870-17:2007.

Ovi proizvodi su takođe usklađeni sa direktivom 2014/30/EU i 2011/65/EU. Za više informacija kontaktirajte DEWALT na adresi ili ih potražite u uputstvu za upotrebu.

Dolepotpisani je odgovoran za pripremu tehničke dokumentacije i daje ovu izjavu za račun kompanije DEWALT

H. Grossmann

Horst Grossmann
Potpredsednik za inženjering
DEWALT, Richard-Klinger-Straße 11,
D-65510, Idstein, Nemačka
27.08.2014



UPOZORENJE: Radi smanjenja opasnosti od povreda, pročitajte uputstvo za upotrebu.

Opšta sigurnosna uputstva



UPOZORENJE! Pri korišćenju električnih alata moraju se uvek poštovati osnovne bezbednosne mere predostrožnosti kako bi se smanjila opasnost od požara, električnog udara i telesnih povreda, uključujući i sledeće.

Pročitajte i sačuvajte ova uputstva pre nego što pokušate da rukujete ovim proizvodom.

SAČUVAJTE OVO UPUTSTVO ZA KASNIJE POTREBE

1. Održavajte čistoću radnog područja.

Neuredna područja i stolovi mogu voditi povredama.

2. Vodite računa o ambijentalnim uslovima radnog područja.

Ne izlažite alat kiši. Ne koristite alat u vlažnim ili mokrim uslovima. Radno područje držite tako da bude dobro osvetljeno (250 - 300 luksa). Ne koristite alat gde postoji opasnost od izazivanja požara ili eksplozije, npr. u prisustvu zapaljivih tečnosti ili gasova.

3. Zaštitite se od električnog udara.

Izbegavajte telesni kontakt sa uzemljenim površinama (npr. cevi, radijatori, šporeti i frižideri). Kada koristite alat pod ekstremnim uslovima (npr. visoka vlažnost, kada se stvaraju metalne strugotine, itd.), električna bezbednost se može poboljšati umetanjem izolacionog transformatora ili (FID) sklopke za prekidanje strujnog kola u slučaju struje greške.

4. Udaljite druge ljude.

Ne dozvoljavajte ljudima, a naročito deci, koji nisu uključeni u posao, da dodiruju alat ili produžni kabl i udaljite ih iz radnog područja.

5. Nekorišćene alate odložite.

Kada se ne koriste, alati se moraju odložiti na suvom mestu tako da budu bezbedno zaključani i van domašaja dece.

6. Ne preopterećujte alat.

On će bolje i bezbednije obaviti posao tempom za koji je predviđen.

7. Koristite pravi alat.

Ne opterećujte male alate poslom koji je predviđen za profesionalne alate. Ne koristite alate za svrhe za koje nisu namenjeni; na primer, ne koristite kružne testere za sečenje debla ili panja.

8. Nosite odgovarajuću odeću.

Ne nosite široku odeću ili nakit, jer se oni mogu uhvatiti u pokretne delove. Preporučuje se nošenje obuće koja se ne kliza kada se radi napolju. Da biste skupili dugu kosu, nosite zaštitnu kapu za kosu.

9. Nosite zaštitnu opremu.

Uvek nosite zaštitne naočare. Koristite masku za lice ili za zaštitu od prašine ako su radni uslovi takvi da se stvara prašina ili da lete čestice. Ukoliko se takve čestice mogu značajno zagrejati, nosite i termootpornu keclju. Uvek nosite zaštitu za sluh. Uvek nosite zaštitnu kacigu.

10. Povežite opremu za izbacivanje prašine.

Ako postoje priključni uređaji za izbacivanje prašine i oprema za njeno sakupljanje, pobrinite se da budu priključeni i da se pravilno koriste.

11. Ne rukujte nepravilno kablom.

Nikad ne vucite kabl da biste ga izvukli iz utičnice. Udaljite kabl od toplote, ulja i oštih ivica. Nikad ne nosite alat držeći ga za njegovim kablom.

12. Osigurajte radni komad.

Ukoliko je moguće, koristite stezaljke ili stegne za osiguranje radnog komada. To je bezbednije nego da koristite ruku i oslobađa obe ruke za upravljanje alatom.

13. Ne posežite van domašaja.

Održavajte stabilan položaj i ravnotežu u svakom trenutku.

14. Pravilno održavajte alate.

Rezne alate održavajte tako da uvek budu oštri i čisti radi boljih i bezbednijih performansi. Postupajte prema uputstvima za podmazivanje i zamenu pribora. Periodično proveravajte alate i, ako su oštećeni, odnesite u ovlašćeni servis na popravku. Drške održavajte tako da budu suve, čiste, nezaprjane uljem i mašću.

15. Iskopčajte alate.

Ako se ne koriste, pre servisiranja i pri promeni pribora, kao što su listovi testere, bitovi i rezači, isključite alat iz struje.

16. Uklonite ključeve za podešavanje i druge ključeve.

Naviknite se da redovno proveravate da li su ključevi za podešavanje i drugi ključevi uklonjeni iz alata pre nego što uključite alat.

17. Izbegnite nenamerno pokretanje.

Ne nosite alat držeći prst na prekidaču. Uverite se da je alat u „isključenom“ položaju pre nego što ga uključite u struju.

18. Koristite produžne kablove koji su predviđeni za korišćenje napolju.

Pre upotrebe, proverite produžni kabl i zamenite ga ako je oštećen. Ako se alat koristi napolju, koristite samo produžne kablove koji su namenjeni za upotrebu napolju i koji nose odgovarajuću oznaku.

19. Budite pripralni.

Gledajte u ono što radite. Razmišljajte zdravorazumno. Ne radite sa alatom ako ste umorni ili pod uticajem lekova ili alkohola.

20. Proverite da li postoje oštećeni delovi.

Pre korišćenja pažljivo proverite alat i mrežni kabl da biste ustanovili da li će pravilno raditi i obavljati svoju funkciju. Proverite centriranost pokretnih delova, spojnih pokretnih delova, lom delova, montažu i bilo koja druga stanja koja bi mogla uticati na njihov rad. Štitnik ili drugi deo koji je oštećen treba pravilno popraviti ili zameniti od strane ovlašćenog servisnog centra osim ako je drugačije navedeno u ovom uputstvu za upotrebu. Oštećene ili neispravne prekidače odnesite u ovlašćeni servisni centar radi popravke. Ne koristite alat čiji prekidač ne može da se uključi i isključi. Ne pokušavajte da popravite sami.



UPOZORENJE! Upotreba bilo kakvih dodatnih pribora ili priključaka ili vršenje bilo koje druge operacije ovim alatom koja nije preporučena u ovom uputstvu za upotrebu može izazvati opasnost od fizičkih povreda.

21. Za popravku svog alata angažujte kvalifikovano lice.

Ovaj električni alat je usaglašen sa relevantnim bezbednosnim pravilima. Popravke treba da vrše samo ovlašćena lica korišćenjem originalnih rezervnih delova; u suprotnom može doći do velike opasnosti po korisnika.

Dodatna bezbednosna pravila za testere sa konzolom

- Zaštitite električno napajanje s odgovarajućim osiguračem ili sklopkom.
- Čuvajte šine s ležajem u konzoli i ležajevu na sklopu glave valjka čistim i bez masti.
- Pre uključivanja testere uverite se da je graničnik u pravilnom položaju. List ne sme da dodiruje materijal dok se testera ne povuče za dršku.
- Podesite štitnik prsta tako da uvek prolazi iznad fiksnog graničnika ili je 3 mm iznad površine materijala koji se seče, šta god je višlje.
- Redovno proveravajte podešenje na preciznost i po potrebi podesite.
- Uverite se da list rotira u pravilnom smeru i da su zupci usmereni prema graničniku.
- Uverite se da su sve stezne ručice učvršćene pre nego što počnete sa radom.
- Nikada nemojte raditi sa mašinom ako nisu namešteni svi štitnici.
- Kada se ne koristi, zaštitite list testere kompletno sa štitnikom llista.
- Iskopčajte mašinu iz električnog napajanja kada je ne koristite, kada menjate list ili obavljate održavanje.
- Uvek koristite pravilni i naoštreni listovi testere proizvedeni u skladu sa EN847-1 i sa stražnjim uglom od +/- 5 mm.
- Nikad ne koristite listovi testere čija je maksimalna označena brzina niža od brzine okretanja vretena.
- Ne koristite HSS (čelik visoke brzine) list testere.
- Preporučeni prečnik lista testere je naveden u tehničkim podacima.
- Ne zaglavljujte ništa na ventilatoru motora da biste zaustavili osovinu motora.
- Pre upotrebe uverite se da pravilno funkcionišu štitnici, kočnica, automatsko vraćanje i uređaji za zaključavanje. Ne koristite mašinu ako su ovi uređaji oštećeni.
- Kada testerišete okrugli radni komad UVEK koristite pogodni stezni uređaj ili prizmu da sprečite okretanje radnog komada.
- Ne silite akciju sečenja. (Zaglavljivanje ili delimično zaglavljivanje motora može prouzrokovati veliko oštećenje.) Pustite da motor dostigne punu brzinu pre odsecanja.
- Ne podižite mašinu na njenom radnom stolu.
- Ne sečite feritne metale, neferitne metale ili cigle.

- Ne nanosite mazivna sredstva na list kada radi.
- Ne stavljajte bilo koju ruku u područje lista testere kada je testera priključena na izvor električnog napajanja.
- Ne posežite unaoakolo iza list testere prilikom upotrebe.
- Ne stavljajte ruke bliže od 150 mm od lista testere prilikom sečenja.
- Ne koristite oštećene ili naprsle listove testere.
- Zamenite graničnik ako je oštećen i/ili ne pruža više pravilnu podršku. Periodično je potrebno zameniti graničnik.
- UVEK osigurajte bezbedan rad. Testere sa konzolom treba pričvrstiti na podu pomoću zavrtnjeva prečnika 8 mm sa minimalnom dužinom od 80 mm.



UPOZORENJE! Prilikom sečenja okruglog radnog komada potrebno je osigurati ga protiv okretanja pomoću steznog uređaja ili držača.

- Ne koristite mašinu u lokacijama gde temperatura može da postigne -5° ili 40° C. Pogodna temperatura je 20° C.
- Operatere treba upoznati s faktorima koji utiču na izlaganje buci (npr. korišćenje lista testere koji je konstruisan da smanji emitovanu buku i održavanje mašine). Prijavite kvarove na mašini, uključujući štitnike ili list testere, vašem prodavcu odmah nakon otkrivanja. Pobrinite se da rukovalac bude adekvatno obučan za upotrebu, podešavanje i rad mašine.
- Priključite mašinu na uređaj za usisavanje prašine kada sečete drvo. Uvek vodite računa o faktorima koji mogu da dovedu do izlaganja prašini, kao što su:
 - Tip materijala koji treba obraditi (iverica proizvodi više prašine od drveta).
 - Pravilno podešenje lista testere.
 - Uverite se da su lokalni sistem za izvlačenje prašine, haube, maske i odvodni kanali dobro podešeni.
- Uvek nosite radne rukavice prilikom servisiranja mašine, rukovanje grubim radnim komadima ili kada menjate list testere.
- Ako se desi isključivanje struje tokom rada u praznom hodu, odmah otpustite dršku i osigurajte da se glava testere automatski vrati nazad u položaj mirovanja.



UPOZORENJE! Odmah zamenite pokvareno električno ožičenje.



UPOZORENJE: Radi smanjenja opasnosti od povreda, isključite uređaj i izvucite utikač mašine iz izvora napajanja pre postavljanja i uklanjanja pribora, pre podešavanja ili promene konfiguracije, ako i pre popravki. Uverite se da je prekidač u položaju OFF (isključeno). Slučajno pokretanje može dovesti do povrede.

- Prijavite kvar i označite mašinu na odgovarajući način da biste sprečili da druge osobe koriste neispravnu mašinu.
- Ako je list testere blokiran zbog prevelike sile posmaka prilikom rezanja, isključite mašinu i izvucite utikač iz utičnice. Uklonite radni komad i uverite se da list testere slobodno rotira. Uključite mašinu i pokrenite novu operaciju rezanja sa smanjenom silom pomaka.

Preostale opasnosti

Sledeće opasnosti su specifične za upotrebu testera sa konzolom:

I pored primene relevantnih bezbednosnih propisa i implementacije bezbednosnih uređaja, izvesne preostale opasnosti se ne mogu izbeći.

To su:

- Povrede izazvane dodirivanjem rotirajućih delova.
- Slabljenje sluha.
- Opasnost od nesrećnih slučajeva izazvanih nepokrivenim delovima rotirajućeg lista testere.
- Opasnost od povrede prilikom promene noža.
- Opasnost od prignječenja prstiju prilikom otvaranja štitnika.
- Opasnost po zdravlje izazvana udisanjem prašine koja se stvara pri sečenju drveta, a naročito hrasta, bukve i MDF-a.

Oznake na alatu

Na alatu se nalaze sledeći piktogrami:



Pre upotrebe pročitajte uputstvo za upotrebu.



Nosite zaštitu za sluh.



Nosite zaštitu za oči.



Kada je električni kabl oštećen odmah iskopčajte utikač iz izvor napajanja.



Uvek iskopčajte utikač pre podešavanja ili servisiranja/ održavanja.

Sadržaj pakovanja

Ovo pakovanje sadrži:

1 Delimično sklopljena testera sa konzolom

2 Stone trake (1 desna, 1 leva)

2 Graničnika (1 desni, 1 levi)

2 Stona produžetka (1 desni, 1 levi)

1 Poklopac za zaštitu od prašine

1 Kutija koja sadrži:

1 postolje sa nogarama
(4 nogare, 4 poprečne šine, 24 M8 x 16 zavrtnja,
24 M8 navrtke i 48 D8 ravne podloške)

1 Pakovanje koje sadrži:

1 ključ 10/13 mm

1 ključ 22 mm

1 ključ nasadni 13 mm

5 imbus ključa (jedan 3, 4, 5 mm) (dva 6 mm)

1 ručica za podešavanje visine

1 M4.2 x 16 vijak s krstastim urezom

4 podrške za produžetak stola

19 M8 x 25 zavrtnji

19 D8 ravne podloške

19 M8 navrtke

1 gumeni umetak

6 drveni umetaka

3 M8 x 16 vijka

3 D8 podloške

1 Uputstvo za upotrebu

1 Sklopni crtež

• Proverite da li postoje transportna oštećenja na alatu, njegovim delovima ili priboru.

• Pre rada sa ovim alatom treba pažljivo pročitati i razumeti ovo uputstvo.

Opis (sl. 1)



UPOZORENJE: Nikad ne modifikujte električni alat ili njegove delove. Može doći do oštećenja ili telesne povrede.

- Prekidač za uključivanje i isključivanje
 - Ručka
 - Prednji štitnik
 - Donji štitnik
 - Fiksni gornji deo stola
 - Poprečne šine
 - Nogara
- Levi graničnik (mali)
 - Desni graničnik (veliki)
 - Poklopac za zaštitu od prašine
 - Ručica za blokadu kod obaranje ivice
 - Poluga za stezanje kod obaranje ivice
 - Ručica za podešavanje visine
 - Konzola
 - Poklopac

- o. Kabl
- p. Otvor za ispušni prašina
- q. Sklop jarama
- r. Motor
- s1. Leva stona traka
- s2. Desna stona traka
- t1. Levi stoni produžetak
- t2. Desni stoni produžetak
- u. Skala za sečenje pod uglom
- v. Sklop glave valjka
- w. Prekidač za isključivanje u slučaju nestanka struje
- x. Elektronska kontrolna kutija

NAMENA

Testera sa konzolom je konstruisana za profesionalnu obradu drveta. Ova visokoprecizna mašina se može lako i brzo podesiti za presecanje, sečenje pod uglom, obaranje ivica. Za optimalnu bezbednost sve glavne kontrole imaju rezu i uređaj za zaključavanje. Takođe pogledajte dijagram za brzu referencu na kraju poglavlja. Ova testera je konstruisana za rad sa listom testere prečnika 300 mm sa karbidnim vrhom.

NE koristite u uslovima vlage ili u prisustvu zapaljivih tečnosti ili gasova.

Testera sa konzolom je profesionalan električni alat.

NE dozvoljavajte deci da se približe alatu. Nadzor je obavezan ako sa ovim alatom radi neiskusno lice.

- Ovaj proizvod nije namenjen da ga koriste lica (uključujući i deca) sa ograničenim fizičkim, senzoričkim ili mentalnim sposobnostima, ili neobučene ili neiskusne osobe, osim ako su pod nadzorom ili su dobile uputstva o upotrebi uređaja od osobe koja je zadužena za njihovu bezbednost. Deca se uvek moraju nadzirati kako ne bi ostala sama sa proizvodom.

Električna bezbednost

Električni motor je projektovan samo za jedan napon. Uvek proverite da li napon izvora napajanja odgovara naponu na natpisnoj pločici uređaja.

U slučaju da se kabl ošteti, mora se zameniti specijalnim kablom koji se može nabaviti preko DEWALT servisne mreže.

Zamena utikača (samo Velika Britanija i Irska)

SAMO JEDNOFAZNA STRUJA

Ako treba namestiti novi mrežni utikač:

- Bezbedno zbrinite stari utikač.
- Braon provodnik povežite na kontakt za fazu u novom utikaču.
- Povežite plavi provodnik na neutralni kontakt.
- Povežite zeleno/žuti provodnik na kontakt za uzemljenje.



UPOZORENJE: Pratite uputstva koja se isporučuju uz utikač dobrog kvaliteta. Preporučeni osigurač: 13 A.



UPOZORENJE: Ovaj proizvod mora da bude uzemljen. Uvek proverite da li napon izvora napajanja odgovara naponu na natpisnoj pločici uređaja.

Stupite u kontakt s kvalifikovanim električarem ako je potrebno namestiti novi CEE 16 A industrijski utikač.

Korišćenje produžnog kabla

Produžni kabl ne treba koristiti osim ako to nije nužno. Koristite odobreni produžni kabl koji je pogodan za ulazni priključak vaše mašine (pogledajte **Tehnički podaci**). Ako koristite kablovski kotur, uvek potpuno odmotajte kabl. Maksimalna dužina kabla je 30 m.

MAŠINE S JEDNOFAZNOM STRUJOM

Koristite odobreni trožilni produžni kabl koji je pogodan za ulazni priključak ove mašine (pogledajte **Tehnički podaci**). Minimalni poprečni presek provodnika je 1,5 mm².

MAŠINE S TROFAZNOM STRUJOM

Uverite se da je kabl opremljen sa CEE 16A industrijskim utikačem sa 5 polova (nula mora da bude povezana) u skladu sa IEC 60309.

Padovi napona

Prilikom opterećenja električne mreže alat prouzrokuje padove napona. Pod nepovoljnim uslovima električnog napajanja, ostala oprema može da bude pod uticajem zbog toga.

Ako je impedansa sistema električnog napajanja niža od 0,25 Ω, onda postoji mala verovatnoća da se dešavaju smetnje.

Utičnice koje se koriste za ove mašine moraju da imaju osigurač od 16 ampera sa inertnim karakteristikama.

MONTAŽA I PODEŠAVANJE



UPOZORENJE: Radi smanjenja opasnosti od povreda, isključite uređaj i izvucite utikač mašine iz izvora napajanja pre postavljanja i uklanjanja pribora, pre podešavanja ili promene konfiguracije, kao i pre popravke. Uverite se da je prekidač u položaju OFF (isključeno). Slučajno pokretanje može dovesti do povrede.



UPOZORENJE: Za optimalne performanse vaše testere od suštinske je važnosti da sledite procedure u paragrafima ispod.

Postavljanje

MONTAŽA RUČICE ZA PODEŠAVANJE VISINE (SL.1, 2)

1. Postavite ručicu za podešavanje visine (l) pomoću vijka s krstastim uredom.

NAPOMENA: Možda ćete morati da pomerite krak za automatsko vraćanje da biste podesili visinu.

2. Podignite ručicu za podešavanje visine dovoljno uvis da biste obezbedili prostor za uklanjanje raznih elemenata ispod motora.

MONTAŽA POSTOLJA SA NOGARAMA (SL. 1, 3)

Komponente postolja sa nogarama i pričvršćivača su upakovani odvojeno.

1. Izvadite sve delove iz pakovanja.
2. Zaključajte krak pomoću poluge za stezanje kod obaranje ivice (k).
3. Nagnite mašinu pažljivo od palete dok zadnji deo stuba se ne oslanja na pod.
4. Postavite komad drveta (y) ispod ivice stola (sl. 3).
5. Montirajte nogare (g) kao što je prikazano pomoću isporučenih navrtki, zavrtnja i ravnih podloški.

NAPOMENA: Nemojte zatezati.

6. Montirajte poprečne šine (f) (sl. 3).
7. Čvrsto zategnite sve pričvršćivače.
8. Vratite mašinu u uspravnom položaju.

VAŽNO: Možda će vam trebati pomoć za spuštanje i podizanje mašine.

ANKERISANJE MAŠINE (SL. 1, 4)



UPOZORENJE: Mašina mora uvek da bude ravna i stabilna.

1. Premestite mašinu do željene lokacije. Vidi paragraf **Transport pod Održavanje**.
 2. U postolju sa nogarama postoje otvori (kk) za osiguranje mašine s podom. Koristite ove otvore kao šablon i izbušite otvore prečnika 10 mm sa minimalnom dubinom od 75 mm.
 3. Utaknite anker zavrtnje (a7), sa podloškom (a8) i navrtkom (a9) sa delimičnim navojem kroz otvore i u pod.
- NAPOMENA:** Koristite anker zavrtnje FAZ II 10/10, koji se prodaju zasebno.
4. Zategnite navrtku (a9).

MONTAŽA AUTOMATSKOG VRAĆANJA (SL. 1, 5–10)

1. Automatsko vraćanje se isporučuje delimično sklopljen kao što je prikazano u slici 5.
 2. Odvijte delimično zadržni vijak automatskog vraćanja (z) sa imbus ključem od 6 mm da biste omogućili rotaciju sistema za automatsko vraćanje (sl. 6).
 3. Otključajte i pomerite glavu (sl. 7).
 4. Rotirajte automatsko vraćanje. Umetnite drugi vijak (aa).
- NAPOMENA:** Ne zatežite (sl. 8).
5. Podesite automatsko vraćanje tako što ćete proveriti poravnanje sa glavom vijka (v) (sl. 1, 9).
 6. Graničnik putanje jarma mora da bude podešen tako da ležajevi sklopa jarma ne udaraju graničnik ležajeva šina. Podesite graničnik putanje (bb)

tako da se gumeni graničnik (cc) oslanja naspram zadnjeg dela kućišta za blokadu prilikom ripovanja (sl. 10).



UPOZORENJE: Glava mora uvek da bude zaključana u položaju mirovanja.

7. Zategnite sve zavrtnje.

Za više informacija o prikladnim priborima obratite se vašem distributeru.

MONTAŽA PRODUŽETKA STOLA (SL. 1, 11–18)

1. Montirajte dve podrške produžetka stola (dd) na svakoj strani gornjeg dela fiksnog stola (e) pomoću M8 x 25 zavrtnja (sl. 11).
2. Postavite produžetak stola (t) na podršku produžetka stola (sl. 12). Ponovite s drugim produžetkom stola.
3. Proverite da li su produžeci stola u ravni s gornjim delom fiksnog stola i bezbedno zategnite ručno zavrtnje.



UPOZORENJE: Produžeci stola i gornji deo fiksnog stola MORAJU da budu u ravni.

4. Utaknite 3 klina u mali, levi graničnik (h1) i 3 klina u veći, desni graničnik (h2) (sl. 1, 13).
5. Poravnajte klinove levog graničnika s otvorima na levoj strani u gornjem delu fiksnog stola i čvrsto ih međusobno spojite (sl. 14).
6. Ponovite s desnim graničnikom.
7. Poravnajte poledinu, levu stonu traku (s1) sa klinovima levog graničnika i čvrsto pritisnite međusobno (sl. 15). Zategnite stezač stola (ee) sa nasadnim ključem (sl. 16).
8. Umetnite M8 x 25 vijak i D8 podlošku u poledinu, leve stone trake i bezbedno zategnite (sl. 17, 18).
9. Ponovite za poledinu, desne stone trake.

MONTAŽA POKLOPCA ZA ZAŠTITU OD PRAŠINE (SL. 19, 20)

1. Nameštite priključak za prašinu u položaju nazad prema osnovi stuba.
2. Umetnite 3 M8 x 16 vijke i D8 podloške u priključak za prašinu i otvore osnove.
3. Zategnite sve sa 3 M8 navrtkama korišćenjem nasadnog i viljuškastog ključa od 13 mm.

MONTAŽA PODRŠKE ZA KABL (SL. 21, 22)

1. Skinite vijak sa krstastim urezom (f).
2. Montirajte podršku za kabl (gg) i vratite vijak sa krstastim urezom.
3. Uklonite stezače kabla (hh, ii) smeštene na kraku i ponovo ih vratite tako da drže kabl u mestu.



UPOZORENJE: Omogućite kretanje kraka u horizontalnom i vertikalnom smeru.

MONTAŽA ELEKTRONSKE KONTROLNE KUTIJE (SL. 23)

Priključeno u električnom kablju se nalazi elektronska kontrolna kutija (x), koja sadrži prekidač za isključivanje u slučaju nužde (w), uređaj za rastavljanje i zaštitu od preopterećenja motora sa automatskim resetovanjem.

1. Skinite navrtke od vijaka (jj) koji štrče van poledine kutije (x).
2. Držite kutiju naspram poledine okvira stola prema levoj osnovni stuba i utaknite vijke kroz odgovarajuće otvore.
3. Vratite navrtke na kraj vijaka i zategnite ih.

MONTAŽA LISTA TESTERE (SL. 24–33)

1. Uverite se da je položaj kraka na 0° i podignite krak (m) u gornji položaj (sl. 24).
2. Stavite jedan imbus ključ od 6 mm u vreteno motora a drugi imbus ključ od 6 mm na zavrtnj lista (fig. 25), okrećite zavrtnj lista nadesno da biste skinuli zavrtnj lista (ll) i spoljnu prirubnicu (mm) (sl. 26).
3. Skinite list od vretena i stavite list u prerezu (nn) na graničniku stola. Zupci testere **NE SMEJU** da dodiruju vreteno (sl. 27, 28).
4. Otključajte glavu i pomerite glavu prema napred tako da se list testere može izvaditi iz prereza (nn). Stavite novi list (oo) u prerez (nn) i polako pomerite glavu u položaj mirovanja (zaključano) tako da zupci testere ne dolaze u dodir sa vretenom (sl. 29–31).
5. Postavite novi list na unutrašnju prirubnicu (qq). Postavite spoljnu prirubnicu (mm) na vreteno (sl. 32). Stavite jedan imbus ključ od 6 mm u vreteno motora a drugi imbus ključ od 6 mm na zavrtnj lista, zategnite zavrtnj lista i spoljnu prirubnicu (sl. 25).

NAPOMENA: Podignite donji štitnik i polako okrećite list da biste se uverili da se slobodno okreće bez kretanja na bilo kojoj bočnoj strani.

6. Glava je spremna za sečenje (sl. 33).



UPOZORENJE: Zupci novog lista testere su veoma oštri i mogu biti opasni.



UPOZORENJE: Smer okretanja je označen strelicom na motoru.



UPOZORENJE: Uverite se da je podloška navrtke naspram spoljne prirubnice.

PROVERA DA JE KRAK PARALELAN PREMA GORNJEM DELU STOLA (SL. 1, 34)

1. Spustite list (oo) tako da jedva dodiruje gornji deo fiksnog stola (e).
2. Otpustite ručicu reze za obaranje ivice (j) i ručicu za stezanje kod obaranje ivice (k).
3. Produžite list prema napred preko graničnika zatim zakrenite krak tako da list klizi gornji deo stola širom svoje širine.
4. Ponovite ovu proceduru sa listom u zadnjem položaju i podesite po trebi zadnji zavrtnj.

PROVERA DA JE LIST USPRAVAN PREMA GORNJEM DELU STOLA (SL. 1, 35–37)

1. Vratite krak (m) nazad u centralni položaj.
2. Postavite čelični ugaonik (rr) naspram tela lista (sl. 35).
3. Ako je potrebno podešavanje, postupite na sledeći način:
 - a. Skinite disk pokazivača za sečenje pod uglom (tt) tako što ćete olabaviti dva vijka (uu) (sl. 36).
 - b. Olabavite sva tri imbus vijka koji će na ovaj način biti izloženi (sl. 37).
 - c. Stavite imbus ključ u vreteno motora i okrećite dok list ne stoji ravno prema ugaoniku.
4. Čvrsto zategnite sve pričvršćivače.



UPOZORENJE: Naročito je važno da zategnete centralni imbus vijak.

5. Vratite disk pokazivača za sečenje pod uglom (tt) tako što ćete poravnati pokazivač (ss) na 0°.

PROVERA DA LI JE PUTANJA PRESECANJA USPRAVNA U ODNOSU NA GRANIČNIK (SL. 38–42)

1. Izvucite list ispred graničnika (sl. 38).
2. Postavite ugaonik (rr) na komad drveta i naspram graničnika i da jedva dodiruje list, kao što je prikazano.
3. Povucite list prema vama da biste proverili da li list prelazi paralelno prema ugaoniku.
4. Ako je potrebno podešavanje, postupite na sledeći način:
 - a. Kada je ručica reze kod obaranje ivice (j) stavljena u položaj 0°, otpustite ručicu za stezanje kod obaranje ivice (k) kao što je prikazano u slici 39.
 - b. Olabavite sigurnosne navrtke (v v) na svakoj strani kraka (m), prikazano u slici 40.
5. Za podešavanje kraka (m) prema levo, olabavite zavrtnj bez glave (ww) na desnoj strani kraka i zategnite suprotni zavrtnj bez glave (sl. 41).
6. Za podešavanje kraka (m) prema desno, olabavite zavrtnj bez glave (ww) na levoj strani i zategnite suprotni zavrtnj bez glave.
7. Nastavite u malim koracima i proverite podešenje posle svakog koraka s ručicama (j, k) aktiviranim.



UPOZORENJE: Nemojte previše zatezati zavrtnje bez glave.

8. Zategnite sigurnosne navrtke (v v).
9. Podesite pokazivač (xx) na skali za obaranje ivice (yy) tako da registruje 0° (sl. 42).

Sklop štitnika lista (sl. 43)

Štitnik lista je multifunkcionalni sklop koji nudi sledeće zaštitne funkcije:

- Prednji štitnik (c) i zadnji štitnik s oprugom (d) za punu zaštitu lista.
- Adapter za izvlačenje prašine (a1).
- Podesiv štitnik prsta (a2) za korišćenje prilikom presecanje.

SKALA ZA SEČENJE POD UGLOM (SL. 44)

Proverite da li skala za sečenje pod uglom (u) očitava 0° kada je pozicionirana za uspravno sečenje.

Po potrebi olabavite vijke (uu) i podesite pokazivač na 0°.

SKALA ZA OBARANJE IVICE (SL. 42)

Proverite da li skala za obaranje ivice (yy) očitava 0° kada je pozicionirana za uspravno sečenje.

Podesite pokazivač (xx) na 0° pomoću vijka (zz).

Krak ima unapred pozicije na 45° levo i desno i na 0°.

RUKOVANJE**Uputstvo za upotrebu****UPOZORENJE:**

- Uvek vodite računa o bezbednosnim merama i primenljivim propisima.
- Pobrinite se da materijal koji se seče bude dobro učvršćen na mestu.
- Primenjujte samo blagi pritisak na alat i pazite da ne primenite preveliki bočni pritisak na list testere.
- Izbegavajte preopterećenje.

**UPOZORENJE:**

- Namestite odgovarajući list testere. Ne koristite listove testere koji su previše istrošeni. Maksimalna rotaciona brzina alata ne sme da prekorači maksimalnu rotacionu brzinu lista testere.
- Ne pokušavajte da sečete izuzetno male komade.
- Pustite da listovi seku slobodno. Ne primenjujte silu.
- Pustite da motor dostigne punu brzinu pre odsecanja.
- Uverite se da su sva dugmad za zaključavanje i stezne ručice učvršćene.
- Nikada nemojte raditi sa mašinom ako nisu namešteni svi štitnici.
- Nikad ne podižite mašinu držanjem gornjeg dela stola.
- Uvek proverite da li ima pogodan prorez u gornjem delu stola.
- Uvek pogledajte sliku 47 za proveru položaja i tipa graničnika.

Korisnici iz UK treba da obrate pažnju na "pravilnik o mašinama za obradu drveta iz 1974.g." i sve naredne izmene.

UKLJUČIVANJE I ISKLJUČIVANJE (SL. 1)

Prekidač za uključivanje/isključivanje vaše testere sa konzolom nudi mnoštvo prednosti:

- **Funkcija isključivanja u slučaju nestanka struje:** to znači da u slučaju nestanka struje iz nekog razloga, prekidač mora ponovo da se aktivira nakon uspostavljanja napajanja za nastavak rada.
- **Uređaj za zaštitu od preopterećenja motora:** u slučaju preopterećenja motora, isključuje se njegovo napajanje. Ako se desi, onda sačekajte da se motor ohladi 10 minuta i onda pritisnite dugme za resetovanje.
- **Sistem kočenja:** nakon isključivanja sistem kočenja će zaustaviti list testere u roku od 10 sekundi.
- Prekidač ima samo funkciju drži pritisnuto za rad.

Za isključivanje mašine pritisnite zeleni aktuator (a) u ručici (b). Kada se aktuator otpusti mašina se automatski zaustavlja.

PRAVLJENJE PROBNOG REZA (SL. 1)

1. Kada je ručica za blokadu kod obaranje ivice (j) aktivirana, zaključajte ručicu za stezanje kod obaranje ivice (k) tako da je list testere pozicioniran za pravo presecanje od 0°.
2. Spustite krak dok list jedva dodirne gornji deo stola.
3. Postavite radni komad naspram prednjeg dela graničnika.
4. Uključite i spustite krak da bi list sekao šuplji žljeb u površini stola.
5. Povucite list prema vama tako da reže vertikalni prorez u drvenom graničniku i kroz radni komad.
6. Vratite list nazad u položaj mirovanja i isključite.
7. Proverite da li je rez prav 90° u svim ravnima i podesite po potrebi.

Osnovni rezovi testere (sl. 45–53)

UPOZORENJE: Zupci novog lista testere su veoma oštri i mogu biti opasni.

PRESECANJE (SL. 45)

1. Podesite konzolu pod pravim uglom prema graničniku.
2. Aktivirajte ručicu reze za obaranje ivice (j) u položaj 0° i zategnite ručicu za stezanje kod obaranje ivice (k).
3. Spustite list.
4. Podesite štitnik prsta (a2) tako da upravo je odvojen od radnog komada.
5. Ako nema proreza u gornjem delu stola, onda isečite jedan kao što je opisano iznad.
6. Držite radni komad naspram graničnika, tako da su vam prsti dobro udaljeni od putanje lista.
7. Uključite i polako povucite list kroz graničnik i radni komad.
8. Vratite list u položaj mirovanja i isključite.

REZ ZA OBARANJE IVICA (SL. 46, 47)

1. Otpustite ručicu reze za obaranje ivice (j) i ručicu za stezanje kod obaranje ivice (k).
2. Zakrenite krak prema željenom uglu na skali za obaranje ivice.
3. Za 45° levo ili desno, aktivirajte ručicu reze za obaranje ivice (j) i zaključajte ručicu za stezanje kod obaranje ivice (k).
4. Za međuuglove koristite samo ručicu za stezanje kod obaranje ivice.
5. Nastavite kao kod presecanja.

REZ ZA SEČENJE POD UGLOM (SL. 45, 48)

1. Podesite krak kao za presecanje pod uglom od 0°.
2. Podignite list dobro iznad površine stola.
3. Otpustite ručicu za stezanje kod sečenje pod uglom (a3) i izvucite vani rezu za sečenje pod uglom (a4).
4. Nagnite motor prema željenom uglu na skali za sečenje pod uglom (u).
5. Za 45° desno, aktivirajte ručicu reze za sečenje pod uglom (a4) i zaključajte ručicu za stezanje kod sečenje pod uglome (a3).
6. Za međuuglove koristite samo ručicu za stezanje kod sečenje pod uglom.
7. Nastavite kao za vertikalno presecanje.

KOMBINOVANO OBARANJE I SEČENJE (SL. 47)

Ovaj rez je kombinacija rezanja pod uglom i obaranje ivica.

1. Podesite neophodan ugao za sečenje pod uglom.
2. Zakrenite krak prema željenom položaju za obaranje ivice.
3. Nastavite kao kod obaranje ivice.

ODRŽAVANJE

Vaš DEWALT alat je dizajniran za rad u dužem vremenskom periodu sa minimalnim zahtevima u pogledu održavanja. Kontinuirani zadovoljavajući rad zavisi od pravilnog održavanja alata i redovnog čišćenja.

NAPOMENA: Mehanička kočnica ne zahteva nikakvo servisiranje.

VAŽNO: Zamenite fiksni gornji deo stola i graničnik kada se potroše.



UPOZORENJE: Radi smanjenja opasnosti od povreda, isključite uređaj i izvucite utikač mašine iz izvora napajanja pre postavljanja i uklanjanja pribora, pre podešavanja ili promene konfiguracije, kao i pre popravke. Uverite se da je prekidač u položaju OFF (isključeno). Slučajno pokretanje može dovesti do povrede.



UPOZORENJE: ako je list testere istrošen zamenite ga s novim ili naoštrenim listom.

Podešavanje šine kraka s ležajevima za glavu valjka (sl. 49–52)

Ako se pojavi bočno kretanje u sklopu glave valjka, onda je potrebno podesiti ležajeve.

1. Povucite sklop jarama napred prema kraju šina kraka i držite u poziciji (sl. 49).
2. Olabavite vijke za zaključavanje (a5) (sl. 50, 51).
3. Pomoću imbus ključa polako okrećite ležajeve (a6) dok ne neutrališete bočno kretanje (sl. 52).
4. Zategnite opet vijke za zaključavanje (a5) tako da se glava automatski može vratiti u položaj mirovanja.



Podmazivanje

Vaš električni alat ne zahteva dodatno podmazivanje.



Čišćenje

Pre upotrebe pažljivo proverite gornji štitič lista testere, pokretni donji štitič lista testere, kao i cev za izbacivanje prašine da biste ustanovili da li će pravilno funkcionisati. Pobrinite se da opijlji, prašina ili čestice radnog predmeta ne dovedu do blokade neke od ovih funkcija.

U slučaju da se deli radnog komada zaglave između lista testere i štitičnika, isključite mašinu iz struje i postupite kao što je opisano u delu **Montaža lista testere**. Uklonite zaglavljene delove i ponovo montirajte list testere.



UPOZORENJE: Suvim vazduhom izduvajte prašinu iz glavnog kućišta i iz ventilacionih otvora zavisno od sakupljanja prašine. Nosite odobrenu zaštitu za oči i odobrenu zaštitu od prašine pri obavljanju ovog postupka.



UPOZORENJE: Nikad ne koristite rasvarače ili druga agresivna hemijska sredstva za čišćenje nemetalnih delova alata. Te hemikalije mogu da oslabe materijale koji se koriste za nemetalne delove. Koristite samo krpu koja je navlažena vodom i blagu sapunicu. Nikad nemojte dozvoliti da voda prodre u alat; nikad ne uranjajte bilo koji deo alata u tečnost.



UPOZORENJE: Da biste smanjili opasnost od povrede, redovno čistite ploču stola.



UPOZORENJE: Da biste smanjili opasnost od povrede, redovno čistite sistem za sakupljanje prašine.



Izvlačenje prašine



UPOZORENJE: Uvek priključite uređaj za izvlačenje prašine koji je konstruisan u skladu sa relevantnim propisima vezanim za emisiju prašine. Brzina vazduha eksterno priključenog sistema treba da bude 20m/s +/- -2m/s. Brzinu treba izmeriti u priključnoj cevi kod tačke priključivanja, sa priključenim alatom koji ne radi.

Transport (sl. 53, 54)

Za transport mašine uverite se da je glava testere bezbedno zaključana. Vodite računa da sto nije pogodan za podizanje mašine uvis. Uvek koristite viljuškar (ručni viljuškar može takođe da se koristi) za transport. Za bezbedno podizanje stavite viljuškar ispod donjih poprečnih šina na postolju sa nogarama.

1. Skinite sve zavrtnje koji ankerišu mašinu s podom.

NAPOMENA: Uverite se da su viljuške dovoljno dugačke zap odškrnu nogara i mašine.

2. Iza jedinice, utaknite do kraja viljuške ispod poprečnih šina da biste balansirali težinu mašine kao što je prikazano na slici 53. Izbegavajte kontakt s kanalom za prašinu u glavnom kutijom s prekidačima. Slika 54 prikazuje premeštanje jedinice pomoću ručnog viljuškara.

Opciona dodatna oprema i pribor



UPOZORENJE: S obzirom da dodatna oprema i pribor, osim onih koje nudi DEWALT, nisu bili testirani sa ovim proizvodom, korišćenje takvih pribora i dodatne opreme sa ovim alatom bi moglo biti opasno. Da bi se smanjila opasnost od povreda sa ovim proizvodom treba koristiti samo pribor i dodatnu opremu koje je preporučio DEWALT.

Za više informacija o prikladnim priborima obratite se vašem distributeru.

Preporučeni list testere DW721 / DW722 - DT4303.

Zaštita životne sredine



Odvajeno sakupljanje. Ovaj proizvod ne sme da se odlaže zajedno sa običnim kućnim otpadom.

Ukoliko jednog dana ustanovite da vaš DEWALT proizvod treba da se zameni ili ako vam više nije potreban, ne odlažite ga sa kućnim smećem. Ovaj proizvod odložite kao poseban otpad.



Odvajeno sakupljanje dotrajalih proizvoda i pakovanja omogućava reciklažu i ponovnu upotrebu materijala. Ponovna upotreba recikliranih materijala pomaže u sprečavanju zagađivanja životne sredine i smanjuje potražnju za sirovinama.

Lokalnim regulativama može biti propisano posebno sakupljanje električnih proizvoda iz domaćinstava, na opštinskim deponijama ili kod prodavca kod koga ste kupili novi proizvod.

DEWALT obezbeđuje mogućnost za sakupljanje i reciklažu DEWALT proizvoda na kraju njihovog životnog veka. Da biste iskoristili prednost ove usluge, svoj proizvod vratite bilo kom ovlašćenom serviseru koji će izvršiti odvojeno sakupljanje ovih proizvoda umesto vas.

Kontaktirajte lokalno DEWALT predstavništvo putem adrese koja je navedena u ovom uputstvu da biste saznali lokaciju vama najbližeg ovlašćenog servisa. Alternativno, listu ovlašćenih DEWALT serviseri i potpune informacije o našim uslugama za rezervne delove i kontakte naći ćete na internetu, na adresi: www.2helpU.com.

GARANCIJA

DEWALT je siguran u kvalitet svojih proizvoda i nudi izvanredne garantne uslove za profesionalne korisnike ovog proizvoda. Ova garantna izjava je dodatna i ni na koji način ne osporava vaša ugovorna prava kao profesionalni korisnika ili vaša statutarna prava kao privatni, neprofesionalni korisnik. Ova garancija važi na teritorijama država članica Evropske Unije i na slobodnom evropskom tržištu.

• 30 DANA GARANCIJA ZADOVOLJSTVA BEZ RIZIKA •

Ako nista potpuno zadovoljni sa performansama vašeg DEWALT alata, jednostavno ga vratite u roku od 30 dana, kompletno sa svim originalnim komponentama, kao prilikom kupovine, kod mesta kupovine, za pun povraćaj novca ili zamenu. Proizvod mora da poseduje pošteno habanje i dokaz o kupovini mora da bude predstavljen.

• JEDNOGODIŠNJI UGOVOR ZA BESPLATNO SERVISIRANJE •

Ako vam treba održavanje ili servisiranje za vaš DEWALT alat, onda 12 meseci nakon kupovine imate pravo na jedan besplatan servis. Servis će biti sproveden besplatno kod ovlašćenog DEWALT serviseri. Potrebno je dostaviti dokaz o kupovini. Uključena radna ruka. Isključuje pribore ili rezervne delove osim ako nisu pod garancijom.

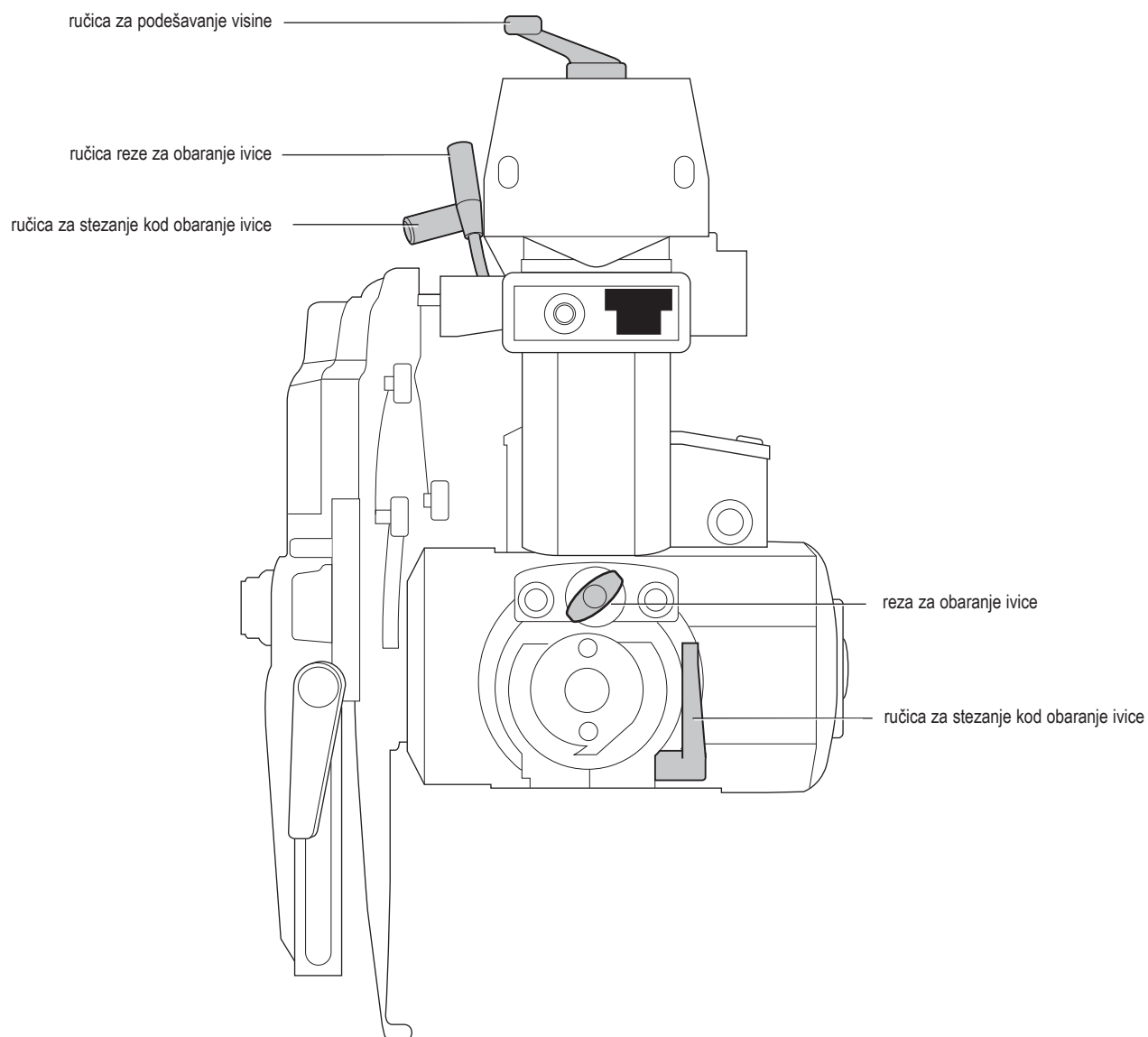
• JEDNOGODIŠNJA PUNA GARANCIJA •

U slučaju da je vaš proizvod firme DEWALT postane neispravan zbog greške u materijalima ili izradi u periodu od 12 meseci od datuma kupovine, DEWALT garantuje da će zameniti neispravne delove ili – zavisno od našeg nahođenja – zameniti uređaj besplatno u slučaju:

- Da proizvod nije zloupotrebjen;
- Da je proizvod bio izložen umerenom habanju i trošenju;
- Da nisu pokušane popravke od strane neovlašćenih lica;
- Da je dostavljen dokaz o datumu kupovine;
- Da je proizvod vraćen u kompletnom stanju, sa svim originalnim delovima.

Ako želite da reklamirate, kontaktirajte vašeg prodavca ili se obratite najbližem ovlašćenom DEWALT servisu čija adresa se nalazi u DEWALT katalogu ili kontaktirajte vaše DEWALT predstavništvo putem adrese koja je navedena u ovom uputstvu. Spisak ovlašćenih DEWALT serviseri i potpune informacije o našim uslugama za rezervne delove naći ćete na internetu, na adresi: www.2helpU.com.

DIJAGRAM ZA BRZU REFERENCU



РАДИАЛНА РАЧНА ПИЛА DW721KN, DW722KN

Ви честитаме!

Избравте електрична алатка од DEWALT. Годините на искуство, темелниот развој на производи и иновативноста го прават DEWALT еден од најдоверливите партнери на корисниците на професионални електрични алатки.

Технички податоци

		DW721KN	DW722KN
Влезна моќност	W	2000	3000
Излезна моќност	W	1580	2280
Тип		3	2
Напон	V	230	400
Дијаметар на сечилото	mm	300	300
Внатрешен дијаметар на сечилото	mm	30	30
Дијаметар на вретеното	mm	20	20
Брзина без оптоварување, 50 Hz	min ⁻¹	3000	3000
Брзина при оптоварување, 50 Hz	min ⁻¹	2760	2650
Брзина без оптоварување, 60 Hz	min ⁻¹	3600	–
Брзина при оптоварување, 60 Hz	min ⁻¹	3380	–
Длабочина на сечење на 90°	mm	90	90
Максимален капацитет на попречно сечење на 0°	mm	507	507
Максимален капацитет на аголен пресек на 45°			
десна рака	mm	342	342
лева рака	mm	172	172
Длабочина на сечење на 45°			
Максимален капацитет на попречно сечење на 0°	mm	60	60
Максимален капацитет на аголен пресек на 45°	mm	507	507
десна рака	mm	247	247
лева рака	mm	272	272
Севкупни димензии	cm	176 x 122 x 77	176 x 122 x 77
(со ногарки)	cm	176 x 122 x 147	176 x 122 x 147
Адаптер за извлекување на прав	mm	100	100
Препорачани вредности за екстракција на прав			
Брзина на воздухот во точка на поврзување	m/s	20	20
Волумен на метрички проток	m ³ /h	500	500
Вакуум вредност во точка на поврзување	PA	5000	2400
Порт за извлекување на прав	mm	100	100
Пресек на плоштина	cm ²	78,5	78,5
Порт за извлекување на прав	mm	40	40
Пресек на плоштина	cm ²	12,6	12,6
Тежина	kg	115	115
Автоматско кочење на лист		<10s	<10s
Работен циклус	min	1/3'	1/3'
Степен на заштита		IP5X	IP5X

Вкупна вредност на вибрациите (векторска сума по три оски) определена спрема EN 61029-1:

LPA (звучен притисок)	dB(A)	96,5	96,5
KPA (отстапување на звучен притисок)	dB(A)	3,0	3,0
LWA (звучна моќност)	dB(A)	109,5	109,5
KWA (отстапување на звучна моќност)	dB(A)	3,3	3,3

Вкупна вредност на вибрациите (векторска сума по три оски) определена спрема EN 61029-1:

Вредност на емисија на вибрации ah =	m/s ³	2,0	2,0
Отстапување K =	m/s ³	1,5	1,5

НАПОМЕНА: Бројките се нивоа на емисии и не се на нужно безбедно ниво на работа. Додека постои корелација помеѓу нивоата на емисија и изложеност, ова не може да се користи сигурно за да се утврди дали се потребни дополнителни мерки на претпазливост. Факторите кои влијаат на вистинското ниво на изложеност на работната сила ги содржат карактеристиките на работната просторија и другите извори на бучава, т.е. бројот на машини и други соседни процеси. Исто така, дозволеното ниво на изложеност може да варира од земја до земја. Оваа информација, сепак, ќе му овозможи на корисникот на машината подобро да ја процени опасноста и ризикот.

Осигурувачи:

Европа	Алатки за 230 V	Потребен е осигурувач од 16 ампера на електричниот вод
	Алатки за 400 V	16 ампера, по фаза

Дефиниции: Насоки за безбедна употреба

Долунаведените дефиниции го опишуваат нивото на сериозност на секој сигнален збор. Ве молиме да го прочитате упатството и да обрнете внимание на овие симболи.



ОПАСНОСТ: означува ситуација на

непосредна опасност која, доколку не се избегне, ќе предизвика **смрт или сериозна повреда**.



ПРЕДУПРЕДУВАЊЕ: Означува ситуација на потенцијална опасност која, доколку не се избегне, **би можела да резултира со смрт или сериозна повреда**.



ПРЕТПАЗЛИВОСТ: означува ситуација на потенцијална опасност која, доколку не се избегне, **може да предизвика помала или средна повреда**.

ИЗВЕСТУВАЊЕ: Означува начин на работење кој не е поврзан со повреда на ракувачот и кој, доколку не се избегне, **може да предизвика оштетување на имот**.



Означува ризик од електричен удар.



Означува ризик од пожар.



Означува остри рабови.

ЕК-Декларација за сообразност

ДИРЕКТИВА ЗА МАШИНИ



РАДИАЛНА РАЧНА ПИЛА

DW721KN, DW722KN

DEWALT декларира дека производите опишани под **Технички податоци** се во склад со: 2006/42/EK, EN 1870-17:2007.

Овие производи исто така се во склад со Директивата 2014/30/EU и 2011/65/EU. За повеќе информации Ве молиме да стапите во контакт со DEWALT преку следнава адреса или да погледнете од другата страна на упатството.

Долу потпишаниот е одговорен за составување на техничките податоци и ја дава оваа декларација во име на DEWALT.

H. Grosman

Хорст Гросман
Потпретседател за инженеринг
DEWALT, Richard-Klinger-Straße 11,
D-65510, Идштајн, Германија
27.08.2014



ПРЕДУПРЕДУВАЊЕ: За да го намалите ризикот од повреда, прочитајте го упатството за употреба.

Општи Безбедносни Упатства



ПРЕДУПРЕДУВАЊЕ! Треба да ги почитувате основните мерки на безбедност секогаш кога употребувате електрични алатки за да го намалите ризикот од пожар, електричен удар или повреда на ракувачот. Тоа го вклучува и следното.

Прочитајте ги сите упатства пред да се обидете да работите со овој производ и сочувајте ги упатствата.

СОЧУВАЈТЕ ГО ОВА УПАТСТВО ЗА ИДНО ПРЕГЛЕДУВАЊЕ

1. Одржувајте го работното место чисто.

Пренатрупани работни места и маси се причина за повреди.

2. Земете ги предвид условите на работното место.

Не ја изложувајте алатката на дожд. Не ја употребувајте алатката во влажни или мокри услови. Одржувајте го работното место добро осветлено (250 - 300 Lux). Не ја употребувајте алатката на места каде што постои ризик од предизвикување на пожар или експлозија, на пример во присуство на запалливи течности и гасови.

3. Заштита од електричен удар.

Избегнувајте телесен контакт со заземјени површини (нпр. цевки, радијатори, шпорети или фрижидери). Кога ја употребувате алатката во екстремни услови (нпр. висока влажност, створање на метални струготини и сл.), безбедноста од електрична струја може да се подобри со поставање на изолационен трансформатор или осигурувач од истек на струја во земја.

4. Држете ги другите лица настрана.

Не дозволувајте лица, а особено деца, кои не се вклучени во работата, да ја допираат алатката или продолжниот кабел и држете ги настрана од работното место.

5. Одложете ги неактивните алатки.

Кога не се употребуваат, алатките мора да се одложат на суво место и да се заклучат надвор од досег на децата.

6. Не ја употребувајте електричната алатка на сила.

Алатката ќе ја заврши работата подобро и побезбедно при брзината за која е предвидена.

7. Употребувајте соодветна алатка.

Не употребувајте на сила мали алатки за работа за која е потребна професионална алатка. Не ги употребувајте алатките за работи за кои не се наменети, нпр. не употребувајте кружни пили за сечење на гранки или трупци од дрво.

8. Бидете соодветно облечени.

Не носете широка облека или накит затоа што тие може да се закачат во подвижните делови. Се препорачуваат нелизгачки обувки за работа надвор. Носете заштитна капа за да ја соберете долгата коса.

9. Носете опрема за лична заштита.

Секогаш употребувајте заштитни очила. Употребувајте маска за лице или прав доколку при работата се створа прав или излетуваат парчиња. Доколку овие парчиња се врели, носете и престилка што е отпорна на топлина. Секогаш носете заштита за ушите. Секогаш носете заштитен шлем.

10. Приклучете опрема за извлекување на прав на апаратот.

Доколку на апаратите постои можност за приклучување на опрема за извлекување и собирање на прав, обезбедете таа да биде приклучена и правилно употребувана.

11. Употребувајте го правилно кабелот.

Никогаш немојте да го влечете кабелот за да го исклучите од приклучницата. Држете го кабелот понастрана од топлина, масло и остри предмети. Никогаш не ја носете алатката за нејзиниот кабел.

12. Прицврстете го предметот на обработка.

Секогаш кога е можно употребувајте стегви или менгеле за да го прицврстите предметот на обработка. Тоа е побезбедно отколку да го држите со рака затоа што ги ослободува обете раце за работа со алатката.

13. Не посегайте предалеку.

Цврсто стојте на земјата и бидете во рамнотежа во секое време.

14. Гржливо одржувајте ги алатките.

Одржувајте ги алатките за сечење остри и чисти заради подобра и побезбедно работење. Следете ги упатствата за подмакување и менување на додатоци. Повремено прегледувајте ги алатките и доколку се оштетени однесете ги на поправка во овластен сервис. Одржувајте ги рачките суви, чисти и неизвалкани со масло или маст.

15. Исклучувајте ги алатките од извор на струја.

Кога не се во употреба, пред сервисирање, или при менување на прибор како што се листови, додатоци и сечила, исклучувајте ги алатките од извор на струја.

16. Извадете ги регулирачките клучеви и винтови.

Навикнете се да проверувате дали клучевите за подесување се отстранети од алатката пред да ја употребите.

17. Избегувајте ненамерно вклучување на алатката.

Не ја пренесувајте алатката со прст на прекинувачот. Обезбедете прекинувачот на алатката да биде во исклучена положба пред да ја приклучите на извор на струја.

18. Употребувајте продолжни кабли кога работите надвор.

Пред употреба, прегледајте го продолжниот кабел и заменете го доколку е оштетен. Кога алатката се употребува надвор, употребувајте само продолжни кабли што се наменети за работа надвор и што се соодветно означени.

19. Бидете внимателни.

Внимавајте што правите. Употребувајте логика. Не работете со алатката кога сте уморни или кога сте под влијание на дрога или алкохол.

20. Проверете дали има оштетени делови.

Пред употреба, внимателно проверете ја алатката и кабелот за да утврдите дека ќе работи соодветно и дека ќе ја изврши својата функција. Проверете дали се добро поставени подвижните делови, дали се блокирани, дали некој дел или држач е скршен, или постои било каква друга состојба што може да влијае на работата. Доколку штитник или некој друг дел е оштетен, треба правилно да се поправи или замени во овластен сервисен центар доколку не е назначено спротивно во ова упатство за употреба. Расипаните прекинувачи заменете ги во овластен сервисен центар. Не ја употребувајте алатката доколку прекинувачот не ја вклучува и исклучува. Никогаш не се обидувајте сами да вршите поправки.



ПРЕДУПРЕДУВАЊЕ! Употребата на било која помошна опрема или додаток, или извршувањето на било кои работи со оваа алатка освен оние препорачани во ова упатство за употреба може да предизвика ризик од повреда на ракувачот.

21. Вашата алатка треба да ја поправа квалификувано лице.

Оваа електрична алатка е во склад со соодветните правила за безбедност. Поправките треба да ги извршуваат само квалификувани лица со употреба на оригинални резервни делови; во спротивно поправката може да доведе до значителна опасност по корисникот.

Дополнителни правила за безбедност за радијални рачни пили

- Заштита на електричното напојување со соодветен осигурувач или прекинувач.
- Чувајте ги патеките за загерите во раката и лагерите на склопот на глава на ролери чисти и без маснотии.
- Пред да ја вклучите пилата, проверете дали оградата е во правилна положба. Сечилото не треба да го контактира материјалот додека не се повлече пилата со рачката.

- Секогаш поставете го штитникот за прсти така што ќе помине над фиксната ограда или е 3 mm над површината на материјалот што се отсекува, кое и да е повисоко.
 - Редовно проверувајте ги прилагодувањата за точноста и прилагодете се како што е потребно.
 - Обезбедете се дека листот ротира во правилна насока и дека запците се насочени напред кон оградата.
 - Осигурајте се дека рачките на сетгачот се зацврстени пред да започнете со каква било работа.
 - Никогаш не ракувајте со машината без наместени штитници.
 - Кога не е во употреба, целосно заштитете ја машината со помош на штитникот на листот.
 - Кога не е во употреба, при менување на листови или одржување, исклучете го уредот од напојувањето.
 - Секогаш користете правилни, заострени листови за пила произведени во согласност со EN847-1 и со агол на гребло од +/- 5 mm.
 - Никогаш не користете ги листовите за пила каде што максималната означена брзина е помала од брзината на вртењето на вретеното.
 - Не користете HSS (високо-брзински челик) листови за сечење.
 - Препорачаниот дијаметар на листот е даден во техничките податоци.
 - Не потпирајте ништо врз вентилаторот за да ја држи оската на моторот.
 - Пред употреба, проверете дали штитникот, кочницата, автоматското враќање и заклучување функционираат правилно. Не ја користете машината ако овие уреди се оштетени.
 - Кога сечете тркалезно работно парче, СЕКОГАШ користете соодветен прицврстувач или призма за да спречите ротирање на работното парче.
 - Не употребувајте сила при сечењето. (Заглавување или делумнен застој на моторот може да предизвика големи оштетувања.) Овозможете му на моторот да ја достигне полната брзина пред да започнете со сечење.
 - Не ја подигнувајте машината со нејзината работна површина.
 - Не сече црни метали, обоени метали или сидарски површини.
 - Не нанесувајте лубриканти на листот додека работи.
 - Не ги ставајте рацете во пределот на листот кога пилата е поврзана со извор на електрична енергија.
 - Не посегнувајте зад листот кога се користи.
 - Не ставајте ги рацете поблиску од 150 mm од листот за сечење додека сечете.
 - Не користете деформирани или оштетени листови за пили.
 - Заменете ја оградата ако е оштетена и/или повеќе не нуди соодветна поддршка. Оградата треба периодично да се замени.
 - СЕКОГАШ осигурајте безбедно работење. Радијалните пили треба да бидат прицврстени на подот со дијаметар од 8 mm завртки со минимална должина од 80 mm.
- ПРЕДУПРЕДУВАЊЕ!** При сечење на работното парче потребно е да го наместите работното парче спороти ротирање со помош на прицврстувач или држач.
- Не користете ја машината на места каде температурата може да достигне -5° или 40° C. Соодветна температура е 20° C.
 - Операторите треба да се поучуваат за факторите кои влијаат врз изложеноста на бучава (на пример, употребата на пила за сечење дизајнирана да го намали емитираниот шум и одржување на машината). Пријавете ги дефектите од машината, вклучувајќи ги штитниците или листовите, веднаш штом ќе ги откриете. Обезбедете ракувачот да биде соодветно обучен за употреба, подесување и работење со машината.
 - Поврзете ја пилата со направа за собирање на прав кога сечете дрво. Секогаш имајте ги во предвид факторите кои влијаат на изложеност на прав, како на пример:
 - Видот на материјал што ќе се обработува (иверицата создава повеќе прав од дрвото).
 - Правилно подесување на листот.

- Осигурајте се дека локалната екстракција како што се навлаките, преградите и одводите да бидат правилно наместени.
- Секогаш носете работни ракавици при сервисирање на машината, ракување со груб дел или промена на листовите за пилата.
- Ако прекилот на напонот се јави во состојба на мирување, отпуштете ја рачката веднаш осигурувајќи дека главата на пилата автоматски се враќа во положба за мирување.



ПРЕДУПРЕДУВАЊЕ! Дефектните електрични инсталации треба веднаш да се заменат.



ПРЕДУПРЕДУВАЊЕ: За да го намалите ризикот од повреди, исклучете ја алатката и извадете го приклучокот од изворот на струја пред да монтирате и отстранувате додатоци, пред да прилагодувате или менувате подесувања или кога вршите поправки. Бидете сигурни дека прекинувачот е во исклучена положба. Ненамерно стартување може да предизвика повреда.

- Пријавете го крахот и обележете ја машината во соодветна форма за да ги спречите другите луѓе да ја користат дефектната машина.
- Кога листот е блокиран поради огромна влезна сила при сечење, исклучете ја машината и извадете го кабелот од струја. Отстранете го предметот на обработка и обезбедете листот на пилата да може слободно да се движи. Вклучете ја машината започнете ново сечење со намалена влезна сила.

Останати ризици

Следните ризици се поврзани со употребата на радијални рачни пили:

Дури и ако се применат соодветните правила за безбедност и се воведат безбедносна опрема, одредени останати ризици не може да се избегнат.

Тоа се:

- Повреди поради допирање на вртешките делови.
- Оштетување на слухот.
- Ризик од незгоди предизвикани поради непрекриени делови на вртешки лист.
- Ризик од повреда при менување на листот.
- Ризик од приклевтување на прстите при отворање на штитниците.
- Опасности по здравје предизвикани поради вдишување на прав што се створа кога се сече дрво, а особено даб, бука и иверка.

Ознаки на алатката

Следните слики се наоѓаат на алатката:



Прочитајте го упатството за употреба пред да ја употребите алатката.



Носете штитници за ушите.



Носете штитници за очите.



Кога струјниот кабел е оштетен веднаш исклучете го приклучокот од изворот на енергија.



Секогаш исклучете го приклучокот пред да направите било какви прилагодувања или да извршите сервис/одржување.

Содржина на кутијата

Кутијата содржи:

- 1 Делумно склопена радијална пила
- 2 Ленти на масата (1 десна, 1 лева)
- 2 Огради (1 десна, 1 лева)
- 2 Екстензии на масата (1 десна, 1 лева)
- 1 Покривка за екстракција на прав
- 1 Кутија која содржи:

- 1 постолџе
(4 ногарки, 4 напречни шини, 24 M8 x 16 завртки,
24 M8 навртки и 48 D8 рамни подлошки)
- 1 Торба која содржи:
 - 1 клуч 10/13 mm
 - 1 клуч 22 mm
 - 1 приклучок за клуч 13 mm
 - 5 хексагонални клучеви (еден 3, 4, 5 mm) (два 6 mm)
 - 1 рачка за подесување на висина
 - 1 M4,2 x 16 крстаста завртка
 - 4 потпори за екстензија на масата
- 19 M8 x 25 навртки
- 19 D8 рамни подлошки
- 19 M8 завртки
- 1 гумена ногарка
- 6 дрвени вметоци
- 3 M8 x 16 завртки
- 3 D8 подлошки
- 1 Упатство за употреба
- 1 Шема на расклопување
 - Проверете да не се оштетила алатката, деловите или додатоците при транспортот.
 - Детално прочитајте го и разберете го ова упатство пред да започнете со работа.

Опис (Скица 1)



ПРЕДУПРЕДУВАЊЕ: Никогаш немојте да ја преправате електричната алатка или било кој нејзин дел. Тоа може да доведе до оштетување или повреда.

- a. Прекинувач за вклучување и исклучување
- b. Рачка
- c. Преден штитник
- d. Долен штитник
- e. Површина на фиксирана маса
- f. Напречни шини
- g. Ногарка
- h1. Лева ограда (мала)
- h2. Десна ограда (голема)
 - i. Покривка за екстракција на прав
 - j. Копче за хоризонтално резе
 - k. Рачка за стегач на аголот
 - l. Рачка за подесување на висина
- m. Радијална рака
- n. Краен капак
- o. Кабел
- p. Излез на прав
- q. Склоп на јарем
- r. Мотор
- s1. Лева лента на маса
- s2. Десна лента на маса
- t1. Лева екстензија на маса
- t2. Десна екстензија на маса
- u. Мерило на закосеност
- v. Склоп на главата на ролерот
- w. Прекинувач за ослободување без напон
- x. Електронски кутијата за контрола

НАМЕНЕТА УПОТРЕБА

Радијалната пила е наменета за професионална обработка на дрво. Оваа високопрецизна машина може лесно и брзо да се подеси за попречно сечење, сечење под вертикален и хоризонтален агол. За оптимална безбедност, сите главни контроли имаат бравата и уредот за заклучување.

Исто така, погледнете ја брзата референтна табела на крајот од делот. Оваа пила е наменета за употреба со листови со врв од карбид со дијаметар од 300 mm.

НЕМОЈТЕ да ја употребувате алатката во влажни услови или во присуство на запалливи течности или гасови.

Радијалната рачна пила е професионална електрична алатка.

НЕ им дозволувајте на деца да дојдат во допир со алатката. Потребен е надзор кога неискусни ракувачи ја употребуваат оваа алатка.

- Овој производ не е наменет за употреба од страна на лица (вклучувајќи и деца) кои што патат од намалени физички, сетилни или психички можности или на лица со недоволно искуство и/или со желба да научат освен ако не се под надзор на личноста која е одговорна за нивната безбедност. Деца никогаш не треба да се остават сами со овој производ.

Безбедност од електричен удар

Електромоторот е наменет само за работа со определен напон. Секогаш проверете дали струјното напојување одговара на напонот што е деклариран на плочката.

Доколку електричниот кабел е оштетен, мора да биде заменет со специјално подготвен кабел што е достапен преку мрежата на сервиси на DEWALT.

Замена на приклучокот за струја (само за Велика Британија и Ирска)

САМО ЕДНОФАЗЕН

Доколку треба да се монтира нов приклучок за струја:

- Внимателно ослободете се од стариот приклучок.
- Поврзете го кафеавиот кабел на приклучокот за фаза во новиот приклучок.
- Поврзете го синиот кабел со неутралниот терминал.
- Поврзете го зелениот/жолтиот кабел со заземјениот терминал.



ПРЕДУПРЕДУВАЊЕ: Следете ги упатствата за монтирање и обезбедете квалитетни приклучоци. Препорачан осигурувач: 13 A.



ПРЕДУПРЕДУВАЊЕ: Овој производ мора да биде заземјен. Секогаш проверете дали струјното напојување одговара на напонот што е деклариран на плочката.

Контактирајте квалификуван електричар ако треба да се постави нов CEE 16A индустриски приклучок.

Употреба на продолжен кабел

Продолжен кабел не треба да се употребува освен ако не е апсолутно потребен. Употребувајте продолжен кабел со проверен квалитет што одговара на струјниот приклучок на вашиот полнач (погледнете во делот **Технички податоци**). Секогаш целосно одмотајте го кабелот кога употребувате продолжен кабел од макара. Максималната должина на кабелот е 30 m.

ЕДНОФАЗНИ МАШИНИ

Употребувајте продолжен кабел со 3 јадра со проверен квалитет што одговара на струјниот приклучок на оваа машина (погледнете во делот **Технички податоци**). Минималниот напречен пресек на проводникот е 1,5 mm².

ТРИФАЗНИ МАШИНИ

Проверете дали кабелот е снабден со CEE 16A индустриски приклучок/спојка со 5 пола (неутрален мора да биде поврзан) според IEC 60309.

Паѓање на напонот

При струјни импулси може да дојде до краткорочни паѓања на напонот. При неповолни услови на довод на струја, другата опрема може да биде засегната.

Ако импедансата на системот на електричната струја е пониска од 0,25 Ω, не е веројатно да настанат пречки.

Приклучоците што се користат за овие електрични алатки треба да имаат осигурувачи од 16 ампери со инертни карактеристики.

СКЛОПУВАЊЕ И ПОДЕСУВАЊЕ



ПРЕДУПРЕДУВАЊЕ: За да го намалите ризикот од повреда, исклучете ја алатката и извадете го приклучокот од изворот на струја пред да монтирате и отстранувате додатоци, пред да прилагодувате или менувате подесувања или кога вршите поправки. Осигурајте прекинувачот да биде во исклучена положба. Случајно активирање на алатката може да предизвика повреда.



ПРЕДУПРЕДУВАЊЕ: За оптимални перформанси на Вашата пила, од витално значење е да се следат процедурите во подолу наведените ставови.

Поставување

МОНТИРАЊЕ НА РАЧКАТА ЗА РЕГУЛИРАЊЕ НА ВИСИНАТА (СКИЦА 1, 2)

1. Наместете ја рачката за прилагодување на висината (l) со навртката со крстаста глава.

НАПОМЕНА: Можеби ќе треба да се помести автоматска повратна врата за да се овозможи прилагодување на височината.

2. Подигнете ја рачката за регулирање на висината доволно високо за да обезбедите дозвола за отстранување на различни елементи под моторот.

СОСТАВУВАЊЕ НА НОГАРКАТА (СКИЦА 1, 3)

Компонентите за постолето и сврзувачките елементи се спакувани одделно.

1. Отстрани ги сите делови од пакетот.
2. Заклучете ја раката користејќи ја рачката на стегата (k).
3. Навалете ја машината внимателно од палетата додека задната страна на столбот не се потпира на подот.
4. Ставете парче дрво (y) под работ на масата (Скица 3).
5. Соберете ги ногарките (g) како што е прикажано со помош на обезбедените навртки, завртки и рамни подлошки.

НАПОМЕНА: Немојте да ја затегнувате.

6. Монтирајте ги пресечните шини (f) (Скица 3).
7. Цврсто затегнете ги сите сврзувачки елементи.
8. Навалете ја машината во исправена положба.

ВАЖНО: Може да се побара помош за спуштање и подигнување на машината.

ЗАСИДРЕТЕ НА МАШИНАТА (СКИЦИ 1, 4)



ПРЕДУПРЕДУВАЊЕ: Машината мора да биде рамна и стабилна во секое време.

1. Поставете ја машината на саканото место. Погледнете во **Транспорт** параграфот под **Одржување**.
2. Дупки (kk) во постолето се обезбедени за да се прицврсти машината за подот. Користете ги овие дупки како шаблони, дупчете дупки со дијаметар од 10 mm со минимална длабочина од 75 mm.
3. Вметнете ги завртките на сидрот (a7), со подлошка (a8) и навртка (a9) со делумен навој, низ дупки во гарките и во подот.
НАПОМЕНА: Користете FAZ II 10/10 завртки за засидрување, кои се продаваат одделно.
4. Стегнете навртка (a9).

МОНТИРАЊЕ НА АВТОМАТСКОТО ВРАЌАЊЕ (СКИЦИ 1, 5-10)

1. Автоматското враќање е делумно собрано како што е прикажано на скица 5.
2. Делумно одвртете ја автоматската повратна завртка за задржување (z) со 6mm хексагонал клуч за да овозможите ротација на системот за автоматско враќање (Скица 6).
3. Отклучете ја и поместете ја главата (Скица 7).
4. Ротирајте го автоматското враќање. Вметнете ја втората завртка (aa).
НАПОМЕНА: Не затегајте (Скица 8).
5. Поставете го автоматското враќање, проверувајте го точното усогласување со главата на ролерот (v) (Скица 1, 9).
6. Кочницата на движењето на јаремот мора да се прилагоди така што лагерите на јаремот нема да ја погодат задната граница на логовите. Прилагодете ја кочницата за движењето (bb) со додека гумената кочница (cc) не се спои со задниот дел на кукиштето на рипликот (Скица 10).



ПРЕДУПРЕДУВАЊЕ: Главата мора секогаш да биде заклучена во положбата за мирување.

7. Затегнете ги сите завртки.

Прашајте го продавачот за дополнителни информации во врска со употребата на соодветните додатоци.

МОНТИРАЊЕ НА ПРОДОЛЖЕТОЦИ НА МАСАТА (СКИЦИ 1, 11-18)

1. Монтирајте ги двата потпирачи за продолжување на масата (dd) на секоја страна од фиксираната маса (e) користејќи ги завртките M8 x 25 (Скица 11).
2. Ставете продолжување на масата (t) на потпирачот за продолжување на масата (Скица 12). Повторете со другата екстензија на масата.
3. Проверете дали екстензиите на табелата се рамни со фиксираната маса и добро затегнете ги завртките.



ПРЕДУПРЕДУВАЊЕ: Екстензиите и фиксната маса МОРА да бидат порамнети.

4. Вметнете 3 типли во малата, лева ограда (h1) и 3 типли во поголемата десна ограда (h2) (Скица 1, 13).
5. Порамнете ги типлите на левата ограда со дупките на левата страна во фиксираната маса и цврсто притискајте ги заедно (Скица 14).
6. Повторете со десната ограда.
7. Порамнете ја задната страна, лева лента на масата (s1) со левата ограда и цврсто притискајте заедно (Скица 15). Затегнете ја стегата на масата (ee) со клуч за приклучок (Скица 16).
8. Вметнете M8 x 25 завртка и D8 подлошка во задниот дел, лента за левата маса и цврсто затегнете (Скица 17, 18).
9. Повторете за задната лента на десната маса.

МОНТИРАЊЕ НА ПОКРИВКА ЗА ЕКСТРАКЦИЈА НА ПРАВОТ (СКИЦИ: 19, 20)

1. Поставете го приклучокот за прав во положба назад до основата на столбот.
2. Вметнете 3 M8 x 16 завртки и D8 подлошки во отворот за прав и дупки во основата.
3. Затегнете ги сите со 3 M8 навртки користејќи 13 mm клуч за приклучок и отворен клуч.

МОНТИРАЊЕ НА ПОТПОРА ЗА КАБЛИ (СКИЦИ 21, 22)

1. Отстранете ја завртката со крстаста глава (ff).
2. Монтирајте го кабелскиот потпирач (gg) и вратете го навртката крстаста глава.
3. Отстранете ги прицврстувачите на кабелот (hh, ii) поставени на раката и повторно закачете држејќи го кабелот на место.



ПРЕДУПРЕДУВАЊЕ: Овозможете движење на раката во хоризонтална и вертикална насока.

МОНТИРАЊЕ НА КУТИЈАТА ЗА ЕЛЕКТРОНСКО УПРАВУВАЊЕ (СКИЦА 23)

Поврзана во главниот кабел е диференцијалната (FID) склопка која го содржи прекинувачот за ослободување без волтажа (w) и заштитата од преоптоварување на моторот со рачно ресетирање.

1. Отстранете ги навртките од завртките (jj) што излегуваат од задниот дел на кутијата (x).
2. Држете ја кутијата зад задниот дел од рамката на масата лево од основата на столбот и вметнете ги завртките во соодветните дупки.
3. Заменете ги навртките на крајот на завртките и затегнете ги.

МОНТИРАЊЕ НА ЛИСТОТ НА ПИЛАТА (СКИЦИ 24-33)

1. Уверете се дека положбата на раката е на 0° и подигнете ја раката (m) во горната положба (Скица 24).
2. Ставете еден хексагонал клуч од 6 mm во вретеното на моторот, а друг хексагонал клуч на 6 mm на завртката на листот (Скица 25), свртете ја завртката на листот во правец на стрелките на часовникот за да ја извадите завртката на листот (ll) и надворешната прирабница (mm) (Скица 26).
3. Извадете го листот од вретеното и ставете го листот во засекот (nn) од оградата на масата. Листот со забци **НЕ СМЕЕ** да дојде во контакт со вретеното (Скица 27, 28).
4. Отклучете ја главата и поместете ја главата напред додека листот може да биде изваден од засекот (nn). Ставете го новиот лист (oo) во засекот (nn) и полека движете ја главата во останатата (заклучена) положба,

уверувајќи дека заштитите на листот не доаѓаат во контакт со вретеното (Скица 29-31).

5. Поставете го новото сечило на внатрешната прирабница (qq). Ставете ја надворешната прирабница (mm) на вретеното (Скица 32). Ставете еден хексагонален клуч од 6 mm во вретеното на моторот, а друг хексагонален клуч од 6 mm на завртката на листот, свртете ја завртката на листот и надворешната прирабница (Скица 25).

НАПОМЕНА: Подигнете го долниот штитник и полека свртете го листот за да се уверите дека листот се движи слободно без странично движење.

6. Главата е подготвена за сечење (Скица 33).



ПРЕДУПРЕДУВАЊЕ: Заштитите на нов лист се многу остри и може да бидат опасни.



ПРЕДУПРЕДУВАЊЕ: Насоката на ротација е означена со стрелката на моторот.



ПРЕДУПРЕДУВАЊЕ: Проверете дали подлошката на арборната наертка е спротивна на надворешната прирабница.

ПРОВЕРКА ДЕКА РАКАТА Е ПАРАЛЕЛНО ПОСТАВЕНО СПРЕМА МАСАТА (СКИЦИ 1, 34)

1. Спуштете го листот (oo) се додека едвај се допре до врвот на фиксната маса (e).
2. Ослободете го хоризонталното резе (j) и рачката за стегачот на аголот (k).
3. Продолжете го листот напред преку оградата, а потоа замавнете ја раката, така што сечилото поминува преку масата по нејзината ширина.
4. Повторете ја оваа постапка со листот во задна положба и прилагодете ја задната завртка ако е потребно.

ПРОВЕРКА ДЕКА ЛИСТОТ Е НОРМАЛНО ПОСТАВЕНО СПРЕМА МАСАТА (СКИЦИ 1, 35-37)

1. Доведете ја раката (m) назад во централната положба.
2. Ставете челичен квадрат (rr) спроти телото на листот (Скица 35).
3. Доколку е потребно подесување, постапете на следниот начин:
 - a. Отстранете го листот за покажувачот на наклон (tt) со олабавување на двете завртки (uu) (Скица 36).
 - b. Ослободете ги сите три хексагонални завртки кои ќе бидат изложени на овој начин (Скица 37).
 - c. Поставете хексагоналниот клуч во арборот на моторот и допрете додека листот не е рамен на квадратот.
4. Цврсто затегнете ги сите сврзувачки елементи.



ПРЕДУПРЕДУВАЊЕ: Особено е важно да се затегне централната хексагонална завртка.

5. Заменете го листот на покажувачот на наклон (tt) кој се усогласува со покажувачот (ss) на 0°.

ПРОВЕРКА ДЕКА ДВИЖЕЊЕТО НА ПОПРЕЧНОТО СЕЧЕЊЕ Е НОРМАЛНО НА ОГРАДАТА (СКИЦИ 38 -42)

1. Продолжете го листот пред оградата (Скица 38).
2. Поставете го квадратот (r) на масата и спроти оградата само да се допира со дискот како што е прикажано.
3. Повлечете го сечилото кон вас за да проверите дали сечилото поминува паралелно со квадратот.
4. Доколку е потребно подесување, постапете на следниот начин:
 - a. Со рачката за заклучување на наклонот (j) заклучена во 0° позиција, отпуштете ја рачката на стегачот за наклон (k) како што е прикажано на скица 39.
 - b. Олабавете ги затворачите (v v) на секоја страна од рачката (m), прикажани на скица 40.
5. За да ја наместите раката (m) налево, разлабавете ја шипката (ww) од десната страна на раката и затегнете ја спротивната шипка (Скица 41).
6. За да ја наместите раката (m) надесно, разлабавете ја шипката (ww) од левата страна на раката и затегнете ја спротивната шипка.
7. Продолжете со мали чекори и проверете го прилагодувањето по секој чекор со вметнатите лостови (j, k).



ПРЕДУПРЕДУВАЊЕ: Не преоптоварувајте ги столбовите.

8. Прицврстете ги затворачите (v v).

9. Наместете го покажувачот (xx) на скалата за наклон (yy) за да се регистрира 0° (Скица 42).

Составување на штитникот на листот (Скица 43)

Штитникот на листот е мултифункционален склоп кој ги нуди следниве безбедносни карактеристики:

- Предниот штитник (c) и задниот штитник кој се држи на пружината (d) за целосна заштита на листот.
- Адаптер за извлекување на прав (a1).
- Прилагодлива штитникот за прст (a2) за употреба при попречно сечење.

СКАЛА НА ЗАКОСЕНОСТ (СКИЦА 44)

Проверете дали на скалата за косината (u) се чита 0° кога е позициониран за вертикално сечење.

Ако е потребно, разлабавете ги завртките (uu) и прилагодете го покажувачот на 0°.

СКАЛА НА АГОЛ (СКИЦА 42)

Проверете дали на скалата за косината (yy) се чита 0° кога е позициониран за вертикално сечење.

Подесете го покажувачот (xx) да прикаже 0° користејќи ја завртката (zz).

Раката има дефинирани позиции во 45° лево и десно и на 0°.

УПОТРЕБА

Упатства за употреба



ПРЕДУПРЕДУВАЊЕ:

- Секогаш применувајте ги упатствата за безбедна употреба и соодветните правила.
- Осигурајте се дека материјалот што треба да се сече е зацврстен.
- Нанесете само нежен притисок врз алатката и не применувајте страничен притисок на сечилото.
- Избегнувајте преоптоварување.



ПРЕДУПРЕДУВАЊЕ:

- Поставете го соодветниот лист. Не употребувајте прекумерно истрошени листови. Максималната брзина на вртење на алатката не смее да ја надминува максималната брзина на вртење на листот.
- Не се обидувајте да сечете премногу мали парчиња.
- Овозможете му слободно сечење на листот. Не го туркајте со сила.
- Овозможете му на моторот да ја достигне полната брзина пред да започнете со сечење.
- Обезбедете дека сите осигурачи и рачки на стегачот се зацврстени.
- Никогаш не ракувајте со машината без наместени штитници.
- Никогаш не ја кревајте машината за масата.
- Секогаш проверете дали има соодветен засек во горниот дел од масата.
- Секогаш повикајте се на скица 47 за да ја проверите положбата и типот на оградата.

Корисниците од Велика Британија треба да обрнат внимание на „Правилата за машини за обработка на дрво од 1974. година“ и на сите последователни амандмани.

ВКЛУЧУВАЊЕ И ИСКЛУЧУВАЊЕ (СКИЦА 1)

Прекинувачот за вклучување и исклучување кој се користи во режим на работа како радијална рачна пила нуди многу предности:

- **Функција за ослободување без напон:** доколку напојувањето биде исклучено поради некоја причина, прекинувач ќе треба да биде повторно активиран.
- **Уред за заштита од преоптоварување на моторот:** Во случај на моторно преоптоварување, напојувањето на моторот ќе биде отсечено. Ако тоа се случи, оставете го моторот да се олади 10 минути, а потоа притиснете го копче за старт.
- **Систем на кочење:** по исклучувањето, системот за спирање ќе го запре листот на пилата во рок од 10 секунди.

- Прекинувачот има само функции за работење при притискање.

За да ја вклучите машината, притиснете го зеленото копче за вклучување (а) во рачката (b). Кога ќе се ослободи активаторот, машината автоматски ќе престане да работи.

ПРАВЕЊЕ НА ПРОБЕН ЗАСЕК (СКИЦА 1)

1. Со заглавената рачка за накосеност (j), заклучете ја рачката на стегата (k) така што листот да е позициониран за попречен пресек со пречник од 0°.
2. Спуштете ја раката додека листот речиси не допира до врвот на масата.
3. Ставете го работното парче врз предниот дел на оградата.
4. Вклучете ја и спуштете ја раката за да се овозможи листот да сече плитки жлебови во површината на масата.
5. Повлечете го сечилото кон вас, така што ќе го исече вертикалниот засек во дрвената ограда и низ работното парче.
6. Вратете го листот назад во положба за мирување и исклучете го.
7. Проверете дали сечењето е вистински 90° во сите рамнини и прилагодете го ако е потребно.

Основни сечења со пила (скици 45 -53)



ПРЕДУПРЕДУВАЊЕ: *Забците на нов лист се многу остри и може да бидат опасни.*

ПОПРЕЧНО СЕЧЕЊЕ (СКИЦА 45)

1. Поставете ја радијалната рака под прав агол на оградата.
2. Поставете го хоризонталното резе (j) на 0° и зацврснете ја рачката за стегач на аголот (k).
3. Спуштете го сечилото.
4. Прилагодете го штитникот за прст (a2) за да се исчисти од работното парче.
5. Ако не постои засек во горниот дел од масата, пресечете го како што е опишано погоре.
6. Држете го работното парче спроти оградата, држејќи ги прстите подалеку од патеката на листот.
7. Вклучете го и полека повлечете го листот преку оградата и работното парче.
8. Вратете го листот во положба за мирување и исклучете го.

АГОЛНИ РЕЗОВИ (СКИЦИ 46, 47)

1. Ослободете го хоризонталното резе (j) и рачката за стегачот на аголот (k).
2. Поместете ја раката на саканиот агол на скалата на наклонот.
3. За 45° лево или десно, заглавете ја бравата за аголот рачка (j) и заклучете ја со рачката за аголниот стегач (k).
4. За средни агли, користете ја само рачката за аголниот стегач.
5. Продолжи како за напречно сечење.

НАКЛОНЕТИ РЕЗОВИ (СКИЦИ 45, 48)

1. Поставете ја раката како за попречен пресек на 0°.
2. Подигнете го сечилото доволно над површината на масата.
3. Отпуштете ја рачката за наклон на стегачот (a3) и извлечете ја бравата на наклонот (a4).
4. Навалете го моторто на саканиот агол на скалата на наклонот (u).
5. За 45° десно, заглавете ја бравата за аголот (a4) и заклучете ја со рачката за аголниот стегач (a3).
6. За средни агли, користете ја само рачката за аголниот стегач.
7. Продолжи како за вертикален попречен пресек.

АГОЛ НА СОЕДИНУВАЊЕ (СКИЦА 47)

Овој пресек е комбинација од хоризонтално и вертикално сечење.

1. Поставете го потребниот агол на закосување.
2. Завртете ја раката на саканата позиција на наклон.
3. Продолжете со сечења со наклон.

ОДРЖУВАЊЕ

Вашата DeWALT електрична алатка е направена да работи долго време со минимално одржување. Постојаното работење на задоволително ниво зависи од правилната грижа за алатката и редовното чистење.

НАПОМЕНА: За механичката сопирачка не е потребен сервис.

ВАЖНО: Заменете го горниот дел од фиксираната маса и оградата кога ќе се изабат.



ПРЕДУПРЕДУВАЊЕ: *За да го намалите ризикот од повреди, исклучете ја алатката и извадете го приклучокот од изворот на струја пред да монтирате и отстранувате додатоци, пред да прилагодувате или менувате подесувања или кога вршите поправки. Осигурајте прекинувачот да биде во исклучена положба. Случајно активирање на алатката може да предизвика повреда.*



WARNING: *Доколку сечилото се истроши заменете го со ново или наострено.*

Прилагодување на линиите на раката на лагерите на главата од ролерот (Скица 49-52)

Ако страничните движења се случуваат во склопот на глава на ролерот, треба да се прилагодат лагерите.

1. Свртете го составот на јаремот напред до крајот на патеките на раката и држете ја во положба (Скица 49).
2. Олабавете ги завртките за заклучување (a5) (скици 50, 51).
3. Користете хексагоналан клуч, малку вртете ги лагерите (a6) додека не се неутрализира страничното движење (Скица 52).
4. Затегнете ги завртките за заклучување (a5) осигурувајќи дека главата автоматски влегува во положбата за мирување.



Подмачкување

На вашата електрична алатка не е потребно дополнително подмачкување.



Чистење

Пред употреба, внимателно проверете го горниот штитник за листот, монтажниот долен штитник за листот, како и цевката за извлекување на прав, за да утврдите дека работат правилно. Обезбедете струготините, правта и парчињата од предметот на обработка да не можат да доведат до блокирање на некоја од функциите.

За случај кога делчиња од предметот на обработка ќе се заглават помеѓу листот и штитниците, исклучете ја машината од извор на струја и следете ги упатствата дадени во делот **Монтирање на листот**. Отстранете ги заглавени делови и повторно монтирајте го листот.



ПРЕДУПРЕДУВАЊЕ: *Издувајте ги нечистотијата и правта од главното кукиште со сув воздух кога нечистотијата ќе се собере околу отворите за влез на воздух. Носете квалитетна заштита за очите и маска против прав кога ја извршувате оваа работа.*



ПРЕДУПРЕДУВАЊЕ: *Никогаш не употребувајте растворувачи или други силни хемикалии за чистење на не-металните делови од алатката. Овие хемикалии можат да ги ослабнат материјалите што се употребени за изработка на овие делови. Употребувајте крпа што е навлажнета само со вода и благ сапун. Никогаш не дозволувајте било каква течност да навлезе во алатката; никогаш не потопувајте било кој дел од алатката во течност.*



ПРЕДУПРЕДУВАЊЕ: *За да го намалите ризикот од повреда, редовно чистете ја површината на масата.*



ПРЕДУПРЕДУВАЊЕ: *За да го намалите ризикот од повреда, редовно чистете го системот за собирање на прав.*



Вадење на прав



ПРЕДУПРЕДУВАЊЕ: Секогаш користете апарат за екстракција на прав дизајниран во согласност со соодветните регулативи за испуштање на прав. Брзината на воздухот на надворешно поврзаните системи треба да биде 20m/s +/- -2m/s. Брзината треба да се измери во поврзувачката цевка на точката на поврзување и алатката треба да биде поврзана, но не и вклучена.

Транспортирање (скици 53, 54)

За транспорт на машината, проверете дали главата на пилата е безбедно заклучена. Ве молиме да имате предвид дека масата не е погодна за подигање на машината. Секогаш користете вилушкарен лифт (исто така може да се користат рачни вилушкари) за транспорт. За безбедно подигање поставете ја вилушката под долните пресечки шини на ногарката.

1. Извадете ги сите завртки што ја зацврстуваат машината на подот.

НАПОМЕНА: Уверете се дека Вилушката е доволно долга за да ги поддржат ногарките и машината.

2. Од зад уредот, потполно вметнете ги вилушките под пресечните шини за да ја балансира тежината на машината како што е прикажано на скица 53. Избегнувајте контакт со шуплината за прав и главниот прекинувач. Скица 54 го покажува уредот кој се преместува со рачен вилушкарен лифт.

Изборни додатоци



ПРЕДУПРЕДУВАЊЕ: Бидејќи додатоци, освен оние кои се во понудата на DEWALT, не се тестирани со овој производ, употребата на таквите додатоци со оваа алатка може да биде опасна. За да го намалите ризикот од повреда, со овој производ употребувајте само додатоци препорачани од страна на DEWALT.

Прашајте го продавачот за дополнителни информации во врска со употребата на соодветните додатоци.

Препорачан лист за пила DW721 / DW722 - DT4303.

Заштита на животната средина



Одвоено собирање. Овој производ не смее да се фрла со останатиот отпад од домаќинството.

Доколку еден ден заклучите дека вашиот DEWALT производ треба да биде заменет или дека повеќе не ви е од корист, не го фрлајте со отпадот од домаќинството. Овозможете да биде одвоено собран.



Одвоеното собирање на употребени производи и пакувања овозможува материјалите да бидат рециклирани и повторно употребени. Повторното употребување на рециклирани материјали помага во спречувањето на загадувањето на животната средина и ја намалува побарувачката на сировини.

Локалните прописи можеби овозможуваат одвоено собирање на електрични производи за домаќинство од страна на локалните отпади или продавачите при набавка на нов производ.

DEWALT има објекти за собирање и рециклирање на DEWALT производи кога тие ќе го достигнат крајот на работниот век. За ја искористите оваа услуга, ве молиме да го вратите производот кај било кој овластен сервисер кој ќе го собере во ваше име.

Можете да ја најдете адресата на најблискиот овластен сервисер доколку стапите во контакт со локалното претставништво на DEWALT преку адресата назначена во ова упатство. Алтернативно, списокот на овластени сервисери на DEWALT агентите за поправка и сите детали за нашите услуги после купувањето можат да се најдат на интернет на: www.2helpU.com.

ГАРАНЦИЈА

DEWALT е сигурен во квалитетот на своите производи и нуди извонредна гаранција за професионалните корисници на производот. Гарантната изјава ги дополнува и на ниеден начин не ги ограничува вашите договорни права како професионален корисник или вашите законски права како приватен непрофесионален корисник. Гаранцијата важи на териториите на земјите-членки на Европската унија и на Европската зона на слободна трговија.

• 30 ДНЕВНА ГАРАНЦИЈА БЕЗ РИЗИК •

Ако не сте целосно задоволни од работата на вашата DEWALT алатка, едноставно вратете ја во рок од 30 дена, заедно со сите оригинални компоненти, како што се купени, до местото на купување, за целосно враќање на парите или замена. Производот мора да бил изложен на фер абеење и мора да се прикаже доказ за купување.

• БЕСПЛАТЕН СЕРВИСЕН ДОГОВОР ЗА ЕДНА ГОДИНА •

Ако ви треба одржување или услуга за вашата DEWALT алатка, во 12 месеци по купувањето, имате право на една услуга бесплатно. Тоа ќе се преземе бесплатно на овластен DEWALT сервисер. Мора да се покаже доказ за купувањето. Вклучува труд. Исклучува дополнителна опрема и резервни делови, освен ако не е под гаранција.

• ПОЛНА ГАРАНЦИЈА ОД ЕДНА ГОДИНА •

Ако вашиот DEWALT производ стане неисправен поради некавалитетен материјал или изработка во рок од 12 месеци од датумот на купувањето, DEWALT гарантира дека бесплатно ќе ги замени расипаните делови или - по своја проценка - бесплатно ќе го замени уредот под услов:

- Производот не е злоупотребен;
- Производот да бил добро одржуван;
- Не бил направен обид за поправки од неовластени лица;
- Да е покажан доказ за купувањето;
- Производот да е вратен заедно со сите оригинални делови.

Доколку сакате да поднесете рекламација, стапете во контакт со продавачот или најдете ја адресата на најблискиот овластен сервисер на DEWALT во DEWALT каталогот или контактирајте го вашето DEWALT претставништво на адресата назначена во ова упатство. Списокот на овластени сервисери на DEWALT и сите детали за нашите услуги после купувањето можат да се најдат на интернет на: www.2helpU.com.

БРЗА УПАТНА ТАБЕЛА

