



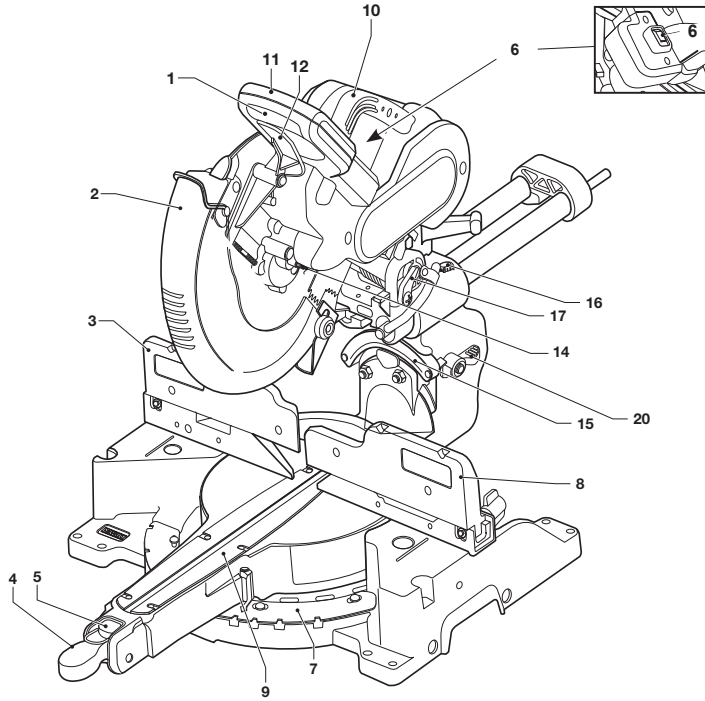
372001 – 67 EST

DW717
DW717XPS

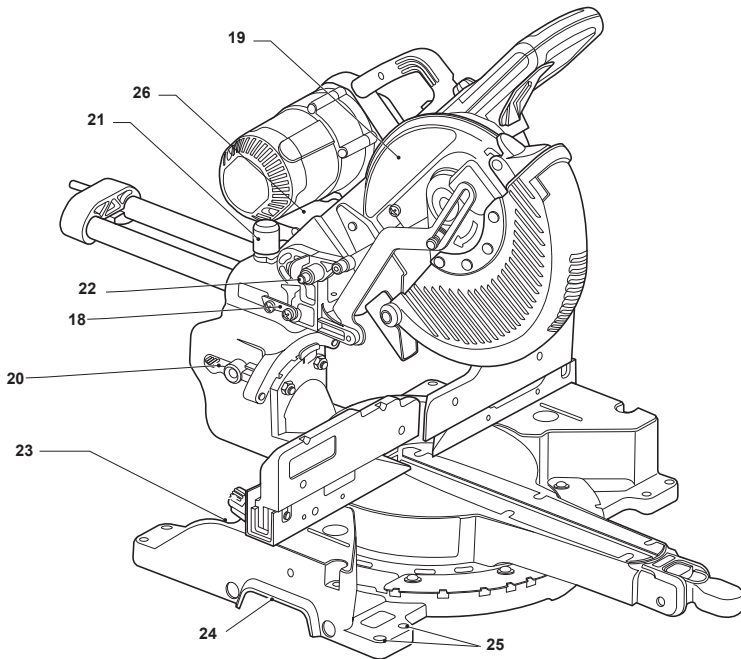
Eesti keel	(Originaaljuhend)	9
Русский язык	(Перевод с оригинала инструкции)	25

0000 00-00

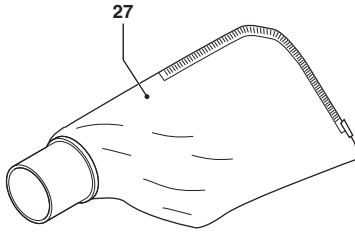
13



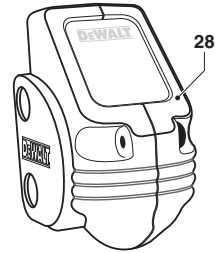
A1



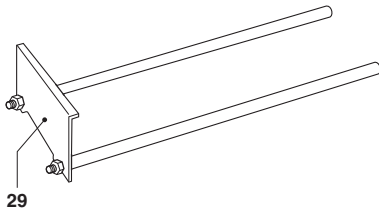
A2



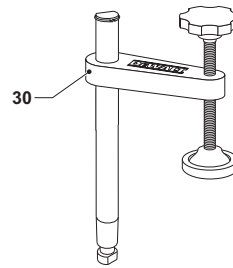
A3



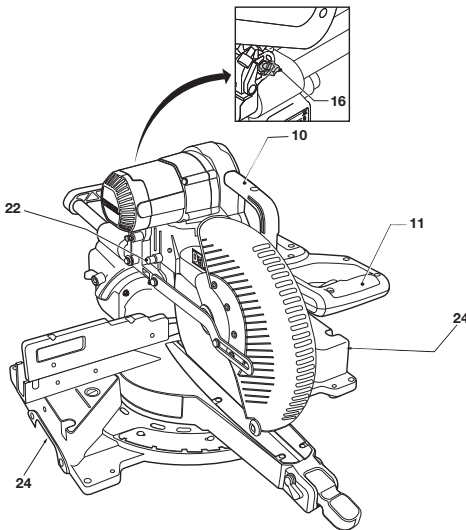
A4



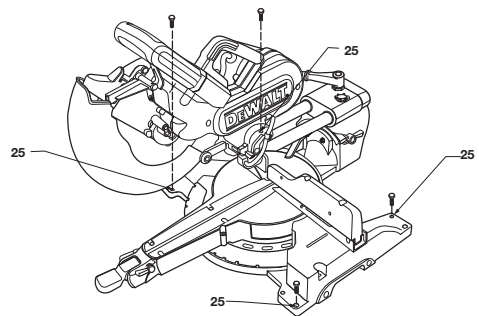
A5



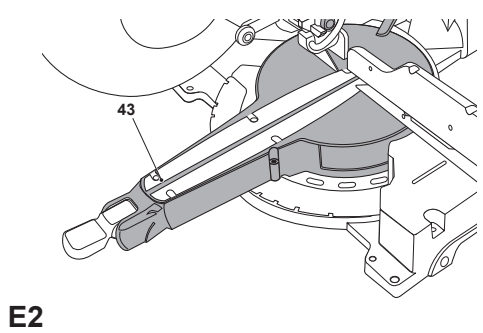
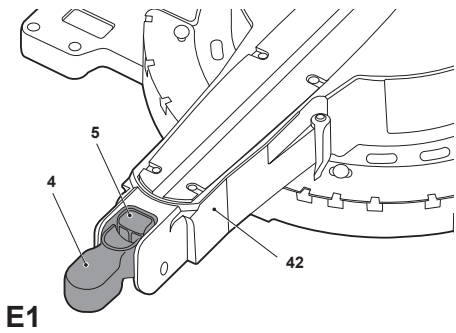
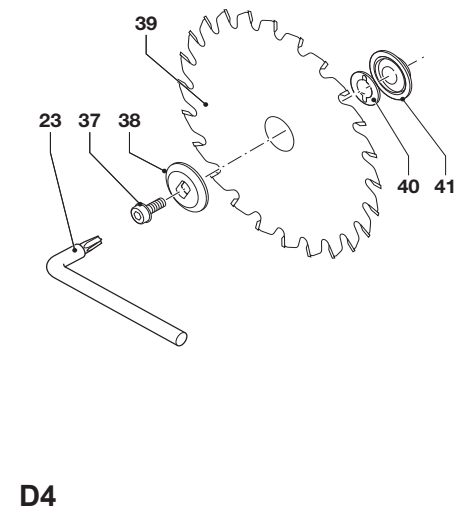
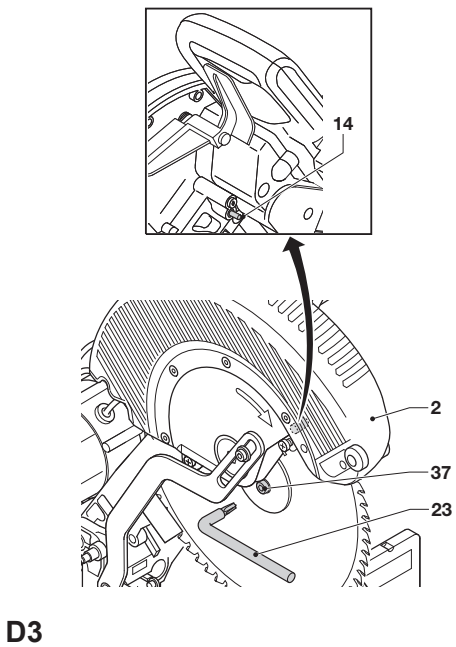
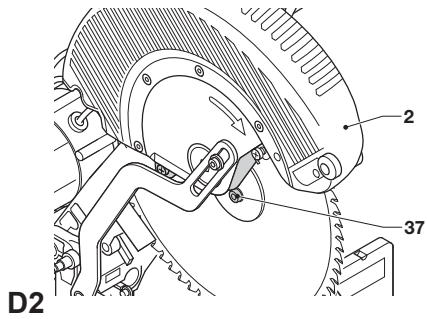
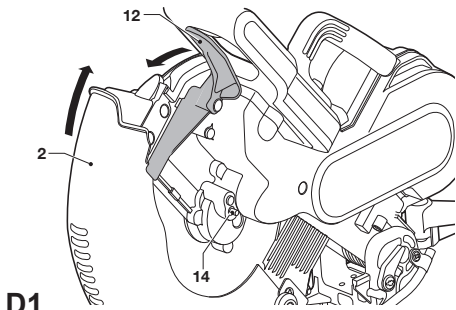
A6

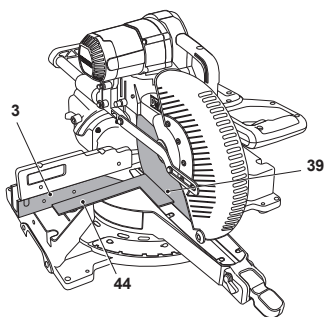


B

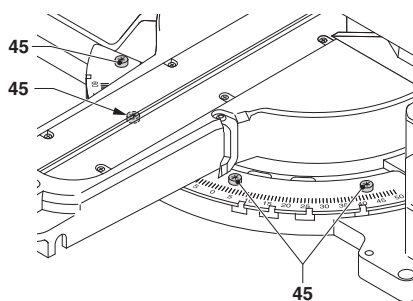


C

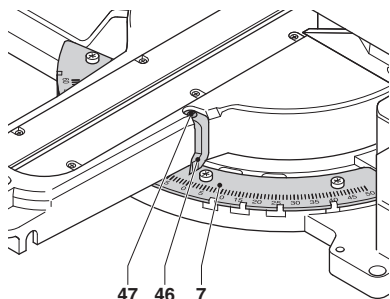




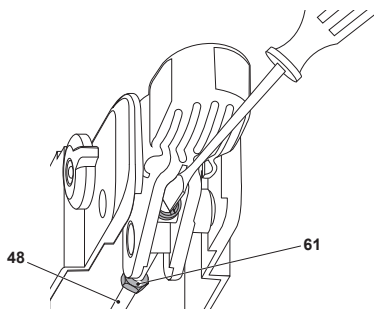
E3



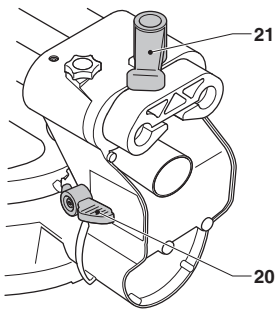
E4



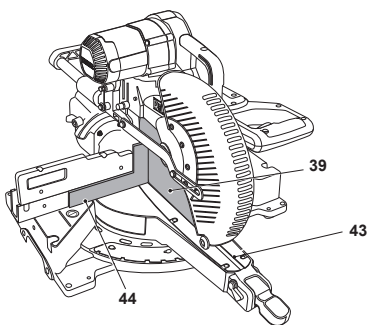
F



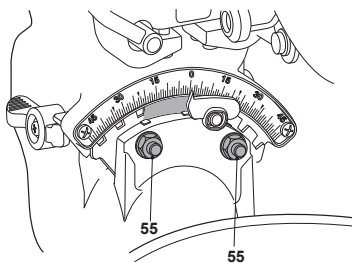
G



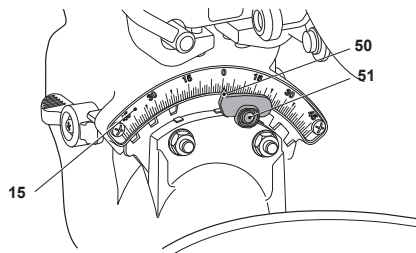
H1



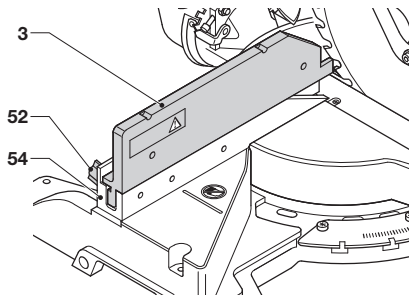
H2



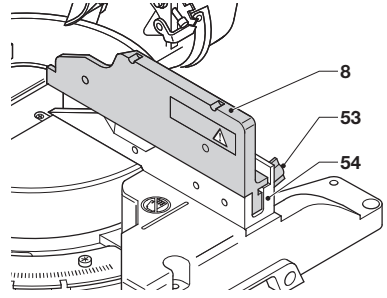
H3



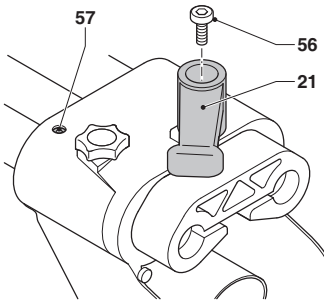
H4



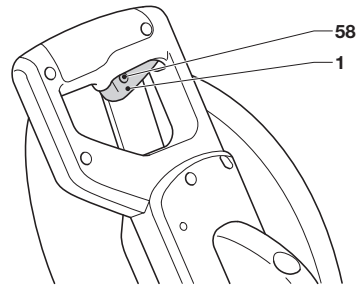
I1



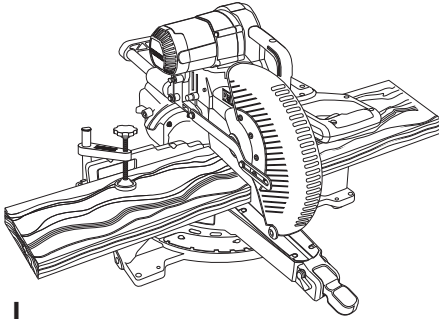
I2



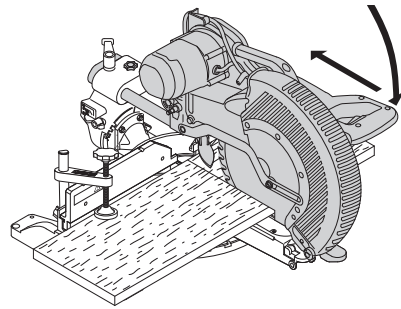
J



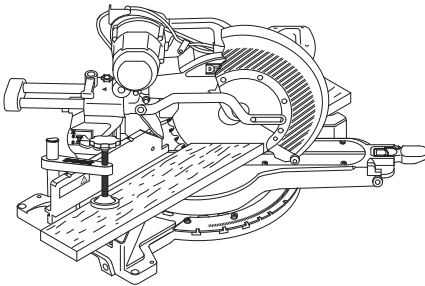
K



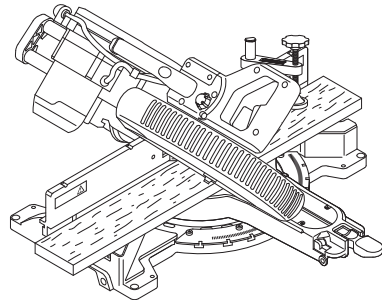
L



M

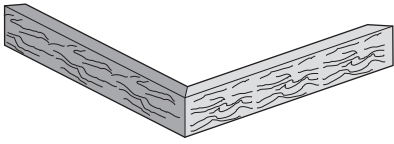


N

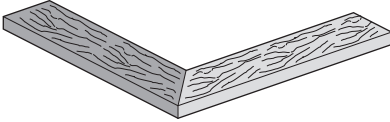


O

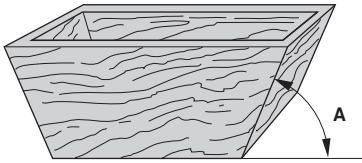
P1



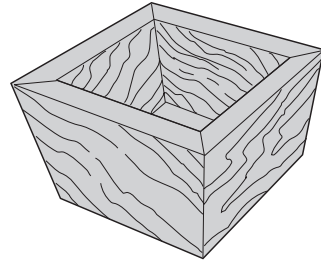
P2



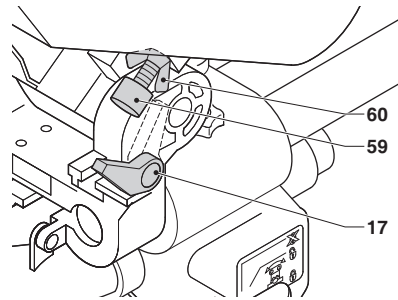
Q2



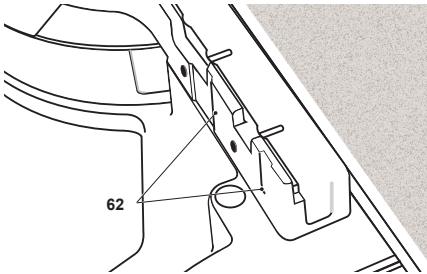
Q1



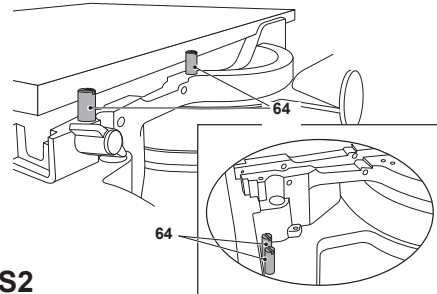
R



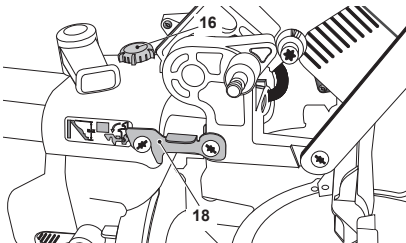
S1



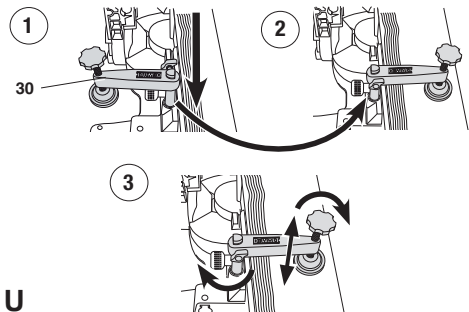
S2



T



U



EERUNGISAAG DW717, DW717XPS

Õnnitleme!

Olete valinud DeWALTi tööriista. Aastatepikkused kogemused, põhjalik tootearendus ja innovatsioon teevad DeWALTist ühe usaldusväärsema partneri professionaalsetele elektritööriistade kasutajatele.

Tehnilised andmed

DW717/DW717XPS		
Pinge	V	230
(Ainult Suurbritannia ja Iirimaa)	V	230/115
Tüüp		3/4
Sisendvõimsus	W	1675
Saeketta diameeter	mm	250
Ketta ava	mm	30
Ketta keha paksus	mm	2,2
Ketta max kiirus	min ⁻¹	4000
Max ristlõige 90°/90°	mm	98 x 320
Max eerunglõige (45°)	mm	226
Max lõikesügavus (90°)	mm	89
Max lõikesügavus kaldsaagimisel (45°)	mm	56
Eerung (max asendid)	vasakul paremal	60° 51°
Kalle (max asendid)	vasakul paremal	48° 48°
0° eerung		
Saadav laiuse max kõrguse 89 mm juures	mm	302
Saadav kõrguse max laiuse 320 mm juures	mm	76
45° vasak eerung		
Saadav laiuse max kõrguse 89 mm juures	mm	213
Saadav kõrguse max laiuse 226 mm juures	mm	76
45° vasak kalle		
Saadav laiuse max kõrguse 58 mm juures	mm	302
Saadav kõrguse max laiuse 320 mm juures	mm	50
45° parem kalle		
Saadav laiuse max kõrguse 30 mm juures	mm	302

Saadav kõrguse max laiuse 320 mm juures	mm	22
31,62° eerung, 33,85° kalle		
Saadav kõrguse max laiuse 272 mm juures	mm	44
Ketta mahajooksuaeg	s	< 10,0
Kaal	kg	24

L _{PA} (helirõhk)	dB(A)	91
K _{PA} (helirõhu määramatus)	dB(A)	3,0
L _{WA} (helivõimsus)	dB(A)	99
K _{WA} (helivõimsuse määramatus)	dB(A)	3,0

Vibratsiooni koguväärtused (kolmeteljelise vektori summa) mõõdetud vastavalt EN 61029:

Vibratsiooni emissiooni väärtus ah		
ah =	m/s ²	2,1
Määramatus K =	m/s ²	1,5

Sel infolehel toodud vibratsiooni emissiooni tase on mõõdetud vastavalt standardis EN 61029 kirjeldatud standardsele katsemeetodile ja seda võib kasutada tööriistade võrdlemiseks. Seda võib kasutada tööriista mõju esmasel hindamisel.



HOIATUS: Antud vibratsioonimõju väärtus kehtib tööriista tavalise kasutamise korral. Kui tööriista kasutatakse erinevate tööde jaoks, lisaseadmetega või kui tööriist on halvasti hooldatud, võib vibratsioonimõju olla erinev. Sellisel juhul võib vibratsiooni mõju kogu tööaja kestel olla märkimisväärselt tugevam.

Vibratsiooni mõju hindamisel tuleb arvesse võtta ka seda aega, mil tööriist on välja lülitatud või töötab vabajooksul ning tööd ei tee. See võib märkimisväärselt vähendada vibratsiooni kogu tööaja kestel.

Määrake kindlaks lisaohutusmeetmed kasutaja kaitsmiseks vibratsiooni mõjude eest – tööriistade ja tarvikute hooldamine, käte hoidmine soojas ja tööprotsesside korraldus.

EESTI KEEL

Kaitsmed:

Euroopa	230 V tööriistad 10 amprit, vooluvõrk
Suurbritannia ja Iirimaa	230 V tööriistad 13 amprit, pistikus
Suurbritannia ja Iirimaa	115 V tööriistad 16 amprit, vooluvõrk

MÄRKUS: Seade on mõeldud ühendamiseks elektrisüsteemiga, mille maksimaalne lubatud näivtakistus Zmax kasutaja liitumiskohas (kilbis) on 0,27 Ohm.

Kasutaja peab veenduma, et seade on ühendatud vooluvõrguga, mis vastab sellele nõudele. Vajadusel võib kasutaja küsida süsteemi näivtakistust liitumiskohas elektrifirmalt.

Definitsioonid: Ohutusjuhised

Allpool toodud määratlused kirjeldavad iga märksõna olulisuse astet. Palun lugege juhendit ja pöörake tähelepanu nendele sümbolitele.



OHT: Tähistab tõenäolist ohtlikku olukorda, mis mittevältimisel **lõppeb surma või raske kehavigastusega**.



HOIATUS: Tähistab võimalikku ohtlikku olukorda, mis mittevältimisel **võib lõppeda surma või raske kehavigastusega**.



ETTEVAATUST: Tähistab võimalikku ohtlikku olukorda, mis mittevältimisel **võib lõppeda kergeste või mõõdukate kehavigastustega**.

MÄRKUS: Viitab tegevusele, mis ei too kaasa kehavigastust, kuid mis mittevältimisel **võib põhjustada varalist kahju**.



Tähistab elektrilöögiohtu.



Tähistab tuleohtu.

EÜ vastavusdeklaratsioon



DW717, DW717XPS

DeWALT kinnitab, et jaotises **Tehnilised andmed** kirjeldatud tooted vastavad standarditele: 2006/42/EÜ, EN 61029-1; EN 61029-2-9.

Samuti vastavad tooted direktiividele 2004/108/EÜ ja 2011/65/EL. Lisateabe

saamiseks kontakteeruge DeWALTiga aadressil või vaadake kasutusjuhendi lõpust.

Allkirjastaja vastutab tehnilise faili koostamise eest ja on valmistanud deklaratsiooni DeWALT-i nimel.

Horst Grossmann
Vice President Engineering
DeWALT, Richard-Klinger-Straße 11,
D-65510, Idstein, Saksamaa
01.11.2011

Ohutuseeskirjad



HOIATUS! Elektritööriistade kasutamisel tuleb alati järgida põhilisi ohutusnõudeid, et vähendada tule, elektrilöögi ja kehavigastuste ohtu, sealhulgas järgmist.

Enne seadme kasutamist lugege kõik need juhised läbi ja hoidke need alles.

HOIDKE KASUTUSJUHEKES ALLES HILISEMAKS KASUTAMISEKS

Üldised ohutusreeglid

1. Hoidke tööala puhas.

Korrast ära tööalad ja pingid võivad põhjustada õnnetusi.

2. Võtke arvesse töökeskkonda.

Ärge hoidke tööriista vihma käes. Ärge kasutage tööriista niisketes või märgades tingimustes. Tagage tööalal korralik valgustus (250–300 luksit). Ärge kasutage tööriista tule- ja plahvatusohtlikes kohtades, näiteks tuleohtlike vedelike ja gaaside läheduses.

3. Kaitske end elektrilöögi eest.

Vältige kehalist kontakti maandatud pindadega (näiteks torud, radiaatorid, pliigid ja külmkapid). Tööriista kasutamisel äärmuslikes tingimustes (kõrge niiskus, tekib metallipuru jne) saab elektriohutust suurendada, paigaldades isoleeriva trafo või lekkevoolukaitsme.

4. Hoidke kõrvalised isikud eemal.

Ärge lubage tööga mitteseotud isikutel (eriti lastel) puudutada tööriista või pikenduskaablit ning hoidke nad tööalast eemal.

5. Asetage mittekasutatavad tööriistad hoiule.

Kui tööriistu ei kasutata, peavad need olema väljaspool laste käeulatus kuivas kohas kindlalt luku taga.

6. Ärge koormake tööriista üle.

See töötab paremini ja ohutumalt võimsusel, milleks see on ette nähtud.

7. Kasutage õiget tööriista.

Ärge püüdke teha väikeste tööriistadega tööd, mille jaoks on mõeldud võimsad tööriistad. Ärge kasutage tööriistu muuks kui ettenähtud otstarbeks. Näiteks ärge saagige ketassaega puukski ega tüvesid.

8. Kandke nõuetekohast riietust.

Ärge kandke lotendavaid rõivaid ega ehteid, kuna need võivad jääda liikuvate osade külge kinni. Väljas töötamisel on soovitatav kanda mittelibisevaid jalatseid. Kandke pikkade juuste katmiseks kaitsvat peakatet.

9. Kasutage kaitsevarustust.

Kasutage alati kaitseprille. Kasutage näo- või tolmu maski, kui töötamisel tekib tolmu või lendavaid osi. Kui need osad võivad olla kuumad, kandke lisaks kuumuskindlat põllet. Kandke kogu aeg nägemiskaitset. Kandke kogu aeg kiivrit.

10. Ühendage tolmu eemaldamise seade.

Kui seadmel on tolmu eemaldamise ja kogumise seadmete ühendamise võimalus, veenduge, et need on ühendatud ja et neid kasutatakse õigesti.

11. Kasutage toitekaablit õigesti.

Mitte kunagi ärge tõmmake tööriista pistikupesast eemaldamiseks juhtmest. Hoidke toitekaabel eemal kuumusest, õlist ja teravatest servadest. Mitte kunagi ärge kandke tööriista toitekaablist hoides.

12. Kinnitage detail.

Võimalusel kasutage detaili hoidmiseks pitskruvisid või kruustange. See on ohutum kui käega kinnihoidmine ja nii on teil mõlemad käed töötamiseks vabad.

13. Ärge küünitage.

Seiske kogu aeg kindlalt ja hoidke tasakaalu.

14. Hoolitsege tööriistade eest.

Hoidke lõiketarvikuid terava ja puhtana – nii töötavad need paremini ja ohutumalt. Järgige juhiseid määrimise ja tarvikute vahetamise kohta. Kontrollige tööriistu regulaarselt ning kahjustuste avastamisel laske need

parandada volitatud teeninduskeskuses. Hoidke käepidemed ning lülitid kuivad, puhtad ning vabad õlist ja määretest.

15. Eemaldage tööriistad vooluvõrgust.

Kui tööriista ei kasutata, enne hooldamist ning tarvikute (näiteks terad, otsakud ja lõikurid) vahetamist eemaldage tööriist vooluvõrgust.

16. Eemaldage reguleerimis- ja nutrivõtmed.

Kujundage endale harjumus kontrollida enne tööriista kasutamist, kas reguleerimis- ja nutrivõtmed on selle küljest eemaldatud.

17. Vältige seadme soovimatut käivitumist.

Ärge kunagi kandke tööriista, sõrm lülilil. Enne tööriista vooluvõrku ühendamist veenduge, et see on välja lülitatud.

18. Kasutage välitingimustesse sobivaid pikenduskaableid.

Enne kasutamist kontrollige pikenduskaablit ning kahjustuste avastamisel vahetage välja. Tööriista kasutamisel väljas kasutage ainult välitingimustesse mõeldud pikenduskaableid, millel on vastav tähistus.

19. Säilitage valvsus.

Jälgige, mida te teete. Kasutage tervet mõistust. Ärge kasutage elektritööriista väsinuna ega alkoholi, narkootikumide või arstimite mõju all olles.

20. Kontrollige kahjustunud osade puudumist.

Enne kasutamist vaadake tööriist ja toitekaabel hoolega üle, et teha kindlaks, kas see töötab korralikult ja täidab oma ettenähtud funktsiooni. Veenduge, et liikuvad osad on õiges asendis ega ole kinni kiilunud, detailid on terved ja kinni ning puuduvad muud tingimused, mis võivad mõjutada tööriista tööd. Kui kaitse või mõni muu osa on kahjustatud, peab selle parandama või välja vahetama volitatud teeninduskeskus, v.a. juhul, kui selles kasutusjuhendis on öeldud teisiti. Laske vigastatud lülitid välja vahetada volitatud teeninduskeskuses. Ärge kasutage tööriista, kui seda ei saa lülitist sisse ja välja lülitada. Ärge proovige teha ise parandustöid.



HOIATUS! Mis tahes tarvikute või lisaseadmete kasutamine või seadme kasutamine viisil, mida selles kasutusjuhendis ei soovitata, võib põhjustada kehavigastuse ohtu.

21. Laske oma tööriist remontida kvalifitseeritud isikul.

See elektritööriist on vastavuses kõigi asjakohaste ohutusnõuetega. Parandustöid võivad teha ainult kvalifitseeritud isikud originaalvaruosi kasutades; vastasel korral võib kasutajale tekkida märkimisväärne oht.

Lisaohutushoiatused eerungi-saagide kohta

- Seade on varustatud spetsiaalse tööteekaabliga, mille võib asendada ainult tootja või tema volitatud remonditöökoda.
- Enne lõikamisega alustamist tuleb tagada, et masin paikneb tasasel ja stabiilsel pinnal.
- Ärge kasutage saagi muude materjalide saagimiseks peale tootja soovitatute.
- Ärge kasutage seadet, kui kaitsed ei ole oma kohal, need ei toimi või ei ole õigesti hooldatud.
- Kaldsaagimisel veenduge, et konsool on kindlalt fikseeritud.
- Hooldage seadet ümbritsevat pörandat korralikult ning eemaldage sellelt lahtine materjal, näiteks laastud ja äralõigatud tükid.
- Kasutage õigesti teritatud saekettaid. Pidage kinni saekettale märgitud maksimaalsest kiirusest. Märgitud maksimaalne kiirus peab olema alati kõrgem andmesildile märgitud kiirusest või vähemalt võrdväärne.
- Enne töö algust veenduge, et kõik lukustusnupud ja fikseerimishoovad on kinni.
- Mitte kunagi ärge viige kätt saeketta lähedale, kui saag on ühendatud vooluvõrku.
- Mitte kunagi ärge püüdke peatada kiiresti liikuvat seadet tööriista või muu eseme surumisega vastu saeketast; see võib põhjustada raske õnnetuse.
- Enne mis tahes tarvikute kasutamist lugege kasutusjuhendit. Tarvikute vale kasutamine võib põhjustada kahjustusi.
- Saeketta või ebatasase materjali käsitlemisel kasutage hoidikut või kandke kindaid.
- Enne kasutamist veenduge, et saeketas on korralikult kinnitatud.
- Veenduge, et saeketas pöörleb õiges suunas.
- Ärge kasutage soovitatust suurema ega väiksema läbimõõduga saekettaid. Sobiva saeketta kohta vaadake **Tehnilisi andmeid**. Kasutage ainult selles kasutusjuhendis kindlaks määratud saelehti, mis vastavad standardile EN 847-1.
- Kaaluge spetsiaalsete müra vähendavate saelehtede kasutamist.
- Ärge kasutage KIIRLÕIKETERASEST kettaid.
- Ärge kasutage pragunenud ega muul viisil kahjustunud saelehti.
- Ärge kasutage abrasiivseid ega teemantsaekettaid.
- Mitte kunagi ärge kasutage saagi ilma lõhikplaadita.
- Enne lüliti vabastamist tõstke saeketas detailis olevast pilust välja.
- Ärge asetage midagi vastu ventilaatorit mootori võlli toetamiseks.
- Saeketta kaitse tõuseb automaatselt konsooli allaviimisel; see läheb alla saeketta kohale pea luku vabastamise hoova (12) vajutamisel.
- Mitte kunagi ärge tõstke saeketta kaitset käsitsi, kui saag ei ole välja lülitatud. Kaitset võib tõsta käsitsi saeketta paigaldamisel ja eemaldamisel ning sae kontrollimisel.
- Kontrollige regulaarselt, et mootori ventilatsioonivad on puhtad ja vabad laastudest.
- Kui lõhikplaat on kulunud, vahetage see välja.
- Enne hooldustööde tegemist ja saeketta vahetamist eemaldage seade vooluvõrgust.
- Mitte kunagi ärge tehke mingeid puhastus- ega hooldustöid, kui seade veel töötab ja pea ei ole algasendis.
- Võimalusel kinnitage seade pingi külge.
- Kui te kasutate saagimisjoone märkimiseks LED-diiodi, veenduge, et see on standardi EN 62471 kohaselt 2. klassi LED-diiod. Ärge asendage LED-diiodi teist tüüpi diiodiga. Kahjustumise korral laske LED-diiod parandada volitatud remonditöökjal.
- Kaitse eesmine osa on saagimisel nähtavuse tagamiseks varustatud piludega. Kuigi piludega osa takistab suurel määral prahi lendamist, on need siiski avad ja läbi pilude vaatamisel tuleb alati kanda kaitseprille.
- Puidu saagimisel ühendage saag tolmu kogumisseadmega. Pidage alati silmas tolmu mõjutavaid tegureid, näiteks:
 - töödeldava materjali tüüpi (laastuplaat tekitab puidust rohkem tolmu);
 - saeketta teravust;
 - saeketta õiget reguleeritust.

- tolmuemaldaja õhu liikumise kiirus peab olema vähemalt 20 m/s.

Veenduge, et kohalik tolmuemaldusseade, samuti katted, põrkeplaadid ja kanalid on korralikult reguleeritud.

- **Palun pidage silma järgmisi müra mõjutavaid tegureid:**
 - kasutage müra vähendavaid saekettaid;
 - kasutage ainult hästi teritatud saekettaid;
- Seadet tuleb regulaarselt hooldada;
- Tagage piisav üld- või kohtvalgustus;
- Veenduge, et kasutajal on piisav väljaõpe seadme kasutamise ja reguleerimise kohta;
- Veenduge, et vahetükid ja võllirõngad sobivad selles kasutusjuhendis kirjeldatud ettenähtud eesmärgiks.
- Hoiduge äraloigatud osade või muude töödetaoli osade eemaldamisest tööalalt, kui masin töötab ja saagimisepea pole seisuasendis.
- Mitte kunagi ärge saagige lähemaid detaile kui 200 mm.
- Ilma lisatoeta saab seadet kasutada detaili puhul, mille maksimaalsed mõõtmed on:
 - Kõrgus 89 mm x laius 302 mm x pikkus 600 mm
 - Pikemaid detaile tuleb toetada sobiva lauaga, näiteks DE7023. Kinnitage detail alati kindlalt.
- Õnnetuse või masina rikke korral lülitage masin viivitamatult välja ja eemaldage see vooluvõrgust.
- Teatage tõrkest ja tähistage seade sobival viisil, et teised inimesed ei kasutaks vigast seadet.
- Kui saelett kiilub saagimisel liiga kõvasti vajutamise tõttu kinni, lülitage seade välja ja eemaldage see vooluvõrgust. Eemaldage detail ja veenduge, et saeketas liigub vabalt. Lülitage seade sisse ja alustage saagimist uuesti väiksemat jõudu rakendades.
- Mitte kunagi ärge saagige kergeid sulameid (s.t alumiinium, magneesium). See on antud sae jaoks keelatud.
- Kui see on võimalik, kinnitage seade pingile, kasutades polte läbimõõduga 8 mm ja polete pikkusega 80 mm.

Muud ohud

Saagide kasutamiseiga kaasnevad järgmised ohud:

- pöörlevate osade puudutamisest tekitatud vigastused

Ka asjakohaste ohutusnõuete järgimisel ja turvaseadeldiste kasutamisel ei saa teatud ohte vältida. Need on järgmised:

- Kuulmiskahjustused.
- Pöörleva saeketta katmata osade poolt põhjustatud õnnetuste oht.
- Vigastuse oht saeketta vahetamisel.
- Sõrmede muljumise oht kaitsete avamisel.
- Puidu (eriti tamme, kase ja MDF-plaatide) saagimisel tekkiva tolmu sissehingamisest põhjustatud terviseohud.

Järgmised tegurid suurendavad hingamisraskuste tekkimise ohtu:

- Puidu saagimisel ei ole ühendatud tolmuemaldusseadet
- Saastunud väljapuhkefiltrite põhjustatud ebapiisav tolmu eemaldamine

Tähistused tööriistal

Tööriistal on kasutatud järgmisi sümboleid:



Enne kasutamist lugege kasutusjuhendit.



Kandke kuulmiskaitset.



Kandke nägemiskaitset.



Kandekoht



Hoidke käed saekettast eemal.



Ärge vaadake otse valgusallika suunas.

KUUPÄEVAKOODI ASUKOHT (JONIS A1)

Kuupäevakood (13), mis samuti sisaldab tootmisaastat, on trükitud kaitseümbrisele.

Näiteks:

2013 XX XX
Tootmisaasta

Pakendi sisu

Pakend sisaldab:

- 1 Kokkupandud eerungisaag
- 1 Seaketta võti
- 1 Saeleht
- 1 Tolmukott
- 1 Materjali pitskruvi
- 1 Kasutusjuhend
- 1 Detailijoonis

- Kontrollige, et tööriist, selle osad või tarvikud ei ole transportimisel kahjustada saanud.
- Võtke enne kasutamist aega, et kasutusjuhend põhjalikult läbi lugeda ja endale selgeks teha.

Kirjeldus (joonis A1-A6)



HOIATUS: Ärge kunagi ehitage elektritööriista ega selle ühtki osa ümber. See võib põhjustada kahjustuse või kehavigastuse.

A1

- 1 Toitelüliti
- 2 Alumine liikuv saeketta kaitsekate
- 3 Vasaku käe poolne juhtlatt
- 4 Eerungi hoob
- 5 Eerungi riiv
- 6 XPS™ toitelüliti
- 7 Eerungi skaala
- 8 Parema käe poolne juhtlatt
- 9 Lõhikplaat
- 10 Kandekäepide
- 11 Töökäepide
- 12 Pea vabastushoob
- 13 Kuupäevakood
- 14 Võlli lukk
- 15 Kaldenurga skaala
- 16 Reelingu lukustusnupp
- 17 Süvendi piirik

A2

- 18 Liuguri piirik
- 19 Fikseeritud ülemise saelehe kaitse
- 20 Kalde riiv/hoob
- 21 Kaldenurga kinnitushoob
- 22 Pea lukustustihvt
- 23 Võti
- 24 Lohk käe jaoks

- 25 Pingi kinnitusaugud
- 26 Tolmutor

A3

- 27 Tolmukott

A4

- 28 LED-valgustuse süsteem

Lisavarustus

A5

- 29 Detaili toe pikendus

A6

- 30 Detaili klamber

ETTENÄHTUD OTSTARVE

DeWALTi eerungisaag DW717 on mõeldud puidu, puidutoodete ja plastmassi professionaalseks saagimiseks. See võimaldab hõlpsat, täpset ja ohutut rist-, kald- ja eerungisaagimist.

Seade on mõeldud kasutamiseks karbiidhammastega saekettaga, mille nimiläbimõõt on 250 mm.

ÄRGE kasutage niisketes või märgades tingimustes ega plahvatusohtlike gaaside või vedelike läheduses.

Need eerungisaed on professionaalsed elektritööriistad.

ÄRGE lubage lastel tööriista puudutada. Kogenematute kasutajate puhul on vajalik juhendamine.



HOIATUS! Ärge kasutage seadet muuks kui ettenähtud otstarbeks.

- See toode pole mõeldud kasutamiseks inimestele (k.a lapsed), kellel on vähendatud füüsilised, sensoorsed või vaimsed võimed; puuduvad kogemused, teadmised või oskused, välja arvatud siis, kui neid superviseerib nende turvalisuse eest vastutav isik. Lapsi ei tohi kunagi jätta selle tootega üksi.

Elektriohutus

Elektrimootor on kavandatud vaid ühe pinge jaoks. Kontrollige alati, et toitepinge vastab andmesildile märgitud väärtusele.



See tööriist on vastavalt standardile EN 61029 topeltisolatsiooniga. Seetõttu ei ole maandusjuhet vaja.



HOIATUS: 115 V seadet tuleb käitada läbi tõrkekindla eraldustrafo, mille primaar- ja sekundaarmähis on üksteisest maandusega eraldatud.

Kaabli võib tööriistalt välja vahetada ainult volitatud remonditöökoda või kvalifitseeritud elektrik.

Toitepistikü väljavahetamine (ainult Ühendkuningriik ja Iirimaa)

Kui on vaja paigaldada uus toitepistik, toimige järgmiselt:

- Kõrvaldage vana pistik ohutult.
- Ühendage pruun juhe uue pistiku faasiklemmiga.
- Ühendage sinine juhe nullklemmiga.



HOIATUS: Maandusterminaliga pole vaja ühendust luua. Järgige hea kvaliteediga pistikutega kaasas olevaid paigaldusjuhiseid. Soovitatav kaitse: 13 A.

Toitepistikü ühendamine 115 V seadmega (vaid Ühendkuningriik ja Iirimaa)

- Pistik peaks vastama standardile BS EN 60309 (BS4343), 16 A, maanduskontakt asendis 4h.



HOIATUS: Tagage alati, et kaabliklamber on kaablikestaga korrektselt ja tugevalt ühendatud.

Pikenduskaabli kasutamine

Kui pikendusjuhe on vajalik, kasutage heakskiidetud 3-soonelist pikendusjuhet, mis sobib selle tööriista sisendvõimsusega (vaadake **Tehnilised andmed**). Minimaalne juhtme suurus on 1,5 mm²; maksimaalne pikkus 30 m.

Kaablirulli kasutamisel kerige kaabel alati täielikult lahti.

KOKKUPANEMINE



HOIATUS: Vigastusohu vähendamiseks lülitage seade välja ja eemaldage vooluallikast enne lisaseadmete paigaldamist ja eemaldamist, seadistuste tegemist või remonti. Veenduge, et toitelüliti on asendis OFF (väljas).

Juhuslik käivitamine võib põhjustada vigastuse.

Lahtipakkimine (joonised A1, B)

- Eemaldage saag ettevaatlikult pakkematerjalist kandekäepidest (10) hoides.
- Vabastage reelingu lukustusnupp (16) ja vajutage sae pea tagasi, et see tagumises asendis lukustuks.
- Vajutage alla juhtimiskäepide (11) ja tõmmake välja lukustamiskäepide (22), nagu näidatud.
- Vabastage ettevaatlikult allapoole suunatud surve ja laske konsoolil tõusta täiskõrgusele.

Pingile kinnitamine (joonis C)

- Seadme jalgades on augud (25), mis võimaldavad seadme paigaldada tööpingile. Auke on kahe erineva suurusega, mis võimaldab kasutada erineva läbimõõduga polte. Kasutage vaid ühte auku, mõlemat ei ole tarvis kasutada. Soovitame kasutada polte läbimõõduga 8 mm ja pikkusega 80 mm. Kinnitage saag kindlalt, et vältida selle liikumist. Ümberpaigutamise võimalduseks võib tööriista kinnitada 12,5 mm paksusele või paksemale vineerile, mille võib seejärel kinnitada pitskruidudega tööalusele või viia teise kohta ja uuesti kinnitada.
- Sae kinnitamisel vineeritüki külge veenduge, et kinnituskruvid ei tule teiselt poolt välja. Vineeritükk peab olema tihedalt vastu tööalust. Sae kinnitamisel mis tahes tööpinna külge kasutage ainult kinnituseendeid, milles asuvad kinnituskruvide augud. Teiste kohtade kasutamine kinnitamiseks takistab sae õiget tööd.
- Kinnijäämise või ebatäpsuse vältimiseks veenduge, et kinnituspind ei oleks kõver ega muul moel ebatasane. Kui saag kõigub alusel, asetage ühe saejala alla õhuke tükk materjali, nii et saag seisab kinnituspinnal kindlalt.

Saeketta paigaldamine (joonis D1–D4)



HOIATUS: Vigastusohu vähendamiseks lülitage seade välja ja eemaldage vooluallikast enne lisaseadmete paigaldamist ja eemaldamist, seadistuste tegemist või remonti. Veenduge, et toitelüliti on asendis OFF (väljas). Juhuslik käivitamine võib põhjustada vigastuse.

- Mitte kunagi ärge vajutage alla võllilukusti nuppu, kui saeketas töötab või pöörleb veel.
- Ärge saagige selle eerungisaega

sulameid, raudmetalle (mis sisaldavad raua või terast), müüritist ega kiudtsementi.

- Vajutage alla pea luku vabastamise hoob (12), et vabastada alumine kaitse (2), seejärel tõstke alumine kaitse nii kaugele kui võimalik.
- Hoidke alumist kaitset ülestõstetud asendis, vajutage ühe käega alla võllilukusti nupp (14) ja seejärel keerake teises käes oleva saeketta võtmega (23) lahti saeketta vasakkeermega kinnituskruvi (37), keerates seda päripäeva.



HOIATUS! Võllilukusti kasutamiseks vajutage nuppu näidatud viisil ja keerake võlli käsitsi, kuni tunnete luku rakendumist.

Hoidke lukusti nuppu all, et takistada võlli pöörlemist.

- Eemaldage saeketta kinnituskruvi (37) ja välimine võllirõngas (38).
- Paigaldage saeketas (39) saeketta adapteri (40) peale, mis on tihedalt vastu sisemist võllirõngast (41), veendudes, et saeketta alumisel serval on hambad suunatud sae tagumise osa poole (kasutajast eemale).
- Paigaldage välimine võllirõngas (38).
- Keerake saeketta kinnituskruvi (37) hoolega kinni, keerates seda vastupäeva ja hoides teise käega võllilukustit rakendatud asendis.



HOIATUS! Saeketast tohib välja vahetada ainult kirjeldatud viisil. Kasutage ainult **Tehnilistes andmetes** toodud saekettaid; Kat nr: DT4323 on soovitatav.

Reguleerimine



HOIATUS: Vigastusohu vähendamiseks lülitage seade välja ja eemaldage vooluallikast enne lisaseadmete paigaldamist ja eemaldamist, seadistuste tegemist või remonti. Veenduge, et toitelüliti on asendis OFF (väljas). Juhuslik käivitamine võib põhjustada vigastuse.

Eerungisaag on tehases täpselt reguleeritud. Kui transportimise, käitlemise või muu põhjuse tõttu tuleb saagi uuesti reguleerida, järgige allpool toodud samme. Pärast reguleerimist peaks saag jääma täpseks.

Saeketta kontrollimine ja reguleerimine lati järgi (joonis E1–E4)

- Vabastage eerungi lukustushoob (4) ja vajutage eerungipiirikut (5), et vabastada eerungikonsool (42).
- Pöörake eerungi haru, kuni riiv leiab selle 0° eerungi asendist. Ärge pingutage hoova.
- Tõmmake pead täpselt nii palju allapoole, et saeketas hakkab sisenema lõhikplaati (43).
- Asetage nurgik (44) vastu lati vasakut külge (3) ja saeketast (39) (joonis E3).



HOIATUS: Ärge puudutage nurgikuga saeketta hambaid.

- Kui reguleerimine on vajalik, toimige järgmiselt:
- Keerake lahti kruvid (45) ja nihutage skaalat/ eerungi haru agregaati vasakule või paremale või kuni saeketas on 90° nurga all mõõdetuna nurgikuga.
- Keerake kruvid (45) uuesti kinni. Ärge pöörake eerunginäidiku näidule praegu tähelepanu.

Reguleerige eerunginäidikut (joonis E1, E2 ja F)

- Vabastage eerungi lukustushoob (4) ja vajutage eerungipiirikut (5), et vabastada eerungikonsool (42).
- Liigutage eerungikonsooli, et seada eerunginäidik (46) nullasendisse, nagu näidatud joonisel F.
- Laske vabastatud eerungihoova juures eerungifiksaatoril oma kohal fikseeruda, pöörates eerungikonsooli nullpunktist mööda.
- Vaadake näidikut (46) ja eerungiskaalat (7). Kui näidik ei näita täpselt null, keerake lahti kruvi (47), liigutage näidikut, nii et see näitab 0°, ning keerake kruvi kinni.

Eerungiluku/piiriku varda reguleerimine (joonis A1, G)

Kui sae alust saab liigutada, samal ajal kui eerungi hoob (4) on lukustatud asendis, siis tuleb reguleerida eerungiluku/piiriku varrast (48).

- Vabastage eerungi hoob (4).
- Vabastage eerungi lukustusvarda mutter (61).
- Kinnitage täielikult eerungiluku/piiriku varras (48), kasutades kruvikeerajat. Vabastage varras ühe keermega.

- Kontrollige, ega laud ei liigu, kui hoob (4) on lukustatud juhusliku (mitte eelnevalt seatud) nurga all.
- Pingutage lukustusmutrit (61).

Saeketta ja laua vahelise asendi kontrollimine ja reguleerimine (joonised A2, H1–H4)

- Vabastage kaldenurga kinnitushoob (21) ja tõstke kalde riivi (20), et vabastada sae konsool.
- Liigutage sae konsooli, kuni riiv leiab selle 0° kalde asendist. Ärge pingutage käepidet.
- Tõmmake pead täpselt nii palju allapoole, et saeketas hakkab sisenema lõhikplaati (43).
- Blokeerige peasaag all koos tihvtiga (22).
- Asetage nurgik (44) lauale ning vastu saeketast (39) (joonis H2).



HOIATUS: Ärge puudutage nurgikuga saeketta hambaid.

- Kui reguleerimine on vajalik, toimige järgmiselt:
- Keerake lahti mutrid (55) ja nihutage sae konsool vasakule või paremale või kuni saeketas on 90° nurga all mõõdetuna lauaga. Keerake mutrid (55) uuesti kinni.
- Kui kaldenäidik (50) ei näita kaldeskaalal (15) nulli, keerake lahti näidiku kinnituskruvi (51) ja nihutage näidikut vastavalt vajadusele.

Tõkke reguleerimine (joonis I1 ja I2)

Tõkke ülemist osa on võimalik reguleerida, nii et saagi oleks võimalik pöörata 48° vasakule ja paremale.

Vasakpoolse tõkke (3) reguleerimine:

- Vabastage plastmassist nupp (52) ja nihutage tõket vasakule.
- Pöörake väljalülitatud saagi ja kontrollige vahekaugust. Reguleerige tõket nii, et see oleks saekettale võimalikult lähedal ja toetaks maksimaalselt detaili, kuid ei takistaks konsooli üles ja alla liikumist.
- Keerake nupp kõvasti kinni.

Parema tõkke (8) reguleerimine:

- Vabastage plastmassist nupp (53) ja nihutage tõket paremale.
- Jätkake samamoodi vasaku tõkke reguleerimiseks.



HOIATUS: Saagimisel tekkiv tolm võib ummistada juhiku sooned (54). Puhastage need pulga või madala surve all oleva õhuga.

Kalde klammerdussüsteemi reguleerimine (joonis J)

Kui sae konsooli saab liigutada, kui kalde klammerdushoob (21) on lukustatud, tuleb klammerdussüsteemi reguleerida.

- Eemaldage kruvi (56), mis hoiab hoova.
- Tõstke maha hoob ja keerake seda 1/8 võrra vastupäeva. Asetage kruvi tagasi.
- Kontrollige, ega sae hoob ei liigu, kui kalde klammerdushoob (21) on lukustatud juhusliku (mitte eelnevalt seatud) nurga all.

Juhtsiinide reguleerimine (joonis J)

- Kontrollige regulaarselt reelinguid vahekauguse suhtes.
- Vahekauguse vähendamiseks keerate reguleerkruvi (57) samm-sammult päripäeva, samal ajal libistades sae pead edasi ja tagasi. Reguleerige, et kliirens oleks võimalikult väike, loomata libisemise suhtes takistust.

KASUTAMINE

Kasutusjuhised



HOIATUS: Järgige alati ohutusjuhiseid ja asjakohaseid õigusakte.



HOIATUS: Et vähendada tõsist kehavigastusohu, tuleb elektritööriist enne seadistamist või lisaseadmete/tarvikute paigaldamist ja eemaldamist välja lülitada ja vooluvõrgust eemaldada. Veenduge, et toitelüliti on asendis OFF (väljas). Juhuslik käivitamine võib põhjustada vigastuse.

Veenduge, et laua kõrgus ja stabiilsus on seadistatud teile sobivaks. Masina asukoht tuleb valida nii, et kasutajal oleks hea ülevaade ning seadme ümber piisavalt vaba ruumi detaili piiranguteta käsitsemiseks.

Vibratsiooni mõju vähendamiseks hoolitsege selle eest, et ümbritsev temperatuur ei oleks liiga madal, seade ja tarvikud oleksid hästi hooldatud ning detaili suurus sobiks sellele seadmele.

Tähelepanu Suurbritannia kasutajatele on trükitud "puidutöomasinate regulatsioon 1974"-s ja kõikides hilisemates muudatustes.

Enne kasutamist:

- Paigaldage sobiv saeketas. Ärge kasutage väga kulunud saelehti. Tööriista maksimaalne pöörlemiskiirus ei tohi ületada saelehel oma.
- Ärge püüdke saagida väga väikesi detaile.
- Laske lehel vabalt saagida. Ärge kasutage jõudu.
- Enne saagimist laske mootoril saavutada täispöörded.
- Veenduge, et kõik lukustusnupud ja fikseerimishoovad on kinni.
- Kinnitage detail.
- Kuigi selle saega saab saagida puitu ja ka paljusid mitteraudmaterjale, räägitakse neis kasutamishelistes ainult puidu saagimisest. Samad juhised kehtivad ka teiste materjalide puhul. Ärge saagige selle saega raudmaterjale (rauda ega terast), kiudtsementi ega müüritist!
- Kasutage kindlasti lõhikplaati. Ärge kasutage seadet, kui lõhik on laiem kui 10 mm.

Sisse- ja väljalülitamine (joonis K)

Tööriista lukustamiseks on toitelülilil (58) ava (1) tabaluku paigaldamiseks.

Et käivitada tööriist, vajutage käivituslülitit (1). Tööriista peatamiseks vabastage lüliti.

Keha ja käte asend

Keha ja käte õige asend eerungisae kasutamisel muudab saagimise kergemaks, täpsemaks ja ohutumaks.

- Mitte kunagi ärge viige käsi lõikepiirkonna lähedale.
- Ärge hoidke käsi saekettale lähemal kui 150 mm.
- Hoidke detaili saagimisel tihedalt vastu lauda ja tõket. Hoidke käsi samas asendis, kuni lüliti on vabastatud ja saeketas on täielikult peatunud.
- Enne saagimist tehke sisselülitamata saega alati prooviliigutusi, et näha saeketta liikumisteedkonda.
- Ärge asetage käsi risti.
- Hoidke mõlemad jalad kindlalt põrandal ja säilitage tasakaal.
- Sae konsooli viimisel vasakule ja paremale

liikuge sellega kaasa ning seiske saekettast veidi kõrval.

- Pliiatsijoone järgimisel vaadake läbi kaitses olevate pilude.

Eerungi juhtsüsteem (joonis E1)

Eerungi hoob (4) ja eerungi riiv (5) võimaldavad luua kaldseotise 60 vasakule ja 50 paremale.

Sae jaoks kaldseotise loomine:

- Vabastage eerungi lukustushoob (4) ja vajutage eerungipiirikut (5) ja seadke eerungi nurk eerungi skaalal vastavalt soovile.
- Vajutage alla eerungi hoob (4), et kinnitada saelaud oma kohale.

Kaldenurga juhtsüsteem (joonis H1, H4)

Kalde riivi hoovad (20) ja kalde klambri hoob (21) võimaldab sae kallutada 48° vasakule ja paremale. Teie sael on kaks riivi hooba (20), üks mõlemal pool tagumist tugikorpus. Kasutada tuleb vaid ühte, et liigutada kallet emb-kummas suunas. Kalde kinnitushoob (21) on tagumise tugikorpuse peal.

Sae kallutamiseks:

- Vabastage kalde kinnitushoob (21). Tõstke ühte hoobadest umbes 45° võrra ja seadistage soovitud kalde nurk kalde skaalal (15). Mugavuseks on kaks kalde skaalat.
- Lukustage kalde kinnitushoob (21), et lukustada kalle oma kohal. Kalde riivi hoovasid (20) saab tõsta vertikaalselt, et sõita üldistest seisnurkadest üle.

Liuguri piirik (joonis T)

Liuguri piiriku (18) juhtsüsteem positsioneerib teie sae reelingud nii, et lõigata saaks võimalikult suuri vertikaalseid vorme. PINGUTAGE ALATI REELINGU LUKUSTUSNUPPU, KUI KASUTATE LIUGURI PIIRIKUT, ET VÄLTIDA LIUGURSÜSTEEMI TAHTMATUT LIIKUMIST

Reelingu lukustusnupp (joonis A1, T)

Reelingu lukustusnupp (16) võimaldab teil lukustada sae pea kindlalt, et vältida selle libisemist reelingutel. See on vajalik, kui teete teatud lõikeid või kui transpordite saagi.

Süvendi piirik (joonis A1, R)

Süvendi piirik /17(võimaldab lõigata süvendeid.

Lükkate hooba sae esiossa ja reguleerite pitsklambrit, muutub süvendi sügavus. Kui lükkate hooba sae tagaossa, läheb saag süvendi piirikust mööda.

Pea lukustustihvt (joonis A2)

Sae pea lukustamiseks alumises asendis, lõkake pea alla, vajutage tihvt (22) sisse ja vabastage sae pea. See hoiab sae pead turvaliselt all, et saagi saaks kohalt liigutada. Vabastamiseks vajutage sae pea alla ja tõmmake tihvt välja.

Kasutage XPS™ LED-valgustuse süsteemi (joonis A1, A2)

MÄRKUS: Eerungisaag tuleb ühendada toiteallikaga.

XPS™ LED-valgustuse süsteem on varustatud toitelülitiga (6). XPS™ LED-valgustuse süsteem on eerungi käivituslülitist eraldi. Valgusti ei pea põlema, et saagi kasutada.

Puutükile märgitud pliisijoonet mööda lõikamiseks:

1. Lülitage sisse XPS™ süsteem, seejärel tõmmake alla tööhoovast (11), et viia saeketas puudetailile lähedale. Ketta vari ilmub puule.
2. Joondage pliisijoon ketta varju äärega. Võib olla on tarvis reguleerida eerungi või kalde nurkasid, et pliisijoonega oleks võimalik sobitada.

PÕHILISED SAAGIMISVÕTTED

Vertikaalne sirge ristlõike (joonis A1 JA L)

- Vabastage eerungi lukustushoob (4) ja vajutage eerungipiirikut (5), et vabastada eerungikonsool.
- Rakendage eerungifiksaator 0° asendis ja sulgege eerungihoob.
- Asetage lõigatav puit vastu latti (3 ja 8).
- Haarake juhtimiskäepidemest (11) ja vajutage pea vabastamiseks selle luku vabastamise hooba (12).
- Vajutage mootori käivitamiseks alla toitelüliti (1).
- Vajutage pead, et saeketas saeks läbi puidu ja siseneks plastmassist lõhikplaati (9).
- Pärast saagimise lõpetamist vabastage lüliti ja oodake enne pea tagasi üles algasendisse viimist, kuni saeketas on täielikult peatunud.

Liuglõike tegemine (joonis A1, M)

Juhtreeling võimaldab töötada suuremate detailide kallal alates 76,2 mm kuni 111,8 mm, kasutades välja-alla-tagasi liuglemist.

- Vabastage reelingu lukustusnupp (16).
- Tõmmake saepea enda suunas ja lülitage tööriist sisse.
- Langetage saeketas detaili ja lõkake pea tagasi, et lõpetada lõige.
- Jätkake ülalkirjeldatud viisil.



HOIATUS:

- Ärge tehke liuglõikeid väiksematel detailidel kui 76,2 mm.
- Pidage meeles lukustada saepea tagumisse asendisse, kui liuglõiked on tehtud.

Eerungi ristlõike (joonis A1 ja N)

- Vabastage eerungi lukustushoob (4) ja vajutage eerungipiirikut (5).
- Viige eerungi haru paremale või vasakule soovitud nurga alla. Eerungi riiv leiab automaatselt nurgad 10°, 15°, 22,5°, 31,62° ja 45° nii paremal kui vasakul. Kui vajalik on mõni vahepealne nurk, siis hoidke pead kindlalt ja lukustage see eerungi hooba kinnitades.
- Tagage alati enne lõikamist, et eerungi hoob on kindlalt lukustunud.
- Jätkake nagu vertikaalse sirge ristlõike puhul.



HOIATUS: Väikese ärasaetava osaga detaili otsa eerungisaagimisel asetage detail nii, et ärälõigatava osa jääb saekettast sellele poolele, mis on tõkke suhtes suurema nurga all, st vasakpoolse eerunglõike tegemisel peab ärälõigatav osa jääma paremale ja vastupidi.

Kaldlõiked (joonis A1, A2 ja O)

Kaldsaagimisel võib nurk olla alates 48° vasakule kuni 48° paremale ning eerungikonsool võib olla nulli kuni maksimaalselt 45° nurga all paremal või vasakul.

Vasak kalle

- Lükake vasakpoolse tõkke (3) ülemine osa nii kaugele vasakule, kui see läheb.
- Keerake lahti kalde kinnitushoob (21), tõstke

kaldenurga riivi (20) ja seadistage soovitud kaldenurk.

- Kaldenurga riiv paikneb automaatselt 22,5°, 33,85° ja 45° nurga all. Kui vajalik on mõni vahepealne nurk, siis hoidke pead kindlalt ja lukustage see kalde kinnitushoova kinnitades (21).
- Jätkake nagu vertikaalse sirge ristlõike puhul.

Parem kalle

- Lükake parempoolse tõkke (8) ülemine osa nii kaugele paremale, kui see läheb.
- Jätkake nagu vasaku kaldlõike puhul.

Lõikekvaliteet

Igasuguse lõike siledus sõltub mitmest muutujast, nt lõigatavast materjalist. Kui liistude ja muude täppistööde puhul on vajalik siledam saagimine, annab soovitud tulemuse terav (60 karbiidhambaga) saeketas ning aeglasem ja ühtlasem saagimine.



HOIATUS: Ärge laske materjalil saagimise ajal liikuda; kinnitage see kindlalt. Enne konsooli tõstmist laske saekettal alati täielikult peatuda. Kui detaili tagumisel küljel murduvad sellegipoolsest ära väikesed puidutükid, kleepige lõikekohta veidi maalritepi. Saagige läbi teibi ja eemaldage ettevaatlikult teip.

Detaili kinnitamine (joonis A6, U)



HOIATUS: Klammerdatud, tasakaalustatud ja kinnitatud detail võib enne lõikamist minna tasakaalust välja pärast lõike tegemist. Tasakaalustamata koorem võib kallutada saagi või mis tahes muud, mille külge on saag kinnitatud, nagu laud või detail. Kui teha lõiget, mille tagajärele võib tekkida tasakaalutus, tuleb detail korralikult toestada ning tagada, et saag on tugevalt stabiilse pinnal külge kinnitatud. Või tekkida kehavigastusi.



HOIATUS: Klamber peab olema kinni sae aluse kohal, kui klambrit kasutatakse. Kinnitage detail alati sae aluse külge - mitte ühegi muu tööala külge. Tagage, et klambri jalg pole kinnitatud sae aluse ääre külge.



ETTEVAATUST: Kasutage alati tööklambrit, et säilitada kontroll ja vähendada kehavigastuste ja detaili kahjustamise riski.

Kasutage materjali klambrit (30), mis on teie saega kaasas. Vasak või parem latt libiseb küljelt küljele, et aidata fikseerida. Muud abivahendid, nagu vedruklambrit, tala klambrit või C-klambrit võivad sobida teatud suuruses ja kujuga materjalide puhul.

KLAMBRI PAIGALDAMINE

1. Sisestage see lati taga olevasse auku. Klamber peaks olema esiküljega eeringisae selja suunas. Klambri vardal olev süvend peab olema täielikult alusesse sisestatud. Tagage, et see süvend on täiesti eeringisae alusesse sisestatud. Kui süvend on nähtav, siis pole klamber kinnitatud.
2. Keerake klambrit 180° eeringisae esikülje suunas.
3. Vabastage nupp, et reguleerida klambrit üles või alla, siis kasutage detailseks kohandamiseks nuppu, et kinnitada klamber tugevalt detaili külge.

MÄRKUS: Asetage klamber aluse vastu, kui lõikate kaldega. TEHKE ALATI VÄLJALÜLITATUD SAEGA PROOVILIIGUTUSI ENNE LÕPULÕIKEID, ET KONTROLLIDA KETTA LIIKUMISRADA. TAGAGE, ET KLAMBER EI SEGA SAE VÕI KATTE LIIKUMIST.

Pikkade detailide toetamine (joonis A5)

- Pange pikkade detailide alla alati tugi. Parimate tulemuste saavutamiseks kasutage detaili tuge (29), millega saab suurendada sae laua laiust (see on saadaval lisavarustusena). Toetage pikki detaile sobivate vahenditega, näiteks saepukkide või muu sarnasega, et vältida otste kukkumist.

Pildiraamide, vaatekastide ja muude neljakülgete projektide lõikamine (joonis P1 ja P2)

Liistud ja muud raamid

Proovige sae tunnetuse omandamiseks teha mõned lihtsad tööd puidujääkidest. See saag on suurepärase vahend nurkade eeringisaagimiseks, mille kohta on toodud näide joonisel P1. Ühenduskoht on tehtud kaldenurkade sobitamiseks.

- Kaldenurkade sobitamine

Kahele lauale saetakse 45° kaldenurk, nii et nende vahel tekib 90° nurk. Eerungikonsool on lukustatud nullasendis. Puit asetatakse laia küljeta vastu lauda ja kitsa servaga vastu tõket.

- Eerunginurkade sobitamine

Samasuguse löike saab teha vasak- ja parempoolse eerungsaagimisega, nii et lai külj on vastu tõket.

Kaks joonist (joonised P1 ja P2) kehtivad ainult neljakandiliste esemete puhul. Kui külgede arv muutub, siis muutuvad ka eerung- ja kaldenurk. Allpool olevas tabelis on õiged nurgad mitmesuguste kujude jaoks, eeldusel, et kõik küljed on sama pikkusega. Tabelis puuduva kaju puhul jagage eerung- või kaldenurga määramiseks 180° külgede arvuga.

Külgede arv	Eerung- või kaldenurk
4	45°
5	36°
6	30°
7	25,7°
8	22,5°
9	20°
10	18°

Kombineeritud eerung (joonised Q1 ja Q2)

Kombineeritud eerungi puhul saetakse samaaegselt eerunginurka (joonis P2) ja kaldenurka (joonis P1) kasutades. Seda tüüpi saagimist kasutatakse kaldu olevate külgedega raamide või karpide tegemiseks, nagu näiteks joonisel Q1.

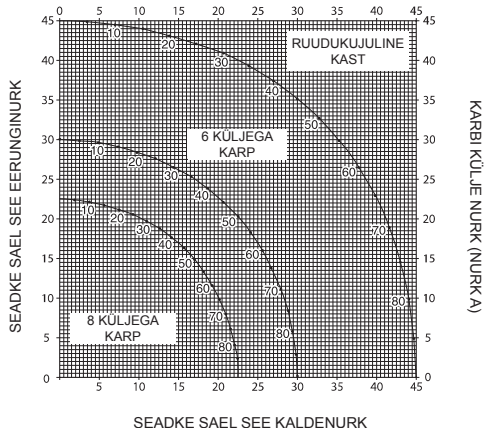


HOIATUS: Kui saagimisnurk muutub, kontrollige, et kalde fikseerimise nupp ja eerungi lukustushoob on kõvasti kinni. Need tuleb kinni keerata peale iga eerungi- või kaldenurga muutmist (joonis Q1 ja Q2).

- Diagramm aitab teil leida õige eerungi- ja kaldenurga levinud kombineeritud eerungite saagimiseks. Diagrammi kasutamiseks valige oma töö soovitud nurk A (joonis Q2) ja leidke see nurk diagrammil vastavalt kaarelt.

Sellest punktist liikuge diagrammil otse alla õige kaldenurga leidmiseks ja risti õige eerunginurga leidmiseks.

- Seadke sael vajalikud nurgad ja tehke mõned proovisaagimised.
- Katsetage detailide kokkupanemist.
- Näide: 4 küljega 25° välisnurkadega (nurk A) karbi tegemiseks (joonis Q2) kasutage ülemist parempoolset kaart. Leidke kaarelt 25° nurk. Liikuge mööda horisontaalset lõikuvat joont ühele küljele, et leida sae eerunginurk (23°). Samamoodi liikuge mööda vertikaalset lõikuvat joont üles või alla, et leida sae kaldenurk (40°). Sae õige reguleerimise kontrollimiseks tehke alati puidujäämetega proovisaagimisi.

**Põrandaliistude saagimine**

Põrandaliiste saetakse 45° kaldenurga all.

- Enne saagimist tehke alati väljalülitatud saega prooviliigutusi.
- Kõigi saagimiste puhul on lebab tagaküljega vastu saagi.

Sisenurk

- Vasak külj
 - Asetage liist ülemise servaga vastu tõket.
 - Jätke alles saagimiskohast vasakule jääv pool.
- Parem külj
 - Asetage liist alumise servaga vastu tõket.
 - Jätke alles saagimiskohast vasakule jääv pool.

Välisnurk

- Vasak külg
 - Asetage liist alumise servaga vastu tõket.
 - Jätke alles saagimiskohast paremale jääv pool.
- Parempoolne külg
 - Asetage liist ülemise servaga vastu tõket.
 - Jätke alles saagimiskohast paremale jääv pool.

Laeliistude saagimine

Laeliiste saetakse kombineeritud eeringuga. Suure täpsuse saavutamiseks on teie sael eelnevalt määratud 31,62° eeringunurk ja 33,85° kaldenurk. Need nurgad on mõeldud standardsete laeliistude jaoks, millel on 52° nurk üleval ja 38° nurk all.

- Enne saagimist tehke materjalijääkidega proovisaagimisi.
- Saetakse alati vasakpoolse kaldenurgaga, nii et liistu tagaosa on vastu alust.

Sisenurk

- Vasak külg
 - Liistu ülemine osa vastu tõket.
 - Parempoolne eering.
 - Jätke alles saagimiskohast vasakule jääv pool.
- Parempoolne külg
 - Liistu alumine osa vastu tõket.
 - Vasakpoolne eering.
 - Jätke alles saagimiskohast vasakule jääv pool.

Välisnurk

- Vasak külg
 - Liistu alumine osa vastu tõket.
 - Vasakpoolne eering.
 - Jätke alles saagimiskohast paremale jääv pool.
- Parempoolne külg
 - Liistu ülemine osa vastu tõket.
 - Parempoolne eering.
 - Jätke alles saagimiskohast paremale jääv pool.

Soone tegemine (joonis R)

Teie saag on varustatud süvendi piiriku (17) ja pitsklambriga (59), et võimaldada soone lõikamist.

- Viige süvendi piirik (17) sae esiosa suunas.
- Reguleerige pitsklambrit (59), et seadistada soone sügavust. Võib juhtuda, et peate vabastama kõigepealt lukustusmutri (60).
- Asetage umbes 5 cm suurune vana materjalitükk lati ja detaili vahele, et teha sirge soon.

Spetsiaalne ülesseadmine laiade ristlõigete jaoks (joonis A1, S1, S2)

Teie saega saab lõigata väga laiasid (kuni 391 mm) detaile, kui kasutate spetsiaalset seadistust. Nende detailide jaoks sae seadistamiseks toimige järgmiselt:

- Eemaldage mõlemad vasak ja parem liugur latt sae küljest ja asetage kõrvale. Nende eemaldamiseks kruvige lati nupud mitme keermega lahti ja libistage iga latt väljapoole. Reguleerige ja lukustage eeringu juhtsüsteem, et see oleks 0-kraadise kalde all.
- Eemaldage tagumise lati kruvid (64) paremast tagumisest jalast ja paigaldage need parema kätte lati (62) kruviavadesse.



HOIATUS: Ärge lõigake materjali spetsiaalse seadistusega, ilma et installite korralikult tagumise lati kruvid (64), muidu materjali ei toestata ja selle tagajärjel võib kaduda kontroll ja võite saada vigastusi.

- Valmistage platvorm 38 mm paksusest puitkiudplaadist või sarnasest lamedast tugevast 38 mm paksust puidust mõõtmetega: 368 x 660 mm. Platvorm peab olema lame, muidu võib materjal lõikamise ajal liikuda ja põhjustada õnnetuse.
- Paigaldage 368 x 660 mm platvorm sae külge, kasutades nelja 76,2 mm pikkust puitkruvi (64), mis lähevad läbi aluse lati avade. Kasutada tuleb nelja kruvi, et kinnitada materjal turvaliselt. Kui kasutate spetsiaalset seadistust, lõigatakse platvorm kaheks osaks. Tagage, et kruvi on korralikult kinni, muidu võib materjal lahti tulla ja põhjustada õnnetuse. Tagage, et platvorm on kindlalt

lamedalt laual, lati vastas, ning vasakult ja paremalt võrdsest tsentreeritud.



HOIATUS: Tagage, et saag on saag on kinnitatud kindlalt stabiilsele tasasele pinnale. Kui see ebaõnnestub, võib saag olla ebastabiilne ja põhjustada kehavigastusi.

- Asetage töödetaill platvormi peale, mis on asetatud lauale. Tagage, et detail on tugevalt tagumise lati vastas.
- Kinnitage materjal enne lõikamist. Lõigake aeglaselt materjalist läbi, kasutades välja-alla-ja-tagasi liigutust. Kui tugev klammerdamine või aeglane lõikamine ebaõnnestub, võib selle tagajärjel materjal lahti tulla ja põhjustada õnnetuse.

Pärast mitut lõiget erinevatel eerungi nurkadel lisaks 0° nurgale, võib platvorm muutuda nõrgaks ja seega ei toesta see enam detaili. Paigaldage uus, kasutamata platvorm saele pärast soovitud eerungi nurga eelseadistamist.



HOIATUS: Platvormi kasutamisega jätkamine, mis on mitme saelõikega, võib põhjustada kontrolli kaotust materjali üle ja võimalikke vigastusi.

Tolmuäratõmme (jn A2 ja A3)

- Kinnitage tolmutoru (27) külge tolmukott (26).



HOIATUS! Võimaluse korral ühendage tolmueemaldusseade, mis vastab asjakohastele tolmueemaldamisele puudutavatele õigusaktidele.

Saelehed

Mainitud lõikevõimsuse tagamiseks kasutage alati 250 mm saeketast koos 30 mm võlliauguga.

Transportimine (joonis A1, A2 ja B)

Eerungisae mugavaks kandmiseks on sae konsooli ülemises osas kandekäepide (10).

- Sae transportimiseks laske pea alla ja vajutage sisse lukustamistihvt (22).
- Lukustage reelingu lukustusnupp sae peaga eesmisel asendis, lukustage eerungi haru täielikult vasakus eerunginurgas, libistage latt (3 ja 8) täiesti sisse ja lukustage kaldehoob (20) koos sae peaga vertikaalses asendis, et

muuta tööriist võimalikult kompaktses.

- Kasutage sae teisaldamiseks alati kandekäepidet (10) või lohke käe jaoks (24), mis on näidatud joonisel B.

HOOLDAMINE

Teie DeWALTi tööriist on loodud pikaajaliseks kasutamiseks minimaalse hooldamise juures. Pideva rahuldava töö tagamiseks tuleb selle eest hoolitseda ja tööriista regulaarselt puhastada.



HOIATUS: Vigastusohu vähendamiseks lülitage seade välja ja eemaldage vooluallikast enne lisaseadmete paigaldamist ja eemaldamist, seadistuste tegemist või remonti. Veenduge, et toitelüliti on asendis OFF (väljas). Juhuslik käivitamine võib põhjustada vigastuse.



Määrimine

Teie elektritööriist ei vaja lisamäärimist.



Puhastamine

Enne kasutamist kontrollige hoolega, kas saeketta ülemine kaitse, saeketta liikuv alumine kaitse ja tolmueemaldustoru töötavad korralikult. Hoolitsage selle eest, et laastud, tolma ja detaili osad ei saaks nende toimimist takistada.

Töödetaili osakeste kinnijäämisel saeketta ja kaitsmete vahele eemaldage masina elektritoide ja järgige juhiseid jaotisest **Saeketta paigaldamine**. Eemaldage kinnijäänud osad ja monteeri saeketas uuesti kokku.



HOIATUS: Puhuge mustus ja tolm korpuselt kuiva õhuga välja niipea, kui näete ventilatsioonivade ümber kogunenud tolmu või mustust. Kandke selle töö tegemisel heakskiidetud kaitseprille ja tolmumaski.



HOIATUS: Ärge kunagi kasutage tööriista mitte metallist osade puhastamiseks lahusteid või muid kemikaale. Need kemikaalid võivad

nõrgendada tööriista materjale. Kasutage vaid veega või pehme seebiga niisutatud lappi. Ärge laske vedelikel sattuda tööriista sisse; ärge kastke tööriista või selle osi vedelikku.



HOIATUS: Kehavigastuse ohu vähendamiseks puhastage regulaarselt lauda.



HOIATUS: Vigastuste ohu vähendamiseks puhastage regulaarselt tolmukogumissüsteemi.

TÖÖTULE PUHASTAMINE

- Puhastage töötule lääts hoolega saetolmust ja jääkidest vatitikuga abil. Tolmu kogunemine võib töötule blokeerida ja takistada löikejoone täpset näitamist.
- ÄRGE kasutage lahuseid; need võivad läätse kahjustada.
- Kui ketas on saelt eemaldatud, puhastage samm ja jäägid kettalt.

Valikulised tarvikud (joonis A5, A6)



HOIATUS: Kuna muid tarvikuid peale DeWALTi pakutavate ei ole koos selle seadmega testitud, võib nende kasutamine koos selle tööriistaga olla ohtlik. Kehavigastuste ohu vähendamiseks on koos selle seadmega lubatud kasutada ainult DeWALTi soovitatud tarvikuid.

SAELEHED: KASUTAGE ALATI 250 mm SAEKETAST KOOS 30 mm VÖLLIAUKUDEGA. NIMIKIIRUS PEAB OLEMA VÄHEMALT 4000 P/MIN. Ärge kunagi kasutage väiksema diameetriga lehte. Seda ei kaitsta nõuetekohaselt. Kasutage vaid ristlõike kettaid! Ärge kasutage kettaid, mis on mõeldud kiireks pikisaagimiseks, kombinatsioonkettaid või kettaid koos enama kui 5° konksnurgaga.

KETTA KIRJELDUS		
RAKENDUSALA	DIAMEETER	HAMMAS
Ehituse saekettad (õhuke lõhik koos nakkumisvastase rõngaga)		
Üldeesmärk	250 mm	40
Peened ristlõiked	250 mm	60
Puittoodete saelehed (siledad puhtad lõiked)		
Peened ristlõiked	250 mm	80

Sobivate tarvikute kohta teabe saamiseks pidage nõu müüjaga.

Keskkonkaitse



Eraldi kogumine. Seda toodet ei tohi kõrvaldada koos olmejäätmetega.



Kui te ühel päeval leiате, et teie DeWALTi toode on muutunud kasutuks või vajab väljavahetamist, ärge visake seda olmejäätmete hulka. Viige toode vastavasse kogumispunkti.



Elektroonikajäätmete sorteerimine ja pakkimine aitab teil materjale taaskasutada. Materjalide taaskasutamine aitab vältida keskkonna saastamist ja vähendab vajadust tooraine järele.

Kohalikud määrused võivad nõuda elektroonikaromu eraldamist olmejäätmetest ning selle viimist prügilaske või jaemüüjale, kellelt ostate uue toote.

DeWALT pakub võimalust DeWALTi toodete tagasivõtmiseks ja taaskasutamiseks pärast kasutusea lõppu. Selle teenuse kasutamiseks viige toode volitatud remonditöökohta, kus see meie nimel tagasi võetakse.

Lähima volitatud remonditöökoja leidmiseks võite pöörduda DeWALTi kohaliku esindusse, mille aadressi leiате sellest kasutusjuhendist. Samuti on DeWALTi volitatud remonditöökodade nimekiri ja müüjijärgse teeninduse üksikasjad ning kontaktandmed leitavad internetis aadressil: www.2helpU.com.

ТОРЦОВОЧНАЯ ПИЛА DW717, DW717XPS

Поздравляем Вас!

Вы выбрали электрический инструмент фирмы DeWALT. Тщательная разработка изделий, многолетний опыт фирмы по производству инструментов, различные усовершенствования сделали электроинструменты DeWALT одними из самых надёжных помощников для профессионалов.

Технические характеристики

DW717/DW717XPS		
Напряжение питания	В	230
Тип		3/4
Потребляемая мощность	Вт	1675
Диаметр пильного диска	мм	250
Диаметр посадочного отверстия	мм	30
Толщина пильного диска	мм	2,2
Макс. скорость вращения диска	об/мин	4000
Макс. ширина поперечного распила под углом 90°	мм	98 x 320
Макс. ширина распила со скосом 45°	мм	226
Макс. глубина распила под углом 90°	мм	89
Макс. глубина поперечного распила с наклоном 45°	мм	56
Угол скоса (макс.)	влево вправо	60° 51°
Угол наклона (макс.)	влево вправо	48° 48°
Скос 0°		
Фактическая ширина распила при макс. высоте заготовки 89 мм	мм	302
Фактическая высота заготовки при макс. ширине распила 320 мм	мм	76
Скос 45° влево		
Фактическая ширина распила при макс. высоте заготовки 89 мм	мм	213
Фактическая высота заготовки при макс. ширине распила 226 мм	мм	76

Наклон 45° влево		
Фактическая ширина распила при макс. высоте заготовки 58 мм	мм	302
Фактическая высота заготовки при макс. ширине распила 320 мм	мм	50
Наклон 45° вправо		
Фактическая ширина распила при макс. высоте заготовки 30 мм	мм	302
Фактическая высота заготовки при макс. ширине распила 320 мм	мм	22
Скос 31,62°, наклон 33,85°		
Фактическая высота заготовки при макс. ширине распила 272 мм	мм	44
Время торможения до полной остановки автоматического тормоза пильного диска	с	< 10,0
Вес	кг	24

L_{pa} (звуковое давление)	дБ(А)	91
K_{pa} (погрешность измерения звукового давления)	дБ(А)	3,0
L_{wa} (акустическая мощность)	дБ(А)	99
K_{wa} (погрешность измерения акустической мощности)	дБ(А)	3,0

Сумма величин вибрации (сумма векторов по трем осям), измеренных в соответствии со стандартом EN 61029:

Значения вибрационного воздействия, ah		
$ah =$	m/c^2	2,1
Погрешность $K =$	m/c^2	1,5

Уровень вибрации, указанный в данном информационном листке, был рассчитан по стандартному методу тестирования в соответствии со стандартом EN 61029 и может использоваться для сравнения инструментов разных марок. Он может также использоваться для предварительной оценки воздействия вибрации.



ВНИМАНИЕ: Заявленная величина вибрации относится только к основным видам применения инструмента. Однако если инструмент применяется не по основному назначению, с другими принадлежностями

или содержится в ненадлежащем порядке, уровень вибрации будет отличаться от указанной величины. Это может значительно увеличить воздействие вибрации в течение всего периода работы инструментом.

При оценке уровня воздействия вибрации необходимо также учитывать время, когда инструмент находился в выключенном состоянии или когда он включен, но не выполняет какую-либо операцию. Это может значительно уменьшить уровень воздействия в течение всего периода работы инструментом.

Определите дополнительные меры предосторожности для защиты оператора от воздействия вибрации, такие как: тщательный уход за инструментом и принадлежностями, содержание рук в тепле, организация рабочего места.

Минимальные электрические предохранители:

Инструменты	230 В	10 ампер, электросеть
-------------	-------	-----------------------

ПРИМЕЧАНИЕ: Данное устройство предназначено для подключения к источнику питания с максимальным допустимым электрическим сопротивлением системы Zmax 0,27 Ом в точке подключения (блоке питания) пользовательской сети.

Пользователь должен следить за тем, чтобы данное устройство подключалось только к системе электропитания, которая полностью соответствует описанным выше требованиям. При необходимости пользователь может узнать о системе сопротивления в точке подключения в компании по коммунальному электроснабжению.

**Определения:
Предупреждения
безопасности**

Следующие определения указывают на степень важности каждого сигнального слова. Прочтите руководство по эксплуатации и обратите внимание на данные символы.



ОПАСНО: Означает чрезвычайно опасную ситуацию, которая

приводит к смертельному исходу или получению тяжёлой травмы.



ВНИМАНИЕ: Означает потенциально опасную ситуацию, которая **может привести к смертельному исходу или получению тяжёлой травмы.**



ПРЕДУПРЕЖДЕНИЕ: Означает потенциально опасную ситуацию, которая **может привести к получению травмы легкой или средней тяжести.**

ПРЕДОСТЕРЕЖЕНИЕ: Означает ситуацию, **не связанную с получением телесной травмы**, которая, однако, **может привести к повреждению оборудования.**



Риск поражения электрическим током!



Огнеопасность!

Декларация соответствия ЕС



DW717, DW717XPS

DeWALT заявляет, что продукты, обозначенные в разделе «Технические характеристики», разработаны в полном соответствии со стандартами: 2006/42/ЕС, EN 61029-1; EN 61029-2-9.

Эта продукция соответствует директивам 2004/108/ЕС и 2011/65/EU. За дополнительной информацией обращайтесь по указанному ниже адресу или по адресу, указанному на последней странице руководства.

Нижеподписавшееся лицо полностью отвечает за соответствие технических данных и делает это заявление от имени фирмы DeWALT.

Хорст Гроссманн (Horst Grossmann)
Вице-президент по инженерным разработкам
DeWALT, Richard-Klinger-Straße 11,
D-65510, Idstein, Germany
01.11.2011

Инструкции по технике безопасности



ВНИМАНИЕ! При использовании электрических инструментов соблюдение правил по технике безопасности и следование данным инструкциям позволят снизить вероятность возникновения пожара, поражения электрическим током и получения травм.

Перед использованием данного электроинструмента внимательно прочтите настоящие инструкции и сохраните их для последующего использования.

**СОХРАНИТЕ ДАННОЕ РУКОВОДСТВО
ДЛЯ ПОСЛЕДУЮЩЕГО ОБРАЩЕНИЯ
ИСПОЛЬЗОВАНИЯ**

Общие правила безопасности

1. Содержите рабочее место в чистоте.

Загромождение рабочей зоны и рабочего стола может стать причиной несчастного случая.

2. Учитывайте особенности окружающей среды вокруг рабочего места.

Не подвергайте инструмент воздействию дождя. Не используйте инструмент во влажной среде. Обеспечьте хорошую освещенность рабочего места (250-300 Люкс). Не пользуйтесь инструментом, если существует риск возникновения пожара или взрыва, т.е. рядом с легковоспламеняющимися жидкостями или газами.

3. Защищайте себя от поражения электрическим током.

Во время работы не прикасайтесь к заземленным предметам (например, трубопроводам, радиаторам отопления, газовым плитам и холодильникам). При использовании электроинструмента в экстремальных условиях (например, высокая влажность, наличие металлической стружки и т.д.) следует усилить меры безопасности и пользоваться изолирующим трансформатором или автоматом, защищающим от утечек на землю.

4. Не позволяйте посторонним лицам находиться в рабочей зоне.

Не позволяйте кому-либо, особенно детям, не участвующему в производственном процессе, касаться инструмента или удлинительного кабеля и не допускайте присутствия посторонних лиц в зоне проведения работ.

5. Хранение неиспользуемых инструментов.

Не используемый инструмент должен храниться надёжно запертым в сухом месте, недоступном для детей.

6. Избегайте чрезмерной нагрузки инструмента.

Инструмент будет работать лучше и безопаснее при нагрузке, на которую он рассчитан.

7. Используйте специально предназначенный для данного вида работ инструмент.

Не используйте маломощные инструменты для выполнения работ, которые должны выполняться при помощи более мощных инструментов. Не используйте электроинструменты, не предназначенные для данного типа работ, например, дисковые пилы для резки сучьев или бревен.

8. Одевайтесь соответствующим образом.

Не надевайте свободную одежду или украшения, так как они могут быть захвачены движущимися частями инструмента. При работе вне помещений рекомендуется надевать обувь на нескользящей подошве. Используйте соответствующий головной убор, чтобы спрятать длинные волосы.

9. Пользуйтесь средствами индивидуальной защиты.

Всегда работайте в защитных очках. Если во время работы образуется пыль или летучие твердые частицы обрабатываемого материала, используйте защитную маску или респиратор. Если эти частицы имеют достаточно высокую температуру, необходимо также надевать защитный передник. Всегда используйте средства защиты органов слуха. Всегда надевайте защитную каску.

10. Подсоедините пылеудаляющее оборудование.

Если электроинструмент снабжен устройством сбора и удаления пыли, убедитесь, что данное устройство подключено и используется надлежащим образом.

11. Бережно обращайтесь с электрическим кабелем.

При отключении от сети питания, не выдёргивайте вилку из розетки за кабель. Не подвергайте электрический кабель воздействию высокой температуры, масла и держите вдали от острых предметов и углов. Никогда не переносите электроинструмент, держа его за кабель.

12. Обеспечивайте безопасность при работе.

По возможности используйте струбицы или тиски для фиксации обрабатываемой детали. Это более безопасно, чем прижимать заготовку руками, и позволяет освободить обе руки для управления инструментом.

13. Не перенапрягайтесь.

Всегда сохраняйте равновесие и устойчивую позу.

14. Проверяйте исправность инструмента.

Содержите пильные инструменты в хорошо заточенном и чистом состоянии, что повысит эксплуатационные показатели и сделает работу более безопасной. Соблюдайте инструкции по смазке и замене дополнительных принадлежностей. Выполняйте периодические осмотры инструмента и, если будет обнаружено повреждение, сдайте его на ремонт в авторизованный сервисный центр. Ручки и выключатели должны быть сухими, чистыми и не содержать следов масла и консистентной смазки.

15. Отключайте электроинструмент.

При не использовании инструмента, перед обслуживанием и во время замены дополнительных принадлежностей, таких как пильные диски, сверла и фрезы, всегда отключайте электроинструмент от источника питания.

16. Удалите регулировочные и гаечные ключи.

Перед включением электроинструмента всегда проверяйте, чтобы с него были удалены все регулировочные и гаечные ключи.

17. Не допускайте непреднамеренного запуска.

При переноске электроинструмента не держите палец на выключателе. Перед подключением к источнику питания убедитесь, что инструмент выключен.

18. Используйте удлинительный кабель, предназначенный для применения вне помещений.

Перед началом работы проверьте удлинительный кабель на наличие повреждений и при необходимости замените его. При работе электроинструментом на открытом воздухе всегда пользуйтесь удлинительным кабелем, предназначенным для применения вне помещений и имеющим соответствующую маркировку.

19. Будьте внимательны.

Следите за тем, что Вы делаете. Руководствуйтесь здравым смыслом. Не пользуйтесь электроинструментом в состоянии усталости или под воздействием сильнодействующих лекарств или алкоголя.

20. Проверяйте исправность деталей инструмента.

Перед использованием тщательно проверьте инструмент и электрический кабель, чтобы решить, будет ли он работать должным образом и сможет ли выполнить намеченную функцию. Проверьте центровку и качество крепления движущихся деталей, наличие повреждённых деталей, качество монтажа и любые другие условия, которые могут повлиять на работу инструмента. Поврежденные защитные кожухи или другие неисправные детали должны быть должным образом отремонтированы или заменены в авторизованном сервисном центре, если в данном руководстве по эксплуатации не указано иное. Замените неисправные выключатели в авторизованном сервисном центре. Не используйте электроинструмент,

если его выключатель не устанавливается в положение включения или выключения.

Никогда не пытайтесь выполнить ремонт самостоятельно.



ВНИМАНИЕ! Использование любых принадлежностей или приспособлений, а также выполнение данным инструментом любых видов работ, не рекомендованных в данном руководстве по эксплуатации, может привести к несчастному случаю.

21. Ремонт инструмента должен выполняться квалифицированным персоналом.

При работе данным электрическим инструментом должны соблюдаться все соответствующие правила техники безопасности. Ремонт инструмента должен выполняться только квалифицированным персоналом с использованием оригинальных запасных частей; несоблюдение данного указания может стать причиной серьёзной травмы пользователя.

Дополнительные правила техники безопасности для работы торцовочными пилами

- Данный инструмент снабжен специальным электрическим кабелем, который может быть заменен только изготовителем или в авторизованном сервисном центре.
- Не используйте пилу для резки других материалов, кроме рекомендованных изготовителем.
- Не используйте инструмент без установленных защитных кожухов, а также, если защитные кожухи повреждены или не установлены должным образом.
- Перед выполнением распила с наклоном, убедитесь, что рычаг надёжно зафиксирован.
- Следите, чтобы пол вокруг электроинструмента всегда оставался чистым, не допускайте скапливания опилок или щепок.
- Используйте правильно заточенные пильные диски. Соблюдайте максимальную скорость, указанную на пильном диске.
- Перед началом работы убедитесь, что все фиксаторы и держатели надёжно закреплены.
- Не держите руки рядом с пильным диском, когда инструмент подключен к источнику питания.
- Никогда не пытайтесь быстро остановить механизм путем прижатия какого-либо инструмента или другого предмета к пильному диску; это может стать причиной несчастного случая с тяжкими последствиями.
- Перед использованием любых принадлежностей внимательно прочтите руководство по эксплуатации. Неправильное использование принадлежностей может стать причиной повреждения инструмента.
- При работе с пильными дисками используйте держатель или надевайте перчатки.
- Перед использованием инструмента, убедитесь, что пильный диск установлен правильно.
- Убедитесь, что диск вращается в правильном направлении.
- Не используйте диски меньшего или большего диаметра, чем рекомендовано. См. скорость вращения дисков в технических характеристиках. Используйте только указанные в данном руководстве диски, соответствующие стандарту EN 847-1.
- Старайтесь использовать специальные пильные диски с пониженным уровнем шума.
- Не используйте диски из быстрорежущей инструментальной стали (HSS).
- Не используйте треснувшие или поврежденные диски.
- Не используйте абразивные или алмазные диски.
- Запрещается использовать пилу без пластины для пропила.
- Выведите пильный диск из пропила в заготовке, прежде чем отпустить выключатель.
- Не заклинивайте никакими предметами

- крыльчатку вентилятора для удерживания вала двигателя.
- Защитный кожух пыльного диска автоматически поднимается при опускании рычага вниз и опускается путем нажатия на рычаг фиксации верхнего положения пыльной головки (12).
 - Никогда не поднимайте защитный кожух диска вручную, если инструмент не выключен. Защитный кожух можно поднимать вручную при установке или демонтаже пыльных дисков, а также для осмотра пилы.
 - Периодически проверяйте чистоту вентиляционных отверстий двигателя и отсутствие в них щепок.
 - Замените пластину для пропила, когда она изнашивается.
 - Перед заменой диска или выполнением технического обслуживания отключите пилу от источника питания.
 - Никогда не выполняйте чистку или техническое обслуживание, когда инструмент еще работает, а пыльная головка находится в рабочем положении.
 - По возможности всегда устанавливайте инструмент на рабочий стол.
 - При использовании светодиодной подсветки для обозначения линии реза убедитесь, что светодиодная подсветка принадлежит классу 2 в соответствии со стандартом EN 60825-1. Не заменяйте светодиодную подсветку ни на какой другой тип. Поврежденный светодиод сдайте на ремонт в авторизованный сервисный центр.
 - Передняя секция защитного кожуха снабжена прорезями типа жалюзи для обеспечения видимости во время распила. Несмотря на то, что жалюзийные прорези заметно сокращают количество разлетающихся обрезков, они являются открытыми отверстиями на защитном кожухе, поэтому при просмотре сквозь них всегда надевайте защитные очки.
 - При распиловке древесины подсоединяйте пилу к устройству пылесборника. Всегда принимайте во внимание факторы, влияющие на образование пыли:
 - Тип обрабатываемого материала (при распиловке древесно-стружечной плиты образуется больше пыли, чем при распиловке древесины);
 - Острота пыльного диска;
 - Правильная регулировка пыльного диска.
 - Скорость воздушного потока пылеудаляющего устройства должна быть не ниже 20 м/с.
 - Убедитесь, что местная вытяжная вентиляция, так же как вытяжные шкафы, отражатели и желоба, настроены должным образом.
 - Обратите внимание на следующие факторы, влияющие на повышенное шумовыделение:
 - Используйте пыльные диски с пониженным шумовыделением;
 - Используйте только остро заточенные пыльные диски.
 - Время от времени инструмент должен проходить техническое обслуживание;
 - Обеспечьте достаточное общее или местное освещение;
 - Убедитесь, что оператор прошел специальное обучение по использованию, регулировке и эксплуатации инструмента;
 - Убедитесь, что все монтажные элементы и шпindelные шайбы подходят для применения с данным инструментом, как описано в данном руководстве по эксплуатации.
 - Никогда не удаляйте обрезки или другие части заготовки из зоны распила, когда инструмент еще работает, а резак находится в рабочем положении.
 - Никогда не распиливайте заготовки короче 200 мм.
 - Максимальный разрез заготовки для обработки данным станком без использования дополнительной опоры:
 - Высота 89 мм x ширина 302 мм x длина 600 мм.
 - Более длинные заготовки должны поддерживаться дополнительным столом, например, DE7023. Всегда надёжно закрепляйте заготовку.
 - В случае поломки или выхода инструмента из строя немедленно выключите инструмент и выньте вилку кабеля из розетки электросети.
 - Сообщите о неисправности и должным

образом опишите состояние инструмента, чтобы предотвратить использование поврежденного инструмента другими пользователями.

- При блокировке пильного диска в результате аномального усилия подачи в процессе распила, выключите инструмент и отключите его от источника питания. Удалите заготовку и убедитесь, что пильный диск вращается свободно. Снова включите инструмент и начните новый распил с уменьшенным усилием подачи.
- Никогда не используйте для резания легких сплавов (например, алюминия или магния). Данная торцовочная пила для этого не предназначена.
- По возможности всегда монтируйте инструмент на рабочем столе, используя болты диаметром 8 мм и длиной 80 мм.

Остаточные риски

Следующие риски являются характерными при использовании пил:

- Травмы в результате касания вращающихся частей.

Несмотря на соблюдение соответствующих инструкций по технике безопасности и использование предохранительных устройств, некоторые остаточные риски невозможно полностью исключить. К ним относятся:

- Ухудшение слуха.
- Риск несчастных случаев, вызванных незакрытыми частями вращающегося пильного диска.
- Риск получения травмы при смене диска.
- Риск защемления пальцев при снятии защитных кожухов.
- Ущерб здоровью в результате вдыхания пыли от распила древесины, в особенности, дуба, бука и ДВП.

Нижеследующие факторы увеличивают риск нарушения дыхания:

- При распиле древесины не используется пылеудаляющее устройство
- Засорившиеся выхлопные фильтры могут стать причиной недостаточного пылеудаления

Маркировка инструмента

На инструменте имеются следующие знаки:



Перед использованием внимательно прочтите данное руководство по эксплуатации.



Используйте средства защиты органов слуха.



Надевайте защитные очки.



Место захвата для переноски



Держите руки в стороне от пильного диска.



Не смотрите прямо на источник света.

МЕСТО ПОЛОЖЕНИЯ КОДА ДАТЫ (РИС. А1)

Код даты (13), который также включает в себя год изготовления, отштампован на поверхности корпуса инструмента.

Пример:

2013 XX XX
Год изготовления

Комплект поставки

В упаковку входят:

- 1 Смонтированная торцовочная пила
- 1 Ключ для установки пильного диска
- 1 Пильный диск
- 1 Пылесборник
- 1 Руководство по эксплуатации
- 1 Чертеж инструмента в разобранном виде

- Проверьте инструмент, детали и дополнительные приспособления на наличие повреждений, которые могли произойти во время транспортировки.
- Перед началом работы необходимо внимательно прочитать настоящее руководство и принять к сведению содержащуюся в нем информацию.

Описание (Рис. А1 - А6)



ВНИМАНИЕ: Ни в коем случае не модифицируйте электроинструмент или какую-

либо его деталь. Это может привести к получению травмы или повреждению инструмента.

A1

1. Пусковой выключатель
2. Подвижный нижний защитный кожух
3. Левая направляющая
4. Зажимная рукоятка установки угла скоса
5. Фиксатор угла скоса
6. Патрубок пылеотвода (не показан)
7. Градуированная шкала угла скоса
8. Правая направляющая
9. Пластина для пропила
10. Ручка для переноски
11. Рабочая рукоятка
12. Рычаг фиксации верхнего положения пильной головки
13. Код даты
14. Кнопка блокировки шпинделя
15. Градуированная шкала угла наклона
16. Поворотная зажимная рукоятка фиксатора штанг
17. Ограничитель глубины паза

A2

18. Скользящий упор
19. Неподвижный верхний защитный кожух
20. Поворотный рычаг фиксатора наклона
21. Зажимная рукоятка фиксатора наклона
22. Фиксатор пильной головки
23. Ключ
24. Выемка для захвата рукой
25. Монтажные отверстия для крепления к рабочему столу
26. Отверстие пылеотвода

A3

27. Пылесборник

A4

28. Система светодиодной подсветки

Дополнительные принадлежности

A5

29. Опора для длинных заготовок

A6

30. Зажим для фиксации обрабатываемой заготовки

НАЗНАЧЕНИЕ

Ваша торцовочная пила DEWALT DW717 предназначена для профессиональных работ по пиленю древесины, изделий из дерева и пластмасс. Данной электропилой можно легко, точно и безопасно производить поперечное пиление, а также пиление под углом (со скосом и с наклоном).

Данная пила разработана для использования пильных дисков диаметром 250 мм с зубьями с твердосплавными напайками.

НЕ ИСПОЛЬЗУЙТЕ инструмент во влажных условиях или при наличии в окружающем пространстве легко воспламеняющихся жидкостей или газов.

Данные торцовочные пилы являются профессиональными электроинструментами.

НЕ РАЗРЕШАЙТЕ детям прикасаться к инструменту. Неопытные пользователи должны использовать данный инструмент под руководством опытного инструктора.



ВНИМАНИЕ! Используйте данный инструмент только по назначению.

- Данное изделие не может использоваться людьми (включая детей) со сниженными физическими, сенсорными и умственными способностями или при отсутствии необходимого опыта или навыка, за исключением, если они выполняют работу под присмотром лица, отвечающего за их безопасность. Не оставляйте детей с инструментом без присмотра.

Электробезопасность

Электрический двигатель рассчитан на работу только при одном напряжении электросети. Следите за напряжением электрической сети, оно должно соответствовать величине, обозначенной на информационной табличке электроинструмента.



Ваш инструмент имеет двойную изоляцию в соответствии со стандартом EN 61029, что исключает потребность в заземляющем проводе.



ВНИМАНИЕ: Электроинструменты

с напряжением 115 В должны управляться через предохранительный изолированный трансформатор с заземленным экраном между первичной и вторичной обмоткой.

При необходимости замены электрического кабеля, ремонт устройства должен производиться только официальными сервисными агентами или квалифицированными техническими специалистами.

Использование удлинительного кабеля

При необходимости использования удлинительного кабеля, используйте только утвержденные 3-х жильные кабели промышленного изготовления, рассчитанные на мощность не меньшую, чем потребляемая мощность данного инструмента (см. раздел «Технические характеристики»).

Минимальный размер проводника должен составлять 1,5 мм². При использовании кабельного барабана, всегда полностью разматывайте кабель. Максимальная длина кабеля – 30 м.

СБОРКА



ВНИМАНИЕ: Во избежание травмы, выключите инструмент и отсоедините его от источника электропитания, прежде чем устанавливать и демонтировать принадлежности, выполнять или изменять настройки, а также перед проведением ремонта. Убедитесь, что курковый переключатель находится в положении ВЫКЛ. Непреднамеренный запуск инструмента может привести к получению травмы.

Распаковка (Рис. А1, В)

- Осторожно извлеките пилу из упаковочного материала, держа ее за ручку для переноски (10).
- Ослабьте зажимную рукоятку (16) фиксатора штанг, отодвиньте резак назад и зафиксируйте его в этом положении.
- Нажмите на рабочую рукоятку (11)

и вытяните фиксатор резака (22), как показано на рисунке.

- Аккуратно ослабьте прижимное давление и позвольте пильной головке самостоятельно подняться на полную высоту.

Закрепление электропилы на рабочем столе (Рис. С)

- Все 4 опорные лапы имеют отверстия (25), предназначенные для крепления к рабочему столу. Имеются отверстия 2-х различных диаметров, для возможности использования различных винтов (шурупов). Можно использовать любые из этих отверстий, не обязательно использовать их все. Рекомендуется использовать болты диаметром 8 мм и длиной 80 мм. Пила должна быть надёжно закреплена на рабочем столе во избежание смещения. Для повышения мобильности электропилы, ее можно установить на листе фанеры толщиной минимум 12,5 мм, который затем может быть закреплен на рабочем столе или перенесен и установлен в других местах.
- При установке электропилы на листе фанеры убедитесь, что монтажные винты не выступают снизу. Лист фанеры должен плотно прилегать к рабочему столу. При фиксации электропилы к опоре с помощью зажимных устройств, располагайте их только в местах расположения крепежных отверстий. Крепление в каком-либо другом месте может нарушить нормальную работу пилы.
- Во избежание заклинивания и неточной работы, проследите за тем, чтобы монтажная поверхность была ровной. Во избежание качания электропилы на опорной плоскости, подложите под одну из опорных лап тонкие обрезки распиливаемого материала, до полной стабилизации электропилы на опорной плоскости.

Установка пильного диска (Рис. D1-D4)



ВНИМАНИЕ: Во избежание травмы, выключите

инструмент и отсоедините его от источника электропитания, прежде чем устанавливать и демонтировать принадлежности, выполнять или изменять настройки, а также перед проведением ремонта. Убедитесь, что курковый переключатель находится в положении ВЫКЛ. Непреднамеренный запуск инструмента может привести к получению травмы.

- **Никогда не нажимайте на кнопку блокировки шпинделя, если пильный диск находится в движении или под напряжением.**
- **Не используйте данную торцовочную пилу для резки легких сплавов и черных металлов (с содержанием чугуна и стали), камня или изделий из волокнистого цемента.**
- **Нажмите рычаг фиксации верхнего положения пильной головки (12), чтобы деблокировать нижний защитный кожух (2), затем поднимите нижний защитный кожух на максимальную высоту (до упора).**
- **Удерживая нижний защитный кожух в верхнем положении, нажмите одной рукой на кнопку блокировки шпинделя (14), затем другой рукой входящим в комплект поставки ключом (23), ослабьте крепежный болт пильного диска (37), поворачивая его в направлении по часовой стрелке.**



ВНИМАНИЕ! Для блокировки шпинделя удерживайте кнопку, как показано на рисунке, и медленно поворачивайте рукой шпиндель, до ощущаемой его фиксации.

Во избежание вращения шпинделя, продолжайте удерживать кнопку блокировки.

- Удалите крепежный болт пильного диска (37) и внешний фланец (38).
- Установите пильный диск (39) на переходник для диска (40) надетый на внутренний фланец (41), следя за тем, чтобы острия зубьев нижней части пильного диска были направлены в сторону тыльной части электропилы (от оператора).

- Установите на место наружное распорное кольцо (38).
- Удерживая нажатой одной рукой кнопку блокировки шпинделя, другой рукой затяните с усилием крепежный болт (37), поворачивая его в направлении против часовой стрелки.



ВНИМАНИЕ! Устанавливайте пильный диск только в соответствии с данными инструкциями. Используйте только диски, обозначенные в разделе «Технические характеристики». Номер по каталогу: DT4323 (рекомендуется).

Регулировка



ВНИМАНИЕ: Во избежание травмы, выключите инструмент и отсоедините его от источника электропитания, прежде чем устанавливать и демонтировать принадлежности, выполнять или изменять настройки, а также перед проведением ремонта. Убедитесь, что курковый переключатель находится в положении ВЫКЛ. Непреднамеренный запуск инструмента может привести к получению травмы.

Ваша торцовочная электропила точно настроена на заводе-изготовителе. Если после транспортировки или вследствие других причин возникла необходимость в повторной регулировке, следуйте приведенным ниже указаниям. Настоятельно рекомендуется настроить электропилу один раз, затем эти настройки не должны изменяться.

Проверка и регулировка диска относительно направляющей (Рис. E1-E4)

- Ослабьте зажимную рукоятку (4) и нажмите на фиксатор (5), чтобы освободить консоль (42).
- Качайте рукоятку консоли, пока затвор не остановит ее в положении 0°. Не затягивайте зажимную рукоятку.
- Опускайте пильную головку, пока зубья диска не достигнут прорези пластины для пропилы (43).

- Прижмите угольник (44) к левой направляющей (3) и к пильному диску (39) (Рис. ЕЗ).



ВНИМАНИЕ: Не касайтесь угольником режущих кромок зубьев пильного диска!

- При необходимости регулировки выполните следующие действия:
- Ослабьте винты (45) и двигайте градуированную шкалу совместно с консолью влево или вправо, чтобы измеренный по угольнику угол между пильным диском и направляющей составил 90°.
- Затяните винты (45). На данном этапе положение указателя угла скоса не имеет значения.

Регулировка указателя угла скоса (Рис. Е1, Е2 и F)

- Ослабьте зажимную рукоятку (4) и нажмите на фиксатор (5), чтобы освободить консоль (42).
- Двигайте консоль, чтобы установить указатель угла скоса (46) на ноль, как показано на Рис. F.
- Позвольте фиксатору угла скоса защелкнуться при свободной зажимной рукоятке, когда Вы установите в нулевое положение поворотный стол.
- Контролируйте положение указателя угла скоса (46) и градуированной шкалы (7). Если указательная стрелка не указывает точно ноль, ослабьте винт (47), передвиньте указатель до точного указания 0°, после чего затяните винт.

Регулировка зажимного/упорного стержня (Рис. А1, G)

- Если основание электропилы подвижно при запертой зажимной рукоятке (4), необходимо отрегулировать фиксатор угла скоса/шток фиксатора угла скоса (48).
- Разблокируйте рукоятку установки угла скоса (4).
- Ослабьте зажимную гайку (61) на штоке фиксатора угла скоса.
- Полностью затяните отверткой шток

фиксатора угла скоса (48). Затем ослабьте шток на один оборот.

- Убедитесь, что стол неподвижен при фиксации зажимной рукояткой (4) любого (не только заданного) угла.
- Затяните зажимную гайку (61).

Проверка и регулировка диска относительно стола (Рис. А2, Н1-Н4)

- Ослабьте зажимную рукоятку (21) фиксатора наклона резака, и установите в верхнее положение поворотный рычаг (20) фиксатора наклона, чтобы деблокировать резак.
- Двигайте резак, чтобы фиксатор сработал на позиции наклона 0°. Не затягивайте рукоятку.
- Опускайте пильную головку, пока зубья диска не достигнут прорези пластины для пропила (43).
- Заблокируйте пильную головку в нижнем положении при помощи фиксатора (22).
- Приложите угольник (44) горизонтально к столу и вертикально к плоскости пильного диска (39) (Рис. Н2).



ВНИМАНИЕ: Не касайтесь угольником режущих кромок зубьев пильного диска!

- При необходимости регулировки выполните следующие действия:
- Ослабьте гайки (55) и двигайте резак влево или вправо, чтобы плоскость пильного диска установилась по отношению к столу под углом 90°, измеренным по угольнику. Затяните гайки (55).
- Если указатель наклона (50) не указывает на ноль градуированной шкалы (15) угла наклона резака, ослабьте установочный винт (51) и установите указательную стрелку на ноль.

Регулировка направляющей (Рис. I1 и I2)

Положение верхней части направляющей можно изменять с целью получения свободного пространства, необходимого для работы пильной головки с наклоном до 48° влево и вправо.

- Регулировка левой направляющей (3):
- Ослабьте установочный винт (52), и передвиньте направляющую влево.
- Не включая электропилу, проверьте зазор между пильным диском и направляющей. Отрегулируйте направляющую таким образом, чтобы она располагалась наиболее близко к пильному диску, обеспечивая максимальную поддержку заготовки и не препятствуя движению рукоятки вверх или вниз.
- Завинтите с усилием рукоятку.

Регулировка правой направляющей(8):

- Ослабьте установочный винт (53), и передвиньте направляющую вправо.
- Действуйте как при регулировке левой направляющей.



ВНИМАНИЕ: *Направляющие пазы (54) могут засориться опилками. Для их чистки используйте деревянную палочку или сжатый воздух под низким давлением.*

Регулировка фиксатора наклона резака (Рис. J)

Если резак подвижен при запертой зажимной рукоятке (21), необходимо отрегулировать фиксатор угла наклона резака.

- Отвинтите винт (56), удерживающий зажимную рукоятку фиксатора.
- Снимите рукоятку и поверните ее на 1/8 оборота в направлении против часовой стрелки. Завинтите винт.
- Убедитесь, что резак неподвижен при фиксации зажимной рукояткой (21) любого (не только заданного) угла.

Регулировка направляющих штанг (Рис. J)

- Постоянно контролируйте направляющие штанги на отсутствие люфта (зазора между штангами и направляющими отверстиями держателя).
- Для уменьшения люфта, медленно поворачивайте регулировочный винт (57) в направлении по часовой стрелке, одновременно двигая резак вдоль штанг вперед-назад. Зазор должен

быть минимальным, чтобы не мешать скольжению резака вдоль штанг.

ЭКСПЛУАТАЦИЯ

Инструкции по использованию



ВНИМАНИЕ: *Всегда следуйте указаниям действующих норм и правил безопасности.*



ВНИМАНИЕ: *Для снижения риска получения серьёзной травмы, перед регулировкой или снятием/установкой дополнительных принадлежностей или насадок выключайте инструмент и отсоединяйте его от электросети.*

Убедитесь, что инструмент расположен удобно и правильно с точки зрения высоты стола и устойчивости. Место установки инструмента должно быть выбрано с учетом хорошего обзора для оператора и достаточного свободного пространства, позволяющего работать с заготовкой без каких-либо ограничений.

Для уменьшения уровня вибрации проследите, чтобы температура в рабочей зоне не была слишком низкой, инструмент и насадки были хорошо отрегулированы, а размер заготовки подходил для данного инструмента.

Перед началом работ

- Установите пильный диск соответствующего типа. Не используйте чрезмерно изношенные пильные диски. Максимальная скорость инструмента не должна превышать предельно допустимую скорость пильного диска.
- Не пытайтесь распиливать очень мелкие детали.
- Не форсируйте режим резки. Не прилагайте чрезмерные усилия.
- Перед началом резки дождитесь, пока двигатель наберет полные обороты.
- Убедитесь, что все фиксаторы и зажимы надёжно закреплены.
- Надёжно закрепляйте обрабатываемую заготовку.

- Хотя данная электропила может использоваться для распиловки древесины и большинства цветных металлов, в данной инструкции по эксплуатации рассматривается распиловка только древесины. Те же самые инструкции относятся и к другим материалам. Не используйте данную пилу для резки чёрных металлов (чугун и сталь), камня или изделий из волокнистого цемента!
- Обязательно используйте пластину для пропила. Не используйте инструмент, если щель пропила шире 10 мм.

Включение и выключение (Рис. К)

Отверстие (58) в пусковом выключателе (1) предназначено для вставки замка, чтобы заблокировать инструмент.

- Чтобы включить инструмент, нажмите на пусковой выключатель (1).
- Чтобы выключить инструмент, отпустите пусковой выключатель.

Положение тела и рук

Правильное положение тела и рук во время управления торцовочной пилой сделает работу более лёгкой, точной и безопасной.

- Никогда не держите руки возле режущего элемента.
- Не подносите свои руки к пильному диску ближе, чем на 150 мм.
- Прижимайте заготовку к столу и направляющей во время распиловки. Держите свои руки в положении, как во время работы, пока выключатель не будет отпущен и пильный диск окончательно не остановится.
- Всегда сначала выполняйте пробные разрезы (при выключенном инструменте), перед тем как делать окончательный разрез, чтобы проверить ход диска.
- Не допускайте перекрещивания рук во время работы с инструментом.
- Твёрдо упирайтесь обеими ногами в пол, чтобы сохранять надлежащий баланс.
- По мере перемещения пилы влево или вправо, следуйте за ней, держась в стороне от пильного диска.
- Работая вдоль размеченной линии, следите

за ней сквозь жалюзийные отверстия на защитном кожухе.

Контроль угла скоса (Рис. E1)

Зажимная рукоятка (4) и фиксатор (5) позволяют установить угол скоса 60° влево и 50° вправо. Для установки угла скоса:

- Поднимите зажимную рукоятку (4), нажмите на фиксатор (5) и установите нужный угол скоса на градуированной шкале.
- Опустите зажимную рукоятку (4), фиксируя стол пилы на месте.

Контроль угла наклона (Рис. H1, H4)

Поворотные рычаги (20) и зажимная рукоятка (21) фиксатора наклона резака позволяют установить угол наклона 48° влево и вправо. Ваша пила оборудована двумя поворотными рычагами (20), расположенными с обеих сторон инструмента на задней части корпуса. Для установки угла наклона в любом направлении используется лишь один из рычагов. Зажимная рукоятка (21) фиксатора наклона резака расположена в верхней задней части корпуса инструмента.

- Для установки угла наклона:
- Ослабьте зажимную рукоятку (21). Поднимите один из рычагов приблизительно на 45° и установите нужный угол наклона на градуированной шкале (15). Для удобства пользователя предусмотрены 2 градуированные шкалы угла наклона.
- Затяните зажимную рукоятку (21), фиксируя угол наклона. Поворотные рычаги (20) могут подниматься вертикально, игнорируя общие стопоры угла.

Скользящий упор (Рис. T)

Скользящий упор (18) позволяет расположить штанги электропилы для возможности распила вертикальных профилей. ПРИ ИСПОЛЬЗОВАНИИ СКОЛЬЗЯЩЕГО УПОРА ВСЕГДА ЗАТЯГИВАЙТЕ ЗАЖИМНУЮ РУКОЯТКУ ШТАНГ ВО ИЗБЕЖАНИЕ ЕГО НЕПРЕДНАМЕРЕННОГО ДВИЖЕНИЯ

Поворотная зажимная рукоятка фиксатора штанг (Рис. А1, Т)

Зажимная рукоятка (16) позволяет надежно закрепить резак, предотвращая его движение по штангам. Необходимо затягивать рукоятку при исполнении некоторых операций, а также при переноске пилы.

Ограничитель глубины паза (Рис. А1, R)

Ограничитель глубины (17) используется при прорезании канавок и пазов. Глубина паза изменяется путем поворота рукоятки в сторону передней части пилы и регулировки барашкового винта. Поворот рукоятки в сторону задней части пилы не задействует ограничитель глубины.

Фиксатор резака (Рис. А2)

Для фиксации резака в нижнем положении опустите вниз и прижмите резак, нажмите на фиксатор (22) и отпустите резак. Это позволит надежно зафиксировать резак в нижнем положении при переноске электропилы. Для разблокировки нажмите на резак и вытяните фиксатор.

Использование системы светодиодной подсветки XPSTM (Рис. А1, А2)

ПРИМЕЧАНИЕ: Торцовочная пила должна быть подключена к источнику питания.

Система светодиодной подсветки XPSTM оборудована выключателем (6).

Система светодиодной подсветки XPSTM не управляется курковым пусковым выключателем торцовочной пилы. При управлении пилой включение подсветки не является обязательным.

Чтобы сделать разрез вдоль карандашной линии на деревянной заготовке:

1. Включите систему подсветки XPSTM и опустите вниз рабочую рукоятку (11), максимально приближая пильный диск к поверхности заготовки. На заготовке появится тень пильного диска.
2. Выровняйте край тени диска по карандашной линии. Для полного совпадения с карандашной линией Вам может понадобиться дополнительная регулировка угла скоса или наклона.

ОСНОВНЫЕ ТИПЫ РАЗРЕЗОВ

Вертикальный прямой поперечный рез (Рис. А1, А2 и L)

- Поднимите зажимную рукоятку (4) и нажмите на фиксатор (5), чтобы освободить консоль.
- Установите фиксатор на позицию 0° и затяните зажимную рукоятку.
- Прижмите распиливаемую заготовку к направляющей (3 и 8).
- Держа рабочую рукоятку (11), нажмите рычаг (12) фиксации верхнего положения пильной головки, которая при этом деблокируется.
- Для запуска электродвигателя, нажмите клавишу пускового выключателя (1).
- Опустите пильную головку, чтобы пильный диск распилит древесину и вошел в паз пластмассовой пластины для пропила (9).
- По окончании пиления отпустите выключатель и ждите, пока пильный диск полностью не прекратит движение, затем верните пильную головку в исходное (верхнее) положение.

Выполнение «длинного распила» (Рис. А1, M)

Используя направляющие штанги и скользящее движение вперед-вниз-назад, можно пилить заготовки размером от 76.2 мм до 111,8 мм.

- Ослабьте зажимную поворотную рукоятку (16) фиксатора штанг.
- Потяните пильную головку на себя, и включите электропилу.
- Подведите пильный диск к обрабатываемой заготовке, сделайте врезание и, двигая пильную головку в направлении от себя, продолжайте пиление.
- Далее действуйте, как описано выше.



ВНИМАНИЕ:

- Не применяйте «длинный распил» для заготовок, размер которых меньше 76,2 мм.
- Не забудьте после выполнения «длинного распила» зафиксировать пильную головку в исходном (заднем) положении.

Поперечное вертикальное пиление со скосом (Рис. А1, и N)

- Поднимите зажимную рукоятку (4) и нажмите на фиксатор (5).
- Сместите рычаг влево или вправо на нужный угол. Фиксатор угла скоса позволяет автоматически устанавливать угол наклона на 10°, 15°, 22,5°, 31,62° и 45° как влево, так и вправо. Для установки пильной головки на промежуточный угол, крепко держа пильную головку, затяните зажимную рукоятку.
- Каждый раз перед началом работы проверяйте надёжность затяжки зажимной рукоятки.
- Далее действуйте как при вертикальном прямом поперечном резе.



ВНИМАНИЕ: При пилении под углом края деревянной заготовки с небольшим количеством отрезаемого материала, располагайте деревянную заготовку таким образом, чтобы обрезки оказывались на стороне диска, расположенной под большим углом по отношению к направляющей: т.е. левый срез под углом - отходы справа, правый срез под углом - отходы слева.

Пиление с наклоном (Рис. А1, А2 и О)

Угол наклона может быть задан от 48° вправо до 48° влево и может быть установлен с помощью рукоятки для установки угла скоса между нулем и максимумом 45° вправо или влево.

Наклон влево

- Сдвиньте верхнюю часть левой направляющей (3) насколько возможно влево.
- Ослабьте зажимную рукоятку (21), поднимите поворотный рычаг (20) и установите нужный угол наклона.
- Фиксатор наклона автоматически срабатывает на позициях 22,5°, 33,5° и 45°. Для установки резака на промежуточный угол, крепко держа резак, затяните зажимную рукоятку (21).
- Далее действуйте как при вертикальном прямом поперечном резе.

Наклон вправо

- Сдвиньте верхнюю часть правой направляющей (8) насколько возможно вправо.
- Далее действуйте как при пилении с наклоном влево.

Качество распила

Чистота любого среза зависит от ряда факторов, например, от материала распиливаемой заготовки. Если при фасонных и аналогичных особо точных работах требуется наиболее чистый распил, рекомендуется использовать остро заточенный пильный диск (с 60-ю зубьями с твердосплавными напайками) и применять более медленную подачу при резании.



ВНИМАНИЕ: Следите, чтобы заготовка во время пиления не деформировалась, надёжно фиксируйте ее. Каждый раз, прежде чем поднять рычаг, ждите полной остановки пильного диска. Если от концевой части обрабатываемой заготовки отщепляются небольшие волокна, наклейте на древесину в области распила полоску липкой ленты. Выполните пропил через ленту, затем тщательно удалите ее.

Зажим заготовки (Рис. А6, U)



ВНИМАНИЕ: До выполнения реза зафиксированная на месте, сбалансированная и поддерживаемая заготовка по завершении реза может прийти в разбалансированное состояние. Неуровновешенная нагрузка может стать причиной наклона пилы или места, на котором она закреплена - рабочего стола или верстака. При выполнении резов, которые могут привести к неуровновешенной нагрузке, надёжно закрепляйте заготовку и проследите, чтобы пила была крепко прикреплена болтами к устойчивой поверхности. В противном случае, повышается риск получения травмы.



ВНИМАНИЕ: Каждый раз при использовании зажима ножка зажима всегда должна упираться

в основание пилы. Всегда закрепляйте заготовку только на основании пилы, и больше ни на каком другом месте рабочей зоны. Убедитесь, что ножка зажима не упирается в край основания пилы.



ПРЕДУПРЕЖДЕНИЕ: Всегда используйте зажим, чтобы обеспечить контроль в управлении инструментом и снизить риск повреждения заготовки и получения травмы.

Используйте зажим (30), входящий в комплект поставки Вашего инструмента. При установке зажима направляющую можно передвинуть в сторону. В зависимости от размера и формы заготовки можно также использовать вспомогательные средства, такие как пружинные струбцины, брусковые зажимы или зажимные скобы.

УСТАНОВКА ЗАЖИМА

1. Вставьте зажим в отверстие позади направляющей. Зажим должен быть обращен к задней стороне пилы. Канавка на штанге зажима должна полностью войти в основание торцовочной пилы. Убедитесь, что канавка полностью вошла в основание торцовочной пилы. Если канавка видна, зажим установлен неправильно.
2. Поверните зажим на 180° в сторону передней части торцовочной пилы.
3. Для регулировки зажима вверх или вниз ослабьте рукоятку; для надёжного зажатия заготовки используйте рукоятку тонкой настройки.

ПРИМЕЧАНИЕ: При распиле с наклоном устанавливайте зажим на противоположной стороне основания пилы. ЧТОБЫ ПРОВЕРИТЬ ХОД ДИСКА, ПЕРЕД ТЕМ КАК ДЕЛАТЬ ОКОНЧАТЕЛЬНЫЙ РАЗРЕЗ, ВСЕГДА СНАЧАЛА ВЫПОЛНЯЙТЕ ПРОБНЫЕ РАЗРЕЗЫ (ПРИ ВЫКЛЮЧЕННОМ ИНСТРУМЕНТЕ). УБЕДИТЕСЬ, ЧТО ЗАЖИМ НЕ МЕШАЕТ ДЕЙСТВИЯМ ПИЛЫ ИЛИ ЗАЩИТНЫХ КОЖУХОВ.

Дополнительные опоры для длинных заготовок (Рис. А5)

- Всегда используйте опору для длинных заготовок.
- Для достижения наилучших результатов

используйте дополнительную опору для заготовок (29), увеличивая ширину стола Вашей пилы (опору можно купить у Вашего торгового представителя как дополнительный аксессуар). Для поддержки длинных заготовок используйте любые удобные приспособления, такие как пильные козлы или подобные им устройства, препятствующие выступу длинных концов.

Изготовление рам для картин, ящиков для рассады и прочих четырехсторонних конструкций (Рис. P1 и P2)

Пиление под углом и изготовление рам

Изготовьте несколько простых изделий из отходов древесины, чтобы почувствовать уверенность при управлении электропилой. Ваша электропила - идеальный электроинструмент для пиления со скосом для угловых соединений (соединений «на ус»), см. Рис. P1. Изображенное соединение можно получить с помощью пиления с наклоном или пиления со скосом.

- Пиление с наклоном

Установите для обеих планок наклон 45°, чтобы при их стыковке получился угол 90°. Зафиксируйте рукоятку установки угла скоса в нулевой позиции. Деревянный брус расположите широкой стороной к плоскости стола и узкой стороной к направляющей.

- Пиление со скосом

Тот же самый разрез может быть выполнен путем скашивания под прямым углом правой и левой заготовок, лежащих широкой стороной вплотную к направляющей.

Оба эскиза (Рис. P1 & P2) подходят для выполнения только четырехсторонних конструкций. При изменении числа сторон, угол скоса и угол наклона также изменяется. В приведенной ниже таблице указаны правильные углы для разнообразных конфигураций изделий, при условии, что все стороны имеют одинаковую длину. Если необходимая Вам конфигурация не приведена в таблице, разделите 180° на количество сторон, в результате получится угол скоса и угол наклона.

Кол-во сторон	Угол скоса или наклона
4	45°
5	36°
6	30°
7	25,7°
8	22,5°
9	20°
10	18°

Комбинированное пиление (Рис. Q1 и Q2)

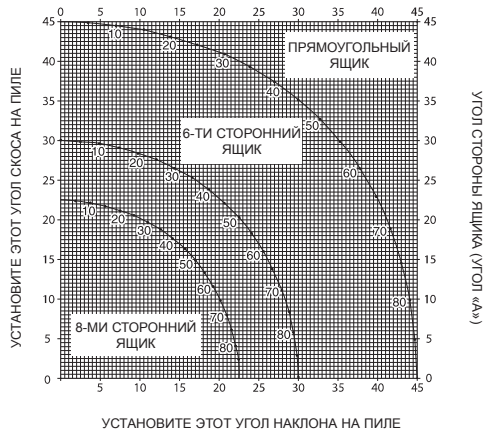
Комбинированное пиление - это одновременное пиление со скосом (Рис. P2) и с наклоном (Рис. P1). Этот метод пиления используется для изготовления рам или ящиков с наклонными стенками наподобие того, что изображен на рис. Q1.



ВНИМАНИЕ: Если угол пиления постоянно изменяется, следите, чтобы винты фиксаторов наклона и скоса были надежно затянуты. Затягивайте их после каждого изменения угла наклона или угла скоса (Рис. Q1 и Q2).

- На приведенной ниже диаграмме можно выбрать правильный угол наклона и угол скоса для комбинированного пиления. Для этого сначала выберите необходимый для Вашего изделия угол «А» (Рис. Q2) и поместите этот угол на соответствующую кривую диаграммы. Из этой точки опустите вниз перпендикулярную линию для определения нужного угла наклона и горизонтальную для определения угла скоса.
- Установите на пиле указанные углы и выполните несколько пробных разрезов.
- Попробуйте совместить отрезанные компоненты.
- Пример: Для изготовления четырехстороннего ящика с внешним углом 25° (угол «А») (Рис. Q2), используйте правую верхнюю кривую. Найдите метку 25° на кривой диаграммы. Проведите горизонтальную линию до любой из сторон для определения угла скоса, который следует установить на пиле (23°). Таким же образом проведите вертикальную линию до нижнего или верхнего края для определения угла наклона, который следует установить на пиле (40°).

Всегда выполняйте пробные разрезы на нескольких обрезках дерева для проверки настроек пилы.



Пиление плинтусов

Пиление плинтусов производите с углом наклона 45°.

- Каждый раз перед пилением, не включая электропилу, делайте пробное движение пильной головки.
- При пилении, плинтус должен лежать на столе электропилы задней стороной.

Внутренний угол

- Левая сторона
- Прижмите верхнюю сторону обрабатываемой заготовки к направляющей.
- Зафиксируйте обрабатываемую заготовку слева от пильного диска.
- Правая сторона
- Прижмите нижнюю поверхность обрабатываемой заготовки к направляющей.
- Зафиксируйте обрабатываемую заготовку слева от пильного диска.

Наружный угол

- Левая сторона
- Прижмите нижнюю поверхность обрабатываемой заготовки к направляющей.

- Зафиксируйте обрабатываемую заготовку справа от пильного диска.
- Правая сторона
- Прижмите верхнюю сторону обрабатываемой заготовки к направляющей.
- Зафиксируйте обрабатываемую заготовку справа от пильного диска.

Пиление багетов

Пиление багетов производится комбинированным методом. Для достижения высокой точности, данная электропила имеет предварительно установленный угол скоса 31,62° и угол наклона 33,85°. Эти параметры предназначены для стандартных багетов с верхним углом 52° и нижним углом 38°.

- Перед пилением заготовок потренируйтесь на древесных обрезках.
- Пиление должно производиться с левым наклоном, при этом багет должен лежать на столе электропилы обратной стороной.

Внутренний угол

- Левая сторона
- Верхняя сторона багета прижата к направляющей.
- Скос вправо.
- Зафиксируйте обрабатываемую заготовку слева от пильного диска.
- Правая сторона
- Нижняя сторона багета прижата к направляющей.
- Скос влево.
- Зафиксируйте обрабатываемую заготовку слева от пильного диска.

Наружный угол

- Левая сторона
- Нижняя сторона багета прижата к направляющей.
- Скос влево.
- Зафиксируйте обрабатываемую заготовку справа от пильного диска.

- Правая сторона
- Верхняя сторона багета прижата к направляющей.
- Скос вправо.
- Зафиксируйте обрабатываемую заготовку справа от пильного диска.

Выпиливание пазов (Pис. R)

Ваша пила оснащена ограничителем глубины (17) и регулировочным винтом (59), что позволяет производить операции по выпиливанию пазов.

- Поверните ограничитель глубины (17) вперед.
- При помощи регулировочного винта (59) установите необходимую глубину реза. Возможно, потребуется предварительно ослабить зажимную гайку (60).
- Для получения ровного паза рекомендуется поместить между направляющей и обрабатываемой заготовкой брусок длиной приблизительно 5 см.

Специальные настройки для поперечного распила широких заготовок (Pис. A1, S1, S2)

При использовании специальных настроек Вашей пилой можно распилить очень широкие (до 391 мм) заготовки. Для этого следуйте инструкциям:

- Снимите с пилы правый и левый направляющие и отложите их в сторону. Для этого открутите на несколько оборотов зажимные винты и снимите направляющие с пилы. Отрегулируйте и зафиксируйте рычаг установки угла скоса на отметке 0°.
- Выньте из правой задней опорной лапы винты задней направляющей (64) и вставьте их в отверстия в правой направляющей (62).



ВНИМАНИЕ: Не распиливайте материал с применением специальных настроек, не установив должным образом винты задней направляющей (64), в противном случае материал будет лишен необходимой поддержки, что может привести к потере контроля над инструментом и получению травмы.

- Используя кусок ДСП толщиной 38 мм или какой-либо другой ровный и прочный древесный материал толщиной 38 мм, изготовьте специальную платформу размером 368 x 660 мм. Платформа должна быть совершенно плоской, иначе в процессе распила материал может двигаться, увеличивая риск получения травмы.
- При помощи 4-х шурупов для дерева (64) длиной 76,2 мм закрепите платформу размером 368 x 660 мм через отверстия в основной направляющей. Для надежного крепления материала используйте 4 шурупа. При использовании специальных настроек платформа должна быть распилена на 2 части. Убедитесь, что шурупы надежно затянуты, в противном случае материал может выскользнуть и стать причиной получения травмы. Убедитесь, что платформа плотно прилегает к столу и направляющей и расположена точно в центре.



ВНИМАНИЕ: Убедитесь, что пила надежно закреплена на устойчивой опорной плоскости. В противном случае пила может колебаться в процессе работы и стать причиной получения травмы.

- Положите распиливаемую заготовку на платформу, установленную на столе. Убедитесь, что заготовка плотно прилегает к задней направляющей.
- Прежде чем начинать распил закрепите заготовку. Медленно распиливайте материал, используя движение вперед-вниз-назад. ненадежное крепление заготовки и быстрое пиление могут стать причиной смещения заготовки и получения травмы.

После нескольких пропилов под различными углами скоса, кроме 0°, платформа может обветшать и больше не будет должным образом поддерживать заготовку. Настройте нужный угол скоса и установите новую неиспользованную платформу.



ВНИМАНИЕ: Продолжительное использование платформы с несколькими пластинами для пропила может стать

причиной потери контроля над инструментом и получения травмы.

Пылеудаление (Рис. А2 и А3)

- Установите пылесборник (26) на отверстие пылеотвода (27).



ВНИМАНИЕ! По возможности используйте пылеудаляющее устройство, разработанное в соответствии с действующими нормативами, касающимися выбросов пыли.

Пильные диски

Для достижения заявленной производительности данного электроинструмента используйте только пильные диски диаметром 250 мм с посадочным отверстием 30 мм.

Транспортировка (Рис. А1, А2 и В)

Для удобства переноса торцовочной электропилы, она снабжена ручкой (10) в верхней части резака.

- Для переноса электропилы, переведите резак в нижнее положение и нажмите на фиксатор (22).
- Для получения наименьших транспортных габаритов электропилы, зажмите рукоятку фиксатора штанг при переднем положении резака, зафиксируйте консоль установки угла скоса в позиции максимального правого угла, вдвиньте направляющие (3 и 8) полностью внутрь и зафиксируйте поворотным рычагом (20) резак в вертикальном положении.
- Для переноса электропилы используйте только ручку (10) или выемки (24) для захвата рукой, см. Рис. В.

ТЕХНИЧЕСКОЕ ОБСЛУЖИВАНИЕ

Ваш электроинструмент DeWALT рассчитан на работу в течение продолжительного времени при минимальном техническом обслуживании. Срок службы и надёжность инструмента увеличиваются при правильном уходе и регулярной чистке.



ВНИМАНИЕ: Во избежание травмы, выключите

инструмент и отсоедините его от источника электропитания, прежде чем устанавливать и демонтировать принадлежность, выполнять или изменять настройки, а также перед проведением ремонта. Убедитесь, что курковый переключатель находится в положении ВЫКЛ. Непреднамеренный запуск инструмента может привести к получению травмы.



Смазка

Ваш электроинструмент не требует дополнительной смазки.



Чистка

Перед эксплуатацией инструмента внимательно исследуйте верхний защитный кожух диска, подвижный нижний защитный кожух диска, а также трубу пылеудаления, чтобы убедиться, что они функционируют должным образом. Убедитесь, что опилки, пыль или обрезки заготовки не блокируют перечисленные устройства.

При застревании фрагментов заготовки между пильным диском и защитными кожухами, отключите инструмент от источника питания и следуйте инструкциям, приведенным в разделе «Установка пильного диска». Удалите застрявшие частицы и установите на место пильный диск.



ВНИМАНИЕ: Выдувайте грязь и пыль из корпуса сухим сжатым воздухом по мере видимого скопления грязи внутри и вокруг вентиляционных отверстий. Выполняйте очистку, надев средство защиты глаз и респиратор утвержденного типа.



ВНИМАНИЕ: Никогда не используйте растворители или другие агрессивные химические средства для очистки неметаллических деталей

инструмента. Эти химикаты могут ухудшить свойства материалов, примененных в данных деталях. Используйте ткань, смоченную в воде с мягким мылом. Не допускайте попадания какой-либо жидкости внутрь инструмента; ни в коем случае не погружайте какую-либо часть инструмента в жидкость.



ВНИМАНИЕ: Чтобы снизить риск получения травмы, регулярно очищайте верхнюю часть стола.



ВНИМАНИЕ: Чтобы снизить риск получения травмы, регулярно очищайте систему для сбора пыли.

ЧИСТКА ПОДСВЕТКИ

- Ватной палочкой аккуратно и тщательно прочищайте линзы подсветки от пыли и грязи. Скопление пыли может блокировать подсветку, что повлияет на точность указания линии реза.
- НЕ ИСПОЛЬЗУЙТЕ растворители любого типа - они могут повредить линзы.
- Снимите диск с пилы и вычистите скопившуюся между зубьями и на корпусе грязь.

Дополнительные принадлежности (Рис. А5, А6)



ВНИМАНИЕ: Поскольку принадлежности, отличные от тех, которые предлагает DeWALT, не проходили тесты на данном изделии, то использование этих принадлежностей может привести к опасной ситуации. Во избежание риска получения травмы, с данным продуктом должны использоваться только рекомендованные DeWALT дополнительные принадлежности.

ПИЛЬНЫЕ ДИСКИ: ВСЕГДА ИСПОЛЬЗУЙТЕ ПИЛЬНЫЕ ДИСКИ ДИАМЕТРОМ 250 мм С ПОСАДОЧНЫМ ОТВЕРСТИЕМ ДИАМЕТРОМ 30 мм. НОМИНАЛЬНАЯ СКОРОСТЬ ДИСКА НЕ ДОЛЖНА БЫТЬ НИЖЕ 4000 об/мин. Никогда не используйте диски меньшего диаметра. Они не будут закрываться защитным кожухом должным

образом. Используйте только диски для поперечного распила! Не используйте диски, предназначенные для продольного распила, комбинированные диски или диски, угол зубьев которых превышает 5°.

ОПИСАНИЕ ПИЛЬНЫХ ДИСКОВ		
ПРИМЕНЕНИЕ	ДИАМЕТР	ДИСКА КОЛ-ВО ЗУБЬЕВ
Пильные диски по строительным материалам (<i>тонкая пластина с антипригарной окантовкой</i>)		
Общее применение	250 мм	40
Точные поперечные резы	250 мм	60
Пильные диски по дереву (<i>точный, чистый рез</i>)		
Точные поперечные резы	250 мм	80

По вопросу приобретения дополнительных принадлежностей обращайтесь к Вашему дилеру.

Защита окружающей среды



Раздельный сбор. Данное изделие нельзя утилизировать вместе с обычными бытовыми отходами.

Если однажды Вы захотите заменить Ваше изделие DeWALT или Вы больше в нем не нуждаетесь, не выбрасывайте его вместе с бытовыми отходами. Отнесите изделие в специальный приёмный пункт.



Раздельный сбор изделий с истекшим сроком службы и их упаковок позволяет пускать их в переработку и повторно использовать. Использование переработанных материалов помогает защищать окружающую среду от загрязнения и снижает расход сырьевых материалов.

Местное законодательство может обеспечить сбор старых электрических продуктов отдельно от бытового мусора на муниципальных свалках отходов, или Вы

можете сдавать их в торговом предприятии при покупке нового изделия.

Фирма DeWALT обеспечивает прием и переработку отслуживших свой срок изделий DeWALT. Чтобы воспользоваться этой услугой, Вы можете сдать Ваше изделие в любой авторизованный сервисный центр, который собирает их по нашему поручению.

Вы можете узнать место нахождения Вашего ближайшего авторизованного сервисного центра, обратившись в Ваш местный офис DeWALT по адресу, указанному в данном руководстве по эксплуатации. Кроме того, список авторизованных сервисных центров DeWALT и полную информацию о нашем послепродажном обслуживании и контактах Вы можете найти в интернете по адресу: www.2helpU.com.

РУССКИЙ ЯЗЫК

DEWALT®

Гарантия

DeWALT гарантирует, что данное изделие в момент поставки потребителю не содержит каких-либо дефектов материалов или сборки. Данная гарантия дополняет законные права частного потребителя и не затрагивает их каким-либо образом. Настоящая гарантия действует на территориях стран-членов Европейского Союза и в Европейской зоне свободной торговли.

Если в течение 12 месяцев с даты приобретения произошла поломка изделия DeWALT из-за некачественных материалов и/или сборки, либо изделие является дефектным в соответствии с техническими требованиями, то DeWALT отремонтирует или заменит изделие с минимальным беспокойством для потребителя.

Гарантия не действительна, если поломка произошла вследствие:

- Нормального износа
 - Неправильного использования или плохого обслуживания
 - Перегрузки двигателя
 - Если изделие повреждено посторонними частями, материалом или вследствие аварии
 - Использования ненадлежащего источника питания
- Гарантия не действительна, если изделие подвергалось ремонту или разборке лицом, не уполномоченным DeWALT.

Для того, чтобы воспользоваться гарантией необходимо предоставить: изделие, заполненную Гарантийную карту и доказательство покупки (примечки) дилеру или непосредственно уполномоченному агенту по обслуживанию не позднее двух месяцев с момента обнаружения поломки.

Информацию о ближайшем агенте по обслуживанию DeWALT можно найти на странице в Интернете: www.zhelpu.com.

Гарантийный талон:

Модель инструмента / Номер по каталогу

Серийный номер / Код даты

Потребитель

Дилер

Дата

EESTI KEEL

DEWALT®

Garantii

DeWALT garanteerib, et toode on kliendile tarnimisel vaba materjali ja/või koostamise vigadest. Garantii lisandub era kliendi seaduslikele õigustele ning ei mõjuta neid. Garantii kehtib kõigi Euroopa Ühenduse liikmesriikide territooriumitel ja Euroopa vabakaubanduspiirkonnas.

Kui 12 kuu jooksul ostmisest esineb mündel DeWALT tootel rike materjali ja/või koostamise vea tõttu või see on spetsifikatsiooni suhtes defektne, parandab või vahetab DeWALT toote kliendi jaoks minimaalse vaevaga.

Garantii ei kehti, kui vea põhjuseks on:

- Normaalse kulumine
- Tööriista väärkohtlemine või halb hooldamine
- Moetori ülekoormamine
- Kui toodet on kahjustanud võbrasakesed, materjal või õnnetus
- Vale toitepinge

Garantii ei kehti, kui toodet on remontinud või demonteerinud DeWALT volituseta isik.

Garantii kasutamiseks tuleb toode, täidetud garantikaart ja ostutšend (t ekk) vria müüjale või otse volitatud teenindajale hiljemalt kaks kuud peale vea avastamist.

Teavet lähima DeWALT teenindaja kohta leiata veebisaidilt: www.zhelpu.com.

Garantiitalong:

Tööstriista mudele/kataloogi number

Seriaanumber/kuupäeva kood

Klient

Müüja

Kuupäev

Eesti	AS Tallmac Mustame tee 44 EE-10621 Tallinn	Tel.: +372 6562999 Faks.: +372 6562855
Latvija	Bebri un Partneri Sarlotes 16 Rīga, LV-1001	Tel.: 00371-7371247 Fax: 00371-7372790
	LIC GOTUS SIA Ulbrokas Str. Rīga, 1021	Tel.: +371 67556949 Fax: +371 67555140
Lietuva	HARDIM Žirmūņu g. 139 ^a 09120 Vilnius	Tel.: 00370-5273 73 59 Fax: 00370-5273 74 73
	Elremta Neries kr. 16E 48402 Kaunas	Tel.: 00370-37370138 Fax: 00370-37350108

Teavet lahima teenindaja kohta leiate veebisaidilt:

www.2helpu.com

Informāciju par tuvāko servisa pārstāvi meklējiet mājas lapā:

www.2helpu.com

Informāciju apie artimiausias remonto dirbtuves rasite tinklalapyje:

www.2helpu.com