

---

# DEWALT®

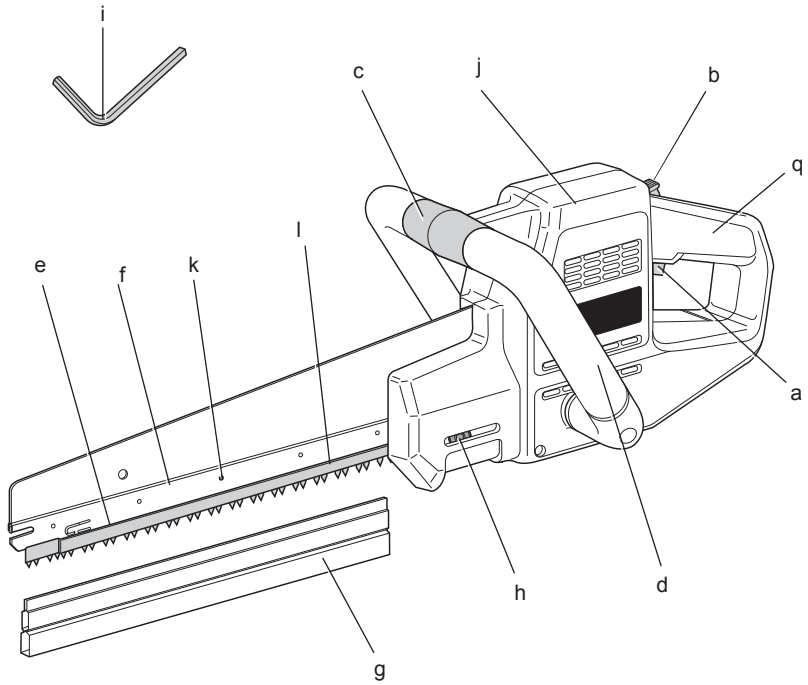
---

559022-65 H

Fordítás az eredeti kezelési utasítás alapján készült

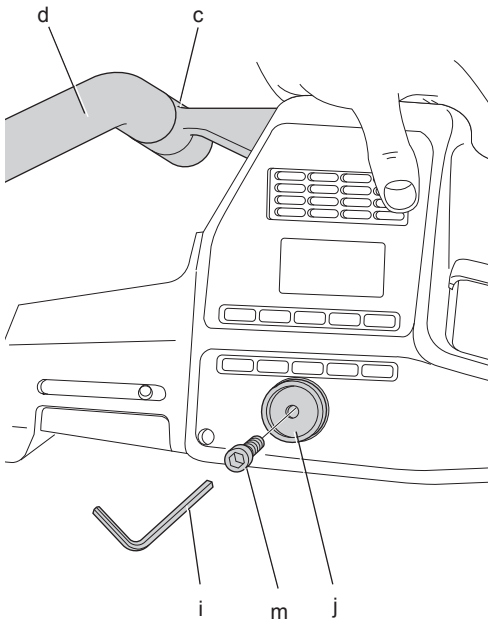
**DW390**  
**DW391**

1. ábra

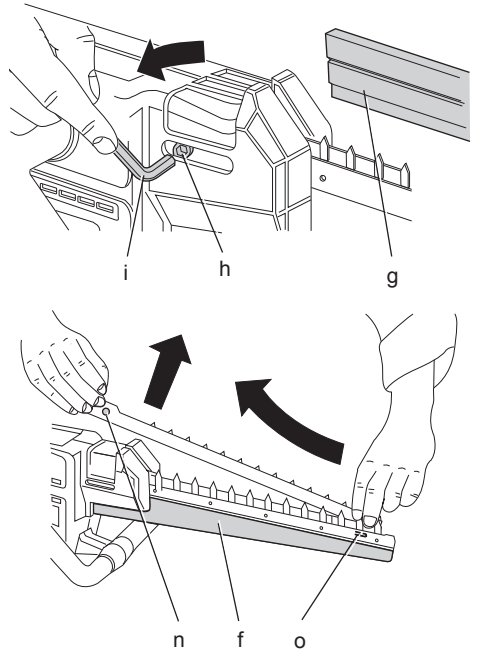


r  
0000 00-00

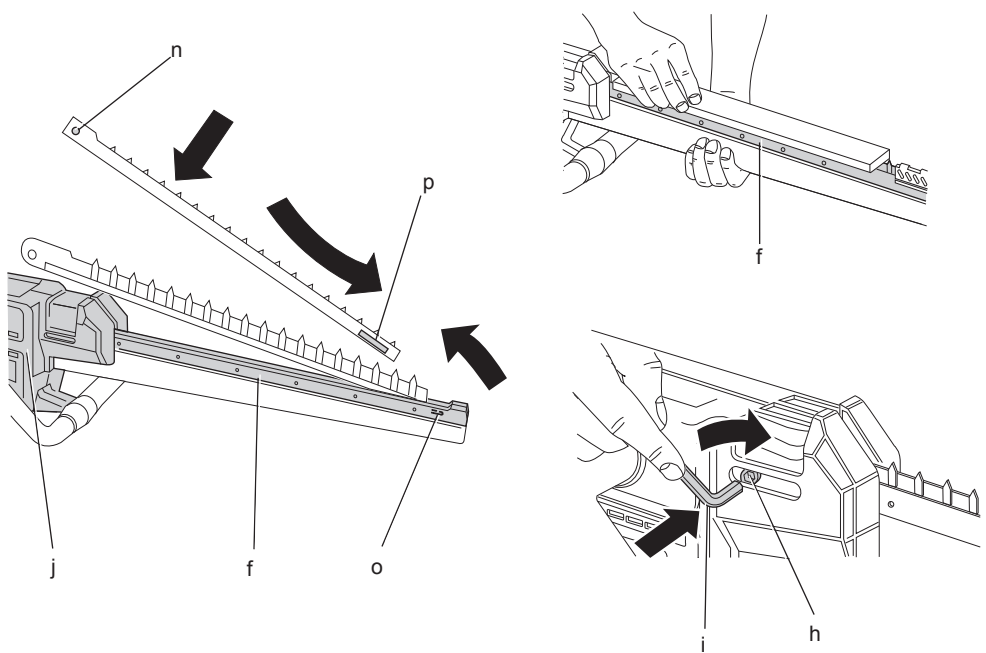
2. ábra



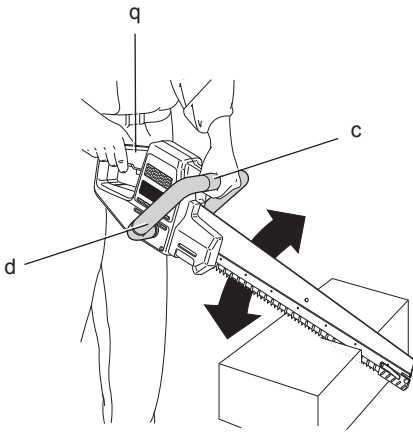
3. ábra



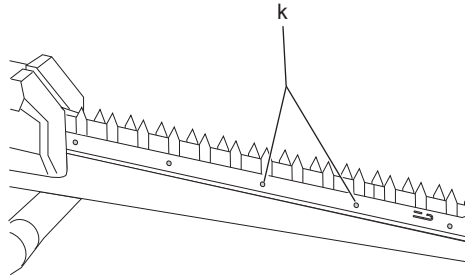
4. ábra



5. ábra



6. ábra



# ALLIGÁTOR FŰRÉSZ DW390, DW391 TÍPUS

## Gratulálunk!

Köszönjük, hogy DEWALT szerszámot választott. Sokéves tapasztalatunknak, valamint átfogó termékfejlesztésünknek és innovációnknak köszönhetően a DEWALT cég a professzionális szerszámhasználók egyik legmegbízhatóbb partnerévé vált.

## Műszaki adatok

		DW390	DW391
Feszültség	V	230	230
E.K. és Írország	V	230/115	230/115
Típus		5	5
Felvett teljesítmény	W	1 350	1 300
Üresjáratú löketség	min <sup>-1</sup>	3 300	0-3 300
Lökethossz	mm	38	38
Vágási hosszúság	mm	275	275
Automatikus fűrészlap fékidő		3	3
Kábelhossz	mm	4	4
Súly	kg	4,0	4,0

L <sub>PA</sub> (hangnyomás)	dB(A)	91	91
K <sub>PA</sub> (hangnyomásszint toleranciafaktor)	dB(A)	3	3
L <sub>WA</sub> (akusztikus hangteljesítményszint)	dB(A)	100	100
K <sub>WA</sub> (hangteljesítmény toleranciafaktor)	dB(A)	3	3

Súlyozott effektív rezgésgyorsulás (triax vektorösszeg) az EN 60745 szabvány előírásai alapján:

Vibráció kibocsátási érték a<sub>h</sub> for DT2961, DT2960

Fagerendáknál

a <sub>h,WB</sub> =	m/s <sup>2</sup>	4,0	4,0
Toleranciafaktor K =	m/s <sup>2</sup>	1,5	1,5

Vibráció kibocsátási érték a<sub>h</sub> DT2961, DT2960 típusnál

Deszka vágásánál

a <sub>h,B</sub> =	m/s <sup>2</sup>	4,5	4,5
Toleranciafaktor K =	m/s <sup>2</sup>	1,5	1,5

Vibráció kibocsátási érték a<sub>h</sub> DT2961, DT2960 típusnál

Habbeton vágásánál

a <sub>h,CC</sub> =	m/s <sup>2</sup>	4,5	4,5
Toleranciafaktor K =	m/s <sup>2</sup>	1,5	1,5

Az adatlapon megadott vibráció kibocsátási értéket az EN 60745 szabvány szerinti méréssel határoztuk meg, így az egyes szerszámok vibráció kibocsátási értékei összehasonlíthatók. Az érték felhasználható a vibrációnak való kitettség mértékének előzetes becsléséhez is.



**FIGYELMEZTETÉS:** A megadott vibráció kibocsátási érték a szerszám főbb alkalmazásaira vonatkozik.

Ha más munkafeladatokra, más tartozékokkal használják, vagy nincs megfelelően karbantartva, a vibráció a megadott értéktől eltérhet. Ilyen esetben a kezelő a munkavégzés teljes időtartama alatt jelentős mértékben megnövekedett vibrációs ártalomnak lehet kitéve.

A vibrációs ártalomnak való kitettség mértékének becslésekor azokat az időtartamokat is figyelembe kell venni, amikor a szerszám ki van kapcsolva, vagy amikor működésben van, de éppen nem végeznek vele munkát. Így a munkavégzés teljes időtartamára számított kitettségi mérték jelentősen csökkenhet.

További biztonsági intézkedéseket is meg kell hozni, amelyek védik a kezelőt a vibrációs hatástól, például: a szerszám és tartozékainak karbantartása, a kezek melegen tartása, munkaritmus megszervezése.

## Biztosítékok

Európa	230 V-os szerszámok 10 amperes, hálózati
E.K. és Írország	230 V-os szerszám 13 amperes, a csatlakozódugaszban

## Definíciók: Biztonsági útmutatások

Az alábbi definíciók az egyes figyelmeztető szavakhoz társított veszély súlyosságára utalnak. Kérjük, olvassa el a kézikönyvet, és figyeljen ezekre a szimbólumokra.



**VESZÉLY:** Olyan közvetlen veszélyhelyzetet jelöl, amely **halálos vagy súlyos sérüléshez** vezet.



**FIGYELMEZTETÉS:** Olyan lehetséges veszélyhelyzetet jelöl, amely **halálos vagy súlyos sérüléshez** vezethet.



**VIGYÁZAT:** Olyan lehetséges veszélyhelyzetet jelöl, amely **könnyű vagy közepesen súlyos sérüléshez** vezethet.

**MEGJEGYZÉS:** Olyan, **személyi sérüléssel nem fenyegető** gyakorlatot jelöl, amely **anyagi kárt okozhat**.



Áramütés veszélyét jelzi.



Tűzveszélyt jelez.

## CE Megfelelőségi nyilatkozat

### GÉPEKRE VONATKOZÓ IRÁNYELV



DW390, DW391

A DeWALT kijelenti, hogy a „Műszaki adatok” című fejezetben ismertetett termékek megfelelnek a következő irányelveknek és szabványoknak: 2006/42/EK, EN 60745-1, EN 60745-2-11.

Ezek a termékek a 2004/108/EC és a 2011/65/EU irányelveknek is megfelelnek. Ha további információra lenne szüksége, lépjen kapcsolatba a DeWALT vállalattal a következőkben megadott vagy a kézikönyv hátoldalán található elérhetőségeken.

Alulírott személy felelős a műszaki adatok összeállításáért; nyilatkozatát a DeWALT vállalat nevében adja.

*H. Grossmann*

Horst Grossmann

Alelnök, Engineering and Product Development  
DeWALT, Richard-Klinger-Straße 11,  
D-65510, Idstein, Németország  
2009. 12. 31.



**FIGYELMEZTETÉS:** A sérülésveszély csökkentése érdekében olvassa át a kezelési kézikönyvet.

## Elektromos kéziszerszámokra vonatkozó biztonsági figyelmeztetések



**FIGYELMEZTETÉS!** Olvasson el minden biztonsági figyelmeztetést és utasítást. A biztonsági figyelmeztetések és utasítások figyelmen kívül hagyása áramütést, tüzet és/vagy súlyos sérülést okozhat.

### ŐRIZZE MEG A FIGYELMEZTETÉSEKET ÉS ÚTMUTATÓKAT, HOGY KÉSŐBB IS FELLAPOZHASSA.

Az „elektromos szerszám” kifejezés a figyelmeztetésekben az Ön által használt, hálózatról működő (vezetékes) vagy akkumulátorral üzemeltetett (vezeték nélküli) elektromos szerszámot jelenti.

#### 1) A MUNKATERÜLET BIZTONSÁGA

- a) **Tartsa munkaterületét tisztán és jól megvilágítva.** A rendetlen és sötét munkaterület balesetet vonz.
- b) **Ne használja az elektromos szerszámot robbanásveszélyes környezetben, például gyúlékony folyadékok, gázok vagy por jelenlétében.** Az elektromos szerszámokban képződő szikráktól a por vagy a gőzök meggyulladhatnak.
- c) **Az elektromos szerszám használata közben a gyermekeket és az arra járókat tartsa távol a munkaterülettől.** Ha elterelik a figyelmét, elveszítheti a szerszám feletti uralmát.

#### 2) ELEKTROMOS BIZTONSÁG

- a) **Az elektromos kéziszerszám dugasza a hálózati csatlakozóaljzat kialakításának megfelelő legyen. Soha ne alakítsa át a csatlakozódugaszt. A földelt kéziszerszámokhoz soha ne használjon adapter dugaszt.** Eredeti (nem átalakított) csatlakozó és megfelelő fali aljzatok használatánál kisebb az áramütés veszélye.
- b) **Ügyeljen arra, hogy teste ne érintkezék földelt felületekkel, például csővezetékekkel, radiátorral, hűtőszekrénnyel.** Ha teste földelést kap, megnő az áramütés veszélye.
- c) **Esőtől és egyéb nedvességtől óvja az elektromos szerszámokat.** Ha víz kerül az elektromos szerszámba, megnő az áramütés veszélye.
- d) **Óvatosan kezelje a tápkábelt. Az elektromos kéziszerszámot soha ne vigye és ne húzza a tápkábelénél fogva, és a dugaszt ne a kábelnél fogva**

**húzza ki a konnektorból. Óvja a kábelt hőtől, olajtól, éles szélektől, illetve mozgó alkatrészekről.** A sérült vagy összekuszálódott kábel növeli az áramütés veszélyét.

- e) **Ha a szabadban használja az elektromos szerszámot, kültéri használatra alkalmas hosszabbító kábellet csatlakoztassa.** Kültéri használatra alkalmas hosszabbító kábellet csökkentheti az áramütés veszélyét.
- f) **Ha az elektromos szerszám nedves helyen való használata elkerülhetetlen, alkalmazzon hibaáram-védelemmel ellátott (RCD) áramforrást.** Hibaáram-védelemmel ellátott áramforrás használata mellett kisebb az áramütés veszélye.

### 3) SZEMÉLYI BIZTONSÁG

- a) **Ne veszítse el éberségét, figyeljen a munkájára és használja a józan esztét, amikor elektromos szerszámmal dolgozik. Ne dolgozzon elektromos szerszámmal, ha fáradt, ha gyógyszer, alkohol hatása vagy gyógykezelés alatt áll.** Elektromos szerszám használata közben egy pillanatnyi figyelmetlenség is súlyos személyi sérülést okozhat.
- b) **Viseljen személyi védőfelszerelést. Mindig hordjon védőszemüveget.** A körülményeknek megfelelő védőfelszerelés, például porvédő maszk, biztonsági csúszásmentes cipő, védősisak vagy fülvédő csökkenti a személyi sérülés veszélyét.
- c) **Gondoskodjon arról, hogy a szerszám ne indulhasson be véletlenül. Ellenőrizze, hogy a szerszám kapcsolója kikapcsolt állásban van-e, mielőtt a hálózatra és/vagy akkumulátor pakkra kapcsolja vagy magával viszi.** Ha a szerszámot úgy viszi magával, hogy az ujját közben a kapcsolón tartja, vagy bekapcsolt szerszámot helyez áram alá, azzal balesetet okozhat.
- d) **Mielőtt bekapcsolja az elektromos szerszámot, vegye le róla a beállító kulcsot vagy csavarkulcsot.** A forgó alkatrészeire illesztett kulcs vagy csavarkulcs a szerszám beindulásakor személyi sérülést okozhat.
- e) **Ne nyúljon ki túl messzire. Mindig megfelelően támassza meg a lábát, és tartsa magát egyensúlyban.** Így a szerszámot váratlan helyzetekben is jobban tudja irányítani.
- f) **Viseljen megfelelő öltözéket. Ne hordjon laza ruházatot vagy ékszert. Haját, ruházatát és kesztyűjét tartsa távol**

**a mozgó alkatrészekről.** A laza öltözék, az ékszerek vagy a hosszú haj beakadhatnak a mozgó alkatrészekbe.

- g) **Ha az adott eszközhöz porelszívó vagy porgyűjtő is tartozik, győződjön meg arról, hogy ezeket csatlakoztatta, ill. helyesen használja.** Porgyűjtő használatával csökkenthető a porral összefüggő veszélyek.

### 4) ELEKTROMOS SZERSZÁMOK HASZNÁLATA ÉS GONDOZÁSA

- a) **Ne erőltesse túl az elektromos kéziszerszámot. A munkafeladatnak megfelelő elektromos szerszámot használja.** Jobban és biztonságosabban végezheti el a munkát, ha a munkafeladatra alkalmas szerszámot olyan fordulatszámra működteti, amilyenre tervezték.
- b) **Ne használja az elektromos szerszámot, ha a saját kapcsolójával nem lehet be- és kikapcsolni.** A kapcsolóhibás elektromos szerszámok használata veszélyes, azokat meg kell javíttatni.
- c) **A súlyos személyi sérülések elkerülése érdekében kapcsolja le a szerszámot az elektromos hálózatról és/vagy az akkumulátor pakkról, mielőtt beállítást végez, tartozékot cserél rajta vagy elteszi a helyére.** Ezekkel a megelőző biztonsági intézkedésekkel csökkenti a szerszám véletlen beindulásának veszélyét.
- d) **A használaton kívüli elektromos szerszámot olyan helyen tárolja, ahol gyermekek nem férhetnek hozzá, és ne engedje, hogy olyan személyek használják, akik a használatát és ezen útmutatásokat nem ismerik.** Az elektromos szerszám gyakorlatlan felhasználó kezében veszélyes.
- e) **Tartsa karban az elektromos szerszámokat. Ellenőrizze, hogy a mozgó alkatrészek nem állítódtak-e el vagy nem szorulnak-e, nincsenek-e a szerszámon törött alkatrészek, nem állnak-e fenn olyan körülmények, amelyek befolyásolhatják a szerszám működését.** Ha sérült a szerszám, használat előtt javíttassa meg. A nem megfelelően karbantartott elektromos szerszámok számos balesetet okoznak.
- f) **Tartsa mindig tisztán és élesen a vágószerszámokat.** A megfelelően karbantartott éles vágószerszám kisebb valószínűséggel szorul be, és könnyebben irányítható.
- g) **Az elektromos szerszámot, tartozékokat, szerszámbefogókat stb. ezeknek az**

**útmutatásoknak megfelelően használja, a munkakörülmények és az elvégzendő feladat figyelembe vételével.** Az elektromos szerszám nem rendeltetésszerű használata veszélyhelyzetet teremthet.

## 5) SZERVIZ

- a) **A szerszám karbantartását képzett szakemberrel végeztesse, és csak az eredetivel megegyező cserealkatrészeket használjon fel.** Ezzel biztosítja az elektromos kéziszerszám folyamatos biztonságát.

## További biztonsági előírások alligátor fűrészhöz

- Az elektromos szerszámot csak a szigetelt fogási felületeinél tartsa, ha azzal olyan műveletet végez, amelynél a tartozék rejtett kábeleket vagy a készülék saját kábelét vágathatja el.** Ha a vágóél áram alatt lévő vezetékkel érintkezik, akkor az elektromos szerszám fémalkatrészei is elektromossá válnak és megrázzhatják a kezelőt.

## CSATLAKOZTATÁS AZ ELEKTROMOS HÁLÓZATRA, BE- ÉS KIKAPCSOLÁS

- Mielőtt áram alá helyezi az alligátor fűrészt, mindig ellenőrizze, hogy ki van-e kapcsolva.
- Kikapcsolás után ne próbálja az ujjával megérinteni a fűrészlapot.



Csak kikapcsolás után tegye le a fűrészt az asztalra vagy a munkapadra. A fűrészlap kikapcsolás után is jár még egy rövid ideig.

## FŰRÉSZELESKOR

- A munka megkezdése előtt távolítsa el minden szöveget és egyéb fémdarabot a munkadarabból.
- Ha lehetséges, a munkadarabot leszorítóval vagy satuval rögzítse.
- Ne próbáljon nagyon apró munkadarabokat fűrészelni.
- Ne hajoljon túlságosan előre. Mindig ügyeljen, hogy biztosan álljon a lábán, különösen állvány vagy létra használata esetén.
- Mindig két kézzel tartsa a fűrészt.
- Ne használja a fűrészt görbe ívek és hornyok vágására.

## A FŰRÉSZLAP ELLENŐRZÉSE ÉS CSERÉJE

- Fűrészlap cseréje előtt húzza ki a szerszámot a hálózati csatlakozóból.

- Csak a jelen kezelési útmutatóban megadott DEWALT fűrészlapokat használja.
- Csak tökéletes állapotban lévő fűrészlapot használjon; a repedt vagy meggörbült fűrészlapot azonnal el kell dobni és ki kell cserélni.

## Fennmaradó veszélyek

Bizonyos veszélyek (ú.n. fennmaradó veszélyek) a vonatkozó biztonsági előírások alkalmazása és a védőeszközök használata ellenére sem kerülhetők el. Ezek a következők:

- Halláskárosodás.
- A repülő törmelék által okozott személyi sérülés veszélye.
- A szerszám munka közben felforrósodott alkatrészei által okozott égési sérülés veszélye.
- A túl hosszú ideig tartó használat által okozott személyi sérülés veszélye.

## A szerszámon lévő jelölések

A szerszámon a következő piktogramok láthatók:



Használat előtt olvassa el a kezelési útmutatót.



Az elektromos szerszámot nedvességtől óvja.



Ne használja a szerszámot, ha a hálózati kábele sérült.

## GYÁRTÁSI IDŐ KÓDJÁNAK HELYE (1. ÁBRA)

A gyártás évét is tartalmazó dátumkód (r) a készülékházba van nyomtatva.

Példa:

2010 XX XX  
Gyártás éve

## A csomag tartalma

A csomag a következőket tartalmazza:

- alligátor fűrész a következő tartozékokkal:
  - TCT fűrészlap habbetonhoz (DW390)
  - általános célú fűrészlap-készlet (DW391)
  - TCT fűrészlap finom élek vágásához (DW391)
- fűrészlap védőburkolat
- oldalfogantyú rögzítőcsavarokkal



- 1 hatszögletű kulcs (imbuszkulcs)
- 1 kaparó
- 1 használati útmutató
- 1 robbantott ábra

- *Ellenőrizze a szerszámot, annak alkatrészeit és tartozékait, nem sérültek-e meg szállítás közben.*
- *A szerszám használata előtt szánjon időt a használati útmutató alapos áttanulmányozására és elsajátítására.*

## Leírás (1. ábra)



**FIGYELMEZTETÉS:** Az elektromos szerszámon vagy annak részein soha ne végezzen átalakítást. Azzal ugyanis anyagi kárt vagy személyi sérülést okozhat.

- a. Be- és kikapcsoló  
Fokozatváltó kapcsoló (DW391)
- b. Reteszelő gomb
- c. Elülső fogantyú
- d. Oldalfogantyúk
- e. Fűrészlapok
- f. Sín
- g. Fűrészlap védőburkolat
- h. Fűrészlap rögzítőcsavarok
- i. Hatszögletű kulcs (imbuszkulcs)
- j. Készülékház
- k. Olajozónyílás
- l. Fűrészlap vezető rés

### RENDELTETTÉSSZERŰ HASZNÁLAT

Az Ön DEWALT elektromos kéziszerszámát minimális karbantartási igény mellett hosszú idejű használatra terveztük.

**DW390:** Beton és gipszkarton vágása

**DW391:** Fa, műanyag, karton, farostlemez, pozdorjalemez és szigetelőlemez vágása

**NE** használja nedves környezetben, illetve gyúlékony folyadékok vagy gázok jelenlétében.

**NE** engedje, hogy gyermekek hozzáérjenek a szerszámhoz. Ha a szerszámot kevésbé gyakorlott személy használja, biztosítson számára felügyeletet.

## Elektromos biztonság

A villanymotort csak egy bizonyos feszültségre tervezték. Mindig ellenőrizze, hogy a szerszám

adattábláján megadott feszültség egyezik-e a hálózati feszültséggel.



Az Ön DEWALT kéziszerszáma az EN 60745 szabványnak megfelelően kettős szigetelésű, ezért nincs szükség földelő vezetékre.



**FIGYELMEZTETÉS:** A 115 V-os szerszámokat egy hibamentesen szigetelő transzformátorral kell használni, amely az egymástól elválasztott primer és a szekunder tekercs között egy extra földeléssel is el van látva.

Ha a tápkábel sérült, ki kell cserélni a DEWALT szervizhálózatban beszerezhető speciális kábelre.

## Tápcsatlakozó cseréje (csak az Egyesült Királyságban és Írországban)

Ha új tápcsatlakozó dugaszra van szüksége:

- A régi dugaszt biztonságos módon selejtezze ki.
- A barna vezetékét kösse a csatlakozódugasz fázis csatlakozójához.
- A kék vezetékét a nulla csatlakozóhoz kösse.



**FIGYELMEZTETÉS:** A földelő csatlakozóhoz nem kell vezetékét kötnie.

Kövesse a minőségi dugaszokhoz mellékelt szerelési útmutatót. Ajánlott biztosíték: 13 A.

## Hosszabbító kábel használata

Ha hosszabbító kábelre van szüksége, az adott szerszám paramétereinek megfelelő, jóváhagyott, 3-eres hosszabbítót használjon (lásd a műszaki adatokat). A vezeték minimális keresztmetszete 1,5 mm<sup>2</sup>; maximális hossza: 30 m.

Ha kábeldobot használ, mindig teljesen csévélje le a kábelt.

## ÖSSZESZERELÉS ÉS BEÁLLÍTÁSOK



**FIGYELMEZTETÉS:** A sérülésveszély csökkentése érdekében kapcsolja ki és áramtalanítsa a gépet, mielőtt tartozékot fel- vagy leszerel, beállítást változtat vagy javítást végez rajta. Ellenőrizze, hogy az indítókapcsoló OFF (KI) állásban van-

e. A gép véletlen beindulása sérülést okozhat.

## Az oldalfogantyúk felszerelése (2. ábra)

1. Fektesse a szerszámot az oldalára.
2. Az egyik oldalfogantyú (d) felső végét óvatosan illessze be az elülső fogantyú (c) nyílásába.
3. Addig forgassa az oldalfogantyút, amíg az alja nem rögzítődik a készülékházban (j).
4. Lazítsa meg a rögzítőcsavart (m) a mellékelt imbuszkulccsal (i).
5. Ismétlje meg ugyanezt a többi lábánál.



**FIGYELMEZTETÉS:** Mindig helyesen felszerelt oldalfogantyúval használja a szerszámot.

## Fűrészlap cseréje

### A FÜRÉSZLAPOK LESZERELÉSE (3. ÁBRA)

1. Fordítsa a szerszámot aljával felfelé, majd vegye le a fűrészlap védőburkolatát (g).
2. Addig lazítsa mindkét rögzítőcsavart (h) a mellékelt imbuszkulccsal (i), amíg kattantást nem hall.
3. Húzza óvatosan a fűrészlapot addig, amíg a menetes furat (n) ki nem jött a házból.
4. Húzza ki az egyik fűrészlapot a leszorítóból (o), majd vegye le a sínről (f).
5. Ismétlje meg ugyanezt a másik fűrészlapnál.

### A FÜRÉSZLAPOK FELSZERELÉSE (4. ÁBRA)

1. Csúsztassa az egyik fűrészlapot a sínre (f) ügyelve arra, hogy a hasíték (p) a leszorítóba (o) kerüljön.
2. Nyomja be a fűrészlap hátulját a házba (j) addig, amíg a menetes furat (n) a kívánt helyzetbe be nem áll.
3. Ismétlje meg ugyanezt a másik fűrészlapnál.
4. Egy fadarabbal nyomkodja meg a fűrészlapok fogazott oldalát, hogy ellenőrizze, tökéletesen párhuzamosak-e a sínrel (f).
5. Erősen húzza meg mindkét rögzítőcsavart (h) úgy hogy egyszerre nyomja és csavarja az imbuszkulcs (i), rövidebbik végével.



**FIGYELMEZTETÉS:** Használat előtt kb. 20 másodpercig járassa üresen a fűrészlapokat.

## Fűrészlapok

Anyag	Ajánlott Fűrészlap	Kat. sz.
keményfa, puhafa, rétegelt lemez	általános célú	DT2961
gipszkarton és száraz rönkök	HSS fűrészlap	DT2960
rétegelt lemez, pozdorjalemez és MDF	TCT fűrészlap	DT2962
habbeton	TCT fűrészlap	DT2963

## Használat előtt (1. ábra)

- Vegye le a fűrészlap védőburkolatát (g).
- Szerelje fel a megfelelő típusú fűrészlapot.
- Győződjön meg arról, hogy a szerszám megfelelően működik, és minden funkcióját ellátja. Bizonyosodjon meg arról, hogy a sín (f) még egyenes, valamint a fűrészlapok (e) és a ház (j) sértetlenek.

## KEZELÉS

### Használati tanácsok



**FIGYELMEZTETÉS:** Mindig tartsa be a biztonsági előírásokat és a vonatkozó szabályokat.



**FIGYELMEZTETÉS:** Súlyos személyi sérülés veszélyének csökkentése érdekében kapcsolja ki és áramtalanítsa a szerszámot, mielőtt beállítást végez rajta, vagy szereléseket illetve tartozékokat fel- vagy leszerel.



**FIGYELMEZTETÉS:**

- Ellenőrizze, hogy a vágandó anyag rögzítve van-e.
- A szerszámot csak finoman nyomja, és ne gyakoroljon oldalirányú nyomást a fűrészlapra.
- Kerülje a túlterhelést.

## Helyes kéztartás (5. ábra)



**FIGYELMEZTETÉS:** A súlyos személyi sérülés veszélyének csökkentése érdekében MINDIG a bemutatott helyes kéztartást alkalmazza.



**FIGYELMEZTETÉS:** A súlyos személyi sérülés veszélyének csökkentése érdekében MINDIG

*tartsa szorosan a szerszámot, nehogy hirtelen megugorjon.*

A helyes kéztartás az, ha egyik keze a főfogantyún (q), másik pedig vagy az elülső (c) vagy az oldalfogantyún (d) van.

## Be- és kikapcsolás (1. ábra)

### DW390

Biztonsági okokból a szerszám fokozatváltó be- és kikapcsolója (ON/OFF) (a) biztonsági reteszselő gombbal (b) van ellátva.

1. A kioldáshoz nyomja be a biztonsági retesz gombját (b).
2. A szerszám működtetéséhez nyomja meg a be- és kikapcsolót (a). Amint ezt a gombot elengedi, a reteszelő szerkezet automatikusan működésbe lép, hogy megakadályozza a szerszám véletlen beindulását.
3. Mindig kapcsolja ki a szerszámot, mielőtt a konnektorból kihúzza.

### DW391

Biztonsági okokból a szerszám fokozatváltó kapcsológombja (a) biztonsági reteszelő gombbal (b) van ellátva.

1. A kioldáshoz nyomja be a biztonsági retesz gombját (b).
2. A szerszám bekapcsolásához nyomja meg a fordulatszám-beállító kapcsolót (a). A kapcsolóra gyakorolt nyomás nagyságától függ a szerszám sebessége. Amint felengedi a fordulatszám-beállító kapcsolót, a biztonsági reteszelő gomb automatikusan működésbe lép, hogy megakadályozza a gép véletlen beindulását.
3. Mindig kapcsolja ki a szerszámot, mielőtt a konnektorból kihúzza.

## Fűrészelés (1., 5. és 6. ábra)

**MEGJEGYZÉS:** Ne használja a fűrész görbe ívek és hornyok vágására.

*Ellenőrizze, hogy a sín vége túlnyúlik-e a munkadarabon.*

Hosszú, egyenes vágásoknál először húzzon vonalat a munkadarabon, majd a vágás során azt kövesse.

Csak lefelé irányuló vágást végezzen. Földbe ne vágjon bele, mert attól nagyon hamar eltömpül a fűrészlap éle.

Ha fűrészbakot használ, mindig vágja le a bak lábán túlnyúló részt.

1. A munkadarabot csak az egyik oldalánál szorítsa le, hogy a sín ne akadhatson el a benne. Ha mégis elakad, ékeket nyissa ki a vágatot, hogy a fűrészlap ne feszüljön. Ne próbálja kicsavarni a fűrészelt a fából.
2. A fűrészelt a bemutatott *helyes kéztartással* tartsa.

A festetlen fűrészlapok teljesítményének növelése és élettartamuk meghosszabbítása érdekében azokat rendszeresen olajozza az olajozónyílásokon (k) keresztül (15–30 percenként). Festett fűrészlapot ne kenjen.

Rendszeresen ellenőrizze a fűrészlap rögzítőcsavarjait (h).



## Fa fűrészélése (5. ábra)

Finoman himbálja meg a szerszámot a bemutatott módon. Ezzel növeli a fűrészlapok teljesítményét és élettartamát, valamint segíti a fűrészpor eltávolítását.

Ha beltérben huzamosabb ideig használja, megfelelő porelszívót csatlakoztasson rá. A porkibocsátási irányelvek szerint tervezett porelszívót használjon.

## Habbeton fűrészélése (1. ábra)



**FIGYELMEZTETÉS:** A habbeton meszet és kvarchomokot tartalmaz.

*Az optimális teljesítmény érdekében a fűrészlapokat, a sint és a fűrészlap vezető részt (l) használat után alaposan meg kell tisztítani.*

## KARBANTARTÁS

Az Ön DeWALT elektromos kéziszerszámát minimális karbantartási igény mellett hosszú idejű használatra terveztük. A szerszám folyamatos és kielégítő működése függ a megfelelő gondozástól és a rendszeres tisztítástól is.



**FIGYELMEZTETÉS:**

**A sérülésveszély csökkentése érdekében kapcsolja ki és áramtalanítsa a gépet, mielőtt tartozékot fel- vagy leszerel, beállítást változtat vagy javítást végez rajta. Ellenőrizze, hogy az indítókapcsoló OFF (KI) állásban van-e. A gép véletlen beindulása sérülést okozhat.**



## Kenés

- Tisztítás alkalmával kenje meg a fűrészlapokat (de csak akkor, ha festetlen fűrészlapok), a sint és a fűrészlap vezető rést. Festett fűrészlapot ne olajozzon.
- Rendszeresen olajozza a fűrészelt a sínen lévő olajozónylásokon keresztül.
- Ha a szerszámot hosszú ideig nem használja, a festetlen fűrészlapokat kenje be egy kevés olajjal (pl. gépolajjal), és töltsön valamennyi olajat az olajozónylásokba is. Festett fűrészlapot ne olajozzon.

Járassa a fűrészelt néhány másodpercig, hogy az olaj minden alkatrészéhez eljusson. Ezzel védi a szerszámot a rozsdásodástól.



## Tisztítás



**FIGYELMEZTETÉS:** *Ha szennyeződés vagy por gyülemlik fel a szellőzőnyílásokban vagy azok környékén, fúvassa le száraz levegővel. A művelet végzésekor viseljen védőszemüveget és jóváhagyott porvédő maszkot.*



**FIGYELMEZTETÉS:** *A szerszám nemfémes részeit soha ne tisztítsa oldószerrel vagy más erős vegyszerrel. Ezek a vegyszerek meggyengíthetik az alkatrészek anyagát. Csak vizes és enyhén szappanos ronggyal tisztítsa. Ne hagyja, hogy a szerszám belsejébe folyadék kerüljön, és ne is merítse folyadékba a szerszám alkatrészeit.*

Habbeton vágása után rendszeresen vegye ki a fűrészlapokat. Alaposan tisztítsa meg a fűrészlapokat és a sint. A fűrészlap vezető rést a szerszámhoz mellékelt kaparóval tisztítsa.

## Külön rendelhető tartozékok



**FIGYELMEZTETÉS:** *Mivel nem a DeWALT, által javasolt tartozékoknak ezzel a termékkel együtt történő használhatóságát nem tesztelték, az olyan tartozékok használata veszélyes lehet. A sérülésveszély csökkentése érdekében csak a DeWALT által ajánlott tartozékokat használja ezzel a termékkel.*

A megfelelő tartozékokkal kapcsolatos további tájékoztatásért forduljon forgalmazójához.

## Környezetvédelem



Elkülönítve gyűjtendő. Ez a termék nem kezelhető általános háztartási hulladékként.



Ha majd úgy találja, hogy DeWALT szerszáma cserére szorul, vagy már nincs rá szüksége, ne a háztartási hulladékkal együtt dobja ki. Gondoskodjék az ilyen hulladék elkülönített kezeléséről.



Az elhasznált termékek és csomagolóanyagok elkülönített hulladékkezelése lehetővé teszi az anyagok újrahasznosítását. Az újrahasznosított anyagok felhasználása segít a környezetszennyezés megelőzésében és csökkenti a nyersanyagok iránti igényt.

A helyi rendelkezések előírhatják az elektromos termékek háztartási hulladéktól elkülönített gyűjtését a helyi hulladékgyűjtő helyeken, illetve előírhatják, hogy új termék vásárlásakor a kereskedő vállalja az elhasznált termék visszavételét.

A DeWALT lehetőséget biztosít a DeWALT termékek begyűjtésére és újrahasznosítására, amint azok elérték élettartamuk végét. A szolgáltatás igénybevételéhez kérjük, juttassa vissza a terméket bármely márkaszervizünkbe, ahol vállalatunk képviselőjében azt átveszik.

Az Önhöz legközelebbi márkaszerviz címét a helyi DeWALT képviselőtől vagy ebből a kézikönyvből tudhatja meg. Emellett a DeWALT márkaszervizek listája, illetve eladás utáni szolgáltatásaink, valamint elérhetőségeink részletes ismertetése megtalálható a következő internet címen: **[www.2helpU.com](http://www.2helpU.com)**.

## DEWALT JÓTÁLLÁSI FELTÉTELEK

Gratulálunk Önnek ennek az értékes DEWALT készülék megvásárlásához.

Azon termékeinkre, amelyet fogyasztói szerződés keretében vásárolnak **12 hónap jótállást biztosítunk.**

### 30 napos „cseregarancia”:

Amennyiben egy DEWALT termék jelentős részét (motor, állórész, forgórész, elektronika) illetően a vásárlástól számított **3 napon túl, de 30 napon belül** meghibásodást észlel és a szakszervizünk megállapítja, hogy a készülék meghibásodásának oka gyártási eredetű (megalapozott a fogyasztó jótállási igénye), abban az esetben a hibás terméket azonos típusú hibátlan készülékre kicseréljük.

### 12 hónapos ingyenes átvizsgálás és szerviz:

A vásárlástól számított 12 hónapon belül kérésére a szakszerviz a terméket térítésmentesen átvizsgálja. Önnek csak a karbantartáshoz felhasznált, a természetes elhasználódás, kopás vagy egyéb nem gyártási eredetű hiba miatt kicserélt alkatrészek árát kell megfizetni, a munkát térítésmentesen elvégezzük.

A jótállás a fogyasztó törvényből eredő jogait nem érinti.

1) A Stanley Black & Decker Hungary Kft. kötelezettséget vállal arra, hogy a jótállás keretében végzett javításokat a 49/2003. (VII.30.) GKM rendelet és a 151/2003. (IX.22.) Korm. rendelet szerint végzi a jótállás teljes időtartama alatt.

a) A fogyasztó jótállási igényét a jótállási jeggyel érvényesítheti, ezért azt őrizze meg.

b) Vásárláskor a forgalmazónak (kereskedőnek) a jótállási jegyen fel kell tüntetnie a termék típusát, gyártási számát, továbbá – amennyiben van ilyen – azonosításra alkalmas részeinek meghatározását, illetve a vásárlás időpontját. A jótállási jegyet a forgalmazó (kereskedő) nevében eljáró személynek alá kell írnia és a kereskedés azonosítására alkalmas tartalmú (minimum cégnév, üzlet címe) bélyegzővel olvashatóan le kell bélyegezni. Kérjük, kísérfje figyelemmel a jótállási jegy megfelelő érvényesítését, mivel a kijelölt szervizeknél a jótállási igény csak érvényes jótállási jeggyel érvényesíthető. Amennyiben a jótállási jegy szabálytalanul került kiállításra, jótállási igényével kérjük forduljon a terméket az Ön részére értékesítő partnerünkhöz (kereskedőhöz). A jótállási jegy szabálytalan kiállítása vagy a fogyasztó részére történő átadás elmaradása nem érinti a jótállási kötelezettségvállalás érvényességét. Kérjük, hogy a jótállási jegyen kívül a nyugtát vagy számlát is szíveskedjen megőrizni a gyorsabb és hatékonyabb ügyintézés érdekében.

c) Elvesztett jótállási jegyet csak a fogyasztói szerződés létrejöttét igazoló nyugta vagy számla ellenében tudunk pótolni!

### **2) Nem terjed ki a jótállás:**

a) amennyiben a hiba oka rendeltetésselennel, illetve a mellékelt magyar nyelvű használati kezelési útmutatóban foglaltaktól eltérő használat, átalakítás, szakszerűtlen kezelés, helytelen tárolás, elemi kár vagy egyéb a vásárlás után a fogyasztó érdekkörében keletkezett ok;

b) azon alkatrészekre, amelyek esetében a meghibásodás a jótállási időn belül rendeltetésszerű használat mellett az alkatrészek természetes elhasználódása, kopása miatt következett be (így különösen: fűrészlánc, fűrészlap, gyalukés, meghatószíj, csapágyak, szénkefe, csillagkerék);

c) a készülék túlterhelése miatt jelentkező hibákra, amelyek a hajtómű meghibásodásához, vagy egyéb ebből adódó károkhöz vezetnek;

d) a termék nem hivatalos szervizben történt javításából eredő hibákra;

e) az olyan károsodásokra, amelyek nem eredeti DEWALT kiegészítő készülékek és tartozékok használatából adódnak **amennyiben a szakszerviz bizonyítja, hogy a hiba a fenti okok valamelyikére vezethető vissza.**

3) A fogyasztó a kijavítás iránti igényét a forgalmazónál, illetve a jótállási jegyen feltüntetett javítószolgálatnál érvényesítheti.

a) Meghosszabbodik a jótállási idő a kijavítási idő azon részével, amely alatt a fogyasztó a terméket nem tudta rendeltetésszerűen használni.

b) A jótállási jog érvényesíthetőségének határideje a terméknek vagy jelentősebb részének (motor állórész, forgórész, elektronika) kijavítása vagy kicserélése esetén a kicserélt, kijavított termékre (jelentősebb részére), valamint a kijavítás következményeként jelentkező hiba tekintetében újból kezdődik.

c) Ha a fogyasztási cikk a vásárlástól (üzembe helyezéstől) számított három munkanapon belül meghibásodik, a fogyasztó kérheti annak kicserélését feltéve, hogy a meghibásodás a rendeltetésszerű használatot akadályozza. A Stanley Black & Decker Hungary Kft. a hiba létezése, illetve annak megállapítása céljából, hogy a hiba a rendeltetésszerű használatot akadályozza, fenntartja a jogot a hibás termék bevizsgálására.

d) Amennyiben a jótállási igény bejelentését követően az igény teljesíthetőségéről azonnal nem nyilatkozunk, úgy három munkanapon belül kell értesítenünk a fogyasztót a reklamáció intézésének módjáról.

e) Ha a csere nem lehetséges, műszakilag hasonló készülék kerül felajánlásra, vagy visszafizetésre kerül a vételár.

4) A jótállás alapján történő javítás során a forgalmazónak (kereskedőnek) törekednie kell arra, hogy a kijavítást legfeljebb 15 napon belül megfelelő minőségben elvégezze, elvégeztesse.

A jótállás keretében tartozó javítás esetén a forgalmazó, illetve a javítószolgálat a jótállási jegyen köteles feltüntetni:

- a javítási igény bejelentésének és a javításra átvétel időpontját,
- a hiba okát
- a javítás módját
- a termék fogyasztó részére történő visszaadásának időpontját,
- a jótállás – kijavítás időtartamával meghosszabbított – új határidejét.

### A termék meghibásodása esetén a fogyasztót az alábbi jogok illetik meg:

Elsősorban – választása szerint – kijavítást vagy kicserélést követelhet. A csereigény akkor megalapozott, ha a termék a forgalmazónak okozott jelentős kényelmetlenség nélkül, megfelelő minőségben és ésszerű határidőn belül, értékcsökkenés nélkül nem javítható ki, vagy nem kerül kijavításra.

Ha az előírt módon történő kijavításra, illetve kicserélésre vonatkozó kötelezettségének a forgalmazó nem tud eleget tenni, a fogyasztó – választása szerint – megfelelő árleszállítást igényelhet vagy elállhat a szerződéstől (a hibás áru visszaszolgáltatásával egyidejűleg kérheti a nyugtán vagy számlán feltüntetett bruttó vételár visszatérítését). Jelentéktelen hiba miatt elállásnak nincs helye!

Kérjük, hogy a hiba felfedezését követő legrövidebb időn belül szíveskedjen azt a szervizben vagy a forgalmazónál bejelenteni.

A kijavítást vagy kicserélést - a dolog tulajdonságaira és a fogyasztó által elvárható rendeltetésére figyelemmel - megfelelő határidőn belül, a fogyasztónak okozott jelentős kényelmetlenség nélkül kell elvégezni.

A fogyasztó a kijavítás iránti igényét a jótállási jegyen feltüntetett javítószolgálatnál, illetve a forgalmazónál (kereskedő) üzletében érvényesítheti.

Gyártó:	Forgalmazó:
DEWALT	Stanley Black & Decker Hungary Kft
Richard- Klinger str. 11.	1016. Budapest,
D-65510 Idstein/Ts.	Mészáros u. 58/B
Németország	

## ROTEL Kft. Központi Márkaszerviz

		Tel/fax			
ROTEL Kft.	1163 Bp. (Sashalom) Thököly út 17.	403-22-60	404-00-14	403-65-33	
Város	Szervizállomás	Cím	Telefon	E-mai	
Cegléd	Megatool Kft.	2700, Széchenyi út 4.	53/311-284	cegléd@megatool.hu	
Debrecen	Spirál-szerviz kft	4025, Nyugati út 5-7.	52/443-000	spiralszerviz@freemail.hu	
Dorog	Tolnai Szerszám Kft.	2510, István Király út 18.	33/431-679	t.szerszam@invitel.hu	
Dunaújváros	Euromax	2400, Kisdobos u. 1-3.	25/411-844	Info@euromax.hu	
Győr	Élgép 2000 Kft.	9024, Kert u. 14.	96/415-069	ersektibor@t-online.hu	
Hajdúböszörmény	Vill-For Szerviz Bt	4220, Balthazár u. 26.	52/561-135	villfor@freemail.hu	
Kalocsa	Vén-szer	6300, Pataji u.26.	78/466-440	venszerszerviz@gmail.com	
Kaposvár	Kaposvári Kisgépjavító és Ért. BT	7400, Fő u.30.	82/318-574	kkisgep@t-online.hu	
Kecskemét	Németh Józsefné	6000, Jókai u.25.	76/324-053	nemet@mailbox.hu	
Keszthely	Cserép Miklós Vasker Kft	8360, Rezi u. 2	83/311-264	vasker@tvn.hu	
Miskolc	SerVinTrade Kft.	3530, Kóris Kálmán út 20.	46/411-351	szerszamcentrum@servintrade.hu	
Nagykanizsa	Új-Technika Ker. és Szolg. Kft.	8800, Teleki út 20.	93/310-498	ujtechnika.kft@chello.hu	
Nyíregyháza	Charon Trade	4400, Kállói út 85/b	42/460-154	charont@t-online.hu	
Nyíregyháza	Tóth Kisgépsszerviz	4400, Vasgyár u.2/f	42/504-082	tothkisgep@chello.hu	
Pécs	Elektrió Kft.	7623, Szabadság u.28.	72/555-657	elektri@t-online.hu	
Sárvár	M&H Kft.	9600, Batthyány u.28	95/320-421	meshafonok@varsat.net	
Sopron	Profil Motor Kft.	9400, Baross út 12.	99/511-626	szerviz@profil-motor.t-online.hu	
Szeged	Csavarker szerszámüzlet	6721, Brüsszeli krt.16.	62/542-870	info@csavarker.hu	
Székesfehérvár	Kisgép Center Bt.	8000, Széna tér 3.	22/340-026	info@kisgepcenter.hu	
Szekszárd	Valentin-Ker BT	7100, Rákoczi u. 27.	74/511-744	valentin.ker@t-online.hu	
Szolnok	Ronor-szerszám Kft	5000, Szántó krt.40.	56/344-365	info@ronorszerszam.hu	
Szombathely	Rotor Kft.	9700, Vasút u.29.	94/317-579	rotor@chello.hu	
Tápiószecső	ÁCS.I Ker és Szolg Kft	2251, Pesti út 31-es főút	29/446-615	acsiker@monornet.hu	
Veszprém	H-szerszám Kft	8200, Budapesti u. 17.	88/404-303	hszerszam@hszerszam.hu	
Zalaegerszeg	Taki-Tech	8900, Pázmány Péter u. 1.	92/311-693	takitech@zalaszam.hu	

07/2012

### KICSERÉLT FŐDARABOK JEGYZÉKE

Szelvény száma	Kicserélt fődarab		Kicserélt fődarab új jótállás határideje	Dátum aláírás / PH
	Megnevezése	Száma		

## JÓTÁLLÁSI JEGY

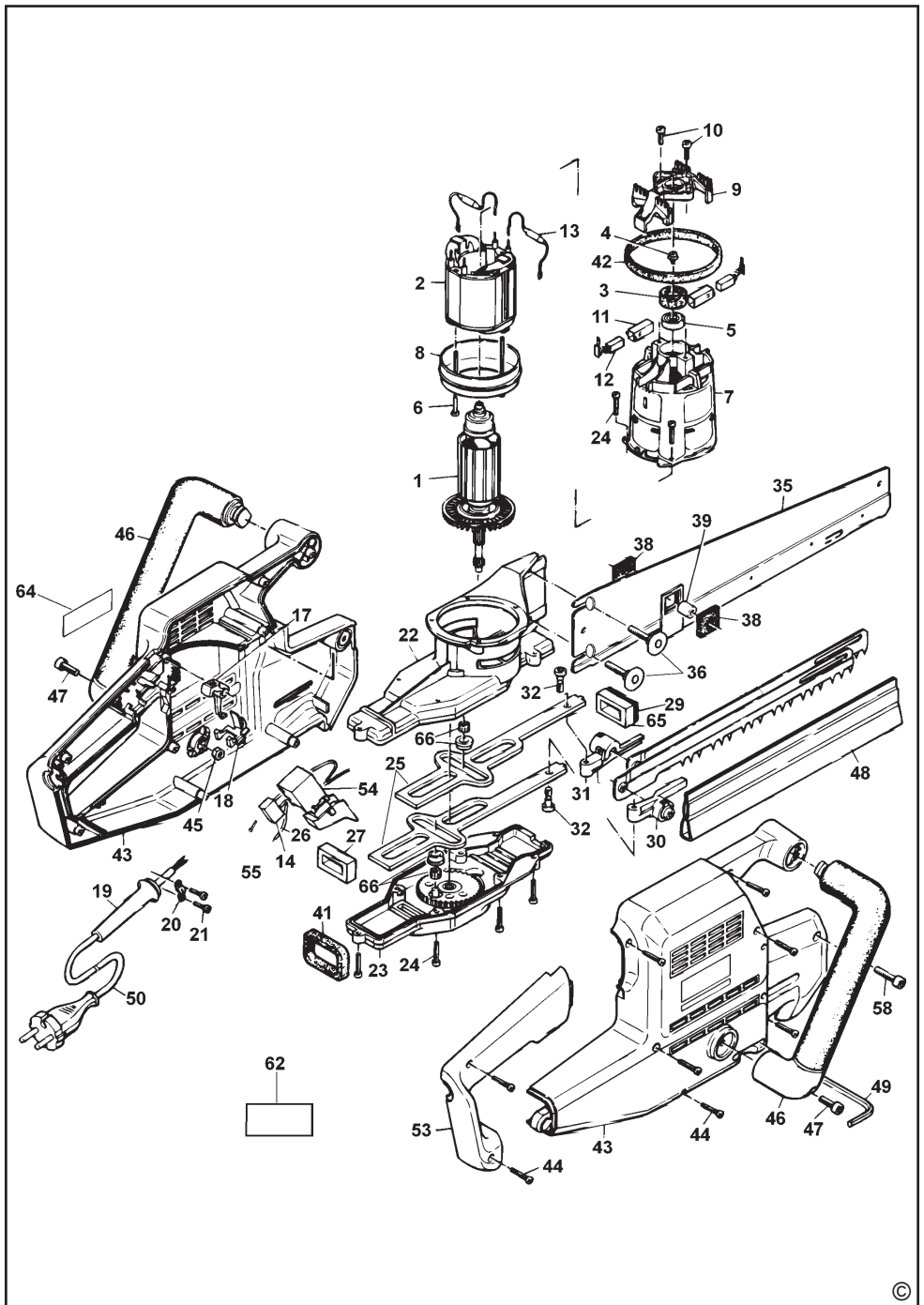
**DEWALT**

..... típusú ..... gyártási számú ..... termékre  
 a vásárlás (üzembe helyezés) napjától számított 12 hónapig terjedő jótállást vállalunk.  
 A jótállás a fogyasztó törvényből eredő jogait nem érinti és nem korlátozza.  
 Gyártó neve, címe: **DEWALT, Richard-Klinger Str. 11., D-65510 Idstein/Ts.**

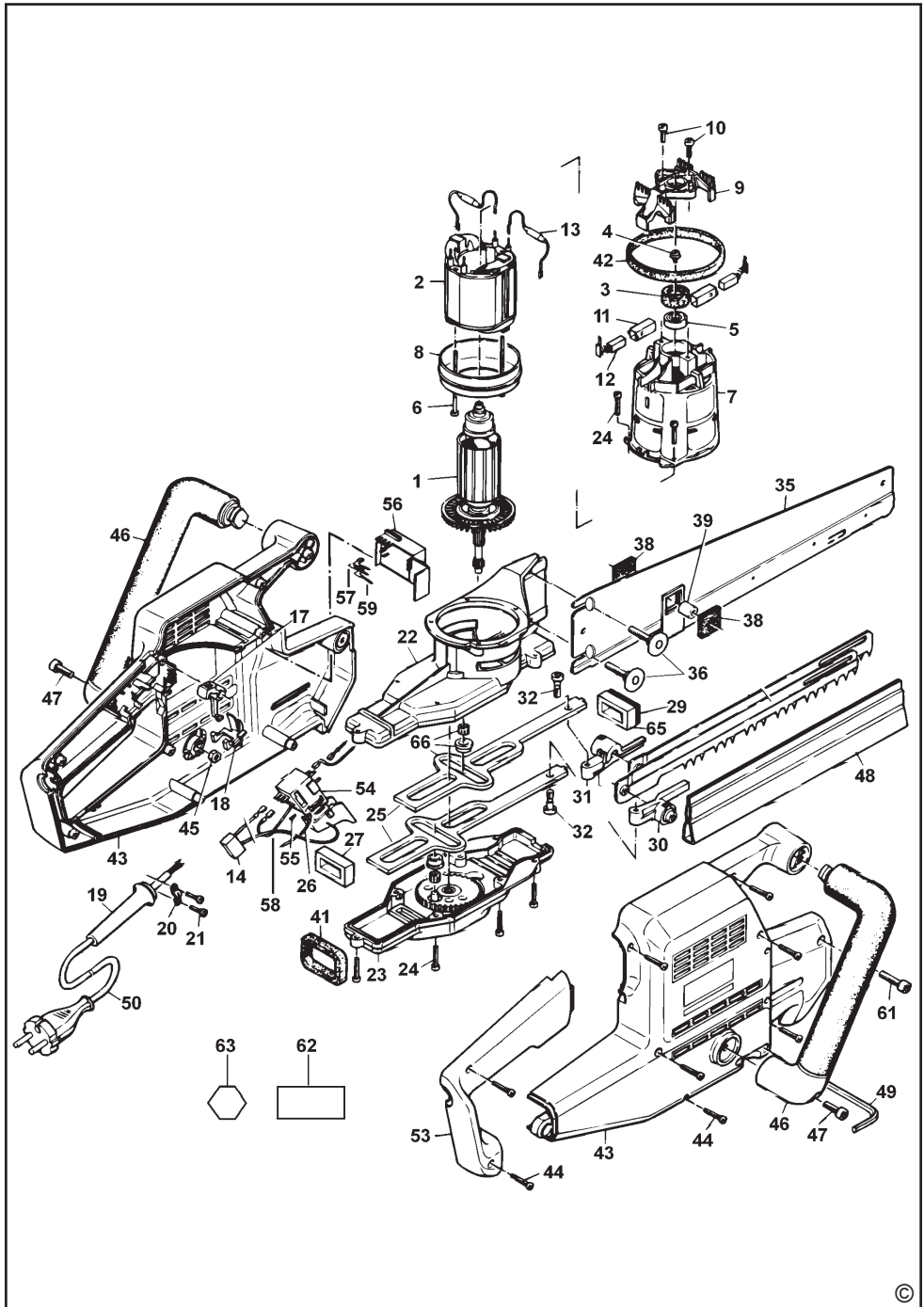
Importáló neve, címe: Stanley Black & Decker Hungary Kft., 1016 Budapest, Mészáros u. 58/b  
 A vásárlás (üzembe helyezés) napja: 201..... hó ..... nap.

..... /P.H./ aláírás

Jótállási szelvények	Levágandó jótállási szelvények
Igény bejelentés időpontja:..... Javításra átvétel időpontja:..... Hiba oka: ..... Javítási mód/dátum.: ..... Visszaadás időpontja:..... A jótállás új határideje:..... Szervíz neve: ..... Munkalapszám:..... 201..... hó ..... nap ..... /P.H./ aláírás	Jótállási szelvény Típus:..... Gyártási szám:..... Eladás kelte: 201..... hó .....nap Eladó szerv:.....  /P.H./ aláírás
Igény bejelentés időpontja:..... Javításra átvétel időpontja:..... Hiba oka: ..... Javítási mód/dátum.: ..... Visszaadás időpontja:..... A jótállás új határideje:..... Szervíz neve: ..... Munkalapszám:..... 201..... hó ..... nap ..... /P.H./ aláírás	Jótállási szelvény Típus:..... Gyártási szám:..... Eladás kelte: 201..... hó .....nap Eladó szerv:.....  /P.H./ aláírás
Igény bejelentés időpontja:..... Javításra átvétel időpontja:..... Hiba oka: ..... Javítási mód/dátum.: ..... Visszaadás időpontja:..... A jótállás új határideje:..... Szervíz neve: ..... Munkalapszám:..... 201..... hó ..... nap ..... /P.H./ aláírás	Jótállási szelvény Típus:..... Gyártási szám:..... Eladás kelte: 201..... hó .....nap Eladó szerv:.....  /P.H./ aláírás









**CZ** ZÁRUČNÍ LIST

**PL** KARTA GWARANCYJNA

**H** JÓTÁLLÁSI JEGY

**SK** ZÁRUČNÝ LIST

**DEWALT**<sup>®</sup>

**CZ** měsíců  
**H** hónap

**12**

**PL** miesięcy  
**SK** mesiacov

<b>CZ</b> Výrobní kód	Datum prodeje	Razítko prodejny Podpis
<b>H</b> Gyári szám	A vásárlás napja	Pecset helye Aláírás
<b>PL</b> Numer seryjny	Data sprzedaży	Stempel Podpis
<b>SK</b> Číslo série	Dátum predaja	Pečiatka predajne Podpis

CZ

Adresy servisu  
Band Servis  
Klásterského 2  
CZ-140 00 Praha 4  
Tel.: 00420 244 403 247  
Fax: 00420 241 770 167

Band Servis  
K Pasekám 4440  
CZ-76001 Zlín  
Tel.: 00420 577 008 550,1  
Fax: 00420 577 008 559  
<http://www.bandservis.cz>

H

Black & Decker Központi  
Garanciális-és Márkaszerviz  
1163 Budapest  
(Sashalom) Thököly út 17.  
Tel.: 403-2260  
Fax: 404-0014  
[www.rotelkft.hu](http://www.rotelkft.hu)

PL

Adresy servisu centralnego  
ERPATECH  
ul. Bakaliowa 26  
05-080 Mościska  
Tel.: 022-8620808  
Fax: 022-8620809

SK

Adresa servisu  
Band Servis  
Paulínska ul. 22  
SK-91701 Trnava  
Tel.: 00421 335 511 063  
Fax: 00421 335 512 624

CZ Dokumentace záruční opravy

PL Przebieg napraw gwarancyjnych

H A garanciális javítás dokumentálása

SK Záznamy o záručných opravách

CZ	Číslo	Datum příjmu	Datum zakázky	Číslo zakázky	Závada	Razítko Podpis
H	Sorszám	Bejelentés időpontja	Javítási időpont	Javítási munkalapszám	Hiba jelleg oka	Pecset Aláírás
	Jótállás új határideje					
PL	Nr.	Data zgłoszenia	Data naprawy	Nr. zlecenia	Przebieg naprawy	Stempel Podpis
SK	Číslo dodávky	Dátum nahlásenia	Dátum opravy	Číslo objednávky	Popis poruchy	Pečiatka Podpis