
DEWALT®

DW390

DW391

Dansk	1
--------------	----------

Deutsch	7
----------------	----------

English	14
----------------	-----------

Español	21
----------------	-----------

Français	28
-----------------	-----------

Italiano	35
-----------------	-----------

Nederlands	42
-------------------	-----------

Norsk	48
--------------	-----------

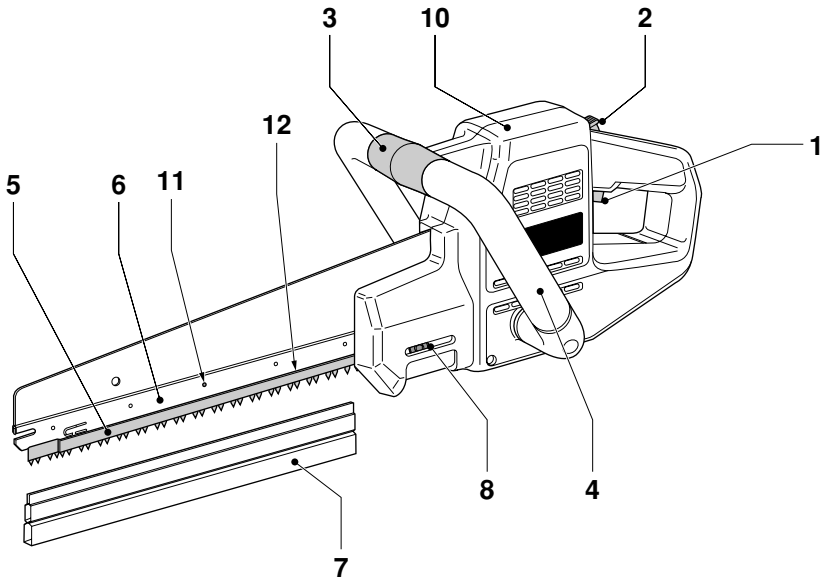
Português	54
------------------	-----------

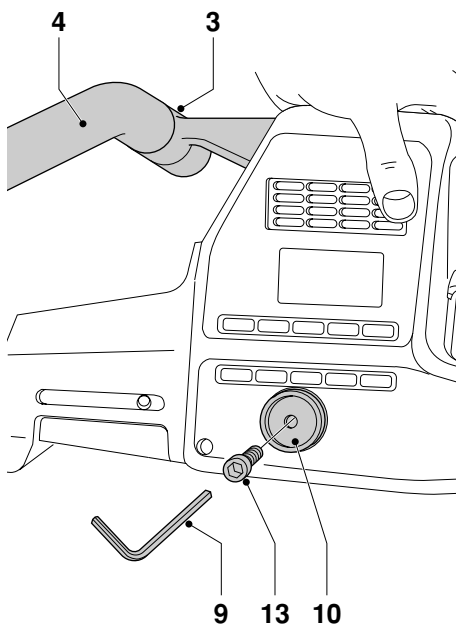
Suomi	61
--------------	-----------

Svenska	67
----------------	-----------

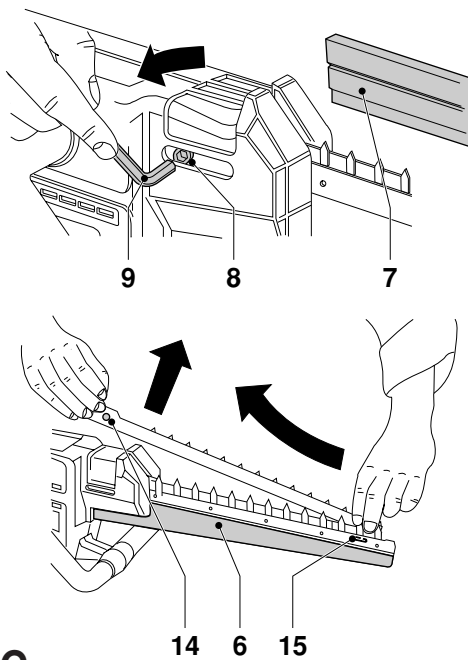
Türkçe	73
---------------	-----------

Ελληνικά	80
-----------------	-----------

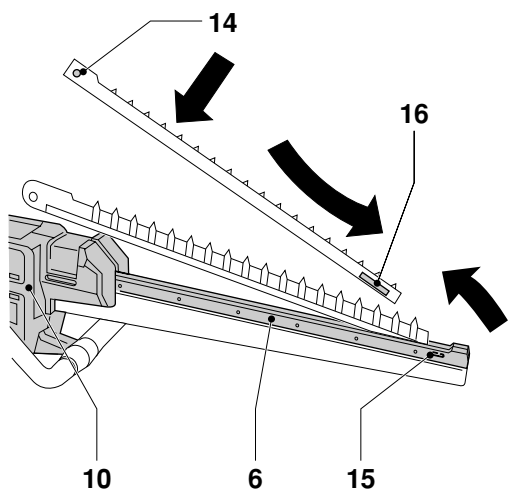




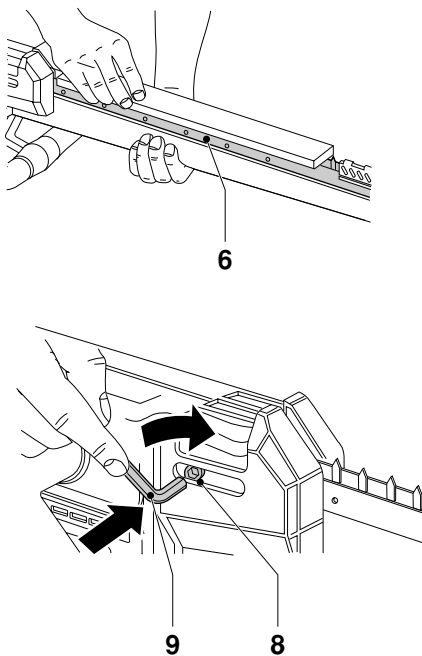
B

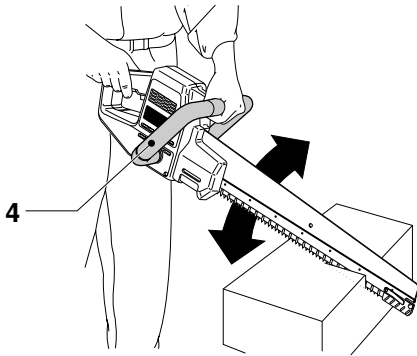


C

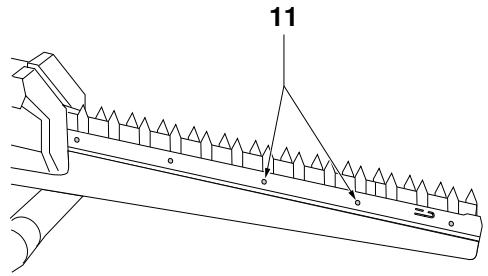


D





E



F

EL-DREVET ALLIGATOR-SAV DW390/DW391

Tillykke!

Du har valgt et DeWALT Elværktøj. Mange års erfaring, ihærdig produktudvikling og innovation gør DeWALT til en af de mest pålidelige partnere for professionelle brugere.

Indholdsfortegnelse

Tekniske data	da - 1
EF-Overensstemmelseserklaring	da - 1
Sikkerhedsinstruktioner	da - 2
Kontroller emballagens indhold	da - 3
Beskrivelse	da - 3
El-sikkerhed	da - 4
Anvendelse af forlængerledning	da - 4
Samling og justering	da - 4
Brugervejledning	da - 4
Vedligeholdelse	da - 5
Garanti	da - 6

Tekniske data

		DW390	DW391
Spænding	V	230	230
Motoreffekt	W	1.350	1.300
Ubel. hastighed	min ⁻¹	3.300	0 - 3.300
Slaglængde	mm	38	38
Snitlængde	mm	275	275
Automatisk elektronisk bremsetid	s	3	3
Kabellængde	m	4	4
Vægt	kg	4,0	4,0

Sikringer:

230 V maskiner 10 A

Følgende piktogrammer anvendes i denne håndbog:



Angiver risiko for personskade, livsfare eller ødelæggelse af værktøjet, hvis brugervejledningens instruktioner ikke følges.



Angiver risiko for elektrisk stød.

EF-Overensstemmelseserklaring



DW390/DW391

DeWALT erklærer at disse værktøjer er konstrueret i henhold til EU-direktiverne: 89/392/EØF, 89/336/EØF, 73/23/EØF, EN 50144, EN 55104, EN 55014, EN 61000-3-2 & EN 61000-3-3.

For yderligere information bedes De venligst kontakte DeWALT på nedenstående adresse eller se bagsiden af brugervejledningen.

Lydniveauet er i overensstemmelse med EU-direktiverne 86/188/EØF & 89/392/EØF, målt i henhold til EN 50144:

		DW390	DW391
L _{PA}	(lydniveau) dB(A)*	105	105
L _{WA}	(akustisk styrke) dB(A)	118	118

* ved operatørens øre



Anvend høreværn, hvis lydniveauet overstiger 85 dB(A).

Den vægtede geometriske middelværdi af accelerationsfrekvensen i henhold til EN 50144:

	DW390	DW391
	4,38 m/s ²	4,38 m/s ²

Produktudviklingsdirektør
Horst Großmann

DeWALT, Richard-Klinger-Straße 40,
D-65510, Idstein, Tyskland

Sikkerhedsinstruktioner

Læs brugsanvisningen igennem, inden maskinen tages i brug. Opbevar brugsanvisningen let tilgængeligt, så alle, der bruger maskinen, har adgang til brugsanvisningen. Foruden nedenstående instruktioner, bør Arbejdstilsynets regler altid følges.

ADVARSEL!

Når man anvender elværktøj, skal følgende grundlæggende sikkerhedsinstruktioner altid følges for at nedsætte risikoen for elektriske stød, personskader og brand.

1 Brug høreværn

Lydniveaueet ved bearbejdning af forskellige materialer kan variere, af og til overstiger niveauet 85 dB(A). For at beskytte sig selv, skal man altid anvende høreværn.

2 Hold arbejdsområdet i orden

Uordentlige arbejdsområder og arbejdsbænke indbyder til skader.

3 Tænk på arbejdsmiljøets indfyldelse

Udsæt ikke elværktøj for regn. Anvend ikke elværktøj på fugtige eller våde pladser. Sørg for en god belysning over arbejdsområdet. Anvend ikke elværktøj i nærheden af let antændelige væsker eller gasser.

4 Beskyt dig mod elektriske stød

Undgå kropskontakt med dele, der har jordforbindelse (f.eks. rør, radiatorer, komfurer, køleskabe). Ved ekstreme arbejdsforhold (f.eks. høj fugtighed, forekomst af metalstøv osv.) kan den elektriske sikkerhed øges ved at tilkoble en fejlstrømsafbryder.

5 Hold børnene på afstand

Lad ikke børn komme i berøring med værktøjet eller forlængerledningen. Det er påkrævet at holde børn under 16 år under opsyn.

6 Opbevar værktøj sikkert

Når elværktøjet ikke anvendes, skal det opbevares på et tørt, højt placeret sted, låst inde, uden for børns rækkevidde.

7 Overbelast ikke elværktøj

Man arbejder bedre og mere sikkert inden for det anførte effektområde.

8 Brug det rigtige elværktøj

Tving ikke elværktøj til at udføre arbejde, som er beregnet til kraftigere værktøj.

Brug ikke værktøj til formål, det ikke er beregnet til, brug f.eks. ikke en håndrundsav til at save kviste eller brænde.

9 Klæd dig rigtigt på

Bær ikke løst hængende tøj eller smykker. De kan sidde fast i bevægelige dele. Gummihandsker og skridsikre sko anbefales ved udendørs arbejde. Brug håret, hvis du har langt hår.

10 Brug beskyttelsesbriller

Brug beskyttelsesbriller for at forhindre, at du får støv i øjnene, hvilket kan forårsage skade. Hvis der opstår meget støv, bruges også støvmaske.

11 Ledningen må ikke mishandles

Bær aldrig værktøjet i ledningen og træk ikke i ledningen for at tage kontakten ud af stikket. Udsæt ikke ledningen for varme, olie eller skarpe kanter.

12 Sæt arbejdsemnet fast

Brug skruetvinger eller skruestik for at spænde arbejdsemnet fast. Det er sikrere end at bruge hånden, og du får begge hænder fri til arbejdet.

13 Stræk dig ikke for meget

Sørg for, at du altid har sikkert fodfæste og balance.

14 Vedligehold værktøjet omhyggeligt

Hold værktøjet skarpt og rent. Følg instruktionerne med hensyn til pasning og udskiftning af tilbehør. Kontroller elværktøjets ledning regelmæssigt og få den repareret hos et autoriseret serviceværksted, hvis den er beskadiget.

Kontroller forlængerledninger regelmæssigt og udskift dem, hvis de er beskadigede. Hold håndtagene tørre, rene og fri for olie og fedt.

15 Tag kontakten ud af stikket når elværktøjet ikke er i brug, inden service og ved udskiftning af tilbehør

16 Fjern nøglerne

Kontroller at nøgler og justerværktøj er fjernet fra elværktøjet, inden det startes.

17 Undgå utilsigtet start

Bær ikke tændt elværktøj med fingeren på afbryderen. Sørg for, at afbryderen er slået fra, når du sætter kontakten i stikket.

18 Forlængerledninger udendørs

Udendørs må der kun anvendes forlængerledninger, der er godkendt til udendørs brug og mærkede til dette.

19 Vær opmærksom

Se på det, du gør. Brug din sunde fornuft. Brug ikke elværktøjet, når du er træt.

20 Kontroller elværktøjet for skader, inden du tilslutter ledningen til vægstikket

Inden fortsat brug af elværktøjet, skal eventuelle beskadigede sikringsanordninger og andre defekte dele kontrolleres nøje for at finde ud af, om de fortsat kan fungere rigtigt og udføre den planlagte funktion. Kontroller at de bevægelige dele fungerer upåklageligt og ikke klemmer, at ingen dele er gået i stykker, at alle dele er rigtigt monterede, og at andre forhold, der kan påvirke driften, er i orden. En sikkerhedsanordning eller en anden del, som er beskadiget, skal repareres eller udskiftes af et autoriseret serviceværksted, hvis intet andet er anført i brugsanvisningen. Fejlbehæftede afbrydere skal udskiftes hos et autoriseret serviceværksted. Brug ikke elværktøjet, hvis afbryderen ikke kan kobles til eller fra.

21 For din personlige sikkerhed

Brug kun tilbehør og dele, der er anbefalet i brugsanvisningen og katalogerne. Anvendelsen af andet værktøj eller tilbehør end det, der anbefales i brugsanvisningen eller katalogerne kan medføre risiko for personskader.

22 Få dit værktøj repareret hos et autoriseret DeWALT serviceværksted

Dette elværktøj overholder de relevante sikkerhedsforskrifter. For at undgå fare, må reparationer af eludstyr kun foretages af autoriserede elektrikere.

Ekstra sikkerhedsregler for alligatorsave

Koble til lysnettet, starte (ON) og stoppe (OFF)

- Sørg altid for, at der er slukket for alligatorsaven (OFF), før den tilkobles lysnettet.
- Forsøg aldrig at standse savklingerne med hånden efter at maskinen er slukket.



Læg aldrig saven på et bord eller en arbejdsbænk, hvis den ikke er standset. Savklingerne fortsætter med at køre et kort øjeblik, efter at maskinen er slukket.

Under savning

- Fjern alle søm og metalgenstande fra arbejdsområdet, før arbejdet påbegyndes.
- Hvis det er muligt bør klemmer eller skruetvinger anvendes til sikkert at fastgøre arbejdsområdet.
- Forsøg ikke at save i særligt små emner.

- Bøj ikke for langt forover. Sørg for altid at stå fast, især på stiger og stilladser.
- Hold altid saven med begge hænder.
- Anvend ikke saven til savning af kurver eller huller.

Eftersyn og skift af savklinger.

- Træk stikket ud af stikkontakten før rengøring eller udskiftning af savklingerne.
- Anvend kun DeWALT-savklinger, der er i overensstemmelse med specifikationerne i denne brugervejledning.
- Der bør kun anvendes skarpe savklinger i perfekt stand. Revnede eller bøjede savklinger bør omgående kasseres og udskiftes.

Kontroller emballagens indhold

Emballagen indeholder:

- 1 Alligatorsav med:
 - 1 TCT-savklingesæt til porøs beton (DW390)
 - 1 savklingesæt til generelle formål (DW391)
 - 1 savklingesæt til finskæring (DW391)
- 1 Savklingebeskyttelse
- 2 Sidehåndtag med monteringssskruer
- 1 Unbraconøgle
- 1 Rilleskraber
- 1 Brugervejledning
- 1 Tegning

- Kontroller, at værktøjet, komponenter eller tilbehør ikke er blevet beskadiget under transporten.
- Tag dig tid til at læse og forstå denne brugervejledning, før du tager værktøjet i brug.

Beskrivelse (fig. A)

Deres DeWALT alligatorsav er et alsidigt kraftigt værktøj, der er udformet til professionelt brug.

DW390: Savning i porøs beton og gipsplader

DW391: Savning i træ, plastik, karton, fiberplader, spånplader samt isoleringsplader

- 1 Afbryder
- 1 Variabel hastighedskontrol (DW391)
- 2 Sikkerhedslås
- 3 Forreste håndtag
- 4 Sidehåndtag
- 5 Savklinger
- 6 Sværd
- 7 Savklingebeskyttelse

- 8 Skruer til fastspænding af savklingen
- 9 Unbraconøgle
- 10 Motorhus
- 11 Oliehul
- 12 Styreskinne til savklingen

El-sikkerhed

Elmotoren er kun beregnet til én spænding. Kontroller, at strømforsyningen svarer til spændingen på typeskiltet.



Dit DeWALT-værktøj er dobbeltisoleret i henhold til EN 50144; jordledning er derfor ikke påkrævet.

Udskiftning af kabel eller stik

Ved udskiftning af kablet eller af stikket skal den bortskaffes på sikker måde. Et stik med blottede kobberledere er farlig, hvis den sættes i en strømførende kontakt.

Anvendelse af forlængerledning

Hvis der skal bruges forlængerledning, skal der anvendes et kabel svarende til værktøjets strømforbrug. (Se de tekniske specifikationer.) Den mindste lederstørrelse er 1,5 mm². Ved anvendelse af en kabeltromle, skal kablet altid vindes helt ud.

Samling og justering



Træk stikket ud af stikkontakten inden samling og justering.

Montering af sidehåndtag (fig. B)

- Læg værktøjet på siden.
- Den øverste del af det ene sidehåndtag (4) anbringes forsigtigt i åbningen i det forreste håndtag (3).
- Drej sidehåndtaget indtil den nederste del griber fast i motorhuset (10).
- Spænd monteringskruen (13) med unbraconøglen (9).
- Gentag denne fremgangsmåde med håndtaget på den anden side.



Sidehåndtagene skal altid være korrekt monteret, når værktøjet anvendes.

Udskiftning af savklinger

Afmontering af savklingerne (fig. C)

- Vend værktøjet om og fjern savklingebeskyttelsen (7).
- Begge skruer, der spænder savklingerne fast (8) løsnes med unbraconøglen (9) indtil der høres et klik.
- Den ene savklinge trækkes forsigtigt ud til hullet med gevind er (14) er ude af motorhuset.
- Træk savklingen ud af låseklemmen (15) og fjern den fra sværdet (6).
- Gentag denne fremgangsmåde for den anden savklinge.

Montering af savklingerne (fig. D)

- Før den ene savklinge ind i sværdet (6) og kontrollér, at det aflange hul (16) passer ind i låseklemmen (15).
- Før den bagerste ende af savklingen ind i motorhuset (10) så hullet med gevind (14) er placeret i korrekt monteringsposition.
- Gentag samme fremgangsmåde for den anden savklinge.
- Med et stykke træ, der holdes mod savtænderne, kontrolleres omhyggeligt, at savklingerne er parallel med sværdet (6).
- Begge fastspændingsskruerne (8) spændes omhyggeligt ved samtidigt at trykke og dreje med den korte ende af unbraconøglen (9).



Lad savklingerne kører frit i ca. 20 sek. før værktøjet tages i brug.

Savklinger

materiale	anbefalede savklinger
løvtræ, nåletræ, krydsfinér,	HSS-savklinger
gipsplade og tørt tømmer	til generelle formål
krydsfinér, spånplade og MDF	TCT-savklinger
isolerende byggesten	TCT-savklinger

Brugervejledning



- Overhold altid sikkerhedsinstruktionerne og gældende foreskrifter.
- Sørg for at materialet, hvor i der skal saves, er fastspændt.
- Anvend kun et let tryk på saven og undgå sidelæns tryk på savklingen.
- Undgå overbelastning.

Før maskinen tages i brug (fig. A):

- Fjern savklingebeskyttelsen (7).
- Montér den korrekte type savklinge.
- Kontrollér at værktøjet kører ordentligt og at alle funktioner fungerer. Sørg for at sværdet (6) stadig er lige og at savklingerne (5) og motorhuset (10) ikke er beskadigede.

Starte og stoppe (fig. A)**DW390**

Af hensyn til sikkerheden er afbryderen (1) forsynet med en låseanordning (2).

- Tryk på låseknappen (2) for at låse værktøjet op.
- For at starte værktøjet trykkes på afbryderen (1). Så snart afbryderen slippes, aktiveres låsen automatisk for at forhindre utilsigtet igangsætning.
- Stop altid maskinen før den kobles fra stikkontakten.

DW391

Af hensyn til sikkerheden er hastighedskontrollen (1) forsynet med en låseanordning (2).

- Tryk på låseknappen (2) for at låse værktøjet op.
- For at starte værktøjet trykkes på hastighedskontrollen (1). Trykket på hastighedskontrollen bestemmer værktøjets hastighed. Så snart hastighedskontrollen slippes, aktiveres låsen automatisk for at forhindre utilsigtet igangsætning.
- Stop altid maskinen før den kobles fra stikkontakten.

Savning (fig. A, E & F)

- For at undgå at sværdet klemmes, fastgøres arbejdsemnet kun i den ene side. Skulle dette ske, åbnes snittet forsigtigt med kiler for at lette trykket på klingens fri. forsøg ikke at vride saven fri.
- Hold DeWALT elværktøjet fast i det forreste håndtag (3) og i sidehåndtagene (4) for at styre saven.
- Brug ikke saven til at save kurver eller lommer. Sørg for at sværdet rækker ud over arbejdsemnet.
- Ved lange rette snit tegnes først en linie på arbejdsemnet, hvorefter der saves efter linien.
- Sav kun nedad. Undgå at save i jorden, da dette hurtigt vil sløve savklingen.

- Hvis der anvendes en savbuk, skal der altid saves udenfor bukkens kant.
- For at opnå bedre ydelser og længere levetid, bør der jævnlige tilføres olie til savklingerne og i olieholderne (11) (hver 15-30 min.).
- Savklingernes fastspændingsskruer skal kontrolleres regelmæssigt (8).

**Savning i træ (fig. E)**

- Bevæg saven forsigtigt som vist. Dette giver en bedre ydelse og længere levetid for savklingerne samt hjælper til med at fjerne savsmuld.
- Hvis værktøjet anvendes indendørs i længere tid, skal der anvendes en støvfjerner. Brug en støvfjerner, der er konstrueret jævnt før de aktuelle direktiver om støvindhold i luften.

Savning i porøs beton og isolerende byggesten (fig. A)

Porøs beton og isolerende byggesten indeholder kalk og kvartssand. For at sikre den bedste ydelse, skal savklingerne, sværdet samt styreskinnen til savklingerne (12) rengøres omhyggeligt efter brug.

Savning i asbestholdig cement

Savning i asbestholdig cement afgiver sundhedsfarligt støv. Følg derfor de lovmæssige retningslinier og vær opmærksom på anbefalinger fra producenterne af den asbestholdige cement.

Nærmere oplysninger om tilbehør fås hos Deres forhandler.

Vedligeholdelse

Dit elværktøj er fremstillet til at kunne fungere i meget lang tid med mindst mulig vedligeholdelse. For at værktøjet skal kunne fungere tilfredsstillende hele tiden, er det dog vigtigt, at værktøjet behandles korrekt og rengøres jævnlige.



Smøring (fig. F)

- Savklinger, sværdet samt savklingernes styreskinne skal smøres efter rengøringen
- Tilfør regelmæssigt olie i sværdets olieholder.
- Anvendes værktøjet ikke i længere tid, smøres savklingerne ind i et tyndt lag olie og olieholderne fyldes med lidt olie (f.eks. maskinolie). Lad maskinen køre et par sekunder så alle delene smøres. Derved undgås rustdannelse på værktøjet.



Rengøring

- Hold lufthullerne frie og rengør jævnligt motorhuset med en blød klud.
- Rengør sværdet med mild sæbe og en fugtig klud. Brug ikke benzin, terpentin, fortynder eller lignende produkter. Pas på at der ikke kommer væske ind i motorhuset.
- Savklingerne skal regelmæssigt afmonteres efter savning i porøs beton eller isolerende byggesten. Rengør klingerne og sværdet grundigt. Til rengøring af savklingernes styreskinne bruges den medfølgende skraber.



Opslidt værktøj og miljøet

Når din maskine er slidt op, beskyt da naturen ved ikke at kaste den bort sammen med almindeligt affald. Aflever den til et opsamlingssted i din kommune eller til et DeWALT serviceværksted.

DeWALT service

Skulle der opstå fejl på produktet, indlever det altid til et autoriseret serviceværksted. Se aktuelt katalog/prisliste om yderligere information eller kontakt DeWALT.

På grund af forskning og udvikling kan ovenstående specifikationer ændres, hvilket ikke meddeles separat.

GARANTI

• 30 DAGE TILFREDS-KUNDE GARANTI •

Fuld tilfredshed eller pengene tilbage. Hvis du ikke er helt tilfreds med dit DeWALT-værktøj, kan du returnere værktøjet til forhandleren inden 30 dage efter købet og få dine penge refunderet eller værktøjet ombyttet. Værktøjet skal indleveres komplet, og købsnotaen skal forevises.

• 1 ÅRS FRI VEDLIGEHOLDELSERVICE •

Vedligeholdelsen eller service af dit DeWALT-værktøj inden for de første 12 måneder efter købet er gratis hos vore autoriserede serviceværksteder. Fri forebyggende service omfatter arbejds- og reservedelsomkostninger, udgifter til tilbehør dækkes ikke. Husk at medbringe kvitteringen.

• ET ÅRS FULD GARANTI •

Hvis et DeWALT-værktøj bliver defekt på grund af materiale- eller produktionsfejl inden for de første 12 måneder fra købsdatoen, vil de defekte komponenter blive udskiftet gratis eller også udskiftes enheden uden beregning under følgende forudsætninger:

- At apparatet ikke er anvendt forkert.
- At der ikke er udført uautoriserede reparationer.
- At dateret købsnota forevises.

Denne garanti tilbydes som en ekstra service og er et tillæg til forbrugers øvrige rettigheder.

Oplysninger om nærmeste DeWALT-autoriserede

SPEZIALSÄGE DW390/DW391

Herzlichen Glückwunsch!

Sie haben sich für ein Elektrowerkzeug von DeWALT entschieden, das die lange DeWALT-Tradition fortsetzt, nur ausgereifte und in zahlreichen Tests bewährte Qualitätsprodukte für den Fachmann anzubieten. Lange Jahre der Erfahrung und kontinuierliche Weiterentwicklung machen DeWALT zu Recht zu einem verlässlichen Partner aller professionellen Anwender.

Inhaltsverzeichnis

Technische Daten	de - 1
EG-Konformitätserklärung	de - 1
Sicherheitshinweise	de - 2
Überprüfen der Lieferung	de - 3
Gerätebeschreibung	de - 4
Elektrische Sicherheit	de - 4
Verlängerungskabel	de - 4
Zusammenbauen und Einstellen	de - 4
Gebrauchsanweisung	de - 5
Wartung	de - 6
Garantie	de - 7

Technische Daten

		DW390	DW391
Spannung	(Volt)	230	230
Leistungsaufnahme	(Watt)	1.350	1.300
Leerlaufhubzahl	(min ⁻¹)	3.300	0 - 3.300
Hub	(mm)	38	38
Schnittlänge	(mm)	275	275
Automatische Blattbremszeit	(s)	3	3
Kabellänge	(m)	4	4
Gewicht	(kg)	4,0	4,0

Mindestabsicherung des Stromkreises:

230-V-Elektrowerkzeuge	10 A
------------------------	------

Folgende Symbole werden in dieser Anleitung verwendet:



Achtung: Verletzungsgefahr, Lebensgefahr oder mögliche Beschädigung des Elektrowerkzeuges infolge der Nichtbeachtung der Anweisungen dieser Anleitung!



elektrische Spannung

EG-Konformitätserklärung



DW390/DW391

DeWALT erklärt hiermit, daß diese Elektrowerkzeuge entsprechend den Richtlinien und Normen 89/392/EWG, 89/336/EWG, 73/23/EWG, EN 50144, EN 55104, EN 55014, EN 61000-3-2 und EN 61000-3-3 konzipiert wurden.

Für weitere Informationen wenden Sie sich bitte an die Adresse weiter unten oder an eine der auf der Rückseite dieser Anleitung genannten Niederlassungen.

Die Höhe des Schalldrucks entspricht den Richtlinien der Europäischen Gemeinschaft 86/188/EWG und 89/392/EWG gemessen nach EN 50144:

		DW390	DW391
L_{pA}	(Schalldruck) dB(A)*	105	105
L_{WA}	(Schalleistung) dB(A)	118	118

* Arbeitsplatzbezogener Emissionswert



Tragen Sie bei einem Schalldruck über 85 dB(A) einen Gehörschutz.

Gewichteter Effektivwert der Beschleunigung nach EN 50144:

	DW390	DW391
	4,38 m/s ²	4,38 m/s ²

Direktor Produktentwicklung
Horst Großmann

DeWALT, Richard-Klinger-Straße 40,
D-65510, Idstein, Deutschland

Sicherheitshinweise

Beim Gebrauch von Elektrowerkzeugen sind zum Schutz gegen elektrischen Schlag, Verletzungs- und Feuergefahr die nationalen Sicherheitsvorschriften zu beachten. Lesen Sie folgende Sicherheitshinweise, bevor Sie das Elektrowerkzeug benutzen. Bewahren Sie diese Sicherheitshinweise gut auf!

Allgemeines

1 Halten Sie Ihren Arbeitsbereich in Ordnung

Unordnung im Arbeitsbereich führt zu Unfallgefahren.

2 Berücksichtigen Sie Umgebungseinflüsse

Setzen Sie Elektrowerkzeuge keiner Nässe aus. Sorgen Sie für eine gute Beleuchtung des Arbeitsbereiches. Benutzen Sie Elektrowerkzeuge nicht in der Nähe von brennbaren Flüssigkeiten oder Gasen.

3 Schützen Sie sich vor elektrischem Schlag

Vermeiden Sie Körperberührung mit geerdeten Teilen, z.B. Rohren, Heizkörpern, Herden und Kühlschränken. Bei extremen Einsatzbedingungen (z.B. hohe Feuchtigkeit, Entwicklung von Metallstaub usw.) kann die elektrische Sicherheit durch Vorschalten eines Trenntransformators oder eines Fehlerstrom-(FI-)Schutzschalters erhöht werden.

4 Halten Sie Kinder fern!

Sorgen Sie dafür, daß Kinder das Werkzeug oder Kabel nicht berühren. Jugendliche unter 16 Jahren dürfen das Werkzeug nur unter fachlicher Anleitung benutzen.

5 Verlängerungskabel im Freien

Verwenden Sie bei Arbeiten im Freien nur dafür zugelassene und entsprechend gekennzeichnete Verlängerungskabel.

6 Bewahren Sie Ihre Werkzeuge sicher auf

Unbenutzte Werkzeuge sollten in trockenen, verschlossenen Räumen und für Kinder nicht erreichbar aufbewahrt werden.

7 Tragen Sie geeignete Arbeitskleidung

Tragen Sie keine weite Kleidung oder Schmuck. Sie können von sich bewegenden Teilen erfaßt werden. Beim Arbeiten im Freien sind Arbeitshandschuhe und rutschfestes Schuhwerk empfehlenswert. Tragen Sie bei langen Haaren ein Haarnetz.

8 Benutzen Sie eine Schutzbrille

und verwenden Sie eine Atemmaske bei staub- und spanerzeugenden Arbeiten.

9 Beachten Sie den Höchstschalldruck

Tragen Sie bei einem Schalldruck über 85 dB(A) einen geeigneten Gehörschutz.

10 Sichern Sie das Werkstück

Benutzen Sie Spannvorrichtungen oder einen Schraubstock, um das Werkstück festzuhalten. Es ist damit sicherer gehalten und ermöglicht die Bedienung des Elektrowerkzeuges mit beiden Händen.

11 Achten Sie auf einen sicheren Stand

Achten Sie auf einen sicheren Stand, um in jeder Arbeitsposition das Gleichgewicht zu halten.

12 Vermeiden Sie unbeabsichtigtes Einschalten

Tragen Sie keine an das Stromnetz angeschlossenen Elektrowerkzeuge mit dem Finger am EIN-/AUS-Schalter. Vergewissern Sie sich davon, daß der Schalter beim Anschluß an das Stromnetz ausgeschaltet ist.

13 Seien Sie stets aufmerksam

Konzentrieren Sie sich auf Ihre Arbeit. Gehen Sie vernünftig vor. Verwenden Sie das Werkzeug nicht, wenn Sie müde sind.

14 Ziehen Sie den Netzstecker

Schalten Sie das Gerät ab und warten Sie, bis das Werkzeug die Ruhestellung erreicht hat, bevor Sie den Arbeitsplatz verlassen. Bei Nichtgebrauch, vor der Wartung und beim Werkzeugwechsel ist der Netzstecker zu ziehen.

15 Lassen Sie keine Werkzeugschlüssel stecken

Überprüfen Sie vor dem Einschalten, ob die Schlüssel und Einstellwerkzeuge entfernt sind.

16 Benutzen Sie das richtige Werkzeug

Die bestimmungsgemäße Verwendung ist in dieser Betriebsanleitung beschrieben. Verwenden Sie keine zu schwachen Werkzeuge oder Vorsatzgeräte für schwere Arbeiten. Mit dem richtigen Werkzeug erzielen Sie eine optimale Qualität und gewährleisten Ihre persönliche Sicherheit.

Warnung! Das Verwenden anderer als der in dieser Anleitung empfohlenen Vorsatzgeräte und Zubehörteile oder die Ausführung von Arbeiten mit diesem Elektrowerkzeug, die nicht der bestimmungsgemäßen Verwendung entsprechen, kann zu Unfallgefahren führen.

17 Behandeln Sie das Kabel sorgfältig

Tragen Sie das Werkzeug nicht am Kabel und benutzen Sie das Kabel nicht, um den Stecker aus der Steckdose zu ziehen. Schützen Sie das Kabel vor Hitze, Öl und scharfen Kanten.

18 Pflegen Sie Ihre Werkzeuge mit Sorgfalt

Halten Sie Ihre Werkzeuge scharf und sauber, um gut und sicher arbeiten zu können. Befolgen Sie die Wartungsvorschriften und die Hinweise für den Werkzeugwechsel. Kontrollieren Sie regelmäßig den Stecker und das Kabel und lassen Sie diese bei Beschädigung von einer DeWALT-Kundendienstwerkstatt erneuern. Kontrollieren Sie Verlängerungskabel regelmäßig und ersetzen Sie sie im Falle einer Beschädigung. Halten Sie alle Schalter trocken, sauber und frei von Öl und Fett.



Legen Sie die Spezialsäge grundsätzlich nur in ausgeschaltetem Zustand auf den Arbeitstisch oder auf die Werkbank ab. Die Sägeblätter laufen nach dem Ausschalten der Säge noch kurz weiter.

19 Kontrollieren Sie Ihr Elektrowerkzeug auf Beschädigungen

Vor Gebrauch ist das Elektrowerkzeug auf einwandfreie und bestimmungsgemäße Funktion zu überprüfen. Überprüfen Sie, ob die beweglichen Teile einwandfrei funktionieren und ob Teile beschädigt sind. Sämtliche Teile müssen richtig montiert sein, um den einwandfreien Betrieb des Elektrowerkzeuges zu gewährleisten. Beschädigte Teile und Schutzvorrichtungen müssen vorschriftsgemäß repariert oder ausgewechselt werden. Benutzen Sie das Elektrowerkzeug nicht, wenn der Schalter defekt ist. Beschädigte Schalter müssen durch eine DeWALT-Kundendienstwerkstatt ersetzt werden.

20 Lassen Sie Reparaturen nur von einer DeWALT-Kundendienstwerkstatt ausführen

Dieses Elektrowerkzeug entspricht den einschlägigen Sicherheitsbestimmungen. Reparaturen dürfen nur von einer DeWALT-Kundendienstwerkstatt ausgeführt werden, andernfalls kann Unfallgefahr für den Betreiber entstehen.

Zusätzliche Sicherheitshinweise für Spezialsägen**Anschluß an die Stromversorgung, Ein- und Ausschalten**

- Prüfen Sie immer, ob sich der Betriebsschalter in der Position „AUS“ befindet, bevor Sie den Stecker in die Steckdose stecken.
- Nach dem Ausschalten dürfen die Sägeblätter nicht mit den Fingern abgebremst werden.

Beim Sägen

- Vor dem Arbeitsbeginn müssen alle Nägel und Metallgegenstände aus dem Werkstück entfernt werden.
- Verwenden Sie wenn möglich immer Einspannvorrichtungen, um das Werkstück zu sichern.
- Versuchen Sie nicht, extrem kleine Werkstücke zu sägen.
- Beugen Sie sich bei der Arbeit nicht zu weit. Stellen Sie sicher, daß Sie immer einen festen Stand haben, vor allem auf Bühnen und Leitern.
- Halten Sie die Säge immer mit beiden Händen.
- Verwenden Sie die Säge nicht zum Sägen von Kurven und nicht für Einsatzarbeiten.

Prüfen und Auswechseln der Sägeblätter

- Ziehen Sie vor dem Reinigen oder Auswechseln der Sägeblätter den Netzstecker.
- Verwenden Sie nur DeWALT-Sägeblätter, die den Daten in dieser Anleitung entsprechen.
- Es sollten ausschließlich scharfe und einwandfrei arbeitende Sägeblätter verwendet werden; rissige oder verbogene Sägeblätter sind sofort auszuwechseln.

Überprüfen der Lieferung

Die Verpackung enthält:

- 1 Spezialsäge mit:
 - 1 TCT-Sägeblattsatz für Porenbeton (DW390)
 - 1 universal-Sägeblattsatz (DW391)
 - 1 sägeblattsatz für Feinschnitte (DW391)
- 1 Sägeblattschutz
- 2 Seitenhandgriffe mit Befestigungsschrauben
- 1 Innensechskantschlüssel
- 1 Schaber zur Reinigung des Führungsschlitzes
- 1 Bedienungsanleitung
- 1 Explosionszeichnung

- Vergewissern Sie sich, daß das Elektrowerkzeug sowie die Zubehörteile beim Transport nicht beschädigt wurden.
- Lesen Sie vor der Inbetriebnahme die Bedienungsanleitung gründlich durch.

Gerätebeschreibung (Abb. A)

Ihre DeWALT-Spezialsäge ist ein vielseitiges Elektrowerkzeug, das für professionelle Sägearbeiten entwickelt wurde.

DW390: Sägen von Porenbeton und Gipskarton
 DW391: Sägen von Holz, Kunststoff, Kartonplatten, Holzfaserplatten, Spanplatten und Isolierpappe

- 1 EIN-/AUS-Schalter
- 1 Drehzahlregelschalter (DW391)
- 2 Einschaltsperr
- 3 Vorderer Handgriff
- 4 Seitenhandgriffe
- 5 Sägeblätter
- 6 Schwert
- 7 Sägeblattschutz
- 8 Sägeblattbefestigungsschrauben
- 9 Innensechskantschlüssel
- 10 Gehäuse
- 11 Ölloch
- 12 Führungsschlitz für Sägeblätter

Elektrische Sicherheit

Der Elektromotor wurde nur für eine Spannung konzipiert. Überprüfen Sie deswegen, ob die Netzspannung der auf dem Typenschild des Elektrowerkzeuges angegebenen Spannung entspricht.



Ihr DeWALT-Elektrowerkzeug ist gemäß EN 50144 zweifach isoliert; ein Erdleiter ist aus diesem Grunde überflüssig.

CH Bei Ersatz des Netzkabels achten Sie auf Verwendung des Schweizer Netzsteckers. Typ 11 für Klasse II (Doppelisolierung) - Geräte

Typ 12 für Klasse I (Schutzleiter) - Geräte
CH Ortsveränderliche Geräte, die im Freien verwendet werden, müssen über einen Fehlerstromschutzschalter angeschlossen werden.

Auswechseln des Netzkabels oder -steckers

Defekte Netzkabel oder -stecker dürfen nur von einem autorisierten Fachbetrieb ausgewechselt werden. Ausgetauschte Netzkabel oder -stecker müssen danach fachgerecht entsorgt werden.

Verlängerungskabel

Verwenden Sie ein zugelassenes Verlängerungskabel, das für die Leistungsaufnahme des Elektrowerkzeugs ausreichend ist (vgl. technische Daten). Der Mindestquerschnitt beträgt 1,5 mm². Rollen Sie das Kabel bei Verwendung einer Kabelrolle immer völlig aus.



Allgemein: Es dürfen nur Netzkabel des Typs HO7RN-F verwendet werden.

Zusammenbauen und Einstellen



Ziehen Sie vor dem Zusammenbauen und Einstellen immer den Netzstecker.

Montieren der Seitenhandgriffe (Abb. B)

- Legen Sie die Säge auf die Seite.
- Stecken das obere Ende eines der Seitenhandgriffe (4) vorsichtig in die Öffnung des vorderen Handgriffes (3).
- Drehen Sie den Seitenhandgriff, bis das untere Ende im Gehäuse (10) einrastet.
- Ziehen Sie die Befestigungsschraube (13) mit Hilfe des Innensechskantschlüssels (9) fest.
- Wiederholen Sie diese Prozedur für den anderen Seitenhandgriff.



Verwenden Sie die Säge nur mit ordnungsgemäß montierten Seitenhandgriffen.

Auswechseln der Sägeblätter

Entfernen der Sägeblätter (Abb. C)

- Stellen Sie die Säge auf den Kopf und entfernen Sie den Sägeblattschutz (7).
- Lösen Sie die beiden Befestigungsschrauben (8) mit Hilfe des Innensechskantschlüssels (9), bis Sie ein Klicken hören.
- Ziehen Sie vorsichtig an einem der Sägeblätter, bis das Gewindeloch (14) aus dem Gehäuse kommt.
- Ziehen Sie das Sägeblatt aus der Befestigungsklammer (15) und nehmen Sie es aus dem Schwert (6).
- Wiederholen Sie diese Prozedur für das andere Sägeblatt.

Montieren der Sägeblätter (Abb. D)

- Schieben Sie eines der Sägeblätter in das Schwert (6). Sorgen Sie dafür, daß der Schlitz (16) in die Befestigungsklammer (15) einrastet.
- Stecken Sie das hintere Ende des Sägeblatts in das Gehäuse (10), bis das Gewindeloch (14) sich in der richtigen Position befindet.
- Wiederholen Sie diese Prozedur für das andere Sägeblatt.
- Drücken Sie mit einem Stück Holz auf die Zahnseite der Sägeblätter, um sie genau parallel zum Schwert (6) auszurichten.
- Ziehen Sie die beiden Sägeblatt-Befestigungsschrauben (8) fest, indem Sie mit dem kurzen Ende Innensechskantschlüssel (9) gleichzeitig drücken und drehen.



Lassen Sie die Sägeblätter vor dem Einsatz etwa 20 Sekunden lang frei laufen.

Sägeblätter

Material	empfohlenes Sägeblatt
Hartholz, Weichholz, Sperrholz,	Universal-Sägeblatt
Gipskarton, trockene Stämme	aus HSS-Stahl
Sperrholz, Spanplatte und MDF	Hartmetall-Sägeblatt
Gasbetonsteine	Hartmetall-Sägeblatt

Gebrauchsanweisung



- Beachten Sie immer die Sicherheitshinweise und die gültigen Vorschriften.
- Vergewissern Sie sich, daß das zu sägende Material gesichert wurde.
- Drücken Sie die Säge beim Arbeiten nur leicht an und üben Sie nie seitlichen Druck auf die Sägeblätter aus.
- Vermeiden Sie eine Überlastung der Säge.

Vor der Inbetriebnahme (Abb. A):

- Entfernen Sie den Sägeblattschutz (7).
- Montieren Sie ein geeignetes Sägeblatt.
- Stellen Sie sicher, daß die Säge einwandfrei läuft und voll funktionsfähig ist. Vergewissern Sie sich, daß das Schwert (6) noch gerade ist und daß die Sägeblätter (5) und das Gehäuse (10) nicht beschädigt sind.

Ein- und Ausschalten (Abb. A)

DW390

Aus Gründen der Sicherheit ist der EIN-/AUS-Schalter (1) mit einer Einschaltsperr (2) versehen.

- Drücken Sie zuerst die Einschaltsperr (2), um den Schalter zu entriegeln.
- Betätigen Sie dann zum Einschalten des Werkzeuges den EIN-/AUS-Schalter (1). Beim Loslassen des EIN-/AUS-Schalters wird die Einschaltsperr automatisch wieder aktiviert, um ein unbeabsichtigtes Einschalten des Werkzeuges zu verhindern.
- Schalten Sie immer das Werkzeug vor dem Ziehen des Netzsteckers aus.

DW391

Aus Gründen der Sicherheit ist der Drehzahlregelschalter (1) mit einer Einschaltsperr (2) versehen.

- Drücken Sie zuerst die Einschaltsperr (2), um den Schalter zu entriegeln.
- Betätigen Sie dann zum Einschalten des Werkzeuges den Drehzahlregelschalter (1). Je tiefer der Schalter eingedrückt wird, um so höher ist die Drehzahl des Antriebsmotors. Beim Loslassen des Drehzahlregelschalters wird die Einschaltsperr automatisch wieder aktiviert, um ein unbeabsichtigtes Einschalten des Werkzeuges zu verhindern.
- Schalten Sie immer das Werkzeug vor dem Ziehen des Netzsteckers aus.

Sägen (Abb. A, E & F)

- Spannen Sie das Werkstück nur an einer Seite ein, um ein Festfahren des Schwertes im Werkstück zu vermeiden. Passiert dies doch, so öffnen Sie den Schnitt mit Keilen, um den Druck von den Blättern zu nehmen. Versuchen Sie nicht, die Säge durch Rütteln zu lösen.
- Halten Sie Ihre Säge am vorderen Handgriff (3) und am Seitenhandgriff (4), um die Säge richtig zu führen.
- Verwenden Sie die Säge nicht zum Sägen von Kurven und nicht für Einsatzarbeiten. Vergewissern Sie sich, daß das Ende des Schwertes aus dem Werkstück steckt.
- Um einen langen, geraden Schnitt auszuführen, zeichnen Sie eine Linie auf dem Werkstück, der Sie beim Sägen folgen.

- Sägen Sie nur nach unten. Vermeiden Sie das Sägen im Boden, da die Sägeblätter hierbei schnell stumpf werden.
- Wenn Sie einen Sägebock verwenden, sägen Sie immer außerhalb der Sägebockbeine.
- Um die Leistung und Lebensdauer der Sägeblätter zu verbessern, bringen Sie regelmäßig Öl auf den Sägeblättern und in den Öllöchern (11) an (alle 15 bis 30 Minuten).
- Prüfen Sie regelmäßig die Sägeblattbefestigungsschrauben (8).



Sägen von Holz (Abb. E)

- Führen Sie die Säge wie abgebildet mit leicht schaukelnden Bewegungen durch das Werkstück. Dies verbessert die Leistung und Lebensdauer der Sägeblätter sowie die Abfuhr von Sägemehl.
- Wenn die Säge längere Zeit in geschlossenen Räumen eingesetzt wird, ist sie an einen geeigneten Staubabsauger anzuschließen. Verwenden Sie nur einen Spanabsauger, der den gültigen Richtlinien für das Sägen von Holz entspricht.

In Deutschland werden für Holzstaub aufgrund der TRGS 553 geprüfte Absaugeinrichtungen gefordert. Für andere Materialien muß der gewerbliche Betreiber die speziellen Anforderungen mit der zuständigen Berufsgenossenschaft klären.

Sägen von Porenbeton und Gasbetonsteinen (Abb. A)



Porenbeton und Gasbetonblöcke enthalten Kalk und Quarzsand. Um eine optimale Leistung zu erhalten, müssen die Sägeblätter, das Schwert und der Führungsschlitz (12) müssen nach Gebrauch gründlich gereinigt werden.

Sägen von Asbestzement



Beim Sägen von Asbestzement kann gesundheitsschädlicher Staub anfallen. Halten Sie die gesetzlichen Richtlinien ein und befolgen Sie die von Asbestzementherstellern gegebenen Hinweise.

Wenden Sie sich für nähere Informationen über das richtige Zubehör an Ihren DeWALT-Händler.

Wartung

Ihr DeWALT-Elektrowerkzeug wurde für eine lange Lebensdauer und einen möglichst geringen Wartungsaufwand entwickelt. Ein dauerhafter, einwandfreier Betrieb setzt eine regelmäßige Reinigung voraus.



Schmierung (Abb. F)

- Schmieren Sie nach dem Reinigen die Sägeblätter, das Schwert und den Führungsschlitz.
- Bringen Sie regelmäßig Öl in den Öllöchern im Schwert an.
- Falls die Säge über längere Zeit nicht gebraucht wird, schmieren Sie die Sägeblätter mit Öl ein und füllen Sie die Öllöcher mit einer kleinen Menge Öl (z.B. Maschinenöl). Lassen Sie die Säge einige Sekunden lang laufen, damit das Öl alle Teile erreichen kann. So wird die Säge vor Korrosion geschützt.



Reinigung

- Sorgen Sie dafür, daß die Lüftungsschlitze offen bleiben, und reinigen Sie das Gehäuse regelmäßig mit einem weichen Tuch.
- Reinigen Sie das Schwert mit einer milden Seife und einem angefeuchteten Tuch. Verwenden Sie nie Benzin, Terpentin, Verdünnern oder ähnliche Produkte. Sorgen Sie dafür, daß keine Flüssigkeit in das Gehäuse gelangt.
- Entfernen Sie nach dem Sägenm von Porenbeton oder Gasbetonsteinen regelmäßig die Sägeblätter. Reinigen Sie die Sägeblätter und das Schwert sorgfältig. Verwenden Sie den im Lieferumfang enthaltenen Schaber zum Reinigen des Führungsschlitzes.



Recycling (nicht zutreffend für Österreich und die Schweiz)

Elektrowerkzeuge enthalten Roh- und Kunststoffe, die recycelt werden können und Stoffe, die fachgerecht entsorgt werden müssen. DeWALT und andere namhafte Hersteller von Elektrowerkzeugen haben ein Recycling-Konzept entwickelt, das dem Handel und dem Anwender eine problemlose Rückgabe von Elektrowerkzeugen ermöglicht.

Ausgediente netz- und akkubetriebene DeWALT-Werkzeuge können beim Handel abgegeben oder direkt an DeWALT eingeschickt werden. Beim Recycling werden sortenreine Rohstoffe (Kupfer, Aluminium, etc.) und Kunststoffe gewonnen und nicht verwertbare Reststoffe verantwortungsvoll entsorgt. Voraussetzung für den Erfolg ist das Engagement von Anwendern, Handel und Markenherstellern.

GARANTIE

• 30 TAGE GELD ZURÜCK GARANTIE •

Wenn Sie mit der Leistung Ihres DeWALT-Elektrowerkzeuges nicht völlig zufrieden sind, können Sie es unter Vorlage des Original Kaufbeleges ohne weiteres innerhalb von 30 Tagen bei Ihrem DeWALT-Händler im Original-Lieferumfang zurückgeben und erhalten Ihr Geld zurück. Die Geld zurück Garantie gilt nicht auf Zubehör.

• 1 JAHR KOSTENLOSE INSPEKTION •

Innerhalb der ersten 12 Monate nach dem Kauf werden Wartungs- oder Kundendienstleistungen für Ihr DeWALT-Elektrowerkzeug unter Vorlage des Original-Kaufbeleges von einer DeWALT-Kundendienstwerkstatt ausgeführt. Diese Leistung ist im Kaufpreis eingeschlossen.

• 1 JAHR GARANTIE •

Die Garantiefrist von 12 Monaten gilt für alle DeWALT-Elektrowerkzeuge und beginnt mit dem Kaufdatum, das durch den Original-Kaufbeleg nachgewiesen werden muß. In dieser Zeit garantieren wir:

- Kostenlose Beseitigung eventueller Störungen
- Kostenlosen Ersatz aller schadhafte Teile
- Kostenlosen und fachmännischen Reparaturservice
- Voraussetzung ist, daß der Fehler nicht auf unsachgemäße Behandlung zurückzuführen ist und nur Original-DeWALT-Zubehörteile verwendet wurden, die ausdrücklich von DeWALT als zum Betrieb mit DeWALT-Elektrowerkzeugen geeignet bezeichnet worden sind.

Den Standort Ihres nächstgelegenen Händlers oder Ihrer Kundendienst-Werkstatt erfahren Sie unter der entsprechenden Telefonnummer auf der Rückseite. Mit dieser Garantieerklärung erhalten Sie eine zusätzliche Sicherheit. Sie schränkt jedoch in keinem Falle Ihre gesetzlichen Gewährleistungsrechte ein, die Sie gegenüber demjenigen haben, bei dem Sie das Gerät gekauft haben. Sie können nach Ihrer Wahl diese in gewissem Umfang weitergehenden Rechte (Minderung des Kaufpreises oder Rückgängigmachung des Kaufes) auch Ihrem Verkäufer gegenüber geltend machen.

ALLIGATOR SAW DW390/DW391

Congratulations!

You have chosen a DeWALT Power Tool. Years of experience, thorough product development and innovation make DeWALT one of the most reliable partners for professional Power Tool users.

Table of contents

Technical data	en - 1
EC-Declaration of conformity	en - 1
Safety instructions	en - 2
Package contents	en - 3
Description	en - 3
Electrical safety	en - 3
Mains plug replacement (U.K. & Ireland only)	en - 4
Using an extension cable	en - 4
Assembly and adjustment	en - 4
Instructions for use	en - 5
Maintenance	en - 6
Guarantee	en - 7

Technical data

		DW390	DW391
Voltage	V	230	230
(U.K. & Ireland only)	V	230/115	230/115
Power input	W	1,350	1,300
No load speed	min ⁻¹	3,300	0 - 3,300
Stroke length	mm	38	38
Cutting length	mm	275	275
Automatic blade brake time	s	3	3
Cord length	m	4	4
Weight	kg	4.0	4.0

Fuses:

Europe	230 V tools	10 Amperes, mains
U.K. & Ireland	230 V tools	13 Amperes, in plugs

The following symbols are used throughout this manual:



Denotes risk of personal injury, loss of life or damage to the tool in case of non-observance of the instructions in this manual.



Denotes risk of electric shock.

EC-Declaration of conformity



DW390/DW391

DeWALT declares that these Power Tools have been designed in compliance with: 89/392/EEC, 89/336/EEC, 73/23/EEC, EN 50144, EN 55104, EN 55014, EN 61000-3-2 & EN 61000-3-3.

For more information, please contact DeWALT at the address below, or refer to the back of the manual.

Level of sound pressure according to 86/188/EEC & 89/392/EEC, measured according to EN 50144:

		DW390	DW391
L _{TpA}	(sound pressure) dB(A)*	105	105
L _{WA}	(acoustic power) dB(A)	118	118

* at the operator's ear



Take appropriate measures for the protection of hearing if the sound pressure of 85 dB(A) is exceeded.

Weighted root mean square acceleration value according to EN 50144:

	DW390	DW391
	4.38 m/s ²	4.38 m/s ²

Director Engineering and Product Development
Horst Großmann

DeWALT, Richard-Klinger-Straße 40,
D-65510, Idstein, Germany

Safety instructions

When using Power Tools, always observe the safety regulations applicable in your country to reduce the risk of fire, electric shock and personal injury. Read the following safety instructions before attempting to operate this product. Keep these instructions in a safe place!

General

1 Keep work area clean

Cluttered areas and benches can cause accidents.

2 Consider work area environment

Do not expose Power Tools to humidity.

Keep work area well lit. Do not use Power Tools in the presence of flammable liquids or gases.

3 Guard against electric shock

Prevent body contact with earthed surfaces (e.g. pipes, radiators, cookers and refrigerators). For use under extreme conditions (e.g. high humidity, when metal swarf is being produced, etc.) electric safety can be improved by inserting an isolating transformer or a (FI) earth-leakage circuit-breaker.

4 Keep children away

Do not let children come into contact with the tool or extension cord. Supervision is required for those under 16 years of age.

5 Extension cords for outdoor use

When the tool is used outdoors, always use extension cords intended for outdoor use and marked accordingly.

6 Store idle tools

When not in use, Power Tools must be stored in a dry place and locked up securely, out of reach of children.

7 Dress properly

Do not wear loose clothing or jewellery. They can be caught in moving parts. Preferably wear rubber gloves and non-slip footwear when working outdoors. Wear protective hair covering to keep long hair out of the way.

8 Wear safety goggles

Also use a face or dust mask in case the operations produce dust or flying particles.

9 Beware of maximum sound pressure

Take appropriate measures for the protection of hearing if the sound pressure of 85 dB(A) is exceeded.

10 Secure workpiece

Use clamps or a vice to hold the workpiece. It is safer and it frees both hands to operate the tool.

11 Do not overreach

Keep proper footing and balance at all times.

12 Avoid unintentional starting

Do not carry the plugged-in tool with a finger on the switch. Be sure that the switch is released when plugging in.

13 Stay alert

Watch what you are doing. Use common sense. Do not operate the tool when you are tired.

14 Disconnect tool

Shut off power and wait for the tool to come to a complete standstill before leaving it unattended. Unplug the tool when not in use, before servicing or changing accessories.

15 Remove adjusting keys and wrenches

Always check that adjusting keys and wrenches are removed from the tool before operating the tool.

16 Use appropriate tool

The intended use is described in this instruction manual. Do not force small tools or attachments to do the job of a heavy-duty tool. The tool will do the job better and safer at the rate for which it was intended.

Warning! The use of any accessory or attachment or performance of any operation with this tool, other than those recommended in this instruction manual may present a risk of personal injury.

17 Do not abuse cord

Never carry the tool by its cord or pull it to disconnect from the socket. Keep the cord away from heat, oil and sharp edges.

18 Maintain tools with care

Keep the tools in good condition and clean for better and safer performance. Follow the instructions for maintenance and changing accessories. Inspect the tool cords at regular intervals and, if damaged, have them repaired by an authorized DeWALT repair agent. Inspect the extension cords periodically and replace them if damaged. Keep all controls dry, clean and free from oil and grease.

19 Check for damaged parts

Before using the tool, carefully check it for damage to ensure that it will operate properly and perform its intended function. Check for misalignment and seizure of moving parts,

breakage of parts and any other conditions that may affect its operation. Have damaged guards or other defective parts repaired or replaced as instructed.

Do not use the tool if the switch is defective. Have the switch replaced by an authorized DeWALT repair agent.

20 Have your tool repaired by an authorized DeWALT repair agent

This Power Tool is in accordance with the relevant safety regulations. To avoid danger, electric appliances must only be repaired by qualified technicians.

Additional safety rules for Alligator Saws

Plugging into the mains, switching ON and OFF

- Always ensure that the Alligator Saw is switched OFF before plugging into the mains.
- After switching OFF, never attempt to stop the saw blades with your fingers.



Never put the saw down on a table or work bench unless switched OFF. The saw blades will keep running briefly after the machine has been switched OFF.

When sawing

- Remove all nails and metal objects from the workpiece before starting work.
- Wherever possible, use clamps and vices to fasten the workpiece securely.
- Do not attempt to saw extremely small workpieces.
- Do not bend too far forward. Make sure that you always stand firmly, particularly on scaffolding and ladders.
- Always hold the saw with both hands.
- Do not use the saw for cutting curves and pockets.

Checking and changing the saw blades

- Unplug the tool before cleaning or changing the saw blades.
- Only use DeWALT saw blades conforming to the specifications contained in these operating instructions.
- Only sharp saw blades in perfect working condition should be used; cracked or bent saw blades should be discarded and replaced at once.

Package contents

The package contains:

- 1 Alligator Saw with:
 - 1 TCT saw blade set for cellular concrete (DW390)
 - 1 general purpose saw blade set (DW391)
 - 1 saw blade set for fine-edge cutting (DW391)
 - 1 Saw blade guard
 - 2 Side handles with fixing screws
 - 1 Allen key
 - 1 Cutting slot scraper
 - 1 Instruction manual
 - 1 Exploded drawing
- Check for damage to the tool, parts or accessories which may have occurred during transport.
 - Take the time to thoroughly read and understand this manual prior to operation.

Description (fig. A)

Your DeWALT Alligator Saw is a versatile Power Tool that has been designed for professional sawing applications.

DW390: Cutting of cellular concrete and plaster board

DW391: Cutting of wood, plastic, cardboard, fibreboard, chipboard and insulating board

- 1 ON/OFF-switch
- 1 Variable speed switch (DW391)
- 2 Lock-off button
- 3 Front handle
- 4 Side handles
- 5 Saw blades
- 6 Bar
- 7 Saw blade guard
- 8 Saw blade fixing screws
- 9 Allen key
- 10 Housing
- 11 Oil hole
- 12 Saw blade guide slot

Electrical safety

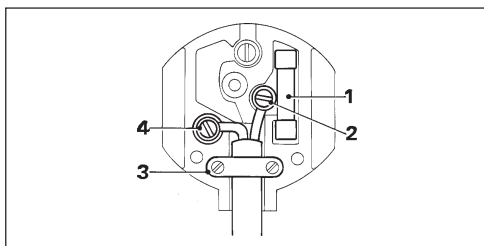
The electric motor has been designed for one voltage only. Always check that the power supply corresponds to the voltage on the rating plate.



Your DeWALT tool is double insulated in accordance with EN 50144; therefore no earth wire is required.

Mains plug replacement (U.K. & Ireland only)

- Should your mains plug need replacing and you are competent to do this, proceed as instructed below. If you are in doubt, contact an authorized DeWALT repair agent or a qualified electrician.
- Disconnect the plug from the supply.
- Cut off the plug and dispose of it safely; a plug with bared copper conductors is dangerous if engaged in a live socket outlet.
- Only fit 13 Amperes BS1363A approved plugs fitted with the correctly rated fuse (1).
- The cable wire colours, or a letter, will be marked at the connection points of most good quality plugs. Attach the wires to their respective points in the plug (see below). Brown is for Live (L) (2) and Blue is for Neutral (N) (4).
- Before replacing the top cover of the mains plug ensure that the cable restraint (3) is holding the outer sheath of the cable firmly and that the two leads are correctly fixed at the terminal screws.



Never use a light socket.
Never connect the live (L) or neutral (N) wires to the earth pin marked E or \perp .

For 115 V units with a power rating exceeding 1500 W, we recommend to fit a plug to BS4343 standard.

Using an extension cable

If an extension cable is required, use an approved extension cable suitable for the power input of this tool (see technical data). The minimum conductor size is 1.5 mm². When using a cable reel, always unwind the cable completely. Also refer to the table below.

Conductor size (mm ²)		Cable rating (Amperes)					
0.75		6					
1.00		10					
1.50		15					
2.50		20					
4.00		25					
		Cable length (m)					
		7.5	15	25	30	45	60
Voltage	Amperes	Cable rating (Amperes)					
115	0 - 2.0	6	6	6	6	6	10
	2.1 - 3.4	6	6	6	6	15	15
	3.5 - 5.0	6	6	10	15	20	20
	5.1 - 7.0	10	10	15	20	20	25
	7.1 - 12.0	15	15	20	25	25	-
230	0 - 2.0	6	6	6	6	6	6
	2.1 - 3.4	6	6	6	6	6	6
	3.5 - 5.0	6	6	6	6	10	15
	5.1 - 7.0	10	10	10	10	15	15
	7.1 - 12.0	15	15	15	15	20	20
	12.1 - 20.0	20	20	20	20	25	-

Assembly and adjustment



Prior to assembly and adjustment always unplug the tool.

Fitting the side handles (fig. B)

- Put the tool on its side.
- Carefully insert the top end of one of the side handles (4) into the opening of the front handle (3).
- Turn the side handle until its bottom end engages in the housing (10).
- Tighten the fixing screw (13) with the Allen key (9).
- Repeat this procedure for the other side handle.



Always operate the tool with the side handles properly assembled.

Replacing the saw blades

Removing the saw blades (fig. C)

- Turn the tool upside down and remove the saw blade guard (7).
- Loosen both saw blade fixing screws (8) with the Allen key (9) until a click is heard.
- Carefully pull one saw blade until the threaded hole (14) is out of the housing.

- Pull the saw blade out of the locking clip (15) and take it out of the bar (6).
- Repeat this procedure for the other saw blade.

Fitting the saw blades (fig. D)

- Slide one saw blade into the bar (6) making sure its slotted hole (16) fits into the locking clip (15).
- Insert the back of the saw blade into the housing (10) until the threaded hole (14) lodges in the required mounting position.
- Repeat this procedure for the other saw blade.
- Using a piece of wood push on the toothed side of the saw blades to make sure that they are exactly parallel to the bar (6).
- Tighten both saw blade fixing screws (8) securely by pressing and turning simultaneously with the short end of the Allen key (9).



Before operation let the saw blades run freely for approx. 20 s.

Saw blades

material	recommended saw blade
hardwood, softwood, plywood,	general purpose
plasterboard and dry logs	HSS saw blade
plywood, chipboard and MDF	TCT saw blade
thermal building blocks	TCT saw blade

Instructions for use



- Always observe the safety instructions and applicable regulations.
- Ensure the material to be sawn is secured in place.
- Apply only a gentle pressure to the tool and do not exert side pressure on the saw blade.
- Avoid overloading.

Prior to operation (fig. A):

- Remove the saw blade guard (7).
- Mount the appropriate type of saw blade.
- Check that the tool is running properly and can perform all its functions. Make sure that the bar (6) is still straight and the saw blades (5) and the housing (10) are undamaged.

Switching ON and OFF (fig. A)

DW390

For safety reasons the ON/OFF-switch (1) is equipped with a lock-off button (2).

- Press the lock-off button (2) to unlock the tool.
- To run the tool, press the ON/OFF-switch (1). As soon as the ON/OFF-switch is released the lock-off switch is automatically activated to prevent unintended starting.
- Always switch off the tool before unplugging.

DW391

For safety reasons the variable speed switch (1) is equipped with a lock-off button (2).

- Press the lock-off button (2) to unlock the tool.
- To run the tool, press the variable speed switch (1). The pressure exerted on the switch determines the tool speed. As soon as the variable speed switch is released the lock-off switch is automatically activated to prevent unintended starting.
- Always switch off the tool before unplugging.

Sawing (fig. A, E & F)

- Clamp the workpiece on one side only to prevent the bar from jamming in the workpiece. Should this happen, ease open the cut with wedges to relieve the strain on the blade. Do not try to wrench the saw free.
- Hold your DeWALT Power Tool by the front (3) and the side handle (4) to guide the saw properly.
- Do not use the saw for cutting curves or pockets. Make sure the bar end protrudes from the workpiece.
- For long, straight cuts first draw a line on the workpiece and follow the line.
- Make downward cuts only. Avoid cutting earth as this will blunt the saw blades very quickly.
- When using a saw horse always cut on the outside of the saw horse arms.
- To increase performance and lifetime of the saw blades regularly apply oil to the blades and in the oil holes (11) (every 15-30 min.).
- Regularly check the saw blade fixing screws (8).



Sawing in wood (fig. E)

- Gently rock the tool as shown. This increases performance and lifetime of the saw blades and helps to remove sawdust.
- When the tool is used indoor for extended periods of time, it must be connected to a suitable dust extractor. Use a dust extractor designed in compliance with the applicable Directives regarding dust emission.

Sawing in cellular concrete and thermal building blocks (fig. A)



Cellular concrete and thermal building blocks contain lime and quartz sand. To guarantee optimum performance, the saw blades, the bar and the saw blade guide slot (12) must be thoroughly cleaned after use.

Sawing in asbestos cement



When sawing asbestos cement hazardous dust may be produced. Follow the statutory guidelines and observe the recommendations issued by the asbestos cement manufacturers.

Consult your dealer for further information on the appropriate accessories.

Maintenance

Your DeWALT Power Tool has been designed to operate over a long period of time with a minimum of maintenance. Continuous satisfactory operation depends upon proper tool care and regular cleaning.



Lubrication (fig. F)

- Lubricate the saw blades, the bar and the saw blade guide slot upon cleaning.
- Regularly apply oil in the oil holes on the bar.
- If the tool will not be used for a long period of time, coat the saw blades and fill the oil holes with a little oil (e.g. machine oil).

Let the tool run for a few seconds to enable the oil to reach all parts. This protects the tool from corrosion.



Cleaning

- Keep the ventilation slots clear and regularly clean the housing with a soft cloth.
- Clean the bar with a mild soap and a slightly damp cloth. Do not use petrol, turpentine, thinner or similar products. Do not let liquids enter the housing.
- Regularly remove the saw blades after cutting cellular concrete or thermal building blocks. Thoroughly clean the saw blades and the bar. To clean the saw blade guide slot use the scraper supplied with the tool.



Unwanted tools and the environment

Take your tool to an authorized DeWALT repair agent where it will be disposed of in an environmentally safe way.

GUARANTEE

• 30 DAY NO RISK SATISFACTION GUARANTEE •

If you are not completely satisfied with the performance of your DeWALT tool, simply return it within 30 days, complete as purchased, to a participating Dealer, or an authorized DeWALT repair agent, for a full refund or exchange. Proof of purchase must be produced.

• ONE YEAR FREE SERVICE CONTRACT •

If you need maintenance or service for your DeWALT tool, in the 12 months following purchase, it will be undertaken free of charge at an authorized DeWALT repair agent. Proof of purchase must be produced. Includes labour and spare parts for Power Tools. Excludes accessories.

• ONE YEAR FULL WARRANTY •

If your DeWALT product becomes defective due to faulty materials or workmanship within 12 months from the date of purchase, we guarantee to replace all defective parts free of charge or, at our discretion, replace the unit free of charge provided that:

- The product has not been misused.
- Repairs have not been attempted by unauthorized persons.
- Proof of purchase date is produced.

This guarantee is offered as an extra benefit and is additional to consumers statutory rights.

For the location of your nearest authorized DeWALT repair agent, please use the appropriate telephone number on the back of this manual.

SIERRA ALLIGATOR DW390/DW391

¡Enhorabuena!

Usted ha optado por una herramienta eléctrica DeWALT. Muchos años de experiencia y una gran asiduidad en el desarrollo y la innovación de sus productos han convertido DeWALT en un socio muy fiable para el usuario profesional.

Contenido

Características técnicas	es - 1
Declaración CE de conformidad	es - 1
Instrucciones de seguridad	es - 2
Verificación del contenido del embalaje	es - 3
Descripción	es - 4
Seguridad eléctrica	es - 4
Utilización de un cable de prolongación	es - 4
Montaje y ajustes	es - 4
Instrucciones para el uso	es - 5
Mantenimiento	es - 6
Garantía	es - 7

Características técnicas

		DW390	DW391
Voltaje	V	230	230
Potencia de salida	W	1.350	1.300
Velocidad en vacío	min ⁻¹	3.300	0 - 3.300
Longitud de carrera	mm	38	38
Longitud de corte	mm	275	275
Tiempo que tarda en funcionar el freno de la hoja electrónica automática	s	3	3
Longitud del cable	m	4	4
Peso	kg	4,0	4,0

Fusibles

Herramientas 230 V:	10 A
---------------------	------

En el presente manual figuran los pictogramas siguientes:



Indica peligro de lesiones, de accidentes mortales o de averías en la herramienta en caso de no respeto de las instrucciones en este manual.



Indica tensión eléctrica.

Declaración CE de conformidad



DW390/DW391

DeWALT certifica que estas herramientas eléctricas han sido construidas de acuerdo a las normas siguientes: 89/392/CEE, 89/336/CEE, 73/23/CEE, EN 50144, EN 55104, EN 55014, EN 61000-3-2 & EN 61000-3-3.

Para información más detallada, contacte a DeWALT, véase abajo o consulte el dorso de este manual.

El nivel de la presión acústica de acuerdo con las normas 86/188/CEE & 89/392/CEE, medida de acuerdo con EN 50144:

		DW390	DW391
L_{pA}	(presión acústica) dB(A)*	105	105
L_{WA}	(potencia acústica) dB(A)	118	118

* al oído del usuario



Tome medidas adecuadas para proteger sus oídos cuando la presión acústica exceda el valor de 85 dB(A).

Valor cuadrático medio ponderado en frecuencia de la aceleración según EN 50144:

	DW390	DW391
	4,38 m/s ²	4,38 m/s ²

Director Engineering and Product Development
Horst Großmann

DeWALT, Richard-Klinger-Straße 40,
D-65510, Idstein, Alemania

Instrucciones de seguridad

Al utilizar Herramientas Eléctricas, observe las reglas de seguridad en vigor en su país, a fin de reducir el riesgo de descarga eléctrica, de lesiones y de incendio. Lea las instrucciones de seguridad siguientes antes de utilizar este producto.

¡Conserve bien estas instrucciones de seguridad!

Generalidades

1 Mantenga limpia el área de trabajo

Un área o un banco de trabajo en desorden aumentan el riesgo de accidentes.

2 Tenga en cuenta el entorno del área de trabajo

No exponga las Herramientas Eléctricas a la humedad. Procure que el área de trabajo esté bien iluminada. No utilice Herramientas Eléctricas en la proximidad de líquidos o gases inflamables.

3 Protéjase contra las descargas eléctricas

Evite el contacto del cuerpo con las superficies conectadas a tierra (p. ej. tuberías, radiadores, cocinas eléctricas y refrigeradores). Para aplicaciones de uso extremas (por ej. humedad elevada formación de polvo metálico, etc.), se puede aumentar la seguridad eléctrica a través de intercalar un transformador de separación o un interruptor de protección de corriente de defecto (FI).

4 ¡Mantenga alejados a los niños!

No permita que otras personas toquen la herramienta o el cable de prolongación. En caso de uso por menores de 16 años, se requiere supervisión.

5 Cables de prolongación para el exterior

Al trabajar fuera, utilice siempre cables de prolongación destinados al uso exterior y marcados en consecuencia para ello.

6 Guarde las herramientas que no utiliza

Las Herramientas Eléctricas que no se utilizan, deben estar guardadas en un lugar seco, cerrado y fuera del alcance de los niños.

7 Vista ropa de trabajo apropiada

No lleve vestidos anchos ni joyas. Estos podrían ser atrapados por piezas en movimiento. Para trabajos al exterior, se recomienda llevar guantes de goma y calzado de suela antideslizante. Si tiene el pelo largo, téngalo recogido y cubierto.

8 Lleve gafas de protección

Utilice también una mascarilla si el trabajo ejecutado produce polvo u otras partículas volantes.

9 Respete el nivel máximo de la presión acústica

Tome medidas adecuadas para la protección de los oídos cuando la presión acústica exceda el valor de 85 dB(A).

10 Sujete bien la pieza de trabajo

Utilice abrazaderas o un torno para sujetar la pieza de trabajo. Es más seguro que sujetarla con la mano y le permite utilizar ambas manos para manejar la herramienta.

11 No alargue demasiado su radio de acción

Mantenga un apoyo firme sobre el suelo y conserve el equilibrio en todo momento.

12 Evite un arranque involuntario

No mantenga el dedo en el interruptor al transportar la herramienta enchufada. Asegúrese de que el interruptor esté en posición de parada al enchufar la herramienta.

13 Esté siempre alerta

Mire lo que está haciendo. Use el sentido común. No maneje la herramienta cuando está cansado.

14 Desenchufe la herramienta

Desconecte la herramienta y espere que esté completamente parada antes de dejarla sin vigilar. Desenchufe la herramienta cuando no se utilice y antes de proceder al mantenimiento o sustituir accesorios.

15 Retire las llaves de maniobra

Antes de poner la herramienta en marcha, asegúrese de que las llaves y utensilios de reglaje hayan sido retirados.

16 Utilice la herramienta adecuada

En este manual, se indica para qué uso está destinada la herramienta. No utilice herramientas o dispositivos acoplables de potencia demasiado débil para ejecutar trabajos pesados.

La herramienta funcionará mejor y con mayor seguridad al ser utilizada de acuerdo con sus características técnicas.

¡ATENCIÓN! El uso de accesorios o acoplamientos, o el uso de la herramienta misma distintos de los recomendados en este manual de instrucciones, puede dar lugar a lesiones de personas.

17 Cuide el cable de alimentación

No lleve la herramienta por el cable, ni tire del cable para desenchufar la herramienta. Proteja el cable del calor, del aceite y de las aristas vivas.

18 Mantenga las herramientas asiduamente

Mantenga sus herramientas afiladas y limpias para trabajar mejor y más seguro. Siga las instrucciones para el mantenimiento y la sustitución de accesorios. Verifique los cables de las herramientas con regularidad y, en caso de avería, llévelos a un Centro de Servicio DeWALT para que sean reparados. Inspeccione los cables de prolongación periódicamente y sustitúyalos cuando presenten defectos. Mantenga todos los mandos secos, limpios y libres de aceite y grasa.

19 Comprobar que no haya partes averiadas

Antes de utilizar la herramienta, compruebe que no haya averías, a fin de asegurar que funcionará correctamente y sin problemas. Compruebe que no haya desalineamiento o enganchamiento de piezas en movimiento, ni roturas de piezas, ni accesorios mal montados, ni cualquier otro defecto que pudiera perjudicar al buen funcionamiento de la herramienta. Haga reparar o sustituir los dispositivos de seguridad u otros componentes defectuosos según las instrucciones. No utilice la herramienta cuando el interruptor esté defectuoso. Haga sustituir el interruptor en un Centro de Servicio DeWALT.

20 Haga reparar su herramienta en un Centro de Servicio DeWALT

Esta Herramienta Eléctrica cumple con las reglas de seguridad en vigor. Para evitar situaciones peligrosas, la reparación de Herramientas Eléctricas debe ser efectuada únicamente por un técnico competente.

Normas de seguridad adicionales para sierras Alligator

Conexión a la red eléctrica, conexión y desconexión

- Compruebe siempre que la sierra Alligator está desconectada antes de enchufarla a la red eléctrica.
- Una vez desconectada la sierra, no intente detener las hojas con los dedos.



No coloque nunca la sierra sobre una mesa o un banco de trabajo a menos que esté desconectada. Las hojas siguen funcionando unos momentos después de haber desconectado la herramienta.

Al serrar

- Quite todos los clavos y objetos metálicos de la pieza antes de empezar a trabajar.
- Siempre que sea posible, utilice mordazas y prensas para sujetar firmemente la pieza de trabajo.
- No intente serrar piezas demasiado pequeñas.
- No se incline hacia adelante excesivamente. Asegúrese de permanecer de pie apoyado firmemente, especialmente cuando esté sobre andamios o escaleras.
- Agarre la sierra siempre con ambas manos.
- No utilice la sierra para cortar curvas y cavidades.

Comprobación y cambio de las hojas de la sierra

- Desconecte la herramienta antes de limpiar o cambiar las hojas de la sierra.
- Únicamente pueden utilizarse hojas DeWALT que cumplan las especificaciones que aparecen en estas instrucciones de funcionamiento.
- Sólo se pueden utilizar hojas afiladas en perfecto estado de funcionamiento; las hojas agrietadas o dobladas deben eliminarse y han de ser reemplazadas de inmediato.

Verificación del contenido del embalaje

El paquete contiene:

- 1 Sierra Alligator con:
 - 1 Hoja TCT para hormigón celular (DW390)
 - 1 Hoja de sierra de usos generales (DW391)
 - 1 Hoja de sierra para corte de bordes finos (DW391)
- 1 Protector de la hoja de la sierra
- 2 Empuñaduras laterales con tornillos de fijación
- 1 Llave allen
- 1 Raspador de escuadra de guía
- 1 Manual de instrucciones
- 1 Dibujo despiezado

- Compruebe si la herramienta, piezas o accesorios han sufrido algún daño durante el transporte.
- Tómese el tiempo necesario para leer y comprender este manual antes de utilizar la herramienta.

Descripción (fig. A)

Su sierra Alligator DeWALT es una herramienta eléctrica polivalente que ha sido diseñada para aplicaciones de aserrado profesional.

DW390: Corte de hormigón celular y placas de escayola

DW391: Corte de madera, plástico, cartón, cartón de pasta de madera, cartón ordinario y tableros aislantes

- 1 Interruptor de conexión/desconexión
- 1 Interruptor de velocidad variable (DW391)
- 2 Botón de bloqueo
- 3 Empuñadura delantera
- 4 Empuñaduras laterales
- 5 Hojas de la sierra
- 6 Abridor
- 7 Protector de la hoja de la sierra
- 8 Tornillos de fijación de la hoja de la sierra
- 9 Llave allen
- 10 Alojamiento
- 11 Orificio de lubricación
- 12 Escuadra de guía de la hoja

Seguridad eléctrica

El motor eléctrico ha sido diseñado para un solo voltaje. Compruebe siempre que el voltaje de la red corresponde al valor indicado en la placa de características.



Su herramienta DeWALT tiene doble aislamiento, conforme a la norma EN 50144; por consiguiente, no se requiere conexión a tierra.

Sustitución de cable o enchufe

Al sustituir el cable o el enchufe hágalo con sumo cuidado: un enchufe con conectores de cobre desprotegidos es peligroso si se conecta a una toma de corriente activa.

Utilización de un cable de prolongación

En caso de que sea necesario utilizar un cable de prolongación, deberá ser un cable de prolongación aprobado, adecuado para la potencia de esta herramienta (véanse las características técnicas). La sección mínima de conductor es de 1,5 mm².

Si utiliza un carrete de cable, desenrolle siempre el cable completamente.

Montaje y ajustes



Desenchufe la herramienta antes de proceder con el montaje y los ajustes.

Colocación de las empuñaduras laterales (fig. B)

- Coloque la herramienta sobre su lado.
- Inserte con cuidado el extremo superior de una de las empuñaduras laterales (4) dentro de la abertura de la empuñadura delantera (3).
- Gire la empuñadura lateral hasta que su extremo inferior se enganche en el alojamiento (10).
- Apriete el tornillo de fijación (13) con la llave allen (9).
- Repita el mismo procedimiento con la otra empuñadura lateral.



Utilice siempre la herramienta con las empuñaduras laterales montadas correctamente.

Sustitución de las hojas de la sierra

Retirada de las hojas de la sierra (fig. C)

- Ponga la herramienta boca abajo y retire el protector de la hoja (7).
- Suelte ambos tornillos de fijación de la hoja (8) con la llave allen (9) hasta oír un chasquido.
- Tire con cuidado de una hoja de la sierra hasta que el orificio roscado (14) esté fuera del alojamiento.
- Tire de la hoja de la sierra sacándola de la abrazadera de bloqueo (15) y retirela del abridor (6).
- Repita este procedimiento para las otras hojas.

Colocación de las hojas de la sierra (fig. D)

- Deslice una hoja en el abridor (6) asegurándose de que su orificio ranurado (16) se ajusta en la abrazadera de bloqueo (15).
- Inserte la parte posterior de la hoja de la sierra en el alojamiento (10) hasta que el orificio roscado (14) se aloje en la posición de montaje requerida.
- Repita este procedimiento para la otra hoja de la sierra.
- Con un pedazo de madera, empuje sobre el lado dentado de las hojas de sierra para asegurarse de que estén exactamente en paralelo con el abridor (6).

- Apriete ambos tornillos de fijación de las hojas (8) de manera segura presionándolos y girándolos con el lado corto de la llave allen (9).



Antes de utilizar la sierra Alligator, deje que las hojas funcionen libremente durante 20 seg. aproximadamente.

- Para poner en marcha la herramienta, pulse el interruptor de conexión/desconexión (1). Al soltarlo, el interruptor de bloqueo se activa automáticamente para evitar que la máquina se ponga en marcha por equivocación.
- Apague siempre la herramienta antes de desconectarla.

Hojas de la sierra

material	hoja recomendada
madera dura, madera de coníferas,	hoja HSS de usos
madera contrachapada, placa de escayola y troncos secos	generales
madera contrachapada, cartón ordinario y MDF	hoja TCT
bloques huecos térmicos	hoja TCT

Instrucciones para el uso



- Respete siempre las instrucciones de seguridad y las normas de aplicación.
- Asegúrese de que el material que va a serrar esté bien sujeto.
- Aplique únicamente una presión suave en la herramienta y no ejerza presión lateral en la hoja de la sierra.
- Evite la sobrecarga.

Antes de utilizarla (fig. A):

- Retire el protector de la hoja (7).
- Monte el tipo de hoja adecuado.
- Compruebe que la herramienta funciona correctamente y que sirve para todas sus funciones. Cerciórese de que el abridor (6) sigue estando recto y que las hojas (5) y el alojamiento (10) no están dañados.

Encendido y apagado (fig. A)

DW390

Por motivos de seguridad, el interruptor de conexión/desconexión (1) está equipado con un botón de bloqueo (2).

- Pulse el botón de bloqueo (2) para desbloquear la herramienta.

DW391

Por motivos de seguridad, el interruptor de velocidad variable (1) está equipado con un botón de bloqueo (2).

- Pulse el botón de bloqueo (2) para desbloquear la herramienta.
- Para poner en marcha la herramienta, pulse el interruptor de velocidad variable (1). La presión ejercida sobre el interruptor de velocidad variable determina la velocidad de la herramienta. Al soltarlo, el interruptor de bloqueo se activa automáticamente para evitar que la máquina se ponga en marcha por equivocación.
- Apague siempre la herramienta antes de desconectarla.

Aserrado (fig. A, E & F)

- Sujete sólo de un lado la pieza en que esté trabajando, para impedir que el abridor golpee y se enganche en la pieza. Si ocurriera esto, facilite la abertura del corte con cuñas a fin de descargar la tensión sobre la hoja. No intente liberar la hoja a tirones.
- Sostenga su herramienta eléctrica DEWALT por la empuñadura delantera (3) y la empuñadura lateral (4) para guiar la sierra correctamente.
- No emplee la sierra Alligator para cortar curvas o cavidades. Asegúrese de que el extremo del abridor sobresale de la pieza de trabajo.
- Para cortes largos y rectos, dibuje una línea sobre la pieza y siga dicha línea.
- Sólo haga cortes hacia abajo. Evite cortar tierra, ya que esto desafilas las hojas de la sierra muy rápidamente.
- Cuando utilice un caballete, corte siempre en el lado externo de los soportes del caballete.
- Para incrementar el rendimiento y la duración de las hojas, aplique regularmente aceite a las hojas y en los orificios de lubricación (11) (cada 15-30 min).
- Compruebe periódicamente los tornillos de fijación de las hojas de la sierra (8).



Aserrado de madera (fig. E)

- Balancee suavemente la herramienta de la forma indicada. Esto incrementa el rendimiento y la duración de las hojas y ayuda a extraer el polvo.
- Cuando la herramienta se utilice en interiores durante largos períodos de tiempo, debe conectarse a un extractor de aspiración adecuado. Utilice un extractor de aspiración diseñado de acuerdo con las Directrices aplicables en relación con la emisión de polvo al serrar madera.

Aserrado de hormigón celular y bloques huecos térmicos (fig. A)



El hormigón celular y los bloques huecos térmicos contienen cal viva y arena de cuarzo. Para garantizar el rendimiento óptimo, las hojas, el abridor y la escuadra de guía de la hoja (12) deben limpiarse por completo después de su uso.

Aserrado en cemento amiantado



Al serrar cemento amiantado, puede producirse polvo peligroso. Siga las Directrices legales y cumpla las recomendaciones publicadas por los fabricantes de cemento amiantado.

Consulte a su proveedor si desea información más detallada sobre los accesorios apropiados.

Mantenimiento

Su herramienta eléctrica DeWALT ha sido diseñada para funcionar mucho tiempo con un mínimo de mantenimiento. El funcionamiento satisfactorio depende del buen cuidado de la herramienta y de una limpieza frecuente.



Lubricación (fig. F)

- Lubrique las hojas, el abridor y la escuadra de guía de la hoja cuando los limpie.
- Aplique aceite regularmente en los orificios para aceite del abridor.
- Si no va a utilizar la herramienta durante un largo período de tiempo, recubra las hojas y llene los orificios para aceite con un poco de aceite (p. ej., aceite de maquinaria). Deje la herramienta funcionando unos segundos para que el aceite alcance todas las partes. Esto protege la herramienta contra la corrosión.



Limpieza

- Mantenga las ranuras de ventilación abiertas y limpie periódicamente el alojamiento con un paño suave.
- Limpie el abridor con un jabón suave y un paño ligeramente humedecido. No emplee gasolina, aguarrás, disolvente o productos similares. No deje que entren líquidos en el alojamiento.
- Retire periódicamente las hojas de la sierra después de cortar hormigón celular o bloques huecos térmicos. Limpie por completo las hojas y el abridor. Para limpiar la escuadra de guía de la hoja, utilice el raspador suministrado con la herramienta.



Herramientas desechadas y el medio ambiente

Lleve la herramienta vieja a un Centro de Servicio DeWALT, donde será eliminada sin efectos perjudiciales para el medio ambiente.

GARANTÍA

• 30 DÍAS DE SATISFACCIÓN COMPLETA •

Si no queda totalmente satisfecho con su herramienta DEWALT, contacte con su Centro de Servicio DEWALT. Presente su reclamación, juntamente con la máquina completa, así como la factura de compra y le será presentada la mejor solución.

• UN AÑO DE SERVICIO GRATUITO •

Si necesita mantenimiento o servicio técnico para su herramienta DEWALT en los 12 meses siguientes a la compra, podrá obtenerlos gratuitamente en un Centro de Servicio DEWALT. Para ello es imprescindible presentar la prueba de compra. Incluye mano de obra y piezas para las Herramientas Eléctricas. No se incluye los accesorios.

• UN AÑO DE GARANTÍA •

Si su producto DEWALT presenta algún defecto debido a fallos de materiales o mano de obra en los 12 meses siguientes a la fecha de compra, le garantizamos la sustitución gratuita de todas las piezas defectuosas siempre y cuando:

- El producto no haya sido utilizado inadecuadamente.
- No se haya intentado su reparación por parte de una persona no autorizada.
- Se presente la prueba de compra.

Para la localización del Centro de Servicio DEWALT más cercano, consulte el dorso de este manual.

SCIE UNIVERSELLE DW390/DW391

Félicitations!

Vous avez choisi un outil électrique DeWALT. Depuis de nombreuses années, DeWALT produit des outils électriques adaptés aux exigences des utilisateurs professionnels.

Table des matières

Caractéristiques techniques	fr - 1
Déclaration CE de conformité	fr - 1
Instructions de sécurité	fr - 2
Contenu de l'emballage	fr - 3
Description	fr - 3
Sécurité électrique	fr - 4
Câbles de rallonge	fr - 4
Assemblage et réglage	fr - 4
Mode d'emploi	fr - 5
Entretien	fr - 6
Garantie	fr - 7

Caractéristiques techniques

		DW390	DW391
Tension	V	230	230
Puissance absorbée	W	1.350	1.300
Vitesse à vide	tr/mn	3.300	0 - 3.300
Longueur de la course	mm	38	38
Longueur de la lame	mm	275	275
Temps d'arrêt de la lame	s	3	3
Câble	m	4	4
Poids	kg	4,0	4,0

Fusible:

Outils 230 V	10 A
--------------	------

Les symboles suivants sont utilisés dans le présent manuel:



En cas de non-respect des instructions dans le présent manuel, il y a risque de blessure, danger de mort ou possibilité de dégradation de l'outil.



Dénote la présence de tension électrique.

Déclaration CE de conformité



DW390/DW391

DeWALT déclare que ces outils ont été mis au point en conformité avec les normes 89/392/CEE, 89/336/CEE, 73/23/CEE, EN 50144, EN 55104, EN 55014, EN 61000-3-2 & EN 61000-3-3.

Pour de plus amples informations, contacter DeWALT à l'adresse ci-dessous ou se reporter au dos de ce manuel.

Niveau de pression acoustique suivant 86/188/CEE & 89/392/CEE, mesuré suivant EN 50144:

		DW390	DW391
L_{pA}	(pression acoustique) dB(A)*	105	105
L_{WA}	(puissance acoustique) dB(A)	118	118

* à l'oreille de l'opérateur



Prendre les mesures nécessaires pour la protection de l'ouïe lorsque le niveau de pression acoustique est supérieur à 85 dB(A).

Valeur moyenne pondérée du carré de l'accélération suivant EN 50144:

	DW390	DW391
	4,38 m/s ²	4,38 m/s ²

Directeur de développement produits
Horst Großmann

DeWALT, Richard-Klinger-Straße 40,
D-65510, Idstein, Allemagne

Instructions de sécurité

Afin de réduire le risque de décharge électrique, de blessure et d'incendie lors de l'utilisation d'outils électriques, observer les consignes de sécurité fondamentales en vigueur. Lire et observer les instructions avant d'utiliser l'outil. Conserver ces instructions de sécurité!

Généralités

1 Tenir votre aire de travail propre et bien rangée

Le désordre augmente les risques d'accident.

2 Tenir compte des conditions ambiantes

Ne pas exposer les outils électriques à l'humidité.

Veiller à ce que l'aire de travail soit bien éclairée.

Ne pas utiliser d'outils électriques en présence de liquides ou de gaz inflammables.

3 Attention aux décharges électriques

Éviter le contact corporel avec des éléments reliés à la terre, comme par exemple tuyaux, radiateurs, cuisinières électriques et réfrigérateurs.

Sous des conditions de travail extrêmes (par exemple: humidité élevée, dépôt de poussières métalliques, etc.) la sécurité électrique peut être augmentée en insérant un transformateur d'isolation ou un disjoncteur différentiel (FI).

4 Tenir les enfants éloignés

Ne pas permettre que d'autres personnes touchent l'outil ou le câble de rallonge.

La supervision est obligatoire pour les moins de 16 ans.

5 Câble de rallonge pour l'extérieur

A l'extérieur, n'utiliser que des câbles de rallonge homologués portant le marquage correspondant.

6 Ranger vos outils dans un endroit sûr

Ranger les outils non utilisés dans un endroit sec, fermé à clé et hors de la portée des enfants.

7 Porter des vêtements de travail appropriés

Ne pas porter de vêtements flottants ou de bijoux. Ils pourraient être happés par les pièces en mouvement. Lors de travaux à l'extérieur, il est recommandé de porter des gants en caoutchouc et des chaussures à semelle anti-dérapante. Le cas échéant, porter une garniture convenable retenant les cheveux longs.

8 Porter des lunettes de protection

Utiliser aussi un masque si le travail exécuté produit de la poussière ou des copeaux volants.

9 Attention au niveau de pression acoustique

Prendre les mesures nécessaires pour la protection de l'ouïe lorsque le niveau de pression acoustique est supérieur à 85 dB(A).

10 Bien fixer la pièce à travailler

Pour plus de sécurité, fixer la pièce à travailler avec un dispositif de serrage ou un étau. Ainsi, vous aurez les deux mains libres pour manier l'outil.

11 Adopter une position confortable

Toujours tenir les deux pieds à terre et garder l'équilibre.

12 Éviter tout démarrage involontaire

Ne pas porter l'outil en ayant un doigt placé sur l'interrupteur. Mettre l'interrupteur en position d'arrêt avant de mettre la fiche dans la prise.

13 Faire preuve de vigilance

Observer votre travail. Faire preuve de bon sens. Ne pas employer l'outil en cas de fatigue.

14 Enlever la fiche de la prise

Débrancher l'outil et attendre qu'il soit complètement immobilisé avant de le laisser, de procéder à l'entretien ou au changement d'accessoires.

15 Enlever les clés de réglage

Avant de mettre l'outil en marche, retirer les clés et outils de réglage.

16 Utiliser l'outil adéquat

Le domaine d'utilisation de l'outil est décrit dans le présent manuel. Ne pas utiliser d'outils ou d'accessoires de trop faible puissance pour exécuter des travaux lourds. Ne pas utiliser des outils à des fins et pour des travaux pour lesquels ils n'ont pas été conçus.

Attention! L'utilisation d'accessoires autres que ceux recommandés dans le présent manuel pourrait entraîner un risque de blessure.

Utiliser l'outil conformément à sa destination.

17 Préserver le câble d'alimentation

Ne pas porter l'outil par le câble et ne pas tirer sur celui-ci pour débrancher la fiche de la prise. Préserver le câble de la chaleur, de l'huile et des arêtes vives.

18 Entretenir vos outils avec soin

Maintenir vos outils affûtés et propres afin de travailler mieux et plus sûrement. Observer les instructions d'entretien et de changement d'accessoires. Vérifier régulièrement l'état du câble d'alimentation et, s'il est endommagé, le faire changer par votre Service agréé DeWALT.

Vérifier périodiquement le câble de rallonge et le remplacer s'il est endommagé. Maintenir les poignées sèches et exemptes d'huile et de graisse.

19 Contrôler si votre outil est endommagé

Avant d'utiliser l'outil, vérifier qu'il n'est pas endommagé. Pour cela, contrôler l'alignement des pièces en mouvement et leur grippage éventuel. Tous les composants doivent être montés correctement et remplir les conditions pour garantir le fonctionnement impeccable de l'outil. Faire réparer ou échanger tout dispositif de sécurité et toute pièce endommagée conformément aux instructions. Ne pas utiliser l'outil quand l'interrupteur est défectueux. Faire remplacer l'interrupteur par un Service agréé DEWALT.

20 Faire réparer votre outil par un Service agréé DEWALT

Cet outil est conforme aux consignes de sécurité en vigueur. La réparation des outils électriques est strictement réservée aux personnes qualifiées.

Directives de sécurité additionnelles pour scies universelles

Branchement, mise en MARCHE et à l'ARRÊT

- Avant de mettre la fiche dans la prise, vérifier que l'outil est à l'ARRÊT.
- Ne jamais tenter d'immobiliser lames à la main après la mise à l'ARRÊT.



Toujours vérifier que la scie soit arrêtée avant de la poser sur une table.

En cours de sciage

- Avant de scier, éloigner tous les clous et objets métalliques de l'aire de travail.
- Si possible, serrer l'ouvrage au moyen d'un étau p. ex.
- Ne pas scier des pièces excessivement petites.
- Adopter une position confortable sans se pencher trop en avant, surtout en cas de travail sur un échafaudage ou une échelle.
- Toujours maintenir la scie à deux mains.
- Ne pas scier de courbes. Ne jamais effectuer une ouverture en engageant la pointe des lames en plein matériau.

Vérification et changement des lames de scie

- Toujours tirer la fiche de la prise avant de changer les lames.
- Utiliser uniquement des lames de scie DEWALT dont les caractéristiques sont conformes à ces instructions.
- Utiliser uniquement des lames de scie solides et en parfait état. Les lames de scie fendues ou voilées doivent être remplacées immédiatement.

Contenu de l'emballage

L'emballage contient:

- 1 Scie pour béton cellulaire avec:
 - 1 lame carbure pour béton cellulaire (DW390)
 - 1 jeu de lames carbure universelles (DW391)
 - 1 jeu de lames à denture fine (DW391)
- 1 Protecteur
- 2 Poignées latérales avec vis de fixation
- 1 Clé Allen
- 1 Grattoir pour fentes de guidage
- 1 Manuel d'instructions
- 1 Dessin éclaté

- Vérifier si l'outil, les pièces ou les accessoires ne présentent pas de dommages dus au transport.
- Prendre le temps de lire et de comprendre à fond le présent manuel avant de mettre votre outil en marche.

Description (fig. A)

Votre scie universelle DEWALT a été mise au point pour toutes les applications professionnelles du sciage.

DW390: pour béton cellulaire et plaques de plâtre
DW391: pour bois, matières plastiques, carton, panneaux en fibre de bois ou en aggloméré et panneaux isolants

- 1 Interrupteur MARCHE/ARRÊT
- 1 Variateur de vitesse électronique (DW391)
- 2 Bouton de déblocage
- 3 Poignée avant
- 4 Poignées latérales
- 5 Lames de scie
- 6 Barre
- 7 Protecteur
- 8 Vis de fixation de la barre
- 9 Clé Allen

- 10 Boîtier
- 11 Orifice de graissage
- 12 Fente de guidage

Sécurité électrique

Le moteur électrique a été conçu pour une seule tension. Vérifier si la tension secteur correspond à la tension indiquée sur la plaque d'identification.



Cet outil à double isolation est conforme à la norme EN 50144; un branchement à la terre n'est donc pas nécessaire.

CH Toujours utiliser la fiche prescrite lors du remplacement du câble d'alimentation.

**Type 11 pour la classe II
(Isolation double) - outils**

**Type 12 pour la classe I
(Conducteur de terre) - outils**

CH En cas d'utilisation à l'extérieur, connecter les outils portatifs à un joncteur FI.

Remplacement du cordon secteur ou de la fiche

Après le remplacement du cordon secteur ou de la fiche, s'en débarrasser en songeant à la sécurité car il est dangereux de réutiliser un cordon secteur ou une fiche dont les conducteurs sont dénudés.

Câbles de rallonge

Si un câble de rallonge est nécessaire, utiliser un câble de rallonge homologué adapté pour la puissance absorbée de cet outil (voir les caractéristiques techniques). La section minimum du conducteur est de 1,5 mm². En cas d'utilisation d'un dévidoir, toujours dérouler le câble complètement.



Généralités: Utiliser uniquement des câbles d'alimentation du type HO7RN-F.

Assemblage et réglage



Toujours retirer la fiche de la prise avant de procéder à l'assemblage ou au réglage.

Montage des poignées latérales (fig. B)

- Poser la scie sur le côté.
- Introduire le haut d'une des poignées latérales (4) dans l'orifice de la poignée avant (3) en procédant avec soin.

- Tourner la poignée latérale jusqu'à ce que le bas s'engage dans le boîtier (10).
- Serrer la vis de fixation (13) au moyen de la clé Allen (9).
- Répéter cette procédure pour l'autre poignée latérale.



Toujours utiliser la scie avec les poignées latérales en place.

Remplacement des lames de scie

Dépose des lames de scie (fig. C)

- Poser la scie sens dessus dessous et retirer le protecteur (7).
- Desserrer les vis de fixation (8) de la lame de scie avec la clé Allen (9) jusqu'au dé clic.
- Tirer une des lames de scie vers le haut jusqu'à ce que le trou fileté (14) sorte du boîtier.
- Tirer la lame de scie hors du clip (15) et la retirer de la barre (6).
- Répéter cette procédure pour l'autre lame de scie.

Pose des lames de scie (fig. D)

- Introduire une des lames de scie dans la barre (6) jusqu'à ce que le trou oblong (16) s'engage dans le clip (15).
- Introduire la partie arrière de la lame dans le boîtier (10) jusqu'à ce que le trou fileté (14) s'engage dans la position de montage.
- Répéter cette procédure pour l'autre lame de scie.
- A l'aide d'un morceau de bois, exercer une pression sur les dents des deux lames pour garantir leur parallélisme avec la barre (6).
- Serrer les deux vis de fixation (8) au moyen du manche court de la clé Allen (9) en exerçant une pression avant de tourner.



Laisser fonctionner les lames à vide durant environ 20 s avant de commencer le travail.

Lames de scie

matériau	lame de scie recommandée
bois dur, bois tendre, contreplaqué, plaques de plâtre et bûches	lame en métal HSS
contreplaqué, panneaux en aggloméré et plaques en fibre de bois	lame carbure
béton poreux	lame carbure

Mode d'emploi



- Toujours respecter les consignes de sécurité et les règles en vigueur.
- Vérifier le serrage de l'ouvrage.
- Une pression excessive n'accélère pas le sciage mais réduit les performances de l'outil. Ne pas exercer de pression latérale sur les lames de scie.
- Éviter la surcharge.

Avant la mise en marche:

- Retirer le protecteur (7).
- Monter une lame de scie adaptée.
- Vérifier régulièrement le fonctionnement de la machine. La barre (6) doit être droite et les lames de scie (5) et le boîtier (10) doivent être intacts.

Mise en MARCHE et ARRET (fig. A)

DW390

Pour plus de sécurité, l'interrupteur MARCHE/ARRET (1) est équipé d'un bouton de déblocage (2).

- Appuyer sur le bouton de déblocage (2) pour débloquer la machine.
- Appuyer sur l'interrupteur MARCHE/ARRET (1). Dès que l'interrupteur est relâché, le bouton de déblocage entre automatiquement en fonction, excluant ainsi tout démarrage par inadvertance.
- Toujours mettre la machine à l'ARRET avant de retirer la fiche de la prise.

DW391

Pour plus de sécurité, le variateur de vitesse électronique (1) est équipé d'un bouton de déblocage (2).

- Appuyer sur le bouton de déblocage (2) pour débloquer la machine.

- Appuyer sur le variateur (1). Dès que l'interrupteur est relâché, le bouton de déblocage entre automatiquement en fonction, excluant ainsi tout démarrage par inadvertance.
- Toujours mettre la machine à l'ARRET avant de tirer la fiche de la prise.

Pour scier (fig. A, E & F)

- Serrer l'ouvrage d'un côté seulement pour éviter de coincer la barre et les lames dans la coupe. Si cela se produit, élargir l'entaille avec des cales biseautées pour réduire la pression sur les lames. Ne pas tenter de dégager la scie en la tordant.
- Maintenir votre scie DeWALT par la poignée avant (3) et la poignée latérale (4) pour garantir un guidage optimal.
- Ne pas découper des courbes. Ne jamais effectuer une ouverture en engageant la pointe des lames en plein matériau. La barre doit toujours dépasser de l'ouvrage.
- Pour obtenir une coupe rectiligne longue, tracer une ligne sur l'ouvrage et suivre la ligne.
- Toujours scier vers le bas mais sans toucher le sol pour éviter d'ébruiser très rapidement les lames.
- Si le travail est exécuté sur un chevalet, toujours scier à l'extérieur des montants du chevalet.
- Pour obtenir des performances optimales et garantir la longévité des lames, il est recommandé d'appliquer régulièrement un peu d'huile sur les lames et dans les orifices de graissage (11) (toutes les 15-30 min.).
- Vérifier régulièrement la fixation des vis de fixation (8) de la lame.



Pour scier le bois (fig. E)

- Donner un mouvement de va-et-vient à la scie comme l'indique le dessin. Cela facilite l'enlèvement de la sciure et maximise l'efficacité des lames.
- Quand la scie va être utilisée à l'intérieur durant une période prolongée, il convient d'utiliser un système d'aspiration mis au point en conformité avec les directives relatives à l'émission de poussière.

Pour scier le béton cellulaire et le béton poreux (fig. A)



Le béton cellulaire et le béton poreux contiennent de la chaux et du sable. Pour optimiser les performances de la machine, il est impératif de nettoyer soigneusement les lames de scie, la barre et la fente de guidage (12) après le travail.

Pour scier le ciment à l'amiante



Lors du sciage de ciment à l'amiante, des poussières nocives risquent de se dégager. Respecter les réglementations en vigueur et les recommandations des fabricants de l'amiante.

Votre revendeur pourra vous renseigner sur les accessoires qui conviennent le mieux pour votre travail.

Entretien

Votre outil DEWALT a été conçu pour durer longtemps avec un minimum d'entretien. Son fonctionnement satisfaisant dépend en large mesure d'un entretien soigneux et régulier.



Graissage (fig. F)

- Graisser les lames, la barre et la fente de guidage après leur nettoyage.
- Appliquer régulièrement quelques gouttes d'huile dans les orifices de graissage sur la barre.
- Quand la scie va être rangée pour un période prolongée, lubrifier légèrement les lames et les orifices de graissage sur la barre (utiliser p. ex. de l'huile pour machines). Faire marcher la scie à vide durant quelques secondes pour permettre à l'huile de se disperser. Votre outil sera ainsi protégé de la corrosion.



Nettoyage

- Les fentes d'aération doivent toujours être dégagées. Nettoyer régulièrement le boîtier avec un chiffon doux.
- Nettoyer la barre avec un produit doux et un chiffon humide. Ne pas utiliser de l'essence, de la térébenthine, des dissolvants ou des produits similaires. Aucun liquide ne doit pénétrer dans le boîtier.
- Après le sciage du béton cellulaire ou poreux, enlever les lames de scie. Nettoyer soigneusement les lames de scie et la barre. Nettoyer la fente de guidage au moyen du grattoir fourni avec la machine.

GARANTIE

• 30 JOURS D'ENGAGEMENT SATISFACTION •

Si, pour quelque raison que ce soit, votre machine DeWALT ne vous donne pas entière satisfaction, il suffit de la retourner avec tous ses accessoires dans les 30 jours suivant son achat à votre distributeur, ou à un centre de service après-vente agréé pour un remboursement intégral ou un échange. Pour la Belgique ou le Luxembourg, retournez votre machine à DeWALT. Munissez-vous d'une preuve d'achat.

• 1 AN DE MAINTENANCE GRATUITE •

Au cas où votre machine DeWALT nécessiterait une révision ou des réparations dans les 12 mois suivant son achat, cette opération sera effectuée gratuitement dans un centre de service après-vente agréé sur présentation de la preuve d'achat. Ce service comprend pièces et main-d'oeuvre pour les machines, à l'exclusion des accessoires.

• 1 AN DE GARANTIE •

Au cas où votre machine DeWALT présenterait un défaut de fabrication dans les 12 premiers mois suivant son achat, nous garantissons le remplacement sans frais de toutes les pièces défectueuses ou de l'unité entière, et ce à notre discrétion, à condition que:

- la machine ait été utilisée correctement
- aucune personne non qualifiée n'ait tenté de réparer la machine
- la preuve d'achat portant la date d'acquisition soit fournie.

Pour obtenir l'adresse du distributeur DeWALT ou du centre de service après-vente agréé le plus proche, appeler le numéro dans la liste figurant au dos du manuel.

SEGA ALLIGATOR DW390/DW391

Congratulazioni!

Siete entrati in possesso di un Elettrotensile DeWALT. Anni di esperienza, continui miglioramenti ed innovazioni tecnologiche fanno dei prodotti DeWALT uno degli strumenti più affidabili per l'utilizzatore professionale.

Indice del contenuto

Dati tecnici	it - 1
Dichiarazione CE di conformità	it - 1
Norme generali di sicurezza	it - 2
Contenuto dell'imballo	it - 3
Descrizione	it - 4
Norme di sicurezza elettrica	it - 4
Impiego di una prolunga	it - 4
Assemblaggio e regolazione	it - 4
Istruzioni per l'uso	it - 5
Manutenzione	it - 6
Garanzia	it - 7

Dati tecnici

		DW390	DW391
Tensione	V	230	230
Potenza assorbita	W	1.350	1.300
Velocità a vuoto.	min ⁻¹	3.300	0 - 3.300
Profondità max. taglio	mm	38	38
Capacità max. taglio	mm	275	275
Tempo di frenatura automatica della lama	s	3	3
Lunghezza cavo	m	4	4
Peso	kg	4,0	4,0

Fusibili:

Modelli da 230 V 10 A

I seguenti simboli vengono usati nel presente manuale:



Indica rischio di infortunio, pericolo di morte o danno all'apparecchio qualora non ci si attenga alle istruzioni contenute nel presente manuale.



Indica pericolo di scossa elettrica.

Dichiarazione CE di conformità



DW390/DW391

DeWALT dichiara che gli Elettrotensili sono stati costruiti in conformità alle norme: 89/392/CEE, 89/336/CEE, 73/23/CEE, EN 50144, EN 55104, EN 55014, EN 61000-3-2 & EN 61000-3-3.

Per ulteriori informazioni, contattare DeWALT nel indirizzo qui sotto o consultare il retro del presente manuale.

Il livello di rumorosità è conforme alle norme 86/188/CEE e 89/392/CEE, dati ricavati in base alla norma EN 50144:

		DW390	DW391
L _{PA}	(rumorosità) dB(A)*	105	105
L _{WA}	(potenza sonora) dB(A)	118	118

* all'orecchio dell'operatore



Prendere appropriate misure a protezione dell'udito qualora il livello acustico superasse gli 85 dB(A).

Il valore medio quadratico ponderato dell'accelerazione secondo EN 50144:

	DW390	DW391
	4,38 m/s ²	4,38 m/s ²

Direttore ricerca e sviluppo
Horst Großmann

DeWALT, Richard-Klinger-Straße 40,
D-65510, Idstein, Germania

Norme generali di sicurezza

Durante l'utilizzo di utensili elettrici adottate sempre le elementari norme di sicurezza atte a ridurre i rischi d'incendio, scariche elettriche e ferimenti. Leggere attentamente le seguenti istruzioni prima di utilizzare il prodotto. Custodire con cura le istruzioni!

Norme generali

1 Tenere pulita l'area di lavoro

Ambienti e banchi di lavoro in disordine possono essere causa d'incidenti.

2 Tener presenti le caratteristiche dell'ambiente di lavoro

Non esporre gli utensili elettrici all'umidità. Tenere ben illuminata l'area di lavoro. Non usare gli utensili elettrici in luoghi con atmosfera gassosa o infiammabile.

3 Proteggersi da scariche elettriche

Evitare il contatto con oggetti dotati di scarico a terra (per es. tubi, termosifoni, cucine e frigoriferi). Durante impieghi estremi (per es. alto livello di umidità, polvere metallica, ecc.) si può aumentare la sicurezza elettrica collegando in serie un trasformatore d'isolamento o un interruttore di sicurezza per correnti di guasto (FI).

4 Tenere i bambini lontani dall'area di lavoro

Non permettere che persone estranee tocchino l'utensile o il cavo di prolunga. Per i ragazzi di età inferiore ai 16 anni è richiesta la supervisione di un adulto.

5 Cavo di prolunga per l'uso esterno

Se l'utensile viene utilizzato all'aperto, si faccia uso soltanto di un cavo di prolunga di tipo idoneo, appositamente previsto e contrassegnato per l'uso esterno.

6 Custodia dell'elettrostrumento dopo l'uso

Riporre gli Elettrostrumenti in luogo sicuro e ben asciutto, fuori dalla portata dei bambini.

7 Usare il vestiario appropriato

Evitare l'uso di abiti svolazzanti, catenine, ecc. in quanto potrebbero rimanere impigliati nelle parti mobili dell'utensile. Lavorando all'aperto indossare guanti di gomma e scarpe con soles antidistrucchio. Raccogliere i capelli se si portano lunghi.

8 Usare occhiali protettivi

Usare inoltre una maschera antipolvere qualora si producano polvere o particelle volatili.

9 Rumorosità eccessiva

Prendere appropriate misure a protezione dell'udito se il livello acustico supera gli 85 dB(A).

10 Bloccare il pezzo da lavorare

Usare pinze o morse per bloccare il pezzo da lavorare, ciò aumenta la sicurezza e consente di mantenere entrambe le mani libere per operare meglio.

11 Non sbilanciarsi

Mantenere sempre un buon equilibrio evitando posizioni malsicure.

12 Evitare accensioni accidentali

Non eseguire il trasporto dell'Elettrostrumento collegato alla rete di alimentazione tenendo il dito sull'interruttore. Assicurarsi che l'interruttore sia in posizione OFF prima di inserire la spina.

13 Stare sempre attenti

Prestare attenzione a quanto si sta facendo. Usare il proprio buon senso e non utilizzare l'utensile quando si è stanchi.

14 Staccare l'alimentazione dell'utensile

Spegner l'utensile ed attendere il suo arresto completo prima di lasciarlo incustodito. Staccare la spina dalla presa se l'utensile rimane inutilizzato e prima di eseguire qualsiasi operazione di manutenzione dell'utensile o di sostituzione degli accessori.

15 Non lasciare sull'utensile chiavi o strumenti di misura

Prima di mettere in funzione l'Elettrostrumento si abbia cura di togliere chiavi e altri strumenti.

16 Usare l'utensile adatto

L'utilizzo previsto è indicato nel presente manuale. Non forzare utensili e accessori di potenza limitata impiegandoli per lavori destinati ad utensili di maggiore potenza.

Attenzione! L'uso di accessori o attrezzature diversi, o l'impiego del presente utensile per scopi diversi, da quelli raccomandati nel manuale d'uso possono comportare il rischio di infortuni.

17 Non abusare del cavo elettrico

Non trascinare l'utensile né disinserire la spina strattando il cavo di alimentazione. Proteggere il cavo dal calore, dagli olii minerali e dagli bordi taglienti.

18 Mantenere l'utensile con cura

Tenere gli accessori sempre ben affilati e puliti per un migliore e più sicuro utilizzo. Osservare le istruzioni per la lubrificazione e la sostituzione degli accessori.

Controllare periodicamente lo stato del cavo di alimentazione, e se danneggiato farlo riparare presso un Centro di Assistenza tecnica autorizzato DeWALT. Tenere gli organi di comando puliti, asciutti e privi di olio o grasso.

19 Controllare che non vi siano parti danneggiate

Prima dell'utilizzo controllare scrupolosamente che non vi siano parti danneggiate e che l'utensile sia in grado di effettuare il suo lavoro in modo corretto. Controllare l'allineamento delle parti mobili assicurandosi che non vi siano grippaggi, danni ai componenti o ai supporti, ed altre condizioni che possono compromettere il buon funzionamento dell'utensile. Dispositivi di sicurezza e altre parti difettose devono essere riparate o sostituite secondo le modalità previste. Non usare l'utensile se l'interruttore è difettoso e provvedere alla sua sostituzione ricorrendo ad un Centro di Assistenza autorizzato DeWALT.

20 Rivolgersi ai Centri di Assistenza Tecnica autorizzati DeWALT per le riparazioni

Il presente Elettrotensile è conforme alle principali norme di sicurezza vigenti. Per evitare pericolo di infortuni, le riparazioni alle apparecchiature elettriche devono essere effettuate esclusivamente da personale qualificato.

Norme di sicurezza specifiche per le Seghe Alligator

Collegamento in rete, accensione/spegnimento ON/OFF

- Prima di collegare la spina alla rete di alimentazione, assicurarsi sempre che l'interruttore della Segha Alligator sia nella posizione di spento (OFF).
- Dopo aver disattivato la sega, non cercare mai di fermarne le lame con le dita.



Non riporre mai la sega su un tavolo o su un banco da lavoro senza averla precedentemente spenta. Ricordare che le lame continueranno a funzionare per un breve periodo dopo avere spento la sega.

Durante il taglio

- Prima di iniziare il taglio, rimuovere i chiodi e le parti metalliche dal pezzo in lavorazione.
- Quando è possibile, utilizzare morse e dispositivi simili per bloccare saldamente il pezzo in lavorazione.
- Non cercare di tagliare pezzi di lavorazione estremamente piccoli.
- Non piegarsi troppo in avanti e accertarsi di essere sempre in una posizione di equilibrio sicura, soprattutto quando ci si trova su ponteggi o su scale.
- Impugnare sempre la sega con entrambe le mani.
- Non utilizzare la sega per realizzare curve e tasche.

Controllo e sostituzione delle lame della sega

- Disinserire la spina dell'utensile dalla rete prima di procedere alla pulizia o alla sostituzione delle lame della sega.
- Utilizzare solo lame DeWALT per seghe conformi alle specifiche contenute in questo libretto di istruzioni.
- Utilizzare solo lame affilate e in perfette condizioni di funzionamento; le lame rotte o piegate devono essere scartate e sostituite immediatamente.

Contenuto dell'imballo

L'imballo comprende:

- 1 Sega Alligator fornita di:
 - 1 set di lame TCT per calcestruzzo cellulare (DW390)
 - 1 set di lame per impieghi generici (DW391)
 - 1 set di lame per il taglio fine dei bordi (DW391)
- 1 Riparo lama
- 2 Impugnature laterali con viti di fissaggio
- 1 Chiave a brugola
- 1 Raschietto per scanalatura di taglio
- 1 Manuale istruzioni
- 1 Disegno esploso

- Accertarsi che l'utensile, i componenti o gli accessori non abbiano subito danni durante il trasporto.
- Leggere a fondo, con calma e con la massima attenzione il presente manuale prima di mettere in funzione l'utensile.

Descrizione (fig. A)

La sua sega DeWALT Alligator è un elettrotensile versatile che è stato progettato per applicazioni professionali di taglio.

DW390: Taglio di calcestruzzo cellulare e di cartongesso

DW391: Taglio di legno, plastica, cartone, pannelli di fibre, pannelli truciolari e pannelli isolanti

- 1 Interruttore ON/OFF
- 1 Interruttore regolazione velocità (DW391)
- 2 Pulsante di bloccaggio
- 3 Impugnatura anteriore
- 4 Impugnature laterali
- 5 Lame della sega
- 6 Barra
- 7 Riparo della lama
- 8 Viti di fissaggio della lama
- 9 Chiave a brugola
- 10 Alloggiamento
- 11 Foro di lubrificazione
- 12 Scanalatura guidalama

Norme di sicurezza elettrica

Il motore elettrico è stato predisposto per operare con un unico voltaggio. Assicurarsi che il voltaggio a disposizione corrisponda a quello indicato sulla targhetta.



Il Vostro utensile DeWALT è fornito di doppio isolamento, in ottemperanza alla norma EN 50144, perciò non è richiesta la messa a terra.

CH Per la sostituzione del cavo di alimentazione, utilizzare sempre la spina di tipo prescritto.

Tipo 11 per la classe II (doppio isolamento) - utensili elettrici

Tipo 12 per la classe I (messa a terra) - utensili elettrici

CH Gli apparecchi portatili, utilizzati in ambiente esterno, devono essere collegati ad un interruttore differenziale.

Sostituzione del cavo o della spina

Quando occorre sostituire la spina, smaltire la spina vecchia in modo appropriato; è pericoloso inserire una spina con i conduttori di rame scoperti in una presa di corrente sotto tensione.

Impiego di una prolunga

In caso di impiego di una prolunga, quest'ultima dovrà essere di tipo omologato e di dimensione idonee a garantire l'alimentazione elettrica dell'apparecchio (vedere le caratteristiche tecniche). La dimensione minima del conduttore è 1,5 mm². Se si utilizza un avvolgitore, estrarre il cavo per l'intera lunghezza.

Assemblaggio e regolazione



Prima di effettuare il montaggio o la regolazione disinserire sempre la spina dalla presa di alimentazione.

Montaggio delle impugnature laterali (fig. B)

- Mettere l'utensile su un fianco.
- Inserire con attenzione l'estremità superiore di una delle impugnature laterali (4) nell'apertura dell'impugnatura anteriore (3).
- Ruotare l'impugnatura laterale finché l'estremità inferiore si inserisce nell'alloggiamento (10).
- Serrare la vite di fissaggio (13) con la chiave a brugola (9).
- Ripetere la stessa procedura per l'altra impugnatura laterale.



L'utensile deve sempre essere azionato con le impugnature laterali correttamente montate.

Sostituzione delle lame della sega

Rimozione delle lame della sega (fig. C)

- Capovolgere l'utensile e rimuovere il riparo della lama (7).
- Allentare entrambe le viti di fissaggio (8) della lama mediante la chiave a brugola (9) finché non si sente un clic.
- Tirare delicatamente una lama finché il foro filettato (14) non è uscito dall'alloggiamento.
- Sfilare la lama dal fermaglio di bloccaggio (15) ed estrarla dalla barra (6).
- Ripetere la stessa operazione per l'altra lama.

Montaggio delle lame (fig. D)

- Fare scorrere una lama nella barra (6) accertandosi che il suo foro asolato (16) si inserisca nel fermaglio di bloccaggio (15).

- Inserire la parte posteriore della lama nell'alloggiamento (10) finché il foro filettato (14) non si trova nella posizione di montaggio richiesta.
- Ripetere la stessa procedura per l'altra lama.
- Servendosi di un pezzo di legno, premere sul lato dentato delle lame per accertarsi che siano perfettamente parallele alla barra (6).
- Serrare a fondo entrambe le viti di fissaggio (8) della lama premendo e ruotando contemporaneamente il lato corto della chiave a brugola (9).



Prima di azionare la sega, lasciare funzionare liberamente le lame per circa 20 sec.

Lame della sega

materiale	lama raccomandata
legno duro, legno dolce,	lama HSS per impieghi
legno compensato, cartongesso e tronchi essiccati	generici
legno compensato, pannelli truciolari e MDF	lama TCT
blocchi termoisolanti per costruzioni	lama TCT

Istruzioni per l'uso



- Osservare sempre le istruzioni per la sicurezza e le normative vigenti.
- Assicurarsi che il materiale da segare sia correttamente bloccato in posizione.
- Applicare una leggera pressione esclusivamente sull'utensile senza premere lateralmente sulla lama.
- Evitare situazioni di sovraccarico.

Prima di mettere in funzione l'utensile (fig. A):

- Rimuovere il riparo della lama (7).
- Installare il tipo adeguato di lama.
- Verificare che l'utensile funzioni correttamente e che sia in grado di eseguire tutte le funzioni. Accertarsi che la barra (6) sia ancora in posizione diritta e che sia le lame (5) sia l'alloggiamento (10) non siano danneggiati.

Accensione e spegnimento (ON e OFF) (fig. A)

DW390

Per motivi di sicurezza, l'interruttore ON/OFF (1) è dotato di un pulsante di bloccaggio (2).

- Per sbloccare l'utensile, premere il pulsante di bloccaggio (2).
- Per mettere in funzione l'utensile, premere l'interruttore ON/OFF (1). Non appena si rilascia l'interruttore ON/OFF, l'interruttore di bloccaggio si inserisce automaticamente al fine di evitare l'avvio accidentale dell'utensile.
- Prima di scollegare la spina dalla presa di rete, assicurarsi sempre che l'interruttore dell'utensile sia nella posizione di spento.

DW391

Per ragioni di sicurezza, l'interruttore di regolazione della velocità (1) è fornito di un pulsante di bloccaggio (2).

- Per sbloccare l'utensile, premere il pulsante di bloccaggio (2).
- Per mettere in funzione l'utensile, premere l'interruttore di regolazione della velocità (1). La pressione esercitata sull'interruttore determina la velocità dell'utensile. Non appena si rilascia l'interruttore di regolazione della velocità, il pulsante di bloccaggio si inserisce automaticamente al fine di evitare un avvio accidentale dell'utensile.
- Prima di scollegare la spina dalla presa di rete, assicurarsi sempre che l'interruttore dell'utensile sia nella posizione di spento.

Operazione di taglio (fig. A, E & F)

- Bloccare il pezzo su un lato con un morsetto in modo da impedire che la barra si addossi al pezzo in lavorazione. Qualora ciò si verificasse, allargare il taglio con dei cunei al fine di annullare lo sforzo a carico della lama. Non cercare di liberare la sega utilizzando una chiave.
- Per guidare la sega correttamente, tenere l'elettrotutensile DeWALT impugnando la maniglia anteriore (3) e quella laterale (4).
- Non utilizzare la sega per realizzare curve o tasche. Accertarsi che l'estremità della barra sporga dal pezzo in lavorazione.
- Per tagli lunghi e rettilinei, tracciare dapprima una riga sul pezzo e poi seguirla guidando la sega.

- Eseguire i tagli procedendo solo dall'alto verso il basso. Durante l'esecuzione del taglio, evitare che le lame vengano a contatto con della terra in quanto perderebbero il filo in breve tempo.
- Quando si utilizza un cavalletto, eseguire il taglio tenendo la sega in una posizione esterna rispetto ai bracci del cavalletto stesso.
- Per aumentare le prestazioni e la durata delle lame, lubrificarle regolarmente con olio, applicandone anche negli appositi fori di lubrificazione (11) (ogni 15-30 minuti).
- Controllare regolarmente le viti di fissaggio delle lame (8).



Esecuzione del taglio su legno (fig. E)

- Muovere delicatamente l'utensile in avanti e indietro come mostrato nella figura. In questo modo sarà possibile aumentare le prestazioni e la durata delle lame e rimuovere la polvere di segatura.
- Quando l'utensile viene utilizzato in ambienti chiusi per periodi di tempo prolungati, collegarlo a un appropriato aspiratore di polveri. Impiegare esclusivamente aspiratori di polveri conformi alle direttive pertinenti relative all'emissione di polvere.

Esecuzione del taglio su calcestruzzo cellulare e su blocchi termoisolanti per costruzioni (fig. A)



Il calcestruzzo cellulare e i blocchi termoisolanti per costruzioni contengono calce viva e sabbia quarzosa. Al fine di garantire prestazioni ottimali, le lame, la barra e la scanalatura guidalama (12) devono venire pulite accuratamente dopo l'uso.

Esecuzione del taglio su cemento amianto



Quando si tagliano pezzi di cemento amianto, può prodursi della polvere di cemento pericolosa per la salute. Attenersi alle indicazioni stabilite dalla legge e osservare le raccomandazioni fornite dai fabbricanti di cemento amianto.

Consultate il vostro rivenditore per ottenere ulteriori informazioni sugli accessori disponibili.

Manutenzione

Il Vostro Elettrotensile DEWALT è stato studiato per durare a lungo richiedendo solo la minima manutenzione. Per prestazioni sempre soddisfacenti occorre avere cura dell'utensile e sottoporlo a manutenzione periodica.



Lubrificazione (fig. F)

- Lubrificare le lame, la barra e la scanalatura guidalama dopo averle pulite.
- Applicare regolarmente olio negli appositi fori presenti nella barra.
- Se l'utensile non viene utilizzato per un periodo di tempo prolungato, rivestire le lame e riempire i fori di lubrificazione con una piccola quantità d'olio (ad esempio olio per macchine). Lasciare funzionare l'utensile per alcuni secondi in modo che l'olio possa raggiungere tutte le parti da lubrificare e quindi garantire un'azione anticorrosiva.



Pulizia

- Non ostruire le fessure di ventilazione e pulire regolarmente l'alloggiamento con un panno morbido.
- Pulire la barra con sapone neutro e un panno leggermente umido. Non utilizzare benzina, trementina, solvente, né prodotti simili. Fare in modo che nessun liquido entri nell'alloggiamento.
- Quando si tagliano parti di calcestruzzo cellulare o blocchi termoisolanti per costruzioni, rimuovere le lame a intervalli regolari. Pulire accuratamente le lame e la barra. Per pulire la scanalatura guidalama, usare il raschietto in dotazione all'utensile.



Utensili inutilizzabili e tutela ambientale

Per garantire l'eliminazione degli utensili non più utilizzabili nel rispetto dell'ambiente, si consiglia di portare il vostro vecchio utensile presso una delle Filiali dirette di Assistenza DeWALT, che disporranno della loro eliminazione nel rispetto dell'ambiente.

GARANZIA

• GARANZIA DI 30 GIORNI DI TOTALE SODDISFAZIONE •

Se non siete completamente soddisfatti delle prestazioni del vostro utensile DeWALT, potrete restituirlo entro 30 giorni dalla data di acquisto, presso una nostra filiale di assistenza per ottenere il rimborso o il cambio dell'utensile, presentando debita prova dell'avvenuto acquisto.

• MANUTENZIONE GRATUITA PER UN ANNO •

L'eventuale manutenzione o assistenza necessaria per il vostro utensile DeWALT nei primi 12 mesi dalla data di acquisto sarà effettuata gratuitamente da parte del Centro Assistenza autorizzato su presentazione della prova di acquisto. Sono esclusi gli accessori.

• GARANZIA TOTALE DI UN ANNO •

Se il vostro prodotto DeWALT non risultasse pienamente conforme alle caratteristiche di funzionamento o presentasse difetti di lavorazione o vizi di materiale, entro 12 mesi dalla data di acquisto, provvederemo alla sostituzione gratuita delle parti difettose o a nostro giudizio, alla sostituzione gratuita dimostrato che:

- Il prodotto venga ritornato al centro di assistenza DeWALT, con la prova della data di acquisto (bolla, fattura o scontrino fiscale).
- Il prodotto non abbia subito abusi ed il difetto non sia stato causato da incuria.
- Il prodotto non abbia subito tentativi di riparazione da persone non facenti parte del nostro personale di assistenza o, all'estero, dal nostro staff distributivo.

Contattare il proprio rivenditore abituale o la Sede Centrale DeWALT per ottenere l'indirizzo del Centro di Assistenza Tecnica più vicino (si prega di consultare il retro del presente manuale).

UNIVERSELE ZAAGMACHINE DW390/DW391

Gefeliciteerd!

U heeft gekozen voor een elektrische machine van DeWALT. Jarenlange ervaring, voortdurende produktontwikkeling en innovatie maken DeWALT tot een betrouwbare partner voor de professionele gebruiker.

Inhoudsopgave

Technische gegevens	nl - 1
EG-Verklaring van overeenstemming	nl - 1
Veiligheidsinstructies	nl - 2
Inhoud van de verpakking	nl - 3
Beschrijving	nl - 3
Elektrische veiligheid	nl - 4
Gebruik van verlengsnoeren	nl - 4
Monteren en instellen	nl - 4
Aanwijzingen voor gebruik	nl - 5
Onderhoud	nl - 6
Garantie	nl - 6

Technische gegevens

		DW390	DW391
Spanning	V	230	230
Opgenomen vermogen	W	1.350	1.300
Toerental onbelast	min ⁻¹	3.300	0 - 3.300
Slaglengte	mm	38	38
Zaaglengte	mm	275	275
Autom. elektr. remtijd	s	3	3
Snoer	m	4	4
Gewicht	kg	4,0	4,0

Zekeringen:

	DW390	DW391
230 V machines		10 A

In deze handleiding worden de volgende pictogrammen gebruikt:



Duidt op mogelijk lichamelijk letsel, levensgevaar of kans op beschadiging van de machine indien de instructies in deze handleiding worden genegeerd.



Geeft elektrische spanning aan.

EG-Verklaring van overeenstemming



DW390/DW391

DeWALT verklaart dat deze elektrische machines in overeenstemming zijn met: 89/392/EEG, 89/336/EEG, 73/23/EEG, EN 50144, EN 55104, EN 55014, EN 61000-3-2 & EN 61000-3-3.

Neem voor meer informatie contact op met DeWALT, zie het adres hieronder of op de achterkant van deze handleiding.

Niveau van de geluidsdruk overeenkomstig 86/188/EEG & 89/392/EEG, gemeten volgens EN 50144:

		DW390	DW391
L _{PA}	(geluidsdruk) dB(A)*	105	105
L _{WA}	(geluidsvermogen) dB(A)	118	118

* op de werkplek



Neem de vereiste maatregelen voor gehoorbescherming wanneer de geluidsdruk het niveau van 85 dB(A) overschrijdt.

Gewogen kwadratische gemiddelde waarde van de versnelling overeenkomstig EN 50144:

	DW390	DW391
	4,38 m/s ²	4,38 m/s ²

Director Engineering and Product Development
Horst Großmann

DeWALT, Richard-Klinger-Straße 40,
D-65510, Idstein, Duitsland

Veiligheidsinstructies

Neem bij het gebruik van elektrische machines altijd de plaatselijk geldende veiligheidsvoorschriften in acht in verband met brandgevaar, gevaar voor elektrische schokken en lichamelijk letsel. Lees ook onderstaande instructies aandachtig door voordat u met de machine gaat werken.

Bewaar deze instructies zorgvuldig!

Algemeen

1 Zorg voor een opgeruimde werkomgeving

Een rommelige werkomgeving leidt tot ongelukken.

2 Houd rekening met omgevingsinvloeden

Stel elektrische machines niet bloot aan vocht. Zorg dat de werkomgeving goed is verlicht. Gebruik elektrische machines niet in de buurt van brandbare vloeistoffen of gassen.

3 Voorkom een elektrisch schok

Vermijd lichamelijk contact met gearde voorwerpen (bijv. buizen, radiatoren, fornuizen en koelkasten). Onder extreme werkomstandigheden (bijv. hoge vochtigheid, ontwikkeling van metaalstof, enz.) kan de elektrische veiligheid door een scheidingstransformator of een aardlek-(FI)-schakelaar voor te schakelen, verhoogd worden.

4 Houd kinderen uit de buurt

Laat andere personen niet aan de machine of het verlengsnoer komen. Onder 16 jaar is supervisie verplicht.

5 Verlengsnoeren voor gebruik buitenshuis

Gebruik buitenshuis uitsluitend voor dit doel goedgekeurde en als zodanig gemerkte verlengsnoeren.

6 Berg de machine veilig op

Berg niet in gebruik zijnde elektrische machines op in een droge, afgesloten ruimte, buiten het bereik van kinderen.

7 Draag geschikte werkkleding

Draag geen wijde kleding of loshangende sieraden. Deze kunnen door de bewegende delen worden gegrepen. Draag bij het werken buitenshuis bij voorkeur rubberen werkhandschoenen en schoenen met profielzolen. Houd lang haar bijeen.

8 Draag een veiligheidsbril

Gebruik ook een gezichts- of stofmasker bij werkzaamheden waarbij stofdeeltjes of spanen vrijkomen.

9 Let op de maximum geluidsdruk

Neem voorzorgsmaatregelen voor gehoorbescherming wanneer de geluidsdruk het niveau van 85 dB(A) overschrijdt.

10 Klem het werkstuk goed vast

Gebruik klemmen of een bankschroef om het werkstuk te fixeren. Dit is veiliger, bovendien kan de machine dan met beide handen worden bediend.

11 Zorg voor een veilige houding

Zorg altijd voor een juiste stabiele houding.

12 Voorkom onbedoeld inschakelen

Draag een op het net aangesloten machine niet met de vinger aan de schakelaar. Laat de schakelaar los wanneer u de stekker in het stopcontact steekt.

13 Blijf voortdurend opletten

Houd uw aandacht bij uw werk. Ga met verstand te werk. Gebruik de machine niet als u niet geconcentreerd bent.

14 Trek de stekker uit het stopcontact

Schakel de stroom uit en wacht totdat de machine volledig stil staat voordat u deze achterlaat. Trek de stekker uit het stopcontact wanneer u de machine niet gebruikt, tijdens onderhoud of bij het vervangen van accessoires.

15 Verwijder sleutels of hulpgereedschappen

Controleer vóór het inschakelen altijd of de sleutels en andere hulpgereedschappen zijn verwijderd.

16 Gebruik de juiste machine

Het gebruik volgens bestemming is beschreven in deze handleiding. Gebruik geen lichte machine of hulpstukken voor het werk van zware machines. De machine werkt beter en veiliger indien u deze gebruikt voor het beoogde doel.

Waarschuwing! Gebruik ter voorkoming van lichamelijk letsel uitsluitend de in deze gebruiksaanwijzing aanbevolen accessoires en hulpstukken. Gebruik de machine uitsluitend voor het beoogde doel.

17 Gebruik het snoer niet verkeerd

Draag de machine nooit aan het snoer. Trek niet aan het snoer om de stekker uit het stopcontact te verwijderen. Houd het snoer uit de buurt van warmtebronnen, olie en scherpe randen.

18 Onderhoud de machine met zorg

Houd de machine schoon om beter en veiliger te kunnen werken. Houdt u aan de instructies met betrekking tot het onderhoud en het vervangen van accessoires.

Controleer regelmatig het snoer en laat dit bij beschadigingen door een erkend DeWALT Service-center repareren. Controleer het verlengsnoer regelmatig en vervang het in geval van beschadiging. Houd de bedieningsorganen droog en vrij van olie en vet.

19 Controleer de machine op beschadigingen

Controleer de machine vóór gebruik zorgvuldig op beschadigingen om er zeker van te zijn dat deze naar behoren zal functioneren. Controleer of de bewegende delen niet klemmen, verdraaid of gebroken zijn. Ga na of de accessoires en hulpstukken correct zijn gemonteerd en of aan alle andere voorwaarden voor een juiste werking is voldaan. Ga bij vervanging of reparatie van beschadigde veiligheidsinrichtingen of defecte onderdelen te werk zoals aangegeven. Gebruik geen machine waarvan de schakelaar defect is. Laat de schakelaar vervangen door een erkend DeWALT Service-center.

20 Wendt u voor reparaties tot een erkend DeWALT Service-center

Deze elektrische machine voldoet aan alle geldende veiligheidsvoorschriften. Ter voorkoming van ongevallen mogen reparaties uitsluitend door daartoe bevoegde technici worden uitgevoerd.

Extra veiligheidsrichtlijnen voor universele zaagmachines

Aansluiten op het net, IN- en UITschakelen

- Controleer altijd of de machine uitgeschakeld is voordat u hem aansluit op het net.
- Probeer nooit het zaagblad met de hand te stoppen nadat de machine is uitgeschakeld.



Schakel het apparaat steeds UIT alvorens het op een tafel of werkbank te leggen.

Zagen

- Verwijder alle spijkers en metalen voorwerpen uit het werkstuk voordat u de machine INschakelt.
- Gebruik waar mogelijk klemmen en bankschroeven om het werkstuk vast te klemmen.
- Het zagen van zeer kleine werkstukken wordt afgeraden.

- Leun niet te ver voorover. Zorg voor een stabiele houding, vooral wanneer u op een stelling of ladder staat.
- Houd de zaagmachine steeds met beide handen vast.
- Zaag geen bochten. Gebruik de machine niet als gatenzaag.

Controleren en verwisselen van het zaagblad

- Trek de stekker uit het stopcontact alvorens het zaagblad te verwisselen.
- Gebruik alleen DeWALT zaagbladen die voldoen aan de specificaties in deze handleiding.
- Gebruik uitsluitend scherpe zaagbladen die in goede conditie zijn; gebarsten of verbogen zaagbladen dienen onmiddellijk te worden vervangen.

Inhoud van de verpakking

De verpakking bevat:

- 1 Zaagmachine voor cellenbeton met:
 - 1 HM-zaagblad voor cellenbeton (DW390)
 - 1 set universele zaagbladen (DW391)
 - 1 set fijnzaagbladen (DW391)
- 1 Beschermpak
- 2 Zijhandgrepen met bevestigingsschroeven
- 1 Inbussleutel
- 1 Schrapper voor geleidingsleuf
- 1 Handleiding
- 1 Onderdelentekening

- Controleer de machine, losse onderdelen en accessoires op transportschade.
- Lees deze handleiding rustig en zorgvuldig door voordat u met de machine gaat werken.

Beschrijving (fig. A)

Uw DeWALT universele zaagmachine is een veelzijdig handgereedschap voor professionele zaagtoepassingen.

DW390: Voor cellenbeton en gipsplaat

DW391: Voor hout, plastic, karton, houtvezelplaat, spaanplaat en isolatieplaat

- 1 AAN/UIT-schakelaar
- 1 Schakelaar voor elektronisch regelbaar toerental (DW391)
- 2 Ontgrendelknop

- 3 Voorhandgreep
- 4 Zijhandgrepen
- 5 Zaagbladen
- 6 Zaagbladhouder
- 7 Beschermkap zaagblad
- 8 Bevestigingsschroeven zaagbladhouder
- 9 Inbussleutel
- 10 Behuizing
- 11 Smeergat
- 12 Geleidesleuf

- Herhaal deze procedure voor de andere zijhandgreep.



Zorg altijd voor een juiste bevestiging van de zijhandgreep.

Verwisselen van de zaagbladen

Verwijderen van de zaagbladen (fig. C)

- Plaats de zaagmachine ondersteboven en verwijder de beschermkap van het zaagblad (7).
- Draai de bevestigingsschroeven (8) van het zaagblad los met de inbussleutel (9) totdat u een klik hoort.
- Trek één zaagblad omhoog totdat het draadgat (14) uit de behuizing komt.
- Trek het zaagblad uit de clip (15) en verwijder het uit de zaagbladhouder (6).
- Herhaal deze procedure voor het andere zaagblad.

Plaatsen van de zaagbladen (fig. D)

- Schuif één zaagblad zodanig in de houder (6) dat het sleufgat (16) in de clip (15) valt.
- Steek het achtereind van het zaagblad in de behuizing (10) totdat het draadgat (14) in de juiste montagepositie valt.
- Herhaal deze procedure voor het andere zaagblad.
- Duw met een stuk hout op de getande zijde van de zaagbladen zodat de bladen perfect parallel met de houder (6) liggen.
- Draai beide bevestigingsschroeven (8) stevig aan door met de korte zijde van de inbussleutel (9) te drukken en gelijktijdig te draaien.

Elektrische veiligheid

De elektrische motor is ontwikkeld voor een bepaalde netspanning. Controleer altijd of uw netspanning overeenkomt met de waarde op het typeplaatje.



Uw DeWALT-machine is dubbel geïsoleerd overeenkomstig EN 50144; een aarddraad is dan ook niet nodig.

Vervangen van het snoer of de stekker

Als de stekker of het snoer wordt vervangen, moet de oude stekker c.q. het oude snoer worden weggegooid. Het is gevaarlijk om de stekker van een los snoer in het stopcontact te steken.

Gebruik van verlengsnoeren

Wanneer een verlengsnoer wordt gebruikt, neem dan een goedgekeurd verlengsnoer, dat geschikt is voor het vermogen van de machine (zie technische gegevens). De aders moeten minimaal een doorsnede hebben van 1,5 mm². Wanneer het verlengsnoer op een haspel zit, rol het snoer dan helemaal af.

Monteren en instellen



Haal vóór het monteren en instellen altijd de stekker uit het stopcontact.



Laat de zaagbladen ongeveer 20 s onbelast draaien alvorens te gaan werken.

Bevestigen van de zijhandgrepen (fig. B)

- Plaats de machine op zijn kant.
- Steek de bovenzijde van een van de zijhandgrepen (4) nauwkeurig in de opening van de voorhandgreep (3).
- Draai de zijhandgreep zodanig dat de onderzijde in de behuizing (10) past.
- Draai de bevestigingsschroef (13) vast met de inbussleutel (9).

Zaagbladen

materiaal	aanbevolen zaagblad
hardhout, naaldhout, multiplex, gipsplaat en houtblokken	universeel HSS zaagblad
multiplex, spaanplaat en MDF	HM zaagblad
poriso-bouwstenen	HM zaagblad

Aanwijzingen voor gebruik



- Neem altijd de veiligheidsinstructies in acht en houdt u aan de geldende voorschriften.
- Controleer of het werkstuk goed vastgeklemd is.
- Overmatige druk op de machine versnelt het zagen niet maar resulteert juist in slechtere prestaties. Oefen geen zijdelingse druk uit op de zaagbladen.
- Vermijd overbelasting.

Alvorens met de machine te gaan werken:

- Verwijder de beschermkap (7).
- Monteer een geschikt zaagblad.
- Controleer de werking van de machine. De zaagbladhouder (6) moet recht zijn en de zaagbladen (5) en de behuizing (10) moeten onbeschadigd zijn.

AAN- en UITSchakelen (fig. A)

DW390

Om veiligheidsredenen is de AAN/UIT-schakelaar (1) uitgerust met een ontgrendelknop (2).

- Druk op de ontgrendelknop (2) om de machine te ontgrendelen.
- Druk de AAN/UIT-schakelaar (1) in om de machine te starten. Zodra de AAN/UIT-schakelaar wordt losgelaten, treedt de ontgrendelknop automatisch in werking zodat onbedoeld starten is uitgesloten.
- Schakel de machine steeds UIT alvorens de stekker uit het stopcontact te trekken.

DW391

Om veiligheidsredenen is de schakelaar voor elektronisch regelbaar toerental (1) uitgerust met een ontgrendelknop (2).

- Druk op de ontgrendelknop (2) om de machine te ontgrendelen.
- Druk de schakelaar (1) in om de machine te starten. Zodra de schakelaar wordt losgelaten, treedt de ontgrendelknop automatisch in werking zodat onbedoeld starten is uitgesloten.
- Schakel de machine steeds UIT alvorens de stekker uit het stopcontact te trekken.

Zagen (fig. A, E & F)

- Klem het werkstuk slechts aan één zijde vast om te voorkomen dat de zaagbladhouder in het werkstuk vastloopt. Mocht dit toch gebeuren, open dan de zaagsnede met wiggen om de druk op de zaagbladen te verlichten. Probeer nooit het zaagblad los te wrikken.
- Houd uw DeWALT zaagmachine vast bij de voorhandgreep (3) en de zijhandgreep (4) zodat u de zaag optimaal kunt leiden.
- Zaag geen bochten. Gebruik de machine niet als gatenzaag. Het voorste uiteinde van de zaagbladhouder moet steeds vrij buiten het werkstuk uitsteken.
- Trek voor lange, rechte sneden eerst een lijn op het werkstuk en volg de lijn.
- Maak uitsluitend neergaande slagen. Laat de zaagmachine niet in de aarde zagen omdat de zaagbladen dan zeer snel bot worden.
- Bij werken met een zaagbok steeds aan de buitenzijde van de zaagbokarmen zagen!
- Voor optimale prestaties en een hoge levensduur van de zaagbladen is het aanbevolen regelmatig olie aan te brengen op de zaagbladen en in de smeergaten (11) (om de 15-30 min.).
- Controleer regelmatig de bevestigingsschroeven (8) van het zaagblad.



Zagen in hout (fig. E)

- Beweeg de zaagmachine behoedzaam zoals afgebeeld. Op deze wijze verkrijgt u optimale prestaties en gaan de zaagbladen lang mee. Bovendien helpt deze werkwijze het zaagsel te verwijderen.
- Wanneer de zaagmachine gedurende lange tijd binnenshuis wordt gebruikt, moet een stofafzuiginstallatie worden gebruikt. Gebruik een stofafzuiger die voldoet aan de geldende richtlijnen voor stofemissie.

Zagen in cellenbeton en poriso-bouwstenen (fig. A)



Cellenbeton en poriso-bouwstenen bevatten kalk en kwartsand. Voor optimale prestaties is het beslist noodzakelijk de zaagbladen, de zaagbladhouder en de geleidingsleuf (12) na het werk grondig te reinigen.

Zagen in asbestcement



Bij het zagen van asbestcement kan gevaarlijk stof vrijkomen. Volg de wettelijke bepalingen en aanbevelingen van de asbestfabrikanten op,

Uw dealer verstrekt u graag de nodige informatie over de juiste accessoires.

Onderhoud

Uw DeWALT-machine is ontworpen om gedurende lange tijd probleemloos te functioneren met een minimum aan onderhoud. Een juiste behandeling en regelmatige reiniging van de machine garanderen een hoge levensduur.



Smering (fig. F)

- Smeer de zaagbladen, de zaagbladhouder en de geleidings sleuf na reiniging.
- Druppel regelmatig olie in de smeergaten op de zaagbladhouder.
- Wanneer de zaagmachine langere tijd niet gebruikt wordt, smeer dan de zaagbladen in en vul de smeergaten met een beetje olie (bijv. machineolie). Laat de machine enkele seconden onbelast draaien zodat de olie zich verspreidt. Op deze wijze is de machine beschermd tegen corrosie.



Reiniging

- Houd de ventilatiesleuven vrij en maak de behuizing regelmatig schoon met een zachte doek.
- Reinig de zaagbladhouder met een mild reinigingsmiddel en een vochtige doek. Gebruik geen benzine, terpentine, ververdunners of soortgelijke producten. Laat geen vocht in de behuizing binnendringen.
- Verwijder regelmatig de zaagbladen bij het zagen van cellenbeton of poriso-bouwstenen. Reinig de zaagbladen en de houder grondig. Gebruik voor het reinigen van de geleidesleuf de meegeleverde schraper.



Gebruikte machines en het milieu

Wanneer uw oude machine aan vervanging toe is, breng deze dan naar een DeWALT Service-center waar de machine op milieuvriendelijke wijze zal worden verwerkt.

GARANTIE

• 30 DAGEN "NIET GOED, GELD TERUG" GARANTIE •

Indien uw DeWALT elektrisch gereedschap om welke reden dan ook niet geheel aan uw verwachtingen voldoet, stuurt u het dan compleet zoals bij aankoop binnen 30 dagen terug naar DeWALT, samen met uw aankoopbewijs en uw rekeningnummer. U ontvangt dan uw geld terug.

• 1 JAAR GRATIS SERVICE-CONTRACT •

Mocht uw DeWALT elektrisch gereedschap binnen 12 maanden na aankoop nazicht of reparatie behoeven, dan worden deze werkzaamheden gratis uitgevoerd in onze Service-centers op vertoon van het aankoopbewijs. Stuur uw machine rechtstreeks of via uw dealer naar een erkend DeWALT Service-center.

• 1 JAAR GARANTIE •

Mocht uw DeWALT elektrisch gereedschap binnen 12 maanden na datum van aankoop defect raken tengevolge van materiaal- of constructiefouten, dan garanderen wij de kosteloze vervanging van alle defecte delen of van het hele apparaat, zulks ter beoordeling van DeWALT, op voorwaarde dat:

- het produkt niet foutief gebruikt werd
- het produkt niet gerepareerd is door onbevoegden
- het aankoopbewijs met daarop de aankoopdatum wordt overlegd

Informeer bij uw dealer of bij het DeWALT-hoofdkantoor naar het adres van het dichtstbijzijnde Service-center (zie de achterzijde van deze handleiding).

ALLIGATORSAG DW390/DW391

Gratulerer!

Du har valgt et DeWALT elektroverktøy. Årelang erfaring, konstant produktutvikling og fornyelse gjør DeWALT til en av de mest pålitelige partnere for profesjonelle brukere.

Innholdsfortegnelse

Tekniske data	no - 1
CE-Sikkerhetserklæring	no - 1
Sikkerhetsforskrifter	no - 2
Kontroll av pakkens innhold	no - 3
Beskrivelse	no - 3
Elektrisk sikkerhet	no - 4
Bruk av skjoteledning	no - 4
Montering og justering	no - 4
Bruksanvisning	no - 4
Vedlikehold	no - 6
Garanti	no - 6

Tekniske data

		DW390	DW391
Spenning	V	230	230
Inngangseffekt	W	1.350	1.300
Turtall/min tomgang	min ⁻¹	3.300	0 - 3.300
Slaglengde	mm	38	38
Skjærelengde	mm	275	275
Bremsetid, automatisk elektronisk bladbrem	s	3	3
Snorlengde	m	4	4
Vekt	kg	4,0	4,0

Sikring:

230 V	10 A
-------	------

Følgende symboler brukes i denne instruksjonsboken:



Betegner risiko for personskade, livsfare eller ødeleggelse av verktøyet dersom instruksene i denne instruksjonsboken ikke følges.



Betegner risiko for elektrisk støt.

CE-Sikkerhetserklæring



DW390/DW391

DeWALT erklærer at disse elektroverktøyer er konstruert i henhold til: 89/392/EEC, 89/336/EEC, 73/23/EEC, EN 50144, EN 55104, EN 55014, EN 61000-3-2 & EN 61000-3-3.

Ønsker du flere opplysninger, vennligst kontakt DeWALT på adressen nedenfor eller se veiledningens bakside.

Lydnivået er i overensstemmelse med 86/188/EEC og 89/392/EEC, målt i henhold til EN 50144:

		DW390	DW391	
L _{PA}	(lydnivå)	dB(A)*	105	105
L _{WA}	(akustisk effekt)	dB(A)	118	118

* ved brukerens øre



Bruk egnet verneutstyr for å beskytte hørselen dersom lydnivået overskrider 85 dB(A).

Den veide geometriske middelveiden av akselerasjonsfrekvensen i følge EN 50144:

	DW390	DW391
	4,38 m/s ²	4,38 m/s ²

Director Engineering and Product Development
Horst Großmann

DeWALT, Richard-Klinger-Straße 40,
D-65510, Idstein, Tyskland

Sikkerhetsforskrifter

Ta deg tid til å lese nøye gjennom bruksanvisningen før du begynner å bruke maskinen. Oppbevar bruksanvisningen på et lett tilgjengelig sted slik at alle som skal bruke maskinen lett kan finne den. I tillegg til nedenforstående forskrifter, må alle vernebestemmelsene til Statens Arbeidstilsyn følges når det gjelder arbeid med elektroverktøy.

ADVARSEL!

Ved bruk av elektroverktøy må disse grunnleggende sikkerhetsforskrifter følges for å redusere risikoen for elektrisk støt, personskade og brann.

1 Bruk hørselsvern

Støynivået ved bearbeiding av forskjellige materialer kan variere, og i blant kan nivået overstige 85 dB(A). For å beskytte deg selv bør du alltid bruke hørselsvern.

2 Hold arbeidsområdet rent og ryddig

En uryddig arbeidsplass innbyr til skader.

3 Tenk på arbeidsmiljøet

Utsett ikke elektroverktøy for regn. Ikke bruk det på fuktige eller våte steder. Sørg for god belysning over arbeidsplassen. Bruk ikke elektroverktøy i nærheten av brannfarlige væsker eller gasser.

4 Beskytt deg mot elektrisk støt

Unngå kroppskontakt med jordede deler (for eksempel vannrør, komfyrer, kjøleskap o.l.). Under ekstreme arbeidsforhold (for eksempel ved høy luftfuktighet, forekomst av metallstøv o.l.) kan man øke sikkerheten ved å tilkoble en jordfeilbryter.

5 Hold barn unna

Ikke la barn komme i kontakt med verktøyet eller skjøteledningen. Det skal holdes tilsyn med barn under 16 år.

6 Oppbevar elektroverktøy på et trygt sted

Når maskinen ikke er i bruk, skal den oppbevares på et tørt sted, gjerne høyt oppe og innlåst, utenfor barns rekkevidde.

7 Overbelast ikke maskinen

Maskinen arbeider bedre og sikrere innenfor det angitte effektområdet.

8 Bruk riktig elektroverktøy

Tving ikke en maskin til å gjøre arbeid som krever kraftigere verktøy. Bruk ikke elektroverktøy til formål det ikke er ment for, som for eksempel å fjerne kvister eller kappe ved med en håndsirkelsag.

9 Kle deg riktig

Ha ikke på deg løstsittende klær eller smykker. De kan sette seg fast i de bevegelige delene. Vi anbefaler gummihansker og sko som ikke glir når du arbeider utendørs. Bruk hårnett hvis du har langt hår.

10 Bruk vernebriller

Bruk vernebriller for å unngå at det blåser støv inn i øynene og skader deg. Hvis det støver mye, bør du bruke ansikts- eller støvmaske.

11 Stell pent med ledningen

Bær ikke maskinen i ledningen og, trekk ikke i ledningen når du skal ta støpselet ut av stikkkontakten. Utsett ikke ledningen for varme, olje eller skarpe kanter.

12 Sikre arbeidsstykket

Bruk tvinger eller skrustikker til å feste arbeidsstykket med. Dette er sikrere enn å bruke hånden, og du får begge hendene fri til å arbeide med.

13 Strekk deg ikke for langt

Pass på at du alltid har sikkert fotfeste og balanse.

14 Vær nøye med vedlikeholdet

Hold tilbehøret skarpt og rent. Følg forskriftene når det gjelder vedlikehold og skifte av tilbehør. Kontroller maskinens ledning regelmessig og få den reparert av et autorisert verksted om den skulle bli skadet. Kontroller skjøteledninger regelmessig, skift dem ut om de skulle bli skadet. Hold håndtakene tørre, rene og fri for olje og fett.

15 Trekk støpselet ut av stikkkontakten

Trekk alltid støpselet ut av stikkkontakten når maskinen ikke er i bruk, ved vedlikehold og ved skifte av tilbehør.

16 Fjern nøkler

Gjør det til vane å sjekke om nøkler og justeringsverktøy er fjernet før maskinen startes.

17 Unngå at verktøyet blir slått på utilsiktet

Bær ikke maskinen med fingeren på strømbryteren når den er tilkoblet strømmettet. Pass på at strømbryteren er avslått når du setter støpselet i stikkkontakten.

18 Utendørs skjøteledning

Utendørs må det bare brukes skjøteledning som er tillatt for utendørs bruk og merket for dette.

19 Vær oppmerksom

Se på det du gjør. Bruk sunn fornuft. Bruk ikke maskinen når du er trett.

20 Sjekk skadede deler før du setter støpselet i stikkontakten

Før fortsatt bruk av maskinen skal eventuelle skadede deler eller deksler kontrolleres nøye for å bringe på det rene om de fungerer riktig og utfører det de skal. Kontroller justeringen av bevegelige deler, om de sitter i klemme, om deler er brukket. Sjekk at alt er riktig montert og er slik det skal være. En del eller et deksel som er skadet, skal repareres eller skiftes ut av et autorisert verksted dersom ikke annet er angitt i bruksanvisningen. Ødelagte brytere skal repareres av et autorisert serviceverksted. Bruk ikke maskinen hvis den ikke kan slås av og på med bryteren.

21 ADVARSEL!

Bruk bare tilbehør og utstyr som anbefales i bruksanvisningen og i katalogene. Bruk av annet verktøy eller tilbehør enn det som anbefales i bruksanvisningen eller i katalogene kan medføre en mulig risiko for personskade.

22 La verktøyet repareres av et autorisert DeWALT serviceverksted

Dette elektroverktøyet er i samsvar med gjeldende sikkerhetsforskrifter. Unngå risiko: Overlat alltid reparasjon av elektriske apparater til kvalifisert servicepersonale.

Ekstra sikkerhetsregler for Alligatorsager

Strømbryter

- Pass alltid på at Alligatorsagen er slått AV før du kobler den til nettet.
- Forsøk aldri å stoppe sagbladene med fingrene etter at saken er slått AV.



Legg aldri saken ned på et bord eller en arbeidsbenk hvis den ikke er slått AV. Sagbladene vil fortsette å gå en liten stund etter at maskinen er blitt slått AV.

Når du sager

- Ta vekk alle spikre og metallgjenstander fra arbeidsemnet før du begynner å arbeide.
- Bruk klemmer og skrustikke til å feste arbeidsemnet hvis dette er mulig.
- Ikke forsøk sag veldig små emner.
- Bøy deg ikke for langt forover. Vær sikker på at du alltid står støtt, spesielt på stillaser og stiger.

- Hold alltid sagen med begge hender.
- Bruk ikke sagen til saging av buer og lommer.

Kontroll og bytte av sagblad

- Trekk maskinstøpselet ut av kontakten før sagbladene rengjøres eller byttes.
- Bruk bare DeWALT-sagblad som samsvarer med spesifikasjonene i denne bruksanvisningen.
- Bruk bare skarpe sagblad i perfekt stand; sprukne eller bøyde sagblad må kasseres og erstattes øyeblikkelig.

Kontroll av pakkens innhold

Pakken inneholder:

- 1 Alligatorsag med:
 - 1 TCT-sagbladsett til lettbetong (DW390)
 - 1 universal-sagbladsett (DW391)
 - 1 sagbladsett til finsaging (DW391)
- 1 Sagblad-vern
- 2 Sidehåndtak med låseskruer
- 1 Sekskantnøkkel
- 1 Sporrenser
- 1 Instruksjonsbok
- 1 Splitt-tegning

- Kontroller om verktøyet, deler eller tilbehør er blitt skadet under transporten.
- Ta deg tid til å lese nøye igjennom instruksjonsboken slik at du forstår innholdet før verktøyet tas i bruk.

Beskrivelse (fig. A)

Din DeWALT Alligatorsag er et allsidig elektroverktøy som har blitt utformet for profesjonell saging.

DW390: Saging av lettbetong og gipsplater

DW391: Saging av tre, plast, papp, fiberplater, sponplater og isolasjonsplater

- 1 Strømbryter
- 1 Bryter for variabelt turtall (DW391)
- 2 Sperre for strømbryter
- 3 Fronthåndtak
- 4 Sidehåndtak
- 5 Sagblad
- 6 Stang
- 7 Sagblad-vern
- 8 Låseskruer til sagbladet
- 9 Sekskantnøkkel

10 Hus
11 Oljehull
12 Sagspor

Elektrisk sikkerhet

Den elektriske motoren er kun konstruert for én spenning. Kontroller alltid at nettspenningen er i overensstemmelse med spenningen på typeskiltet.



Ditt DeWALT verktøy er dobbeltisolert i samsvar med EN 50144. Jordet ledning er derfor ikke nødvendig.

Skifting av kabel eller støpsel

Tenk på sikkerhetsforskriftene ved skifting av kabel eller støpsel. Et støpsel med blottede kopperledere er farlig hvis det koples til en strømførende kontakt.

Bruk av skjoteledning

Hvis det er nødvendig å bruke skjoteledning, må man bruke en godkjent skjoteledning som er egnet til dette verktøyets kraftbehov (se tekniske data). Hvis du bruker en kabeltrommel, bør du alltid vikle kabelen helt av først.

Montering og justering



Ta alltid støpselet ut av stikkkontakten før montering og justering av verktøyet.

Montering av sidehåndtak (fig. B)

- Legg maskinen på siden.
- Stikk forsiktig den øverste delen av sidehåndtaket (4) inn i åpningen på fronthåndtaket. (3).
- Vri sidehåndtaket til den nederste delen kan kobles til huset (10).
- Stram låseskruen (13) med sekskantnøkkelen (9).
- Gjenta denne prosedyren for det andre sidehåndtaket.



Bruk alltid maskinen med sidehåndtakene riktig montert.

Bytting av sagblad

Fjerning av sagblad (fig. C)

- Snu maskinen opp ned og fjern sagblad-vernet (7).
- Løsne begge låseskruene til sagbladet (8) med sekskantnøkkelen (9) til det sier klikk.

- Dra forsiktig i et av sagbladene til det gjengede hullet (14) er ute av huset.
- Dra sagbladet ut av låseklemmen (15) og ta det ut av stangen (6).
- Gjenta denne prosedyren for det andre sagbladet.

Montering av sagblad (fig. D)

- Skyv ett av sagbladene på stangen (6) og kontroller at det avlange hullet (16) passer i låseklemmen (15).
- Stikk baksiden av sagbladet så langt inn i huset (10) at det gjengede hullet (14) blir sittende i den ønskede posisjon.
- Gjenta denne prosedyren for det andre sagbladet.
- Trykk med et trestykke på den tannete siden av sagbladene for å være sikker på at de er helt parallelle med stangen (6).
- Stram begge låseskruene (8) godt ved å presse og vri samtidig med den korte enden av sekskantnøkkelen (9).



La sagbladene gå ubelastet i ca. 20 sek. før bruk.

Sagblad

materiale	anbefalt sagblad
hardt tre, mykt tre, kryssfiner,	HSS universal-sagblad
gipsplater og tørt tømmer	
kryssfiner, sponplater og MDF	TCT-sagblad
varmeisolerende bygningsblokker	TCT-sagblad

Bruksanvisning



- Overhold alltid sikkerhetsinstruksene og gjeldende forskrifter.
- Sørg for at materialet som skal sages er spent fast.
- Bruk bare et forsiktig trykk på verktøyet og trykk ikke sidelengs på bladet.
- Unngå overbelastning.

Før maskinen tas i bruk (fig. A):

- Fjern sagblad-vernet (7).
- Monter riktig sagblad.

- Kontroller at maskinen går som den skal og kan utføre alle funksjoner. Forviss deg om at stangen (6) fortsatt er rett og at sagbladene (5) og huset (10) ikke er ødelagt.

Skru PÅ og AV (fig. A)

DW390

Av sikkerhetsgrunner er strømbryteren (1) utstyrt med sperre (2).

- Trykk inn sperren (2) for å løsne maskinen.
- Trykk inn strømbryteren (1) for å starte maskinen. Så snart strømbryteren slippes, blir sperren automatisk aktivert slik at den hindrer at maskinen uforvarende startes.
- Stans for støpselet tas ut av kontakten.

DW391

Av sikkerhetsgrunner er bryteren for variabelt turtall (1) utstyrt med sperre (2).

- Trykk inn sperren (2) for å løsne maskinen.
- Start maskinen ved å trykke inn bryteren for variabelt turtall (1). Trykket som utøves på bryteren bestemmer maskinhastigheten. Så snart bryteren for variabelt turtall slippes, blir sperren automatisk aktivert slik at den hindrer at maskinen uforvarende startes.
- Stans for støpselet tas ut av kontakten.

Saging (fig. A, E & F)

- Spenn arbeidsemnet fast bare på én side for å unngå at stangen setter seg fast i arbeidsemnet. Hvis dette skulle skje, utvides snittet med kiler for å minske spenningen på bladet. Prøv ikke å vrikke løs sagen.
- Hold ditt DeWALT Elektroverktøy foran (3) og i sidehåndtaket (4) for å få god styring.
- Bruk ikke sagen til å sage buer eller lommer. Forviss deg om at enden på stangen stikker ut av arbeidsemnet.
- For lange, rette snitt bør du først tegne en hjelpestrek på arbeidsemnet.
- Lag bare nedadgående snitt. Unngå å skjære i jord, da dette vil føre til at sagbladene sløves svært raskt.
- Når en sagkrakk benyttes, må man bare sage på utsiden av sagkrakk-armene.

- Bruk regelmessig olje på sagbladene og i oljehullene (11) (hvert 15-30 min.) for å øke sagbladenes prestasjon og levetid.
- Kontroller regelmessig låseskruene til sagbladet (8).



Saging i tre (fig. E)

- Rist maskinen forsiktig som vist. Dette øker sagbladenes prestasjon og levetid og bidrar til å fjerne sagflis.
- Når maskinen brukes innendørs i lengre tid, må den kobles til en egnet støvsuger. Bruk en støvsuger som er i samsvar med de gjeldende forskrifter angående støvutslipp.

Saging i lettbetong og varmeisolerende bygningsblokker (fig. A)



Lettbetong og varmeisolerende bygningsblokker inneholder kalk og kvartssand. For å sikre maksimal prestasjon, må sagbladene, stangen og sagbladføringsåpningen (12) rengjøres grundig etter bruk.

Saging av asbestsement



Ved saging av asbestsement kan det oppstå skadelig støv. Følg de lovbestemte retningslinjene og overhold de anbefalinger som gis av produsenter av asbestsement.

Din forhandler kan gi nærmere opplysninger om egnet tilleggsutstyr.

Vedlikehold

Ditt DeWALT-elektroverktøy er konstruert slik at det kan brukes i lang tid med et minimum av vedlikehold. Kontinuerlig og tilfredsstillende drift avhenger av riktig behandling og regelmessig rengjøring av verktøyet.



Smøring (fig. F)

- Smør sagbladene, stangen og sagbladføringsåpningen etter rengjøring.
- Tilfør regelmessig olje i oljehullene på stangen.
- Hvis maskinen ikke skal brukes på lenge, må man smøre inn sagbladene og fylle på litt olje (f.eks. maskinolje) i oljehullene. La maskinen gå et par sekunder for å la oljen spre seg til alle delene. Dette beskytter maskinen mot rust.



Rengjøring

- Hold ventilasjonshullene åpne og rengjør huset regelmessig med en myk klut.
- Rengjør stangen med mild såpe og en fuktig klut. Bruk ikke bensin, terpentin, tynner eller lignende produkter. La ikke væske komme inn i huset.
- Fjern sagbladene regelmessig etter saging av lettbetong eller varmeisolerende bygningsblokker. Rengjør sagbladene og stangen grundig. Bruk sporrensere som følger med maskinen til å rengjøre sagsporet.



Utslitt verktøy og miljøet

Vern naturen. Kast ikke produktet sammen med annet avfall når det er utslitt. Lever det til kildesortering eller til et DeWALT-serviceverksted.

DeWALT service

Dersom det skulle oppstå feil med maskinen, lever den til et autorisert serviceverksted. (Se aktuell prislister/katalog for ytterligere informasjon eller ta kontakt med DeWALT).

På grunn av forskning og utvikling kan ovenstående spesifikasjoner bli endret, noe som ikke blir opplyst separat.

GARANTI

• 30 DAGERS FORNØYD-KUNDEGARANTI •

Hvis du ikke er tilfreds med ditt DeWALT verktøy, kan det returneres innen 30 dager til din DeWALT forhandler eller til et DeWALT autorisert serviceverksted og du kan bytte eller få pengene tilbake. Kvittering må fremlegges.

• 1 ÅRS FRI VEDLIKEHOLDSSERVICE •

Skulle ditt DeWALT verktøy trenge vedlikehold eller service i de første 12 månedene etter det ble kjøpt, vil dette bli utført gratis av et autorisert DeWALT serviceverksted. Gratis vedlikeholdsservice omfatter arbeidskostnader. Tilbehørs- og reservedelskostnader inngår ikke. Kvittering må fremlegges.

• 1 ÅRS GARANTI •

Dersom det skulle vise seg innen 12 måneder fra kjøpsdato at ditt DeWALT-produkt har feil eller mangler som skyldes material- eller fabrikkasjonsfeil, garanterer vi å erstatte alle defekte deler gratis eller, etter egen vurdering, erstatte verktøyet gratis forutsatt at:

- Verktøyet ikke er blitt brukt skjødesløst.
- Reparasjoner bare er blitt utført av autorisert verksted/personell.
- Kvittering kan fremlegges.

Denne garantien er i tillegg til kjøperens rettigheter i henhold til Kjøpsloven.

Adresse til nærmeste DeWALT autoriserte serviceverksted finner du i DeWALT katalogen, eller ved å kontakte DeWALT.

SERRA ALLIGATOR DW390/DW391

Parabéns!

Escolheu uma Ferramenta Eléctrica DeWALT. Muitos anos de experiência, um desenvolvimento contínuo de produtos e o espírito de inovação fizeram da DeWALT um dos parceiros mais fiáveis para os utilizadores profissionais.

Conteúdo

Dados técnicos	pt - 1
Declaração CE de conformidade	pt - 1
Instruções de segurança	pt - 2
Verificação do conteúdo da embalagem	pt - 3
Descrição	pt - 4
Segurança eléctrica	pt - 4
Extensões	pt - 4
Montagem e afinação	pt - 4
Modo de emprego	pt - 5
Manutenção	pt - 6
Garantia	pt - 7

Dados técnicos

		DW390	DW391
Voltagem	V	230	230
Potência de alimentação	W	1.350	1.300
Velocidade em vacío	rpm	3.300	0 - 3.300
Curso	mm	38	38
Comprimento de corte	mm	275	275
Duração travagem electrónica autom. da serra	s	3	3
Comprimento do cabo	m	4	4
Peso	kg	4,0	4,0

Fusíveis

Ferramentas de 230 V	10 Amperes
----------------------	------------

Os seguintes símbolos são usados neste manual:



Indica risco de ferimentos, perda de vida ou danos à ferramenta no caso do não-cumprimento das instruções deste manual.



Indica tensão eléctrica.

Declaração CE de conformidade



DW390/DW391

A DeWALT declara que estas ferramentas eléctricas foram concebidas em conformidade com 89/392/CEE, 89/336/CEE, 73/23/CEE, EN 50144, EN 55104, EN 55014, EN 61000-3-2 & EN 61000-3-3.

Para mais informações, queira consultar a DeWALT no endereço abaixo ou a parte de trás do presente manual.

De acordo com as Directivas 86/188/CEE & 89/392/CEE da Comunidade Europeia, o nível de potência sonora, medido de acordo com a EN 50144, é:

		DW390	DW391
L_{pA} (pressão sonora)	dB(A)*	105	105
L_{WA} (potência sonora)	dB(A)	118	118

* junto ao ouvido do operador



Use protectores auditivos quando a potência sonora ultrapassar 85 dB(A).

Valor médio quadrático ponderado em frequência de aceleração conforme à EN 50144:

	DW390	DW391
	4,38 m/s ²	4,38 m/s ²

Director Engineering and Product Development
Horst Großmann

DeWALT, Richard-Klinger-Straße 40,
D-65510, Idstein, Alemanha

Instruções de segurança

Quando usar Ferramentas Eléctricas, cumpra sempre os regulamentos de segurança aplicáveis no seu país para reduzir o risco de incêndio, de choque eléctrico e de ferimentos. Leia as seguintes instruções de segurança antes de tentar utilizar este produto. Guarde estas instruções!

Instruções gerais

1 Mantenha a área de trabalho arrumada

As mesas e áreas de trabalho desarrumadas podem provocar ferimentos.

2 Cuide do ambiente da área de trabalho

Não exponha Ferramentas Eléctricas à humidade. Ilumine bem as áreas de trabalho. Não utilize Ferramentas Eléctricas em presença de líquidos ou gases inflamáveis.

3 Tenha cuidado com os choques eléctricos

Evite o contacto directo com superfícies ligadas à terra (p.ex. tubos, radiadores, fogões, frigoríficos). Nos casos de serviço sob condições extremas (tais como humidade elevada, execução de soldadura, etc.) a segurança eléctrica pode ser aumentada intercalando-se um transformador de separação ou um disjuntor de corrente de defeito (FI).

4 Mantenha as crianças afastadas

Não deixe as crianças tocarem na ferramenta nem no cabo de extensão. As crianças com menos de 16 anos de idade devem ser vigiadas.

5 Cabos para uso exterior

Quando as ferramentas se utilizarem no exterior, empregue sempre cabos previstos para uso no exterior.

6 Guarde as ferramentas que não estiverem a ser utilizadas

Quando não forem utilizadas as Ferramentas Eléctricas, estas devem guardadas num sítio seco, fechado à chave e fora do alcance das crianças.

7 Vista-se de maneira apropriada

Não use vestuário largo nem jóias porque podem prender-se numa peça móvel. Quando se trabalha no exterior, é de aconselhar o uso de luvas de borracha e de calçado antiderrapante. Cubra o cabelo se tiver cabelo comprido.

8 Utilize óculos de protecção

Utilize também uma máscara no caso de os trabalhos produzirem pó.

9 Tenha cuidado com o ruído

Tome medidas de protecção apropriadas se o nível do ruído exceder 85 dB(A).

10 Segure firmemente as peças de trabalho

Utilize grampos ou um torno para segurar as peças a trabalhar. É mais seguro e permite manter as duas mãos livres para trabalhar.

11 Verifique a sua posição

Mantenha sempre o equilíbrio.

12 Evite arranques acidentais

Não transporte uma ferramenta ligada à rede com o dedo colocado no interruptor. Verifique se o interruptor está desligado ao ligar a ferramenta à rede.

13 Esteja atento

Dê atenção ao que vai fazendo. Trabalhe com precaução. Não utilize ferramentas quando estiver cansado.

14 Desligue a ferramenta

Desligue e espere até a ferramenta parar completamente antes de a deixar sem vigilância. Tire a ficha da tomada quando a ferramenta não estiver a ser utilizada, antes de proceder à manutenção ou à substituição de acessórios.

15 Tire as chaves de aperto

Verifique sempre se as chaves de aperto foram retiradas da ferramenta antes de a utilizar.

16 Empregue as ferramentas apropriadas

Neste manual indicam-se as aplicações da ferramenta. Não force pequenas ferramentas ou acessórios para fazer o trabalho numa ferramenta forte.

A ferramenta trabalhará melhor e de uma maneira mais segura se for utilizada para o efeito indicado.

AVISO O uso de qualquer acessório ou o uso da própria ferramenta, além do que é recomendado neste manual de instruções pode dar origem a risco de ferimento.

17 Não force o cabo eléctrico

Nunca transporte a ferramenta pelo cabo e não puxe pelo cabo para tirar a ficha da tomada. Proteja o cabo contra o calor e evite o contacto com óleo e objectos cortantes.

18 Cuide das suas ferramentas com atenção

Para uma maior rentabilidade, mantenha as ferramentas sempre afinadas e limpas. Cumpra as instruções relativas à manutenção e substituição dos acessórios.

Verifique regularmente os cabos da ferramenta e, no caso de estes estarem danificados, mande-os consertar a um Centro de Assistência Técnica DeWALT. Verifique periodicamente os cabos de extensão e substitua-os se estiverem danificados. Mantenha os comandos secos, limpos e sem óleo ou gordura.

19 Verifique as peças danificadas

Antes de utilizar a ferramenta, verifique cuidadosamente se esta apresenta sinais de danos de modo a assegurar um bom funcionamento e a obtenção do resultado desejado. Verifique o bom alinhamento e fixação das peças móveis e confirme a ausência de ruptura das peças. Verifique ainda se a montagem foi bem feita ou se existe qualquer outra condição que possa impedir que a ferramenta funcione bem. Mande consertar ou substituir os dispositivos de protecção ou outras peças danificadas conforme as instruções. Não utilize a ferramenta se o interruptor não estiver a funcionar. Mande substituir o interruptor num Centro de Assistência Técnica DeWALT.

20 Mande consertar a sua ferramenta por um Centro de Assistência Técnica DeWALT

Esta Ferramenta Eléctrica está conforme às regulamentações de segurança que lhe dizem respeito. Para evitar qualquer perigo, a reparação de ferramentas eléctricas deverá estar fica exclusivamente a cargo de técnicos qualificados.

Normas de segurança adicionais para Serras Alligator

Ligação à corrente, ligar (ON) e desligar (OFF)

- Assegure-se sempre de que interruptor está na posição (OFF) antes de ligar a Serra Alligator à corrente.
- Depois de desligar (OFF), nunca tente parar as lâminas de corte com os seus dedos.



Nunca pouse a serra sobre uma mesa ou bancada se não estiver desligada (OFF). As lâminas continuarão a funcionar durante alguns instantes depois de a máquina ter sido desligada (OFF).

Durante a operação de corte

- Retire todos os pregos e objectos metálicos da peça a serrar antes de começar o trabalho.
- Sempre que possível, use grampos e tornos para fixar a peça com firmeza.
- Não tente serrar peças extremamente pequenas.
- Não se incline demasiado para a frente. Assegure-se de que está bem seguro, principalmente em andaimes e escadas.
- Segure sempre a serra com ambas as mãos.
- Não utilize a serra para cortar curvas e cavidades.

Verificação e mudança das lâminas de corte

- Desligue a ferramenta da corrente eléctrica antes de a limpar ou mudar as lâminas de corte.
- Utilize apenas lâminas de corte DeWALT, conformes com as especificações incluídas nestas instruções de operação.
- Apenas deverão ser usadas lâminas de corte afiadas e em perfeito estado; as lâminas partidas ou torcidas deverão ser rejeitadas e substituídas imediatamente.

Verificação do conteúdo da embalagem

A embalagem contém:

- 1 Serra Alligator com:
 - 1 conjunto de lâminas de corte TCT para betão celular (DW390)
 - 1 conjunto de lâminas de corte para fins gerais (DW391)
 - 1 conjunto de lâminas de corte para corte com rebordos perfeitos (DW391)
- 1 Protecção para serra de corte
- 2 Pegas laterais com parafusos de fixação
- 1 Chave Allen
- 1 Raspador das ranhuras de corte
- 1 Manual de instruções
- 1 Vista dos componentes destacados

- Verifique se a ferramenta, as peças ou os acessórios apresentam sinais de danos que possam ter ocorrido durante o transporte.
- Antes de utilizar a ferramenta, dedique o tempo necessário à leitura e compreensão deste manual.

Descrição (fig. A)

A sua Serra DeWALT Alligator é uma ferramenta eléctrica versátil, concebida para aplicações de corte profissionais.

DW390: Corte de betão celular e estuque em placa

DW391: Corte de madeira, plástico, cartão, placas de fibra, aglomerado de madeira e placa isoladora

- 1 Interruptor para ligar (ON)/desligar (OFF)
- 1 Interruptor da velocidade variável (DW391)
- 2 Botão de travagem
- 3 Pega frontal
- 4 Pegas laterais
- 5 Lâminas de corte
- 6 Barra
- 7 Protecção da lâmina de corte
- 8 Parafusos de fixação da lâmina de corte
- 9 Chave Allen
- 10 Alojamento
- 11 Orifício para óleo
- 12 Ranhura-guia da lâmina de corte

Segurança eléctrica

O motor eléctrico foi concebido para uma única tensão. Verifique sempre se a tensão da rede corresponde à voltagem indicada na placa de identificação.



A sua ferramenta DeWALT tem duplo isolamento em conformidade com o estipulado na norma EN 50144, não sendo, por isso, necessária uma ligação à terra.

Substituição do cabo ou ficha

Ao substituir o cabo ou ficha, elimine-os de forma segura; uma ficha com condutores de cobre a descoberto é perigosa quando entra em contacto com uma tomada com corrente.

Extensões

Se for necessário um fio de extensão, use um cabo especial, conveniente para a corrente desta ferramenta (Veja os dados técnicos). A dimensão mínima do condutor é 1,5 mm².

No caso de se usar uma bobina, desenrole o cabo todo.

Montagem e afinação



Antes da montagem de acessórios e da afinação retire sempre a ficha da tomada.

Encaixe das pegas laterais (fig. B)

- Coloque a ferramenta de lado.
- Introduza cuidadosamente a extremidade superior de uma das pegas laterais (4) na abertura existente na pega frontal (3).
- Faça girar a pega lateral até que a sua extremidade inferior engate no alojamento (10).
- Aperte o parafuso de fixação (13) com a chave Allen (9).
- Repita este procedimento para a pega do outro lado.



Utilize a ferramenta sempre com as pegas laterais bem montadas.

Substituição das lâminas de corte

Remoção das lâminas de corte (fig. C)

- Inverta a posição da ferramenta e retire a protecção da lâmina de corte (7).
- Desaperte os dois parafusos de fixação (8) da lâmina de corte com a chave Allen (9) até ouvir um estalido.
- Puxe cuidadosamente uma lâmina de corte até o orifício roscado (14) ficar do lado de fora do alojamento.
- Puxe a lâmina de corte para fora do grampo de fixação (15) e retire-a da barra (6).
- Repita este procedimento para a outra lâmina de corte.

Encaixe das lâminas de corte (fig. D)

- Faça deslizar uma lâmina de corte para dentro da barra (6) de modo a que o respectivo orifício entalhado (16) encaixe no grampo de fixação (15).
- Introduza a parte de trás da lâmina de corte no alojamento (10) até que o orifício roscado (14) fique na posição de montagem adequada.
- Repita este procedimento para a outra lâmina de corte.
- Usando um bocado de madeira, empurre o lado dentado das lâminas de corte de modo a que fiquem exactamente paralelas à barra (6).

- Aperte muito bem os dois parafusos de fixação (8) da lâmina de corte pressionando e rodando ao mesmo tempo com a extremidade curta da chave Allen (9).



Antes da operação, deixe as lâminas de corte funcionarem livremente durante cerca de 20 segundos.

Lâminas de corte

material	lâmina de corte recomendada
madeira dura, madeira macia, contraplacado, estuque em placa e troncos secos	lâmina de corte HSS para fins gerais
contraplacado, aglomerado de madeira e MDF	lâmina de corte TCT
blocos de construção térmicos	lâmina de corte TCT

Modo de emprego



- Cumpra sempre as instruções de segurança e os regulamentos aplicáveis.
- Assegure-se de que o material a cortar está bem fixo.
- Aplique apenas uma pressão ligeira sobre a ferramenta e não exerça pressão lateral sobre a lâmina de corte.
- Evite as sobrecargas.

Antes da operação (fig. A):

- Retire a protecção das lâminas de corte (7).
- Monte o tipo mais adequado de lâmina de corte.
- Verifique se a ferramenta está a funcionar de forma adequada e se tem capacidade para desempenhar todas as suas funções. Assegure-se de que a barra (6) continua alinhada e de que as lâminas de corte (5) e o alojamento (10) não estão danificados.

Ligar (ON) e desligar (OFF) (fig. A)

DW390

Por razões de segurança o interruptor para ligar (ON)/desligar (OFF) (1) está equipado com um botão de travagem (2).

- Pressione o botão de travagem (2) para destravar a ferramenta.

- Para fazer funcionar a ferramenta, pressione o interruptor para ligar (ON)/desligar (OFF) (1). Logo que o interruptor para ligar (ON)/desligar (OFF) é libertado, o interruptor de travagem é activado automaticamente para evitar um arranque acidental.
- Desligue sempre a ferramenta antes de a desligar da corrente eléctrica.

DW391

Por razões de segurança o interruptor da velocidade variável (1) está equipado com um botão de travagem (2).

- Pressione o botão de travagem (2) para destravar a ferramenta.
- Para fazer funcionar a ferramenta, pressione o interruptor de velocidade variável (1). A pressão exercida sobre o interruptor determina a velocidade da ferramenta. Logo que o interruptor da velocidade variável é libertado o interruptor de travagem é automaticamente activado para evitar um arranque acidental.
- Desligue sempre a ferramenta antes de a desligar da corrente eléctrica.

Serrar (fig. A, E & F)

- Prenda um dos lados da peça que vai serrar para evitar que a barra encrave na peça. Se tal acontecer, abra o corte com cunhas para aliviar a pressão sobre a lâmina. Não tente soltar a serra com uma chave de fendas.
- Segure na sua Ferramenta Eléctrica DeWALT pelas pegas frontal (3) e lateral (4) para guiar a serra de forma adequada.
- Não utilize a serra para cortar curvas nem cavidades. Assegure-se de que a extremidade da barra fica saliente em relação à peça de trabalho.
- Para obter cortes longos e rectos, desenhe, antes de mais, uma linha na peça a trabalhar e siga-a.
- Realize apenas corte dirigidos para baixo. Evite cortar terra, uma vez que isso fará com que as lâminas de corte fiquem rapidamente rombas.
- Ao utilizar um cavalete para serras corte sempre da parte de fora dos braços do cavalete da serra.
- Para melhorar o desempenho e prolongar a vida útil das lâminas de corte, aplique regularmente óleo nas lâminas e nos orifícios para o óleo (11) (a cada 15-30 min.).

- Verifique regularmente os parafusos de fixação das lâminas de corte (8).



Serrar madeira (fig. E)

- Balance ligeiramente a ferramenta conforme o ilustrado. Este balanço melhora o desempenho e prolonga a vida útil das lâminas de corte, ajudando a remover a serradura.

Serrar em betão celular e blocos de construção térmicos (fig. A)



O betão celular e os blocos de construção térmicos contêm cal e areia de quartzo. Para garantir o melhor desempenho possível, as lâminas de corte, a barra e a ranhura-guia das lâminas (12) devem ser cuidadosamente limpas depois de cada utilização.

Serrar em fibrocimento



Ao serrar fibrocimento, poderão ser produzidas poeiras nocivas. Siga as directrizes oficiais e observe as recomendações dos fabricantes de fibrocimento.

Para mais informações sobre os acessórios apropriados, consulte o seu Revendedor autorizado.

Manutenção

A sua Ferramenta Eléctrica DEWALT foi concebida para funcionar durante muito tempo com um mínimo de manutenção. O funcionamento satisfatório contínuo depende de bons cuidados e limpeza regular da ferramenta.



Lubrificação (fig. F)

- Lubrifique as lâminas de corte, a barra e a ranhura-guia das lâminas quando limpar.
- Aplique regularmente óleo nos orifícios para o óleo existentes na barra.
- Se a ferramenta não for usada durante muito tempo, aplique nas lâminas de corte um revestimento de óleo e encha os orifícios para o óleo também com um pouco de óleo (p.e. óleo para máquinas). Deixe a ferramenta funcionar durante alguns segundos de modo a que o óleo chegue a todas as peças. Isto protege a ferramenta de corrosão.



Limpeza

- Mantenha as ranhuras de ventilação desimpedidas e limpe regularmente o respectivo alojamento com um pano limpo.
- Limpe a barra com um detergente suave e um pano ligeiramente húmido. Não use gasolina, terebentina, diluente ou produtos similares. Não deixe que entrem líquidos no alojamento.
- Retire regularmente as lâminas de corte depois de cortar betão celular ou blocos de construção térmicos. Limpe cuidadosamente as lâminas de corte e a barra. Para limpar a ranhura-guia da lâmina de corte utilize o raspador fornecido com a ferramenta.



Ferramentas indesejadas e o ambiente

Leve a sua ferramenta velha a um Centro de Assistência Técnica DEWALT onde ela será eliminada de um modo seguro para o ambiente.

GARANTIA

• 30 DIAS DE SATISFAÇÃO COMPLETA •

Se não estiver completamente satisfeito com a sua ferramenta DeWALT, contacte um Centro de Assistência Técnica DeWALT. Apresente a sua reclamação, juntamente com a máquina completa, bem como a factura de compra e ser-lhe á apresentada a melhor solução.

• UM ANO DE MANUTENÇÃO GRATUITA •

Se necessitar de manutenção para a sua ferramenta DeWALT, durante os 12 meses após a compra, entregue-a, sem encargos, num Centro de Assistência Técnica DeWALT. Deve apresentar uma prova da compra.

• UM ANO DE GARANTIA •

Se o seu produto DeWALT se avariar por defeito de montagem ou de material, durante os 12 meses a partir da data da compra, garantimos a substituição de todas as peças defeituosas sem encargos desde que:

- O produto não tenha sido mal usado.
- Eventuais reparações não tenham sido efectuadas por pessoas estranhas aos Centro de Assistência Técnica DeWALT.
- Se apresente prova da data de compra.

Para a localização do Centro de Assistência Técnica DeWALT mais próximo, queira consultar a parte de trás do presente manual.

SÄHKÖSAHA DW390/DW391

Onneksi olkoon!

Olet valinnut DeWALT-sähkötyökalun. Monivuotisen kokemuksen, ahkeran tuotekehittelyn ja uudistusten ansiosta DeWALT on yksi ammattikäyttäjien luotettavimmista yhteistyökumppaneista.

Sisällysluettelo

Tekniset tiedot	fi - 1
CE-Vaatimustenmukaisuustodistus	fi - 1
Turvallisuusohjeet	fi - 2
Pakkauksen sisältö	fi - 3
Kuvaus	fi - 3
Sähköturvallisuus	fi - 4
Jatkojohdon käyttö	fi - 4
Asennus ja säädöt	fi - 4
Käyttöohjeet	fi - 4
Huolto-ohjeita	fi - 6
Takuu	fi - 6

Tekniset tiedot

	DW390	DW391
Jännite	V 230	230
Ottoteho	W 1.350	1.300
Kuormittamaton kierrosnopeus/min. ⁻¹	3.300	0 - 3.300
Iskun pituus	mm 38	38
Katkaisupituus	mm 275	275
Automaattinen teränjarrutusaika	s 3	3
Sähköjohdon pituus	m 4	4
Paino	kg 4,0	4,0

Sulakkeet:

230 V 10 A

Tässä käyttöohjeessa käytetään seuraavia merkkejä:



Osoittaa henkilövahingon, hengenmenetyksen tai konevaurion vaaraa, mikäli tämän käyttöohjeen neuvoja ei noudateta.



Osoittaa sähköiskun vaaraa.

CE-Vaatimustenmukaisuustodistus



DW390/DW391

DeWALT vakuuttaa, että sähkökoneet on valmistettu Euroopan Unionin standardien 89/392/EEC, 89/336/EEC, 73/23/EEC, EN 50144, EN 55104, EN 55014, EN 61000-3-2 ja EN 61000-3-3 mukaisesti.

Lisätietoja saat DeWALTilta allaolevasta osoitteesta tai käsikirjan takakannesta.

Äänenpainetaso on Euroopan Unionin standardien 86/188/EEC ja 89/392/EEC mukainen, mitattu EN 50144:n mukaisesti:

	DW390	DW391
L_{pA} (äänenpaine) dB(A)*	105	105
L_{WA} (ääniteho) dB(A)	118	118

* käyttäjän korvassa



Suojaa kuulosi asianmukaisesti, jos ylitetään 85 dB(A) melutaso.

Kiihtyvyyden painotettu neliöllinen keskiarvo EN 50144:n mukaan:

DW390	DW391
4,38 m/s ²	4,38 m/s ²

Director Engineering and Product Development
Horst Großmann

DeWALT, Richard-Klinger-Straße 40,
D-65510, Idstein, Saksa

Turvallisuusohjeet

Lue käyttöohje huolellisesti ennen koneen käyttöönottoa. Säilytä käyttöohje kaikkien koneen käyttäjien ulottuvilla. Näiden ohjeiden lisäksi tulee aina seurata työsuojeluviranomaisten ohjeita.

VAROITUS!

Sähköiskujen, loukkaantumisten ja palovaaran ehkäisemiseksi on noudatettava seuraavia perusturvallisuustoimenpiteitä.

1 Käytä kuulosuojaimia

Eri materiaaleja työstettäessä melutaso saattaa vaihdella ja kohota ajoittain yli 85 dB(A) rajan. Suojaa itsesi ja käytä aina kuulosuojaimia.

2 Pidä työskentelyalue järjestyksessä

Epäjärjestys tuo mukanaan onnettomuusvaaran.

3 Ajattele työskentelyalueen vaikutusta työhösi

Älä vie sähkötyökalua ulos sateeseen. Älä käytä sitä kosteissa tai märissä tiloissa. Järjestä työalueelle hyvä valaistus. Älä käytä sähkötyökaluja palavien nesteiden tai kaasujen läheisyydessä.

4 Suojaudu sähköiskuilta

Vältä kosketusta sähköä johtaviin esineisiin, kuten putkiin, pattereihin, liesiin tai jääkaappeihin.

5 Varjeltava lapsilta

Älä päästä lapsia työkalun tai jatkojohdon läheisyyteen. Alle 16-vuotiaat tarvitsevat valvontaa.

6 Säilytä työkalua oikein

Kun et käytä työkalua, säilytä sitä kuivassa paikassa. Huolehdi siitä, että säilytyspaikka on lukittu ja niin korkealla, etteivät lapset ylety sinne.

7 Älä ylikuormita sähkötyökalua

Liiallisen leikkausvoiman käyttö tai liian suuri työkappaleen syöttönopeus voi ylikuormittaa koneen. Kone toimii paremmin ja turvallisemmin sille suunnitellulla suoritusalueella.

8 Valitse oikea sähkötyökalu

Ohjekirjassa on selvitetty laitteen oikea käyttötarkoitus. Ota epävarmoissa tapauksissa yhteys DeWALTin edustajaan. Laitteen tai siihen liitetyn lisälaitteen käyttö ohjekirjan suositusten vastaisesti voi aiheuttaa henkilövahinkoja. Esim. älä sahaa käsipyörösahalla oksia tai polttopuita.

9 Pukeudu asianmukaisesti

Älä käytä liian väljiä vaatteita tai koruja. Ne voivat tarttua liikkuviin osiin. Käytä ulkona työskennellessäsi kumihansikkaita ja liukumattomia kenkiä.

Jos sinulla on pitkät hiukset, käytä hiusverkkoa.

10 Käytä suojalaseja

Käytä suojalaseja, etteivät lastut työstettäessä pääse vahingoittamaan silmiä. Mikäli työstettäessä syntyy paljon pölyä, käytä kasvosuojaa.

11 Huolehdi sähköjohdon kunnosta

Älä koskaan kanno konetta liitântä johdosta äläkä irrota pistoketta seinästä vetämällä johdosta. Suojaa liitântäjohto kuumuudelta, öljyltä ja teräviltä reunoilta.

12 Kiinnitä työkappale oikein

Tarkista aina, että työkappale on kiinnitetty kunnolla.

13 Älä kurottele

Seiso aina tukevasti ja tasapainossa.

14 Hoida työkalua huolella

Pidä työkalu puhtaana ja terät terävinä. Noudata työkalun huolto-ohjeita sekä terän/työkalun vaihto-ohjeita. Tarkista liitântäjohdon kunto säännöllisesti ja anna alan ammattilaisen vaihtaa se tarvittaessa uuteen. Tarkista myös jatkojohto säännöllisesti ja uusi se tarvittaessa. Pidä työkalun kädensijat kuivina ja puhtaina öljystä ja rasvasta.

15 Ota pistoke pois pistorasiasta

Irrota pistoke aina pistorasiasta, kun kone ei ole käytössä, kun huollat sitä tai kun vaihdat koneeseen esim. sahan-, poran- tai jrsinterää.

16 Poista avaimet

Poista säätöavaimet ja asennustyökalut koneesta ennen kuin käynnistät sen.

17 Vältä tahatonta käynnistämistä

Älä kanno konetta sormet virtakytkimellä koneen ollessa kytkettynä sähköverkkoon. Tarkista, että virtakytkin on pois päältä kun laitat pistokkeen pistorasiaan.

18 Jatkojohdot ulkokäytössä

Ulkona työskennellessä tulee aina käyttää ulkokäyttöön valmistettuja ja siten merkittyjä jatkojohtoja.

19 Ole tarkkaavainen

Keskity työhösi. Käytä tervettä järkeä. Älä käytä sähkötyökalua, kun olet väsynyt.

20 Tarkista, että sähkötyökalu on kunnossa

ennen kuin laitat johdon pistorasiaan
Ennen kuin otat koneen käyttöön, tarkista turvalaitteet ja kaikki koneen osat. Näin varmistat, että kone toimii sille asetettujen vaatimusten mukaisesti. Tarkista, että liikkuvat osat toimivat moitteettomasti ja että kaikki osat ovat kunnossa ja oikein asennetut. Tarkista myös, että kaikki muut käyttöön mahdollisesti vaikuttavat tekijät

ovat kunnossa. Vika suojausjärjestelmässä tai viallinen osa tulee korjata tai vaihtaa valtuutetussa ammattiliikkeessä, mikäli käyttöohjeissa ei toisin mainita. Viallinen virtakytkin tulee vaihtaa alan ammattiliikkeessä. Älä käytä sähkötyökäluä, mikäli virtakytkin ei toimi kunnolla.

21 Turvallisuudeksi

Käytä vain käyttöohjeessa ja tuotekuvastossa suositeltuja lisävarusteita ja -laitteita. Jonkin muun laitteen käyttö voi aiheuttaa onnettomuuden.

22 Korjauta koneesi DeWALTin valtuuttamalla huoltokorjaamolla.

Tämä sähkötyökälu on asiaankuuluvien turvallisuusmääräysten mukainen.

Turvallisuussyistä vain valtuutetut ammattilaiset saavat huoltaa sähkölaitteita.

Erityisiä turvallisuusohjeita sähkösahan käyttöä varten

Sähköliitäntä ja virran kytkeminen

- Varmista aina ennen virtajohdon liittämistä sähköverkkoon, että sähkösahan virtakytkin on OFF-asennossa (pois päältä).
- Älä koskaan yritä pysäyttää tai jarruttaa sahan terää käsin.



Älä aseta sahaa pöydälle ennen kuin olet kytkenyt virran pois päältä. Sahan terä liikkuu hetken myös sen jälkeen, kun virta on sammutettu.

Sahattaessa

- Poista naulat ym. metalliesineet sahattavasta kappaleesta ennen sahausta.
- Kiinnitä sahattava kappale puristimien avulla mahdollisuuksien mukaan.
- Älä käytä sahaa liian pienien kappaleiden sahaamiseen.
- Älä kurottele saha kädessä työskennellessäsi. Seiso aina tukevasti. Ole erityisen varovainen telineillä tai tikkailla työskennellessäsi.
- Pidä sahasta kiinni aina molemmin käsin.
- Älä käytä sahaa kuviosahaukseen.

Sahan terien vaihtaminen ja säätäminen

- Irrota liitäntäjohto pistorasiasta ennen sahanterien vaihtamista tai puhdistamista.

- Käytä ainoastaan näiden käyttöohjeiden suositusten mukaisia DeWALT-sahanteriä.
- Käytä ainoastaan teräviä, täysin käyttökelpoisia teriä; vioittuneet tai taipuneet terät tulee vaihtaa välittömästi ja poistaa käytöstä.

Pakkauksen sisältö

Pakkaus sisältää:

- 1 Sähkösaaha, jossa:
 - 1 TCT-sahanteräsarja kevytbetonia varten (DW390)
 - 1 yleiskäyttöinen sahanteräsarja (DW391)
 - 1 sahanteräsarja hienosahaukseen (DW391)
- 1 Sahanterän suojuus
- 2 Sivukahvat kiinnitysruuveineen
- 1 Kuusiokoloavain
- 1 Sahausran puhdistin
- 1 Käyttöohje
- 1 Hajoituskuva

- Tarkista etteivät kone, sen osat tai lisävarusteet ole vioittuneet kuljetuksen aikana.
- Lue tämä käyttöohje huolellisesti ennen koneen käyttöönottoa.

Kuvaus (kuva A)

Tämä DeWALT-sähkösaaha on monikäyttöinen ja tehokas työkalu, joka on suunniteltu ammattikäyttöön.

DW390: Kevytbetonin ja kipsilevyjen sahaukseen
 DW391: Puun, muovin, kartongin, kuitulevyjen, lastulevyjen ja eristelevyjen sahaukseen

- 1 Virtakytkin
- 1 Sahausnopeuden säädin (DW391)
- 2 Lukituksen vapautin
- 3 Etukahva
- 4 Sivukahvat
- 5 Sahan terät
- 6 Laippa
- 7 Teräsuojus
- 8 Terän kiinnitysruuvit
- 9 Kuusiokoloavain
- 10 Kotelo
- 11 Öljyreikä
- 12 Sahanterän ohjausura

Sähköturvallisuus

Sähkömoottori on suunniteltu käytettäväksi vain yhdellä jännitteellä. Tarkista aina, että virtalähde vastaa arvokilvessä ilmoitettua jännitettä.



DEWALT-koneesi on kaksoiseristetty EN 50144:n mukaisesti; siksi ei tarvita maadoitusjohtoa.

Kaapelin tai pistotulpan vaihto

Kun vaihdat kaapelin tai pistotulpan, hävitä se turvallisesti. Pistoke, jossa on paljaita johtimia, on vaarallinen kiinnitettynä jännitteiseen pistorasiaan.

Jatkojohdon käyttö

Jos jatkojohtoa tarvitaan, käytä tämän laitteen vaatimuksiin sopivaa (katso arvokilven tiedot) suojamaadoitettua kaapelia. Jos käytät kaapelikelaa, kerä kaapeli aina täysin auki.

Asennus ja säädöt



Vedä pistokytkin pistorasiasta aina ennen asennusta.

Sivukahvojen asentaminen (kuva B)

- Aseta laite kyljelleen.
- Aseta sivukahvan (4) yläpää varovasti etukahvan (3) aukkoon.
- Käännä sivukahvaa, kunnes sen alapää koskettaa koteloa (10).
- Kiristä kiinnitysruuvi (13) kuusiokoloavaimella (9).
- Asenna toinen sivukahva kuten yllä.



Käytä laitetta vain, kun molemmat sivukahvat on asennettu paikoilleen.

Sahanterien vaihtaminen

Sahanterien irrottaminen (kuva C)

- Käännä laite ylösalaisin ja irrota teräsuojus (7).
- Löysää molempia terän kiinnitysruuveja (8) kuusiokoloavaimella (9), kunnes kuulet naksahduksen.
- Vedä varovasti toista terää, kunnes kiertäinen reikä (14) on ulkona kotelosta.
- Vedä terä ulos lukitsimesta (15) ja irrota terä laipasta (6).
- Irrota toinen terä kuten yllä.

Sahanterien asentaminen (kuva D)

- Liu'uta toinen sahanteri laippaan (6). Varmista että urareikä (16) osuu lukitsimeen (15).
- Työnnä sahanterän takapuolta koteloon (10), kunnes kiertäinen reikä (14) asettuu oikeaan kohtaan.
- Asenna toinen terä kuten yllä.
- Varmista että terät ovat täsmälleen laipan (6) suuntaiset painamalla terien hampaita puukappaleen avulla.
- Kiristä molemmat terien kiinnitysruuvit (8) tiukkaan painamalla ja kääntämällä samanaikaisesti kuusiokoloavainta (9).



Anna terien liikkua vapaasti noin 20 sekunnin ajan ennen käyttöä.

Sahanterät

materiaali	suositeltava sahanteri
kova puu, pehmeä puu, vaneri, kipsilevy ja kuivat tukit	yleiskäyttöinen HSS-sahanteri
vaneri, lastulevy ja MDF-levy	TCT-sahanteri
lämpöeristelevyt	TCT-sahanteri

Käyttöohjeet



- Noudata aina turvallisuusohjeita ja voimassa olevia sääntöjä.
- Varmista että sahattava materiaali pysyy tiukasti paikallaan.
- Paina laitetta materiaalia vasten mahdollisimman vähän. Älä kohdistaa liikaa sivuttaisvoimaa sahanterään.
- Vältä kuormittamasta laitetta liikaa.

Ennen käyttöä (kuva A):

- Irrota teräsuojus (7).
- Asenna sahaustarkoitukseen sopivat terät paikoilleen.
- Tarkista että laite toimii oikein. Varmista että laippa (6) on suorassa ja että sahanterät (5) ja kotelo (10) ovat kunnossa.

Virran kytkeminen päälle/pois päältä (kuva A)**DW390**

Turvallisuuden vuoksi virtakytkin (1) on varustettu lukituksen vapauttimella (2).

- Vapauta laitteen lukitus painamalla lukituksen vapautinta (2).
- Käynnistä laite painamalla virtakytkintä (1).
Heti kun irrotat sormesi virtakytkimestä, kytkin lukkiutuu, mikä estää tahattoman käynnistymisen.
- Sammuta aina laite virtakytkimestä ennen kuin irrotat liitäntäjohdon pistorasiasta.

DW391

Turvallisuuden vuoksi sahausnopeuden säädin (1) on varustettu lukituksen vapauttimella (2).

- Vapauta laitteen lukitus painamalla lukituksen vapautinta (2).
- Käynnistä laite painamalla sahausnopeuden säädintä (1). Sahausnopeus vaihtelee sen mukaan, miten voimakkaasti painat kytkintä.
Heti kun irrotat sormesi virtakytkimestä, kytkin lukkiutuu, mikä estää tahattoman käynnistymisen.
- Sammuta aina laite virtakytkimestä ennen kuin irrotat liitäntäjohdon pistorasiasta.

Sahaaminen (kuvat A, E & F)

- Kiinnitä työkalupale ainoastaan yhdeltä puolelta, jottei sahan laippa juutu kiinni työkalupaleeseen. Jos näin kuitenkin käy, levitä sahausuraa kiilojen avulla helpottaaksesi painetta terää vasten.
Älä yritä vapauttaa sahaa kääntämällä terää.
- Pidä kiinni DeWALT-työkalustasi etukahvan (3) ja sivukahvan (4) avulla ohjataksesi sahaa oikein.
- Älä käytä sahaa kuviosahaukseen. Varmista että laipan pää työntyy esiin työkalupaleesta.
- Piirrä viiva työkalupaleeseen ennen pitkiä, suorita sahausia. Noudata viivaa sahatessasi.
- Sahaa ainoastaan alaspäin. Vältä sahanterän osumista maahan, jotteivät terät tylsy.
- Kun käytät sahapukkia, sahaa aina sahapukin tukien ulkopuolella.
- Sahanterien suorituskyky paranee ja elinikä pitenee, kun levität teriin ja öljyreikiin (11) säännöllisesti öljyä (15-30 sahausminuutin välein).
- Tarkista säännöllisesti sahanterien kiinnitysruuvien (8) kireys.

Puun sahaaminen (kuva E)

- Kun hieman keiנותat laitetta kuvan mukaisesti, sahanterien suorituskyky paranee ja elinikä pitenee. Lisäksi sahauspuru poistuu helpommin.
- Kun laitetta käytetään sisätiloissa pidemmän aikaa, se on yhdistettävä sopivaan sahauspölyn poistimeen. Käytä ainoastaan pölynpoistosta annettujen ohjeiden ja määräysten mukaista pölynpoistolaitetta.

Kevytbetonin ja lämpöeristelevyjen sahaaminen (kuva A)

Kevytbetoni ja lämpöeristelevyt sisältävät kalkkia ja kvartsihiekkää. Jotta saha toimisi jatkossakin moitteettomasti, sahanterät, laippa ja sahanterän ohjausura (12) on puhdistettava huolellisesti käytön jälkeen.

Asbestisementin sahaaminen

Kun sahaat asbestisementtiä, sahausessa saattaa syntyä vaarallista pölyä. Noudata annettuja määräyksiä sekä asbestisementin valmistajien antamia ohjeita.

Ota yhteys myyjäsi halutessasi tietoja sopivista lisätarvikkeista.

Huolto-ohjeita

DeWALT sähkötyökaluksi on suunniteltu käytettäväksi pitkän aikaa mahdollisimman vähällä huollolla. Asianmukainen käyttö ja säännönmukainen puhdistus takaavat laitteen jatkuvan toiminnan.



Voitelu (kuva F)

- Voitele sahanterät, laippa ja sahanterän ohjausura puhdistuksen yhteydessä.
- Levitä säännöllisesti öljyä laipan öljyreikiin.
- Jos et käytä laitetta pitkään aikaan, levitä sahanteriin ja öljyreikiin kerros ohutta öljyä (esim. koneöljyä). Anna laitteen käydä muutaman sekunnin ajan, jotta öljy leviää kaikkiin osiin ja suojaa siten laitetta ruostumiselta.



Puhdistaminen

- Pidä tuuletusurat puhtaina ja puhdista kotelo säännöllisesti pehmeällä kankaalla.
- Puhdista laippa miedolla saippualla ja kostutetun rievun avulla. Älä käytä petroolia, tärpättiä, tinneriä tms. liuottimia. Älä päästä nesteitä kotelon sisälle.
- Kevytbetonia tai lämpöeristelevyjä sahattuasi irrota sahanterät säännöllisin väliajoin. Puhdista sahanterät ja laippa huolellisesti. Puhdista sahanterän ohjausura laitteen mukana tulevalle puhdistimella.



Koneen ympäristöystävällinen hävitys

Kun koneesi on käytetty loppuun, älä heitä sitä tavallisten roskien mukana pois, vaan vie se paikkakuntasi kierrätyskeskukseen tai jätä valtuutettuun DeWALTin huoltopisteeseen.

Jatkuvan tuotekehittelyn seurauksena nämä tiedot saattavat muuttua. Niistä emme ilmoita erikseen.

TAKUU

• 30 PÄIVÄN TYYTYVÄISYYSTAKUU •

Jos et ole täysin tyytyväinen DeWALT-työkaluusi, palauta se myyjälle tai valtuutettuun DeWALT-huoltopisteeseen 30 päivän sisällä ostopäivästä, niin saat rahasi takaisin tai vaihtokoneen. Tuote on palautettava täydellisenä ja ostokuitti on esitettävä.

• YHDEN VUODEN ILMAINEN YLLÄPITOHUOLTO •

DeWALT-työkaluksi kunnossapito ja huolto suoritetaan ilmaiseksi 12 kuukauden sisällä ostopäivästä huoltopisteessämme. Ilmainen kunnossapitohuolto käsittää sähkötyökalujen työ- ja varaosakustannukset. Siihen ei sisälly tarvikekustannuksia. Ostokuitti on esitettävä.

• YHDEN VUODEN TAKUU •

Jos DeWALT-tuotteesi menee epäkuntoon materiaali- tai valmistusvikojen takia 12 kuukauden sisällä ostopäivästä, vaihdamme vioittuneet osat uusiin tai vaihdamme koko yksikön ilmaiseksi edellyttäen, että:

- Tuotetta ei ole käytetty väärin.
- Valtuuttamattomat henkilöt eivät ole yrittäneet korjata sitä.
- Päiväyksellä varustettu ostokuitti esitetään. Tämä takuu tarjotaan lisäpalveluna kuluttajan lakisääteisten oikeuksien lisäksi.

Lähimmän DeWALT-myyjäsi tai valtuutetun DeWALT-huoltpisteen osoitteen saat voimassaolevasta tuoteluettelosta tai ottamalla yhteyttä DeWALTiin.

ALLIGATORSÅG DW390/DW391

Vi gratulerar!

Du har valt ett DeWALT elverktyg. Mångårig erfarenhet, ihärdig produktutveckling och förnyelse gör DeWALT till ett av de mest pålitliga namnen för professionella användare.

Innehållsförteckning

Tekniska data	sv - 1
CE-Försäkran om överensstämmelse	sv - 1
Säkerhetsinstruktioner	sv - 2
Kontroll av förpackningens innehåll	sv - 3
Beskrivning	sv - 3
Elektrisk säkerhet	sv - 4
Bruk med förlängningsladd	sv - 4
Montering och inställning	sv - 4
Bruksanvisning	sv - 5
Skötsel	sv - 6
Garanti	sv - 6

Tekniska data

	DW390	DW391
Spänning	V 230	230
Ineffekt	W 1.350	1.300
Varvtal obelastad/min	3.300	0 - 3.300
Sågdragslängd	mm 38	38
Kapllängd	mm 275	275
Automatisk elektronisk klingbromsningstid	s 3	3
Sladdlängd	m 4	4
Vikt	kg 4,0	4,0

Säkring:

230 V	10 A
-------	------

Följande symboler har använts i handboken:



Anger risk för personskada, livsfara eller skada på verktyg vid ouppmärksamhet inför de instruktioner som ges i handboken.



Anger risk för elektrisk stöt.

CE-Försäkran om överensstämmelse



DW390/DW391

DeWALT förklarar att dessa elverktyg är konstruerade i överensstämmelse med följande normer: 89/392/EEG, 89/336/EEG, 73/23/EEG, EN 50144, EN 55104, EN 55014, EN 61000-3-2 & EN 61000-3-3.

För mer information ombeds ni kontakta DeWALT på nedanstående adress eller se baksidan av manualen.

Ljudnivån överensstämmer med Europeiska Gemenskapens bestämmelser 86/188/EEG & 89/392/EEG, uppmätt enligt EN 50144:

	DW390	DW391
L_{pA} (ljudtryck) dB(A)*	105	105
L_{WA} (ljudeffekt) dB(A)	118	118

* vid användarens öra



Vidtag lämpliga åtgärder för hörselskydd om ljudnivå överskrider 85 dB(A).

Det vägda geometriska medelvärdet av accelerationsfrekvensen enligt EN 50144:

DW390	DW391
4,38 m/s ²	4,38 m/s ²

Director Engineering and Product Development
Horst Großmann

DeWALT, Richard-Klinger-Straße 40,
D-65510, Idstein, Tyskland

Säkerhetsinstruktioner

Innan Du börjar använda maskinen, tag några minuter i anspråk för att läsa igenom bruksanvisningen. Spara bruksanvisningen lättillgängligt, så att alla som använder maskinen har tillgång till bruksanvisningen. Förutom nedanstående instruktioner, följ alltid Arbetarskyddsstyrelsens regler.

VARNING!

När man använder elverktyg skall dessa grundläggande säkerhetsinstruktioner alltid följas för att minska risken för elektriska stötar, personskada och brand.

1 Använd hörselskydd

Ljudnivån vid bearbetning av olika material kan variera, ibland överstiger nivån 85 dB(A). För att skydda Dig själv, använd alltid hörselskydd.

2 Håll arbetsområdet i ordning

Nedskräpade ytor och arbetsbänkar inbjuder till skador.

3 Tänk på arbetsmiljöns inverkan

Utsätt inte elverktyg för regn. Använd inte elverktyg på fuktiga eller våta platser. Ha bra belysning över arbetsytan. Använd inte elverktyg i närheten av lättantändliga vätskor eller gaser.

4 Skydda Dig mot elektriska stötar

Undvik kroppskontakt med jordade delar (t.ex. rör, radiatorer, spisar, kylskåp). Vid extrema arbetsförhållanden (t.ex. hög fuktighet, uppkomst av metalldamn osv.) kan den elektriska säkerheten ökas med koppling av en skiljetransformator eller en jordfelsbrytare.

5 Utom räckhåll för barn

Se till att verktyget och sladden förvaras utom räckhåll för barn. Personer under 16 år får inte arbeta med verktyget på egen hand.

6 Förvara verktyg säkert

När elverktyget inte används skall det förvaras på ett torrt, högt placerat ställe, inlåst, utom räckhåll för barn.

7 Överbelasta inte elverktyg

Du arbetar bättre och säkrare inom det angivna effektsområdet.

8 Använd rätt elverktyg

Tvinga inte elverktyget att göra arbeten som är avsedda för kraftigare verktyg. Använd inte elverktyg för ändamål de inte är avsedda för:

använd t.ex. inte handcirkelsåg för att såga av kvistar eller vedträ.

9 Klä Dig rätt

Bär inte löst hängande kläder eller smycken. De kan fastna i rörliga delar. Gummihandskar och halkfria skor rekommenderas vid utomhusarbeten. Använd hårnät om Du har långt hår.

10 Använd skyddsglasögon

Använd skyddsglasögon för att förhindra att damm blåser in i Dina ögon vilket kan förorsaka skada. Om mycket damm uppstår använd även ansiktsmask.

11 Misshandla inte sladden

Bär aldrig verktyget i sladden och använd inte sladden för att ta ut kontakten från uttaget. Utsätt inte sladden för hetta, olja eller skarpa kanter.

12 Sätt fast arbetsstycket

Använd skruvtingar eller ett skruvstycke för att hålla fast arbetsstycket. Det är säkrare än att använda handen och Du får bägge händerna fria för arbetet.

13 Sträck Dig inte för mycket

Se till att Du alltid har säkert fotfäste och balans.

14 Sköt tillbehören med omsorg

Håll tillbehören skarpa och rena. Följ instruktionerna beträffande skötsel och byte av tillbehör. Kontrollera elverktygets sladd regelmässigt och få den reparerad hos en erkänd fackverkstad om den är skadad. Kontrollera förlängningssladdar regelmässigt och byt ut dem om de är skadade. Håll handtagen torra, rena och fria från olja och fett.

15 Ta ut kontakten från uttaget

när elverktyg inte är i bruk, innan service och vid byte av verktyg såsom sågklinga, borr och fräs.

16 Tag bort nycklar

Kontrollera att nycklar och justerverktyg har tagits bort från elverktyget innan det startas.

17 Undvik oavsiktlig inkoppling

Bär inte anslutna elverktyg med fingret på strömbrytaren. Se till att strömbrytaren är frånslagen när Du ansluter stickkontakten till uttaget.

18 Förlängningssladdar utomhus

Utomhus skall förlängningssladdar endast användas som är tillåtna för utomhusbruk och märkta för detta.

19 Var uppmärksam

Titta på det Du gör. Använd sunt förnuft. Använd inte elverktyget när Du är trött.

20 Kontrollera elverktyget för skador innan Du ansluter sladden till vägguttaget

Innan fortsatt användning av elverktyget skall eventuellt skadade skyddsanordningar och andra defekta delar kontrolleras noggrant för att fastställa om det kommer att fungera riktigt och utföra den avsedda funktionen. Kontrollera att de rörliga delarna fungerar oklanderligt och inte klämmer, att inga delar är brutna, att alla delar är riktigt monterade och att andra förhållanden som kan påverka driften stämmer.

En skyddsanordning eller annan del, som är skadad, skall repareras eller bytas ut av en erkänd fackverkstad, om ej annat anges i bruksanvisningen. Felaktiga strömbrytare måste bytas hos en fackverkstad.

Använd inte elverktyget om strömbrytaren inte kan kopplas till eller från.

21 För Din personliga säkerhet

Använd endast tillbehör och tillsatser som är rekommenderade i bruksanvisningen och katalogerna. Användning av annat verktyg eller tillbehör än vad som rekommenderas i bruksanvisningen eller katalogerna kan innebära risk för personskada.

22 Reparation av verktyg får endast utföras av godkänd DeWALT serviceverkstad

Det här verktyget motsvarar gällande säkerhetsbestämmelser. För att undvika olycksfall ska reparationer och elanordningar endast utföras av behörig elektromontör.

Tillkommande säkerhetsföreskrifter för alligatorsågar

Strömbrytare

- Se alltid till att Alligatorsågen är avstängd innan du sätter i kontakten.
- Försök aldrig att stoppa bladet med fingrarna efter att maskinen stängts av.



Sätt aldrig sågen på ett bord eller en arbetsbänk innan den har stannat helt. Sågbladen fortsätter att snurra en kort stund efter att maskinen har stängts av.

Medan du sågar

- Avlägsna alla spikar och metallföremål från arbetsstycket innan du börjar.

- Fäst alltid arbetsstycket med klämmor och tvingar när det är möjligt.
- Försök aldrig såga mycket små arbetsstycken.
- Böj dig inte för långt framåt. Se till att du alltid står stadigt, speciellt på byggnadsställningar och stegar.
- Håll alltid säkert i sågen med båda händerna.
- Använd inte sågen till att såga krökningar eller fickor.

Kontroll och byte av sågblad

- Bryt strömmen innan du rengör den eller byter sågblad.
- Använd endast DeWALT sågblad som uppfyller specifikationerna i denna bruksanvisning.
- Använd endast skarpa sågblad i perfekt skick; spruckna eller böjda blad måste genast kastas och ersättas.

Kontroll av förpackningens innehåll

Förpackningen innehåller:

- 1 Alligatorsåg med:
 - 1 TCT-sågbladset för Leca (DW390)
 - 1 sågbladset för allmänt bruk (DW391)
 - 1 sågbladset med tunn egg (DW391)
- 1 Bladskydd
- 2 Sidohandtag med klämskruvar
- 1 Insexnyckel
- 1 Skrapa
- 1 Instruktionshandbok
- 1 Sprängteckning

- Kontrollera defekter på verktyg, delar och tillbehör som kan ha uppstått i samband med transport.
- Läs noga igenom handboken och förvissa Dig om att Du förstår instruktionerna innan Du börjar använda maskinen.

Beskrivning (fig. A)

Din DeWALT Alligatorsåg är ett mångsidigt motordrivet verktyg som har tagits fram för professionell sågning.

DW390: Sågning av Leca och siporex

DW391: Sågning av trä, plast, kartong, träfiberplattor, gråpapp och isoleringsplattor

- 1 Strömbrytare
- 1 Variabel strömbrytare (DW391)
- 2 Startspärr för strömbrytare
- 3 Främre handtag
- 4 Sidohandtag
- 5 Sågblad
- 6 Stång
- 7 Bladskydd
- 8 Klämskruvar för sågblad
- 9 Insexnyckel
- 10 Hus
- 11 Oljehål
- 12 Styrspringa

Elektrisk säkerhet

Den elektriska motorn är endast avsedd för en spänning. Kontrollera alltid att spänningen på nätet motsvarar den spänning som finns angiven på märkplåten.



Ditt elverktyg är dubbelisolerat motsvarande EN 50144; jordledare är således överflödigt.

Utbyte av kabel eller kontakt

Tänk på säkerhetsföreskrifterna när du ska byta ut sladden eller kontakten. En kontakt med frilagda kopparledare är livsfarlig om den kopplas i ett spänningsförande eluttag.

Bruk med förlängningssladd

Om du behöver använda en förlängningssladd, använd en godkänd förlängningssladd lämpad för den här apparatens strömförbrukning (se tekniska data). Om du använder en sladdvinda, vira alltid av sladden fullständigt.

Montering och inställning



Koppla alltid ur verktyget innan Du börjar med montering och inställning.

Montering av sidohandtagen (fig. B)

- Lägg maskinen på sidan.
- Sätt försiktigt in den övre ändan av ett av sidohandtagen (4) i öppningen på det främre handtaget (3).
- Vrid sidohandtaget tills dess nedre ända sitter fast i huset (10).

- Vrid åt klämskruven (13) med insexnyckeln (9).
- Upprepa hela proceduren för det andra sidohandtaget.



Använd endast maskinen om båda sidohandtagen sitter ordentligt fast.

Byte av sågblad

Ta bort sågbladen (fig. C)

- Vänd upp och ned på maskinen och ta bort bladskyddet (7).
- Lossa de båda klämskruvarna som håller fast sågbladet (8) med insexnyckeln (9) tills du hör ett klick.
- Dra försiktigt ut den ena sågbladet tills det gängade hålet (14) har kommit ut ur huset.
- Dra ut sågbladet ur låsningen (15) och ta av den från stängen (6).
- Upprepa samma procedur för det andra sågbladet.

Inställning av sågbladen (fig. D)

- Sätt in ett sågblad på stängen (6) och se till att hålet (16) passar in i låsningen (15).
- Sätt in sågbladets baksida i huset (10) tills det gängade hålet (14) hamnat i det rätta upphängningsläget.
- Upprepa samma procedur för det andra sågbladet.
- Tryck med en träbit på sågbladens tandade sida för att kontrollera att de löper exakt parallellt med stängen (6).
- Dra åt de båda klämskruvarna som håller fast sågbladet (8) ordentligt genom att trycka in dem samtidigt som du vrider dem med insexnyckeln (9) kortända.



Låt sågbladen löpa fritt i cirka 20 sekunder innan du använder sågen.

Sågbladen

material	rekommenderat sågblad
lövträ, barrträ, plywood, siporex och torra stockar	HSS-sågblad för allmänna ändamål
plywood, gråpapp och MDF	TCT-sågblad
termiska byggnadsblock	TCT-sågblad

Bruksanvisning



- Följ alltid säkerhetsföreskrifterna och tillhörande bestämmelser.
- Se till att allt material som ska sågas är ordentligt fastspänt.
- Utöva endast lätt tryck på maskinen och tryck aldrig i bladets sidriktning.
- Undvik överbelastning.

Innan du börjar (fig. A):

- Ta bort bladskyddet (7).
- Sätt in rätt slags sågblad.
- Se till att maskinen fungerar som den ska och att den klarar alla funktioner. Se till att stången (6) fortfarande är rak och att sågbladen (5) och huset (10) inte har skadats.

Strömbrytare (fig. A)

DW390

Av säkerhetsskäl är strömbrytaren (1) utrustad med en startspärr (2).

- Tryck på startspärren (2).
- Starta maskinen genom att trycka på strömbrytaren (1). Så snart brytaren släpps aktiveras automatiskt spärren så att maskinen inte kan startas av misstag.
- Slå alltid av maskinen innan du drar ur kontakten.

DW391

Av säkerhetsskäl är den variabla strömbrytaren (1) utrustad med en startspärr (2).

- Tryck in startspärren (2).
- Starta maskinen genom att trycka på den variabla strömbrytaren (1). Maskinens hastighet beror på hur hårt strömbrytaren trycks in. Så snart strömbrytaren släpps aktiveras automatiskt spärren så att maskinen inte kan startas av misstag.
- Slå alltid av maskinen innan du drar ur kontakten.

Sågning (fig. A, E & F)

- Fäst arbetsstycket endast på ena sidan så att du undviker att stången fastnar i arbetsstycket. Om detta trots allt skulle inträffa kan du minska trycket på bladet genom att försiktigt föra ned en kil i sågspåret. Försök aldrig att rycka loss sågen.

- Håll fast ditt DeWALT-verktyg i det främre handtaget (3) och i sidohandtaget (4) så att du kan styra sågen ordentligt.
- Använd inte sågen till att såga krökningar eller fickor. Se till att stångändan pekar bort från arbetsstycket.
- Rita ett streck på arbetsstycket när du vill såga långa, raka spår och följ sedan linjen.
- Såga endast nedåt. Undvik att såga i jord eller sten eftersom detta gör bladen slöa i förtid.
- Om du använder en sågbock, se då alltid till att du sågar utanför sågbockens armar.
- Olja regelbundet in sågbladen och oljehålen för att öka sågbladens prestanda och livstid (11) (en gång per 15-30 min. eller efter behov).
- Kontrollera sågbladens klämskruvar regelbundet (8).



Sågning i trä (fig. E)

- Vicka maskinen försiktigt enligt bilden. Detta ökar sågbladens livstid och prestanda och gör det dessutom lättare att få bort sågspån.
- Om verktyget används inomhus under längre perioder måste det kopplas till en lämplig dammsugare. Använd en dammsugare som uppfyller de aktuella direktiven för dammsugning.

Sågning i Leca och termiska byggnadsblock (fig. A)



Leca och termiska byggnadsblock innehåller bränd kalk och kvartssand. Sågbladen, stången och styrspringan (12) måste rengöras grundligt efter användning för att maskinen ska fungera optimalt.

Sågning i asbesthaltig cement



När du sågar i asbesthaltig cement kan farligt damm produceras. Följ de gällande riktlinjerna och ta reda på vilka rekommendationer som tillverkare av asbesthaltig cement har.

Kontakta Din återförsäljare för vidare information om lämpliga tillbehör.

Skötsel

Ditt DeWALT elverktyg har tillverkats för att, med så lite underhåll som möjligt, kunna användas länge. Varaktigt och tillfredsställande användning erhålles endast genom noggrann skötsel och regelbunden rengöring.



Smörjning (fig. F)

- Smörj sågbladen, stängan och styrspringan efter rengöring.
- Fyll regelbundet på olja i stängens oljehål.
- Om maskinen inte kommer att användas på länge måste du olja in sågbladen och fylla oljehålen med lite olja (t.ex. maskinolja av hög kvalitet). Kör maskinen några sekunder så att oljan kan fördelas över alla delar. Detta skyddar maskinen från rost.



Rengöring

- Håll ventilationsspringorna fria och rengör huset regelbundet med en mjuk trasa.
- Rengör stängan med ett mildt rengöringsmedel och en fuktig trasa. Använd inte bensin, terpentin, thinner eller liknande produkter. Se till att inga vätskor kommer in i huset.
- Ta regelbundet bort sågbladen efter att du sågat Leca eller termiska byggnadsblock. Rengör sågbladen och stängan grundligt. Använd skrapan som levereras med verktyget för att rengöra styrspringan.



Förbrukade maskiner och miljön

När Din produkt är utsliten, skydda naturen genom att inte slänga den tillsammans med vanligt avfall. Lämna den till de uppsamlingsställen som finns i Din kommun eller till en DeWALT serviceverkstad.

DeWALT service

Skulle fel uppstå på maskinen, lämna då alltid in den till en auktoriserad serviceverkstad. Se aktuell prislista/katalog för vidare information eller kontakta DeWALT.

På grund av forskning och utveckling kan ovanstående specifikationer ändras vilket inte meddelas separat.

GARANTI

• 30 DAGARS NÖJD-KUND-GARANTI •

Om du inte är fullständigt nöjd med din DeWALT-produkts prestanda behöver du endast returnera den inom 30 dagar, komplett som vid köpet, till ditt inköpsställe eller en DeWALT auktoriserad serviceverkstad för fullständig återbetalning eller utbyte. Inköpsdatum måste påvisas.

• ETT ÅRS FRI FÖREBYGGANDE SERVICE •

Om din DeWALT-produkt inom 12 månader efter inköpsdatum kräver underhåll eller service, utförs detta kostnadsfritt av en auktoriserad serviceverkstad. Fri förebyggande service omfattar arbets- och reservdelskostnader för elektriska verktyg. Kostnad för tillbehör ingår ej. Inköpsdatum måste påvisas.

• ETT ÅRS GARANTI •

Om din DeWALT-produkt inom 12 månader efter inköpsdatum visar defekter på grund av brister i material eller vid produktionen, garanterar vi att kostnadsfritt ersätta alla defekta delar eller, på vårt eget initiativ, att gratis ersätta produkten på villkor att:

- Produkten inte har missbrukats.
- Eventuella reparationer har utförts av auktoriserad verkstad/personal.
- Inköpsdatum kan påvisas.

Denna garanti erbjuds som extra fördel och är separat från köparens föreskrivna rättigheter.

För adressen till närmaste DeWALT auktoriserade serviceverkstad, se aktuell katalog för vidare information eller kontakta DeWALT.

TİMSAH TESTERESİ DW390/DW391

Tebrikler!

Bir DEWALT elektrikli aletini seçmiş bulunuyorsunuz. Ürün geliştirme ve yenilemede yılların deneyimi DEWALT'ı profesyonel kullanıcılar için en güvenilir partnerlerden biri haline getirmektedir.

İçindekiler

Teknik veriler	tr - 1
Avrupa Birliği şartnameye uygunluk beyanı	tr - 1
Güvenlik talimatları	tr - 2
Ambalajın içindekiler	tr - 3
Tanım	tr - 3
Elektrik güvenliği	tr - 4
Uzatma kablosu	tr - 4
Montaj ve ayarlar	tr - 4
Kullanım talimatları	tr - 5
Bakım	tr - 6
Garanti	tr - 7

Teknik veriler

	DW390	DW391
Voltaaj	V 230	230
Güç ihtiyacı	W 1.350	1.300
Yüksüz hız	min ⁻¹ 3.300	0 - 3.300
Hareket uzunluğu	mm 38	38
Kesme uzunluğu.	mm 275	275
Otomatik fren süresi	s 3	3
Sicim uzunluğu	m 4	4
Ağırlık	kg 4,0	4,0

Sigortalar

DW390	DW391
230 V aletler	10 A

Bu kılavuzun tümünde, aşağıdaki semboller kullanılmıştır:



Bu kılavuzdaki talimatlara uyulmaması halinde, yaralanma, ölüm veya aletin hasar görmesi tehlikesi olduğunu gösterir.



Elektrik çarpması tehlikesi olduğunu gösterir.

Avrupa Birliği şartnameye uygunluk beyanı



DW390/DW391

DEWALT, bu elektrikli aletlerin 89/392/EEC, 89/336/EEC, 73/23/EEC, EN 61029, EN 55104, EN 55014, EN 61000-3-2, EN 61000-3-3'e uygun olarak tasarlandığını beyan eder.

Daha fazla bilgi için, lütfen aşağıdaki adresten DEWALT ile temas kurun veya kılavuzun arkasına bakın.

EN 50144'e uygun ölçümlendiğinde, ses şiddeti seviyesi 86/188/EEC & 89/392/EEC'ye uygundur:

	DW390	DW391
L _{PA} (ses şiddeti) dB(A)*	105	105
L _{WA} (akustik gücü) dB(A)	118	118

* kullanıcının kulağında



85 dB(A) ses şiddeti (basıncı) aşıldığında, kulakları korumak için gerekli önlemleri alın.

Bu aletin ivme karesinin ortalama ağırlıklı kökü EN 50144'e uygundur:

DW390	DW391
4,38 m/s ²	4,38 m/s ²

Mühendislik ve Ürün Geliştirme Müdürü
Horst Großmann

DEWALT, Richard-Klinger-Straße 40,
D-65510, Idstein, Almanya

Güvenlik talimatları

Elektrikli aletleri kullanırken daima, yangın, elektrik çarpması ve yaralanma riskini azaltmak için, ülkenizde uygulanabilecek güvenlik kurallarına uyun. Bu ürünü kullanma girişiminde bulunmadan önce, aşağıdaki güvenlik talimatlarını dikkatle okuyun. Bu talimatları güvenli bir yerde saklayın.

Genel Bilgiler

1 Çalışma alanınızı temiz tutun

Dağınık yerler ve tezgahlar kazaya neden olabilir.

2 Çalışma alanınızın çevre koşullarına dikkat edin

Elektrikli aletleri rutubete maruz bırakmayın. Çalışma alanınızı iyi aydınlatın. Elektrikli aletleri, yanıcı sıvı ve gazların bulunduğu ortamlarda kullanmayın.

3 Elektrik çarpmasına karşı önlem alın

Topraklanmış yüzeylere temastan kaçınınız (Örn: borular, radyatörler, ocaklar ve buzdolapları).

4 Çocukları aletlerden uzak tutun

Çocukların aletle veya uzatma kablosu ile temasına izin vermeyin. Herkesi çalışma alanından uzak tutun.

5 Açık havada kullanım için uzatma kabloları

Alet açık havada kullanıldığında, daima açık havada kullanım için özel yapılmış ve böyle olduğunu gösteren bir damga taşıyan uzatma kabloları kullanın.

6 Kullanılmayan aletleri saklayın

Kullanılmayan elektrikli aletleri kuru, güvenli ve çocukların ulaşamayacağı bir yerde saklayın.

7 Uygun giyinin

Bol elbise giymeyin, takı takmayın. Hareketli motor parçaları bunları kapabilir. Açık havada çalışırken, tercihen lastik eldiven kullanın ve kaymaz tabanlı ayakkabı giyin. Saçınız uzansa koruyucu başlık giyin.

8 Koruyucu gözlük takın

İşlemin toz veya fırlayan parçacık yaratması halinde, yüz veya toz maskesi kullanın.

9 Maksimum ses şiddetine dikkat edin

Ses şiddeti 85 dB(A)'yı aşarsa, kulağınızı korumak için gerekli önlemleri alın.

10 İşlediğiniz parçayı iyi sabitleyin

İşlediğiniz parçayı sabitlemek için, işkence veya mengene kullanın. Bu hem daha güvenli olur, hem de iki elinizde serbest kalmış olur.

11 Aşırı uzanarak çalışmayın

Daima yere sıkı ve dengeli basmaya dikkat edin.

12 Aletin kazara çalıştırılmasına olanak vermeyin

Fişi takılı aleti, parmağınızı tetikte taşımayın. Fişi takarken tetiğin çekili olmamasına dikkat edin.

13 Daima dikkatli olun

Yaptığınız işe dikkat edin. İnsiyatifinizi kullanın. Yorgunken aleti kullanmayın.

14 Aletin fişini çekin

Aleti başıboş bırakmadan önce enerjisini kesin ve tamamen durmasını bekleyin. Aleti kullanmayacağınız zaman, bakım yapmadan önce veya aksesuarlarını değiştirirken fişini çekin.

15 Ayar anahtarlarını ve aparatlarını çıkartın

Aleti çalıştırmadan önce, üzerinde hiçbir ayar anahtar ve aparatının bulunmamasına dikkat edin.

16 İşe uygun alet kullanın

Küçük alet veya aksesuarları, ağır hizmet tipi aletin görevini yapmaya zorlamayın. Alet, imalat amacına uygun olan işi daha iyi ve güvenli yapacaktır. **Dikkat!** Bu kullanım kılavuzunda tavsiye edilenlerin dışında aksesuar ve parçaların kullanımı yaralanma riski doğurabilir.

17 Kabloyu dikkatli kullanın

Asla aleti kablосundan tutarak taşımayın veya fişi çekmek için kabloya asılmayın. Kabloyu, ısı, yağ ve keskin kenarlardan uzak tutun.

18 Aletlerinize iyi bakın

Daha iyi ve güvenli performans için aletlerinizi iyi durumda ve temiz tutun. Bakım ve aksesuar değişimi için talimatlara uyun.

Aletin kablosunu düzenli olarak kontrol edin ve hasarlı ise yetkili DEWALT servisine onartın. Uzatma kablolarını da düzenli kontrol edin ve hasarlı ise, yenileyin. Tüm komuta mekanizmasını kuru, temiz ve yağlardan uzak tutun.

19 Hasarlı parça kontrolü yapın

Aleti kullanmadan önce, düzgün çalışacağından ve amaca uygun işleyeceğinden emin olmak için, özenle hasar kontrolü yapın. Hareketli parçaların ayarsız olup olmadığı veya tutukluk yapıp yapmadığını, kırık parça olup olmadığını ve çalışmasını etkileyebilecek diğer durumları kontrol edin. Hasarlı siperleri veya diğer arızalı parçaları talimatlar uyarınca onartın veya yeniletin. Tetiği arızalı ise, aleti kullanmayın. Tetiği yetkili bir DEWALT onarım merkezinde değiştirin.

20 Aletinizi, yetkili bir DEWALT onarım merkezinde onartın

Bu elektrikli alet ilgili güvenlik kurallarına uygundur. Tehlikeyi önlemek için, elektrikli aletler, sadece kalifiye teknisyenler tarafından onarılmalıdır.

Timsah testereler için ek güvenlik kuralları

Elektriğe bağlama, açma-kapama

- Testerenin fişini prize tekmeden önce aletin kapalı olup olmadığını kontrol edin.
- Testereyi kapattıktan sonra testere bıçağını asla elle durdurmaya çalışmayın.



Testereyi kapatmadan asla bir masa ya da çalışma tezgahı üzerine bırakmayın. Testere bıçağı, testere kapatıldıktan sonra bir süre daha dönmeye devam eder.

Keserken

- İşe başlamadan önce kesilecek parçadaki tüm çivileri ve metal nesnelere sökün.
- Mümkün olan her durumda kesilecek parçaları sabitlemek için mandal ve mengeneler kullanın.

- Çok küçük parçaları kesmeyi denemeyin.
- Öne doğru fazla eğilmeyin. Özellikle iskele ve merdivenlerde sağlam durmaya özen gösterin.
- Testereyi daima iki elle tutun.
- Testereyi kavis ve cepler kesmek için kullanmayın.

Testere bıçaklarının kontrol edilmesi ve değiştirilmesi

- Testere bıçaklarını temizlemeden ya da değiştirmeden önce aletin fişini prizden çekin.
- Yalnızca bu kullanım kılavuzunda belirtilen özelliklere uygun testere bıçakları kullanın.
- Yalnızca çok iyi durumda olan testere bıçakları kullanılmalıdır. Çatlak ya da eğilmiş testere bıçakları derhal değiştirilmeli ve atılmalıdır.

Ambalajın içindekiler

Ambalajın içinde aşağıdakiler vardır:

- 1 Timsah testere ve aksesuarları:
 - 1 hücresel beton için TCT testere bıçağı takımı (DW390)
 - 1 genel amaçlı testere bıçağı takımı (DW391)
 - 1 ince kenar kesimi için testere bıçağı takımı (DW391)
- 1 Testere bıçağı siperi
- 2 Sabitleme vidalı yan tutma kolları Allen anahtarı
- 1 Kesme oluşu spatulası
- 1 Kullanım kılavuzu
- 1 Açılımlı çizim

- Nakliye sırasında alette, parçalarında veya aksesuarlarında hasar oluşup oluşmadığını kontrol edin.
- Aleti kullanmadan önce, bu kılavuzu iyice okuyup anlamaya zaman ayırın.

Tanım (şekil A)

DEWALT timsah testereniz, profesyonel kesme işleri için geliştirilmiş çok amaçlı elektrikli bir alettir.

DW390: Hücresel beton ve alçı panel kesimi
DW391: Ahşap, plastik, karton, sunta, yonga levhası ve yalıtım levhaları kesimi

- 1 Açma/kapama anahtarı
- 1 Değişken hız anahtarı (DW391)
- 2 Kapatma kilit butonu
- 3 Ön kol
- 4 Yan kollar
- 5 Testere bıçağı
- 6 Çubuk
- 7 Testere bıçağı siperi
- 8 Testere bıçağı sabitleme vidaları
- 9 Allen anahtarı
- 10 Gövde
- 11 Yağ deliği
- 12 Testere bıçağı kılavuz oluğu

Elektrik güvenliği

Elektrik motoru, sadece tek voltaja uygun imal edilmiştir. Daima, şebeke voltajının, aletinizin üstünde yazılı olan voltajla aynı olmasına dikkat edin.



DEWALT aletiniz, EN 50144 uyarınca çift yalıtımlıdır, bu nedenle topraklanması gerektirmez.

Kablo ya da Fişin değiştirilmesi

Kablo ya da fişi değiştirirken, çıplak bakır tellerin arz ettiği tehlikeye dikkat ediniz.

Uzatma kablosu

Uzatma kablosu kullanmadan önce, gevşek ve çıplak iletken, kötü bağlantı, hasarlı yalıtım kontrolü yapın. Gerekli onarımları yapın veya gerekiyorsa, kabloyu yenileyin.

Montaj ve ayarlar



Montaj ve ayarlardan önce mutlaka aletin fişini çekin.

Yan kolların takılması (şekil B)

- Makineyi yan yatırın.
- Yan kollarından (4) birinin üst ucunu dikkatli bir şekilde ön kolun (3) ağzına takın.

- Yan kolu, alt üçü gövdeye (10) oturana kadar çevirin.
- Allen anahtarıyla (9) sabitleme vidasını (13) sıkın.
- İşlemi diğer yan kol için tekrarlayın.



Makineyi, yan kollar doğru bir şekilde takılmadan kullanmayın.

Testere bıçaklarının değiştirilmesi

Testere bıçaklarının sökülmesi (şekil C)

- Makineyi tepeüstü yatırın ve testere siperini (7) sökün.
- Her iki testere bıçağı sabitleme vidasını (8) bir klik sesi duyulana kadar Allen anahtarıyla (9) gevşetin.
- Dişli delik (14) gövdeden çıkana kadar bir testere bıçağını dikkatle dışarı çekin.
- Testere bıçağını sabitleme mandalından (15) çekin ve çubuktan (6) çıkartın.
- İşlemi diğer testere bıçağı için tekrarlayın.

Testere bıçaklarının takılması (şekil D)

- Bir testere bıçağını çubuğa (6) takın ve oluklu deliğin (16) sabitleme mandalına (15) oturmasına dikkat edin.
- Testere bıçağının arka kısmının, dişli delik (14) istenen montaj konumuna gelene kadar gövdeye (10) itin.
- İşlemi diğer testere bıçağı için tekrarlayın.
- Çubuğa (6) paralel olup olmadıklarını kontrol etmek için bir ahşap parçasıyla testere bıçaklarının dış kısımlarını itin.
- Allen anahtarının (9) kısa ucuyla aynı anda bastırarak ve çevirerek her iki testere bıçağı sabitleme vidalarını (8) sıkın.



Çalışmaya başlamadan önce testere bıçaklarını takriben 20 saniye boşta çalıştırın.

Testere bıçakları

malzeme	önerilen testere bıçağı
sert ahşap, yumuşak ahşap, kontrplak, alçı levha ve kuru keresteler	genel amaçlı HSS testere bıçağı
kontrplak, yonga levhası ve MDF	TCT testere bıçağı
termal inşaat blokları	TCT testere bıçağı

Kullanım talimatları



- Daima güvenlik talimatlarına ve uygulanan kurallara uyun.
- Kesilecek malzemenin sıcaklığı tespit edilmiş olmasına dikkat edin.
- Cihaza fazla bastırmayın ve testere bıçaklarına yan basınç uygulamayın.
- Aşırı yüklenmeden kaçının.

Kullanmadan önce (şekil A):

- Testere bıçağı siperini (7) çıkartın.
- Uygun türde testere bıçakları takın.
- Cihazın düzgün çalışıp çalışmadığını ve tüm fonksiyonlarını kontrol edin. Çubuğun (6) düz olmasına ve testere bıçaklarıyla (5) gövdenin (10) hasarsız olmasına dikkat edin.

Çalıştırma ve kapatma (şekil A)

DW390

AÇ/KAPA düğmesi (1) güvenliğin artırılması için bir emniyet düğmesiyle (2) donatılmıştır.

- Cihazı açmak için emniyet düğmesine (2) basın.
- Makineyi çalıştırmak için AÇ/KAPA düğmesine (1) basın. Emniyet düğmesi, AÇ/KAPA düğmesi bırakıldıktan sonra devreye girerek cihazın istenmeden çalıştırılmasını önler.
- Makineyi fişini çekmeden önce daima kapatın.

DW391

Hız ayar düğmesi (1) güvenliğin artırılması için bir emniyet düğmesiyle (2) donatılmıştır.

- Cihazı açmak için emniyet düğmesine (2) basın.
- Aleti çalıştırmak için hız ayar düğmesine (1) basın. Hız ayar düğmesine uygulanan basınç, aletin hızını belirlemektedir. Emniyet düğmesi, hız ayar düğmesi bırakıldıktan sonra devreye girerek cihazın istenmeden çalıştırılmasını önler.
- Makineyi fişini çekmeden önce daima kapatın.

Kesme (şekil A, E & F)

- Çubuğun kesilecek malzemeye sıkışmasını önlemek için malzemeyi tek taraflı olarak sabitleyin. Çubuğun malzemeye sıkışması durumunda, keskinle kesici genişleterek bıçak üzerindeki baskıyı azaltın. Testereyi çekerek çıkarmaya çalışmayın.
- DeWALT testerenizi güvenli bir şekilde hareket ettirmek için ön (3) ve yan (4) kollardan tutarak kavrayın.
- Testereyi kavis ve cep kesmek için kullanmayın. Çubuk ucunun kesilen parçadan dışarıya çıkmasına dikkat edin.
- Uzun ve düz kesimler yapabilmek için kesilecek parçaya bir çizgi çizin ve bu çizgiyi takip edin.
- Yalnızca aşağıya doğru kesin. Testere bıçaklarını çok kabuk köreltmesi nedeniyle toprak kesmeyin.
- Sıpa üzerinde kesim yaparken, daima sıpa kollarının dış tarafında kesin.
- Testere bıçaklarının performans ve ömürlerini arttırmak için bıçaklara ve yağ deliklerine (11) düzenli bir şekilde (15-30 dakikada bir) yağ sürün.
- Testere bıçağı sabitleme vidalarını (8) düzenli bir şekilde kontrol edin.



Ahşap kesme (şekil E)

- Makineyi, şekilde gösterildiği gibi hafifçe sallayın. Bu testere bıçaklarının performansını ve ömrünü artırır ve talaş birikmesini önler.
- Makine uzun süreli olarak kapalı yerlerde kullanıldığında, uygun bir toz çekme donanımına bağlanması gerekmektedir. Kullanılacak toz çekme donanımı, yürürlükteki toz emisyon yönetmeliklerine uygun olmalıdır.

Hücresel beton ve termal bloklar kesme (şekil A)



Hücresel beton ve termal bloklar, kireç ve kuvars kumu içermektedir. Makinenin en iyi şekilde çalışabilmesi için testere bıçakları, çubuk ve testere bıçakları oluşu (12) kullanımdan sonra iyice temizlenmelidir.

Asbestli çimento kesme



Asbestli çimento keserken, sağlığa zararlı tozlar oluşur. Yasal kuralları uygulayın ve asbestli çimento üreticilerinin önerilerini dikkate alın.

Uygun aksesuarlar konusunda daha fazla bilgi için bayinize başvurun.

Bakım

DEWALT elektrikli aletiniz, minimum bakımla uzun süre çalışacak şekilde imal edilmiştir. Her zaman sorunsuz çalışması, alete gerekli bakımın yapılmasına ve düzenli temizliğe bağlıdır.



Yağlama (şekil F)

- Testere bıçaklarını, çubuk ve testere bıçakları oluşunu temizledikten sonra yağlayın.

- Çubuk üzerindeki yağ deliklerine düzenli olarak yağ dökün.
- Makine uzun bir süre kullanılmayacaksa, testere bıçaklarını örtün ve yağ deliklerine biraz yağ (örn. makine yağı) dökün. Makineyi birkaç saniye çalıştırarak yağın bütün parçalara yayılmasını sağlayın. Bu şekilde makineyi korozyondan koruyabilirsiniz.



Temizlik

- Havalandırma kanallarının temiz ve açık olmasına dikkat edin ve aletin gövdesini düzenli olarak yumuşak bir bezle temizleyin.
- Çubuğu yumuşak bir sabunla ve hafif nemli bir bezle silin. Benzin, terepentin, tiner ya da benzer maddeler kullanmayın. Gövdeye sıvı girmesini önleyin.
- Hücresel beton ve termal bloklar kestikten sonra testere bıçaklarını düzenli bir şekilde sökün. Testere bıçaklarını ve çubuğu iyice temizleyin. Testere bıçağı oluşunu temizlemek için makineyle birlikte verilen spatulayı kullanın.



İstenmeyen aletler ve çevre

Atacağınız eski aletinizi, çevreyi etkilemeyecek biçimde ortadan kaldıran DEWALT onarım merkezlerine götürün.

GARANTİ

• **30 GÜNLÜK RİKSİZ MÜŞTERİ MEMNUNİYETİ GARANTİSİ** •

DeWALT ağır hizmet tipi endüstriyel aletinizin performansı sizi tam olarak tatmin etmiyorsa, 30 gün içinde takas için yetkili bayinize geri götürebilirsiniz. Satın alma belgesinin ibrazı şarttır.

• **ÜCRETSİZ BİR YILLIK SERVİS KONTRATI** •

Bir yıllık tam garantiye ek olarak, tüm DeWALT aletleri bir yıl süreyle ücretsiz servis desteğine de sahiptir. Satın alma tarihinden itibaren bir yıl içinde yapılan hiçbir onarım ve koruyucu bakım işleminden işçilik ücreti almamaktayız. Satın alma tarihinin belgelenmesi şarttır.

• **BİR YILLIK TAM GARANTİ** •

DeWALT ağır hizmet tipi endüstriyel aletleri, satış tarihinden itibaren bir yıl süreyle garantilidir. Hatalı malzemenin veya işçilikten kaynaklanan tüm arızalar ücretsiz onarılır. Lütfen aleti herhangi bir yetkili DeWALT veya Black & Decker servis merkezine gönderin, ya da bizzat başvurun.

Bu garanti aşağıdakileri kapsamaz:

- Aksesuarlar
- Başkaları tarafından yapılan veya girişimde bulunulan onarımlardan kaynaklanan hasar
- Yanlış kullanım, ihmal, eskime ve aşınmadan, alet üzerinde değişiklik ve amaç dışı kullanımdan kaynaklanan hasar.

Size en yakın yetkili DeWALT tamir acentesi için lütfen bu kılavuzun arkasında bulunan uygun telefon numarasını kullanın.

ΠΡΙΟΝΙ ALLIGATOR DW390/DW391

Θερμά συγχαρητήρια!

Διαλέξατε ένα από τα μηχανήματα της DEWALT. Η πολύχρονη εμπειρία της DEWALT, η συνεχής εξέλιξη των προϊόντων της και η εφαρμογή καινοτομιών την καθιστούν έναν από τους πιο αξιόπιστους συνεργάτες των επαγγελματιών.

Περιεχόμενα

Τεχνικά χαρακτηριστικά	el - 1
Δήλωση συμμόρφωσης EK	el - 1
Οδηγίες ασφαλείας	el - 2
Έλεγχος του περιεχομένου της συσκευασίας	el - 4
Περιγραφή	el - 4
Ηλεκτρική ασφάλεια	el - 4
Χρήση καλωδίου επέκτασης	el - 4
Συναρμολόγηση και ρύθμιση	el - 4
Οδηγίες χρήσεως	el - 5
Συντήρηση	el - 7
Εγγύηση	el - 7

Τεχνικά χαρακτηριστικά

		DW390	DW391
Τάση	V	230	230
Απορροφούμενη ισχύς	W	1.350	1.300
Ταχύτητα άνευ φορτίου	min ⁻¹	3.300	0 - 3.300
Μήκος διαδρομής	mm	38	38
Μήκος κοπής	mm	275	275
Χρόνος αυτόματης ηλεκτρονικής πέδησης			
λεπίδας	s	3	3
Μήκος καλωδίου	m	4	4
Βάρος	kg	4,0	4,0

Ασφάλειες:

Μηχανήματα 230 V 10 A

Στις παρούσες οδηγίες χρησιμοποιούνται τα ακόλουθα σύμβολα:



Συμβολίζει κίνδυνο τραυματισμού ή θανάτου ή βλάβης του εργαλείου σε περίπτωση που δεν τηρηθούν οι οδηγίες χρήσεως.



Συμβολίζει ηλεκτρική τάση.

Δήλωση συμμόρφωσης EK



DW390/DW391

Η DEWALT δηλώνει ότι αυτά τα ηλεκτρικά εργαλεία σχεδιάστηκαν σύμφωνα με τις Οδηγίες: 89/392/EOK, 89/336/EOK, 73/23/EOK, EN 50144, EN 55104, EN 55014, EN 61000-3-2 & EN 61000-3-3.

Για περισσότερες πληροφορίες, παρακαλώ απευθυνθείτε στην DEWALT στην παρακάτω διεύθυνση ή ανατρέξτε στο πίσω μέρος του χειριδίου.

Ανώτατο όριο ηχητικής πίεσης σύμφωνα με τις Οδηγίες 86/188/EOK & 89/392/EOK, μέτρηση κατά EN 50144:

		DW390	DW391
L_{pA} (ηχητική πίεση)	dB(A)*	105	105
L_{WA} (ακουστική δύναμη)	dB(A)	118	118

* στο αυτί του χειριστή



Λάβετε τα ενδεδειγμένα μέτρα προστασίας σε περίπτωση που η ακουστική πίεση υπερβαίνει τα 85 dB(A).

Ο σταθμισμένος τετραγωνικός μέσος όρος επιτάχυνσης κατά EN 50144:

	DW390	DW391
	4,38 m/s ²	4,38 m/s ²

Διευθυντής Ανάπτυξης Προϊόντων
Horst GroBmann

DEWALT, Richard-Klinger-Straße 40,
D-65510, Idstein, Γερμανία

Οδηγίες ασφαλείας

Όταν χρησιμοποιείτε ηλεκτρικά εργαλεία πρέπει να λαμβάνετε πάντοτε υπόψη τους κανόνες ασφαλείας που ισχύουν στη χώρα σας προκειμένου να αποφευχθεί ο κίνδυνος πυρκαγιάς, ηλεκτροπληξίας και τραυματισμού. Πριν χρησιμοποιήσετε το εργαλείο διαβάστε προσεκτικά τις παρακάτω οδηγίες και φυλάξτε τις καλά.

1 Διατηρείτε καθαρό το χώρο εργασίας

Ακατάστατοι χώροι και πάγκοι εγκυμονούν κίνδυνο τραυματισμού.

2 Λάβετε υπόψη τις επιδράσεις του περιβάλλοντος

Μην εκθέτετε ηλεκτρικά εργαλεία σε υγρασία. Φροντίστε για τον καλό φωτισμό του χώρου εργασίας σας. Μην χρησιμοποιείτε ηλεκτρικά εργαλεία κοντά σε εύφλεκτα υγρά και αέρια.

3 Προστατευθείτε από ηλεκτροπληξία

Αποφύγετε την επαφή του σώματος με γειωμένες επιφάνειες (π.χ. σωλήνες, σώματα θερμάνσεως, ηλεκτρικές κουζίνες, ψυγεία κλπ.). Σε συνθήκες, υπερβολικής κινητοποίησης (π.χ. σε ύψηλη υγρασία, δημιουργία μεταλλικής σκόνης κλπ.) μπορεί να αυξηθεί η ηλεκτρική ασφάλεια με την παρεμβολή ενός αποσυνδεδεμένου μετασχηματιστή ή ενός διακόπτη προστασίας από λάθος διερχόμενο ρεύμα (FI).

4 Κρατάτε τα παιδιά σε απόσταση

Μην αφήνετε άλλα πρόσωπα να αγγίζουν το εργαλείο ή το καλώδιο επιμήκυνσης. Η επιτήρηση απαιτείται για παιδιά ηλικίας κάτω των 16 ετών.

5 Καλώδιο επιμήκυνσης για χρήση σε εξωτερικούς χώρους

Χρησιμοποιείτε το εργαλείο σε εξωτερικούς χώρους μόνο με καλώδια που είναι κατάλληλα για το σκοπό αυτό και φέρουν σχετική σήμανση.

6 Φυλάγετε τα εργαλεία σας σε ασφαλές μέρος

Ηλεκτρικά εργαλεία που δεν χρησιμοποιούνται πρέπει να φυλάσσονται σε στεγνούς, κλειστούς χώρους, μακριά από παιδιά.

7 Φοράτε τα κατάλληλα ρούχα εργασίας

Μη φοράτε φαρδιά ρούχα ή κοσμήματα. Υπάρχει πιθανότητα να πιαστούν σε κινούμενα μέρη μηχανών. Για υπαίθριες εργασίες συνιστώνται λαστιχένια γάντια και υποδήματα που δε γλιστρούν. Εάν έχετε μακριά μαλλιά φοράτε προστατευτικό διχτάκι.

8 Χρησιμοποιείτε προστατευτικά γυαλιά

Χρησιμοποιείτε, επίσης, αναπνευστικές μάσκες για την εκτέλεση εργασιών που προξενούν σκόνη ή αιωρούμενα σωματίδια.

9 Λαμβάνετε υπόψη τα ανώτατα όρια θορύβου

Λάβετε κατάλληλα μέτρα για την προστασία της ακοής σας εάν ο προκαλούμενος θόρυβος υπερβαίνει τα 85 dB(A).

10 Στηρίξτε με ασφαλή τρόπο το αντικείμενο στο οποίο εργάζεστε

Χρησιμοποιήστε σφιγκτήρες ή μέγγενη για το σκοπό αυτό. Η μέθοδος αυτή είναι ασφαλέστερη και ελευθερώνει και τα δυο σας χέρια για το χειρισμό του εργαλείου.

11 Μη σκύβετε πάρα πολύ

Φροντίστε πάντοτε να έχετε την κατάλληλη στάση και να διατηρείτε την ισορροπία σας.

12 Αποφύγετε ανεπιθύμητη εκκίνηση του εργαλείου

Μην κρατάτε με το δάκτυλο στο διακόπτη εργαλεία που είναι στην πρίζα. Όταν βάζετε την πρίζα, βεβαιωθείτε ότι ο διακόπτης του εργαλείου είναι κλειστός.

13 Να είστε πάντα προσεκτικοί

Παρακολουθείτε την εργασία σας. Ενεργείτε λογικά. Μην χρησιμοποιείτε το εργαλείο όταν είστε κουρασμένοι.

14 Βγάζετε το διακόπτη από την πρίζα

Όταν δεν χρησιμοποιείτε το εργαλείο και στην περίπτωση συντηρήσεως ή αλλαγής εξαρτημάτων, βγάλτε το διακόπτη από την πρίζα και περιμένετε έως ότου ακινητοποιηθεί τελείως.

15 Απομακρύνετε από το μηχανήμα τα κλειδιά που χρησιμοποιείτε για τη ρύθμισή του

Πριν βάλετε σε λειτουργία το εργαλείο, βεβαιωθείτε πάντα ότι έχετε βγάλει από αυτό τα κλειδιά για τη ρύθμισή του.

16 Χρησιμοποιείτε το σωστό εργαλείο

Η ενδεδειγμένη χρησιμοποίηση αναφέρεται σε αυτές τις οδηγίες χρήσεως. Μην χρησιμοποιείτε εργαλεία χαμηλής ισχύος ή προσθήκες για βαριές εργασίες. Το εργαλείο σας θα λειτουργήσει επιτυχέστερα και ασφαλέστερα εάν χρησιμοποιηθεί σύμφωνα με της προδιαγραφές του.

Προσοχή! Τόσο η χρήση εξαρτημάτων η προσθηκών όσο και η πραγματοποίηση εργασιών που δεν συνιστώνται στις οδηγίες αυτές εγκυμονεί κίνδυνο τραυματισμού.

17 Μη χρησιμοποιείτε καλώδια για εργασίες για τις οποίες δεν προορίζονται

Μην κρατάτε ποτέ το εργαλείο από το καλώδιό του και μην τραβάτε το καλώδιο για να βγάλετε το εργαλείο από την πρίζα. Προστατεύστε το καλώδιο από θερμότητα, λάδι και αιχμηρές γωνίες.

18 Συντηρείτε επιμελώς τα εργαλεία σας

Διατηρείτε τα εργαλεία σας κοφτερά και καθαρά ώστε να είστε σε θέση να εργάζεστε καλύτερα και ασφαλέστερα. Ακολουθείτε τις οδηγίες συντηρήσεως και τις υποδείξεις για την αλλαγή εξαρτημάτων. Ελέγχετε τακτικά το καλώδιο και, σε περίπτωση βλάβης, δώστε το για επισκευή σε σταθμό συντηρήσεως που είναι εξουσιοδοτημένος από την DEWALT. Ελέγχετε περιοδικά τα καλώδια επιμήκυνσης και αντικαταστήστε τα σε περίπτωση βλάβης. Διατηρείτε τους διακόπτες χρήσεως στεγνούς και φροντίστε να μην είναι λερωμένοι από λάδι και γράσο.

19 Ελέγχετε εάν το εργαλείο σας έχει θλάβεις

Πριν χρησιμοποιήσετε το εργαλείο, ελέγξτε το προσεκτικά για ενδεχόμενες βλάβες για να βεβαιωθείτε ότι θα λειτουργήσει όπως πρέπει. Ελέγξτε εάν τα κινητά μέρη είναι σωστά συνδεδεμένα και ευθυγραμμισμένα, εάν δεν έχουν σπάσει κομμάτια, εάν είναι σωστά συναρμολογημένα και εάν πληρούνται όλες οι συνθήκες για τη σωστή λειτουργία του εργαλείου. Προστατευτικά καλύματα ή άλλα εξαρτήματα που έχουν χαλάσει πρέπει να επισκευάζονται ή να αντικαθίστανται σύμφωνα με τις οδηγίες χρήσεως. Μη χρησιμοποιείτε το εργαλείο εάν ο διακόπτης είναι χαλασμένος και φροντίστε για την αντικατάστασή του από εξουσιοδοτημένο σταθμό συντηρήσεως.

20 Επισκευάζετε τα εργαλεία σας σε εξουσιοδοτημένο σταθμό συντηρήσεως

Το ηλεκτρικό εργαλείο σας πληρεί τους ισχύοντες κανόνες ασφαλείας. Για την αποφυγή κινδύνων για το χρήστη, τυχόν επισκευές πρέπει να εκτελούνται αποκλειστικά από ειδικό τεχνικό.

Πρόσθετοι κανόνες ασφαλείας για τα Πριόνια Alligator

Σύνδεση με το ηλεκτρικό δίκτυο, άναμμα και σθήσιμο (ON και OFF)

- Βεβαιωθείτε πάντα ότι στο Πριόνι Alligator ο διακόπτης είναι κλειστός (OFF) πριν το συνδέσετε με το ηλεκτρικό δίκτυο.
- Αφού το θέσετε εκτός λειτουργίας, μην επιχειρήσετε ποτέ να σταματήσετε τις λεπίδες του πριονιού με τα δάκτυλά σας.



Ποτέ μη βάζετε το πριόνι πάνω σε τραπέζι ή σε πάγκο εργασίας αν προηγουμένως δεν το έχετε θέσει εκτός λειτουργίας. Οι λεπίδες του πριονιού θα εξακολουθήσουν να λειτουργούν για σύντομο διάστημα μετά τη θέση της συσκευής εκτός λειτουργίας.

Κατά το πριόνισμα

- Αφαιρέστε όλα τα καρφιά και τα μεταλλικά αντικείμενα από το υπό κατεργασία αντικείμενο πριν αρχίσετε να εργάζεστε.
- Οποτε είναι δυνατό, χρησιμοποιείτε σφικτήρες και μέγγενη για να συγκρατείτε το υπό κατεργασία αντικείμενο με ασφάλεια.
- Μην επιχειρείτε να πριονίσετε υπερβολικά μικρά αντικείμενα.
- Μη σκύβετε υπερβολικά προς τα εμπρός. Διασφαλίστε ότι πάντοτε στέκεστε σταθερά, ιδιαίτερα όταν βρίσκεστε σε σκαλωσιά ή σε σκάλες.
- Πάντοτε κρατάτε το πριόνι με τα δύο χέρια.
- Μην χρησιμοποιείτε το πριόνι για την κοπή καμπύλων ή θυλάκων (τσεπών).

Ελεγχος και αλλαγή των λεπίδων του πριονιού

- Βγάλτε το εργαλείο από την πρίζα πριν από τον καθαρισμό ή την αλλαγή λεπίδων.
- Χρησιμοποιείτε αποκλειστικά λεπίδες Elu, σύμφωνα με τις προδιαγραφές που περιλαμβάνονται σε αυτές τις οδηγίες χειρισμού.
- Μόνο κοφτερές λεπίδες πριονιού σε άριστη κατάσταση λειτουργίας θα πρέπει να χρησιμοποιούνται. Οι ραγισμένες ή λυγισμένες λεπίδες πριονιού πρέπει να απορρίπτονται και να αντικαθίστανται αμέσως.

Έλεγχος του περιεχομένου της συσκευασίας

Στη συσκευασία υπάρχουν:

- 1 Πριόνι Alligator με:
 - 1 σετ λεπίδας πριονιού TCT για πορώδεις τσιμέντο (DW390)
 - 1 σετ λεπίδας πριονιού για γενικές εργασίες (DW391)
 - 1 σετ λεπίδας πριονιού για κοπή λεπτών άκρων (DW391)
- 1 Ασφάλεια λεπίδας πριονιού
- 2 Πλευρικές λαβές με βίδες σταθεροποίησης
- 1 Κλειδί Allen
- 1 Ξύστρα κοπής εγκοπής
- 1 Φυλλάδιο οδηγιών
- 1 Αναλυτικό σχέδιο

- Ελέγξτε το εργαλείο, τα ανταλλακτικά και τα εξαρτήματα για βλάβες που ίσως έχουν προκληθεί κατά τη μεταφορά.
- Αφιερώστε λίγο χρόνο για να διαβάσετε και να κατανοήσετε όλο το φυλλάδιο οδηγιών πριν να χρησιμοποιήσετε το εργαλείο.

Περιγραφή (εικ. Α)

Το Πριόνι σας DeWALT Alligator είναι ένα ευέλικτο Ηλεκτρικό Εργαλείο που έχει σχεδιαστεί για επαγγελματικές εφαρμογές πριονίσματος.

DW390: Κοπή πορώδους τσιμέντου και τεμαχίων συγκολλημένων με γύψο

DW391: Κοπή ξύλου, πλαστικού, χαρτονιού, φύλλου φάμπερ (ινόπλακας), νοβοπάν, και μονωτικής σανίδας

- 1 Διακόπτης λειτουργίας ON/OFF
- 1 Διακόπτης μεταβλητής ταχύτητας (DW391)
- 2 Κουμπιά ασφάλισης
- 3 Εμπρόσθια λαβή
- 4 Πλευρικές λαβές
- 5 Λεπίδες πριονιού
- 6 Βάση
- 7 Ασφάλεια λεπίδας πριονιού
- 8 Βίδες σταθεροποίησης λεπίδας πριονιού
- 9 Κλειδί Allen
- 10 Περιβλήμα
- 11 Οπή ελαίου
- 12 Σχισμή οδηγού λεπίδας πριονιού

Ηλεκτρική ασφάλεια

Το ηλεκτρικό μοτέρ είναι σχεδιασμένο να λειτουργεί σε μία και μόνο τάση. Ελέγχετε πάντοτε αν η τάση τροφοδοσίας αντιστοιχεί σε αυτήν που αναγράφεται στην πλακέτα του εργαλείου.



Το εργαλείο σας φέρει διπλή μόνωση κατά EN 50144. Κατά συνέπεια δε χρειάζεται καλώδιο γείωσης.

Αντικατάσταση του καλωδίου ή του ρευματολήπτη

Όταν αντικαθιστάτε το καλώδιο ή το ρευματολήπτη, κάντε το με ασφάλεια. Ένας ρευματολήπτης με γυμνά καλώδια είναι επικίνδυνος όταν τοποθετείται σε μία πρίζα ρεύματος.

Χρήση καλωδίου επέκτασης

Εάν χρειάζεται καλώδιο επέκτασης, χρησιμοποιήστε εγκεκριμένο καλώδιο επέκτασης κατάλληλο για την απορροφούμενη ηλεκτρική ισχύ αυτού του εργαλείου (δείτε τα τεχνικά στοιχεία). Η ελάχιστη διατομή του αγωγού είναι 1,5 mm². Όταν χρησιμοποιείτε καρούλι καλωδίου, πάντα ξετυλίγετε τελείως το καλώδιο.

Συναρμολόγηση και ρύθμιση



Βγάξτε πάντοτε το εργαλείο από την πρίζα πριν προχωρήσετε σε εργασίες συναρμολόγησης και ρύθμισης.

Τοποθέτηση των πλευρικών λαβών (εικ. Β)

- Ακουμπήστε το εργαλείο πάνω στην πλευρά του.
- Προσεκτικά εισάγετε το πάνω άκρο μιας από τις πλευρικές λαβές (4) στο άνοιγμα της εμπρόσθιας λαβής (3).
- Γυρίστε την πλευρική λαβή μέχρι να στερεωθεί το κάτω άκρο της στο περίβλημα (10).
- Σφίξτε τη βίδα σταθεροποίησης (13) με το κλειδί Allen (9).
- Επαναλάβετε τη διαδικασία και για τη λαβή της άλλης πλευράς.



Να θέτετε το εργαλείο σε λειτουργία πάντοτε με τις πλευρικές λαβές σωστά τοποθετημένες.

Αντικατάσταση των λεπίδων πριονιού**Αφαίρεση των λεπίδων πριονιού (εικ. C)**

- Αναποδογυρίστε το εργαλείο και αφαιρέστε την ασφάλεια λεπίδας πριονιού (7).
- Χαλαρώστε και τις δύο βίδες σταθεροποίησης των λεπίδων πριονιού (8) με το κλειδί Allen (9) μέχρι να ακουστεί ένα κλικ.
- Προσεκτικά τραβήξτε μία λεπίδα πριονιού μέχρι να βγει από το περίβλημα η ελικοτετημένη οπή (14).
- Τραβήξτε τη λεπίδα πριονιού έξω από το ασφαλιστικό κλιπ (15) και βγάλτε την έξω από τη βάση (6).
- Επαναλάβετε τη διαδικασία για την άλλη λεπίδα πριονιού.

Τοποθέτηση των λεπίδων πριονιού (εικ. D)

- Τοποθετήστε μία λεπίδα πριονιού στη βάση (6) διασφαλίζοντας ότι η σχισμή (16) θα μπει στο κλιπ ασφάλισης (15).
- Εισάγετε το πίσω μέρος της λεπίδας πριονιού στο περίβλημα (10) μέχρι να κλειδώσει η οπή με σπειρώμα (14) στην απαιτούμενη θέση.
- Επαναλάβετε τη διαδικασία για την άλλη λεπίδα πριονιού.
- Χρησιμοποιώντας ένα κομμάτι ξύλο σπρώξτε πάνω την πλευρά με τα δόντια για να διασφαλίσετε ότι είναι ακριβώς παράλληλα με τη βάση (6).
- Σφίξτε και τις δύο βίδες σταθεροποίησης της λεπίδας πριονιού (8) με ασφάλεια, πιέζοντας και γυρίζοντας ταυτόχρονα με το βραχύ άκρο του κλειδιού Allen (9).



Πριν από τη λειτουργία αφήστε τις λεπίδες του πριονιού να λειτουργήσουν ελεύθερες για 20 δεύτερα περίπου.

Λεπίδες πριονιού

υλικό	προτεινόμενη λεπίδα πριονιού
σκληρό ξύλο, μαλακό ξύλο, κοντραπλακέ, γυψοσανίδα και ξηροί κορμοί	λεπίδα πριονιού γενικής χρήσεως HSS
κόντρα πλακέ, νοβοπάν και MDF	λεπίδα πριονιού TCT
τεμάχια θερμικών κατασκευών	λεπίδα πριονιού TCT

Οδηγίες χρήσεως

- Τηρείτε πάντοτε τις οδηγίες ασφάλειας και τους ισχύοντες κανονισμούς.
- Διασφαλίστε ότι το υλικό που θα πριονίσετε είναι ασφαλισμένο στη θέση του.
- Ασκήστε ελαφρά μόνο πίεση στο εργαλείο και μην ασκείτε πλευρική πίεση στη λεπίδα του πριονιού.
- Αποφύγετε την υπερφόρτιση.

Πριν από τη λειτουργία (εικ. A):

- Απομακρύνετε τον προφυλακτήρα λεπίδας του πριονιού (7).
- Τοποθετήστε τον κατάλληλο τύπο λεπίδας πριονιού.
- Ελέγξτε ότι το εργαλείο λειτουργεί κανονικά και μπορεί να επιτελέσει όλες τις λειτουργίες του. Βεβαιωθείτε ότι η βάση (6) εξακολουθεί να είναι ίσια και ότι οι λεπίδες πριονιού (5) και το περίβλημα (10) δεν έχουν φθορές.

Ξεκίνηση/Σταμάτημα (εικ. A)**DW390**

Για λόγους ασφαλείας ο διακόπτης ON/OFF (1) είναι εξοπλισμένος με ασφαλιστικό κουμπί (2).

- Πιέστε το ασφαλιστικό κουμπί (2) για να απασφαλίσετε το εργαλείο.
- Για να λειτουργήσετε το εργαλείο, πιέστε το διακόπτη λειτουργίας ON/OFF (1). Μόλις απελευθερωθεί ο διακόπτης λειτουργίας ON/OFF ο ασφαλιστικός διακόπτης ενεργοποιείται αυτόματα για να εμποδίσει αθέλητη εκκίνηση της συσκευής.
- Να θέτετε πάντοτε το εργαλείο εκτός λειτουργίας πριν από την αποσύνδεσή του από το δίκτυο.

DW391

Για λόγους ασφαλείας ο διακόπτης μεταβλητής ταχύτητας (1) είναι εξοπλισμένος με ασφαλιστικό κουμπί (2).

- Πιέστε το ασφαλιστικό κουμπί (2) για να απασφαλίσετε το εργαλείο.

- Για να λειτουργήσετε το εργαλείο, πιέστε το διακόπτη μεταβλητής ταχύτητας (1). Η πίεση που ασκείται στο διακόπτη καθορίζει την ταχύτητα του εργαλείου. Μόλις απελευθερωθεί ο διακόπτης μεταβλητής ταχύτητας ο ασφαλιστικός διακόπτης ενεργοποιείται αυτόματα για να εμποδίσει αθέλητη εκκίνηση της συσκευής.
- Να θέτετε πάντοτε το εργαλείο εκτός λειτουργίας πριν από την αποσύνδεσή του από το δίκτυο.



Πριόνισμα σε ξύλο (εικ. E)

- Κινήστε απαλά το εργαλείο όπως φαίνεται στο εικ. Αυτό αυξάνει την απόδοση και τη διάρκεια ζωής των λεπίδων και βοηθά στην απομάκρυνση της σκόνης.
- Όταν το εργαλείο χρησιμοποιείται σε εσωτερικούς χώρους για παρατεταμένους χρονικούς περιόδους, θα πρέπει να συνδέεται με έναν κατάλληλο εξαγωγέα σκόνης. Χρησιμοποιείτε εξαγωγές σκόνης που έχουν σχεδιαστεί σύμφωνα με τις ισχύουσες Οδηγίες για εκπομπή σκόνης.

Πριόνισμα (εικ. A, E & F)

- Χρησιμοποιήστε σφιγκτήρες για το υπό κατεργασία τεμάχιο μόνο από τη μία πλευρά για να μην κολλήσει η βάση στο υπό κατεργασία τεμάχιο. Σε περίπτωση που συμβεί αυτό, διευκολύνετε την κοπή με σφήνες για την αποφυγή “εξαναγκασμού” της λεπίδας. Μην επιχειρείτε να τραβήξετε απότομα το πριόνι για να το ελευθερώσετε.
- Κρατήστε το Ηλεκτρικό σας Εργαλείο DeWALT από την εμπρόσθια (3) και την πλευρική λαβή (4) για να οδηγήσετε κατάλληλα το πριόνι.
- Μην χρησιμοποιείτε το πριόνι για κοπή καμπύλων ή θυλάκων (τσεπών). Βεβαιωθείτε ότι το άκρο της βάσης εξέχει από το υπό κατεργασία τεμάχιο.
- Για μακριές, ευθείες κοπές, τραβήξτε πρώτα μια γραμμή στο τεμάχιο και ακολουθήστε αυτή τη γραμμή.
- Πραγματοποιείτε κοπές με φορά μόνον προς τα κάτω. Αποφύγετε την κοπή στο έδαφος δεδομένου ότι αυτό θα στομάσει πολύ σύντομα το πριόνι.
- Όταν πραγματοποιείτε διάνοιξη αρμών με πριόνι, πάντοτε να κόβετε από την εξωτερική πλευρά των αρμών.
- Για τη μεγιστοποίηση της απόδοσης και της διάρκειας ζωής των λεπίδων πριονιού, τακτικά τοποθετείτε λάδι στις λεπίδες και στις οπές ελαίου (11) (κάθε 15-30 λεπτά).
- Τακτικά ελέγχετε τις βίδες σταθεροποίησης των λεπίδων του πριονιού (8).

Πριόνισμα σε πορώδες τσιμέντο και σε τεμάχια θερμικών κατασκευών (εικ. A)



Το πορώδες τσιμέντο και τα τεμάχια θερμικών κατασκευών περιέχουν ασβεστοπυριτική και χαλαζιακή άμμο. Για τη διασφάλιση βέλτιστης απόδοσης, η βάση των λεπίδων του πριονιού και η σχισμή οδηγού της λεπίδας (12) θα πρέπει να καθαρίζονται με προσοχή μετά τη χρήση.

Πριόνισμα σε τσιμέντο



Όταν πριονίζετε σε τσιμέντο μπορεί να παραχθεί σκόνη επιβλαβής για την υγεία. Ακολουθήσατε τις ρυθμιστικές κατευθυντήριες γραμμές και τηρείτε τις συστάσεις που δίδουν οι κατασκευαστές τσιμεντου.

Συμβουλευθείτε τον προμηθευτή σας για περισσότερες πληροφορίες σχετικά με τα κατάλληλα εξαρτήματα.

Συντήρηση

Το ηλεκτρικό εργαλείο σας DeWALT έχει σχεδιαστεί για μακρόχρονη λειτουργία με ελάχιστη συντήρηση. Για τη συνεχή και ικανοποιητική λειτουργία του χρειάζεται κατάλληλη συντήρηση και τακτικό καθάρισμα.



Λίπανση (εικ. F)

- Λιπαίνετε τις λεπίδες του πριονιού, τη βάση και τη σχισμή οδηγού λεπίδας κατά τον καθαρισμό.
- Λαδώνετε τακτικά τις οπές ελαίου στη βάση.
- Αν το εργαλείο δεν πρόκειται να χρησιμοποιηθεί για μία μακρά περίοδο, καλύψατε τις λεπίδες και γεμίστε τις οπές ελαίου με λίγο λάδι (π.χ. λάδι μηχανής). Αφήστε το εργαλείο να λειτουργήσει για λίγα δευτερόλεπτα ώστε να φθάσει το λάδι σε όλα τα σημεία. Αυτό προστατεύει το εργαλείο από τη διάβρωση.



Καθαρισμός

- Κρατάτε τις σχισμές αερισμού καθαρές και καθαρίζετε τακτικά το περίβλημα με ένα μαλακό πανί.
- Καθαρίζετε τη βάση με μαλακό σαπούνι και ελαφρά υγρό πανί. Μην χρησιμοποιείτε πετρέλαιο, νέφτι, διαλυτικό ή παρόμοια προϊόντα. Μην αφήνετε να μπαίνουν υγρά στο περίβλημα.
- Αφαιρείτε τακτικά τις λεπίδες του πριονιού μετά την κοπή πορώδους τσιμέντου ή τεμαχίων θερμικών κατασκευών. Καθαρίζετε προσεκτικά τις λεπίδες και τη βάση. Για τον καθαρισμό της σχισμής οδηγού της λεπίδας του πριονιού χρησιμοποιείτε την ξύστρα που παρέχεται με το εργαλείο.



Διάθεση εργαλείων και περιβάλλον

Παραδώστε το εργαλείο σας σε ένα εξουσιοδοτημένο σταθμό συντήρησης. Οι τεχνικοί του θα μεριμνήσουν για την διάθεσή του κατά τρόπο που δεν βλάπτει το περιβάλλον.

• 30 ΗΜΕΡΩΝ ΕΓΓΥΗΣΗ ΙΚΑΝΟΠΟΙΗΤΙΚΗΣ ΑΠΟΔΟΣΗΣ •

Εάν δεν είστε πλήρως ικανοποιημένοι από την απόδοση του εργαλείου σας DeWALT, απλώς επιστρέψτε το εντός 30 ημερών, πλήρες όπως το αγοράσατε, από το εξουσιοδοτημένο Κατάστημα DeWALT, για πλήρη επιστροφή χρημάτων. Πρέπει να προσκομιστεί απόδειξη αγοράς.

• ΕΝΟΣ ΕΤΟΥΣ ΣΥΜΒΟΛΑΙΟ ΓΙΑ ΠΛΗΡΗΣ ΣΕΡΒΙΣ •

Εάν χρειάζεστε συντήρηση ή σέρβις για το εργαλείο σας DeWALT, εντός 12 μηνών από την αγορά, αυτό μπορεί να γίνει δωρεάν σε εξουσιοδοτημένο Κατάστημα Service. Πρέπει να προσκομιστεί απόδειξη αγοράς. Η συντήρηση/service περιλαμβάνει εργασία και ανταλλακτικά για τα ηλεκτρικά εργαλεία DeWALT.

• ΕΝΟΣ ΕΤΟΥΣ ΠΛΗΡΗΣ ΕΓΓΥΗΣΗ •

Εάν το προϊόν σας της DeWALT παρουσιάζει ανωμαλία οφειλόμενη σε ελάττωμα των υλικών ή της κατασκευής εντός 12 μηνών από την ημερομηνία της αγοράς, εγγυώμαστε τη δωρεάν αντικατάσταση όλων των ελαττωματικών μερών, ή κατά την κρίση μας, τη δωρεάν αντικατάσταση ολόκληρης της μονάδας υπό την προϋπόθεση ότι:

- Δεν έχει γίνει κακή μεταχείριση του προϊόντος.
- Δεν έχει επιχειρηθεί επισκευή από μη εξουσιοδοτημένο άτομο.
- Θα προσκομιστεί απόδειξη της ημερομηνίας αγοράς.

Για να εντοπίσετε το πλησιέστερο εξουσιοδοτημένο Κατάστημα Service, παρακαλείσθε να τηλεφωνήσετε στο πλησιέστερο Κατάστημα Service της εταιρίας μας (βλέπε παρακάτω).

Belgique et Luxembourg België en Luxemburg	DeWALT Weihoek 1, Nossegem 1930 Zaventem-Zuid	Tel: 02 719 07 12 Fax: 02 721 40 45 Service fax: 02 719 08 10
Danmark	DeWALT Hejrevang 26 B 3450 Allerød	Tlf: 70 20 15 10 Fax: 48 14 13 99
Deutschland	DeWALT Richard-Klinger-Straße 65510 Idstein	Tel: 06 12 62 16 Fax: 061 26 21 24 40
Ελλάς	DeWALT Λεωφ Συγγρού 154 176 71 Καλλιθέα, Αθήνα	Τηλ: 019 24 28 70 Fax: 019 24 28 69 Service: 019 24 28 76-7
España	DeWALT Ctra de Acceso a Roda de Barà, km 0,7, 43883 Roda de Barà, Tarragona	Tel: 977 29 71 00 Fax: 977 29 71 38 Fax: 977 29 71 19
France	DeWALT Le Paisy BP 21, 69571 Dardilly Cedex	Tel: 472 20 39 20 Tlx: 30 62 24F Fax: 472 20 39 00
Helvetia Schweiz	DeWALT/Rofo AG Warpel 3186 Dürdingen	Tel: 037 43 40 60 Fax: 037 43 40 61
Ireland	DeWALT Calpe House Rock Hill Black Rock, Co. Dublin	Tel: 012 78 18 00 Fax: 012 78 18 11
Italia	DeWALT Viale Elvezia 2 20052 Monza (Mi)	Tel: 03 92 38 72 04 Fax: 03 92 38 75 93
Nederland	DeWALT Florijnstraat 10 4879 AH Etten-Leur	Tel: 07 65 08 22 01 Fax: 07 65 03 81 84
Norge	DeWALT Strømsveien 344 1081 Oslo	Tel: 22 99 90 00 Fax: 22 99 90 01
Österreich	DeWALT Werkzeugevertriebs GmbH Erlaaerstraße 165, Postfach 320, 1231 Wien	Tel: 022 26 61 16 Tlx: 13228 Black A Fax: 022 26 61 16 14
Portugal	DeWALT Rua Egas Moniz 173 Apartado 19, S. João do Estoril, 2768 Estoril, Codex	Tel: 468 7513/7613 Tlx: 16607 Bladec P Fax: 466 38 41
Suomi	DeWALT Rälssitie 7 C 01510 Vantaa	Puh: 98 25 45 40 Fax: 98 25 45 444
	Frälsevågen 7 C 01510 Vanda	Tel: 98 25 45 40 Fax: 98 25 45 444
Sverige	DeWALT Box 603 421 26 Västra Frölunda, Besöksadr. Ekonomivågen 11	Tel: 031 68 61 00 Fax: 031 68 60 08
Türkiye	DeWALT Merkez Mahallesi, Köyaltı Mevkii, Şahnur Sokak (OTTO Binası) 34530 Yenibosna/İstanbul (PBX)	Tel: 021 26 39 06 26 Faks: 021 26 39 06 35
United Kingdom	DeWALT 210 Bath Road Slough, Berks SL1 3YD	Tel: 017 53 57 42 77 Fax: 017 53 52 13 12