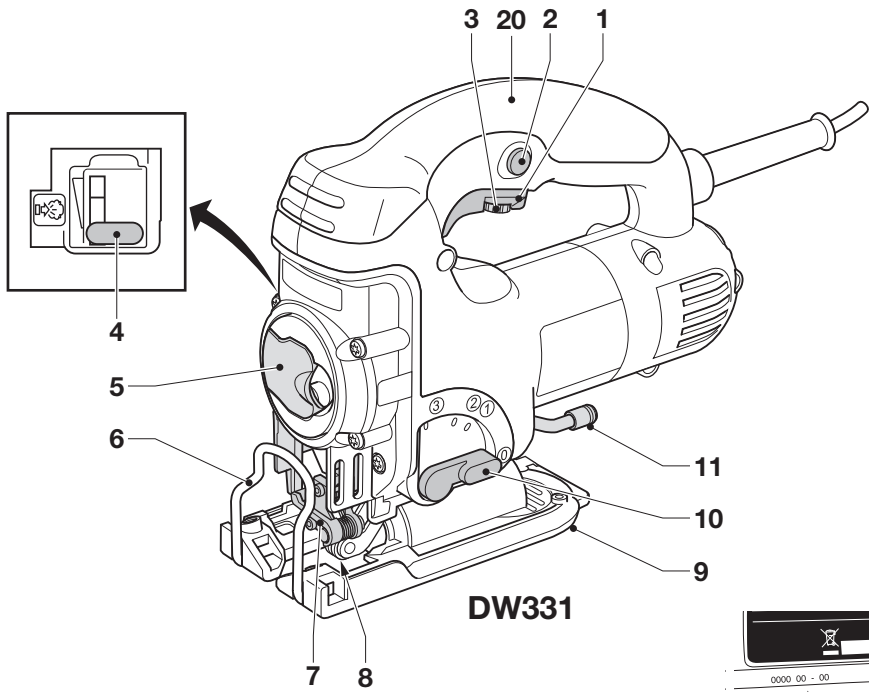


DEWALT®

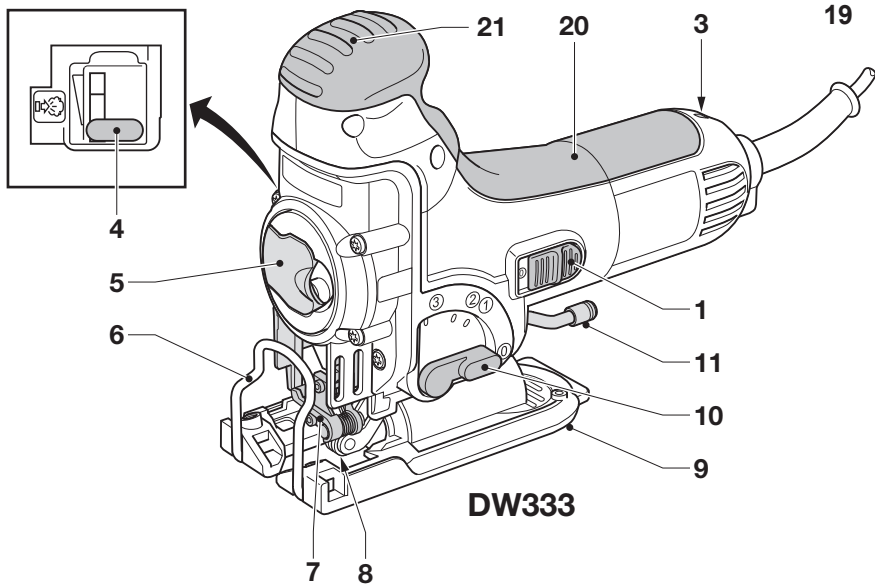
502333 - 38 H

Fordítás az eredeti kezelési utasítás alapján készült

DW331
DW333

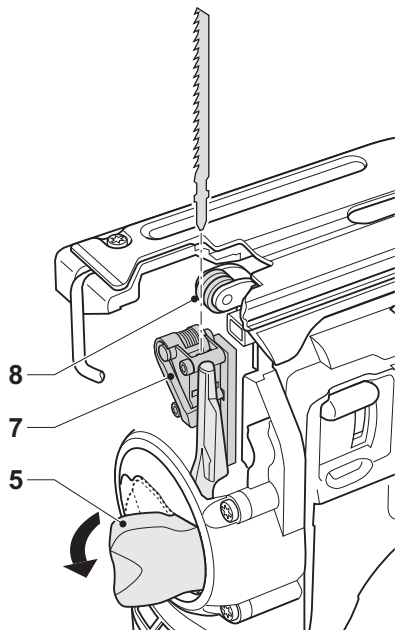


DW331

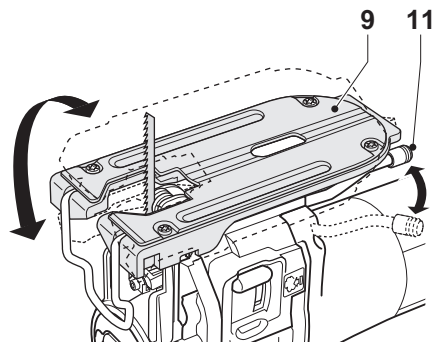


DW333

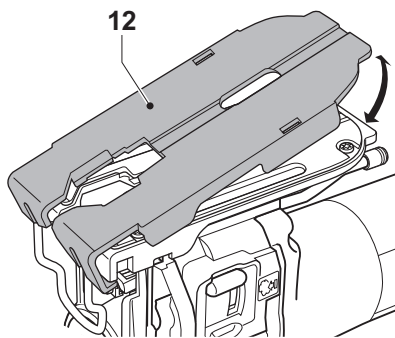
A



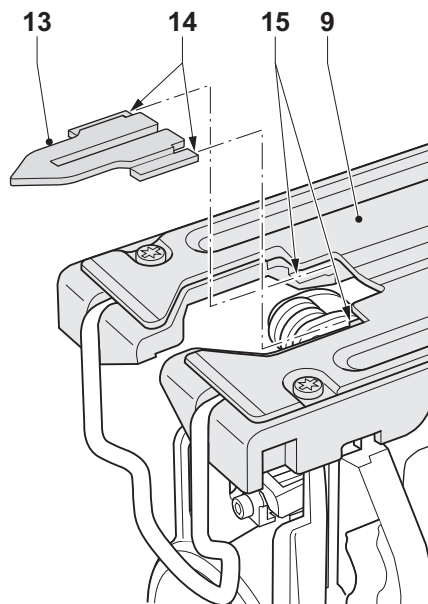
B



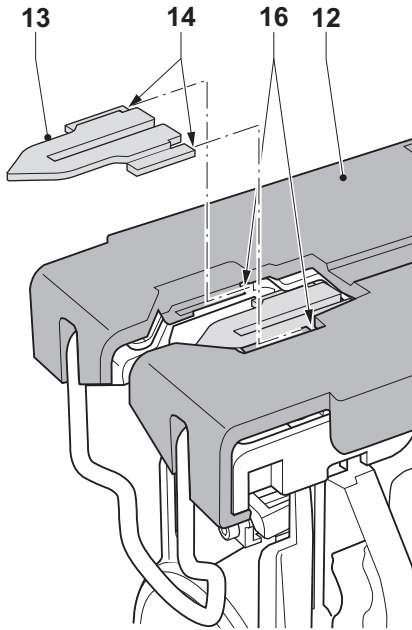
C



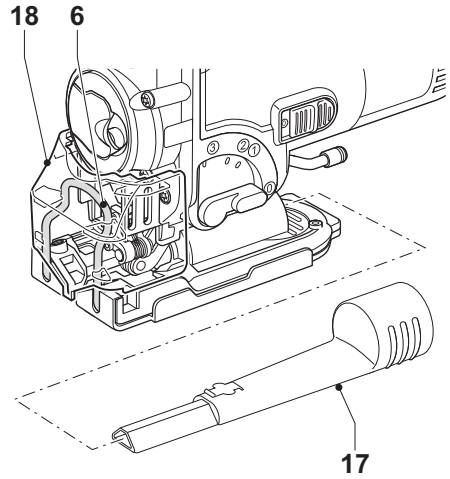
D



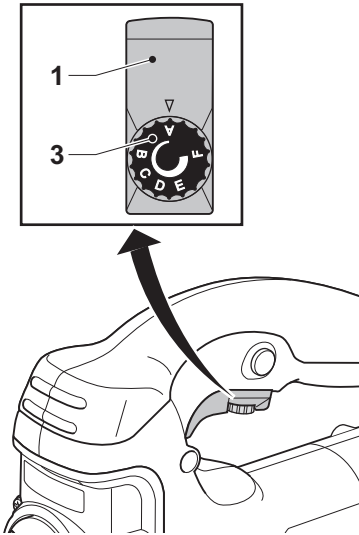
E1



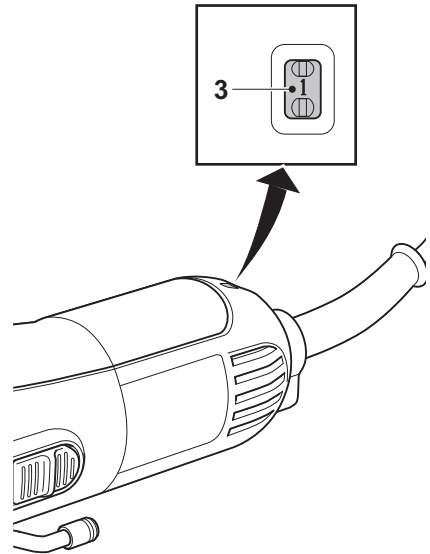
E2



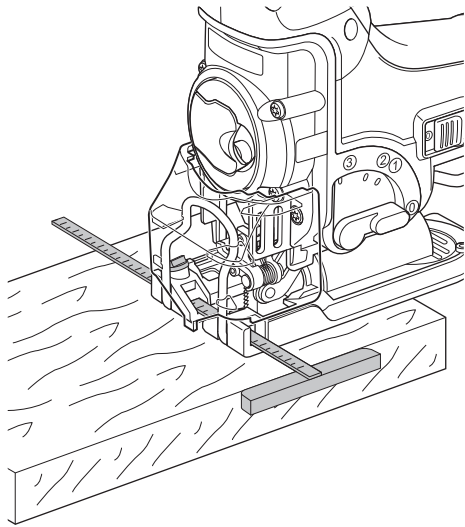
F



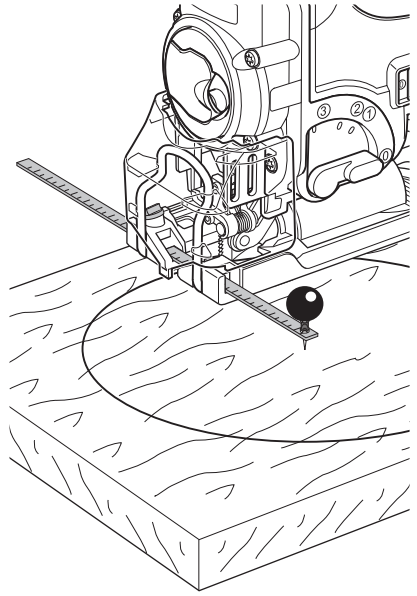
G1



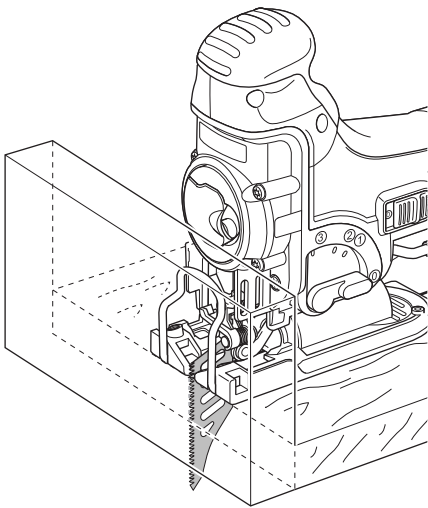
G2



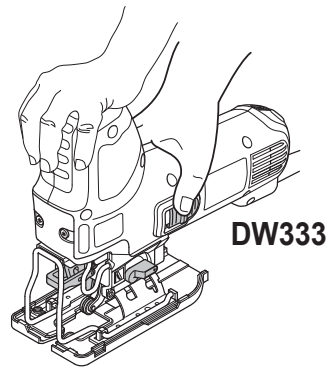
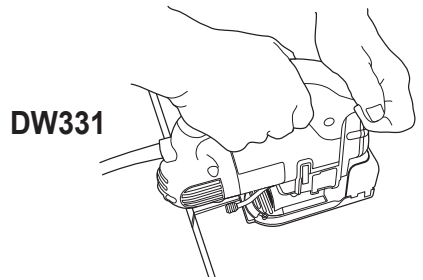
H



I



J



K

DEKOPÍRFŰRÉS Z DW331, DW333

Szívből gratulálunk

Önnek, hogy a nagy tradíciójú DEWALT cég gyártmánya mellett döntött. Sokéves tapasztalatunknak, valamint átfogó termékfejlesztésünknek és innovációknak köszönhetően a DEWALT cég a professzionális szerszámhasználók egyik legmegbízhatóbb partnerévé vált.

Műszaki adatok

		DW331	DW333
Feszültség	V	230	230
(Csak EK és Írország)	V	230/115	230/115
Típus		1	1
Felvett teljesítmény	W	701	701
Leadott teljesítmény	W	425	425
Üresjáratú löketség	min ⁻¹	0 - 3 100	800 - 3 100
Lökethossz	mm	26	26
Vágási mélység:			
faanyag	mm	130	130
alumínium	mm	30	30
acél	mm	12	12
rozsdamentes acéltövezet	mm	4,5	4,5
Szögvgágás (bal/jobb)		0 - 45°	0 - 45°
Súly	kg	2,6	2,6
LPA (hangnyomás)	dB(A)	86	87
KPA (toleranciafaktor)	dB(A)	2,8	2,8
LWA (hangteljesítményszint)	dB(A)	97	98
K _{WA} (toleranciafaktor)	dB(A)	2,8	2,8

Súlyozott effektív rezgésyorsulás (triax vektorösszeg) az EN 60745 szabvány előírásai alapján:

Vibráció kibocsátási érték ah

$a_{h,CM}$	m/s ²	5,0	7,0
Bizonytalanság K	m/s ²	1,5	1,8

Vibráció kibocsátási érték ah

$a_{h,cw}$	m/s ²	6,0	7,5
Bizonytalanság K	m/s ²	2,0	1,5

Az adatlapon megadott vibráció kibocsátási értéket az EN 60745 szabvány szerinti méréssel határoztuk meg, így az egyes szerszámok vibráció kibocsátási értékei összehasonlíthatók. Az érték

felhasználható a vibrációnak való kitétség mértékének előzetes becsléséhez is.



FIGYELMEZTETÉS: A megadott vibráció kibocsátási érték a szerszám főbb alkalmazásaira vonatkozik. Ha más munkafeladatokra, más tartozékokkal használják, vagy nincs megfelelően karbantartva, a vibráció a megadott értéktől eltérhet. Ilyen esetben a kezelő a munkavégzés teljes időtartama alatt jelentős mértékben megnövekedett vibrációs ártalomnak lehet kitéve.

A vibrációs ártalomnak való kitétség mértékének becslésekor azokat az időtartamokat is figyelembe kell venni, amikor a szerszám ki van kapcsolva, vagy amikor működésben van, de éppen nem végeznek vele munkát. Így a munkavégzés teljes időtartamára számított kitétség mértéke jelentősen csökkenhet.

További biztonsági intézkedéseket is kell hozni, amelyek védik a kezelőt a vibrációs hatástól, például: a szerszám és tartozékainak karbantartása, a kezek melegen tartása, munkaritmus megszervezése.

Biztosítékok

Európa	230 V-os szerszámok	10 amper, hálózati
EK és Írország:	230 V-os szerszámok	13 amperes, a csatlakozódugaszban
EK és Írország:	115 V-os szerszámok	16 amperes, a csatlakozódugaszban

Definíciók: Biztonsági irányelvek

Az alábbi definíciók az egyes figyelmeztető szavakhoz társított veszély súlyosságára utalnak. Kérjük, olvassa el a kézikönyvet, és figyeljen ezekre a szimbólumokra.



VESZÉLY: Olyan közvetlen veszélyhelyzetet jelöl, amely **halálos vagy súlyos sérüléshez** vezet.



FIGYELMEZTETÉS: Olyan lehetséges veszélyhelyzetet jelöl, amely **halálos vagy súlyos sérüléshez** vezethet.



VIGYÁZAT: Olyan lehetséges veszélyhelyzetet jelöl, amely könnyű vagy közepesen súlyos sérüléshez vezethet.

MEGJEGYZÉS: Olyan, személyi sérüléssel nem fenyegető gyakorlatot jelöl, amely anyagi kárt okozhat.



Áramütés veszélyét jelzi.



Tűzveszélyt jelez.

CE Megfelelőségi nyilatkozat

GÉPEKRE VONATKOZÓ IRÁNYELV



DW331, DW333

A DeWALT kijelenti, hogy a „Műszaki adatok” című fejezetben ismertetett termékek megfelelnek a következő irányelveknek és szabványoknak: 2006/42/EK, EN 60745-1, EN 60745-2-11.

Ezek a termékek a 2004/108/EC és a 2011/65/EU irányelveknek is megfelelnek. Ha további információra lenne szüksége, lépjen kapcsolatba a DeWALT vállalattal a következőkben megadott vagy a kézikönyv hátoldalán található elérhetőségeken.

Alulírott személy felelős a műszaki adatok összeállításáért; nyilatkozatát a DeWALT vállalat nevében adja.

Horst Grossmann

Alelnök, Műszaki és Termékfejlesztési Részleg
DeWALT, Richard-Klinger-StraÙe 11,
D-65510, Idstein, Németország
2009.12.31.



FIGYELMEZTETÉS: A sérülésveszély csökkentése érdekében olvassa át a kezelési kézikönyvet.

Általános biztonsági figyelmeztetések elektromos szerszámokhoz



FIGYELMEZTETÉS! Minden biztonsági figyelmeztetést olvasson el a használati útmutatóval együtt. A biztonsági figyelmeztetések és útmutatások figyelmen kívül hagyása áramütést, tüzet és/vagy súlyos sérülést okozhat.

ŐRIZZE MEG A FIGYELMEZTETÉSEKET ÉS A HASZNÁLATI ÚTMUTATÓT KÉSŐBBI HASZNÁLATRA

Az „elektromos szerszám” kifejezés a figyelmeztetésekben az Ön által használt, hálózatról működő (vezetékes) vagy akkumulátorral üzemeltetett (vezeték nélküli) elektromos szerszámot jelenti.

1) A MUNKATERÜLET BIZTONSÁGA

- Tartsa tisztán és jól megvilágítva a munkaterületet.** A rendetlen és sötét munkaterület vonzza a baleseteket.
- Ne használja az elektromos szerszámot robbanásveszélyes környezetben, például gyúlékony folyadékok, gázok vagy por jelenlétében.** Az elektromos szerszámokban képződő szikrától a por vagy a gázok meggyulladhatnak.
- Az elektromos szerszám használata közben a gyermekeket és az arra járókat tartsa távol a munkaterülettől.** Ha elterelik a figyelmét, elveszítheti a szerszám feletti uralmát.

2) ELEKTROMOS BIZTONSÁG

- Az elektromos kéziszerszám dugasza a hálózati csatlakozóaljzat kialakításának megfelelő legyen. Soha ne alakítsa át a csatlakozódugaszt. A földelt kéziszerszámokhoz ne használjon adapter dugaszt.** Eredeti (nem átalakított) csatlakozó és megfelelő fali aljzatok használata mellett kisebb az áramütés veszélye.
- Ügyeljen arra, hogy teste ne érintkezzék földelt felületekkel, például csővezetékekkel, radiátorral, tűzhellyel vagy hűtőszekrénnyel.** Ha teste földelést kap, nagyobb az áramütés veszélye.
- Esőtől és egyéb nedvességtől óvja az elektromos szerszámokat.** Ha víz kerül az elektromos szerszám belsejébe, megnő az áramütés veszélye.

- d) **Óvatosan kezelje a tápkábelt. Az elektromos kéziszerszámot soha ne hordozza és ne vonszolja a tápkábelénél fogva, illetve a dugaszt ne a kábelnél fogva húzza ki a konnektorból. Óvja a kábelt hőtől, olajtól, éles szélektől, illetve mozgó alkatrészekről.** A sérült vagy összekuszálódott kábel növeli az áramütés veszélyét.
- e) **Ha a szabadban használja az elektromos szerszámot, kültéri használatra alkalmas hosszabbító kábelt vegyen igénybe.** Kültéri használatra alkalmas hosszabbító kábelrel csökkenti az áramütés veszélyét.
- f) **Ha az elektromos szerszám nedves helyen való használata elkerülhetetlen, alkalmazzon hibaáram-védelemmel ellátott (RCD) áramforrást.** Hibaáram-védelemmel ellátott áramforrás használata mellett kisebb az áramütés veszélye.

3) SZEMÉLYES BIZTONSÁG

- a) **Soha ne veszítse el éberségét, figyeljen a munkájára és használja a józan esztét, amikor elektromos szerszámmal dolgozik. Ne dolgozzon elektromos szerszámmal, ha fáradt, ha gyógyszer, alkohol hatása vagy gyógykezelés alatt áll.** Elektromos szerszám használata közben egy pillanatnyi figyelmetlenség is súlyos személyi sérülést okozhat.
- b) **Használjon személyi védőfelszerelést. Mindig hordjon védőszemüveget.** A védőfelszerelések, például porvédő maszk, biztonsági csúszásmentes cipő, védősisak vagy hallásvédő csökkentik a személyi sérülés veszélyét.
- c) **Akadályozza meg a készülék véletlen beindulását. Ellenőrizze, hogy a szerszám kapcsolója kikapcsolt állásban van-e, mielőtt a hálózatra és/vagy akkumulátorra kapcsolja, a kezébe veszi vagy magával viszi.** Ha a szerszámot úgy hordozza, hogy az ujját közben a kapcsolón tartja, vagy bekapcsolt szerszámot helyez áram alá, azzal balesetet okozhat.
- d) **Mielőtt bekapcsolja az elektromos szerszámot, vegye le róla a beállító kulcsot vagy csavarkulcsot.** Forgó alkatrészen hagyott kulcs vagy csavarkulcs a szerszám beindulásakor személyi sérülést okozhat.
- e) **Ne nyúljon ki túl messzire. Mindig megfelelően támassza meg a lábát, és tartsa magát egyensúlyban. Így**

a szerszámot váratlan helyzetekben is jobban tudja irányítani.

- f) **Viseljen megfelelő öltözetet. Ne hordjon laza ruházatot vagy ékszert. Haját, ruházatát és kesztyűjét tartsa távol a mozgó alkatrészekről.** A laza öltözék, az ékszerek vagy a hosszú haj beleakadhatnak a mozgó alkatrészekbe.
- g) **Ha az adott eszközhöz porelszívó vagy porgyűjtő is kapcsolható, ügyeljen ezek helyes csatlakoztatására és használatára.** Porgyűjtő használatával csökkenthetők a porral összefüggő veszélyek.

4) ELEKTROMOS SZERSZÁMOK HASZNÁLATA ÉS GONDOZÁSA

- a) **Ne erőltesse túl az elektromos kéziszerszámot. A munkafeladatnak megfelelő elektromos szerszámot használja.** Jobban és biztonságosabban végezheti el a munkát, ha az adott feladatra alkalmas szerszámot olyan fordulatszámon működteti, amilyenre tervezték.
- b) **Ne használja az elektromos szerszámot, ha a saját kapcsolójával nem lehet be- és kikapcsolni.** A kapcsolóhibás elektromos szerszámok használata veszélyes, azokat meg kell javítani.
- c) **Kapcsolja le a szerszámot az elektromos hálózatról és/vagy az akkumulátorról, mielőtt beállítást végez rajta, tartozékot cserél vagy a helyére teszi.** Ezekkel a megelőző biztonsági intézkedésekkel csökkenti a szerszám véletlen beindulásának esélyét.
- d) **A használaton kívüli elektromos szerszámot olyan helyen tárolja, ahol gyermekek nem férhetnek hozzá, és ne engedje, hogy olyan személyek használják, akik a szerszámot és ezen útmutatásokat nem ismerik.** Az elektromos szerszám gyakorlatlan felhasználó kezében veszélyes.
- e) **Tartsa karban az elektromos szerszámokat. Ellenőrizze, hogy a mozgó alkatrészek nem állítódtak-e el vagy nem szorulnak-e, nincsenek-e a szerszámon törött alkatrészek, nem állnak-e fenn olyan körülmények, amelyek befolyásolhatják a szerszám működését. Ha sérült a szerszám, használat előtt javíttassa meg.** A nem megfelelően karbantartott elektromos szerszámok számos balesetet okoznak.

- f) **Tartsa tisztán és élesen a vágószerszámokat.** A megfelelően karbantartott éles vágószerszám kisebb valószínűséggel szorul be, és könnyebben irányítható.
- g) **Az elektromos szerszámot, tartozékokat és szerszámzsákokat stb. a használati útmutatónak megfelelően használja, a munkakörülmények és az elvégzendő feladat figyelembe vételével.** Nem az adott célra készült elektromos szerszám használata veszélyhelyzetet teremthet.

5) SZERVIZ

- a) **A szerszám karbantartását képzett szakemberrel végeztesse, csak az eredetivel megegyező cserealkatrészek felhasználásával.** Ezzel biztosítja az elektromos kéziszerszám folyamatos biztonságát.

További speciális biztonsági szabályok fűrókhoz

- **Az elektromos kéziszerszámot a szigetelt markolatánál tartsa, amikor olyan helyen végez munkát, ahol a vágószerszám rejtett vezetékkel, vagy a saját tápkábelével kerülhet érintkezésbe.** Ha a vágótartozék áram alatt lévő vezetékkel érintkezik, a szerszám fémrészei is áram alá kerülhetnek, és a kezelő áramütést szenvedhet.
- **A fűrészlapot csak a motor teljes leállása után húzza ki a (fűrészeléssel létrehozott) vágatból.** A mozgó fűrészlap beleüthet a munkadarabba, amitől el is törhet, károsíthatja a munkadarabot, vagy a kezelő elveszítheti a szerszám feletti uralmát, és személyi sérülést szenvedhet.
- **Tartsa a fogantyúkat szárazon, tisztán, olajtól és zsírtól mentesen.** Így jobban uralhatja a szerszámot.
- **Tartsa élesen a fűrészlapokat.** A tompa vagy sérült fűrészlap nyomás alatt elhajolhat vagy megszorulhat.
- **Gyakran, de különösen intenzív használat után tisztítsa meg a szerszámot.** A szerszám belső felületén gyakran fűrészporszór és fémrészecskék halmozódnak fel, ami áramütés veszélyét hordja magában.
- **Ne működtesse a szerszámot egyhuzamban hosszú ideig.** A szerszám által okozott vibráció maradandó sérülést okozhat az ujjain, a kezén és a karján. Viseljen kesztyűt, hogy kezét kipámázza, munka közben gyakran tartson szüneteket és szabjon határt a napi munkaidőnek.

Maradványkockázatok

Bizonyos maradványkockázatok a vonatkozó biztonsági előírások alkalmazása és a védőeszközök használata ellenére sem kerülhetők el. Ezek a következők:

- Halláskárosodás
- A repülő törmelék által okozott személyi sérülés veszélye.
- A munka közben felforrósodott tartozékok által okozott égési sérülés veszélye.
- A huzamosabb ideig tartó használat miatt bekövetkező személyi sérülés veszélye.

A szerszámon lévő jelölések

A szerszámon a következő piktogramok láthatók:



Használat előtt olvassa el a kezelési útmutatót.



Viseljen hallásvédőt.



Viseljen védőszemüveget.

GYÁRTÁSI IDŐ KÓDJÁNAK HELYE (A ÁBRA)

A gyártás évét is tartalmazó dátumkód (19) a készülék házába van nyomtatva.

Példa:

2010 XX XX

Gyártás éve

A csomag tartalma

A csomag a következőket tartalmazza:

- 1 dekopírfűrész
- 1 dekopírfűrész lap
- 1 szálkásodásvédő fűrésztalp betét
- 1 karcolásvédő fűrésztalp burkolat
- 1 poredszívó burkolat
- 1 poredszívó adapter
- 1 koffer
- 1 kezelési útmutató
- 1 robbantott ábra
- Ellenőrizze a szerszámot és tartozékait, nem sérültek-e meg szállítás közben.
- A szerszám használata előtt szánjon időt a kezelési útmutató alapos áttanulmányozására és elsajátítására.

Leírás (A ábra)



FIGYELMEZTETÉS: Az elektromos szerszámon vagy annak részein soha ne végezzen átalakítást. Azzal anyagi kárt vagy személyi sérülést okozhat.

- 1 Be- és kikapcsoló
- 2 Tartósüzem rögzítógomb
- 3 Löketszám előválasztó kerék
- 4 Fűrészpor elfűvását beállító kar
- 5 Fűrészlap retesz
- 6 Ujjvédő burkolat
- 7 Fűrészlap tartó
8. Vezetőgörgő
- 9 Fűrészlap
- 10 Ingalökét előválasztó
- 11 Fűrészlap kar

RENDELTETÉSSZERŰ HASZNÁLAT

Az Ön dekopírfűrészé faanyag, acél, alumínium, műanyag és kerámia professzionális fűrészeléséhez készült.

NE használja nedves környezetben, illetve gyúlékony folyadékok vagy gázok jelenlétében.

Ezek a dekopírfűrészek professzionális elektromos szerszámok.

NE engedje, hogy gyermekek hozzérjenek a szerszámmal. Ha a szerszámot kevésbé gyakorlott személy használja, biztosítson számára felügyeletet.

Elektromos biztonság

A villanymotort csak egy bizonyos feszültségre terveztük. Mindig ellenőrizze, hogy a készülék adattábláján megadott feszültség egyezik-e a hálózati feszültséggel.



Az Ön DeWALT szerszáma az EN 60745 szabványnak megfelelően kettős szigetelésű, ezért nincs szükség földelő vezetékre.



FIGYELMEZTETÉS: A 115 V-os szerszámokat egy hibamentesen szigetelő transzformátorral kell használni, amely a primer és a szekunder tekercs között egy extra földeléssel is el van látva.

Ha a tápkábel sérült, ki kell cserélni a DeWALT szervizhálózatában beszerezhető speciális kábelre.

Tápcsatlakozó cseréje (csak az Egyesült Királyságban és Írországban)

Ha új tápcsatlakozó dugaszra van szüksége:

- A régi dugaszt biztonságos módon semmisítse meg.
- A barna vezetékét kösse a csatlakozódugasz fázis csatlakozójához.
- A kék vezetékét a nulla csatlakozóhoz kösse.



FIGYELMEZTETÉS: A földelő csatlakozóhoz nem kell vezetékét kötnie.

Kövesse a minőségi dugaszokhoz mellékelt szerelési útmutatót. Ajánlott biztosíték: 13 A.

Hosszabbító kábel használata

Ha hosszabbító kábelt kell használnia, az adott szerszám teljesítményfelvételének megfelelő, jóváhagyott, 3-eres hosszabbítót válasszon (lásd a műszaki adatoknál). A vezető minimális keresztmetszete 1,5 mm², maximális hossza 30 m.

Ha kábeldobot használ, mindig teljesen csévélje le a kábelt.

ÖSSZESZERELÉS ÉS BEÁLLÍTÁS



FIGYELMEZTETÉS: A sérülésveszély csökkentése érdekében kapcsolja ki és áramtalanítsa a gépet, mielőtt tartozékot fel- vagy leszerel, beállítást változtat, illetve javítást végez rajta. Ellenőrizze, hogy az indítókapcsoló OFF (KI) állásban van-e. A gép véletlen beindulása sérülést okozhat.

A fűrészlap fel- és leszerelése (B ábra)

A szerszám nélküli csere rendszere a fűrészlapok gyors és könnyű cseréjét biztosítja.

- Nyissa ki a fűrészlap-tartót (7), teljesen hátrahúzva a fűrészlap reteszét (5).
- Helyezze a fűrészlapot a fűrészlap-tartóba (7) a lap hátoldalát a vezetőgörgő vájatába csúsztatva (8).
- Engedje vissza a fűrészlap reteszét (5).
- A fűrészlap kivételéhez teljesen húzza vissza a reteszt, és húzza ki a fűrészlapot a tartóból.

Fűrészlapok

Fűrészlap típusa	alkalmazási területei
Finom fogazású fűrészlap	finom egyenes vágáshoz
Durva fogazású fűrészlap	gyors egyenes vágáshoz
Fémvágó fűrészlap	színes és nem színes fémek vágásához
Süllyesztett fűrészlap*	falon vagy peremen felfelé irányuló vágáshoz

* Nem minden országban kapható.

A különböző célra alkalmas fűrészlapok széles választéka külön szerezhető be.



FIGYELMEZTETÉS: Mindig nagy gonddal válassza ki a fűrészlapot.

Ferdevágó szög beállítása (C ábra)

Az állítható talppal (9) jobb és bal ferdeszöget vághat maximum 45°-ig. A szögvonalzón a 0°, 15°, 30° és 45° értékek előre be vannak állítva.

- Engedje vissza a fűrészlap karját (11).
- Csúsztassa a fűrészlapot (9) a fűrészlap felé.
- Döntse meg a talpat, és a szögvonalzóval állítsa be a kívánt ferdeszöget.
- Rögzítse a fűrészlap karját.

Ingalöket beállítása (A ábra)

Az inga állítható lökethossza tökéletes vágásminőséget garantál a különböző anyagokhoz.

- Csúsztassa a választókapcsolót (10) a kívánt helyzetbe az alábbi táblázat szerint. A kapcsoló működés közben is állítható.

Helyzet	Fa	Fém	Műanyag
3	Gyors vágás	-	PVC
2	Vastag munkadarabok	-	Üvegszál Akril
1	Rétegelt lemez	Alumínium	-
	Farostlemez	Színesfémek	-
0	Vékony munkadarabok	Fémlemez	-
	Finom vágások		

A fűrészpor elfűvés beállítása (A ábra)

A fűrészpor elfűvő szabályozható mennyiségű levegőáramot vezet a fűrészlaphoz, hogy munka közben a munkadarab pormentes legyen.

- A karral (4) állítsa be a fűrészpor elfűvőt.
 - Alacsony Fémrel végzett munkákhoz, ha hűtőfolyadékot és kenőanyagot használ, illetve porelszívásnál.
 - Közepes Fa- és hasonló anyagok kis sebességű vágásához.
 - Magas Fa- és hasonló anyagok nagy sebességű vágásához.

A műanyag karcolásvédő fűrészlap burkolat felszerelése (D ábra)

A karcolásvédő fűrészlap burkolat (12) csökkenti a kényes felületű munkadarabok sérülésének esélyét.

- Az ábra szerint pattintsa a burkolatot a talpra.

A szálkásodásvédő fűrészlap betét fel- és leszerelése (E1 és E2 ábra)

A szálkásodásvédő fűrészlap betét (13), amely közvetlenül a fűrészlap mellé illeszkedik, csökkenti a munkadarab hasadásának veszélyét. A betét felszerelhető a talpra és a talpburkolatra is.

- Tartsa a betétet (13) az ábra szerinti helyzetben.
- A betét beszerelése a talpra (9):
 - Csúsztassa a peremeket (14) a hornyokba (15).
 - Csúsztassa hátra a betétet a talphoz.
- A betét beszerelése a burkolatba (12):
 - Csúsztassa a peremeket (14) a bordák (16) mögé.
 - A betét elülső részét tolja a burkolat felé. A betét bepattan a helyére.
- A szálkásodásvédő betét eltávolításához a fenti műveleteket végezze el fordított sorrendben.

Porelszívás (F ábra)

A porelszívó adapter (17) és a porelszívó burkolat (18) elősegíti a por elszívását a munkadarab felületéről, ha a gép megfelelő porelszívóhoz van csatlakoztatva.

- Helyezze a porelszívó burkolatot (18) az ujjvédőre (6), hogy helyére bepattanjon.
- Illessze a porelszívó adaptert (17) a szerszámra az ábra szerint.
- Illessze egy alkalmas megfelelő porelszívó csövét az adapterhez.



FIGYELMEZTETÉS: Lehetőleg a porkibocsátási irányelvek figyelembe vételével tervezett porszívót rendszert csatlakoztasson.



FIGYELMEZTETÉS: Fém fűrészelésénél csak megfelelő szikravédelemmel ellátott porszívót használjon.

KEZELÉS

Használati útmutatások



FIGYELMEZTETÉS: Mindig tartsa be a biztonsági előírásokat és az érvényes szabályokat.



FIGYELMEZTETÉS: Súlyos személyi sérülés veszélyének csökkentése érdekében kapcsolja ki és áramtalanítsa a szerszámot, mielőtt beállítást végez rajta, vagy szerelést illetve tartozékot le- vagy felszerel.



FIGYELMEZTETÉS:

- Ellenőrizze, hogy a munkadarabot jól rögzítette-e. Távolítsa el belőle a szögeket, csavarokat vagy más kötőelemeket, amelyek károsíthatják a fűrészlapot.
- Ellenőrizze, hogy a fűrészlapnak elegendő hely jut-e a munkadarab alatt. A fűrészlap legnagyobb megengedett vágási mélységét meghaladó vastagságú anyagot ne vágjon.
- Csak éles fűrészlapot használjon. A sérült vagy görbe fűrészlapot azonnal el kell távolítani.
- Ne használja a szerszámot csövek vágására.
- Soha ne járassa a szerszámot fűrészlap nélkül.
- Az optimális eredmény érdekében a szerszámot egyenesen és folyamatosan mozgassa a munkadarabon. Ne gyakoroljon oldal irányú nyomást a fűrészlapra. Tartsa egyenesen a talpat a munkadarabon, és a kábelt a készüléktől távol vezesse el. Ha íveket, köröket vagy más kerek alakzatokat vág, enyhén nyomja előre a szerszámot.
- Csak a szerszám leállása után húzza ki a fűrészlapot a munkadarabból. Fűrészelés után a fűrészlap nagyon forró lehet. Ne érjen hozzá.

Helyes kéztartás (A, K ábra)



FIGYELMEZTETÉS: A súlyos személyi sérülés veszélyének csökkentése érdekében **MINDIG** a bemutatott helyes kéztartást alkalmazza.



FIGYELMEZTETÉS: A súlyos személyi sérülés veszélyének csökkentése érdekében **MINDIG** biztonságosan tartsa a szerszámot, és számítson arra, hogy az hirtelen megugorhat.

A helyes kéztartás az, ha egyik keze az elülső fogantyún (21), a másik pedig a főfogantyún (20) van.

Be- és kikapcsolás (A ábra)

DW331

- A szerszámot a be- és kikapcsoló gombbal (1) indíthatja be.
- Folyamatos működtetéshez nyomja le és tartsa lenyomva a kapcsolót (1), nyomja le a tartósüzem rögzítőgombot (2), majd engedje fel a kapcsolót.
- A szerszámot a kapcsoló elengedésével állíthatja le.
- A folyamatos működésre kapcsolt szerszámot úgy állíthatja le, hogy röviden megnyomja, majd felengedi a kapcsolót. Mindig kapcsolja ki a szerszámot, miután befejezte a munkát, illetve mielőtt kihúzná a konnektorból.

DW333

- Bekapcsoláshoz tolja előre a be- és kikapcsoló gombot (1).
- Kikapcsoláshoz tolja hátra a be- és kikapcsoló gombot. Mindig kapcsolja ki a szerszámot, miután befejezte a munkát, illetve mielőtt kihúzná a konnektorból.

Az elektronikus vágássebesség beállítása (G1 és G2 ábra)

DW331 (G1 ábra)

A vágássebesség a be- és kikapcsolóra (1) gyakorolt nyomással szabályozható.

- A vágássebesség előválasztásához forgassa a kereket (3) a kívánt fokozatra. Minél nagyobb

számot választ, annál nagyobb lesz a fűrészlap sebessége. A beállítás függ az anyag vastagságától és fajtájától.

- A magasabb sebességet puha anyagok (pl. fa) vágásánál alkalmazza. Az alacsony fordulatszámot fémek vágásánál alkalmazza.

DW333 (G2 ábra)

A fordulatszám-szabályzó tárcsával (3) előre beállíthatja a kívánt fordulatszám-tartományt.

- Forgassa az elektronikus sebesség-előválasztó tárcsát a kívánt értékre. A beállítás függ az anyag vastagságától és fajtájától.
- A magasabb fordulatszámot puha anyagok (pl. fa) vágásánál alkalmazza. Az alacsony fordulatszámot fémek vágásánál alkalmazza.



FIGYELMEZTETÉS: Ha a szerszámot huzamosabb ideig alacsony sebességfokozaton használta, utána járassa kb. 3 percig teljes sebességgel üresjáraton.

Fa vágása

- Szükség esetén rajzolja ki a vágási vonalat.
- Kapcsolja be a szerszámot.
- Tartsa a szerszámot a munkadarabhoz, és kövesse a vonalat.
- Ha a munkadarab szélével párhuzamosan vág, szerelje fel a párhuzamvezetőt, és a H ábra szerint vezesse a fűrészlapot a munkadarabon.

Fa vágása segédfurattal

- Szükség esetén rajzolja ki a vágási vonalat.
- Fúrjon egy lyukat (Ø min. 12 mm), és ott vezesse be a fűrészlapot.
- Kapcsolja be a szerszámot.
- Kövesse a vágási vonalat.
- Tökéletesen kerek alakzatok vágásához szerelje fel a körívvezetőt és állítsa be a kívánt sugarat (I ábra).

Fűrészelés felfelé, kiugró peremhez (J ábra)

- Hagyományos fűrészlappal vágjon felfelé, a kinyúló peremig.
- A vágást súllyesztett fűrészlappal fejezze be.



Porelszívás (F ábra)

- Ha hosszabb ideig zárt helyiségben dolgozik a szerszámmal, használjon megfelelő, a porkibocsátásra vonatkozó irányelvek szerint készített porelszívót.

Fémek vágása

- Szerelje fel a megfelelő fűrészlapot.
- A fentiekben leírt módon folytassa.



FIGYELMEZTETÉS: Használjon hűtőfolyadékot (forgácsoló olajat) a fűrészlap és a munkadarab túlmelegedésének megelőzésére.

KARBANTARTÁS

Az Ön DeWALT kéziszerszámát minimális karbantartási igény mellett hosszú idejű használatra terveztük. Folyamatosan kielégítő működése függ a megfelelő gondozástól és a rendszeres tisztítástól is.



FIGYELMEZTETÉS: A sérülésveszély csökkentése érdekében kapcsolja ki és áramtalanítsa a gépet, mielőtt beállítást változtat vagy javítást végez rajta. Ellenőrizze, hogy az indítókapcsoló OFF (KI) állásban van-e. A gép véletlen beindulása sérülést okozhat.



A vezetőgörgő kenése (B ábra)

- Rendszeres időközönként cseppentsen egy csepp olajat a vezetőgörgőre (8), hogy megakadályozza annak beragadását.



Tisztítás



FIGYELMEZTETÉS: Ha szennyeződés vagy por gyülemlik fel a szellőzőnyílásokban vagy azok környékén, fúvassa le száraz levegővel. A művelet végzésekor viseljen jóváhagyott védőszemüveget és jóváhagyott porvédő maszkot.



FIGYELMEZTETÉS: A szerszám nemfémes részeit soha ne tisztítsa oldószerrel vagy más erős vegyszerrel. Ezek a vegyszerek meggyengíthetik az alkatrészek anyagát. Csak enyhe szappanos vízzel megnedvesített ronggyal tisztítsa. Ne hagyja, hogy a szerszám belsejébe folyadék kerüljön, és ne is merítse folyadékkba a szerszám alkatrészeit.

vagy újra feldolgozott anyagok segítségével a környezetszennyezés, illetve a nyersanyagok iránti igény nagymértékben csökkenthető.

A helyi rendelkezések intézkedhetnek az elektromos termékek háztartási hulladéktól elkülönített gyűjtéséről a helyi hulladékgyűjtő helyeken, illetve olyan értelemben, hogy a helyi kereskedőnek kell gondoskodnia a termék visszavételéről új termék vásárlásakor.

Külön rendelhető tartozékok



FIGYELMEZTETÉS: Mivel nem a DeWALT által javasolt tartozékoknak ezzel a termékkel együtt történő használhatóságát nem tesztelték, az olyan tartozékok használata veszélyes lehet. A sérülésveszély csökkentése érdekében csak a DeWALT által ajánlott tartozékokat használja ezzel a termékkel.

A DeWALT lehetőséget biztosít a DeWALT termékek begyűjtésére és újrahasznosítására, amint azok elérték élettartamuk végét. A szolgáltatás igénybevételéhez kérjük, juttassa vissza a terméket bármely márkaszervizünkbe, ahol vállalatunk képviselőjében átvesszik.

A megfelelő tartozékokkal kapcsolatos további tájékoztatásért forduljon forgalmazójához.

Ezek a következők lehetnek:

- DE3241 Párhuzamvezető
- DE3242 Körívvezető

A szerszámhoz a következő fűrészlapok kaphatók:

- DT2048 Finom fogazású fűrészlap
- DT2075 Durva fogazású fűrészlap
- DT2160 Fémfűrész lap
- DT2074 Süllyesztett fűrészlap*

* Nem minden országban kapható.

Az Önhöz legközelebbi márkaszerviz helyéről a DeWALT képviselőnél érdeklődhet a használati utasításban megadott elérhetőségen. Emellett a DeWALT márkaszervizek listája, illetve eladás utáni szolgáltatásaink és elérhetőségeink részletes ismertetése megtalálható a következő honlapon: www.2helpU.com.

Környezetvédelem



Elkülönítve gyűjtendő. Ezt a készüléket el kell különíteni a normál háztartási hulladéktól.

Ha egy nap úgy találja, hogy az Ön DeWALT terméke cserére szorul vagy a továbbiakban nincs rá szüksége, ne dobja ki a háztartási hulladékkal együtt. A terméket a normál háztartási hulladéktól elkülönítve kell begyűjteni.



Az elhasznált termékek és csomagolásuk elkülönített kezelése lehetővé teszi az anyagok újrahasznosítását és újrafelhasználását. Újrahasznosított

DEWALT JÓTÁLLÁSI FELTÉTELEK

Gratulálunk Önnek ennek az értékes DeWALT készülék megvásárlásához.

Fogyasztók részére értékesített termékeinkre **12 hónap időtartamú jótállást** vállalunk.

A jótállás a fogyasztó jogszabályból eredő jogait nem érinti.

- 1) A Stanley Black & Decker Hungary Kft. a jótállás, kellék- és termékszavatosság keretében végzett javításokat vagy a termék kicserélését 19/2014. (IV.29.) NGM rendelet és a 151/2003. (IX.22.) Kormányrendelet szerint végzi a jótállási idő, illetve a kellék- és termékszavatossági jogok érvényesíthetőségének teljes időtartama alatt.
 - a) A fogyasztó jótállási igényét a jótállási jeggyel érvényesítheti, ezért kérjük azt őrizze meg.
 - b) Vásárláskor a forgalmazónak (kereskedőnek) a jótállási jegyen fel kell tüntetnie a fogyasztási cikk azonosításra alkalmas megnevezését, típusát, gyártási számát, továbbá – amennyiben van ilyen – azonosításra alkalmas részeinek meghatározását, illetve a fogyasztó részére történő átadásának időpontját. A jótállási jegyet a forgalmazó (kereskedő) nevében eljáró személynek alá kell írnia és a kereskedés azonosítására alkalmas tartalmú (minimum cégnev, üzlet címe) bélyegzővel olvashatóan le kell bélyegezni. Kérjük, kísérelje figyelemmel a jótállási jegy megfelelő érvényesítését, mivel a kijelölt szervizeknél a jótállási igény csak érvényes jótállási jeggyel érvényesíthető. Amennyiben a jótállási jegy szabálytalanul került kiállításra, jótállási igényével kérjük forduljon a terméket az Ön részére értékesítő partnerünkhöz (kereskedőhöz). A jótállási jegy szabálytalan kiállítása vagy a fogyasztó rendelkezésére bocsátás elmaradása nem érinti a jótállási érvényességét. Kérjük, hogy a jótállási jegyen kívül a nyugtát vagy számlát is szíveskedjen megőrizni a gyorsabb és hatékonyabb ügyintézés érdekében, mert a szerződés megkötése az ellenérték megfizetését igazoló bizonylattal is bizonyítható.
 - c) Elvesztett jótállási jegyet csak a fogyasztói szerződés létrejöttét igazoló nyugta vagy számla ellenében tudunk pótolni!
- 2) **Nem terjed ki a jótállás:**
 - a) amennyiben a hiba oka rendeltetésellenes, illetve a mellékelt magyar nyelvű használati kezelési útmutatóban foglaltaktól eltérő használat, átalakítás, szakszerűtlen kezelés, helytelen tárolás, elemi kár vagy egyéb a vásárlás után a fogyasztó érdekkörében keletkezett ok miatt következik be;
 - b) azon alkatrészekre, amelyek esetében a meghibásodás a jótállási időn belüli rendeltetészerű használat mellett az alkatrészek természetes elhasználódása, kopása miatt következett be (így különösen: fűrészléc, fűrészlap, gyulakék, meghajtósíj, csapágycsák, szénkefe, csillagkerék);
 - c) a készülék túlterhelése miatt jelentkező hibákra, amelyek a hajtómű meghibásodásához, vagy egyéb ebből adódó károkhoz vezetnek;
 - d) a termék nem hivatalos szervizben történt javításából eredő hibákra;
 - e) az olyan károsodásokra, amelyek nem eredeti Black & Decker kiegészítő készülékek és tartozékok használatából adódnak **amennyiben a szakszerviz bizonyítja, hogy a hiba a fenti okok valamelyikére vezethető vissza.**
- 3) A fogyasztó a kijavítás vagy csere iránti igényét a jótállási időn belül a kereskedőnél, illetve kijavítás iránti igényét a jótállási jegyen feltüntetett javítószolgálatnál is érvényesítheti. Termékszavatossági igényét kérjük a jótállási jegyen feltüntetett gyártónak vagy forgalmazónak szíveskedjen bejelenteni.
 - a) Nem számít bele a jótállási időbe a kijavítás időnek az a része, amely alatt a fogyasztó a terméket nem tudja rendeltetészerűen használni.
 - b) A terméknek a kicseréléssel vagy kijavítással érintett részére a jótállási idő újból kezdődik.
 - c) Ha a fogyasztási cikk a vásárlástól (üzembe helyezésétől) számított három munkanapon belül meghibásodik, a fogyasztó ezen időtartamon belül kérheti annak kicserélését feltéve, hogy a meghibásodás a rendeltetészerű használatot akadályozza.

A hiba fennállásának, vagy a rendeltetészerű használatot akadályozó mérték megállapításához a kereskedő kérheti a szakszerviz közreműködését.

- d) Amennyiben a jótállási igény bejelentését követően a kereskedő az igény teljesíthetőségéről azonnal nem tud nyilatkozni, így öt munkanapon belül kell értesítenie a fogyasztót az álláspontjáról.
 - e) Ha a kijavítás vagy a csere nem lehetséges, a fogyasztó választása szerint műszakilag és értékében hasonló készülék kerül felajánlásra, vagy a vételár arányos leszállítására kerül sor, avagy visszafizetésre kerül a vételár.
 - f) A termék hibája miatt a fogyasztó a forgalmazótól is követelheti a hiba kijavítását vagy a termék kicserélését a forgalomba hozatalától számított két év elteltéig (termékszavatosság).
- 4) A jótállás alapján történő javítás során a forgalmazónak, illetve a javítószolgálatnak (kereskedőnek) törekednie kell arra, hogy a kijavítást legfeljebb 15 napon belül megfelelő minőségben elvégezze, elvégeztesse.

A jótállás keretébe tartozó kijavítás vagy csere esetén a forgalmazó, illetve a javítószolgálat a jótállási jegyen köteles feltüntetni:

- a kijavítás iránti igény bejelentésének és a kijavításra történő átvétel időpontját,
- a hiba okát és a kijavítás módját;
- a termék fogyasztó részére történő visszaadásának időpontját,
- a kicserélés tényét és időpontját.

A termék meghibásodása esetén a fogyasztót az alábbi jogok illetik meg:

Elsősorban - választása szerint - kijavítást vagy kicserélést követelhet. A csereigény akkor megalapozott, ha a termék a fogyasztónak okozott jelentős kényelmetlenség nélkül, megfelelő minőségben és ésszerű határidőn belül, értékcsökkenés nélkül nem javítható ki, vagy nem kerül kijavításra.

Ha az előírt módon történő kijavításra, illetve kicserélésre vonatkozó kötelezettségének a forgalmazó nem tud eleget tenni, a fogyasztó – választása szerint – a vételár arányos leszállítást igényelheti, a hibát a forgalmazó költségére maga javíttathatja, vagy elállhat a szerződéstől (a hibás áru visszaszolgáltatásával egyidejűleg kérheti a nyugtán vagy számlán feltüntetett bruttó vételár visszatérítését). Jelentéktelen hiba miatt elállásnak nincs helye!

Kérjük, hogy a hiba felfedezését követő legrövidebb időn belül szíveskedjen azt a szervizben vagy a forgalmazónál bejelenteni. A kijavítást vagy kicserélést - a dolog tulajdonosáigára és a fogyasztó által elvárható rendeltetésére figyelemmel - megfelelő határidőn belül, a fogyasztó érdekeit kímélve kell elvégezni.

Gyártó:	Forgalmazó:
Black & Decker Europe, 210 Bath Road, Slough, Berkshire, SL13YD, Egyesült Királyság	Stanley Black & Decker Hungary Kft 1016. Budapest, Mészáros u. 58/B

Fogyasztói jogvita esetén a fogyasztó a megyei (fővárosi) kereskedelmi és iparkamarák mellett működő békekéltető testület eljárását is kezdeményezheti!

ÖNKÉNTES KÖTELEZETTSÉGVÁLLALÁS:

30 napos cseregarancia:

Amennyiben egy DeWALT termék jelentős részét (motor, állórész, forgórész, elektronika) illetően a teljesítéstől számított **3 munkanapon túl, de 30 naptári napon belül** meghibásodást észlel, majd ezt követően a szakszervizünk megállapítja, hogy a készülék meghibásodásának oka gyártási eredetű, abban az esetben a hibás termék kijavítása helyett – kérésére – azt azonos típusú, hibátlan készülékre kicseréljük.

12 hónapos ingyenes átvizsgálás és szerviz:

A teljesítéstől számított 12 hónapon belül kérésére a szakszerviz a terméket térítésmentesen átvizsgálja. Önnek csak a karbantartáshoz felhasznált, a természetes elhasználódás, kopás vagy egyéb nem gyártási eredetű hiba miatt kicserélt alkatrészek árát kell megfizetni, a munkát térítésmentesen elvégezzük.

Kereskedő által a vásárlással egyidejűleg kitöltendő

Kereskedő neve és címe:

.....

A fogyasztási cikk megnevezése:.....

Típusa:

Gyártási száma:

Szerződés kötés és a termék fogyasztó részére történő átadásának

dátuma:

..... P.H.

aláírás

Kereskedő által kitöltendő kicserélés esetén

A fogyasztó a hibás terméket valamennyi tartozékával átadta.

A kicserélés időpontja:

aláírás

A hibátlan terméket átvettem.

A kicserélt új termék átvételének időpontja:

.....

fogyasztó aláírása**Kijavítás esetén a szerviz tölti ki:****1. javítás**

A kijavítás iránti igény bejelentésének és a kijavításra átvétel időpontja:

.....

A bejelentett hiba oka és a kijavítás módja:

.....

A fogyasztó részére történő visszaadás időpontja:

.....

Amennyiben a termék nem javítható, a csereigény alapos:
igen / nem (aláhúzással jelölendő)

P.H.

aláírás

3. javítás

A kijavítás iránti igény bejelentésének és a kijavításra átvétel időpontja:

.....

A bejelentett hiba oka és a kijavítás módja:

.....

A fogyasztó részére történő visszaadás időpontja:

.....

Amennyiben a termék nem javítható, a csereigény alapos:
igen / nem (aláhúzással jelölendő)

P.H.

aláírás

2. javítás

A kijavítás iránti igény bejelentésének és a kijavításra átvétel időpontja:

.....

A bejelentett hiba oka és a kijavítás módja:

.....

A fogyasztó részére történő visszaadás időpontja:

.....

Amennyiben a termék nem javítható, a csereigény alapos:
igen / nem (aláhúzással jelölendő)

P.H.

aláírás

4. javítás

A kijavítás iránti igény bejelentésének és a kijavításra átvétel időpontja:

.....

A bejelentett hiba oka és a kijavítás módja:

.....

A fogyasztó részére történő visszaadás időpontja:

.....

Amennyiben a termék nem javítható, a csereigény alapos:
igen / nem (aláhúzással jelölendő)

P.H.

aláírás

Stanley Black&Decker Hungary Kft kereskedelmi képviselő			
		Tel.	Fax.
Iroda	1016 Bp. Mészáros u 58/b.	214-05-61 403-65-33	214-69-35

Központi Márkaszerviz			
		Tel/fax	
		Szervizvezető: Buga Sándor	
Rotel Kft. DeWALT Márkaszerviz	1163 Bp. (Sashalom) Thököly út 17.	403-22-60, 404-00-14, 403-65-33	service@rotelkft.hu www.rotelkft.hu

Város	Szervizállomás	Cím	Telefon	Kapcs.
Cegléd	Megatool Kft.	2700, Széchenyi út 4.	53/311-284	Nagy Balázs
Debrecen	Spirál-szerviz kft	4025, Nyugati út 5-7.	52/443-000	Magyar János
Dorog	Tolnai Szerszám Kft.	2510, István Király út 18.	33/431-679	Tolnai István
Dunaújváros	Euromax	2400, Kisdobos u. 1-3.	25/411-844	Bartus Ferencné
Győr	Élgép 2000 Kft.	9024, Kert u. 16.	96/415-069	Érsek Tibor
Hajdúböszörmény	Vill-For Szerviz Bt	4220, Balthazár u. 26.	52/561-135	Freiterné Madácsi Mária
Kalocsa	Vén István EV	6300, Pataji u.26.	78/466-440	Vén István
Kaposvár	Kaposvári Kiszgépjavitó és Ért. BT	7400, Fő u.30.	82/318-574	íj. Szepesi József
Kecskemét	Németh Józsefné Műszaki Kereskedő	6000, Jókai u.25.	76/324-053	Németh Józsefné
Hévíz	Wolf Szerszám	8380, Széchenyi út 62	83/340-687	Cserépné Farkas Kriszta
Miskolc	SerVinTrade Plus Kft.	3530, Kóris Kálmán út 20.	46/411-351	Barna Péter
Nagykanizsa	Vektor2000BT	8800, Király u 34.	93/310-937	Németh Roland
Nyíregyháza	Charon Trade Kft	4400, Kállói út 85	42/460-154	Szabó Zoltán
Nyíregyháza	Tóth Kiszgépszerviz	4400, Vasgyár u.2/f	42/504-082	Tóth Gyula
Pécs	Elektrió Kft.	7623, Szabadság u.28.	72/555-657	Szemák Ferenc
Sárvár	M&H Kft.	9600, Batthyány u.28	95/320-421	Fehér Richárd
Sopron	Profil Motor Kft.	9400, Baross út 12.	99/511-626	Sinkovics Tamás
Szeged	Csavarker Plus Kft	6721, Brüsszeli krt.16.	62/542-870	Szabó Róbert
Székesfehérvár	Kiszgép Center Bt.	8000, Széna tér 3.	22/340-026	Huszár Péter
Szekszárd	Valentin-Ker BT	7100, Rákoczi u. 27.	74/511-744	Bálint Zoltán
Szolnok	Valido BT	5000 Dr Elek István u 5	20/4055711	Váradí györgy
Szombathely	Rotor Kft.	9700, Vasút u.29.	94/317-579	Vanics Zsolt
Tatabánya	ASG-Ker Kft	2800, Vértanúk tere 20	34/309-268	Szabo Balázs
Tápiószecső	ÁCS.I Ker és Szolg Kft	2251, Pesti út 31-es főút	29/446-615	Ács Imre
Veszprém	H-szerszám Kft	8200, Budapesti u. 17.	88/404-303	Hadobás József
Zalaegerszeg	Taki-Tech	8900, Pázmány Péter u. 1.	92/311-693	Takács Sándor



CZ ZÁRUČNÍ LIST

PL KARTA GWARANCYJNA

H JÓTÁLLÁSI JEGY

SK ZÁRUČNÝ LIST

DEWALT[®]

CZ měsíců
H hónap

12

PL miesięcy
SK mesiacov

CZ Výrobní kód	Datum prodeje	Razítko prodejny Podpis
H Gyári szám	A vásárlás napja	Pecset helye Aláírás
PL Numer seryjny	Data sprzedaży	Stempel Podpis
SK Číslo série	Dátum predaja	Pečiatka predajne Podpis

CZ

Adresy servisu
Band Servis
Klásterského 2
CZ-140 00 Praha 4
Tel.: 00420 244 403 247
Fax: 00420 241 770 167

Band Servis
K Pasekám 4440
CZ-760 01 Zlín
Tel.: 00420 577 008 550,1
Fax: 00420 577 008 559
http://www.bandservis.cz

H

Black & Decker Központi
Garanciális-és Márkaszerviz
1163 Budapest
(Sashalom) Thököly út 17.
Tel.: 403-2260
Fax: 404-0014
www.rotelkft.hu

PL

Adres serwisu centralnego
ERPATECH
ul. Bakaliowa 26
05-080 Mościska
Tel.: 022-8620808
Fax: 022-8620809

SK

Adresa servisu
Band Servis
Paulínska ul. 22
SK-917 01 Trnava
Tel.: 00421 335 511 063
Fax: 00421 335 512 624

CZ Dokumentace záruční opravy
H A garanciális javítás dokumentálása

PL Przebieg napraw gwarancyjnych
SK Záznamy o záručných opravách

CZ	Číslo	Datum příjmu	Datum zakázky	Číslo zakázky	Závada	Razítko Podpis
H	Sorszám	Bejelentés időpontja	Javítási időpont	Javítási munkalapszám	Hiba jelleg oka	Pecset Aláírás
	Jótállás új határideje					
PL	Nr.	Data zgłoszenia	Data naprawy	Nr. zlecenia	Przebieg naprawy	Stempel Podpis
SK	Číslo dodávky	Dátum nahlásenia	Dátum opravy	Číslo objednávky	Popis poruchy	Pečiatka Podpis