

DEWALT®

DW263

DW264

DW268

DW269

DW274

DW274KN

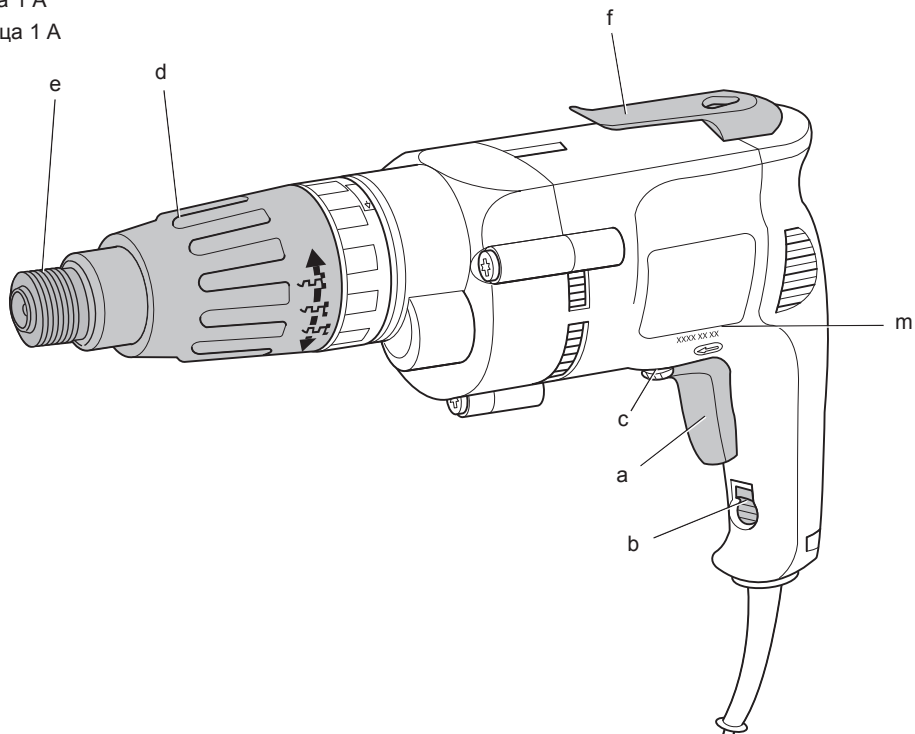
DW275

DW275KN

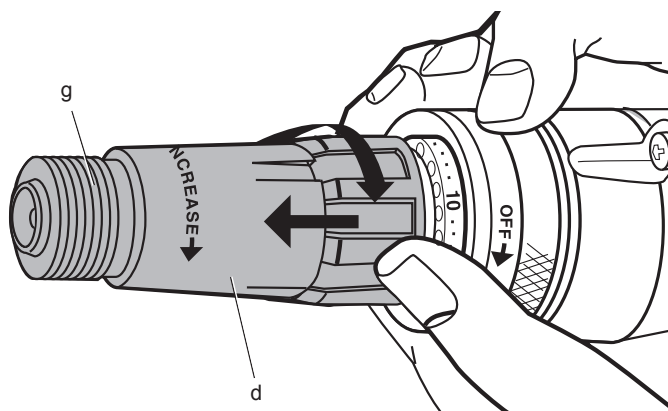
382013 - 48 BAL

Slovenščina	(Prevod izvirnih navodil)	6
Hrvatski	(Prijevod izvornih uputa)	14
Srpski	(Prevod originalnog uputstva)	23
Македонски	(Превод на оригиналните упатства)	31

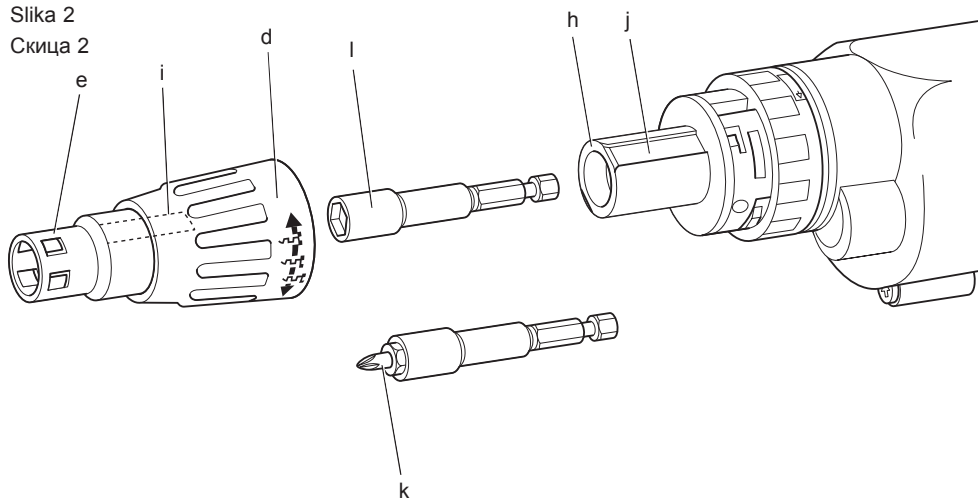
Slika 1 A
Crtež 1 A
Slika 1 A
Скица 1 А



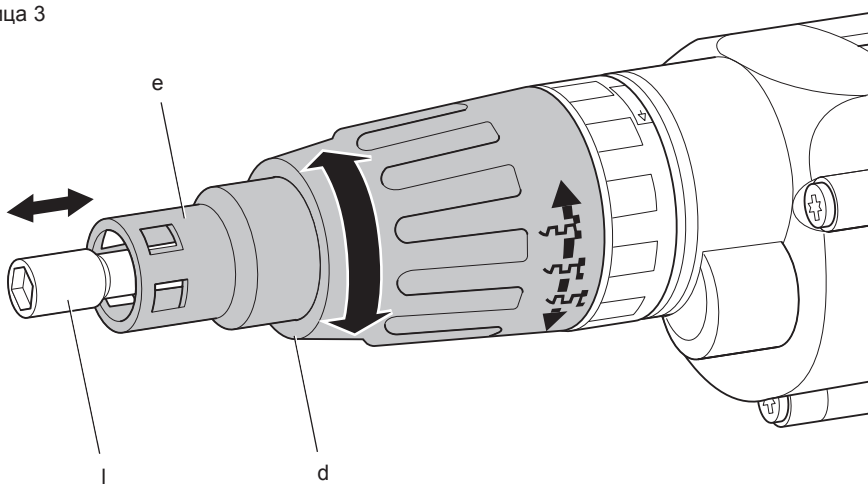
Slika 1 B
Crtež 1 B
Slika 1 B
Скица 1 В



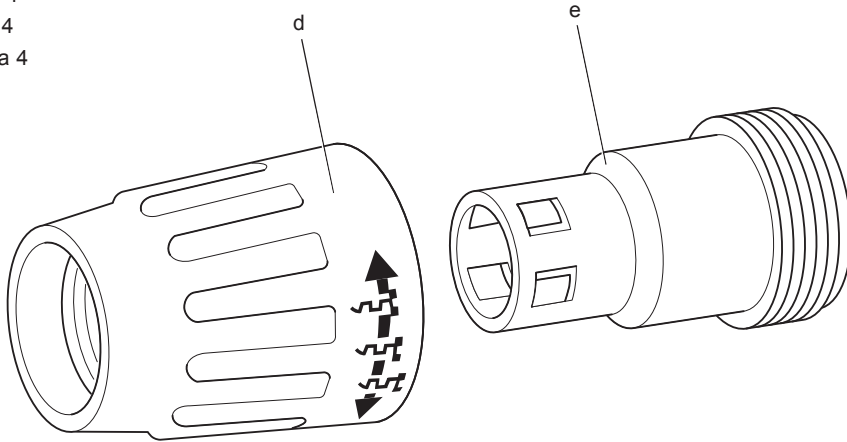
Slika 2
Crtež 2
Slika 2
Скица 2



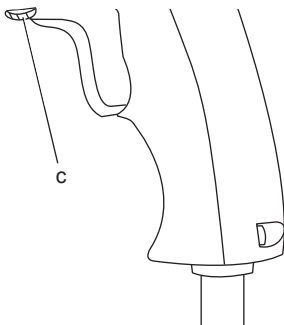
Slika 3
Crtež 3
Slika 3
Скица 3



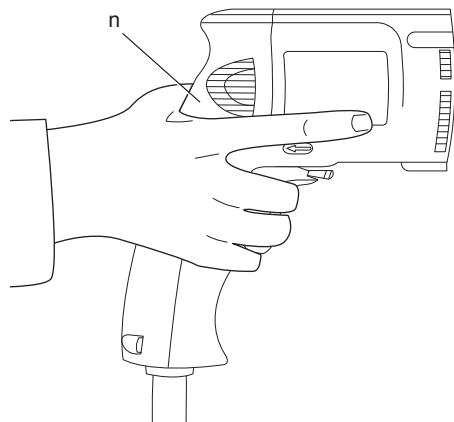
Slika 4
Crtež 4
Slika 4
Скица 4



Slika 5
Crtež 5
Slika 5
Скица 1



Slika 6
Crtež 6
Slika 6
Скица 6



VIJAČNIK ZA SUHOMONTAŽNE STENE DW263/ DW264/DW268/DW269/DW274/DW274KN/ DW275/DW275KN

Čestitamo!

Izbrali ste orodje DeWALT. Po zaslugi večletnih izkušenj, inovacij in temeljitega razvoja izdelkov je DeWALT eden najbolj zanesljivih partnerjev na področju električnega orodja.

Tehnični podatki

		DW263	DW264	DW268	DW269	DW274 / DW274KN	DW275 / DW275KN
Napetost	V	230	230	230	230	230	230
Velika Britanija in Irsko	V	230/115	230	230	230	230/115	230
Tip		4/5	5	5	5	3/5	5
Izhodna moč	W	540/685	540/685	540/685	540/685	540/685	540/685
Hitrost vrenja brez obremenitve	min ⁻¹	0–2.500	0–2.000	0–2.500	0–1.000	0–4.000	0–5.300
Vpenjalo svedra		1/4" 6-kotni	1/4" 6-kotni	1/4" 6-kotni	1/4" 6-kotni	1/4" 6-kotni	1/4" 6-kotni
Sklopka		glob. obč.	glob. obč.	Versa Clutch®	Versa Clutch®	glob. obč.	glob. / tih. obč.
Teža	kg	1,4	1,4	1,4	1,4	1,4	1,4
L_{pa} (Raven zvočnega tlaka)	dB (A)	87	80	85	84	87	85
K_{pa} (odstopanje zvočnega tlaka)	dB (A)	3	3	3	3	3	3
L_{wa} (Raven zvočne moči)	dB (A)	94	89	92	91	92	92
K_{wa} (odstopanje zvočne moči)	dB (A)	3,5	2,9	3,8	4,0	5,8	3,5

Skupne vibracijske vrednosti (triosni vektorski seštevek) določene v skladu z EN 60745:

Vijačenje brez udarjanja

$a_h =$	m/s ²	< 2,5	< 2,5	< 2,5	< 2,5	< 2,5	< 2,5
Odstopanje K =	m/s ²	1,5	1,5	1,5	1,5	1,5	1,5

Nivo emisij vibracij, naveden v teh tehničnih podatkih, je bil izmerjen v skladu s standardiziranim preizkusom, določenim v EN 60745, in ga je mogoče uporabiti za medsebojno primerjavo orodij. Uporabiti ga je mogoče za predhodno oceno izpostavljenosti.



OPOZORILO: Naveden nivo emisij vibracij predstavlja nivo pri glavnih načinih uporabe orodja. Toda če orodje uporabljate za druge vrste dela, z različnim priborom ali če ga slabo vzdržujete, so lahko emisije vibracij drugačne. To lahko znatno poveča nivo izpostavljenosti preko celotnega delovnega obdobja.

Ocena stopnje izpostavljenosti vibracijam mora vključevati tudi čas,

ko je orodje izklopljeno ali ko je prižgano, ampak ga ne uporabljamo. To lahko znatno zmanjša nivo izpostavljenosti preko celotnega delovnega obdobja.

Seznajte se z dodatnimi varnostnimi ukrepi, da bi zaščitili delavca pred učinki vibracij. To so npr. vzdrževanje orodja in dodatkov, vzdrževanje toplote rok, organizacija delovnih postopkov.

Varovalke:

Evropa	230 V orodja 10 A, v omrežju
Velika Britanija in Irsko	230 V orodja 13 A, v vtičih

Definicije: Napotki za varnost pri delu

Definicije spodaj opisujejo stopnjo resnosti vsakega opozorilnega znamenja. Prosimo, preberite navodila in bodite pozorni na te simbole.



NEVARNOST: Pomeni neposredno nevarno situacijo, ki bo, če je ne preprečite, povzročila smrt ali resno poškodbo.



OPOZORILO: Pomeni potencialno nevarno situacijo, ki bi lahko, če je ne preprečite, povzročila smrt ali resno poškodbo.



PREVIDNO: Pomeni potencialno nevarno situacijo, ki bi lahko, če je ne preprečite, povzročila manjšo ali srednje resno poškodbo.

OPOMBA: Pomeni situacijo, ki ni povezana s telesno poškodbo, ampak bi, če je ne preprečite, lahko povzročila poškodbo lastnine.



Pomeni nevarnost električnega udara.



Pomeni nevarnost požara.

ES izjava o skladnosti

STROJNA DIREKTIVA



DW263/DW264/DW268/DW269/DW274/
DW274KN/DW275/DW275KN

DeWALT izjavlja, da so izdelki, opisani pod "tehničnimi podatki" v skladu z: 2006/42/ES, EN 60745-1, EN 60745-2-2.

Ti izdelki so v skladu tudi z direktivo 2004/108/ES. Za več informacij se povežite s podjetjem DeWALT na naslednjem naslovu, ali glejte zadnjo stran navodil.

Podpisani je odgovoren za sestavo tehnične datoteke in daje to izjavo v imenu DeWALT.

Horst Grossmann

Podpredsednik inženiringa in oddelka za razvoj izdelkov

DeWALT, Richard-Klinger-Straße 11,
D-65510, Idstein, Nemčija
31.12.2009



OPOZORILO: Za zmanjšanje nevarnosti poškodb preberite navodila za uporabo.

Splošni napotki za varno uporabo električnega orodja



OPOZORILO! Preberite vsa opozorila in navodila. Če ne upoštevate spodaj navedenih opozoril in napotkov, lahko to privede do električnega udara, požara in/ali telesnih poškodb.

SHRANITE VSA OPOZORILA IN NAVODILA TUDI ZA UPORABO V PRIHODNJE

V nadaljevanju uporabljen izraz »električno orodje« se nanaša na električna orodja, ki so priključena na električno omrežje s pomočjo priključnega kabla in na električna orodja gnana s pomočjo akumulatorja (brez omrežnega priključnega kabla).

1) VARNOST NA DELOVNEM MESTU

- a) **Delovno območje ohranjajte čisto in dobro osvetljeno.** V natrpanih ali temnih prostorih so nezgode pogostejše.
- b) **Električnega orodja ne uporabljajte v prostorih, kjer obstaja nevarnost eksplozije, kot so npr. prostori, kjer se nahajajo vnetljive tekočine, plini ali prah.** Električno orodje med delovanjem povzroča iskre, ki lahko povzročijo požar ali eksplozijo.
- c) **Med uporabo orodja naj bodo vsi prisotni in otroci dovolj daleč od delovnega območja.** Odvratanje od dela lahko povzroči, da izgubite kontrolo nad orodjem.

2) ELEKTRIČNA VARNOST

- a) **Priključni vtič električnega orodja mora ustrezati vtičnici. Vtiča nikoli ne predelujte. Z ozemljenimi električnimi orodji ne uporabljajte adapterjev za vtiče.** Nespremenjen vtič in vtičnica, ki ustreza vtiču bo znatno zmanjšala možnost električnega udara.
- b) **Izogibajte se stika z ozemljenimi površinami, kot so cevi, radiatorji, električne peči in hladilniki.** Če je vaše telo ozemljeno, je nevarnost električnega udara večja.
- c) **Ne izpostavljajte orodja dežju in vlažnim vremenskim pogojem.** Vdor

vode v električno orodje povečuje tveganje električnega udara.

- d) **Ne poškodujte električnega kabla. Kabla nikoli ne uporabljajte za prenašanje, vleko ali izklop električnega orodja iz omrežja. Poskrbite, da bo kabel na varni oddaljenosti od vročine, olja, ostrih robov in premikajočih se delov. Poškodovan ali zavozlan električni kabel povečuje možnost električnega udara.**
- e) **Ko uporabljate električno orodje na prostem, uporabite podaljšek, ki je namenjen uporabi na prostem. Uporaba primernega napajalnega kabla za delo na prostem zmanjšuje nevarnost električnega udara.**
- f) **Če je uporaba električnega orodja v vlažnem okolju neizbežna, uporabite inštalacijski odklopnik (RCD). Uporaba inštalacijskega odklopnika RCD zmanjšuje možnost električnega udara.**

3) OSEBNA VARNOST

- a) **Med uporabo orodja bodite ves čas pozorni, spremljajte potek dela in uporabljajte zdravo pamet. Električnega orodja ne uporabljajte, če ste utrujeni ali pod vplivom drog, alkohola ali zdravil. Že trenutek nepozornosti med delom z električnim orodjem lahko privede do hudih telesnih poškodb.**
- b) **Uporabite osebno zaščitno opremo. Vedno nosite zaščitna očala. Uporaba zaščitne opreme, kot je zaščitna maska proti prahu, nedrseči varnostni čevlji, čelada ali zaščita sluha, ki jo uporabljate v ustreznem okolju, zmanjšuje možnost telesnih poškodb.**
- c) **Izognite se neželenemu zagonu orodja. Pred priključitvijo na izvor napajanja, dviganjem ali prenašanjem električnega orodja zagotovite, da bo stikalo v izklopljenem položaju. Nošenje električnega orodja s prstom na stikalu za vklop ali priključitev električnega orodja v električno omrežje z vklopljenim stikalom povečuje možnost nesreč.**
- d) **Odstranite vse ključne za nastavitve orodja preden vključite orodje. Orodje ali ključ, ki ostane pritrjen na vrtečih se delih električnega orodja, lahko povzroči telesne poškodbe.**
- e) **Izogibajte se nenavadni telesni drži. Ohranite pravilno telesno držo in ravnovesje. To omogoča boljši nadzor nad električnim orodjem v nepričakovanih situacijah.**

- f) **Nosite ustrezna delovna oblačila. Ne nosite ohlapnih oblačil ali nakita. Z lasmi, obleko ali rokavicami se ne približujte premikajočim se delom. Ohlapna oblačila, nakit ali dolgi lasje se lahko zapletejo v premikajoče se dele.**
- g) **Če so na voljo priklopne naprave za ekstrakcijo praha in zbiralne naprave, se prepričajte, da so pravilno priklopljene in da jih uporabljate pravilno. Uporaba naprav za odsesavanje prahu zmanjša nevarnosti, ki jih povzroča prah.**

4) UPORABA IN VZDRŽEVANJE ELEKTRIČNIH ORODIJ

- a) **Električnega orodja ne preobremenite. Uporabite električno orodje, ki je ustrezno za vaše delo. Pravilno električno orodje bo delo boljše in varneje opravilo v okviru zmogljivosti, za katere je bilo zasnovano.**
- b) **Ne uporabljajte orodja, če stikalo za vklop/izklop ne deluje. Električno orodje, ki ga ni mogoče nadzirati s stikalom, je nevarno in ga je treba popraviti.**
- c) **Odklopite vtič iz omrežne napetosti in/ali odstranite baterijo pred kakršnokoli nastavitvijo orodja, menjavo opreme ali pred shranjevanjem orodja. Ta preventivni varnostni ukrep zmanjša nevarnost naključnega zagona električnega orodja.**
- d) **Ko električno orodje ni v uporabi, ga shranjujte izven dosega otrok in ne dovolite uporabo orodja osebam, ki niso seznanjene z delovanjem orodja ali s tem navodilom za uporabo. Električna orodja so lahko v rokah ljudi, ki za tovrstno delo niso usposobljeni, zelo nevarna.**
- e) **Vzdržujte električna orodja. Redno preverjajte, ali je električno orodje mogoče poškodovano! Preverite, ali gibljivi deli pravilno delujejo, ali so zlomljeni in tako poškodovani, da aparat ne deluje več pravilno. Poškodovano električno orodje popravite pred uporabo. Mnogo nesreč se zgodi zaradi neustreznega vzdrževanja električnih orodij.**
- f) **Rezalno orodje vzdržujte ostro in čisto. Pravilno vzdrževana in ostra rezila so lažje vodljiva in zanesljivejša.**
- g) **Električno orodje, dodatno opremo, vstavke, itd. uporabljajte skladno s temi navodili, pri tem pa se ozirajte na vrsto dela, ki ga opravljate in delovne pogoje.**

Uporaba električnega orodja za dela, ki za orodje niso predvidena, lahko povzroči nevarnost.

5) SERVIS

- a) **Električno orodje naj servisira le usposobljen serviser, pri tem pa uporablja le originalne nadomestne dele.** To bo zagotovilo ustrezno varno uporabo električnega orodja.

Dodatni varnostni napotki za delo z vijačniki

- **Električno orodje držite za izolirani držaj, če opravljate delo, kjer se lahko z orodjem dotaknete skrite električne napeljave ali njegovega lastnega napajalnega kabla.** Če se z vijaki ipd. dotaknete žice pod napetostjo, bodo pod napetostjo tudi kovinski deli električnega orodja, to pa lahko povzroči električni udar.

Ostala tveganja

Kljub upoštevanju ustreznih varnostnih ukrepov in uporabi varnostnih naprav se določenim nevarnostim ni mogoče izogniti. Mednje spadajo:

- Poškodbe sluha.
- Nevarnost telesnih poškodb zaradi odletavajočih odkruškov.
- Nevarnost opeklin zaradi segrevanja pribora med delom.
- Nevarnost telesnih poškodb zaradi dolgotrajnega dela.
- Nevarnost stiska prstov pri zamenjavi pribora.
- Ogrožanje zdravja zaradi vdihavanja prahu, ki nastane pri delu z betonom in/ali cementom.

Oznake na orodju

Na orodju so nameščene naslednje oznake:



Pred uporabo preberite navodila.

LOKACIJA PODATKOVNE KODE (SL. 1A)

Podatkovna koda (m), ki vsebuje tudi podatek o letu izdelave, je odtisnjena na ohišje.

Primer:

2010 XX XX
Leto izdelave

Vsebina paketa

Paket vsebuje:

- 1 Vijačnik v obliki pištole DW263/DW264 ali
- 1 Vsestranski vijačnik DW268/DW269 ali
- 1 Vijačnik za suhomontažne stene DW274/DW274KN/DW275/DW275KN
- 1 Kovček (samo K modeli)
- 1 Navodila za uporabo
- 1 Nazorna risba
- *Prepričajte se, da orodja, deli in pripomočki niso utrpeli poškodb med prevozom.*
- *Vzemite si čas in skrbno preberite in razumite navodila za uporabo pred začetkom dela.*

Opis (sl. 1A, 1B)



OPOZORILO: Električnega orodja ali njegovih delov nikoli ne predelujte. Predelava lahko povzroči telesne poškodbe ali okvare orodja.

- Stikalo za spreminjanje hitrosti
- Zaporni gumb
- Dršno stikalo za vrtenje naprej/nazaj
- Obroček za nastavitev globine (DW263/DW264/DW274/DW274KN/DW275/DW275KN)
Versa Clutch® (DW268/DW269)
- Lokator globine (DW263/DW264/DW274/DW274KN/DW275/DW275KN)
- Pasna priponka
- Kroglično ležišče (DW268/DW269)

NAMEN UPORABE

Vaš vijačnik serije DW263/DW264 je zasnovan za uporabo pri poklicnih opravilih in za odvijanja/privijanja matic.

Vaš vsestranski vijačnik serije DW268/DW269 je bil zasnovan za uporabo pri poklicnih opravilih.

Vaš vijačnik za suhomontažne stene serije DW274/DW274KN/DW275/DW275KN je zasnovan za privijanje pritrdilnih elementov suhomontažnih sten v kovinske ali lesene montažne okvirje.

Vijačnik serije DW274KN/DW275KN se ponaša s tihim delovanjem sklopke.

NE UPORABLJAJTE v mokrih pogojih in ob prisotnosti vnetljivih tekočin ali plinov.

Ti vrtnalnik so profesionalna električna orodja.

NE DOVOLITE otrokom stika z orodjem. Neizkušeni uporabniki naj orodje uporabljajo s pomočjo nadzornika.

Samodejni vklop vretena

Ta vijaknik je opremljen s funkcijo samodejnega vklopa vretena - vreteno se zavrti šele, ko je pritrdilni element pritisnjen v obdelovanec. To omogoča, da je pritrdilni element vstavljen v pogonski priključek med delovanjem vijaknika.

Električna varnost

Električni motor je zasnovan samo za eno napetost. Vedno preverite, ali napetost vira napajanja ustreza tisti, ki je navedena na podatkovni plošči.



Vašo DEWALT orodje je dvojno izolirano v skladu z standardom EN 60745 in ozemljitev ni potrebna.

Če je poškodovan napajalni kabel, ga je potrebno zamenjati s posebej pripravljenim kablom, ki je na voljo prek servisne organizacije DEWALT.

Zamenjava električnega napajalnega vtiča (samo Velika Britanija in Irska)

Če morate namestiti nov vtič sledite naslednjim korakom:

- Star in neuporaben vtič odvrzite v skladu z ustreznimi predpisi.
- Priključite rjavo žico na fazni terminal.
- Priključite modro žico na nevtralni terminal.



OPOZORILO: Na ozemljitveni terminal ne priključujte nobene žice.

Upošteвайте napotke za vgradnjo vtičev, ki so priloženi s kvalitetnimi vtiči. Priporočena varovalka: 3 A.

Uporaba napajalnega podaljška

Ta 115 V enota je zasnovana za uporabo z varnostnim transformatorjem, ki je izdelan skladno z BSEN 61558 in BS4343.



OPOZORILO: NIKOLI ne uporabljajte naprave, če transformator ni nameščen!

Če je potreben podaljšek, uporabite temu namenjen 3-žilni podaljšek, primeren za dovajanje elektrike napravi (glej „Tehnični

podatki“). Najmanjša velikost prevodnika je 1,5 mm²; največja dolžina pa 30 m.

Če uporabljate kolut, vedno do konca odvijte kabel.

SESTAVA IN NASTAVITVE



OPOZORILO: Da zmanjšate nevarnost telesnih poškodb, izključite orodje in ga odklopite od omrežne napetosti pred montažo in demontažo pribora, pred nastavitvijo ali spreminjanje nastavitvev oz. pred servisnimi posegi. Sprožilno stikalo mora biti v položaju IZKLOP. Nekontroliran zagon naprave lahko povzroči poškodbe.

Montaža in odstranjevanje 1/4“ 6-kotnih pogonskih priključkov

Vaš vijaknik DEWALT ima 6-kotni 1/4“ pogonski sistem. Steblo pogonskega priključka je pritrjeno v utor vpenjala s pomočjo kroglice in vzmeti.

DW263/DW264/DW274/DW274KN/DW275/DW275KN (SL. 1A, 2)

1. Odstranite obroč (d) tako, da ga povlečete naprej.
2. Ko uporabljate natični ključ za matico (DW263/DW264) izberite zelen priključek (velja za oba modela) in ustrezen lokator globine (e).
3. Če želite vstaviti priključek (l), tj. vpenjalo konice izvijača ali natični ključ za matico, ga potisnite do konca v vpenjalo (h), da se zaskoči v svoj položaj. Če je potrebno, ga narahlo tapnite.
4. Če želite odstraniti priključek, ga zgrabite s kleščami in izvlecite iz vpenjala.
5. Ponovno namestite obroč (d) tako, da poravnate rebra (i) na notranji strani obroča (d) z utorom (j) v ohišju sklopke in vstavite obroč v svoj položaj.

DW268/DW269 (SL. 1B)

1. Povlecite kroglično ležišče (g) spredaj in ga zadržite.
2. Vstavite priključek.
3. Sprostite kroglično ležišče.

ZAMENJAVA KONIC (SL. 2)

Preprosto izvlecite konico (k). Za to nalogo boste morda potrebovali klešče.

Globina privijanja (sl. 3)

DW263/DW264/DW274/DW274KN/DW275/
DW275KN

Funkcija za nastavitve občutljivosti globine ponuja naslednje prednosti:

- Izbrana globina privijanja se lahko uporabi za izgradnjo celotnega objekta.
- Vijaki s tesnilnimi podložkami so priviti pravilno, tako se izognemo nevarnosti, da bi vijačni sklop puščal.

NASTAVITEV GLOBINE PRIVIJANJA

Globina privijanja se zaznava s pomočjo položaja globinskega lokatorja (e), glede na konico ali natičnega ključa. Simboli na obroču (d) prikazujejo način nastavitve globine privijanja.

- Obrnite obroč (d) v smeri gibanja urinega kazalca, da povečate globino privijanja.
- Obrnite obroč (d) v nasprotni smeri gibanja urinega kazalca, da zmanjšate globino privijanja.

VERSA CLUTCH® ENOTE

DW268/DW269 (SL. 1B)

Zunanja prilagoditev vseh enot Versa Clutch®, ki omogočajo uporabo pritrilnih elementov različnih velikosti je hitro in enostavno in sicer:

1. Povlecite naprej, nato obrnite obroč v smer za povečevanje (smer označena na nastavljenem obroču), da povečate kapaciteto vpetja in navora privijanja.
2. Če zavrtite obroč do konca v smer za povečevanje, bo to omogočilo največjo možno kapaciteto vpetja in največji možen navor privijanja in največjo kapaciteto pritrilnega elementa. Obroč in nastavljen omejevalnik ne bosta odvila ohišje sklopke.
3. Preskusite s privitjem pritrilnega elementa v odpadni del materiala, da preskusite ustrezno sedenje pritrilnega elementa. Običajno bo potrebno po določenem času delovanja nekoliko prilagoditi nastavitve obroča zaradi obrabe površine sklopke.

OPOMBA: Z Versa Clutch®, ima operator možnost „zdrsniti“ sklopko orodja, če pritrilni element zaide v grčo ali v različne trdote kovinskih materialov oz. če je vstavljen napačno v izvrtino. Povečevanje moči operatorja bo povzročilo ponovno delovanje sklopke in privijanje pritrilnega elementa. V nadaljevanju, hiter zavoj obroča bo spremenil nastavitve sklopke za lažjo premostitev vijačenj v najtežjih delovnih pogojih in tako zagotovil spremembo zateznega momenta. Operator ima zato možnost

uporabe vijačnika na pritrilnih elementih različnih velikosti.

Uporaba natičnega ključa za matico (sl. 3)

DW263/DW264

1. Za vijake s tesnilnimi podložkami, obrnite obroč (d), dokler je konec natičnega ključa za matico poravnana s koncem globinskega lokatorja.

Po potrebi obrnite obroč, da je natični ključ za matico vdolben pribl. 2 mm v globinski lokator.

OPOMBA: VEDNO se sklicujte na specifikacije proizvajalca vijaka za pravilno nastavitve tesnilnih podložk v različnih delovnih pogojih.

2. Privijte vijak v odpadni material in preverite razdaljo med podložko in materialom.
3. Obrnite obroč (d) v nasprotni smeri gibanja urinega kazalca ali v smeri gibanja urinega kazalca, da povečate ali pomanjšate globino privitja.
4. Privijte drug vijak in ponovno nastavite obroč (d), da dosežete želeno nastavitve.

Globinski lokator (sl. 4)

DW263/DW264

Ta model ima vgrajen dva globinska lokatorja (e) za lažjo pritrnitev različnih vrst konic, pripomočkov za vpetje, natičnih ključev in adapterjev.

ZA NASTAVITEV GLOBINSKIH LOKATORJEV

1. Povlecite sestav obroča (d) od orodja.
2. Primite globinski lokator (e) in odvijte obroč (d).
3. Zamenjajte globinski lokator (e).
4. Sestavite lahko tako, da upoštevate zgornje napotke v obratnem vrstnem redu.

Stikalo za delovanje naprej/ nazaj (sl. 5)



POZORILO: Pred zamenjavo smeri rotacije vedno počakajte, dokler se motor popolnoma ne ustavi.

Izberite smer vrtenja naprej ali nazaj tako, da pomaknete stikalo za delovanje naprej/nazaj (c), kot je označeno s puščicami.

DELOVANJE

Navodila za uporabo



OPOZORILO: Za zmanjšanje nevarnosti hudih telesnih poškodb izključite orodje in ga izklopite iz vira napajanja pred izvedbo nastavitve ali demontažo/ namestitvijo priključkov ali pripomočkov.



OPOZORILO: Vedno upoštevajte varnostna navodila in ustrezne predpise.

Pravilni položaj rok (sl. 6)



OPOZORILO: Da bi zmanjšali tveganje za nastanek resnih poškodb, **VEDNO** držite roke v pravilnem položaju, kot prikazuje slika.



OPOZORILO: Da bi zmanjšali tveganje za nastanek resnih poškodb, **VEDNO** bodite pripravljeni na možne nenadne spremembe.

Pravilni položaj rok je ena roka na glavnem ročaju (n), kot kaže slika.

Za doseganje najboljših rezultatov, držite vijačnik z roko pravokotno na pritrilni element in pritisnite stikalo za spreminjanje hitrosti z zadnjim ali zadnjim dvema prstoma, kot je prikazano na sliki. To zmanjšuje možnost, da se vijak izmuzne iz pogonskega priključka, ko pritisnete na vijačnik.

Privijanje/odvijanje vijakov ali vstavljanje matic (sl. 1A)

1. Izberite ustrezno konico glede na vijak (ali matico), ki ga privijate.
2. Izberite vrtenje v smeri naprej ali nazaj po opisu zgoraj.

DW263: Pri vstavljanju matic vedno uporabite pravilen globinski lokator.

3. Orodje vključite s pritiskom na stikalo za izbiro hitrosti (a). Pritisk, s katerim pritisnete na stikalo za spreminjanje hitrosti, določa hitrost orodja.

OPOMBA: Če je potrebno, pritisnite zaporni gumb (g) za neprekinjeno delovanje in stikalo za spreminjanje hitrosti. Zaporni gumb deluje samo pri polni hitrosti in v načinu vrtenja naprej in nazaj.

Za ustavitev neprekinjenega delovanja kratko pritisnite na stikalo in ga sprostite.



OPOZORILO: **VEDNO** izključite orodje, ko končate z delom in pred izklopom iz vira napajanja.

4. Če želite priviti vijak, ga nastavite na konico ali natični ključ, pritisnite stikalo za spreminjanje hitrosti in potisnite vijak v obdelovanec z gladkim in enakomernim pomikom roke. Ko je vijak ustrezno pritrjen, se bo iz sprednjega dela orodja zaslišalo brenčanje zvoka, kar pomeni, da se je sklopka izklopila.
5. Za izklop orodja sprostite stikalo.

VZDRŽEVANJE

Vaše DEWALT orodje je proizvedeno tako, da deluje preko dolgega obdobja z minimalnim vzdrževanjem. Dolgoročno zadovoljivo delovanje je odvisno od pravilne nege in rednega čiščenja orodja.



OPOZORILO: Da zmanjšate nevarnost telesnih poškodb, izključite orodje in ga odklopite od omrežne napetosti pred montažo in demontažo pribora, pred nastavitvijo ali spreminjanje nastavitve oz. pred servisnimi posegi. Sprožilno stikalo mora biti v položaju IZKLOP. Nekontroliran zagon naprave lahko povzroči poškodbe.



Mazanje

Vaše električno orodje ne zahteva dodatnega mazanja.



Čiščenje (sl. 1A)



OPOZORILO: Odstranite umazanijo in prah iz glavnega ohišja z izpihovanjem s suhim zrakom, ko opazite, da se prah nabere v in okoli odprtini za zračenje. Med opravljanjem tega postopka nosite ustrezno zaščito za oči in masko za obraz.



OPOZORILO: Nikoli za čiščenje nekovinskih delov orodja ne uporabljajte kemičnih sredstev ali drugih močnih kemikalij. Take kemikalije lahko oslabijo materiale, iz

katerih so izdelani ti deli. Uporabite samo krpo, navlaženo z vodo oz. milnico. Pazite, da voda ne prodre v notranjost orodja; nikoli ne potopite nobenega dela orodja v tekočino.

DW274/DW274KN

S pomočjo stisnjenega zraka redno odstranjujte prah, ki se je nabral na sklopki pri vijačenju v suhomontažne stene. To lahko storite tako, da odstranite globinski lokator (e) in obroč (d).

Dodatni pribor



OPOZORILO: Ker pripomočki, ki jih ne ponuja DEWALT, s tem izdelkom niso bili testirani, je njihova uporaba lahko nevarna. Da bi zmanjšali možnost poškodbe, z izdelkom uporabljajte samo pripomočke, ki jih priporoča DEWALT.

Na voljo so različne vrste 1/4" 6-kotne konice, pripomočki za vpetje, natični ključi in adaptorji.

Če potrebujete več informacij glede ustreznosti dodatne opreme, se obrnite na Vašega prodajalca.

Skrb za varovanje okolja



Odpadno orodje ločite od drugih odpadkov. Naprava ne sme biti odložena med mešane komunalne odpadke.

Če ugotovite, da vaš izdelek DEWALT ne služi več svojemu namenu, ali se vam ne zdi več uporaben, ga ne zavržite skupaj z ostalimi gospodinjskimi odpadki. Napravo pripravite za ločeno odlaganje od navadnih komunalnih odpadkov.



Ločeno zbiranje rabljenih izdelkov in embalaže omogoča obnovo in ponovno uporabo nekaterih materialov. Tovrstno ravnanje pa pripomore k preprečevanju onesnaženja okolja in manjši porabi naravnih virov.

Lokalni predpisi morda urejajo ločeno zbiranje električnih aparatov iz gospodinjstev, na zbirališčih odpadkov ali pri prodajalcu, ko kupite nov izdelek.

DEWALT vam nudi možnost zbiranja in obnove uporabljenih in iztrošenih DEWALT izdelkov, ko ti dosežejo konec svoje življenjske dobe. Če želite izkoristiti predlagano možnost, vaš neuporaben

izdelek vrnite pooblaščenemu serviserju, ki bo potrebne postopke izvedel namesto vas.

Lokacijo najbližjega pooblaščenega serviserja lahko ugotovite tako, da kontaktirate z lokalno DEWALT pisarno, na naslov, ki je naveden v tem priročniku. Seznam pooblaščenih DEWALT serviserjev in opis vseh po prodajnih storitev je podan tudi na naslednji spletni strani: www.2helpU.com.

ODVIJAČ ZA KNAUF DW263/DW264/DW268/ DW269/DW274/DW274KN/DW275/DW275KN

Čestitamo!

Odabrali ste alat tvrtke DeWALT. Godine iskustva, od razvoja proizvoda do inovativnosti, učinile su tvrtku DeWALT jednim od najpouzdanijih partnera za korisnike profesionalnog električnog alata.

Tehnički podaci

		DW263	DW264	DW268	DW269	DW274 / DW274KN	DW275 / DW275KN
Napon	V	230	230	230	230	230	230
UK i Irska	V	230/115	230	230	230	230/115	230
Tip		4/5	5	5	5	3/5	5
Izlazna snaga	W	540/685	540/685	540/685	540/685	540/685	540/685
Brzina bez opterećenja	min ⁻¹	0–2.500	0–2.000	0–2.500	0–1.000	0–4.000	0–5.300
Držač nastavaka		1/4" hex	1/4" hex	1/4" hex	1/4" hex	1/4" hex	1/4" hex
Način spojke		dubina osjetljivo	dubina osjetljivo	Versa Clutch®	Versa Clutch®	dubina / tiho osjetljivo	dubina / tiho osjetljivo
Masa	kg	1,4	1,4	1,4	1,4	1,4	1,4
L _{PA} (zvučni tlak)	dB(A)	87	80	85	84	87	85
K _{PA} (nesigurnost zvučnog tlaka)	dB(A)	3	3	3	3	3	3
L _{WA} (zvučna snaga)	dB(A)	94	89	92	91	92	92
K _{WA} (nesigurnost zvučne snage)	dB(A)	3,5	2,9	3,8	4,0	5,8	3,5

Ukupne vrijednosti vibracija (troosni vektorski zbroj) određene prema EN 60745:

Bušenje bez udaraca

a _h =	m/s ²	< 2,5	< 2,5	< 2,5	< 2,5	< 2,5	< 2,5
Nesigurnost K =	m/s ²	1,5	1,5	1,5	1,5	1,5	1,5

Razina emisije vibracija navedena na ovom informacijskom listu izmjerena je u skladu sa standardiziranim ispitivanjem opisanim u dokumentu EN 60745 i može se upotrijebiti za međusobno uspoređivanje alata. Može se koristiti za preliminarno procjenjivanje izloženosti.



UPOZORENJE: Deklarirana razina emisije vibracija predstavljena je za glavne primjene alata. Međutim, ako se alat koristi u drugim primjenama, s drugim nastavcima ili ako je loše održavan, razine vibracija mogle bi se razlikovati. To može značajno povećati razinu izloženosti tijekom ukupnog vremena korištenja.

Tijekom procjene razine izloženosti vibracijama potrebno je uzeti u obzir vrijeme tijekom isključivanja alata i vrijeme dok je uključen, ali se ne

upotrebljava za izvođenje radova. To može značajno smanjiti razinu izloženosti tijekom ukupnog vremena korištenja.

Provjerite dodatne sigurnosne mjere za zaštitu operatera od učinaka vibracija, kao što su: održavanje alata i pribora, održavanje ruku toplima, organizacija radnih rasporeda i sl.

Osigurači:

Europa	230 V za alate,	10 Ampera, mreža
U.K. i Irska	230 V alati	13 ampera, u utikačima

Definicije: Sigurnosne smjernice

Dolje opisane definicije opisuju razinu ozbiljnosti svake riječi naznake. Pročitajte priručnik i obratite pažnju na ove simbole.



OPASNOST: Označava neposrednu rizičnu okolnost koja će, ako se ne izbjegne, rezultirati **smrću ili ozbiljnim ozljedama**.



UPOZORENJE: Označava potencijalno rizičnu okolnost koja, ako se ne izbjegne, **može rezultirati ozbiljnim ozljedama ili smrću**.



PAŽNJA: Označava potencijalno rizičnu okolnost koja, ako se ne izbjegne, **može rezultirati manjim ili srednjim ozljedama**.

NAPOMENA: Naznačuje praksu koja nije vezana uz osobne ozljede koja, ako se ne izbjegne, **može rezultirati oštećivanjem imovine**.



Označava rizik od strujnog udara.



Označava rizik od požara.

EU izjava o usklađenosti

DIREKTIVA O STROJEVIMA



DW263/DW264/DW268/DW269/DW274/
DW274KN/ DW275/DW275KN

Tvrtka DeWALT izjavljuje da su proizvodi opisani u odjeljku „tehnički podaci“ u skladu sa sljedećim propisima: 2006/42/EC, EN 60745-1, EN 60745-2-2.

Ovi proizvodi također su usklađeni s Direktivom 2004/108/EC. Za dodatne informacije kontaktirajte tvrtku DeWALT putem sljedeće adrese ili pogledajte prilog pri kraju priručnika.

Dolje potpisani je odgovoran za usklađenost tehničke dokumentacije i ovu izjavu iznosi u ime tvrtke DeWALT.

Horst Grossmann

Potpredsjednik, Odjel za inženjering i razvoj proizvoda

DeWALT, Richard-Klinger-Straße 11,
D-65510, Idstein, Germany
31.12.2009.



UPOZORENJE: Pročitajte priručnik s uputama kako biste smanjili rizik od ozljede.

Opća sigurnosna upozorenja za električne alate



UPOZORENJE! Pročitajte **sva sigurnosna upozorenja i upute**. Nepoštivanje upozorenja i uputa može rezultirati električnim udarom, požarom i/ili ozbiljnim ozljedama.

UPOZORENJA I UPUTE ČUVAJTE ZA BUDUĆE POTREBE.

Izraz „električni alat“ u upozorenjima odnosi se na vaš električni alat napajan iz gradske mreže (sa žicom) ili električni alat napajan akumulatorskom baterijom (bez žice).

1) SIGURNOST RADNOG PROSTORA

- Područje rada držite čistim i dobro osvijetljenim.** Zakrčeni ili mračni prostori prizivaju nezgode.
- S električnim alatima ne radite u eksplozivnom okruženju, kao što je blizina zapaljivih tekućina, plinova ili prašine.** Električni aparati stvaraju iskre koje mogu zapaliti prašinu ili isparavanja.
- Prilikom rada s električnim alatom držite podalje promatrače i djecu.** Zbog odvratanja pozornosti mogli biste izgubiti nadzor nad uređajem.

2) ZAŠTITA OD ELEKTRIČNE STRUJE

- Utikači električnih alata moraju odgovarati utičnicama. Nikad i ni na koji način ne prepravljajte utikač.** Nemojte rabiti prilagodne utikače s uzemljenim električnim alatima. Neizmijenjeni utikači i odgovarajuće utičnice smanjit će rizik od strujnog udara.
- Izbjegavajte fizički dodir s uzemljenim površinama poput cijevi, radijatora, metalnih okvira i hladionika.** Ako je tijelo uzemljeno, rizik od strujnog udara je povećan.
- Električne alate ne izlažite kiši ni vlazi.** Prodiranje vode u električni alat povećat će rizik od električnog udara.
- Kabel ne upotrebljavajte za nepredviđene namjene. Kabel nikad ne upotrebljavajte za nošenje, povlačenje ili odvajanje utikača električnog alata iz električne utičnice. Kabel držite**

podalje od izvora topline, ulja i oštih ili pokretnih dijelova. Oštećeni ili zapleteni kabel povećat će rizik od električnog udara.

- e) **Pri radu s električnim alatom na otvorenom, upotrijebite produžni kabel pogodan za upotrebu na otvorenom.** Upotreba kabela prikladnog za otvorene prostore smanjuje rizik od strujnog udara.
- f) **Ako nije moguće izbjeći korištenje električnog alata u vlažnim uvjetima, upotrijebite napajanje s diferencijalnom sklopkom za zaštitu od neispravnosti uzemljenja (RCD).** Upotreba RCD sklopke smanjuje rizik od strujnog udara.

3) OSOBNA SIGURNOST

- a) **Budite na oprezu, usredotočeni i rukovodite se zdravim razumom pri radu s električnim alatom. Ne upotrebljavajte električni alat ako ste umorni ili pod utjecajem droga, alkohola ili lijekova.** Trenutak nepažnje tijekom rada s električnim alatom može dovesti do ozbiljnih ozljeda.
- b) **Koristite opremu za osobnu zaštitu. Uvijek koristite zaštitu za oči.** Upotreba zaštitne opreme poput maske protiv prašine, sigurnosnih cipela protiv klizanja, čvrste kape ili zaštite sluha u odgovarajućim uvjetima smanjit će rizik od osobnih ozljeda.
- c) **Spriječite nenamjerno uključivanje. Prije priključivanja u električnu mrežu ili umetanja akumulatorske baterije, kao i prije uzimanja ili nošenja alata, provjerite je li prekidač u isključenom položaju.** Nošenje električnog alata pri čemu je prst na prekidaču ili priključivanje električnog alata kojemu je prekidač uključen priziva nezgode.
- d) **Prije nego što uključite električni alat, uklonite s njega sve ključeve za podešavanje.** Ostavljanje ključa na rotirajućem dijelu električnog alata može dovesti do ozljede.
- e) **Ne sežite predaleko. Održavajte ravnotežu i stabilan stav.** To pruža bolji nadzor nad električnim alatom u neočekivanim situacijama.
- f) **Pravilno se obucite. Ne nosite široku odjeću ili nakit. Kosu, odjeću i rukavice uvijek držite podalje od pokretnih dijelova.** Pokretni dijelovi mogu zahvatiti labavo obučenu odjeću, nakit ili dugu kosu.
- g) **Ako je omogućeno priključivanje uređaja za izvlačenje i prikupljanje**

prašine, osigurajte njihovo pravilno povezivanje i upotrebu. Upotreba uređaja za skupljanje prašine može smanjiti opasnosti vezane uz prašinu.

4) UPOTREBA I ČUVANJE ELEKTRIČNIH ALATA

- a) **Ne preopterećujte električni alat. Upotrijebite odgovarajući električni alat za posao koji obavljate.** Prikladan električni alat bolje će i sigurnije obaviti posao brzinom za koju je predviđen.
- b) **Ne upotrebljavajte električni alat ako se prekidač ne može prebaciti u isključeni ili uključeni položaj.** Svaki električni alat kojim se ne može upravljati pomoću prekidača predstavlja opasnost i potrebno ga je popraviti.
- c) **Prije prilagođavanja, zamjene pribora ili spremenja električnog alata, isključite utikač iz utičnice ili odvojite akumulatorsku bateriju.** Te sigurnosne preventivne mjere smanjuju rizik od nehotičnog pokretanja električnog alata.
- d) **Električne alate koji se ne upotrebljavaju pohranite izvan dohvata djece i ne dopuštajte rad osobama koje nisu upoznate s alatom ili ovim uputama.** Električni alati opasni su u rukama neobučeni korisnika.
- e) **Održavajte električne alate. Provjerite ima li kakvih otklona ili savijenih pokretnih dijelova, puknutih dijelova ili kakvih drugih okolnosti koje mogu utjecati na rad električnog alata. Ako je alat oštećen, popravite ga prije upotrebe.** Velik broj nezgoda uzrokovan je loše održavanim električnim alatima.
- f) **Rezne dijelove alata održavajte oštroma i čistima.** Pravilno održavanje reznih alata i njihovih oštrica smanjuje vjerojatnost savijanja i olakšava upravljanje.
- g) **Električni alat, pribor, nastavke itd., upotrebljavajte u skladu s ovim uputama i uzimajući u obzir radne uvjete i posao koji je potrebno obaviti.** Upotreba električnih alata za poslove za koje nije namijenjen može dovesti do opasnih situacija.

5) SERVISIRANJE

- a) **Električne alate servisirajte kod kvalificiranog servisera i upotrebom originalnih zamjenskih dijelova.** Na taj ćete način održati sigurnost upotrebe električnog alata.

Dodatne posebne sigurnosne upute za vijčanik

- **Električni alat pridržavajte isključivo za izolirane rukohvate dok radite na mjestima na kojima bi kopča mogla doći u dodir sa skrivenim ožičenjima ili kabelom alata.** U slučaju kontakta vijaka sa žicom pod naponom, taj se napon može prenijeti na metalne dijelove alata i izazvati električni udar rukovatelja

Stalno prisutni rizici

Unatoč primjenjivanju važećih sigurnosnih propisa i sigurnosnih uređaja, određene stalno prisutne rizike nije moguće izbjeći, a to su:

- Oštećenje sluha.
- Rizik od osobnih ozljeda uslijed letećih objekata.
- Rizik od opekotina uslijed zagrijavanja pribora tijekom rada.
- Rizik od tjelesnih ozljeda uslijed produljene upotrebe.
- Rizik od priklještenja prstiju tijekom izmjene dodataka.
- Opasnosti po zdravlje uslijed udisanja prašine nastale tijekom rada u betonu i kamenu.

Oznake na alatu

Na alatu su prikazani sljedeći simboli:



Prije upotrebe pročitajte priručnik za upotrebu.

POLOŽAJ ŠIFRE DATUMA (SL. 1A)

Šifra datuma (m), koja sadrži godinu proizvodnje, ispisana je na kućištu.

Primjer:

2010 XX XX
Godina proizvodnje

Sadržaj pakiranja

Pakiranje sadrži:

- 1 Pistol grip screwdriver DW263/DW264
or
- 1 Universal screwdriver DW268/DW269
or
- 1 Drywall screwdriver DW274/DW274KN/DW275/
DW275KN
- 1 Kutija za komplet (samo modeli K)

1 Priručnik s uputama

1 Crtež sastavnih dijelova

- *Alat, dijelove ili pribor provjerite radi eventualnih oštećenja nastalih tijekom transporta.*
- *Temeljito proučite i upoznajte se s ovim priručnikom prije same upotrebe alata.*

Opis (crtež 1A, 1B)



UPOZORENJE: Nikad ne modificirajte električni alat ili bilo koji njegov dio. Može doći do oštećenja ili ozljeda.

- Prekidač s regulatorom brzine
- Tipka za blokiranje
- Klizni preklopnik za rad naprijed/natrag
- Prsten za podešavanje dubine (DW263/DW264/DW274/DW274KN/DW275/DW275KN)
Spojka Versa Clutch® (DW268/DW269)
- Graničnik dubine (DW263/DW264/DW274/DW274KN/DW275/DW275KN)
- Kopča za opasač
- Držač za remen (DW268/DW269)

NAMJENA

Odvijač DW263/DW264 predviđen je za profesionalan rad s vijcima i maticama.

Ovaj univerzalni odvijač DW268/DW269 predviđen je za profesionalan rad s vijcima.

Ovaj odvijač za knauf DW274/DW274KN/DW275/DW275KN predviđen je za rad s vijcima u zidovima od knaufa i njihovo uvijanje kroz ploču suhe gradnje u drvene ili metalne potporne stupove.

DW274KN/DW275KN opremljen je funkcijom tihe spojke.

NEMOJTE koristiti u vlažnim uvjetima ni u blizini zapaljivih tekućina ili plinova.

Ovi odvijači profesionalni su električni alati.

NEMOJTE dopustiti djeci da upotrebljavaju ovaj alat. Dok ovaj alat koristi neiskusni korisnik potreban je nadzor.

Spojka za isključivanje osovine

Ovaj odvijač opremljen je funkcijom isključivanja osovine, koja se ne okreće sve dok se vijak ne pritisne u radni materijal. To omogućuje

postavljanje vijaka na prihvatni dio uključenog odvijača.

Zaštita od električne struje

Elektromotor je projektiran za samo jedan napon. Uvijek provjerite odgovara li električno napajanje naponu navedenom na opisnoj oznaci.



Ovaj DeWALT alat dvostruko je izoliran u skladu s dokumentom EN 60745, stoga žica uzemljenja nije potrebna.

Ako je kabel napajanja oštećen, potrebno ga je zamijeniti posebnim kabelom dostupnim putem ovlaštenog servisa tvrtke DeWALT.

Zamjena električnog utikača (samo za U.K. i Irsku)

Ako je potrebno postaviti novi električni utikač:

- Sigurno odbacite stari utikač.
- Smeđi vodič spojite na fazni priključak u utikaču.
- Plavi vodič spojite na neutralni priključak u utičnici.



UPOZORENJE: Na priključak uzemljenja nije potrebno ništa povezivati.

Slijedite upute za ugradnju isporučene uz utikač dobre kvalitete. Preporučeni osigurač: 3 A.

Upotreba produžnog kabela

Ovaj uređaj od 115 V predviđen je za upotrebu sa sigurnosnim transformatorom oznake BSEN 61558 i BS4343.



UPOZORENJE: NIKAD ne koristite uređaj ako ovaj transformator nije postavljen!

Ako je potreban produžni kabel, upotrijebite odobreni trožilni produžni kabel koji je pogodan za ulaznu snagu ovog alata (pogledajte tehničke podatke). Najmanja debljina vodiča je 1,5 mm², a najveća duljina je 30 m.

U slučaju upotrebe kabela na kolutu, kabel uvijek potpuno odmotajte.

SASTAVLJANJE I PODEŠAVANJE



UPOZORENJE: Kako biste smanjili opasnost od ozljeda, isključite stroj i odvojite ga od izvora napajanja prije postavljanja ili uklanjanja nastavaka, prije izvođenja

bilo kakvih prilagođavanja, promjena položaja ili popravka. Provjerite je li prekidač napajanja u isključenom položaju. Slučajno uključivanje alata može izazvati ozljede.

Postavljanje i uklanjanje heksagonalnog pribora od 1/4"

DeWALT odvijač opremljen je sustavom heksagonalnog pogona od 1/4". Kuglica i opruga koja ulazi u žlijeb u prihvatnom dijelu nastavka zadržavaju pribor u držaču.

DW263/DW264/DW274/DW274KN/DW275/DW275KN (SL. 1A, 2)

1. Uklonite obujmicu (d) tako da je povučete prema naprijed.
2. Odaberite potreban pribor (oba modela) i odgovarajući graničnik dubine (e) prilikom upotrebe nastavka za matice (DW263/DW264).
3. Da biste umetnuli pribor (l), npr. držač nastavaka ili nastavak za matice, potisnite ga u držač (h) tako da se učvrsti u svom položaju. Prema potrebi lagano udarite.
4. Da biste uklonili pribor, izvucite ga iz držača pomoću kliješta.
5. Ponovo postavite obujmicu (d) tako da poravnate izbočine (i) s unutarnje strane obujmice (d) sa žlijebovima (j) u kućištu spojke i učvrstite obujmicu u njezinu položaju.

DW268/DW269 (SL. 1B)

1. Povucite kuglični držač (g) prema naprijed i pridržite ga.
2. Umetnite pribor.
3. Pustite kuglični držač.

ZAMJENA VRHA NASTAVKA (SL. 2)

Jednostavno izvucite vrh nastavka (k). Potrebno je upotrijebiti kliješta.

Dubina uvijanja (sl. 3)

DW263/DW264/DW274/DW274KN/DW275/DW275KN

Osetljivost na dubinu pruža sljedeće prednosti:

- Moguće je ponoviti odabranu dubinu uvijanja radi strukturalnog integriteta.
- Vijci s brtvenim podloškama pravilno se uvijaju tako da nema curenja.

PODEŠAVANJE DUBINE UVIJANJA

Dubinu uvijanja određuje položaj graničnika dubine (e) u odnosu na nastavak ili držač nastavka. Simboli na obujmici (d) naznačuju kako podesiti dubinu uvijanja.

- Okrenite obujmicu (d) u smjeru kazaljke na satu kako biste povećali dubinu uvijanja.
- Okrenite obujmicu (d) suprotno od kazaljke na satu kako biste smanjili dubinu uvijanja.

VERSA CLUTCH® JEDINICE

DW268/DW269 (SL. 1B)

Vanjsko podešavanje svih Versa Clutch® jedinica za različite veličine vijaka brzo je i jednostavno:

1. Povucite prema naprijed, a zatim zakrenite obujmicu u smjeru povećavanja (otisnuto na obujmici) kako biste povećali snagu uključivanja spojke i zakretni moment.
2. Maksimalna rotacija obujmice u smjeru povećanja rezultira potpunim uključivanjem spojke te maksimalnim momentom i snagom pritezanja. Obujmica i podesivi graničnik sprječavaju odvijanje kućišta spojke.
3. Pokušajte uviti vijak u otpadni komad kako biste provjerili pravilno nalijeganje vijka. Nakon nekog vremena upotrebe može biti potrebno upotrijebiti nešto drugačiju postavku obujmice zbog trošenja površina spojke.

NAPOMENA: Versa Clutch® omogućuje isključivanje spojke ako vijak naiđe na čvor u drvu, različitu tvrdoću u čeličnom radnom materijalu ili nepravilnost u probnom otvoru. Povećani pritisak omogućuje ponovno uključivanje spojke i nastavak uvijanja. Nadalje, brzi okret obujmice promijenit će postavku spojke tako da može nadvladati većinu poteškoća prilikom uvijanja i brzo promijeniti moment, što omogućuje rad s mnogo različitih veličina vijaka.

Upotreba nastavka za matice (sl. 3)

DW263/DW264

1. Kod vijaka s brtvenim podloškama, zakrenite obujmicu (d) tako da kraj nastavka za matice bude poravnat s krajem graničnika dubine.

Ako je potrebno, zakrećite obujmicu dok nastavak za matice ne bude uvučen oko 2 mm u graničnik dubine.

NAPOMENA: UVIJEK pregledajte specifikacije proizvođača koje se odnose na pravilne postavke brtvenih podložki u različitim primjenama.

2. Uvijte vijak u otpadni komad radnog materijala kako biste provjerili razmak između podloške i materijala.
3. Zakrenite obujmicu (d) u smjeru kazaljke na satu ili u suprotnom smjeru kako biste po potrebi povećali ili smanjili dubinu uvijanja.
4. Uvijte drugi vijak i ponovo podesite obujmicu (d) tako da postignete željenu postavku.

Graničnik dubine (sl. 4)

DW263/DW264

Ovaj model opremljen je dvama graničnicima dubine (e) koji odgovaraju različitim nastavcima, držačima, grlcima i prilagodnicima.

DA BISTE PROMIJENILI GRANIČNIK DUBINE

1. Izvucite sklop obujmice (d) iz alata.
2. Držite graničnik dubine (e) i odvijte obujmicu (d).
3. Ponovo postavite graničnik dubine (e).
4. Za ponovno sastavljanje primijenite ovaj postupak obrnutim redoslijedom.

Prekidač za rad naprijed/natrag (sl. 5)



UPOZORENJE: Prije promjene smjera vrtnje, uvijek pričekajte da se motor u potpunosti zaustavi.

Odaberite smjer rotacije tako da prekidač za rad naprijed/natrag (c) pomaknete u smjeru naznačenom strelicama.

UPOTREBA

Upute za upotrebu



UPOZORENJE: Da biste smanjili opasnost od ozbiljnih ozljeda, isključite alat i odvojite ga od izvora napajanja prije izvođenja bilo kakvih prilagođavanja ili postavljanja/uklanjanja dodataka ili pribora.



UPOZORENJE: Uvijek se pridržavajte sigurnosnih uputa i važećih propisa.

Pravilan položaj ruku (crtež 6)



UPOZORENJE: Da biste smanjili opasnost od ozbiljnih ozljeda **UVIJEK** koristite prikazan pravilan položaj ruku.



UPOZORENJE: Da biste smanjili opasnost od ozbiljnih ozljeda, **UVIJEK** čvrsto pridržavajte kao mjeru opreza u slučaju nagle reakcije.

Pravilan položaj ruku zahtjeva da jednom rukom držite glavni rukohvat (n), kako je prikazano.

Za najbolje rezultate držite odvijač poravnat s vijkom i pritisnite prekidač za podešavanje pomoću jednog ili dva prsta, kao što je prikazano. To smanjuje mogućnost isklizavanja vijka iz prihvatnog dijela prilikom primjene pritiska.

Rad s vijcima i maticama (sl. 1A)

1. Odaberite odgovarajući nastavak za vijak ili maticu koje rabite.
2. Na prethodno opisani način odaberite smjer rotacije.

DW263: Za rad s maticama uvijek upotrijebite odgovarajući graničnik dubine (e).

3. Za uključivanje alata pritisnite prekidač s regulatorom brzine (a). Jačina pritiska na prekidač s regulatorom brzine određuje brzinu rada alata.

NAPOMENA: Ako je potrebno, za neprestani rad pritisnite tipku za blokiranje (b) i pustite prekidač za podešavanje brzine. Tipka za blokiranje funkcionira samo pri punoj brzini u oba smjera rotacije.

Da biste prekinuli neprestani rad alata, nakratko pritisnite i otpustite prekidač.



UPOZORENJE: UVIJEK isključite alat po završetku rada i prije isključivanja utikača iz napajanja.

4. Da biste uvili vijak, postavite ga na nastavak ili u grlić, pritisnite prekidač za podešavanje brzine i pritisnite vijak u radni materijal ravnomjernim pokretom. Kada je vijak potpuno uvijen, iz prednjeg dijela alata čut ćete zujanje, što znači da se spojka isključila.
5. Za isključivanje alata otpustite prekidač.

ODRŽAVANJE

Vaš DEWALT električni alat projektiran za dugotrajnu upotrebu uz minimalna održavanja. Neprekinuta i zadovoljavajuća upotreba ovisi o pravilnoj brzi i redovnom čišćenju.



UPOZORENJE: Kako biste smanjili opasnost od ozljeda, isključite stroj i odvojite ga od izvora napajanja prije postavljanja ili

uklanjanja nastavaka, prije izvođenja bilo kakvih prilagođavanja, promjena položaja ili popravka. Provjerite je li prekidač napajanja u isključenom položaju. Slučajno uključivanje alata može izazvati ozljede.



Podmazivanje

Ovaj električni alat ne zahtijeva dodatno podmazivanje.



Čišćenje (sl. 1A)



UPOZORENJE: Prašinu iz kućišta ispušite suhim zrakom čim primijetite nakupljanje nečistoća. Tijekom izvođenja ovog postupka koristite odobrenu zaštitu za oči i odobrenu masku protiv prašine.



UPOZORENJE: Za čišćenje nemetalnih dijelova alata nikad ne upotrebljavajte otapala ili druge jake kemikalije. Ove kemikalije mogu štettiti materijalima upotrijebljenima u tim dijelovima. Upotrebljavajte isključivo krpu natopljenu vodom i blagim sapunom. Nikad ne dopustite da bilo kakva tekućina proдре u unutrašnjost alata. Nikad ne potapajte bilo koji dio alata u tekućinu.

DW274/DW274KN

Redovito uklanjajte prašinu s kućišta spojke pomoću komprimiranog zraka. U tu svrhu uklonite graničnik dubine (e) i obujmicu (d).

Dodatni pribor



UPOZORENJE: Obzirom da pribor koji nije u ponudi tvrtke DEWALT nije ispitan s ovim proizvodom, upotreba takvog pribora uz ovaj alat može biti opasna. Da biste smanjili opasnost od ozljeda, uz ovaj proizvod rabite isključivo dodatni pribor koji preporučuje tvrtka DEWALT.

Kao opcija su dostupni različiti tipovi heksagonalnih nastavaka od 1/4", držača, grlića i prilagodnika.

Kod svog lokalnog prodavača zatražite dodatne informacije o odgovarajućim dodacima.

Zaštita okoliša



Odvojeno prikupljajte. Ovaj proizvod ne smije se odbacivati kao uobičajeni otpad iz kućanstva.

Ako jednog dana ustanovite da je vaš DeWALT proizvod potrebno zamijeniti ili ako za njime više nemate potrebe, ne odbacujte ga kao uobičajeni otpad iz kućanstva. Pripremite ovaj proizvod za zasebno prikupljanje otpada.



Odvojeno prikupljanje rabljenih proizvoda i pakiranja omogućava recikliranje i ponovnu upotrebu materijala. Ponovna upotreba materijala pomaže u sprječavanju zagađivanja okoliša i smanjuje potražnju za sirovinama.

Lokalni zakoni mogu propisivati odvojeno prikupljanje električnih proizvoda iz kućanstva, na mjestima lokalnih odlagališta otpada ili putem prodavača kod kojeg ste kupili ovaj proizvod.

DeWALT omogućuje prikupljanje i recikliranje DeWALT proizvoda po isteku njihovog vijeka trajanja. Da biste iskoristili prednosti ove usluge, svoj proizvod vratite bilo kojem ovlaštenom servisnom predstavniku koji će ga preuzeti u naše ime.

Lokaciju Vama najbližeg ovlaštenog servisnog agenta možete provjeriti kontaktiranjem svojeg lokalnog ureda tvrtke DeWALT na adresi naznačenoj u ovom priručniku. Dodatno, potpuni popis ovlaštenih DeWALT servisa i potpuni detalji o našim uslugama nakon prodaje i kontaktima, dostupni su putem Interneta na adresi:

www.2helpU.com.

JAMSTVENA IZJAVA

- ◆ Jamčimo da navedeni proizvod koji smo isporučili nema nedostataka ili grešaka u konstrukciji ili tvorničkoj montaži.
- ◆ Jamstveni rok je 24 mjeseci od dana kupnje. Jamčimo da će navedeni proizvod koji smo isporučili u jamstvenom roku ispravno funkcionirati kod normalne upotrebe ukoliko će se korisnik pridržavati priloženih uputa o uporabi.
- ◆ Jamčimo da je za isporučeni proizvod osigurano servisno održavanje i potrebni rezervni dijelovi u toku 7 godina od datuma kupnje.
- ◆ Obvezujemo se na zahtjev imatelja jamstvenog lista podnesenog u jamstvenom roku, o svom trošku osigurati otklanjanje kvarova i nedostataka proizvoda koji proizlaze iz nepodudarnosti stvarnih sa propisanim, odnosno deklariranim karakteristikama kvalitete proizvoda. Popravak se obvezujemo izvršiti u roku od 45 dana od dana prijave kvara. Ako proizvod ne popravimo u tom roku obvezujemo se zamijeniti ga novim ili vratiti uplaćenu svotu.
- ◆ Jamstvo vrijedi uz predočenje originalnog računa prodavatelja, te ispravno ispunjenog i ovjerenog pečatom prodavatelja jamstvenog lista.
- ◆ Troškove prijevoza odnosno prijenosa proizvoda koji nastaju pri popravku odnosno njegovoj zamjeni u garantnom roku snosi nositelj jamstva. Bez obzira na način dostave ovlaštenom servisu, kupac je obavezan podignuti proizvod po izvršenom servisnom popravku i isto potvrditi svojim potpisom.
- ◆ Nepravilnosti koje su nastale nestručnim rukovanjem, rukovanjem suprotnim navedenim u uputama ili mehaničkim oštećenjem isključene su iz jamstva.
- ◆ Proizvod ne smije biti prethodno otvaran ili popravljn od strane neovlaštenih osoba.
- ◆ Ako popravak traje duže od 14 dana, jamstveni rok se produžuje za trajanje servisa.

RADOVI I DIJELOVI KOJI IDU NA TERET JAMSTVA

- ◆ Kvarovi nastali greškom prilikom tvorničkog sklapanja i pakiranja
- ◆ Puknuća lomovi dijelova strojeva i alata prouzročeni nekvalitetnim materijalom tj. tvorničkom greškom.

- ◆ Indirektni kvarovi uzrokovani točkom 2.
- ◆ Kvarovi nastali odmah po puštanju stroja/uređaja u rad

RADOVI I DIJELOVI KOJI NISU PREDMET JAMSTVA

1. Oštećena i kvarovi nastali:
 - ◆ Prilikom nepravilnog sastavljanja uređaja od strane kupca
 - ◆ Nepravilnim rukovanjem i nenamjenskim korištenjem
 - ◆ Korištenjem neadekvatnih goriva, maziva, napona, opterećenja
 - ◆ Servisiranjem ili rastavljanjem uređaja od strane neovlaštenih osoba
2. Dijelovi koji spadaju u potrošni materijal:
 - ◆ Kvarovi nastali nedovoljnim održavanjem ili servisiranjem
 - ◆ Kvarovi nastali radi preopterećivanja ili pregrijavanja uređaja ili njihovih sastavnih dijelova

TIP PROIZVODA:	
Prodajno mjesto:	Pečat:
Datim prodaje:	Potpis:

NOSITELJ JAMSTVA: LIKOS d.o.o. Karlovačka cesta 2E, 10020 Zagreb
 Uvoznik: LIKOS d.o.o. Karlovačka cesta 2E, 10020 Zagreb, tel: 01 6539 875

CENTRALNI SERVIS: LIKOS d.o.o. Karlovačka cesta 2E, 10020 Zagreb
 TELEFON SERVISA: 01 65 39 875

VAŽNO:

Za sva pitanja vezana za stavljanje alata u funkciju, način dostave i povrat alata po izvršenom popravku, te ostala servisna ili tehnička pitanja, obavezno kontaktirajte servis na telefon 01 6539 875, u uredovno vrijeme radnim danom od 8.00 – 12.00 h

ODVIJAČ DW263/DW264/DW268/DW269/DW274/ DW274KN/DW275/DW275KN

Čestitamo!

Izabrali ste DeWALT alat. Dugogodišnje iskustvo, razvoj proizvoda i inovacije učinile su da DeWALT postane jedan od najpouzdanijih partnera korisnicima profesionalnih ručnih električnih alata.

Tehnički podaci

		DW263	DW264	DW268	DW269	DW274 / DW274KN	DW275 / DW275KN
Napon	V	230	230	230	230	230	230
UK i Irska	V	230/115	230	230	230	230/115	230
Tip		4/5	5	5	5	3/5	5
Izlazna snaga	W	540/685	540/685	540/685	540/685	540/685	540/685
Brzina u praznom hodu	min ⁻¹	0–2.500	0–2.000	0–2.500	0–1.000	0–4.000	0–5.300
Držač bita		1/4" heks	1/4" heks	1/4" heks	1/4" heks	1/4" heks	1/4" heks
Način zahvatanja		dubinski nežno	dubinski nežno	Versa Clutch®	Versa Clutch®	dubinski / tiho nežno	dubinski / tiho nežno
Težina	kg	1,4	1,4	1,4	1,4	1,4	1,4
L _{PA} (zvučni pritisak)	dB(A)	87	80	85	84	87	85
K _{PA} (zvučni pritisak, odstupanje)	dB(A)	3	3	3	3	3	3
L _{WA} (zvučna snaga)	dB(A)	94	89	92	91	92	92
K _{WA} (zvučna snaga, odstupanje)	dB(A)	3,5	2,9	3,8	4,0	5,8	3,5

Ukupne vrednosti vibracija (vektorska suma u tri pravca) određene prema EN 60745:

Odvijanje vijka bez udarne funkcije

a _h =	m/s ²	< 2,5	< 2,5	< 2,5	< 2,5	< 2,5	< 2,5
Odstupanje K =	m/s ²	1,5	1,5	1,5	1,5	1,5	1,5

Emisioni nivo vibracija naveden u ovoj informaciji izmeren je prema standardizovanom postupku iz EN 60745 i može se koristiti za upoređivanje alata. Može se koristiti za preliminarnu procenu izloženosti.

Identifikujte dopunske bezbednosne mere za zaštitu rukovaoca od efekata vibracija kao što su: održavanje alata i pribora, održavanje ruku toplim, organizacija radnih uzoraka.



UPOZORENJE: Deklarisani emisioni nivo vibracija važi za glavne primene alata. Međutim, ako se alat koristi za druge aplikacije, sa drugim priborima ili ako je loše održavan, emisiona vrednost vibracija se može razlikovati. To može značajno povećati nivo izlaganja u ukupnom periodu rada.

Procena nivoa izloženosti vibracijama takođe treba da uzme u obzir vremena kada je alat isključen i kada radi u praznom hodu. To može značajno smanjiti nivo izlaganja u ukupnom periodu rada.

Osigurači:

Evropa	230 V alati	10 ampera, mrežni
U.K. i Irska	230 V alati	13 ampera, u utikaču

Definicije: Bezbednosne smer-nice

Dole navedene definicije opisuju nivo ozbiljnosti za svaku signalnu reč. Molimo da pročitate uputstvo i vodite računa o tim simbolima.



OPASNOST: Ukazuje na neposredno opasnu situaciju koja, ako se ne

izbegne, će dovesti do smrti ili teške povrede.



UPOZORENJE: Ukazuje na potencijalno opasnu situaciju koja bi, ako se ne izbegne, može izazvati smrt ili ozbiljnu povredu.



OPREZ: Ukazuje na potencijalno opasnu situaciju koja može, ako se ne izbegne, izazvati manju ili umerenu povredu.

NAPOMENA: Ukazuje na praksu koja nije povezana sa telesnim povredama koja, ako se ne izbegne, može dovesti do materijalne štete.



Označava opasnost od električnog udara.



Označava opasnost od požara.

EC izjava o usklađenosti

DIREKTIVA ZA MAŠINE



DW263/DW264/DW268/DW269/DW274/
DW274KN/ DW275/DW275KN

DeWALT izjavljuje da su proizvodi opisani u delu „Tehnički podaci“ usklađeni sa: 2006/42/EC, EN 60745-1, EN 60745-2-2.

Ovi proizvodi su takođe usklađeni sa direktivom 2004/108/EC. Za više informacija kontaktirajte DeWALT na sledećoj adresi ili ih potražite na poledini uputstva za upotrebu.

Dolepotpisani je odgovoran za pripremu tehničke dokumentacije i daje ovu izjavu za račun kompanije DeWALT.

H. Grossmann

Horst Grossmann
Potpredsednik za razvoj proizvoda široke potrošnje
DeWALT, Richard-Klinger-Straße 11,
D-65510, Idstein, Nemačka
31.12.2009



UPOZORENJE: Radi smanjenja opasnosti od povreda, pročitajte uputstvo za upotrebu.

Opšta bezbednosna upozorenja za električne alate



UPOZORENJE! Pročitajte sva bezbednosna upozorenja i uputstva. Nepoštovanje upozorenja i uputstava može izazvati električni udar, požar i/ili ozbiljnu povredu.

SAČUVAJTE SVA UPOZORENJA I UPUTSTVA ZA BUDUĆE POTREBE

Termin “električni alat” u upozorenjima odnosi se na alate sa mrežnim napajanjem (sa kablom) ili alate sa baterijskim napajanjem (bežični).

1) BEZBEDNOST RADNOG PODRUČJA

- Radno područje treba uvek da bude čisto i dobro osvetljeno.** Nered i mračna područja izazivaju nezgode.
- Ne radite sa električnim alatima u eksplozivnim atmosferama, na primer u prisustvu zapaljivih tečnosti, gasova ili prašine.** Električni alati stvaraju varnice koje mogu da upale prašinu ili isparenja.
- Decu i druge osobe udaljite dok radite sa električnim alatom.** Zbog ometanja možete izgubiti kontrolu.

2) ELEKTRIČNA BEZBEDNOST

- Utikači električnih alata moraju da odgovaraju utičnici. Nikada i ni na bilo koji način nemojte modifikovati utikač. Ne koristite nikakve utične adaptere sa uzemljenim električnim alatima.** Nemodifikovani utikači i odgovarajuće utičnice smanjuju opasnost od električnog udara.
- Izbegavajte telesni kontakt sa uzemljenim površinama kao što su cevi, radijatori, šporeti i frižideri.** Postoji veća opasnost od električnog udara ako je vaše telo uzemljeno.
- Ne izlažite električne alate kiši ili vlažnim uslovima.** Voda koja prodre u električni alat povećava opasnost od električnog udara.
- Ne rukujte nepravilno kablom. Nemojte nikad koristiti kabl za nošenje, vučenje ili izvlačenje utikača električnog alata. Kabl udaljite od toplote, ulja, oštih rubova ili pokretnih delova.** Oštećeni ili zapleteni kablovi povećavaju opasnost od električnog udara.
- Pri upotrebi električnog alata na otvorenom prostoru koristite produžni kabl koji je pogodan za upotrebu na otvorenom prostoru.** Korišćenje kabla koji je podesan za upotrebu na otvorenom

prostoru umanjuje opasnost od električnog udara.

- f) **Ukoliko se ne može izbegnuti upotreba električnog alata na vlažnom mestu, koristite napajanje sa FID zaštitnom sklopkom za zaštitu od struje u slučaju kvara.** Upotreba FID sklopke umanjuje opasnost od električnog udara.

3) LIČNA BEZBEDNOST

- a) **Budite pažljivi, gledajte šta radite i savesno radite sa električnim alatom. Nemojte da koristite električni alat ako ste umorni ili pod dejstvom lekova, alkohola ili droga.** Trenutak nepažnje pri radu sa električnim alatom može dovesti do ozbiljnih telesnih povreda.
- b) **Koristite ličnu zaštitnu opremu. Uvek nosite zaštitu za oči.** Zaštitna oprema, kao što su maska za prašinu, zaštitna obuća sa đonom koji se ne kliza, kaciga ili zaštita za sluh, koja se koristi pod odgovarajućim uslovima, smanjiće telesne povrede.
- c) **Sprečite nenamerno pokretanje. Pobrinite se da prekidač bude isključen pre povezivanja električnog napajanja i/ili baterije, uzimanja uređaja ili nošenja alata.** Nošenje električnog alata sa prstom na prekidaču ili električnih alata sa prekidačem koji su priključeni na napajanje izaziva nezgode.
- d) **Uklonite ključ za podešavanje ili ključ za pritezanje pre uključivanja električnog alata.** Ključ za pritezanje ili podešavanje koji je ostao u rotirajućem delu električnog alata može da dovede do telesne povrede.
- e) **Ne posežite. Održavajte stabilan položaj i ravnotežu u svakom trenutku.** Time se obezbeđuje bolja kontrola nad električnim alatom u neočekivanim situacijama.
- f) **Nosite odgovarajuću odeću. Ne nosite široku odeću ili nakit.** Kosu, odeću i rukavice udaljite od pokretnih delova. Široka odeća, nakit ili duga kosa mogu da se uhvate u pokretne delove.
- g) **Ako postoje priključni uređaji za izbacivanje prašine i oprema za njeno sakupljanje, pobrinite se da budu priključeni i da se pravilno koriste.** Sakupljanje prašine može da umanj opasnosti povezane sa prašinom.

4) UPOTREBA I ODRŽAVANJE ELEKTRIČNIH ALATA

- a) **Ne preopterećujte električni alat. Koristite odgovarajući električni alat za svoj rad.** Pravilan električni alat će bolje

i bezbednije, i u predviđenoj meri, obaviti posao za koji je konstruisan.

- b) **Ne koristite električni alat čiji prekidač ne može da se uključi i isključi.** Svaki električni alat koji se ne može kontrolisati putem prekidača je opasan i mora se popraviti.
- c) **Izvcite utikač iz izvora napajanja i/ili izvadite bateriju iz električnog alata pre vršenja bilo kakvih podešavanja, zamene pribora ili odlaganja električnog alata.** Takve preventivne bezbednosne mere smanjuju opasnost od slučajnog pokretanja električnog alata.
- d) **Nekorišćene električne alate čuvajte van domašaja dece i nemojte dozvoliti osobama koje nisu upoznate sa ovim električnim alatom ili ovim uputstvima da rukuju električnim alatom.** Električni alati su opasni u rukama nevestih korisnika.
- e) **Održavajte električne alate. Proverite da li su pokretni delovi centrirani ili blokirani, da li su delovi polomljeni i da li postoji bilo koje drugo stanje koje može uticati na rad električnih alata.** Ako je oštećen, postarajte se da se električni alat popravi pre upotrebe. Mnoge nezgode su izazvane loše održavanim električnim alatima.
- f) **Rezne alate održavajte tako da budu oštri i čisti.** Pravilno održavani rezni alati sa oštrim reznim ivicama ređe se blokiraju i lakše se kontrolišu.
- g) **Koristite električni alat, pribor, nastavke itd. u skladu sa ovim uputstvima, uzimajući u obzir radne uslove i rad koji treba obaviti.** Korišćenje električnog alata za radove za koje nije namenjen može dovesti do opasne situacije.

5) SERVIS

- a) **Postarajte se da vaš električni alat servisira kvalifikovani servisni tehničar koji će koristiti samo originalne rezervne delove.** Time se osigurava bezbednost električnog alata.

Dodatna specifična bezbednosna pravila za odvijače

- **Električni alat držite samo za izolovane rukohvate kada obavljate radove pri kojima mogućnost da pritezač dodirne skrivene vodove ili sopstveni kabl.** Pritezač koji dodirne strujni kabl može da stavi pod napon metalne delove

električnog alata i izloži rukovaoca električnom udaru.

Preostale opasnosti

I pored primene relevantnih bezbednosnih propisa i implementacije bezbednosnih uređaja, izvesne preostale opasnosti se ne mogu izbeći. To su:

- Slabljenje sluha.
- Opasnost od telesnih povreda zbog letećih opiljaka.
- Opasnost od opekotina zbog zagrevanja pribora u toku rada.
- Opasnost od telesnih povreda zbog duge upotrebe.
- Opasnost od prignječenja prstiju prilikom promene dodatne opreme.
- Opasnosti po zdravlje izazvane udisanjem prašine koja se stvara pri radu u betonu i/ili kamenu.

Oznake na alatu

Na alatu se nalaze sledeći piktogrami:



Pre upotrebe pročitajte uputstvo za upotrebu.

POZICIJA DATUMSKE ŠIFRE (SL. 1A)

Datumska šifra (m), koja sadrži i godinu proizvodnje, odštampana je na kućištu.

Primer:

2010 XX XX
Godina proizvodnje

Sadržaj pakovanja

Ovo pakovanje sadrži:

- 1 Odvijač DW263/DW264
ili
- 1 Univerzalni odvijač DW268/DW269
ili
- 1 Odvijač DW274/DW274KN/DW275/DW275KN
- 1 kutija sa priborom (samo modeli K)
- 1 uputstvo za upotrebu
- 1 sklopni crtež
 - Proverite da li postoje transportna oštećenja na alatu, njegovim delovima ili priboru.
 - Pre uključivanja treba pažljivo pročitati i razumeti ovo uputstvo.

Opis (sl. 1A, 1B)



UPOZORENJE: Nikad ne modifikujte električnialatili njegove delove. Može doći do oštećenja ili telesne povrede.

- a. Prekidač za regulaciju brzine
- b. Dugme za blokadu u uključenom položaju
- c. Klizač za hod napred/nazad
- d. Stezni prsten za podešavanje dubine (DW263/DW264/DW274/DW274KN/DW275/DW275KN)
Versa Clutch® (DW268/DW269)
- e. Lokator dubine (DW263/DW264/DW274/DW274KN/DW275/DW275KN)
- f. Štupaljka za kaiš
- g. Kavez kugličnog ležišta (DW268/DW269)

NAMENA

Vaš DW263/DW264 odvijač je konstruisan za profesionalno odvijanje/navijanje zavrtnjeva i navrtki.

Vaš DW268/DW269 univerzalni odvijač je dizajniran za poslove odvijanja i uvrtnanja zavrtnjeva.

Vaš DW274/DW274KN/DW275/DW275KN odvijač je konstruisan za pričvršćivače kroz gipsane ploče u drvo ili za zavrtnjeve za metalno okvire.

Vaš DW274KN/DW275KN karakteriše tiha funkcija kvačila.

NE koristite u uslovima vlage ili u prisustvu zapaljivih tečnosti ili gasova.

Ovi odvijači su profesionalni električni alati.

NE dozvoljavajte deci da se približavaju alatu. Nadzor je obavezan ako sa ovim alatom radi neiskusno lice.

Pogonsko kvačilo sa specijalnim vretenom

Ovaj odvijač je opremljen sa karakteristikom specijalnog vretena; vreteno se ne okreće dok se pričvršćivač ne pritisne u radni komad. To omogućava nameštanje pričvršćivača na pribor pogona dok odvijač radi.

Električna bezbednost

Električni motor je projektovan samo za jedan napon. Uvek proverite da li napon izvora napajanja odgovara naponu na natpisnoj pločici uređaja.



Vaš DEWALT alat je dvostruko izolovan u skladu sa EN 60745; zbog toga nije potrebna žica za uzemljenje.

U slučaju da se kabl ošteti, mora se zameniti specijalnim kablom koji se može nabaviti preko DEWALT servisne mreže.

Zamena utikača (samo Velika Britanija i Irska)

Ako treba namestiti novi mrežni utikač:

- Bezbedno zbrinite stari utikač.
- Braon provodnik povežite na kontakt za fazu u novom utikaču.
- Povežite plavi provodnik na neutralni kontakt.



UPOZORENJE: Ne treba povezivati kontakt za uzemljenje.

Pratite uputstva koja se isporučuju uz utikače dobrog kvaliteta. Preporučeni osigurač: 3 A.

Korišćenje produžnog kabla

Ovaj proizvod od 115V je predviđen za korišćenje sa bezbednosnim transformatorom koji je proizveden u skladu sa BSEN 61558 i BS4343.



UPOZORENJE: NIKAD ne radite sa alatom ako ovaj transformator nije instaliran!

Ako je potreban produžni kabl, koristite odobreni 3-žilni produžni kabl koji je podesan za ulaznu snagu ovog alata (pogledajte „tehnička uputstva“). Minimalni poprečni presek provodnika je 1,5 mm²; maksimalna dužina je 30 m.

Ako koristite kablovski kotur, uvek potpuno odmotajte kabl.

MONTAŽA I PODEŠAVANJA



UPOZORENJE: Radi smanjenja opasnosti od povreda, isključite uređaj i izvucite utikač mašine iz izvora napajanja pre postavljanja i uklanjanja pribora, pre podešavanja ili promene konfiguracije, ali i pre popravki. Uverite se da je prekidač za uključivanje i isključivanje u položaju OFF (isključeno). Slučajno pokretanje može dovesti do povrede.

Nameštanje i skidanje 1/4“ heks pribora

Vaš DEWALT odvijač ima 1/4“ heksagonalni sistem pogona. Pribor pogona je zadržan

u držaču od strane kugle i opruge koja se zaglavljuje u žlebu u telu pribora.

DW263/DW264/DW274/DW274KN/DW275/DW275KN (SL. 1A, 2)

1. Skinite stezni prsten (d) povlačenjem prema napred.
2. Izaberite željeni pribor (oba modela) i odgovarajući lokator dubine (e) kada koristite odvijač za zavrtnje i navrtke (DW263/DW264).
3. Za umetanje pribora (l), npr. držača bita, gurnite ga u držaču (h) dok ne klikne u mestu. Udarite malo, ako treba.
4. Za skidanje pribora, izvucite ga vani iz držača pomoću klešta.
5. Namestite ponovo stezni prsten (d) tako što ćete poravnati rebra (i) na unutrašnjoj strani steznog prstena (d) sa udubljenjima (j) u kvačilu i kliknite stezni prsten u mestu.

DW268/DW269 (SL. 1B)

1. Povucite kavez kugličnog ležišta (g) prema napred i držite ga.
2. Umetnite pribor.
3. Opustite kavez kugličnog ležišta.

ZAMENA VRHA BITA (SL. 2)

Jednostavno izvucite vrh bita (k). Možda će vam treba klešta za to.

Dubina navijanja (sl. 3)

DW263/DW264/DW274/DW274KN/DW275/DW275KN

Karakteristika za dubinu navijanja nudi sledeće prednosti:

- Izabran dubina navijanja se može ponoviti radi integritet strukture.
- Zavrtnjevi za zaptivnim podloškama su pravilno navijeni tako da nema curenja.

PODEŠAVANJE DUBINE NAVIJANJA

Dubina navijanja se utvrđuje pomoću pozicije lokatora dubine (e) u odnosu na bit ili adapter. Simboli na steznom prstenu (d) označavaju kako podesiti dubinu navijanja.

- Okrećite stezni prsten (d) udesno za uvećanje dubine navijanja.
- Okrećite stezni prsten (d) ulevo za smanjivanje dubine navijanja.

VERSA CLUTCH® UREĐAJI**DW268/DW269 (SL. 1B)**

Eksterno podešavanje svih Versa Clutch® uređaja za širok spektar veličina pričvršćivača je brzo i lako, kao što sledi:

1. Povucite napred, zatim rotirajte stezni prsten u pravcu uvećanja (utisnut na steznom prstenu za podešavanje) da biste uvećali količinu zahvatanja kvačila i izlazni obrtni moment.
2. Maksimalna rotacija steznog prstena u pravcu uvećanje dovodi do potpunog zahvatanja kvačila i maksimalnog izlaznog obrtnog momenta i kapacitet pričvršćivača. Stezni prsten i podešljiv graničnik se neće odviti od kućišta kvačila.
3. Izvršite probno navijanja u otpadnom komadu da biste proverili pravilno nasedanje pričvršćivača. Normalno je da se posle nekog vremena upotrebe ponovno podešavanje zbog habanja na površini kvačila.

NAPOMENA: Sa Versa Clutch® operater ima mogućnost da "poništi dejstvo" zapiranja kvačila ako pričvršćivač udari u čvor drveta, u različite čvrstoće u čeliku ili u nepravilne probne otvore. Uvećani pritisak od strane operater obično prouzrokuje zahvatanje kvačila i nastavak sa navijanjem. Pored toga, brzo uvijanje steznog prstena menja podešenje kvačila za prevazilaženje poteškoća navijanja i obezbediće trenutnu promenu obrtnog momenta, pružajući operateru opciju da menja širok opseg veličina pričvršćivača.

Upotreba odvijanja za zavrtnjeve i navrtke (sl. 3)

DW263/DW264

1. Za zavrtnjeve sa zaptivnim podloškama okrenite stezni prsten (d) sve dok kraj nije u ravan sa krajem lokatora dubine.

Po potrebi, okrećite stezni prsten dok kraj ne uđe 2 mm u lokatora dubine.

NAPOMENA: UVEK pogledajte specifikacije proizvođača zavrtnja za pravilno podešenje zaptivne podloške u različitim primenama.

2. Navijte zavrtnj u otpadni komad i proverite rastojanje između podloške i materijala.
3. Okrećite stezni prsten (d) ulevo ili udesno za smanjivanje ili uvećanje dubine navijanja, po potrebi.

4. Navijte drugi zavrtnj i ponovo podesite stezni prsten (d) dok ne postignete željeno podešenje.

Lokator dubine (sl. 4)

DW263/DW264

Ovaj model je opremljen sa dva lokatora dubine (e) za različite bitove, držače, utičnice i adaptere.

ZA PROMENU LOKATORA DUBINE

1. Skinite sklop steznog prstena (d) od alata.
2. Držite lokator dubine (e) i odvijte stezni prsten (d).
3. Zamenite lokator dubine (e).
4. Za ponovno sklapanje, postavite obrnutim redosledom.

Prekidač za promenu smera napred/nazad (sl. 5)



UPOZORENJE: Uvek sačekajte da se motor potpuno zaustavi pre promene smera rotacije.

Izaberite rotaciju odvijanja ili navijanja pomeranjem prekidača (c) u pravcu označenom strelicama.

RUKOVANJE

Uputstvo za upotrebu



UPOZORENJE: Radi smanjenja opasnosti od povreda, isključite uređaj i izvucite utikač alata iz izvora napajanja pre bilo kakvih podešavanja ili uklanjanja/postavljanja priključaka ili pribora.



UPOZORENJE: Uvek vodite računa o bezbednosnim merama i primenljivim propisima.

Pravilan položaj ruke (sl. 6)



UPOZORENJE: Radi smanjenja opasnosti od ozbiljnih telesnih povreda, **UVEK** primenjujte pravilan položaj ruke kao što je pokazano na slici.



UPOZORENJE: Radi smanjenja opasnosti od ozbiljnih telesnih povreda, **UVEK** sigurno držite alat i budite pripravi za iznenadnu reakciju.

Pravilan položaj ruku zahteva da se jedna ruka stavi na glavnu dršku (n), kao što je pokazano na slici.

Za najbolje rezultate, držite odvijač sa rukom koja je direktno u liniji sa pričvršćivačem i pritisnite prekidač za regulaciju brzine sa poslednjim prstom ruke, kao što je prikazano. Time smanjete priliku da zavrtanj sklizne od sklopa pogona prilikom pritiskanja.

Odvrtanje i uvrtnje zavrtnejeva i navrtki (sl. 1A)

1. Izaberite odgovarajući bit za zavrtanj ili navrtku koje treba odvrteti ili uvrtneti.
2. Izaberite rotaciju unapred ili unazad kao što je opisano gore.

DW263: Za navrtke uvek koristite pravilan lokator dubine (e).

3. Da biste pokrenuli alat, pomerite prekidač za uključivanje/isključivanje i regulator brzine (a). Pritisak koji se primenjuje na prekidač za uključivanje i isključivanje i regulator brzine određuje brzinu alata.

NAPOMENA: Ako je potrebno, za neprekidan rad pritisnite dugme za zaključavanje (b) u uključenom položaju i pustite prekidač. Dugme za zaključavanje u uključenom položaju funkcioniše samo pri punoj brzini, sa smerom rotacije unapred i unazad.

Da biste zaustavili neprekidan rad alata, pritisnite kratko prekidač i pustite.



UPOZORENJE: *UVEK isključite alat kad završite rad i pre nego što ga isključite iz struje.*

4. Za navijanje zavrtnja, postavite ga na bit ili u utičnici, pritisnite prekidač za regulaciju brzine i gurajte polako i kontinuirano zavrtanj u radni komad. Kada je zavrtanj navijen, čućete zujanje iz prednje strane alata što znači da se kvačilo otkvačilo.
5. Da biste zaustavili alat, pustite prekidač.

ODRŽAVANJE

Vaš DEWALT alat je dizajniran za rad u dužem vremenskom periodu sa minimalnim zahtevima u pogledu održavanja. Kontinuirani zadovoljavajući rad zavisi od pravilnog održavanja alata i redovnog čišćenja.



UPOZORENJE: *Radi smanjenja opasnosti od povreda, isključite uređaj i izvucite utikač mašine iz izvora napajanja pre*

postavljanja i uklanjanja pribora, pre podešavanja ili promene konfiguracije, ali i pre popravki.

Uverite se da je prekidač za uključivanje i isključivanje u položaju OFF (isključeno). Slučajno pokretanje može dovesti do povrede.



Podmazivanje

Vaš električni alat ne zahteva dodatno podmazivanje.



Čišćenje (sl. 1A)



UPOZORENJE: *Suvim vazduhom izduvavajte prašinu iz glavnog kućišta i iz ventilacionih otvora zavisno od sakupljanja prašine. Nosite odobrenu zaštitu za oči i odobrenu zaštitu od prašine pri obavljanju ovog postupka.*



UPOZORENJE: *Nikad ne koristite rastvarače ili druga agresivna hemijska sredstva za čišćenje nemetalnih delova alata. Te hemikalije mogu da oslabe materijale koji se koriste za nemetalne delove. Koristite samo krpu koja je navlažena vodom i blagu sapunicu. Nikad nemojte dozvoliti da voda proдре u alat; nikad ne uranjajte bilo koji deo alata u tečnost.*

DW274/DW274KN

Redovno uklanjajte prašinu od kućišta kvačila pomoću komprimovanog vazduha. U tu svrhu skinite lokator dubine (e) i stezni prsten (d).

Opciona dodatna oprema i pribor



UPOZORENJE: *S obzirom da dodatna oprema i pribor, osim onih koje nudi DEWALT, nisu bili testirani sa ovim proizvodom, korišćenje takvih pribora i dodatne opreme sa ovim alatom bi moglo biti opasno. Da bi se smanjila opasnost od povreda, sa ovim proizvodom treba koristiti samo pribor i dodatnu opremu koje je preporučio DEWALT.*

Razni tipovi 1/4" heks bitova, držača, utičnica i adaptera su na raspolaganju kao opcija.

Za više informacija o prikladnim priborima obratite se vašem distributeru.

Zaštita životne sredine



Odvojeno sakupljanje. Ovaj proizvod ne sme da se odlaže zajedno sa običnim kućnim smećem.



Ukoliko jednog dana ustanovite da vaš DEWALT proizvod treba da se zameni ili ako vam više nije potreban, ne odlažite ga sa kućnim smećem. Ovaj proizvod odložite kao poseban otpad.



Odvojeno sakupljanje dotrajalih proizvoda i pakovanja omogućava reciklažu i ponovnu upotrebu materijala. Ponovna upotreba recikliranih materijala pomaže u sprečavanju zagađivanja životne sredine i smanjuje potražnju za sirovinama.

Lokalnim regulativama može biti propisano posebno sakupljanje električnih proizvoda iz domaćinstava, na opštinskim deponijama ili kod prodavca kod koga ste kupili novi proizvod.

DEWALT obezbeđuje mogućnost za sakupljanje i reciklažu DEWALT proizvoda na kraju njihovog životnog veka. Da biste iskoristili prednost ove usluge, svoj proizvod vratite bilo kom ovlašćenom serviseru koji će izvršiti odvojeno sakupljanje ovih proizvoda umesto vas.

Kontaktirajte lokalno DEWALT predstavništvo putem adrese koja je navedena u ovom uputstvu da biste saznali lokaciju vama najbližeg ovlašćenog servisa. Alternativno, listu ovlašćenih DEWALT serviseru i potpune informacije o našim uslugama za rezervne delove i kontakte naći ćete na internetu, na adresi: www.2helpU.com.

ОДВРТУВАЧ ЗА ГИПС КАРТОН DW263/DW264/ DW268/DW269/DW274/DW274KN/DW275/DW275KN

Ви честитаме!

Избравте алатка од DeWALT. Годишите на искуство, темелниот развој на производи и иновативноста го прават DeWALT еден од најдоверливите партнери на корисниците на професионални електрични алатки.

Технички податоци

		DW263	DW264	DW268	DW269	DW274 / DW274KN	DW275 / DW275KN
Напон	V	230	230	230	230	230	230
Велика Британија и Ирска	V	230/115	230	230	230	230/115	230
Тип		4/5	5	5	5	3/5	5
Излезна моќност	W	540/685	540/685	540/685	540/685	540/685	540/685
Брзина без оптоварување	min ⁻¹	0–2.500	0–2.000	0–2.500	0–1.000	0–4.000	0–5.300
Држач на додатоци		1/4" hex	1/4" hex	1/4" hex	1/4" hex	1/4" hex	1/4" hex
Начин на спојување		длабински чувствителен	длабински чувствителен	Versa Clutch®	Versa Clutch®	длабински / тивко чувствителен	длабински / тивко чувствителен
Тежина	kg	1,4	1,4	1,4	1,4	1,4	1,4
L _{PA} (звучен притисок)	dB(A)	87	80	85	84	87	85
K _{PA} (отстапување на звучен притисок)	dB(A)	3	3	3	3	3	3
L _{WA} (звучна моќност)	dB(A)	94	89	92	91	92	92
K _{WA} (отстапување на звучна моќност)	dB(A)	3,5	2,9	3,8	4,0	5,8	3,5

Вкупна вредност на вибрациите (векторска сума по три оски) определена спрема EN 60745:

Одвртување/навртување без удар						
a _h =	m/s ²	< 2,5	< 2,5	< 2,5	< 2,5	< 2,5
Отстапување K =	m/s ²	1,5	1,5	1,5	1,5	1,5

Нивото на емисија на вибрации дадено во оваа табела е измерено во склад со стандардизираниот тест даден во EN 60745 и може да се употребува за споредување на една алатка со друга. Може да се употребува за прелиминарна проценка на изложеност на вибрации.



ПРЕДУПРЕДУВАЊЕ:

Декларираното ниво на емисија на вибрации е за главните режими на работа на алатката. Меѓутоа, доколку алатката се употребува за други намени, со други додатоци или лошо се одржува, емисијата на вибрации може да се разликува. Ова може

значително да го зголеми нивото на изложеност на вибрации во текот на целокупниот период на работа.

Проценката на нивото на изложеност на вибрации исто така треба за го земе во предвид времето кога алатката е исклучена или кога е вклучена но со неа не се извршува работа. Ова може значително да го намали нивото на изложеност на вибрации во текот на целокупниот период на работа.

За да се заштити работникот од последиците на вибрации, треба

да се препознаат дополнителни мерки за безбедност како што се: одржување на алатката и додатоците, затоплување на рацете, организација на работните задачи.

Осигурувачи:

Европа	алатки од 230V	осигурувач од 10 ампери на електричниот вод
Велика Британија и Ирска	алатки од 230V	осигурувач од 13 ампери во приклучокот за струја

Дефиниции: Насоки за безбедна употреба

Долу наведените дефиниции го опишуваат нивото на сериозност на секој сигнален збор. Ве молиме да го прочитате упатството и да обрнете внимание на овие симболи.



ОПАСНОСТ: Означува ситуација на непосредна опасност која, доколку не се избегне, ќе предизвика смрт или сериозна повреда.



ПРЕДУПРЕДУВАЊЕ: Означува ситуација на потенцијална опасност која, доколку не се избегне, би можела да предизвика смрт или сериозна повреда.



ВНИМАНИЕ: Означува ситуација на потенцијална опасност која, доколку не се избегне, може да предизвика помала или средна повреда.

ИЗВЕСТУВАЊЕ: Означува начин на работење кој не е поврзан со повреда на ракувачот и кој, доколку не се избегне, може да предизвика оштетување на имот.



Означува ризик од електричен удар.



Означува ризик од пожар.

E3 - Декларација за сообразност

ДИРЕКТИВА ЗА МАШИНИ



DW263/DW264/DW268/DW269/DW274/DW274KN/ DW275/DW275KN

DeWALT декларира дека производите опишани под „технички податоци“ се во склад со: 2006/42/E3, EN 60745-1, EN 60745-2-2.

Овие производи исто така се во склад со Директивата 2004/108/E3. За повеќе информации Ве молиме да стапите во контакт со DeWALT преку следнава адреса или да погледнете од другата страна на упатството.

Долу потпишаниот е одговорен за составување на техничките податоци и ја дава оваа декларација во име на DeWALT.

Хорст Гросман
 Потпретседател за инженеринг и развој на производи
 DeWALT, Richard-Klinger-Straße 11,
 D-65510, Идштајн, Германија
 31.12.2009



ПРЕДУПРЕДУВАЊЕ: За да го намалите ризикот од пожар, прочитајте го упатството за употреба.

Општи мерки за безбедност при употреба на електрични алатки



ПРЕДУПРЕДУВАЊЕ! Прочитајте ги сите мерки за безбедност и целото упатство. Непридржување кон предупредувањата и упатствата може да доведе до електричен удар, пожар или сериозна повреда.

СОЧУВАЈТЕ ГИ СИТЕ МЕРКИ ЗА БЕЗБЕДНОСТ И УПАТСТВА ЗА ИДНО ПРЕГЛЕДУВАЊЕ

Терминот „електрична алатка“ во предупредувањата се однесува на Вашата електрична алатка која работи на струја

(преку кабел), или на електрична алатка која работи на батерии (без кабел).

1) БЕЗБЕДНОСТ НА РАБОТНОТО МЕСТО

- а) **Одржувајте го работното место чисто и добро осветлено.** Пренатрупани и темни места се причина за незгоди.
- б) **Немојте да работите со електрични алатки во експлозивни окружувања, какви што постојат кога има присуство на запалливи течности, гасови или честички.** Електричните алатки произведуваат искри што можат да ги запалат честичките или испарувањата.
- в) **Држете ги децата и присутните лица настрана додека употребувате електрична алатка.** Одвлекување на вниманието може да предизвика да изгубите контрола.

2) БЕЗБЕДНОСТ ОД ЕЛЕКТРИЧЕН УДАР

- а) **Приклучокот на електричната алатка мора да се совпаѓа со приклучницата. Никогаш не го преправајте приклучокот. Не употребувајте адаптерски приклучоци со заземјени електрични алатки.** Непреправените приклучоци и соодветните приклучници ќе го намалат ризикот од електричен удар.
- б) **Избегнувајте телесен контакт со заземјени површини како што се цевки, радијатори, шпорети или фрижидери.** Има зголемен ризик од електричен удар ако Вашето тело е заземјено.
- в) **Не ги изложувајте електричните алатки на дожд или влажност.** Навлегувањето на вода во електричната алатка го зголемува ризикот од електричен удар.
- а) **Употребувајте го кабелот правилно.** Никогаш не го употребувајте кабелот за носење, влечење или исклучување на електричната алатка. Држете го кабелот настрана од топлина, масло, остри рабови или подвижни делови. Оштетените или заплетканите кабли го зголемуваат ризикот од електричен удар.
- д) **Кога работите со електрична алатка надвор, употребувајте продолжен кабел кој е соодветен за надворешна употреба.** Употребата на кабел што е соодветен за

надворешна употреба го намалува ризикот од електричен удар.

- ѓ) **Доколку работете со електрична алатка во влажна средина не може да се избегне, употребувајте заштитна диференцијална (FID) склопка.** Употребата на заштитна диференцијална (FID) склопка го намалува ризикот од електричен удар.

3) ЛИЧНА БЕЗБЕДНОСТ

- а) **Бидете претпазливи, внимавајте што правите и користете логика кога работите со електрична алатка. Не употребувајте електрична алатка кога сте уморни или кога сте под влијание на дрога, алкохол или лекови.** Еден момент на невнимание за време на работење со електрична алатка може да доведе до сериозна лична повреда.
- б) **Носете опрема за лична заштита. Секогаш носете заштита за очите.** Заштитната опрема, како што се маски против прав, нелизгачки сигурносни обувки, шлемови или штитници за слухот, ќе го намали бројот на повреди кога се употребува за соодветни работни услови.
- в) **Спречете ненамерно вклучување на алатката. Обезбедете прекинувачот да биде во исклучена положба пред да ја приклучите алатката на извор на струја или на батериски пакет, или пред да ја подигнете или пренесувате алатката.** Пренесувањето на електрични алатки со прст на прекинувачот или приклучување на извор на струја на вклучени алатки може да доведе до незгоди.
- а) **Отстранете ги сите алатки за подесување или клучеви пред да ја вклучите електричната алатка.** Клуч или алатка за подесување што е закачена на ротирачкиот дел на електричната алатка може да доведе до повреда.
- д) **Не посегајте предалеку. Цврсто стојте на земјата и бидете во рамнотежа во секое време.** Ова овозможува подобра контрола над електричната алатка во неочекувани ситуации.
- ѓ) **Носете соодветна облека. Не носете широка облека или накит. Држете ги косата, облеката и раkamiците настрана од**

подвижните делови. Широката облека, накитот или долгата коса може да бидат фатени во подвижните делови.

- е) **Доколку на апаратите постои можност за приклучување на опрема за извлекување и собирање на прав, обезбедете таа да биде приклучена и правилно употребувана.**
Собирањето на правот може да ги намали опасностите поврзани со прав.

4) УПОТРЕБА И ОДРЖУВАЊЕ НА ЕЛЕКТРИЧНИ АЛАТКИ

- а) **Не ја употребувајте електричната алатка на сила. Употребувајте електрична алатка што е соодветна за Вашата работа.**
Соодветната електрична алатка ќе ја заврши работата подобро и побезбедно со брзината за која што била дизајнирана.
- б) **Не употребувајте ја електричната алатка доколку прекинувачот не ја вклучува и исклучува.**
Секоја електрична алатка што не може да се контролира преку прекинувачот е опасна и мора да биде поправена.
- в) **Исклучете го приклучокот од изворот на струја или од батерискиот пакет за електричната алатка пред да правите подесувања, менувате додатоци или пред да ја одложите електричната алатка.**
Таквите превентивни безбедносни мерки го намалуваат ризикот за случајно вклучување на електричната алатка.
- г) **Одлагајте ги електричните алатки што не ги употребувате надвор од досег на децата и не дозволувајте да ги употребуваат лица кои не се запознаени со нивната функција и со овие упатства.**
Електричните алатки се опасни кога со нив ракуваат необучени корисници.
- д) **Одржувајте ги електричните алатки. Проверете дали подвижните делови се лошо поставени, заглавени или оштетени, или постои друга состојба која би можела да влијае врз работењето на електричната алатка. Доколку електричната алатка е оштетена, однесете ја на поправка пред да ја употребите.**
Многу незгоди се предизвикани поради лошо одржувани електрични алатки.

ѓ) **Одржувајте ги алатките за сечење остри и чисти.**
Правилно одржуваните алатки за сечење со остри рабови за сечење имаат помала шанса да се заглават и полесно се управуваат.

- е) **Употребувајте ги електричните алатки, приборот, сечилата и сл. во склад со овие упатства, имајќи ги предвид работните услови и работата која треба да се заврши.**
Употребата на електрична алатка за работа што е различна од нејзината намена може да доведе до опасна ситуација.

5) СЕРВИС

- а) **Вашите електрични алатки треба да ги сервисира квалификувано лице кое користи само идентични резервни делови.**
Вака ќе бидете сигурни дека се одржува безбедноста на електричната алатка.

Дополнителни посебни правила за безбедност за одвртувачи

- **Фаќајте ги електричните алатки само за изолираните површину за држење кога вршите работа при која завртката може да дојде во допир со скриени жици или со кабелот (затворачот) на алатката.**
Доколку затворачите допрат жица под напон, тоа може да ги доведе изложени метални делови од електричната алатка под напон и може да предизвика електричен удар кај ракувачот.

Останати ризици

Дури и ако се применат соодветните правила за безбедност и се воведат безбедносна опрема, одредени останати ризици не може да се избегнат. Тоа се:

- Ослабување на слух.
- Ризик од повреда поради излетани парчиња.
- Ризик од изгорениците поради загревањето на додатоците при работењето.
- Ризик од лична повреда поради излетани парчиња.
- Ризик од приклештување на прстите кога се менува додатокот.

- Здравствени опасности предизвикани од вдишување на прав при обработка на бетон и/или сидна конструкција.

Ознаки на алатката

Следните слики се наоѓаат на алатката:



Прочитајте го упатството за употреба пред да ја употребите алатката.

МЕСТО ЗА ШИФРАТА НА ДАТУМОТ (СКИЦА 1А)

Шифрата на датумот (m), која ја содржи и годината на производството, е отпечатена на куќиштето.

На пример:

2010 XX XX
Година на производство

Содржина на кутијата

Кутијата содржи:

- 1 Одвртувач со дршка како пиштол DW263/DW264 или
- 1 Универзален одвртувач DW268/DW269 или
- 1 Одвртувач за гипс картон DW274/DW274KN/DW275/DW275KN
- 1 Кутија за прибор (само за модели од типот K)
- 1 Упатство за употреба
- 1 Шема на расклопување
 - Проверете да не се оштетила алатката, деловите или додатоките при транспортот.
 - Детално прочитајте го и разберете го ова упатство пред да започнете со работа.

Опис (скици 1А и 1В)



ПРЕДУПРЕДУВАЊЕ: *Никогаш немојте да ја преправате електричната алатка или било кој нејзин дел. Тоа може да доведе до оштетување или повреда.*

- a. Прекинувач на менлива брзина
- b. Сигурносно копче
- c. Лизгач за за менување на насоката на работа

- d. Обрач за подесување на длабочина (DW263/DW264/DW274/DW274KN/DW275/DW275KN)
Versa Clutch® (DW268/DW269)
- e. Локатор на длабочина (DW263/DW264/DW274/DW274KN/DW275/DW275KN)
- f. Спојница за појас
- g. Лагерски држач (DW268/DW269)

НАМЕНА

Вашиот DW263/DW264 одвртувач е наменет за професионално дупчење и за употребување како насаден клуч.

Вашиот DW268/DW269 универзален одвртувач е наменет за професионално одвртување и навртување.

Вашиот DW274/DW274KN/DW275/DW275KN одвртувач за гипс картон е наменет за вметнување на затвораачи низ гипс картон плочи во дрвени или метални рамки.

Вашиот модел DW274KN/DW275KN има функција за тивко спојување.

НЕМОЈТЕ да ја употребувате алатката во влажни услови или во присуство на запалливи течности или гасови.

Овие одвртувачи се професионални електрични алатки.

НЕ им дозволувајте на деца да дојдат во допир со алатката. Потребен е надзор кога неискусни ракувачи ја употребуваат оваа алатка.

Спојка за навртување со не-активно вретено

Овој одвртувач има опција неактивно вретено; вретеното не се врти додека не се вметне затвораачот во работниот материјал. Ова овозможува затвораачите да бидат поставени во додатокот за навртување додека работи одвртувачот.

Безбедност од електричен удар

Електромоторот е наменет само за работа со определен напон. Секогаш проверете дали струјното напојување одговара на напонот што е деклариран на плочката.



Вашата DeWALT алатка е двојно изолирана во склад со EN 60745; затоа не е потребна жица за заземјување.

Доколку електричниот кабел е оштетен, мора да биде заменет со специјално подготвен кабел што е достапен преку мрежата на сервиси на DeWALT.

Замена на приклучокот за струја (само за Велика Британија и Ирска)

Доколку треба да се монтира нов приклучок за струја:

- Внимателно ослободете се од стариот приклучок.
- Поврзете го кафеавиот кабел со живиот терминал во приклучокот.
- Поврзете го синиот кабел со неутралниот терминал.



ПРЕДУПРЕДУВАЊЕ: Ништо не смее да се поврзува на терминалот за заземјување.

Следете ги упатствата за монтирање и обезбедете квалитетни приклучоци. Препорачан осигурувач: 3 A.

Употреба на продолжен кабел

Овој уред од 115V е наменет да се употребува со безбедносен трансформатор произведен согласно со BSEN 61558 и BS4343.



ПРЕДУПРЕДУВАЊЕ: НИКОГАШ не работете без трансформатор!

Доколку е потребен продолжен кабел, употребувајте продолжен кабел со 3 јадра со проверен квалитет што одговара на струјниот приклучок на оваа алатка (погледнете во „Технички податоци“). Минималниот попречен пресек на проводникот е 1,5 mm²; максималната должина е 30 метри.

Секогаш целосно одмотајте го кабелот кога употребувате продолжен кабел од макара.

СКЛОПУВАЊЕ И ПОДЕСУВАЊЕ



ПРЕДУПРЕДУВАЊЕ: За да го намалите ризикот од повреди, исклучете ја алатката и извадете го приклучокот од изворот на струја пред да монтирате и отстранувате додатоци, пред да прилагодувате или менувате подесувања или кога

вршите поправки. Осигурајте прекинувачот да биде во исклучена положба. Случајно активирање на алатката може да предизвика повреда.

Монтирање и отстранување на 1/4“ Нех (шестоаголни) додатоци за навртување/ одвртување

Вашиот DeWALT одвртувач има 1/4“ шестоаголен систем за навртување/ одвртување. Додатокот за навртување/ одвртување е задржан во држачот од лагер и пружина која навлегува во жлеб во дршката на додатокот.

DW263/DW264/DW274/DW274KN/DW275/DW275KN (СКИЦИ 1А И 2)

1. Отстранете го обрачот (d) со негово повлекување напред.
2. Изберете го потребниот додаток (за двата модела) и соодветниот локатор на длабочина (e) кога употребувате насаден клуч (DW263/DW264).
3. За да го вметнете додатокот (l), на пример држач за додатоци или насаден клуч, турнете го во држачот (h) додека не се намести во неговото лежиште. Потчукнете го малку ако има потреба од тоа.
4. За да го отстраните додатокот, извлечете го од држачот со клешти.
5. Повторно монтирајте го обрачот (d) со порамнување на ребрата (i) на внатрешниот дел на обрачот (d) со жлебовите (j) во куќиштето на спојката и наместете го обрачот во неговото лежиште.

DW268/DW269 (СКИЦА 1В)

1. Повлечете го лагерскиот држач (g) напред и задржете го.
2. Вметнете го додатокот.
3. Ослободете го лагерскиот држач.

ЗАМЕНУВАЊЕ НА ВРВОТ НА ДОДАТОКОТ (СКИЦА 2)

Едноставно извлечете го врвот на додатокот (k). Можеби ќе ви бидат потребни клешти.

Длабочина на навртување (скица 3)

DW263/DW264/DW274/DW274KN/DW275/
DW275KN

Опцијата за подесување на длабочина ги овозможува следните предности:

- Избраната длабочина на навртување е повторлива за структурен интегритет.
- Завртки со дихтунзи за запечатување се навртуваат директно за да не дојде до протекување.

ПОДЕСУВАЊЕ НА ДЛАБОЧИНАТА НА НАВРТУВАЊЕ

Длабочината на навртување се одредува според положбата на локаторот на длабочина (е) во однос со додатокок или отворот. Символите на обрачот (d) укажуваат како да се подеси длабочината на навртување.

- Свртете го обрачот (d) во насоката на стрелките на часовникот за да ја зголемите длабочината на навртување.
- Свртете го обрачот (d) во спротивна насока од стрелките на часовникот за да ја намалите длабочината на навртување.

VERSA CLUTCH® УРЕДИ

DW268/DW269 (СКИЦА 1B)

Надворешното подесување на сите Versa Clutch® уреди за широк асортиман на величини на затворачи е брзо и едноставно:

1. Повлечете го обрачот напред, а потоа свртете го во насока за засилување (испечатена е на обрачот за подесување) за да ја засилите затегнатоста на спојката и обртниот момент.
2. Максималната ротација на обрачот во насоката на засилување ќе доведе до целосна затегнатост на спојката и максимален обртен момент и капацитет на затворач. Обрачот и подесливата сопирачка нема да го отштрафат кукиштето на спојката.
3. За тест, навртете затворач во непотребно парче за да ја проверите соодветната длабочина на затворачот. По одреден период на употребување, нормално е да има потреба од малку поразлично подесување на обрачот поради изабеност на надворешната страна на спојката.

НАПОМЕНА: Со Versa Clutch®, ракувачот има можност да го „прекине“ запчаникот на спојката ако затворачот наиде на дрвен

јазол, менлива цврстина во челични работни материјали или несоодветни почетни отвори. Обично, нанесувањето на поголем притисок од страна на ракувачот ќе предизвика спојката да продолжи да го навртува затворачот. Понатаму, брзо вртење на обрачот ќе го смени подесувањето на спојката за цел надминување на повеќето потешкотии при навртувањето и ќе обезбеди брза промена на обртниот момент, што ќе му овозможи на ракувачот да навртува широк асортиман на затворачи со различни величини.

Употребување на насаден клуч (скица 3)

DW263/DW264

1. За завртки со дихтунзи за запечатување, свртете го обрачот (d) додека крајот на насадниот клуч не се израмни со крајот на локаторот на длабочина.

Ако има потреба, свртете го обрачот додека насадниот клуч не навлезе околу 2 mm во локаторот на длабочина.

НАПОМЕНА: Секогаш погледнете ги спецификациите на производителот на завртката за соодветно подесување на дихтунгот за запечатување во различни примени.

2. Навртете завртка во парче непотребен материјал и проверете го растојанието меѓу дихтунгот и материјалот.
3. Свртете го обрачот (d) во спротивна насока или во насоката на стрелките на часовникот за да ја намалите или зголемите длабочината на навртување по потреба.
4. Навртете друга завртка и повторно подесете го обрачот (d) додека не се постигне посакуваното подесување.

Локатор на длабочината (скица 4)

DW263/DW264

Овој модел е опремен со два локатора на длабочина (е) за да се прилагодат различни додатоци, држачи, отвори и адаптери.

ЗА МЕНУВАЊЕ НА ЛОКАТОРИ НА ДЛАБОЧИНА

1. Извлечете го склопот на обрачот (d) од алатката.
2. Држете го локаторот на длабочина (е) и отштрафете го обрачот (d).

3. Заменете го локаторот на длабочина (е).
4. За да го склопите повторно, извршете ги чекорите по обратен редослед.

Прекинувач за менување на насоката на работа (скица 5)



ПРЕДУПРЕДУВАЊЕ: Секогаш сочекајте моторот целосно да застане пред да започнете со менување на насоката на вртење.

Изберете ротација нанапред или наназад со движење на прекинувачот за менување на насоката на работа (с) во насоката на стрелките.

УПОТРЕБА

Упатства за употреба



ПРЕДУПРЕДУВАЊЕ: За да го намалите ризикот од сериозни повреди, исклучете ја алатката и извадете го приклучокот од изворот на струја пред да вршите подесувања или пред да монтирате и одстранувате додатоци.



ПРЕДУПРЕДУВАЊЕ: Секогаш работете во склад со упатствата за безбедна употреба и соодветните правила.

Правилна положба на рацете (скица 6)



ПРЕДУПРЕДУВАЊЕ: За да го намалите ризикот од сериозни повреди, **СЕКОГАШ** користете ја правилната положба на рацете како што е прикажано.



ПРЕДУПРЕДУВАЊЕ: За да го намалите ризикот од сериозни повреди, **СЕКОГАШ** држете ја цврсто алатката очекувајќи ненадејна реакција.

Правилната положба на рацете подразбира едната рака да биде на главната рачка (n), како што е прикажано.

За најдобри резултати, држете го одвртувачот со раката директно во линија со затворачот и притиснете го прекинувачот на менлива брзина со последниот или последните два прста од раката како што е прикажано. Ова ќе ја намали можноста завртката да се лизне

од додатокот за навртување кога ќе се нанесе притисок.

Навртување/одвртување или насадување на навртки (скица 1A)

1. Изберете го соодветниот дел за завртката (или навртката) што треба да биде вметната.
2. Изберете ротација нанапред или наназад како што е опишано погоре.
DW263: За насадување на навртки, секогаш употребувајте го соодветниот локатор на длабочина (е).
3. За да ја вклучите алатката, притиснете го прекинувачот на менливата брзина (а). Притисокот што е нанесен на прекинувачот за менување на брзината ја определува брзината на алатката.

НАПОМЕНА: Ако има потреба, притиснете го сигурносното копче (b) за непречена работа и ослободете го прекинувачот на менливата брзина. Сигурносното копче работи само при најголема брзина и со ротација наназад.

За да ја исклучите алатката во непречена работа, притиснете го прекинувачот кратко и ослободете го.



ПРЕДУПРЕДУВАЊЕ: СЕКОГАШ исклучувајте ја алатката кога работата е завршена, а пред исклучувањето од струја.

4. За да навртите завртка, поставете ја на додатокот или во отворот, притиснете го прекинувачот на менлива брзина и турнете ја завртката во работниот материјал со глатко и непрекинато движење. Кога завртката ќе се намести, ќе се слушне зуење од предниот дел од алатката кој што укажува дека спојката се ослободила.
5. За да ја запрете алатката, ослободете го прекинувачот.

ОДРЖУВАЊЕ

Вашата DeWALT електрична алатка е дизајнирана да работи долго време со минимално одржување. Постојаното работење на задоволително ниво зависи од правилната грижа за алатката и редовното чистење.



ПРЕДУПРЕДУВАЊЕ: За да го намалите ризикот

од повреди, исклучете ја алатката и извадете го приклучокот од изворот на струја пред да монтирате и отстранувате додатоци, пред да прилагодувате или менувате подесувања или кога вршите поправки. Осигурајте прекинувачот да биде во исклучена положба. Случајно активирање на алатката може да предизвика повреда.



Подмачкување

На вашата електрична алатка не е потребно дополнително подмачкување.



Чистење (скица 1А)



ПРЕДУПРЕДУВАЊЕ: *Издубајте ги нечистотијата и правта од главното кукиште со сув воздух кога нечистотијата ќе се собере околу отворите за влез на воздух. Носете квалитетна заштита за очите и маска против прав кога ја извршувате оваа работа.*



ПРЕДУПРЕДУВАЊЕ: *Никогаш не употребувајте растворувачи или други силни хемикалии за чистење на не-металните делови од алатката. Овие хемикалии можат да ги ослабнат материјалите што се употребени за изработка на овие делови. Употребувајте крпа што е навлажнета само со вода и благ сапун. Никогаш не дозволувајте било каква течност да навлезе во алатката; никогаш не потопувајте било кој дел од алатката во течност.*

DW274/DW274KN

Постојано отстранувајте ја правта од гипс картонот од кукиштетот на спојката со компресиран воздух. За да го направите тоа, отстранете го локаторот на длабочина (e) и обрачот (d).

Изборни додатоци



ПРЕДУПРЕДУВАЊЕ: *Бидејќи додатоци, освен оние кои се во понудата на DeWALT, не се тестирани со овој производ, употребата на таквите додатоци со оваа алатка може да биде опасна. За да го намалите ризикот од повреди, со овој производ употребувајте само додатоци препорачани од страна на DeWALT.*

Различни видови на 1/4" hex (шестоаголни) додатоци, држачи, отвори и адаптери се достапни на избор.

Прашајте го продавачот за дополнителни информации во врска со употребата на соодветните додатоци.

Заштита на животната средина



Одвоено собирање. Овој производ не смее да се фрла со останатиот отпад од домаќинството.



Доколку еден ден заклучите дека вашиот DeWALT производ треба да биде заменет или дека повеќе не ви е од корист, не го фрлајте со отпадот од домаќинството. Овозможете да биде одвоено собран.



Одвоеното собирање на употребени производи и пакувања овозможува материјалите да бидат рециклирани и повторно употребени. Повторното употребување на рециклирани материјали помага во спречувањето на загадувањето на животната средина и ја намалува побарувачката на суровини.

Локалните прописи можеби овозможуваат одвоено собирање на електрични производи за домаќинство од страна на локалните отпади или продавачите при набавка на нов производ.

DeWALT има објекти за собирање и рециклирање на DeWALT производи кога тие ќе го достигнат крајот на работниот век. За ја искористите оваа услуга, Ве молиме да го вратите производот кај било кој овластен сервисер кој ќе го собере во Ваше име.

Можете да ја најдете адресата на најблискиот овластен сервисер доколку стапите во контакт со локалното претставништво на

МАКЕДОНСКИ

DEWALT преку адресата назначена во ова упатство. Постои и друга можност: списокот на овластени сервисери на DEWALT и сите детали за нашите услуги после купувањето можат да се најдат на интернет на: **www.2helpU.com**.