

**DEWALT®**

www.**DEWALT**.eu

**DW079**

<b>Español</b> ( <i>traducido de las instrucciones originales</i> )	<b>5</b>
<b>Italiano</b> ( <i>tradotto dalle istruzioni originali</i> )	<b>22</b>
<b>Nederlands</b> ( <i>vertaald vanuit de originele instructies</i> )	<b>38</b>
<b>Português</b> ( <i>traduzido das instruções originais</i> )	<b>55</b>
<b>Türkçe</b> ( <i>orijinal talimatlardan çevrilmiştir</i> )	<b>73</b>
<b>Ελληνικά</b> ( <i>μετάφραση από τις πρωτότυπες οδηγίες</i> )	<b>90</b>

Figure 1

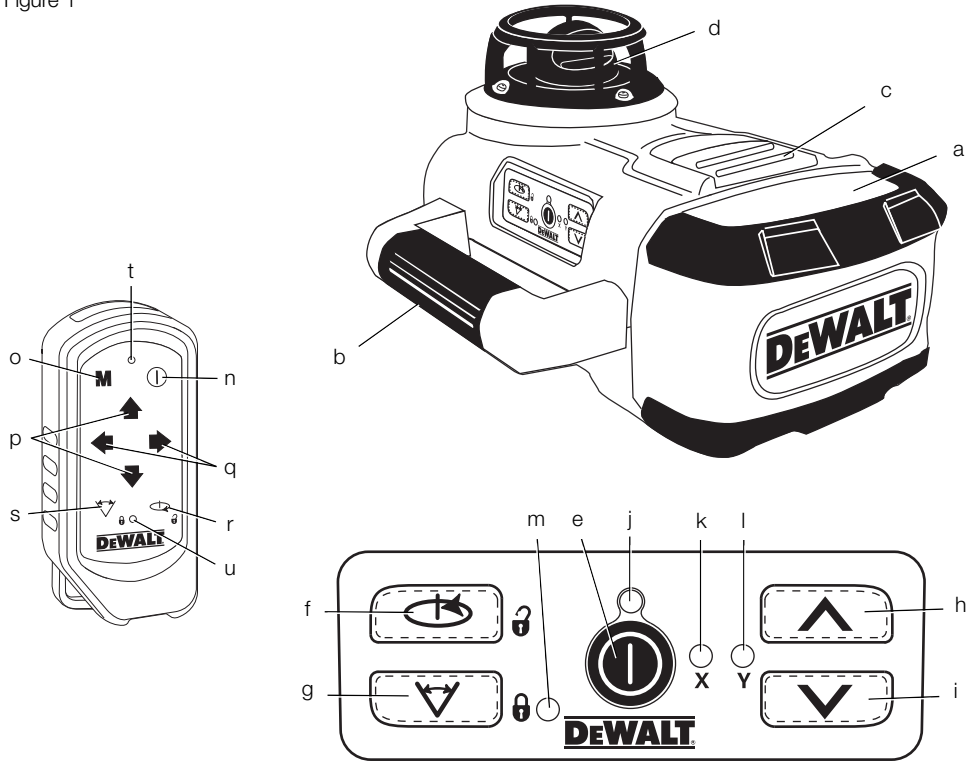


Figure 2

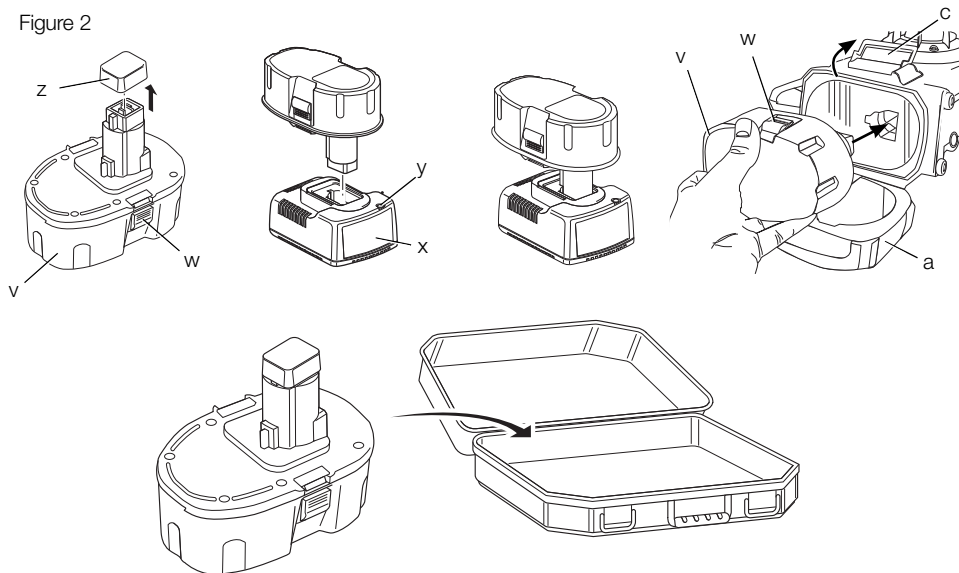


Figure 3

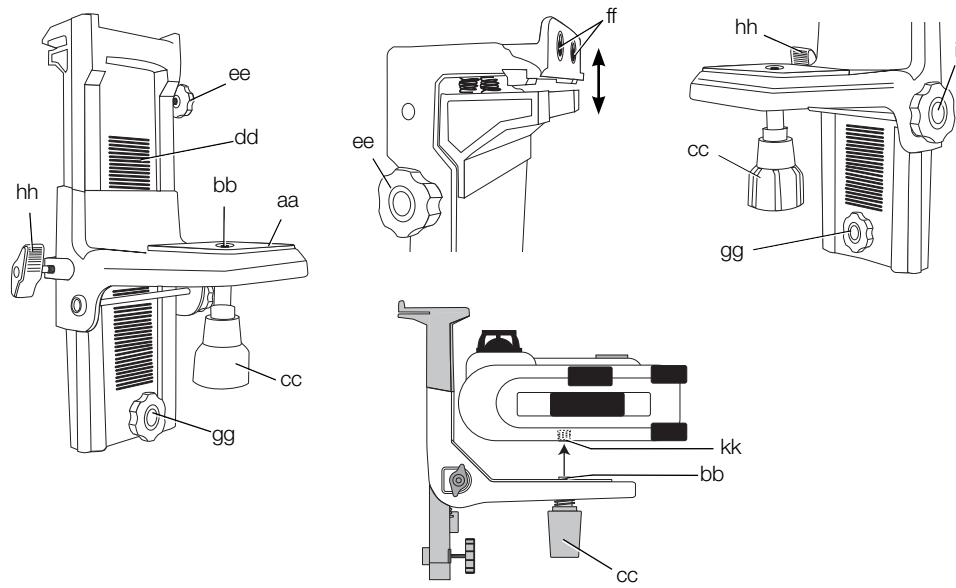


Figure 4

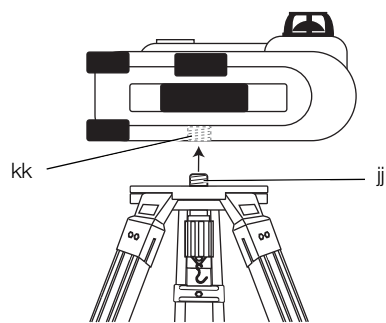


Figure 5

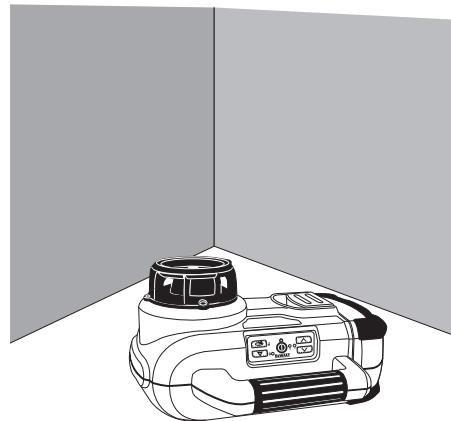


Figure 6

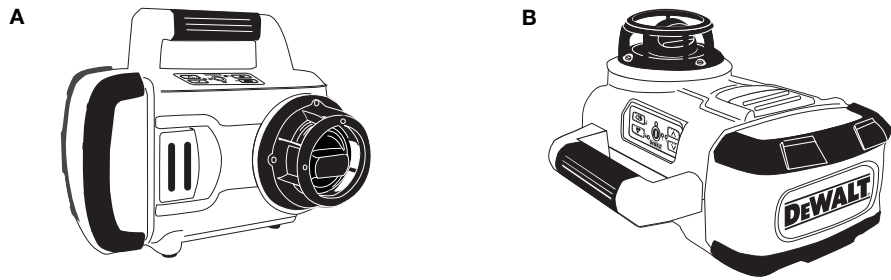


Figure 7

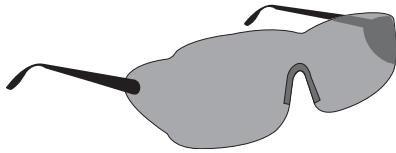


Figure 8

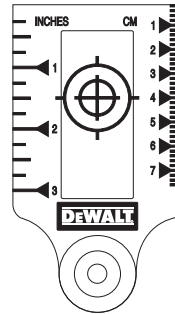


Figure 9

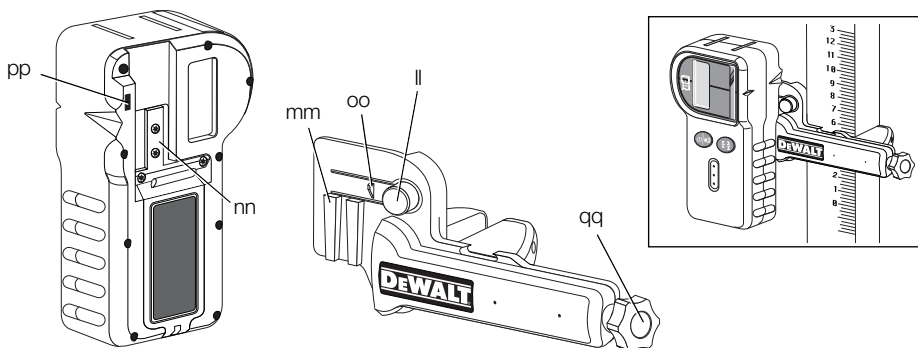


Figure 10

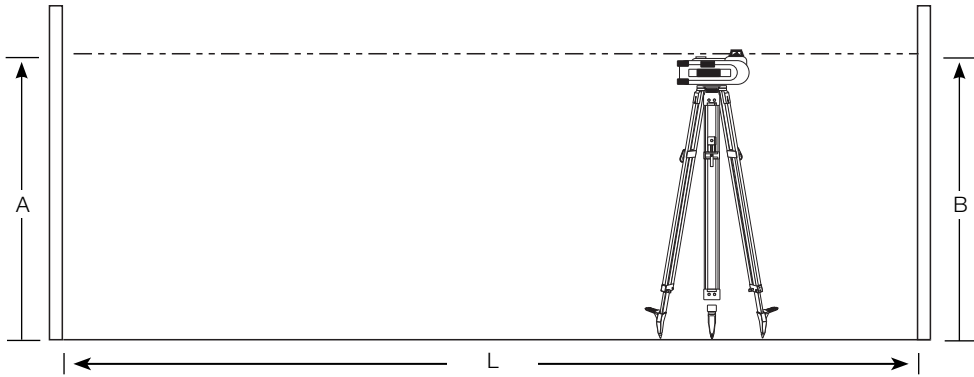


Figure 11

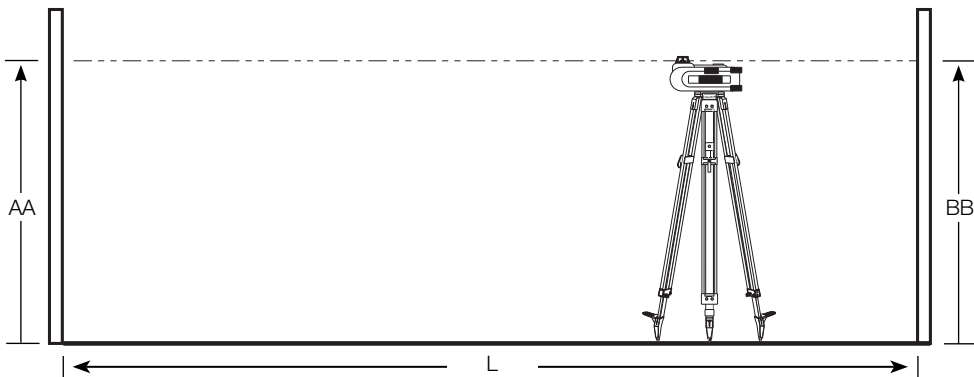
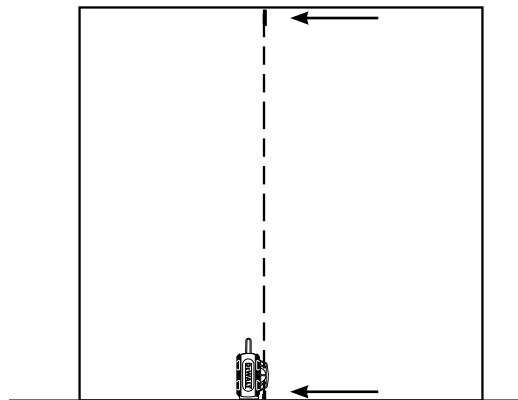


Figure 12



# LÁSER ROTATIVO DW079

## ¡Enhorabuena!

Ha elegido un láser DEWALT. Años de experiencia, innovación y un exhaustivo desarrollo de productos hacen que DEWALT sea una de las empresas más fiables para los usuarios de herramientas eléctricas profesionales.

## Datos técnicos

DW079		
Voltaje	V	9,6; 12; 14,4; 18
Tipo		1
Velocidad rotativa	min <sup>-1</sup>	0-600
Clase de láser		3R
Clase de protección		IP54
Precisión	mm/m	± 0,1
Rango de autonivelación	°	± 5
Temperatura de funcionamiento	°C	-5 a +50
Hilo de toma de corriente		5/8"-11
Peso (sin batería)	kg	2,0
Batería		
		DE9503
Tipo de pila		NiMH
Voltaje	V	18
Peso	kg	1,1
Cargador		
		DE9116
Voltaje de la red	V <sub>CA</sub>	230
Tipo de batería		NiCd/NiMH
Tiempo de carga aprox.	min	60 (baterías de 2.0 Ah)
Peso	kg	0,4
Fusibles		
Europa	Herramientas de 230 V	10 A, en la red
Reino Unido e Irlanda	Herramientas de 230 V	13 A, en enchufes

## Definiciones: normas de seguridad

Las siguientes definiciones describen el nivel de gravedad de las señales. Lea el manual y preste atención a estos símbolos.



**PELIGRO:** indica una situación de peligro inminente, que si no se evita, **provocará la muerte o lesiones graves.**



**ADVERTENCIA:** indica una situación de posible peligro que, si no se evita, **podría provocar la muerte o lesiones graves.**



**ATENCIÓN:** indica una situación de posible peligro que, si no se evita, **puede provocar lesiones leves o moderadas.**

**ATENCIÓN:** utilizado sin el símbolo de alerta de seguridad indica una situación de posible peligro que, si no se evita, **puede provocar daños materiales.**



Indica riesgo de descarga eléctrica.



Indica riesgo de incendio.

## Instrucciones de seguridad para láseres



**¡ADVERTENCIA!** Lea y comprenda todas las instrucciones. El incumplimiento de las instrucciones enumeradas más abajo puede provocar descargas eléctricas, incendios o lesiones corporales graves.

### GUARDE ESTAS INSTRUCCIONES

- **No utilice el láser en atmósferas explosivas, como ambientes donde haya polvo, gases o líquidos inflamables.** Las herramientas eléctricas originan chispas que pueden inflamar el polvo o los gases.
- **Sólo utilice las baterías específicamente designadas para el láser.** El uso de cualquier otro tipo de batería puede crear un riesgo de incendio.
- **Cuando no esté en uso, guarde el láser fuera del alcance de los niños y de otras personas no capacitadas en su funcionamiento.** Los láseres son peligrosos en manos de personas no capacitadas.
- **Utilice sólo los accesorios recomendados por el fabricante para su modelo.** Algunos accesorios pueden ser apropiados para un modelo de láser, pero pueden crear un riesgo de lesión cuando se utilizan con otro modelo.
- **El mantenimiento de la herramienta DEBE ser realizado sólo por personal cualificado en reparaciones.** Las reparaciones, revisiones o mantenimiento realizados por personal no cualificado podrían ocasionar lesiones. Para informarse del lugar del agente de reparaciones autorizado de DEWALT más cercano, consulte la lista de agentes de

reparaciones de DEWALT autorizados que figura al dorso de este manual o visite [www.2helpU.com](http://www.2helpU.com) en Internet.

- **No utilice instrumentos ópticos como telescopios o teodolitos para ver el rayo láser.** Pueden producirse graves lesiones oculares.
- **No coloque el láser en una posición que pueda ocasionar que alguien mire al rayo láser, ya sea propósito o sin querer.** Pueden producirse graves lesiones oculares.
- **No coloque el láser cerca de una superficie reflectante que pueda reflejar el rayo láser hacia los ojos de alguna persona.** Pueden producirse graves lesiones oculares.
- **Apague el láser cuando no esté en funcionamiento.** Si lo deja encendido, aumenta el riesgo de que alguien mire directamente al rayo láser.
- **No maneje el láser en presencia de niños ni permita que los niños utilicen el láser.** Pueden producirse graves lesiones oculares.
- **No quite las etiquetas de advertencia ni escriba sobre ellas.** Si se quitan las etiquetas, el usuario u otras personas pueden exponerse a la radiación sin darse cuenta.
- **Coloque bien el láser en una superficie plana.** Si el láser se cayera, podría dañarse o causar lesiones graves.
- **Vístase debidamente No se ponga ropa suelta o joyas. Sujétese el pelo largo. Mantenga el pelo, la ropa y los guantes alejados de las piezas móviles.** La ropa suelta, las joyas y el pelo largo pueden quedar atrapados en las piezas móviles. Los orificios de ventilación suelen cubrir las piezas móviles, por lo que también se deben evitar.



**ADVERTENCIA: El uso de controles, o ajustes o la realización de otros procedimientos que no sean los especificados aquí, puede ocasionar una peligrosa exposición a la radiación.**



**¡ADVERTENCIA! NO DESMONTE EL LÁSER ROTATIVO.** No contiene piezas que el usuario pueda reparar. El desmontar el láser rotativo anulará toda garantía del producto. **No modifique el producto de ninguna forma.** La modificación de la herramienta puede resultar en una exposición peligrosa a la radiación láser.

## Instrucciones de seguridad adicionales para láseres

- Este láser cumple con la clase 3R de acuerdo con DIN EN 60825-1:2007 (máx. 5 mW, 600–680 nm). No reemplace un diodo láser con un tipo diferente. Si está dañado, lleve el láser a que lo repare un agente de reparaciones autorizado.
- Sólo se permite instalar, ajustar y manejar el equipo de láser a personas calificadas y capacitadas. En las áreas en las que se usan los láseres de clase 3R debe ponerse un cartel de advertencia de láser adecuado.
- No utilice el láser para ningún otro propósito que no sea proyectar líneas láser.
- Antes de usarlo por primera vez, compruebe que las advertencias de seguridad de la etiqueta estén formuladas en su idioma. ¡No utilice la herramienta si no lleva las advertencias en su idioma!
- Ya que un haz de un láser de clase 3R proporciona alta visibilidad en distancias más largas, el riesgo potencial de daño ocular no cambia dentro del radio de aplicación.
- Sitúe siempre la herramienta en una posición donde el rayo láser no pueda cruzar a ninguna persona al nivel de los ojos. Preste especial atención ante la presencia de escaleras y de superficies especulares.

## Riesgos residuales

- Los siguientes riesgos son inherentes al uso de estas máquinas:
  - Lesiones causadas por mirar fijamente al rayo láser.

## Marcas sobre la herramienta

En la herramienta se muestran los siguientes pictogramas:



Lea el manual de instrucciones antes de utilizar la herramienta.



Advertencia de láser.

**3R**

Láser de clase 3R.



Clase de protección: IP54.



**POSICIÓN DEL CÓDIGO DE FECHA**

El Código de fecha, que también incluye el año de fabricación, está impreso en la parte inferior del láser cerca de las roscas de montaje.

Ejemplo:

2010 XX XX

Año de fabricación

**Instrucciones de seguridad importantes para todos los cargadores de batería**

**GUARDE ESTAS INSTRUCCIONES:** Este manual contiene instrucciones importantes de seguridad y funcionamiento para cargadores de batería.

- Antes de utilizar el cargador, lea todas las instrucciones y las indicaciones preventivas en el cargador, en la batería y en el producto que utiliza la batería.



**PELIGRO:** Riesgo de electrocución. Los terminales de carga tienen 230 voltios. No realice pruebas con objetos conductores. Puede haber riesgo de descarga eléctrica o electrocución.



**ADVERTENCIA:** Riesgo de descarga eléctrica. No permita que ningún líquido entre en el cargador. Podría provocar descargas eléctricas.



**ATENCIÓN:** Riesgo de quemadura. Para minimizar el riesgo de lesiones, cargue sólo baterías recargables DEWALT. Otros tipos de baterías pueden estallar y provocar daños personales y materiales.



**ATENCIÓN:** En determinadas circunstancias, con el cargador enchufado en la fuente de alimentación, algunos materiales extraños pueden provocar un cortocircuito en los contactos de carga expuestos dentro del cargador. Deben mantenerse fuera de las cavidades del cargador objetos extraños de naturaleza conductora como esponjas de acero, láminas de aluminio o cualquier acumulación de partículas metálicas, entre otros. Cuando no haya una batería en la cavidad, desenchufe siempre el cargador de la fuente de alimentación. Desenchufe el cargador antes de limpiarlo.

- **NO intente cargar la batería con un cargador distinto de los indicados en este manual.** El cargador y la batería están diseñados específicamente para funcionar juntos.
- **Estos cargadores no están diseñados para usos distintos de la carga de baterías recargables DEWALT.** Cualquier otro uso que se les dé puede provocar riesgo de incendio, descarga eléctrica o electrocución.
- **No exponga el cargador a la lluvia ni a la nieve.**
- **Tire del enchufe en lugar del cable al desconectar el cargador.** De esta manera, disminuirá el riesgo de dañar el enchufe y el cable.
- **Asegúrese de que el cable esté situado de modo que no lo pise nadie, ni se tropiece con él, y que no esté sujeto a daños o tensiones.**
- **No use un alargador a menos que sea absolutamente necesario.** El uso de un alargador incorrecto puede provocar riesgo de incendio, descarga eléctrica o electrocución.
- **No coloque objetos en la parte superior del cargador ni coloque el cargador en una superficie blanda que pueda bloquear las ranuras de ventilación y provocar un calor interno excesivo.** Coloque el cargador lejos de cualquier fuente de calor. El cargador se ventila a través de las ranuras en la parte superior e inferior de la cubierta.
- **No utilice el cargador con un cable o enchufe dañado:** reemplácelos de inmediato.
- **No utilice el cargador si ha recibido un golpe fuerte, se ha caído, o presenta algún daño.** Llévelo a un centro de servicio autorizado.
- **No desmonte el cargador, cuando deba realizar un mantenimiento o reparaciones, llévelo a un centro de servicio técnico autorizado.** Si se montase mal el aparato, existe el riesgo de que se produzca una descarga eléctrica, electrocución o incendio.
- **Antes de limpiarlo, desconecte el cargador de la toma de corriente. Con ello minimizará el riesgo de descarga eléctrica.** Quitar la batería no reduce este riesgo.
- **NUNCA intente conectar dos cargadores juntos.**
- **El cargador está diseñado para funcionar con corriente eléctrica doméstica estándar de 230 V. No intente utilizarlo con otro voltaje.** Esto no se aplica al cargador vehicular.

**GUARDE ESTAS INSTRUCCIONES**

**Cargador**

El cargador DE9116 acepta baterías de NiCd y NiMH de 7,2–18 V.

El cargador DE9135 acepta baterías de NiCd, NiMH o Litio-Ion de 7,2–18 V.

Estos cargadores no necesitan ajuste y están diseñados para que su funcionamiento sea lo más fácil posible.

**Procedimiento de carga (fig. 2)**



**PELIGRO:** Riesgo de electrocución. Los terminales de carga tienen 230 voltios. No realice pruebas con objetos conductores. Peligro de descarga eléctrica o electrocución.

1. Enchufe el cargador (x) en una toma de corriente apropiada antes de introducir la batería.
2. Introduzca la batería (v) en el cargador. La luz roja (de carga) parpadeará continuamente para indicar que el proceso de carga se ha iniciado.
3. Se sabrá que se ha terminado la carga cuando la luz roja esté ENCENDIDA continuamente. La batería está totalmente cargada y podrá utilizarse en este momento o dejarse en el cargador.

**NOTA:** Para asegurar el máximo rendimiento y vida útil de las baterías de NiCd, NiMH y Li-Ion, cargue la batería por un mínimo de 10 horas antes de usarla por primera vez.

**Proceso de carga**

Consulte la tabla siguiente con referencia al estado de carga de la batería.

Estado de la carga	
cargando	- - - -
completamente cargado	_____
retraso por batería caliente/fría	- - - - -
cambie la batería	●●●●●●●●
problema	●● ●● ●● ●●

**Regeneración automática**

El modo de regeneración automática equilibrará o igualará las pilas individuales de la batería a su capacidad máxima. Las baterías deben regenerarse semanalmente o cuando no suministren la misma cantidad de potencia.

Para regenerar su batería, colóquela en el cargador, como de costumbre. Déjela en el cargador durante 10 horas como mínimo.

**Retraso por batería caliente/fría**

Cuando el cargador detecta que una batería está demasiado caliente o demasiado fría, inicia automáticamente un Retraso por batería caliente/fría y suspende la carga hasta que la batería alcanza la temperatura adecuada. En ese momento, el cargador inicia automáticamente el modo de carga de la batería. Esta función garantiza la máxima duración de la batería.

**SÓLO BATERÍAS DE LI-ION**

Las baterías de Li-Ion están diseñadas con un Sistema de protección electrónico que protegerá la batería contra la sobrecarga, el sobrecalentamiento o la descarga completa.

La herramienta se apagará automáticamente si el Sistema de protección electrónico se activa. Si esto ocurre, coloque la batería de Li-Ion en el cargador hasta que esté totalmente cargada.

**Instrucciones de seguridad importantes para todas las baterías**

Cuando pida baterías de repuesto, asegúrese de incluir el número de catálogo y el voltaje.

La batería incluida en la caja no está completamente cargada. Antes de utilizar la batería y el cargador, lea las instrucciones de seguridad a continuación. Luego siga los procedimientos de carga descritos.

**LEA TODAS LAS INSTRUCCIONES**

- **No cargue ni use la batería en atmósferas explosivas, como ambientes donde haya polvo, gases o líquidos inflamables.** Poner o sacar la batería del cargador puede inflamar el polvo o los gases.
- **Cargue las baterías sólo con cargadores DEWALT.**
- **NO** las salpique ni las sumerja en agua u otros líquidos.
- **No guarde ni utilice la herramienta y la batería en lugares en los que la temperatura pueda alcanzar o superar los 40° C (como cobertizos al aire libre o construcciones de metal en verano).**



**PELIGRO:** No intente nunca abrir la batería por ningún motivo. Si la caja de la batería está agrietada o dañada, no la introduzca en el cargador. No aplaste, deje caer ni dañe la batería. No utilice una batería o un cargador que hayan recibido un golpe fuerte, se hayan caído, pisado o dañado de alguna forma (por ejemplo, perforado con un clavo, golpeado con un martillo, pisado).

Puede haber riesgo de descarga eléctrica o electrocución. Las baterías dañadas deben devolverse al centro de servicio para su reciclado.



**ATENCIÓN:** Cuando no se utilice, coloque la herramienta de costado en una superficie estable en la que no provoque tropezones o caídas.

Algunas herramientas con baterías grandes permanecerán de forma vertical sobre la batería, pero pueden derribarse fácilmente.

**INSTRUCCIONES DE SEGURIDAD ESPECÍFICAS PARA BATERÍAS DE NÍQUEL-CADMIO (NiCd) O NÍQUEL METAL HIDRURO (NiMH)**

- **No incinere la batería aunque tenga daños importantes o esté completamente desgastada.** La batería puede explotar en un fuego.
- **Es posible que en condiciones de uso o temperatura extremos se produzca una pequeña pérdida de líquido de las pilas de la batería.** Esto no indica un fallo.

Sin embargo, si el precinto externo está roto:

- y el líquido de la batería entra en contacto con su piel, lávese inmediatamente con agua y jabón durante varios minutos.
- y el líquido de la batería entra en contacto con los ojos, lávelos con agua limpia durante 10 minutos como mínimo y obtenga atención médica inmediatamente. **(Nota médica:** El líquido es una solución de hidróxido de potasio al 25%-35%).

**INSTRUCCIONES DE SEGURIDAD ESPECÍFICAS PARA BATERÍAS DE IONES DE LITIO (Li Ion)**

- **No incinere la batería aunque tenga daños importantes o esté completamente desgastada.** La batería puede explotar en un fuego. Se generan gases y materiales tóxicos cuando se queman baterías de iones de litio.
- **Si el contenido de la batería entra en contacto con la piel, lávese inmediatamente con jabón suave y agua.** Si el líquido de la batería entra en contacto con los ojos, enjuague con agua los ojos abiertos durante 15 minutos o hasta que cese la irritación. Si se necesita atención médica, el electrolito de la batería está compuesto de una mezcla de carbonatos orgánicos líquidos y sales de litio.
- **El contenido de las pilas de la batería abiertas puede causar irritación respiratoria.** Proporcione aire fresco. Si los síntomas persisten, obtenga atención médica.



**ADVERTENCIA:** Riesgo de quemadura. El líquido de la batería puede ser inflamable si se expone a chispas o llamas.

**Capuchón de la batería (fig. 2)**

Para taponar los contactos de una batería suelta, se suministra un capuchón protector para la batería. Sin el capuchón protector, puede que ciertos objetos metálicos provoquen cortocircuito en los contactos, con el consiguiente riesgo de incendio y daño a la batería.

1. Quite el capuchón protector de la batería (z) antes de colocar la batería en el cargador o la herramienta.
2. Coloque el capuchón de la batería (z) en los contactos inmediatamente después de quitar la batería del cargador o la herramienta.



**ADVERTENCIA:** Asegúrese de que el capuchón protector de la batería esté colocado antes de proceder a almacenar o transportar una batería suelta.

**Batería (fig. 2)**

**TIPO DE BATERÍAS**

EL DW079 funciona con baterías DEWALT de 12, 14,4 y 18 V NiMH y de 9,6, 12, 14,4 y 18 V NiCd. El DW079 funciona también con baterías de iones de litio DEWALT de 14,4 y 18 V.

**Recomendaciones para el almacenamiento**

1. El mejor lugar de almacenamiento es uno que sea fresco y seco, que no esté expuesto directamente a la luz del sol ni a un exceso de frío o calor.  
**NOTA:** Las baterías de Li-Ion deben estar completamente cargadas cuando están guardadas.
2. Un almacenamiento de larga duración no dañará la batería o el cargador. En condiciones adecuadas, se pueden guardar durante 5 años o más.

**Etiquetas del cargador y la batería**

Además de las ilustraciones contenidas en este manual, las etiquetas del cargador y la batería muestran los siguientes pictogramas:



Antes de usarlo, lea el manual de instrucciones.

## ESPAÑOL

-  La batería se está cargando.
-  La batería está cargada.
-  Batería defectuosa.
-  Retraso por batería caliente/fría.
-  No realice pruebas con objetos conductores.
-  No cargue baterías deterioradas.
-  Use sólo baterías DEWALT, cualquier otra puede estallar y provocar lesiones corporales y daños materiales.
-  No exponer al agua.
-  Cambie inmediatamente los cables defectuosos.
-  Cargue sólo a una temperatura comprendida entre 4 °C y 40 °C.
-  Deseche las baterías con el debido respeto al medio ambiente.
-  No incinere la batería de NiMH, NiCd+ y Li-Ion.
-  NiMH  
NiCd Carga baterías de NiMH y NiCd.
-  Li Ion Carga baterías de Li-Ion.
-  Consulte los datos técnicos para informarse del tiempo de carga.

## Contenido del paquete

El paquete contiene:

- 1 Láser rotativo
- 1 Mando a distancia
- 2 Pilas de 9V
- 1 Soporte para la pared
- 1 Tarjeta objetivo

- 1 Par de gafas para láser
- 1 Detector
- 1 Abrazadera de detector
- 1 Estuche para equipo
- 1 Cargador (DW079KH)
- 1 Batería (DW079KH)
- 1 Manual de instrucciones

**NOTA:** Las baterías y los cargadores no van incluidos en los modelos N.

- Compruebe si la herramienta, piezas o accesorios han sufrido daños durante el transporte.
- Antes de utilizar la herramienta, dedique tiempo a leer atentamente este manual y comprenderlo bien.

## Descripción (fig. 1-3)



**ADVERTENCIA:** No modifique nunca la herramienta eléctrica ni ninguna de sus piezas. Pueden producirse daños o lesiones corporales.

## USO PREVISTO

El láser rotativo DW079 ha sido diseñado para proyectar líneas de láser con el fin de servir de ayuda en las aplicaciones profesionales. Esta herramienta puede utilizarse tanto en interiores como en exteriores para alineación horizontal (nivel) y vertical (plomada). La herramienta también puede producir un punto láser estacionario que puede dirigirse manualmente para establecer o transferir una marca. Las aplicaciones abarcan desde la instalación de falsos techos y la disposición de paredes hasta el nivelado de cimientos y la construcción de plataformas de madera.

**NO** debe utilizarse en condiciones húmedas o en presencia de líquidos o gases inflamables.

Este láser es una herramienta profesional. **NO** permita que los niños estén en contacto con el aparato. Es preciso supervisar a los operadores sin experiencia que utilizan este láser.

## LÁSER (FIG. 1)

- a. Puerta-trampilla
- b. Asa de transporte
- c. Pasador
- d. Cabezal de láser rotativo
- e. Botón de encendido
- f. Botón de velocidad/rotación
- g. Botón de modo de exploración
- h. Flecha direccional: hacia arriba
- i. Flecha direccional: hacia abajo

- j. Indicador de diodo emisor de luz (LED) de encendido
- k. Indicador LED de eje X
- l. Indicador LED de eje Y
- m. Indicador LED de modo privado

**MANDO A DISTANCIA (FIG. 1)**

- n. Botón de encendido
- o. Botón de modo manual
- p. Flechas direccionales: hacia arriba/hacia abajo
- q. Flechas direccionales: hacia la izquierda/hacia la derecha
- r. Botón de velocidad/rotación
- s. Botón de modo de exploración
- t. Indicador de diodo emisor de luz (LED) de encendido
- u. Indicador LED de modo manual

**CARGADOR (FIG. 2)**

- v. Batería
- w. Botones de liberación
- x. Cargador
- y. Indicador de carga (rojo)
- z. Capuchón de batería

**SOPORTE DE PARED (FIG. 3)**

- aa. Base de montaje
- bb. Orificio de base de montaje
- cc. Botón de montaje
- dd. Escala
- ee. Botón de bloqueo de abrazadera
- ff. Orificios de montaje
- gg. Botón de nivelado de base
- hh. Botón de bloqueo
- ii. Botón de ajuste

**Seguridad eléctrica**

El motor eléctrico está diseñado para un solo voltaje. Compruebe siempre que el voltaje de la batería coincida con el voltaje que figura en la placa de especificaciones. Asegúrese también de que el voltaje del cargador coincida con el de la red eléctrica.



Su cargador DEWALT tiene doble aislamiento conforme a la norma EN 60335, por lo que no se requiere conexión a tierra.

Si el cable de suministro está dañado, debe reemplazarse por un cable especialmente preparado disponible a través de la organización de servicios de DEWALT.

**Uso de un alargador**

No debe utilizarse un alargador a menos que sea absolutamente necesario. Use un alargador adecuado a la potencia del cargador (consulte los datos técnicos). El tamaño mínimo del conductor es 1 mm<sup>2</sup>; la longitud máxima es 30 m.

Si utiliza un carrete de cable, desenrolle siempre el cable completamente.

**Desembalaje**

**COLOCACIÓN DE LA ETIQUETA DE ADVERTENCIA**

Las advertencias de seguridad de la etiqueta mostrada en el láser deben estar formuladas en el idioma del usuario.

Con tal fin se ha suministrado con la herramienta otra hoja con etiquetas autoadhesivas.



**ADVERTENCIA:** Compruebe que las advertencias de seguridad de la etiqueta estén formuladas en su idioma.

Las advertencias deben decir lo siguiente:

RADIACIÓN LÁSER  
NO MIRE DIRECTAMENTE AL RAYO  
PRODUCTO LÁSER DE CLASE 3R

- Si las advertencias están en un idioma extranjero, proceda de la siguiente forma:
  - Despegue la etiqueta necesaria de la hoja.
  - Ponga con cuidado la etiqueta sobre la etiqueta existente.
  - Presione la etiqueta hasta que esté en su sitio.

**MONTAJE**



**ADVERTENCIA:** Antes del montaje y el ajuste, quite siempre la batería. Apague siempre la herramienta antes de poner o sacar la batería.



**ADVERTENCIA:** Utilice solamente baterías y cargadores DEWALT.

**Cómo poner y sacar la batería de la herramienta (fig. 2)**

**PARA INSTALAR LA BATERÍA**

1. Libere el pasador (c) para abrir la puerta-trampilla (a). Introduzca la batería (v).

**ATENCIÓN:** El láser funcionará incluso si la puerta de la batería no tiene el pasador totalmente echado. Para proteger la batería, asegúrese siempre de que la puerta de la batería esté cerrada y con el pasador echado.

## ESPAÑOL

2. Introduzca la batería deslizándola firmemente.
3. Cierre la puerta trampilla y eche el pasador.

### PARA SACAR LA BATERÍA

1. Libere el pasador para abrir la trampilla.
2. Saque la batería.
3. Introduzca la batería en el cargador como si fuera a cargarla. (Consulte el **Procedimiento de carga**).

## Montaje del láser

El láser facilita varios montajes, lo que hace que resulte útil para varias aplicaciones.

### ROTACIÓN MANUAL DEL CABEZAL

El láser está diseñado con una caja protectora de aleación alrededor del cabezal rotativo para evitar daño accidental de las actividades del lugar de trabajo. Puede seguir teniendo acceso al cabezal rotativo y dirigir manualmente el haz para establecer o transferir una marca.

### MONTAJE EN PARED (FIG. 3)

El soporte de pared se usa para montar el láser en un riel de pared con el fin de ayudar en la instalación de falsos techos y otros proyectos especiales de nivelación.



**ATENCIÓN:** Antes de fijar el nivel láser en el riel de pared o ángulo del techo, asegúrese de que el riel o el ángulo estén bien sujetos.

1. Ponga el láser en la base de montaje (aa) alineando el orificio (kk) en la parte inferior del láser con el orificio (bb) en la base de montaje. Gire el botón de montaje (cc) para asegurar el láser.
2. Con la escala de medición del soporte de pared (dd) mirando hacia usted, afloje el botón de bloqueo de la abrazadera del soporte de pared (ee) para abrir las mordazas de la abrazadera.
3. Coloque las mordazas de la abrazadera alrededor del riel de pared o ángulo de techo y apriete el botón de bloqueo de la abrazadera del soporte de pared (ee) para cerrar las mordazas de la abrazadera por encima del riel. Asegúrese de que el botón de bloqueo de la abrazadera del soporte de pared esté bien apretado antes de continuar.



**ATENCIÓN:** Utilice siempre una barra de suspensión de alambre de techo o un material equivalente, además del botón de bloqueo de la abrazadera del soporte de pared, para ayudar a asegurar el nivel láser mientras se monta en la pared. Pase el alambre por el asa del nivel láser. NO pase el

alambre por la caja de metal protectora. Además, pueden utilizarse tornillos para sujetar el soporte de pared directamente a la pared como refuerzo. Los orificios de los tornillos (ff) están situados en la parte superior del soporte de pared.

4. Utilizando el botón de nivelación de la base (gg) aproxime una posición de nivel desde la pared.
  5. El láser puede ajustarse hacia arriba y hacia abajo hasta la altura paralela deseada para trabajar. Para cambiar la altura, afloje el botón de bloqueo (hh) situado en el lado izquierdo del soporte de pared.
  6. Gire el botón de ajuste (ii), situado a la derecha del soporte de pared, para mover el nivel láser hacia arriba y hacia abajo para fijar la altura. Utilice la escala graduada del soporte de pared (cd) para localizar su marca.
- NOTA:** Puede resultar útil encender la herramienta y girar el cabezal rotativo para que ponga un punto en una de las escalas del láser. La tarjeta objetivo de DEWALT está marcada en 38 mm (1-1/2 pulg.), por tanto, puede ser más fácil establecer la desviación del láser a 38 mm (1-1/2 pulg.) por debajo del riel.
7. Una vez que haya situado el láser a la altura deseada, apriete el botón de bloqueo (hh) para mantener esta posición.

### INSTALACIÓN DEL TRÍPODE (FIG. 4)

1. Coloque bien el trípode y ajústelo a la altura deseada.
2. Asegúrese de que la parte superior del trípode esté aproximadamente nivelada. El láser se autonivelará sólo si la parte superior del trípode está a  $\pm 5^\circ$  del nivel. Si el láser se instala demasiado lejos del nivel, pitará cuando alcance el límite de su rango de nivelación. No se ocasionará daño al láser, pero éste no funcionará en una condición "desnivelada".
3. Fije bien el láser al trípode atornillando el botón roscado (jj) al trípode en la rosca hembra (kk) de la parte inferior del láser.

**NOTA:** Asegúrese de que el trípode con el que está trabajando tenga un tornillo roscado 5/8"-11. para asegurar el montaje.

4. Encienda el láser y ajuste la velocidad de rotación y los controles como desee.

### MONTAJE EN EL SUELO (FIG. 5, 6)

Este nivel láser puede colocarse directamente en el suelo para aplicaciones de nivelado y plomada tales como la construcción de paredes.

1. Coloque el láser en una superficie relativamente lisa y plana donde no vaya a ser perturbado.

2. Sitúe el láser para una posición de nivel (fig. 6A) o plomada (fig. 6B).
3. Encienda el láser y ajuste la velocidad de rotación y los controles como desee.

**NOTA:** Será más fácil instalar el láser para aplicaciones de pared si la velocidad de rotación se establece en 0 rpm y si se utiliza el mando a distancia para alinear el láser con marcas de control. El mando a distancia permite a una persona configurar el láser.

## FUNCIONAMIENTO



**ADVERTENCIA:** *Observe siempre las instrucciones de seguridad y las normas aplicables.*

- Para prolongar la vida de la batería por carga, apague el láser cuando no esté utilizándose.
- Para asegurar la precisión de su trabajo, verifique con frecuencia la calibración del láser. Consulte la sección **Verificación de la calibración de campo bajo Mantenimiento del láser**.
- Antes de intentar usar el láser, asegúrese de que la herramienta esté situada en una superficie relativamente lisa y segura.
- Marque siempre el centro de la línea o punto de láser. Si marca partes diferentes del haz en momentos distintos introducirá error en sus mediciones.
- Para aumentar la distancia de trabajo y la precisión, coloque el láser en el centro de su área de trabajo.
- Cuando lo sujete a un trípode o pared, monte el láser de manera que este bien sujeto.
- Cuando trabaje en interiores, una velocidad lenta del cabezal rotatorio lento producirá una línea visiblemente más brillante, una velocidad más rápida del cabezal rotatorio producirá una línea continua.
- Para aumentar la visibilidad del haz, use gafas para láser o una tarjeta objetivo de láser para ayudarlo a encontrar el haz.
- Los cambios de temperatura extremos pueden ocasionar el movimiento de estructuras de edificios, trípodes de metal, equipo, etc., lo cual puede afectar la precisión. Compruebe la precisión con frecuencia mientras trabaja.
- Cuando trabaje con el Detector láser digital DEWALT, fije la velocidad de rotación del láser a la posición más rápida.
- Si se cae el láser o ha sufrido un gran golpe, lleve el sistema de calibración para que lo verifique un centro de servicio cualificado antes de utilizar el láser.

## Panel de control del láser (fig. 1)

El láser está controlado por el botón de encendido (e), el botón de velocidad/rotación (f), el botón de modo de exploración (g) y dos flechas (h, i). Las flechas controlan el movimiento del cabezal del láser a izquierda y derecha cuando el láser se utiliza en el modo de plomada.

En el panel de control hay cuatro luces indicadoras de diodo emisor de luz (LED): encendido (j), nivelación de eje X (k), nivelación de eje Y (l) y modo privado del mando a distancia (m).

### CÓMO ENCENDER EL LÁSER (FIG. 1)

1. Introduzca la batería totalmente cargada. Asegúrese de que la puerta de la batería tenga bien echado el pasador.
2. Presione suavemente el botón de encendido (e) para encender el láser. Se iluminará la luz indicadora LED de encendido (j). Si el láser no está nivelado, las luces de nivelación del eje X (k) o el eje Y (l) estarán intermitentes hasta que el láser esté nivelado. Apriete el botón de velocidad/rotación (f) para ajustar la velocidad de rotación.

**NOTA:** El cabezal empezará o seguirá con la rotación una vez que el láser esté nivelado.

### CÓMO APAGAR EL LÁSER

Presione suavemente el botón de encendido para apagar el láser. La luz indicadora LED de encendido dejará de estar iluminada.

## Botones del panel de control del láser (fig. 1)

### BOTÓN DE ENCENDIDO

Para apagar totalmente el aparato láser, debe apretarse el botón de encendido en el panel de control del aparato láser. El aparato láser también se apagará automáticamente si se deja en Modo de espera durante 8 horas.

**NOTA:** Apriete el botón de encendido del mando a distancia para poner el aparato láser en Modo de espera. En el Modo de espera todas las funciones del aparato láser se apagan excepto por un parpadeo periódico del LED indicador de encendido en el panel de control del aparato láser. Pulse de nuevo el botón de encendido del mando a distancia para "despertar" al aparato láser.

### BOTONES DE FLECHAS

Los botones de flechas (h, i) se utilizan para distintas funciones dependiendo del modo de funcionamiento del aparato láser.

**En Modo horizontal de autonivelación:**

Los botones de flechas ajustan la dirección del haz de láser en Modo de exploración o Modo de indicación (0 rpm).

**En Modo vertical de autonivelación:**

Los botones de flechas mueven el haz de láser a izquierda y derecha.

**En Modo manual:**

Los botones de flechas se utilizan para inclinar el cabezal del láser.

**NOTA:** Consulte la sección **Mando a distancia inalámbrico** para una descripción completa del Modo manual.

**BOTÓN DE VELOCIDAD/ROTACIÓN** 

El botón de velocidad/rotación (f) se usa para ajustar la velocidad de rotación del haz del láser mediante sus 4 velocidades preprogramadas.

La velocidad del cabezal recorrerá un ciclo de 4 velocidades y después repetirá la secuencia cuando se apriete el botón de velocidad/rotación.

**RECUERDE:**

Velocidad lenta = Haz brillante  
Velocidad rápida = Haz continuo

**NOTA:** El botón de velocidad/rotación tiene la misma función que el botón de velocidad/rotación en el mando a distancia.

**BOTÓN DE MODO DE EXPLORACIÓN** 

El botón de modo de exploración (g) se utiliza para que el cabezal del láser barra hacia adelante y hacia atrás, creando una línea láser corta y brillante. Esta línea corta es mucho más brillante y visible que cuando el aparato está en modo de rotación completa.

**Cómo usar el modo de exploración:**

Para activar el modo de exploración, empuje y suelte el botón del modo de exploración. Para desactivar el modo de exploración, empuje y suelte de nuevo el botón.

El tamaño y la dirección de la zona de exploración puede controlarse con los botones de flechas del panel de control del aparato láser o del mando a distancia. Para obtener una explicación más detallada, consulte la sección **Mando a distancia inalámbrico**.

El tamaño y dirección de la zona de exploración puede controlarse también manualmente con el Modo de exploración definido por el usuario:

1. Fije el aparato láser a 0 rpm (modo puntero).
2. Rote manualmente el cabezal del láser para posicionar el haz del láser en

un borde de la zona de exploración deseada.

3. Apriete y mantenga apretado el botón del modo de exploración del panel de control del aparato láser. Mientras mantiene apretado el botón de exploración, rote manualmente el cabezal del láser al borde opuesto de la zona de exploración deseada.
4. Suelte el botón del modo de exploración.
5. El láser explorará entre los dos puntos seleccionados.

**NOTA:** Si el botón de exploración se aprieta y se mantiene apretado, pero no se rota manualmente el cabezal del láser, después de cuatro segundos el aparato se pondrá en Modo privado o Modo no remoto según se describe a continuación.

**IMPORTANTE:** El mando a distancia no puede utilizarse para el Modo de exploración definido por el usuario.

**MODOS PÚBLICO, PRIVADO Y NO REMOTO**

El Láser rotativo DW079 y el mando a distancia tienen capacidad para funcionar en Modo público o Modo privado. Para que el láser y el mando a distancia funcionen juntos, ambos deben estar puestos en el mismo modo. El aparato láser también puede ponerse en Modo no remoto, lo cual hace que ignore todos los comandos de mando a distancia.

**Modo público**  

El aparato láser puede recibir órdenes de cualquier mando a distancia de láser DEWALT, e incluso de algunas otras marcas de mandos a distancia de láser. Este es el modo de funcionamiento normal, por defecto para el aparato láser DW079.

**Para activar el Modo público:**

- Apriete y mantenga apretado el botón de velocidad/rotación (f) (símbolo del candado abierto al lado del botón).
- Como modo de funcionamiento prefijado, el láser se encenderá en Modo público si:
  - El láser se usó por última vez en Modo público
  - El láser ha estado apagado durante 8 horas después de haberse utilizado en Modo privado
  - La batería se ha sacado y se ha vuelto a instalar.



### Modo privado

El aparato láser sólo aceptará órdenes del mando a distancia designado por el usuario.

#### Para activar el Modo privado:

- Apriete y mantenga apretado el botón de modo de exploración (g) del panel de control del aparato láser (símbolo de candado cerrado) y **al mismo tiempo** apriete y mantenga apretado el botón de modo de exploración del mando a distancia (s) (símbolo de candado cerrado).

Después de 4 segundos, tanto el aparato láser como el mando a distancia se pondrán en Modo privado. Como confirmación, el aparato láser pitará y el LED del panel de control del láser (m) (al lado del símbolo del candado cerrado) y el LED del mando a distancia (u) (al lado del símbolo del candado cerrado) estarán intermitentes.

### Modo no remoto

Este modo hace que el aparato láser ignore todos los comandos del mando a distancia.

#### Para activar el Modo no remoto:

- Apriete y mantenga apretado el botón de modo de exploración (g) del panel de control del aparato láser (símbolo del candado cerrado), pero **no** pulse ningún botón del mando a distancia.

Después de 4 segundos, el aparato láser pitará y el LED (m) al lado del símbolo del candado estará intermitente.

## Mando a distancia inalámbrico (fig. 1)

El mando a distancia permite a una persona operar y configurar el láser a distancia. El mando a distancia tiene un botón de encendido (n), botón de modo manual (o), cuatro flechas (p, q), botón de velocidad/rotación (r) y botón de modo de exploración (s). En el mando a distancia hay dos luces indicadoras de LED: transmitir (t) y modo privado (u).

### MANDO A DISTANCIA: BOTÓN DE ENCENDIDO

Apriete el botón de encendido del mando a distancia (n) para poner el aparato láser en Modo de espera. En el Modo de espera todas las funciones del aparato láser se apagan excepto por un parpadeo periódico del LED indicador de encendido (j) en el panel de control del aparato láser. Pulse de nuevo el botón de encendido del mando a distancia para “despertar” al aparato láser.

**NOTA:** Para apagar totalmente el aparato láser, debe apretarse el botón de encendido en el panel

de control del aparato láser. El aparato láser también se apagará automáticamente si se deja en Modo de espera durante 8 horas.

### MANDO A DISTANCIA: BOTÓN DE MODO MANUAL

Para activar el Modo manual, apriete y mantenga apretado el botón del modo manual del mando a distancia (o) durante 3 segundos. El Modo manual debe estar activado para usar la inclinación manual. (Consulte **Cómo usar el Modo “inclinación manual”** para una descripción completa de esta función).

Para volver a activar la autonivelación completa, pulse y mantenga pulsado nuevamente el botón de modo manual durante 3 segundos.

#### Cómo usar el Modo “inclinación manual”:

El Modo “inclinación manual” del DW079 permite desactivar la función de autonivelación en un eje (dirección) de manera que el láser pueda inclinarse en ese eje. El otro eje continuará autonivelándose, asegurando que el haz del láser se incline solamente en la dirección prevista.

#### Cómo activar y desactivar el Modo “inclinación manual”:

- Para activar el Modo “inclinación manual”, apriete y mantenga apretado el botón del modo manual del mando a distancia (o) durante 3 segundos.
- Para volver a activar la autonivelación completa, pulse y mantenga pulsado nuevamente el botón del modo manual durante 3 segundos.

#### Cómo fijar la dirección de la inclinación:

- Cuando está activado el Modo “inclinación manual”, el aparato activa automáticamente el Modo manual Y. Esto permite al operador inclinar el láser en la dirección del eje Y, según indican los “visores” de la caja protectora del cabezal.

En ciertas situaciones puede ser conveniente inclinar el láser en el eje X. La dirección del Modo “inclinación manual” puede cambiarse del eje Y al eje X y viceversa de la siguiente forma:

- Inmediatamente (dentro de 5 segundos) después de activar el Modo “inclinación manual”, apriete y mantenga apretado el botón de flecha hacia la derecha del mando a distancia para activar el Modo manual X.
- El aparato puede volver a cambiarse al Modo manual Y apretando y manteniendo apretado inmediatamente

el botón de la flecha hacia la izquierda del mando a distancia.

- Para cambiar la dirección del Modo “inclinación manual” posteriormente, vuelva a activar la autonivelación completa, luego active de nuevo el Modo “inclinación manual” mediante el procedimiento de selección de ejes descrito anteriormente.

Las luces indicadores LED X e Y del panel de control del aparato láser (k, l) indicarán la dirección de la inclinación manual seleccionada. El eje controlado manualmente se identifica por un LED apagado, y el eje de autonivelado se identifica con un LED iluminado.

**Cómo fijar la cantidad de inclinación:**

Una vez que el Modo “inclinación manual” está activado, la cantidad de inclinación puede ajustarse manualmente empleando cualquiera de los siguientes métodos:

- Utilice los botones de las flechas hacia arriba y hacia abajo del panel de control del láser (h, i) para inclinar el cabezal del rotor del láser hacia arriba y hacia abajo.

○

- Utilice los botones de las flechas hacia arriba y hacia debajo del mando a distancia (p) para inclinar el cabezal del rotor del láser hacia arriba y hacia abajo.

○

- Puede inclinarse el aparato láser completo hacia arriba y hacia abajo colocándolo en una superficie inclinada. Asegúrese de que el aparato láser esté colocado de manera que la dirección de la inclinación manual esté alineada en la misma dirección que la superficie inclinada.

**MANDO A DISTANCIA: BOTONES DE FLECHAS** 

Los botones de flechas (p, q) se utilizan para distintas funciones dependiendo del modo de funcionamiento del aparato láser.

**En Modo horizontal de autonivelación:**

Las flechas hacia arriba y hacia abajo (p) ajustan la longitud de la línea de láser en el Modo de exploración.

Las flechas hacia la izquierda y hacia la derecha (q) ajustan la dirección del haz de láser en Modo exploración o Modo de indicación (0 rpm).

**En Modo vertical de autonivelación:**

Las flechas hacia arriba y hacia abajo (p) ajustan la posición de la línea de láser en el Modo de exploración.

Las flechas hacia la izquierda y hacia la derecha (q) mueven el haz de láser hacia la izquierda y la derecha.

**En Modo manual:**

Los botones de flechas (p) se utilizan para inclinar el cabezal del láser hacia arriba o hacia abajo en dirección a X o a Y, según está marcado en la caja protectora del cabezal del aparato láser.

**MANDO A DISTANCIA: BOTÓN DE VELOCIDAD/ROTACIÓN** 

El botón de velocidad/rotación (r) se usa para ajustar la velocidad del haz del láser mediante sus 4 velocidades preprogramadas.

**NOTA:** El botón de velocidad/rotación tiene la misma función que el botón de velocidad/rotación en el mando a distancia.

**MANDO A DISTANCIA: BOTÓN DE MODO DE EXPLORACIÓN** 

El botón de modo de exploración (s) se utiliza para que el cabezal del láser barra hacia delante y hacia atrás, creando una línea láser corta y brillante. Esta línea corta es mucho más brillante y visible que cuando el aparato está en modo de rotación completa.

**Cómo usar el modo de exploración:**

Para activar el modo de exploración, empuje y suelte el botón del modo de exploración. Para desactivar del modo de exploración, empuje y suelte de nuevo el botón.

El tamaño y la dirección de la zona de exploración puede controlarse con los botones de flechas del panel de control del aparato láser o del mando a distancia. Para obtener una explicación más detallada, consulte **Botones de flechas** bajo los **Botones del panel de control del láser**.

**IMPORTANTE:** El mando a distancia no puede utilizarse para el Modo de exploración definido por el usuario.

**MANDO A DISTANCIA: MODO PÚBLICO Y PRIVADO**

El Láser rotativo DW079 y el mando a distancia tienen capacidad para funcionar en Modo público o Modo privado. Para que el láser y el mando a distancia funcionen juntos, ambos deben estar puestos en el mismo modo.

**Modo público**  

El mando a distancia envía señales que pueden potencialmente ser recibidas por múltiples aparatos láser, así como otros modelos de aparatos láser. Este es el modo de funcionamiento normal, por defecto para el mando a distancia.

**Para activar el Modo público:**

- Apriete y mantenga apretado el botón de velocidad/rotación (r) (símbolo del candado abierto al lado del botón) durante 4 segundos.
- Después de un período de inactividad de 8 horas, el mando a distancia pasará automáticamente a Modo público.
- Después de cambiar su batería, el mando a distancia pasará automáticamente a Modo público.

**Modo privado**  

El mando a distancia envía señales que sólo pueden recibirse por el aparato láser designado.

**Para activar el Modo privado:**

- Apriete y mantenga apretado el botón de modo de exploración del mando a distancia (s) (símbolo de candado cerrado al lado del botón) y al mismo tiempo apriete y mantenga apretado el botón de modo de exploración (g) del panel de control del aparato láser (símbolo de candado cerrado).

Después de 4 segundos, tanto el aparato láser como el mando a distancia se pondrán en Modo privado. Como confirmación, el aparato láser pitará y el LED del panel de control del láser (m) (al lado del símbolo del candado cerrado) y el LED del mando a distancia (u) (al lado del símbolo del candado cerrado) estarán intermitentes.

**Altura del instrumento de alerta**

El DW079 tiene una característica de alarma incorporada que alerta al operador si el aparato se trastorna después de haberse autonivelado. El aparato láser dejará de rotar, las luces indicadoras del LED del panel de control estarán intermitentes y sonará un pitido.

**PARA REPOSICIONAR EL APARATO LÁSER PARA USO CONTINUADO**

- Apague y encienda el aparato con el botón de encendido del panel de control del aparato láser.

**O**

- Ponga el aparato en modo de espera y luego vuelva a ponerlo en funcionamiento usando el botón de encendido del mando a distancia.

**NOTA:** Vuelva a comprobar siempre la configuración del láser después de que se haya accionado la Altura del instrumento de alerta.

**Accesorios del láser****GAFAS PARA LÁSER (FIG. 7)**

Estas gafas de lentes rojas mejoran la visibilidad del haz del láser en condiciones de luz brillante o a largas distancias cuando el láser se utiliza para aplicaciones interiores. Estas gafas no son necesarias para operar el láser.



**PELIGRO:** Para reducir el riesgo de lesión corporal grave, no mire nunca directamente al haz del láser, con o sin estas gafas.



**ATENCIÓN:** Estas gafas no son gafas de seguridad aprobadas y no deben usarse mientras se manejan otras herramientas. Estas gafas no evitan que el haz de láser entre en los ojos.

**TARJETA OBJETIVO (FIG. 8)**

La Tarjeta objetivo del láser ayuda a localizar y marcar el haz de láser. La tarjeta objetivo mejora la visibilidad del haz de láser al cruzar el haz la tarjeta. La tarjeta está marcada con escalas estándares y métricas. El haz de láser atraviesa el plástico rojo y se refleja desde la cinta reflectora en el lado inverso. El imán en la parte superior de la tarjeta está diseñado para sujetar la tarjeta objetivo al riel del techo o pies derechos de acero para determinar las posiciones de plomada y nivel. Para obtener el mejor rendimiento al usar la Tarjeta objetivo, el logotipo de DEWALT debe estar mirando hacia usted.

**DETECTOR DE LÁSER DIGITAL (FIG. 9)**

El detector ayuda a localizar la posición de un haz de láser en condiciones de luz brillante o a largas distancias. Produce señales visuales y de audio al cruzar el haz de láser rotante el detector.

El detector puede usarse tanto en interiores como en exteriores siempre que sea difícil localizar el haz de láser.

El detector no puede utilizarse con láseres no rotativos pero es compatible con la mayoría de los láseres rotativos de haz rojo o haz infrarrojo (invisible) del mercado.

El Detector de láser digital DEWALT puede utilizarse con o sin la abrazadera del detector. Cuando se utiliza con la abrazadera, el detector puede posicionarse en una barra de nivelación, poste de nivelación, pie derecho o poste.

**Precisión**

Cuando el láser se maneja utilizando el detector, el nivel de precisión del detector tiene que añadirse al del láser.

- Precisión constante (detector en posición estrecha)  $\pm 1,0$  mm
- Precisión nominal (detector en posición ancha)  $\pm 3,0$  mm

## ESPAÑOL

Para obtener los resultados más precisos, inicie la operación utilizando la posición ancha y termine en la posición estrecha.

### Montaje del detector en una barra de nivelación (fig. 9)

1. Para asegurar su detector a una barra de nivelación, sujete primero el detector a la abrazadera empujando hacia adentro el pasador de la abrazadera (ll). Deslice los rieles (mm) en la abrazadera alrededor de la barra (nn) en el detector hasta que el pasador (oo) de la abrazadera salte en el orificio del pasador (pp) del detector.
2. Abra las mordazas de la abrazadera girando el botón de la abrazadera (qq) en sentido contrario a las agujas del reloj.
3. Sitúe el detector a la altura necesaria y gire el botón de la abrazadera en el sentido de las agujas del reloj para asegurar la abrazadera a la barra.
4. Para hacer ajustes en la altura, afloje ligeramente la abrazadera, vuelva a posicionarla y a apretarla.

### Accesorios opcionales



**ADVERTENCIA:** Los accesorios que no sean los ofrecidos por DEWALT no han sido probados con este producto, por lo tanto el uso de dichos accesorios con este láser puede ser peligroso. Para reducir el riesgo de lesión, sólo deben utilizarse con este producto los accesorios recomendados por DEWALT.

Los accesorios son los siguientes:

- Detector de láser digital DEWALT DE0772
- Barra de nivelación DEWALT DE0734
- Trípode DEWALT DE0735
- Trípode DEWALT DE0736
- Barra de nivelación DEWALT DE0737
- Soporte de inclinación DEWALT DE0738
- Cargador LI DEWALT DE9135
- Baterías DEWALT:

Voltaje	NiCd	NiMH	LI
9,6	DE9061	–	–
12	DE9071/DE9075	DE9501	–
14,4	DE9091/DE9092	DE9502	DE9140
18	DE9095/DE9096	DE0503	DE9180

Consulte con su distribuidor para obtener más información sobre los accesorios adecuados.

## MANTENIMIENTO

Su aparato láser DEWALT está diseñado para funcionar durante un período largo de tiempo con un mantenimiento mínimo. El continuo funcionamiento satisfactorio depende del cuidado adecuado del láser y de una limpieza habitual.

- Para mantener la precisión de su trabajo, verifique con frecuencia la calibración del láser. Consulte la **Verificación de la calibración de campo**.
- Los centros de servicio de DEWALT pueden realizar verificaciones de calibración y otras reparaciones de mantenimiento.
- Cuando no se esté utilizando el láser, guárdelo en el estuche provisto para el producto.
- No guarde su láser en el estuche si está mojado. Seque las piezas externas con un paño suave y seco y deje que el láser se seque al aire.
- No guarde el láser a temperaturas inferiores a -18°C (0°F) o superiores a 41°C (105°F).
- El cargador no puede ser reparado. El cargador no contiene piezas reparables.

### Verificación de la calibración de campo (fig. 10-12)



**ADVERTENCIA:** El cabezal del láser debe estar calibrado siempre por un agente de reparaciones cualificado.

Las verificaciones de calibración de campo deberían realizarse con frecuencia.

**NOTA:** Como parte de la garantía de DEWALT, el propietario tiene derecho a un servicio de calibración **GRATIS** durante el primer año. Sólo tiene que completar el vale adjunto y devolverlo junto con el láser y prueba de compra a un agente de DEWALT autorizado. Se emitirá un certificado sin cargo adicional.

Las verificaciones de calibración de campo no calibran el láser. Estas verificaciones indican si el láser proporciona o no un nivel y línea de plomada correctos y no corrigen errores en la capacidad de nivelación o plomada del láser.

Estas verificaciones no pueden sustituir a una calibración profesional realizada por un centro de servicio DEWALT.

#### VERIFICACIÓN DEL NIVEL DE CALIBRACIÓN (EJE X)

1. Monte un trípode entre dos paredes que estén como mínimo a 15 m (50 pies) de distancia entre sí. El lugar exacto del trípode no es muy importante.
2. Monte el aparato láser en el trípode de manera que el eje X apunte directamente hacia una de las paredes.

3. Encienda el aparato láser y deje que se autonivele.
4. Marque y mida los puntos A y B en las paredes como se muestra en la Figura 10.
5. Gire el aparato láser completo 180° de manera que el eje X apunte directamente hacia la pared de enfrente.
6. Deje que el aparato láser se autonivele y marque y mida los puntos AA y BB en las paredes según se muestra en la Figura 11.
7. Calcule el error total usando la siguiente ecuación:

$$\text{Error total} = (\text{AA} - \text{A}) - (\text{BB} - \text{B})$$

8. Comprare el error total con los límites permisibles que se muestran en la siguiente tabla.

Distancia entre las paredes	Error permisible
L = 15 m (50 pies)	3 mm (0,125")
L = 25 m (80 pies)	5 mm (0,2")
L = 50 m (160 pies)	10 mm (0,4")

**VERIFICACIÓN DEL NIVEL DE CALIBRACIÓN (EJE Y)**

Repita el procedimiento anterior, pero con el aparato láser situado de forma que el eje Y apunte directamente hacia las paredes.

**VERIFICACIÓN DEL ERROR DE PLOMADA (FIG. 12)**

1. Utilizando como referencia una plomada estándar, marque la parte superior e inferior de una pared. (Asegúrese de marcar la pared y no el suelo y el techo).
2. Coloque bien el láser rotativo en el suelo aproximadamente a 1 m (3 pies) de la pared.
3. Encienda el láser, y apunte al punto en la marca de la parte inferior de la pared. Luego, utilizando las flechas hacia arriba y hacia abajo en el mando a distancia, rote el punto hacia arriba. Si el centro del punto explora por encima de la marca en la parte superior de la pared, el láser está calibrado adecuadamente.

**NOTA:** Esta comprobación debería realizarse con una pared que no sea más baja que la pared más alta para la que vaya a usarse el láser.



**Limpieza**



**ADVERTENCIA:**

- *Desenchufe el cargador antes de la limpieza. Para limpiar la suciedad y grasa del exterior del cargador puede usarse un paño o cepillo suave no metálico. No utilice agua ni ninguna solución de limpieza.*
- *Saque la batería antes de limpiar el aparato láser.*
- *No use nunca disolventes ni otros productos químicos fuertes para limpiar las piezas no metálicas del láser. Utilice un paño húmedo sólo con agua y jabón suave.*
- *No deje que entre nunca líquido dentro del aparato y no sumerja nunca ninguna parte del aparato en un líquido.*
- *No use nunca aire comprimido para limpiar el láser.*
- *Mantenga las ranuras de ventilación limpias y limpie con regularidad la caja protectora con un paño suave.*
- *El protector de goma flexible puede limpiarse con un paño mojado sin pelusas como un paño de algodón. UTILICE SÓLO AGUA — NO use productos de limpieza ni disolventes. Deje que el aparato se seque al aire antes de guardarlo.*
- *En ciertas condiciones, pueden acumularse polvo o residuos en la lente de cristal dentro del cabezal rotatorio. Esto afectará la calidad del haz y el rango de funcionamiento. La lente debe limpiarse con una torunda humedecida con agua.*

## Protección del medio ambiente



Recogida selectiva. Este producto no se debe eliminar con la basura doméstica.



Si alguna vez tiene que cambiar su producto DEWALT, o si ya no le vale, no lo elimine con la basura doméstica. Prepárelo para una recogida selectiva.



La recogida selectiva de los productos y embalajes usados permite el reciclaje de los materiales y que se puedan usar de nuevo. La reutilización de los materiales reciclados ayuda a evitar la contaminación del medio ambiente y reduce la demanda de materias primas.

Las legislaciones locales pueden facilitar la recogida selectiva de los productos eléctricos domésticos para llevarlos a centros de residuos municipales o bien ser por el propio distribuidor al que compró el producto nuevo el que se encargue de recogerlo.

DEWALT facilita la recogida y reciclaje de los productos DEWALT una vez estos han alcanzado el final de su vida útil. Para disfrutar de este servicio, devuelva el producto a cualquier servicio técnico autorizado, que lo recogerá en nuestro nombre.

Para saber dónde está el servicio técnico autorizado más cercano puede ponerse en contacto con la oficina local DEWALT en la dirección indicada en este manual. Alternativamente, puede encontrar una lista con la dirección de los servicios técnicos DEWALT autorizados y detalles sobre nuestro servicio postventa en Internet: [www.2helpU.com](http://www.2helpU.com).



## Paquete de baterías recargable

Debe recargar el paquete de baterías de larga duración cuando note que no proporciona la suficiente potencia para realizar trabajos que antes hacía fácilmente. Al final de su vida técnica, elimínelo con el debido respeto hacia el medio ambiente:

- Agote la carga del paquete de baterías, a continuación extráigalo de la herramienta.
- Las pilas de Li-Ion, NiCd y NiMH son reciclables. Llévelas a su distribuidor o a un centro de reciclaje local. Los paquetes de baterías recogidos se reciclarán o eliminarán de modo adecuado.

## GARANTÍA

DEWALT tiene plena confianza en la calidad de sus productos y ofrece una excepcional garantía para los usuarios profesionales del producto. Esta declaración de garantía es adicional a sus derechos contractuales como usuario profesional y a sus derechos legales como usuario particular no profesional y no perjudica de ningún modo dichos derechos. La garantía es válida dentro de los territorios de los Estados Miembros de la Unión Europea y del Área de Libre Comercio Europea.

### • GARANTÍA DE SATISFACCIÓN DE 30 DÍAS SIN RIESGO •

Si no está totalmente satisfecho con el rendimiento de su herramienta DEWALT, sólo tiene que devolverla al punto de compra en un plazo de 30 días, completa con todos los componentes originales, tal y como la compró, para un reembolso completo o cambio. El producto debe haber estado sujeto a un desgaste lógico y normal y debe presentarse prueba de compra.

### • CONTRATO DE MANTENIMIENTO GRATIS POR UN AÑO •

Si necesita una operación de mantenimiento o de servicio para su herramienta de DEWALT, durante los 12 meses siguientes a su compra, podrá solicitar dicho servicio gratuitamente. Se llevará gratuitamente a un agente de reparación autorizado por DEWALT. Debe presentarse la prueba de compra. Incluye mano de obra. Excluye los accesorios y las piezas de repuesto a menos que hayan fallado bajo garantía.

### • GARANTÍA COMPLETA DE UN AÑO •

Si su producto DEWALT resulta defectuoso debido a fallos de materiales o de fabricación en un plazo de 12 meses a partir de la fecha de compra, DEWALT le garantiza la sustitución de todas las piezas defectuosas de forma gratuita, o a nuestra entera discreción, la sustitución de toda la unidad gratuitamente, siempre y cuando:

- El producto no se haya utilizado mal;
- El producto se haya sometido a un desgaste lógico y normal;
- No se hayan intentado hacer reparaciones por personas no autorizadas;

- Se presente prueba de compra;
- El producto se devuelva completo con todos los componentes originales.

Si desea presentar una reclamación, póngase en contacto con su distribuidor o compruebe su agente de reparación más cercano de DEWALT en el catálogo de DEWALT o póngase en contacto con su oficina de DEWALT en la dirección indicada en el presente manual. Puede obtener una lista de agentes de reparaciones autorizados de DEWALT y todos los detalles de nuestro servicio después de la venta en Internet en: [www.2helpU.com](http://www.2helpU.com).

## LASER ROTATIVO DW079

### Congratulazioni!

Per aver scelto un laser DEWALT. Gli anni di esperienza, lo sviluppo e l'innovazione meticolosi del prodotto fanno di DEWALT uno dei partner più affidabili per gli utilizzatori di apparati elettrici professionali.

### Dati Tecnici

		DW079	
Tensione	V	9,6; 12; 14,4; 18	
Tipo		1	
Velocità di rotazione	min <sup>-1</sup>	0-600	
Classe laser		3R	
Classe di protezione		IP54	
Precisione	mm/m	± 0,1	
Intervallo di autolivellamento	°	± 5	
Temperatura di funzionamento	°C	da -5 a +50	
Filettatura dell'innesto		5/8"-11	
Peso (senza pacco batterie)	kg	2,0	
<b>Pacco batterie</b>		<b>DE9503</b>	
Tipo batterie		NiMH	
Tensione	V	18	
Peso	kg	1,1	
<b>Caricabatteria</b>		<b>DE9116</b>	
Tensione di rete	V <sub>AC</sub>	230	
Tipo batterie		NiCd/NiMH	
Tempo di carica approssimativo	min	60 (pacchi batteria da 2,0 Ah)	
Peso	kg	0,4	
<b>Fusibili</b>			
Europa	230 V per apparati da	10 Ampere, di rete	
Regno Unito e Irlanda	230 V per apparati da	13 Ampere, incorporati nella spina	

### Definizioni: linee guida per la sicurezza

Le definizioni seguenti descrivono il livello di criticità di ciascuna indicazione. Leggere il manuale e prestare attenzione ai seguenti simboli.



**PERICOLO:** indica una situazione di pericolo imminente che, se non viene evitata, **provoca il decesso o lesioni personali gravi.**



**AVVERTENZA:** indica una situazione potenzialmente pericolosa che, se non viene evitata, **può provocare il decesso o lesioni personali gravi.**



**ATTENZIONE:** indica una situazione potenzialmente pericolosa che, se non viene evitata, **può provocare lesioni personali di entità lieve o moderata.**

**ATTENZIONE:** utilizzato senza il simbolo di allarme sicurezza indica una situazione potenzialmente pericolosa che, se non viene evitata, **potrebbe risultare in danni alla proprietà.**



Segnala il pericolo di scosse elettriche.



Segnala rischio di incendi.

### Istruzioni di sicurezza per i laser



**AVVERTENZA!** Leggere e comprendere tutte le istruzioni. La mancata osservanza di tutte le istruzioni seguenti può dar luogo a scossa elettrica, incendio e / o gravi lesioni personali.

#### CONSERVARE LE ISTRUZIONI

- **Non azionare il laser in ambienti con atmosfera esplosiva, come quelli in presenza di liquidi, gas o polveri infiammabili.** Gli apparati elettrici creano scintille che possono incendiare le polveri o i fumi.
- **Utilizzare il laser solo con le batterie specificatamente indicate.** L'utilizzo di ogni altra batteria crea rischio di incendio.
- **Quando non utilizzato, conservare il laser fuori dalla portata di bambini o di altre persone inesperte.** I laser sono pericolosi in mano a persone inesperte.
- **Utilizzare solo gli accessori raccomandati dal produttore del proprio modello.** Gli accessori adatti per un laser creano rischio di lesioni se utilizzati con un laser diverso.
- **L'assistenza all'apparato DEVE essere prestata solo da personale qualificato. Riparazione, assistenza o manutenzione eseguita da personale non qualificato può dar luogo a lesioni.** Per conoscere il centro di riparazione autorizzato DEWALT più vicino, vedere la lista dei centri di riparazione autorizzati DEWALT sul retro di questo manuale o visitare il sito internet [www.2helpU.com](http://www.2helpU.com).



- **Non utilizzare apparecchi ottici come telescopi o tacheometri per guardare il raggio laser.** Rischio di gravi lesioni agli occhi.
- **Non collocare il laser in una posizione tale da invogliare qualcuno a guardare, anche non intenzionalmente, il raggio.** Rischio di gravi lesioni agli occhi.
- **Non posizionare il laser vicino a una superficie riflettente che possa rinviare il raggio laser verso gli occhi di qualcuno.** Rischio di gravi lesioni agli occhi.
- **Spegnere il laser quando non viene utilizzato.** Più il laser resta acceso e maggiore è il rischio che qualcuno lo guardi direttamente.
- **Non azionare il laser vicino a bambini e non permettere loro di toccarlo.** Rischio di gravi lesioni agli occhi.
- **Non rimuovere o cancellare le targhette di avvertenza.** Se le etichette sono rimosse l'utilizzatore o altri possono inavvertitamente esporsi alle radiazioni.
- **Collocare il laser stabilmente su una superficie piana.** Se dovesse cadere, potrebbero verificarsi danni al laser o gravi lesioni personali.
- **Vestire adeguatamente. Non indossare abiti lenti o gioielli. Raccogliere i capelli lunghi. Tenere capelli, vestiti e guanti lontano dalle parti in movimento.** Abiti lenti, gioielli o capelli lunghi possono infilarsi nelle parti in movimento. I tubi di aerazione spesso nascondono parti in movimento e dovrebbero essere anch'essi evitati.



**AVVERTENZA: L'utilizzo di comandi o regolazioni o adempimenti di procedure diverse da quelle qui specificate può esporre a radiazioni pericolose.**



**AVVERTENZA! NON SMONTARE IL LASER ROTATIVO. All'interno non ci sono parti riparabili dall'utilizzatore. Lo smontaggio del laser rotativo rende nulle tutte le garanzie del prodotto. Non modificare il prodotto in alcun modo. Modificare l'apparato può esporre a radiazioni pericolose.**

## Istruzioni di sicurezza aggiuntive per i laser

- Questo laser è conforme alla classe 3R secondo le norme DIN EN 60825-1:2007 (massimo 5 mW, 600–680 nm). Non sostituire il diodo laser con uno di tipo differente. Se danneggiato, far riparare il laser presso un centro di riparazione autorizzato.

- Solo a personale qualificato e addestrato è consentito installare, regolare ed azionare l'apparecchiatura laser. Le aree in cui vengono utilizzati laser di classe 3R devono essere segnalate con cartelli di avvertimento laser.
- Non utilizzare il laser per scopi diversi dalla proiezione di linee laser.
- Prima di utilizzarlo per la prima volta, verificare che le avvertenze di sicurezza sulle targhette siano formulate nella propria lingua. Non utilizzare l'apparato se non ci sono le avvertenze nella propria lingua!
- Poiché il raggio di un laser di classe 3R fornisce alta visibilità a lunga distanza, il rischio potenziale di lesione agli occhi rimane immutato all'interno del campo di applicazione.
- Collocare sempre l'apparato in una posizione da dove il raggio laser non possa raggiungere nessuna persona al livello degli occhi. Porre massima attenzione in presenza di scale e superfici speculari.

## Rischi residui

- I rischi seguenti sono intrinseci all'utilizzo di queste macchine:
  - Lesioni causate dal guardare il raggio laser.

## Riferimenti sull'apparato

I seguenti pittogrammi sono presenti sull'apparato:



Leggere il manuale di istruzioni prima dell'uso.



Avvertenza laser.

**3R**

Laser classe 3R.



Classe di protezione IP54.

## POSIZIONE DEI DATI DI TARGA

I dati di targa, che comprendono anche l'anno di fabbricazione, sono stampati sul fondo del laser vicino alla filettatura per il montaggio.

Esempio:

2010 XX XX

Anno di fabbricazione

## Istruzioni di sicurezza importanti per tutti i caricabatteria

**CONSERVARE LE ISTRUZIONI:** Questo manuale contiene istruzioni di sicurezza importanti per i caricabatteria.

- Prima di utilizzare il caricabatteria, leggere tutte le istruzioni e le scritte di avvertimento sul caricabatteria, sul pacco batterie e sui prodotti che utilizzano il pacco batterie.



**PERICOLO:** rischio di folgorazione. Ai terminali di carica sono presenti 230 volt. Non toccare con oggetti conduttivi. Pericolo di scossa elettrica o folgorazione.



**AVVERTENZA:** rischio di scossa elettrica. Non far penetrare alcun liquido dentro al caricabatteria. Pericolo di scossa elettrica.



**ATTENZIONE:** rischio di incendio. Per ridurre il rischio di lesioni, caricare solo batterie ricaricabili DEWALT. Tipi diversi di batterie potrebbero scoppiare provocando lesioni personali e danni.



**ATTENZIONE:** in certe condizioni, con il caricabatteria inserito nella presa elettrica, i morsetti elettrici scoperti dentro al caricabatteria possono essere cortocircuitati da corpi estranei. Materiali estranei di natura conduttiva come, a titolo esemplificativo ma non esaustivo, lana di acciaio, lamine di alluminio o qualsiasi accumulo di particelle metalliche, dovrebbero essere eliminati dalle cavità del caricabatteria. Staccare sempre il caricabatteria dalla presa quando il pacco batteria non è in sede. Staccare il caricabatteria dalla presa prima di cominciare a pulirlo.

- **NON provare a caricare il pacco batterie con qualsiasi altro caricabatteria diverso da quelli di questo manuale.** Il caricabatteria e il pacco batteria sono progettati specificatamente per lavorare insieme.
- **Questi caricabatteria non sono previsti per alcun altro utilizzo diverso dal caricare le batterie ricaricabili DEWALT.** Ogni utilizzo diverso comporta rischio di incendio, scossa elettrica o folgorazione.
- **Non esporre il caricabatteria a pioggia o neve.**
- **Per staccare dalla presa il caricabatteria, tirare la spina e non il cavo.** Ciò riduce il rischio che si danneggino entrambi.

- **Assicurarsi che il cavo sia posto in modo da non essere calpestato, non faccia inciampare o altro che lo possa danneggiare o sollecitare.**
- **Non utilizzare un cavo di prolunga se non è strettamente necessario.** L'utilizzo di cavi di prolunga non idonei può dar luogo a rischio di incendio, scossa elettrica o folgorazione.
- **Non mettere alcun oggetto sopra il caricabatteria e non appoggiare il caricabatteria su superfici morbide che potrebbero bloccare le fessure di ventilazione e causare calore interno eccessivo.** Tenere il caricabatteria lontano da qualsiasi fonte di calore. Il caricabatteria viene ventilato con le fessure sopra e sotto l'alloggiamento.
- **Non lavorare con un caricabatteria che abbia il cavo o la spina danneggiati - farli sostituire immediatamente.**
- **Non azionare il caricabatteria se ha preso un forte colpo, è caduto o è stato danneggiato in qualche altro modo.** Portarlo in un centro di assistenza autorizzato.
- **Non smontare il caricabatteria; quando è necessaria assistenza o riparazione, portarlo in un centro di assistenza autorizzato.** Un montaggio sbagliato comporta il rischio di scossa elettrica, folgorazione o incendio.
- **Staccare il caricabatteria dalla presa prima di qualsiasi tipo di pulizia.** Ciò riduce il rischio di scossa elettrica. La rimozione del pacco batteria non riduce tale rischio.
- Non tentare **MAI** di collegare fra loro 2 caricabatteria.
- **Il caricabatteria è progettato per funzionare con la corrente elettrica da 230 V standard di rete. Non tentare di utilizzarlo con una tensione diversa.** Ciò non vale per i caricabatteria da veicolo.

### CONSERVARE LE ISTRUZIONI

## Caricabatteria

Il caricabatteria DE9116 è compatibile con batterie da 7,2-18 V NiCd e NiMH.

Il caricabatteria DE9135 è compatibile con batterie da 7,2-18 V NiCd, NiMH o Li-Ion.

Questi caricabatteria non richiedono regolazioni e sono progettati affinché il loro uso sia il più facile possibile.

## Procedimento di carica (fig. 2)



**PERICOLO:** Rischio di folgorazione. Ai terminali di carica sono presenti 230 volt. Non toccare con oggetti conduttivi. Pericolo di scossa elettrica o folgorazione.

1. Innestare il caricabatterie (x) in una presa adatta prima di inserire il pacco batterie.
2. Inserire il pacco batterie (v) nel caricabatteria. La luce rossa (in carica) lampeggia continuamente, indicando che è iniziato il processo di carica.
3. Il completamento della carica è indicato dalla luce rossa che rimane ACCESA continuamente. Il pacco è completamente carico e va utilizzato subito o lasciato nel caricabatteria.

**NOTA:** Per garantire migliori prestazioni e durata delle batterie NiCd, NiMH e Li-Ion, caricare la batteria per almeno 10 ore precedentemente al primo utilizzo.

## Procedura di carica

Vedere la tavola seguente per lo stato di carica del pacco batteria.

Stato di carica	
in carica	- - - -
carica completa	_____
ritardo per pacco caldo/freddo	— — — —
sostituire il pacco batteria	●●●●●●●●
problema	●● ●● ●● ●●

## Refresh automatico

La modalità di refresh automatico equalizza o compensa i singoli elementi del pacco batteria alla propria capacità di picco. I pacchi batteria dovrebbero essere sottoposti a refresh settimanale oppure ogni volta che il pacco non fornisce più la stessa quantità di energia.

Per effettuare il refresh del pacco batteria inserire la batteria nel caricabatterie come di consueto. Lasciare il pacco batteria nel caricabatterie per almeno 10 ore.

## Ritardo per pacco caldo/freddo

Se il caricabatterie riconosce una batteria come troppo calda o troppo fredda, avvia automaticamente un ritardo dovuto a pacco caldo/freddo, sospendendo la carica fino a quando la batteria raggiunga una temperatura appropriata. Il caricabatterie commuta poi automaticamente alla modalità di carica del pacco. Questa caratteristica assicura la massima durata delle batterie.

## SOLO PER PACCO BATTERIA LI-ION (AGLI IONI DI LITIO)

Le batterie Li-Ion (agli ioni di litio) sono progettate con un sistema di protezione elettronico che salvaguarda la batteria da sovraccarico, surriscaldamento o scaricamento completo.

L'apparato si spegne automaticamente quando si attiva il sistema di protezione elettronico. Se ciò avviene, inserire la batteria Li-Ion nel caricabatterie, lasciandola fino a quando non è completamente carica.

## Istruzioni di sicurezza importanti per tutti i pacchi batteria

Con l'ordine dei pacchi batteria di ricambio, assicurarsi di includere il loro numero di catalogo e la tensione.

Quando si apre la scatola, il pacco batteria non è carico completamente. Prima di utilizzare il pacco batteria e il caricabatterie, leggere le istruzioni di sicurezza seguenti. Seguire poi le procedure di carica descritte.

### LEGGERE TUTTE LE ISTRUZIONI

- **Non caricare o utilizzare la batteria in ambienti con atmosfera esplosiva, come quelli in presenza di liquidi, gas o polveri infiammabili.** L'inserimento o la rimozione della batteria dal caricabatterie può incendiare le polveri o i fumi.
- Caricare i pacchi batteria solo con caricabatterie DEWALT.
- **NON spruzzare o immergere in acqua o in altri liquidi.**
- **Non immagazzinare o non utilizzare l'apparato e il pacco batteria in posti dove la temperatura raggiunge o supera 40° C (105° F) (come nei capannoni o nelle costruzioni metalliche in estate).**



**PERICOLO:** non cercare mai di aprire il pacco batteria per alcun motivo. Se l'involucro del pacco batteria è lesionato o danneggiato, non inserirlo nel caricabatterie. Non schiacciare, far cadere o danneggiare il pacco batteria. Non utilizzare un pacco batteria o un caricabatterie che abbia subito un forte colpo, sia caduto, sia stato travolto o danneggiato in qualche modo (per esempio forato con un chiodo, battuto con un martello, calpestato). Pericolo di scossa elettrica o folgorazione. I pacchi batteria danneggiati dovrebbero essere inviati al centro assistenza per il riciclaggio.



**ATTENZIONE:** quando non viene usato, appoggiare l'apparato di fianco su una superficie stabile, dove non ci sia rischio di inciampare o di cadere. Alcuni apparati con pacchi batterie grandi possono rimanere in piedi poggiando sul pacco batteria ma potrebbero cadere facilmente.

#### ISTRUZIONI DI SICUREZZA SPECIFICHE PER NICKEL CADMIO (NiCd) O NICKEL METAL IDRIDE (NiMH)

- **Non bruciare il pacco batteria anche se è seriamente danneggiato o è completamente esausto.** Il pacco batteria può esplodere se gettato nel fuoco.
- **Una piccola perdita di liquido dalle celle del pacco batterie può avvenire con utilizzo o in condizione di temperatura estremi.** Ciò non indica un deterioramento.

Ad ogni modo, se la tenuta esterna è rotta:

- a. e il liquido della batteria viene a contatto con la pelle, lavare immediatamente con acqua e sapone per diversi minuti.
- b. e il liquido delle batterie viene a contatto con gli occhi, sciacquarli con acqua pulita per un minimo di 10 minuti e cercare immediatamente cure mediche. **(Nota per i medici:** il liquido è una soluzione di idrossido di potassio al 25-35%).

#### ISTRUZIONI DI SICUREZZA SPECIFICHE PER IONI DI LITIO (Li-Ion)

- **Non bruciare il pacco batteria anche se è seriamente danneggiato o è completamente esausto.** Il pacco batteria può esplodere se gettato nel fuoco. Se vengono bruciati dei pacchi batteria agli ioni di litio, si creano fumi e materiali tossici.
- **Se il contenuto della batteria viene a contatto con la pelle, lavare immediatamente con sapone delicato e acqua.** Se il liquido della batteria raggiunge gli occhi, sciacquare con acqua gli occhi aperti per 15 minuti o fino a quando cessa l'irritazione. Se sono necessarie cure mediche, l'elettrolito della batteria è composto da una miscela di carbonati organici liquidi e di sali di litio.
- **Il contenuto delle celle della batteria aperta può causare irritazione delle vie respiratorie.** Far circolare aria fresca. Se il sintomo persiste, rivolgersi a cure mediche.



**AVVERTENZA:** rischio di incendio. Il liquido della batteria si può incendiare se esposto a scintilla o a fiamma.

## Coperchio della batteria (fig. 2)

Viene fornito un coperchio protettivo della batteria per coprire i contatti del pacco batterie separato. Senza il coperchio protettivo al suo posto, pezzetti di metallo potrebbero cortocircuitare i contatti, provocando rischio di incendio e danneggiando il pacco batterie.

1. Togliere il coperchio protettivo (z) della batteria prima di collocare il pacco batterie nel caricabatteria o nell'apparato.
2. Porre il coperchio (z) protettivo sopra i contatti immediatamente dopo aver rimosso il pacco batterie dal caricatore o dall'apparato.



**AVVERTENZA:** Assicurarsi che il coperchio della batteria sia al suo posto, prima di riporre o di trasportare un pacco batterie separato.

## Pacco batterie (fig. 2)

### TIPO BATTERIE

DW079 funziona con i pacchi batterie DEWALT 12, 14,4 e 18 V NiMH e DEWALT 9,6, 12, 14,4 e 18 V NiCd. DW079 funziona anche con i pacchi batterie DEWALT 14,4 e 18 V agli ioni di litio.

## Raccomandazioni per la conservazione

1. Il miglior posto per la conservazione è fresco e asciutto, lontano dalla luce del sole diretta e da caldo o freddo eccessivi.

**NOTA:** I pacchi batteria agli ioni di litio devono essere riposti completamente carichi.

2. Lunghi tempi di immagazzinamento non danneggiano il pacco batterie o il caricabatteria. In condizioni adatte, possono essere conservati per 5 anni o più.

## Targhette sul caricabatteria e sul pacco batterie

In aggiunta ai pittogrammi utilizzati in questo manuale, le targhette sul caricabatteria e sul pacco batterie mostrano i pittogrammi seguenti:
















Leggere il manuale di istruzioni prima dell'uso.



Batteria in carica.



Batteria carica.

-  Batteria difettosa.
-  Ritardo per pacco caldo/freddo.
-  Non toccare con oggetti conduttivi.
-  Non caricare pacchi batterie danneggiati.
-  Utilizzare solo con pacchi batterie DEWALT; gli altri possono scoppiare causando lesioni personali e danni.
-  Non esporre all'acqua.
-  Far sostituire immediatamente i cavi difettosi.
-  Caricare solo tra 4 °C e 40 °C.
-  Smaltire il pacco batterie con la dovuta attenzione per l'ambiente.
-  Non bruciare il pacco batterie NiMH, NiCd+ e Li-Ion.
-  <sup>NiMH</sup>  
<sup>NiCd</sup> Carica i pacchi batterie NiMH e NiCd.
-  Li-Ion Carica i pacchi batteria Li-Ion.
-  Vedere i dati tecnici per i tempi di ricarica.

## Contenuto della confezione

La confezione contiene:

- 1 Laser rotativo
- 1 Telecomando
- 2 Batterie 9 V
- 1 Montaggio a parete
- 1 Scheda target
- 1 Occhiali per migliorare la visione del laser
- 1 Rivelatore
- 1 Morsetto del rivelatore
- 1 Custodia
- 1 Caricabatteria (DW079KH)
- 1 Pacco batterie (DW079KH)
- 1 Manuale di istruzioni

**NOTA:** I pacchi batterie e i caricabatteria non sono compresi con i modelli N.

- Verificare l'esistenza di danni all'apparato, parti o accessori che possano essere avvenuti durante il trasporto.
- Concedersi il tempo per leggere interamente e comprendere questo manuale, prima di utilizzare il prodotto.

## Descrizione (fig. 1-3)



**AVVERTENZA:** Non modificare mai l'apparato elettrico o alcuna parte di esso. Potrebbe dar luogo a danni o a lesioni personali.

## UTILIZZO PREVISTO

Il laser rotativo DW079 è stato progettato per proiettare linee laser a supporto delle applicazioni professionali. L'apparato viene utilizzato sia in interni che in esterni per l'allineamento orizzontale (piano) e verticale (piombo). L'apparato genera anche un punto laser fisso che viene diretto manualmente per stabilire o per trasferire un riferimento. Le applicazioni vanno dalle installazioni a soffitto e a parete, fino al piano di fondamenta e terrazzi.

**NON** utilizzare in condizioni di bagnato o in presenza di liquidi o gas infiammabili.

Il laser è un apparato professionale. **NON** farlo toccare ai bambini. L'uso di questo laser da parte di persone inesperte deve essere sottoposto ad adeguata sorveglianza.

## LASER (FIG. 1)

- a. Portello di chiusura
- b. Maniglia di trasporto
- c. Blocco
- d. Testa rotativa del laser
- e. Tasto accensione
- f. Tasto velocità/rotazione
- g. Tasto modalità scansione
- h. Freccia direzionale: su
- i. Freccia direzionale: giù
- j. Spia LED di accensione
- k. Spia LED asse X
- l. Spia LED asse Y
- m. Spia LED modalità privata

## TELECOMANDO (FIG. 1)

- n. Tasto accensione
- o. Tasto modalità manuale
- p. Freccie direzionali: su/giù
- q. Freccie direzionali: sinistra/destra

## ITALIANO

- r. Tasto velocità/rotazione
- s. Tasto modalità scansione
- t. Spia LED di accensione
- u. Spia LED modalità manuale

### CARICABATTERIA (FIG. 2)

- v. Pacco batterie
- w. Tasti di sblocco
- x. Caricabatteria
- y. Spia della carica (rossa)
- z. Coperchio batteria

### MONTATURA PER PARETE (FIG. 3)

- aa. Base per il montaggio
- bb. Foro di montaggio della base
- cc. Manopola per il montaggio
- dd. Scala
- ee. Manopola di bloccaggio morsetto
- ff. Fori per il montaggio
- gg. Manopola di messa in piano della base
- hh. Manopola di blocco
- ii. Manopola di regolazione

## Sicurezza elettrica

Il motore elettrico è stato progettato per essere alimentato con un solo livello di tensione. Verificare sempre che la tensione del pacco batteria corrisponda alla tensione della targhetta. Assicurarsi anche che la tensione del caricabatterie corrisponda a quella di rete.



L'apparato DEWALT possiede doppio isolamento secondo la normativa EN 60335, perciò non è necessario il collegamento a terra.

Se il cavo di alimentazione è danneggiato, deve essere sostituito con un cavo appositamente realizzato, disponibile tramite la rete di assistenza DEWALT.

- (CH)** Per la sostituzione del cavo di alimentazione, utilizzare sempre la spina di tipo prescritto.
  - Tipo 11 per la classe II (doppio isolamento) - utensili elettrici
  - Tipo 12 per la classe I (messa a terra) - utensili elettrici
- (CH)** Gli apparecchi portatili, utilizzati in ambiente esterno, devono essere collegati ad un interruttore differenziale.

## Utilizzo di un cavo di prolunga

Non si dovrebbe mai utilizzare un cavo di prolunga se non assolutamente necessario. Utilizzare un cavo

di prolunga omologato, adatto alla presa di ingresso del caricabatterie (vedere i dati tecnici). La sezione minima del conduttore è 1 mm<sup>2</sup> e la lunghezza massima è 30 m.

Se si utilizza un cavo in bobina, srotolarlo completamente.

## Apertura della confezione

### COME POSIZIONARE LE ETICHETTE DI AVVERTENZA

Le etichette di avvertenza che si vedono sul laser devono essere formulate nella lingua dell'utilizzatore. A tale scopo, insieme all'apparato viene fornito un foglio a parte con etichette autoadesive.



**AVVERTENZA:** Verificare che le avvertenze di sicurezza sulle targhette siano formulate nella propria lingua.

Le avvertenze dovrebbero recitare come segue:

RAGGIO LASER  
NON GUARDARE  
DIRETTAMENTE IL RAGGIO  
PRODOTTO LASER DE CATEGORIA 3R

- Se le avvertenze sono scritte in lingua straniera, procedere come segue:
  - Staccare l'etichetta occorrente dal foglio.
  - Collocarla attentamente sopra l'etichetta esistente.
  - Premere sull'etichetta.

## MONTAGGIO



**AVVERTENZA:** Prima di montare e regolare, rimuovere sempre il pacco batterie. Spegnerne sempre l'apparato prima di inserire o di rimuovere il pacco batterie.



**AVVERTENZA:** Utilizzare esclusivamente pacchi batterie e caricabatteria DEWALT.

## Come inserire e rimuovere il pacco batterie dall'apparato (fig. 2)

### PER INSTALLARE IL PACCO BATTERIE

1. Spingere il blocco (c) per aprire il portello di chiusura (a). Inserire il pacco batterie (v).

**ATTENZIONE:** Il laser funziona anche se il coperchio batterie non è completamente bloccato. Per fermare la batteria, assicurarsi sempre che il coperchio batterie sia chiuso e bloccato.

2. Far scorrere il pacco batterie all'interno.
3. Chiudere il portello e fermarlo con il blocco.

**PER RIMUOVERE IL PACCO BATTERIE**

1. Spingere il blocco per aprire il portello.
2. Rimuovere il pacco batterie.
3. Inserire il pacco batterie dentro al caricabatteria allo stesso modo della ricarica. (Si veda **Procedura di carica**).

**Come installare il laser**

Il laser permette vari tipi di installazione, rendendolo utile per numerose applicazioni.

**ROTAZIONE MANUALE DELLA TESTA**

Il laser è progettato con una gabbia metallica protettiva intorno alla testa rotativa che impedisce i danni accidentali causati dalle attività del sito di lavoro. Si può sempre accedere alla testa rotativa e dirigere manualmente il raggio per stabilire o per trasferire un riferimento.

**INSTALLAZIONE A PARETE (FIG. 3)**

Il montaggio a parete viene utilizzata per montare il laser su una guida a parete, per aiutare nelle installazioni da soffitto e in altri progetti di messa in piano speciali.



**ATTENZIONE:** Prima di attaccare il piano del laser alla guida a parete, o alla staffa a soffitto, assicurarsi che la guida o la staffa siano fissate adeguatamente.

1. Posizionare il laser sulla base per il montaggio (aa) allineando il foro (kk) sul fondo del laser con il foro (bb) nella base. Ruotare la manopola per il montaggio (cc) per fissare il laser.
2. Con la scala di misura del montaggio a parete (dd) messa di fronte, allentare la manopola di chiusura del morsetto (ee) per aprire le ganasce.
3. Posizionare le ganasce del morsetto intorno alla guida a parete o alla staffa a soffitto e stringere la manopola di chiusura del morsetto del montaggio a parete (ee) per stringere le ganasce del morsetto sulla guida. Assicurarsi che la manopola di chiusura del morsetto del montaggio a parete sia stretta saldamente prima di proseguire.



**ATTENZIONE:** Utilizzare sempre un cavo da soffitto con gancio o equivalente, in aggiunta alla manopola di chiusura del morsetto del montaggio a parete, per aiutare a fissare il piano laser mentre lo si monta a parete. Passare il cavo nella maniglia del piano del laser. NON passare il cavo nella gabbia metallica protettiva. In più, si può avvitare il montaggio a parete direttamente sul muro, per sostegno. I fori per le viti (ff) si trovano sulla parte superiore del montaggio a parete.

4. Utilizzare la manopola (gg) della messa in piano della base per avvicinarsi a una posizione piana rispetto alla parete.
  5. Il laser si regola su e giù fino all'altezza dell'offset richiesto per il lavoro. Per cambiare l'altezza, allentare la manopola di blocco (hh) posta alla sinistra del montaggio a parete.
  6. Ruotare la manopola di regolazione (ii) posta alla destra del montaggio a parete, per muovere il piano del laser su e giù e porlo alla propria altezza. Utilizzare la scala di misurazione (dd) del montaggio a parete per segnare il riferimento.
- NOTA:** Può essere utile accendere il laser e girare la testa rotativa in modo da vedere un punto su una delle scale laser. La scheda target DEWALT ha un contrassegno a 38 mm (1-1/2"), perciò è facilissimo regolare l'offset del laser a 38 mm (1-1/2") sotto la guida.
7. Una volta che si è posizionato il laser all'altezza desiderata, stringere la manopola di blocco (hh) per mantenere questa posizione.

**INSTALLAZIONE SU TREMPIEDE (FIG. 4)**

1. Posizionare saldamente il treppiede e regolarlo all'altezza desiderata.
  2. Assicurarsi che la testa del treppiede sia grosso modo in piano. Il laser si autolivella solo se la testa del treppiede è angolata di  $\pm 5^\circ$  rispetto al piano. Se il laser è troppo fuori piano, suonerà quando raggiunge il limite della sua capacità di livellamento. Il laser non si danneggia, ma non funziona in condizione di "fuori piano".
  3. Fissare il laser al treppiede avvitando la manopola con vite (jj) del treppiede dentro alla filettatura (kk) sul fondo del laser.
- NOTA:** Assicurarsi che il treppiede con cui si lavora abbia una vite con filettatura 5/8"-11 per assicurare un montaggio stabile.
4. Accendere il laser e regolare la velocità di rotazione e i comandi secondo necessità.

**INSTALLAZIONE A PAVIMENTO (FIG. 5, 6)**

Il piano del laser può essere posizionato direttamente sul pavimento per applicazioni di messa in piano e messa a piombo, per esempio per intelaiature di pareti.

1. Porre il laser su una superficie relativamente liscia e piana dove non subisca sollecitazioni.
2. Posizionare il laser per una regolazione di piano (fig. 6A) o di piombo (fig. 6B).
3. Accendere il laser e regolare la velocità di rotazione e i comandi secondo necessità.

**NOTA:** Il laser viene montato più agevolmente nelle applicazioni da parete se la velocità di rotazione è posta a 0 rpms (giri/min) e se viene utilizzato il telecomando per allineare il laser con i riferimenti di

controllo. Il telecomando consente a una persona da sola di configurare il laser.

## FUNZIONAMENTO



**AVVERTENZA:** Osservare sempre le istruzioni di sicurezza e le normative in vigore.

- Per aumentare la vita delle batterie a ogni ricarica, spegnere il laser quando non si utilizza.
- Per assicurare la precisione del lavoro, verificare spesso la taratura del laser. Si veda **Verifica locale della taratura**, sotto a **Manutenzione del Laser**.
- Prima di utilizzare il laser, assicurarsi che l'apparato sia posizionato su una superficie relativamente liscia e stabile.
- Contrassegnare nel centro della linea o del punto laser. Se si contrassegnano ogni volta punti differenti del raggio, si introduce un errore nella misura.
- Per aumentare la distanza di funzionamento e la precisione, centrare il laser a metà della sua zona operativa.
- Quando si fissa su un treppiede o su una parete, montare saldamente il laser.
- Quando si lavora in esterni, una velocità di rotazione lenta della testa produce una linea visibile trasparente, mentre una velocità di rotazione più elevata produce una linea visibile piena.
- Per aumentare la visibilità del raggio, mettere gli occhiali per intensificazione del laser e / o utilizzare la scheda target, che aiutano a trovare il raggio.
- Forti sbalzi di temperatura causano spostamenti o modifiche delle strutture degli edifici, dei treppiedi metallici, degli strumenti, ecc. e influiscono sulla precisione. Verificare spesso la precisione durante il lavoro.
- Lavorando con il rivelatore laser digitale DEWALT, regolare la velocità di rotazione del laser su quella massima.
- Se il laser è caduto o ha subito un forte colpo, fare verificare la taratura in un centro di assistenza qualificato prima di utilizzare il laser.

## Pannello di controllo del laser (fig. 1)

Il laser è comandato dal tasto di accensione (e), dal tasto di velocità/rotazione (f), dal tasto di modalità scansione (g) e da due frecce (h, i). Le frecce comandano il movimento della testa laser a sinistra e a destra quando il laser viene utilizzato nella modalità a piombo.

Sul pannello di controllo ci sono quattro luci spia a LED: accensione (j), messa in piano asse X (k), messa in piano asse Y (l) e modalità privata del telecomando (m).

### COME ACCENDERE IL LASER (FIG. 1)

1. Inserire il pacco batterie completamente carico. Assicurarsi che il portello batteria sia bloccato saldamente.
2. Premere delicatamente il tasto di accensione (e) per accendere il laser. Si accende la spia LED (j) di accensione. Se il laser è fuori piano, le luci della messa in piano asse X (k) e / o asse Y (l) lampeggiano fino a quando il laser non si porta in piano. Premere il tasto velocità/rotazione (f) per regolare la velocità di rotazione.

**NOTA:** La testa inizia o continua la rotazione una volta che il laser è in piano.

### COME SPEGNERE IL LASER

Premere delicatamente il tasto di accensione per spegnere il laser. La luce della spia LED di accensione si spegne.

## Tasti del pannello di controllo del laser (fig. 1)

### TASTO ACCENSIONE

Per spegnere completamente l'unità laser, si deve premere il tasto di accensione (e) del pannello di controllo del laser. L'unità laser si spegne automaticamente anche dopo essere rimasta in modalità inattiva per 8 ore.

**NOTA:** Premere il tasto di accensione del telecomando per porre l'unità laser in modalità inattiva. In modalità inattiva tutte le funzioni dell'unità laser sono spente, eccetto un lampeggio periodico del LED di accensione sul pannello di controllo dell'unità laser. Premere di nuovo il tasto di accensione sul telecomando, per "svegliare" l'unità laser.

### TASTI FRECCIA

I tasti freccia (h, i) vengono utilizzati per diverse funzioni, a seconda della modalità di operazione dell'unità laser.

#### **In modalità auto livellamento orizzontale:**

I tasti freccia regolano la direzione del raggio laser in modalità scansione o in modalità puntamento (0 rpm - giri/min).

#### **In modalità auto livellamento verticale:**

I tasti freccia muovono il raggio laser a sinistra e a destra.

#### **In modalità manuale:**

I tasti freccia vengono utilizzati per inclinare la testa del laser.



**NOTA:** Si veda *Come utilizzare il telecomando wireless* per una descrizione completa della modalità manuale.

#### TASTO VELOCITÀ/ROTAZIONE

Il tasto di velocità/rotazione (f) è utilizzato per regolare la velocità di rotazione del raggio laser tra le 4 velocità preimpostate.

La velocità della testa percorre le 4 velocità, poi ripete la sequenza, quando viene premuto il tasto velocità/rotazione.

#### RICORDARE:

velocità bassa = raggio trasparente  
velocità alta = raggio solido

**NOTA:** Il tasto velocità/rotazione esegue la stessa funzione di quella del tasto velocità/rotazione del telecomando.

#### TASTO MODALITÀ SCANSIONE

Il tasto di modalità scansione (g) è utilizzato per far muovere la testa laser avanti e indietro, creando una breve linea luminosa. La linea breve è molto più luminosa e più visibile di quella della modalità rotazione completa dell'unità.

#### Come utilizzare la modalità scansione:

Per entrare in modalità scansione, premere e rilasciare il tasto modalità scansione. Per uscire dalla modalità scansione, premere e rilasciare di nuovo il tasto.

La dimensione e la direzione della zona scansionata è comandata dai tasti freccia del pannello di controllo dell'unità laser o del telecomando. Per una spiegazione più dettagliata, si veda *Come utilizzare il telecomando wireless*.

La dimensione e la direzione della zona scansionata viene anche comandata manualmente per mezzo della modalità scansione definita dall'utilizzatore.

1. Impostare l'unità laser a 0 rpm (giri/min) (modalità puntatore).
2. Ruotare manualmente la testa del laser per posizionare il raggio a uno degli estremi della zona scelta da scansionare.
3. Mantenere premuto il tasto modalità scansione sul pannello di controllo dell'unità laser. Con il tasto di scansione premuto, ruotare manualmente la testa del laser all'estremo opposto della zona di scansione scelta.
4. Rilasciare il tasto modalità scansione.
5. Il laser si muove su e giù tra i due punti selezionati.

**NOTA:** Se il tasto scansione viene mantenuto premuto ma la testa laser non viene ruotata manualmente, dopo quattro secondi l'unità entrerà in modalità privata oppure in modalità remota, come descritto qui di seguito.

**IMPORTANTE:** Il telecomando non si può utilizzare con la modalità scansione definita dall'utilizzatore.

#### MODALITÀ PUBBLICA, PRIVATA ED ESCLUSIONE TELECOMANDO

Il laser rotativo DW079 e il telecomando di controllo hanno ciascuno la capacità di funzionare sia in modalità pubblica e sia in modalità privata. Per far lavorare insieme il laser e il telecomando, devono essere impostati entrambi per la stessa modalità. L'unità laser può anche essere impostata in modalità esclusione telecomando, che le permette di ignorare tutti i comandi inviati dal telecomando.

#### Modalità pubblica

L'unità laser è in grado di ricevere comandi da qualsiasi telecomando laser DEWALT, ed anche da alcune altre marche di telecomandi laser. Questa è la modalità di funzionamento normale iniziale dell'unità laser DW079.

#### Per attivare la modalità pubblica:

- Mantenere premuto il tasto velocità/rotazione (f) (simbolo lucchetto aperto accanto al tasto).
- Quando si trova in modalità di funzionamento normale, l'unità laser si accende in modalità pubblica se:

- Il laser era stato usato in modalità pubblica

#### OPPURE

- Il laser era stato spento per 8 ore dopo essere stato usato in modalità privata

#### OPPURE

- Il pacco batterie sia stato rimosso e poi reinstallato.

#### Modalità privata

L'unità laser accetta solo i comandi inviati dal telecomando definito dall'utilizzatore.

#### Per attivare la modalità privata:

- Mantenere premuto il tasto modalità scansione (g) sul pannello di controllo dell'unità laser (simbolo lucchetto chiuso) **ed allo stesso tempo** mantenere premuto il tasto scansione del telecomando (s) (simbolo del lucchetto chiuso).

Dopo 4 secondi, sia l'unità laser che il telecomando entrano in modalità privata.

A conferma di ciò, l'unità laser emette un bip e il LED (m) del pannello di controllo del laser (vicino al simbolo lucchetto chiuso) e il LED (u) del telecomando (vicino al simbolo lucchetto chiuso) lampeggiano.

#### **Modalità esclusione telecomando**

Questa modalità fa ignorare all'unità laser tutti i comandi provenienti dal telecomando.

#### **Per attivare la modalità esclusione telecomando:**

- Mantenere premuto il tasto scansione (g) sul pannello di controllo dell'unità laser (simbolo lucchetto chiuso), ma **non premere** alcun altro tasto del telecomando.

Dopo 4 secondi, l'unità laser emette un bip e il LED (m) vicino al simbolo del lucchetto lampeggia.

### **Telecomando wireless (fig. 1)**

Il telecomando consente ad una persona da sola di azionare e regolare il laser a distanza. Il telecomando dispone di un tasto accensione (n), un tasto modalità manuale (o), quattro frecce (p, q), tasto velocità/rotazione (r) e tasto modalità scansione (s). Sul telecomando ci sono due spie LED: modalità trasmissione (t) e privata (u).

#### **TELECOMANDO: TASTO ACCENSIONE**

Premere il tasto accensione (n) del telecomando per porre l'unità laser in modalità inattiva. In modalità inattiva tutte le funzioni dell'unità laser sono spente, eccetto per un lampeggio periodico del LED di accensione (j) sul pannello di controllo dell'unità laser. Premere il tasto accensione sul telecomando per "svegliare" l'unità laser.

**NOTA:** Per spegnere completamente l'unità laser, si deve premere il tasto di accensione del pannello di controllo dell'unità laser. L'unità laser si spegne automaticamente anche se rimane in modalità inattiva per 8 ore.

#### **TELECOMANDO: TASTO MODALITÀ MANUALE**

Per attivare la modalità manuale, mantenere premuto il tasto modalità manuale del telecomando (o) per 3 secondi. Per utilizzare l'inclinazione manuale si deve attivare la modalità manuale. (Si veda **Come utilizzare la modalità inclinazione manuale** per la descrizione completa di questa funzione).

Per reinserire l'autolivellamento completo, mantenere premuto di nuovo il tasto di modalità manuale per 3 secondi.

#### **Come utilizzare la modalità inclinazione manuale:**

La modalità inclinazione manuale dell'DW079 permette alla funzione di autolivellamento di essere disabilitata su uno degli assi (di direzione) in modo che il laser possa essere inclinato su questo asse. L'altro asse continua ad autolivellarsi, assicurando che il raggio laser si inclini solo nella direzione prevista.

#### **Come entrare ed uscire dalla modalità inclinazione manuale:**

- Per attivare la modalità inclinazione manuale, mantenere premuto il tasto di modalità manuale del telecomando (o) per 3 secondi.
- Per reinserire l'autolivellamento completo, mantenere premuto il tasto di modalità manuale di nuovo per 3 secondi.

#### **Come regolare la direzione di inclinazione:**

- Quando è attiva la modalità inclinazione, l'unità inserisce automaticamente la modalità Y manuale. Ciò permette all'operatore di inclinare il laser nella direzione dell'asse Y, come indicato nel mirino del telaio.

In certi casi è necessario inclinare il laser sull'asse X. La direzione della modalità inclinazione manuale viene cambiata avanti e indietro tra gli assi Y e X nel modo seguente:

- Immediatamente (entro 5 secondi) dopo l'ingresso in modalità inclinazione manuale, mantenere premuta la freccia destra del telecomando per attivare la modalità X manuale.
- L'unità viene fatta tornare indietro alla modalità Y manuale mantenendo premuto immediatamente il tasto freccia sinistra del telecomando.
- Per modificare la direzione della modalità inclinazione manuale successivamente, reinserire l'autolivellamento completo, poi attivare di nuovo la modalità inclinazione manuale e seguire la procedura di selezione degli assi sopra specificata.

Le spie LED X e Y del pannello di controllo dell'unità laser (k, l) indicano la direzione dell'inclinazione manuale selezionata. L'asse controllato manualmente viene identificato da un LED spento, e l'asse in autolivellamento è identificato da un LED acceso.

**Come regolare l'inclinazione:**

Una volta attivata la modalità inclinazione, il valore dell'inclinazione viene regolato manualmente utilizzando uno qualsiasi dei seguenti metodi:

- Utilizzare i tasti freccia su e giù (h, i) del pannello di controllo del laser per inclinare la testa rotativa su e giù.

**OPPURE**

- Utilizzare i tasti freccia su e giù (p) del telecomando per inclinare la testa rotativa su e giù.

**OPPURE**

- L'intera unità laser può essere inclinata su e giù ponendola su una superficie inclinata. Assicurarsi che l'unità laser sia posizionata in modo che la direzione dell'inclinazione manuale sia allineata con la stessa direzione della superficie inclinata.

**TELECOMANDO: TASTI FRECCIA** 

I tasti freccia (p, q) vengono utilizzati con funzioni differenti, a seconda della modalità di operazione dell'unità laser.

**In modalità auto livellamento orizzontale:**

Nella modalità scansione i tasti freccia su e giù (p) regolano la lunghezza della linea laser.

In modalità scansione o in modalità puntamento (0 rpm - giri/min) i tasti freccia sinistra e destra (q) regolano la direzione del raggio laser).

**In modalità auto livellamento verticale:**

Nella modalità scansione i tasti freccia su e giù (p) regolano la posizione della linea laser.

I tasti freccia sinistra e destra (q) muovono il raggio laser a sinistra e a destra.

**In modalità manuale:**

I tasti freccia (p) vengono utilizzati per inclinare la testa laser su o giù nelle direzioni X o Y come segnato sul telaio protettivo dell'unità laser.

**TELECOMANDO: TASTO VELOCITÀ/ROTAZIONE** 

Il tasto velocità/rotazione (r) viene utilizzato per regolare la velocità del raggio laser tra le 4 velocità preimpostate.

**NOTA:** Il tasto velocità/rotazione esegue la stessa funzione di quella del tasto velocità/rotazione del pannello di controllo dell'unità laser.

**TELECOMANDO: TASTO MODALITÀ SCANSIONE** 

Il tasto modalità scansione (s) viene utilizzato per far muovere la testa laser avanti e indietro, creando una linea corta e luminosa. Questa linea breve è molto più luminosa e più visibile di quella della modalità rotazione completa dell'unità.

**Come utilizzare la modalità scansione:**

Per entrare in modalità scansione, premere e rilasciare il tasto modalità scansione. Per uscire dalla modalità scansione, premere e rilasciare di nuovo il tasto.

La dimensione e la direzione della zona scansionata è comandata dai tasti freccia del pannello di controllo dell'unità laser o del telecomando. Per una spiegazione più dettagliata, si veda **Tasti freccia**, sotto a **Tasti del pannello di controllo del laser**.

**IMPORTANTE:** Il telecomando non si può utilizzare per la modalità scansione definita dall'utilizzatore.

**TELECOMANDO: MODALITÀ PUBBLICA E PRIVATA**

Il laser rotativo DW079 e il telecomando di controllo hanno ciascuno la capacità di funzionare sia in modalità pubblica sia in modalità privata. Per far lavorare insieme il laser e il telecomando, devono essere posti entrambi alla stessa modalità.

**Modalità pubblica:**  

Il telecomando invia segnali che sono ricevuti potenzialmente da unità laser multiple come pure da altri modelli di unità laser. Questa è la modalità di funzionamento normale iniziale per il telecomando.

**Per attivare la modalità pubblica:**

- Mantenere premuto il tasto velocità/rotazione (r) (simbolo lucchetto aperto accanto al tasto) per 4 secondi.
- Dopo un periodo di 8 ore di inattività, il telecomando entra automaticamente in modalità pubblica.
- Dopo la sostituzione della batteria, il telecomando entra automaticamente in modalità pubblica.

**Modalità privata:**  

Il telecomando invia segnali che sono ricevuti solo dall'unità laser indicata.

**Per attivare la modalità privata:**

- Mantenere premuto il tasto modalità scansione (s) del telecomando (simbolo lucchetto chiuso a fianco al tasto) **ed allo stesso tempo** mantenere premuto il tasto di scansione (g) (simbolo lucchetto chiuso) del pannello di controllo dell'unità laser.

Dopo 4 secondi, entrambi il telecomando e l'unità laser entrano in modalità privata. A conferma di ciò, l'unità laser emette un bip e il LED (m) del pannello di controllo dell'unità laser (vicino al simbolo lucchetto chiuso) e il LED (u) del telecomando (vicino al simbolo lucchetto chiuso) lampeggiano.

## Allarme altezza strumento

Il DW079 ha una caratteristica interna che avvisa l'operatore se l'unità è stata spostata dopo che si era autolivellata. L'unità laser smette di ruotare, le luci spia LED del pannello di controllo lampeggiano e il cicalino suona.

### RIPRISTINARE L'UNITÀ LASER PER CONTINUARE L'UTILIZZO

- Spegnerla l'unità e tornare ad accenderla utilizzando il tasto di accensione del pannello di controllo dell'unità laser.

#### OPPURE

- Porre l'unità in modalità inattiva e poi tornare a svegliarla utilizzando il tasto di accensione del telecomando.

**NOTA:** Ricontrollare sempre la configurazione del laser dopo l'avvio dell'Allarme altezza strumento.

## Accessori del laser

### OCCHIALI PER INTENSIFICAZIONE LASER (FIG. 7)

Questi occhiali con lenti rosse migliorano la visibilità del raggio laser in condizioni di forte luminosità o a lunghe distanze quando il laser viene utilizzato per applicazioni al chiuso. Gli occhiali non sono necessari per azionare il laser.



**PERICOLO:** Per ridurre il rischio di lesioni personali, non guardare mai direttamente il raggio laser, con o senza questi occhiali.



**ATTENZIONE:** Questi non sono occhiali di sicurezza approvati e non vanno portati mentre si lavora con altri apparati. Questi occhiali non impediscono al raggio laser di penetrare negli occhi.

### SCHEDA TARGET (FIG. 8)

La scheda target aiuta nel localizzare e segnare il raggio laser. La scheda target migliora la visibilità del raggio laser quando il raggio attraversa la scheda. La scheda target è contrassegnata con scala standard e scala graduata metrica. Il raggio laser passa attraverso la plastica rossa e viene riflesso dallo strato riflettente posto sul lato posteriore. La calamita in cima alla scheda serve ad attaccarla alla guida sul soffitto o al perno di acciaio, per determinare le posizioni di piombo e di livello. Per le migliori prestazioni durante l'utilizzo della scheda target, il logo DEWALT dovrebbe essere rivolto di fronte a chi guarda.

### RIVELATORE DIGITALE PER LASER (FIG. 9)

Il rivelatore facilita la localizzazione del raggio laser in condizioni di forte luminosità o a lunghe distanze. Produce segnali visivi e acustici quando il raggio del laser rotativo attraversa il rivelatore.

Il rivelatore viene utilizzato sia in interni che in esterni, ogni qualvolta sia difficile localizzare il raggio laser.

Il rivelatore non si utilizza con laser non rotativi, ma è compatibile con la maggior parte dei laser a raggio rosso o a raggio infrarosso (invisibile) presenti sul mercato.

Il rivelatore digitale per laser DEWALT viene utilizzato con o senza il suo morsetto. Quando è utilizzato con il morsetto, il rivelatore viene posizionato su un'asta graduata, una livella, avvitato o attaccato.

#### Precisione

Quando il laser viene azionato utilizzando il rivelatore, è necessario aggiungere il grado di precisione del rivelatore a quello del laser.

- Precisione costante (rivelatore in campo stretto)  $\pm 1.0$  mm
- Precisione nominale (rivelatore in campo largo)  $\pm 3.0$  mm

Per risultati con massima precisione, iniziare ad operare in campo largo e terminare in campo stretto.

#### Come montare il rivelatore su un'asta graduata (fig. 9)

1. Per assicurare il rivelatore su un'asta graduata, attaccare per prima cosa il rivelatore al morsetto, spingendolo dentro al blocco del morsetto (ll). Far scorrere le piste (mm) del morsetto sulla guida (nn) del rivelatore fino a che il blocco del morsetto (oo) scatta dentro alla cavità (pp) del rivelatore.
2. Aprire le ganasce del morsetto girando la manopola del morsetto (qq) in senso antiorario.
3. Posizionare il rivelatore all'altezza richiesta e girare la manopola del morsetto in senso orario per fissare il morsetto sull'asta.
4. Per fare regolazioni in altezza, allentare un pochino il morsetto, riposizionare e stringere di nuovo.

## Accessori a richiesta



**AVVERTENZA:** Accessori diversi da quelli offerti da DEWALT non sono stati provati con questo prodotto, quindi l'utilizzo di tali accessori con il laser potrebbe essere rischioso. Per ridurre il rischio di lesioni, con questo prodotto vanno utilizzati solo gli accessori DEWALT raccomandati.

Questi sono:

- DE0772 DEWALT Rivelatore digitale per laser
- DE0734 DEWALT Asta graduata
- DE0735 DEWALT Treppiedi
- DE0736 DEWALT Treppiedi

- DE0737 DEWALT Asta graduata
- DE0738 DEWALT Supporto inclinato
- DE9135 DEWALT Caricabatteria al Litio
- Pacchi batterie DEWALT:

Tensione	NiCd	NiMH	Li
9,6	DE9061	-	-
12	DE9071/DE9075	DE9501	-
14,4	DE9091/DE9092	DE9502	DE9140
18	DE9095/DE9096	DE0503	DE9180

Rivolgersi al proprio concessionario per ulteriori informazioni sugli accessori più adatti.

## MANUTENZIONE

L'unità laser DEWALT è stata progettata per funzionare per lungo tempo con la minima manutenzione. Il funzionamento soddisfacente continuato è subordinato a una cura appropriata e una pulizia regolare.

- Per mantenere la precisione del lavoro, verificare spesso la taratura del laser. Si veda **Verifica locale della taratura**.
- Le verifiche della taratura e altri interventi di manutenzione sono prestati dai centri assistenza DEWALT.
- Quando il laser non è utilizzato, riporlo nella custodia a corredo.
- Non riporre il laser nella custodia se è bagnato. Asciugare le parti esterne con un panno morbido e asciutto e far asciugare il laser all'aria.
- Non immagazzinare il laser con temperature sotto -18°C (0°F) o sopra 41°C (105°F).
- Il caricabatteria non è riparabile. Non ci sono componenti riparabili dentro al caricabatteria.

## Verifica locale della taratura (fig. 10-12)



**AVVERTENZA:** Far calibrare la testa del laser sempre presso un centro di riparazione qualificato.

Le verifiche locali della taratura dovrebbero essere eseguite frequentemente.

**NOTA:** Come parte della garanzia DEWALT, il proprietario ha diritto ad un servizio di taratura **GRATUITO** durante il primo anno. Basta completare la scheda inclusa e rinviarla insieme al laser e alla prova di acquisto ad un centro autorizzato DEWALT. Verrà emesso un certificato senza costi aggiuntivi.

Le verifiche di taratura locali non calibrano il laser. Queste verifiche indicano se il laser sta fornendo un

piano corretto e una linea a piombo o meno, e non correggono gli errori della capacità di livellamento o di piombo del laser.

Queste verifiche non sostituiscono la taratura professionale eseguita presso un centro di assistenza DEWALT.

### VERIFICA TARATURA DEL PIANO (ASSE X)

1. Montare un treppiede tra due pareti distanti almeno 15 m (50 feet). Non è necessario che il treppiede si trovi esattamente al centro.
2. Montare l'unità laser sul treppiede in modo che l'asse X punti direttamente verso una delle pareti.
3. Accendere l'unità laser e farlo autolivellare.
4. Segnare e misurare i punti A e B sulle pareti come mostrato nella Figura 10.
5. Girare l'intera unità laser di 180° in modo che l'asse X punti direttamente verso la parete opposta.
6. Far autolivellare il laser e poi segnare e misurare i punti AA e BB sulle pareti come mostrato nella Figura 11.
7. Calcolare l'errore totale utilizzando l'equazione:  
**Errore totale = (AA - A) - (BB - B)**
8. Confrontare l'errore totale con i limiti consentiti nella tavola seguente.

Distanza tra le pareti	Errore consentito
L = 15 m (50 ft.)	3 mm (0,125")
L = 25 m (80 ft.)	5 mm (0,2")
L = 50 m (160 ft.)	10 mm (0,4")

### VERIFICA TARATURA DEL PIANO (ASSE Y)

Ripetere la procedura precedente, ma con il laser posizionato in modo che l'asse Y sia puntato direttamente verso le pareti.

### VERIFICA ERRORE DEL PIOMBO (FIG. 12)

1. Utilizzando un filo a piombo standard come riferimento, segnare il sopra e il sotto di una parete. (Assicurarsi di segnare sulla parete e non sul pavimento e sul soffitto).
2. Posizionare saldamente il laser rotativo sul pavimento a circa 1 m (3') dalla parete.
3. Accendere il laser e rivolgere il punto sul segno tracciato in basso sulla parete. Poi, utilizzando le frecce su/giù del telecomando, ruotare il punto verso l'alto. Se il centro del punto passa sul segno in cima alla parete, il laser è calibrato correttamente.

**NOTA:** Questa verifica va eseguita su pareti non inferiori all'altezza della parete più alta su cui va utilizzato questo laser.



## Pulizia



### AVVERTENZA:

- Staccare il caricabatteria prima della pulizia. Sporco e grasso vengono rimossi dall'esterno del caricabatteria con un panno o uno spazzolino non metallico. Non utilizzare acqua né detersivi di alcun tipo.
- Rimuovere il pacco batterie prima di pulire l'unità laser.
- Non utilizzare mai solventi o altri prodotti chimici aggressivi per pulire le parti non metalliche del laser. Utilizzare un panno inumidito solo con acqua e sapone delicato.
- Non far penetrare del liquido all'interno dell'unità, e non immergere mai nessun componente dell'unità in un liquido.
- Non utilizzare mai aria compressa per pulire il laser.
- Tenere pulite le fessure di ventilazione e pulire regolarmente l'alloggiamento con un panno morbido.
- Lo schermo di gomma flessibile va pulito con un panno bagnato che non lasci fibre, come il cotone. **UTILIZZARE SOLO ACQUA – NON USARE detersivi o solventi.** Far asciugare l'unità all'aria prima di immagazzinare.
- In certe condizioni, la lente in vetro interna alla testa rotativa raccoglie sporcizia e pulviscolo. Ciò influisce sulla qualità del raggio e sulla portata di funzionamento. La lente va pulita con un bastoncino di cotone inumidito con acqua.

## Protezione dell'ambiente



Raccolta differenziata. Questo prodotto non deve essere smaltito con i normali rifiuti domestici.

Se il prodotto DEWALT deve essere sostituito o non è più utilizzato, non effettuare lo smaltimento con i rifiuti domestici. Consegnare il prodotto per la raccolta differenziata.



La raccolta differenziata di prodotti usati e imballaggi permette il riciclo e il riutilizzo dei materiali. Il riutilizzo di materiali riciclati aiuta a impedire l'inquinamento ambientale e riduce la richiesta di materiali grezzi.

Secondo le normative locali, la raccolta differenziata di prodotti elettrici può avvenire a domicilio, presso le sedi di raccolta comunali oppure presso il rivenditore all'acquisto di un nuovo prodotto.

DEWALT offre un servizio di ritiro e riciclaggio dei suoi prodotti alla fine della loro vita utile. Per usufruire di questo servizio, restituire il prodotto a un tecnico autorizzato per le riparazioni, che lo raccoglie per conto del cliente.

È possibile individuare il tecnico per le riparazioni autorizzato più vicino rivolgendosi all'ufficio DEWALT di zona all'indirizzo indicato nel presente manuale. In alternativa, un elenco dei tecnici per le riparazioni autorizzati DEWALT, con i dettagli completi del servizio post-vendita e i contatti, è disponibile su Internet all'indirizzo **www.2helpU.com**.



## Blocco batteria ricaricabile

Questo blocco batteria di lunga durata deve essere ricaricato quando non è in grado di produrre energia sufficiente per svolgere lavori in precedenza eseguiti senza problemi. Alla fine della sua durata tecnica, deve essere smaltito con la dovuta attenzione per l'ambiente:

- Scaricare completamente il blocco batteria, quindi estrarlo dallo strumento.
- Le celle Li-Ion, NiCd e NiMH sono riciclabili. Consegnarli al rivenditore o ad un servizio di riciclaggio di zona. I blocchi batteria raccolti vengono riciclati o smaltiti in modo corretto.

## GARANZIA

DEWALT realizza prodotti di qualità e offre una garanzia eccezionale per i professionisti che utilizzano i suoi apparati. Questa dichiarazione di garanzia è aggiuntiva e non pregiudica in alcun modo la copertura assicurativa dell'utilizzatore professionista o quella della previdenza sociale per l'utente privato non professionista. La garanzia è valida sui territori degli stati membri dell'Unione Europea o dell'EFTA (Associazione europea di libero scambio).

### • 30 GIORNI SENZA RISCHI SODDISFAZIONE GARANTITA •

Se non è completamente soddisfatto delle prestazioni del suo apparato DEWALT, può semplicemente restituircelo entro 30 giorni, completo come era al momento dell'acquisto, per ottenere il rimborso totale o la sostituzione del prodotto. Il prodotto deve aver subito un'usura normale in rapporto al numero di giorni in cui è stato utilizzato e va restituito accompagnato dallo scontrino originale di acquisto.

### • UN ANNO DI ASSISTENZA GRATUITA •

Se necessita di manutenzione o assistenza per il suo apparato DEWALT, nei 12 mesi seguenti l'acquisto, ha diritto a ricevere un'assistenza gratuita. Verrà effettuata a titolo gratuito presso un riparatore autorizzato DEWALT. Deve presentare uno scontrino che provi l'acquisto. Sono compresi i costi di manodopera. Sono esclusi quelli per gli accessori e i ricambi, a meno che non si tratti di pezzi difettosi coperti dalla garanzia.

### • UN ANNO DI GARANZIA COMPLETA •

Se entro 12 mesi dalla data di acquisto il suo prodotto DEWALT si rivelasse difettoso a causa di imperfezioni nei materiali o nella costruzione, DEWALT garantisce la sostituzione gratuita di tutte le parti difettose oppure, a nostra discrezione, la sostituzione gratuita dell'intero apparato a condizione che:

- il prodotto non sia stato utilizzato in modo improprio;
- il prodotto abbia subito una normale usura;
- non siano avvenuti tentativi di riparazione da parte di persone non autorizzate a farli;

- sia presentato uno scontrino che provi l'acquisto del prodotto;
- il prodotto va restituito come era al momento dell'acquisto con tutti i componenti originali.

Se desidera sporgere un reclamo, la preghiamo di contattare il suo rivenditore o di verificare dove si trova il suo riparatore autorizzato DEWALT più vicino nel catalogo DEWALT o di contattare l'ufficio DEWALT all'indirizzo indicato nel presente manuale. È possibile consultare un elenco dei riparatori autorizzati DEWALT e tutti i dettagli relativi alla nostra assistenza post-vendita, nel sito Internet: [www.2helpU.com](http://www.2helpU.com).

## ROTERENDE LASER DW079

### Hartelijk gefeliciteerd!

U hebt gekozen voor een DEWALT laser. Jarenlange ervaring, grondige productontwikkeling en innovatie maken DEWALT tot één van de betrouwbaarste partners voor gebruikers van professionele gereedschapsautomaten.

### Technische gegevens

DW079		
Voltage	V	9,6; 12; 14,4; 18
Type		1
Rotatiesnelheid	min <sup>-1</sup>	0-600
Laserklasse		3R
Beschermingsklasse		IP54
Precisie	mm/m	± 0,1
Eigen nivelleringsbereik	°	± 5
Bedrijfstemperatuur	°C	-5 tot +50
Schroefdraad		5/8"-11
Gewicht (zonder accu)	kg	2,0
<b>Accu</b>		<b>DE9503</b>
Accutype		NiMH
Voltage	V	18
Gewicht	kg	1,1
<b>Acculader</b>		<b>DE9116</b>
Stroombron	V <sub>AC</sub>	230
Accutype		NiCd/NiMH
Oplaadtijd (ong.)	min	60 (2,0 Ah accu's)
Gewicht	kg	0,4
<b>Zekeringen</b>		
Europa	230 V gereedschappen	10 Ampère, hoofdstroom
VK & Ierland	230 V gereedschappen	13 Ampère, als pluggen

### Definities: Veiligheidsrichtlijnen

De definitie hieronder beschrijven de ernstgraad voor elk signaalwoord. Gelieve de handleiding te lezen en op deze symbolen te letten.



**GEVAAR:** Wijst op een dreigende gevaarlijke situatie die, indien niet vermeden, **zal leiden tot de dood of ernstige verwondingen**.



**WAARSCHUWING:** Wijst op een mogelijk gevaarlijke situatie die, indien niet vermeden, **zou kunnen leiden tot de dood of ernstige letsels**.



**VOORZICHTIG:** Wijst op een mogelijk gevaarlijke situatie die, indien niet vermeden, **kan leiden tot kleine of matige letsels**.

**VOORZICHTIG:** Indien gebruikt zonder het veiligheidsalarmsymbool wijst dit op een mogelijk gevaarlijke situatie die, indien niet vermeden, **kan leiden tot schade aan eigendommen**.



Wijst op risico van een elektrische schok.



Wijst op brandgevaar

### Veiligheidsinstructies voor lasers



**WAARSCHUWING!** Lees alle instructies en zorg dat u deze begrijpt. Het niet opvolgen van alle onderstaande instructies kan leiden tot een elektrische schok, brand en/of ernstig persoonlijk letsel.


#### BEWAAR DEZE INSTRUCTIES

- **Bedien de laser niet in een explosieve omgeving, zoals in de nabijheid van ontvlambare vloeistoffen, gassen of stof.** Gereedschapsautomaten veroorzaken vonken die de stof of dampen kunnen doen ontbranden.
- **Gebruik de laser uitsluitend met de specifiek daarvoor bedoelde accu's.** Gebruik van andere accu's kan leiden tot brandgevaar.
- **Bewaar de laser als deze niet in gebruik is buiten het bereik van kinderen en andere ongetrainde personen.** Lasers zijn gevaarlijk in handen van ongetrainde gebruikers.
- **Gebruik uitsluitend accessoires die door de fabrikant voor uw model worden aanbevolen.** Accessoires die geschikt zijn voor de ene laser kunnen mogelijk een gevaar of letsel veroorzaken indien ze bij een andere laser worden gebruikt.
- **Onderhoud aan gereedschap MOET uitsluitend door gekwalificeerd onderhoudspersoneel worden uitgevoerd.** Reparaties, service of onderhoud die door niet-gekwalificeerd personeel worden uitgevoerd kunnen tot letsel leiden. Zie voor de locatie van uw dichtstbijzijnde DEWALT reparatiemedewerker de lijst van geautoriseerde DEWALT reparatiemedewerkers achter in deze



gebruiksaanwijzing of bezoek [www.2helpU.com](http://www.2helpU.com) op het internet.

- **Gebruik geen optisch gereedschap zoals een telescoop of transport om naar de laserstraal te kijken.** Dit kan tot ernstig oogletsel leiden.
- **Plaats de laser niet in een positie die ervoor kan zorgen dat iemand opzettelijk of onopzettelijk in de laserstraal kijkt.** Dit kan tot ernstig oogletsel leiden.
- **Plaats de laser niet in de nabijheid van een reflecterend oppervlak dat de laserstraal naar iemands ogen kan reflecteren.** Dit kan tot ernstig oogletsel leiden.
- **Zet de laser uit als deze niet in gebruik is.** Het niet uitschakelen van de laser verhoogt het risico op in de laserstraal kijken.
- **Bedien de laser niet in de buurt van kinderen en sta kinderen niet toe de laser te bedienen.** Dit kan tot ernstig oogletsel leiden.
- **Verwijder of beschadig de waarschuwingslabels niet.** Als labels zijn verwijderd kan de gebruiker of anderen zich onopzettelijk aan straling blootstellen.
- **Plaats de laser veilig op een egaal oppervlak.** Als de laser valt kan schade aan de laser of ernstig letsel optreden.
- **Draag geschikte kleding. Draag geen loszittende kleding of sieraden. Bedek lang haar. Houd uw haar, kleding en handschoenen uit de buurt van bewegende onderdelen.** Loszittende kleding, sieraden of lang haar kunnen door bewegende delen worden gegrepen. Luchtopeningen bedekken vaak bewegende delen en dienen te worden vermeden.

 **WAARSCHUWING: Het toepassen van apparatuur of aanpassingen of het uitvoeren van procedures die afwijken van die in dit document staan beschreven, kan leiden tot gevaarlijke blootstelling aan straling.**

 **WAARSCHUWING! DEMONTEER DE ROTERENDE LASER NIET. Er bevinden zich geen te onderhouden onderdelen aan de binnenzijde. Het demonteren van de roterende laser doet alle garanties op het product vervallen. Breng op geen enkele manier wijzigingen aan het product aan. Het wijzigen van het gereedschap kan leiden tot gevaarlijke blootstelling aan straling.**

## Aanvullende veiligheidsinstructies voor lasers

- Deze laser voldoet aan klasse 3R in overeenstemming met DIN EN 60825-1: 2007 (max 5 mW, 600–680 nm). Vervang de laserdiode niet voor een ander type. Zorg dat de laser door een geautoriseerde reparateur wordt gerepareerd indien deze beschadigd is.
- Het is uitsluitend aan gekwalificeerde en getrainde personen toegestaan om de laserapparatuur te installeren, aan te passen en te bedienen. In gebieden waar klasse 3R lasers worden gebruikt moet een geschikt waarschuwingsbord worden aangebracht.
- Gebruik de laser niet voor andere doeleinden dan het projecteren van laserlijnen.
- Controleer voor de eerste ingebruikneming of de veiligheidswaarschuwingen op het label in uw taal staan vermeld. Gebruik het gereedschap niet als de waarschuwingen niet in uw taal staan vermeld!
- Aangezien de straal van een klasse 3R laser een goed zicht over langere afstanden biedt, blijft het potentiële risico op oogletsel onveranderd van kracht binnen de toepassingsradius.
- Plaats het gereedschap altijd op een plaats waar de laserstraal niemand op oogniveau kan kruisen. Wees extra alert op de aanwezigheid van trappen en spiegelende oppervlakten.

## Overige risico's

- De volgende risico zijn inherent aan het gebruik van deze machines:
  - Letsel veroorzaakt door het kijken in de laserstraal.

## Markering op het gereedschap

De volgende pictogrammen staan op het gereedschap vermeld:



Lees gebruiksaanwijzing voor gebruik.



Laserwaarschuwing.

**3R**

Klasse 3R laser.



Beschermingsklasse: IP54.

## NEDERLANDS

### PLAATS VAN DATUMCODE

De datumcode, die ook het jaar van fabricage bevat, staat aan de onderzijde van laser gedrukt vlakbij de bevestigingsschroefdraden.

Voorbeeld:

2010 XX XX

Jaar van fabricage

### Belangrijke veiligheidsinstructies voor alle acculaders

**BEWAAR DEZE INSTRUCTIES:** Deze gebruiksaanwijzing bevat belangrijke veiligheids- en bedieningsinstructies voor acculaders.

- Lees voordat u de lader gebruikt alle instructies en waarschuwingsmarkeringen op de lader, accu, en product dat de accu gebruikt.



**GEVAAR:** Elektrocutiegevaar. Er staat 230 volt op de oplaadterminals. Niet doorboren met geleidende voorwerpen. Dit kan leiden tot een elektrische schok of elektrocutie.



**WAARSCHUWING:** Gevaar voor elektrische schok. Zorg dat er geen vloeistof in de lader komt. Dit kan leiden tot een elektrische schok.



**VOORZICHTIG:** Gevaar voor brandwonden. Laad om het risico van letsel te verminderen uitsluitend DEWALT oplaadbare accu's op. Andere accutypes kunnen uiteenspatten hetgeen tot persoonlijk letsel en schade leidt.



**VOORZICHTIG:** Onder bepaalde omstandigheden kunnen als de lader in de stroomvoorziening is gestoken de blootliggende laadcontacten in de lader worden kortgesloten door vreemde voorwerpen. Vreemde voorwerpen met een geleidende eigenschap zoals, maar niet beperkt tot, staalwol, aluminiumfolie of een opeenhoping van metaalpartikels dienen uit de buurt van de laadpunten te worden gehouden. Neem de lader altijd uit de stroomvoorziening als er zich geen accu in de holte bevindt. Neem het stroomsnoer van de lader uit het stopcontact voordat u deze gaat schoonmaken.

- **Probeer NIET om de accu op te laden met een andere acculader dan die in deze gebruiksaanwijzing staan beschreven.** De lader en de accu zijn speciaal ontworpen om met elkaar te functioneren.

- **Deze acculaders zijn niet bedoeld voor enig ander gebruik dan het opladen van DEWALT oplaadbare accu's.** Ieder ander gebruik kan leiden tot brandgevaar, elektrische schok of elektrocutie.
- **Stel de acculader niet bloot aan regen of sneeuw.**
- **Trek aan de stekker in plaats van aan het snoer als u de lader afkoppelt.** Dit vermindert het risico op schade aan de stekker en het stroomsnoer.
- **Zorg ervoor dat het stroomsnoer zo is gepositioneerd dat er niet op kan worden gelopen, over kan worden gestruikeld, of op een andere manier tot schade of problemen kan leiden.**
- **Gebruik geen verlengsnoer tenzij dit absoluut noodzakelijk is.** Het gebruik van een ongeschikt verlengsnoer kan leiden tot brandgevaar, een elektrische schok of elektrocutie.
- **Plaats geen voorwerpen op de acculader en plaats de acculader niet op een zachte ondergrond die de ventilatieopeningen kan belemmeren en tot excessieve interne hitte kan leiden.** Plaats de acculader niet in de buurt van een warmtebron. De acculader wordt geventileerd door openingen in de bovenzijde en de onderzijde van de behuizing.
- **Gebruik de acculader niet met een beschadigd snoer of beschadigde stekker - vervang deze onmiddellijk.**
- **Gebruik de acculader niet wanneer deze een zware klap heeft gehad, is laten vallen of anderszins beschadigd is.** Breng deze bij een erkend servicecentrum.
- **Demonteer de acculader niet; breng deze bij een geautoriseerd servicecentrum als onderhoud of reparatie nodig is.** Het onjuist opnieuw monteren kan leiden tot een elektrische schok, elektrocutie of brand.
- **Ontkoppel de lader van de stroomvoorziening voordat u deze gaat reinigen.** Dit zal het risico op een elektrische schok verminderen. Het verwijderen van de accu vermindert dit risico niet.
- **Probeer NOOIT 2 laders op elkaar aan te sluiten.**
- **De acculader is ontworpen om te worden gebruikt op standaard 230V huishoudstroom.** Probeer de lader niet op enig ander voltage uit. Dit geldt niet voor de transportlader.

**BEWAAR DEZE INSTRUCTIES**

**Acculader**

De DE9116 lader werkt op 7,2–18V NiCd en NiMH batterijen.

De DE9135-lader werkt met NiCd, NiMH- of Li-Ion-batterijen van 7,2–18 V.

Deze laders hebben geen aanpassingen nodig en zijn ontworpen voor een gemakkelijke bediening.

**Oplaadprocedure (fig. 2)**



**GEVAAR:** *Elektrocuciegevaar. Er staat 230 volt op de oplaadterminals. Niet doorboren met geleidende voorwerpen. Gevaar voor een elektrische schok of elektrocutie.*

1. Steek de acculader (x) in een geschikt stopcontact voordat u de accu erin plaatst.
2. Plaats de accu (v) in de acculader. Het rode (oplaad-) lampje knippert continu om aan te geven dat het oplaadproces is begonnen.
3. Het voltooiën van het opladen wordt aangegeven doordat het rode lampje continu AAN blijft. De accu is volledig opgeladen en kan nu worden gebruikt of in de acculader worden gelaten.

**OPMERKING:** Om maximale prestaties en levensduur van de NiCd, NiMH en Li-Ion accu's te garanderen laadt u de accu tenminste 10 uur voor het eerste gebruik op.

**Oplaadproces**

Zie voor de oplaadstatus van de accu de onderstaande tabel.

Oplaadstatus	
bezig met opladen	- - - -
volledig opgeladen	_____
hete/koude accuvertraging	— — — —
vervang accu	●●●●●●●●
probleem	●● ●● ●●

**Automatisch verversen**

De automatische verversingsmodus maakt de individuele cellen in de accu op de piekcapaciteit gelijk of balanceert ze. Accu's dienen wekelijks te worden opgeladen of telkens als de accu niet meer dezelfde hoeveelheid werk levert.

Om uw accu te verversen plaatst u de accu zoals gebruikelijk in de oplader. Laat de accu tenminste 10 uur in de acculader.

**Hete/koude accuvertraging**

Als de oplader detecteert dat een accu te heet of te koud is, begint deze automatisch met een hete/koude accuvertraging, waarbij het opladen wordt uitgesteld totdat de accu een geschikte temperatuur heeft bereikt. De oplader schakelt vervolgens automatisch naar de oplaadmodus voor de accu. Deze functionaliteit verzekert u van maximale levensduur van de accu.

**UITSLUITEND LI-ION ACCU'S**

Li-Ion accu's zijn ontworpen met een elektronisch beschermingssysteem dat de accu beschermt tegen te lang opladen, oververhitting en bijna volledige ontlading.

Het gereedschap schakelt automatisch uit als het elektronische beschermingssysteem in werking treedt. Als dit gebeurt, plaatst u de Li-Ion accu in de lader totdat deze volledig is opgeladen.

**Belangrijke veiligheidsinstructies voor alle accu's**

Als u vervangende accu's bestelt, zorg er dan voor dat u het catalogusnummer en voltage vermeldt.

De accu is niet volledig opgeladen als deze uit de verpakking komt. Voordat u de accu en oplader gebruikt, dient u de onderstaande veiligheidsinstructies te lezen. Volg vervolgens de oplaadprocedures zoals die zijn uitgelegd.

**LEES ALLE INSTRUCTIES**

- **Laad de accu niet op en gebruik deze niet in een explosieve omgeving, zoals in de nabijheid van ontvlambare vloeistoffen, gassen of stof.** Het plaatsen van de accu in of verwijderen van de accu uit de acculader kan ervoor zorgen dat het stof of de dampen ontbranden.
- **Laad de accu's uitsluitend met DEWALT laders op.**
- **NIET** overgieten met of plaatsen in water of andere vloeistoffen.
- **Bewaar of gebruik het gereedschap en de accu niet op plaatsen waar de temperatuur 40 °C bereikt of overstijgt (zoals een buitenkeet of metalen gebouw in de zomer).**



**GEVAAR:** *Probeer nooit de accu te openen om welke reden dan ook. Plaats de accu niet in de oplader wanneer deze gebroken of beschadigd is oefen geen kracht op de accu uit, laat deze niet vallen en beschadig ze niet. Gebruik een accu of oplader niet wanneer deze een zware klap heeft gekregen, is laten*

## NEDERLANDS

vallen, er overheen is gereden of op enigerlei wijze is beschadigd (d.w.z. doorboord met een spijker, geslagen met een hamer, erop getrapt is). Dit kan leiden tot een elektrische schok of elektrocutie. Beschadigde accu's dienen naar het servicecentrum te worden gebracht voor recycling.



**VOORZICHTIG: Plaats het gereedschap als het niet in gebruik is op de zijkant op een stabiele ondergrond waar er niet overheen kan worden gestruikeld of het zelf kan vallen.** Sommige gereedschappen met grote accu's staan rechtop op de accu maar kunnen gemakkelijk worden omgestoten.

### SPECIEKE VEILIGHEIDSLINSTRUCTIES VOOR NIKKEL CADMIUM (NiCd) OF NIKKEL METALLISCH HYDRIDE (NiMH)

- **Verbrand de accu niet, zelfs niet als deze ernstig beschadigd is of volledig verbruikt.** De accu kan in vuur exploderen.
- **Een kleine vloeistofflekage van de accucellen kan zich voordoen bij extreem gebruik of extreme temperaturomstandigheden.** Dit is geen storing.

Als echter het buitenste zegel is verbroken:

- a. en de accuvloeistof op uw huid komt, was dit dan onmiddellijk gedurende een aantal minuten met water en zeep.
- b. en de accuvloeistof in uw ogen komt, spoel ze dan tenminste gedurende 10 minuten met schoon water en zoek onmiddellijk medische hulp. (**Medische opmerking:** De vloeistof bestaat uit een 25-35% oplossing van kaliumhydroxide.)

### SPECIEKE VEILIGHEIDSLINSTRUCTIES VOOR LITHIUM ION (Li Ion)

- **Verbrand de accu niet, zelfs niet als deze ernstig beschadigd is of volledig verbruikt.** De accu kan in vuur exploderen. Als lithium ion accu's worden verbrand, komen giftige dampen en materialen vrij.
- **Als de inhoud van de accu in contact met de huid komt, wast u dit onmiddellijk af met water en een milde zeep.** Als accuvloeistof in de ogen komt spoelt u 15 minuten met water in het geopende oog, of totdat de irritatie stopt. Als medische hulp nodig is dient u te vermelden dat de accuelektrolyt is samengesteld uit een mengsel van vloeibare organische carbonaten en lithiumzouten.

- **De inhoud van geopende accucellen kan irritatie aan de luchtwegen veroorzaken.** Zorg voor frisse lucht. Zoek als de symptomen aanhouden medische hulp.



**WAARSCHUWING:** Gevaar voor brandwonden. Accuvloeistof kan ontvlambaar zijn als deze aan een vonk of vlam wordt blootgesteld.

## Accukap (fig. 2)

Een beschermende accukap wordt meegeleverd om de contactpunten van een losgekoppelde accu te bedekken. Als de beschermende kap niet is aangebracht kunnen losse metalen voorwerpen kortsluiting met de contactpunten veroorzaken, hetgeen leidt tot brandgevaar en de beschadiging van de accu.

1. Verwijder de beschermende accukap (z) voordat u de accu in de acculader of het gereedschap plaatst.
2. Breng de beschermende kap (z) onmiddellijk over de contactpunten aan nadat u de accu uit de acculader of het gereedschap heeft verwijderd.



**WAARSCHUWING:** Zorg ervoor dat de beschermende accukap is aangebracht voordat u de ontkoppelde accu opbergt of transporteert.

## Accu (fig. 2)

### ACCUTYPE

De DW079 functioneert op DeWALT 12; 14,4 en 18 V NiMH en DeWALT 9,6; 12; 14,4 en 18 V NiCd accu's. De DW079 functioneert ook op DeWALT 14,4 en 18 V lithium ion accu's.

## Aanbevelingen voor opslag

1. De beste plaats om het apparaat op te bergen is koel en droog, uit direct zonlicht en niet in overmatige hitte of koude.  
**OPMERKING:** Li-Ion accu's dienen volledig te zijn opgeladen als ze worden opgeborgen.
2. Langdurige opslag zal de accu of de acculader niet beschadigen. Onder de juiste omstandigheden kunnen ze gedurende 5 jaar of langer worden opgeslagen.

## Labels op de acculader en accu

In aanvulling op de pictogrammen in deze handleiding laten de labels op de acculader en de accu de volgende pictogrammen zien:



Lees gebruiksaanwijzing voor gebruik.



Accu bezig met opladen.



Accu opgeladen.



Accu defect.



Hete/koude accuvertraging.



Niet doorboren met geleidende voorwerpen.



Laad geen beschadigde accu's op.



Gebruik uitsluitend DEWALT accu's, andere modellen kunnen uit elkaar spatten en persoonlijk letsel of schade veroorzaken.



Niet blootstellen aan water.



Zorg dat defecte snoeren onmiddellijk worden vervangen.



Uitsluitend opladen tussen 4° C en 40° C.



Bied de accu als chemisch afval aan en houd rekening met het milieu.



Verbrand de NiMH, NiCd+ en Li-Ion accu niet.



Laad NiMH en NiCd accu's op.



Laad Li-Ion accu's op.



Zie technische gegevens voor de oplaadtijd.

## Inhoud van de verpakking

De verpakking bevat:

- 1 Roterende laser
- 1 Afstandsbediening
- 2 9 V batterijen
- 1 Wandbevestiging
- 1 Doelkaart
- 1 Bril die beschermt tegen laserstralen
- 1 Detector
- 1 Detectorklem
- 1 Kit
- 1 Acculader (DW079KH)
- 1 Accu (DW079KH)
- 1 Gebruiksaanwijzing

**OPMERKING:** Accu's en acculaders zijn niet inbegrepen bij N modellen.

- *Controleer of het gereedschap, de onderdelen of accessoires mogelijk zijn beschadigd tijdens het transport.*
- *Neem de tijd om deze handleiding grondig door te lezen en te begrijpen voordat u de apparatuur gebruikt.*

## Beschrijving (fig. 1-3)



**WAARSCHUWING:** Pas de gereedschapsautomaat of een onderdeel ervan nooit aan. Dit kan schade of persoonlijk letsel tot gevolg hebben.

### GEBRUIKSDOEL

De DW079 roterende laser is ontworpen om laserstralen te projecteren als hulpmiddel bij professionele toepassingen. Het gereedschap kan zowel binnen als buiten worden gebruikt voor horizontale (waterpas) en verticale (schietslood) uitlijning. Het gereedschap kan ook een stationaire laserstip produceren die handmatig kan worden gericht om een markering tot stand te brengen of over te zetten. De toepassingen variëren van bevestiging aan het plafond naar beneden of een wandbevestiging tot een funderingwaterpas of vloerconstructie.

**GEBRUIK ZE NIET** bij natte omstandigheden of in de aanwezigheid van ontvlambare vloeistoffen of gassen.

Deze laser is een professioneel stuk gereedschap. **LAAT GEEN** kinderen in contact met het gereedschap komen. Toezicht is vereist als onervaren operators deze laser bedienen.

## NEDERLANDS

### LASER (FIG. 1)

- a. Deur
- b. Draaghendel
- c. Veerslot
- d. Roterende laserkop
- e. Knop aan/uit
- f. Knop snelheid/rotatie
- g. Knop scanmodus
- h. Richtingspijl: omhoog
- i. Richtingspijl: omlaag
- j. Stroom LED indicator
- k. X-as LED indicator
- l. Y-as LED indicator
- m. LED indicator persoonlijke modus

### AFSTANDBEDIENING (FIG. 1)

- n. Knop aan/uit
- o. Knop handmatige modus
- p. Richtingspijlen: omhoog/omlaag
- q. Richtingspijlen: links/rechts
- r. Knop snelheid/rotatie
- s. Knop scanmodus
- t. Stroom LED indicator
- u. LED indicator handmatige modus

### ACCULADER (FIG. 2)

- v. Accu
- w. Vrijgaveknoppen
- x. Acculader
- y. Oplaadindicator (rood)
- z. Accukap

### WANDBEVESTIGING (FIG. 3)

- aa. Bevestigingsbasis
- bb. Gat voor bevestigingsbasis
- cc. Bevestigingshendel
- dd. Schaal
- ee. Hendel om de klem te vergrendelen
- ff. Bevestigingsgaten
- gg. Basis waterpashendel
- hh. Vergrendelingshendel
- ii. Aanpassingshendel

## Elektrische veiligheid

De elektrische motor is slechts voor één voltage ontworpen. Controleer altijd of het voltage van de accu overeenkomt met het voltage op het typeplaatje. Zorg er ook voor dat het voltage van uw oplader overeenkomt met dat van uw stroomvoorziening.



Uw DEWALT oplader is dubbel geïsoleerd in overeenstemming met EN 60335; daarom is geen aarding nodig.

Als het stroomsnoer is beschadigd, moet het worden vervangen door een speciaal geprepareerd snoer dat leverbaar is via het DEWALT servicecentrum.

## Een verlengsnoer gebruiken

U dient geen verlengsnoer te gebruiken, tenzij dit absoluut noodzakelijk is. Gebruik een goedgekeurd verlengsnoer dat geschikt is voor de stroominvoer van uw oplader (zie technische gegevens). De minimale geleidingsgrootte is 1 mm<sup>2</sup>; de maximale lengte is 30 m.

Als u een haspel gebruikt, dient u het snoer altijd volledig af te rollen.

## Uitpakken

### HET WAARSCHUWINGSLABEL AANBRENGEN

De veiligheidswaarschuwingen op het label dat zich op de laser bevindt moet geformuleerd zijn in de taal van de gebruiker.

Om die reden wordt een apart vel met zelfklevende labels bij het gereedschap meegeleverd.



**WAARSCHUWING:** Controleer voor de eerste ingebruikneming of de veiligheidswaarschuwingen op het label in uw taal staan vermeld.

De waarschuwingen dienen het volgende te vermelden:

LASERSTRAAL  
NIET IN DE STRAAL STAREN  
KLASSE-3R-LASERPRODUCT

- Ga als de waarschuwingen in een vreemde taal staan vermeld als volgt te werk:
  - Verwijder het vereiste label van het vel.
  - Plaats het label voorzichtig over het bestaande label.
  - Druk het label goed vast.

## MONTAGE



**WAARSCHUWING:** Verwijder vóór de montage en aanpassing altijd de accu. Schakel het gereedschap altijd uit voordat u de accu plaatst of verwijderd.



**WAARSCHUWING:** Gebruik uitsluitend DEWALT accu's en acculaders.

## De accu in het gereedschap plaatsen of eruit verwijderen (fig. 2)

### DE ACCU INSTALLEREN

1. Maak het veerslot (c) open om de deur (a) te openen. Plaats de accu (v).

**VOORZICHTIG:** De laser is in werking zelfs als de accudeur niet volledig is afgesloten. Om de accu te beveiligen zorgt u er altijd voor dat de accudeur dicht en afgesloten is.

2. Schuif de accu er stevig in.
3. Sluit de deur en maak het veerslot vast.

### DE ACCU VERWIJDEREN

1. Maak het veerslot open om de deur te openen.
2. Verwijder de accu.
3. Plaats de accu in de acculader om deze weer op te laden. (Zie **Oplaadprocedure**.)

## De laser instellen

De laser kan op verschillende manieren worden ingesteld, waardoor deze bruikbaar is voor diverse toepassingen.

### HANDMATIGE KOPROTATIE

De laser is ontworpen met een beschermende legeringskooi rond de rotatiekop om onbedoelde schade door werkplaatsactiviteiten te voorkomen. U heeft nog steeds toegang tot de rotatieknop en kunt de straal handmatig richten om een markering te maken of over te zetten.

### WANDBESTIGING (FIG. 3)

De wandbevestiging wordt gebruikt om de laser op een wandrek te bevestigen om te helpen bij een installatie van het plafond naar beneden en andere speciale waterpasprojecten.



**VOORZICHTIG:** Zorg er voordat u de laseruitlijning in het wandspoor of de plafondhoek bevestigt voordat het spoor of de hoek voldoende beveiligd zijn.

1. Plaats de laser op de bevestigingsbasis (aa) waarbij u het gat (kk) aan de onderzijde van de laser op één lijn brengt met het gat (bb) in de bevestigingsbasis. Draai de bevestigingshendel (cc) vast om de laser te beveiligen.

2. Met de wandbevestiging meetschaal (dd) naar u toegericht maakt u de wand bevestigingsklem vergrendelinghendel (ee) los om de klemkaken te openen.

3. Plaats de klemkaken rond het wandspoor of de plafondhoek en maak de wandbevestigingsklem vergrendelinghendel (ee) vast om de klemkaken op het spoor te sluiten. Zorg ervoor dat de wandbevestigingsklem vergrendelinghendel stevig is vastgemaakt voordat u verder gaat.



**VOORZICHTIG:** Gebruik altijd een plafonddraadhanger of vergelijkbaar materiaal als aanvulling op de wandbevestigingsklem vergrendelingsknop, om de laseruitlijning te helpen beveiligen als u deze aan een wand bevestigt. Schroef de draad door de hendel van het laserniveau. Schroef de draad NIET door de beschermende metalen kooi. Aanvullend kunt u schroeven gebruiken om de wandbevestiging direct als backup aan de wand te bevestigen. Er bevinden zich schroefgaten (ff) aan de bovenzijde van de wandbevestiging.

4. Met behulp van de basis waterpashendel (gg) richt u een waterpaspositie vanaf de wand uit.
5. De laser kan omhoog en omlaag worden aangepast in de gewenste beginhoogte voor werkzaamheden. Om de hoogte te wijzigen maakt u de vergrendelinghendel (hh) los die zie aan de linkerzijde van de wandbevestiging bevindt.
6. Draai de aanpassingshendel (ii) die zich aan de rechterzijde van de wandbevestiging bevindt om het laserniveau omhoog en omlaag te bewegen om de door u gewenste hoogte in te stellen. Gebruik de meetschaal van de wandbevestiging (dd) om uw markering aan te geven.

**OPMERKING:** Het kan handig zijn de stroom aan te zetten en de roterende kop te draaien zodat deze een stip op één van de laserschalen zet. De DEWALT doelkaart staat op 38 mm (1-1/2") gemarkeerd en daarom kan het het gemakkelijkste zijn om het beginpunt van de laser op 38 mm (1-1/2") onder het spoor in te stellen.

7. Als u de laser eenmaal op de gewenste hoogte heeft ingesteld, draait u de vergrendelinghendel (hh) vast om deze op zijn plaats te houden.

### STATIEFOPSTELLING (FIG. 4)

1. Plaats het statief stevig en stel het in op de gewenste hoogte.
2. Zorg ervoor dat de bovenzijde van het statief ongeveer waterpas is. De laser stelt zichzelf

## NEDERLANDS

uitsluitend waterpas als de bovenzijde van het statief binnen  $\pm 5^\circ$  van waterpas is. Als de laser te ver van waterpas wordt ingesteld, geeft hij een piepgeluid bij het bereiken van de grens van het waterpasbereik. Dit zorgt niet voor schade aan de laser, maar ze zal niet functioneren in een "niet-waterpas" situatie.

3. Bevestig de laser op het statief door de schroefhendel (jj) op het statief vast te schroeven in de female schroefdraad (kk) aan de onderzijde van de laser.

**OPMERKING:** Zorg ervoor dat het statief waarmee u werkt een 5/8"-11 schroefdraad heeft om een veilige bevestiging te garanderen.

4. Zet de laser aan en pas de rotatiesnelheid en de besturing naar wens aan.

### VLOERBEVESTIGING (FIG. 5, 6)

De laser waterpas kan direct op de vloer worden geplaatst voor waterpas- en schietloodtoepassingen zoals het construeren van muren.

1. Plaats de laser op een relatief zacht en waterpas oppervlak waar ze niet zal worden verstoord.
2. Breng de laser in positie voor een waterpas (fig. 6A) of schietlood (fig. 6B) instelling.
3. Zet de laser aan en pas de rotatiesnelheid en de besturing naar wens aan.

**OPMERKING:** Het is gemakkelijker de laser voor wandtoepassingen in te stellen als de rotatiesnelheid wordt ingesteld op 0 toeren/minuut en als de afstandsbediening wordt gebruikt om de laser met de controlemarkeringen uit te lijnen. De afstandsbediening maakt het mogelijk dat slechts één persoon de laser installeert.

## BEDIENING



**WAARSCHUWING:** Houd u altijd aan de veiligheidsinstructies en toepassingregels.

- Om de levensduur van de accu per oplaadbeurt te verlengen, zet u de laser uit als deze niet in gebruik is.
- Om de precisie van uw werkzaamheden te waarborgen dient u vaak de laserkalibratie te controleren. Zie **Veldkalibratiecontrole** onder **Laseronderhoud**.
- Voordat u de laser begint te gebruiken zorgt u ervoor dat het gereedschap op een relatief zacht, veilig oppervlak is geplaatst.
- Markeer altijd het midden van de laserlijn of stip. Als u verschillende delen van de straal op verschillende momenten markeert, zorgt u voor een fout in uw metingen.

- Om het arbeidsbereik en de precisie te vergroten stelt u de laser in op het midden van uw werkgebied.
- Als u de laser op een statief of aan de wand bevestigt, zorg dan dat de laser stevig vastzit.
- Als u buiten werkt, geeft een langzame rotatiekopsnelheid een zichtbaar helderder lijn, en geeft een snelle rotatiekopsnelheid een zichtbaar dikke lijn.
- Om de zichtbaarheid van de straal te vergroten dient u een laserversterkende bril te dragen en/of een laserdoelkaart te gebruiken om de straal te vinden.
- Extreme temperatuurschommelingen kunnen beweging of het verschuiven van bouwconstructies, metalen statieven, materiaal, enz. veroorzaken hetgeen van invloed op de precisie kan zijn. Controleer de precisie vaak terwijl u aan het werk bent.
- Als u werkt met de DEWALT digitale laserdetector stelt u de laserrotatiesnelheid in op de snelste instelling.
- Als de laser wordt laten vallen of is blootgesteld aan een zware klap dient u het kalibratiesysteem door een geautoriseerd servicecentrum te laten controleren voordat u de laser gebruikt.

### Laserbesturingspaneel (fig. 1)

De laser wordt bestuurd door de knop aan/uit (e), de knop snelheid/rotatie (f), de knop scanmodus (g), en twee pijlen (h, i). De pijlen beheren de beweging van de laserkop naar links en rechts als de laser wordt gebruikt in de schietloodmodus.

Er bevinden zich vier LED indicatorlampjes op het besturingspaneel: stroom (j), X-as waterpas (k), Y-as waterpas (l), en de persoonlijke modus afstandsbediening (m).

#### DE LASER AANZETTEN (FIG. 1)

1. Plaats de volledig opgeladen accu. Zorg ervoor dat de accudeur veilig is afgesloten.
2. Druk zacht op de knop aan/uit (e) om de laser aan te zetten. Het LED indicatorlampje (j) gaat branden. Als de laser niet waterpas staat, beginnen de X-as (k) en/of Y-as (l) waterpaslampjes te knipperen totdat de laser waterpas staat. Druk op de knop snelheid/rotatie (f) om de rotatiesnelheid aan te passen.

**OPMERKING:** De kop begint of gaat verder met draaien als de laser eenmaal waterpas is.

#### DE LASER UITZETTEN

Druk zacht op de knop aan/uit om de laser uit te zetten. Het stroom LED indicatorlampje gaat vervolgens uit.



## Knoppen op het laserbesturingspaneel (fig. 1)

### KNOP AAN/UIT

Om de stroom op de lasereenheid volledig uit te schakelen dient u de knop aan/uit (e) op het besturingspaneel van de lasereenheid in te drukken. De lasereenheid schakelt zichzelf ook automatisch uit als deze gedurende 8 uur in de slaapstand heeft gestaan.

**OPMERKING:** Druk op de knop aan/uit op de afstandsbediening om de lasereenheid in de slaapstand te zetten. In de slaapstand zijn alle functies van de lasereenheid uitgeschakeld op een periodiek knipperen van het stroom aan/uit LED lampje op het besturingspaneel van de lasereenheid na. Druk nogmaals op de knop aan/uit op de afstandsbediening om de lasereenheid te "wekken".

### RICHTINGSPIJLEN

De richtingspijlen (h, i) worden gebruikt voor verschillende functies afhankelijk van de bedieningsmodus van de lasereenheid.

#### *In de zelf-waterpas horizontale modus:*

De richtingspijlen passen de richting van de laserstraal aan in de scanmodus of aanwijsmodus (0 toeren/min).

#### *In de zelf-waterpas verticale modus:*

De richtingspijlen bewegen de laserstraal naar links en rechts.

#### *In de handmatige modus:*

De richtingspijlen worden gebruikt om de laserkop te kantelen.

**OPMERKING:** Zie *De draadloze afstandsbediening gebruiken* voor een volledige beschrijving van de handmatige modus.

### KNOP SNELHEID/ROTATIE

De knop snelheid/rotatie (f) wordt gebruikt om de rotatiesnelheid van de laserstraal aan te passen naar één van de vier vooraf ingestelde snelheden.

De snelheidskop draait alle 4 de snelheden af en herhaalt de sequentie vervolgens terwijl de knop snelheid/rotatie wordt ingedrukt.

#### **ONTHOUD:**

Langzame snelheid = heldere straal  
Snelle snelheid = dikke straal

**OPMERKING:** De knop snelheid/rotatie voert dezelfde functie uit als de knop snelheid/rotatie op de afstandsbediening.

### KNOP SCANMODUS

De knop scanmodus (g) wordt gebruikt om de laserkop naar voren en achteren te bewegen om een korte, heldere laserlijn te maken. Deze korte lijn is veel helderder en beter zichtbaar als de eenheid zich in de volledige rotatiemodus bevindt.

#### **De scanmodus gebruiken:**

Om in de scanmodus te komen drukt u de knop scanmodus in en laat u deze los. Om de scanmodus te verlaten drukt u de knop scanmodus nogmaals in en laat u deze los.

De grootte en richting van de scanzone kunnen worden beheerd met de richtingspijlen op het besturingspaneel van de lasereenheid of op de afstandsbediening. Zie voor een meer gedetailleerde uitleg *De draadloze afstandsbediening gebruiken*.

De grootte en richting van de scanzone kunnen ook handmatig worden beheerd met de Gebruikersgedefinieerde scanmodus:

1. Stel de lasereenheid in op 0 toeren/min (aanwijsmodus).
2. Roteer de laserkop handmatig om de laserstraal te positioneren op een rand van de gewenste scanzone.
3. Druk de knop scanmodus op het besturingspaneel van de lasereenheid in en houd deze ingedrukt. Draai terwijl u de scanknop ingedrukt houdt de laserkop handmatig naar de tegenovergestelde rand van de gewenste scanzone.
4. Laat de knop scanmodus los.
5. De laser zal tussen de twee gekozen punten scannen.

**OPMERKING:** Als de scanknop wordt ingedrukt en ingedrukt wordt gehouden maar de laserkop niet handmatig wordt geroteerd, gaat de eenheid na vier seconden over naar de Persoonlijke modus of de Modus geen afstandsbediening, zoals hieronder beschreven.

**BELANGRIJK:** De afstandsbediening kan niet worden gebruikt in de Gebruikersgedefinieerde scanmodus.

### MODI OPENBAAR, PERSOONLIJK, EN GEEN AFSTANDBEDIENING

De DW079 roterende laser en de afstandsbediening hebben beide de mogelijkheid om te functioneren in ofwel de Openbare modus of de Persoonlijke modus. Als de laser en de afstandsbediening samen worden gebruikt, moeten ze beide op dezelfde modus staan ingesteld. De lasereenheid kan ook worden ingesteld op de modus Geen

## NEDERLANDS

afstandsbediening, wat ervoor zorgt dat deze alle opdrachten van de afstandsbediening negeert.

### **Openbare modus**

De lasereenheid kan opdrachten van iedere DEWALT laser afstandsbediening ontvangen, en zelfs van laser afstandsbedieningen van sommige andere merken. Dit is de normale, standaard bedieningsmodus voor de DW079 lasereenheid.

#### **Om de Openbare modus te activeren:**

- Druk de knop snelheid/rotatie (f) in en houd deze ingedrukt (open vergrendelingsymbool naast de knop).
- De lasereenheid zal zich, als standaard bedieningsmodus, in Openbare modus aanzetten indien:
  - De laser voor het laatst in Openbare modus gebruikt werd

#### **OF**

- De laser in Persoonlijke modus gebruikt werd en nadien 8 uur uitgeschakeld bleef

#### **OF**

- De accu verwijderd werd en opnieuw geplaatst.

### **Persoonlijke modus**

De lasereenheid accepteert uitsluitend opdrachten van de afstandsbediening die door de gebruiker zijn toegewezen.

#### **Om de Persoonlijke modus te activeren:**

- Druk de knop scanmodus (g) op het besturingspaneel van de lasereenheid in en houd deze ingedrukt (gesloten vergrendelingsymbool) en druk **tegelijktijd** de knop scanmodus op de afstandsbediening (s) in en houd deze ingedrukt (gesloten vergrendelingsymbool).

Na 4 seconden schakelen zowel de lasereenheid als de afstandsbediening over naar de Persoonlijke modus.

Ter bevestiging geeft de lasereenheid een piepgeluid en knippert het LED laserbesturingspaneel (m) (naast het gesloten vergrendelingsymbool) en het LED op de afstandsbediening (u) (naast het gesloten vergrendelingsymbool).

### **Modus Geen afstandsbediening**

Deze modus zorgt ervoor dat alle opdrachten van de afstandsbediening worden genegeerd.

#### **Om de modus Geen afstandsbediening te activeren:**

- Druk de knop scanmodus (g) op het lasereenheid besturingspaneel in en houd deze ingedrukt (gesloten vergrendelingsymbool), maar druk geen enkele knop op de afstandsbediening in.

Na 4 seconden geeft de lasereenheid een piepgeluid en knippert het LED (m) naast het vergrendelingsymbool.

## **Draadloze afstandsbediening (fig. 1)**

De afstandsbediening stelt één persoon in staat om de laser van een afstand te bedienen en in te stellen. De afstandsbediening is voorzien van een knop aan/uit (n), knop handmatige modus (o), vier pijlen (p, q), knop snelheid/rotatie (r) en knop scanmodus (s). Er bevinden zich twee LED indicatorlampjes op de afstandsbediening: verzenden (t) en persoonlijke modus (u).

### **AFSTANDSBEDIENING: KNOP AAN/UIT**

Druk op de knop aan/uit op de afstandsbediening (n) om de lasereenheid in de slaapstand te zetten. In de slaapstand zijn alle functies van de lasereenheid uitgeschakeld op een periodiek knipperen van het stroom aan/uit LED lampje (j) op het besturingspaneel van de lasereenheid na. Druk nogmaals op de knop aan/uit op de afstandsbediening om de lasereenheid te "wekken".

**OPMERKING:** Om de stroom op de lasereenheid volledig uit te schakelen dient u de knop aan/uit op het besturingspaneel van de lasereenheid in te drukken. De lasereenheid schakelt zichzelf ook automatisch uit als deze gedurende 8 uur in de slaapstand heeft gestaan.

### **AFSTANDSBEDIENING: KNOP HANDMATIGE MODUS**

Om de handmatige modus te activeren drukt u de knop handmatige modus op de afstandsbediening (o) in en houdt u deze 3 seconden ingedrukt. De handmatige modus moet worden gebruikt om handmatig schuin afstellen te gebruiken. (Zie **De handmatige schuinafstellingsmodus gebruiken** voor een complete beschrijving van deze functie.)

Om weer met volledige zelf-waterpas verder te gaan drukt u de knop handmatige modus nogmaals in en houdt u deze 3 seconden ingedrukt.

#### **De handmatige schuinafstellingsmodus gebruiken:**

De DW079 handmatige schuinafstellingsmodus maakt het mogelijk om de zelf-waterpas functie uit te schakelen voor één as (richting) zodat de laser schuin op die as kan worden afgesteld. De andere as gaat verder met zelf-waterpas stellen,

hetgeen waarborgt dat de laserstraal uitsluitend in de gewenste richting schuin wordt afgesteld.

**De modus Handmatig schuin afstellen beginnen en verlaten:**

- Om de handmatige schuinafstellingsmodus te activeren drukt u de knop handmatige modus op de afstandsbediening (o) in en houdt u deze 3 seconden ingedrukt.
- Om weer met volledige zelf-waterpas verder te gaan drukt u de knop handmatige modus nogmaals in en houdt u deze 3 seconden ingedrukt.

**De schuinafstelling richting instellen:**

- Als de modus handmatige schuinafstelling is geactiveerd schakelt de eenheid automatisch de handmatige Y-modus in. Dit geeft de operator de mogelijkheid de laser in de richting van de Y-as schuin af te stellen, zoals weergegeven bij de “laseraanblikken” op de veiligheidskooi.

In bepaalde situaties kan het wenselijk zijn de laser op de X-as schuin af te stellen. De richting van de modus handmatige schuinafstelling kan als volgt heen en weer worden geschakeld tussen de Y- en X-assen:

- Onmiddellijk (binnen 5 seconden) nadat u de modus handmatige schuinafstelling hebt gestart, drukt u de rechter richtingspijl op de afstandsbediening in en houdt u deze ingedrukt om de Modus handmatige X te activeren.
- De eenheid kan worden teruggezet in Handmatige Y-modus door onmiddellijk op de linker richtingspijl op de afstandsbediening in te drukken en ingedrukt te houden.
- Om de richting van de modus handmatige schuinafstelling later te wijzigen keert u terug naar het volledige zelf-waterpas stellen, en activeert u de modus handmatige schuinafstelling nogmaals en volgt u de askeuzeprocedure zoals hierboven beschreven.

De X en Y LED indicatorlampjes links op het besturingspaneel van de lasereenheid (k, l) geven dan de gekozen handmatige schuinafstellingsrichting aan. De handmatig bestuurde as wordt weergegeven door een uitgeschakeld LED en de zelf-waterpas stellen as wordt weergegeven door een brandend LED.

**De schuinafstellingshoek instellen:**

Als de modus handmatige schuinafstelling eenmaal is geactiveerd kan de schuinafstellingshoek handmatig worden aangepast met behulp van de volgende methodes:

- Gebruik de omhoog en omlaag knoppen op het laserbesturingspaneel (h, i) om de laserrotatiekop omhoog en omlaag te laten hellen.

**OF**

- Gebruik de omhoog en omlaag knoppen op afstandsbediening (p) om de laserrotatiekop omhoog en omlaag te laten hellen.

**OF**

- De gehele lasereenheid kan omhoog en omlaag worden gekanteld door deze op een hellend oppervlak te installeren. Zorg ervoor dat de lasereenheid zo geplaatst wordt dat de richting van het handmatig schuinafstellen op één lijn ligt met dezelfde richting als het hellende oppervlak.

**AFSTANDSBEDIENING: RICHTINGSPIJLEN** 

De richtingspijlen (p, q) worden gebruikt voor verschillende functies afhankelijk van de bedieningsmodus van de lasereenheid.

**In de zelf-waterpas horizontale modus:**

De pijlen omhoog en omlaag (p) passen de lengte van de laserlijn in de scanmodus aan.

De pijlen links en rechts (q) passen de richting van de laserstraal aan in de scanmodus of aanwijfsmodus (0 toeren/min).

**In de zelf-waterpas verticale modus:**

De pijlen omhoog en omlaag (p) passen de positie van de laserlijn in de scanmodus aan.

De pijlen links en rechts (q) verplaatsen de laserstraal naar links en naar rechts.

**In de handmatige modus:**

De richtingspijlen (p) worden gebruikt om de laserkop omhoog of omlaag te kantelen in de X of Y richting zoals gemarkeerd op de veiligheidskooi van de lasereenheid.

**AFSTANDSBEDIENING: KNOP SNELHEID/ROTATIE** 

De knop snelheid/rotatie (r) wordt gebruikt om de snelheid van de laserstraal aan te passen naar één van de 4 vooraf ingestelde snelheden.

**OPMERKING:** De knop snelheid/rotatie voert dezelfde functie uit als de knop snelheid/rotatie op het besturingspaneel van de lasereenheid.

**AFSTANDSBEDIENING: KNOP SCANMODUS** 

De knop scanmodus (s) wordt gebruikt om de laserkop naar voren en achteren te bewegen om een korte, heldere laserlijn te maken. Deze korte lijn is veel helderder en beter zichtbaar als de eenheid zich in de volledige rotatiemodus bevindt.

**De scanmodus gebruiken:**



Om in de scanmodus te komen drukt u de knop scanmodus in en laat u deze los. Om de scanmodus te verlaten drukt u de knop scanmodus nogmaals in en laat u deze los.

De grootte en richting van de scanzone kunnen worden beheerd met de richtingspijlen op het besturingspaneel van de lasereenheid of op de afstandsbediening. Zie voor een meer gedetailleerde uitleg de **Richtingspijlen** onder **Knoppen laserbesturingspaneel**.

**BELANGRIJK:** De afstandsbediening kan niet worden gebruikt in de Gebruikersgedefinieerde scanmodus.

**AFSTANDSBEDIENING: OPENBARE EN PERSOONLIJKE MODUS**



De DW079 roterende laser en de afstandsbediening hebben beide de mogelijkheid om te functioneren in ofwel de Openbare modus of de Persoonlijke modus. Als de laser en de afstandsbediening samen worden gebruikt, moeten ze beide op dezelfde modus staan ingesteld.

**Openbare modus**  

De afstandsbediening stuurt signalen die mogelijk door meerdere lasereenheden kunnen worden ontvangen, evenals andere modellen lasereenheden. Dit is de normale, standaard bedieningsmodus voor de afstandsbediening.

**Om de Openbare modus te activeren:**

- Druk de knop snelheid/rotatie (r) in en houd deze ingedrukt gedurende 4 seconden (open vergrendelingsymbool naast de knop).
- Na een periode van inactiviteit van 8 uur schakelt de afstandsbediening automatisch terug naar Openbare modus.
- Nadat de accu is vervangen, keert de afstandsbediening automatisch terug naar de Openbare modus.

**Persoonlijke modus**  

De afstandsbediening stuurt signalen die uitsluitend door de bijbehorende lasereenheid kunnen worden ontvangen.

**Om de Persoonlijke modus te activeren:**

- Druk de knop scanmodus (s) op de afstandsbediening in en houd deze ingedrukt (gesloten vergrendelingsymbool naast de knop) en druk **tegelijktijd** de knop scanmodus (g) op het besturingspaneel van de lasereenheid in en houd deze ingedrukt (gesloten vergrendelingsymbool).

Na 4 seconden schakelen zowel de afstandsbediening als de lasereenheid over naar de Persoonlijke modus.

Ter bevestiging geeft de lasereenheid een piepgeluid en knippert het LED lasereenheid besturingspaneel (m) (naast het gesloten vergrendelingsymbool) en het LED op de afstandsbediening (u) (naast het gesloten vergrendelingsymbool).

**Waarschuwing hoogte van instrument**

De DW079 beschikt over een ingebouwde alarmfunctie die de operator erop attendeert als de eenheid wordt verstoord of als de eenheid zichzelf waterpas heeft gezet. De lasereenheid stopt met roteren, het LED indicatorlampje op het besturingspaneel gaat aan en er klinkt een piepgeluid.

**DE LASEREENHEID VOOR VERDER GEBRUIK TERUGZETTEN**

- Zet de eenheid uit en weer aan met behulp van de knop aan/uit op het besturingspaneel van de lasereenheid.

**OF**

- Zet de eenheid in de slaapstand en “wek” deze vervolgens weer door de knop aan/uit op de afstandsbediening te gebruiken.

**OPMERKING:** Controleer altijd nogmaals of de laserinstelling na de Waarschuwing hoogte van instrument is gestart.

**Lasertoebehoren**

**LASERVERSTERKING BRIL (FIG. 7)**

Deze rode brillenglazen verbeteren de zichtbaarheid van de laserstraal onder heldere lichtomstandigheden of over grote afstanden als de laser voor toepassingen binnen wordt gebruikt. Deze bril is niet vereist voor het bedienen van de laser.



**GEVAAR:** Om het gevaar op ernstig persoonlijk letsel te verminderen dient u nooit direct in de laserstraal te kijken, met of zonder deze bril.



**VOORZICHTIG:** Deze bril is geen goedgekeurde veiligheidsbril en dient niet te worden gedragen als u ander gereedschap bedient. Deze bril voorkomt niet dat de laserstraal in uw oog komt.

**DOELKAART (FIG. 8)**

De laserdoelkaart helpt u om de laserstraal te vinden en te markeren. De doelkaart vergroot de zichtbaarheid van de laserstraal wanneer de straal de kaart kruist. De kaart is gemarkeerd met Amerikaanse en metrische schalen. De laserstraal gaat door het rode plastic en reflecteert het reflecterende tape aan de achterzijde. De magneet aan de bovenzijde van de kaart is ontworpen om de doelkaart op het plafondspoor of stalen steunen vast te maken om de schietlood en waterpas posities te bepalen. Voor de beste prestaties bij het gebruik van de doelkaart dient het DEWALT logo naar u toe te zijn gericht.

**DIGITALE LASERDETECTOR (FIG. 9)**

De detector helpt u bij het vinden van de positie van een laserstraal onder heldere verlichtingsomstandigheden of over lange afstanden. De detector brengt zowel visuele als geluidssignalen voort als de roterende laserstraal langs de detector komt.

De detector kan zowel binnen als buiten worden gebruikt als het moeilijk is de laserstraal te lokaliseren.

De detector is niet bedoeld voor het gebruik met niet-roterende lasers maar is compatibel met de meeste roterende rode-straal of infrarode (onzichtbare) straallasers op de markt.

De DEWALT digitale laserdetector kan worden gebruikt met of zonder de detectorklem. Als ze gebruikt wordt met de klem kan de detector worden geplaatst op een gradenstang, waterpasstaaf, steun of paal.

**Precisie**

Als de laser wordt bediend met behulp van de detector dient het precisieniveau van de detector te worden opgeteld bij dat van de laser.

- Constante precisie (detector in smalle instelling) ± 1,0 mm
- Nominale precisie (detector in brede instelling) ± 3,0 mm

Voor de meeste precieze resultaten begint u de bediening met behulp van de brede instelling en eindigt u met de smalle instelling.

**De detector op een gradenstang bevestigen (fig. 9)**

1. Om uw detector aan een gradenstang te bevestigen sluit u de detector eerst aan op de klem door deze in het klemslot (ll) te duwen. Schuif de sporen (mm) op de klem rond de rails (nn) op de detector totdat het slot (oo) in de klem klikt in het slotgat (pp) op de detector.
2. Open de klemkaken door de klemhendel (qq) tegen de klok in te draaien.
3. Plaats de detector op de benodigde hoogte en draai de klemhendel met de klok mee om de klem op de stang vast te maken.
4. Om aanpassingen in hoogte te maken, maakt u de klem enigszins los, brengt deze in de nieuwe positie en maakt u deze weer vast.

**Optionele accessoires**



**WAARSCHUWING:** Aangezien accessoires die niet door DEWALT zijn aangeboden niet met dit product zijn getest, kan het gebruik van dergelijke accessoires met deze laser gevaarlijk zijn. Om het risico op letsel te verminderen dient u uitsluitend door DEWALT aanbevolen accessoires met dit product te gebruiken.

Dit zijn:

- DE0772 DEWALT digitale laserdetector
- DE0734 DEWALT gradenstang
- DE0735 DEWALT statief
- DE0736 DEWALT statief
- DE0737 DEWALT gradenstang
- DE0738 DEWALT gradiënthouder
- DE9135 DEWALT LI acculader
- DEWALT accu's:

Voltage	NiCd	NiMH	LI
9,6	DE9061	–	–
12	DE9071/DE9075	DE9501	–
14,4	DE9091/DE9092	DE9502	DE9140
18	DE9095/DE9096	DE0503	DE9180

Neem contact op met uw leverancier voor verdere informatie over de geschikte accessoires.

## ONDERHOUD

Uw DEWALT lasereenheid is ontworpen om gedurende een lange tijdperiode te functioneren met een minimum aan onderhoud. Het continu naar bevrediging functioneren hangt af van de juiste zorg voor de laser en regelmatig schoonmaken.

- Om de precisie van uw werkzaamheden te waarborgen dient u vaak de laserkalibratie te controleren. Zie hiervoor **Veldkalibratiecontrole**.
- Kalibratiecontroles en andere onderhoudswerkzaamheden kunnen door DEWALT servicecentra worden uitgevoerd.
- Bewaar de laser als deze niet in gebruik is in de meegeleverde kit.
- Berg uw laser niet op in de kit als de laser nat is. Droog delen aan de buitenkant met een zachte, droge doek en laat de laser aan de lucht drogen.
- Berg uw laser niet op bij temperaturen onder -18°C (0°F) of boven 41°C (105°F).
- Er valt geen onderhoud aan de acculader te plegen. Er bevinden zich geen onderhoudsonderdelen in de acculader.

### Veldkalibratiecontrole (fig. 10-12)



**WAARSCHUWING:** Zorg dat de *laserkop altijd wordt gekalibreerd door een geautoriseerde reparateur.*

Veldkalibratiecontroles dienen regelmatig te worden uitgevoerd.

**OPMERKING:** Als onderdeel van de DEWALT garantie heeft de eigenaar het recht op één **GRATIS** kalibratie binnen het eerste jaar na aankoop. Vul gewoon de ingesloten voucher in en stuur deze samen met de laser en een bewijs van aankoop naar een geautoriseerde DEWALT vertegenwoordiger. Er wordt zonder bijkomende kosten een certificaat afgegeven.

Veldkalibratiecontroles kalibreren de laser niet. Deze controles geven aan of de laser al dan niet de juiste waterpas en schietloodlijn geeft en corrigeren geen fouten met betrekking tot de waterpas of schietlood capaciteiten van de laser.

Deze controles kunnen niet worden uitgevoerd zoals een professionele kalibratie door een DEWALT servicecentrum wordt uitgevoerd.

#### WATERPAS KALIBRATIECONTROLE (X-AS)

1. Installeer een statief tussen twee muren die tenminste 15 m (50 feet) van elkaar verwijderd zijn. De exacte plaats van het statief is niet belangrijk.

2. Bevestig de lasereenheid op het statief zodat de X-as direct op één van de muren is gericht.
3. Zet de lasereenheid aan en geef deze de tijd zichzelf waterpas te stellen.
4. Markeer en meet de punten A en B op de muren zoals afgebeeld in figuur 10.
5. Draai de gehele lasereenheid 180° zodat de X-as op de tegenover liggende muur is gericht.
6. Geef de lasereenheid de tijd om zichzelf waterpas te stellen, en markeer en meet de punten AA en BB op de muren zoals afgebeeld in figuur 11.
7. Bereken de totale foutmarge met behulp van de vergelijking:
 
$$\text{totale foutmarge} = (AA - A) - (BB - B)$$
8. Vergelijk de totale fout met de toegestane grenzen zoals in de volgende tabel staan vermeld.

Afstand tussen muren	Toegestane fout
L = 15 m (50 ft.)	3 mm (0,125")
L = 25 m (80 ft.)	5 mm (0,2")
L = 50 m (160 ft.)	10 mm (0,4")

#### WATERPAS KALIBRATIECONTROLE (Y-AS)

Herhaal de bovenstaande procedure maar dan met de lasereenheid zo geplaatst dat de Y-as direct op de muren is gericht.

#### SCHIETLOOD FOUTCONTROLE (FIG. 12)

1. Markeer met behulp van een standaard schietloodgewicht de bovenzijde en de onderzijde van een muur (zorg ervoor dat u de muur markeert, en niet de vloer of het plafond).
2. Plaats de roterende laser stevig op een vloer, ongeveer 1 m (3') van de muur verwijderd.
3. Zet de laser aan en richt de punt op de markering op de onderzijde van de muur. Roteer vervolgens met behulp van de omhoog/omlaag pijlen op de afstandsbediening de punt omhoog. Als het midden van de punt over de markering aan de bovenzijde scant, is de laser correct gekalibreerd.

**OPMERKING:** Deze controle dient te worden uitgevoerd voor een muur die niet lager is dan de hoogste muur waarvoor de laser gebruikt gaat worden.



## Reiniging



### WAARSCHUWING:

- *Neem de stekker van de acculader uit het stopcontact vóór het schoonmaken. Vuil en vet kunnen van de buitenzijde van de acculader worden verwijderd met een doek of een zachte, niet-metalen borstel. Gebruik geen water of schoonmaakmiddelen.*
- *Verwijder de accu voordat u uw lasereenheid schoonmaakt.*
- *Gebruik nooit oplosmiddelen of andere bijtende chemicaliën voor het reinigen van niet-metalen onderdelen van de laser. Gebruik een doek die uitsluitend met water en milde zeep is bevochtigd.*
- *Zorg dat er nooit enige vloeistof in de eenheid komt; dompel nooit enig onderdeel van de eenheid in een vloeistof.*
- *Gebruik nooit perslucht om de laser schoon te maken.*
- *Houd de ventilatieopeningen vrij en reinig de behuizing regelmatig met een zachte doek.*
- *Het flexibele rubberen schild kan worden gereinigd met een vezelvrije doek zoals een katoenen doek. GEBRUIK UITSLUITEND WATER — GEBRUIK GEEN schoonmaakmiddelen of oplosmiddelen. Laat de eenheid drogen aan de lucht voordat u deze opbergt.*
- *In sommige omstandigheden kan de glazen lens in de roterende kop wat vuil of stof verzamelen. Dit zal de straalkwaliteit en het bedieningsbereik beïnvloeden. De lens dient te worden gereinigd met een wattenstaafje dat is bevochtigd met water.*

## Milieubescherming



Aparte inzameling. Dit product mag niet bij het normale huishoudafval worden gegooid.

Als u op een dag merkt dat uw DEWALT product vervangen moet worden of dat u het verder niet kunt gebruiken, gooi het dan niet bij het huishoudafval. Dit product moet afzonderlijk ingezameld worden.



Aparte inzameling van gebruikte producten en verpakkingen maakt recycling en hergebruik van materialen mogelijk. Hergebruik van gerecycleerde materialen helpt milieuvervuiling te voorkomen en vermindert de vraag naar grondstoffen.

Plaatselijke voorschriften bepalen mogelijk een aparte inzameling voor elektrische producten, in containerparken of bij de verkoper wanneer u een nieuw product koopt.

DEWALT beschikt over een gebouw voor de verzameling en recyclage van DEWALT producten die het einde van hun levensduur hebben bereikt. Om van deze dienst gebruik te maken, kunt u uw product terugbrengen naar elke erkende reparateur die hem voor ons zal inzamelen.

U kunt de dichtstbijzijnde erkende reparateur vinden door contact op te nemen met uw plaatselijke DEWALT kantoor op het adres dat in deze handleiding staat. Of u kunt een lijst met erkende DEWALT reparateurs en alle gegevens over onze herstellingsdienst en contactinformatie vinden op [www.2helpU.com](http://www.2helpU.com).



## Herlaadbare accu

Deze duurzame accu moet herladen worden als hij niet krachtig genoeg blijkt tijdens het uitvoeren van klussen die daarvoor vlot verliepen. Aan het einde van zijn technische levensduur dient u dit werktuig weg te gooien met respect voor het milieu:

- Gebruik de accu helemaal op en verwijder deze vervolgens uit het werktuig.
- Li-Ion, NiCd en NiMH cellen zijn recycleerbaar. Breng ze naar uw dealer of een plaatselijk recyclagecentrum. De ingezamelde accu's worden gerecycleerd of op de correcte manier weggegooid.

## GARANTIE

DEWALT vertrouwt op de kwaliteit van zijn producten en biedt professionele gebruikers van het product een uitstekende garantie. Deze garantieverklaring is een aanvulling op uw contractuele rechten als een professionele gebruiker of uw wettelijke rechten als een particuliere, niet-professionele gebruiker, en is op geen enkele wijze van invloed op deze rechten. De garantie is geldig binnen het grondgebied van de Lidstaten van de Europese Unie en de Europese Vrijhandelszone.

### • 30 DAGEN NIET GOED GELD TERUG GARANTIE •

Als u niet geheel tevreden bent over de prestaties van uw DEWALT-gereedschap, kunt u dit compleet met de originele onderdelen, zoals u het hebt aangekocht, binnen 30 dagen, gewoon terugbrengen bij het verkooppunt en omruilen voor een ander stuk gereedschap of tegen restitutie van het aankoopbedrag. Het product mag niet in onredelijke mate zijn versleten en u dient een aankoopbewijs te overleggen.

### • EEN JAAR GRATIS ONDERHOUDSCONTRACT •

Als onderhouds- of servicewerkzaamheden nodig zijn voor uw DEWALT-gereedschap, in de 12 maanden na uw aankoop, hebt u recht op één jaar gratis service. Deze zal kosteloos worden uitgevoerd in een DEWALT-servicecentrum. U dient een aankoopbewijs te overleggen. Inclusief arbeidskosten. Exclusief accessoires en reserveonderdelen, tenzij deze defect raakten en onder de garantie vielen.

### • EEN JAAR VOLLEDIGE GARANTIE •

Als uw DEWALT-product defect raakt als gevolg van het gebruik van verkeerde materialen of onjuiste constructie binnen 12 maanden na de datum van aankoop, garandeert DEWALT alle defecte onderdelen gratis te vervangen of – naar onze beoordeling – het apparaat gratis te vervangen, op voorwaarde dat:

- Het product niet verkeerd gebruikt is;
- Het product in redelijke mate is versleten;
- Er geen reparaties zijn ondernomen door niet-geautoriseerde personen;
- U een aankoopbewijs kunt overleggen;

- Het product compleet met alle originele onderdelen wordt geretourneerd.

Als u aanspraak wilt maken op de garantie, neem dan contact op met uw leverancier of zoek het officiële DEWALT-servicecentrum bij u in de buurt in de DEWALT-catalogus of neem contact op met het DEWALT-kantoor op het adres dat wordt vermeld in deze handleiding. Een lijst van officiële DEWALT-servicecentra en volledige details over onze after-sales-service zijn ook te vinden op internet via: [www.2helpU.com](http://www.2helpU.com).



## LASER ROTATIVO DW079

### Parabéns!

Optou por um laser da DEWALT. Anos de experiência, desenvolvimento meticuloso de produtos e inovação tornam a DEWALT num dos parceiros de maior confiança para os utilizadores de ferramentas eléctricas profissionais.

### Dados técnicos

		DW079
Voltagem	V	9,6; 12; 14,4; 18
Tipo		1
Velocidade de rotação	min <sup>-1</sup>	0–600
Classe do laser		3R
Classe de protecção		IP54
Precisão	mm/m	± 0,1
Intervalo de nivelamento automático	°	± 5
Temperatura de funcionamento	°C	De -5 a +50
Rosca do receptáculo		5/8"–11
Peso (sem bateria)	kg	2,0
<b>Bateria</b>		<b>DE9503</b>
Tipo de bateria		NiMH (Níquel-Hidreto de metal)
Voltagem	V	18
Peso	kg	1,1
<b>Carregador</b>		<b>DE9116</b>
Voltagem de rede	V <sub>CA</sub>	230
Tipo de bateria		NiCd/NiMH
Tempo de carregamento aproximado	min	60 (baterias de 2,0 Ah)
Peso	kg	0,4
<b>Fusíveis</b>		
Europa	Ferramentas de 230 V	10 amperes, alimentação de rede
Reino Unido e Irlanda	Ferramentas de 230 V	13 amperes, fichas de entrada

### Definições: Directrizes de Segurança

As definições abaixo apresentadas descrevem o grau de gravidade correspondente a cada palavra de advertência. Leia cuidadosamente o manual e preste atenção a estes símbolos.



**PERIGO:** indica uma situação iminente perigosa que, se não for evitada, **irá** resultar em **morte ou lesões graves**.



**ATENÇÃO:** indica uma situação potencialmente perigosa que, se não for evitada, **poderá** resultar em **morte ou lesões graves**.



**CUIDADO:** indica uma situação potencialmente perigosa que, se não for evitada, **poderá** resultar em lesões **ligeiras ou moderadas**.

**CUIDADO:** utilizado sem o símbolo de alerta de segurança, indica uma situação potencialmente perigosa que, se não for evitada, **poderá** resultar em **danos materiais**.



Indica risco de choque eléctrico.



Indica risco de incêndio.

### Instruções de segurança para lasers



**ATENÇÃO!** Leia e compreenda todas as instruções. O não seguimento de todas as instruções indicadas abaixo poderá resultar em choque eléctrico, incêndio e/ou ferimentos graves.

#### GUARDE ESTAS INSTRUÇÕES

- **Não utilize o laser em ambientes explosivos, nomeadamente na presença de líquidos, gases ou poeiras inflamáveis.** As ferramentas eléctricas criam faíscas que poderão inflamar poeiras ou vapores.
- **Utilize o laser apenas com baterias especificamente indicadas para o mesmo.** A utilização de quaisquer outras baterias poderá criar um risco de incêndio.
- **Quando o laser não estiver a ser utilizado, guarde-o num local fora do alcance de crianças e de outras pessoas não qualificadas para o utilizar.** Os lasers são perigosos nas mãos de utilizadores que não possuam as qualificações necessárias para os manusear.
- **Utilize apenas acessórios recomendados pelo fabricante para o seu modelo.** Os acessórios adequados para um laser poderão representar um risco de ferimentos quando utilizados noutra laser.
- **A manutenção da ferramenta TEM de ser efectuada exclusivamente por técnicos de reparação qualificados.** Qualquer reparação,

assistência ou manutenção efectuada por técnicos não qualificados poderá resultar em ferimentos. Para obter a localização do agente de reparação autorizado da DEWALT mais próximo de si, consulte a lista de agentes autorizados no verso deste manual ou visite [www.2helpU.com](http://www.2helpU.com) na internet.

- **Não utilize ferramentas ópticas, tais como um telescópio ou teodolito, para visualizar o raio laser.** Tal poderá resultar em ferimentos oculares graves.
- **Não coloque o laser numa posição que possa fazer com que uma pessoa olhe fixamente, de forma intencional ou não, para o raio laser.** Tal poderá resultar em ferimentos oculares graves.
- **Não coloque o laser perto de uma superfície reflectora que possa reflectir o raio laser na direcção dos olhos de uma pessoa.** Tal poderá resultar em ferimentos oculares graves.
- **Desligue o laser quando este não estiver a ser utilizado.** Deixar o laser ligado aumenta o risco de olhar fixamente para o raio laser.
- **Não utilize o laser perto de crianças nem permita que crianças o utilizem.** Tal poderá resultar em ferimentos oculares graves.
- **Não retire nem danifique as etiquetas de aviso.** Se as etiquetas forem retiradas, o utilizador ou terceiros poderão expor-se inadvertidamente a radiações.
- **Coloque o laser de forma estável e segura numa superfície plana.** O laser poderá ficar danificado ou poderão ocorrer ferimentos graves se a unidade cair.
- **Utilize vestuário adequado. Não use roupas largas ou jóias. Prenda o cabelo comprido. Mantenha o seu cabelo, roupas e luvas afastados das peças móveis.** As roupas largas, as jóias ou o cabelo comprido podem ficar presos nestas peças. As zonas de ventilação cobrem muitas vezes peças móveis e também deverão ser evitadas.



**ATENÇÃO:** a utilização de controlos ou ajustes ou a realização de procedimentos diferentes dos especificados nestas instruções poderão resultar numa exposição perigosa a radiações.



**ATENÇÃO! NÃO DESMONTE O LASER ROTATIVO.** Não existem quaisquer peças no seu interior que possam ser substituídas ou reparadas pelo utilizador. A desmontagem do laser rotativo

**irá invalidar qualquer garantia do produto. Não modifique o produto, seja de que forma for.** A modificação da ferramenta poderá resultar numa exposição perigosa a radiações laser.

## Instruções de segurança adicionais para lasers

- Este laser encontra-se em conformidade com os requisitos da classe 3R, de acordo com a norma DIN EN 60825-1:2007 (potência máxima de 5 mW, comprimento de onda de 600 a 680 nm). Não substitua nenhum diodo laser por um diferente. Se o laser estiver danificado, mande-o reparar por um agente de reparação autorizado.
- Apenas os utilizadores qualificados estão autorizados a instalar, ajustar e utilizar o equipamento laser. As áreas onde sejam utilizados lasers de classe 3R têm de ter afixado um sinal de aviso adequado.
- Não utilize o laser para qualquer fim que não seja projectar linhas laser.
- Antes da primeira utilização, verifique se os avisos de segurança na etiqueta estão no seu idioma. Não utilize a ferramenta se esta não incluir os avisos no seu idioma!
- Dado que o raio de um laser de classe 3R proporciona uma elevada visibilidade através de uma grande distância, o risco potencial de danos oculares permanece inalterado dentro do raio da aplicação.
- Coloque sempre a ferramenta numa posição em que o raio laser não possa entrar em contacto com qualquer pessoa ao nível dos olhos. Esteja particularmente atento em relação à presença de escadas e superfícies reflectoras.

## Riscos residuais

- Os seguintes riscos são inerentes à utilização destas máquinas:
  - Ferimentos causados ao olhar fixamente para o raio laser.

## Símbolos na ferramenta

Os seguintes símbolos são apresentados na ferramenta:



Leia o manual de instruções antes de qualquer utilização.



Aviso de laser.

**3R**

Laser de classe 3R.



Classe de protecção: IP54.

#### POSIÇÃO DO CÓDIGO DE DATA

O Código de data, o qual também inclui o ano de fabrico, encontra-se impresso na parte inferior do laser, perto das roscas de montagem.

Exemplo:

2010 XX XX

Ano de fabrico

## Instruções de segurança importantes para todos os carregadores de bateria

**GUARDE ESTAS INSTRUÇÕES:** este manual contém instruções importantes de segurança e utilização relativamente a carregadores de bateria.

- Antes de utilizar o carregador, leia todas as instruções e consulte todos os símbolos de aviso no carregador, na bateria e no produto que a for utilizar.



**PERIGO:** risco de electrocussão. Os terminais de carregamento fornecem 230 volts de corrente. Não toque nos contactos com objectos condutores. Tal poderá resultar em choque eléctrico ou electrocussão.



**ATENÇÃO:** risco de choque eléctrico. Não deixe entrar nenhum líquido para dentro do carregador. Tal poderá resultar em choque eléctrico.



**CUIDADO:** risco de queimadura. Para reduzir o risco de ferimentos, carregue apenas baterias recarregáveis da DEWALT. Outros tipos de baterias podem explodir, causando ferimentos e danos.



**CUIDADO:** em determinadas condições, com o carregador ligado à tomada de electricidade, os contactos de carregamento expostos do mesmo podem entrar em curto-circuito devido a um material estranho. Os materiais estranhos de natureza condutora, incluindo, entre outros, lâ de aço, folha de alumínio ou qualquer acumulação de partículas metálicas, deverão ser mantidos afastados dos orifícios

do carregador. Desligue sempre o carregador da tomada de electricidade quando não estiver inserida uma bateria no mesmo. Da mesma forma, desligue sempre o carregador da tomada de electricidade antes de o limpar.

- **NÃO carregue a bateria com quaisquer carregadores diferentes daqueles especificados neste manual** O carregador e a bateria foram especificamente concebidos para funcionarem em conjunto.
- **Estes carregadores não se destinam a qualquer outro fim sem ser carregar baterias recarregáveis da DEWALT.** Qualquer outra utilização poderá resultar num risco de incêndio, choque eléctrico ou electrocussão.
- **Não exponha o carregador à chuva ou à neve.**
- **Ao desligar o carregador da tomada de electricidade, puxe a ficha e não o cabo.** Isto irá reduzir o risco de danos na ficha eléctrica e no cabo.
- **Certifique-se de que o cabo fica posicionado de forma a não ser pisado, fazer tropeçar ou ser sujeito de qualquer outra forma a uma tensão excessiva ou quaisquer danos.**
- **Não utilize qualquer extensão a menos que seja absolutamente necessário.** A utilização de uma extensão inadequada poderá resultar num risco de incêndio, choque eléctrico ou electrocussão.
- **Não coloque qualquer objecto em cima do carregador nem coloque o carregador sobre uma superfície maleável que possa bloquear as ranhuras de ventilação e causar um aquecimento interno excessivo.** Posicione o carregador num local afastado de qualquer fonte de calor. O carregador é ventilado através das ranhuras na parte superior e inferior da respectiva caixa.
- **Não utilize o carregador com o cabo ou a ficha danificados.** Mandê-os substituir imediatamente.
- **Não utilize o carregador se este tiver sido sujeito a uma pancada forte, tiver caído ou tiver sido danificado de qualquer outra forma.** Leve-o a um centro de assistência autorizado.
- **Se for necessário reparar o carregador ou efectuar qualquer acção de manutenção, não o desmonte. Leve-o a um centro de assistência autorizado.** Se desmontar o carregador e voltar a montá-lo de forma

## PORTUGUÊS

*incorrecta, tal poderá resultar num risco de choque eléctrico, electrocussão ou incêndio.*

- **Desligue o carregador da tomada de electricidade antes de efectuar qualquer limpeza. Isto irá reduzir o risco de choque eléctrico.** Retirar a bateria não irá reduzir este risco.
- **NUNCA** ligue 2 carregadores um ao outro.
- **O carregador foi concebido para funcionar com uma corrente eléctrica padrão de 230 V. Não o utilize com qualquer outra voltagem.** Isto não se aplica ao carregador de automóvel.

### GUARDE ESTAS INSTRUÇÕES

## Carregador

O carregador DE9116 aceita baterias NiCd ou NiMH de 7,2–18 V.

O carregador DE9135 aceita baterias NiCd, NiMH ou Li-Ion de 7,2–18 V.

Estes carregadores não requerem qualquer ajuste e foram concebidos para serem utilizados da forma mais fácil possível.

## Procedimento de carregamento (fig. 2)



**PERIGO:** risco de electrocussão.

*Os terminais de carregamento fornecem 230 volts de corrente. Não toque nos mesmos com objectos condutores. Tal poderá resultar em choque eléctrico ou electrocussão.*

1. Ligue o carregador (x) a uma tomada adequada antes de inserir a bateria.
2. Insira a bateria (v) no carregador. A luz vermelha (de carregamento) irá piscar continuamente indicando que o processo de carregamento foi iniciado.
3. O carregamento estará concluído quando a luz vermelha ficar acesa de forma fixa. Nesta altura, a bateria encontra-se completamente carregada e poderá ser utilizada ou deixada no carregador.

**NOTA:** para assegurar o máximo desempenho e a maior vida útil possíveis das baterias de NiCd, NiMH e Li-Ion, carregue-as durante, no mínimo, 10 horas antes da primeira utilização.

## Processo de carregamento

Consulte a tabela abaixo para ficar a saber o estado do carregamento da bateria.

Estado do carregamento	
a carregar	— — — —
totalmente carregada	—————
suspensão do carregamento devido a bateria quente/fria	— — — —
substituir bateria	●●●●●●●●
problema	●●●●●●

## Restauro automático

O modo de restauro automático irá equalizar ou restaurar as células individuais da bateria para a respectiva capacidade máxima. A bateria deverá ser restaurada semanalmente ou sempre que já não proporcionar a autonomia habitual.

Para restaurar o nível de carga da sua bateria, coloque-a no carregador da forma habitual. Deixe a bateria no carregador durante, pelo menos, 10 horas.

## Suspensão do carregamento devido a bateria quente/fria

Quando o carregador detectar que a bateria está demasiado quente ou fria, irá activar automaticamente a função de Suspensão do Carregamento Devido a Bateria Quente/Fria, interrompendo o carregamento até a bateria alcançar uma temperatura apropriada. O carregador muda então automaticamente para o modo de carregamento da bateria. Esta função assegura a máxima vida útil possível da bateria.

### BATERIAS DE LI-ION

As baterias de Li-Ion foram concebidas com um Sistema de Protecção Electrónico que as protege contra sobrecargas, sobreaquecimentos e descargas profundas.

A ferramenta irá desligar-se automaticamente assim que o Sistema de Protecção Electrónico for activado. Se isto ocorrer, coloque a bateria de Li-Ion no carregador até esta ficar totalmente carregada.

## Instruções de segurança importantes para todas as baterias

Ao encomendar baterias sobresselentes, certifique-se de que inclui a referência do catálogo e a voltagem.

A bateria não irá estar totalmente carregada quando a retirar da embalagem pela primeira vez. Antes de utilizar a bateria e o carregador, leia as

instruções de segurança abaixo. Em seguida, siga os procedimentos de carregamento indicados nas instruções.

**LEIA TODAS AS INSTRUÇÕES**

- **Não carregue nem utilize a bateria em ambientes explosivos, como, por exemplo, na presença de líquidos, gases ou poeiras inflamáveis.** A inserção ou remoção da bateria do carregador poderá inflamar estas poeiras ou vapores.
- Carregue as baterias apenas em carregadores da DEWALT.
- **NÃO** as sujeite a salpicos nem as mergulhe em água ou noutros líquidos.
- **Não guarde nem utilize a ferramenta e a bateria em locais onde a temperatura possa alcançar ou exceder 40 °C (tal como em barracões no exterior ou edifícios de metal no Verão).**



**PERIGO:** nunca abra a bateria, seja por que razão for. Se a caixa da bateria estiver rachada ou danificada, não a insira no carregador. Não esmague, não deixe cair nem danifique a bateria. Não utilize uma bateria ou um carregador que tenham caído ou sido esmagados, sujeitos a uma pancada forte ou danificados, seja de que forma for (por exemplo, furados com um prego, atingidos com um martelo ou pisados). Tal poderá resultar em choque eléctrico ou electrocussão. As baterias danificadas deverão ser enviadas para um centro de assistência para serem recicladas.



**CUIDADO:** quando a ferramenta não estiver a ser utilizada, coloque-a deitada de lado numa superfície estável onde não possa originar qualquer risco de tropeçamento ou queda. Algumas ferramentas com baterias grandes poderão ser pousadas na vertical, mas, desta forma, serão facilmente derrubadas.

**INSTRUÇÕES DE SEGURANÇA ESPECÍFICAS PARA BATERIAS DE NÍQUEL-CÁDMIO (NiCd) OU NÍQUEL-HIDRETO DE METAL (NiMH)**

- **Não incinere a bateria, mesmo se esta estiver gravemente danificada ou completamente esgotada.** A bateria pode explodir se for exposta a uma chama.
- **Poderá ocorrer uma pequena fuga de líquido das células da bateria em condições de utilização intensa ou de temperatura**

**extrema.** Isto não significa que a bateria esteja defeituosa.

No entanto, se houver uma ruptura do vedante exterior:

- a. e o líquido da bateria entrar em contacto com a sua pele, lave-a imediatamente com sabão e água durante vários minutos.
- b. e o líquido da bateria entrar em contacto com os seus olhos, passe-os por água limpa durante, no mínimo, 10 minutos e procure imediatamente assistência médica (**nota médica:** o líquido é uma solução de hidróxido de potássio a 25-35%).

**INSTRUÇÕES DE SEGURANÇA ESPECÍFICAS PARA BATERIAS DE IÕES DE LÍTIO (Li-Ion)**

- **Não incinere a bateria, mesmo se esta estiver gravemente danificada ou completamente esgotada.** A bateria pode explodir se for exposta a uma chama. São produzidos vapores e materiais tóxicos quando as baterias de iões de lítio são queimadas.
- **Se o conteúdo da bateria entrar em contacto com a sua pele, lave imediatamente a área afectada com sabão suave e água.** Se o líquido da bateria entrar em contacto com os seus olhos, passe-os (abertos) por água durante 15 minutos ou até a irritação passar. Se for necessária assistência médica, o electrólito da bateria é composto por uma mistura de carbonatos orgânicos líquidos e sais de lítio.
- **O conteúdo das células de uma bateria aberta poderá causar irritação respiratória.** Respire ar fresco. Se os sintomas persistirem, procure assistência médica.



**ATENÇÃO:** risco de queimadura. O líquido da bateria poderá ser inflamável se for exposto a faíscas ou a uma chama.

**Tampa da bateria (fig. 2)**

A tampa protectora da bateria é fornecida para cobrir os contactos de uma bateria desligada. Sem a tampa protectora colocada, objectos metálicos soltos poderiam fazer os contactos entrar em curto-circuito, causando um risco de incêndio e danificando a bateria.

1. Retire a tampa protectora (z) da bateria antes de a colocar no carregador ou na ferramenta.
2. Coloque a tampa (z) protectora sobre os contactos imediatamente após retirar a bateria do carregador ou da ferramenta.

## PORTUGUÊS



**ATENÇÃO:** certifique-se de que a tampa protectora da bateria está colocada antes de guardar ou transportar uma bateria desligada.

## Bateria (fig. 2)

### TIPO DE BATERIA

O DW079 funciona com baterias de NiMH (Níquel-Hidreto de metal) de 12, 14,4 e 18 V e de NiCd (Níquel-Cádmio) de 9,6, 12, 14,4 e 18 V da DEWALT. O DW079 também funciona com baterias de lões de lítio de 14,4 e 18 V da DEWALT.

## Recomendações de armazenamento

1. O melhor local de armazenamento será um local fresco e seco, afastado da luz directa do sol e sem calor ou frio excessivo.

**NOTA:** as baterias de Li-Ion devem estar totalmente carregadas quando forem guardadas.

2. Um armazenamento de longa duração não irá danificar a bateria ou o carregador. Nas condições adequadas, estes podem ser armazenados durante 5 anos ou mais.

## Etiquetas no carregador e na bateria

Para além dos símbolos utilizados neste manual, as etiquetas no carregador e na bateria incluem os seguintes símbolos:



Leia o manual de instruções antes de qualquer utilização.



Bateria a carregar.



Bateria carregada.



Bateria defeituosa.



Atraso de bateria quente/fria.



Não toque nos contactos com objectos condutores.



Não carregue baterias danificadas.



Utilize apenas baterias da DEWALT. As baterias de outros fabricantes poderão explodir, causando ferimentos e danos.



Não exponha ao contacto com água.



Substitua os cabos danificados imediatamente.



Efectue o carregamento apenas com uma temperatura ambiente entre 4°C e 40°C.



Elimine a bateria respeitando o ambiente.



Não incinere baterias de NiMH, NiCd + e Li-Ion.



Carrega baterias de NiMH e NiCd.



Carrega baterias de Li-Ion.



Consulte os dados técnicos para verificar o tempo de carregamento.

## Conteúdo da embalagem

A embalagem contém:

- 1 Laser rotativo
- 1 Controlo remoto
- 2 Pilhas de 9 V
- 1 Suporte de parede
- 1 Cartão de alvo
- 1 Par de óculos de realce do laser
- 1 Detector
- 1 Grampo do detector
- 1 Caixa de kit
- 1 Carregador (DW079KH)
- 1 Bateria (DW079KH)
- 1 Manual de instruções

**NOTA:** os modelos N não incluem baterias e carregadores.

- Verifique se a ferramenta, as peças ou os acessórios foram danificados durante o transporte.
- Leve o tempo necessário para ler atentamente e compreender todas as instruções neste manual antes de qualquer utilização.

## Descrição (fig. 1-3)



**ATENÇÃO:** nunca modifique a ferramenta eléctrica ou qualquer dos seus componentes. Tal poderá resultar em danos ou ferimentos.

### UTILIZAÇÃO ADEQUADA

O laser rotativo DW079 foi concebido para projectar linhas laser de orientação para aplicações profissionais. A ferramenta pode ser utilizada tanto em interiores como em exteriores para alinhamento (nivelamento) horizontal e vertical. A ferramenta também pode produzir um ponto laser fixo que pode ser direccionado manualmente para estabelecer ou transferir uma marca. As aplicações abrangem a instalação de tectos falsos, o traçado de paredes, o nivelamento de alicerces e a construção de pisos.

**NÃO** utilize a ferramenta em condições de humidade ou na presença de líquidos ou gases inflamáveis.

Este laser é uma ferramenta profissional. **NÃO** permita que crianças entrem em contacto com a unidade. É necessária supervisão quando este laser for manuseado por utilizadores inexperientes.

### LASER (FIG. 1)

- a. Porta da bateria
- b. Pega de transporte
- c. Fecho
- d. Cabeça do laser rotativo
- e. Botão de alimentação
- f. Botão de velocidade/rotação
- g. Botão do modo de varrimento
- h. Seta direccional: para cima
- i. Seta direccional: para baixo
- j. Indicador LED da alimentação
- k. Indicador LED do eixo X
- l. Indicador LED do eixo Y
- m. Indicador LED do modo privado

### CONTROLO REMOTO (FIG. 1)

- n. Botão de alimentação
- o. Botão do modo manual
- p. Setas direccionais: para cima/baixo
- q. Setas direccionais: para a esquerda/direita
- r. Botão de velocidade/rotação
- s. Botão do modo de varrimento
- t. Indicador LED da alimentação
- u. Indicador LED do modo manual

### CARREGADOR (FIG. 2)

- v. Bateria
- w. Botões de libertação
- x. Carregador
- y. Indicador de carregamento (vermelho)
- z. Tampa da bateria

### SUPORTE DE PAREDE (FIG. 3)

- aa. Base de montagem
- bb. Orifício de montagem da base
- cc. Manipulo de montagem
- dd. Escala
- ee. Manipulo de bloqueio do grampo
- ff. Orifícios de montagem
- gg. Manipulo de nivelamento da base
- hh. Manipulo de bloqueio
- ii. Manipulo de ajuste

## Segurança eléctrica

O motor eléctrico foi concebido apenas para uma voltagem específica. Verifique sempre se a voltagem da bateria corresponde à indicada na placa com os requisitos de alimentação. Além disso, certifique-se também de que a voltagem do seu carregador corresponde à da rede eléctrica.



O seu carregador da DEWALT possui isolamento duplo, em conformidade com a norma EN 60335. Por conseguinte, não é necessária qualquer ligação à terra.

Se o cabo de alimentação estiver danificado, este tem de ser substituído por um cabo especialmente preparado, disponível através dos centros de assistência da DEWALT.

## Utilizar uma extensão

Não deve ser utilizada qualquer extensão a menos que seja absolutamente necessário. Utilize uma extensão aprovada adequada para a potência da alimentação do seu carregador (consulte os dados técnicos). O diâmetro mínimo do fio condutor é 1 mm<sup>2</sup>; o comprimento máximo da extensão é 30 m.

Ao utilizar uma bobina de cabo, desenrole sempre o cabo na íntegra.

## Desembalar

### COLOCAR A ETIQUETA DE AVISO

Os avisos de segurança na etiqueta colocada no laser devem estar no idioma do utilizador.

Para tal, foi fornecida juntamente com a ferramenta uma folha separada de etiquetas autocolantes.

## PORTUGUÊS



**ATENÇÃO:** verifique se os avisos de segurança na etiqueta estão no seu idioma.

Os avisos devem apresentar as seguintes indicações:

RADIAÇÃO LASER  
NÃO OLHAR PARA O FEIXE  
APARELHO LASER DA CLASSE 3R

- Se os avisos estiverem num idioma estrangeiro, proceda da seguinte forma:
  - Retire a etiqueta necessária da folha.
  - Coloque cuidadosamente a etiqueta sobre a etiqueta existente.
  - Pressione a etiqueta de forma a fixá-la.

## MONTAGEM



**ATENÇÃO:** antes da montagem e do ajuste, retire a bateria. Desligue sempre a ferramenta antes de inserir ou retirar a bateria.



**ATENÇÃO:** utilize apenas baterias e carregadores da DEWALT.

## Inserir e retirar a bateria da ferramenta (fig. 2)

### PARA INSTALAR A BATERIA

1. Abra o fecho (c) para destrancar e abrir a porta da bateria (a). Insira a bateria (v).

**CUIDADO:** o laser irá funcionar mesmo se a porta da bateria não estiver trancada com o fecho. Para inserir a bateria com segurança, certifique-se sempre de que a porta da mesma está fechada e trancada com o fecho.

2. Faça deslizar a bateria para dentro do respectivo compartimento com firmeza.
3. Feche a porta da bateria e tranque-a com o fecho.

### PARA RETIRAR A BATERIA

1. Abra o fecho para destrancar e abrir a porta da bateria.
2. Retire a bateria.
3. Insira a bateria no carregador como se a fosse recarregar (consulte a secção **Procedimento de carregamento**).

## Instalar o laser

O laser pode ser instalado em várias configurações, o que o torna útil para diversas aplicações.

### ROTAÇÃO MANUAL DA CABEÇA

O laser foi concebido com uma armação protectora à volta da cabeça rotativa para evitar danos acidentais resultantes de actividades no local de trabalho. Pode continuar a aceder à cabeça rotativa e direccionar manualmente o raio para estabelecer ou transferir uma marca.

### INSTALAÇÃO NUMA PAREDE (FIG. 3)

O suporte de parede é utilizado para montar o laser numa calha de forma a projectar linhas de orientação para a instalação de tectos falsos e para outros projectos de nivelamento.



**CUIDADO:** antes de fixar o laser na calha ou no L de tecto, certifique-se de que a calha ou o L estão fixos adequadamente.

1. Coloque o laser na base de montagem (aa) alinhando o orifício (kk) na parte inferior do laser com o orifício (bb) na base de montagem. Rode o manípulo de montagem (cc) para fixar o laser.
2. Com a escala de medição do suporte de parede (dd) voltada para si, desaperte o manípulo de bloqueio do grampo do suporte de parede (ee) para abrir as mandíbulas do grampo.
3. Posicione as mandíbulas do grampo na calha ou no L de tecto e aperte o manípulo de bloqueio do grampo do suporte de parede (ee) para fixar as mandíbulas do grampo na calha ou no L. Certifique-se de que o manípulo de bloqueio do grampo do suporte de parede está bem apertado antes de continuar.



**CUIDADO:** utilize sempre um gancho de arame de tecto ou outro suporte equivalente para além do manípulo de bloqueio do grampo do suporte de parede para ajudar a fixar o laser ao montá-lo numa parede. Passe o arame pela pega do laser. NÃO passe o arame pela armação protectora da cabeça. Além disso, poderão ser utilizados parafusos para fixar o suporte de parede directamente na parede como um método de fixação secundário. Os orifícios para os parafusos (ff) encontram-se localizados na parte superior do suporte de parede.

4. Utilizando o manípulo de nivelamento da base (gg), posicione o laser em relação à parede.



5. O laser pode ser ajustado para cima e para baixo de acordo com a altura necessária para o trabalho. Para alterar a altura, desaperte o manípulo de bloqueio (hh) localizado do lado esquerdo do suporte de parede.

6. Rode o manípulo de ajuste (ii), localizado do lado direito do suporte de parede, para deslocar o laser para cima e para baixo, de forma a configurar a sua altura. Utilize a escala de medição do suporte de parede (dd) para estabelecer a posição exacta da sua marca.

**NOTA:** poderá ser útil ligar a alimentação e rodar a cabeça rotativa, de forma a que esta coloque um ponto numa das escalas do laser. O cartão de alvo da DEWALT possui uma marca aos 38 mm (1-1/2"). Por conseguinte, poderá ser mais fácil configurar a compensação do laser para 38 mm (1-1/2") abaixo da calha.

7. Após ter posicionado o laser na altura pretendida, aperte o manípulo de bloqueio (hh) para manter esta posição.

#### INSTALAÇÃO NUM TRIPÉ (FIG. 4)

1. Posicione o tripé numa superfície estável e segura e configure-o para a altura pretendida.
2. Certifique-se de que a parte superior do tripé está relativamente nivelada. O laser apenas irá nivelar-se automaticamente se a parte superior do tripé estiver a  $\pm 5^\circ$  do nível. Se o laser estiver demasiadamente desnivelado, irá emitir um sinal sonoro quando alcançar o limite do seu intervalo de nivelamento. O laser não irá sofrer quaisquer danos, mas não irá funcionar se estiver desnivelado.
3. Fixe o laser no tripé enroscando o manípulo roscado (jj) do tripé na rosca fêmea (kk) da parte inferior do laser.

**NOTA:** certifique-se de que o tripé com o qual está a trabalhar possui um parafuso roscado com um diâmetro de 5/8"-11 para garantir uma montagem segura.

4. Ligue o laser e ajuste os controlos e a velocidade de rotação como desejar.

#### INSTALAÇÃO NO SOLO (FIG. 5, 6)

O laser pode ser posicionado directamente no solo para aplicações de nivelamento horizontal e vertical, como, por exemplo, para enquadrar paredes.

1. Coloque o laser numa superfície relativamente estável e plana, na qual não irá sofrer perturbações.
2. Posicione o laser de acordo com uma configuração de nivelamento horizontal (fig. 6A) ou vertical (fig. 6B).

3. Ligue o laser e ajuste os controlos e a velocidade de rotação como desejar.

**NOTA:** o laser será mais fácil de instalar para aplicações relacionadas com paredes se a velocidade de rotação for configurada para 0 rpm e se for utilizado o controlo remoto para alinhar o laser com as marcas de controlo. O controlo remoto permite que uma pessoa consiga configurar o laser sozinha.

## UTILIZAÇÃO



**ATENÇÃO:** cumpra sempre as instruções de segurança e os regulamentos aplicáveis.

- Para aumentar a autonomia da bateria por carga, desligue o laser quando não o estiver a utilizar.
- Para se certificar da precisão do seu trabalho, verifique a calibragem do laser frequentemente. Consulte a secção **Verificação da calibragem no terreno em Manutenção do laser.**
- Antes de tentar utilizar o laser, certifique-se de que a ferramenta se encontra posicionada numa superfície relativamente plana e estável.
- Marque sempre o centro da linha ou do ponto do laser. Se marcar partes diferentes do raio em alturas diferentes, irá introduzir um factor de erro nas suas medições.
- Para aumentar a precisão e a distância de trabalho, instale o laser no centro da sua área de trabalho.
- Ao fixar o laser num tripé ou numa parede, monte o laser com segurança.
- Ao trabalhar em interiores, uma velocidade lenta da cabeça de rotação irá produzir uma linha mais luminosa, enquanto uma velocidade mais rápida irá produzir uma linha mais sólida.
- Para aumentar a visibilidade do raio, use os Óculos de realce do laser e/ou um Cartão de alvo de laser, de forma a encontrar o raio mais facilmente.
- As alterações extremas de temperatura podem causar uma deslocação ou um desvio das estruturas dos edifícios, dos tripés de metal, do equipamento, etc., o que poderá afectar a precisão das medições. Verifique a sua precisão frequentemente quando estiver a trabalhar.
- Ao trabalhar com o Detector de laser digital da DEWALT, configure a velocidade de rotação do laser para o valor mais elevado.
- Se deixar cair o laser ou se este for sujeito a uma pancada forte, mande verificar o sistema de calibragem num centro de assistência qualificado antes de utilizar o laser novamente.

## Painel de controlo do laser (fig. 1)

O laser é controlado pelo botão de alimentação (e), pelo botão de velocidade/rotação (f), pelo botão do modo de varrimento (g) e por duas setas (h, i). As setas controlam o movimento da cabeça do laser para a esquerda e para a direita quando o laser está a ser utilizado no modo de nivelamento vertical.

O painel de controlo possui quatro indicadores LED: alimentação (j), nivelamento do eixo X (k), nivelamento do eixo Y (l) e modo privado do controlo remoto (m).

### LIGAR O LASER (FIG. 1)

1. Insira a bateria completamente carregada. Certifique-se de que a porta da bateria é trancada com o fecho.
2. Prima suavemente o botão de alimentação (e) para ligar o laser. A luz do indicador LED da alimentação (j) irá acender-se. Se o laser estiver desnivelado, as luzes de nivelamento do eixo X (k) e/ou Y (l) irão piscar até o laser estar nivelado. Prima o botão de velocidade/rotação (f) para ajustar a velocidade de rotação.

**NOTA:** a cabeça irá começar ou continuar a rotação logo que o laser esteja nivelado.

### DESLIGAR O LASER

Prima suavemente o botão de alimentação para desligar o laser. A luz do indicador LED da alimentação irá apagar-se.

## Botões do painel de controlo do laser (fig. 1)

### BOTÃO DE ALIMENTAÇÃO

Para desligar completamente a unidade, é necessário premir o botão de alimentação (e) no painel de controlo da mesma. A unidade também irá desligar-se automaticamente se for deixada no Modo de suspensão durante 8 horas.

**NOTA:** prima o botão de alimentação no controlo remoto para colocar a unidade no Modo de suspensão. No Modo de suspensão, todas as funções da unidade ficam desligadas, à excepção de um piscar periódico do LED da alimentação no painel de controlo da unidade. Prima o botão de alimentação no controlo remoto novamente para “acordar” a unidade.

### BOTÕES DE SETAS

Os botões de setas (h, i) são utilizados para diversas funções, de acordo com o modo de utilização da unidade.

### No Modo de nivelamento horizontal automático:

Os botões de setas ajustam a direcção do raio laser no Modo de varrimento ou no Modo de apontador (0 rpm).

### No Modo de nivelamento vertical automático:

Os botões de setas deslocam o raio laser para a esquerda e para a direita.

### No Modo manual:

Os botões de setas são utilizados para inclinar a cabeça do laser.

**NOTA:** consulte a secção **Utilizar o controlo remoto sem fios** para obter uma descrição completa do Modo manual.

### BOTÃO DE VELOCIDADE/ROTAÇÃO

O botão de velocidade/rotação (f) é utilizado para ajustar a velocidade de rotação do raio laser com base em 4 velocidades predefinidas.

A cabeça irá percorrer as 4 velocidades em sequência à medida que o botão de velocidade/rotação for premido.

### LEMBRE-SE:

Baixa velocidade = Raio luminoso

Alta velocidade = Raio sólido

**NOTA:** o botão de velocidade/rotação executa a mesma função do botão de velocidade/rotação no controlo remoto.

### BOTÃO DO MODO DE VARRIMENTO

O botão do modo de varrimento (g) é utilizado para fazer a cabeça do laser deslocar-se para trás e para a frente, criando uma linha laser curta e luminosa. Esta linha curta é muito mais luminosa e, conseqüentemente, mais visível do que quando a unidade se encontra no modo de rotação completa.

### Utilizar o Modo de varrimento:

Para entrar no modo de varrimento, prima e solte o botão do modo de varrimento. Para sair do modo de varrimento, prima e solte o botão novamente.

O tamanho e a direcção da zona de varrimento podem ser controlados com os botões de setas no painel de controlo da unidade ou no controlo remoto. Para obter uma explicação mais detalhada, consulte a secção **Utilizar o controlo remoto sem fios**.

O tamanho e a direcção da zona de varrimento também podem ser controlados manualmente com o Modo de varrimento definido pelo utilizador:

1. Configure a unidade para 0 rpm (modo de apontador).
2. Rode manualmente a cabeça do laser para posicionar o raio laser numa das extremidades da zona de varrimento pretendida.
3. Prima e mantenha premido o botão do modo de varrimento no painel de controlo da unidade. Ao manter premido o botão de varrimento, rode manualmente a cabeça do laser para a extremidade oposta da zona de varrimento pretendida.
4. Solte o botão do modo de varrimento.
5. O laser irá varrer a área entre os dois pontos seleccionados.

**NOTA:** se o botão de varrimento for premido e mantido premido, mas a cabeça do laser não for rodada manualmente, após quatro segundos, a unidade irá entrar no Modo privado ou no Modo sem controlo remoto, tal como descrito abaixo.

**IMPORTANTE:** o controlo remoto não pode ser utilizado no Modo de varrimento definido pelo utilizador.

#### MODO PÚBLICO, PRIVADO E SEM CONTROLO REMOTO

O Laser rotativo DW079 e o respectivo controlo remoto possuem ambos a capacidade de funcionar no Modo público ou no Modo privado. Para que o laser e o controlo remoto funcionem em conjunto, têm de estar configurados no mesmo modo. A unidade também pode ser configurada para o Modo sem controlo remoto, o que faz com que esta ignore todos os comandos de controlo remoto.

##### Modo público

A unidade pode receber comandos de qualquer controlo remoto de laser da DEWALT e, inclusivamente, de alguns controlos remotos de laser de outras marcas. Este é o modo de utilização normal e predefinido da unidade DW079.

##### Para activar o Modo público:

- Prima e mantenha premido o botão de velocidade/rotação (f) (símbolo de cadeado aberto).
- Sendo o modo de funcionamento predefinido, a unidade irá arrancar no Modo público se:
  - O laser tiver sido utilizado pela última vez no Modo público;

##### OU

- O laser for ligado 8 horas após ter sido desligado no Modo privado;

##### OU

- A bateria tiver sido retirada e inserida novamente.

##### Modo privado

A unidade apenas irá aceitar comandos do controlo remoto especificado pelo utilizador.

##### Para activar o Modo privado:

- Prima e mantenha premido o botão do modo de varrimento (g) no painel de controlo da unidade (símbolo de cadeado fechado) e, **ao mesmo tempo**, prima e mantenha premido o botão do modo de varrimento no controlo remoto (s) (símbolo de cadeado fechado).

Após 4 segundos, a unidade e o controlo remoto irão entrar no Modo privado.

Como confirmação, a unidade irá emitir um sinal sonoro e o LED no painel de controlo do laser (m) (junto ao símbolo de cadeado fechado) e o LED no controlo remoto (u) (junto ao símbolo de cadeado fechado) irão piscar.

##### Modo sem controlo remoto

Este modo faz com que a unidade ignore todos os comandos de controlo remoto.

##### Para activar o Modo sem controlo remoto:

- Prima e mantenha premido o botão do modo de varrimento (g) no painel de controlo da unidade (símbolo de cadeado fechado), mas não prima qualquer botão no controlo remoto.

Após 4 segundos, a unidade irá emitir um sinal sonoro e o LED (m) junto ao símbolo de cadeado irá piscar.

## Controlo remoto sem fios (fig. 1)

O controlo remoto permite que uma pessoa utilize e configure o laser à distância. O controlo remoto inclui um botão de alimentação (n), um botão do modo manual (o), quatro setas (p, q), um botão de velocidade/rotação (r) e um botão do modo de varrimento (s). O controlo remoto possui dois indicadores LED: transmissão (t) e modo privado (u).

### CONTROLO REMOTO: BOTÃO DE ALIMENTAÇÃO

Prima o botão de alimentação no controlo remoto (n) para colocar a unidade no Modo de suspensão. No Modo de suspensão, todas as funções da unidade ficam desligadas, à excepção de um piscar periódico do LED da alimentação (j) no painel de controlo da unidade. Prima o botão de alimentação no controlo remoto novamente para “acordar” a unidade.

## PORTUGUÊS

**NOTA:** para desligar completamente a unidade, é necessário premir o botão de alimentação no painel de controlo da mesma. A unidade também irá desligar-se automaticamente se for deixada no Modo de suspensão durante 8 horas.

### CONTROLO REMOTO: BOTÃO DO MODO MANUAL

Para activar o Modo manual, prima e mantenha premido o botão do modo manual no controlo remoto (o) durante 3 segundos. O Modo manual tem de ser activado para utilizar a inclinação manual (consulte a secção **Utilizar o Modo de inclinação manual** para obter uma descrição completa desta função).

Para voltar a activar o nivelamento completamente automático, prima e mantenha premido o botão do modo manual novamente durante 3 segundos.

#### **Utilizar o Modo de inclinação manual:**

O Modo de inclinação manual do DW079 permite desactivar a função de nivelamento automático num eixo (direcção) para que o laser possa ser inclinado nesse eixo. O outro eixo irá continuar a efectuar o nivelamento automático, garantindo que o raio laser apenas é inclinado na direcção pretendida.

#### **Entrar e sair do Modo de inclinação manual:**

- Para activar o Modo de inclinação manual, prima e mantenha premido o botão do modo manual no controlo remoto (o) durante 3 segundos.
- Para voltar a activar o nivelamento completamente automático, prima e mantenha premido o botão do modo manual novamente durante 3 segundos.

#### **Configurar a direcção da inclinação:**

- Quando o Modo de inclinação manual está activado, a unidade acciona automaticamente o Modo de Y manual. Isto permite ao utilizador inclinar o laser na direcção do eixo Y, tal como indicado pelas "miras" na armação de protecção.

Em determinadas situações, poderá ser desejável inclinar o laser no eixo X. A direcção do Modo de inclinação manual pode ser alterada entre os eixos Y e X da seguinte forma:

- Imediatamente (dentro de 5 segundos) após entrar no Modo de inclinação manual, prima e mantenha premido o botão de seta direita no controlo remoto para activar o Modo de X manual.

– A unidade pode ser configurada novamente para o Modo de Y manual ao premir imediatamente e manter premido o botão de seta esquerda no controlo remoto.

– Para alterar a direcção do Modo de inclinação manual mais tarde, volte a activar o nivelamento completamente automático e, em seguida, active novamente o Modo de inclinação manual e siga o procedimento de selecção do eixo indicado acima.

As luzes dos indicadores LED X e Y no painel de controlo da unidade (k, l) irão indicar a direcção da inclinação manual seleccionada. O eixo controlado manualmente é identificado por um LED apagado e o eixo com nivelamento automático por um LED aceso.

#### **Configurar a inclinação:**

Logo que o Modo de inclinação manual tenha sido activado, a inclinação pode ser ajustada manualmente utilizando um dos seguintes métodos:

- Utilize os botões de setas para cima e para baixo no painel de controlo do laser (h, i) para inclinar a cabeça do rotor do laser para cima e para baixo.

#### **OU**

- Utilize os botões de setas para cima e para baixo no controlo remoto (p) para inclinar a cabeça do rotor do laser para cima e para baixo.

#### **OU**

- Incline toda a unidade para cima e para baixo, posicionando-a numa superfície inclinada. Certifique-se de que a unidade é posicionada de forma a que a direcção da inclinação manual esteja alinhada com a superfície inclinada.

### CONTROLO REMOTO: BOTÕES DE SETAS

Os botões de setas (p, q) são utilizados para diversas funções, de acordo com o modo de utilização da unidade.

#### **No Modo de nivelamento horizontal automático:**

Os botões de setas para cima e para baixo (p) ajustam o comprimento da linha laser no Modo de varrimento.

As setas para a esquerda e para a direita (q) ajustam a direcção do raio laser no Modo de varrimento ou no Modo de apontador (0 rpm).

**No Modo de nivelamento vertical automático:**

Os botões de setas para cima e para baixo (p) ajustam a posição da linha laser no Modo de varrimento.

As setas para a esquerda e para a direita (q) deslocam o raio laser para a esquerda e para a direita.

**No Modo manual:**

Os botões de setas (p) são utilizados para inclinar a cabeça do laser para cima ou para baixo nas direcções X ou Y, tal como indicado na armação protectora da unidade.

**CONTROLO REMOTO: BOTÃO DE VELOCIDADE/ROTAÇÃO** 

O botão de velocidade/rotação (r) é utilizado para ajustar a velocidade do raio laser com base em 4 velocidades predefinidas.

**NOTA:** o botão de velocidade/rotação executa a mesma função do botão de velocidade/rotação no painel de controlo da unidade.

**CONTROLO REMOTO: BOTÃO DO MODO DE VARRIMENTO** 

O botão do modo de varrimento (s) é utilizado para fazer a cabeça do laser deslocar-se para trás e para a frente, criando uma linha laser curta e luminosa. Esta linha curta é muito mais luminosa e, consequentemente, mais visível do que quando a unidade se encontra no modo de rotação completa.

**Utilizar o Modo de varrimento:**

Para entrar no modo de varrimento, prima e solte o botão do modo de varrimento. Para sair do modo de varrimento, prima e solte o botão novamente.

O tamanho e a direcção da zona de varrimento podem ser controlados com os botões de setas no painel de controlo da unidade ou no controlo remoto. Para obter uma explicação mais detalhada, consulte a secção **Botões de setas** em **Botões do painel de controlo do laser**.

**IMPORTANTE:** o controlo remoto não pode ser utilizado no Modo de varrimento definido pelo utilizador.

**CONTROLO REMOTO: MODO PÚBLICO E PRIVADO**

O Laser rotativo DW079 e o respectivo controlo remoto possuem ambos a capacidade de funcionar no Modo público ou no Modo privado. Para que o laser e o controlo remoto funcionem em conjunto, têm de estar configurados no mesmo modo.

**Modo público**  

O controlo remoto envia sinais que podem ser potencialmente recebidos por vários lasers, bem como por outros modelos de unidades. Este é o modo de utilização normal e predefinido do controlo remoto.

**Para activar o Modo público:**

- Prima e mantenha premido o botão de velocidade/rotação (r) (símbolo de cadeado aberto) durante 4 segundos.
- Após um período de inactividade de 8 horas, o controlo remoto irá entrar automaticamente no Modo público.
- Após a substituição da sua pilha, o controlo remoto irá entrar automaticamente no Modo público.

**Modo privado**  

O controlo remoto envia sinais que apenas podem ser recebidos pela unidade especificada pelo utilizador.

**Para activar o Modo privado:**

- Prima e mantenha premido o botão do modo de varrimento (s) no controlo remoto (símbolo de cadeado fechado) e, **ao mesmo tempo**, prima e mantenha premido o botão do modo de varrimento (g) no painel de controlo da unidade (símbolo de cadeado fechado).

Após 4 segundos, o controlo remoto e a unidade irão entrar no Modo privado. Como confirmação, a unidade irá emitir um sinal sonoro e o LED no painel de controlo da unidade (m) (junto ao símbolo de cadeado fechado) e o LED no controlo remoto (u) (junto ao símbolo de cadeado fechado) irão piscar.

**Alerta de altura do instrumento**

O DW079 possui uma função de alarme incorporada que alerta o utilizador se a unidade for perturbada após ter efectuado o nivelamento automático. O laser irá parar de rodar, as luzes dos indicadores LED no painel de controlo irão piscar e será emitido um sinal sonoro.

**PARA REINICIAR A UNIDADE DE FORMA A CONTINUAR A RESPECTIVA UTILIZAÇÃO**

- Desligue a unidade e volte a ligá-la utilizando o botão de alimentação no painel de controlo da mesma.

**OU**

- Coloque a unidade no modo de suspensão e, em seguida, active-a novamente utilizando o botão de alimentação no controlo remoto.

## PORTUGUÊS

**NOTA:** volte sempre a verificar a configuração do laser após o Alerta de altura do instrumento ter sido activado.

## Acessórios para o laser

### ÓCULOS DE REALCE DO LASER (FIG. 7)

Estes óculos de lentes vermelhas melhoram a visibilidade do raio laser em condições de luz intensa ou através de grandes distâncias quando o laser é utilizado para aplicações em interiores. Estes óculos não são necessários para utilizar o laser.



**PERIGO:** para reduzir o risco de ferimentos graves, nunca olhe fixamente para o raio laser, independentemente de estar ou não a usar estes óculos.



**CUIDADO:** estes óculos não são óculos de protecção aprovados e não deverão ser usados ao utilizar outras ferramentas. Estes óculos não impedem que o raio laser entre em contacto com os seus olhos.

### CARTÃO DE ALVO (FIG. 8)

O Cartão de alvo de laser ajuda a localizar e marcar o raio laser. O cartão de alvo optimiza a visibilidade do raio laser quando este passa pelo cartão. O cartão está marcado com escalas em polegadas e em centímetros. O raio laser atravessa o plástico vermelho e é reflectido na fita reflectora do verso. O imã na parte superior do cartão destina-se a fixar o cartão de alvo numa calha de tecto ou em espigões/pregos de aço para determinar as posições de nivelamento vertical e horizontal. Para obter o melhor desempenho possível ao utilizar o Cartão de alvo, o logótipo da DEWALT deverá estar virado para si.

### DETECTOR DE LASER DIGITAL (FIG. 9)

O detector ajuda a localizar a posição de um raio laser em condições de luz intensa ou através de grandes distâncias. Este produz sinais visuais e auditivos à medida que o raio laser rotativo o atravessa.

O detector pode ser utilizado tanto em interiores como em exteriores sempre que seja difícil localizar o raio laser.

O detector não se destina a ser utilizado com lasers não rotativos, mas é compatível com a maioria dos lasers rotativos de raio vermelho ou de infravermelhos (raio invisível) disponíveis no mercado.

O Detector de laser digital da DEWALT pode ser utilizado com ou sem o grampo do detector. Quando é utilizado com o grampo, o detector pode ser posicionado numa haste de medição, numa estaca de nivelamento, num espigão ou num poste.

### Precisão

Quando o laser é utilizado com o detector, o nível de precisão do detector necessita de ser adicionado ao do laser.

- Precisão constante (detector em configuração estreita)  $\pm 1,0$  mm
- Precisão nominal (detector em configuração alargada)  $\pm 3,0$  mm

Para obter os resultados mais precisos, inicie a utilização com a configuração alargada e conclua-a com a configuração estreita.

### Montar o detector numa haste de medição (fig. 9)

1. Para fixar o seu detector numa haste de medição, fixe primeiro o detector no grampo, empurrando o respectivo fecho (ll). Faça deslizar as calhas (mm) do grampo na calha (nn) do detector até o fecho (oo) do grampo se encaixar no orifício do fecho (pp) no detector.
2. Abra as mandíbulas do grampo rodando o manípulo do grampo (qq) para a esquerda.
3. Posicione o detector na altura pretendida e rode o manípulo do grampo para a direita para fixar o grampo na haste.
4. Para efectuar ajustes de altura, afrouxe o aperto do grampo, reposicione-o e volte a apertá-lo.

## Acessórios opcionais



**ATENÇÃO:** uma vez que apenas foram testados com este produto os acessórios disponibilizados pela DEWALT, a utilização de outros acessórios com este laser poderá ser perigosa. Para reduzir o risco de ferimentos, apenas deverão ser utilizados acessórios recomendados pela DEWALT com este produto.

Estes acessórios são os seguintes:

- Detector de laser digital DE0772 da DEWALT
- Haste de medição DE0734 da DEWALT
- Tripé DE0735 da DEWALT
- Tripé DE0736 da DEWALT
- Haste de medição DE0737 da DEWALT
- Suporte de inclinação DE0738 da DEWALT
- Carregador de baterias de iões de lítio DE9135 da DEWALT
- Baterias da DEWALT:

Voltagem	NiCd	NiMH	
	(Níquel-Cádmio)	(Níquel-Hidreto de metal)	LI (lões de lítio)
9,6	DE9061	–	–
12	DE9071/DE9075	DE9501	–
14,4	DE9091/DE9092	DE9502	DE9140
18	DE9095/DE9096	DE0503	DE9180

Consulte o seu revendedor para obter mais informações sobre os acessórios adequados.

## MANUTENÇÃO

A sua unidade da DEWALT foi concebida para funcionar durante um longo período de tempo com uma manutenção mínima. Uma utilização continuamente satisfatória depende de um cuidado adequado com o laser e de uma limpeza regular.

- Para manter a precisão do seu trabalho, verifique a calibragem do laser frequentemente. Consulte a secção **Verificação da calibragem no terreno**.
- As verificações da calibragem e outras reparações de manutenção podem ser efectuadas pelos centros de assistência da DEWALT.
- Quando o laser não estiver a ser utilizado, guarde-o na caixa de kit fornecida.
- Não guarde o seu laser na caixa de kit se este estiver molhado. Seque as peças exteriores com um pano suave e seco e deixe o laser secar ao ar.
- Não guarde o seu laser com temperaturas abaixo de -18°C (0°F) ou acima de 41°C (105°F).
- O carregador não é reparável. Não existem quaisquer peças que possam ser reparadas ou substituídas no seu interior.

## Verificação da calibragem no terreno (fig. 10-12)



**ATENÇÃO:** mande sempre calibrar a cabeça do laser num agente de reparação qualificado.

As verificações da calibragem no terreno deverão ser realizadas frequentemente.

**NOTA:** como parte da garantia da DEWALT, o proprietário da unidade tem direito a um serviço de calibragem **GRATUITO** durante o primeiro ano de utilização da ferramenta. Basta preencher o cupão em anexo e enviá-lo juntamente com o laser e a prova de compra para um agente autorizado da DEWALT. Será emitido um certificado sem qualquer custo adicional.

As verificações da calibragem no terreno não calibram o laser. Estas verificações indicam se o laser está a fornecer ou não uma linha de nivelamento horizontal e vertical correcta, mas não corrigem erros na capacidade de nivelamento horizontal ou vertical do mesmo.

Estas verificações não substituem a calibragem profissional realizada por um centro de assistência da DEWALT.

### VERIFICAÇÃO DA CALIBRAGEM DO NIVELAMENTO (EIXO X)

1. Coloque um tripé entre duas paredes que se encontrem, pelo menos, 15 m (50 feet) afastadas uma da outra. A localização exacta do tripé não é importante.
2. Monte a unidade no tripé de forma a que o eixo X aponte directamente para uma das paredes.
3. Ligue a unidade e deixe-a efectuar o nivelamento automático.
4. Marque e meça os pontos A e B nas paredes, tal como indicado na Figura 10.
5. Rode toda a unidade 180° de forma a que o eixo X aponte directamente para a parede oposta.
6. Deixe a unidade efectuar o nivelamento automático e, em seguida, marque e meça os pontos AA e BB nas paredes, tal como indicado na Figura 11.
7. Calcule o erro total utilizando a equação:  
**Erro total = (AA - A) - (BB - B)**
8. Compare o erro total com os limites permissíveis indicados na tabela seguinte.

Distância entre as paredes	Erro permissível
L = 15 m (50 ft)	3 mm (0,125")
L = 25 m (80 ft)	5 mm (0,2")
L = 50 m (160 ft)	10 mm (0,4")

### VERIFICAÇÃO DA CALIBRAGEM DO NIVELAMENTO (EIXO Y)

Repita o procedimento indicado acima, mas com a unidade posicionada de forma a que o eixo Y esteja apontado directamente para as paredes.

### VERIFICAÇÃO DE ERRO DE NIVELAMENTO VERTICAL (FIG. 12)

1. Utilizando um prumo padrão como referência, marque a parte superior e inferior de uma parede (certifique-se de que marca a parede e não o chão e o tecto).

## PORTUGUÊS

2. Posicione o laser rotativo com firmeza no solo a, aproximadamente, 1 m (3') da parede.
3. Ligue o laser e aponte o ponto para a marca na parte inferior da parede. Em seguida, utilizando as setas para cima/baixo no controlo remoto, rode o ponto para cima. Se o centro do ponto passar por cima da marca na parte superior da parede, o laser está calibrado adequadamente.

**NOTA:** esta verificação deverá ser realizada com uma parede que não possua uma altura inferior à da parede mais alta com a qual este laser irá ser utilizado.



### Limpeza



#### ATENÇÃO:

- *Desligue o carregador antes de efectuar qualquer limpeza. A sujidade e a gordura podem ser retiradas do exterior do carregador utilizando um pano ou uma escova suave não metálica. Não utilize água ou quaisquer soluções de limpeza.*
- *Retire a bateria antes de limpar a sua unidade.*
- *Nunca utilize solventes ou outros químicos abrasivos para limpar as peças não metálicas do laser. Utilize um pano humedecido apenas com água e sabão suave.*
- *Nunca permita a entrada de qualquer líquido na unidade; nunca submerja qualquer peça da unidade num líquido.*
- *Nunca utilize ar comprimido para limpar o laser.*
- *Mantenha as ranhuras de ventilação desobstruídas e limpe regularmente a caixa da unidade com um pano suave.*
- *A protecção de borracha flexível pode ser limpa com um pano molhado isento de linho, como, por exemplo, um pano de algodão. UTILIZE APENAS ÁGUA. NÃO utilize produtos de limpeza ou solventes. Deixe a unidade secar ao ar antes de a guardar.*
- *Em algumas condições, a lente de vidro dentro da cabeça rotativa pode ganhar alguma sujidade ou acumular detritos. Isto irá afectar a qualidade e*

*o alcance do raio. A lente deverá ser limpa com um cotonete de algodão humedecido com água.*

### Proteger o meio ambiente



Recolha de lixo selectiva. Este produto não deve ser eliminado com o lixo doméstico normal.

Se, um dia, o produto DEWALT tiver de ser substituído ou já não tiver utilidade, não o elimine com o lixo doméstico. Disponibilize este produto para recolha selectiva.



A recolha selectiva de produtos usados e embalagens permite que os materiais sejam reciclados e novamente utilizados. A reutilização de materiais reciclados ajuda a prevenir a poluição ambiental e reduz a procura de matérias-primas.

Os regulamentos locais poderão permitir a recolha selectiva de produtos eléctricos, em centros municipais de resíduos ou através do revendedor do novo produto.

A DEWALT disponibiliza um serviço de recolha e reciclagem de produtos DEWALT quando estes tiverem atingido o fim da sua vida útil. Para tirar partido deste serviço, devolva o produto a qualquer Centro de Assistência Técnica autorizado que proceda à respectiva recolha em nome da DEWALT.

Poderá verificar a localização do Centro de Assistência mais próximo contactando a delegação DEWALT na morada indicada neste manual. Em alternativa, encontrará uma lista dos Centros de Assistência Técnica DEWALT e todas as informações sobre o nosso serviço pós-venda disponíveis na Internet em: **www.2helpU.com**.



### Bateria recarregável

Esta bateria de longa duração tem de ser recarregada quando deixar de produzir energia suficiente nas tarefas que anteriormente eram realizadas com facilidade. No fim da sua vida útil, elimine-a com o devido respeito pelo meio ambiente:

- descarregue completamente a bateria e em seguida retire-a da ferramenta.



- As baterias de Li-Ion, NiCd e NiMH são recicláveis. Leve-as ao seu revendedor ou ao centro de reciclagem local. As baterias serão recicladas ou eliminadas adequadamente.

## GARANTIA

A DEWALT confia na qualidade dos seus produtos e, como tal, oferece uma garantia excepcional aos utilizadores profissionais deste equipamento. Esta declaração de garantia complementa os seus direitos contratuais enquanto utilizador profissional ou os seus direitos legais enquanto utilizador privado não profissional, não os prejudicando, seja de que forma for. A garantia é válida nos Estados-membros da União Europeia e nos países-membros da Zona Europeia de Comércio Livre.

### • GARANTIA DE SATISFAÇÃO DE 30 DIAS •

Se não estiver completamente satisfeito com o desempenho da sua ferramenta da DEWALT, basta devolvê-la ao revendedor no prazo de 30 dias, juntamente com a respectiva embalagem e todos os componentes originais, para obter um reembolso total ou trocá-la por outra ferramenta. O produto apenas poderá ter sido sujeito a um desgaste normal, sendo necessário apresentar uma prova de compra.

### • CONTRATO DE UM ANO DE ASSISTÊNCIA GRATUITA •

Se necessitar de manutenção ou assistência para a sua ferramenta DEWALT, num período de 12 meses após a respectiva data de compra, terá direito a um visita de assistência gratuita. Esta visita será efectuada gratuitamente num agente de reparação autorizado da DEWALT. Será necessário apresentar uma prova de compra. Inclui mão-de-obra. O serviço inclui a mão-de-obra, mas exclui quaisquer acessórios e peças sobresselentes, a não ser que estes se tenham avariado ao abrigo da garantia.

### • GARANTIA TOTAL DE UM ANO •

Se o seu produto da DEWALT apresentar um funcionamento anómalo resultante de materiais ou mão-de-obra defeituosos num período de 12 meses após a respectiva data de compra, a DEWALT garante a substituição gratuita de todas as peças defeituosas ou, de acordo com o nosso critério, a substituição gratuita da unidade, desde que:

- O produto não tenha sido utilizado incorrectamente ou de forma abusiva;
- O produto apenas tenha sido sujeito a um desgaste normal;

- Não tenham sido realizadas reparações por pessoas não autorizadas;
- Seja apresentada uma prova de compra;
- O produto seja devolvido juntamente com a respectiva embalagem e todos os componentes originais.

Se quiser apresentar uma reclamação, contacte o seu revendedor ou verifique a localização do seu agente de reparação DEWALT mais próximo, indicado no catálogo DEWALT ou contacte um escritório da DEWALT na morada indicada neste manual. Poderá encontrar na Internet uma lista dos agentes de reparação autorizados da DEWALT, bem como os dados de contacto completos do nosso serviço pós-venda no site: [www.2helpU.com](http://www.2helpU.com).

## YATAY OTOMATİK HIZALAMALI ROTATİF LAZER DISTOMAT DW079

### Tebrikler!

DEWALT lazeri tercih ettiniz. Uzun süreli deneyim, esaslı ürün geliştirme ve yenilik DEWALT'ın profesyonel elektrikli alet kullanıcıları için en güvenilir ortaklardan birisi haline gelmesini sağlamaktadır.

### Teknik veriler

		DW079
Voltaj	V	9,6; 12; 14,4; 18
Tip		1
Dönme hızı	dk <sup>-1</sup>	0-600
Lazer sınıfı		3R
Koruma sınıfı		IP54
Hassaslığı	mm/m	± 0,1
Açı hassaslığı	°	± 5
Çalışma sıcaklığı	°C	-5 ila +50
Sehpa bağlantısı		5/8"-11
Ağırlık (akü hariç)	kg	2,0
Akü		DE9503
Akü tipi		NiMH
Voltaj	V	18
Ağırlık	kg	1,1
Şarj cihazı		DE9116
Şebeke voltajı	V <sub>AC</sub>	230
Akü tipi		NiCd/NiMH
Yaklaşık şarj süresi	dk	60 (2,0 Ah akü)
Ağırlık	kg	0,4
<b>Sigortalar</b>		
Avrupa	230 V aletler	10 Amper, şebeke
İngiltere		
ve İrlanda	230 V aletler	13 Amper, fişlerde

### Tanımlar: Güvenlik talimatları

Aşağıdaki tanımlar her işaret sözcüğü için şiddet derecesini gösterir. Lütfen kılavuzu okuyunuz ve bu simgelere dikkat ediniz.



**TEHLİKE:** Engellenmemesi halinde ölüm veya ciddi yaralanma ile sonuçlanabilecek çok yakın bir tehlikeli durumu gösterir.



**UYARI:** Engellenmemesi halinde ölüm veya ciddi yaralanma ile sonuçlanabilecek potansiyel bir tehlikeli durumu gösterir.



**DİKKAT:** Engellenmemesi halinde önemsiz veya orta dereceli yaralanma ile sonuçlanabilecek potansiyel bir tehlikeli durumu gösterir.

**DİKKAT:** Güvenlik alarmı simgesi olmaksızın kullanılırsa, engellenmemesi halinde mal zararı ile sonuçlanabilecek potansiyel bir tehlikeli durumu gösterir.



Elektrik çarpması riskini belirtir.



Yangın riskini belirtir.

### Lazerler için güvenlik talimatları



**UYARI!** Tüm talimatları okuyarak anladığınızdan emin olun. Aşağıda listelenen tüm talimatları uyulmaması elektrik çarpmasına, yangına ve/veya ciddi yaralanmalara neden olabilir.

#### BU TALIMATLARI SAKLAYIN

- Yanıcı sıvıların, gazların ve tozun bulunduğu ortamlar gibi patlayıcı ortamlarda lazeri kullanmayın. Elektrikli aletler toz veya gazları tutuşturabilecek kıvılcımlar yaratırlar.
- Lazeri sadece özellikle belirtilmiş olan aküyle kullanın. Başka akü kullanılması yangın riskine neden olabilir.
- Kullanılmayan lazeri çocukların ve uzman olmayan kişilerin erişemeyeceği bir yerde saklayın. Lazer, uzman olmayan ellerde tehlike oluşturur.
- Sadece modelinizin üreticisi tarafından tavsiye edilen aksesuarları kullanın. Bir lazer için uygun olan aksesuarlar başka bir lazerle kullanıldığında yaralanma riski oluşturabilirler.
- Aletin servisi yalnızca kalifiye onarım elemanı tarafından yapılmalıdır. Kalifiye olmayan eleman tarafından yapılan onarım, servis veya bakım yaralanmaya neden olabilir. Size en yakın yetkili DEWALT tamir acentesinin adresi için bu

## TÜRKÇE

kılavuzun arkasındaki yetkili DEWALT tamir acenteleri listesine bakın ya da İnternette [www.2helpU.com](http://www.2helpU.com) adresini ziyaret edin.

- **Lazer ışınına bakmak için teleskop veya teodolit gibi optik aletler kullanmayın.** Ciddi göz yaralanmasına neden olabilir.
- **Lazeri, herhangi birinin isteyerek veya kazara lazer ışınına bakmasına neden olacak bir pozisyona koymayın.** Ciddi göz yaralanmasına neden olabilir.
- **Lazeri, lazer ışınına herhangi birinin gözüne yansıtılabilecek yansıtıcı bir yüzeyin yanına yerleştirmeyin.** Ciddi göz yaralanmasına neden olabilir.
- **Kullanılmıyorsa lazeri kapatın.** Lazerin açık bırakılması lazer ışınına bakma riskini artırır.
- **Lazeri çocukların yanında kullanmayın ya da çocukların lazeri kullanmasına izin vermeyin.** Ciddi göz yaralanmasına neden olabilir.
- **Uyarı etiketlerini çıkarmayın ya da tahrip etmeyin.** Etiketler çıkarılırsa kullanıcı veya diğerleri kazara radyasyona maruz kalabilir.
- **Lazeri sağlam bir şekilde düz bir zemine yerleştirin.** Lazerin düşmesi lazerde hasara veya ciddi yaralanmalara neden olabilir.
- **Uygun giysiler giyin. Bol giysiler giymeyin ve takı takmayın. Uzun saçları kontrol altına alın. Saçınız, giysileriniz ve eldivenlerinizi hareketli parçalardan uzak tutun.** Bol giysiler, takılar veya uzun saç hareketli parçalara takılabilir. Hava delikleri genellikle hareketli parçaları örttüğünden bu deliklerden de sakınılmalıdır.



**UYARI: Burada belirtilen kontrol veya ayarlama ya da prosedürlere uyulmaması tehlikeli radyasyon maruziyetine neden olabilir.**



**UYARI! ROTATİF LAZER DİSTOMATI SÖKMEYİN.** İçinde kullanıcı tarafından bakım yapılabilecek parça yoktur. Rotatif lazer distomatın sökülmesi tüm garantilerin geçerliliğini yitirmesine neden olur. Ürünü hiçbir şekilde değiştirmeyin. Aletin değiştirilmesi tehlikeli lazer radyasyonu maruziyetine neden olabilir.

## Lazerler için ilave güvenlik talimatları

- Bu lazer, DIN EN 60825-1:2007 'e göre 3R sınıfı ile uyumludur (maks 5 mW, 600–680 nm). Lazer diyotunu farklı bir tip ile değiştirmeyin. Hasar görmesi halinde lazeri yetkili tamir acentesine tamir ettirin.
- Lazer ekipmanını sadece kalifiye veya eğitimli personel monte etmeye, ayarlamaya ve çalıştırmaya yetkilidir. 3R sınıfı lazerlerin kullanılacağı alanlar uygun lazer uyarı işaretleri ile işaretlenmelidir.
- Lazeri, lazer çizgileri yansıtık dışında başka amaçlarla kullanmayın.
- İlk kullanımdan önce etiket üzerindeki güvenlik uyarılarının kendi dilinizde yazıldığını kontrol edin. Başka dilde uyarılar taşıyorsa aleti kullanmayın.
- 3R sınıfı lazer ışını uzun mesafelerde yüksek görünürlük sağladığından uygulama alanı dahilinde göze hasar verme riski potansiyeli değişmez.
- Aleti her zaman lazer ışını göz seviyesinde kimseye gelmeyecek şekilde yerleştirin. Merdivenler ve yansıtıcı yüzeylerin mevcut olduğu durumlarda özellikle dikkatli olun.

## Kalan riskler

- Aşağıdaki riskler bu makineleri kullanmanın özünde mevcuttur:
  - Lazer ışınına bakmadan kaynaklanan yaralanmalar.

## Alet üzerindeki etiketler

Alet üzerinde aşağıdaki etiketler bulunmaktadır:



Kullanmadan önce kullanım kılavuzunu okuyun.



Lazer uyarısı.

**3R**

3R sınıfı lazer.



Koruma sınıfı: IP54.

**TARİH KODU KONUMU**

İmalat yılını da içeren Tarih Kodu lazerin alt kısmına, montaj yuvasının yanına basılıdır.

Örnek:

2010 XX XX

İmalat Yılı

## Tüm akü şarj cihazları için önemli güvenlik talimatları

**BU TALİMATLARI SAKLAYIN:** Bu kılavuz, akü şarj cihazları için önemli güvenlik ve çalıştırma talimatları içerir.

- Şarj cihazını kullanmadan önce, aküyü kullanırken şarj cihazı, akü ve ürün üzerindeki tüm talimatları ve uyarıcı işaretleri okuyun.



**TEHLİKE:** Elektrikle ölüm tehlikesi. Şarj kutup başlarında 230 volt elektrik vardır. İletken nesnelere temas etmeyin. Elektrik şoku veya elektrik sebebiyle ölüm ortaya çıkabilir.



**UYARI:** Şok tehlikesi. Herhangi bir sıvının şarj cihazının içine girmesine izin vermeyin. Elektrik şokuna yol açabilir.



**DİKKAT:** Yanık tehlikesi. Yaralanma riskini azaltmak için, sadece yeniden şarj edilebilen DeWALT akülerini şarj edin. Diğer akü türleri, yaralanma veya hasara yol açacak şekilde infilak edebilir.



**DİKKAT:** Belirli şartlar altında, şarj cihazı güç kaynağına takılıyken, şarj cihazının içinde bulunan açıktaki şarj temas noktaları, yabancı maddelerle kısa devre yapabilir. Çelik yünü, alüminyum folyo veya metalik parçacıklardan oluşan herhangi bir takviye gibi iletken niteliği olan yabancı maddeler, şarj etme yuvalarından uzak tutulmalıdır. Şarj yuvasında akü olmadığında, daima şarj cihazının güç kaynağı bağlantısını kesin. Temizlemeye kalkışmadan önce şarj cihazının fişini prizden çekin.

- Aküyü, bu kılavuzda belirtilenlerin haricinde herhangi başka şarj cihazlarıyla şarj etmeye **KALKIŞMAYIN**. Şarj cihazı ve akü, özel olarak birlikte çalışmak üzere tasarlanmıştır.

- **Bu şarj cihazlarının, yeniden şarj edilebilen DeWALT akülerini şarj etme dışında herhangi bir şekilde kullanılması amaçlanmaz.** Herhangi başka kullanım, yangın, elektrik şoku veya elektrikle ölüm riskine yol açabilir.
- **Şarj cihazını yağmura veya kara maruz bırakmayın.**
- **Şarj cihazının bağlantısını sökerken kabloyu değil fişi çekin.** Bu, elektrik fişi ve kablunun hasar görmesi riskini azaltacaktır.
- **Kablunun, üzerine basılmayacak, takılıp düşülmeyecek şekilde konumlandırıldığından emin olun; aksi takdirde zarar görebilir veya gerilime maruz kalabilirsiniz.**
- **Mutlaka gerekli olmadığı sürece uzatma kablosu kullanmayın.** Yanlış uzatma kablosunun kullanılması, yangına, elektrik şokuna veya elektrikle ölüme yol açabilir.
- **Şarj cihazının üzerine herhangi bir nesne yerleştirmeyin veya şarj cihazını, havalandırma yuvalarını kapatabilecek ve aşırı iç ısınmaya yol açabilecek yumuşak bir yüzeye yerleştirmeyin.** Şarj cihazını tüm ısı kaynaklarının uzağına konumlandırın. Şarj cihazı, kasanın üstündeki ve altındaki yuvalarla havalandırılır.
- **Şarj cihazını hasarlı bir kabloyla veya fişle çalıştırmayın** bunları derhal değiştirin.
- **Sert bir darbe almışsa, düşmüşse veya herhangi bir şekilde zarar görmüşse şarj cihazını çalıştırmayın.** Cihazı yetkili bir servis merkezine götürün.
- **Şarj cihazını açmaya çalışmayın; servis veya onarım gerekirse yetkili bir servis merkezine götürün.** Hatalı olarak yeniden kurulması, elektrik şoku, elektrikle ölüm veya yangın gibi risklere yol açabilir.
- **Herhangi bir temizlikten önce şarj cihazının fişini prizden çekin.** Bu, elektrik şoku riskini azaltacaktır. Aküyü çıkarmak riski azaltmaz.
- **HİÇBİR ZAMAN 2 şarj cihazını birlikte bağlamaya çalışmayın.**
- **Şarj cihazı, standart 230V ev elektriği gücüyle çalışmak üzere tasarlanmıştır. Başka herhangi bir voltajla kullanmayı denemeyin.** Bu, araç şarj cihazı için geçerli değildir.

## TÜRKÇE

### BU TALIMATLARI SAKLAYIN

## Şarj cihazı

DE9116 şarj cihazı 7,2–18 V NiCd ve NiMH pillere uygundur.

DE9135 şarj cihazı 7,2–18 V NiCd, NiMH veya Li-Ion pillere uygundur.

Bu şarj cihazları ayarlama gerektirmez ve kullanımı mümkün olduğunda kolay olacak şekilde tasarlanmıştır.

## Şarj prosedürü (şek. [Fig.] 2)



**TEHLİKE:** Elektrikle ölüm tehlikesi. Şarj kutup başlarında 230 volt elektrik vardır. İletken nesnelere temas etmeyin. Elektrik çarpması veya elektrikle ölüm tehlikesi.

1. Aküyü takmadan önce, şarj cihazının (x) fişini uygun prize takın.
2. Aküyü (v) şarj cihazına takın. Kırmızı (şarj oluyor) ışığın sürekli yanıp sönmesi, şarj işleminin başladığını gösterir.
3. Kırmızı ışığın sürekli AÇIK kalması, şarjin tamamlandığını gösterir. Takım tamamen şarj olmuştur ve hemen kullanılabilir veya şarj cihazında bırakılabilir.

**NOT:** NiCd, NiMH ve Li-Ion pillerden maksimum performans ve kullanım ömrü elde etmek için pili ilk defa kullanmadan önce en az 10 saat şarj edin.

## Şarj işlemi

A күнүн şarj durumu için aşağıdaki tabloya bakın.

Şarj durumu				
şarj oluyor	-	-	-	-
tamamen şarj oldu	-----			
sıcak/soğuk akü gecikmesi	---	---	---	---
arızalı akü, değiştirin	*****			
problem	**	**	**	**

## Otomatik yenileme

Otomatik yenileme modu, aküdeki ayrı hücrelerin en yüksek kapasitede eşitlenmesini veya dengelenmesini sağlayacaktır. Aküler haftada bir ya da akü artık aynı miktarda iş çıkarmadığı zaman yenilenmelidir.

Akünüzü yenilemek için her zaman olduğu gibi aküyü şarj cihazınıza yerleştirin. Aküyü en az 10 saat şarj cihazında bırakın.

## Sıcak/soğuk akü gecikmesi

Şarj cihazı bir akünün çok sıcak veya çok soğuk olduğunu tespit ederse, otomatik olarak Sıcak/Soğuk Akü Gecikmesini başlatır ve akü uygun sıcaklığa ulaşana kadar şarj işlemini durdurur. Şarj cihazı bundan sonra otomatik olarak şarj moduna geçer. Bu özellik maksimum akü ömrü sağlamaktadır.

### SADECE LI-ION AKÜLER

Li-Ion aküler, aküyü aşırı yük, aşırı ısınma veya derin deşarja karşı koruyan Elektronik Koruma Sistemli olarak tasarlanmıştır.

Elektronik Koruma Sisteminin devreye girmesi durumunda alet otomatik olarak kapanır. Bu durumla karşılaşsanız Li-Ion aküyü şarj cihazına yerleştirin ve tam olarak şarj olmasını bekleyin.

## Tüm aküler için önemli güvenlik talimatları

Yedek aküleri sipariş ederken, katalog numarasını ve voltajı eklediğinizden emin olun.

Akü, kutudan şarjı dolu olarak çıkmaz. Aküyü ve şarj cihazını kullanmadan önce, aşağıdaki güvenlik talimatlarını dikkatlice okuyun. Daha sonra belirtilen şarj işlemlerini uygulayın.

### TÜM TALIMATLARI OKUYUN

- **Elektrikli aletleri yanıcı sıvılar, gazlar veya toz gibi patlayıcıların bulunduğu ortamlarda şarj etmeyin veya kullanmayın.** Aküyü şarj cihazına takar veya çıkarırken toz veya dumanlar tutuşabilir.
- Aküleri yalnızca DeWALT şarj cihazlarında şarj edin.
- Su veya başka sıvılar **SİÇRATMAYIN** ve bunlara **BATIRMAYIN**.
- **Aleti ve aküyü, sıcaklığın 40 °C'ye veya üzerine ulaşabileceği yerlerde (yaz aylarında dışarıdaki sundurmalar veya metal binalar gibi) saklamayın ve kullanmayın.**



**TEHLİKE:** Hiçbir zaman herhangi bir nedenle aküyü açmaya çalışmayın. Gövdesi çatlamış veya hasarlı aküyü şarj cihazına takmayın. Aküyü ezmeyin, düşürmeyin ve hasar vermeyin. Sert bir darbe almış, düşmüş, ezilmiş veya herhangi bir şekilde hasar görmüş (çiviyle delinmiş, çekiç darbesi almış, üzerine basılmış)

aküyü veya şarj cihazını kullanmayın. Elektrik şokuna veya elektrik sebebiyle ölüme neden olabilir. Hasarlı aküler, geri dönüştürülmek üzere yetkili servise götürülmelidir.



**DİKKAT: Kullanmadığınız zaman, aleti takılma veya düşme tehlikesi oluşturmayan düz bir yüzey üzerine yana yatırarak yerleştirin.** Büyük aküleri bulunan bazı aletler, akü üzerinde dik konumda durur ancak kolaylıkla devrilebilir.

#### NİKEL KADMİYUM (NICD) VEYA NİKEL METAL HİDRÜR (NIMH) İÇİN ÖZEL GÜVENLİK TALİMATLARI

- **Önemli ölçüde hasarlı veya tamamen eskimiş olsa bile aküyü ateşe atmayın.** Akü ateşe atılırsa patlayabilir.
- **Aşırı kullanım veya sıcaklık koşullarında, akü hücrelerinden az miktarda sıvı sızabilir.** Bu, hasar olduğunu göstermez. Ancak dış mühür bozulursa:
  - a. ve akü sıvısı cildinize bulaşırsa, derhal cildinizi su ve sabunla birkaç dakika boyunca yıkayın.
  - b. ve akü sıvısı gözlerinize bulaşırsa, en az 10 dakika boyunca gözlerinizi temiz suyla yıkayın ve derhal tıbbi yardım alın. (Tıbbi not: Sıvı, %25–35 oranında potasyum hidroksit solüsyonudur.)

#### LİTYUM İYON İÇİN ÖZEL GÜVENLİK TALİMATLARI (LI-ION)

- **Önemli ölçüde hasarlı veya tamamen eskimiş olsa bile aküyü ateşe atmayın.** Akü ateşe atılırsa patlayabilir. Lityum iyon aküler yanınca zehirli buharlar ve materyaller açığa çıkar.
- **Akü içeriği cildinizle temas ederse, etkilenen alanı derhal yumuşak bir sabun ve suyla yıkayın.** Akü sıvısı gözlerinize bulaşırsa, gözünüzü açık tutarak 15 dakika boyunca veya tahriş hissi geçene kadar suyla yıkayın. Tıbbi yardım gerekirse, akü elektroliti sıvı organik karbonatlar ve lityum tuzları karışımından oluşmaktadır.
- **Açılan akü hücrelerinin içeriği solunum yolunu tahriş edebilir.** Ortama temiz hava girmesini sağlayın. Belirtiler geçmezse tıbbi yardım alın.



**UYARI:** Yanık tehlikesi. Akü sıvısı kıvılcıma veya ateşe maruz kalırsa yanıcı olabilir.

#### Akü başlığı (şek. 2)

Takılı durumda olmayan bir akünün ilgili parçalarını örtmek üzere bir koruyucu akü başlığı temin edilmiştir. Koruyucu başlığın yerinde olmaması halinde, gevşek metal nesnelere bu parçalara kısa devre yaparak, yangın tehlikesine yol açabilir ve aküye zarar verebilir.

1. Aküyü şarj cihazına veya alete yerleştirmeden önce koruyucu akü başlığını (z) çıkarın.
2. Aküyü şarj cihazı veya aletten çıkardıktan hemen sonra koruyucu başlığı (z) kontakların üzerine yerleştirin.



**UYARI:** Takılı durumda olmayan bir aküyü taşımadan veya saklamadan önce koruyucu akü başlığının yerleştirildiğinden emin olun.

#### Akü (şek. 2)

##### AKÜ TİPİ

DW079, DEWALT 12; 14,4 ve 18 V NiMH ve DEWALT 9,6; 12; 14,4 ve 18 V NiCd akülerle çalışır. DW079 ayrıca DEWALT 14,4 ve 18 V Lityum İyon akülerle de çalışır.

#### Saklama önerileri

1. En iyi saklama ortamı serin ve kuru, doğrudan güneş ışığı almayan, aşırı sıcak ve soğuk olmayan yerlerdir.
 

**NOT:** Li-Ion aküler saklanırken tam şarjli olmalıdır.
2. Uzun süreli saklama, akü ya da şarj cihazına zarar vermez. Uygun şartlar altında 5 yıl ya da daha fazla süreyle saklanabilirler.

#### Şarj cihazı ve akü üzerindeki etiketler

Bu kılavuzda kullanılan resimli etiketlere ilave olarak, şarj cihazı ve akü üzerinde bulunan etiketler aşağıdaki resimleri göstermektedir:

















Kullanmadan önce kullanım kılavuzunu okuyun.



Akü şarj oluyor.

## TÜRKÇE

-  Akü şarj oldu.
-  Akü arızalı.
-  Sıcak/soğuk akü gecikmesi.
-  İletken nesnelere temas etmeyin.
-  Hasarlı aküleri şarj etmeyin.
-  Sadece DEWALT akülerle kullanın, diğerleri patlayabilir, yaralanma ve hasara yol açabilir.
-  Suya maruz bırakmayın.
-  Hasarlı kabloları derhal yenisiyle değiştirin.
-  Sadece 4 °C ve 40 °C arasında şarj edin.
-  Aküyü çevreye gerekli özeni göstererek imha edin.
-  NiMH, NiCd+ ve Li-İyon aküleri ateşe atmayın.
-  NiMH / NiCd Şarj cihazı, NiMH ve NiCd aküleri şarj eder.
-  Li-Ion Şarj cihazı, Li-Ion aküleri şarj eder.
-  Şarj süresi için teknik veriler bölümüne bakın.

## Paket içeriği

Paket içeriğinde şunlar bulunmaktadır:

- 1 Yatay/dikey otomatik hizalamalı rotatif lazer distomat
- 1 Uzaktan kumanda
- 2 9V piller
- 1 Duvar bağlantı aparatı
- 1 Hedef levhası
- 1 Lazer gözlüğü

- 1 Dedektör
- 1 Dedektör kelepçesi
- 1 Taşıma çantası
- 1 Şarj cihazı (DW079KH)
- 1 Akü (DW079KH)
- 1 Kullanım kılavuzu

**NOT:** N modelleriyle birlikte akü ve şarj cihazları verilmemektedir.

- *Alet, parçalar ve aksesuarlarda nakliye sırasında hasar oluşup oluşmadığını kontrol edin.*
- *Çalıştırmadan önce bu kılavuzu iyice okuyup anlamak için zaman ayırın.*

## Açıklama (şek. 1-3)



**UYARI:** Hiçbir zaman elektrikli aleti veya herhangi bir parçasını değiştirmeyin. Hasarla veya yaralanmayla sonuçlanabilir.

## KULLANIM ALANI

DW079 rotatif lazer distomat profesyonel uygulamalarda yardımcı olmak için lazer çizgileri yansıtmak üzere tasarlanmıştır. Yatay (nivo) ve dikey (şakül) hizalama amacıyla bu alet hem içerde hem de dışarıda kullanılabilir. Bu alet ayrıca bir işaret oluşturmak veya aktarmak için manüel olarak yönlendirilebilen sabit bir lazer noktası üretebilir. Asma tavan montajı ve duvar yerleşiminden temel hizalaması ve teras inşasına kadar çok sayıda uygulamada kullanılabilir.

Islak koşullarda veya yanıcı sıvı ya da gazların mevcut olduğu ortamlarda **KULLANMAYIN**.

Lazer profesyonel bir alettir. Çocukların üniteye ellemesine **İZİN VERMEYİN**. Bu lazer deneyimsiz kullanıcılar tarafından kullanılırken nezaret edilmelidir.

## LAZER (ŞEK. 1)

- a. Akü yuvası kapağı
- b. Taşıma kolu
- c. Mandal
- d. Döner lazer kafası
- e. Açma/kapama düğmesi
- f. Hız/dönüş düğmesi
- g. Tarama modu düğmesi
- h. Yön oku: yukarı
- i. Yön oku: aşağı



- j. Güç LED göstergesi
- k. X ekseni LED göstergesi
- l. Y ekseni LED göstergesi
- m. Özel mod LED göstergesi

#### UZAKTAN KUMANDA (ŞEK. 1)

- n. Açma/kapama düğmesi
- o. Manüel mod düğmesi
- p. Yön okları: yukarı/aşağı
- q. Yön okları: sol/sağ
- r. Hız/dönüş düğmesi
- s. Tarama modu düğmesi
- t. Güç LED göstergesi
- u. Manüel mod LED göstergesi

#### ŞARJ CİHAZI (ŞEK. 2)

- v. Akü
- w. Bırakma düğmeleri
- x. Şarj cihazı
- y. Şarj göstergesi (kırmızı)
- z. Akü başlığı

#### DUVAR BAĞLANTI APARATI (ŞEK. 3)

- aa. Montaj tabanı
- bb. Taban montaj deliği
- cc. Montaj düğmesi
- dd. Skala
- ee. Kelepçe kilitleme düğmesi
- ff. Montaj delikleri
- gg. Taban hizalama düğmesi
- hh. Kilitleme düğmesi
- ii. Ayarlama düğmesi

### Elektrik emniyeti

Elektrik motoru sadece tek bir voltaj için tasarlanmıştır. Her zaman akü voltajının, alet etiketindeki voltajla aynı olup olmadığını kontrol edin. Ayrıca, şarj cihazınızın voltajının şebeke voltajı ile aynı olmasına dikkat edin.



DeWALT şarj cihazınız EN 60335 standardına uygun olarak çift yalıtımlıdır; bu nedenle, topraklama kablosuna gerek yoktur.

Güç kablosu hasarlıysa, DeWALT yetkili servisinden temin edilebilen özel olarak hazırlanmış bir kabloyla değiştirilmelidir.

### Uzatma kablosu kullanılması

Gerekli olmadığı sürece uzatma kablosu kullanılmamalıdır. Şarj cihazınızın güç girişine uygun onaylı bir uzatma kablosu kullanın (teknik verilere bakın). Minimum iletken ebadı 1 mm<sup>2</sup>; maksimum uzunluk 30 m'dir.

Bir kablo makarası kullanırken, her zaman kabloyu tamamen makaradan çıkarın.

### Paketinden çıkarma

#### UYARI ETİKETİNİN YERLEŞTİRİLMESİ

Lazer üzerinden gösterilen güvenlik uyarıları etiketi kullanıcının kendi dilinde olmalıdır.

Bu amaçla ayrı bir kendinden yapışkanlı etiket sayfası aletle birlikte temin edilmiştir.



**UYARI:** Etiket üzerindeki güvenlik uyarılarının kendi dilinizde yazıldığını kontrol edin.

Uyarılar şu şekilde olmalıdır:

LAZER RADYASYON  
ISIGA GÖZLERİNİZİ  
DIKEREK BAKMAYIN  
SINIF 3R LAZER ÜRÜNÜ

- Uyarılar yabancı dildeyse şunları yapın:
  - Gerekli etiketi sayfadan çıkarın.
  - Etiketli mevcut etiketin üzerine dikkatle yerleştirin.
  - Etiketli yerine bastırın.

### MONTAJ



**UYARI:** Montaj ve ayarlama işleminden önce, her zaman aküyü çıkarın. Aküyü takıp çıkarmadan önce her zaman aleti kapatın.



**UYARI:** Sadece DEWALT akü ve şarj aletleri kullanın.

### Aküü alete takıp çıkarma (şek. 2)

#### AKÜNÜN TAKILMASI

1. Akü yuvası kapağını (a) açmak için mandalı (c) çekin. Aküyü (v) takın.

**DIKKAT:** Akü kapağı tam olarak mandallanmasa bile lazer çalışacaktır. Aküyü emniyete almak için akü kapağının kapatıldığını ve mandallandığını kontrol edin.

## TÜRKÇE

2. Yerine oturana dek aküyü kaydırın.
3. Akü yuvası kapağını kapatın ve mandallayın.

### AKÜNÜN ÇIKARILMASI

1. Akü yuvası kapağını açmak için mandalı çekin.
2. Aküyü çıkarın.
3. Şarj etmek için aküyü şarj cihazına takın. (**Şarj Prosedürüne** bakın.)

### Lazer kurulumu

Lazeri çok sayıda uygulama için kullanışlı hale getiren çeşitli kurulumlar kullanılmaktadır.

#### MANÜEL Kafa DÖNÜŞÜ

Lazer, çalışma sahası faaliyetlerinden kaynaklanan kazara hasarları önlemek için döner kafanın etrafında koruyucu alaşım siper ile tasarlanmıştır. Döner kafaya hala erişebilir ve işaret oluşturmak veya aktarmak için ışını manüel olarak yönlendirebilirsiniz.

#### DUVAR KURULUMU (ŞEK. 3)

Asma tavan montajı ve diğer özel hizalama projelerinde yardımcı olması için lazeri duvar rayına tutturmak için duvar bağlantı aparatı kullanılır.



**DIKKAT:** Duvar rayına veya tavan köşebendine lazer nivoyu takmadan önce rayın veya köşebendin sıkıca bağlandığını kontrol edin.

1. Lazerin alt kısmındaki deliği (kk) montaj tabanındaki delikle (bb) hizalayarak lazeri montaj tabanına (aa) yerleştirin. Lazeri bağlamak için montaj düğmesini (cc) çevirin.
2. Duvar bağlantı aparatı ölçme skalası (dd) size bakarken kelepçe çenelerini açmak için duvar bağlantı aparatı kelepçe kilitleme düğmesini (ee) gevşetin.
3. Kelepçe çenelerini duvar rayı veya tavan köşebendi etrafına yerleştirin ve kelepçe çenelerini raya takmak için duvar bağlantı aparatı kelepçe kilitleme düğmesini (ee) sıkın. Devam etmeden önce duvar bağlantı aparatı kelepçe kilitleme düğmesinin iyice sıkıldığını kontrol edin.



**DIKKAT:** Duvara monte ederken lazer nivoyu bağlamaya yardımcı olması için duvar bağlantı aparatı kelepçe kilitleme düğmesine ilaveten

her zaman bir tavan askısı veya benzeri malzeme kullanın. Lazer nivo kolunun içinden teli bağlayın. Teli, koruyucu metal siperin içinden GEÇİRMEYİN. Bunlara ilave olarak desteklemek amacıyla duvar bağlantı aparatını doğrudan duvara monte etmek için vida kullanılabilir. Vida delikleri (ff) duvar bağlantı aparatının üstünde bulunmaktadır.

4. Taban hizalama düğmesini (gg) kullanarak duvarla hizalama yapın.
  5. Çalışma için lazer yukarı/aşağı istenilen ofset yüksekliğine ayarlanabilir. Yüksekliği değiştirmek için duvar bağlantı aparatının sol tarafında bulunan kilitleme düğmesini (hh) gevşetin.
  6. Yüksekliğini ayarlamak üzere lazer nivoyu yukarı/aşağı taşımak için duvar bağlantı aparatının sağ tarafında bulunan ayarlama düğmesini (ii) çevirin. İşaretinizin yerini kesin olarak belirlemek için duvar bağlantı aparatı ölçüm skalasını (dd) kullanın.
- NOT:** Lazer skalalarından birine bir nokta koyması için aleti açmak ve döner kafayı döndürmek yardımcı olabilir. DEWALT hedef levhası 38 mm (1 ½ ")'de işaretlenmiştir bu yüzden en kolayı lazer ofsetini rayın altında 38 mm (1 ½ ")'ye ayarlamak olabilir.
7. İstenilen yüksekliğe lazeri yerleştirdikten sonra bu pozisyonu korumak için kilitleme düğmesini (hh) sıkın.

#### SEHPA KURULUMU (ŞEK. 4)

1. Sehpayı sağlam bir şekilde yerleştirin ve istenilen yüksekliğe ayarlayın.
  2. Sehpanın üst kısmının kabaca düz olduğunu kontrol edin. Sehpanın üst kısmı nivonun  $\pm 5^{\circ}$ 'si içindeyse lazer otomatik hizalama yapacaktır. Lazer, nivodan çok uzağa ayarlanmışsa hizalama mesafesi sınırına ulaştığında ötecektir. Lazer hasar görmeyecektir ancak "nivo dışı" durumunda çalışmayacaktır.
  3. Sehpa üzerindeki dişli düğmeyi (jj) lazerin alt kısmındaki dişli yuvaya (kk) vidalayarak lazeri sehpaaya bağlayın.
- NOT:** Sağlam montaj için kullanmakta olduğunuz sehpanın 5/8"-11 dişli vidaya sahip olduğunu kontrol edin.
4. Lazeri açın ve dönüş hızı ile kontrolleri istediğiniz gibi ayarlayın.

**ZEMİN KURULUMU (ŞEK. 5, 6)**

Duvar iskeletleri gibi hizalama ve şekül uygulamaları için lazer nivo doğrudan zemin üzerine yerleştirilebilir.

1. Lazeri ayak altında olmayan nispeten pürüzsüz ve düz bir zemin üzerine yerleştirin.
2. Lazeri bir nivo (şekil 6A) veya şakül (şekil 6B) ayarı için yerleştirin.
3. Lazeri açın ve dönüş hızı ile kontrolleri istediğiniz gibi ayarlayın.

**NOT:** Dönüş hızı 0'a ayarlanırsa ve lazeri kontrol işaretleriyle hizalamak için uzaktan kumanda kullanılırsa duvar uygulamaları için lazerin kurulması daha kolay olacaktır. Uzaktan kumanda sayesinde tek kişi tarafından lazer kurulabilir.

**KULLANMA**

**UYARI:** Güvenlik talimatlarına ve geçerli düzenlemelere her zaman uyun.

- Şarj başına akü ömrünü uzatmak amacıyla kullanılmıyorsa lazeri kapatın.
- İşinizin doğruluğunu sağlamak için lazer kalibrasyonunu sık sık kontrol edin. **Bakım bölümü altındaki Yerinde Kalibrasyon Kontrolü** kısmına bakın.
- Lazeri kullanmaya teşebbüs etmeden önce aletin nispeten pürüzsüz sağlam bir yere yerleştirildiğini kontrol edin.
- Her zaman lazer çizgisinin veya noktasının merkezini işaretleyin. Farklı zamanlarda ışının farklı kısımlarını işaretlerseniz ölçümlerinizde hataya neden olursunuz.
- Çalışma mesafesini ve doğruluğunu artırmak için lazeri çalışma alanınızın ortasına kurun.
- Sehpa veya duvara monte ederken lazeri sağlam tutturun.
- İç mekanlarda çalışırken yavaş döner kafa hızı görülür parlak bir çizgi üretecek, hızlı döner kafa hızı görülür kesiksiz bir çizgi üretecektir.
- Işın görünürlüğünü artırmak için Lazer Gözlüğü takın ve/veya ışını bulmanıza yardımcı olması için Lazer Hedef Levhası kullanın.
- Uç sıcaklık değişimleri bina yapılarının, metal sehpa ve ekipmanların vs. hareket etmesine veya kaymasına neden olabilir ve

bu durum hassaslığı etkileyebilir. Çalışırken doğruluğunuzu sık sık kontrol edin.

- DEWALT Dijital Lazer Dedektör ile çalışırken lazerin dönüş hızını en yüksek hıza ayarlayın.
- Lazer düşerse veya sert bir darbe alırsa lazeri kullanmadan önce kalibrasyon sistemini kalifiye servis merkezine kontrol ettirin.

**Lazer kontrol paneli (şek. 1)**

Açma/kapama düğmesi (e), hız/dönüş düğmesi (f), tarama modu düğmesi (g) ve iki ok (h, i) ile lazer kontrol edilir. Lazer şakül modunda kullanılırken oklar lazer kafasının sola/sağa hareketlerini kontrol eder.

Kontrol panelinde bulunan dört LED gösterge ışıkları: güç (j), X eksenini hizalama (k), Y eksenini hizalama (l) ve uzaktan kumanda özel modu (m).

**LAZERİN AÇILMASI (ŞEK. 1)**

1. Tam şarjlı akü takın. Akü kapağının sıkıca mandallandığını kontrol edin.
2. Lazeri açmak için açma/kapama düğmesine (e) hafifçe basın. Güç LED gösterge ışığı (j) yanacaktır. Lazer hizada değilse X eksenini (k) ve/veya Y eksenini (l) hizalama ışıkları lazer hizalanana kadar yanıp sönecektir. Dönüş hızını ayarlamak için hız/dönüş düğmesine (f) basın.

**NOT:** Lazer hizalanır hizalanmaz kafa dönmeye başlayacak veya devam edecektir.

**LAZERİN KAPATILMASI**

Lazeri kapatmak için açma/kapama düğmesine hafifçe basın. Güç LED gösterge ışığı artık yanmayacaktır.

**Lazer kontrol paneli düğmeleri (şek. 1)****AÇMA/KAPAMA DÜĞMESİ (e)**

Lazer ünitesini tamamen kapatmak için lazer kontrol paneli üzerindeki açma/kapama düğmesine basılmalıdır (e). Uyku Modunda 8 saat boyunca bekletilmesi halinde lazer ünitesi otomatik olarak kapanacaktır.

**NOT:** Lazer ünitesini Uyku Moduna sokmak için uzaktan kumanda açma/kapama düğmesine basın. Uyku Modunda, lazer ünitesinin kontrol paneli üzerindeki güç LED'inin düzenli olarak yanıp sönmeye başlamesi haric tüm lazer

## TÜRKÇE

ünitesi fonksiyonları kapatılır. Lazer ünitesini "uyandırmak" için uzaktan kumanda açma/kapama düğmesine yeniden basın.

### OK DÜĞMELERİ

Ok düğmeleri (h, i) lazer ünitesinin çalışma moduna bağlı olarak farklı fonksiyonlar için kullanılır.

#### **Otomatik Hizalama Yatay Modunda:**

Ok düğmeleri, Tarama Modunda veya Gösterme Modunda (0 dev/dk) lazer ışını yönünü ayarlar.

#### **Otomatik Hizalama Dikey Modunda:**

Ok düğmeleri lazer ışınına sola veya sağa kaydırır.

#### **Manüel Modda:**

Ok düğmeleri lazer kafasını yatırmak için kullanılır.

**NOT:** Manüel Modun tam açıklaması için **Uzaktan Kumandanın Kullanılması** kısmına bakın.

### HIZ/DÖNÜŞ DÜĞMESİ

Hız/dönüş düğmesi (f) sahip olduğu 4 adet önceden ayarlanmış hız yoluyla lazer ışınının dönüş hızını ayarlamak için kullanılır.

Kafa hızı 4 hız boyunca gezinecektir ardından hız/dönüş düğmesine basıldığında bu sırayı tekrar edecektir.

#### **UNUTMAYIN:**

Düşük hız = Parlak Işın  
Yüksek hız = Kesintisiz Işın

**NOT:** Hız/dönüş düğmesi uzaktan kumanda üzerindeki hız/dönüş düğmesiyle aynı fonksiyona sahiptir.

### TARAMA MODU DÜĞMESİ

Tarama modu düğmesi (g) lazer kafasını ileri geri hareket ederek kısa, parlak lazer çizgisi oluşturmak için kullanılır. Kısa çizgi, ünite tam dönüş modunda olduğu zamanla karşılaştırıldığında daha parlak ve görünürdür.

#### **Tarama Modunun Kullanılması:**

Tarama moduna girmek için tarama modu düğmesine basıp bırakın. Tarama modundan çıkmak için tarama modu düğmesine tekrar basıp bırakın.

Tarama bölgesinin boyutu ve yönü, lazer ünitesi kontrol paneli veya uzaktan kumanda üzerindeki ok tuşlarıyla kontrol

edilebilir. Daha ayrıntılı açıklama için **Uzaktan Kumandanın Kullanılması** kısmına bakın.

Tarama bölgesinin boyutu ve yönü, Kullanıcı Tanımlı Tarama Modu ile manüel olarak da kontrol edilebilir:

1. Lazer ünitesini 0 dev/dk'ya (gösterge modu) ayarlayın.
2. Lazer ışını istenilen tarama bölgesinin bir kenarına konumlamak için lazer kafasını manüel olarak döndürün.
3. Lazer ünitesi kontrol paneli üzerindeki tarama modu düğmesine basın ve basılı tutun. Tarama düğmesini basılı tutarken lazer kafasını istenilen tarama bölgesinin karşı kenarına manüel olarak döndürün.
4. Tarama modu düğmesini bırakın.
5. Seçilen iki nokta arasında lazer tarama yapacaktır.

**NOT:** Tarama düğmesine basılır ve basılı tutulur ancak lazer kafası manüel olarak döndürülmezse dört saniye sonra ünite, aşağıda açıklandığı şekilde Özel Moda veya Uzaktan Kumandasız Moda girecektir.

**ÖNEMLİ:** Kullanıcı Tanımlı Tarama Modunda uzaktan kumanda kullanılamaz.

### GENEL, ÖZEL VE UZAKTAN KUMANDASIZ MODLAR

DW079 Döner Lazer ve uzaktan kumanda Genel Mod veya Özel Modda çalışma kapasitesine sahiptirler. Lazer ve uzaktan kumandanın birlikte çalışması için her ikisi de aynı moda ayarlanmalıdır. Lazer ünitesi Uzaktan Kumandasız Moda da ayarlanabilir, bu durumda tüm uzaktan kumanda komutları yok sayılır.

#### **Genel Mod**

Lazer ünitesi herhangi bir DEWALT lazer uzaktan kumandasından ve hatta diğer bazı lazer uzaktan kumanda markalarından komut alabilir. DW079 lazer ünitesi için bu normal, varsayılan çalışma modudur.

#### **Genel Modu aktive etmek için:**

- Hız/dönüş düğmesine (f) (yanında açık asma kilit sembolü olan düğme) basın ve basılı tutun.
- Varsayılan çalışma modu olarak lazer ünitesi şu durumlarda Genel Modda açılacaktır:

- Lazer en son Genel Modda kullanıldıysa

**VEYA**

- Lazer Özel Modda kullanıldıktan sonra 8 saat kapalı durumda kaldıysa

**VEYA**

- Pil takımı çıkarıldı ve yeniden takıldıysa.

**Özel Mod**  

Lazer ünitesi sadece kullanıcı tarafından belirtilen uzaktan kumandanadan gelen komutları kabul edecektir.

**Özel Modu aktive etmek için:**

- Lazer ünitesi kontrol panelinin üzerindeki tarama modu düğmesine (g) (kapalı asma kilit sembolü) basın ve basılı tutun, **aynı zamanda** uzaktan kumanda üzerindeki tarama modu düğmesine (s) (kapalı asma kilit sembolü) basın ve basılı tutun.

4 saniye sonra lazer ünitesi ve uzaktan kumanda Özel Moda girecektir. Onaylamak için lazer ünitesi ötecek ve lazer kontrol paneli LED'i (m) (kapalı asma kilit sembolünün yanında) ve uzaktan kumanda LED'i (u) (kapalı asma kilit sembolünün yanında) yanıp sönecektir.

**Uzaktan Kumandasız Modu**  

Bu mod lazer ünitesinin tüm uzaktan kumanda komutlarını yok saymasına neden olur.

**Uzaktan Kumandasız Modu aktive etmek için:**

- Lazer ünitesi kontrol panelinin üzerindeki tarama modu düğmesine (g) (kapalı asma kilit sembolü) basın ve basılı tutun, ancak uzaktan kumanda üzerindeki hiçbir düğmeye basmayın.

4 saniye sonra lazer ünitesi ötecek ve asma kilit sembolünün yanındaki LED (m) yanıp sönecektir.

**Uzaktan kumanda**

Uzaktan kumanda tek kişi tarafından belirli bir mesafeden lazerin çalıştırılmasına ve ayarlanmasına imkan verir. Uzaktan kumanda açma/kapama düğmesine (n), manüel mod düğmesine (o), dört ok düğmesine (p, q), hız/dönüş düğmesine (r) ve tarama modu düğmesine (s) sahiptir. Uzaktan kumandada bulunan iki LED gösterge ışıkları: iletmeme (t) ve özel mod (u).

**UZAKTAN KUMANDA: AÇMA/KAPAMA DÜĞMESİ** 

Lazer ünitesini Uyku Moduna sokmak için uzaktan kumanda açma/kapama düğmesine (n) basın. Uyku Modunda, lazer ünitesinin kontrol paneli üzerindeki güç LED'inin (j) düzenli olarak yanıp sönmeye hâriç tüm lazer ünitesi fonksiyonları kapatılır. Lazer ünitesini "uyandırmak" için uzaktan kumanda açma/kapama düğmesine yeniden basın.

**NOT:** Lazer ünitesini tamamen kapatmak için lazer kontrol paneli üzerindeki açma/kapama düğmesine basılmalıdır. Uyku Modunda 8 saat boyunca bekletilmesi halinde lazer ünitesi otomatik olarak kapanacaktır.

**UZAKTAN KUMANDA: MANÜEL MOD DÜĞMESİ** 

Manüel Modu aktive etmek için 3 saniye boyunca uzaktan kumanda manüel mod düğmesine (o) basın ve basılı tutun. Manüel eğimi kullanmak için Manüel Mod aktive edilmelidir. (Bu fonksiyon tam açıklaması için **Manüel Eğim Modunun Kullanılması** kısmına bakın.)

Tam otomatik hizalamayı yeniden devreye sokmak için 3 saniye boyunca manüel mod düğmesine tekrar basın ve basılı tutun.

**Manüel Eğim Modunun Kullanılması:**

DW079 Manüel Eğim Modu, lazere o eksende eğim verilebilmesi için otomatik hizalama fonksiyonunun tek eksende (yön) devreden çıkarılmasına imkan verir. Diğer eksen otomatik hizalama yapmaya devam ederek lazer ışınına sadece beklenen yönde eğim verilmesine sağlayacaktır.

**Manüel Eğim Moduna Girilmesi ve Çıkılması:**

- Manüel Eğim Modunu aktive etmek için 3 saniye boyunca uzaktan kumanda manüel mod düğmesine (o) basın ve basılı tutun.

- Tam otomatik hizalamayı yeniden devreye sokmak için 3 saniye boyunca manüel mod düğmesine tekrar basın ve basılı tutun.

**Eğim Yönünün Ayarlanması:**

- Manüel Eğim Modu aktifken ünite otomatik olarak Manüel Y Moduna geçer. Bu sayede koruma kafesi üzerindeki "tüfek nişangahı"nda belirtildiği gibi operatör lazere Y eksenini yönünde eğim verebilir.

Belirli durumlarda lazere X ekseninde eğim vermek istenebilir. Manüel Eğim Modunun yönü Y eksenini ve X eksenini arasında aşağıdaki gibi değiştirilebilir:

- Manüel Eğim Moduna girdikten hemen sonra (5 saniye içinde) Manüel X modunu aktive etmek için uzaktan kumanda sağ ok düğmesine basın ve basılı tutun.
- Uzaktan kumanda sol ok düğmesine hemen basarak ünite yeniden Manüel Y moduna alınabilir.
- Manüel Eğim Modunun yönünün daha sonra değiştirmek için tam otomatik hizalamayı yeniden devreye sokun ardından Manüel Eğim Modunu tekrar aktive edine ve yukarıda belirtilen eksen seçme işlemlerini gerçekleştirin.

Lazer ünitesi kontrol paneli üzerindeki X ve Y LED gösterge ışıkları (K, I) seçilen manüel eğim yönünü gösterecektir. Manüel olarak kontrol edilen eksenin LED'i yanmaz, otomatik hizalamalı eksen yan LED ile gösterilir.

**Eğim Miktarının Ayarlanması:**

Manüel Eğim Modu aktive edildikten sonra eğim miktarı aşağıdaki yöntemlerden birini kullanarak manüel olarak ayarlanabilir:

- Lazer döner kafasını yukarı/aşağı yatırmak için lazer kontrol paneli yukarı/aşağı ok düğmelerini (h, i) kullanın.

**VEYA**

- Lazer döner kafasını yukarı/aşağı yatırmak için uzaktan kumanda yukarı/aşağı ok düğmelerini (p) kullanın.

**VEYA**

- Eğimli bir yüzeye yerleştirerek tüm lazer ünitesi yukarı veya aşağı yatırılabilir. Manüel eğimin yönü ile eğimli yüzeyin yönü aynı hizada olacak şekilde lazer ünitesinin yerleştirildiğini kontrol edin.

**UZAKTAN KUMANDA: OK DÜĞMELERİ** 

Ok düğmeleri (p, q) lazer ünitesinin çalışma moduna bağlı olarak farklı fonksiyonlar için kullanılır.

**Otomatik Hizalama Yatay Modunda:**

Yukarı ve aşağı oklar (p) Tarama Modunda lazer çizgisi uzunluğunu ayarlar.

Sol ve sağ oklar (q) Tarama Modunda veya Gösterme Modunda (0 dev/dk) lazer ışını yönünü ayarlar.

**Otomatik Hizalama Dikey Modunda:**

Yukarı ve aşağı oklar (p) Tarama Modunda lazer çizgisi pozisyonunu ayarlar.

Sol ve sağ oklar (q) lazer ışınını sola ve sağa kaydırır.

**Manüel Modda:**

Ok düğmeleri (p) lazer ünitesinin koruma kafesi üzerinde gösterildiği gibi lazer kafasını X veya Y yönünde yukarı veya aşağı yatırmak için kullanılır.

**UZAKTAN KUMANDA: HIZ/DÖNÜŞ DÜĞMESİ** 

Hız/dönüş düğmesi (r) sahip olduğu 4 adet önceden ayarlanmış hız yoluyla lazer ışınının hızını ayarlamak için kullanılır.

**NOT:** Hız/dönüş düğmesi lazer ünitesinin kontrol paneli üzerindeki hız/dönüş düğmesiyle aynı fonksiyona sahiptir.

**UZAKTAN KUMANDA: TARAMA MODU DÜĞMESİ** 

Tarama modu düğmesi (s) lazer kafasını ileri geri hareket ederek kısa, parlak lazer çizgisi oluşturmak için kullanılır. Kısa çizgi, ünite tam dönüş modunda olduğu zamanla karşılaştırıldığında daha parlak ve görünürdür.

**Tarama Modunun Kullanılması:**

Tarama moduna girmek için tarama modu düğmesine basıp bırakın. Tarama modundan çıkmak için tarama modu düğmesine tekrar basıp bırakın.

Tarama bölgesinin boyutu ve yönü, lazer ünitesi kontrol paneli veya uzaktan kumanda üzerindeki ok tuşlarıyla kontrol edilebilir. Daha ayrıntılı açıklama için **Lazer Kontrol Paneli Düğmeleri** altındaki **Ok Düğmeleri** kısmına bakın.

**ÖNEMLİ:** Kullanıcı Tanımlı Tarama Modunda uzaktan kumanda kullanılamaz.

#### UZAKTAN KUMANDA: GENEL VE ÖZEL MOD

DW079 Döner Lazer ve uzaktan kumanda Genel Mod veya Özel Modda çalışma kapasitesine sahiptirler. Lazer ve uzaktan kumandanın birlikte çalışması için her ikisi de aynı moda ayarlanmalıdır.

##### Genel Mod

Uzaktan kumanda potansiyel olarak birden fazla lazer ünitesi ve diğer lazer ünitesi modelleri tarafından alınabilecek sinyaller gönderir. Uzaktan kumanda için bu normal, varsayılan çalışma modudur.

##### Genel Modu aktive etmek için:

- Hız/dönüş düğmesine (r) (yanında açık asma kilit sembolü olan düğme) basın ve 4 saniye basılı tutun.
- 8 saat boyunca hiçbir aktivite yapılmazsa uzaktan kumanda otomatik olarak Genel Moda geçecektir.
- Pilleri değiştirildikten sonra uzaktan kumanda otomatik olarak Genel Moda geçecektir.

##### Özel Mod

Uzaktan kumanda sadece belirtilen lazer ünitesi tarafından alınabilecek sinyaller gönderir.

##### Özel Modu aktive etmek için:

- Lazer ünitesi kontrol panelinin üzerindeki tarama modu düğmesine (g) (kapalı asma kilit sembolü) basın ve basılı tutun, **aynı zamanda** uzaktan kumanda üzerindeki tarama modu düğmesine (s) (kapalı asma kilit sembolü) basın ve basılı tutun.  
4 saniye sonra lazer ünitesi ve uzaktan kumanda Özel Moda girecektir. Onaylamak için lazer ünitesi ötecek ve lazer ünitesi kontrol paneli LED'i (m) (kapalı asma kilit

sembolünün yanında) ve uzaktan kumanda LED'i (u) (kapalı asma kilit sembolünün yanında) yanıp sönecektir.

## Enstrüman yüksekliği uyarısı

DW079, ünite otomatik hizalama yaptıktan sonra düzenini bozulması durumunda operatörü uyarı dahili alarm özelliğine sahiptir. Lazer ünitesi dönmeyi kesecek, kontrol paneli LED göstergesi ışıkları yanıp sönecek ve sesli uyarı cihazı ötecektir.

### SÜREKLİ KULLANIMDA LAZER ÜNİTESİNİ SIFIRLAMAK İÇİN

- Lazer ünitesi kontrol paneli üzerindeki açma/kapama düğmesini kullanarak üniteyi kapatıp açın.

#### VEYA

- Üniteyi uyku moduna sokun ve uzaktan kumanda üzerindeki açma/kapama düğmesini kullanarak uyandırın.

**NOT:** Enstrüman Yüksekliği Uyarısı tetiklendikten sonra her zaman lazer kurulumunu kontrol edin.

## Lazer aksesuarları

### LAZER GÖZLÜĞÜ (ŞEK. 7)

Lazer iç mekan uygulamalarında kullanılırken parlak ışık koşullarında veya uzun mesafelerde kırmızı camlı gözlükler lazer ışınının görünürlüğü artırır. Lazeri kullanmak için bu gözlüklere gerek yoktur.



**TEHLİKE:** Ciddi yaralanma riskini azaltmak için lazer ışınına bu gözlüklere veya gözlüksüz doğrudan bakmayın.



**DIKKAT:** Bu gözlükler onaylı güvenlik gözlükleri değildir ve diğer aletleri kullanırken takılmamalıdır. Bu gözlükler lazer ışınının gözünüze girmesine engel olmaz.

### HEDEF LEVHASI (ŞEK. 8)

Lazer Hedef Levhası lazer ışınının yerini tespit etmede ve işaretlemeye yardımcı olur. Işın levhanın üzerinden geçtiğinden hedef levhası lazer ışınının görünürlüğünü artırır. Levha, standart ve metrik skalalarla işaretlenmiştir. Lazer ışını kırmızı plastik üzerinden geçer ve arka taraftaki yansıtıcı banttın geri yansır. Levhanın üst kısmındaki mknatıs, şakül ve

## TÜRKÇE

nivo pozisyonlarını belirlemek amacıyla hedef levhasını tavan rayı veya çelik dikmelere tutturmak için tasarlanmıştır. Hedef Levhasını kullanırken en iyi performansı yakalamak için DEWALT logosu size bakmalıdır.

### DİJİTAL LAZER DEDEKTÖRÜ (ŞEK. 9)

Parlak ışık koşullarında veya uzun mesafelerde dedektör, lazer ışınının pozisyonunu belirlemenize yardımcı olur. Dönen lazer ışını dedektöre denk geldiğinde görsel ve sesli işaretler üretir.

Lazer ışınını tespit etmenin zor olduğu iç veya dış mekanlarda dedektör kullanılabilir.

Dedektör dönmeyen lazerlerle kullanmak için değildir ancak piyasada bulunan çoğu döner kırmızı ışıklı veya kızıl ötesi (görünmez) ışıklı lazerlerin çoğuyla uyumludur.

DEWALT Dijital Lazer Dedektörü, dedektör kelepçesi ile veya kelepçesiz kullanılabilir. Kelepçe ile kullanıldığında dedektör ölçme latası, hizalama direği, saplaması veya dikmesi üzerine yerleştirilebilir.

#### Hassaslığı

Dedektör kullanarak lazer çalıştırıldığında dedektörün hassaslık seviyesi lazerinkine eklenmelidir.

- Sabit hassaslık (dedektör dar ayarda) ± 1,0 mm
- Nominal hassaslık (dedektör geniş ayarda) ± 3,0 mm

En hassas sonuçlar için geniş ayarda kullanmaya başlayın ve dar ayarda bitirin.

#### Dedektörün Ölçme Latasına Monte Edilmesi (şek. 9)

1. Ölçme latasına dedektörü bağlamak için önce kelepçe mandalını (ll) ittirerek dedektörü kelepçeye tutturun. Kelepçe üzerindeki mandal (oo) dedektör üzerindeki mandal deliğine (pp) oturana dek kelepçe üzerindeki ray yuvasını (mm) dedektör üzerindeki ray (nn) üzerinde kaydırın.
2. Kelepçe düğmesini (qq) saatin aksi yönünde döndürerek kelepçenin çenelerini açın.
3. Dedektörü gerekli yüksekliğe yerleştirin ve kelepçeyi ölçme latasına bağlamak için kelepçe düğmesini saat yönünde çevirin.
4. Yükseklik ayarlamaları için kelepçeyi hafif gevşetin, yeniden yerleştirin ve sıkın.

## Opsiyonel aksesuarlar



**UYARI:** DEWALT tarafından sunulanlar haricindeki aksesuarlar ürünle test edilmediklerinden bu tür aksesuarların bu lazerle kullanılması tehlikeli olabilir. Yaralanma riskini azaltmak için bu ürünle DEWALT tarafından tavsiye edilen aksesuarlar kullanılmalıdır.

Bu aksesuarlar:

- DE0772 DEWALT Dijital lazer dedektörü
- DE0734 DEWALT Alüminyum ölçme latası
- DE0735 DEWALT Sehpa
- DE0736 DEWALT Sehpa
- DE0737 DEWALT ölçme latası
- DE0738 DEWALT Dereceli eğim aparatı
- DE9135 DEWALT LI şarj cihazı
- DEWALT Aküler:

Voltaj	NiCd	NiMH	LI
9,6	DE9061	–	–
12	DE9071/DE9075	DE9501	–
14,4	DE9091/DE9092	DE9502	DE9140
18	DE9095/DE9096	DE0503	DE9180

Uygun aksesuarlar hakkında daha fazla bilgi için satıcınıza başvurun.

## BAKIM

DEWALT lazer üniteniz minimum bakım gerektirecek şekilde uzun yıllar çalışmak üzere tasarlanmıştır. Sürekli tatminkar çalışma düzgün lazer bakımı ve düzenli temizliğe bağlıdır.

- İşinizin doğruluğunu sağlamak için lazer kalibrasyonunu sık sık kontrol edin. **Yerinde Kalibrasyon Kontrolü** kısmına bakın.
- Kalibrasyon kontrolleri ve diğer bakım tamirleri DEWALT servis merkezleri tarafından yapılabilir.
- Lazer kullanılmıyorsa verilen takım kutusunda saklayın.
- Lazer ıslaksa lazerinizi takım kutusunda saklamayın. Dış parçalarını yumuşak, kuru bir bezle silin ve lazeri kurumaya bırakın.
- Lazerinizi -18°C (0°F)'nin altındaki veya 41°C (105°F)'nin üstündeki sıcaklıklarda saklamayın.



- Şarj cihazına servis yapılamaz. Şarj cihazının içinde bakım yapılabilecek parça yoktur.

## Yerinde kalibrasyon kontrolü (şek. 10-12)



**UYARI:** Lazer kafasını her zaman kalifiye onarım acentesine kalibre ettirin.

Yerinde kalibrasyon kontrolleri sık sık yapılmalıdır.

**NOT:** DEWALT garantisinin bir parçası olarak ürün sahibi ilk yıl **ÜCRETSİZ** kalibrasyon hizmetinden yararlanma hakkında sahiptir. Ekteki belgeyi doldurun ve satın aldığınızı gösteren makbuzlarla birlikte lazeri yetkili DEWALT acentesine gönderin. İlave ücret alınmadan sertifika verilecektir.

Yerinde kalibrasyon kontrolleri lazeri kalibre etmez. Bu kontroller lazerin doğru nivo ve şakül çizgisi sağlayıp sağlamadığını gösterir ve lazerin hizalama veya şakül kabiliyetindeki hataları gidermez.

Bu kontroller DEWALT servis merkezi tarafından yapılan profesyonel kalibrasyonun yerini alamazlar.

### NİVO KALİBRASYON KONTROLÜ (X EKSENİ)

1. Birbirinden en az 15 m (50 feet) uzakta iki duvar arasına bir sehpa kurun. Sehpanın tam konumu kritik değildir.
2. X eksenini doğrudan duvarlardan birini gösterecek şekilde lazer ünitesini sehpa tutturun.
3. Lazer ünitesini açın ve otomatik hizalama yapmasına izin verin.
4. Şekil (Figure) 10'da gösterildiği gibi duvarlar üzerindeki A ve B noktalarını işaretleyin ve ölçün.
5. X eksenini doğrudan diğer duvarı gösterecek şekilde lazer ünitesini 180° çevirin.
6. Lazer ünitesini açın ve otomatik hizalama yapmasına izin verin ve Şekil (Figure) 11'de gösterildiği gibi duvarlar üzerindeki AA ve BB noktalarını işaretleyin ve ölçün.
7. Şu denklemi kullanarak toplam hatayı hesaplayın:

$$\text{Toplam Hata} = (AA - A) - (BB - B)$$

8. Toplam hatayı aşağıdaki tabloda verilen müsaade edilen sınırlarla karşılaştırın.

Duvarlar arası mesafe	Müsaade Edilen Hata
L = 15 m (50')	3 mm (0,125")
L = 25 m (80')	5 mm (0,2")
L = 50 m (160')	10 mm (0,4")

### NİVO KALİBRASYON KONTROLÜ (Y EKSENİ)

Y eksenini doğrudan duvarları gösterecek şekilde lazer ünitesini yerleştirerek yukarıdaki prosedürü tekrar edin.

### ŞAKÜL HATASI KONTROLÜ (ŞEK. 12)

1. Referans olarak standart bir şakül ağırlığı kullanarak duvarın altını ve üstünü işaretleyin. (Taban ve tavanı değil duvarı işaretlediğinizden emin olun).
2. Döner lazeri duvardan 1 m (3') mesafede zemine sağlam bir şekilde yerleştirin.
3. Lazeri açın ve noktayı duvarın altındaki işarete yönlendirin. Ardından uzaktan kumanda üzerindeki yukarı/aşağı okları kullanarak noktayı yukarı döndürün. Noktanın merkezi duvarın üstündeki işareten üzerinden tararsa lazer düzgün kalibre edilmiştir.

**NOT:** Bu kontrol bu lazerine kullanılacağı en uzun duvardan daha kısa olmayan bir duvarla yapılmalıdır.



### Temizlik



#### UYARI:

- Temizlemeden önce şarj cihazının fişini prizinden çekin. Bir bez veya metalik olmayan yumuşak bir fırça kullanılarak, şarj cihazının dışındaki kir ve yağ çıkartılabilir. Su veya başka bir temizleme solüsyonu kullanmayın.
- Lazer ünitenizi temizlemeden önce aküyü çıkarın.
- Lazerin metalik olmayan kısımlarını temizlemek için asla solventler veya diğer ağır kimyasallar kullanmayın. Sadece su ve

## TÜRKÇE

*yumuşak sabunla nemlendirilmiş bez kullanın.*

- *Ünitenin içini asla sıvı girmesine izin vermeyin; ünitenin hiçbir parçasını sıvıya daldırmayın.*
- *Lazeri temizlemek için asla basınçlı hava kullanmayın.*
- *Havalandırma deliklerini temiz tutun ve düzenli olarak gövdeyi yumuşak bir bezle temizleyin.*
- *Esnek kauçuk koruyucu pamuklu bez gibi ıslak tiftiksiz bir bezle temizlenebilir. SADECE SU KULLANIN — Temizleme maddeleri veya solventler KULLANMAYIN. Saklamadan önce ünitenin hava ile kurumasına izin verin.*
- *Bazı durumlarda döner kafa içindeki cam mercek az miktarda kir ve pislik toplayabilir. Bu, ışın kalitesini ve çalışma aralığını etkiler. Mercek, su ile nemlendirilmiş pamuklu çubuk ile temizlenmelidir.*

### Çevrenin korunması



Ayrı toplama. Bu ürün normal evsel atıklarla birlikte imha edilmemelidir.

Herhangi bir zamanda DEWALT ürününüzü değiştirmek isterseniz ya da artık işinize yaramıyorsa, normal evsel atıklarla birlikte atmayın. Bu ürünü ayrı toplama için ayırın.



Kullanılmış ürünlerin ayrı toplanması ve paketlenmesi malzemelerin geri kazanım yoluyla tekrar kullanılmasını sağlamaktadır. Geri kazanılan malzemelerin tekrar kullanılması çevre kirliliğinin önlenmesine yardımcı olur ve ham madde talebini azaltır.

Yerel düzenlemeler kapsamında elektrikli ürünlerin evsel atıklardan ayrı olarak belediyenin atık sahalarında toplanması veya yeni bir ürün aldığınızda satıcı tarafından geri alınması öngörülebilir.

DEWALT, kullanma süreleri sona eren DEWALT ürünlerinin toplanması ve geri kazanımı için bir imkan sunmaktadır. Bu hizmetten yararlanmak için, lütfen ürününüzü bizim adımıza toplama işlemi yapan bir yetkili servise götürün.

Bu kılavuzda belirtilen adresteki yerel DEWALT ofisi ile irtibata geçerek size en yakın yetkili servisin yerini öğrenebilirsiniz. Alternatif olarak, yetkili DEWALT tamir acentelerinin listesi ve satış sonrası servis ve bağlantılarının tam ayrıntıları İnternette [www.2helpU.com](http://www.2helpU.com) adresinde mevcuttur.



### Şarj Edilebilir Pil Takımı

Bu uzun ömürlü pil takımı, daha önce kolayca yapılan işlerde yeterince güç üretemeyecek duruma geldiğinde şarj edilmelidir. Pil takımının teknik ömrünün tamamlanmasından sonra, çevre unsuruna dikkat ederek imha işlemi yapın:

- Pil takımını tam olarak aşağıya doğru çekin ve aletten çıkarın.
- Li-Ion, NiCd ve NiMH piller geri dönüşümlüdür. Bunları satıcınıza veya bir yerel geri dönüşüm istasyonuna götürün. Toplanan pil takımları uygun biçimde yeniden değerlendirilecek veya imha edilecektir.

## GARANTİ

DEWALT ürünlerinin kalitesinden emindir ve bu yüzden profesyonel kullanıcılar için kanunlarda belirtilen taleplerin üstünde bir garanti sunmaktadır. Bu garanti metni bir ilave niteliğinde olup profesyonel bir kullanıcı olarak sahip olduğunuz sözleşmeden doğan haklara veya profesyonel olmayan, özel bir kullanıcı olarak sahip olduğunuz yasal haklara hiçbir şekilde zarar vermez. İşbu garanti Avrupa Birliği'ne üye ülkeler ile Avrupa Serbest Ticaret Bölgesi sınırları dahilinde geçerlidir.

### • 30 GÜNLÜK RİKSİZ MÜŞTERİ MEMNUNİYETİ GARANTİSİ •

Satın almış olduğunuz DEWALT ürünü, satın alma tarihinden itibaren 30 gün içerisinde, ilk denemenizde, performansı sizi tam olarak tatmin etmediyse, yetkili servise götürülüp; DEWALT Merkez Servis onayı ile değiştirilebilir veya gerekirse tamir edilir. Bu haktan yararlanmak için:

Ürünün satın alındığı şekliyle, orijinal tüm parçaları ile birlikte satın alındığı yere teslimi;

- Fatura ve garanti kartının ibrazı;
- Uygulamanın satın alım tarihi itibarıyla ilk 30 gün içerisinde gerçekleşmesi;
- Ürün performansının ilk uygulamadan sonra memnuniyetsizlik yaratması gerekmektedir.

Aksesuarlar ve garanti koşulları haricinde yedek parçalar dahil değildir.

### • ÜCRETSİZ BİR YILLIK SERVİS KONTRATI •

Yasal garanti süresi dahilinde tüm DEWALT ürünleri satın alma tarihinden itibaren bir yıl süreyle ücretsiz servis desteğine sahiptir. Sadece bir defaya mahsus olmak üzere ürününüz DEWALT Yetkili Servisinde işçilik bedeli alınmadan tamir edilir veya bakımı yapılır. Fatura ve garanti kartı ibrazı gerekmektedir.

Aksesuarlar ve garanti koşulları haricinde yedek parçalar dahil değildir.

### • BİR YIL TAM GARANTİ •

Sahip olduğunuz DEWALT ürünü satın alma tarihinden itibaren 12 ay içinde hatalı

malzeme veya işçilik nedeniyle bozulursa, DEWALT aşağıdaki şartlara uyulması koşuluyla ücretsiz olarak tüm kusurlu parçaların yenilenmesini veya -kendi inisiyatifine bağlı olarak- satın alınan ürünün değiştirilmesini garanti eder:

- Ürün hatalı kullanılmamıştır;
- Ürün yıpranmamış, hırpalanmamış ve aşınmamıştır;
- Yetkili olmayan kişilerce tamire çalışılmamıştır;
- Satın alma belgesi (fatura) ibraz edilmiştir;
- Ürün, tüm orijinal parçaları ile birlikte iade edilmiştir.

Şikayet veya talepleriniz için satıcınıza, DEWALT kataloğunda yer alan size en yakın yetkili DEWALT servisine veya bu kullanma kılavuzunda belirtilen adresten DEWALT ofisine başvurun. Yetkili DEWALT servislerinin listesi ve satış sonrası hizmetlerimizle ilgili tüm bilgiler İnternette [www.2helpU.com](http://www.2helpU.com) adresinde mevcuttur.

**Sanayi ve Ticaret Bakanlığı tebliğince kullanım ömrü 10 yıldır.**

**Türkiye Distribütörü**

**KALE HIRDAVAT VE MAKİNA A.Ş.**

**Defterdar Mah. Savaklar Cad. No. 15 34050 Edirnekapı Eyüp İstanbul**

## ΠΕΡΙΣΤΡΟΦΙΚΟ ΛΕΙΖΕΡ DW079

### Συγχαρητήρια!

Επιλέξατε ένα λέιζερ DEWALT. Τα έτη εμπειρίας, η σχολαστική ανάπτυξη προϊόντων και η καινοτομία έχουν καταστήσει την DEWALT έναν από τους πιο αξιόπιστους συνεργάτες στον τομέα των επαγγελματικών ηλεκτρικών εργαλείων.

### Τεχνικά δεδομένα

		DW079
Τάση	V	9,6; 12; 14,4; 18
Τύπος		1
Ταχύτητα περιστροφής	min <sup>-1</sup>	0–600
Κατηγορία λέιζερ		3R
Κατηγορία προστασίας		IP54
Ακρίβεια	mm/m	± 0,1
Εύρος αυτόματης ευθυγράμμισης	°	± 5
Θερμοκρασία λειτουργίας	°C	-5 έως +50
Σπείρωμα πρίζας		5/8"–11
Βάρος (χωρίς την μπαταρία)	kg	2,0
Μπαταρία		DE9503
Τύπος μπαταρίας		NiMH
Τάση	V	18
Βάρος	kg	1,1
Φορτιστής		DE9116
Τάση ηλεκτρικού δικτύου	V <sub>AC</sub>	230
Τύπος μπαταρίας		NiCd/NiMH
Χρόνος φόρτισης κατά προσέγγιση	min	60 (μπαταρίες των 2,0 Ah)
Βάρος	kg	0,4
Ασφάλειες		
Ευρώπη	Εργαλεία: 230 V	10 Αμπέρ, ηλεκτρικό δίκτυο
Ηνωμένο Βασίλειο και Ιρλανδία	Εργαλεία: 230 V	13 Αμπέρ, στα φως

### Ορισμοί: Οδηγίες ασφαλείας

Οι παρακάτω ορισμοί περιγράφουν το επίπεδο σοβαρότητας για κάθε προειδοποιητική λέξη. Παρακαλούμε διαβάστε το εγχειρίδιο και δώστε προσοχή σε αυτά τα σύμβολα.



**ΚΙΝΔΥΝΟΣ:** Υποδεικνύει μια επικείμενη επικίνδυνη κατάσταση, η οποία, εάν δεν αποφευχθεί, θα προκαλέσει **θάνατο ή σοβαρό τραυματισμό**.



**ΠΡΟΕΙΔΟΠΟΙΗΣΗ:** Υποδεικνύει μια ενδεχομένως επικίνδυνη κατάσταση, η οποία, εάν δεν αποφευχθεί, **θα μπορούσε να προκαλέσει θάνατο ή σοβαρό τραυματισμό**.



**ΠΡΟΣΟΧΗ:** Υποδεικνύει μια ενδεχομένως επικίνδυνη κατάσταση, η οποία, εάν δεν αποφευχθεί, **ενδέχεται να προκαλέσει τραυματισμό μικρής ή μέτριας σοβαρότητας**.

**ΠΡΟΣΟΧΗ:** Όταν η ένδειξη αυτή δεν συνοδεύεται από το προειδοποιητικό σύμβολο ασφάλειας, υποδεικνύει μια ενδεχομένως επικίνδυνη κατάσταση, η οποία, εάν δεν αποφευχθεί, **ενδέχεται να προκαλέσει υλικές ζημιές**.



Υποδηλώνει κίνδυνο ηλεκτροπληξίας.



Υποδηλώνει κίνδυνο πυρκαγιάς.

### Οδηγίες ασφαλείας για λέιζερ



**ΠΡΟΕΙΔΟΠΟΙΗΣΗ!** Διαβάστε και κατανοήστε όλες τις οδηγίες. Η μη τήρηση όλων των οδηγιών που αναφέρονται παρακάτω **ενδέχεται να οδηγήσει σε ηλεκτροπληξία, πυρκαγιά ή/και σοβαρό προσωπικό τραυματισμό**.

#### ΔΙΑΤΗΡΗΣΤΕ ΑΥΤΕΣ ΤΙΣ ΟΔΗΓΙΕΣ

- **Μην λειτουργείτε το λέιζερ σε εκρηκτικές ατμόσφαιρες, όπως όταν υπάρχουν εύφλεκτα υγρά, αέρια ή σκόνη.** Τα ηλεκτρικά εργαλεία δημιουργούν σπινθήρες

που μπορούν να προκαλέσουν ανάφλεξη στη σκόνη ή τις αναθυμιάσεις.

- **Χρησιμοποιείτε το λέιζερ μόνο με τις ειδικά σχεδιασμένες μπαταρίες.** Η χρήση μπαταριών άλλου τύπου μπορεί να προκαλέσει πυρκαγιά.
- **Αποθηκεύστε το λέιζερ που δεν χρησιμοποιείται σε μέρος που δεν μπορούν να προσεγγίσουν παιδιά και άλλα μη εκπαιδευμένα άτομα.** Τα λέιζερ είναι επικίνδυνα στα χέρια μη εκπαιδευμένων χειριστών.
- **Χρησιμοποιείτε μόνο εξαρτήματα που συνιστώνται από τον κατασκευαστή για το μοντέλο σας.** Εξαρτήματα που είναι κατάλληλα για ένα λέιζερ, μπορεί να δημιουργούν κίνδυνο τραυματισμού όταν χρησιμοποιούνται σε άλλο λέιζερ.
- **Το σέρβις του εργαλείου πρέπει να εκτελείται μόνο από αρμόδιο προσωπικό επισκευών. Η εκτέλεση επισκευών, σέρβις ή συντήρησης από αναρμόδιο προσωπικό μπορεί να οδηγήσει σε τραυματισμό.** Για να εντοπίσετε τον πλησιέστερο εξουσιοδοτημένο αντιπρόσωπο σέρβις της DEWALT, ανατρέξτε στη λίστα των εξουσιοδοτημένων αντιπροσώπων σέρβις της DEWALT στο πίσω μέρος του παρόντος εγχειριδίου ή επισκεφτείτε τη σελίδα [www.2helpU.com](http://www.2helpU.com) στο διαδίκτυο.
- **Μην χρησιμοποιείτε οπτικά όργανα, όπως τηλεσκόπια ή διόπτρες, για να δείτε τη δέσμη λέιζερ.** Μπορεί να προκληθεί σοβαρή βλάβη στα μάτια.
- **Μην τοποθετείτε το λέιζερ σε τέτοια θέση, που μπορεί να προκαλέσει κάποιον να κοιτάξει, σκόπιμα ή μη, στη δέσμη λέιζερ.** Μπορεί να προκληθεί σοβαρή βλάβη στα μάτια.
- **Μην τοποθετείτε το λέιζερ κοντά σε ανακλαστική επιφάνεια που μπορεί να ανακλάσει τη δέσμη λέιζερ προς τα μάτια άλλου ατόμου.** Μπορεί να προκληθεί σοβαρή βλάβη στα μάτια.
- **Θέστε το λέιζερ εκτός λειτουργίας όταν δεν το χρησιμοποιείτε.** Αφήνοντας το λέιζερ σε λειτουργία αυξάνεται ο κίνδυνος να κοιτάξει κάποιος τη δέσμη λέιζερ.
- **Μην χρησιμοποιείτε το λέιζερ κοντά σε παιδιά και μην επιτρέπετε σε παιδιά να το χειριστούν.** Μπορεί να προκληθεί σοβαρή βλάβη στα μάτια.

- **Μην αφαιρείτε και μην καταστρέψετε τις προειδοποιητικές ετικέτες.** Εάν αφαιρεθούν οι ετικέτες, ο χρήστης ή άλλα άτομα μπορεί να εκτεθούν ακούσια σε ακτινοβολία.
- **Τοποθετήστε το λέιζερ με ασφάλεια σε επίπεδη επιφάνεια.** Σε περίπτωση πτώσης του λέιζερ, ενδέχεται να προκληθεί βλάβη στο λέιζερ ή σοβαρός τραυματισμός.
- **Να είστε ντυμένοι κατάλληλα. Μην φοράτε φαρδιά ενδύματα ή κοσμήματα. Μαζέψτε τα μακριά μαλλιά. Διατηρείτε τα μαλλιά, τα ενδύματα και τα γάντια σας μακριά από κινούμενα μέρη.** Τα φαρδιά ενδύματα, τα κοσμήματα ή τα μακριά μαλλιά μπορούν να μαγκώσουν σε κινούμενα μέρη. Οι θυρίδες αερισμού συχνά καλύπτουν κινούμενα μέρη και πρέπει επίσης να αποφεύγονται.



**ΠΡΟΕΙΔΟΠΟΙΗΣΗ:** Η χρήση χειριστηρίων, οι προσαρμογές ή η εκτέλεση των διαδικασιών με τρόπο διαφορετικό από αυτόν που περιγράφεται στο παρόν μπορεί να οδηγήσει σε έκθεση σε επικίνδυνη ακτινοβολία.



**ΠΡΟΕΙΔΟΠΟΙΗΣΗ! ΜΗΝ ΑΠΟΣΥΝΑΡΜΟΛΟΓΕΙΤΕ ΤΟ ΠΕΡΙΣΤΡΟΦΙΚΟ ΛΕΙΖΕΡ.** Δεν υπάρχουν στο εσωτερικό τμήματα που μπορεί να επιδιορθώσει ο χειριστής. Η αποσυναρμολόγηση του περιστροφικού λέιζερ θα καταστήσει άκυρες όλες τις εγγυήσεις του προϊόντος. Μην τροποποιείτε το προϊόν κατά οποιονδήποτε τρόπο. Η τροποποίηση του εργαλείου μπορεί να οδηγήσει σε έκθεση σε επικίνδυνη ακτινοβολία λέιζερ.

## Επιπρόσθετες οδηγίες ασφαλείας για λέιζερ

- Αυτό το λέιζερ συμμορφώνεται με την κατηγορία 3R σύμφωνα με το πρότυπο DIN EN 60825-1:2007 (μέγιστο 5 mW, 600–680 nm). Μην αντικαθιστάτε τις διόδους λέιζερ με διόδους διαφορετικού τύπου. Σε περίπτωση βλάβης, φροντίστε για την επισκευή του λέιζερ από εξουσιοδοτημένο αντιπρόσωπο σέρβις.
- Η εγκατάσταση, η προσαρμογή και ο χειρισμός του εξοπλισμού λέιζερ πρέπει

## ΕΛΛΗΝΙΚΑ

να πραγματοποιούνται μόνο από αρμόδια και εκπαιδευμένα άτομα. Στις περιοχές στις οποίες χρησιμοποιούνται λέιζερ κατηγορίας 3R πρέπει να υπάρχει αναρτημένη κατάλληλη προειδοποιητική πινακίδα για λέιζερ.

- Μην χρησιμοποιείτε το λέιζερ για άλλο σκοπό εκτός από την προβολή των γραμμών λέιζερ.
- Πριν από την πρώτη χρήση, βεβαιωθείτε ότι οι προειδοποιήσεις ασφαλείας έχουν συνταχθεί στη γλώσσα σας. Μην χρησιμοποιείτε το εργαλείο εάν δεν υπάρχουν οι προειδοποιήσεις στη γλώσσα σας!
- Επειδή η δέσμη ενός λέιζερ κατηγορίας 3R παρέχει υψηλό βαθμό ορατότητας σε μεγάλες αποστάσεις, ο ενδεχόμενος κίνδυνος βλάβης στα μάτια δεν μεταβάλλεται στην ακτίνα εφαρμογής.
- Να ρυθμίζετε πάντοτε το εργαλείο σε τέτοια θέση ώστε η δέσμη λέιζερ να μπορεί να διασταυρωθεί με τα μάτια άλλων ατόμων στο ύψος των ματιών. Να είστε ιδιαίτερα προσεκτικοί στην περίπτωση που υπάρχουν σκάλες ή κατοπτρικές επιφάνειες.

### Άλλοι κίνδυνοι

- Οι παρακάτω κίνδυνοι συνδέονται εγγενώς με τη χρήση αυτών των μηχανημάτων:
  - Τραυματισμοί λόγω εστίασης του βλέμματος στη δέσμη λέιζερ.

### Ενδείξεις επάνω στο εργαλείο

Επάνω στο εργαλείο εμφανίζονται τα παρακάτω εικονογράμματα:



Διαβάστε το εγχειρίδιο οδηγιών πριν από τη χρήση.



Προειδοποίηση για το λέιζερ.

**3R**

Λέιζερ κατηγορίας 3R.



Κατηγορία προστασίας: IP54.

### ΘΕΣΗ ΚΩΔΙΚΟΥ ΗΜΕΡΟΜΗΝΙΑΣ

Ο κωδικός ημερομηνίας, ο οποίος περιλαμβάνει επίσης το έτος κατασκευής, είναι εκτυπωμένος στο κάτω μέρος του λέιζερ, κοντά στα σπειρώματα τοποθέτησης.

Παράδειγμα:

2010 XX XX

Έτος κατασκευής

### Σημαντικές οδηγίες ασφαλείας για κάθε τύπο φορτιστή μπαταρίας

**ΔΙΑΤΗΡΗΣΤΕ ΑΥΤΕΣ ΤΙΣ ΟΔΗΓΙΕΣ:** Το παρόν εγχειρίδιο περιλαμβάνει σημαντικές οδηγίες για την ασφάλεια και τη λειτουργία των φορτιστών μπαταριών.

- Προτού χρησιμοποιήσετε το φορτιστή, διαβάστε όλες τις οδηγίες και τις προειδοποιητικές ενδείξεις επάνω στο φορτιστή, την μπαταρία και το προϊόν στο οποίο χρησιμοποιείται η μπαταρία.



**ΚΙΝΔΥΝΟΣ:** Κίνδυνος ηλεκτροπληξίας. Στους ακροδέκτες φόρτισης υπάρχει τάση 230 Volt. Μην αγγίζετε με αγώγιμα αντικείμενα. Μπορεί να υποστείτε ηλεκτροπληξία.



**ΠΡΟΕΙΔΟΠΟΙΗΣΗ:** Κίνδυνος ηλεκτροπληξίας. Μην επιτρέπετε την εισροή τυχόν υγρών στο εσωτερικό του φορτιστή. Μπορεί να υποστείτε ηλεκτροπληξία.



**ΠΡΟΣΟΧΗ:** Κίνδυνος εγκαυμάτων. Για να ελαττώσετε τον κίνδυνο τραυματισμού, να φορτίζετε μόνο επαναφορτιζόμενες μπαταρίες της DeWALT. Άλλοι τύποι μπαταριών ενδέχεται να εκραγούν προκαλώντας προσωπικό τραυματισμό και ζημιές.



**ΠΡΟΣΟΧΗ:** Υπό ορισμένες συνθήκες, ενώ ο φορτιστής είναι συνδεδεμένος στην τροφοδοσία, οι εκτεθειμένες επαφές φόρτισης που βρίσκονται στο εσωτερικό του φορτιστή μπορεί να βραχυκυκλωθούν από την ύπαρξη ξένης ύλης. Οι ξένες ύλες αγωγίμης φύσης όπως, ενδεικτικά, το άχυρο σιδήρου, το φύλλο αλουμινίου ή άλλου είδους συσσώρευση μεταλλικών σωματιδίων, πρέπει να διατηρούνται μακριά από τις υποδοχές του φορτιστή. Να αποσυνδέετε πάντοτε το φορτιστή

από την τροφοδοσία όταν δεν υπάρχει μπαταρία στην αντίστοιχη υποδοχή. Να αποσυνδέετε το φορτιστή προτού τον καθαρίσετε.

- **ΜΗΝ προσπαθήσετε να φορτίσετε την μπαταρία με φορτιστές άλλου τύπου εκτός από αυτούς που αναφέρονται στο παρόν εγχειρίδιο.** Ο φορτιστής και η μπαταρία έχουν σχεδιαστεί ειδικά για να λειτουργούν μαζί.
- **Οι φορτιστές αυτοί δεν προορίζονται για άλλη χρήση εκτός από τη φόρτιση των επαναφορτιζόμενων μπαταριών της DeWALT.** Οποιαδήποτε άλλη χρήση ενέχει κίνδυνο πυρκαγιάς ή ηλεκτροπληξίας.
- **Μην εκθέτετε το φορτιστή σε βροχή ή χιόνι.**
- **Όταν αποσυνδέετε το φορτιστή, να τραβάτε το καλώδιο από το φως και όχι από το ίδιο το καλώδιο.** Κατ' αυτόν τον τρόπο ελαττώνεται ο κίνδυνος φθοράς στο φως και το καλώδιο.
- **Βεβαιωθείτε ότι το καλώδιο είναι τοποθετημένο έτσι ώστε δεν μπορείτε να το πατήσετε, να σκοντάψετε σε αυτό ή να υποστεί άλλο είδους φθορά ή καταπόνηση.**
- **Μη χρησιμοποιείτε προέκταση εκτός εάν είναι απολύτως απαραίτητο.** Η χρήση ακατάλληλης προέκτασης ενέχει κίνδυνο πυρκαγιάς ή ηλεκτροπληξίας.
- **Μην τοποθετείτε κανένα αντικείμενο στο επάνω στο φορτιστή και μην τοποθετείτε το φορτιστή επάνω σε μαλακή επιφάνεια που μπορεί να φράξει τις υποδοχές αερισμού προκαλώντας εσωτερική υπερθέρμανση.** Τοποθετήστε το φορτιστή σε σημείο μακριά από κάθε πηγή θερμότητας. Ο φορτιστής αερίζεται μέσω υποδοχών στο επάνω και το κάτω μέρος του περιβλήματος.
- **Μη χρησιμοποιείτε το φορτιστή όταν υπάρχει φθαρμένο καλώδιο ή φως.** Φροντίστε για την άμεση αντικατάστασή τους.
- **Μη χρησιμοποιείτε τον φορτιστή εάν υποστεί απότομο χτύπημα, πτώση ή άλλου είδους φθορά με οποιονδήποτε τρόπο.** Φροντίστε για τη μεταφορά του σε εξουσιοδοτημένο κέντρο σέρβις.
- **Μην αποσυναρμολογείτε το φορτιστή. Εάν χρειαστεί σέρβις ή επισκευή, φροντίστε για τη μεταφορά του σε εξουσιοδοτημένο κέντρο σέρβις.** Η λανθασμένη επανασυναρμολόγηση ενέχει κίνδυνο ηλεκτροπληξίας ή πυρκαγιάς.

- **Αποσυνδέετε το φορτιστή από την πρίζα προτού τον καθαρίσετε. Έτσι ελαττώνεται ο κίνδυνος ηλεκτροπληξίας.** Η αφαίρεση της μπαταρίας δεν ελαττώνει αυτόν τον κίνδυνο.
- **ΠΟΤΕ μην επιχειρήσετε να συνδέσετε 2 φορτιστές μαζί.**
- **Ο φορτιστής είναι σχεδιασμένος να λειτουργεί σε τυπικό οικιακό ηλεκτρικό ρεύμα τάσης 230 V. Μην επιχειρήσετε να τον χρησιμοποιήσετε σε οποιαδήποτε άλλη τάση.** Αυτό δεν ισχύει για τον φορτιστή αυτοκινήτου.

#### ΔΙΑΤΗΡΗΣΤΕ ΑΥΤΕΣ ΤΙΣ ΟΔΗΓΙΕΣ

### Φορτιστής

Ο φορτιστής DE9116 δέχεται μπαταρίες DeWALT NiCd και NiMH 7,2–18 V.

Ο φορτιστής DE9135 δέχεται μπαταρίες NiCd, NiMH ή Li-Ion 7,2–18 V.

Οι φορτιστές αυτοί δεν απαιτούν ρύθμιση και έχουν σχεδιαστεί έτσι ώστε η λειτουργία τους να είναι όσο το δυνατό πιο εύκολη.

### Διαδικασία φόρτισης (εικ. [fig.] 2)



**ΚΙΝΔΥΝΟΣ:** Κίνδυνος ηλεκτροπληξίας. Στους ακροδέκτες φόρτισης υπάρχει τάση 230 Volt. Μην αγγίζετε με αγώγιμα αντικείμενα. Κίνδυνος ηλεκτροπληξίας.

1. Συνδέστε το φορτιστή (x) σε κατάλληλη υποδοχή προτού τοποθετήσετε την μπαταρία.
2. Τοποθετήστε την μπαταρία (v) στο φορτιστή. Η κόκκινη φωτεινή ένδειξη (φόρτιση) αναβοσβήνει συνεχόμενα υποδεικνύοντας ότι έχει ξεκινήσει η διαδικασία φόρτισης.
3. Η ολοκλήρωση της φόρτισης υποδεικνύεται όταν η κόκκινη φωτεινή ένδειξη παραμένει αναμμένη συνεχώς. Η μπαταρία είναι πλήρως φορτισμένη και μπορεί να χρησιμοποιηθεί τη δεδομένη στιγμή ή να παραμείνει στο φορτιστή.

**ΣΗΜΕΙΩΣΗ:** Για να διασφαλιστεί η μέγιστη απόδοση και διάρκεια ζωής των μπαταριών NiCd, NiMH και Li-Ion, φορτίστε την μπαταρία επί τουλάχιστον 10 ώρες πριν από την πρώτη χρήση.

## Κύκλος φόρτισης

Ανατρέξτε στον παρακάτω πίνακα σχετικά με την κατάσταση φόρτισης της μπαταρίας.

Κατάσταση φόρτισης	
Γίνεται φόρτιση	- - - -
Πλήρης φόρτιση	————
Καθυστέρηση λόγω θερμής/ ψυχρής μπαταρίας	— — — —
Αντικαταστήστε την μπαταρία	••••••••
Πρόβλημα	•• •• •• ••

## Αυτόματη ανανέωση

Η λειτουργία αυτόματης ανανέωσης εξισορροπεί ή αντισταθμίζει τις ξεχωριστές κυψέλες μιας μπαταρίας στη μέγιστη χωρητικότητα. Οι μπαταρίες πρέπει να ανανεώνονται κάθε εβδομάδα ή κάθε φορά που η μπαταρία δεν αποδίδει στον ίδιο βαθμό.

Για να ανανεώσετε την μπαταρία, τοποθετήστε την στον φορτιστή ως συνήθως. Αφήστε την επί τουλάχιστον 10 ώρες στον φορτιστή.

## Καθυστέρηση λόγω θερμής/ ψυχρής μπαταρίας

Όταν ο φορτιστής ανιχνεύσει μια πολύ θερμή ή ψυχρή μπαταρία, εκκινεί αυτόματα την καθυστέρηση λόγω θερμής/ ψυχρής μπαταρίας, έως ότου η θερμοκρασία της μπαταρίας προσεγγίσει την κατάλληλη τιμή. Τότε, ο φορτιστής μεταβαίνει αυτόματα στη λειτουργία φόρτισης μπαταρίας. Με τη δυνατότητα αυτή εξασφαλίζεται η μέγιστη διάρκεια ζωής της μπαταρίας.

### ΜΟΝΟ ΓΙΑ ΜΠΑΤΑΡΙΕΣ LI-ION

Οι μπαταρίες Li-Ion διαθέτουν ένα ηλεκτρονικό σύστημα προστασίας που προστατεύει την μπαταρία από υπερφόρτωση, υπερθέρμανση και βαθιά εκφόρτιση.

Το εργαλείο απενεργοποιείται αυτόματα όταν ενεργοποιηθεί το ηλεκτρονικό σύστημα προστασίας. Εάν αυτό συμβεί, τοποθετήστε την μπαταρία Li-Ion στον φορτιστή έως ότου φορτιστεί πλήρως.

## Σημαντικές οδηγίες ασφαλείας για κάθε τύπο μπαταρίας

Όταν παραγγέλνετε εφεδρικές μπαταρίες, φροντίστε να συμπεριλάβετε τον αριθμό καταλόγου και την τάση.

Η μπαταρία δεν είναι πλήρως φορτισμένη όταν αφαιρείται από τη συσκευασία της. Προτού χρησιμοποιήσετε την μπαταρία και τον φορτιστή, διαβάστε τις παρακάτω πληροφορίες ασφαλείας. Στη συνέχεια, ακολουθήστε τις διαδικασίες φόρτισης που περιγράφονται.

### ΔΙΑΒΑΣΤΕ ΟΛΕΣ ΤΙΣ ΟΔΗΓΙΕΣ

- **Μη φορτίζετε και μη χρησιμοποιείτε την μπαταρία σε εκρηκτικές ατμόσφαιρες, όπως όταν υπάρχουν εύφλεκτα υγρά, αέρια ή σκόνη.** Η τοποθέτηση ή η αφαίρεση της μπαταρίας από τον φορτιστή ενδέχεται να προκαλέσει ανάφλεξη στη σκόνη ή τις αναθυμιάσεις.
- Φορτίζετε τις μπαταρίες αποκλειστικά σε φορτιστές της DeWALT.
- **ΜΗ ρίχνετε ή βυθίζετε σε νερό ή άλλα υγρά.**
- **Μην αποθηκεύετε ή χρησιμοποιείτε το εργαλείο και την μπαταρία σε μέρη όπου η θερμοκρασία μπορεί να προσεγγίσει ή να υπερβεί τους 40° C (105° F) (όπως σε εξωτερικά υπόστεγα ή μεταλλικά κτίσματα το καλοκαίρι).**



**ΚΙΝΔΥΝΟΣ:** Μην επιχειρήσετε ποτέ να ανοίξετε την μπαταρία για οποιονδήποτε λόγο. Εάν η θήκη της μπαταρίας έχει σπάσει ή έχει υποστεί ζημιά, μην την εισάγετε στον φορτιστή. Μην συνθλίβετε, μη ρίχνετε κάτω και μην καταστρέψετε την μπαταρία. Μην χρησιμοποιείτε την μπαταρία ή τον φορτιστή εάν υποστεί απότομο χτύπημα, πτώση ή εάν πατηθεί από όχημα ή εάν υποστεί άλλου είδους φθορά με οποιονδήποτε τρόπο (π.χ. διάτρηση με καρφί, χτύπημα με σφυρί, πάτημα). Μπορεί να υποστείτε ηλεκτροπληξία. Οι κατεστραμμένες μπαταρίες πρέπει να επιστρέφονται στο κέντρο σέρβις για ανακύκλωση.



**ΠΡΟΣΟΧΗ:** Όταν δεν χρησιμοποιείτε το εργαλείο, τοποθετήστε το πλάγια σε μια σταθερή επιφάνεια για την αποφυγή του κινδύνου ανατροπής ή πτώσης. Ορισμένα εργαλεία με μπαταρίες μεγάλου μεγέθους μπορούν να σταθούν όρθια επάνω στην μπαταρία, αλλά ανατρέπονται εύκολα.



### ΕΙΔΙΚΕΣ ΟΔΗΓΙΕΣ ΑΣΦΑΛΕΙΑΣ ΓΙΑ ΜΠΑΤΑΡΙΕΣ ΝΙΚΕΛΙΟΥ-ΚΑΔΜΙΟΥ (NiCd) Η ΥΔΡΙΔΙΟΥ ΝΙΚΕΛΙΟΥ-ΜΕΤΑΛΛΟΥ (NiMH)

- **Μην αποτεφρώσετε την μπαταρία ακόμη και εάν έχει υποστεί σοβαρή ζημιά ή έχει φθαρεί εντελώς.** Σε περίπτωση πυρκαγιάς, η μπαταρία μπορεί να εκραγεί.
- **Κάτω από ακραίες συνθήκες χρήσης ή θερμοκρασίας, ενδέχεται να παρουσιαστεί μικρή διαρροή υγρού από τις κυψέλες της μπαταρίας.** Αυτό δεν αποτελεί ένδειξη βλάβης. Ωστόσο, εάν υπάρχει ρήξη της εξωτερικής στεγανοποίησης:
  - α. εάν το υγρό της μπαταρίας έρθει σε επαφή με το δέρμα σας, ξεπλύνετε αμέσως με νερό και σαπούνι επί αρκετά λεπτά.
  - β. Εάν το υγρό της μπαταρίας έρθει σε επαφή με τα μάτια σας, ξεπλύνετε με άφθονο καθαρό νερό επί τουλάχιστον 10 λεπτά και ζητήστε ιατρική βοήθεια. (Σημείωση για τους γιατρούς: Το υγρό είναι διάλυμα καυστικού καλίου περιεκτικότητας 25–35%.)

### ΕΙΔΙΚΕΣ ΟΔΗΓΙΕΣ ΑΣΦΑΛΕΙΑΣ ΓΙΑ ΜΠΑΤΑΡΙΕΣ ΙΟΝΤΟΣ ΛΙΘΙΟΥ (Li-ION)

- **Μην αποτεφρώσετε την μπαταρία ακόμη και εάν έχει υποστεί σοβαρή ζημιά ή έχει φθαρεί εντελώς.** Σε περίπτωση πυρκαγιάς, η μπαταρία μπορεί να εκραγεί. Κατά την καύση μπαταριών ιόντων λιθίου δημιουργούνται τοξικές αναθυμιάσεις και υλικά.
- **Εάν το περιεχόμενο της μπαταρίας έρθει σε επαφή με το δέρμα, ξεπλύνετε αμέσως την περιοχή με ήπιο σαπούνι και νερό.** Εάν το υγρό της μπαταρίας εισέλθει στα μάτια, ξεπλύνετε με άφθονο νερό επί 15 λεπτά ή έως ότου σταματήσει ο ερεθισμός. Εάν η ιατρική βοήθεια είναι απαραίτητη, ο ηλεκτρολύτης της μπαταρίας αποτελείται από ένα μίγμα υγρών οργανικών υδρογονανθράκων και αλάτων λιθίου.
- **Τα περιεχόμενα των κυψελών μιας ανοιχτής μπαταρίας μπορούν να προκαλέσουν ερεθισμό του αναπνευστικού συστήματος.** Αναπνεύστε καθαρό αέρα. Εάν τα συμπτώματα επιμένουν, ζητήστε ιατρική βοήθεια.



**ΠΡΟΕΙΔΟΠΟΙΗΣΗ:** Κίνδυνος εγκαυμάτων. Το υγρό της μπαταρίας ενδέχεται να είναι εύφλεκτο εάν εκτεθεί σε σπινθήρα ή φλόγα.

### Καπάκι μπαταρίας (εικ. 2)

Παρέχεται ένα προστατευτικό καπάκι για την κάλυψη των επαφών μιας αποσυνδεδεμένης μπαταρίας. Εάν δεν τοποθετηθεί το προστατευτικό καπάκι, τυχόν χαλαρά μεταλλικά αντικείμενα μπορούν να βραχυκυκλώσουν τις επαφές, προκαλώντας κίνδυνο πυρκαγιάς και καταστροφή στην μπαταρία.

1. Αφαιρέστε το προστατευτικό καπάκι (z) προτού τοποθετήσετε την μπαταρία στο φορτιστή ή το εργαλείο.
2. Τοποθετήστε το προστατευτικό καπάκι (z) στις επαφές αμέσως μόλις αφαιρέσετε την μπαταρία από το φορτιστή ή το εργαλείο.



**ΠΡΟΕΙΔΟΠΟΙΗΣΗ:** Βεβαιωθείτε ότι έχει τοποθετηθεί το προστατευτικό καπάκι προτού αποθηκεύσετε ή μεταφέρετε μια αποσυνδεδεμένη μπαταρία.

### Μπαταρία (εικ. 2)

#### ΤΥΠΟΣ ΜΠΑΤΑΡΙΑΣ

Ο τύπος DW079 λειτουργεί με μπαταρίες NiMH DEWALT των 12; 14,4 και 18 V καθώς και με μπαταρίες NiCd DEWALT των 9,6; 12; 14,4 και 18 V. Ο τύπος DW079 λειτουργεί επίσης και με μπαταρίες ιόντος λιθίου DEWALT των 14,4 και 18 V.

### Συστάσεις για την αποθήκευση

1. Το καλύτερο μέρος αποθήκευσης είναι ένα δροσερό και στεγνό μέρος, μακριά από το άμεσο ηλιακό φως και την υπερβολική ζέστη ή κρύο.
 

**ΣΗΜΕΙΩΣΗ:** Οι μπαταρίες Li-Ion πρέπει να είναι πλήρως φορτισμένες όταν αποθηκεύονται.
2. Η μακροχρόνια αποθήκευση δεν θα προξενήσει βλάβη στην μπαταρία ή το φορτιστή. Υπό κατάλληλες συνθήκες, η αποθήκευση μπορεί να διαρκέσει για 5 ή περισσότερα έτη.

### Ετικέτες στο φορτιστή και την μπαταρία

Εκτός από τα εικονογράμματα που χρησιμοποιούνται στο παρόν εγχειρίδιο, στις ετικέτες του φορτιστή και της μπαταρίας εμφανίζονται τα ακόλουθα εικονογράμματα:

## ΕΛΛΗΝΙΚΑ



Διαβάστε το εγχειρίδιο οδηγιών πριν από τη χρήση.



Φόρτιση μπαταρίας.



Φορτισμένη μπαταρία.



Ελαττωματική μπαταρία.



Καθυστέρηση λόγω θερμής/ ψυχρής μπαταρίας.



Μην αγγίζετε με αγωγή αντικείμενα.



Μην φορτίζετε κατεστραμμένες μπαταρίες.



Να χρησιμοποιείτε αποκλειστικά μπαταρίες DEWALT. Άλλοι τύποι μπαταριών ενδέχεται να εκραγούν, προκαλώντας προσωπικό τραυματισμό και ζημιές.



Να μην εκτίθεται σε νερό.



Φροντίστε για την άμεση αντικατάσταση τυχόν ελαττωματικών καλωδίων.



Η φόρτιση να γίνεται μόνο σε θερμοκρασία από 4 °C έως 40 °C.



Απορρίψτε την μπαταρία με φιλικό προς το περιβάλλον τρόπο.



Μην αποτεφρώνετε τις μπαταρίες NiMH, NiCd+ και Li-Ion.



Φορτίζει μπαταρίες NiMH και NiCd.



Φορτίζει μπαταρίες Li-Ion.



Ανατρέξτε στα τεχνικά δεδομένα για το χρόνο φόρτισης.

## Περιεχόμενα συσκευασίας

Στη συσκευασία περιέχεται:

- 1 Περιστροφικό λείζερ
- 1 Τηλεχειριστήριο
- 2 Μπαταρίες των 9 V
- 1 Στήριγμα τοίχου
- 1 Κάρτα στόχου
- 1 Ζευγάρι γυαλιών ενίσχυσης λείζερ
- 1 Ανιχνευτής
- 1 Σφινγκήρας ανιχνευτή
- 1 Κιβώτιο
- 1 Φορτιστής (DW079KH)
- 1 Μπαταρία (DW079KH)
- 1 Εγχειρίδιο οδηγιών

**ΣΗΜΕΙΩΣΗ:** Οι μπαταρίες και οι φορτιστές δεν περιλαμβάνονται με τα μοντέλα της σειράς N.

- Ελέγξτε για τυχόν ζημιές στο εργαλείο, στα τμήματα ή τα εξαρτήματα, οι οποίες μπορεί να συνέβησαν κατά τη διάρκεια της μεταφοράς.
- Πριν από τη χρήση, αφιερώστε χρόνο για να διαβάσετε προσεκτικά και να κατανοήσετε το παρόν εγχειρίδιο.

## Περιγραφή (εικ. 1-3)



**ΠΡΟΕΙΔΟΠΟΙΗΣΗ:** Μην τροποποιήσετε ποτέ το ηλεκτρικό εργαλείο ή οποιοδήποτε τμήμα του. Μπορεί να προκληθεί βλάβη ή προσωπικός τραυματισμός.

## ΠΡΟΟΡΙΖΟΜΕΝΗ ΧΡΗΣΗ

Το περιστροφικό λείζερ DW079 έχει σχεδιαστεί για την προβολή βοηθητικών γραμμών λείζερ για επαγγελματικές εφαρμογές. Το εργαλείο μπορεί να χρησιμοποιηθεί τόσο σε εσωτερικούς όσο και εξωτερικούς χώρους για οριζόντια (στάθμη) και κατακόρυφη (αφάδι) ευθυγράμμιση. Το εργαλείο μπορεί επίσης να δημιουργήσει μια σταθερή κουκίδα λείζερ που μπορεί να κατευθυνθεί χειροκίνητα για την τοποθέτηση ή τη μεταφορά μιας ένδειξης. Οι εφαρμογές ποικίλουν από την τοποθέτηση ψευδοροφών και τη διαρρύθμιση τοίχων έως την ευθυγράμμιση θεμελιώσεων και τη δημιουργία εξέδρων.

**MHN** το χρησιμοποιείτε σε συνθήκες υγρασίας ή όταν υπάρχουν εύφλεκτα υγρά ή αέρια.

Το λέιζερ αυτό είναι ένα επαγγελματικό εργαλείο. **ΜΗΝ** αφήνετε τα παιδιά να έρχονται σε επαφή με τη συσκευή. Απαιτείται επίβλεψη όταν το λέιζερ αυτό χρησιμοποιείται από μη έμπειρους χειριστές.

#### ΛΕΙΖΕΡ (ΕΙΚ. 1)

- a. Πορτάκι
- b. Λαβή μεταφοράς
- c. Ασφάλεια
- d. Κεφαλή περιστροφικού λέιζερ
- e. Κομπτί λειτουργίας
- f. Κομπτί ταχύτητας/ περιστροφής
- g. Κομπτί λειτουργίας σάρωσης
- h. Βέλος κατεύθυνσης: επάνω
- i. Βέλος κατεύθυνσης: κάτω
- j. Ενδεικτική λυχνία LED λειτουργίας
- k. Ενδεικτική λυχνία LED άξονα X
- l. Ενδεικτική λυχνία LED άξονα Y
- m. Ενδεικτική λυχνία LED λειτουργίας ιδιωτικής χρήσης

#### ΤΗΛΕΧΕΙΡΙΣΤΗΡΙΟ (ΕΙΚ. 1)

- n. Κομπτί λειτουργίας
- o. Κομπτί χειροκίνητης λειτουργίας
- p. Βέλη κατεύθυνσης: επάνω/ κάτω
- q. Βέλη κατεύθυνσης: αριστερά/ δεξιά
- r. Κομπτί ταχύτητας/ περιστροφής
- s. Κομπτί λειτουργίας σάρωσης
- t. Ενδεικτική λυχνία LED λειτουργίας
- u. Ενδεικτική λυχνία LED χειροκίνητης λειτουργίας

#### ΦΟΡΤΙΣΤΗΣ (ΕΙΚ. 2)

- v. Μπαταρία
- w. Κομπτιά απελευθέρωσης
- x. Φορτιστής
- y. Δείκτης φόρτισης (κόκκινος)
- z. Καπάκι μπαταρίας

#### ΣΤΗΡΙΓΜΑ ΤΟΙΧΟΥ (ΕΙΚ. 3)

- aa. Βάση στήριξης
- bb. Οπή στήριξης βάσης
- cc. Κομβίο στήριξης
- dd. Κλίμακα

- ee. Κομβίο ασφάλισης σφιγκτήρα
- ff. Οπές στήριξης
- gg. Κομβίο ευθυγράμμισης βάσης
- hh. Κομβίο ασφάλισης
- ii. Κομβίο ρύθμισης

### Ηλεκτρική ασφάλεια

Ο ηλεκτρικός κινητήρας έχει σχεδιαστεί για λειτουργία μόνο σε μία τάση. Ελέγχετε πάντοτε εάν η τάση της μπαταρίας ανταποκρίνεται στην τάση που αναγράφεται στην πινακίδα με τα δεδομένα. Επίσης, βεβαιωθείτε ότι η τάση του φορτιστή αντιστοιχεί στην τάση του ηλεκτρικού δικτύου.



Ο φορτιστής της DeWALT διαθέτει διπλή μόνωση σύμφωνα με το πρότυπο EN 60335. Κατά συνέπεια, δεν απαιτείται καλώδιο γείωσης.

Εάν το καλώδιο τροφοδοσίας υποστεί βλάβη, πρέπει να αντικατασταθεί από ειδικά διαμορφωμένο καλώδιο που διατίθεται μέσω της υπηρεσίας εξυπηρέτησης της DeWALT.

### Χρήση προέκτασης

Δεν πρέπει να χρησιμοποιούνται προεκτάσεις εκτός και αν είναι απολύτως απαραίτητο. Χρησιμοποιήστε εγκεκριμένη προέκταση, κατάλληλη για την είσοδο ρεύματος του φορτιστή σας (ανατρέξτε στα τεχνικά δεδομένα). Το ελάχιστο μέγεθος του αγωγού είναι 1 mm<sup>2</sup>, ενώ το μέγιστο μήκος είναι 30 m.

Όταν χρησιμοποιείτε καλώδιο σε ρολό, να ξετυλίγεται πάντοτε το καλώδιο εντελώς.

### Άνοιγμα της συσκευασίας

#### ΤΟΠΟΘΕΤΗΣΗ ΤΗΣ ΠΡΟΕΙΔΟΠΟΙΗΤΙΚΗΣ ΕΤΙΚΕΤΑΣ

Οι προειδοποιήσεις ασφαλείας της ετικέτας που βρίσκεται επάνω στο λέιζερ πρέπει να έχουν συνταχθεί στη γλώσσα του χειριστή.

Για το σκοπό αυτό, μαζί με το εργαλείο παρέχεται ένα ξεχωριστό φύλλο με αυτοκόλλητες ετικέτες.



**ΠΡΟΕΙΔΟΠΟΙΗΣΗ:** Βεβαιωθείτε ότι οι προειδοποιήσεις ασφαλείας έχουν συνταχθεί στη γλώσσα σας.

Οι προειδοποιήσεις πρέπει να είναι οι εξής:

ΑΚΤΙΝΟΒΟΛΙΑ ΛΕΙΖΕΡ  
ΜΗΝ ΚΟΙΤΑΤΕ ΤΗΝ ΑΚΤΙΝΑ  
ΠΡΟΪΟΝ ΛΕΙΖΕΡ ΚΑΤΗΓΟΡΙΑΣ 3R

## ΕΛΛΗΝΙΚΑ

- Εάν οι προειδοποιήσεις είναι γραμμένες σε ξένη γλώσσα, ενεργήστε ως εξής:
  - Αφαιρέστε από το φύλλο την απαραίτητη ετικέτα.
  - Τοποθετήστε την προσεκτικά επάνω από την υπάρχουσα ετικέτα.
  - Πιέστε την ετικέτα στη θέση της.

## ΣΥΝΑΡΜΟΛΟΓΗΣΗ



**ΠΡΟΕΙΔΟΠΟΙΗΣΗ:** Πριν από τη συναρμολόγηση και τη ρύθμιση, να αφαιρέετε πάντοτε την μπαταρία. Να απενεργοποιείτε πάντοτε το εργαλείο προτού τοποθετήσετε ή αφαιρέσετε την μπαταρία.



**ΠΡΟΕΙΔΟΠΟΙΗΣΗ:** Να χρησιμοποιείτε μπαταρίες και φορτιστές αποκλειστικά της DEWALT.

## Τοποθέτηση και αφαίρεση της μπαταρίας από το εργαλείο (εικ. 2)

### ΓΙΑ ΝΑ ΤΟΠΟΘΕΤΗΣΕΤΕ ΤΗΝ ΜΠΑΤΑΡΙΑ

1. Απελευθερώστε την ασφάλεια (c) για να ανοίξει το πορτάκι (a). Τοποθετήστε την μπαταρία (v).

**ΠΡΟΣΟΧΗ:** Το λέιζερ θα λειτουργεί ακόμη και αν η πόρτα της μπαταρίας δεν έχει ασφαλίσει εντελώς. Για να ασφαλίσει η μπαταρία, να βεβαιώνετε πάντοτε ότι η πόρτα της μπαταρίας είναι κλειστή και ασφαλισμένη.

2. Μετακινήστε την μπαταρία σταθερά.
3. Κλείστε το πορτάκι και ασφαλίστε με την ασφάλεια.

### ΓΙΑ ΝΑ ΑΦΑΙΡΕΣΕΤΕ ΤΗΝ ΜΠΑΤΑΡΙΑ

1. Απελευθερώστε την ασφάλεια για να ανοίξει το πορτάκι.
2. Αφαιρέστε την μπαταρία.
3. Τοποθετήστε την μπαταρία στο φορτιστή για να την φορτίσετε πάλι. (Ανατρέξτε στην ενότητα **Διαδικασία φόρτισης**.)

## Εγκατάσταση του λέιζερ

Το λέιζερ διευκολύνει την εγκατάστασή του σε διάφορες μορφές, γεγονός που το καθιστά χρήσιμο για πολλές εφαρμογές.

## ΧΕΙΡΟΚΙΝΗΤΗ ΠΕΡΙΣΤΡΟΦΗ ΚΕΦΑΛΗΣ

Το λέιζερ έχει σχεδιαστεί με ένα προστατευτικό κλωβό από κράματα γύρω από την περιστροφική κεφαλή για την αποτροπή τυχαίων ζημιών από εργασίες σε εργοτάξια. Μπορείτε παρόλα αυτά να αποκτήσετε πρόσβαση στην περιστροφική κεφαλή και να κατευθύνετε χειροκίνητα τη δέσμη για να καθορίσετε ή να μεταφέρετε μια ένδειξη.

## ΤΟΠΟΘΕΤΗΣΗ ΣΤΟΝ ΤΟΙΧΟ (ΕΙΚ. 3)

Το στήριγμα για τον τοίχο χρησιμοποιείται για την τοποθέτηση του λέιζερ σε μια σιδηροτροχιά τοίχου για την παροχή βοήθειας στην εγκατάσταση ψευδοροφών και σε άλλα ειδικά έργα ευθυγράμμισης.



**ΠΡΟΣΟΧΗ:** Προτού συνδέσετε τη στάθμη του λέιζερ στη σιδηροτροχιά τοίχου ή στη γωνία της οροφής, βεβαιωθείτε ότι η σιδηροτροχιά ή η γωνία έχει ασφαλίσει σωστά.

1. Τοποθετήστε το λέιζερ στη βάση στήριξης (aa) ευθυγραμμίζοντας την οπή (kk) στο κάτω μέρος του λέιζερ με την οπή (bb) που βρίσκεται στη βάση στήριξης. Περιστρέψτε το κομβίο στήριξης (cc) για να ασφαλίσει το λέιζερ.
2. Με την κλίμακα μέτρησης (dd) του στηρίγματος τοίχου να βλέπει προς εσάς, χαλαρώστε το κομβίο ασφάλισης σφιγκτήρα (ee) του στηρίγματος τοίχου για να ανοίξετε τις σιαγόνες του σφιγκτήρα.
3. Τοποθετήστε τις σιαγόνες του σφιγκτήρα γύρω από τη σιδηροτροχιά τοίχου ή τη γωνία οροφής και συσφίξτε το κομβίο ασφάλισης σφιγκτήρα (ee) του στηρίγματος τοίχου για να κλείσετε τις σιαγόνες του σφιγκτήρα. Βεβαιωθείτε ότι το κομβίο ασφάλισης σφιγκτήρα του στηρίγματος τοίχου συσφίχθηκε με ασφάλεια προτού προχωρήσετε.



**ΠΡΟΣΟΧΗ:** Εκτός από το κομβίο ασφάλισης σφιγκτήρα του στηρίγματος τοίχου, να χρησιμοποιείτε πάντοτε έναν αναρτήρα καλωδίου οροφής ή ανάλογο εξοπλισμό για να ασφαλίσει η στάθμη του λέιζερ κατά την τοποθέτηση σε τοίχο. Περάστε το σύρμα μέσω της λαβής της στάθμης του λέιζερ. **ΜΗΝ** περνάτε το σύρμα μέσω του προστατευτικού μεταλλικού

περιβλήματος. Επιπλέον, μπορούν να χρησιμοποιηθούν βίδες για την απευθείας στερέωση στον τοίχο του στηρίγματος τοίχου ως αντιστήριγμα. Οι οπές για τις βίδες (ff) βρίσκονται στο επάνω μέρος του στηρίγματος τοίχου.

- Χρησιμοποιώντας το κομβίο ευθυγράμμισης βάσης (gg) προσεγγίστε μια θέση στάθμης από τον τοίχο.
  - Το λέιζερ μπορεί να ρυθμιστεί προς τα επάνω και προς τα κάτω στο ύψος μετατόπισης που είναι επιθυμητό για την εργασία. Για να αλλάξετε το ύψος, χαλαρώστε το κομβίο ασφάλισης (hh) που βρίσκεται αριστερά του στηρίγματος τοίχου.
  - Περιστρέψτε το κομβίο ρύθμισης (ii), που βρίσκεται δεξιά του στηρίγματος τοίχου, για να μετακινήσετε τη στάθμη του λέιζερ προς τα επάνω και προς τα κάτω προκειμένου να ρυθμίσετε το ύψος. Χρησιμοποιήστε την κλίμακα μέτρησης (dd) του στηρίγματος τοίχου για να σημειώσετε την ένδειξή σας.
- ΣΗΜΕΙΩΣΗ:** Ενδέχεται να είναι χρήσιμο να θέσετε σε λειτουργία τη συσκευή και να περιστρέψετε την περιστροφική κεφαλή έτσι ώστε να αφήσει μια κουκίδα στην κλίμακα του λέιζερ. Η κάρτα στόχου DEWALT έχει σημειωθεί στα 38 mm (1-1/2"), κατά συνέπεια, ίσως να είναι ευκολότερο να ορίσετε τη μετατόπιση του λέιζερ σε 38 mm (1-1/2") κάτω από τη σιδηροτροχιά.
- Μόλις τοποθετήσετε το λέιζερ στο επιθυμητό ύψος, συσφίξτε το κομβίο ασφάλισης (hh) για να διατηρηθεί αυτή η θέση.

#### ΤΟΠΟΘΕΤΗΣΗ ΣΕ ΤΡΙΠΟΔΟ (ΕΙΚ. 4)

- Τοποθετήστε το τρίποδο με ασφάλεια και ρυθμίστε το στο επιθυμητό ύψος.
- Βεβαιωθείτε ότι το επάνω μέρος του τριπόδου είναι κατά προσέγγιση επίπεδο. Το λέιζερ θα ευθυγραμμιστεί από μόνο του εάν το επάνω μέρος του τριπόδου είναι επίπεδο με προσέγγιση  $\pm 5^\circ$ . Εάν το λέιζερ τοποθετηθεί εκτός της ευθείας σε μεγάλο βαθμό, θα ακουστεί ένας ήχος μπιπ μόλις προσεγγίσει το εύρος ευθυγράμμισής του. Δεν θα προκληθεί βλάβη στο λέιζερ, αλλά δεν θα λειτουργεί σε μια κατάσταση «εκτός ευθείας».

- Ασφαλίστε το λέιζερ στο τρίποδο βιδώνοντας το σπειροειδές κομβίο (jj) που βρίσκεται στο τρίποδο στο θηλυκό σπείρωμα (kk) που βρίσκεται στο κάτω μέρος του λέιζερ.

**ΣΗΜΕΙΩΣΗ:** Βεβαιωθείτε ότι το τρίποδο με το οποίο εργάζεστε διαθέτει βίδα με σπείρωμα 5/8"-11 για να εξασφαλιστεί η ασφαλής στερέωση.

- Θέστε το λέιζερ σε λειτουργία και ρυθμίστε την ταχύτητα περιστροφής και τα χειριστήρια σύμφωνα με τις επιθυμίες σας.

#### ΤΟΠΟΘΕΤΗΣΗ ΣΤΟ ΔΑΠΕΔΟ (ΕΙΚ. 5, 6)

Η στάθμη του λέιζερ μπορεί να τοποθετηθεί απευθείας στο δάπεδο για εφαρμογές στάθμης και αλφαδιού, όπως τα τοιχώματα πλαισίωσης.

- Τοποθετήστε το λέιζερ σε μια σχετικά ομαλή και επίπεδη επιφάνεια από την οποία δεν θα μετακινηθεί.
- Τοποθετήστε το λέιζερ σε ρύθμιση στάθμης (εικ. 6A) ή αλφαδιού (εικ. 6B).
- Θέστε το λέιζερ σε λειτουργία και ρυθμίστε την ταχύτητα περιστροφής και τα χειριστήρια σύμφωνα με τις επιθυμίες σας.

**ΣΗΜΕΙΩΣΗ:** Είναι πιο εύκολο να ρυθμίσετε το λέιζερ για εφαρμογές τοίχου, εάν η ταχύτητα περιστροφής οριστεί σε 0 σ.α.λ. και εφόσον χρησιμοποιηθεί το τηλεχειριστήριο για την ευθυγράμμιση του λέιζερ με τις ενδείξεις ελέγχου. Το τηλεχειριστήριο επιτρέπει τη ρύθμιση του λέιζερ από ένα μόνο άτομο.

#### ΛΕΙΤΟΥΡΓΙΑ



**ΠΡΟΕΙΔΟΠΟΙΗΣΗ:** Να τηρείτε πάντοτε τις οδηγίες ασφαλείας και τις ισχύουσες ρυθμίσεις.

- Για να επεκτείνετε τη διάρκεια ζωής της μπαταρίας ανά φόρτιση, απενεργοποιείτε το λέιζερ όταν δεν το χρησιμοποιείτε.
- Για να διασφαλίζεται η ακρίβεια της εργασίας σας, ελέγχετε συχνά τη βαθμονόμηση του λέιζερ. Ανατρέξτε στο τμήμα **Έλεγχος βαθμονόμησης πεδίου στην ενότητα Συντήρηση λέιζερ**.
- Προτού επιχειρήσετε να χρησιμοποιήσετε το λέιζερ, βεβαιωθείτε ότι το εργαλείο είναι τοποθετημένο σε σχετικά ομαλή, ασφαλή επιφάνεια.

- Να σημειώνετε πάντοτε το κέντρο της γραμμής ή της κουκκίδας του λέιζερ. Εάν σημειώσετε διαφορετικά τμήματα της δέσμης σε διαφορετικές χρονικές στιγμές, θα υπεισέλθει σφάλμα στις μετρήσεις σας.
- Για να αυξηθεί η απόσταση και η ακρίβεια της εργασίας σας, τοποθετήστε το λέιζερ στο μέσο της περιοχής εργασίας σας.
- Όταν συνδέετε σε τρίποδο ή τοίχο, στερεώστε το λέιζερ με ασφάλεια.
- Όταν εργάζεστε σε εσωτερικούς χώρους, η χαμηλή ταχύτητα περιστροφής της κεφαλής θα δημιουργήσει μια σαφώς φωτεινότερη γραμμή, ενώ η υψηλή ταχύτητα περιστροφής της κεφαλής θα δημιουργήσει μια σαφώς συμπαγή γραμμή.
- Για να αυξήσετε την ορατότητα της δέσμης, χρησιμοποιήστε γυαλιά ενίσχυσης για λέιζερ ή/και μια κάρτα στόχου λέιζερ για να βοηθηθείτε στον εντοπισμό της δέσμης.
- Οι ακραίες μεταβολές της θερμοκρασίας μπορούν να προκαλέσουν μετακίνηση ή μετατόπιση κτισμάτων, μεταλλικών τριπόδων, εξοπλισμού κ.λπ., γεγονός που μπορεί να επηρεάσει το βαθμό της ακρίβειας. Ελέγχετε την ακρίβεια συχνά ενόσω εργάζεστε.
- Όταν εργάζεστε με τον ψηφιακό ανιχνευτή λέιζερ της DEWALT, να ρυθμίζετε την ταχύτητα περιστροφής του λέιζερ στην ταχύτερη ρύθμιση.
- Εάν το λέιζερ έχει υποστεί πτώση ή απότομο χτύπημα, φροντίστε να ελεγχθεί το σύστημα βαθμονόμησης από αρμόδιο κέντρο σέρβις προτού χρησιμοποιήσετε το λέιζερ.

## Πίνακας χειρισμού λέιζερ (εικ. 1)

Ο χειρισμός του λέιζερ πραγματοποιείται από το κουμπί λειτουργίας (e), το κουμπί ταχύτητας/περιστροφής (f), το κουμπί λειτουργίας σάρωσης (g) και δύο κουμπιά βέλους (h, i). Τα κουμπιά βέλους ελέγχουν τη μετακίνηση της κεφαλής του λέιζερ προς τα αριστερά και προς τα δεξιά, όταν το λέιζερ χρησιμοποιείται σε λειτουργία αλφαδιού.

Στον πίνακα χειρισμού υπάρχουν τέσσερις ενδεικτικές λυχνίες LED: λειτουργίας (j), ευθυγράμμιση άξονα X (k), ευθυγράμμιση άξονα Y (l) και λειτουργία τηλεχειριστηρίου σε ιδιωτική χρήση (m).

## ΕΝΕΡΓΟΠΟΙΗΣΗ ΤΟΥ ΛΕΙΖΕΡ (ΕΙΚ. 1)

1. Τοποθετήστε την πλήρως φορτισμένη μπαταρία. Βεβαιωθείτε ότι η πόρτα του τμήματος μπαταρίας έχει ασφαλίσει.
2. Πιέστε προσεκτικά το κουμπί λειτουργίας (e) για να ενεργοποιηθεί το λέιζερ. Θα ανάψει η ενδεικτική λυχνία LED λειτουργίας (j). Εάν το λέιζερ δεν είναι ευθυγραμμισμένο, θα αρχίσουν να ανάβουν οι φωτεινές ενδείξεις ευθυγράμμισης του άξονα X (k) ή/και του άξονα Y (l), έως ότου ευθυγραμμιστεί το λέιζερ. Πιέστε το κουμπί ταχύτητας/περιστροφής (f) για να προσαρμόσετε την ταχύτητα περιστροφής.

**ΣΗΜΕΙΩΣΗ:** Η κεφαλή θα ξεκινήσει ή θα συνεχίσει την περιστροφή αμέσως μόλις ευθυγραμμιστεί το λέιζερ.

## ΑΠΕΝΕΡΓΟΠΟΙΗΣΗ ΤΟΥ ΛΕΙΖΕΡ

Πιέστε προσεκτικά πάλι το κουμπί λειτουργίας για να απενεργοποιηθεί το λέιζερ. Θα σταματήσει να ανάβει η ενδεικτική λυχνία LED λειτουργίας.

## Κουμπιά πίνακα χειρισμού λέιζερ (εικ. 1)

### ΚΟΥΜΠΙ ΛΕΙΤΟΥΡΓΙΑΣ

Για να απενεργοποιηθεί εντελώς η συσκευή λέιζερ, πρέπει να πιέσετε το κουμπί (e) λειτουργίας στον πίνακα χειρισμού της συσκευής. Επίσης, η συσκευή λέιζερ απενεργοποιείται αυτόματα εάν παραμείνει σε λειτουργία προσωρινής απενεργοποίησης επί 8 ώρες.

**ΣΗΜΕΙΩΣΗ:** Πιέστε το κουμπί λειτουργίας στο τηλεχειριστήριο για να θέσετε τη συσκευή σε λειτουργία προσωρινής απενεργοποίησης. Στη λειτουργία προσωρινής απενεργοποίησης απενεργοποιούνται όλες οι λειτουργίες της συσκευής λέιζερ, εκτός από ένα περιοδικό αναβόσβημα της λυχνίας LED λειτουργίας στον πίνακα χειρισμού της συσκευής. Πιέστε πάλι το κουμπί λειτουργίας στο τηλεχειριστήριο για να «αφυπνίσετε» τη συσκευή.

### ΚΟΥΜΠΙΑ ΒΕΛΟΥΣ

Τα κουμπιά βέλους (h, i) χρησιμοποιούνται για διάφορες λειτουργίες ανάλογα με τον τρόπο λειτουργίας της συσκευής λέιζερ.

#### Στη λειτουργία οριζόντιας αυτόματης ευθυγράμμισης:

Τα κουμπιά βέλους ρυθμίζουν την κατεύθυνση της δέσμης λέιζερ στη

λειτουργία σάρωσης ή τη λειτουργία κατάδειξης (0 σ.α.λ.).

#### **Στη λειτουργία κατακόρυφης αυτόματης ευθυγράμμισης:**

Τα κουμπιά βέλους μετακινούν τη δέσμη λέιζερ προς τα αριστερά και προς τα δεξιά.

#### **Στη χειροκίνητη λειτουργία:**

Τα κουμπιά βέλους χρησιμοποιούνται για την κλίση της κεφαλής του λέιζερ.

**ΣΗΜΕΙΩΣΗ:** Για πλήρη περιγραφή της χειροκίνητης λειτουργίας, ανατρέξτε στην ενότητα **Χρήση του ασύρματου τηλεχειριστηρίου**.

#### **ΚΟΥΜΠΙ ΤΑΧΥΤΗΤΑΣ/ ΠΕΡΙΣΤΡΟΦΗΣ**

Το κουμπί ταχύτητας/ περιστροφής (f) χρησιμοποιείται για την προσαρμογή της ταχύτητας περιστροφής της δέσμης λέιζερ μεταξύ 4 προεπιλεγμένων ταχυτήτων.

Η ταχύτητα της κεφαλής εναλλάσσεται κυκλικά μεταξύ των 4 ταχυτήτων και στη συνέχεια, η σειρά επαναλαμβάνεται κάθε φορά που πιέζετε το κουμπί ταχύτητας/ περιστροφής.

#### **ΥΠΕΝΘΥΜΙΣΗ:**

Χαμηλή ταχύτητα = Φωτεινή δέσμη  
Υψηλή ταχύτητα = Συμπαγής δέσμη

**ΣΗΜΕΙΩΣΗ:** Το κουμπί ταχύτητας/ περιστροφής εκτελεί την ίδια λειτουργία με το κουμπί ταχύτητας/ περιστροφής του τηλεχειριστηρίου.

#### **ΚΟΥΜΠΙ ΛΕΙΤΟΥΡΓΙΑΣ ΣΑΡΩΣΗΣ**

Το κουμπί λειτουργίας σάρωσης (g) χρησιμοποιείται για να κάνει την κεφαλή λέιζερ να σαρώνει εμπρός-πίσω, δημιουργώντας μια μικρού πάχους, φωτεινή γραμμή λέιζερ. Η μικρού πάχους γραμμή είναι πιο φωτεινή και πιο ορατή σε σχέση με όταν η συσκευή είναι σε λειτουργία περιστροφής με τη μέγιστη ταχύτητα.

#### **Χρήση της λειτουργίας σάρωσης:**

Για είσοδο στη λειτουργία σάρωσης, πιέστε και αφήστε το κουμπί λειτουργίας σάρωσης. Για έξοδο από τη λειτουργία σάρωσης, πιέστε και αφήστε το κουμπί πάλι.

Το μέγεθος και η κατεύθυνση της ζώνης σάρωσης μπορεί να ελεγχθεί με τα κουμπιά βέλους που βρίσκονται στον πίνακα χειρισμού της συσκευής λέιζερ ή στο τηλεχειριστήριο. Για πιο λεπτομερή επεξήγηση, ανατρέξτε

στην ενότητα **Χρήση του ασύρματου τηλεχειριστηρίου**.

Το μέγεθος και η κατεύθυνση της ζώνης σάρωσης μπορεί να ελεγχθεί και χειροκίνητα με την καθορισμένη από το χρήστη λειτουργία σάρωσης:

1. Ορίστε τη συσκευή λέιζερ σε 0 σ.α.λ. (λειτουργία δείκτη).
2. Περιστρέψτε με το χέρι την κεφαλή του λέιζερ για να τοποθετήσετε τη δέσμη λέιζερ στο ένα άκρο της επιθυμητής ζώνης σάρωσης.
3. Πιέστε και κρατήστε πατημένο το κουμπί λειτουργίας σάρωσης στον πίνακα χειρισμού της συσκευής λέιζερ. Ενώσω κρατάτε πατημένο το κουμπί σάρωσης, περιστρέψτε με το χέρι την κεφαλή του λέιζερ στο άλλο άκρο της επιθυμητής ζώνης σάρωσης.
4. Αφήστε το κουμπί λειτουργίας σάρωσης.
5. Το λέιζερ θα σαρώσει την περιοχή μεταξύ των δύο επιλεγμένων σημείων.

**ΣΗΜΕΙΩΣΗ:** Εάν πιέσετε και κρατήσετε πατημένο το κουμπί σάρωσης, αλλά δεν περιστρέψετε χειροκίνητα την κεφαλή του λέιζερ, μετά από 4 δευτερόλεπτα η συσκευή θα εισέλθει σε λειτουργία ιδιωτικής χρήσης ή μη απομακρυσμένη λειτουργία, όπως περιγράφεται παρακάτω.

**ΣΗΜΑΝΤΙΚΟ:** Δεν είναι δυνατή η χρήση του τηλεχειριστηρίου στην καθορισμένη από το χρήστη λειτουργία σάρωσης.

#### **ΔΗΜΟΣΙΑΣ ΧΡΗΣΗΣ, ΙΔΙΩΤΙΚΗΣ ΧΡΗΣΗΣ ΚΑΙ ΜΗ ΑΠΟΜΑΚΡΥΣΜΕΝΗ ΛΕΙΤΟΥΡΓΙΑ**

Το περιστροφικό λέιζερ DW079 και το τηλεχειριστήριο έχουν τη δυνατότητα να λειτουργούν σε λειτουργία δημόσιας ή ιδιωτικής χρήσης. Για να λειτουργούν μαζί το λέιζερ και το τηλεχειριστήριο, πρέπει να έχει οριστεί και στα δύο ο ίδιος τρόπος λειτουργίας. Η συσκευή λέιζερ μπορεί επίσης να τεθεί σε Μη απομακρυσμένη λειτουργία, με την οποία αγνοούνται όλες οι εντολές που δίνονται από το τηλεχειριστήριο.

#### **Λειτουργία δημόσιας χρήσης**

Η συσκευή λέιζερ μπορεί να λαμβάνει εντολές από οποιοδήποτε τηλεχειριστήριο της DeWALT και ακόμη από τηλεχειριστήρια λέιζερ άλλης μάρκας. Αυτός είναι ο

κανονικός, προεπιλεγμένος τρόπος λειτουργίας για τη συσκευή λέιζερ DW079.

#### **Ενεργοποίηση της λειτουργίας δημόσιας χρήσης:**

- Πιέστε και κρατήστε πατημένο το κουμπί ταχύτητας/ περιστροφής (f) (σύμβολο ανοιχτού λουκέτου δίπλα στο κουμπί).
- Ως προεπιλεγμένος τρόπος λειτουργίας, η συσκευή λέιζερ θα ενεργοποιηθεί σε λειτουργία δημόσιας χρήσης:
  - Αν το λέιζερ χρησιμοποιήθηκε την τελευταία φορά σε λειτουργία δημόσιας χρήσης

#### **H**

- Αν το λέιζερ απενεργοποιήθηκε επί 8 ώρες αφού χρησιμοποιήθηκε σε λειτουργία δημόσιας χρήσης

#### **H**

- Αν η μπαταρία αφαιρέθηκε και τοποθετήθηκε πάλι.

#### **Λειτουργία ιδιωτικής χρήσης**

Η συσκευή λέιζερ θα δέχεται εντολές μόνο από το τηλεχειριστήριο που έχει καθοριστεί από το χρήστη.

#### **Ενεργοποίηση της λειτουργίας ιδιωτικής χρήσης:**

- Πιέστε και κρατήστε πατημένο το κουμπί λειτουργίας σάρωσης (g) στον πίνακα χειρισμού της συσκευής λέιζερ (σύμβολο κλειστού λουκέτου) και **ταυτόχρονα** πιέστε και κρατήστε πατημένο το κουμπί λειτουργίας σάρωσης (s) του τηλεχειριστηρίου (σύμβολο κλειστού λουκέτου).

Μετά από 4 δευτερόλεπτα, τόσο η συσκευή λέιζερ όσο και το τηλεχειριστήριο θα μεταβούν σε κατάσταση λειτουργίας ιδιωτικής χρήσης. Ως επιβεβαίωση, θα ηχηθεί ένας ήχος μπιπ από τη συσκευή λέιζερ και θα αρχίσει να αναβοσβήνει η λυχνία LED του πίνακα χειρισμού του λέιζερ (m) (δίπλα στο σύμβολο κλειστού λουκέτου) και η λυχνία LED του τηλεχειριστηρίου (u) (δίπλα στο σύμβολο κλειστού λουκέτου).

#### **Μη απομακρυσμένη λειτουργία**

Με τη λειτουργία αυτή η συσκευή λέιζερ αγνοεί όλες οι εντολές που δίνονται από το τηλεχειριστήριο.

#### **Ενεργοποίηση της μη απομακρυσμένης λειτουργίας:**

- Πιέστε και κρατήστε πατημένο το κουμπί λειτουργίας σάρωσης (g) στον πίνακα χειρισμού της συσκευής λέιζερ (σύμβολο κλειστού λουκέτου), αλλά **μην** πιέζετε κανένα κουμπί στο τηλεχειριστήριο.

Μετά από 4 δευτερόλεπτα, θα ηχηθεί ένας ήχος μπιπ από τη συσκευή λέιζερ και θα αρχίσει να αναβοσβήνει η λυχνία LED (m) δίπλα στο σύμβολο του λουκέτου.

## **Ασύρματο τηλεχειριστήριο (εικ. 1)**

Το τηλεχειριστήριο επιτρέπει το χειρισμό και τη ρύθμιση του λέιζερ από ένα μόνο άτομο από απόσταση. Το τηλεχειριστήριο διαθέτει ένα κουμπί λειτουργίας (n), ένα κουμπί χειροκίνητης λειτουργίας (o), τέσσερα κουμπιά βέλους (p, q), ένα κουμπί ταχύτητας/ περιστροφής (r) και ένα κουμπί λειτουργίας σάρωσης (s). Στο τηλεχειριστήριο υπάρχουν δύο ενδεικτικές λυχνίες LED: μετάδοσης (t) και λειτουργίας ιδιωτικής χρήσης (u).

#### **ΤΗΛΕΧΕΙΡΙΣΤΗΡΙΟ: ΚΟΥΜΠΙ ΛΕΙΤΟΥΡΓΙΑΣ**

Πιέστε το κουμπί λειτουργίας στο τηλεχειριστήριο (n) για να θέσετε τη συσκευή σε λειτουργία προσωρινής απενεργοποίησης. Στη λειτουργία προσωρινής απενεργοποίησης απενεργοποιούνται όλες οι λειτουργίες της συσκευής λέιζερ, εκτός από ένα περιοδικό αναβόσβημα της λυχνίας LED λειτουργίας (j) στον πίνακα χειρισμού της συσκευής. Πιέστε πάλι το κουμπί λειτουργίας στο τηλεχειριστήριο για να “αφυπνίσετε” τη συσκευή.

**ΣΗΜΕΙΩΣΗ:** Για να απενεργοποιηθεί εντελώς η συσκευή λέιζερ, πρέπει να πιέσετε το κουμπί λειτουργίας στον πίνακα χειρισμού της συσκευής. Επίσης, η συσκευή λέιζερ απενεργοποιείται αυτόματα εάν παραμείνει σε λειτουργία προσωρινής απενεργοποίησης επί 8 ώρες.



**ΤΗΛΕΧΕΙΡΙΣΤΗΡΙΟ: ΚΟΥΜΠΙ ΧΕΙΡΟΚΙΝΗΤΗΣ ΛΕΙΤΟΥΡΓΙΑΣ M**

Για να ενεργοποιηθεί η χειροκίνητη λειτουργία, πιέστε και κρατήστε πατημένο το κουμπί χειροκίνητης λειτουργίας του τηλεχειριστηρίου (ο) επί 3 δευτερόλεπτα. Για να χρησιμοποιηθεί η χειροκίνητη κλίση πρέπει να ενεργοποιηθεί η χειροκίνητη λειτουργία. (Για πλήρη περιγραφή αυτής της λειτουργίας, ανατρέξτε στην ενότητα **Χρήση της λειτουργίας χειροκίνητης κλίσης**.)

Για να γίνει πάλι πλήρης αυτόματη ευθυγράμμιση, πιέστε και κρατήστε πατημένο πάλι το κουμπί χειροκίνητης λειτουργίας επί 3 δευτερόλεπτα.

**Χρήση της λειτουργίας χειροκίνητης κλίσης:**

Η λειτουργία χειροκίνητης κλίσης του DW079 επιτρέπει την απενεργοποίηση της λειτουργίας αυτόματης ευθυγράμμισης σε έναν άξονα (διεύθυνση), ούτως ώστε να είναι δυνατό να δοθεί κλίση στο λέιζερ σε αυτόν τον άξονα. Ο άλλος άξονας θα συνεχίσει να ευθυγραμμίζεται αυτόματα, εξασφαλίζοντας ότι η δέσμη λέιζερ αποκτά κλίση μόνο προς την αναμενόμενη διεύθυνση.

**Είσοδος και έξοδος σε λειτουργία χειροκίνητης κλίσης:**

- Για να ενεργοποιηθεί η λειτουργία χειροκίνητης κλίσης, πιέστε και κρατήστε πατημένο το κουμπί χειροκίνητης λειτουργίας του τηλεχειριστηρίου (ο) επί 3 δευτερόλεπτα.
- Για να γίνει πάλι πλήρης αυτόματη ευθυγράμμιση, πιέστε και κρατήστε πατημένο πάλι το κουμπί χειροκίνητης λειτουργίας επί 3 δευτερόλεπτα.

**Ρύθμιση της διεύθυνσης κλίσης:**

- Όταν είναι ενεργοποιημένη η λειτουργία χειροκίνητης κλίσης, η συσκευή δεσμεύει αυτόματα τη χειροκίνητη λειτουργία Y. Αυτό επιτρέπει στο χειριστή να προσδώσει κλίση στο λέιζερ κατά την κατεύθυνση του άξονα Y, όπως υποδεικνύεται από τα «στόχαστρα» στο προστατευτικό πλαίσιο.

Σε ορισμένες περιπτώσεις, ενδέχεται να είναι επιθυμητό να δοθεί κλίση στο λέιζερ κατά τον άξονα X. Η διεύθυνση

της λειτουργίας χειροκίνητης κλίσης μπορεί να εναλλαχθεί μεταξύ των αξόνων Y και X ως εξής:

- Αμέσως (εντός 5 δευτερολέπτων) αφού εισέλθετε στη λειτουργία χειροκίνητης κλίσης, πιέστε και κρατήστε πατημένο το κουμπί βέλους δεξιά στο τηλεχειριστήριο, για να ενεργοποιήσετε τη χειροκίνητη λειτουργία X.
- Η συσκευή μπορεί να επιστρέψει στη χειροκίνητη λειτουργία Y, εάν πιέσετε και κρατήστε πατημένο το κουμπί βέλους αριστερά, στο τηλεχειριστήριο.
- Για να αλλάξετε αργότερα την κατεύθυνση της λειτουργίας χειροκίνητης κλίσης, δεσμεύστε πάλι την πλήρως αυτόματη ευθυγράμμιση, έπειτα ενεργοποιήστε ξανά τη λειτουργία χειροκίνητης κλίσης και ακολουθήστε τη διαδικασία επιλογής άξονα που περιγράφεται παραπάνω.

Οι ενδεικτικές λυχνίες LED των αξόνων X και Y στον πίνακα χειρισμού της συσκευής λέιζερ (κ, λ) υποδεικνύουν την κατεύθυνση χειροκίνητης κλίσης που επιλέχθηκε. Ο χειροκίνητος ελεγχόμενος άξονας αναγνωρίζεται από τη σβησμένη λυχνία LED, ενώ ο άξονας αυτόματης ευθυγράμμισης αναγνωρίζεται από την αναμμένη λυχνία LED.

**Ρύθμιση του βαθμού κλίσης:**

Μόλις ενεργοποιηθεί η λειτουργία χειροκίνητης κλίσης, ο βαθμός κλίσης μπορεί να προσαρμοστεί χειροκίνητα χρησιμοποιώντας μία από τις ακόλουθες μεθόδους:

- Χρησιμοποιήστε τα κουμπιά βέλους προς τα επάνω και προς τα κάτω (h, i) του πίνακα χειρισμού του λέιζερ για να προσδώσετε κλίση προς τα επάνω ή προς τα κάτω στην κεφαλή του ρότορα του λέιζερ.

**H**

- Χρησιμοποιήστε τα κουμπιά βέλους προς τα επάνω και προς τα κάτω (p) του τηλεχειριστηρίου για να προσδώσετε κλίση προς τα επάνω ή προς τα κάτω στην κεφαλή του ρότορα του λέιζερ.

**H**

- Ολόκληρη η συσκευή λείζερ μπορεί να αποκτήσει κλίση προς τα επάνω ή προς τα κάτω, εάν την τοποθετήσετε σε μια επικλινή επιφάνεια. Βεβαιωθείτε ότι η συσκευή είναι τοποθετημένη έτσι ώστε η διεύθυνση της χειροκίνητης κλίσης να είναι ευθυγραμμισμένη προς την ίδια διεύθυνση με την επικλινή επιφάνεια.

**ΤΗΛΕΧΕΙΡΙΣΤΗΡΙΟ: ΚΟΥΜΠΙΑ ΒΕΛΟΥΣ** 

Τα κουμπιά βέλους (p, q) χρησιμοποιούνται για διάφορες λειτουργίες ανάλογα με τον τρόπο λειτουργίας της συσκευής λείζερ.

**Στη λειτουργία οριζόντιας αυτόματης ευθυγράμμισης:**

Τα βέλη προς τα επάνω και προς τα κάτω (p) ρυθμίζουν το μήκος της γραμμής λείζερ στη λειτουργία σάρωσης.

Τα βέλη προς τα αριστερά και προς τα δεξιά (q) ρυθμίζουν την κατεύθυνση της δέσμης λείζερ στη λειτουργία σάρωσης ή τη λειτουργία κατάδειξης (0 σ.α.λ.).

**Στη λειτουργία κατακόρυφης αυτόματης ευθυγράμμισης:**

Τα βέλη προς τα επάνω και προς τα κάτω (p) ρυθμίζουν τη θέση της γραμμής λείζερ στη λειτουργία σάρωσης.

Τα βέλη προς τα αριστερά και προς τα δεξιά (q) μετακινούν τη δέσμη λείζερ προς τα αριστερά και δεξιά, αντίστοιχα.


**ΣΤΗ ΧΕΙΡΟΚΙΝΗΤΗ ΛΕΙΤΟΥΡΓΙΑ:**

Τα κουμπιά βέλους (p) χρησιμοποιούνται για την κλίση της κεφαλής του λείζερ προς τα επάνω ή προς τα κάτω στις διευθύνσεις των αξόνων X ή Y, όπως σημειώνονται στο προστατευτικό πλαίσιο της συσκευής λείζερ.

**ΤΗΛΕΧΕΙΡΙΣΤΗΡΙΟ: ΚΟΥΜΠΙ ΤΑΧΥΤΗΤΑΣ/ ΠΕΡΙΣΤΡΟΦΗΣ** 

Το κουμπί ταχύτητας/ περιστροφής (r) χρησιμοποιείται για την προσαρμογή της ταχύτητας της δέσμης λείζερ μεταξύ 4 προεπιλεγμένων ταχυτήτων.

**ΣΗΜΕΙΩΣΗ:** Το κουμπί ταχύτητας/ περιστροφής εκτελεί την ίδια λειτουργία με το κουμπί ταχύτητας/ περιστροφής του πίνακα χειρισμού της συσκευής λείζερ.

**ΤΗΛΕΧΕΙΡΙΣΤΗΡΙΟ: ΚΟΥΜΠΙ ΛΕΙΤΟΥΡΓΙΑΣ ΣΑΡΩΣΗΣ** 

Το κουμπί λειτουργίας σάρωσης (s) χρησιμοποιείται για να κάνει την κεφαλή λείζερ να σαρώνει εμπρός-πίσω, δημιουργώντας μια μικρού πάχους, φωτεινή γραμμή λείζερ. Η μικρού πάχους γραμμή είναι πιο φωτεινή και πιο ορατή σε σχέση με όταν η συσκευή είναι σε λειτουργία περιστροφής με τη μέγιστη ταχύτητα.

**Χρήση της λειτουργίας σάρωσης:**

Για είσοδο στη λειτουργία σάρωσης, πιέστε και αφήστε το κουμπί λειτουργίας σάρωσης. Για έξοδο από τη λειτουργία σάρωσης, πιέστε και αφήστε το κουμπί πάλι.

Το μέγεθος και η κατεύθυνση της ζώνης σάρωσης μπορεί να ελεγχθεί με τα κουμπιά βέλους που βρίσκονται στον πίνακα χειρισμού της συσκευής λείζερ ή στο τηλεχειριστήριο. Για πιο λεπτομερή επεξήγηση, ανατρέξτε στο τμήμα **Κουμπιά βέλους** στην ενότητα **Κουμπιά πίνακα χειρισμού λείζερ**.

**ΣΗΜΑΝΤΙΚΟ:** Δεν είναι δυνατή η χρήση του τηλεχειριστηρίου στην καθοριζόμενη από το χρήστη λειτουργία σάρωσης.

**ΤΗΛΕΧΕΙΡΙΣΤΗΡΙΟ: ΛΕΙΤΟΥΡΓΙΑ ΔΗΜΟΣΙΑΣ ΚΑΙ ΙΔΙΩΤΙΚΗΣ ΧΡΗΣΗΣ**

Το περιστροφικό λείζερ DW079 και το τηλεχειριστήριο έχουν τη δυνατότητα να λειτουργούν σε λειτουργία δημόσιας ή ιδιωτικής χρήσης. Για να λειτουργούν μαζί το λείζερ και το τηλεχειριστήριο, πρέπει να έχει οριστεί και στα δύο ο ίδιος τρόπος λειτουργίας.

**Λειτουργία δημόσιας χρήσης**  

Το τηλεχειριστήριο αποστέλλει σήματα που δυνητικά μπορούν να ληφθούν από πολλές συσκευές λείζερ καθώς και από άλλα μοντέλα συσκευών λείζερ. Αυτός είναι ο κανονικός, προεπιλεγμένος τρόπος λειτουργίας για το τηλεχειριστήριο.

**Ενεργοποίηση της λειτουργίας δημόσιας χρήσης:**

- Πιέστε και κρατήστε πατημένο το κουμπί ταχύτητας/ περιστροφής (r) (σύμβολο ανοιχτού λουκέτου δίπλα στο κουμπί) επί 4 δευτερόλεπτα.
- Μετά από χρονικό διάστημα αδράνειας 8 ωρών, το τηλεχειριστήριο μεταβαίνει αυτόματα σε κατάσταση λειτουργίας δημόσιας χρήσης.

- Μετά την αντικατάσταση της μπαταρίας του, το τηλεχειριστήριο μεταβαίνει αυτόματα σε κατάσταση λειτουργίας δημόσιας χρήσης.

#### Λειτουργία ιδιωτικής χρήσης

Το τηλεχειριστήριο αποστέλλει σήματα που μπορούν να ληφθούν μόνο από την καθορισμένη συσκευή λέιζερ.

#### Ενεργοποίηση της λειτουργίας ιδιωτικής χρήσης:

- Πιέστε και κρατήστε πατημένο το κουμπί λειτουργίας σάρωσης (s) του τηλεχειριστηρίου (σύμβολο κλειστού λουκέτου δίπλα στο κουμπί) και **ταυτόχρονα**, πιέστε και κρατήστε πατημένο το κουμπί λειτουργίας σάρωσης (g) στον πίνακα χειρισμού της συσκευής λέιζερ (σύμβολο κλειστού λουκέτου).

Μετά από 4 δευτερόλεπτα, τόσο το τηλεχειριστήριο όσο και η συσκευή λέιζερ μεταβαίνουν σε κατάσταση λειτουργίας ιδιωτικής χρήσης. Ως επιβεβαίωση, θα ηχήσει ένας ήχος μπιπ από τη συσκευή λέιζερ και θα αρχίσει να αναβοσβήνει η λυχνία LED του πίνακα χειρισμού της συσκευής λέιζερ (m) (δίπλα στο σύμβολο κλειστού λουκέτου) και η λυχνία LED του τηλεχειριστηρίου (u) (δίπλα στο σύμβολο κλειστού λουκέτου).

## Προειδοποίηση για το ύψος του εργαλείου

Η συσκευή DW079 διαθέτει μια ενσωματωμένη δυνατότητα προειδοποίησης που προειδοποιεί τον χειριστή στην περίπτωση που μετατοπιστεί η συσκευή μετά την αυτόματη ευθυγράμμιση της. Η συσκευή λέιζερ θα σταματήσει να περιστρέφεται, θα αρχίσουν να αναβοσβήνουν οι ενδεικτικές λυχνίες LED του πίνακα χειρισμού και θα ηχήσει ο βομβητής.

#### ΕΠΑΝΑΦΟΡΑ ΤΗΣ ΣΥΣΚΕΥΗΣ ΛΕΙΖΕΡ ΓΙΑ ΣΥΝΕΧΟΜΕΝΗ ΧΡΗΣΗ

- Απενεργοποιήστε και ενεργοποιήστε εκ νέου τη συσκευή χρησιμοποιώντας το κουμπί λειτουργίας στον πίνακα χειρισμού της συσκευής λέιζερ.

#### Η

- Θέστε τη συσκευή σε λειτουργία προσωρινής απενεργοποίησης

και στη συνέχεια, επαναφέρετέ την χρησιμοποιώντας το κουμπί λειτουργίας στο τηλεχειριστήριο.

**ΣΗΜΕΙΩΣΗ:** Να επανελέγχετε πάντοτε τη ρύθμιση του λέιζερ μετά από κάθε ενεργοποίηση της προειδοποίησης για το ύψος του εργαλείου.

## Αξεσουάρ του λέιζερ

#### ΓΥΑΛΙΑ ΕΝΙΣΧΥΣΗΣ ΛΕΙΖΕΡ (ΕΙΚ. 7)

Αυτού του είδους τα γυαλιά με κόκκινους φακούς βελτιώνουν την ορατότητα της δέσμης λέιζερ υπό συνθήκες υψηλού φωτισμού ή σε μεγάλες αποστάσεις, όταν το λέιζερ χρησιμοποιείται σε εφαρμογές σε εσωτερικούς χώρους. Τα γυαλιά αυτά δεν είναι απαραίτητα για το χειρισμό του λέιζερ.



**ΚΙΝΔΥΝΟΣ:** Για να ελαττωθεί ο κίνδυνος σοβαρού προσωπικού τραυματισμού, ποτέ μην κοιτάξετε απευθείας στη δέσμη λέιζερ, με ή χωρίς αυτά τα γυαλιά.



**ΠΡΟΣΟΧΗ:** Τα γυαλιά αυτά δεν είναι εγκεκριμένα γυαλιά ασφαλείας και δεν πρέπει να χρησιμοποιούνται κατά το χειρισμό άλλων εργαλείων. Τα γυαλιά αυτά δεν εμποδίζουν την είσοδο της δέσμης λέιζερ στα μάτια σας.

#### ΚΑΡΤΑ ΣΤΟΧΟΣ (ΕΙΚ. 8)

Η κάρτα στόχου λέιζερ βοηθάει στον εντοπισμό και τη σήμανση της δέσμης λέιζερ. Η κάρτα στόχος βελτιώνει την ορατότητα της δέσμης λέιζερ καθώς η δέσμη διαπερνά την κάρτα. Επάνω στην κάρτα έχει σημειωθεί η τυπική και η μετρική κλίμακα. Η δέσμη λέιζερ περνά διαμέσου του κόκκινου πλαστικού και αντανάκλας από την ανακλαστική ταινία που βρίσκεται στην αντίθετη πλευρά. Ο μαγνήτης στο επάνω μέρος της κάρτας έχει σχεδιαστεί έτσι ώστε να συγκρατεί την κάρτα στόχο στη σιδηροτροχιά οροφής ή τα χαλύβδινα στηρίγματα για τον καθορισμό των θέσεων αλφαδιού και στάθμης. Για καλύτερη απόδοση κατά τη χρήση της κάρτας στόχου, το λογότυπο της DEWALT πρέπει να βλέπει προς το μέρος σας.

#### ΨΗΦΙΑΚΟΣ ΑΝΙΧΝΕΥΤΗΣ ΛΕΙΖΕΡ (ΕΙΚ. 9)

Ο ανιχνευτής βοηθά στον εντοπισμό της θέσης της δέσμης λέιζερ σε συνθήκες υψηλού φωτισμού ή σε μεγάλες αποστάσεις. Παράγει

οπτικά και ακουστικά σήματα καθώς η δέσμη λέιζερ διασταυρώνεται με τον ανιχνευτή.

Ο ανιχνευτής μπορεί να χρησιμοποιηθεί σε εσωτερικούς και εξωτερικούς χώρους, όταν είναι δύσκολος ο εντοπισμός της δέσμης λέιζερ.

Ο ανιχνευτής δεν προορίζεται για χρήση με μη περιστρεφόμενα λέιζερ, αλλά είναι συμβατός με τα περισσότερα περιστροφικά λέιζερ κόκκινης δέσμης ή δέσμης υπερύθρου (αόρατη) της αγοράς.

Ο ψηφιακός ανιχνευτής λέιζερ της DEWALT μπορεί να χρησιμοποιηθεί με ή χωρίς το σφιγκτήρα ανιχνευτή. Όταν χρησιμοποιείται με το σφιγκτήρα, ο ανιχνευτής μπορεί να τοποθετηθεί σε βαθμονομημένη ράβδο, στύλο ευθυγράμμισης, στήριγμα ή ορθοστάτη.

#### Ακρίβεια

Όταν το λέιζερ χρησιμοποιείται με τον ανιχνευτή, το επίπεδο ακρίβειας του ανιχνευτή πρέπει να προστεθεί σε αυτό του λέιζερ.

- Σταθερή ακρίβεια (ανιχνευτής σε ρύθμιση μικρού εύρους)  $\pm 1,0$  mm
- Ονομαστική ακρίβεια (ανιχνευτής σε ρύθμιση μεγάλου εύρους)  $\pm 3,0$  mm

Για πιο ακριβή αποτελέσματα, εκκινήστε τη διαδικασία χρησιμοποιώντας τη ρύθμιση μεγάλου εύρους και ολοκληρώστε την με τη ρύθμιση μικρού εύρους.

#### Στερέωση ανιχνευτή στη βαθμονομημένη ράβδο (Εικ. 9)

1. Για να στερεωθεί με ασφάλεια ο ανιχνευτής σε μια βαθμονομημένη ράβδο, πρώτα προσαρτήστε τον ανιχνευτή στο σφιγκτήρα ωθώντας τον προς την ασφάλεια του σφιγκτήρα (II). Μετακινήστε τις τροχιές (mm) του σφιγκτήρα γύρω από τη ράγα (nn) του ανιχνευτή έως ότου η ασφάλεια (oo) του σφιγκτήρα εισέλθει στην οπή της ασφάλειας (pp) του ανιχνευτή.
2. Ανοίξτε τις σιαγόνες του σφιγκτήρα περιστρέφοντας αριστερόστροφα το κομβίο του σφιγκτήρα (qq).
3. Τοποθετήστε τον ανιχνευτή στο απαραίτητο ύψος και περιστρέψτε δεξιόστροφα το κομβίο του σφιγκτήρα για να ασφαλίσει ο σφιγκτήρας επάνω στη ράβδο.
4. Για προσαρμόσετε το ύψος, χαλαρώστε ελαφρώς το σφιγκτήρα, επανατοποθετήστε και συσφίξτε πάλι.

## Προαιρετικά αξεσουάρ



**ΠΡΟΕΙΔΟΠΟΙΗΣΗ:** Επειδή με το προϊόν αυτό δεν έχουν δοκιμαστεί άλλα αξεσουάρ εκτός από αυτά που διατίθενται από την DEWALT, η χρήση τυχόν τέτοιων αξεσουάρ με το λέιζερ μπορεί να είναι επικίνδυνη. Για να ελαττώσετε τον κίνδυνο τραυματισμού, πρέπει να χρησιμοποιείτε μόνο αξεσουάρ που συνιστώνται από την DEWALT.

Αυτά είναι τα εξής:

- Ψηφιακός ανιχνευτής λέιζερ DE0772 DEWALT
- Βαθμονομημένη ράβδος DE0734 DEWALT
- Τρίποδο DE0735 DEWALT
- Τρίποδο DE0736 DEWALT
- Βαθμονομημένη ράβδος DE0737 DEWALT
- Βραχίονας κλίσης DE0738 DEWALT
- Φορτιστής μπαταρίας λιθίου DE9135 DEWALT
- Μπαταρίες DEWALT

Τάση	NiCd	NiMH	Li
9,6	DE9061	–	–
12	DE9071/DE9075	DE9501	–
14,4	DE9091/DE9092	DE9502	DE9140
18	DE9095/DE9096	DE0503	DE9180

Για περισσότερες πληροφορίες σχετικά με τα κατάλληλα αξεσουάρ, συμβουλευτείτε τον αντιπρόσωπο με τον οποίο συνεργάζεστε.

## ΣΥΝΤΗΡΗΣΗ

Η συσκευή λέιζερ της DEWALT σχεδιάστηκε για να λειτουργεί επί μεγάλο χρονικό διάστημα με ελάχιστη συντήρηση. Η συνεχής ικανοποιητική λειτουργία εξαρτάται από τη σωστή περιποίηση του λέιζερ και τον τακτικό καθαρισμό.

- Για να διατηρείται ο βαθμός ακρίβειας της εργασίας σας, ελέγχετε συχνά τη βαθμονόμηση του λέιζερ. Ανατρέξτε στην ενότητα **Έλεγχος βαθμονόμησης πεδίου**.
- Οι έλεγχοι της βαθμονόμησης και άλλες επισκευές συντήρησης μπορούν να πραγματοποιηθούν στα κέντρα σέρβις της DEWALT.

- Όταν το λέιζερ δεν χρησιμοποιείται, αποθηκεύστε το στο κιβώτιο που παρέχεται.
- Μην αποθηκεύετε το λέιζερ στο κιβώτιο όταν το λέιζερ είναι υγρό. Στεγνώστε τα εξωτερικά μέρη με ένα μαλακό, στεγνό ύφασμα και αφήστε το λέιζερ να στεγνώσει σε εξωτερικό χώρο.
- Μην αποθηκεύετε το λέιζερ σε θερμοκρασίες κάτω των  $-18^{\circ}\text{C}$  ( $0^{\circ}\text{F}$ ) ή άνω των  $41^{\circ}\text{C}$  ( $105^{\circ}\text{F}$ ).
- Ο φορτιστής δεν μπορεί να επιδιορθωθεί. Δεν υπάρχουν στο εσωτερικό του φορτιστή τμήματα που μπορούν να επιδιορθωθούν.

## Έλεγχος βαθμονόμησης πεδίου (εικ. 10-12)



**ΠΡΟΕΙΔΟΠΟΙΗΣΗ:** Να φροντίζετε τη βαθμονόμηση της κεφαλής του λέιζερ να πραγματοποιείται πάντοτε από πιστοποιημένο αντιπρόσωπο σέρβις.

Οι έλεγχοι βαθμονόμησης πεδίου πρέπει να πραγματοποιούνται συχνά.

**Σημείωση:** Ως τμήμα της εγγύησης της DEWALT, ο κάτοχος δικαιούται ένα **ΔΩΡΕΑΝ** σέρβις βαθμονόμησης εντός του πρώτου έτους. Συμπληρώστε απλώς το κουπόνι που εσωκλείεται και παραδώστε το μαζί με το λέιζερ και την απόδειξη αγοράς σε εξουσιοδοτημένο αντιπρόσωπο της DEWALT. Θα σας δοθεί ένα πιστοποιητικό χωρίς επιπλέον κόστος.

Οι έλεγχοι βαθμονόμησης πεδίου δεν βαθμονομούν το λέιζερ. Οι έλεγχοι αυτοί υποδεικνύουν κατά πόσο το λέιζερ παρέχει σωστή γραμμή στάθμης και αλφαδιού και δεν διορθώνουν σφάλματα στις δυνατότητες στάθμης και αλφαδιού του λέιζερ.

Οι έλεγχοι αυτοί δεν είναι δυνατό να αντικαταστήσουν τη βαθμονόμηση επαγγελματικών προδιαγραφών που εκτελείται σε ένα κέντρο σέρβις της DEWALT.

### ΕΛΕΓΧΟΣ ΒΑΘΜΟΝΟΜΗΣΗΣ ΣΤΑΘΜΗΣ (ΑΞΟΝΑΣ Χ)

1. Τοποθετήστε ένα τρίποδο ανάμεσα σε δύο τοίχους που βρίσκονται σε απόσταση τουλάχιστον 15 m (50 πόδια). Η ακριβής θέση του τρίποδου δεν είναι κρίσιμη στη σημασία.

2. Τοποθετήστε τη συσκευή λέιζερ στο τρίποδο έτσι ώστε ο άξονας Χ να στοχεύει απευθείας προς έναν από τους τοίχους.
3. Ενεργοποιήστε τη συσκευή λέιζερ και αφήστε την να ευθυγραμμιστεί αυτόματα.
4. Σημειώστε και μετρήστε τα σημεία Α και Β επάνω στους τοίχους, όπως φαίνεται στην εικόνα 10.
5. Περιστρέψτε ολόκληρη τη συσκευή λέιζερ κατά  $180^{\circ}$  έτσι ώστε ο άξονας Χ να στοχεύει απευθείας στον απέναντι τοίχο.
6. Αφήστε τη συσκευή λέιζερ να ευθυγραμμιστεί αυτόματα και σημειώστε και μετρήστε τα σημεία ΑΑ και ΒΒ επάνω στους τοίχους, όπως φαίνεται στην εικόνα 11.
7. Υπολογίστε το συνολικό σφάλμα χρησιμοποιώντας την εξίσωση:  
**Συνολικό σφάλμα = (ΑΑ – Α) – (ΒΒ – Β)**
8. Συγκρίνετε το συνολικό σφάλμα με τα επιτρεπόμενα όρια που αναφέρονται στον επόμενο πίνακα.

Απόσταση μεταξύ τοίχων	Επιτρεπόμενο σφάλμα
L = 15 m (50 ft.)	3 mm (0,125")
L = 25 m (80 ft.)	5 mm (0,2")
L = 50 m (160 ft.)	10 mm (0,4")

### ΕΛΕΓΧΟΣ ΒΑΘΜΟΝΟΜΗΣΗΣ ΣΤΑΘΜΗΣ (ΑΞΟΝΑΣ Υ)

Επαναλάβετε την παραπάνω διαδικασία, αλλά με τη συσκευή λέιζερ τοποθετημένη έτσι ώστε ο άξονας Υ να στοχεύει απευθείας στους τοίχους.

### ΕΛΕΓΧΟΣ ΣΦΑΛΜΑΤΟΣ ΑΛΦΑΔΙΟΥ (ΕΙΚ. 12)

1. Χρησιμοποιώντας ένα τυπικό αλφάδι ως αναφορά, σημειώστε το επάνω και το κάτω μέρος ενός τοίχου. (Φροντίστε να σημειώσετε τον τοίχο και όχι το δάπεδο και την οροφή.)
2. Τοποθετήστε το περιστροφικό λέιζερ ασφαλίζοντάς το στο δάπεδο σε απόσταση περίπου 1 m (3') από τον τοίχο.
3. Ενεργοποιήστε το λέιζερ και στοχεύστε στην κουκκίδα στην ένδειξη στο κάτω μέρος του τοίχου. Στη συνέχεια, χρησιμοποιώντας τα βέλη προς τα επάνω/ κάτω στο τηλεχειριστήριο, περιστρέψτε την κουκκίδα

προς τα επάνω. Εάν το κέντρο της κουκκίδας σαρώνει επάνω από την ένδειξη στο επάνω μέρος του τοίχου, το λέιζερ είναι σωστά βαθμονομημένο.

**ΣΗΜΕΙΩΣΗ:** Ο έλεγχος αυτός πρέπει να πραγματοποιείται σε τοίχο με ύψος ίσο με το ύψος του πιο ψηλού τοίχου στον οποίο θα χρησιμοποιηθεί το λέιζερ.



## Καθαρισμός



### ΠΡΟΕΙΔΟΠΟΙΗΣΗ:

- Να αποσυνδέετε το φορτιστή προτού τον καθαρίσετε. Τυχόν βρωμιές και γράσο μπορούν να αφαιρεθούν από το εξωτερικό μέρος του φορτιστή χρησιμοποιώντας ένα πανί ή μια μαλακή, μη μεταλλική, βούρτσα. Μην χρησιμοποιείτε νερό ή άλλα διαλύματα καθαρισμού.
- Αφαιρέστε την μπαταρία προτού καθαρίσετε τη συσκευή λέιζερ.
- Μην χρησιμοποιείτε ποτέ διαλύτες ή άλλες ισχυρές χημικές ουσίες για τον καθαρισμό των μη μεταλλικών τμημάτων του λέιζερ. Χρησιμοποιείτε ένα πανί που έχει εμποτιστεί μόνο σε νερό και ήπιο σαπούνι.
- Μην επιτρέψετε ποτέ την εισροή τυχόν υγρών στο εσωτερικό της συσκευής. Μην βυθίσετε ποτέ οποιοδήποτε τμήμα της συσκευής σε υγρό.
- Μην χρησιμοποιήσετε ποτέ πεπιεσμένο αέρα για τον καθαρισμό του λέιζερ.
- Μην φράσσετε τις υποδοχές αερισμού και καθαρίζετε τακτικά το περίβλημα με ένα μαλακό πανί.
- Το ελαστικό προστατευτικό τμήμα μπορεί καθαριστεί με πανιά που δεν αφήνουν χνούδι, όπως τα βαμβακερά πανιά. **ΧΡΗΣΙΜΟΠΟΙΕΙΤΕ ΜΟΝΟ ΝΕΡΟ — ΜΗΝ χρησιμοποιείτε απορρυπαντικά ή διαλύτες. Αφήστε τη συσκευή να στεγνώσει προτού**

την αποθηκεύσετε.

- Υπό ορισμένες συνθήκες, μπορεί να συγκεντρωθούν ρύποι ή υπολείμματα στο γυάλινο φακό που βρίσκεται στο εσωτερικό της περιστροφικής κεφαλής. Αυτό θα επηρεάσει την ποιότητα και το εύρος λειτουργίας της δέσμης. Ο φακός πρέπει να καθαρίζεται με βαμβακερό σφουγγάρι που έχει υγρανθεί με νερό.

## περιβάλλοντος



Ξεχωριστή συλλογή. Αυτό το προϊόν δεν πρέπει να απορρίπτεται μαζί με τα συνήθη οικιακά απορρίμματα.

Εάν διαπιστώσετε κάποια μέρα ότι το προϊόν σας της DEWALT χρειάζεται αντικατάσταση, ή εάν δεν το χρειάζεστε πια, μην το απορρίψετε μαζί με τα οικιακά απορρίμματα. Τοποθετήστε αυτό το προϊόν σε ειδικό κάδο για ξεχωριστή συλλογή.



Η ξεχωριστή συλλογή χρησιμοποιημένων προϊόντων και συσκευασιών επιτρέπει την ανακύκλωση και επαναχρησιμοποίηση των υλικών. Η επαναληπτική χρήση των ανακυκλωμένων υλικών βοηθά στην αποφυγή της μόλυνσης του περιβάλλοντος και μειώνει τη ζήτηση πρώτων υλών.

Οι τοπικοί κανονισμοί μπορεί να προβλέπουν την ξεχωριστή συλλογή ηλεκτρικών προϊόντων από τα νοικοκυριά σε δημοτικά κέντρα συλλογής απορριμμάτων, ή από τον αντιπρόσωπο όταν αγοράζετε ένα νέο προϊόν.

Η DEWALT διαθέτει εγκατάσταση για τη συλλογή και ανακύκλωση των προϊόντων DEWALT όταν φτάσουν στο τέλος του ωφέλιμου χρόνου ζωής τους. Για να εκμεταλλευτείτε αυτή την υπηρεσία, παρακαλούμε επιστρέψτε το προϊόν σας σε οποιονδήποτε αντιπρόσωπο συντήρησης ο οποίος θα το συλλέξει εκ μέρους σας.

Μπορείτε να βρείτε τη διεύθυνση του πλησιέστερου εξουσιοδοτημένου αντιπροσώπου συντήρησης μέσω επικοινωνίας με το τοπικό σας γραφείο της DEWALT στη διεύθυνση

που αναφέρεται στο παρόν εγχειρίδιο.  
Εναλλακτικά, μπορείτε να βρείτε κατάλογο εξουσιοδοτημένων αντιπροσώπων συντήρησης της DEWALT, καθώς και πλήρεις λεπτομέρειες για την εξυπηρέτηση μετά την πώληση και πληροφορίες υπευθύνων στο διαδίκτυο, στη διεύθυνση [www.2helpU.com](http://www.2helpU.com).



### Επαναφορτιζόμενη μπαταρία

Η μπαταρία μεγάλης διάρκειας λειτουργίας πρέπει να επαναφορτίζεται, όταν αδυνατεί πλέον να παράγει επαρκή ισχύ για εργασίες, οι οποίες πραγματοποιούνταν εύκολα στο παρελθόν. Στο τέλος της ωφέλιμης διάρκειας ζωής της, απορρίψτε της με τρόπο που σέβεται το περιβάλλον:

- Εξαντλήστε τη μπαταρία λειτουργώντας το εργαλείο, κατόπιν αφαιρέστε την από το εργαλείο.
- Οι κυψέλες Li-Ion, NiCd και NiMH είναι ανακυκλώσιμες. Προσκομίστε τις στον τοπικό σας αντιπρόσωπο ή σε τοπικό κέντρο ανακύκλωσης. Οι μπαταρίες που έχουν συλλεχθεί θα ανακυκλωθούν ή θα απορριφθούν με τον κατάλληλο τρόπο.

## ΕΓΓΥΗΣΗ

DEWALT έχει εμπιστοσύνη στην ποιότητα των προϊόντων της και προσφέρει μια εξαιρετική εγγύηση για επαγγελματίες χρήστες του προϊόντος. Η παρούσα δήλωση εγγύησης είναι επιπλέον των συμβατικών δικαιωμάτων σας ως επαγγελματία χρήστη ή των απορρεόντων από τη νομοθεσία δικαιωμάτων σας ως ιδιώτη, μη επαγγελματία χρήστη και δεν τα παραβιάζει με κανέναν τρόπο. Η εγγύηση ισχύει εντός της επικράτειας των χωρών μελών της Ευρωπαϊκής Ένωσης και της Ευρωπαϊκής Ζώνης Ελεύθερων Συναλλαγών.

### • 30 ΗΜΕΡΩΝ ΕΓΓΥΗΣΗ ΙΚΑΝΟΠΟΙΗΤΙΚΗΣ ΑΠΟΔΟΣΗΣ •

Αν δεν είστε πλήρως ικανοποιημένοι με την απόδοση του εργαλείου σας DEWALT, απλά επιστρέψτε το εντός 30 ημερών, πλήρες με όλα τα αρχικά του μέρη, όπως το αγοράσατε, στο σημείο αγοράς, για πλήρη επιστροφή χρημάτων ή ανταλλαγή. Το προϊόν θα πρέπει να έχει υποβληθεί σε εύλογη φθορά λόγω συνήθους χρήσης και πρέπει να παρουσιαστεί απόδειξη αγοράς.

### • ΕΝΟΣ ΕΤΟΥΣ ΣΥΜΒΟΛΑΙΟ ΔΩΡΕΑΝ ΣΕΡΒΙΣ •

Αν χρειάζεστε συντήρηση ή σέρβις του εργαλείου σας DEWALT εντός 12 μηνών από την αγορά του, δικαιούστε ένα σέρβις χωρίς χρέωση. Αυτό θα λάβει χώρα χωρίς χρέωση σε εξουσιοδοτημένο αντιπρόσωπο επισκευών της DEWALT. Θα πρέπει να παρουσιαστεί απόδειξη αγοράς. Περιλαμβάνει εργασία. Δεν περιλαμβάνει αξεσουάρ και ανταλλακτικά εκτός αν η βλάβη τους εμπίπτει στην εγγύηση.

### • ΕΝΟΣ ΕΤΟΥΣ ΠΛΗΡΗΣ ΕΓΓΥΗΣΗ •

Αν εντός 12 μηνών από την ημερομηνία αγοράς η συσκευή σας DEWALT καταστεί ελαττωματική λόγω ελαττώματος στα υλικά ή την εργασία, η DEWALT εγγυάται ότι θα αντικαταστήσει όλα τα ελαττωματικά εξαρτήματα χωρίς χρέωση ή - κατ' επιλογή μας - θα αντικαταστήσει τη μονάδα χωρίς χρέωση εφόσον:

- Το προϊόν δεν έχει τύχει κακής μεταχείρισης
- Το προϊόν έχει υποβληθεί σε εύλογη φθορά λόγω συνήθους χρήσης
- Δεν έχουν επιχειρηθεί επισκευές από μη εξουσιοδοτημένα άτομα
- Έχει παρουσιαστεί απόδειξη αγοράς.
- Το προϊόν επιστρέφεται πλήρες με όλα τα αρχικά μέρη του

Αν επιθυμείτε να υποβάλετε μία αξίωση επί της εγγύησης, απευθυνθείτε στον πωλητή σας ή ελέγξτε τη θέση του πλησιέστερου εξουσιοδοτημένου αντιπροσώπου επισκευών της DEWALT στον κατάλογο της DEWALT ή απευθυνθείτε στο τοπικό σας γραφείο της DEWALT στη διεύθυνση που αναφέρεται στο παρόν εγχειρίδιο. Λίστα των εξουσιοδοτημένων αντιπροσώπων επισκευών της DEWALT και πλήρη στοιχεία για την υποστήριξή μας μετά την πώληση διατίθενται στο Διαδίκτυο στη διεύθυνση: [www.2helpU.com](http://www.2helpU.com).









<b>Belgique et Luxembourg België en Luxemburg</b>	Black & Decker - DEWALT Nieuwlandlaan 7, IZ Aarschot B156 B-3200 Aarschot	Tel: +32 (0)015 - 15 47 9211 Fax: +32 (0)015 - 15 47 9210 www.dewalt.be
<b>Danmark</b>	DEWALT Sluseholmen 2-4 2450 København SV	Tlf: 70201511 Fax: 70224910 www.dewalt.dk
<b>Deutschland</b>	DEWALT Richard-Klinger-Straße 65510 Idstein	Tel: 06126-21-1 Fax: 06126-21-2770 www.dewalt.de
<b>Ελλάς</b>	<b>Black &amp; Decker (Hellas) S.A.</b> Στράβωνος 7 & Βουλιαγμένης 159 Γλυφάδα 16674, Αθήνα	Τηλ: (01) 8981-616 Φαξ: (01) 8983-570 Service: (01) 8982-630
<b>España</b>	DEWALT Parque de Negocios "Mas Blau" Edificio Muntadas, c/Bergadá, 1, Of. A6 08820 El Prat de Llobregat (Barcelona)	Tel: 934 797 400 Fax: 934 797 439 www.dewalt.es
<b>France</b>	DEWALT 5, allée des hêtres BP 30084, 69579 Limonest Cedex	Tel: 04 72 20 39 20 Fax: 04 72 20 39 00 www.dewalt.fr
<b>Schweiz Suisse Svizzera</b>	DEWALT In der Luberzen 40 8902 Urdorf	Tel: 01 - 730 67 47 Fax: 01 - 730 70 67 www.dewalt.ch
<b>Ireland</b>	DEWALT Calpe House Rock Hill Black Rock, Co. Dublin	Tel: 00353-2781800 Fax: 00353-2781811 www.dewalt.ie
<b>Italia</b>	DEWALT Viale Elvezia 2 20052 Monza (Mi)	Tel: 800-014353 Fax: 039-2387592 www.dewalt.it
<b>Nederlands</b>	Black & Decker - DEWALT Joulehof 12 4600 AB Bergen Op Zoom	Tel: 0164 283000 Fax: 0164 283100 www.dewalt.nl
<b>Norge</b>	DEWALT Postboks 4814, Nydalen 0422 Oslo	Tel: 22 90 99 00 Fax: 22 90 99 01 www.dewalt.no
<b>Österreich</b>	DEWALT Werkzeugevertriebs GmbH Erlaerstraße 165, Postfach 320,1231 Wien	Tel: 01 - 66116 - 0 Fax: 01 - 66116 - 14 www.dewalt.at
<b>Portugal</b>	DEWALT Rua Egas Moniz 173 João do Estoril, 2766-651 Estoril	Tel: 214 66 75 00 Fax: 214 66 75 75 www.dewalt.pt
<b>Suomi</b>	DEWALT Oy Teknikantie 12 02150 Espoo, Finland	Puh: 010 400 430 Faksi: 0800 411 340 www.dewalt.fi
	DEWALT Oy Teknikvägen 12 02150 Esbo, Finland	Tel: 010 400 430 Fax: 0800 411 340 www.dewalt.fi
<b>Sverige</b>	DEWALT Box 94 431 22 Mölndal	Tel: 031 68 61 00 Fax: 031 68 60 08 www.dewalt.se
<b>Türkiye</b>	<b>KALE Hırdavat ve Makina A.Ş.</b> Defterdar Mah. Savaklar Cad. No:15 Edirnekapı / Eyüp / İSTANBUL 34050 TÜRKİYE	Tel: 0212 533 52 55 Faks: 0212 533 10 05 www.dewalt.com.tr
<b>United Kingdom</b>	DEWALT 210 Bath Road Slough, Berks SL1 3YD	Tel: 01753-56 70 55 Fax: 01753-57 21 12 www.dewalt.co.uk