

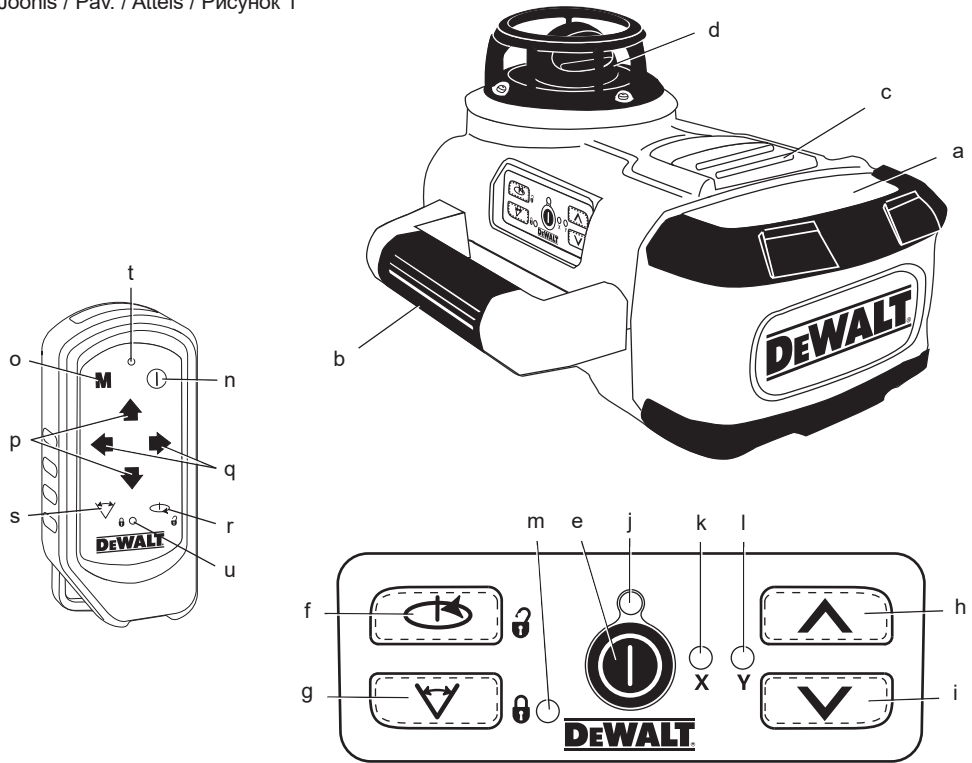


370120-95 BLT

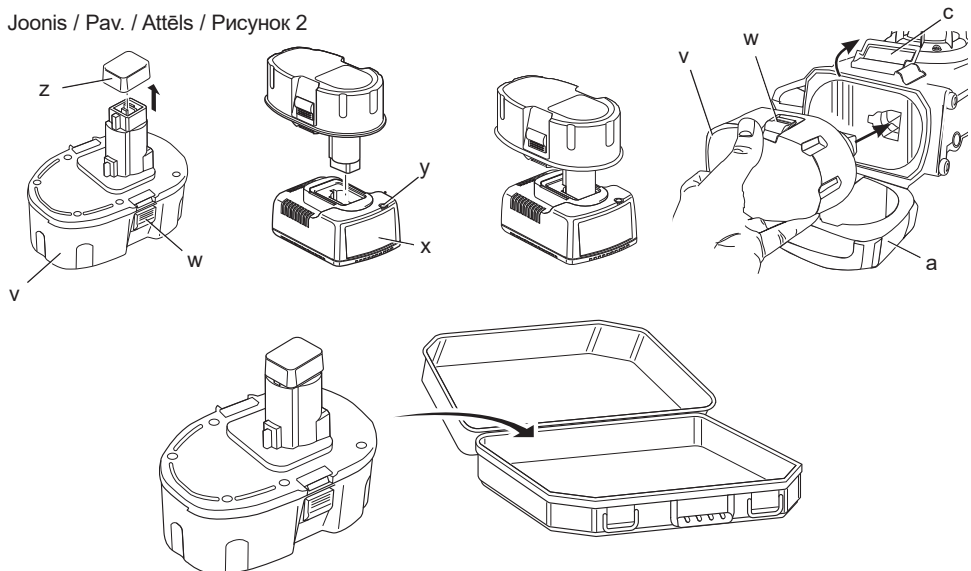
DW079

Eesti keel	(Originaaljuhend)	7
Lietuvių	(Originalios instrukcijos vertimas)	22
Latviešu	(Tulkojums no rokasgrāmatas oriģinālvalodas)	38
Русский язык	(Перевод с оригинала инструкции)	54

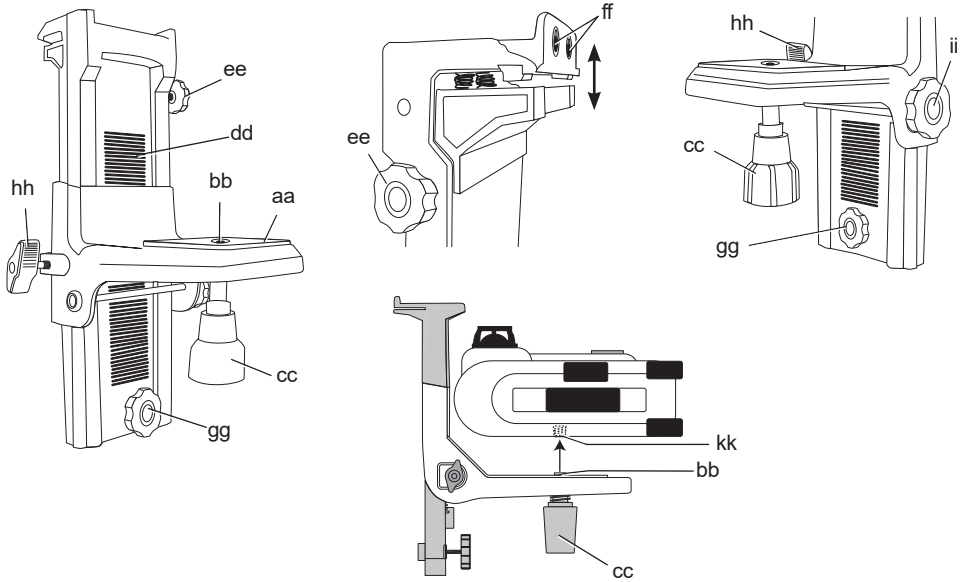
Joonis / Pav. / Attēls / Рисунок 1



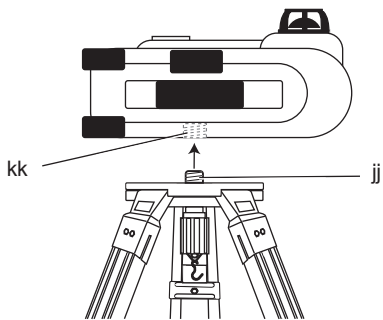
Joonis / Pav. / Attēls / Рисунок 2



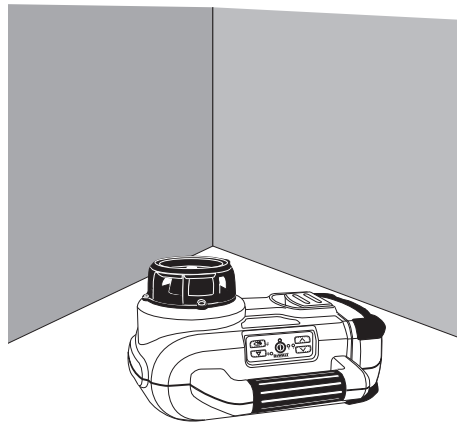
Joonis / Pav. / Attēls / Рисунок 3



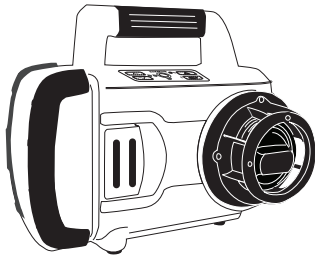
Joonis / Pav. / Attēls / Рисунок 4



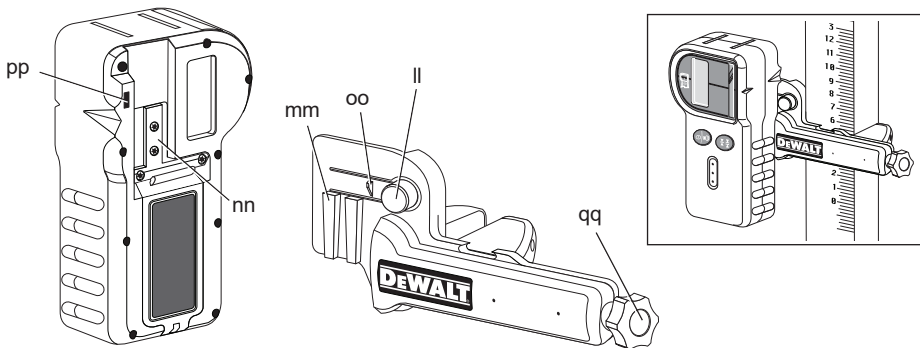
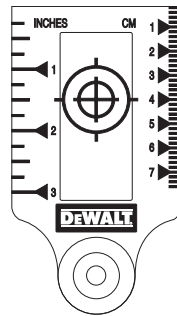
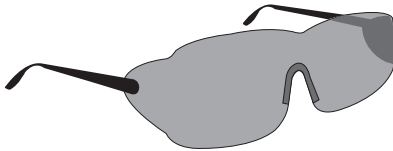
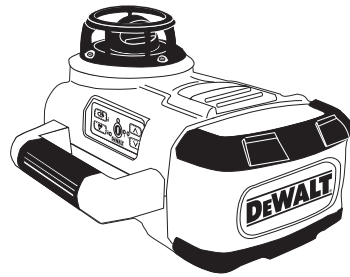
Joonis / Pav. / Attēls / Рисунок 5



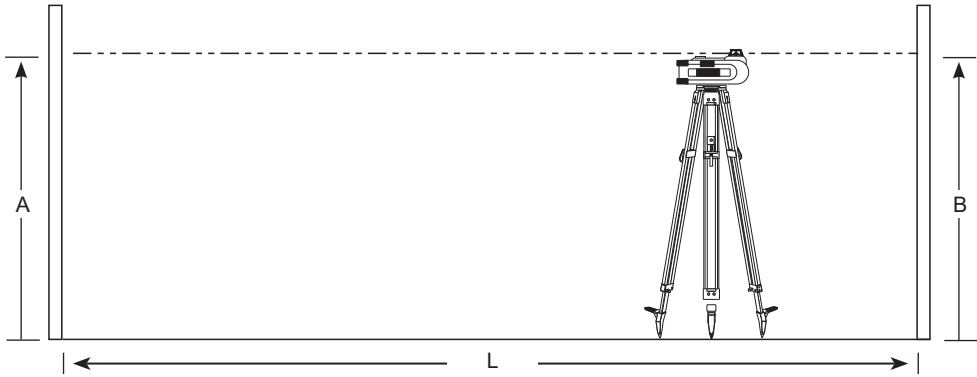
A



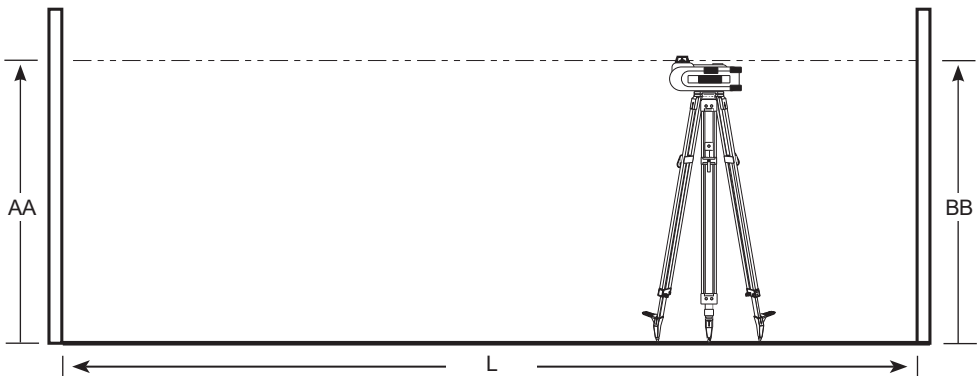
B



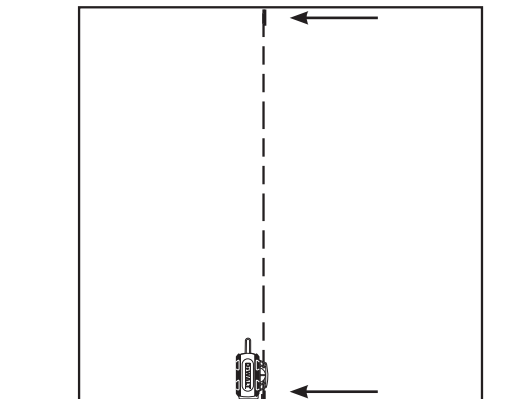
Joonis / Рав. / Attēls / Рисунок 10



Joonis / Рав. / Attēls / Рисунок 11



Joonis / Рав. / Attēls / Рисунок 12



PÖÖRDLASER DW079

Õnnitleme!

Olete valinud DEWALTI laseri. Aastatepikkused kogemused, põhjalik tootearendus ja innovatsioon teevad DEWALTist ühe usaldusväärsema partneri professionaalsetele elektritööriistade kasutajatele.

Tehnilised andmed

		DW079
Pinge	V	9,6; 12; 14,4; 18
Tüüp		1
Pöörlemiskiirus	min ⁻¹	0–600
Laseri klass		3R
Kaitseklass		IP54
Täpsus	mm/m	± 0,1
Iserivilleerimisvahemik	°	± 5
Töötemperatuur	°C	-5 kuni +50
Sisekeere		5/8"–11
Kaal (patareideta)	kg	2,0

		DE9503
Patari tüüp		NiMH
Pinge	V	18
Mass	kg	1,1

		DE9116
Võrgupinge	V _{AC}	230
Patari tüüp		NiCd/NiMH
Umbes laadimisaeg	min	60 (2,0 Ah patareid)
Mass	kg	0,4

Kaitsmed

Euroopa		
230 V tööriist	10 amprit,	toitevõrk
Ühendkuningriik ja Iirimaa		
230 V tööriistad	13 A,	pistikus

Mõisted Ohutusjuhised

Allpool toodud määratlused kirjeldavad iga märksõna olulisuse astet. Palun lugege juhendit ja pöörake tähelepanu nendele sümbolitele.



OHT: Tähistab tõenäolist ohtlikku olukorda, mis mittevältimisel

lõppeksurra või raske kehavigastusega.



HOIATUS: Tähistab võimalikku ohtlikku olukorda, mis mittevältimisel võib lõppeda surma või raske kehavigastusega.



ETTEVAATUST! Tähistab võimalikku ohtlikku olukorda, mis mittevältimisel võib lõppeda kerge või mõõdukate kehavigastustega.

ETTEVAATUST! Kui kasutada ilma turvahäirete sümboliteta, võib see tingida potentsiaalselt ohtliku olukorra, mille vältimise ebaõnnestumisel võib olla tagajärjeks **materiaalne kahju**.



Tähistab elektrilöögi ohtu.



Tähistab tuleohtu.

Laserite ohutusjuhised



HOIATUS! Lugege kõiki juhiseid ja tehke need endale selgeks. Kõigi juhiste täpne järgimine aitab vältida elektrilöögi, tulekahju ja/või raske kehavigastuse ohtu.

HOIDKE NEED JUHISED ALLES

- **Ärge kasutage laserit plahvatusohtlikus keskkonnas, näiteks tuleohtlike vedelike, gaaside või tolmude läheduses.** Elektritööriistad tekitavad sädemeid, mis võivad süüdata tolmude või aurude.
- **Kasutage laserit ainult kindlaks määratud patareisid.** Teist tüüpi patareide kasutamine võib põhjustada vigastus- ja tuleohtu.
- **Kui laserit ei kasutata, hoidke seda lastele ja väljaõppeta isikutele kättesaamatus kohas.** Oskamatutes kätes võivad laserid olla väga ohtlikud.
- **Kasutage ainult neid tarvikuid, mida seadme tootja soovib teie mudelile.** Tarvikud, mis sobivad ühele laserile, võivad põhjustada kehavigastuse ohtu, kui neid kasutatakse koos mõne teise laseriga.
- **Tööriista PEAVAD hooldama ainult vastava kvalifikatsiooniga parandajad.** Remondi-, teenindus- või hooldustööd kvalifikatsioonita töötajate poolt võivad põhjustada kehavigastuse. Lähima DEWALTI

volitatud remonditöökoja leidmiseks vaadake DEWALT-i remonditöökodade loendit selle kasutusjuhendi tagaküljel või külastage internetis aadressi www.2helpU.com.

- **Ärge kasutage laserkiire vaatamiseks optilisi vahendeid, näiteks teleskoopi või luupi.** See võib põhjustada raskeid silmavigastusi.
- **Ärge asetage laserit asendisse, mis võib põhjustada mõne isiku tahtlikku või tahtmatut laserisse vaatamist.** See võib põhjustada raskeid silmavigastusi.
- **Ärge paigutage laserit peegeldavate pindade lähedusse, mis võib põhjustada laserkiire peegeldumise teise isiku silma.** See võib põhjustada raskeid silmavigastusi.
- **Kui laserit ei kasutata, lülitage see välja.** Kui jätate laseri sisselülitatud olekusse, suureneb laserkiirde vaatamise oht.
- **Ärge kasutage laserit laste läheduses ega lubage lastel seda kasutada.** See võib põhjustada raskeid silmavigastusi.
- **Ärge eemaldage ega rikkuge hoiatussilte.** Kui sildid on eemaldatud, võivad kasutaja või kõrvalseisjad puutuda kokku kiirgusega.
- **Asetage laser kindlalt seisma rõhtsale pinnale.** Laseri kukkumisel võib see kahjustada või põhjustada raske kehavigastuse.
- **Kandke nõuetekohast riietust. Ärge kandke lotendavaid rõivaid ega ehteid. Katke pikad juuksed. Hoidke juuksed, riided ja kindad eemal liikuvatest osadest.** Laiad riided, ehted või pikad juuksed võivad jääda liikuvate osade vahele. Liikuvate osade katetel on sageli ventilatsioonivad, mida tuleb samuti vältida.



HOIATUS! Juhtseadiste kasutamine, seadme reguleerimine ja protseduurid, mida pole kirjeldatud selles kasutusjuhendis, võivad tuua kaasa kokkupuute ohtliku kiirgusega.



HOIATUS! ÄRGE VÕTKE PÖÖRLASERIT KOOST LAHTI. Selle sees pole kasutaja poolset hooldust vajavaid osi. Pöördaseri lahtivõtmine muudab kehtetuks kõik tootega seotud garantiid. Ärge kunagi muutke toodet mis tahes moel. Seadme muutmise võib põhjustada kokkupuute ohtliku laserkiirgusega.

Lisaohutusjuhised laserite kohta

- See laser vastab klassile 3R vastavalt standarditele DIN EN 60825-1:2007 (max 5 mW, 600–680 nm). Ärge asendage laserdiodi teist tüüpi diodiga. Kahjustumise korral laske laser parandada volitatud remonditöökojal.
- Seda võivad paigaldada, reguleerida ja laseri varustusega võivad opereerida vaid kvalifitseeritud ja väljaõppinud personal. Valdkonnad, kus klassi 3R lasereid kasutatakse peavad olema näidatud nõuetekohasel laseri hoiatusmärgil.
- Ärge kasutage laserit muul eesmärgil peale laserjoonte projitseerimise.
- Enne esmakordset kasutust veenduge, et sildil olevad hoiatused on teile mõistetavas keeles. Ärge kasutage tööriista, kui sellel pole teie emakeeles hoiatus!
- Kuna klassi 3R laseri kiir loob kõrge nähtavuse pikaks vahemaaks, siis silmade potentsiaalne kahjustusrisk ei muutu kasutuspiirkonna raadiuses.
- Paigaldage tööriist alati kohta, kus on laserkiire ristumine inimese silmadega välistatud. Olge eriti tähelepanelik, kui läheduses on trepid ja peegelpinnad.

Muud ohud

- Selle masina kasutamiseiga kaasnevad järgmised ohud:
 - Vigastused, mida põhjustab laserkiirde vaatamine.

Tähistused tööriistal

Tööriistal on kasutatud järgmisi piltsümboleid.



Enne kasutamist lugege kasutusjuhendit.



Laserit puudutav hoiatus.

3R

Laseri klass 3R



Kaitseklass: IP54.

KUUPÄEVAKOODI ASUKOHT

Kuupäevakood, mis sisaldab ka tootmisaastat, on printitud laseri alumisele küljele siseküljele paigalduskeermete juurde.

Näiteks:

2010 XX XX

Tootmisaasta

Olulised ohutusjuhised kõigi akulaadijate kohta

HOIDKE NEED JUHISED ALLES: See kasutusjuhend sisaldab olulisi ohutus- ja kasutusjuhiseid akulaadijate jaoks.

- Enne laadija kasutamist lugege kõik juhised ja ettevaatusmärgised laadijate, akude ning patareisid kasutava toote kohta läbi.



OHT! Elektrilöögiga surmamise oht Laadimisterminalides on 230 volti. Ärge tehke proovi voolujuhtivate objektidega. Selle tagajärjeks võib olla elektrilöök või surmamine elektrilöögiga.



HOIATUS: Elektrilöögioht Vältige igasuguste vedelike sattumist laadija sisse. Selle tagajärjeks võib olla elektrilöök.



ETTEVAATUST: Põletusohut. Vigastusriski vähendamiseks laadige vaid DEWALTi laetavaid patareisid. Teist tüüpi patareid võivad plahvatada ning põhjustada kehavigastusi ja kahjusid.



ETTEVAATUST: Teatud tingimustel, kui laadija on vooluvõrguga ühendatud, võib laadija väljaulatavaid laadimiskontakte võõrmaterjaliga lühendada. Voolujuhtivad võõrmaterjalid, nagu nt terasvill, alumiiniumkile jne, või mis tahes metalliliste osakeste moodustumine tuleb hoida laadija õõnsustest eemale. Eemaldage laadija alati vooluvõrgust, kui õõnsustes pole ühtegi patareid. Enne puhastamist eemaldage laadija vooluvõrgust.

- **ÄRGE püüdke laadida patareisid ühegi teise laadijaga peale selle kasutusjuhendist toodud laadija.** Laadija patareid on loodud spetsiaalselt selleks, et need töötaksid koos.
- **Need laadijad pole mõeldud muuks tarbeks kui DEWALTi laetavate patareide laadimiseks.** Muu kasutuse tagajärjeks on tulekahju-, elektrilöögioht või surmamine elektrilöögiga.

- **Vältige laadija kokkupuudet vihma või lumega.**
- **Tõmmake pistikust mitte juhtmest, kui eemaldage laadija vooluvõrgust.** Seeläbi väheneb elektripistikute ja juhtme kahjustamise risk.
- **Veenduge, et juhe asetseb nii, et sellele ei astuta peale, selle taha ei komistata ning et see ei saa muud moodi kahjustada ega viga.**
- **Ärge kasutage pikendusjuhet, kui see pole just ilmingimata vajalik.** Vale pikendusjuhtme kasutamise tagajärjeks võib olla tulekahju-, elektrilöögioht; või surmamine elektrilöögiga.
- **Ärge asetage ühtegi eset laadija peale ega asetage laadijat pehmele pinnale, mis võiks blokeerida selle ventilatsioonivad ja põhjustada üleliigset sisemist soojenemist.** Asetage laadija mis tahes kuumaallikast eemale. Laadijat õhutavad ventilatsioonivad korpuse pealmises ja alumises küljes.
- **Ärge kasutage laadijat kahjustatud juhtme või pistikuga — laske need viivitamata välja vahetada.**
- **Ärge kasutage laadijat, kui see on saanud löögi teravalt esemelt, see on maha kukkunud või muul viisil kahjustada saanud.** Viige see volitatud teeninduskeskusesse.
- **Ärge võtke laadijat koost; viige see volitatud hoolduskeskusesse, kui seda tuleb hooldada või remondida.** Vale kokkupaneku tagajärjeks võib olla elektrilöögioht, surmamine elektrilöögiga või tulekahju.
- **Eemaldage laadija pistikupesast enne puhastamisega alustamist.** Seeläbi vähendate elektrilöögiohtu. Eemaldades lihtsalt patareid, see oht ei vähene.
- **Ärge KUNAGI proovige ühendada 2 laadijat üksteisega.**
- **Laadija on loodud töötama standardisel 230V majapidamise elektrivõimsusel.** Ärge püüdke kasutada seda muu pingega. See ei kehti sõidukite laadijate kohta.

HOIDKE NEED JUHISED ALLES**Laadija**

DE9116 laadija sobib kokku 7,2–18 V NiCd ja NiMH patareidega.

DE9135 sobib kokku 7,2–18 V NiCd, NiMH või Li-Ion patareidega.

Need laadidajad ei nõua reguleerimist ja need on loodud lihtsaks töötamiseks.

Laadimisprotseduur (joonis 2)



OHT: Elektrilöögiga surmamise oht Laadimisterminalides on 230 volti. Äрге tehke proovi voolujuhtivate objektidega. Elektrilöögioht või elektrilöögiga surmamise oht.

1. Ühendage laadija (x) sobiva pistikupesaga enne patareide sisestamist.
2. Sisestage patareid (v) laadijasse. Punane (laadimine) tuli hakkab pidevalt vilkuma, viidates laadimisprotsessi algamisele.
3. Laadimise lõpule viitab punase tule PÜSIMINE. Patareid on täis laetud ja neid võib nüüd kasutada või jätta laadijasse.

MÄRKUS. NiCd, NiMH ja -Li-Ion patareide maksimaalse jõudluse ja kasutusaja saavutamiseks tuleb patareid laadida minimaalselt 10 tundi enne esmakordset kasutust.

Laadimisprotsess

Vaata allpool toodud tabelist patareide laetuse taset.

Laetuse tase	
laeb	- - - -
täis laetud	_____
kuuma/külma akupatarei viivitus	— — — —
vaheta patareid välja	••••••••
probleem	•• •• •• ••

Automaatne värskendus

Automaatne värskendusrežiim võrdsustab või balansseerib individuaalsed elemendid akupatareis selle tippvõimsusel. Akupatareid tuleb värskendada iga nädal või kui patarei ei taga enam sama pikka tööaega.

Akupatarei värskendamiseks asetage patarei tavalisel moel laadijasse. Jätke akupatarei vähemalt 10 tunniks laadijasse.

Kuuma/külma akupatarei viivitus

Kui laadija tuvastab patarei, mis on liiga kuum või liiga külm, lülitub see automaatselt kuuma/külma akupatarei viivitusrežiimile, peatades laadimise seni, kui patarei on saavutanud sobiva temperatuuri. Seejärel lülitub laadija automaatselt akupatarei laadimisrežiimile. See omadus tagab patarei maksimaalse kasutusaja.

VAID LI-ION AKUPATAREID

Li-Ion patareid on loodud elektroonilise kaitsesüsteemiga, mis kaitsesüsteemiga ülelaadimise, ülekuumenemise ja täieliku tühjenemise eest.

Tööriist lülitatakse automaatselt välja, kui elektrooniline kaitsesüsteem aktiveerub. Kui see juhtub, asetage Li-Ion patareid laadijasse, kuni need on täielikult täis laetud.

Olulised ohutusjuhised kõigi akupatareide kohta

Kui tellite asendusakupatareid, palume kindlasti lisada katalooginumbriga ja pingega.

Akupatarei pole pakendist võttes täis laetud. Enne akupatarei kasutamist ja laadimist lugege allpool toodud ohutusjuhised läbi. Seejärel järgige kirjeldatud laadimisprotseduure.

LUGEGE KÕIKI JUHISEID

- **Äрге laadige ega kasutage patarei plahvatusohtlikus keskkonnas, näiteks tuleohtlike vedelike, gaaside või tolmu läheduses.** Kui sisestate või eemaldate patareid laadijast, võib see tolmu või auru sүүdata.
- **Laadige akupatareid vaid DEWALT'i laadijatega.**
- **ÄERGE pritsige ega kastke seda vette ega muusse vedelikku.**
- **Äрге hoidke ega kasutage tööriista ega akupatareid asukohas, kus temperatuur võib ulatuda või ületada 40 °C (105 °F) (näiteks väljas varjus olles või metallhitised suvel).**



OHT: Äрге kunagi pүүdke mingil põhjusel avada akupatareid. Kui akupatarei ümbris on mõranenud või kahjustunud, äрге sisestage seda laadijasse. Äрге purustage, pillake maha ega kahjustage akupatareid. Äрге kasutage akupatareid või laadijat, mis on saanud löögi teravalt esemelt, on maha kukkunud, sellest on üle sõidetud või see on kahjustunud mingil viisil (nt augustatud naelaga, löödud haamriga, peale astunud). Selle tagajärjeks võib olla elektrilööök või surmamine elektrilöögiga. Kahjustunud akupatareid tuleb tagastada teeninduskeskusesse ümbertöötlemiseks.



ETTEVAATUST: Kui neid ei kasutata, asetage tööriist küllili stabiilsele

pinnale, mille taha inimesed ei komista ega kuku. Mõned suurte akupatareidega tööriistad seisavad püsti akupatareil, kuid neid on võimalik kergesti ümber lükata.

ERIOHUTUSJUHISED NIKKEL-KAADIUMAKU (NiCd) VÕI NIKKEL-METALLHÜDRIIDAKU (NiMH) JAKS

- Ärge süüdake akupatareid isegi siis, kui see on raskesti kahjustunud või täielikult lõpuni kasutatud. Akupatarei võib tules plahvatada.
- Väike vedelikuleke akupatarei elemendist võib ilmnedä ekstreemsel kasutamisel või temperatuuritingimustel. See ei viita veale.

Selleligipoleest, kui väline tihend on katki:

- a. ja patareivedelik pääseb nahale, peske seda viivitamata seebiveega mitu minutit.
- b. ja patareivedelik satub silma, loputage neid puhta veega vähemalt 10 minuti ja minge kohe arsti juurde. **(Meditsiinialane märkus:** Vedelik on 25–35% kaaliumhüdrosiidi lahus.)

ERIOHUTUSJUHISED LIITIUMIOONAKUDE (Li-Ion) JAKS

- Ärge süüdake akupatareid isegi siis, kui see on raskesti kahjustunud või täielikult lõpuni kasutatud. Akupatarei võib tules plahvatada. Toksilised aurud ja materjalid moodustuvad, kui liitiumioon-akupatareid põletatakse.
- Kui patareide sisu puutub kokku nahaga, pesta seda piirkonda kohe õrna seebi ja veega. Kui patareivedelik satub silma, loputada lahtisi silmi 15 minutit või kuni ärritus lõppeb. Kui on vaja meditsiinilist abi, moodustub patareid elektrolüüt vedelate orgaaniliste karbonaatide ja liitiumsoolade segust.
- Avatud akuelementide sisu võib põhjustada hingamisteedes ärritust. Tagada värske õhk. Kui sümptomid ei kao, võtta ühendust arstiga.



HOIATUS: Põletusohk. Patareivedelik võib olla süttiv, kui see puutub kokku sädemete või leegiga.

Patarei kate (joonis 2)

Kaitsev patareikate on kaasas, et katta eemaldatava akupatarei sisu. Kui kaitsekate pole oma kohal, võivad vabad metallobjektid põhjustada kontaktides lühise, kutsudes esile tulekahju ja kahjustades akupatareid.

1. Eemaldage kaitsev patareikate (z) enne akupatarei sisestamist laadijasse või tööriista.
2. Asetage kaitsekate (z) kontaktide peale kohe pärast akupatarei eemaldamist laadiast või tööriistast.



HOIATUS: Veenduge, et kaitsev patareikate on oma kohal, enne kui eemaldatava akupatarei ladustate või seda kannate.

Akupatarei (joonis 2)

PATAREI TÜÜP

DW079 töötab DEWALTI 12; 14,4 ja 18 V NiMH ja DEWALTI 9,6; 12; 14,4 ja 18 V NiCd akupatareidega. DW079 töötab ka DEWALTI 14,4 ja 18 V liitiumioon-akupatareidega.

Ladustamissoovitused

1. Hoidmiseks on parim kuiv ja jahe koht, kuhu ei paista otsene päikesevalgus ning kus temperatuur ei ole liiga kõrge ega madal.

MÄRKUS: Li-Ion akupatareid peaksid olema ladustamiseks täis laetud.

2. Pikaajaline ladustamine ei kahjusta akupatareid ega laadijat. Nõuetekohastel tingimustel võib neid ladustada 5 või enam aastat.

Sildid laadijal ja akupatareil

Lisaks selles kasutusjuhendis kasutatud piktograafidele on laadijal ja akupatareil sildid järgmistele piktograafidega:



Enne kasutamist lugege kasutusjuhendit.



Patareid laetakse.



Patarei on laetud.



Patarei on vigane.



Kuuma/külma akupatarei viivitus.



Ärge tehke proovi voolujuhtivate objektidega.



Ärge laadige kahjustunud akupatareid.



Kasutage vaid DEWALTI akupatareidega, muud võivad puruneda, põhjustades vigastusi ja kahju.



Vältige kokkupuudet veega.



Vahetage vigased juhtmed viivitamata välja.



Laadige vaid vahemikul 4 °C ja 40 °C.



Visake akupatarei ära keskkonda säästvalt.



Ärge süüdake akupatareid NiMH, NiCd+ ja Li-Ion.



NiMH ja NiCd akupatareid laevad.



Li-Ion Li-Ion akupatareid laevad.



Vaata laadimisaja tehnilisi andmeid.

Pakendi sisu

Pakend sisaldab:

- 1 Pöördlaser
- 1 Kaugjuhtimispult
- 2 9 V patareid
- 1 Seinakinnitus
- 1 Sihtkaart
- 1 Laseri suurendusprillide paar
- 1 Andur
- 1 Anduri klamber
- 1 Varustuse kast
- 1 Laadija (DW079KH)
- 1 Akupatarei (DW079KH)
- 1 Kasutusjuhend

MÄRKUS: N-mudelitega pole kaasas akupatareid ega laadijad.

- *Veenduge, et tööriist, selle osad või lisad ei ole transpordil kahjustada saanud.*
- *Võtke enne kasutamist aega, et kasutusjuhend põhjalikult läbi lugeda ja endale selgeks teha.*

Kirjeldus (joonis 1-3)



HOIATUS: Ärge kunagi ehitage elektritööriista ega selle ühtki osa ümber. Tagajärjeks võib olla kahjustus või kehavigastus.

KASUTUSOTSTARVE

Pöördlaser DW079 on mõeldud laserjoonte projitseerimiseks abivahendina professionaalsel kasutamisel. Tööriista võib kasutada sees ja väljas horisontaalseks ja vertikaalseks rihtimiseks. Tööriist suudab moodustada ka stationaarset lasertäppi, mida saab suunata manuaalselt, et luua või edastada märki. Rakendusala on alates ripplae installatsioonidest ja seinapaigutustest kuni vundamendi nivelleerimise ja terrassi ehitamiseni.

ÄRGE kasutage niisketes või märgades tingimustes ega plahvatusohtlike gaaside või vedelike läheduses.

See laser on professionaalne tööriist. **ÄRGE** laske lastel seadet puudutada. Kogenematute kasutajate puhul on vajalik laseri kasutamise juhendamine.

LASER (JONIS 1)

- a. Luugi uks
- b. Käepide kandmiseks
- c. Riiv
- d. Pöördlaseri pea
- e. Toitenupp
- f. Kiirus-/pöörete nupp
- g. Skannimisrežiimi nupp
- h. Suunanool: üles
- i. Suunanool: alla
- j. Toite LED-indikaator
- k. X-telje LED-indikaator
- l. Y-telje LED-indikaator
- m. Privaatrežiimi LED-indikaator

KAUGJUHTIMISPULT (JONIS 1)

- n. Toitenupp
- o. Manuaalrežiimi nupp
- p. Suunanooled: üles/alla
- q. Suunanooled: vasakule/paremale
- r. Kiirus-/pöörete nupp
- s. Skannimisrežiimi nupp
- t. Toite LED-indikaator
- u. Manuaalrežiimi LED-indikaator

LAADIJA (JONIS 2)

- v. Akupatarei
- w. Vabastusnupud

- x. Laadija
- y. Laadija indikaator (punane)
- z. Patarei kate

SEINAKINNITUS (JONIS 3)

- aa. Kinnituse alus
- bb. Aluse kinnitusava
- cc. Kinnitusnupp
- dd. Joonlaud
- ee. Klambri lukustusnupp
- ff. Kinnitusavad
- gg. Aluse nivelleerimisnupp
- hh. Lukustusnupp
- ii. Reguleerimisnupp

Elektriohutus

Elektrimootor on välja töötatud vaid kindla pingega töötamiseks. Kontrollige alati, et akupatarei pinge vastab andmesildile märgitud väärtusele. Samuti veenduge, et teie laadija pinge vastab teie vooluvõrgu omale.



Teie DEWALTi laadija on topeltisolatsiooniga vastavalt standardile EN 60745; seetõttu pole maandusjuhet vaja



HOIATUS! 115 V seadet tuleb käitada läbi tõrkekindla eraldustrafo, mille primaar- ja sekundaarmähise vahel on maandus.

Kui voolujuhe on vigastatud, tuleb see vahetada spetsiaalselt DEWALTi hooldusorganisatsiooni poolt ettevalmistatud voolujuhtme vastu.

Toitepistiku väljavahetamine (ainult Ühendkuningriik ja Iirimaa)

Kui on vaja paigaldada uus toitepistik:

- Kõrvaldage vana pistik ohutult.
- Ühendage pruun juhe uue pistiku faasiklemmiga.
- Ühendage sinine juhe nullklemmiga.



HOIATUS: Maandusklemmiga ühendusi ei tehta.

Järgige kvaliteetsete pistikutega kaasasolevaid paigaldusjuhiseid. Soovitatav kaitse: 3 A.

Pikenduskaabli kasutamine

Pikendusjuhet ei tohiks kasutada, kui see pole ilmtingimata vajalik. Kasutage heakskiidetud pikendusjuhet, mis sobib teie laadija

sisendvõimsusele (vt tehnilised andmed). Minimaalne juhtme suurus on 1 mm²; maksimaalne pikkus on 30 m.

Kasutades kaablrulli, kerige see alati täielikult lahti.

Lahtipakkimine

HOIATUSSILTIDE PAIGALDAMINE

Sildil olevad hoiatused peavad olema kasutajale mõistetavas keeles.

Seetõttu on tööriistaga kaasas eraldi leht kleebistega.



HOIATUS! Veenduge, et sildil olevad hoiatused on teile mõistetavas keeles.

Hoiatused peavad olema järgmised.

LASERKIIRGUS
VÄLTIGE OTSEST KOKKUPUUDET
SILMADEGA
KLASSI 3R LASERTOODE

- Kui hoiatused on võõrkeeles, toimige järgmiselt.
 - Eemaldage lehelt vajalik silt.
 - Asetage see ettevaatlikult olemasoleva sildi peale.
 - Suruge silt oma kohale.

KOKKUPANEMINE



HOIATUS: Enne kokkupanekut ja reguleerimist eemaldage alati akupatarei. Lülitage tööriist alati välja enne akupatarei sisestamist või selle eemaldamist.



HOIATUS! Kasutage vaid DEWALTi akupatareid ja laadijaid.

Akupatarei sisestamine tööriista ja sellest eemaldamine (joonis 2)

AKUPATAREI PAIGALDAMISEKS

1. Vabastage riiv (c), et avada luugi uks (a). Sisestage akupatarei (v).

ETTEVAATUST! Laser töötab ühtlaselt, kui patarei uks pole täielikult riivistatud. Patarei kindlustamiseks tagage alati, et patarei uks on suletud ja riivis.

2. Livistage akupatarei kindlalt sisse.
3. Sulgege luugi uks ja riiv.

AKUPATAREI EEMALDAMISEKS

1. Vabastage riiv, et avada luugi uks.
2. Eemaldage akupatarei.
3. Sisestage akupatarei laadijasse selle laadimiseks. (Vt **Laadimisprotseduur.**)

Laseri ülesseadmine

Laseri saab üles seada mitmel moel, mis võimaldab selle kasutamist eri rakendustes.

MANUAALNE PEA PÖÖRAMINE

Laser on disainitud koos kaitsva malmkorpusega ümber pöörleva pea, et vältida tööülesannete täitmisel juhuslikke õnnetusi. Võite sellegipoolest pääseda juurde pöörlevale peale ja pöörata manuaalselt laserkiirt, et luua või edastada märgis.

SEINALE ÜLESSEADMINE (JONIS 3)

Seinakinnitust kasutatakse laseri kinnitamiseks seinakonsoolile, et aidata ripplagede installatsioonide ja muude spetsiaalsete nivelleerimisprojektide puhul.



ETTEVAATUST: Enne laseri kinnitamist seinakonsooli külge või laenurka tuleb veenduda, et konsool või nurk on tugevalt kinni.

1. Asetage laser kinnitusalusale (aa), asetage auk (kk) laseri põhjas kinnitusalusale auguga (bb) kohakuti. Keerake paigaldusnuppu (cc) laseri kinnitamiseks.
2. Asetades seinakinnituse nii, et joonlaud (dd) oleks teie näo suunas, vabastage seinakinnituse klambri lukustusnupp (ee), et avada klambri lõuad.
3. Asetage klambri lõuad ümber seinakonsooli või laenurga ning pingutage seinakinnituse klambri lukustusnuppu (ee) klambri lõugade sulgemiseks konsoolile. Veenduge, et seinakinnitus klambri lukustusnupp on tugevalt pingutatud enne toimingutega alustamist.



ETTEVAATUST: Kasutage alati lae riputuskaablit või sarnast materjali lisaks seinakinnituse klambri lukustusnupule, et aidata kinnitada laserlood, samal ajal kui seda seinale kinnitada. Juhtida kaabel läbi laserloodi käepideme. ÄRGE juhtige kaablit läbi metallist kaitseümbrise. Lisaks võib kasutada kruvisid, et kinnitada seinakinnitus tugisüsteemina otse s seinale. Kruviaugud (ff) on seinakinnituse ülaosas.

4. Kasutades aluse nivelleerimisnuppu (gg), hinnake ligilähedaselt loodi asendit seinast.

5. Laserit on võimalik reguleerida üles- ja allapoole soovitud nihke kõrgusele töö tegemiseks. Kõrguse muutmiseks vabastage lukustusnupp (hh), mis asub seinakinnitusest vasakul.

6. Keerake reguleerimisnuppu (ii), mis asub seinakinnitusest paremal, et liigutada laserilood üles või alla kõrguse seadistamiseks. Kasutage seinakinnituse joonlauda (dd) oma märgi määramiseks.

MÄRKUS: Aidata võib toite sisselülitamine ja pöörleva pea keramine nii, et see paneb täpi ühele laseri skaaladele. DEWALTi sihtkaart on märgistatud 38 mm (1-1/2") juures, mistõttu on kõige lihtsam seada laseri nihe 38 mm (1-1/2") konsoolist allapoole.

7. Kui olete laseri saanud soovitud kõrgusele, pingutage lukustusnuppe (hh) asendi säilitamiseks.

STATIIVI ÜLESSEADMINE (JONIS 4)

1. Paigutage statiiv kindlalt ja seadke see soovitud kõrgusele.
 2. Veenduge, et statiivi ülaosa on enam-vähem loodis. Laser nivelleerib ise vaid siis, kui statiivi ülaosa on $\pm 5^\circ$ võrra loodis. Kui laser kaldub liiga palju kõrvale, siis ta piikstab, kui see jõuab nivelleerimisvahemiku piiri juurde. See ei kahjusta laserit, kuid see ka ei tööta, kui kõrvalekalle on liiga suur.
 3. Kinnitage laser statiivi külge kruvides statiivi keermesnuppu (jj) laseri põhjas olevasse sisekeermesse (kk).
- MÄRKUS:** Veenduge, et statiivil, millega töötate, on 5/8"-11 keermestatud kruvi, et tagada turvaline kinnitus.
4. Lülitage laser sisse ja reguleerige pöörlemiskiirust ning kontrolle vastavalt soovile.

PÖRANDALE ÜLESSEADMINE (JONIS 5, 6)

Laserloodi saab paigaldada otse pörandale nivelleerimiseks ja loodimiseks, nagu seinte raamimine.

1. Asetage laser suhteliselt ühtlasele ja tasasele pinnale, kus seda ei segata.
2. Paigaldage laser nivelleerimiseks (joonis 6A) või loodimise (joonis 6B) seadistamiseks.
3. Lülitage laser sisse ja reguleerige pöörlemiskiirust ning kontrolle vastavalt soovile.

MÄRKUS: Laserit on lihtsam seada üles seinale, kui pöörlemiskiiruseks on seadud 0 rpms ja kui kaugjuhtimispuhuti kasutatakse laserite järjekorda

seadmiseks kontrollmärkidega. Pult võimaldab ühel inimesel laserid üles seada.

KASUTAMINE



HOIATUS: Järgige alati ohutusjuhiseid ja asjakohaseid õigusakte.

- Pararei eluea pikendamiseks laadimise kohta, lülitage laser välja, kui seda ei kasutata.
- Teie töötäpsuse tagamiseks kontrollige sageli laseri kalibreerimist. Vaata **Välja kalibreerimiskontroll Laseri hoolduse alt**.
- Enne laseri kasutamist veenduge, et tööriist asetseb suhteliselt siledal ja kindlal pinnal.
- Märkige laserijoone või -punkti keskkohat. Kui märgite laserkiire erinevad osad erinevatel aegadel, tekib mõtmetesse suurem vig.
- Töökauguse ja -täpsuse suurendamiseks seadke laser üles tööpiirkonna keskele.
- Kui kinnitate statiivile või seinale, kinnitage laser turvaliselt.
- Kui töötate väljas, tekib aeglase pööretega pea korral nähtavalt eredamaid jooni; kiiremate pööretega pea korral tekivad nähtavalt tugevamad jooned.
- Laserkiire nähtavuse suurendamiseks kandke laseri suurendusprille ja/või laseri sihtkaarti kiire leidmiseks.
- Äärmuslikud temperatuurimuutused võivad põhjustada ehitusstruktuuride, metallist statiivi, varustuse jne liikumist või nihkumist, mis võivad täpsust mõjutada. Kontrollige töötamisel sageli täpsust.
- Kui töötate DEWALTi digitaalse laserianduriga, seadke laseri pöörlemiskiirus kõige kiiremaks.
- Kui laser kukub maha või saab löögi teravalt esemelt, laske kvalifitseeritud teeninduskeskusel kontrollida kalibreerimissüsteemi enne laseri kasutamist.

Laseri juhtpaneel (joonis 1)

Laserit reguleerib toitenupp (e), kiirus-/pöörete nupp (f), skannimisrežiimi nupp (g) ja kaks noolt (h, i). Nooled reguleerivad laseri pea liikumist vasakule ja paremale, kui laserit kasutatakse loodimisrežiimil.

Juhtpaneelil on neli LED-indikaatorit: toide (j), X-telje nivelleerimine (k), Y-telje nivelleerimine (l) ja kaugjuhtimise privaatne režiim (m).

LASERI SISSELÜLITAMINE (JOONIS 1)

1. Sisestage täiesti täis laetud akupatarei. Veenduge, et pataree uks on kindlalt riivis.
2. Vajutage õrnalt toitenuppu (e), et lülitada laser sisse. Toite LED-indikaatorituli (j) hakkab helendama. Kui laser pole loodis, hakkavad X-telje (k) ja/või (Y)-telje (i) nivelleerimistuled vilkuma, kuni laser on loodis. Vajutage kiirus-/pöörete nuppu (f), et reguleerida pöörlemiskiirust.

MÄRKUS: Pea hakkab või jätkab pöörlemist, kui laser on loodis.

LASERI VÄLJALÜLITAMINE

Vajutage õrnalt toitenuppu, et lülitada laser välja. Toite LED-indikaatorituli ei helenda enam.

Laseri juhtpaneeli nupud (joonis 1)

TOITENUPP

Et lülitada laser täielikult välja, tuleb vajutada laseri juhtpaneelil olevat toitenuppu (e). Laseriseade lülitub ka automaatselt välja, kui see jätta 8 tunniks unerežiimi.

MÄRKUS. Vajutage kaugjuhtimise toitenuppu, et laseriseade läheks unerežiimi. Unerežiimis on kõik laseriseadme funktsioonid väljas, välja arvatud laseriseadme juhtpaneelil toite LED-indikaatori perioodiline vilkumine. Vajutage taas kaugjuhtimise toitenuppu, et "äratada" laseriseade.

NOOLENUPUD

Noolenuppe (h, i) kasutatakse erinevateks funktsioonideks, sõltuvalt laseriseadme operatsioonirežiimist.

Horisontaalrežiim isenivelleerimises:

Noolenupud reguleerivad laserkiire suunda skannimisrežiimis või näitamisrežiimis (0 rpm).

Vertikaalrežiim isenivelleerimises:

Noolenupud liigutavad laserkiirt vasakule ja paremale.

Manuaalrežiimis:

Noolenuppe kasutatakse laseripea kallutamiseks.

MÄRKUS. Vaata **Juhtmeta kaugjuhtimispuldi kasutamine** manuaalrežiimi täiskirjeldust.

KIIRUS-/PÖÖRETE NUPP

Kiirus-/pöörete nuppu (f) kasutatakse laserkiire pöörlemiskiiruse reguleerimiseks 4 eelseadistatud kiirusega.

Pea kiirus läbib tsüklikena 4 kiirust, seejärel kordab järjestust, kui vajutada kiirus-/pöörete nuppu.

PIDAGE MEELES:

Aeglane kiirus = Ere kiir
Kiire kiirus = Tugev kiir

MÄRKUS. Kiirus-/pöörete nupul on sama funktsioon kui kaugjuhtimispuldi kiirus-/pöörete nupul.

SKANNIMISREŽIIMI NUPP

Skannimisrežiimi nuppu (g) kasutatakse, et laseripea pühiks edasi ja tagasi, luues lühikesi ja eredaid laserijooni. See lühike joon on palju eredam ja palju nähtavam võrreldes sellega, kui seade on täispöörlemisrežiimil.

Skannimisrežiimi kasutamine:

Skannimisrežiimi sisestamiseks vajutage ja vabastage skannimisrežiimi nupp. Skannimisrežiimist väljumisest vajutage nuppu ja vabastage uuesti.

Skannimistsooni suurust ja suunda saab kontrollida laseriseadme juhtpaneeli noolenuppude või kaugjuhtimispuldiga. Üksikasjalikuma selgituse leiate, kui vaatate **Juhtmeta kaugjuhtimispuldi kasutamine.**

Skannimistsooni suurust ja suunda saab kontrollida ka regulaarselt kasutaja määratletud skannimisrežiimiga:

1. Seadke laseriseadme kiiruseks 0 rpm (näitamisrežiim).
2. Pöörake manuaalselt laseripead nii, et positioneerida laserkiir soovitud skannimistsooni ühte äärde.
3. Vajutage ja hoidke all skannimisrežiimi nuppu laseriseadme juhtpaneelil. Hoides all skannimisenuppu, pöörake manuaalselt laseripea soovitud skannimistsooni vastasäärde.
4. Vabastage skannimisrežiimi nupp.
5. Laser skannib kahe valitud punkti vahelt.

MÄRKUS: Kui vajutate skannimisenuppu ja hoiate seda all, kuid laseripead ei pöörata manuaalselt, lülitub seade nelja sekundi pärast privaatrežiimi või lähirežiimi, nagu allpool kirjeldatud.

OLULINE: Kaugjuhtimispulti ei saa kasutada kasutaja määratletud skannimisrežiimi jaoks.

AVALIK, PRIVAAT- JA LÄHIREŽIIMID

DW079 pöördlaser ja kaugjuhtimispuldil on võime töötada kas avalikus või privaatrežiimis. Et laser ja kaugjuhtimispult töötaksid koos, peavad need mõlemad olema samas režiimis. Laseriseadme

saab seada ka lähirežiimi, mis läbi ignoreerib see kõiki kaugjuhtimispuldi käskke.

Avalik režiim

Laseriseade saab käske mis tahes DEWALTI laseri kaugjuhtimispuldilt ja isegi mõnelt teise tootemargi laseri kaugjuhtimispuldilt. See on normaalne, vaikumisi seatud opereerimisrežiim DW079 laseriseadme jaoks.

Avaliku režiimi aktiveerimiseks:

- Vajutage ja hoidke all kiirus-/pöörete nuppu (f) (nupu kõrval avatud tabaluku sümbol).
- Vaikumisi seatud opereerimisrežiimina käivitub laseriseade avalikus režiimis, kui:

- Laserit kasutati viimati avalikus režiimis

VÕI

- Laser on olnud viimased 8 tundi välja lülitatud pärast seda, kui see töötas privaatrežiimis

VÕI

- Akupatarei on eemaldatud ja uuesti paigaldatud.

Privaatrežiim

Laseriseade võtab käske vastu vaid kasutaja poolt määratud kaugjuhtimispuldilt.

Privaatrežiimi aktiveerimiseks:

- Vajutage ja hoidke laseriseadme kaugjuhtimispuldil skannimisrežiimi nuppu (g) all (suletud tabaluku sümbol) ja **vajutage ning hoidke samal ajal** all kaugjuhtimispuldi skannimisrežiimi nuppu (s) (suletud tavaluku sümbol).

4 sekundi pärast lähevad nii laseriseade kui ka kaugjuhtimispult privaatrežiimi. Kinnitusena kõlab laseriseadmel piiksatus ja laseri juhtpaneeli LED (m) (suletud tabaluku sümboli kõrval) ning kaugjuhtimispuldi LED (u) (suletud tabaluku sümboli kõrval) vilguvad.

Lähirežiim

Selle režiimi tõttu ignoreerib laseriseade kõiki kaugjuhtimispuldi käskke.

Lähirežiimi aktiveerimiseks:

- Vajutage ja hoidke all laseriseadme kaugjuhtimispuldi skannimisrežiimi nuppu (g) (suletud tabaluku sümbol), kuid **ärge** vajutage ühtegi nuppu kaugjuhtimispuldil.

Pärast 4 sekundit kõlab laseri piiksatus ja tabaluku sümboli kõrval olev LED (m) hakkab vilkuma.

Juhtmeta kaugjuhtimispuul (joonis 1)

Kaugjuhtimispuul võimaldab ühel inimesel opereerida laseri ja seada selle üles kaugemalt. Kaugjuhtimispuulil on toitenupp (n), manuaalrežiimi nupp (o), neli noolt (p, q), kiirus-/pöörete nupp (r) ja skannimisrežiimi nupp (s). Kaks LED-indikaatori tuld on kaugjuhtimispuulil: edastus (t) ja privaatrežiim (u).

KAUGJUHTIMISPUUL: TOITENUPP

Vajutage kaugjuhtimise toitenuppu (n), et laserseade läheks unerežiimi. Unerežiimis on kõik laserseadme funktsioonid väljas, välja arvatud laserseadme juhtpaneelil toite LED-indikaatori (j) perioodiline vilkumine. Vajutage taas kaugjuhtimise toitenuppu, et "äratada" laserseade.

MÄRKUS. Et lülitada laser täielikult välja, tuleb vajutada laseri juhtpaneelil olevat toitenuppu. Laserseade lülitub ka automaatselt välja, kui see jätta 8 tunniks unerežiimi.

KAUGJUHTIMISPUUL: MANUAALREŽIIMINUPP

M

Manuaalrežiimi aktiveerimiseks vajutage ja hoidke all kaugjuhtimispuuldi manuaalrežiimi nuppu (o) 3 sekundit. Manuaalrežiim peab olema aktiveeritud, et kasutada manuaalset kallutamist. (Vaata *Manuaalse kalderežiimi kasutamine* selle funktsiooni täiskirjelduse jaoks.)

Täieliku isenivelleerimise uuesti aktiveerimiseks vajutage ja hoidke all manuaalrežiimi nuppu 3 sekundit.

Manuaalse kalderežiimi kasutamine:

DW079 manuaalne kalderežiim võimaldab isenivelleerimise funktsiooni inaktiveerida ühel teljel (suund), et laser oleks selle telje suunas kaldu. Teine telg jätkab isenivelleerimisega tagamaks, et laserkiir on vaid soovitud suunas kaldu.

Manuaalsesse kalderežiimi sisenemine ja sealt väljumine:

- Manuaalse kalderežiimi aktiveerimiseks vajutage ja hoidke all kaugjuhtimispuuldi manuaalrežiimi nuppu (o) 3 sekundit.
- Täieliku isenivelleerimise uuesti aktiveerimiseks vajutage ja hoidke all manuaalrežiimi nuppu 3 sekundit.

Kaldesuuna seadistamine:

- Kui manuaalne kalderežiim on aktiveeritud, aktiveerib seade automaatselt manuaalse Y-režiimi. See võimaldab operaatoril kallutada laseri Y-telje suunas, nagu näidatud rullimisraami "sihikul".

Teatud situatsioonides on soovitatav kallutada laseri X-telje suunas. Manuaalse kalderežiimi suunda saab muuta edasi ja tagasi Y- ja X-telgedele vahel järgmiselt:

- Kohe pärast (5 sekundi jooksul) manuaalse kalderežiimi sisestamist vajutage ja hoidke all kaugjuhtimispuuldi noolenuppu, et aktiveerida manuaalne X-režiim.
- Seadme saab muuta tagasi manuaalsele Y-režiimile, vajutades kohe ja hoides all kaugjuhtimispuuldi vasakpoolset noolenuppu.
- Manuaalse kalderežiimi suuna hilisemaks muutmiseks aktiveerige uuesti täielik isenivelleerimine, seejärel aktiveerige manuaalne kalderežiim uuesti ning siis valige telg, nagu on eespool kirjeldatud.

Laseriseadme kaugjuhtimispuuldi olevad X ja Y LED-indikaatorituled (k, l) näitavad valitud manuaalset kaldesuunda. Manuaalselt kontrollitud teljele viitab, kui LED on välja lülitatud, ning isenivelleerimise teljele viitab helendav LED.

Kalde suuruse seadistamine:

Kui manuaalne kalderežiim on aktiveeritud, saab kalde suurust manuaalselt reguleerida, kasutades järgmisi meetodeid:

- Kasutage laseri juhtpaneeli üles-alla noolenuppe (h, i), et kallutada laseri pöörlevat pead üles ja alla.

VÕI

- Kasutage kaugjuhtimispuuldi üles-alla noolenuppe (p), et kallutada laseri pöörlevat pead üles ja alla.

VÕI

- Laseriseadme sisestamiseks saab vajutada üles või alla, seadistades selle kallutatud pinnal. Veenduge, et laseriseade asetseb nii, et manuaalse kalde suund jõuab samas suunas nagu kaldus pind.

KAUGJUHTIMISPULT: NOOLENUPUD 

Noolenuppe (p, q) kasutatakse erinevateks funktsioonideks, sõltuvalt laserseadme operatsioonirežiimist.

Horisontaalrežiim isenivelleerimises:

Üles-alla nool (p) reguleerib laserijoone pikkust skannimisrežiimis.

Vasak-parem nool (q) reguleerib laserkiire suunda skannimisrežiimis või näitamisrežiimis (0 rpm).

Vertikaalrežiim isenivelleerimises:

Üles-alla nool (p) reguleerib laserijoone asendit skannimisrežiimis.

Vasak ja parem nool (q) liigutavad laserkiire vasakule ja paremale.


Manuaalrežiimis:

Noolenuppe (p) kasutatakse laseripea kallutamiseks üles või alla X ja Y suunas, nagu märgitud kaitsvale laseriseadme rullimisraamile.

KAUGJUHTIMISPULT: KIIRUS-/PÖÖRETNUPP

Kiirus-/pöörete nuppu (r) kasutatakse laserkiire kiiruse reguleerimiseks 4 eelseadistatud kiirusega.

MÄRKUS. Kiirus-/pöörete nupul on sama funktsioon kui laseriseadme juhtpaneeli kiirus-/pöörete nupul.

KAUGJUHTIMISPULT: SKANNIMISREŽIIMI NUPP 

Skannimisrežiimi nuppu (s) kasutatakse, et laseripea pühiks edasi ja tagasi, luues lühikesi ja eredaid laserijoone. See lühike joon on palju eredam ja palju nähtavam võrreldes sellega, kui seade on täispöörlemisrežiimil.

Skannimisrežiimi kasutamine:

Skannimisrežiimi sisestamiseks vajutage ja vabastage skannimisrežiimi nupp. Skannimisrežiimist väljumisest vajutage nuppu ja vabastage uuesti.

Skannimistsooni suurust ja suunda saab kontrollida laseriseadme juhtpaneeli noolenuppude või kaugjuhtimispuldiga. Täiendavate selgituste saamiseks vaadake **Noolenupud Laseri juhtpaneeli nupud** alt.

OLULINE: Kaugjuhtimispulti ei saa kasutada kasutaja määratud skannimisrežiimi jaoks.

KAUGJUHTIMISPULT: AVALIK JA PRIVAATREŽIIM

DW079 pöördlaser ja kaugjuhtimispuldil on võime töötada kas avalikus või privaatrežiimis. Et laser ja kaugjuhtimispult töötaksid koos, peavad need mõlemad olema samas režiimis.

Avalik režiim  

Kaugjuhtimispult saadab signaale, mille võivad potentsiaalselt vastu võtta mitmed laseriseadmed, ning muud laseriseadmete mudelid. See on normaalne, vaikimisi seatud opereerimisrežiim kaugjuhtimispuldi jaoks.

Avaliku režiimi aktiveerimiseks:

- Vajutage ja hoidke all kiirus-/pöörete nuppu (r) (nupu kõrval avatud tabaluku sümbol) 4 sekundit.
- Pärast 8-tunnist seismisperiodi siseneb kaugjuhtimispult automaatselt avalikku režiimi.
- Pärast selle patarei vahetust siseneb kaugjuhtimispult automaatselt avalikku režiimi.

Privaatrežiim  

Kaugjuhtimispult saadab signaale, mille võivad vastu vaid määratud laseriseadmed.

Privaatrežiimi aktiveerimiseks:

- Vajutage ja hoidke all kaugjuhtimispuldi skannimisnuppu (s) (suletud tabaluku sümbol nupu kõrval) ja **samal ajal** vajutage ja hoidke all laseriseadme juhtpaneelil olevat skannimisrežiimi nuppu (g) (suletud tabaluku sümbol).

4 sekundi pärast lähevad nii kaugjuhtimispult kui ka laseriseade privaatrežiimi. Kinnitusena kõlab laseriseadmel piiksatus ja laseri juhtpaneeli LED (m) (suletud tabaluku sümboli kõrval) ning kaugjuhtimispuldi LED (u) (suletud tabaluku sümboli kõrval) vilguvad.

Instrumendi häire kõrgus

DW079 on sisseehitatud häiresüsteem, mis teavitab operaatorit, kas seade on häiritud pärast seadme isenivelleerimist. Laseriseade lõpetab pöörlemise, juhtpaneeli LED-indikaatorituled vilguvad ja kõlab piiksatus.

LASERISEADME LÄHTESTAMINE PIDEVKASUTUSEKS

- Lülitage seade välja ja siis uuesti sisse, kasutades laseriseadme juhtpaneelil olevat toitenuppu.

VÕI

- Pange seade unerežiimi ja seejärel äratage uuesti, kasutades kaugjuhtimispuldil toitenuppu.

MÄRKUS: Kontrollige alati uuesti laseri ülesseadmist, kui instrumendi häire kõrgus on käivitatud.

Laseri tarvikud**LASERI SUURENDUSPRILLID (JONIS 7)**

Need punase läätsega prillid parendavad laserkiire nähtavust ereda valguse tingimustes või suurte vahemaade korral, kui laserit kasutatakse siseruumides. Nende prillide kasutamine pole laseri opereerimiseks kohustuslikud.



OHT: Raskete vigastuste riski vähendamiseks ärge kunagi vaadake otse laserkiire suunas prillide kandmisest olenemata.



ETTEVAATUST: Need prillid pole heakskiidetud ohutusprillid ning neid ei tohi kanda teiste tööriistadega opereerides. Need prillid ei takista laserkiire jõudmist silmadeni.

SIHTKAART (JONIS 8)

Laseri sihtkaart aitab määrata laserkiire asukohta ja seda märgistada. Sihtkaart parandab laserkiire nähtavust, kuna kiir ristub kaardiga. Kaart on märgistatud standardse ja meetrilise skaalaga. Laserkiir läbib punase plasti ja peegeldub vastaskülje peegeldavast teibist tagasi. Kaardi ülaosas olev magnet on mõeldud hoidma sihtkaart laepaneeli või teraspoltide küljes, et määrata loodimis- ja nivelleerimisasendid. Parima tulemuse saamiseks sihtkaardi abil peab DEWALTI logo olema teie näo suunas.

DIGITAALNE LASERIANDUR (JONIS 9)

Andur aitab määrata laserkiire asendit ereda valguse tingimustes või pika vahemaa korral. See pakub nii visuaalset kui ka helisignaale, kui pöörlev laseripea anduriga ristub.

Andurit saab kasutada nii sees kui ka väljas, kus on lasekiire asukoha määramine raskendatud.

Andurit ei kasutata mittepöörlevate anduritega, kuid see ühildub enamiku pöörlevate punase kiire või infrapunakiirega (nähtamatu) laseritega, mida on võimalik müügil leida.

The DEWALTI digitaalset laseriandurit on võimalik kasutada koos anduri klambri või ilma selleta. Koos klambri kasutamisel võib anduri kinnitada mõõtevardale, nivelleerimislatile, sõrestiku- või muule postile.

Täpsus

Kui laserit kasutatakse koos anduriga, tuleb anduri täpsusaste lisada laseri omale.

- Konstantne täpsus (andur kitsastes tingimustes) $\pm 1,0$ mm
- Nominaalne täpsus (andur avarates tingimustes) $\pm 3,0$ mm

Kõige täpsemate tulemuste saavutamiseks alustage tööd laia täpsusvahemikuga ja lõpetage kitsaga.

Anduri kinnitamine nivelleerimislati külge (joonis 9)

1. Anduri kinnitamiseks nivelleerimislatile kinnitage andur kõigepealt hoidiku külge hoidiku fiksaatori nupu (ll) sissevajutamisega. Lükake hoidikul olevad väljaulatuvad osad (mm) anduril oleva väljaulatava osa (nn) ümber, kuni hoidiku riiv (oo) hüppab anduril olevasse fiksaatori avasse (pp).
2. Avage hoidiku haarats nupu (qq) vastupäeva keeramisega.
3. Viige andur vajalikule kõrgusele ja keerake hoidiku kinnitamiseks lati külge hoidiku nuppu päripäeva.
4. Kõrguse muutmiseks vabastage kergelt hoidikut, viige see teiste asendisse ja fikseerige uuesti.

Lisavarustus

HOIATUS: Muid lisaseadmeid kui DEWALTI pakutavaid ei ole koos selle tootega testitud ja seetõttu võib selliste lisaseadmete kasutamine koos laseriga olla ohtlik. Kehavigastuste ohu vähendamiseks võib selle tootega kasutada ainult DEWALTI soovitatud lisaseadmeid.

Need on järgmised.

- DE0772 DEWALTI digitaalne laseriandur
- DE0734 DEWALTI nivelleerimislat
- DE0735 DEWALTI kolmjalg
- DE0736 DEWALTI kolmjalg
- DE0737 DEWALTI nivelleerimislat
- DE0738 DEWALTI kalde klamber
- DE9135 DEWALTI LI laadija

- DEWALTi akupatarei:

Pinge	NiCd	NiMH	LI
9,6	DE9061	–	–
12	DE9071/DE9075	DE9501	–
14,4	DE9091/DE9092	DE9502	DE9140
18	DE9095/DE9096	DE0503	DE9180

Sobilike tarvikute kohta teabe saamiseks pidage nõu müüjaga.

HOOLDAMINE

Teie DEWALTi laseriseade on loodud pikaajaliseks kasutamiseks minimaalse hooldamise juures.

Pideva rahuldava töö tagamiseks tuleb seda hooldada ja regulaarselt puhastada.

- Teie töötäpsuse püsimiseks kontrollige sageli laseri kalibreerimist. Vt **Välja kalibreerituse kontrollimine**.
- Kalibreerimistest ja muid hooldustöid võivad teha ainult DEWALTi hoolduskeskused.
- Kui te laserit ei kasuta, hoidke seda komplektis olevas varustuse kastis.
- Ärge pange laserit varustuse kasti, kui laser on märg. Kuivatage väliseid osasid pehme, kuiva riidega ja laske laseril õhu käes kuivada.
- Ärge hoidke oma laserit temperatuuril, mis jääb alla -18 °C (0 °F), või mis ületab 41 °C (105 °F).
- Laadijat ei hooldata. Laadija see pole hooldatavaid osi.

Välja kalibreerituse kontrollimine (joonised 10-12)



HOIATUS: Laske laserit kalibreerida alati volitatud remonditöökojas.

Välja kalibreerituse kontrollide tuleks sageli läbi viia.

MÄRKUS. DEWALTi garantii osana on omanikul õigus saada üks **TASUTA** kalibreerimisteenus esimesel aastal. Täitke lihtsalt kaasa antud vautšer ja tagastage koos laseri ning ostutõendiga autoriseeritud DEWALTi agendile. Sertifikaat antakse ilma lisatasudeta.

Välja kalibreerituse kontrollid ei kalibreeri laserit. Need kontrollid viitavad, kas laseriga saab õige nivelleeritud ja loodis joone või mitte ning need ei paranda laseri nivelleerimis- või loodimisvõimes ilmnevat vigu.

Need kontrollid ei asenda professionaalset kalibreerimist, mida pakub DEWALTi teeninduskeskus.

NIVELLEERIMISE KALIBREERITUSE KONTROLLIMINE (X-TELG)

1. Seadke kolmjalg kahe seina vahele, mis on vähemalt 15 m (50 jalga) kaugusel üksteisest. Kolmjala täpne asukoht pole oluline.
2. Kinnitage laseriseade kolmjalale nii, et X-telg oleks suunatud otse ühele seinale.
3. Lülitage laseriseade sisse ja laske sellele isenivelleerida.
4. Märgistage ja mõõtke seinal punktid A ja B, nagu näidatud pildil 10.
5. Keerake kogu laseriseadet 180° nii, et X-telg oleks suunatud otse vastasseinale.
6. Laske laseriseadmel isenivelleerida ning märgistage ja mõõtke seinal punktid AA ja BB, nagu näidatud pildil 11.
7. Arvutage kogu viga, kasutades võrrandit:
Kogu viga = (AA – A) – (BB – B)
8. Võrrelge kogu viga lubatud piiridega, mis on toodud järgmises tabelis.

Seintevaheline kaugus	Lubatud viga
L = 15 m (50 ft.)	3 mm (0,125")
L = 25 m (80 ft.)	5 mm (0,2")
L = 50 m (160 ft.)	10 mm (0,4")

NIVELLEERIMISE KALIBREERITUSE KONTROLLIMINE (Y-TELG)

Korrake ülalpool toodud protseduuri, kui laseriseade on asetatud nii, et Y-telg on suunatud otse seinale.

LOODIMISVEA KONTROLLIMINE (JOONIS 12)

1. Kasutades standardset loodipommi võrdlusena, märkige seina üla- ja alaosa. (Veenduge, et märkige seina, mitte põrand ja lae.)
2. Asetage pöördlaser tugevalt põrandale, seinast umbes 1 m (3') kaugusele.
3. Lülitage laser sisse ja suunake täpp seina alaosas olevale märgile. Seejärel pöörake täpp ülespoole, kasutades üles/alla nooli kaugjuhtimispuldil. Kui täpi keskosa skannib üle seina ülaosas oleva märgi, on laser nõuetekohasel kalibreeritud.

MÄRKUS: Seda kontroll tuleb viia läbi seinal, mis pole lühem pikimast seinast, mille jaoks laserit kasutatakse.



Puhastamine



HOIATUS:

- Eemaldage laadija enne puhastamist pistikupesast. Mustuse võib laadija pealt eemaldada lapi või mittemetallist pehme harjakesega. Ärge kasutage vett või ühtegi puhastusvahendit.
- Eemaldage akupatarei enne laseriseadme puhastamist.
- Ärge kunagi kasutage laserit mittemetallist osade puhastamiseks lahusteid või muid kemikaale. Kasutage vaid vee ja õrna seebiga niisutatud riiet.
- Ärge kunagi laske ühelgi vedelikul sattuda seadme sisse; ärge kastke ühtegi seadme osa vedelikku.
- Ärge kasutage suruõhku laseri puhastamiseks.
- Hoidke ventilatsioonivahendid puhtana ja puhastage korpust korrapäraselt pehme lapiga.
- Paindlikku kummist katet saab puhastada märja kiududeta riidega, nagu puuvillane riiet. **KASUTAGE AINULT VETT — ÄRGE kasutage puhastusvahendeid ega lahuseid.** Laske seadmel õhus kuivada enne ladustamist.
- Mõnedel tingimustel võib pöörleva pea sees olev klaasist lääts koguda mustust või jääke. See mõjutab kiire kvaliteeti ja tööulatust. Läätsse tuleb puhastada veega niisutatud vatitikkudega.

Keskkonnakaitse



Eraldi kogumine. Seda toodet ei tohi kõrvaldada koos olmejäätmetega.

Kui ühel päeval leiata, et teie DEWALTI toode on muutunud kasutuks või vajab väljavahetamist, ärge kõrvaldage seda koos olmejäätmetega. Viige toode vastavasse eraldi kogumise kohta.



Elektronikajäätmete sorteerimine ja pakkimine aitab meil materjale taaskasutada. Kasutatud materjalide taaskasutamine aitab vältida keskkonna kahjustamist ja vähendada toorainevajadusi.

Kohalikud õigusaktid võivad nõuda elektriseadmete olmejäätmetest eraldi kogumist prügilates või nende viimist jaemüüjale uue toote ostmisel.

DEWALT pakub võimalust DEWALTI toodete tagasivõtmiseks ja ringlussevõtuks pärast kasutuse lõppu. Selle teenuse kasutamiseks viige toode volitatud remonditöökotta, kus see meie nimel tagasi võetakse.

Lähima volitatud remonditöökoja leidmiseks võite pöörduda DEWALTI kohaliku esindusse, mille aadressi leiata sellest kasutusjuhendist. Samuti DEWALTI volitatud remonditöökodade nimekirja ja müüjajärgse teeninduse üksikasjad ning kontaktid leitavad internetis aadressil: **www.2helpU.com**.



Laetav akupatarei

Seda pika elueaga akupatareid saab laadida, kui see ei anna piisavalt võimsust töödeks, mida oli varem lihtne teha. Selle tehnilise elu lõpuks visake see keskkonnasõbralikult ära:

- Laske akupatarei täielikult tühjaks ja eemaldage seejärel tööriistast.
- Li-Ion, NiCd ja NiMH elemendid on taaskasutatavad. Viige need edasimüüja juurde või kohaliku taaskasutuskeskusesse. Kogutud akupatareid taaskasutatakse või visatakse nõuetekohaselt ära.

ROTACINIS LAZERIS DW079

Sveikiname!

Pasirinkote DEWALT lazerį. Dėl ilgametės patirties, kruopštaus gaminių tobulinimo ir naujovių DEWALT yra vienas iš patikimiausių profesionalių elektros įrankių naudotojų partnerių.

Techniniai duomenys

		DW079
Įtampa	V	9,6; 12; 14,4; 18
Tipas		1
Sukimosi greitis	min ⁻¹	0–600
Lazerio klasė		3R
Apsaugos klasė		IP54
Tikslumas	mm/m	± 0,1
Išsilyginimo diapazonas	°	± 5
Darbinė temperatūra	°C	nuo -5 iki +50
Lizdo sriegis		5/8"–11
Svoris (be akumulatoriaus)	kg	2,0
Akumulatorius		DE9503
Akumulatoriaus tipas		NiMH
Įtampa	V	18
Svoris	kg	1,1
Kroviklis		DE9116
Elektros tinklo įtampa	V _{AC}	230
Akumulatoriaus tipas		NiCd/NiMH
Apytikslė įkrovimo trukmė	min.	60 (2,0 Ah akumulatoriai)
Svoris	kg	0,4
Saugikliai		
Europa	230 V įrankiai	10 amperų, elektros tinkle
JK ir Airijos vartotojams	230 V įrankiai	13 amperų, elektros kištukuose

Apibrėžtys. Saugos rekomendacijos

Toliau pateiktos apibrėžtys apibūdina kiekvieno signalinio žodelio griežtumą. Perskaitykite šį naudotojo vadovą ir atkreipkite dėmesį į šiuos simbolius.



PAVOJUS! Nurodo kylančią pavojingą situaciją, kurios neišvengę žūsitate arba rimtai susižalosite.



ĮSPĖJIMAS! Nurodo potencialią pavojingą situaciją, kurios neišvengę galite žūti arba rimtai susižaloti.



ATSARGIAI! Nurodo potencialią pavojingą situaciją, kurios neišvengę galite nesunkiai arba vidutiniškai sunkiai susižaloti.

ATSARGIAI! Naudojamas su saugos perspėjimo simboliu nurodo pavojingą situaciją, kuri, jeigu jos nevenssite, gali sukelti materialinių nuostolių.



Reiškia elektros smūgio pavojų.



Reiškia gaisro pavojų.

Lazerių saugos instrukcijos



ĮSPĖJIMAS! Perskaitykite ir išsiaiškinkite visas instrukcijas. Jei bus nesilaikoma visų toliau pateiktų instrukcijų, gali kilti elektros smūgio, gaisro ir (arba) sunkaus sužeidimo pavojus.

IŠSAUGOKITE ŠIAS INSTRUKCIJAS

- **Nenaudokite lazerio sprogiojoje aplinkoje, pvz., kur yra liepsniųjų skysčių, dujų arba dulkių.** Elektriniai įrankiai sukelia kibirkštis, nuo kurių gali užsidegti dulkės arba garai.
- **Naudokite lazerį tik su specialiai jam skirtais akumulatoriais.** Naudojant kitus akumulatorius, kils gaisro pavojus.
- **Išjungtą lazerį laikykite vaikams ir nekvalifikuotiems asmenims nepasiekiamoje vietoje.** Nekvalifikuotų naudotojų rankose lazeriai kelia pavojų.
- **Naudokite tik jūsų modelio gamintojo rekomenduojamus priedus.** Priedai, kurie gali būti tinkami naudoti su vienu lazeriu, gali kelti pavojų, jei bus naudojami su kitu lazeriu.
- **Įrankio priežiūrą PRIVALO atlikti tik kvalifikuoti remonto specialistai.** Jei remonto, bendrosios arba techninės priežiūros darbus atliks nekvalifikuoti asmenys, kas nors gali susižaloti. Informacijos apie artimiausio įgaliotojo DEWALT remonto agento adresą rasite

įgaliotųjų DEWALT remonto agentų sąrašė, šio vadovo nugarėlėje. Taip pat galite apsilankyti interneto svetainėje www.2helpU.com.

- **Nenaudokite optinių įrankių, pvz., teleskopų ar teodolitų, norėdami pamatyti lazerio spindulį.** Kitaip gali būti sunkiai sužalotos akys.
- **Nenustatykite lazerio tokioje padėtyje, kurioje kas nors tyčia ar netyčia galėtų pažiūrėti tiesiai į lazerio spindulį.** Kitaip gali būti sunkiai sužalotos akys.
- **Nenustatykite lazerio šalia atspindinčio paviršiaus, kuris galėtų atspindėti lazerio spindulį ir nukreipti jį į kieno nors akis.** Kitaip gali būti sunkiai sužalotos akys.
- **Nenaudojamą lazerį reikia išjungti.** Palikus įjungtą lazerį, padidėja pavojus pažiūrėti į jo spindulį.
- **Nenaudokite lazerio, jei netoliese yra vaikų, ir neleiskite vaikams naudotis lazeriu.** Kitaip galima sunkiai susižaloti akis.
- **Nenuimkite ir negadinkite įspėjamųjų etikečių.** Pašalinus etiketes, naudotojas arba kiti asmenys gali netyčia gauti spinduliuotės dozę.
- **Padėkite lazerį ant lygaus paviršiaus.** Nukritęs lazeris gali būti rimtai apgadintas arba ką nors sužaloti.
- **Tinkamai apsirenkite. Nedėvėkite laisvų drabužių arba papuošalų. Susiriškite ilgus plaukus. Plaukus, drabužius ir pirštines laikykite atokiau nuo judančių dalių.** Judančios dalys gali įtraukti laisvus drabužius, papuošalus ar ilgus plaukus. Ventiliacijos angos dažnai dengia judančias dalis, reikėtų jų neliesti.



ĮSPĖJIMAS! Naudodami čia nenurodytus valdymo elementus arba reguliatorius, taip pat – atlikdami kitas nei čia nurodyta procedūras, galite gauti pavojingą spinduliuotės dozę.



ĮSPĖJIMAS! NEARDYKITE ROTACINIO LAZERIO. Viduje nėra dalių, kurių priežiūros darbus galėtų atlikti pats naudotojas. Išardžius rotacinį lazerį, anuluojamos visos gaminio garantijos. Jokiais būdais nemodifikuokite gaminio. Modifikavus įrankį, galima gauti pavojingą spinduliuotės dozę.

Papildomos lazerių saugos instrukcijos

- Šis lazeris atitinka 3R klasę pagal DIN EN 60825-1:2007 (maks. 5 mW, 600–680 nm). Nekeiskite lazerio diodo kito tipo įtaisais. Apgadintą lazerį atiduokite remontuoti įgaliotajam remonto agentui.
- Lazerio įrangą gali įrengti, reguliuoti ir naudoti tik kvalifikuoti ir išmokyti operatoriai. Vietos, kuriose naudojami 3R klasės lazeriai, turi būti pažymėtos atitinkamu įspėjimo apie lazerį ženklu.
- Nenaudokite lazerio jokiais kitais tikslais nei lazerio linijoms projektuoti.
- Prieš pradėdami naudoti pirmą kartą, patikrinkite, ar saugos įspėjimai etiketėje pateikiami jūsų kalba. Nenaudokite įrankio, jei ant jo nėra jūsų kalba pateikiamų įspėjimų!
- Kadangi 3R klasės lazeriai labai gerai matomi dideliu atstumu, visu naudojimo spinduliu išlieka nepakitęs potencialus akių pažeidimo pavojus.
- Visada nustatykite įrankį tokioje padėtyje, kurioje lazerio spindulys negalėtų šviesti į asmenį galvos aukštyje. Ypatingą dėmesį atkreipkite į laiptus ir veidrodinius paviršius.

Liekamieji pavojai

- Naudojant šio tipo įrenginius, galimi tokie pavojai:
 - susižalojimai žiūrint į lazerio spindulį.

Ant įrankio esantys ženklai

Ant įrankio rasite pavaizduotas šias piktogramas:



Prieš naudojimą perskaitykite naudojimo instrukciją.



Įspėjimas dėl lazerio.

3R

3R klasės lazeris.



Apsaugos klasė: IP54.

DATOS KODO VIETA

Datos kodas (a), kuriame nurodyti ir pagaminimo metai, yra išspausdintas lazerio apacioje, šalia montavimo sriegių.

Pavyzdys:

2010 XX XX

Pagaminimo metai

Svarbios saugos taisyklės naudojant visus akumuliatorių įkroviklius

IŠSAUGOKITE ŠIAS INSTRUKCIJAS! Šiame vadove pateikiama svarbių saugos ir eksploatacijos instrukcijų, susijusių su akumuliatoriaus įkrovikliais.

- Prieš pradėdami naudoti įkroviklį, perskaitykite visus nurodymus ir ant įkroviklio, akumuliatoriaus bei gaminio, kuriame naudojamas akumuliatorius, pažymėtus įspėjamuosius ženklus.



PAVOJUS! Pavojus žūti nuo elektros srovės.

Įkrovimo gnybtuose yra 230 voltų įtampa. Patikrinimui nenaudokite el. srovei laidžių daiktų. Gali įvykti elektros smūgis arba galima žūti nuo elektros srovės.



ISPĖJIMAS! Elektros smūgio pavojus. Saugokite įkroviklį, kad j jo vidų nepakliūtų vandens. Gali įvykti elektros smūgis.



ATSARGIAI! Pavojus nusidenginti. Norėdami sumažinti sužeidimo pavojų, įkraukite tik DEWALT akumuliatorius. Kitų rūšių akumuliatoriai gali užsiliepsnoti ir sužeisti jus bei padaryti žalos turtui.



ATSARGIAI! Tam tikromis sąlygomis, kai įkroviklis įjungtas į maitinimo tinklą, kokio nors pašalinė medžiaga gali trumpuoju jungimu sujungti neapsaugotus, įkroviklio viduje esančius įkrovimo kontaktus. Reikėtų saugoti, kad pro įkroviklio angas į jo vidų nepatektų pašalinių medžiagų, pavyzdžiui, plieno drožlių, aliuminio folijos ar kitų susikaupusių metalo dalelių. Kai lizde nėra akumuliatoriaus, būtina atjungite įkroviklį nuo elektros tinklo. Prieš valydami atjunkite įkroviklį nuo maitinimo tinklo.

- **NEBANDYKITE įkrauti akumuliatorių kitais įkrovikliais nei nurodyti šiame vadove.**

Įkroviklis ir akumuliatorius specialiai pagaminti veikti kartu.

- **Šie įkrovikliai nėra skirti naudoti jokiais kitais tikslais, tik DEWALT akumuliatoriams įkrauti.** Bet kaip kitaip naudojant šį įrenginį, gali kilti gaisro, elektros smūgio pavojus arba pavojus žūti nuo elektros srovės.
- **Saugokite įkroviklį nuo lietaus ir sniego.**
- **Atjungdami įkroviklį nuo maitinimo lizdo, traukite už kištuko, o ne už kabelio.** Taip sumažės pavojus pažeisti maitinimo kištuką ir kabelį.
- **Įsitinkinkite, kad laidas nutiestas taip, kad ant jo niekas neužlips, už jo neužklius ar kitaip jo nesugadins ar nepaveiks.**
- **Nenaudokite ilginimo kabelio, nebent tai būtų visiškai būtina.** Naudojant netinkamą ilginimo kabelį, gali kilti gaisro, elektros smūgio pavojus arba pavojus žūti nuo elektros srovės.
- **Ant įkroviklio nedėkite jokių daiktų ir nedėkite įkroviklio ant minkšto pagrindo, kad nebūtų uždengtos jo ventiliacijos angos ir įrenginio vidus pernelyg neįkaistų.** Įkroviklį padėkite atokiai nuo bet kokio šilumos šaltinio. Įkroviklis aušinamas pro korpuso viršuje ir apacioje esančias ventiliacijos angas.
- **Nenaudokite įkroviklio su pažeistu kabeliu ar elektros kištuku – juos būtina nedelsiant pakeisti.**
- **Nenaudokite įkroviklio, jei jis buvo stipriai sutrenktas, numestas arba kitaip apgadintas.** Atiduokite jį į įgaliotąjį priežiūros centrą.
- **Neardykite įkroviklio. Prireikus atlikti jo priežiūros ar remonto darbus, nugabenkite į įgaliotąjį serviso centrą.** Netinkamai surinkus gali kilti gaisro, elektros smūgio pavojus arba pavojus žūti nuo elektros srovės.
- **Prieš pradėdami valyti atjunkite įkroviklį nuo maitinimo lizdo. Taip sumažės elektros smūgio pavojus.** Išėmus akumuliatorių, šis pavojus nesumažės.
- **NIEKADA** nebandykite kartu sujungti 2 įkroviklių.
- **Įkroviklis suprojektuotas jungti į standartinį 230 V buitinį maitinimo lizdą. Nebandykite jo naudoti su jokios kitos įtampos tinklu.** Tai netaikoma automobiliui įkrovikliui.

IŠSAUGOKITE ŠIAS INSTRUKCIJAS

Įkroviklis

DE9116 įkroviklis gali būti naudojamas su 7,2–18 V NiCd ir NiMH akumulatoriais.

DE9135 įkroviklis gali būti naudojamas su 7,2–18 V NiCd, NiMH arba Li-Ion akumulatoriais.

Šių įkroviklių reguliuoti nereikia, jie sukurti taip, kad juos naudoti būtų kaip įmanoma paprasčiau.

Įkrovimo procedūra (2 pav.)



PAVOJUS! Pavojus žūti nuo elektros srovės.

Įkrovimo gnybtuose yra 230 voltų įtampa. Patikrinimui nenaudokite el. srovei laidžių daiktų.

Elektros smūgio pavojus arba pavojus žūti nuo elektros srovės.

1. Prieš įdėdami akumuliatorių, prijunkite įkroviklį (x) prie tinkamo maitinimo lizdo.
2. Įdėkite akumuliatorių (v) į įkroviklį. Nuolat mirksinti raudona (įkrovimo) lemputė rodo, kad prasidėjo įkrovimo procesas.
3. Įkrovimas bus baigtas, kai ši raudona lemputė ŠVIES nuolat. Akumulatorius visiškai įkrautas: jį galima tuoj pat naudoti arba palikti įkroviklyje.

PASTABA. Norėdami užtikrinti maksimalų NiCd, NiMH ir Li-Ion akumulatoriaus veikimą ir naudojimo laiką, prieš naudodami akumuliatorių pirmą kartą, visiškai jį įkraukite.

Įkrovimas

Žr. į toliau pateiktą lentelę, kurioje nurodytos akumuliatorių bloko krovimo būklės.

Įkrovos būseną				
Įkraunamas	-	-	-	-
Visiškai įkrautas	_____			
Karšto / šalto akumulatoriaus delsa	—	-	—	-
Pakeiskite akumuliatorių	*****			
Problema	**	**	**	**

Automatinis atnaujinimas

Automatinio atnaujinimo režimu vienodinami arba balansuojami atskiri maksimalia talpa veikiančio akumulatoriaus maitinimo elementai. Akumulatorius reikia atnaujinti kas savaitę arba kai akumulatoriaus naudojimo trukmė dirbant tą patį darbą sumažėja.

Norėdami atnaujinti akumuliatorių, įdėkite jį į įkroviklį, kaip įprastai. Palikite akumuliatorių įkroviklyje bent 10 valandų.

Karšto / šalto akumulatoriaus delsa

Jei įkroviklis nustato, kad akumulatoriaus temperatūra yra per aukšta arba per žema, automatiškai įsijungia delsos režimas, t. y. laukiama, kol akumulatoriaus temperatūra vėl bus tinkama. Po to įkroviklis automatiškai įjungia akumulatoriaus įkrovimo režimą. Ši funkcija užtikrina maksimalią akumulatoriaus eksploataciją.

TIK LIČIO JONŲ AKUMULATORIAI

Ličio jonų akumulatoriai turi elektroninę apsaugos sistemą, kuri saugo akumuliatorių nuo perkrovos, perkaitimo ir giliojo iškrovimo.

Suveikus elektroninei apsaugos sistemai, įrankis automatiškai išsijungia. Taip nutikus, įdėkite ličio jonų akumuliatorių į įkroviklį ir visiškai jį įkraukite.

Svarbios saugos instrukcijos visiems akumulatoriams

Užsakydami akumulatorius keitimui, būtinai nurodykite katalogo numerį ir įtampą.

Išėmus akumuliatorių iš pakuotės, jis nebūna visiškai įkrautas. Prieš pradėdami naudoti akumuliatorių ir įkroviklį, perskaitykite toliau pateiktas saugos instrukcijas. Po to atlikite nurodytas įkrovimo procedūras.

PERSKAITYKITE VISAS INSTRUKCIJAS

- **Akumuliatorių nekraukite ir nenaudokite sprogioje aplinkoje, pavyzdžiui ten, kur yra degių skysčių, dujų arba dulkių.** Įdedant arba ištraukiant akumuliatorių iš įkroviklio, dulkės ar garai gali užsidegti.
- Akumulatorius įkraukite tik DEWALT įkrovikliais.
- **NETAŠKYKITE** ir nenardinkite į vandenį ar kitą skystį.
- **Akumulatoriaus negalima laikyti ar krauti ten, kur aplinkos temperatūra gali pasiekti ar viršyti 40 °C (105° F) (pavyzdžiui, vasarą lauko pašūrėse ar metaliniuose pastatuose).**



PAVOJUS! Niekada nebandykite atidaryti akumulatoriaus. Nedėkite akumulatoriaus į įkroviklį, jei jo korpusas įskilęs ar pažeistas. Neskaldykite, nemėtykite ir negadinkite akumulatoriaus. Nenaudokite akumulatoriaus ar įkroviklio, jei jie buvo stipriai sutrenkti, numesti, pervaziuoti ar pažeisti koku nors kitu būdu (pvz., perverti vinimi, sutrenkti plaktuku, ant jų buvo atsistota ir pan.).

Gali įvykti elektros smūgis arba galima žūti nuo elektros srovės. Sugadintus akumulatorius reikia grąžinti į serviso centrą, kur jie bus perdirbti.



ATSARGIAI! Nenaudojamą įrankį paguldyskite ant šono ant lygaus pagrindo, kur už jo niekas neužklius ir kur jis ant nieko nenukris. Kai kuriuos įrankius su dideliais akumulatoriais galima ant šių pastatyti, tačiau taip stovėdami jie gali būti netyčia nugriauti.

SPECIALIOS NIKELIO KADMIO (NiCd) ARBA NIKELIO METALO HIDRIDO (NiMH) AKUMULIATORIŲ SAUGOS INSTRUKCIJOS

- **Nedeginkite akumulatoriaus net tada, kai jis yra stipriai sugadintas ar visiškai nusidėvėjęs.** Ugnyje akumulatorius gali sprogti.
- **Intensyviai naudojant arba esant ekstremaliai temperatūrai iš akumulatoriaus maitinimo elementų gali iškėti nedidelis skysčio kiekis.** Tai nereiškia gedimo.

Tačiau, jei išorinis sandariklis yra apgadintas:

- a. ir akumulatoriaus skysčio patektų ant odos, nedelsdami kelias minutes plaukite vandeniu su muilu.
- b. ir akumulatoriaus skysčio patektų į akis, mažiausiai 10 minučių plaukite jas švari vandeniu ir iškart kreipkitės į gydytoją. (Pastaba gydytojams: skystis yra 25–35 % kalio hidroksido.)

SPECIALIOS LIČIO JONŲ („Li-Ion“) AKUMULIATORIŲ SAUGOS INSTRUKCIJOS

- **Nedeginkite akumulatoriaus net tada, kai jis yra stipriai sugadintas ar visiškai nusidėvėjęs.** Ugnyje akumulatorius gali sprogti. Deginant ličio jonų akumuliatorių, susidaro nuodingų garų ir medžiagų.
- **Jeigu akumulatoriaus skysčio patektų ant odos, nedelsdami nuplaukite tą vietą vandeniu ir švelniu muilu.** Jeigu akumulatoriaus skysčio patektų į akis, skalaukite atmerktas akis bent 15 minučių arba tol, kol nebejausite dirginimo. Jei prireiktų kreiptis pagalbos į gydytoją, žinokite, kad akumulatoriaus elektrolitas sudarytas iš skystų organinių karbonatų ir ličio druskų mišinio.
- **Atidarius akumulatoriaus elementus, juose esanti medžiaga gali sudirginti kvėpavimo organus.** Išeikite į gryną orą. Jei simptomai neišnyktų, kreipkitės į gydytoją.



ĮSPĖJIMAS! Pavojus nusideginti. Akumulatoriaus skystis yra liepsnus ir patekus kibirkščiai arba paveiktas ugnimi gali užsidegti.

Akumulatoriaus dangtelis (2 pav.)

Atjungto akumulatoriaus kontaktams uždengti yra skirtas apsauginis akumulatoriaus dangtelis. Metaliniams daiktams prisilietus prie kontaktų, be uždėto apsauginio dangtelio gali įvykti trumpasis jungimas, kilti gaisro ir akumulatoriaus apgadinimo pavojus.

1. Prieš įdėdami akumuliatorių į įkroviklį arba įrankį nuimkite apsauginį akumulatoriaus dangtelį (z).
2. Išėmę akumuliatorių iš įkroviklio arba įrankio, ant kontaktų iškart uždėkite apsauginį akumulatoriaus dangtelį (z).



ĮSPĖJIMAS! Prieš sandėliuodami arba nešdami atjungtą akumuliatorių patikrinkite, ar uždėtas apsauginis akumulatoriaus dangtelis.

Akumulatorius (2 pav.)

AKUMULATORIAUS TIPAS

Modelis DW079 veikia su DEWALT 12, 14,4 ir 18 V NiMH bei DEWALT 9,6, 12, 14,4 ir 18 V NiCd akumulatoriais. Modelis DW079 taip pat veikia su DEWALT 14,4 ir 18 V ličio jonų akumulatoriais.

Sandėliavimo rekomendacijos

1. Geriausia sandėliuoti vėsioje ir sausoje vietoje, atokiai nuo tiesioginių saulės spindulių, pernelyg didelės šilumos arba šalčio.

PASTABA. Sandėliuojami ličio jonų akumulatoriai turi būti visiškai įkrauti.

2. Ilgas sandėliavimas nekenkia nei akumulatoriui, nei įkrovikliui. Juos tinkamomis sąlygomis galima sandėliuoti bent 5 metus.

Ant įkroviklio ir akumulatoriaus esančios etiketės

Kartu su šia vadove naudojamomis piktogramomis gali būti naudojamos ir šios įkroviklių bei akumuliatorių etiketėse esančios piktogramos:



Prieš naudojimą perskaitykite naudojimo instrukciją.



Akumuliatorius įkraunamas.



Akumuliatorius įkrautas.



Akumuliatorius defektinis.



Karšto / šalto akumuliatoriaus dėsa.



Patikrinimui nenaudokite el. srovei laidžių daiktų.



Neįkraukite apgadintų akumuliatorių.



Naudokite tik DEWALT akumuliatorius, nes kiti akumuliatoriai gali sprogti ir jus sužeisti arba sugadinti įrankį.



Saugokite nuo vandens.



Defektingus kabelius nedelsdami pakeiskite naujais.



Įkraukite tik 4–40 °C temperatūroje.



Utilizuokite akumuliatorių nepakenkdami aplinkai.



Nedeginkite NiMH, NiCd+ ir Li-Ion akumuliatorių.



NiMH įkrauna NiMH ir NiCd akumuliatorius.



Li Ion įkrauna ličio jonų akumuliatorius.



Apie įkrovimo laiką skaitykite techninių duomenų skyriuje.

2 9 V akumuliatoriai

1 Sieninis laikiklis

1 Tikslinė kortelė

1 Lazero spindulio matomumą gerinantys akiniai

1 Detektorius

1 Detektoriaus veržiklis

1 Komplekto dėžė

1 Įkroviklis (DW079KH)

1 Akumuliatorius (DW079KH)

1 Naudotojo vadovas

PASTABA. Modeliai N pateikiami be akumuliatorių ir įkroviklių.

- Patikrinkite, ar gabenimo metu įrankis, jo dalys arba priedai nebuvo sugadinti.
- Prieš naudojimą skirkite laiko atidžiai perskaityti ir suprasti šį vadovą.

Aprašymas (1–3 pav.)



ĮSPĖJIMAS! Niekada nemodifikuokite elektrinio įrankio arba kurios nors jo dalies. Kitaip galite patirti turtinę žalą arba susižaloti.

NAUDOJIMO PASKIRTIS

Rotacinis lazeris DW079 suprojektuotas projektuoti lazerio spindulio linijas profesionalų darbui palengvinti. Šį įrankį galima naudoti patalpoje ir lauke, kur reikia išlyginti horizontaliai ir vertikalčiai. Be to, įrankis gali projektuoti stacionarų lazerio taškelį, kurį galima nukreipti rankiniu būdu ir taip suformuoti arba perkelti žymą. Pritaikymo sritys įvairios: nuo kamamųjų lubų ir pertvarų įrengimo iki pamatų išlyginimo ir denių statybos.

NENAUDOKITE drėgnomis sąlygomis arba šalia liepsniųjų skysčių ar dujų.

Šis lazeris – profesionalams skirtas įrankis.

NELEISKITE vaikams liesti šio įrenginio. Jei šį lazerį naudoja nepatyrę operatoriai, juos reikia prižiūrėti.

LAZERIS (1 PAV.)

- Angos drelėlis
- Nešimo rankena
- Sklendė
- Rotacinio lazerio galvutė
- Maitinimo mygtukas
- Greičio / sukimosi mygtukas
- Skleidimo režimo mygtukas
- Krypties rodyklė: aukštyn

Pakuotės turinys

Pakuotėje yra:

- Rotacinis lazeris
- Nuotolinio valdymo pultelis

- h. Krypties rodyklė: žemyn
- j. Maitinimo diodinis indikatorius
- k. X ašies šviesos diodas
- l. Y ašies šviesos diodas
- m. Privataus režimo diodinis indikatorius

NUOTOLINIO VALDYMO PULTELIS (1 PAV.)

- n. Maitinimo mygtukas
- o. Rankinio režimo mygtukas
- p. Krypties rodyklės: aukštyn / žemyn
- q. Krypties rodyklės: kairėn / dešinėn
- r. Greičio / sukimosi mygtukas
- s. Skleidimo režimo mygtukas
- t. Maitinimo diodinis indikatorius
- u. Rankinio režimo diodinis indikatorius

ĮKROVIKLIS (2 PAV.)

- v. Akumulatoriai
- w. Atleidimo mygtukai
- x. Įkroviklis
- y. Įkrovimo indikatorius (raudonas)
- z. Akumulatoriaus dangtelis

SIENINIS LAIKIKLIS (3 PAV.)

- aa. Laikiklio pagrindas
- bb. Pagrindo tvirtinimo anga
- cc. Tvirtinimo rankenėlė
- dd. Skalė
- ee. Veržiklio užrakinimo rankenėlė
- ff. Laikiklio skylės
- gg. Pagrindo išlygiavimo rankenėlė
- hh. Užrakinimo rankenėlė
- ii. Reguliavimo rankenėlė

Elektros sauga

Elektrinis variklis skirtas tik vieno dydžio įtampai. Visuomet patikrinkite, ar akumulatoriaus įtampa atitinka įtampą, nurodytą duomenų lentelėje. Visuomet patikrinkite, ar jūsų įkroviklio įtampa atitinka jūsų maitinimo tinklo įtampą.



Šis „DEWALT“ įkroviklis turi dvigubą izoliaciją, atitinkančią standartą EN 60335, todėl įžeminimo laidas nebūtinai.



ĮSPĖJIMAS! 115 V blokai turi būti valdomi naudojant negendantį izoliacinį transformatorių su įžeminimo ekranu tarp pagrindinės ir antrinės apvijos.

Jeigu būtų pažeistas maitinimo kabelis, jį reikia pakeisti specialiai paruoštu kabeliu, kurį galima įsigyti DEWALT priežiūros centre.

Maitinimo kištuko keitimas (tik Jungtinei Karalystei ir Airijai)

Jei reikia sumontuoti naują maitinimo kištuką:

- Saugiai išmeskite senąjį kištuką.
- Rudą laidąjunkite prie kištuko srovės įvado.
- Mėlyną laidąjunkite prie neutralaus įvado.



ĮSPĖJIMAS! Prie įžeminimo kontakto nieko jungti nereikia.

Vadovaukitės montavimo instrukcijomis, pateikiamomis su aukštos kokybės kištukais. Rekomenduojamas saugiklis: 3 A.

Ilginimo kabelio naudojimas

Ilginimo kabelį reikėtų naudoti tik tada, kai tai būtina. Naudokite tik sertifikuotą ilgino laidą, kurio galia atitiktų jūsų kroviklio galią (žr. techninius duomenis). Minimalus laidininko skersmuo – 1 mm²; maksimalus ilgis – 30 m.

Jei naudojate kabelio ritę, visuomet iki galo išvyniokite kabelį.

Išpakavimas**ĮSPĖJAMOSIOS ETIKETĖS UŽDĖJIMAS**

Saugos įspėjimai ant lazerio uždedamoje etiketėje turi būti pateikiami naudotojo kalba.

Todėl su įrankiu pridedamas atskiras lakštas su lipniomis etiketėmis.



ĮSPĖJIMAS! Patikrinkite, ar saugos įspėjimai etiketėje pateikiami jūsų kalba.

Įspėjimai turi būti šie:

LAZERIO SPINDULIUOTĖ
VENGTI TIESIOGINIO SĄLYČIO SU
AKIMIS
3R KLASĖS LAZERIO GAMINYS

- Jei įspėjimai pateikiami kita kalba, atlikite šiuos veiksmus:
 - Nuo lakšto nuimkite reikiamą etiketę.
 - Atsargiai uždėkite ją ant esamos etiketės.
 - Prispauskite etiketę.

SURINKIMAS

ĮSPĖJIMAS! Prieš surinkimo arba reguliavimo darbus būtinai išimkite

akumuliatorių. Prieš įstatydami arba išimdami akumuliatorių, būtinai išjunkite įrankį.



ĮSPĖJIMAS! Naudokite tik DEWALT akumuliatorius ir įkroviklius.

Akumulatoriaus įdėjimas ir išėmimas iš įrankio (2 pav.)

KAIP SUMONTUOTI AKUMULIATORIŲ

1. Atleiskite sklendę (c), kad atidarytumėte angos dureles (a). Įdėkite akumuliatorių (v).

ATSARGIAI! Lazeris veiks net iki galo neužskendus akumulatoriaus skyriaus durelių. Norėdami apsaugoti akumuliatorių visada pasirūpinkite, kad akumulatoriaus skyriaus durelės būtų uždarytos ir užsklęstos.

2. Tvirtai įstumkite akumuliatorių.
3. Uždarykite angos dureles ir užsklęskite sklendę.

NORĖDAMI IŠIMTI AKUMULIATORIŲ

1. Atleiskite sklendę, kad atidarytumėte angos dureles.
2. Išimkite akumuliatorių.
3. Įdėkite akumuliatorių į įkroviklį ir įkraukite. (Žr. **Įkrovimo procedūra.**)

Lazerio nustatymas

Lazeris palengvina įvairius sąrankos darbus, jis naudingas įvairiose srityse.

GALVUTĖS PASUKIMAS RANKINIŲ BŪDU

Aplink lazerio rotacinę galvutę sumontuotas iš lydinio pagamintas apsauginis narvas, kurio paskirtis – apsaugoti nuo atsitiktinių pažeidimų eksploatuojant įrenginį statybvietėje. Rotacinę galvutę vistiek galima pasiekti ir rankiniu būdu nukreipti spindulį, norint suformuoti arba perkelti žymą.

TVIRTINIMAS PRIE SIENOS (3 PAV.)

Sieninis laikiklis naudojamas lazeriui prie sieninių bėgelių tvirtinti, siekiant palengvinti kabamųjų lubų montavimą ir kitus specializuotus išlyginimo darbus.



ATSARGIAI! Prieš tvirtinant lazerinį nivelyrą prie sieninių bėgelių arba lubinio kampainio, reikia užtikrinti, kad bėgeliai arba kampainis būtų gerai pritvirtinti.

1. Uždėkite lazerį ant laikiklio pagrindo (aa), sulygiuokite angą (kk) lazerio apačioje su anga

ant laikiklio pagrindo. Pasukite montavimo rankenėlę (cc), kad užfiksuotumėte lazerį.

2. Atsukę į save sieninio laikiklio matavimo skalę (dd), atlaisvinkite sieninio laikiklio spaustuvo užrakinimo rankenėlę (ee), kad atidarytumėte veržiklio žiaunas.
3. Nustatykite veržiklio žiaunas ant sieninių bėgelių arba lubinio kampainio ir priveržkite sieninio laikiklio veržiklio užrakinimo rankenėlę (ee), kad uždarytumėte veržiklio žiaunas ant bėgelių. Prieš tęsdami įsitikinkite, kad sieninio laikiklio veržiklio užrakinimo rankenėlė gerai priveržta.



ATSARGIAI! Papildomai prie sieninio laikiklio veržiklio užrakinimo rankenėlės naudokite lubinę vielų kabyklą ar pan., kad prilaikytumėte lazerinį nivelyrą, kai montuosite ant sienos. Prakiškite vielą pro lazerinio nivelyro rankeną. **NEKIŠKITE** vielos pro apsauginį metalinį narvą. Be to, galima naudoti tiesiogiai prie sienos (rezervinis planas). Angos sraigtais (ff) įrengtos sieninio laikiklio viršuje.

4. Pagrindo išlyginimo rankenėle (gg) apytiksliai išlyginkite prietaisą nuo sienos.
 5. Lazerį galima sureguliuoti aukštyn ir žemyn į darbui pageidaujamą poslinkio aukštį. Norėdami pakeisti aukštį, atlaisvinkite užrakinimo rankenėlę (hh), esančią sieninio laikiklio kairėje.
 6. Pasukite reguliavimo rankenėlę (ii), esančią dešiniau nuo sieninio laikiklio, kad perkeltumėte lazerį vienu lygiu aukštyn arba žemyn į savo pageidaujamą aukštį. Naudojami sieninio laikiklio matavimo skalę (dd), patikslinkite savo žymą.
- PASTABA.** Gali būti naudinga įjungti maitinimą ir pasukite rotacinę galvutę, kad ji nustatytų tašką ant vienos iš lazerio skalių. DEWALT tikslinė kortelė pažymėta ties 38 mm (1-1/2col.), taigi, lengviausia turbūt bus nustatyti lazerio poslinkį į 38 mm (1-1/2col.) žemiau bėgelių.
7. Nustatę lazerį pageidaujamame aukštyje, priveržkite užrakinimo rankenėlę (hh), kad jį liktų šioje padėtyje.

TVIRTINIMAS ANT TRIKOJO (4 PAV.)

1. Saugiai pastatykite trikojį ir nustatykite į pageidaujamą aukštį.
2. Užtikrinkite, kad trikojo viršutinė dalis būtų apytiksliai lygi. Lazeris galės išsilyginti tik jei trikojo viršutinė dalis bus nukrypusi $\pm 5^\circ$ nuo

lygios plokštumos. Jei lazeris bus pernelyg nukrypęs nuo lygios plokštumos, pasiekęs išsilyginimo diapazono ribas jis supypsės. Lazeris nebus sugadintas, tačiau tokiu atveju jis veiks „neišlygintas“.

- Uždėkite lazerį ant trikojo ir įsukite trikojo srieginę rankenėlę (jj) į lizdinį trikojo adapterio sriegį (kk) lazerio apačioje.

PASTABA. Įsitikinkite, kad jūsų naudojamas trikojis turi 5/8 col.-11 sraigta: tokiu atveju sumontuosite saugiai.

- Įjunkite lazerį ir pagal poreikį sureguliuokite sukimosi greitį ir valdymo elementus.

TVIRTINIMAS PRIE GRINDŲ (5,6 PAV.)

Lazerinį nivelyrą galima pritvirtinti tiesiai prie grindų ir nuo ten projektuoti horizontalią arba vertikalią liniją, pvz., sienų rėmams įrengti.

- Pastatykite lazerį ant santykinai glotnaus ir lygaus pagrindo tokioje vietoje, kur jo niekas neužkabintų.
- Nustatykite lazerį į horizontalios (6A pav.) arba vertikalios linijos (6B pav.) projektavimo režimą.
- Įjunkite lazerį ir pagal poreikį sureguliuokite sukimosi greitį ir valdymo elementus.

PASTABA. Lazerį lengviau pritvirtinti sienų įrengimo darbams vykdyti, jei sukimosi greitis būna 0 aps./min. ir lazeriui su kontrolinėmis žymomis sulygiuoti naudojamas nuotolinio valdymo pultelis. Naudojamas nuotolinio valdymo pultelį, lazerį gali nustatyti vienas asmuo.

NAUDOJIMAS



ĮSPĖJIMAS! Visuomet laikykitės saugos nurodymų ir taisyklių.

- Siekdami pailginti akumulatoriaus vieno ciklo veikimo trukmę, nenaudojamą lazerį išjunkite.
- Siekdami užtikrinti darbų tikslumą, dažnai tikrinkite lazerio kalibruotę. Žr. skirsnį **Kalibruotės patikra vietoje, pateikiama skirsnyje Lazerio techninė priežiūra.**
- Prieš pradėdami naudoti lazerį, pasirūpinkite, kad įrankis būtų nustatytas ant santykinai glotnaus ir tvirto pagrindo.
- Visada žymėkite lazerio linijos arba taško centrą. Jei kaskart žymėsite skirtingas spindulio vietas, jūsų matavimuose atsiras klaidų.
- Siekdami padidinti darbinį atstumą ir tikslumą, nustatykite lazerį darbinės zonos viduryje.

- Tvirtindami lazerį prie trikojo arba sienos, pasirūpinkite sumontavimo sauga.
- Dirbant patalpoje, lėtai besisukanti galvutė generuos regimai ryškesnę liniją, o greitai besisukanti: regimai storesnę liniją.
- Siekdami pagerinti spindulio matomumą, dėvėkite lazerio spindulio matomumą gerinančius akinius ir (arba) naudokite tikslinę lazerio kortelę, kad būtų lengviau aptikti spindulį.
- Ekstremalūs temperatūros pokyčiai gali lemti pastatų konstrukcijų, metalinių trikojų, įrangos ir pan. poslinkius, dėl ko gali nukentėti tikslumas. Dirbdami dažnai tikrinkite tikslumą.
- Dirbdami su DEWALT skaitmeniniu lazerio detektoriumi, nustatykite didžiausias lazerio apsakas.
- Jei lazeris nukrito arba buvo smarkiai sutrenktas, prieš tęsdami lazerio eksploataciją paprašykite, kad jo kalibravimo sistemą patikrintų kvalifikuoto serviso centro specialistas.

Lazerio valdymo skydelis (1 pav.)

Lazeris yra valdomas maitinimo (e), greičio / sukimosi (f), skleidimo režimo (g) mygtukais ir dviem rodyklėmis (h, i). Rodyklės kontroliuoja lazerio galvutės judėjimą į kairę ir dešinę, kai lazeris naudojamas vertikalios linijos projektavimo režimu.

Valdymo skydelyje yra keturi diodiniai indikatoriai: maitinimo (j), X ašies išlygiavimo (k), Y ašies išlygiavimo (l) ir nuotolinio valdymo pultelio privataus režimo (m).

LAZERIO ĮJUNGIMAS (1 PAV.)

- Įdėkite visiškai įkrautą akumuliatorių. Įsitikinkite, kad akumulatoriaus skyriaus durelės yra gerai užsklęstos.
- Švelniai paspauskite maitinimo mygtuką (e), kad įjungtumėte lazerio maitinimą. Užsidegs maitinimo diodinis indikatorius (j). Jei lazeris neišlygiuotas, X ašies (k) ir (arba) Y ašies (l) išlygiavimo lemputės mirksės, kol lazeris bus išlygiuotas. Paspauskite greičio / sukimosi mygtuką (f), kad pakoreguotumėte apsakas.

PASTABA. Kai lazeris yra išlygiuotas, galvutė pradės sukis.

LAZERIO IŠJUNGIMAS

Švelniai paspauskite maitinimo mygtuką, kad išjungtumėte lazerį. Maitinimo šviesos diodų indikatorius išsijungia.

Lazerio valdymo skydelio mygtukai (1 pav.)

MAITINIMO MYGTUKAS

Norėdami visiškai išjungti lazerį, paspauskite maitinimo mygtuką (e), esantį lazerio valdymo skydelyje. Lazeris išsijungs automatiškai, jei paliksite jį veikti miego režimu 8 valandas.

PASTABA. Paspauskite nuotolinio valdymo pultelio maitinimo mygtuką, kad perjungtumėte lazerį veikti miego režimu. Miego režimu išjungiamos visos lazerio funkcijos, išskyrus periodinį maitinimo šviesos diodo mirksėjimą lazerio valdymo skydelyje. Paspauskite nuotolinio valdymo pultelio maitinimo mygtuką dar kartą, kad „pažadintumėte“ lazerį.

RODYKLIŲ MYGTUKAI

Rodyklių mygtukai (h, i) naudojami įvairioms funkcijoms vykdyti, atsižvelgiant į lazerio veikimo režimą.

Išsilyginimo horizontaliuoju režimu:

rodyklių mygtukais skleidimo arba nukreipimo režimu (0 aps./min.) galima pakoreguoti lazerio spindulio kryptį.

Išsilyginimo vertikaliuoju režimu:

rodyklių mygtukais lazerio spindulys perkeliamas kairėn arba dešinėn.

Rankiniu režimu:

rodyklių mygtukai naudojami lazerio galvutei pakreipti.

PASTABA. Išsamaus rankinio režimo aprašymo ieškokite skirsnyje *Belaidžio nuotolinio valdymo pultelio naudojimas*.

GREIČIO / SUKIMOSI MYGTUKAS

Greičio / sukimosi mygtukas (3) naudojamas lazerio spindulio sukimosi apskoms reguliuoti. Galima rinktis iš 4 išankstinių nuostatų.

Kaskart spaudžiant greičio / sukimosi mygtuką, parenkama kita iš 4 apsakų nuostatų, o baigus ciklą grįžtama prie pirmosios nuostatos.

ATMINKITE:

Mažas greitis = šviesos spindulys

Didelis greitis = nepertraukiamas spindulys

PASTABA. Greičio / sukimosi mygtukas atlieka tą pačią funkciją kaip ir nuotolinio valdymo pultelio greičio / sukimosi mygtukas.

SKLEIDIMO REŽIMO MYGTUKAS

Skleidimo režimo mygtukas (g) naudojamas nustatyti lazerio galvutę sukiotis pirmyn-atgal, suformuojant trumpą ir šviesią lazerio liniją. Ši linija būna gerokai ryškesnė ir geriau matoma nei sukantis visą ratą.

Kaip naudotis skleidimo režimu:

Norėdami įjungti skleidimo režimą, paspauskite ir atleiskite skleidimo režimo mygtuką. Norėdami išeiti iš skleidimo režimo, paspauskite ir atleiskite mygtuką dar kartą.

Skleidimo zonos dydį ir kryptį galima valdyti lazerio valdymo skydelio arba nuotolinio valdymo pultelio rodyklių mygtukais. Išsamesnių paaiškinimų ieškokite skirsnyje *Belaidžio nuotolinio valdymo pultelio naudojimas*.

Skleidimo zonos dydį ir kryptį taip pat galima kontroliuoti rankiniu būdu, naudojant naudotojo nustatyto skleidimo režimą:

1. Nustatykite lazerio įrenginį ties 0 aps./min (nukreipimo režimas).
2. Rankiniu būdu sukite lazerio galvutę į padėtį, kurioje lazerio spindulys bus viename norimos skleidimo zonos krašte.
3. Paspauskite ir laikykite nuspaustą skleidimo mygtuką lazerio įrenginio valdymo skydelyje. Laikydami nuspaustą skleidimo mygtuką rankiniu būdu sukite lazerio galvutę į priešingą norimos skleidimo zonos kraštą.
4. Atleiskite nukreipimo režimo mygtuką.
5. Lazeris skleis spindulį tarp dviejų pasirinktų taškų.

PASTABA. Jei skleidimo mygtukas yra laikomas nuspaustas, tačiau lazerio galvutė nėra sukama rankiniu būdu, po keturių minučių įrenginys persijungs į privatų režimą arba į nuotolinio valdymo draudimo režimą, kaip aprašyta toliau.

SVARBU! Naudotojo nustatyto skleidimo režimu nuotolinio valdymo pultelio naudoti negalima.

VIEŠASIS, PRIVATUS IR NUOTOLINIO VALDYMO DRAUDIMO REŽIMAI

Rotacinis lazeris DW079 ir nuotolinio valdymo pultelis gali veikti viešuoju arba privačiu režimais. Norint, kad lazeris ir nuotolinio valdymo pultas veiktų kartu, juose turi būti nustatytas tas pats režimas. Taip pat galima nustatyti lazerio įrenginio nuotolinio valdymo draudimo režimą, tokiu atveju

įrenginys ignoruos visas nuotolinio valdymo pultelio komandas.

Viešasis režimas

Lazerio įrenginys gali priimti komandas iš visų DEWALT lazerio nuotolinio valdymo pultelių ir netgi iš kitų gamintojų lazerio nuotolinio valdymo pultelių. Tai yra įprastinis nustatytasis DW079 lazerio įrenginio veikimo režimas.

Norėdami suaktyvinti viešąjį režimą:

- Paspauskite ir laikykite nuspaustą greičio / sukimosi mygtuką (f) (atidarytos spynelės simbolis šalia mygtuko).
- Lazerio įrenginys įsijungs viešuoju režimu (numatytasis nustatymas), jei:
 - Paskutinį kartą lazeris buvo naudotas viešuoju režimu.

ARBA

- Po naudojimo privačiu režimu, lazeris buvo išjungtas 8 valandas.

ARBA

- Buvo išimtas ir vėl įdėtas akumulatorius.

Privatus režimas

Lazerio įrenginys priims tik naudotojo priskirto nuotolinio valdymo pultelio komandas.

Norėdami suaktyvinti privatų režimą:

- Paspauskite ir laikykite nuspaustą skleidimo režimo mygtuką (g) lazerio įrenginio valdymo skydelyje (užrakintos spynos simbolis) ir **tuoj pat metu** paspauskite ir laikykite nuspaustą nuotolinio valdymo pultelio skleidimo režimo mygtuką (s) (užrakintos spynos simbolis).

Po 4 sekundžių bus perjungtas lazerio įrenginio ir nuotolinio valdymo pultelio privatus režimas. Lazerio įrenginys patvirtindamas pyptelės ir pradės mirksėti lazerio valdymo skydelyje šviesos diodas (m) (šalia užrakintos spynos simbolio) bei nuotolinio valdymo pultelio šviesos diodas (u) (šalia užrakintos spynos simbolio).

Nuotolinio valdymo draudimo režimas

Šiuo režimu lazerio įrenginys ignoruos visas nuotolinio valdymo pultelio komandas.

Norėdami suaktyvinti nuotolinio valdymo draudimo režimą:

- Paspauskite ir laikykite nuspaustą skleidimo režimo mygtuką (g) lazerio

įrenginio valdymo skydelyje (užrakintos spynos simbolis), tačiau **nepauskite** jokio nuotolinio valdymo pultelio mygtuko.

Po 4 sekundžių lazerio įrenginys ir pradės mirksėti šviesos diodas (m) šalia spynos simbolio.

Belaidis nuotolinio valdymo pultelis (1 pav.)

Nuotolinio valdymo pulteliu per atstumą vienas asmuo gali valdyti ir nustatyti lazerį. Nuotolinio valdymo pultelyje yra maitinimo mygtukas (n), rankinio režimo mygtukas (o), keturios rodyklės (p, q), greičio / sukimosi mygtukas (r) ir skleidimo režimo mygtukas (s). Nuotolinio valdymo pultelyje yra du diodų indikatoriai: perdavimo (t) ir privataus režimo (u).

NUOTOLINIO VALDYMOPULTELIS: MAITINIMO MYGTUKAS

Paspauskite nuotolinio valdymo pultelio maitinimo mygtuką (n), kad perjungtumėte lazerį veikti miego režimu. Miego režimu išjungiamos visos lazerio funkcijos, išskyrus periodinį maitinimo šviesos diodo (j) mirksėjimą lazerio valdymo skydelyje. Paspauskite nuotolinio valdymo pultelio maitinimo mygtuką dar kartą, kad „pažadintumėte“ lazerį.

PASTABA. Norėdami visiškai išjungti lazerį, paspauskite maitinimo mygtuką, esantį lazerio valdymo skydelyje. Lazeris išsijungs automatiškai, jei paliksite jį veikti miego režimu 8 valandas.

NUOTOLINIO VALDYMOPULTELIS: RANKINIO REŽIMO MYGTUKAS

Norėdami suaktyvinti rankinį režimą, nuspauskite ir 3 sekundes laikykite nuspaustą valdymo pultelio rankinio režimo mygtuką (o). Norint naudoti rankinio nuolydžio funkciją, reikia suaktyvinti rankinį režimą. (Išsamaus šios funkcijos aprašymo ieškokite skirsnyje **Rankinio nuolydžio režimo aprašymas**.)

Norėdami įjungti visišką išsilyginimą, vėl paspauskite ir 3 sekundes laikykite nuspaustą rankinio režimo mygtuką.

Rankinio nuolydžio režimo naudojimas:

Modelio DW079 rankinio skleidimo režimas leidžia išjungti išsilyginimo funkciją viena ašimi (kryptimi), kad šia ašimi būtų galima naudoti nuolydį. Kita ašimi ir toliau bus tęsiamas išsilyginimas, todėl lazerio spindulys judės nuolydžiu tik norima kryptimi.

Rankinio nuolydžio režimo įjungimas ir išjungimas:

- Norėdami suaktyvinti rankinio nuolydžio režimą, nuspauskite ir 3 sekundes laikykite nuspaustą valdymo pultelio rankinio režimo mygtuką (o).
- Norėdami vėl įjungti visišką išsilyginimą, vėl paspauskite ir 3 sekundes laikykite nuspaustą rankinio režimo mygtuką.

Nuolydžio krypties nustatymas:

- Aktyvius rankinio nuolydžio režimą, įrenginys automatiškai įjungia rankinę Y ašį. Tai operatoriui suteikia galimybę nustatyti lazerio nuolydį y ašies kryptimi, kaip nurodo ant narvo pateikti taikiniai.

Tam tikrais atvejais gali reikėti X ašyje padaryti lazerio spindulio nuolydį.

Rankinio nuolydžio režimo kryptį galima keisti pirmyn-atgal tarp Y ir X ašių:

- Iškart (per 5 sekundes) po rankinio nuolydžio režimo įjungimo paspauskite nuotolinio valdymo pultelio dešinę rodyklę ir laikykite ją nuspaustą, kad būtų suaktyvintas rankinis X režimas.

- Įrenginį galima vėl perjungti į rankinį Y režimą iškart spaudžiant ir laikant nuspaustą nuotolinio valdymo pultelio kairę rodyklę.

- Norėdami vėliau pakeisti rankinio nuolydžio režimą, vėl įjunkite visišką išsilyginimą, tada dar kartą suaktyvinkite rankinio nuolydžio režimą ir atlikite ašies pasirinkimo procedūrą, kaip aprašyta anksčiau.

Lazerio įrenginio valdymo skydelyje degs X ir Y diodiniai indikatoriai (K, I) nurodantys, kad pasirinkta rankinio nuolydžio kryptis. Rankiniu būdu valdoma ašis nurodoma išjungtu šviesos diodu, o išsilyginanti ašis nurodoma degančiu šviesos diodu.

Nuolydžio apimties nustatymas:

Suaktyvius rankinio nuolydžio režimą, nuolydžio apimtį galima reguliuoti rankiniu būdu, naudojant kurį nors iš toliau išvardytų metodų:

- Lazerio valdymo skydelio rodyklių mygtukais „aukštyn“ ir „žemyn“ (h, i) pakreipkite rotacinio lazerio galvutę aukštyn arba žemyn.

ARBA

- Nuotolinio valdymo pultelio rodyklių mygtukais „aukštyn“ ir „žemyn“

(p) pakreipkite rotacinio lazerio galvutę aukštyn arba žemyn.

ARBA

- Visą lazerį galima paversti aukštyn arba žemyn, nustatant jį nuolaidžiame paviršiuje. Įsitinkinkite, kad lazerio įrenginys nukreiptas taip, kad rankinio nuolydžio kryptis yra sulygiuota ta pačia kryptimi, kaip ir nuolaidus paviršius.

NUOTOLINIO VALDYMO PULTELIS: RODYKLIŲ MYGTUKAI 

Rodyklių mygtukai (p, q) naudojami įvairioms funkcijoms vykdyti, atsižvelgiant į lazerio veikimo režimą.

Išsilyginimo horizontaliuoju režimu:

- Rodyklėmis „aukštyn“ ir „žemyn“ (p) galima pakoreguoti lazerio liniją skleidimo režimu.

Rodyklėmis „kairėn“ ir „dešinėn“ (q) skleidimo arba nukreipimo režimu (0 aps./min.) galima pakoreguoti lazerio spindulio kryptį.

Išsilyginimo vertikaliuoju režimu:

Rodyklėmis „aukštyn“ ir „žemyn“ (p) galima pakoreguoti lazerio padėtį skleidimo režimu.

Kaire ir dešinė rodyklėmis (q) lazerio spindulys perkeliamas į kairę ir į dešinę.

Rankiniu režimu:

Rodyklių mygtukais (p) galima pakreipti apsauginiame narve esančią lazerio galvutę aukštyn arba žemyn X ir Y kryptimis.

NUOTOLINIO VALDYMO PULTELIS: GREIČIO / SUKIMOSI MYGTUKAS 

Greičio / sukimosi mygtukas (r) naudojamas lazerio spinduliui reguliuoti. Galima rinktis iš 4 išankstinių apsukų nuostatų.

PASTABA. Greičio / apsukų mygtukas atlieka tą pačią funkciją kaip ir lazerio valdymo skydelio greičio / apsukų mygtukas.

NUOTOLINIO VALDYMO PULTELIS: SKLEIDIMO REŽIMO MYGTUKAS 

Skleidimo režimo mygtukas (s) naudojamas nustatyti lazerio galvutę sukiojis pirmyn-atgal, suformuojant trumpą ir šviesią lazerio liniją. Ši linija būna gerokai ryškesnė ir geriau matoma nei sukantis visą ratą.

Kaip naudotis skleidimo režimu:

Norėdami įjungti skleidimo režimą, paspauskite ir atleiskite skleidimo režimo mygtuką. Norėdami išeiti iš skleidimo režimo, paspauskite ir atleiskite mygtuką dar kartą.

Skleidimo zonos dydį ir kryptį galima valdyti lazerio valdymo skydelio arba nuotolinio valdymo pultelio rodyklių mygtukais. Išsamesnio paaiškinimo ieškokite skirsnuose **Lazerio valdymo skydelio mygtukai** > **Rodyklių mygtukai**.

SVARBU! Naudotojo nustatyto skleidimo režimu nuotolinio valdymo pultelio naudoti negalima.

NUOTOLINIO VALDYMO PULTELIS: VIEŠASIS IR PRIVATUS REŽIMAI

Rotacinis lazeris DW079 ir nuotolinio valdymo pultelis gali veikti viešuoju arba privačiu režimais. Norint, kad lazeris ir nuotolinio valdymo pultas veiktų kartu, juose turi būti nustatytas tas pats režimas.

Viešasis režimas

Nuotolinio valdymo pultelis siunčia signalus, kuriuos gali gauti keli lazerio įrenginiai, taip pat ir kitų modelių lazerio įrenginiai. Tai yra įprastinis nustatytasis nuotolinio valdymo pultelio veikimo režimas.

Norėdami suaktyvinti viešąjį režimą:

- Paspauskite ir 4 sekundes laikykite nuspaustą greičio / sukimosi mygtuką (r) (atidarytos spynelės simbolis šalia mygtuko).
- Po 8 neveikos valandų bus automatiškai perjungtas nuotolinio valdymo pulto viešasis režimas.
- Pakeitus akumuliatorių bus automatiškai perjungtas nuotolinio valdymo pulto viešasis režimas.

Privatus režimas

Nuotolinio valdymo pultas siunčia signalus, kuriuos gali gauti tik specialiai priskirtas lazerio įrenginys.

Norėdami suaktyvinti privatų režimą:

- Paspauskite ir laikykite nuspaustą nuotolinio valdymo pultelio skleidimo režimo mygtuką (s) (užrakintos spynos simbolis) ir **tuoj pat metu** paspauskite ir laikykite nuspaustą skleidimo režimo mygtuką (g) lazerio įrenginio valdymo skydelyje (užrakintos spynos simbolis).

Po 4 sekundžių bus perjungtas nuotolinio valdymo pultelio ir lazerio įrenginio privatus režimas. Lazerio įrenginys patvirtindamas pyptelės ir pradės mirksėti lazerio įrenginio valdymo skydelio šviesos diodas (m) (šalia užrakintos spynos simbolio) bei nuotolinio valdymo pultelio šviesos

diodas (u) (šalia užrakintos spynos simbolio).

Prietaiso aukščio perspėjimas

DW079 turi įtaisytą pavojaus signalo funkciją, perspėjančią operatorių, jei išsilyginęs įrenginys pajudinamas. Lazerio įrenginys tokiu atveju nustoja sukintis, ima mirksėti valdymo skydelio diodinis indikatorius ir pasigirsta pypsėjimas.

NORĖDAMI ATKURTI LAZERĮ NEPERTRAUKIAMAM NAUDOJIMUI

- Maitinimo mygtuku, esančiu lazerio valdymo skydelyje, išjunkite ir vėl įjunkite įrenginį.

ARBA

- Perjunkite įrenginio miego režimą, tada vėl jį pažadinkite nuotolinio valdymo pultelio maitinimo mygtuku.

PASTABA. Būtinai patikrinkite lazerio sąranką, jei sužadinas prietaiso aukščio perspėjimas.

Lazerio priedai

LAZERIO SPINDULIO MATOMUMĄ GERINANTYS AKINIAI (7 PAV.)

Šie akiniai raudonais lęšiais pagerina lazerio spindulio matomumą esant itin ryškiam apšvietimui arba dideliu atstumu, kai lazeris naudojamas patalpoje. Norint eksploatuoti lazerį, šie akiniai nebūtini.



PAVOJUS! Siekdami sumažinti rimto susižalojimo pavojų, niekada nežiūrėkite tiesiai į lazerio spindulį (su šiais akiniais ar be jų).



ATSARGIAI! Tai nėra patvirtinti apsauginiai akiniai ir jų nederėtų nešioti dirbant su kitais įrankiais. Šie akiniai neapsaugo jūsų akių nuo lazerio spindulio.

TIKSLINĖ KORTELĖ (8 PAV.)

Lazerio tikslinė kortelė padeda nustatyti lazerio spindulio padėtį ir ją pažymėti. Tikslinė kortelė pagerina lazerio spindulio matomumą, kai spindulys eina kryžmai virš tikslinės kortelės. Kortelė yra su standartine ir metrine skalėmis. Lazerio spindulys pereina per raudona plastiką ir atsispindi ant atspindinčios juostelės atvirkštinėje pusėje. Kortelės viršuje esantis magnetas yra skirtas laikyti tikslinę kortelę ant lubinių bėgelių arba plieninių strypų, kad būtų galima nustatyti vertikalią ir horizontalią padėtis. Tikslinę kortelę geriausia naudoti, kai DEWALT logotipas yra nukreiptas į jus.

SKAITMENINIS LAZERIO DETEKTORIUS (9 PAV.)

Detektorius padeda nustatyti lazerio spindulį kai yra labai šviesu arba dideliu atstumu. Jis generuoja vaizdo ir garso signalus, kai besisukantis lazeris kerta detektorių.

Detektorių galima naudoti patalpoje arba lauke, kai sunku įžiūrėti lazerio spindulį.

Detektorius neskirtas naudoti su nerotaciniais lazeriais, tačiau jis dera su daugeliu rotacinių raudonojo spindulio ir infraraudonojo (nematomo) spindulio lazeriais.

The DEWALT skaitmeninį lazerio detektorių galima naudoti su detektoriaus veržikliu arba be jo. Naudojant su veržikliu, detektorių galima nustatyti ant lygio strypo, išlyginimo stulpelio, statramsčio arba stulpo.

Tikslumas

Kai lazeris yra naudojamas su detektoriumi, detektoriaus tikslumo lygį reikia pridėti prie lazerio tikslumo lygio.

- Pastovus tikslumas (siauras detektoriaus nustatymas) $\pm 1,0$ mm
- Vardinis tikslumas (platus detektoriaus nustatymas) $\pm 3,0$ mm

Tiksliausiems rezultatams pradėkite darbą naudodami platų nustatymą ir užbaikite naudodami siaurą nustatymą.

Detektoriaus montavimas ant lygio strypo (9 pav.)

1. Norėdami pritvirtinti detektorių prie lygio strypo, pirmiausia pritvirtinkite detektorių prie veržiklio, naudodami veržiklio sklendę (ll). Stumkite griovelius (mm) ant veržiklio palei detektoriaus bėgelį (nn), kol sklendė (oo) bus įkišta į sklendės angą (pp) detektoriuje.
2. Atidarykite veržiklio žiaunas sukdami veržiklio rankenėlę (qq) prieš laikrodžio rodyklę.
3. Nustatykite detektorių reikiamame aukštyje ir pasukite veržiklio rankenėlę pagal laikrodžio rodyklę, kad priveržtumėte veržiklį prie strypo.
4. Norėdami pakoreguoti aukštį, šiek tiek atlaisvinkite veržiklį, perstatykite ir vėl priveržkite.

Pasirinktiniai priedai



ISPĖJIMAS! Su šiuo gaminiu nebuvo bandomi kiti nei DEWALT, priedai, todėl juos naudoti gali būti pavojinga. Siekdami sumažinti susižalojimo pavojų, su šiuo gaminiu naudokite tik DEWALT rekomenduojamus priedus.

Priedai:

- DE0772 DEWALT skaitmeninis lazerio detektorius
- DE0734 DEWALT lygio strypas
- DE0735 DEWALT trikojis
- DE0736 DEWALT trikojis
- DE0737 DEWALT lygio strypas
- DE0738 DEWALT nuolydžio laikiklis
- DE9135 DEWALT įkroviklis
- DEWALT akumulatoriai:

Įtampa	NiCd	NiMH	LI
9,6	DE9061	–	–
12	DE9071/DE9075	DE9501	–
14,4	DE9091/DE9092	DE9502	DE9140
18	DE9095/DE9096	DE0503	DE9180

Dėl papildomos informacijos apie tinkamus priedus kreipkitės į savo įgaliotąjį atstovą.

TECHNINĖ PRIEŽIŪRA

DEWALT lazerinis įrenginys skirtas ilgai eksploatuoti, prireikiant minimalios techninės priežiūros. Siekiant užtikrinti tinkamą lazerinio įrenginio veikimą, reikia jį tinkamai prižiūrėti ir reguliariai valyti.

- Siekdami palaikyti darbų tikslumą, dažnai tikrinkite lazerio kalibruotę. Žr. **Kalibruotės patikra vietoje**.
- Kalibruotės patikras ir kitus techninės priežiūros bei remonto darbus gali atlikti DEWALT serviso centro specialistai.
- Kai lazeris nenaudojamas, laikykite jį pateiktoje komplekto dėžėje.
- Nedėkite į komplekto dėžę šlapio lazerio. Nusausinkite išorines dalis minkšta, sausa šluoste ir leiskite lazeriui natūraliai išdžiūti.
- Nelaikykite lazerio žemesnėje nei -18°C (0°F) arba aukštesnėje nei 41°C (105°F) temperatūroje.
- Naudotojas negali pats prižiūrėti įkroviklio. Įkroviklio viduje nėra techninės priežiūros reikalaujančių dalių.

Kalibruotės patikra vietoje (10–12 pav.)



ISPĖJIMAS! Lazerio galvutę visada turi kalibruoti kvalifikuotas remonto atstovas.

Būtina dažnai darbo vietoje vykdyti kalibruotės patikras.

PASTABA. Pagal DEWALT garantijos sąlygas, savininkas turi teisę į vieną **NEMOKAMĄ** kalibravimo paslaugą per pirmuosius metus. Paprasčiausiai užpildykite pridedamą taloną ir atiduokite įgaliotajam DEWALT atstovui su lazeriu ir pirkimo dokumentu. Sertifikatas bus duodamas be papildomo mokesčio.

Kalibruotės patikros vietoje metu lazeris nekalibruojamas. Šios patikros parodo, ar lazeris projektuoja teisingas horizontalią ir vertikalią linijas, tačiau jų metu netaisomos lazerio horizontalios ir vertikali linijų projektavimo klaidos.

Šios patikros nepakeičia profesionalų kalibravimo, kurį atlieka DEWALT serviso centro specialistai.

LYGIO KALIBRUOTĖS PATIKRA (X AŠIS)

1. Pastatykite trikojį tarp dviejų sienų, viena nuo kitos nutolusių bent 15 m (50 pėdų) atstumu. Nėra labai svarbu, kur konkrečiai stovės trikojis.
2. Sumontuokite lazerį ant trikojo, kad X ašis būtų nukreipta tiesiai į vieną iš sienų.
3. Įjunkite lazerį ir leiskite jam išsilyginti.
4. Ant sienų pažymėkite ir išmatuokite taškus A ir B, kaip parodyta 10 pav.
5. Apsukite visą lazerį 180 ° kampu, kad X ašis būtų nukreipta tiesiai į priešingą sieną.
6. Leiskite lazeriui išsilyginti ir ant sienų pažymėkite taškus AA ir BB, kaip parodyta 11 pav.
7. Pagal toliau pateiktą lygtį apskaičiuokite bendrąją paklaidą:

Bendroji paklaida = (AA – A) – (BB – B)

8. Palyginkite bendrąją paklaidą su leistiniais limitais, pateiktais tolesnėje lentelėje.

Atstumas tarp sienų	Leistina paklaida
L = 15 m (50 pėd.)	3 mm (0,125 col.)
L = 25 m (80 pėd.)	5 mm (0,2 col.)
L = 50 m (160 pėd.)	10 mm (0,4 col.)

LYGIO KALIBRUOTĖS PATIKRA (Y AŠIS)

Pakartokite pirmiau pateiktą procedūrą, tačiau lazerį prieš tai nustatykite taip, kad Y ašis būtų nukreipta tiesiai į sienas.

STATMENUMO PAKLAIDOS PATIKRA (12 PAV.)

1. Atskaitai naudodami standartinį svambalą, pažymėkite sienos viršų ir apačią. (Žymėkite sienoje, o ne lubose ar grindyse.)
2. Tvirtai pastatykite rotacinį lazerį ant grindų, maždaug 1 m (3col.) atstumu nuo sienos.
3. Įjunkite lazerį ir nukreipkite tašką į žymą sienos apačioje. Tada nuotolinio valdymo pultelio rodyklėmis „aukštyn“ ir „žemyn“ pasukite tašką aukštyn. Jei taško centras pereina per žymą, esančią sienos viršuje, vadinasi, lazeris sukalibruotas tinkamai.

PASTABA. Šią patikrą būtina atlikti su ne žemesne nei aukščiausia siena, su kuria lazeris bus naudojamas.



Valymas



ĮSPĖJIMAS!

- Prieš valydami atjunkite įkroviklį. Purvą ir tepalą nuo įkroviklio paviršiaus galima nuvalyti šluoste arba minkštu nemetaliniu šepetėliu. Nenaudokite vandens arba kokių nors kitokių valymo tirpalų.
- Prieš valydami lazerio įrenginį išimkite akumuliatorių.
- Nemetalinių lazerio dalių niekada nevalykite tirpikliais arba kitais stipriais chemikalais. Naudokite tik švelniu muiliniu vandeniu sudrėkintą šluostę.
- Visuomet saugokite įrenginį nuo bet kokių skysčių ir niekada neparandinkite jokios jo dalies į skystį.
- Lazeriui valyti niekada nenaudokite suslėgto oro.
- Pasirūpinkite, kad ventiliacijos angos nebūtų užkimštos, ir reguliariai valykite korpusą sausa šluoste.
- Lankstųjį guminį skydą galima valyti pluošto nepaliekančia (pvz., medvilnine) šluoste. **NAUDOKITE TIK VANDENĮ: NENAUDOKITE valiklių ar tirpiklių. Prieš padėdami sandėliuoti, leiskite įrenginiui natūraliai išdžiūti.**
- Tam tikromis sąlygomis ant stiklinio lęšio rotacinės galvutės viduje gali susikaupti nešvarumų

arba šiukšlelių. Tai neigiamai veikia spindulio kokybę ir veikimo atstumą. Lęšį reikia valyti vandenių sudrėkintu kosmetiniu krapštuku.

atstovui arba pridukite į vietos surinkimo punktą. Taip surinkti akumulatoriai bus perdirbti arba tinkamai utilizuoti.

Aplinkosauga



Atskiras surinkimas. Šio gaminio negalima išmesti kartu su įprastomis buitinėmis atliekomis.

Jei vieną dieną nutartumėte, kad norite pakeisti šį „DEWALT“ gaminį nauju arba jeigu jis jums daugiau nereikalingas, neišmeskite jo su kitomis buitinėmis atliekomis. Atiduokite šį gaminį į atskirą surinkimo punktą.



Rūšiuojant panaudotus gaminius ir pakuotes, sudaroma galimybė juos perdirbti ir panaudoti iš naujo. Tokiu būdu padėsite sumažinti aplinkos taršą ir naujų žaliavų poreikį.

Vietiniuose reglamentuose gali būti numatytas atskiras elektrinių gaminių surinkimas iš namų ūkių – savivaldybių atliekų surinkimo vietose arba juos, perkant naują gaminį, gali paimti mažmenininkai.

DEWALT surenka senus naudotus DEWALT prietaisus ir pasirūpina ekologišku jų utilizavimu. Norėdami pasinaudoti šia paslauga, grąžinkite savo gaminį bet kuriam įgaliotajam remonto agentui, kuris paims jį mūsų vardu.

Artimiausio įgaliotojo remonto agento adresą sužinosite susisiekę su vietine DEWALT atstovybe, šiame vadove nurodytu adresu. Be to, interneto tinklalapyje pateiktas sąrašas įgaliotųjų DEWALT remonto agentų bei tiksli informacija apie mūsų gaminių priežiūros centrus, jų kontaktinę informaciją: www.2helpU.com.



Akumulatorius

Šis ilgalaikiam naudojimui skirtas akumulatorius turi būti įkraunamas tuomet, kai nebegali maitinti įrankio pakankama galia. Techninės eksploatacijos pabaigoje gaminį reikia utilizuoti nepakenkiant aplinkai:

- Visiškai iškovę, nuimkite akumuliatorių nuo įrankio.
- Li-Ion, NiCd ir NiMH maitinimo elementai yra perdirbami. Grąžinkite juos savo įgaliotajam

ROTĀCIJAS LĀZERS DW079

Apsveicam!

Jūs izvēlējāties DEWALT lāzeru. DEWALT ir viens no uzticamākajiem profesionālu elektroinstrumentu lietotāju partneriem, jo tam ir ilggadīga pieredze instrumentu izveidē un novatorismā.

Tehniskie dati

		DW079
Spriegums	V	9,6; 12; 14,4; 18
Veids		1
Rotācijas ātrums	apgr./min	0–600
Lāzera klase		3R
Aizsardzības klase		IP54
Precizitāte	mm/m	± 0,1
Pašīmeņošanas diapazons	°	± 5
Darba temperatūra	°C	No -5 līdz +50
Ligzdas vītne		5/8 collas–11
Svars (bez akumulatora)	kg	2,0
Akumulators		DE9503
Akumulatora veids		NiMH
Spriegums	V	18
Svars	kg	1,1
Lādētājs		DE9116
Elektrotīkla spriegums	V _{AC}	230
Akumulatora veids		NiCd/NiMH
Aptuvenais uzlādes laiks	min	60 (2,0 Ah akumulatoriem)
Svars	kg	0,4
Drošinātāji		
Eiropa	230 V instrumenti	10 A barošanas avotā
Apvienotā		
Karaliste un Īrija	230 V instrumenti	13 A kontaktdakšās

Definīcijas. Ieteikumi par drošību

Turpmāk redzamajās definīcijās izskaidrota signālvārdu nopietnības pakāpe. Lūdzu, izlasiet šo rokasgrāmatu un pievērsiet uzmanību šiem apzīmējumiem.



BĪSTAMI! Norāda draudošu bīstamu situāciju, kuras rezultātā, ja to nenovērš, **iestājas nāve vai tiek gūti smagi ievainojumi.**



BRĪDINĀJUMS! Norāda iespējami bīstamu situāciju, kuras rezultātā, ja to nenovērš, **var iestāties nāve vai gūt smagus ievainojumus.**



UZMANĪBU! Norāda iespējami bīstamu situāciju, kuras rezultātā, ja to nenovērš, **var gūt nelielus vai vidēji smagus ievainojumus.**

UZMANĪBU! Ja šo signālvārdu lieto bez brīdinājuma apzīmējuma par drošību, tas norāda iespējami bīstamu situāciju, kuras rezultātā, ja to nenovērš, **var radīt materiālos zaudējumus.**



Apzīmē elektriskās strāvas trieciena risku.



Apzīmē ugunsgrēka risku.

Drošības norādījumi lāzeriem



BRĪDINĀJUMS! Izlasiet un izprotiet visus norādījumus. Ja netiek ievēroti visi turpmāk redzami norādījumi, var saņemt elektriskās strāvas triecienu, izraisīt ugunsgrēku un/vai gūt smagu ievainojumu.

SAGLABĀJIET ŠOS NORĀDĪJUMUS

- **Lāzeru nedrīkst darbināt sprādzienbīstamā vidē, piemēram, viegli uzliesmojošu šķidrumu, gāzu vai putekļu tuvumā.** Elektroinstrumenti rada dzirksteles, kas var aizdedzināt putekļus vai izgarojumu tvaikus.
- **Lietojiet lāzeru tikai ar paredzētajiem akumulatoriem.** Ja izmantojat citus akumulatorus, var rasties ugunsgrēka risks.
- **Glabājiet lāzeru, kas netiek darbināts, bērniem un neapmācītām personām nepieejamā vietā.** Lāzeri ir bīstami neapmācītu lietotāju rokās.
- **Lietojiet tikai ražotāja ieteiktos piederumus, kas piemēroti šim modelim.** Piederumi, kas paredzēti vienam lāzeram, var būt bīstami un izraisīt ievainojumus, ja tos izmanto ar citiem lāzeriem.
- **Instrumenta remonts un apkope JĀVEIC tikai kvalificētiem remonta speciālistiem.** Ja remontu, apkalpošanu vai apkopi veic nekvalificēti darbinieki, var rasties

ievainojuma risks. Lai noskaidrotu tuvāko pilnvaroto DEWALT remonta darbnīcu, skatiet rokasgrāmatas pēdējo vāku, kur pieejams pilnvaroto DEWALT remonta darbnīcu saraksts, vai apmeklējiet tīmekļa vietni www.2helpU.com.

- **Lāzera starā nedrīkst skatīties ar optiskiem līdzekļiem, piemēram, teleskopu vai teodolītu.** Citādi var gūt smagus acu ievainojumus.
- **Lāzeru nedrīkst novietot tādā pozīcijā, ka citas personas varētu apzināti vai nejauši skatīties lāzera starā.** Citādi var gūt smagus acu ievainojumus.
- **Lāzeru nedrīkst novietot atstarojošu virsmu tuvumā, kas varētu atstarot lāzera staru un novirzīt citu personu acīs.** Citādi var gūt smagus acu ievainojumus.
- **Ja lāzers netiek izmantots, izslēdziet to.** Ja atstāsi to ieslēgtu, pastāv risks, ka kāds skatīsies lāzera starā.
- **Nestrādājiet ar lāzeru, ja tuvumā ir bērni, kā arī neļaujiet bērniem darboties ar lāzeru.** Citādi var gūt smagus acu ievainojumus.
- **Nedrīkst noņemt vai sabojāt brīdinājuma uzlīmes.** Ja brīdinājuma marķējumi ir noņemti, operators vai citas personas var nejauši pakļaut sevi starojuma iedarbībai.
- **Novietojiet lāzeru stabili uz līdzenas virsmas.** Ja lāzers nokrīt, var gūt smagus ievainojumus vai lāzers var tikt sabojāts.
- **Valkājiet piemērotu apģērbu. Nevalkājiet pārāk brīvu apģērbu vai rotaslietas. Sasieniet garus matus. Netuviniet matus, apģērbu un cimds kustīgām detaļām.** Brīvs apģērbs, rotaslietas vai gari mati var iekerties kustīgajās detaļās. Bieži vien gaisa atveres nosedz kustīgās detaļas, tādēļ no tām ir jāuzmanās.



BRĪDINĀJUMS! Kontrolējot, regulējot vai veicot pasākumus, kas šeit nav norādīti, var izraisīt smagu radiācijas starojumu.



BRĪDINĀJUMS! ROTĀCIJAS LĀZERU NEDRĪKST IZJAUKT. Lietotājam nav paredzēts patstāvīgi veikt detaļu apkopi. Ja rotācijas lāzers ir izjaukts, izstrādājuma garantijas vairs nav spēkā. Instrumentu nekādā gadījumā nedrīkst pārveidot. Pārveidojot instrumentu, var izraisīt bīstamu lāzera radiācijas starojumu.

Papildu drošības norādījumi lāzeriem

- Šis lāzers atbilst 3R. klasei atbilstīgi DIN EN 60825-1:2007 (maks. 5 mW, 600–680 nm). Lāzera gaismas diodi nedrīkst nomainīt pret cita veida diodi. Ja lāzers bojāts, to drīkst remontēt tikai pilnvarota remontdarbnīca.
- Tikai apmācīti un kvalificēti speciālisti drīkst uzstādīt, regulēt un strādāt ar lāzera instrumentu. Vietās, kur izmanto 3R. klases lāzerus, jāizvieto piemērotas brīdinājuma zīmes par lāzeru.
- Lāzeru drīkst izmantot tikai lāzera līniju projicēšanai, un nekādiem citiem mērķiem.
- Pirms sākat lietot šo instrumentu, pārbaudiet, vai uzlīmē norādītie brīdinājumi ir arī jūsu valodā. Instrumentu nedrīkst ekspluatēt, ja uz tā nav uzstādīti brīdinājumi jūsu valodā!
- Tā kā 3R. klases lāzera stars nodrošina labu redzamību lielā attālumā, visā instrumenta darba rādīšus pastāv vienādi augsts risks gūt acu ievainojumus.
- Instruments ir jāuzstāda tādā pozīcijā, lai lāzera stars nevarētu iekļūt nevienas personas acīs. Ievērojiet īpašu piesardzību, ja tuvumā ir kāpnes un atstarojošas virsmas.

Atlikušie riski

- Lietojot šo instrumentu, parasti pastāv arī šādi riski:
 - ievainojumi, kas radušies, skatoties lāzera starā.

Apzīmējumi uz instrumenta

Uz instrumenta ir attēlotas šādas piktoqrammas:



Pirms ekspluatācijas izlasiet lietošanas rokasgrāmatu.



Brīdinājums par lāzeru.

3R

3R. klases lāzers.



Aizsardzības klase: IP54.

DATUMA KODA NOVĪETOJUMS

Datuma kods, kurā ir norādīts arī ražošanas gads, ir nodrukāts lāzera apakšpusē līdzās montāžas vitnēm.

Piemērs.

2010 XX XX

Ražošanas gads

Svarīgi drošības norādījumi visiem akumulatoru lādētājiem

SAGLABĀJIET ŠOS NORĀDĪJUMUS. Šajā rokasgrāmatā ir iekļauti svarīgi drošības un ekspluatācijas norādījumi akumulatora lādētājam.

- Pirms lādētāja izmantošanas izlasiet visus norādījumus un brīdinājuma apzīmējumus uz lādētāja, akumulatora un instrumenta, kurā tiek izmantots akumulators.



BĪSTAMI! Nāvējoša triecienu risks! Uzlādes termināļos ir 230 V liela strāva. Nebāziet tajā elektrību vadošus priekšmetus. Var rasties elektriskās strāvas vai nāvējošs trieciens.



BRĪDINĀJUMS! Elektriskās strāvas triecienu risks. Lādētājā nedrīkst iekļūt šķidrums. Var rasties elektriskās strāvas trieciens.



UZMANĪBU! Ugunsbīstamība! Lai mazinātu ievainojuma risku, uzlādējiet tikai DEWALT uzlādējamus akumulatorus. Cita veida akumulatori var eksplodēt, izraisot ievainojumus un sabojājot instrumentu.



UZMANĪBU! Dažos gadījumos svešķermeņi var izraisīt īssavienojumu atklātos lādētāja uzlādes kontaktos, ja akumulators ir pievienots elektrotīklam. Lādētāja tuvumā nedrīkst novietot vadītspējīgus materiālus, piemēram, dzelzs skaidas, alumīnija foliju vai uzkrājušās metāla daļiņas. Ja lādētājā nav ievietots akumulators, lādētājs ir jāatvieno no elektrotīkla. Pirms lādētāja tīrīšanas tas ir jāatvieno no elektrotīkla.

- **NEDRĪKST lādēt akumulatoru ar citiem lādētājiem, kas nav norādīti šajā rokasgrāmatā.** Lādētājs ir īpaši paredzēts šī akumulatora uzlādēšanai.
- **Šie lādētāji ir paredzēti tikai un vienīgi DEWALT uzlādējamo akumulatoru uzlādēšanai.** Lietojot tos citiem mērķiem, var izraisīt ugunsgrēku, elektriskās strāvas vai nāvējoša triecienu risku.

- **Nepakļaujiet lādētāju lietus vai sniega iedarbībai.**
- **Atvienojot lādētāju, neraujiet aiz vada, bet gan aiz kontaktdakšas.** Tādējādi mazinās risks sabojāt barošanas vadu un kontaktdakšu.
- **Pārbaudiet, vai vads ir novietots tā, lai uz tā neuzkāptu, pār to nepakļuptu vai citādi nesabojātu vai nesarautu.**
- **Neizmantojiet pagarinājuma vadu, ja vien bez tā nevar iztikt.** Lietojot nepareizu pagarinājuma vadu, var izraisīt ugunsgrēku, elektriskās strāvas vai nāvējoša triecienu risku.
- **Uz lādētāja nedrīkst novietot nekādus priekšmetus, kā arī to nedrīkst novietot uz mīkstas pamatnes, lai nenosprostotu ventilācijas atveres un neizraisītu pārlietu pārkaršanu tā iekšpusē.** Novietojiet lādētāju vietā, kur nav karstuma avotu. Lādētāja vēdināšanu nodrošina atveres korpusa augšpusē un apakšpusē.
- **Nelietojiet lādētāju, ja ir bojāts tā vads vai kontaktdakša,** — tie ir neķveļoties jānomaina.
- **Neekspluatējiet vai neizjauciet lādētāju, ja tas ir saņēmis asu triecienu, ticis nomests vai citādi ir bojāts.** Nogādājiet to pilnvarotā apkopes centrā.
- **Lādētāju nedrīkst izjaukt! Ja ir vajadzīga apkope vai remonts, nogādājiet to pilnvarotā apkopes centrā.** Ja tas tiek nepareizi lietots vai no jauna samontēts, var rasties elektriskās strāvas triecienu, nāvējoša triecienu vai aizdegšanās risks.
- **Pirms lādētāja tīrīšanas tas ir jāatvieno no elektrotīkla.** Tādējādi mazinās elektriskās strāvas triecienu risks. Šis risks nesamazinās, ja izņemat tikai akumulatoru.
- **NEDRĪKST** vienlaicīgi saslēgt kopā 2 lādētājus.
- **Lādētājs ir paredzēts darbībai ar standarta 230 V māsaimniecības elektrisko strāvu. Nedrīkst izmantot citu sprieguma līmeni.** Ņemiet vērā, ka tas neattiecas uz transportlīdzekļu lādētājiem.

SAGLABĀJIET ŠOS NORĀDĪJUMUS

Lādētājs

Lādētājam DE9116 ir piemēroti 7,2–18 V NiCd un NiMH akumulatori.

Lādētājam DE9135 ir piemēroti 7,2–18 V NiCd, NiMH un litija jonu akumulatori.

Šie lādētāji nav jānoregulē un ir izstrādāti tā, lai būtu maksimāli vienkārši ekspluatējami.

Uzlādēšana (2. att.)



BĪSTAMI! *Nāvējoša trieciena risks! Uzlādes terminālos ir 230 V liela strāva. Nebāziet tajā elektrību vadošus priekšmetus. Elektriskās strāvas vai nāvējoša trieciena risks.*

1. Pirms akumulatora ievietošanas pievienojiet lādētāju (x) piemērotai kontaktligzdai.
2. Ievietojiet akumulatoru (v) lādētājā. Vienmērīgi mirgo sarkanā (uzlādes) lampiņa, norādot, ka uzlādes gaita ir sākusies.
3. Kad sarkanā lampiņa deg vienmērīgi, tas liecina, ka uzlāde ir pabeigta. Tagad akumulators ir pilnībā uzlādēts, un to var sākt lietot vai arī atstāt lādētājā.

PIEZĪME. Lai nodrošinātu NiCd, NiMH un litija jonu akumulatoru optimālu darbību un maksimālu kalpošanas laiku, pirms lietošanas uzsākšanas uzlādējiet tos vismaz 10 stundas.

Uzlādes kārtība

Skatiet turpmāko tabulu, lai uzzinātu akumulatora uzlādes pakāpi.

Uzlādes statuss	
notiek uzlāde	- - - -
pilnībā uzlādēts	_____
karsta/auksta akumulatora uzlādes atlikšana	_____
akumulators ir jānomaina	*****
kļūme	** ** ** **

Automātiskā atsvaidze

Automātiskās atsvaidzes režīmā atsevišķi akumulatoru elementi tiek uzlādēti vai vienādoti, lai sniegtu maksimālo jaudu. Akumulatoru vajadzētu atsvaidzināt reizi nedēļā vai tad, ja tā jauda ir mazinājusies.

Lai veiktu atsvaidzi, ievietojiet akumulatoru lādētājā, kā parasti. Atstājiet akumulatoru lādētājā vismaz 10 stundas.

Karsta/auksta akumulatora uzlādes atlikšana

Ja lādētājs konstatē, ka akumulators ir pārāk karsts vai auksts, automātiski tiek aktivizēta karsta/auksta akumulatora uzlādes atlikšana, apturot uzlādēšanu, līdz akumulators ir sasniedzis piemērotu temperatūru. Lādētājs automātiski

pārslēdzas akumulatora lādēšanas režīmā. Ar šo funkciju tiek nodrošināts maksimālais akumulatora kalpošanas laiks.

TIKAI LITIJA JONU AKUMULATORI

Litija jonu akumulatori ir aprīkoti ar elektronisku aizsardzības sistēmu, kas aizsargā tos pret pārslodzi, pārkaršanu vai dziļu izlādi.

Ja sāk darboties elektroniskā aizsardzības sistēma, instruments tiek automātiski izslēgts. Šādā gadījumā ievietojiet lādētājā litija jonu akumulatoru un lādējiet to, kamēr tas ir pilnībā uzlādēts.

Svarīgi drošības norādījumi visiem akumulatoriem

Pasūtiet rezerves akumulatoru, jānorāda akumulatora kataloga numurs un spriegums.

Jauns akumulators nav pilnībā uzlādēts. Pirms akumulatora un lādētāja lietošanas izlasiet turpmākos drošības norādījumus. Pēc tam veiciet norādīto uzlādes kārtību.

IZLASIET VISUS NORĀDĪJUMUS

- **Akumulatoru nedrīkst lādēt vai lietot sprādzienbīstamā vidē, piemēram, viegli uzliesmojošu šķidrumu, gāzu vai putekļu tuvumā.** Ievietojot akumulatoru lādētājā vai izņemot no tā, var uzliesmot putekļi vai izgarojuma tvaiki.
- **Uzlādējiet akumulatoru tikai ar DEWALT lādētāju.**
- **NEDRĪKST** akumulatoru apliet ar ūdeni vai citu šķidrumu vai iegremdēt kādā šķidrumā.
- **Neuzglabājiet vai nelietojiet instrumentu un akumulatoru vietās, kur temperatūra var sasniegt vai pārsniegt 40 °C (105 °F) (piemēram, vasaras laikā āra nojumēs vai metāla celtnēs).**



BĪSTAMI! *Nekādā gadījumā neatveriet akumulatoru. Ja akumulatora korpus ir iekļausis vai bojāts, to nedrīkst ievietot lādētājā. Akumulatoru nedrīkst lauzt, nomet zemē vai bojāt. Neekspluatējiet akumulatoru vai lādētāju, ja tas ir saņēmis asu triecienu, ticis nomests vai citādi ir bojāts (piemēram, caurdurts ar naglu, pārsists ar āmuru, samīdīts). Var rasties elektriskās strāvas vai nāvējošs trieciens. Bojāti akumulatori jānogādā apkopes centrā, lai tos nodotu pārstrādei.*



UZMANĪBU! Kad instruments netiek lietots, tas jānovieto guļus uz stabilas virsmas, no kuras tas nevar nokrist zemē. Dažus instrumentus, kam ir liels akumulators, var novietot stāvus uz tā, taču šādā gadījumā tos var viegli apgāzt.

ĪPAŠI DROŠĪBAS NORĀDĪJUMI NIKĒLA KADMIJA (NiCd) UN NIKĒLA METĀLAHIDRĪDA (NiMH) AKUMULATORIEM

- **Akumulatoru nedrīkst sadedzināt pat tad, ja tas ir stipri bojāts vai pilnībā nolietots.** Akumulators ugunī var eksplodēt.
- **Lietojot akumulatoru smagos apstākļos vai ļoti augstā/zemā temperatūrā, var rasties neliela akumulatora šķidrums noplūde no elementiem.** Tas neliecina par problēmu.

Tomēr, ja ārējais hermētiskais slānis ir bojāts:

- a. un akumulatoru šķidrums nokļūst uz ādas, nekavējoties vairākas minūtes skalojiet skarto vietu ar ziepēm un ūdeni;
- b. un akumulatoru šķidrums nokļūst acīs, vismaz 10 minūtes skalojiet tās ar tīru ūdeni un nekavējoties meklējiet medicīnisku palīdzību. **(Piezīme medicīniskai palīdzībai.** Šis šķidrums ir 25–35 % kālija hidroksīda šķidrums.)

ĪPAŠI DROŠĪBAS NORĀDĪJUMI LITIJA JONU AKUMULATORIEM

- **Akumulatoru nedrīkst sadedzināt pat tad, ja tas ir stipri bojāts vai pilnībā nolietots.** Akumulators ugunī var eksplodēt. Sadedzinot litija jonu akumulatoru, rodas toksiski izgarojuma tvaiki un materiāli.
- **Ja akumulatora šķidrums nokļūst uz ādas, nekavējoties mazgājiet skarto vietu ar maigu ziepjūdeni.** Ja akumulatora šķidrums nokļūst acī, skalojiet to, tecinot ūdeni pār atvērtu aci 15 minūtes vai tikmēr, kamēr pāriet kairinājums. Ja ir vajadzīga medicīniska palīdzība, ievērojiet, ka akumulatora elektrolīta sastāvā ir šķidru organisko karbonātu un litija sāļu maisījums.
- **Atklātu akumulatoru elementu saturs var izraisīt elpošanas ceļu kairinājumu.** Jāieelpo svaigs gaiss. Ja simptomi nepāriet, meklējiet medicīnisku palīdzību.



BRĪDINĀJUMS! Ugunsbīstamība! Akumulatora šķidrums var uzliesmot, nonākot saskarē ar dzirkstelēm vai liesmu.

Akumulatora aizsargaizsēgs (2. att.)

Komplektācijā atrodas akumulatora aizsargaizsēgs, ar ko nosedz atvienota akumulatora kontaktus. Ja šis aizsargaizsēgs nav uzstādīts, valīgi metāla priekšmeti var izraisīt kontaktos īssavienojumu, radot ugunsgrēka risku un sabojājot akumulatoru.

1. Pirms akumulatora ievietošanas lādētājā vai instrumentā noņemiet aizsargaizsēgu (z).
2. Pēc akumulatora izņemšanas no lādētāja vai instrumenta nekavējoties novietojiet aizsargaizsēgu (z) uz kontaktiem.



BRĪDINĀJUMS! Pirms atvienota akumulatora novietošanas uzglabāšanā vai pārnēsāšanas tam ir jāuzstāda aizsargaizsēgs.

Akumulators (2. att.)

AKUMULATORA VEIDS

Modelis DW079 darbojas ar DEWALT 12, 14,4 un 18 V NiMH un DEWALT 9,6, 12, 14,4 un 18 V NiCd akumulatoru. Modelis DW079 darbojas arī ar DEWALT 14,4 un 18 V litija jonu akumulatoru.

Ieteikumi par uzglabāšanu

1. Vispiemērotākā uzglabāšanai ir vēsa un sausa vieta, kurā nav tiešu saules staru un kas nav pārāk karsta un auksta. **PIEZĪME.** Uzglabāšanas laikā litija jonu akumulatoram jābūt pilnībā uzlādētam.
2. Ja akumulatori vai lādētāji tiek uzglabāti ilglaicīgi, tie nesabojājas. Pareizos apstākļos tos var glabāt vismaz 5 gadus.

Uzlīmes uz lādētāja un akumulatora

Šajā rokasgrāmatā redzamās piktogrammas tiek papildinātas ar šādām piktogrammām, kas redzamas lādētāja un akumulatora uzlīmēs:



Pirms ekspluatācijas izlasiet lietošanas rokasgrāmatu.



Notiek akumulatora uzlāde.



Akumulators ir uzlādēts.



Akumulators ir bojāts.



Karsta/auksta akumulatora uzlādes atlikšana.



Nebāziet tajā elektrību vadošus priekšmetus.



Neuzlādējiet bojātu akumulatoru.



Uzlādējiet tikai DEWALT akumulatorus, jo citi var eksplodēt, izraisot ievainojumus un sabojājot instrumentu.



Nepakļaujiet ūdens iedarbībai.



Bojāti vadi ir nekavējoties jānomaina.



Uzlādējiet tikai 4–40 °C temperatūrā.



No akumulatora jāatbrīvojas, ievērojot vides noteikumu prasības.



NiMH, NiCd+ un litija jonu akumulatoru nedrīkst sadedzināt.



NiMH un NiCd Paredzēts NiMH un NiCd akumulatoru uzlādēšanai.



Li Ion Paredzēts litija jonu akumulatoru uzlādēšanai.



Uzlādes laiku sk. tehniskajos datos.

Iepakojuma saturs

Iepakojumā ietilpst:

- 1 Rotācijas lāzers
- 1 Tālvadības pults
- 2 9 V akumulatori
- 1 Stiprinājums pie sienas
- 1 Mērķa karte
- 1 Brilles ar palielināmiem stikliem lāzera saskatīšanai
- 1 Detektors
- 1 Detektora skava
- 1 Piederumu kārba
- 1 Lādētājs (DW079KH)
- 1 Akumulators (DW079KH)

1 Lietošanas rokasgrāmata

PIEZĪME. N modeļu komplektācijā neietilpst akumulatori un lādētāji.

- *Pārbaudiet, vai transportēšanas laikā nav bojāts instruments, tā detaļas vai piederumi.*
- *Pirms ekspluatācijas veltiet laiku tam, lai pilnībā izlasītu un izprastu šo rokasgrāmatu.*

Apraksts (1.–3. att.)



BRĪDINĀJUMS! Elektroinstrumentu vai tā daļas nedrīkst pārveidot. Šādi var izraisīt bojājumus vai var gūt ievainojumus.

PAREDZĒTĀ LIETOŠANA

Rotācijas lāzers DW079 ir paredzēts lāzera līniju projicēšanai, kas palīdz profesionālu darbu veikšanai. Instrumentu var lietot gan telpās, gan brīvā dabā, lai veiktu izlīdzināšanu gan horizontālā, gan vertikālā plaknē. Šis instruments arī izstaro stacionāru lāzera punktu, ko var manuāli virzīt tā, lai izveidotu vai pārnestu atzīmi. To var izmantot tādiem darbu veidiem kā piekargriestu uzstādīšana, sienu izvietošana, pamatu līdzināšana, platformu veidošana u. c.

NELIETOJIET mitros apstākļos vai viegli uzliesmojošu šķidrumu un gāzu klātbūtnē.

Šis lāzers ir profesionālai lietošanai paredzēts instruments. **NEĻAUJIET** bērniem aiztikt instrumentu. Ja šo lāzeru ekspluatē nepieredzējuši operatori, viņi ir jāuzrauga.

LĀZERS (1. ATT.)

- a. Nodalījuma vāks
- b. Pārņēsāšanas rokturis
- c. Fiksators
- d. Rotācijas lāzera galviņa
- e. Barošanas poga
- f. Ātruma/rotācijas poga
- g. Skenēšanas režīma poga
- h. Virziena bultiņa: uz augšu
- i. Virziena bultiņa: uz leju
- j. Barošanas gaismas diožu indikators
- k. X ass gaismas diožu indikators
- l. Y ass gaismas diožu indikators
- m. Privātā režīma gaismas diožu indikators

TĀLVADĪBAS PULTS (1. ATT.)

- n. Barošanas poga
- o. Manuālā režīma poga
- p. Virziena bultiņas: uz augšu / uz leju
- q. Virziena bultiņas: pa kreisi / pa labi

- r. Ātruma/rotācijas pogas
- s. Skenēšanas režīma pogas
- t. Barošanas gaismas diožu indikator
- u. Manuālā režīma gaismas diožu indikator

LĀDĒTĀJS (2. ATT.)

- v. Akumulators
- w. Atbrīvošanas pogas
- x. Lādētājs
- y. Uzlādes indikators (sarkans)
- z. Akumulatoru aizsargs

STIPRINĀJUMS PIE SIENAS (3. ATT.)

- aa. Stiprinājuma pamatne
- bb. Pamatnes uzstādīšanas caurums
- cc. Uzstādīšanas kloķis
- dd. Lielums
- ee. Skavas bloķēšanas kloķis
- ff. Uzstādīšanas caurumi
- gg. Pamatnes līmeņošanas kloķis
- hh. Bloķēšanas kloķis
- ii. Regulēšanas kloķis

Elektrodrošība

Elektromotors ir paredzēts tikai vienam noteiktam spriegumam. Pārbaudiet, vai akumulatora spriegums atbilst kategorijas plāksnītē norādītajam spriegumam. Pārbaudiet arī to, vai lādētāja spriegums atbilst elektrotīkla spriegumam.



Šim DEWALT lādētājam ir dubulta izolācija atbilstīgi EN 60335; tāpēc nav jālieto iezemēts vads.



BRĪDINĀJUMS! 115 V instrumenti jādarbina ar droša izolējoša pārveidotāja palīdzību, un starp primāro un sekundāro tinumu jābūt iezemētam ekrānam.

Ja barošanas vads ir bojāts, tas ir jānomaina pret īpaši sagatavotu vadu, kas pieejams DEWALT remontdarbnīcās.

Barošanas vada kontaktdakšas nomaina (tikai Apvienotajai Karalistei un Īrijai)

Ja ir jāuzstāda jauna barošanas vada kontaktdakša:

- nekaitīgā veidā atbrīvojieties no nederīgās kontaktdakšas;

- pievienojiet brūno vadu pie kontaktdakšas fāzes spaiļes;
- pievienojiet zilo vadu pie neitrālās spaiļes.



BRĪDINĀJUMS! Vadus nedrīkst pievienot pie zemējuma spaiļes.

Ievērojiet uzstādīšanas norādījumus, kas ietilpst labas kvalitātes kontaktdakšu komplektācijā. Ieteicamais drošinātājs: 3 A.

Pagarinājuma vada lietošana

Pagarinājuma vadu nevajadzētu lietot, ja vien bez tā nekādi nevar iztikt. Izmantojiet atzītus pagarinājuma vadus, kas atbilst lādētāja ieejas jaudai (sk. tehniskos datus). Minimālais vadītāja izmērs ir 1 mm²; maksimālais garums ir 30 m.

Ja lietojat kabeļa spoli, vienmēr notiniet vadu no tās pilnībā nost.

Izņemšana no iepakojuma

BRĪDINĀJUMA UZLĪMES PIELĪMĒŠANA

Brīdinājuma uzlīmēm, kas atrodas uz instrumenta, jābūt formulētām lietotājam saprotamā vai dzimtā valodā.

Šim nolūkam instrumenta komplektācijā ir iekļauta atsevišķa loksne ar attiecīgām uzlīmēm.



BRĪDINĀJUMS! Pārbaudiet, vai uzlīmē norādītie brīdinājumi ir arī jūsu valodā.

Brīdinājumiem jābūt šādiem:

LĀZERA STAROJUMS
NESKATĪTIES LĀZERA STARĀ
3R. KLASES LĀZERA INSTRUMENTS

- Ja šie brīdinājumi ir svešvalodā, rīkojieties šādi:
 - atlobiet vajadzīgo uzlīmi no loksnes;
 - rūpīgi pielīmējiet to virs uzlīmes, kas ir svešvalodā;
 - piespiediet uzlīmi, lai tā pieliptu.

SALIKŠANA



BRĪDINĀJUMS! Pirms salikšanas un regulēšanas akumulators ir obligāti jāizņem ārā. Pirms akumulatora ievietošanas vai izņemšanas instruments ir jāizslēdz.



BRĪDINĀJUMS! Lietojiet tikai DEWALT akumulatorus un lādētājus.

Akumulatora ievietošana instrumentā un izņemšana no tā (2. att.)

AKUMULATORA IEVIETOŠANA

1. Atlaidiet fiksatoru (c), lai atvērtu nodalījuma vāku (a). Ievietojiet akumulatoru (v).

UZMANĪBU! Lāzers darbojas arī tad, ja vāciņš nav pietiekami cieši noslēgts. Lai nostiprinātu akumulatoru, nodalījuma vāciņam jābūt aizvērtam un noslēgtam.

2. Stingri iestumiet akumulatoru līdz galam iekšā.
3. Aizveriet nodalījuma vāku un noslēdziet fiksatoru.

AKUMULATORA IZŅEMŠANA

1. Atlaidiet fiksatoru, lai atvērtu nodalījuma vāku.
2. Izņemiet akumulatoru.
3. Ievietojiet akumulatoru lādētājā, lai to uzlādētu. (Sk. sadaļu **Uzlādēšana**.)

Lāzera uzstādīšana

Šo lāzeru var uzstādīt dažādi, tādējādi pielāgojot vairākiem darbu veidiem.

MANUĀLA GALVIŅAS PAGRIEŠANA

Lāzera rotējošā galviņa atrodas zem metāla aizsargrežģa, lai to nejauši nesabojātu, strādājot darba zonā. Tomēr rotējošai galviņai ir iespējams piekļūt un manuāli virzīt lāzera staru, lai noteiktu vai pārņemtu atzīmi.

UZSTĀDĪŠANA PIE SIENAS (3. ATT.)

Stiprinājumu pie sienas izmanto lāzera piestiprināšanai pie sienas šķērssietiņa, lai būtu vieglāk uzstādīt piekargriestu un veikt citus darbus, kam vajadzīga līmeņošana.



UZMANĪBU! Pirms lāzera līmeņrāža piestiprināšanas pie sienas šķērssietiņa vai griestu stūra, pārbaudiet, vai šķērssietnis vai stūris ir pareizi nostiprināts.

1. Novietojiet lāzeru uz stiprinājuma pamatnes (aa), savietojot lāzera apakšpusē esošo caurumu (kk) ar caurumu (bb) stiprinājuma pamatnē. Pievelciet uzstādīšanas kloķi (cc), lai nostiprinātu lāzeru.
2. Nostājoties pret sienas stiprinājuma mērījumu skalu (dd), atbrīvojiet sienas stiprinājuma skavas bloķēšanas kloķi (ee), lai atvērtu skavas spaiļes.

3. Aplieciet skavas spaiļes ap sienas šķērssietni vai griestu stūri un pievelciet sienas stiprinājuma skavas bloķēšanas kloķi (ee), lai skavas spaiļes nofiksētu uz šķērssietiņa. Pirms darba sākšanas pārbaudiet, vai sienas stiprinājuma skavas bloķēšanas kloķis ir stingri pievilktas.



UZMANĪBU! Piestiprinot pie sienas lāzera līmeņrādi, nofiksējiet to ne tikai ar sienas stiprinājuma spaiļes bloķēšanas kloķi, bet arī izmantojiet stieples veida griestu āķi vai līdzīgu lāzera līmeņrāža rokturim. Stiepli **NEDRĪKST** izvērt cauri metāla aizsargrežģim. Lai stiprinājums būtu vēl drošāks, to var pieskrūvēt pie sienas ar skrūvēm. Skrūvēm paredzētie caurumi (ff) atrodas sienas stiprinājuma augšpusē.

4. Ar pamatnes līmeņošanas kloķi (gg) nosakiet aptuveno līdzeno pozīciju no sienas.
5. Lāzeru var regulēt augšup un lejup, lai panāktu vajadzīgo darba augstumu. Lai mainītu augstumu, atskrūvējiet bloķēšanas kloķi (hh), kas atrodas sienas stiprinājuma kreisajā malā.
6. Pagrieziet regulēšanas kloķi (ii), kas atrodas sienas stiprinājuma labajā malā, lai mainītu lāzera augstumu un virzītu to augšup vai lejup līdz vajadzīgajam augstumam. Lai izdarītu atzīmi, izmantojiet sienas stiprinājuma mērījumu skalu (dd).

PIEZĪME. Darbu var atvieglot, ja ieslēdz barošanu un pagriež rotējošo galviņu tā, lai lāzera stars būtu projicēts uz kādu no lāzera skalām. DEWALT mērķa kartes atzīme atrodas pret 38 mm (1 1/2 collas), tāpēc visparocīgāk būtu novirzīt lāzeru par 38 mm (1 1/2 collas) zemāk nekā šķērssietnis.

7. Kad lāzers ir novietots vajadzīgajā augstumā, pieskrūvējiet bloķēšanas kloķi (hh), lai šo augstumu saglabātu.

TRIJKĀJA UZSTĀDĪŠANA (4. ATT.)

1. Novietojiet trijkāji uz stabilas virsmas un uzstādiet to vēlamajā augstumā.
2. Pārbaudiet, vai trijkāja virsma ir aptuveni līdzena. Lāzers veic pašlīmeņošānu tikai tad, ja trijkāja virsma atrodas $\pm 5^\circ$ robežās. Ja lāzers uzstādīts ārpus šī diapazona, tas izdod signālu, brīdinot par šī līmeņošanas diapazona robežas sasniegšanu. Lāzers netiek sabojāts, tomēr tas nedarbojas, ja neatrodas minētajā diapazonā.

- Piestipriniet lāzeru pie trijkāja, ieskrūvējot trijkāja vītņoto kloķi (jj) iekšējā vītņē (kk), kas atrodas lāzera apakšpusē.
- PIEZĪME.** Trijkājiem jābūt 5/8 collas—11 vītņotai skrūvei, lai to varētu piestiprināt pie instrumenta.
- Ieslēdziet lāzeru un vajadzības gadījumā noregulējiet rotācijas ātrumu un vadības funkcijas.

UZSTĀDĪŠANA UZ GRĪDAS (5., 6. ATT.)

Lāzera līmeņrādi var novietot uz grīdas, lai veiktu horizontālas un vertikālas līmeņošanas darbus, piemēram, pareizi savietotu sienas.

- Novietojiet lāzeru uz relatīvi vienmērīgas un līdzenas virsmas, kur nav traucēkļu.
- Novietojiet lāzeru horizontālai (6A. att.) vai vertikālai (6B. att.) līmeņošanai.
- Ieslēdziet lāzeru un vajadzības gadījumā noregulējiet rotācijas ātrumu un vadības funkcijas.

PIEZĪME. Sienu līmeņošanas darbus var veikt vieglāk, ja lāzera rotācijas ātrums iestatīts uz 0 apgr./min un ja tālvadības pulti izmanto lāzera savietošanai ar kontrolatziņēm. Izmantojot tālvadības pulti, operators var uzstādīt lāzeru bez citu palīdzības.

EKSPLUATĀCIJA



BRĪDINĀJUMS! Vienmēr ievērojiet šos drošības norādījumus un spēkā esošos normatīvos aktus.

- Ja lāzers netiek izmantots, izslēdziet to, lai akumulatoru nevajadzētu pārāk bieži uzlādēt.
- Lai darbs būtu paveikts precīzi, regulāri pārbaudiet lāzera kalibrāciju. Sk. iedaļu **Pārbaudes kalibrēšana darba apstākļos sadaļā Lāzera apkope.**
- Pirms lāzera lietošanas jāpārbauda, vai tas atrodas uz relatīvi līdzenas un stabilas virsmas.
- Vienmēr atzīmējiet lāzera līnijas vai punkta centru. Ja atzīmēsiet katru stara daļu citā reizē, mērījumos būs kļūdas.
- Lai palielinātu darba attālumu un precizitāti, uzstādiet lāzeru darba zonas centrā.
- Piestiprinot lāzeru pie trijkāja vai sienas, tam jābūt cieši nostiprinātam.
- Strādājot telpās, stars ir ievērojami spīgtāks, ja rotējošā galviņa darbojas mazā ātrumā, kā arī ievērojami platāks, ja rotējošā galviņa darbojas lielā ātrumā.

- Lai varētu labāk saskatīt lāzera staru, valkājiet brilles ar palielināmiem stikliem lāzera saskatīšanai un/vai izmantojiet lāzera mērķa karti, lai varētu atrast staru.
- Ja notiek straujas temperatūras maiņas, var izkustēties vai novirzīties būvkonstrukcijas, metāla trijkāji, aprīkojums u. c., tādējādi mazinot precizitāti. Darba laikā regulāri pārbaudiet precizitāti.
- Strādājot ar DEWALT digitālo lāzera detektoru, iestatiet lielāko lāzera rotācijas ātrumu.
- Ja lāzers ticis nomests vai saņēmis asu triecienu, atsāciet tā ekspluatāciju tikai pēc tam, kad kvalificētā apkopes centrā ir pārbaudīta tā kalibrēšanas sistēma.

Lāzera vadības panelis (1. att.)

Lāzera kontrolierīces ir barošanas poga (e), ātruma/rotācijas poga (f), skenēšanas režīma poga (g) un divas bultiņas (h, i). Ar bultiņām var vadīt lāzera galviņas kustību pa labi un kreisi, kad to izmanto vertikālās līmeņošanas režīmā.

Vadības panelī ir četri gaismas diožu indikatori: barošana (j), X ass līmeņošana (k), Y ass līmeņošana (l) un tālvadības pults privātais režīms (m).

LĀZERA IESLĒGŠANA (1. ATT.)

- Uzstādiet pilnībā uzlādētu akumulatoru. Pārbaudiet, vai akumulatoru nodalījuma vāks ir cieši noslēgts.
- Lai ieslēgtu lāzeru, viegli nospiediet barošanas pogu (e). Izgaismojas barošanas gaismas diožu indikators (j). Ja lāzers nav līmeņī, mirgo X ass (k) un Y ass (l) līmeņošanas indikatori līdz brīdim, kad lāzers ir nolīmeņots. Nospiediet ātruma/rotācijas pogu (f), lai regulētu rotācijas ātrumu.

PIEZĪME. Galviņa sāk vai atsāk rotēt, tiklīdz lāzers ir nolīmeņots.

LĀZERA IZSLĒGŠANA

Lai izslēgtu lāzeru, viegli nospiediet barošanas pogu. Barošanas gaismas diožu indikators vairs nav izgaismots.

Lāzera vadības paneļa pogas (1. att.)

BAROŠANAS POGA

Lai pilnībā izslēgtu lāzeru, jānospiež lāzera vadības paneļa barošanas poga (e). Lāzers tiek automātiski izslēgts arī tad, ja to 8 stundas atstāj snaudas režīmā.

PIEZĪME. Lai lāzeram iestatītu snaudas režīmu, nospiediet tālvadības pults barošanas pogu. Snaudas režīmā tiek izslēgtas visas lāzera funkcijas, izņemot tā vadības panelī mirgo barošanas gaismas diode. Lai no jauna aktivizētu lāzeru, vēlreiz nospiediet tālvadības pults barošanas pogu.

BULTIŅU POGAS

Bultiņu pogas (h, i) paredzētas dažādu funkciju veikšanai atkarībā no lāzera darbības režīma.

Pašlīmeņošanas horizontālais režīms

Bultiņu pogas skenēšanas režīmā vai notēmēšanas režīmā (0 apgr./min) regulē lāzera stara virzienu.

Pašlīmeņošanas vertikālais režīms

Bultiņu pogas virza lāzera staru pa labi un kreisi.

Manuālais režīms

Bultiņu pogas sasver lāzera galviņu.

PIEZĪME. Pilnu manuālā režīma aprakstu sk. sadaļā *Tālvadības pults lietošana*.

ĀTRUMA/ROTĀCIJAS POGA

Ātruma/rotācijas poga (f) paredzēta lāzera stara rotācijas ātruma regulēšanai, izmantojot 4 iepriekš iestatītus ātrumus.

Spiežot ātruma/rotācijas pogu, tiek secīgi mainīti visi 4 ātrumi, šo ciklu nemitīgi atkārtojot.

IEVĒROJIET!

Mazs ātrums = spilgts stars

Liels ātrums = plats stars

PIEZĪME. Ātruma/rotācijas poga veic tās pašas funkcijas, ko tālvadības pults ātruma/rotācijas poga.

SKENĒŠANAS REŽĪMA POGA

Skenēšanas režīma poga (g) paredzēta lāzera galviņas savēršanai uz priekšu un atpakaļ, izveidojot īsu, spilgtu lāzera staru. Šis īsais stars ir daudz spilgtāks no saredzamāks nekā tad, ja instruments darbojas pilnātruma rotācijas režīmā.

Skenēšanas režīma lietošana

Lai aktivizētu skenēšanas režīmu, nospiediet un atlaidiet skenēšanas režīma pogu. Lai izietu no skenēšanas režīma, vēlreiz nospiediet un atlaidiet šo pogu.

Skenēšanas zonas lielumu un virzienu var vadīt ar lāzera vadības paneļa vai tālvadības pults bultiņu pogām. Lai uzzinātu sīkāku informāciju, sk. sadaļu *Tālvadības pults lietošana*.

Skenēšanas zonas lielumu un virzienu var arī vadīt manuāli, izmantojot lietotāja noteiktu skenēšanas režīmu:

1. Iestatiet lāzeram 0 apgr./min (notēmēšanas režīms);
2. Manuāli grieziet lāzera galviņu, lai lāzera staru novietotu vienā no vajadzīgās skenēšanas zonas malām;
3. Nospiediet un turiet nospiestu lāzera vadības paneļa skenēšanas režīma pogu. Turot nospiestu skenēšanas pogu, manuāli grieziet lāzera galviņu uz vajadzīgās skenēšanas zonas pretējo malu;
4. Atlaidiet skenēšanas režīma pogu;
5. Lāzers skenē robežās starp šiem abiem izvēlētajiem punktiem.

PIEZĪME. Ja skenēšanas pogu tur nospiestu, bet manuāli nerotē lāzera galviņu, pēc 4 sekundēm instruments aktivizē privāto režīmu vai beztālvadības režīmu, kā aprakstīts turpmāk.

SVARĪGI! Lietotāja noteiktajā skenēšanas režīmā nevar izmantot tālvadības pulti.

PUBLISKAIS, PRIVĀTAIS UN BEZTĀLVADĪBAS REŽĪMS

Rotācijas lāzers DW079 un tālvadības pults var darboties gan publiskajā, gan privātajā režīmā. Lai lāzeru un tālvadības pulti varētu vienlaicīgi lietot, tiem abiem jāiestata viens un tas pats režīms. Lāzera instrumentu var iestatīt arī beztālvadības režīmā, kurā tas neuztver nevienu tālvadības pults komandu.

Publiskais režīms

Šis lāzera instruments var uztvert komandas no visām DEWALT lāzera tālvadības pultīm, kā arī dažu citu zīmolu lāzera tālvadības pultīm. Tas ir lāzera instrumenta DW079 standarta jeb noklusējuma darbības režīms.

Publiskā režīma aktivizēšana

- Turiet nospiestu ātruma/rotācijas pogu (f) (atvērtas slēdzenes simbols līdzās šai pogai).
- Ieslēdzas lāzera instruments, un pēc noklusējuma tiek aktivizēts publiskais darbības režīms ar nosacījumu, ja:
 - lāzers iepriekšējā reizē ticis lietots publiskajā režīmā

VAI

- lāzers bijis izslēgts 8 stundas pēc tam, kad lietots privātajā režīmā,

VAI

- akumulators bijis izņemts vai ievietots no jauna.

Privātais režīms  

Lāzera instruments uztver komandas tikai no lietotāja noteiktās tālvadības pults.

Privātā režīma aktivizēšana

- Turiet nospiestu lāzera instrumenta vadības paneļa skenēšanas režīma pogu (g) (aizvērtas slēdzenes simbols) un **vienlaicīgi** turiet nospiestu tālvadības pults skenēšanas režīma pogu (s) (aizvērtas slēdzenes simbols).

Pēc 4 sekundēm lāzera instruments un tālvadības pults aktivizē privāto režīmu. Lai to apstiprinātu, no lāzera instrumenta atskan skaņas signāls, un mirgo lāzera vadības paneļa gaismas diode (m) (līdzās aizvērtas slēdzenes simbolam) un tālvadības pults gaismas diode (u) (līdzās aizvērtas slēdzenes simbolam).

Beztālvadības režīms  

Šajā režīmā lāzera instruments neuztver nevienu tālvadības pults komandu.

Beztālvadības režīma aktivizēšana

- Turiet nospiestu lāzera instrumenta vadības paneļa skenēšanas režīma pogu (g) (aizvērtas slēdzenes simbols) taču **nenospiediet** nevienu tālvadības pults pogu.

Pēc 4 sekundēm no lāzera instrumenta atskan skaņas signāls, un līdzās slēdzenes simbolam mirgo gaismas diode (m).


Bezvadu tālvadības pults (1. att.)

Izmantojot tālvadības pulti, operators var uzstādīt un darbināt lāzeru no attāluma bez citu palīdzības. Tālvadības pultī ir barošanas poga (n), manuālā režīma poga (o), četras bultiņas (p, q), ātruma/rotācijas poga (r) un skenēšanas režīma poga (s). Tālvadības pultij ir divi gaismas diožu indikatori: raidītājs (t) un privātais režīms (u).

TĀLVADĪBAS PULTS. BAROŠANAS POGA 

Lai lāzeram iestatītu snaudas režīmu, nospiediet tālvadības pults barošanas pogu (n). Snaudas režīmā tiek izslēgtas visas lāzera funkcijas, izņemot tā vadības panelī mirgo barošanas gaismas diode (j). Lai no jauna aktivizētu lāzeru, vēlreiz nospiediet tālvadības pults barošanas pogu.

PIEZĪME. Lai pilnībā izslēgtu lāzeru, jānospiež lāzera vadības paneļa barošanas poga. Lāzers tiek automātiski izslēgts arī tad, ja to 8 stundas atstāj snaudas režīmā.

TĀLVADĪBAS PULTS. MANUĀLĀ REŽĪMA POGA 

Lai aktivizētu manuālo režīmu, 3 sekundes turiet nospiestu tālvadības pults manuālā režīma pogu (o). Manuālais režīms jāaktivizē, lai lietotu manuālo savvērsanu. (Pilnu šīs funkcijas aprakstu sk. sadaļā **Manuālā slīpuma režīma lietošana**).

Lai no jauna aktivizētu pilnīgu pašlīmeņošanu, vēlreiz 3 sekundes turiet nospiestu manuālā režīma pogu.

Manuālā slīpuma režīma lietošana

Modeļa DW079 manuālā slīpuma režīms ļauj deaktivizēt pašlīmeņošanas funkciju vienai no asīm (attiecīgajā virzienā), lai lāzeru var savvērt šajā asi. Otrā ass turpina pašlīmeņoties, lai lāzera stars būtu savvērts tikai vajadzīgajā virzienā.

Manuālā slīpuma režīma aktivizēšana un izslēgšana

- Lai aktivizētu manuālā slīpuma režīmu, 3 sekundes turiet nospiestu tālvadības pults manuālā režīma pogu (o).
- Lai no jauna aktivizētu pilnīgu pašlīmeņošanu, vēlreiz 3 sekundes turiet nospiestu manuālā režīma pogu.

Slīpuma virziena iestatīšana

- Kad ir aktivizēts manuālā slīpuma režīms, instruments automātiski aktivizē manuālo Y ass režīmu. Tas ļauj operatoram savvērt lāzeru Y ass virzienā, vadoties pēc tēmēkļiem uz metāla aizsargrežģa.

Dažos gadījumos ir vēlams savvērt lāzeru X ass virzienā. Manuālā slīpuma režīma virzienu var mainīt turp un atpakaļ pārmaiņus Y un X asij šādi:

- uzreiz (5 sekundžu laikā) pēc manuālā slīpuma režīma aktivizēšanas turiet nospiestu tālvadības pults labā virziena bultiņu, lai aktivizētu manuālo X ass režīmu;
- instrumentu var pārslēgt atpakaļ manuālajā Y ass režīmā, uzreiz turot nospiestu tālvadības pults kreisā virziena bultiņu;
- lai vēlāk mainītu manuālā slīpuma režīma virzienu, no jauna aktivizējiet pilnīgu pašlīmeņošanu, pēc tam vēlreiz aktivizējiet manuālo slīpuma

režīmu un veiciet iepriekš minēto ass atlasīšanas procesu.

Lāzera vadības paneļa X un Y ass gaismas diožu indikatori (k, l) norāda izvēlēto manuālā slīpuma virzienu. Ja ir izslēgta ass gaismas diode, tad šī ass tiek manuāli vadīta, un, ja deg ass gaismas diode, šī ass tiek pašlīmeņota.

Slīpuma stāvuma iestatīšana

Kad ir aktivizēts manuālais slīpuma režīms, var manuāli iestatīt slīpuma stāvumu, izmantojot kādu no šiem paņēmieniem:

- ar lāzera vadības paneļa augšupejošā un lejupejošā virziena bultiņu pogām (h, i) sasveriet lāzera rotējošo galviņu augšup un lejup

VAI

- ar tālvadības pults augšupejošā un lejupejošā virziena bultiņu pogām (p) sasveriet lāzera rotējošo galviņu augšup un lejup,

VAI

- visu lāzera instrumentu var sasvērt gan uz augšu, gan uz leju, uzstādot to uz slīpas virsmas. Lāzera instrumentam jābūt novietotam tā, lai manuālā slīpuma virziens sakristu ar slīpās virsmas virzienu.

TĀLVADĪBAS PULTS. BULTIŅU POGAS

Bultiņu pogas (p, q) paredzētas dažādu funkciju veikšanai atkarībā no lāzera darbības režīma.

Pašlīmeņošanas horizontālais režīms

Augšupejošā un lejupejošā virziena bultiņas (p) skenēšanas režīmā regulē lāzera stara garumu.

Kreisā un labā virziena bultiņas (q) skenēšanas režīmā vai notēmēšanas režīmā (0 apgr./min) regulē lāzera stara virzienu.

Pašlīmeņošanas vertikālais režīms

Augšupejošā un lejupejošā virziena bultiņas (p) skenēšanas režīmā regulē lāzera stara pozīciju.

Kreisā un labā virziena bultiņas (q) virza lāzera staru pa kreisi un labi.

Manuālais režīms

Bultiņu pogas (p) sasver lāzera galviņu augšup vai lejup X un Y ass virzienā, kā norādīts uz lāzera metāla aizsargrežģa.

TĀLVADĪBAS PULTS. ĀTRUMA/ROTĀCIJAS POGA

Ātruma/rotācijas poga (r) paredzēta lāzera stara rotācijas ātruma regulēšanai, izmantojot 4 iepriekš iestatītus ātrumus.

PIEZĪME. Ātruma/rotācijas poga veic tās pašas funkcijas, ko lāzera vadības paneļa ātruma/rotācijas poga.

TĀLVADĪBAS PULTS. SKENĒŠANAS REŽĪMA POGA

Skenēšanas režīma poga (s) paredzēta lāzera galviņas savēršanai uz priekšu un atpakaļ, izveidojot īsu, spilgtu lāzera staru. Šis īsais stars ir daudz spilgtāks un saredzamāks nekā tad, ja instruments darbojas pilnātruma rotācijas režīmā.

Skenēšanas režīma lietošana

Lai aktivizētu skenēšanas režīmu, nospiediet un atlaidiet skenēšanas režīma pogu. Lai izietu no skenēšanas režīma, vēlreiz nospiediet un atlaidiet šo pogu.

Skenēšanas zonas lielumu un virzienu var vadīt ar lāzera vadības paneļa vai tālvadības pults bultiņu pogām. Lai uzzinātu sīkāku informāciju, sk. iedaļu **Bultiņu pogas** sadaļā **Lāzera vadības paneļa pogas**.

SVARĪGI! Lietotāja noteiktajā skenēšanas režīmā nevar izmantot tālvadības pulti.

TĀLVADĪBAS PULTS. PUBLISKAIS UN PRIVĀTAIS REŽĪMS

Rotācijas lāzers DW079 un tālvadības pults var darboties gan publiskajā, gan privātajā režīmā. Lai lāzera un tālvadības pulti varētu vienlaicīgi lietot, tiem abiem jāiestata viens un tas pats režīms.

Publiskais režīms

Tālvadības pults raida signālus, ko var uztvert vairāki lāzera instrumenti un citi lāzera instrumentu modeļi. Tās ir tālvadības pults standarta jeb noklusējuma darbības režīms.

Publiskā režīma aktivizēšana

- 4 sekundes turiet nospiestu ātruma/rotācijas pogu (r) (atvērtas slēdzenes simbols līdzās šai pogai).
- Pēc 8 dīkstāves stundām tālvadības pults automātiski aktivizē publisko režīmu.
- Nomainot akumulatoru tālvadības pultj, tā automātiski aktivizē publisko režīmu.

Privātais režīms

Tālvadības pults raida signālus, ko var uztvert tikai konkrētais lāzera instruments.

Privātā režīma aktivizēšana

- Turiet nospiestu tālvadības pults skenēšanas režīma pogu (s) (aizvērtas slēdzenes simbols līdzās šai pogai) un **vienlaicīgi** turiet nospiestu lāzera instrumenta vadības paneļa skenēšanas režīma pogu (g) (aizvērtas slēdzenes simbols).

Pēc 4 sekundēm lāzera instruments un tālvadības pults aktivizē privāto režīmu. Lai to apstiprinātu, no lāzera instrumenta atskan skaņas signāls, un mirgo lāzera vadības paneļa gaismas diode (m) (līdzās aizvērtas slēdzenes simbolam) un tālvadības pults gaismas diode (u) (līdzās aizvērtas slēdzenes simbolam).

Instrumenta augstuma brīdinājums

Modelim DW079 ir iebūvēta brīdinājuma funkcija, kas brīdina operatoru par kļūmi instrumentā pēc tam, kad tas ir veicis pašlīmeņošanu. Lāzera instruments pārstāj rotēt, mirgo vadības paneļa gaismas diožu indikatori un skan brīdinājuma signāls.

LĀZERA INSTRUMENTA ATIESTATĪŠANA DARBA TURPINĀŠANAI

- Izslēdziet un no jauna ieslēdziet lāzeru, izmantojot vadības paneļa barošanas pogu **VAI**
- aktivizējiet snaudas režīmu un tad ar tālvadības pults barošanas pogu no jauna aktivizējiet instrumentu.

PIEZĪME. No jauna pārbaudiet lāzera uzstādījumu pēc tam, kad atskanējis instrumenta augstuma brīdinājums.

Lāzera piederumi**BRILLES AR PALIELINĀMIEM STIKLIEM LĀZERA SASKATĪŠANAI (7. ATT.)**

Brilles ar sarkanā krāsā lēcām spilgtas gaismas apstākļos vai lielos attālumos uzlabo lāzera stara redzamību, ja ar instrumentu strādā telpās. Šīs brilles nav vajadzīgas, lai darbinātu lāzera instrumentu.



BĪSTAMI! *Lai mazinātu smaga ievainojuma risku, nedrīkst skatīties tieši lāzera starā — ne ar brillēm, ne bez tām.*



UZMANĪBU! *Šīs nav atzītas aizsargbrilles un tās nedrīkst valkāt, strādājot ar citiem instrumentiem. Brilles neaizsargā acis no lāzera stara.*

MĒRĶA KARTE (8. ATT.)

Lāzera mērķa karte palīdz noregulēt un atzīmēt lāzera staru. Mērķa karte uzlabo lāzera stara redzamību, kad tas krusto karti. Kartei ir gan metriskā, gan collu skala. Lāzera stars virzās cauri sarkanai plastmasas virsmai un tiek atstarots ar atstarojoša pārklājuma palīdzību, kas atrodas kartes aizmugurē. Mērķa kartes augšpusē iestrādātais magnēts paredzēts tās piestiprināšanai pie griestu šķērslīnēm vai tērauda sprauslām, lai nolīmeņotu gan horizontāli, gan vertikāli. Lai panāktu maksimālo efektivitāti, turiet mērķa karti tā, lai DEWALT logotips būtu vērstas pret jums.

DIGITĀLS LĀZERA DETEKTORS (9. ATT.)

Detektors palīdz spilgtas gaismas apstākļos vai lielos attālumos noregulēt lāzera stara novietojumu. Rotācijas lāzera staram šķērsojot detektoru, tas raida gan vizuālu, gan skaņas signālu.

Detektoru var izmantot gan telpās, gan ārpus tām, ja ir grūti saskatīt un novirzīt lāzera staru.

Detektoru nevar lietot ar nerotējošiem lāzēriem, taču ir saderīgs ar gandrīz visiem tirdzniecībā pieejamiem sarkana stara vai infrasarkana (neredzama) stara rotācijas lāzēriem.

DEWALT digitālais lāzera detektors paredzēts lietošanai gan ar detektora skavu, gan bez tās. Detektoru var piestiprināt ar skavu pie mērlatas, līmeņošanas stieņa, statņa vai mieta.

Precizitāte

Ja lāzeru darbina kopā ar detektoru, lāzera precizitātes pakāpei jāpievieno arī detektora precizitātes pakāpe.

- Konstanta precizitāte (detektors šaurajā iestatījumā)
± 1,0 mm
- Nominālā precizitāte (detektors platajā iestatījumā)
± 3,0 mm

Lai iegūtu visprecīzākos rādījumus, sāciet darbu ar plašas precizitātes iestatījumu un pabeidziet ar šauras precizitātes iestatījumu.

Detektora piestiprināšana pie nīveliera (9. att.)

1. Lai detektoru piestiprinātu pie mērlatas, vispirms uzspiediet detektoru uz skavas izciļņa (ll). Bīdīet skavas celiņu (mm) uz detektora sliedes (nn), līdz skavas izciļņa fiksators (oo) saslēdzas detektora fiksatora atverē (pp).
2. Atveriet skavas spaiļes, griežot skavas kloķi (qq) pretēji pulksteņrādītāja virzienam.

- Novietojiet detektoru vajadzīgajā augstumā un griežiet skavas kloķi pulksteņrādītāja virzienā, lai skavu nostiprinātu uz sienā.
- Lai regulētu augstumu, mazliet atbrīvojiet skavu, novietojiet citā punktā un no jauna piestipriniet.

Piederumi



BRĪDINĀJUMS! *Tā kā citi piederumi, kurus DEWALT nav ieteicis un nepiedāvā, nav pārbaudīti lietošanai ar šo instrumentu, var rasties bīstami apstākļi, ja tos lietojiet. Lai mazinātu ievainojuma risku, šim instrumentam lietojiet tikai DEWALT ieteiktos piederumus.*

Tie ir šādi:

- DE0772 DEWALT digitālais lāzera detektors;
- DE0734 DEWALT mērlata;
- DE0735 DEWALT trijkājis;
- DE0736 DEWALT trijkājis;
- DE0737 DEWALT mērlata;
- DE0738 DEWALT niveliera stiprinājums;
- DE9135 DEWALT litija jonu lādētājs;
- DEWALT akumulatori:

Spriegums	NiCd	NiMH	Litija jonu
9,6	DE9061	–	–
12	DE9071/DE9075	DE9501	–
14,4	DE9091/DE9092	DE9502	DE9140
18	DE9095/DE9096	DE0503	DE9180

Lai iegūtu sīkāku informāciju par attiecīgajiem piederumiem, sazinieties ar tuvāko pārstāvi.

APKOPE

Šis DEWALT lāzera instruments ir paredzēts ilglaicīgam darbam ar mazāko iespējamo apkopi. Nepārtraukti nevainojama darbība ir atkarīga no lāzera pareizas apkopes un regulāras tīrīšanas.

- Lai darbs būtu paveikts precīzi, regulāri pārbaudiet lāzera kalibrāciju. Sk. sadaļu **Pārbaudes kalibrēšana darba apstākļos.**
- Pārbaudes kalibrēšanu un citus apkopes darbus var veikt DEWALT apkopes centrus.
- Ja lāzeru nelietojat, glabājiet to piederumu kārbā, kas atrodas komplektācijā.
- Ja lāzers ir mitrs, to nedrīkst ievietot piederumu kārbā. Noslaukiet ārējās detaļas ar sausu, mīkstu lupatiņu un ļaujiet lāzeram pilnībā izžūt.

- Lāzeru nedrīkst glabāt temperatūrā, kas zemāka nekā -18 °C (0 °F) vai augstāka nekā 41 °C (105 °F).
- Lādētājam nevar veikt apkopi. Lietotājam nav paredzēts patstāvīgi veikt lādētāja detaļu apkopi.

Pārbaudes kalibrēšana darba apstākļos (10.–12. att.)



BRĪDINĀJUMS! *Lāzera galviņu drīkst kalibrēt tikai kvalificēta remontdarbnīcā.*

Pārbaudes kalibrēšana darba apstākļos ir jāveic regulāri.

PIEZĪME. Saskaņā ar DEWALT garantiju īpašniekam ir tiesības pirmā gada laikā izmantot kalibrēšanas pakalpojumu vienu reizi **BEZ MAKSAS.** Vienkārši aizpildiet pievienoto talonu un nododiet to kopā ar lāzeru un pirkuma čeku pilnvarotai DEWALT remontdarbnīcai. Tiks izsniegts sertifikāts bez papildu samaksas.

Pārbaudes kalibrēšana darba apstākļos nav paredzēta lāzera kalibrēšanai. Šis pārbaudes nosaka lāzera stara precizitāti, veicot horizontālu un vertikālu līmeņošanu, taču neizlabo lāzera horizontālās un vertikālās līmeņošanas kļūdas.

Šis pārbaudes nevar aizstāt DEWALT remontdarbnīcās veikto profesionālo kalibrēšanu.

HORIZONTĀLASKALIBRĒŠANASPĀRBAUDE (X ASS)

- Uzstādiet trijkāji starp divām sienām, kas atrodas vismaz 15 m (50 pēdu) attālumā viena no otras. Trijkāja precizai atrašanās vietai nav nozīmes.
- Uz trijkāja uzstādiet lāzeru tā, lai X ass būtu vērsta tieši pret vienu sienu.
- Ieslēdziet lāzeru un ļaujiet tam veikt pašlīmeņošanu.
- Atzīmējiet uz sienām mērīšanas punktus A un B, kā norādīts 10. attēlā.
- Pagrieziet lāzera instrumentu par 180° tā, lai X ass būtu vērsta tieši pret otru sienu.
- Ļaujiet tam veikt pašlīmeņošanu un atzīmējiet uz sienām mērīšanas punktus AA un BB, kā norādīts 11. attēlā.
- Aprēķiniet kopējo kļūdu, izmantojot šādu vienādojumu:
kopējā kļūda = (AA – A) – (BB – B)
- Salīdziniet kopējo kļūdu ar šajā tabulā norādītajām pieļaujamajām robežvērtībām.

Attālums starp sienām	Pieļaujamā kļūda
L = 15 m (50 pēdas)	3 mm (0,125 collas)
L = 25 m (80 pēdas)	5 mm (0,2 collas)
L = 50 m (160 pēdas)	10 mm (0,4 collas)

HORIZONTĀLASKALIBRĒŠANASPĀRBAUDE (Y ASS)

Atkārtojiet iepriekš aprakstīto procedūru, šoreiz lāzeru novietojot tā, lai tieši pret sienām būtu vērsta Y ass.

VERTIKĀLAS KALIBRĒŠANAS KĻŪDAS PĀRBAUDE (12. ATT.)

1. Kontrolei izmantojot parastu svērtēni, atzīmējiet punktus sienas apakšpusē un augšpusē (jāatzīmē uz sienas, nevis uz grīdas un griestiem).
2. Novietojiet rotācijas lāzeru stabili uz grīdas aptuveni 1 m (3 pēdas) no sienas.
3. Ieslēdziet lāzeru un notēmējiet staru pret sienas apakšpusē atzīmēto punktu. Pēc tam ar tālvadības pults augšup un lejup vērsto bultiņu palīdzību pagrieziet staru augšup. Ja stars šķērso sienas augšpusē atzīmēto punktu, lāzers ir pareizi kalibrēts.

PIEZĪME. Šī pārbaude jāveic ar tādu sienu, kas ir vismaz tikpat gara, cik garākā siena, kuras mērīšanai lāzers tiks izmantots.



Tīršana



BRĪDINĀJUMS!

- *Pirms lādētāja tīršanas atvienojiet to no barošanas avota. Netīrumus un smērvielas no lādētāja ārējās virsmas var notīrīt ar lupatiņu vai mīkstu birstīti, kam nav metāla saru. Neizmantojiet ūdeni vai tīršanas līdzekļus.*
- *Pirms lāzera tīršanas izņemiet no tā akumulatoru.*
- *Lāzera detaļu tīršanai, kas nav no metāla, nedrīkst izmantot šķīdinātājus vai citas asas ķīmiskas vielas. Lietojiet tikai ziepjūdeni samitrinātu lupatiņu.*

- *Nekādā gadījumā nepieļaujiet, lai instrumentā iekļūst šķidrums; instrumentu nedrīkst iegremdēt šķīdumā.*
- *Lāzeru nedrīkst tīrīt ar saspiestu gaisu.*
- *Ventilācijas atveres nedrīkst būt nosprostotas, un korpuss ir regulāri jātīra ar mīkstu lupatiņu.*
- *Elastīgo gumijas aizsargu var tīrīt ar mitru lupatiņu bez plūksnām, piemēram, kokvilnas lupatiņu. LIETOJIET TIKAI ŪDENI! NEDRĪKST lietot tīršanas līdzekļus vai šķīdinātājus. Ļaujiet instrumentam nožūt, pēc tam novietojiet to glabāšanā.*
- *Dažos gadījumos rotējošās galviņas stikla lēca var būt pārklājusies ar netīrumiem vai nosēdumiem. Tas ietekmē stara projekcijas precizitāti un darbības diapazonu. Lēca jānotīra ar kokvilnas vates vīkšķi, kas samitrināts ūdenī.*

Vides aizsardzība



Dalīta atkritumu savākšana. Šo izstrādājumu nedrīkst izmest kopā ar parastiem sadzīves atkritumiem.



Ja konstatējat, ka šis DEWALT instruments ir jānomaina pret jaunu vai tas jums vairāk nav vajadzīgs, neizmetiet to kopā ar sadzīves atkritumiem. Nododiet šo izstrādājumu dalītai savākšanai un šķirošanai.



Lietotu izstrādājumu un iepakojuma dalīta savākšana ļauj materiālus pārstrādāt un izmantot atkārtoti. Izmantojot pārstrādātus materiālus, tiek novērsta dabas piesārņošana un samazināts pieprasījums pēc izejmateriāliem.

Vietējos noteikumos var būt noteikts, ka, iegādājoties jaunu izstrādājumu, komunālo atkritumu savākšanas punktiem vai izplatītājam ir dalīti jāsavāc sadzīves elektriskie izstrādājumi.

DEWALT nodrošina DEWALT izstrādājumu savākšanu un atreizēju pārstrādi, ja tiem ir beidzies ekspluatācijas laiks. Lai izmantotu šī pakalpojuma priekšrocības, lūdzu, nogādājat savu izstrādājumu kādā no remontdarbnīcām, kas to savāks jūsu vietā.

Jūs varat noskaidrot tuvāko pilnvaroto remontdarbniecu, sazinoties ar vietējo DEWALT biroju, kura adrese norādīta šajā rokasgrāmatā. DEWALT remontdarbniecu saraksts, pilnīga informācija par mūsu pēcpārdošanas pakalpojumiem un kontaktinformācija ir pieejama tīmekļa vietnē www.2helpU.com.



Uzlādējams akumulators

Šis ilglaicīgas darbības akumulators jāuzlādē, kad tas vairs nenodrošina pietiekami lielu jaudu, salīdzinot ar jaudu pirms tam. Kad tā ekspluatācijas laiks ir beidzies, no tā ir jāatbrīvojas videi nekaitīgā veidā:

- izlādējiet akumulatoru pilnībā, pēc tam izņemiet to no instrumenta;
- lītija jonu, NiCd un NiMH elementus iespējams pārstrādāt. Nogādājiet akumulatoru pilnvarotā remontdarbniecā vai vietējā atkritumu pārstrādes punktā. Savāktie akumulatori tiek pareizi otrreizēji pārstrādāti vai likvidēti.

РОТАЦИОННЫЙ ЛАЗЕР DW079

Поздравляем Вас!

Вы выбрали лазерный прибор фирмы DEWALT. Тщательная разработка изделий, многолетний опыт фирмы по производству электроприборов, различные усовершенствования сделали электроприборы DEWALT одними из самых надежных помощников для профессионалов.

Технические характеристики

DW079		
Напряжение питания	V	9,6; 12; 14,4; 18
Тип		1
Частота вращения	пов./мин.	0–600
Класс лазера		3R
Класс защиты		IP54
Точность	мм/м	±0,1
Диапазон самовыравнивания	°	± 5
Рабочая температура	°C	от -5 до +50
Резьба штатива		5/8»-11
Вес (без аккумулятора)	кг	2,0

Аккумулятор DE9503		
Тип аккумулятора		NiMH
Напряжение питания	V	18
Вес	кг	1,1

Зарядное устройство DE9116		
Напряжение питания	V перем. тока	230
Тип аккумулятора		NiCd NiMH
Приблизительное время зарядки	мин.	60 (Аккумуляторы 2,0 Ач)
Вес	кг	0,4

Минимальные электрические предохранители:	
Инструменты	230 В 10 ампер, электросеть

Определения: Предупреждения безопасности

Следующие определения указывают на степень важности каждого сигнального слова. Прочтите руководство по эксплуатации и обратитесь внимание на данные символы.



ОПАСНО: Означает чрезвычайно опасную ситуацию, которая приводит к смертельному исходу или получению тяжелой травмы.



ВНИМАНИЕ: Означает потенциально опасную ситуацию, которая может привести к смертельному исходу или получению тяжелой травмы.



ПРЕДУПРЕЖДЕНИЕ: Означает потенциально опасную ситуацию, которая может привести к получению травмы легкой или средней тяжести.

ПРЕДУПРЕЖДЕНИЕ: Используемое без символа опасности слово означает потенциально опасную ситуацию, которая может привести к повреждению оборудования.



Риск поражения электрическим током!



Огнеопасность!

Меры безопасности при работе с лазерными приборами



ВНИМАНИЕ! Внимательно прочтите все инструкции. Несоблюдение всех перечисленных ниже инструкций может привести к поражению электрическим током, возникновению пожара и/или получению серьезной травмы.

СОХРАНИТЕ ДАННЫЕ ИНСТРУКЦИИ

- Не используйте лазер, если есть опасность возгорания или взрыва, например, вблизи легко воспламеняющихся жидкостей, газов или пыли. В процессе работы электроинструмент создает искровые разряды, которые могут воспалить пыль или горючие пары.
- Используйте лазерный прибор только с предназначенными для него аккумуляторами. Использование аккумуляторов иного типа может

привести к возникновению пожара.

- **Храните не используемый лазерный прибор в месте, недоступном для детей и посторонних лиц.** Лазерные приборы представляют опасность в руках неопытных пользователей.
- **Используйте только те дополнительные приспособления, которые рекомендованы производителем для Вашей модели прибора.** Дополнительные принадлежности и аксессуары, подходящие для одного прибора, при использовании с другой моделью могут стать причиной получения травмы.
- **Ремонт инструмента ДОЛЖЕН производиться только квалифицированным ремонтным персоналом. Ремонт или техническое обслуживание, произведенное неквалифицированным персоналом, может привести к получению травмы.** Местоположение ближайшего авторизованного сервисного центра DEWALT см. в списке авторизованных сервисных центров DEWALT в конце данного руководства по эксплуатации или на сайте www.2helpU.com.
- **Ни в коем случае не рассматривайте лазерный луч через оптические приборы, такие как телескоп или теодолит.** Это может привести к серьезному поражению глаз.
- **Никогда не устанавливайте лазерный прибор в положении, при котором возможно умышленное или случайное попадание лазерного луча в глаза.** Это может привести к серьезному поражению глаз.
- **Никогда не устанавливайте лазерный прибор вблизи от отражающих поверхностей, которые могут отразить лазерный луч в глаза пользователя или случайного лица.** Это может привести к серьезному поражению глаз.
- **Всегда выключайте лазерный прибор, когда он не используется.** Включенный прибор увеличивает риск попадания лазерного луча в глаза.
- **Никогда не используйте лазерный прибор в присутствии детей и не позволяйте детям пользоваться прибором.** Это может привести к серьезному поражению глаз.
- **Никогда не снимайте и не стирайте с прибора предупреждающие этикетки.**

При отсутствии предупреждающих этикеток пользователь или случайное лицо могут непредумышленно подвергнуться облучению.

- **Устанавливайте лазер на устойчивой ровной поверхности.** Падение лазера может привести к его повреждению или получению тяжелой травмы.
- **Одевайтесь соответствующим образом. Во время работы не надевайте свободную одежду или украшения. Убирайте длинные волосы. Следите за тем, чтобы Ваши волосы, одежда или перчатки находились в постоянном отдалении от движущихся частей прибора.** Свободная одежда, украшения или длинные волосы могут попасть в движущиеся части инструмента. Вентиляционные прорези часто закрывают движущиеся части, поэтому старайтесь их избежать.



ВНИМАНИЕ: Использование иных средств управления или регулирующих устройств или нарушение инструкций, обозначенных в данном руководстве по эксплуатации, может привести к опасному радиационному облучению.



ВНИМАНИЕ! НИ В КОЕМ СЛУЧАЕ НЕ РАЗБИРАЙТЕ ДАННЫЙ ЛАЗЕРНЫЙ ПРИБОР! Внутри нет обслуживаемых пользователем деталей. Разборка данного лазерного прибора делает гарантию на продукт недействительной. Ни в коем случае не видоизменяйте прибор. Модификация данного прибора может стать причиной опасного лазерного облучения.

Дополнительные правила безопасности при работе с лазерными приборами

- Данный лазерный прибор относится к классу 3R, в соответствии со стандартом DIN EN 60825-1:2007 (макс 5 мВт, 600-680 нм). Не заменяйте лазерный диод ни на какой другой тип. В случае повреждения лазерный прибор должен ремонтироваться только в авторизованном сервисном центре.
- Устанавливать, регулировать и работать с лазерным оборудованием разрешается только квалифицированным

и обученному персоналу. Места, в которых применяются лазеры класса 3R, должны быть обозначены соответствующими знаками о работе лазеров.

- Используйте лазерный прибор только для проецирования лазерных линий.
- Перед первым использованием прибора убедитесь, что требования безопасности на этикетке сформулированы на Вашем языке. Не используйте лазер, если предупреждения написаны на другом языке.
- Поскольку луч лазера класса 3R обеспечивает видимость на более длинные расстояния, возможность повреждения глаз остается неизменной на всем радиусе работы.
- Всегда устанавливайте лазерный прибор в положение, в котором его луч не может пересекаться с уровнем глаз людей. Будьте особенно внимательны, если в рабочей зоне присутствуют ступеньки и отражающие поверхности.

Остаточные риски

- Следующие риски являются характерными при работе данными инструментами:
 - Травмы в результате поражения лазерным лучом.

Маркировка прибора

На приборе имеются следующие знаки:



Перед использованием внимательно прочтите данное руководство по эксплуатации.



Внимание! Лазер!

3R

Класс лазера 3R.



Класс защиты: IP54.

МЕСТО ПОЛОЖЕНИЯ КОДА ДАТЫ

Код даты, который также включает год изготовления, отштампован в нижней части лазерного прибора вблизи крепежной резьбы.

Пример:

2010 XX XX
Год изготовления

Важные инструкции по безопасности для всех зарядных устройств

СОХРАНИТЕ ДАННЫЕ ИНСТРУКЦИИ: Данное руководство содержит важные инструкции по эксплуатации и технике безопасности для зарядных устройств.

- Перед началом эксплуатации зарядного устройства прочитайте все инструкции и ознакомьтесь с предупредительными символами на зарядном устройстве, аккумуляторе и продукте, работающем от аккумулятора.



ОПАСНО: Опасность смерти от электрического тока. На клеммах подзарядки напряжение 230 В. Не касайтесь токопроводящими предметами контактов аккумулятора и зарядного устройства. Это может привести к поражению электрическим током или смерти от электрического тока.



ВНИМАНИЕ: Опасность поражения электрическим током. Не допускайте попадания жидкости внутрь зарядного устройства. Это может привести к поражению электрическим током.



ПРЕДУПРЕЖДЕНИЕ: Опасность получения ожога. Для снижения риска получения травмы, заряжайте только перезаряжаемые аккумуляторы марки DEWALT. Аккумуляторы других марок могут взорваться, что приведет к получению травмы или повреждению инструмента.



ПРЕДУПРЕЖДЕНИЕ: В определенных условиях, когда зарядное устройство подключено к электросети, открытые контакты подзарядки внутри его корпуса могут быть закорочены посторонним материалом. Не допускайте попадания токопроводящих материалов,

таких как тонкая стальная стружка, алюминиевая фольга и слой металлических частиц, и другие подобные материалы, в гнезда зарядного устройства. Всегда отключайте зарядное устройство от электросети, если в его гнезде нет аккумулятора. Отключайте зарядное устройство от электросети перед чисткой.

- **НЕ ПЫТАЙТЕСЬ** заряжать аккумулятор зарядными устройствами марок, не указанных в данном руководстве. Зарядное устройство и аккумулятор специально разработаны для совместного использования.
- **Данные зарядные устройства не предусмотрены для зарядки аккумуляторов других марок, кроме DEWALT.** Попытка зарядить аккумулятор другой марки может привести к риску возникновения пожара, поражения электрическим током или смерти от электрического тока.
- **Не подвергайте зарядное устройство воздействию дождя или снега!**
- **Отключайте зарядное устройство от электросети, вынимая вилку из розетки, а не потянув за кабель!** Это снизит риск повреждения электрической вилки и кабеля.
- **Располагайте кабель таким образом, чтобы на него нельзя было наступить, споткнуться об него, или иным способом повредить или сильно натянуть!**
- **Используйте удлинительный кабель только в случае крайней необходимости!** Использование несоответствующего удлинительного кабеля может создать риск возникновения пожара, поражения электрическим током или смерти от электрического тока.
- **Не кладите на верхнюю часть зарядного устройства какой-либо предмет и не ставьте зарядное устройство на мягкую поверхность, это может блокировать вентиляционные прорези и вызвать чрезмерный внутренний нагрев!** Располагайте зарядное устройство вдали от источника тепла. Вентиляция зарядного устройства происходит через прорези, расположенные в верхней и нижней части кожуха.
- **Не эксплуатируйте зарядное устройство, если его кабель или вилка повреждены** – сразу же заменяйте поврежденные детали.
- **Не эксплуатируйте зарядное устройство, если оно получило повреждение вследствие сильного удара или падения или иного внешнего воздействия!** Обращайтесь в авторизованный сервисный центр.
- **Не разбирайте зарядное устройство; обращайтесь в авторизованный центр для проведения технического обслуживания или ремонта.** Неправильная сборка может привести к риску поражения электрическим током или смерти от электрического тока.
- **Перед каждой операцией чистки отключайте зарядное устройство от электросети.** Это снизит риск поражения электрическим током. Извлечение аккумулятора из зарядного устройства не приводит к снижению этого риска.
- **НИКОГДА** не пытайтесь подключать 2 зарядных устройств одновременно.
- **Зарядное устройство рассчитано на работу от стандартной бытовой электросети напряжением 230 В.** Не пытайтесь подключать его к источнику с другим напряжением. Данное указание не относится к автомобильному зарядному устройству.

СОХРАНИТЕ ДАННЫЕ ИНСТРУКЦИИ

Зарядное устройство

Зарядное устройство DE9116 предназначено для зарядки NiCd и NiMH аккумуляторов напряжением в диапазоне от 7,2 В до 18 В.

Зарядное устройство DE9135 предназначено для зарядки NiCd, NiMH или Li-Ion аккумуляторов напряжением в диапазоне от 7,2 В до 18 В.

Данные зарядные устройства не требуют регулировки и являются наиболее простыми в эксплуатации.

Процедура зарядки (Рис. 2)



ОПАСНО: Опасность смерти от электрического тока. На клеммах подзарядки напряжение 230 В. Не касайтесь токопроводящими предметами контактов

аккумулятора и зарядного устройства. Опасность поражения электрическим током или смерти от электрического тока!

1. Подключите вилку зарядного устройства (x) к соответствующей сетевой розетке прежде, чем вставить аккумулятор.
2. Вставьте аккумулятор (v) в зарядное устройство. Красный индикатор зарядки начнет непрерывно мигать, указывая на начало процесса зарядки.
3. После завершения зарядки красный индикатор переходит в режим непрерывного свечения. Аккумулятор полностью заряжен, и его можно использовать с инструментом или оставить в зарядном устройстве.

ПРИМЕЧАНИЕ: Для достижения максимальной производительности и продления срока службы NiCd, NiMH и Li-Ion аккумуляторов, перед первым использованием зарядяйте аккумулятор не менее 10-ти часов.

Процесс зарядки

Состояние заряда аккумулятора смотрите в приведенной ниже таблице:

Состояние заряда	
зарядка	- - - -
полностью заряжен	_____
пауза для согревания/ охлаждения аккумулятора	— — — —
замените аккумулятор	*****
проблема	•• •• •• ••

Автоматическое поддержание заряда

Режим автоматического поддержания заряда обеспечивает выравнивание заряда или дополнительную зарядку каждого элемента аккумулятора до полного уровня заряда. Аккумуляторы следует подзарядить еженедельно или в том случае, если они не обеспечивают достаточную мощность для работ, которые ранее выполнялись легко и быстро.

Чтобы подзарядить Ваш аккумулятор, вставьте его в зарядное устройство, как обычно. Оставьте аккумулятор в зарядном устройстве минимум на 10 часов.

Пауза для согревания/охлаждения аккумулятора

Если зарядное устройство определит, что аккумулятор чрезмерно охлажден или нагрет, автоматически инициируется пауза для согревания/охлаждения, в течение которой аккумулятор достигает оптимальной для зарядки температуры. Затем зарядное устройство автоматически переключается на режим зарядки. Данная функция увеличивает максимальный срок службы аккумулятора.

ЛИТИЙ-ИОННЫЕ (LI-ION) АККУМУЛЯТОРЫ

Литий-ионные аккумуляторы спроектированы по Электронной Защитной Системе, которая защищает аккумулятор от перегрузки, перегрева или глубокой разрядки.

При срабатывании Электронной Защитной Системы инструмент автоматически отключится. Если это произошло, поместите Li-Ion аккумулятор в зарядное устройство до его полной зарядки.

Важные инструкции по безопасности для всех аккумуляторов

При заказе аккумуляторов для замены, не забывайте указывать их номер по каталогу и напряжение.

Извлеченный из упаковки аккумулятор заряжен не полностью. Перед началом эксплуатации аккумулятора и зарядного устройства, прочтите нижеследующие инструкции по безопасности. Затем приступайте к установленной процедуре зарядки.

ПРОЧТИТЕ ВСЕ ИНСТРУКЦИИ

- **Не заряжайте и не используйте аккумулятор во взрывоопасной атмосфере, например, в присутствии легко воспламеняющихся жидкостей, газов или пыли.** При установке или извлечении аккумулятора из зарядного устройства пыль или газы могут воспламениться.
- Заряжайте аккумуляторы только зарядными устройствами DEWALT.
- **НЕ БРЫЗГАЙТЕ** и не погружайте в воду или другие жидкости.
- **Не храните и не используйте инструмент и аккумулятор в местах, в которых температура может достичь или превысить 40 °C (например, наружные навесы или строения из металла в летнее время).**



ОПАСНО: Ни в коем случае не пытайтесь разобрать аккумулятор. Не вставляйте в зарядное устройство аккумулятор с треснутым или поврежденным корпусом. Не разбивайте, не бросайте и не ломайте аккумулятор. Не используйте аккумуляторы или зарядные устройства, которые подверглись воздействию резкого удара, удара при падении, попали под тяжелый предмет или были повреждены каким-либо другим образом (например, проткнуты гвоздем, попали под удар молотка или под ноги). Это может привести к поражению электрическим током или смерти от электрического тока. Поврежденные аккумуляторы должны возвращаться в сервисный центр на переработку.



ПРЕДУПРЕЖДЕНИЕ: Кладите не используемый прибор набок на устойчивую поверхность в месте, в котором он не создает опасность, что об него могут споткнуться и упасть. Некоторые приборы с аккумуляторами больших размеров ставятся на аккумулятор в вертикальном положении, но их легко опрокинуть.

СПЕЦИАЛЬНЫЕ ИНСТРУКЦИИ ПО БЕЗОПАСНОСТИ ДЛЯ НИКЕЛЬ-КАДМИЕВЫХ (NiCd) И НИКЕЛЬ-МЕТАЛЛ-ГИДРИДНЫХ (NiMH) АККУМУЛЯТОРОВ

- Не сжигайте аккумулятор, даже если он сильно поврежден или полностью изношен. Аккумулятор в огне может взорваться.
- Под действием сложных условий эксплуатации или температуры возможна незначительная утечка жидкости (электролита) из аккумулятора. Это не указывает на неисправность. Однако если повреждено наружное уплотнение:
 - a. и аккумуляторная жидкость попала на кожу, сразу же смойте ее водой с мылом в течение нескольких минут.
 - b. и аккумуляторная жидкость попала в глаза, промойте их чистой водой в течение минимум 10 минут и обратитесь за медицинской

помощью. (Справка для врача: Жидкость представляет собой 25-30% раствор гидроксида калия).

СПЕЦИАЛЬНЫЕ ИНСТРУКЦИИ ПО БЕЗОПАСНОСТИ ДЛЯ ЛИТИЙ-ИОННЫХ (Li-ION) АККУМУЛЯТОРОВ

- Не сжигайте аккумулятор, даже если он сильно поврежден или полностью изношен. Аккумулятор в огне может взорваться. При горении литий-ионных аккумуляторов выделяются токсичные пары и частицы.
- Если содержимое аккумулятора попало на кожу, немедленно промойте пораженный участок водой с мягким мылом. Если аккумуляторная жидкость попала в глаза, промойте открытый глаз в течение 15 минут, пока не исчезнет раздражение. Если необходимо обратиться за медицинской помощью, медиков следует поставить в известность, что аккумуляторный электролит состоит из смеси жидкого органического карбоната и солей лития.
- Содержимое открытых элементов аккумулятора может вызывать раздражение органов дыхания. Обеспечьте приток свежего воздуха. Если симптомы сохраняются, обратитесь за медицинской помощью.



ВНИМАНИЕ: Опасность получения ожога. Аккумуляторная жидкость может воспламениться при попадании искры или пламени.

Колпачок аккумулятора (Рис. 2)

Защитный колпачок, служащий для предохранения контактов отсоединенного аккумулятора, входит в комплект поставки. Без установленного защитного колпачка посторонние металлические предметы могут вызвать короткое замыкание контактов, что может привести к пожару или повреждению аккумулятора.

1. Снимите защитный колпачок (z) прежде, чем вставить аккумулятор в зарядное устройство или прибор.
2. Наденьте защитный колпачок (z) на контакты сразу же после извлечения аккумулятора из зарядного устройства или прибора.



ВНИМАНИЕ: Перед хранением или переноской отсоединенного аккумулятора проверьте, что

защитный колпачок находится на своем месте.

Аккумулятор (Рис. 2) тип аккумулятора

Модель DW079 работает от NiMH аккумуляторов DEWALT мощностью 12 В, 14,4 В и 18 В и NiCd аккумуляторов DEWALT мощностью 9,6 В, 12 В, 14,4 В и 18 В. Модель DW079 также работает от Li-Ion аккумуляторов DEWALT мощностью 14,4 В и 18 В.

Рекомендации по хранению

1. Оптимальным местом для хранения является холодное и сухое место, вдали от прямых солнечных лучей и источников избыточного тепла или холода.
ПРИМЕЧАНИЕ: Литий-ионные аккумуляторы должны убираться на хранение в полностью заряженном состоянии.
2. Длительное хранение не влияет отрицательно на аккумулятор или зарядное устройство. При поддержании надлежащих условий их можно хранить в течение 5 лет и более.

Символы на зарядном устройстве и аккумуляторе

В дополнение к пиктограммам, содержащимся в данном руководстве по эксплуатации, на зарядном устройстве и аккумуляторе имеются символы, которые отображают следующее:



Перед использованием внимательно прочтите данное руководство по эксплуатации.



Аккумулятор заряжается.



Аккумулятор заряжен.



Аккумулятор неисправен.



Пауза для согревания/охлаждения аккумулятора.



Не касайтесь токопроводящими предметами контактов аккумулятора и зарядного устройства.



Ни в коем случае не пытайтесь заряжать поврежденный аккумулятор!



Используйте только с аккумуляторами марки DEWALT, другие аккумуляторы могут взорваться, что приведет к получению травмы или повреждению электроинструмента!



Не погружайте аккумулятор в воду.



Немедленно заменяйте поврежденный сетевой кабель.



Заряжайте аккумулятор при температуре окружающей среды в пределах 4 °C - 40 °C.



Утилизируйте отработанный аккумулятор безопасным для окружающей среды способом!



Не сжигайте NiMH, NiCd+ и Li-Ion аккумуляторы!



Заряжает NiMH и NiCd аккумуляторы.



Заряжает Li-Ion аккумуляторы.



Время зарядки см. в технических характеристиках зарядного устройства.

Комплект поставки

В упаковку входят:

- 1 Ротационный лазер
- 1 Пульт дистанционного управления
- 2 Аккумулятора 9 В
- 1 Крепеж на стену
- 1 Мишень
- 1 Защитные очки для работы с лазерными приборами
- 1 Детектор
- 1 Зажим для детектора
- 1 Чемодан
- 1 Зарядное устройство (DW079KH)
- 1 Аккумулятор (DW079KH)
- 1 Руководство по эксплуатации

ПРИМЕЧАНИЕ: Аккумуляторы и зарядные устройства не входят в комплект поставки моделей N.

- Проверьте прибор, детали и дополнительные приспособления на наличие повреждений, которые могли произойти во время транспортировки.
- Перед началом работы необходимо внимательно прочитать настоящее руководство и принять к сведению содержащуюся в нем информацию.

Описание (Рис. 1-3)



ВНИМАНИЕ: Ни в коем случае не модифицируйте прибор или какую-либо его деталь. Это может привести к получению травмы или повреждению прибора.

НАЗНАЧЕНИЕ

Ротационный лазер DW079 был сконструирован для проекции лазерных линий для различных областей профессионального использования. Прибор может применяться как в помещениях, так и снаружи для горизонтального (уровневого) и вертикального (отвесного) нивелирования. Прибор также может производить стационарную лазерную точку, которая может управляться вручную для установки или переноса отметки. Может применяться от потолочной установки и расположения стен до нивелировки фундаментов и настила полов.

НЕ ИСПОЛЬЗУЙТЕ прибор во влажных условиях или при наличии в окружающем пространстве легко воспламеняющихся жидкостей или газов.

Данный лазерный прибор является профессиональным инструментом. **НЕ РАЗРЕШАЙТЕ** детям прикасаться к прибору. Неопытные пользователи должны использовать данный прибор под руководством опытного инструктора.

ЛАЗЕР (РИС. 1)

- a. Крышка отсека
- b. Ручка для переноски
- c. Затвор
- d. Ротационная лазерная головка
- e. Кнопка включения
- f. Кнопка настройки скорости/вращения
- g. Кнопка режима сканирования
- h. Стрелка направления: вверх
- i. Стрелка направления: вниз
- j. Светодиодный индикатор питания
- k. Светодиодный индикатор оси X
- l. Светодиодный индикатор оси Y
- m. Светодиодный индикатор частного режима

ПУЛЬТ ДИСТАНЦИОННОГО УПРАВЛЕНИЯ (РИС. 1)

- p. Кнопка включения
- o. Кнопка режима ручного управления
- p. Стрелка направления: вверх/вниз
- q. Стрелка направления: влево/вправо
- г. Кнопка настройки скорости/вращения
- s. Кнопка режима сканирования
- t. Светодиодный индикатор питания
- u. Светодиодный индикатор режима ручного управления

ЗАРЯДНОЕ УСТРОЙСТВО (РИС. 2)

- v. Аккумулятор
- w. Кнопки фиксации аккумулятора
- x. Зарядное устройство
- y. Индикатор зарядки (красный)
- z. Колпачок аккумулятора

НАСТЕННЫЙ КРЕПЕЖ (РИС. 3)

- aa. Крепежное основание
- bb. Монтажное отверстие основания
- cc. Монтажная рукоятка
- dd. Шкала
- ee. Фиксатор зажима
- ff. Монтажные отверстия
- gg. Рукоятка выравнивания основания
- hh. Фиксирующая рукоятка
- ii. Регулятор

Электробезопасность

Электрический двигатель рассчитан на работу только при одном напряжении электросети. Всегда следите, чтобы напряжение аккумулятора соответствовало напряжению, обозначенному на паспортной табличке прибора. Также убедитесь, что напряжение Вашего зарядного устройства соответствует напряжению электросети.



Ваше зарядное устройство DEWALT имеет двойную изоляцию в соответствии со стандартом EN 60335, что исключает потребность в заземляющем проводе.



ВНИМАНИЕ:

Электроинструменты с напряжением 115 В должны управляться через предохранительный изолированный трансформатор с заземленным экраном между первичной и вторичной обмоткой.

Поврежденный кабель должен заменяться специально подготовленным кабелем, который можно приобрести в сервисной организации DEWALT.

Использование удлинительного кабеля

Используйте удлинительный кабель только в случае крайней необходимости! Всегда используйте удлинительный кабель установленного образца, соответствующий входной мощности Вашего зарядного устройства (см. раздел «Технические характеристики»). Минимальный размер проводника должен составлять 1 мм²; максимальная длина кабеля не должна превышать 30 м.

При использовании кабельного барабана, всегда полностью разматывайте кабель.

Распаковка изделия

НАКЛЕЙКА ЭТИКЕТКИ С ПРЕДУПРЕЖДЕНИЕМ

Меры безопасности на этикетке, наклеенной на лазерный прибор, должны быть сформулированы на языке пользователя.

В комплект поставки прибора входит отдельный лист с самоклеящимися этикетками с надписями на разных языках.



ВНИМАНИЕ: Убедитесь, что требования безопасности на этикетке сформулированы на Вашем языке.

Предупреждения должны быть следующими:

ЛАЗЕРНОЕ ИЗЛУЧЕНИЕ
ИЗБЕГАЙТЕ ПОПАДАНИЯ
ЛАЗЕРНОГО ЛУЧА В ГЛАЗА.
ЛАЗЕРНЫЙ ПРОДУКТ КЛАССА 3R

- Если предупреждения сформулированы на иностранном языке, поступите следующим образом:
 - Снимите с листа нужную этикетку.
 - Аккуратно приложите этикетку к поверхности существующей этикетки.
 - Прижмите этикетку, приклеивая ее на место.

СБОРКА



ВНИМАНИЕ: Перед сборкой и регулировкой прибора всегда снимайте аккумулятор. Перед установкой или снятием

аккумулятора всегда выключайте прибор.



ВНИМАНИЕ: Используйте аккумуляторы и зарядные устройства только марки DEWALT.

Установка и снятие аккумулятора (Рис. 2)

УСТАНОВКА АККУМУЛЯТОРА

1. Нажмите на затвор (с), открывая крышку отсека (а). Вставьте аккумулятор (v).

ПРЕДУПРЕЖДЕНИЕ: Лазерный прибор будет работать, даже если крышка отсека для батареек питания закрыта не плотно. Чтобы избежать выпадения аккумулятора из прибора, всегда проверяйте плотность закрытия крышки.

2. Вдвиньте аккумулятор в отсек до упора.
3. Закройте крышку отсека на затвор.

ИЗВЛЕЧЕНИЕ АККУМУЛЯТОРА

1. Нажмите на затвор, открывая крышку отсека.
2. Извлеките аккумулятор.
3. Вставьте аккумулятор в зарядное устройство для подзарядки. (См. раздел **Процедура зарядки**)

Установка лазера

Для выполнения различных видов работ предусмотрено несколько вариантов расположения лазерного прибора.

РУЧНОЕ ВРАЩЕНИЕ ЛАЗЕРНОЙ ГОЛОВКИ

Лазерный прибор оснащен защитной сеткой вокруг ротационной лазерной головки, предотвращающей ее случайное повреждение во время работы. Поворачивая головку, Вы можете вручную направлять лазерный луч для установки или переноса отметки.

УСТАНОВКА НА СТЕНУ (РИС. 3)

Настенное крепление используется для монтажа лазерного прибора на стену при установке навесного потолка и проведении прочих специфических операций по нивелированию.



ПРЕДУПРЕЖДЕНИЕ: Перед установкой лазерного уровня к стенной платке или потолочному крепежному уголку убедитесь, что

рейка или уголок прочно закреплены на месте.

1. Установите лазер на крепежное основание (aa), выровняв отверстие (kk) в нижней части прибора с отверстием (bb) на крепежном основании. Закрутите монтажную рукоятку (cc), закрепляя лазер.
2. Установив настенное крепление шкалой (dd) к себе, ослабьте фиксатор зажима (ee), раскрывая захваты крепежа.
3. Расположите захваты вокруг настенной планки или потолочного крепежного уголка и затяните фиксатор зажима (ee), закрывая захваты крепежа поверх планки. Перед использованием лазерного прибора убедитесь, что фиксатор зажима настенного крепежа надежно затянут.



ПРЕДУПРЕЖДЕНИЕ: Во время установки лазерного уровня на стене кроме зажимного рычага всегда используйте подвесной проволочный захват или другой аналогичный материал. Проденьте проволоку через ручку лазерного уровня. НЕ ПРОДЕВАЙТЕ проволоку через защитную металлическую сетку. Для крепления прибора непосредственно на стену можно также использовать шурупы. Отверстия для шурупов (ff) расположены в верхней части настенного крепления.

4. Вращая рукоятку выравнивания основания (gg), определите местонахождение уровня на стене.
5. Можно отрегулировать нужную высоту лазера, перемещая его вверх и вниз. Для изменения высоты ослабьте фиксирующую рукоятку (hh), расположенную на креплении с левой стороны.
6. Для перемещения лазера вверх или вниз и установки оптимальной высоты, вращайте рукоятку регулировки (ii), расположенную на настенном креплении с правой стороны. Для определения точного положения отметки используйте шкалу (dd).

ПРИМЕЧАНИЕ: Для облегчения установки включите прибор и поверните лазерную головку таким образом, чтобы на одной из шкал появилась лазерная точка. Карта нацеливания DEWALT отмечена на 38 мм, таким образом, возможно, проще всего настроить лазер на 38 мм ниже планки.

7. Установив лазер на желаемую высоту, затяните фиксирующую рукоятку (hh) закрепляя прибор на месте.

УСТАНОВКА ЛАЗЕРА НА ШТАТИВ (РИС. 4)

1. Поставьте штатив на устойчивую поверхность и установите его на желаемую высоту.
2. Убедитесь, что верхушка штатива находится приблизительно на нужном уровне. Лазер будет самовыравниваться только в том случае, если верхушка штатива находится в пределах $\pm 5^\circ$ от уровня. Если лазер установлен слишком далеко от уровня, по достижении предела своего диапазона нивелирования он подаст звуковой сигнал. Это не будет означать, что лазерный прибор неисправен, но в таком удалении от уровня прибор работать не будет.
3. Закрепите лазер на штативе, закрутив резьбовую рукоятку штатива (jj) на внутренней резьбе (kk) в нижней части лазерного прибора.

ПРИМЕЧАНИЕ: Для обеспечения безопасной установки убедитесь, что Ваш штатив снабжен винтом с резьбой 5/8»–11.

4. Включите лазерный прибор и настройте и отрегулируйте необходимую скорость вращения.

УСТАНОВКА НА ПОЛУ (РИС. 5, 6)

Лазерный уровень можно установить на полу для выполнения работ по выравниванию и нивелированию, например, при обвязке стен.

1. Установите лазерный прибор на относительно гладкую и ровную поверхность.
2. Настройте инструмент для горизонтального (Рис. 6А) или вертикального (Рис. 6В) использования.
3. Включите лазерный прибор и настройте и отрегулируйте необходимую скорость вращения.

ПРИМЕЧАНИЕ: Лазерный прибор будет проще настроить для настенного использования, установив ротационную скорость в 0 пов./мин. и выровняв лазер с контрольными метками при помощи пульта дистанционного управления. Пульт дистанционного управления позволяет произвести настройку лазера одному человеку.

ЭКСПЛУАТАЦИЯ



ВНИМАНИЕ: Всегда следуйте указаниям действующих норм и правил безопасности.

- Для увеличения срока службы аккумулятора за одну зарядку, всегда выключайте лазерный прибор, если в данный момент он не используется.
- Для обеспечения точности проецирования при работе, регулярно проводите лазерную калибровку. См. раздел **Проверка калибровки на месте** в главе **Техническое обслуживание лазерного прибора**.
- Перед началом использования лазерного прибора убедитесь, что он установлен на гладкой и ровной поверхности.
- Каждый раз отмечайте центр лазерной линии или точки. При отметке различных частей лазерного луча в различное время Вы рискуете допустить ошибку в измерениях.
- Чтобы увеличить точность и рабочую дистанцию, устанавливайте лазер в центре рабочего пространства.
- При монтаже лазерного прибора на стену или штатив убедитесь в прочности установки.
- Внутри помещений при низкой скорости поворотной головки будет спроецирован более яркий лазерный луч, при высокой скорости будет спроецирована более толстая лазерная линия.
- Для увеличения яркости лазерного луча наденьте очки усиления видимости лазера и/или используйте карту нацеливания лазера, которая поможет обнаружить луч.
- Резкие перепады температуры могут стать причиной деформации и смещения внутренних частей, металлических штативов и прочего оборудования, что может ухудшить точность прибора. При работе регулярно проверяйте точность прибора.
- При работе с цифровым лазерным детектором DEWALT всегда устанавливайте самую высокую скорость вращения лазера.
- Если лазерный прибор падал или получил сильный удар, прежде чем использовать прибор проведите проверку калибрационной системы в сервисном центре.

Контрольная панель лазера (Рис. 1)

Лазерный прибор управляется кнопкой включения (e), кнопкой настройки скорости/ вращения (f), кнопкой режима сканирования (g) и двумя стрелками (h, i). Стрелки управляют движением лазерной головки влево и вправо при использовании лазера в режиме вертикальных измерений.

На контрольной панели расположены 4 светодиодных индикатора: индикатор питания (j), индикатор нивелирования по оси X (k), индикатор нивелирования по оси Y (l) и индикатор частного режима (m).

ВКЛЮЧЕНИЕ ЛАЗЕРНОГО ПРИБОРА (РИС. 1)

1. Вставьте полностью заряженный аккумулятор. Убедитесь, что крышка отсека плотно закрыта.
2. Для включения лазера мягко нажмите на кнопку включения (e). Загорится светодиодный индикатор питания (j). При отклонении лазера от уровня загорится светодиодный индикатор нивелирования по оси X (k) и/или по оси Y (l), и будет мигать до тех пор, пока лазер не будет выровнен. Для выбора нужной скорости вращения нажмите на кнопку настройки скорости/ вращения (f).

ПРИМЕЧАНИЕ: Как только лазер будет выровнен, головка начнет или продолжит свое вращение.

ВЫКЛЮЧЕНИЕ ЛАЗЕРНОГО ПРИБОРА

Чтобы выключить лазер, мягко нажмите на кнопку включения. Светодиодный индикатор питания погаснет.

Кнопки контрольной панели (Рис. 1)

кнопка включения

Для полного выключения лазерного прибора следует нажать на кнопку включения (e) на контрольной панели. Лазерный прибор также отключится, если будет оставлен в режиме ожидания на 8 часов.

ПРИМЕЧАНИЕ: Для включения режима ожидания нажмите на кнопку включения на пульте дистанционного управления. В режиме ожидания все функции лазерного прибора отключаются за исключением периодического мигания светодиодного индикатора питания на контрольной панели лазера. Для перехода в активный режим лазерного прибора повторно

нажмите на кнопку включения на пульте дистанционного управления.

КНОПКИ СО СТРЕЛКАМИ

Кнопки со стрелками (h, i) имеют различные функции, в зависимости от рабочего режима лазерного прибора.

Автоматическое нивелирование при горизонтальном использовании:

Кнопки со стрелками регулируют направление лазерного луча в режиме сканирования или наведения (0 пов./мин.).

Автоматическое нивелирование при вертикальном использовании:

Кнопки со стрелками перемещают лазерный луч влево и вправо.

Ручное нивелирование:

Стрелки используются для наклона лазерной головки.

ПРИМЕЧАНИЕ: Полное описание ручного нивелирования см. в разделе **Пульт дистанционного управления**.

КНОПКА НАСТРОЙКИ СКОРОСТИ/ВРАЩЕНИЯ

Кнопка настройки скорости/вращения (f) используется для выбора одной из 4-х заданных скоростей вращения лазерного луча.

При продолжительном нажатии на кнопку настройки скорости/вращения будет циклически пройдена каждая из 4-х скоростей, затем данная последовательность повторится.

ПОМНИТЕ:

Низкая скорость = Яркий луч
Высокая скорость = Толстый луч

ПРИМЕЧАНИЕ: Кнопка настройки скорости/вращения выполняет те же функции, что и кнопка настройки скорости/вращения на пульте дистанционного управления.

КНОПКА РЕЖИМА СКАНИРОВАНИЯ

Кнопка режима сканирования (g) управляет покачиванием лазерной головки вперед-назад для проецирования короткой и яркой лазерной линии. Эта короткая линия более яркая и более видимая, чем линии при работе лазера в режиме полного вращения.

Использование режима сканирования:

Для включения режима сканирования нажмите и отпустите кнопку режима сканирования. Для выключения режима сканирования снова нажмите и отпустите кнопку режима сканирования.

Размер и направление зоны сканирования регулируется при помощи кнопок со стрелками на контрольной панели лазера или на пульте дистанционного управления. Более подробные пояснения см. в разделе **Использование пульта дистанционного управления**.

Размер и направление зоны сканирования может также регулироваться вручную при помощи режима сканирования, задаваемого пользователем:

1. Установите лазер на 0 пов./мин. (режим наведения).
2. Вручную поверните лазерную головку, расположив лазерный луч вдоль одного края зоны, которую нужно просканировать.
3. Нажмите и удерживайте кнопку режима сканирования на контрольной панели лазера. Удерживая нажатой кнопку режима сканирования, вручную поверните лазерную головку на противоположный край зоны, которую нужно просканировать.
4. Отпустите кнопку режима сканирования.
5. Лазер просканирует участок между двумя выбранными точками.

ПРИМЕЧАНИЕ: Если при нажатии и удерживании кнопки активации режима сканирования лазерная головка не была повернута вручную, через 4 секунды прибор перейдет в частный режим или не дистанционный режим, как описано ниже.

ВАЖНО: Пульт дистанционного управления не может использоваться в режиме сканирования, задаваемого пользователем.

ОБЩИЙ, ЧАСТНЫЙ И НЕ ДИСТАНЦИОННЫЙ РЕЖИМЫ

Ротационный лазер DW079 и пульт дистанционного управления могут использоваться в общем или частном режиме. Для того, чтобы лазерный прибор и пульт дистанционного управления работали совместно, они должны быть оба настроены на одинаковый режим. Лазерный прибор также можно настроить на не дистанционный режим работы, вследствие чего все команды с пульта будут прибором игнорироваться.

Общий режим

Лазерный прибор может получать команды с любого лазерного пульта дистанционного управления DEWALT, а также с некоторых лазерных пультов других марок. Этот режим является нормальным, стандартным режимом работы для лазерного прибора DW079.

Для активации общего режима:

- Нажмите и удерживайте кнопку настройки скорости/вращения (f) (рядом с кнопкой значок в виде открытого всячего замка).
- Лазерный прибор при включении будет работать в общем режиме по умолчанию, если:
- При последнем использовании прибор использовался в общем режиме.

ИЛИ

- Лазерный прибор был выключен на 8 часов после использования в частном режиме.

ИЛИ

- Аккумулятор был извлечен и вставлен на место.

Частный режим

Лазерный прибор воспринимает только команды с пульта дистанционного управления, обозначенные пользователем.

Для активации частного режима:

- Нажмите и удерживайте кнопку активации режима сканирования (g) на контрольной панели лазерного прибора (значок в виде закрытого всячего замка), **одновременно** с этим нажмите и удерживайте кнопку активации режима сканирования (s) на пульте дистанционного управления (значок в виде закрытого всячего замка).

Через 4 секунды лазер и пульт перейдут в частный режим работы. В подтверждение перехода лазер издаст звуковой сигнал и загорятся светодиодный индикатор на контрольной панели лазера (m) (рядом со значком в виде закрытого всячего замка) и светодиодный индикатор на пульте дистанционного управления (u) (рядом со значком в виде закрытого всячего замка).

Не дистанционный режим

При работе в этом режиме лазер игнорирует все команды с пульта дистанционного управления.

Для активации не дистанционного режима:

- Нажмите и удерживайте кнопку активации режима сканирования (g) на контрольной панели лазерного прибора (значок в виде закрытого всячего замка), и не нажимайте больше ни на какие кнопки на пульте дистанционного управления. Через 4 секунды лазер издаст звуковой сигнал и загорится светодиодный индикатор на контрольной панели лазера (m) (рядом со значком в виде закрытого всячего замка).

Пульт дистанционного управления (Рис. 1)

Пульт дистанционного управления позволяет пользователю управлять лазером и менять его настройки на расстоянии. На пульте присутствуют кнопка включения (n), кнопка режима ручного управления (o), 4 стрелки (p, q), кнопка настройки скорости/вращения (r) и кнопка активации режима сканирования (s). На пульте дистанционного управления присутствуют 2 светодиодных индикатора: индикатор питания (t) и индикатор режима ручного управления (u).

ПУЛЬТ ДИСТАНЦИОННОГО УПРАВЛЕНИЯ: КНОПКА ВКЛЮЧЕНИЯ

Для включения режима ожидания нажмите на кнопку включения (n) на пульте дистанционного управления. В режиме ожидания все функции лазерного прибора отключаются за исключением периодического мигания светодиодного индикатора питания (j) на контрольной панели лазера. Для перехода в активный режим лазерного прибора повторно нажмите на кнопку включения на пульте дистанционного управления.

ПРИМЕЧАНИЕ: Для полного выключения лазерного прибора следует нажать на кнопку включения на контрольной панели. Лазерный прибор также отключится, если будет оставлен в режиме ожидания на 8 часов.

ПУЛЬТ ДИСТАНЦИОННОГО УПРАВЛЕНИЯ: КНОПКА РЕЖИМА РУЧНОГО УПРАВЛЕНИЯ



Для активации режима ручного управления нажмите и удерживайте в течение 3-х секунд кнопку режима ручного управления (o) на пульте дистанционного управления. Для использования ручного наклона должен быть активирован режим ручного управления. (Полное описание данной функции см. в разделе **Использование режима ручного наклона**).

Для повторного перехода в режим полного автоматического нивелирования снова нажмите и удерживайте в течение 3-х секунд кнопку режима ручного управления.

Использование режима ручного наклона:

Режим ручного наклона DW079 позволяет отключение функции автоматического нивелирования на одной оси (направлении), вследствие чего на этой оси лазер может менять наклон. Другая ось будет продолжать автоматически выравниваться, а лазерный луч будет наклоняться только в нужном направлении.

Включение и выключение режима ручного наклона:

- Для активации режима ручного наклона нажмите и удерживайте в течение 3-х секунд кнопку режима ручного управления (o) на пульте дистанционного управления.
- Для повторного перехода в режим полного автоматического нивелирования снова нажмите и удерживайте в течение 3-х секунд кнопку режима ручного управления.

Настройка направления наклона:

- При активации режима ручного наклона прибор автоматически переходит в ручной режим Y. Это позволяет оператору наклонять лазер в направлении оси Y, как обозначено мишенью на защитной сетке.

В некоторых случаях может возникнуть необходимость в наклоне по оси X. Направление режима ручного наклона можно менять с оси Y на ось X и наоборот следующим образом:

- Незамедлительно (в течение 5 секунд) после перехода в режим

ручного наклона нажмите и удерживайте правую стрелку на пульте дистанционного управления, активизируя ручной режим X.

- При незамедлительном нажатии и удерживании левой стрелки на пульте дистанционного управления лазер снова перейдет на ручной режим Y.
- Для изменения направления в режиме ручного наклона через какой-то промежуток времени перейдите в режим автоматического нивелирования, затем снова активизируйте режим ручного наклона и выбирайте ось, как было описано выше.

Светодиодные индикаторы оси X и Y на контрольной панели (k, l) обозначают выбранное направление наклона. Индикатор вручную настроенной оси будет выключен, тогда как индикатор автоматически выравнивающейся оси будет гореть.

Настройка угла наклона:

Как только режим ручного наклона будет активирован, можно вручную отрегулировать угол наклона одним из нижеизложенных способов:

- Для наклона лазерной головки вверх и вниз используйте стрелки (h, i), направленные вверх и вниз, на контрольной панели лазера.

ИЛИ

- Для наклона лазерной головки вверх и вниз используйте стрелки (p), направленные вверх и вниз, на пульте дистанционного управления.

ИЛИ

- Сам лазерный прибор можно наклонить вверх или вниз, установив его на наклонной поверхности. Убедитесь, что лазер установлен таким образом, чтобы направление ручного наклона было идентичным направлению наклонной поверхности.

ПУЛЬТ ДИСТАНЦИОННОГО УПРАВЛЕНИЯ: КНОПКИ СО СТРЕЛКАМИ

Кнопки со стрелками (p, q) имеют различные функции, в зависимости от рабочего режима лазерного прибора.

Автоматическое нивелирование при горизонтальном использовании:

Стрелки, указывающие вверх и вниз (p), регулируют длину лазерной линии при работе в режиме сканирования.

Стрелки, указывающие влево и вправо (q), регулируют направление лазерного луча в режиме сканирования или наведения (0 пов./мин.).

Автоматическое нивелирование при вертикальном использовании:

Стрелки, указывающие вверх и вниз (p), регулируют расположение лазерной линии при работе в режиме сканирования.

Стрелки, указывающие влево и вправо (q), перемещают лазерный луч влево и вправо.


Ручное нивелирование:

Стрелки (p) используются для наклона лазерной головки вверх или вниз в направлении оси X или Y, как обозначено на защитной круглой сетке лазерного прибора.

ПУЛЬТ ДИСТАНЦИОННОГО УПРАВЛЕНИЯ: КНОПКА НАСТРОЙКИ СКОРОСТИ/ ВРАЩЕНИЯ 

Кнопка настройки скорости/вращения (r) используется для выбора одной из 4-х заданных скоростей вращения лазерного луча.

ПРИМЕЧАНИЕ: Кнопка настройки скорости/вращения выполняет те же функции, что и кнопка настройки скорости/вращения на контрольной панели лазера.

ПУЛЬТ ДИСТАНЦИОННОГО УПРАВЛЕНИЯ: КНОПКА РЕЖИМА СКАНИРОВАНИЯ 

Кнопка режима сканирования (s) управляет покачиванием лазерной головки вперед-назад для проецирования короткой и яркой лазерной линии. Эта короткая линия более яркая и более видимая, чем линии при работе лазера в режиме полного вращения.

Использование режима сканирования:

Для включения режима сканирования нажмите и отпустите кнопку режима сканирования. Для выключения режима сканирования снова нажмите и отпустите кнопку режима сканирования.

Размер и направление зоны сканирования регулируется при помощи кнопок со стрелками на контрольной панели лазера или на пульте дистанционного управления. Более подробные пояснения см. в разделе **Кнопки со стрелками** в главе **Кнопки контрольной панели лазера**.

ВАЖНО: Пульт дистанционного управления не может использоваться в режиме сканирования, задаваемого пользователем.

ПУЛЬТ ДИСТАНЦИОННОГО УПРАВЛЕНИЯ: ОБЩИЙ И ЧАСТНЫЙ РЕЖИМ

Ротационный лазер DW079 и пульт дистанционного управления могут использоваться в общем или частном режиме. Для того, чтобы лазерный прибор и пульт дистанционного управления работали совместно, они должны быть оба настроены на одинаковый режим.

Общий режим  

Пульт дистанционного управления посылает сигналы, которые потенциально могут улавливаться большинством лазерных приборов как марки DEWALT, так и других марок. Этот режим является нормальным, стандартным режимом работы для пульта дистанционного управления.

Для активации общего режима:

- Нажмите и удерживайте в течение 4-х секунд кнопку настройки скорости/вращения (r) (рядом с кнопкой значок в виде открытого висячего замка).
- Если лазерный прибор не использовался в течение 8 часов, пульт дистанционного управления автоматически задаст общий режим.
- После замены аккумулятора пульт дистанционного управления автоматически задаст общий режим.

Частный режим  

Пульт дистанционного управления посылает сигналы, которые могут улавливаться только обозначенным лазерным прибором.

Для активации частного режима:

- Нажмите и удерживайте кнопку активации режима сканирования (s) на пульте дистанционного управления (значок в виде закрытого висячего замка рядом с кнопкой), **одновременно** с этим нажмите и удерживайте кнопку активации режима сканирования (g) на контрольной панели лазерного прибора (значок в виде закрытого висячего замка).
- Через 4 секунды лазер и пульт перейдут в частный режим работы.

В подтверждение перехода лазер издаст звуковой сигнал, и загорятся светодиодный индикатор на контрольной панели лазера (m) (рядом со значком в виде закрытого всячего замка) и светодиодный индикатор на пульте дистанционного управления (u) (рядом со значком в виде закрытого всячего замка).

не предохраняют Ваши глаза от воздействия лазерного луча.

Предупреждение о сбое в работе прибора

Прибор DW079 оборудован аварийной сигнализацией, оповещающей пользователя о нарушениях в приборе, которые могут произойти в результате автоматического нивелирования. В этом случае прибор прекращает вращение, загорается светодиодный индикатор на контрольной панели и раздается звуковой сигнал.

ЧТОБЫ ПРОДОЛЖИТЬ РАБОТУ:

- Выключите прибор, затем снова включите его, используя кнопку включения на контрольной панели лазера.

ИЛИ

- Переведите прибор в режим ожидания, затем переведите его в активный режим, используя кнопку включения на пульте дистанционного управления.

ПРИМЕЧАНИЕ: После предупреждения о сбое в работе всегда проводите проверку настроек прибора.

Дополнительные принадлежности

Очки усиления видимости ЛАЗЕРА (РИС. 7)

При работе внутри помещений очки с красными линзами улучшают видимость луча лазера в условиях яркого освещения или на дальних расстояниях. Наличие данных очков не обязательно для работы лазером.



ОПАСНО: Для снижения риска получения серьезной травмы никогда не смотрите в лазерный луч в очках усиления видимости лазера или без очков.



ПРЕДУПРЕЖДЕНИЕ: Данные очки не являются утвержденными защитными очками и не должны надеваться при использовании других инструментов. Данные очки

КАРТА НАЦЕЛИВАНИЯ (РИС. 8)

Карта нацеливания помогает в обнаружении и обозначении лазерного луча. Карта нацеливания улучшает видимость проецируемой линии при пересечении лазерным лучом карты. Карта размечена дюймовой и метрической шкалой. Лазерный луч проходит через красную пластиковую поверхность и отражается от задней отражающей стороны карты. В верхней части карты имеется магнит для крепления к потолочным планкам или металлическим шурупам при определении вертикального и горизонтального уровня. Для достижения наилучшего результата, при использовании карты нацеливания разворачивайте логотип DEWALT лицом к себе.

ЦИФРОВОЙ ЛАЗЕРНЫЙ ДЕТЕКТОР (РИС. 9)

Детектор помогает в обнаружении лазерного луча в условиях яркого освещения или на дальних расстояниях. При пересечении лазерного луча детектора, он издаст видимые и звуковые сигналы.

Детектор можно использовать как внутри, так и вне помещений, а так же в условиях затрудненного обнаружения лазерного луча.

Детектор не предназначен для использования с не вращающимися лазерами, но совместим с большинством лазерных приборов на рынке, проецирующих ротационный красный луч или инфракрасный (невидимый) луч.

Цифровой лазерный детектор DEWALT может использоваться как с зажимом, так и без него. При использовании детектора с зажимом детектор можно установить на нивелирной рейке, штифте или стержне.

Степень точности

При использовании лазерного прибора с детектором, степень точности детектора должна быть добавлена к степени точности лазера.

- Постоянная точность (узкая настройка детектора) $\pm 1,0$ мм
- Условная точность (широкая настройка детектора) $\pm 3,0$ мм

Для получения более точных результатов начните операцию с использованием широкой настройки и закончите узкой настройкой.

Установка детектора на нивелирную рейку (Рис. 9)

1. Чтобы установить детектор на нивелирную рейку, сначала прикрепите детектор к зажиму, нажав на затвор зажима (ll). Вставьте рельс (mm) на детекторе в канавку (nn) на детекторе и двигайте его до тех пор, пока затвор (oo) не защелкнется на отверстии (pp) на детекторе.
2. Раскройте зажимы затвора, повернув рукоятку затвора (qq) в направлении против часовой стрелки.
3. Установите детектор на необходимой высоте и поверните рукоятку затвора в направлении по часовой стрелке, закрепляя зажим на рейке.
4. Для регулировки высоты слегка ослабьте зажим, измените положение детектора и снова затяните зажим.

Дополнительные принадлежности



ВНИМАНИЕ: Поскольку принадлежности, отличные от тех, которые предлагает DEWALT, не прошли тесты на данном изделии, то использование этих принадлежностей с данным лазерным прибором может привести к опасной ситуации. Во избежание риска получения травмы, с данным продуктом должны использоваться только рекомендованные DEWALT дополнительные принадлежности.

К ним относятся:

- DE0772 DEWALT Цифровой лазерный детектор
- DE0734 DEWALT Алюминиевая линейка
- DE0735 DEWALT Лазерный штатив
- DE0736 DEWALT Лазерный штатив
- DE0737 DEWALT Нивелирная рейка
- DE0738 DEWALT Угловой кронштейн
- DE9135 DEWALT Li-Ion Зарядное устройство
- Аккумуляторы DEWALT:

Напряжение	NiCd	NiMH	LI
9,6	DE9061	–	–
12	DE9071/DE9075	DE9501	–
14,4	DE9091/DE9092	DE9502	DE9140
18	DE9095/DE9096	DE0503	DE9180

По вопросу приобретения дополнительных принадлежностей обращайтесь к Вашему дилеру.

ТЕХНИЧЕСКОЕ ОБСЛУЖИВАНИЕ

Ваш лазерный прибор DEWALT рассчитан на работу в течение продолжительного времени при минимальном техническом обслуживании. Срок службы и надежность лазерного прибора увеличивается при правильном уходе и регулярной чистке.

- Для обеспечения точности проецирования при работе, регулярно проводите лазерную калибровку. См. раздел **Проверка калибровки на месте**.
- Лазерная калибровка и прочие ремонтные операции должны проводиться в сервисном центре DEWALT.
- Храните не используемый лазерный прибор в чемодане, входящем в комплект поставки.
- Не кладите в чемодан влажный лазерный прибор. Протрите все внешние части прибора мягкой сухой тканью и оставьте прибор до полного высыхания.
- Не храните прибор при температуре ниже -18°C или выше 41°C.
- Зарядное устройство не требует технического обслуживания. Внутри зарядного устройства нет деталей, требующих технического обслуживания.

Проверка калибровки на месте (Рис. 10-12)



ВНИМАНИЕ: Калибровка головки лазера всегда должна приводиться квалифицированным специалистом.

Регулярно проводите проверку калибровки на месте.

ПРИМЕЧАНИЕ: Согласно гарантийным обязательствам DEWALT владелец прибора наделен правом на одну **БЕСПЛАТНУЮ** калибровку в течение первого года. Для этого следует заполнить прилагаемый ваучер и вернуть его вместе с лазерным прибором и чеком на покупку прибора официальному представителю DEWALT. После этого Вам будет выдан сертификат без взимания дополнительной платы.

Проверка калибровки на месте не относится к самому лазеру. Данная проверка указывает на правильное или неправильное проецирование линии горизонтали и отвеса, и не исправляет

погрешности в горизонтальном или вертикальном проецировании лазера.

Данные проверки никоим образом не заменяют профессиональную калибровку, проводимую в сервисном центре DEWALT.

ПРОВЕРКА КАЛИБРОВКИ УРОВНЯ (ОСЬ X)

1. Установите лазерный штатив между двумя стенами, расстояние между которыми составляет минимум 15 м. Точное местоположение штатива не имеет значения.
2. Установите лазер на штатив таким образом, чтобы ось X указывала непосредственно на одну из стен.
3. Включите лазерный прибор и позвольте ему самовыровняться.
4. Отметьте и отмерьте на стенах точки А и В, как показано на Рис. 10.
5. Поверните лазерный прибор на 180°, чтобы ось X теперь указывала на противоположную стену.
6. Позвольте лазеру самовыровняться и отметьте и отмерьте на стенах точки АА и ВВ, как показано на Рис. 11.
7. Подсчитайте общую погрешность по следующей формуле:
Общая погрешность = (АА - А) - (ВВ - В)
8. Сравните полученную общую погрешность с допустимыми пределами, представленными в нижеследующей таблице.

Расстояние между стенами	Допустимая погрешность
L = 15 м	3 мм
L = 25 м	5 мм
L = 50 м	10 мм

ПРОВЕРКА КАЛИБРОВКИ УРОВНЯ (ОСЬ Y)

Повторите действия, описанные выше, но лазерный прибор располагайте таким образом, чтобы на стены указывала ось Y.

ПРОВЕРКА ПОГРЕШНОСТЕЙ ОТВЕСА (РИС. 12)

1. Используя в качестве исходной точки стандартный грузик отвеса, отметьте вершину и основание стены (убедитесь, что Вы поставили отметки на стене, а не на полу и не на потолке).
2. Установите ротационный лазер на полу на расстоянии приблизительно 1 м от стены.

3. Включите лазер и направьте точку на отметку в нижней части стены. Затем при помощи кнопок, указывающих вверх и вниз, на пульте дистанционного управления, поверните точку по направлению вверх. Если центр точки спроецировался на отметке в верхней части стены, лазер правильно откалиброван.

ПРИМЕЧАНИЕ: Данная проверка должна быть проведена на самой высокой стене из тех, на которых будут проводиться последующие работы с лазером.



Чистка



ВНИМАНИЕ:

- Перед чисткой зарядного устройства отключите его от источника питания. Грязь и масло можно удалять с наружной поверхности зарядного устройства с помощью ткани или мягкой неметаллической щетки. Не используйте воду или любой чистящий раствор.
- Перед чисткой Вашего лазерного прибора извлеките из него аккумулятор.
- Никогда не используйте растворители или другие агрессивные химические средствами для очистки неметаллических деталей лазера. Используйте ткань, смоченную в воде с мягким мылом.
- Не допускайте попадания какой-либо жидкости внутрь прибора; ни в коем случае не погружайте какую-либо часть прибора в жидкость.
- Никогда не производите чистку лазерного прибора сжатым воздухом.
- Следите за тем, чтобы вентиляционные отверстия прибора оставались чистыми и регулярно протирайте его корпус мягкой тканью.

- *Гибкий резиновый козырек чистите влажной безворсовой тканью, например, хлопчатобумажной салфеткой. ИСПОЛЬЗУЙТЕ ТОЛЬКО ВОДУ – НЕ ИСПОЛЬЗУЙТЕ чистящие вещества или растворители. Перед тем как убрать прибор на хранение, дайте ему окончательно высохнуть после чистки.*
- *В некоторых случаях на стеклянных линзах внутри поворотной лазерной головки может собираться пыль и грязь. Это отрицательным образом влияет на качество проецируемого луча и диапазон использования прибора. Чистите линзы ватной палочкой, смоченной в воде.*

Защита окружающей среды



Раздельный сбор. Данное изделие нельзя утилизировать вместе с обычными бытовыми отходами.



Если однажды Вы захотите заменить Ваше изделие DEWALT или Вы больше в нем не нуждаетесь, не выбрасывайте его вместе с бытовыми отходами. Отнесите изделие в специальный приемный пункт.



Раздельный сбор изделий с истекшим сроком службы и их упаковок позволяет пускать их в переработку и повторно использовать. Использование переработанных материалов помогает защищать окружающую среду от загрязнения и снижает расход сырьевых материалов.

Местное законодательство может обеспечить сбор старых электроприборов отдельно от бытового мусора на муниципальных свалках отходов, или Вы можете сдавать их в торговом предприятии при покупке нового изделия.

Фирма DEWALT обеспечивает прием и переработку отслуживших свой срок изделий DEWALT. Чтобы воспользоваться этой услугой, Вы можете сдать Ваше изделие в любой авторизованный сервисный центр, который собирает их по нашему поручению.

Вы можете узнать место нахождения Вашего ближайшего авторизованного сервисного центра, обратившись в Ваш местный офис DEWALT по адресу, указанному в данном руководстве по эксплуатации. Кроме того, список авторизованных сервисных центров DEWALT и полную информацию о нашем послепродажном обслуживании и контактах Вы можете найти в интернете по адресу: www.2helpU.com.



Перезаряжаемый аккумулятор

Данный аккумулятор с длительным сроком службы следует подзаряжать, если он не обеспечивает достаточную мощность для работ, которые ранее выполнялись легко и быстро. Утилизируйте отработанный аккумулятор безопасным для окружающей среды способом.

- Полностью разрядите аккумулятор, затем извлеките его из инструмента.
- Li-Ion, NiCd и NiMH аккумуляторы подлежат переработке. Сдайте их Вашему дилеру или в местный пункт переработки. Собранные аккумуляторы будут переработаны или утилизированы безопасным для окружающей среды способом.

EST	Tallmac Tehnika OÜ Liimi 4/2 10621 Tallinn	(+372) 6563683 remont@tallmac.ee www.tallmac.ee
	Tallmac Tehnika OÜ Riia 130 B/1 TARTU 50411	(+372) 6668510 tartu@tallmac.ee www.tallmac.ee
	Stokker AS Peterburi tee 44 11415 Tallinn	(+372) 6201111 stokker@stokker.com www.stokker.com
LV	LIC GOTUS SIA Ulbrokas Str. 1021 Riga	(+371) 67556949 info@licgotus.lv www.licgotus.lv
	Stokker SIA Krasta iela 42 LV1003 Riga	(+371) 27354354 krasta.riga@stokker.com www.stokker.com
	Visico Fastening Systems SIA Mazā Rāmavas iela 2 1076 Valdlauci, Riga	(+371) 67 452 453 (+371) 67 452 454 info@visico.eu www.visico.eu
LT	ELREMTA MASTERMANN UAB NAGLIO STR 4C 52367 Kaunas	(+370) 69840004 servisas@elmast.lt www.elremta.lt
	Stokker UAB Islandijos pl.5 LT-49179 Kaunas	(+370) 650 05730 kaunas@stokker.com www.stokker.com

Rohkem infot lähima hoolduspartneri kohta leiate siit:
www.2helpu.com

Informāciju par tuvāko servisa pārstāvi skatiet tīmekļa vietnē:
www.2helpu.com

Informāciju apie artimiausias remonto dirbtuves rasite tinklalapyje:
www.2helpu.com

LIETUVIŲ

DEWALT®

Garantija

DeWALT užtikrina, kad gaminio, kuris pristatomas vartotojui, medžiagos ir (arba) jo surinkimas yra kokybiškas. Garantija yra priedas prie privačių vartotojų teisių ir įnešačia. Garantija galioja visose Europos Bendrijos valstybėse narėse ir Europos laisvosios prekybos zonoje.

Jei DeWALT gaminyje sulūžta dėl nekokybiškų medžiagų ir (arba) surinkimo, arba, jei jis neatitinka techninių reikalavimų, 12 mėnesių laikotarpio nuo jo įsigijimo DeWALT sulaisys arba pakeis gaminį.

Garantija netaikoma, jei gedimas atsiranda dėl:

- normalaus susidėvėjimo;
- nelinkamo įrankio eksploatavimo ar techninės priežiūros;
- jei variklis buvo perkrautas;
- jei gaminyje sugedo dėl neįprastų dalelių, medžiagų ar nelaimingo atsitikimo;
- nelinkamo maitinimo.

Garantija netaikoma, jei gaminį remontavo arba išmontavo DeWALT neįgaliosios technikos.

Garantija pasinaudoji gaminių, užtikrįtą garantinę korektę ir pirkimo įrodymą (čekį) veikia pristatyti pardavėjui arba tiesiogiai įgaliojoms remonto dirbtuvėms ne vėliau kaip per du mėnesius nuo gedimo nustatymo.

Informaciją apie artimiausias DeWALT remonto dirbtuves rasite tinklalapyje www.2helplu.com.

Garantinis talonas:

Įrankio modelis/katalogo numeris

Serijinis numeris/datos kodas

Vartotojas

Pardavėjas

Data

EESTI KEEL

DEWALT®

Garantii

DeWALT garanteerib, et toode on klientile tarnimisel vaba materjali ja/või koostamise vigadest. Garantii lksandub era klientide seaduslikele õigustele ning ei mõjuta neid. Garantii kehtib kõigi Euroopa Ühenduse liikmesriikide territooriumil ja Euroopa vabakaubanduspiirkonnas.

Kui 12 kuuj poksul ostmisest esineb mõnel DeWALT tootel rike materjali ja/või koostamise vea tõttu või see on spetsifikatsiooni suhtes defektne, parandab või vahetab DeWALT toote klienti jaoks minimaalse vaevaga.

Garantii ei kehti, kui vea põhjuseks on:

- Normaalne kulumine
- Tõrjista väärkontlemine või halb hooldamine
- Mootori ülekoormamine
- Kui toodet on kahjustanud võõrasakesed, materjal või õnnetus
- Vale toitepinge

Garantii ei kehti, kui toodet on remontitud või demonteerinud DeWALT volitusega isik.

Garantii kasutamiseks tuleb toode, täidetud garantiikaarti ja osutööend (t ekk) vĩa müüjale või otse volitatud teenindajale hiljemalt kaks kuud peale vea avastamist.

Teavet lähima DeWALT teenindaja kohta leiaste veebisaidil: www.2helplu.com.

Garantiitalong:

Tõrjista mudel/katalogi number

Seeria number/Kuupäeva kood

Klient

Müüja

Kuupäev



РУССКИЙ ЯЗЫК

Гарантия

DEWALT гарантирует, что данное изделие в момент поставки потребителю не содержит каких-либо дефектов материалов или сборки. Данная гарантия дополняет законные права частного потребителя и не затрагивает их каким-либо образом. Настоящая гарантия действует на территориях стран-членов Европейского Союза и в Европейской зоне свободной торговли.

Если в течение 12 месяцев с даты приобретения произошла поломка изделия DEWALT из-за некачественных материалов и/или сборки, либо изделие является дефектным в соответствии с техническими требованиями, то DEWALT отремонтирует или заменит изделие с минимальным беспокоеством для потребителя.

Гарантия не действительна, если поломка произошла вследствие:

- Нормального износа
- Неправильного использования или плохого обслуживания
- Перегрузки двигателя
- Если изделие повреждено посторонними частями, материалом или вследствие аварии
- Использования ненадлежащего источника питания

Гарантия не действительна, если изделие подвергалось ремонту или разборке лицом, не уполномоченным DEWALT.

Для того, чтобы воспользоваться гарантией необходимо предоставить: изделие, заготовленную гарантийную карту и доказательство покупки (примечки) дилеру или непосредственно уполномоченному агенту по обслуживанию не позднее двух месяцев с момента обнаружения поломки.

Информацию о ближайшем агенте по обслуживанию DEWALT можно найти на странице в Интернете: www.2helpu.com.

Гарантийный талон:

Модель инструмента / Номер по каталогу

Серийный номер / Код даты

Потребитель

Дилер

Дата



LATVIĒŠU

Garantija

DEWALT garantē, ka produkam, ko piegādājam Klientam, nav materiālu un/vai montāžas defektu. Garantija ir papildus privāti Klienta juridiskajām tiesībām un tās neaizņem. Garantija ir spēkā visās Eiropas Kopienas dalībvalstīs un Eiropas Brīvās tirdzniecības zonā.

Jā, DEWALT produkts satur materiālu un/vai montāžas trūkumu dēļ vai ja tam ir trūkumi, saskaņā ar tehnisko specifikāciju, DEWALT 12 mēnešu laikā no pirkšanas datuma veiks remontu vai produkta nomaiņu, cenšoties Klientam radīt iespējamā mazāk grūtību.

Garantija nav spēkā, ja bojājums ir radies šādu iemeslu dēļ:

- Normāls nolietums
- Ierces nepareiza lietošana vai sliktā uzturēšana
- Ja motors darbināts ar pārslogo
- Ja produkta bojājumi radījuši svešķermeņi, cits materiāls vai tas bojāts avarijas rezultātā
- Nepareiza strāvas padeve

Garantija nav spēkā, ja produktam remontu vai arkoru veikusi persona, kam šādam nolikam nav DEWALT atļaujas.

Lai izmantotu garantijas tiesības, produktā ar atzīrtu garantijas talonu un rīkuma apliecinājumu (sēku) ir jānodrīkst rādītveģiam vai tiesī rīnpatstādīgam arkopas pārstāvim vājkais divus mēnešus pēc trūkuma konstatēšanas.

Informāciju par tuvāko DEWALT servisa pārstāvi meklējiet mājas lapā: www.2helpu.com.

Garantijas talons:

Ierces modeļs/Katloņa numurs

Sērijas numurs/Datuma kods

Klients

Pārdevējs

Datums