

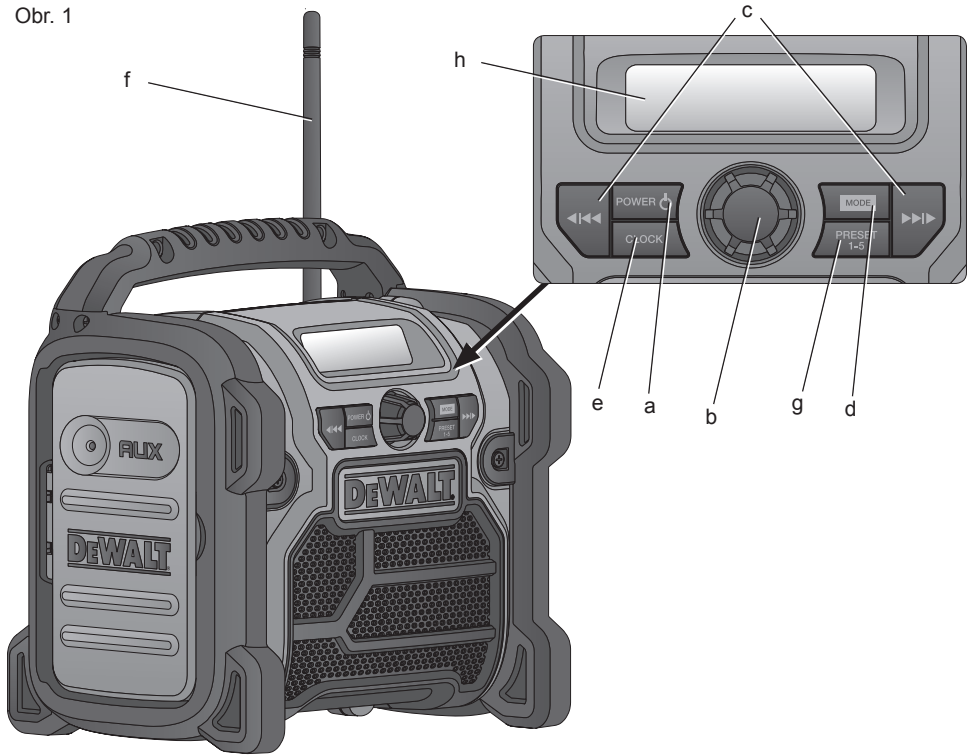


511113 - 16 SK

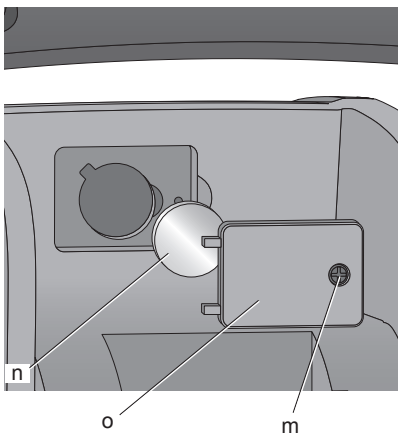
Preložené z pôvodného návodu

DCR019

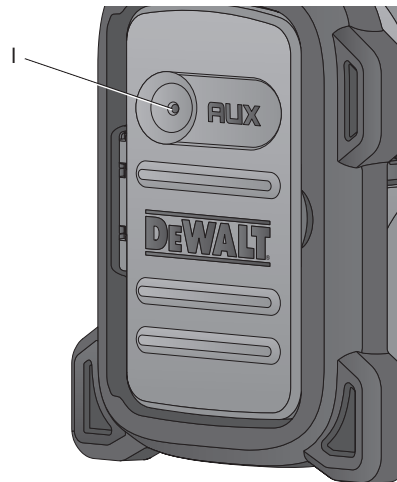
Obr. 1



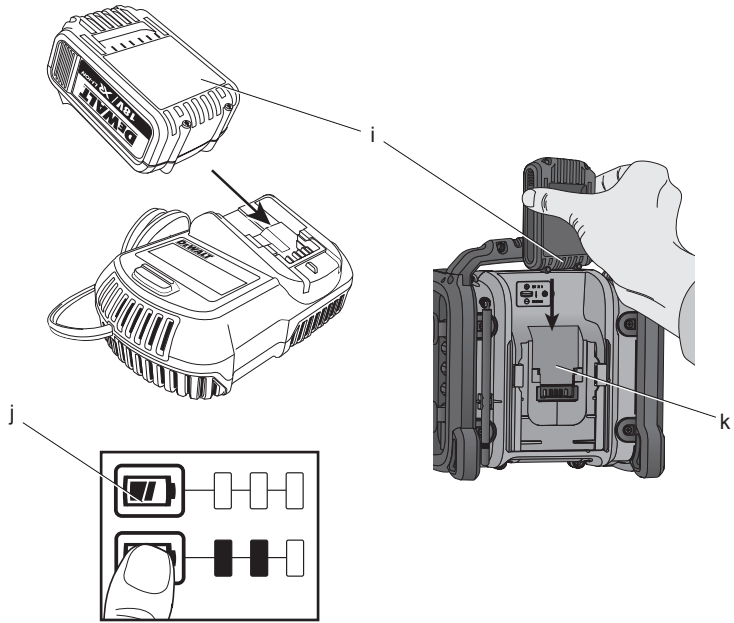
Obr. 2



Obr. 3



Obr. 4



RÁDIO DCR019

Blahoželáme Vám!

Zvolili ste si výrobok značky DEWALT. Roky skúseností, dôkladný vývoj výrobkov a inovácie vytvorili zo spoločnosti DEWALT jedného z najspôhlivejších partnerov pre používateľov profesionálneho elektrického náradia.

Technické údaje

		DCR019	
Napájacie napätie		Striedavé/ jednosmerné napätie	
Napájacie napätie	V _{AC}	230	
Napájacie napätie akumulátora	V _{DC}	10,8 – 18	
Typ akumulátora		Li-Ion	
Hmotnosť	kg	2,9	

Poistky:

Európa	Náradie 230 V	16 A v napájacej sieti
Veľká Británia a Írsko	Náradie 230 V	3 A v zástrčke prívodného kábla

Definícia: Bezpečnostné pokyny

Nižšie uvedené definície opisujú stupeň závažnosti každého označenia. Prečítajte si pozorne návod na obsluhu a venujte pozornosť týmto symbolom.



NEBEZPEČENSTVO: Označuje bezprostredne hroziacu rizikovú situáciu, ktorá, ak sa jej nezabráni, povedie k spôsobeniu **vážneho alebo smrteľného zranenia**.



VAROVANIE: Označuje potenciálne rizikovú situáciu, ktorá, ak sa jej nezabráni, môže viesť k **vážnemu alebo smrteľnému zraneniu**.



UPOZORNENIE: Označuje potenciálne rizikovú situáciu, ktorá, ak sa jej nezabráni, môže viesť k **ľahkému alebo stredne vážnemu zraneniu**.

POZNÁMKA: Označuje postup **nesúvisiaci so spôsobením zranenia**, ktorý, ak sa mu nezabráni, môže viesť k **poškodeniu zariadenia**.



Upozorňuje na riziko úrazu spôsobeného elektrickým prúdom.



Upozorňuje na riziko vzniku požiaru.

Akumulátor		DCB125	DCB140	DCB141	DCB142	DCB143	DCB180	DCB181	DCB182	DCB183
Typ akumulátora		Li-Ion	Li-Ion	Li-Ion	Li-Ion	Li-Ion	Li-Ion	Li-Ion	Li-Ion	Li-Ion
Napájacie napätie	V _{DC}	10,8	14,4	14,4	14,4	14,4	18	18	18	18
Kapacita	A _h	1,3	3,0	1,5	4,0	2,0	3,0	1,5	4,0	2,0
Hmotnosť	kg	0,2	0,53	0,30	0,54	0,3	0,64	0,35	0,61	0,40

Nabíjačka		DCB105								
Napätie v sieti	V _{AC}	230 V								
Typ akumulátora		Li-Ion								
Približný čas nabíjania akumulátora	min		25 (1,3 Ah)		30 (1,5 Ah)		40 (2,0 Ah)		55 (3,0 Ah)	70 (4,0 Ah)
Hmotnosť	kg	0,49								

Bezpečnostné pokyny pre rádiá

- **S napájacím káblom zaobchádzajte opatrne.** Pri prenášaní nikdy nedržte rádio za napájací kábel. Nikdy neťahajte za kábel pri odpájaní zástrčky od zásuvky. Ved'te kábel tak, aby neprechádzal cez ostré hrany alebo horúce a mastné povrchy.
- **Vyberte akumulátor.** Pred ponechaním tohto výrobku bez dozoru ho vypnite. Vyberte akumulátor, ak sa tento výrobok nepoužíva, pred výmenou akejkoľvek časti zariadenia, príslušenstva alebo doplnkov a pred vykonávaním údržby.
- Tento výrobok je určený na použitie v miernom podnebí.
- Toto zariadenie nie je určené na použitie osobami (vrátane detí) so zníženými fyzickými, zmyslovými alebo duševnými schopnosťami, alebo s nedostatkom skúseností a znalostí, pokiaľ týmto osobám nebol stanovený dohľad, alebo pokiaľ im neboli poskytnuté inštrukcie týkajúce sa použitia náradia osobou zodpovednou za ich bezpečnosť.
- Deti by mali byť pod dozorom, aby sa s týmto výrobkom nehrali.
- Rádio sa nesmie vystaviť pôsobeniu vody alebo postriekaniu. Na tomto zariadení nesmú byť postavené žiadne predmety naplnené kvapalinou, ako sú napríklad vázy.
- Na toto rádio sa nesmú postaviť napríklad zapálené sviečky, aby nebolo vystavené pôsobeniu zdrojov tepla.
- Zástrčka prívodného kábla sa používa ako odpájacie zariadenie. Odpájacie zariadenie (zástrčka) musí zostať schopná prevádzky.

Označenie na rádiu

Na rádiu sú nasledujúce piktogramy:



Prečítajte si návod na obsluhu.

Dôležité bezpečnostné pokyny pre všetky nabíjačky

TIETO POKYNY USCHOVAJTE: Tento návod obsahuje dôležité bezpečnostné a prevádzkové pokyny pre nabíjačku DCB105.

- Pred použitím nabíjačky si prečítajte všetky pokyny a výstražné upozornenia nachádzajúce sa na nabíjačke, akumulátore a na výrobku, ktorý týmto akumulátorom napájaný.



VAROVANIE: Nebezpečenstvo úrazu elektrickým prúdom. Dbajte na to, aby sa do nabíjačky nedostala žiadna tekutina. Mohlo by dôjsť k úrazu elektrickým prúdom.



UPOZORNENIE: Riziko popálenia. Z dôvodu obmedzenia rizika spôsobenia zranenia nabíjajte iba akumulátory DEWALT, ktoré sú určené na nabíjanie. Ostatné typy akumulátorov môžu prasknúť, čo môže viesť k zraneniu alebo hmotným škodám.



UPOZORNENIE: Deti by mali byť pod dozorom, aby bolo zaistené, že sa s týmto zariadením nebudú hrať.



UPOZORNENIE: Riziko explózie, ak dôjde k nesprávnemu vloženiu vnútorného akumulátora. Používajte iba rovnaký alebo zodpovedajúci typ akumulátora.

POZNÁMKA: V určitých podmienkach, keď je nabíjačka pripojená k napájaciemu napätiu, môže dôjsť ku skratovaniu nabíjajúcich kontaktov vnútri nabíjačky cudzími predmetmi. Cudzie vodivé predmety a materiály, ako sú oceľová vlna (drôtenka), hliníkové fólie alebo akékoľvek čistočky kovu, sa nesmú dostať do vnútorného priestoru nabíjačky. Ak nie je v úložnom priestore nabíjačky umiestnený žiadny akumulátor, vždy odpojte prívodný kábel nabíjačky od siete. Skôr než budete nabíjačku čistiť, odpojte ju od siete.

- **NEPOKÚŠAJTE SA nabíjať akumulátor pomocou iných nabíjačiek, než sú nabíjačky uvedené v tomto návode.** Nabíjačka i akumulátory sú špeciicky navrhnuté tak, aby mohli pracovať spolu.
- **Tieto nabíjačky nie sú určené na žiadne iné použitie, než je nabíjanie nabíjajúcich akumulátorov DEWALT.** Akékoľvek iné použitie môže viesť k spôsobeniu požiaru alebo k úrazu elektrickým prúdom.
- **Nevystavujte nabíjačku pôsobeniu dažďa alebo snehu.**
- **Pri odpájaní nabíjačky od zásuvky ju vždy odpojte uchopením za zástrčku a neťahajte za napájací kábel.** Týmto spôsobom zabránite poškodeniu zástrčky a prívodného kábla.

- **Uistite sa, či je prírodný kábel vedený tak, aby ste po ňom nešliapali, nezakopávali oň a aby nedochádzalo k jeho poškodeniu alebo nadmernému zaťaženiu..**
- **Ak to nie je nevyhnutné, nepoužívajte predlžovací kábel.** Použitie nesprávneho predlžovacieho kábla by mohlo viesť k spôsobeniu požiaru alebo k úrazu elektrickým prúdom.
- **Pri práci s nabíjačkou vo vonkajšom prostredí vždy zaistíte, aby bola umiestnená v suchu, a používajte predlžovací kábel vhodný na vonkajšie použitie.** Použitie kábla na vonkajšie použitie znižuje riziko úrazu elektrickým prúdom.
- **Nezakrývajte vetracie otvory nabíjačky.** Vetracie otvory sú umiestnené na hornej strane a na bočných stranách nabíjačky. Umiestnite nabíjačku na také miesta, ktoré sú mimo dosahu zdrojov tepla.
- **Nepoužívajte nabíjačku s poškodeným prírodným káblom alebo s poškodenou zástrčkou - zaistíte okamžitú výmenu poškodených častí.**
- **Nepoužívajte nabíjačku, ak došlo k prudkému nárazu do nabíjačky, k jej pádu alebo k jej poškodeniu iným spôsobom.** Opravu zverte autorizovanému servisu.
- **Nabíjačku nedemontujte. Ak je nutná oprava alebo údržba, zverte tento úkon autorizovanému servisu.** Nesprávne vykonaná opätovná montáž môže viesť k spôsobeniu požiaru alebo k úrazu elektrickým prúdom.
- **Pred čistením nabíjačky vždy odpojte od elektrickej siete. Týmto spôsobom obmedzíte riziko úrazu elektrickým prúdom.** Vybratie akumulátora toto riziko nezniží.
- **NIKDY sa nepokúšajte spojiť 2 nabíjačky dohromady.**
- **Nabíjačka je určená na použitie so štandardným napätím elektrickej siete 230 V. Nepokúšajte sa nabíjačku použiť s iným napájacím napätím.** Táto nabíjačka nie je určená pre vozidlá.

TIETO POKYNY USCHOVAJTE

Nabíjačky

Nabíjačka DCB105 môže nabíjať akumulátory Li-Ion s napájacím napätím 10,8 V, 14,4 V a 18 V (DCB125, DCB140, DCB141, DCB142, DCB143, DCB180, DCB181, DCB182 a DCB183).

Túto nabíjačku nemusíte žiadnym spôsobom nastavovať a je skonštruovaná tak, aby sa čo najjednoduchšie obsluhovala.






Postup nabíjania (obr. 4)

1. Pred vložením akumulátora pripojte nabíjačku k príslušnej zásuvke s napätím 230 V.
2. Vložte akumulátor (i) do nabíjačky a uistite sa, či je v nabíjačke riadne usadený. Červený indikátor (nabíjanie) začne blikať, čo bude indikovať začiatok procesu nabíjania.
3. Ukončenie nabíjania bude indikované nepretržitým svietením červenej kontrolky. Akumulátor je celkom nabitý a môže sa okamžite použiť alebo môže byť ponechaný v nabíjačke.

POZNÁMKA: Z dôvodu zaistenia maximálnej výkonnosti a životnosti akumulátorov Li-Ion pred ich prvým použitím ich doplna nabite.

Priebeh nabíjania

Stav nabitia akumulátora je podrobne popísaný v tabuľke nižšie.

Stav nabitia	
	nabíjanie — — — —
	celkom nabité —————
	odloženie nabíjania zahriaty/studený akumulátor —• —• —• —•
	problém s akumulátorom alebo nabíjačkou ••••••••
	porucha v elektrickom vedení ••••••••

V tejto nabíjačke sa nebude chybný akumulátor nabíjať. Nabíjačka bude signalizovať chybný akumulátor nerozsvietením kontrolky nabíjania alebo spôsobom blikania, ktorý určuje poruchu akumulátora alebo nabíjačky.

POZNÁMKA: To môže tiež znamenať poruchu v nabíjačke.

Ak nabíjačka signalizuje poruchu, odovzdajte ju spoločne s akumulátorom do autorizovaného servisného strediska na otestovanie.

Odloženie nabíjania – zahriaty/ studený akumulátor

Hneď ako bude nabíjačka detegovať príliš vysokú alebo príliš nízku teplotu akumulátora, automaticky zahájí režim odloženia nabíjania a pozastaví nabíjanie, pokiaľ akumulátor nedosiahne zodpovedajúcu teplotu. Potom nabíjačka automaticky prejde do režimu nabíjania. Táto funkcia maximálne predlžuje prevádzkovú životnosť akumulátora.

Náradie XR Li-Ion je vybavené systémom elektronickej ochrany, ktorá chráni akumulátor pred preťažením, prehriatím a úplným vybitím.

Pri aktivácii systému tejto elektronickej ochrany sa náradie automaticky vypne. Ak sa tak stane, vložte akumulátor Li-Ion do nabíjačky a nechajte ho celkom nabíť.

Studený akumulátor sa nabíja približne polovičnou rýchlosťou než zahriaty akumulátor. Akumulátor sa bude počas celého nabíjacieho procesu nabíjať pomalšou rýchlosťou a nevráti sa na maximálnu rýchlosť nabíjania ani v prípade, ak je zahriaty.

Dôležité bezpečnostné pokyny pre všetky akumulátory

Ak objednávate náhradný akumulátor, nezabudnite do objednávky doplniť katalógové číslo a napájacie napätie akumulátora.

Po dodaní nie je akumulátor celkom nabitý. Pred použitím nabíjačky a akumulátora sa oboznámte s nižšie uvedenými bezpečnostnými pokynmi a potom dodržujte uvedené postupy pre nabíjanie.

PREČÍTAJTE SI VŠETKY POKYNY

- **Nenabíjajte a nepoužívajte akumulátory vo výbušnom prostredí, ako sú napríklad priestory s výskytom horľavých kvapalín, plynov alebo prašných látok.** Vloženie alebo vybratie akumulátora z nabíjačky môže iskrením spôsobiť vznietenie prachu alebo výparov.
- **Nikdy akumulátor do nabíjačky nevkładajte násilím. Akumulátor nikdy žiadnym spôsobom neupravujte, aby ho bolo možné nabíjať v inej nabíjačke, pretože by mohlo dôjsť k prasknutiu jeho obalu a k následnému vážnemu zraneniu.**
- Nabíjajte akumulátory iba v určených nabíjačkách DEWALT.
- **NESTRIEKAJTE** na akumulátory vodu a neponárajte ich do vody alebo do iných kvapalín.

- **Neskladujte a nepoužívajte náradie a akumulátory na miestach, kde môže teplota dosiahnuť alebo prekročiť 40 °C (ako sú vonkajšie budy alebo kovové budovy v lete).**
- **Nevystavujte akumulátor nadmernej teplote, ako napríklad slnečnému žiareniu, ohňu a pod.**
- **Na dosiahnutie najlepších výsledkov sa pred použitím uistite, či je akumulátor plne nabitý.**



VAROVANIE: Nikdy sa nepokúšajte akumulátor zo žiadneho dôvodu rozoberať. Ak je obal akumulátora prasknutý alebo poškodený, nevkładajte akumulátor do nabíjačky. Zabráňte pádu, rozdrveniu alebo poškodeniu akumulátora. Nepoužívajte akumulátor alebo nabíjačku, pri ktorých došlo k nárazu, pádu alebo inému poškodeniu (napríklad prepichnutie klincom, zásah kladivom, rozšľapnutie). Mohlo by dôjsť k úrazu elektrickým prúdom. Poškodené akumulátory by mali byť vrátené do autorizovaného servisu, kde bude zaistená ich recyklácia.



UPOZORNENIE: Ak sa náradie nepoužíva, pri odkladaní postavte náradie na stabilný povrch tak, aby nemohlo dôjsť k jeho pádu. Niektoré náradia s veľkým akumulátorom budú stáť na akumulátore vo zvislej polohe, ale môže dôjsť k ich ľahkému prevrhnutiu.

ŠPECIFICKÉ BEZPEČNOSTNÉ POKYNY PRE AKUMULÁTORY LITHIUM ION (Li-Ion)

- **Nelikvidujte akumulátory spaľovaním, aj keď sú vážne poškodené alebo celkom opotrebované.** Akumulátory môže v ohni explodovať. Pri spaľovaní akumulátorov typu Li-Ion dochádza k vytváraniu toxických výparov a látok.
- **Ak dôjde k zasiahnutiu pokožky kvapalinou akumulátora, okamžite zasiahnuté miesto opláchnite mydlom a vodou.** Ak sa Vám dostane kvapalina z akumulátora do očí, vyplachujte otvorené oči vodou zhruba 15 minút alebo dovtedy, kým podráždenie neprestane. Ak je nutné lekárske ošetrenie – elektrolytom akumulátora je zmes tekutých organických uhličitanov a soli lítia.

- **Obsah výparov z otvorených článkov akumulátora môže spôsobiť ťažkosti s dýchaním.** Zaistíte prísun čerstvého vzduchu. Ak ťažkosti stále pretrvávajú, vyhľadajte lekárske ošetrovanie.



VAROVANIE: Riziko popálenia. Kvapalina z akumulátora sa môže vznietiť, ak dôjde k jeho kontaktu s plameňom alebo so zdrojom iskrenia.

Preprava

Akumulátory DEWALT spĺňajú požiadavky všetkých platných predpisov na prepravu, ktoré sú predpísané v priemyselných a právnych normách, ktoré zahŕňajú odporúčania OSN pre prepravu nebezpečného tovaru – Predpisy asociácie pre medzinárodnú leteckú dopravu nebezpečného tovaru (IATA), Medzinárodné predpisy pre námornú prepravu nebezpečného tovaru (IMDG) a Európska dohoda týkajúca sa medzinárodnej cestnej prepravy nebezpečného tovaru (ADR). Články a akumulátory Li-Ion boli testované podľa požiadaviek časti 38.3, ktorá je uvedená v príručke testov a kritérií dokumentu Odporúčania OSN pre prepravu nebezpečného tovaru.

Vo väčšine prípadov bude preprava akumulátorov DEWALT vybratá z klasifikácie „plne regulovaná preprava nebezpečného materiálu triedy 9“. V zásade platia dva prípady, ktoré vyžadujú prepravu triedy 9:

1. Letecká preprava viac než dvoch akumulátorov DEWALT Li-Ion, ak toto balenie obsahuje iba akumulátor (žiadne náradie), a
2. Akákoľvek zásielka obsahujúca akumulátory Li-Ion, ktorých energetický výkon je väčší než 100 watthodín (Wh). Na všetkých akumulátoroch Li-Ion je na obale uvedený energetický výkon vo watthodinách.

Bez ohľadu na to, či sa zásielka považuje za zásielku s výnimkou alebo plne regulovanú zásielku, povinnosťou dopravcu je postupovať podľa najnovších predpisov týkajúcich sa balenia, označovania a vyžadovanej dokumentácie.

Pri preprave akumulátorov môže prípadne dôjsť k spôsobeniu požiaru, ak sa kontakty akumulátora dostanú náhodne do styku s vodivými materiálmi. Pri preprave akumulátora sa uistite, či sú kontakty akumulátora riadne chránené a dobre izolované od materiálov, s ktorými by sa mohli dostať do kontaktu a ktoré by mohli spôsobiť skrat.

Informácie uvedené v tejto časti príručky sú uvedené v dobrej viere a považujú sa za presné v čase vytvorenia tohto dokumentu. Na tieto informácie sa však nevzťahuje žiadna záruka, výslovná alebo predpokladaná. Je povinnosťou kupujúceho zaistiť, aby jeho činnosti spĺňali požiadavky platných predpisov.

Akumulátor

TYP AKUMULÁTORA

Nabíjačka DCR019 pracuje s akumulátormi XR Li-Ion s napájacím napätím 10,8 V, 14,4 V a 18 V.

Môžu sa použiť akumulátory DCB125, DCB140, DCB141, DCB142, DCB143, DCB180, DCB181, DCB182 a DCB183. Pozrite časť **Technické údaje**, kde nájdete ďalšie informácie.

Odporúčania pre uloženie akumulátorov

1. Najvhodnejšie miesto na skladovanie je v chlade a suchu, mimo dosahu priameho slnečného žiarenia a nadmerného tepla či chladu. Z dôvodu zachovania optimálneho výkonu a prevádzkovej životnosti skladujte nepoužívané akumulátory pri izbovej teplote.
2. Ak skladujete akumulátory dlhšiu dobu, s ohľadom na dosiahnutie optimálnych výsledkov Vám odporúčame, aby ste ich uložili mimo nabíjačku celkom nabitú na suchom a chladnom mieste.

POZNÁMKA: Akumulátory by sa nemali uskladňovať, ak sú celkom vybité. Pred prvým použitím musí byť akumulátor celkom nabitý.

Nálepky na nabíjačke a na akumulátore

Okrem piktogramov uvedených v tomto návode majú nálepky na nabíjačke a akumulátore nasledujúce piktogramy:



Pred použitím si prečítajte návod na obsluhu.



Čas nabíjania je uvedený v časti **Technické údaje**.



Nabíjanie akumulátora.



Nabitý akumulátor.



Poškodený akumulátor.



Odloženie nabíjania – zahriaty/studený akumulátor.



Nepokúšajte sa kontakty akumulátora prepájať vodivými predmetmi.



Nenabíjajte poškodené akumulátory.



Zabráňte styku s vodou.



Poškodené káble ihneď vymeňte.



Nabíjajte iba v rozmedzí teplôt od 4 °C do 40 °C.



Nie je určené na vonkajšie použitie.



Likvidáciu akumulátorov vykonávajte s ohľadom na životné prostredie.

LI-ION



Nabíjajte akumulátory DEWALT iba v určených nabíjačkách DEWALT. Ak sa budú v nabíjačkách DEWALT nabíjať iné akumulátory než akumulátory DEWALT, môže dôjsť k ich prasknutiu alebo k vzniku iných nebezpečných situácií.



Akumulátory nespájajte.

Obsah balenia

Balenie obsahuje:

1 rádio

1 návod na obsluhu

- Skontrolujte, či počas prepravy nedošlo k poškodeniu rádia, jeho častí alebo príslušenstva.
- Pred začatím práce venujte dostatok času dôkladnému preštudovaniu a pochopeniu tohto návodu.

Popis (obr. 1 – 4)



VAROVANIE: Nikdy nevykonávajte žiadne úpravy rádia ani jeho súčastí. Mohlo by dôjsť k jeho poškodeniu alebo k zraneniu.

- Hlavný vypínač
- Ovládač hlasitosti
- Tlačidlá so šípkami
- Tlačidlo na voľbu režimu
- Tlačidlo hodín
- Anténa
- Tlačidlo predvoľby
- LCD displej
- Akumulátor
- Tlačidlo ukazovateľa stavu nabitia akumulátora
- Úložný priestor na akumulátor
- Vstup pre externý zdroj
- Skrutka krytu akumulátora
- Okrúhly akumulátor
- Kryt priestoru na okružly akumulátor

Elektrická bezpečnosť

Vždy skontrolujte, či napájacie napätie akumulátora zodpovedá napätiu na výkonovom štítku. Uistite sa, či hodnota napätia Vašej nabíjačky zodpovedá hodnote napätia v elektrickej sieti.



VAROVANIE: Riziko úrazu elektrickým prúdom. Používajte toto zariadenie iba v suchom prostredí.

Ak dôjde k poškodeniu prírodného kábla, musí byť nahradený špeciálne pripraveným káblom, ktorý získate v autorizovanom servise DEWALT.

Výmena sieťovej zástrčky (iba Veľká Británia a Írsko)

Ak budete inštalovať novú zástrčku prírodného kábla:

- Zaisťte bezpečné odstránenie starej zástrčky.
- Pripojte hnedý vodič k svorke pod napätím na novej zástrčke.
- Modrý vodič pripojte k nulovej svorke.



VAROVANIE: K uzemňovacej svorke nesmie byť pripojený žiadny vodič.

Dodržiňte montážne pokyny dodávané s kvalitnými zástrčkami. Odporúčaná poisťka: 3 A.

Použitie predlžovacieho kábla

Ak je použitie predlžovacieho kábla nutné, použite iba schválený typ kábla s 3 vodičmi, ktorý je vhodný pre príkon tohto náradia (viď **Technické údaje**). Minimálny prierez vodiča je 1,5 mm². Maximálna dĺžka je 30 m.

V prípade použitia navinovacieho kábla odviňte vždy celú dĺžku kábla.

ZOSTAVENIE A NASTAVENIE

Vloženie akumulátora (obr. 4)



VAROVANIE: Používajte iba akumulátory a nabíjačky DEWALT.

POZNÁMKA: Uistite sa, že je váš akumulátor plne nabitý. Ak nedodáva akumulátor dostatočný výkon, nabite ho podľa pokynov uvedených v príručke nabíjačky.

POZNÁMKA: Z dôvodu zaistenia maximálnej výkonnosti a životnosti akumulátorov Li-Ion ich nabíjajte pred prvým použitím najmenej 10 hodín.

Vložte akumulátor (i) do nabíjacieho priestoru a uistite sa, či je riadne usadený.

AKUMULÁTOR S UKAZOVATEĽOM STAVU NABÍTIJA (OBR. 4)

Niektoré akumulátory DEWALT sú vybavené ukazovateľom nabitia, ktorý sa skladá z troch zelených LED diód, ktoré indikujú úroveň stavu nabitia akumulátora.

Ak chcete ukazovateľ aktivovať, stlačte a držte tlačidlo ukazovateľa (j). Svietiace kombinácie týchto troch zelených LED diód určuje úroveň nabitia akumulátora. Ak je úroveň nabitia akumulátora nižšia než použiteľná limitná hodnota, ukazovateľ nebude svietiť a akumulátor sa musí nabiť.

POZNÁMKA: Tento ukazovateľ slúži iba ako indikátor stavu nabitia akumulátora. Ukazovateľ neindikuje funkčnosť náradia a jeho funkcia sa môže meniť na základe komponentov výroby, teploty a spôsobu práce koncového používateľa.

Vloženie okrúhleho akumulátora (obr. 2)



VAROVANIE: Pri výmene akumulátora použite rovnakú značku a typ. Pri výmene akumulátorov dodržujte správnu polaritu (+ a -). Neskladujte ani neprenášajte akumulátory tak, aby došlo k prípadnému skratu kontaktov kovovými predmetmi.

Vaše rádio je vybavené pamäťou na uloženie hodín a vašich obľúbených rozhlasových staníc. Ak je rádio VYPNUTÉ, pamäte sú napájané pomocou jednej guľatej batérie, ktorá je dodávaná s rádiom.

1. Vypnite rádio a odpojte ho od napájacieho zdroja.
2. Vyskrutkujte skrutku (m) nachádzajúcu sa na kryte akumulátora (o).
3. Stlačte západku a ťahom kryt priestoru na akumulátor otvorte.
4. Vložte okrúhly akumulátor (n) podľa schémy vyznačeného vnútri priestoru pre tento akumulátor.
5. Nasadte späť kryt, zaskrutkujte skrutku a riadne ju utiahnite.

POZNÁMKA: Resetovanie LCD displeja, hodín a predvolieb vykonáte vybratím okrúhleho akumulátora a jeho opätovným vložením. Vykonajte tento postup, ak sa vám zdá, že sa zobrazované údaje nemenia.

POUŽITIE

Pokyny na použitie



VAROVANIE: Vždy dodržujte bezpečnostné pokyny a platné predpisy.



VAROVANIE: Nekladte toto rádio na miesta, kde odkvapkáva alebo strieka voda.

Napájanie zo siete

Odviňte prívodný kábel a pripojte jeho zástrčku k sieťovej zásuvke s napájacím napätím 230 V.

Obsluha rádia (obr. 1, 3)

ZAPNUTIE/REGULÁCIA HLASITOSTI

1. Ak chcete rádio zapnúť, stlačte hlavný vypínač (a).
2. Otočením regulátora hlasitosti (b) v smere pohybu hodinových ručičiek hlasitosť zvýšite. Hlasitosť znížite otáčaním regulátora hlasitosti proti smeru pohybu hodinových ručičiek.

FUNKCIA MODE (REŽIM)

Výber niektorého z režimov (FM, AM alebo AUX) vykonáte stlačením tlačidla voľby režimu (d), kým sa neobjaví požadovaný režim. Napríklad, ak je rádio v režime FM, je tento režim zobrazený v ľavom hornom rohu LCD displeja (h) a ak stlačíte toto tlačidlo dvakrát, dôjde k zmene režimu na režim AUX.

FUNKCIA TUNE (LADENIE) ALEBO SEEK (VYHĽADANIE STANÍC)

Pre nájdenie požadovanej frekvencie sú k dispozícii dve metódy.

Ladenie: Stlačte tlačidlo s pravou šípkou, aby sa spustilo vyhľadávanie vo frekvenčnom pásme smerom hore. Stlačte tlačidlo s ľavou šípkou, aby sa spustilo vyhľadávanie vo frekvenčnom pásme smerom dole.

Vyhľadanie staníc: Jedenkrát stlačte a uvoľnite tlačidlo s pravou šípkou (c). Frekvencia tunera sa bude zvyšovať, kým sa nenájde prvá stanica s prijateľnou čistotou príjmu a na tejto stanici sa ladenie zastaví. Opätovným stlačením tlačidla s pravou šípkou bude hľadanie pokračovať zvyšovaním frekvencie až po nájdenie ďalšej stanice. Stanice s nižšou frekvenciou je možné vyhľadať stlačením tlačidla s ľavou šípkou. Funkcia vyhľadania staníc je k dispozícii vo vlnových pásmach AM a FM.

PROGRAMOVANIE PREDVOĽIEB

Do pamäte rádia je možné nezávisle uložiť desať rozhlasových staníc v pásme FM a päť v pásme AM. Po ukončení programovania sa môže pamäťové tlačidlo použiť na rýchlu voľbu požadovanej predvolenej stanice.

1. Zapnite rádio stlačením hlavného vypínača (a).
2. Nastavte požadovanú stanicu. Pozrite **Funkcia ladenia alebo vyhľadávania staníc**.

3. Stlačte a držte tlačidlo pamäťovej predvoľby (g), kým na LCD displeji (h) nezačne blikať číslo predvoľby.
4. Hneď ako bude číslo predvoľby blikať, použite na voľbu požadovaného čísla predvoľby tlačidlá so šípkou.
5. Hneď ako bude zobrazené požadované číslo predvoľby, stlačte a držte tlačidlo pamäťovej predvoľby, kým nedôjde k ukončeniu blikania. Teraz bude predvoľba uložená.
6. Pri ukladaní ďalších predvolených staníc do pamäte zopakujte kroky 2 až 5.

PROGRAMOVANIE HODÍN

1. Zapnite rádio (pozrite časť **Zapnutie/regulácia hlasitosti**).
 2. Stlačte a držte tlačidlo hodín (e), kým údaj na LCD displeji (h) nezačne blikať.
 3. Tlačte opakovane tlačidlo s ľavou šípkou, aby došlo k zvýšeniu hodín pre zobrazený čas, alebo stlačte a držte toto tlačidlo, aby bolo zvyšovanie nepretržité. Rovnakým spôsobom použite na nastavenie minút tlačidlo s pravou šípkou.
- POZNÁMKA:** Ak tlačidlo nestlačíte do 5 sekúnd, funkcia programovania hodín sa automaticky vráti na predchádzajúce nastavenie.
4. Po nastavení presného času stlačte a držte tlačidlo hodín, pokiaľ údaj na LCD displeji neprestane blikať.

PREHRÁVANIE ZVUKU CEZ EXTERNÝ ZDROJ

Ak chcete prehrávať hudbu z vášho zariadenia cez reproduktory rádia, pripojte toto zariadenie k vstupu pre externý zdroj (l) pomocou audiokábla s kolíkom s priemerom 3,5 mm a zvolte režim AUX. Pozrite časť **Funkcia režim**.

Dôležité poznámky týkajúce sa rádia

1. Rádio môže byť pri napájaní úplne nabitým akumulátorom s kapacitou 4,0 Ah v chode až 8 hodín. Použitie akumulátora s nižším napájacím napätím alebo kapacitou čas prevádzky skráti.
2. Príjem závisí značne od umiestnenia a sily prijímaného rádiového signálu.
3. Určité typy generátorov môžu spôsobiť šum pozadia.

4. Príjem vo vlnovom rozsahu AM bude čistejší, ak je rádio napájané akumulátorom.
5. Ak chcete použiť vstup pre externý zdroj (I), zasuníte do tejto zdierky výstupný konektor prehrávača CD alebo iPod®/MP3 (obr. 3). Zvuk z externého zdroja sa bude prehrávať cez reproduktory rádia DCR019.

* iPod je registrovanou ochrannou známkou spoločnosti Apple Inc.

ÚDRŽBA

Vaše rádio DEWALT bolo skonštruované tak, aby pracovalo čo najdlhšie s minimálnymi nárokmi na údržbu. Trvalá spokojnosť s prevádzkou závisí od náležitej starostlivosti.

Poznámky k opravám

Toto náradie nemá žiadne diely, ktoré by si mohol používateľ opraviť sám. Vnútri rádia nie sú žiadne diely určené na opravy. Nechajte vykonávať servisné úkony v autorizovanom servise, aby sa zabránilo poškodeniu vnútorných komponentov, ktoré sú citlivé na pôsobenie statickej elektriny.



Čistenie



VAROVANIE: Na čistenie nekovových súčastí náradia nikdy nepoužívajte rozpúšťadlá alebo iné agresívne látky. Tieto chemikálie môžu oslabiť materiály použité v týchto častiach. Používajte iba handričku navlhčenú v mydlovom roztoku. Nikdy nedovoľte, aby sa do rádia dostala akákoľvek kvapalina. Nikdy neponárajte žiadnu časť rádia do kvapaliny.

POKYNY NA ČISTENIE NABÍJAČKY



VAROVANIE: Nebezpečenstvo úrazu elektrickým prúdom. Pred čistením nabíjačku vždy odpojte od elektrickej siete. Nečistoty a mazivá môžu byť z povrchu rádia odstránené pomocou handričky alebo mäkkej kefy bez kovových štetín. Nepoužívajte vodu ani žiadne čistiace prostriedky.

Doplnkové príslušenstvo



VAROVANIE: Iné príslušenstvo, než je príslušenstvo ponúkané spoločnosťou DEWALT, nebolo s týmto výrobkom testované. Preto by mohlo byť použitie takéhoto príslušenstva s týmto náradím veľmi nebezpečné. Ak chcete znížiť riziko zranenia, používajte s týmto náradím iba príslušenstvo odporúčané spoločnosťou DEWALT.

Ďalšie informácie týkajúce sa vhodného príslušenstva získate u autorizovaného predajcu.

Ochrana životného prostredia



Triedte odpad. Tento výrobok sa nesmie likvidovať v bežnom domovom odpade.

Ak nebudete výrobok DEWALT ďalej používať alebo ak si ho prajete nahradiť novým, nelikvidujte ho spolu s bežným komunálnym odpadom. Zaisťte likvidáciu tohto výrobku v triedenom odpade.



Triedený odpad umožňuje recykláciu a opätovné využitie použitých výrobkov a obalových materiálov. Opätovné použitie recyklovaných materiálov pomáha chrániť životné prostredie pred znečistením a znižuje spotrebu surovín.

Pri kúpe nových výrobkov vám predajne, miestne zberne odpadov alebo recyklačné stanice poskytnú informácie o správnej likvidácii elektroodpadov z domácnosti.

Spoločnosť DEWALT poskytuje službu zberu a recyklácie výrobkov DEWALT po skončení ich prevádzkovej životnosti. Ak chcete využiť výhody tejto služby, odovzdajte, prosím, váš výrobok ktorémukoľvek autorizovanému zástupcovi servisu, ktorý zariadenie odoberie a zaisťí jeho recykláciu.

Miesto najbližšieho autorizovaného servisu DEWALT nájdete na príslušnej adrese uvedenej na zadnej strane tohto návodu. Zoznam autorizovaných servisov DEWALT a podrobnosti o popredajnom servise nájdete aj na internetovej adrese: www.2helpU.com.



Nabíjací akumulátor

Tieto akumulátory s dlhou životnosťou sa musia nabíjať v prípade, keď už neposkytujú dostatočný výkon pre predtým ľahko vykonávané pracovné operácie. Po ukončení prevádzkovej životnosti akumulátora vykonajte jeho likvidáciu tak, aby nedošlo k ohrozeniu životného prostredia:

- Nechajte rádio v chode, pokiaľ nedôjde k úplnému vybitiu akumulátora, a potom ho z rádia vyberte.
- Akumulátory NiCd, NiMH a Li-Ion je možné recyklovať. Odovzdajte ich, prosím, predajcovi alebo do miestnej zberne. Zhromaždené akumulátory budú recyklované alebo zlikvidované tak, aby nedošlo k ohrozeniu životného prostredia.

ZÁRUKA

Spoločnosť DeWALT je presvedčená o kvalite svojich výrobkov a ponúka mimoriadnu záruku pre profesionálnych používateľov tohto náradia. Táto záruka sa ponúka v prospech zákazníka a nijako neovplyvní jeho zákonné záručné práva. Táto záruka platí vo všetkých členských štátoch EÚ a Európskej zóny voľného obchodu EFTA.

• 30 DNÍ ZÁRUKA VÝMENY •

Ak nie ste s výkonom Vášho náradia DeWALT celkom spokojní, môžete ho do 30 dní po kúpe vrátiť. Náradie musí byť v kompletnom stave ako pri kúpe a musí byť dodané na miesto, kde bolo kúpené, kde sa vymení alebo vrátia peniaze. Náradie musí byť v uspokojivom stave a musí byť predložený doklad o jeho kúpe.

• JEDNOROČNÁ ZMLUVA NA BEZPLATNÝ SERVIS •

Ak sa musí počas 12 mesiacov po kúpe vykonať údržba alebo servis Vášho náradia DeWALT, máte nárok na jedno bezplatné vykonanie tohto úkonu. Tento úkon sa bezplatne vykoná v autorizovanom servise DeWALT. K náradiu musí byť predložený doklad o jeho kúpe. Táto oprava zahŕňa aj prácu. Tento bezplatný servis sa nevzťahuje na príslušenstvo a náhradné diely, ak nie sú tiež kryté zárukou.

• JEDNOROČNÁ PLNÁ ZÁRUKA •

Ak dôjde počas 12 mesiacov od kúpy výrobku DeWALT k poškodeniu tohto výrobku z dôvodu poruchy materiálu alebo zlého dielenského spracovania, spoločnosť DeWALT zaručuje bezplatnú výmenu všetkých poškodených častí – alebo podľa nášho uváženia – bezplatnú výmenu celého náradia, za predpokladu, že:

- Porucha nevznikla v dôsledku neodborného zaobchádzania.
- Výrobok bol vystavený bežnému použitiu a opotrebovaniu.
- Výrobok neopravovali neoprávnené osoby.
- Bol predložený doklad o kúpe;
- Bol výrobok vrátený kompletný s pôvodnými komponentmi.

Ak požadujete reklamáciu, kontaktujte predajcu, u ktorého ste výrobok kúpili alebo vyhľadajte autorizovanú servisnú organizáciu. Zoznam autorizovaných servisov DeWALT a podrobnosti o popredajnom servise nájdete aj na internetovej adrese: www.2helpU.com.

STANLEY BLACK & DECKER CZECH REPUBLIC S.R.O.

Tůrkova 5b
149 00 Praha 4
Česká Republika
Tel.: 00420 261 009 772
Fax: 00420 261 009 784
Servis: 00420 244 403 247
www.dewalt.cz
obchod@sbdinc.com

STANLEY BLACK & DECKER SLOVAKIA S.R.O.

Vysoká 2/b
811 06 Bratislava
Tel.: 00420 261 009 772
Fax: 00420 261 009 784
www.dewalt.sk
obchod@sbdinc.com

BAND SERVIS

K Pasekám 4440
760 01 Zlín
Tel.: 00420 577 008 550,1
Fax: 00420 577 008 559
www.bandservis.cz
bandservis@bandservis.cz

BAND SERVIS

Paulínska 22
917 01 Trnava
Tel.: 00421 335 511 063
Fax: 00421 335 512 624
www.bandservis.sk
p.talajka@bandservis.sk

Právo na prípadné zmeny vyhradené.

06/2014

CZ ZÁRUČNÍ LIST

SK ZÁRUČNÝ LIST

DEWALT®

TYP VÝROBKU:

CZ	Výrobní kód	Datum prodeje	Razítko prodejny Podpis
SK	Výrobný kód	Dátum predaja	Pečiatka predajne Podpis

CZ Dokumentace záruční opravy		SK Dokumentácia záručnej opravy				
CZ	Číslo	Datum příjmu	Datum zakázky	Číslo zakázky	Závada	Razítko Podpis
SK	Číslo dodávky	Dátum príjmu	Dátum opravy	Číslo objednávky	Porucha	Pečiatka Podpis

CZ
Adresy servisu
Band servis
Klásterského 2
CZ-140 00 Praha 4
Tel.: 00420 244 403 247
Fax: 00420 241 770 167

CZ
Band servis
K Pasekám 4440
CZ-760 01 Zlín
Tel.: 00420 577 008 550,1
Fax: 00420 577 008 559
<http://www.bandservis.cz>

SK
Adresa servisu
Band servis
Paulínska ul. 22
SK-917 01 Trnava
Tel.: 00421 335 511 063
Fax: 00421 335 512 624