

DEWALT®

**XR FLEX
VOLT™
LI-ION**

402115-66 RO

Traducere a instrucțiunilor originale

DCB500

Figura A

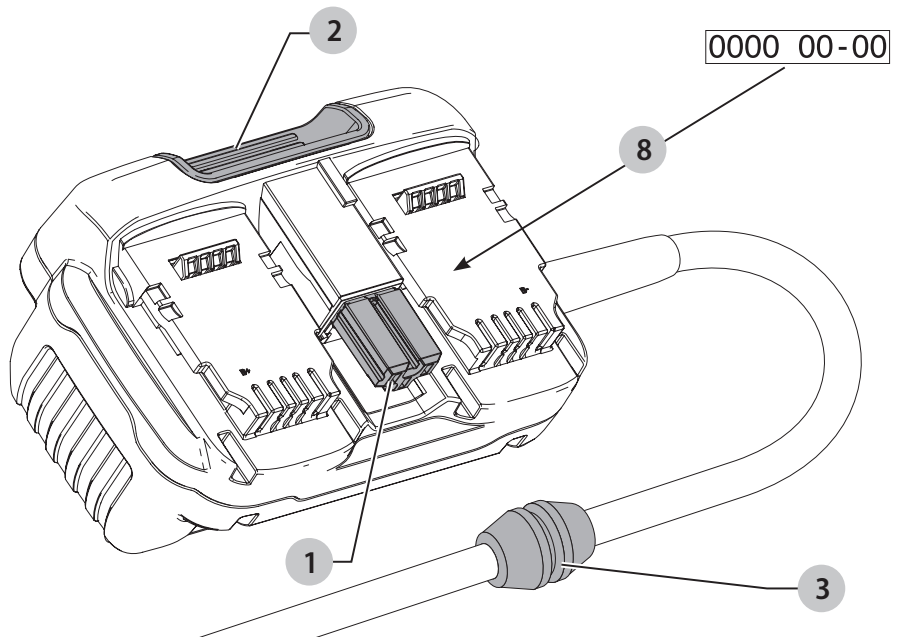


Figura B

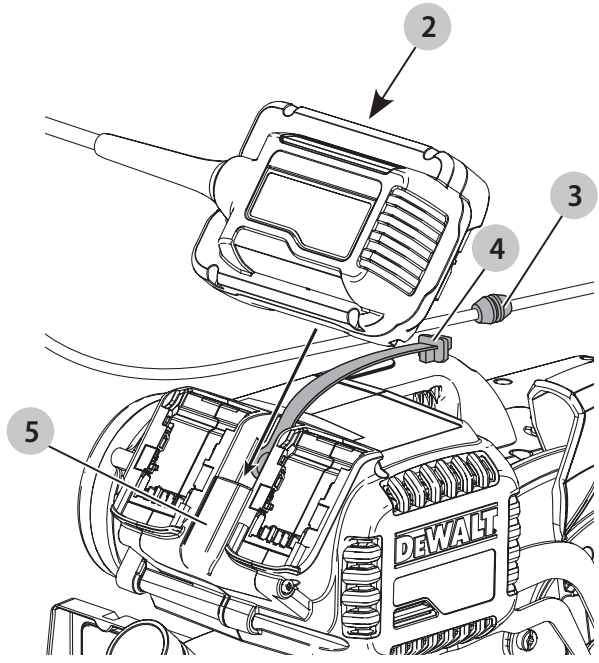


Figura C

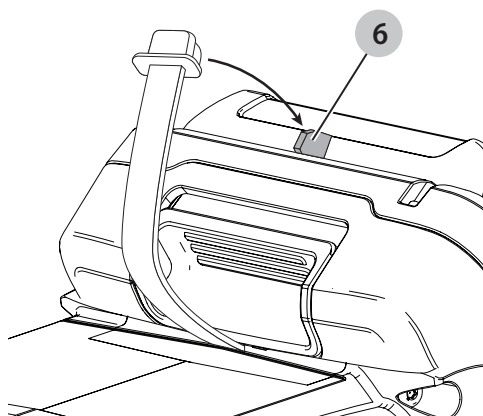
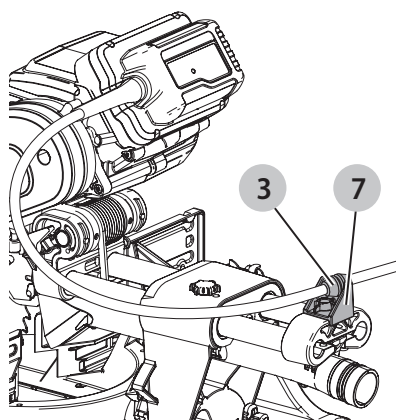


Figura D



SURSĂ DE ALIMENTARE CU FIR

DCB500

Felicitări!

Ați ales o unealtă DEWALT. Anii de experiență, cercetarea și inovarea cu minuțiozitate fac ca DEWALT să fie unul dintre partenerii cei mai de încredere pentru utilizatorii de unelte electrice profesionale.

Specificații tehnice

	DCB500-QS	DCB500-GB	DCB500-LX	DCB500-XE	
Sursa de alimentare	c.a	c.a	c.a	c.a	
Tip	1	1	1	1	
Curent maxim	A	16	13	16	10
Tensiune de alimentare	V _{c.a}	230	230	115	230
Greutate	kg	1,1	1,1	1,1	1,1

Definiții: Instrucțiuni de siguranță

Definițiile de mai jos descriu nivelul de severitate al fiecărui cuvânt de semnalizare. Vă rugăm să citiți manualul și să fiți atent la aceste simboluri.



PERICOL: Indică o situație periculoasă imediată care, dacă nu este evitată, va determina **decesul sau vătămarea gravă**.



AVERTISMENT: Indică o situație potențial periculoasă care, dacă nu este evitată, **ar putea determina decesul sau vătămarea gravă**.



ATENȚIE: Indică o situație potențial periculoasă care, dacă nu este evitată, **poate determina vătămări minore sau medii**.

OBSERVAȚIE: Indică o practică **necorelată cu vătămarea corporală** care, dacă nu este evitată, **poate determina daune asupra bunurilor**.



Indică un pericol de șoc electric.



Indică risc de incendiu.



AVERTISMENT: Citiți toate avertizările de siguranță și toate instrucțiunile. Nerespectarea avertizărilor și a instrucțiunilor poate conduce la electrocutare, incendii și/sau vătămări grave.

PĂSTRAȚI TOATE AVERTIZĂRILE ȘI INSTRUȚIUNILE PENTRU CONSULTARE ULTERIOARĂ

Reguli de siguranță pentru surse de alimentare cu fir



PERICOL: În interiorul unității este o tensiune mare. Nu puneți în contact cu obiecte conductibile. Pericol de șoc electric sau electrocutare.



PERICOL: în cazul în care carcasa sursei de alimentare cu fir este crăpată sau deteriorată, nu conectați unitatea la priza de c.a. și nu o introduceți în unealtă. Returnați unitatea la un centru de service DEWALT autorizat. Pericol de șoc electric sau electrocutare.



PERICOL: sursa de alimentare cu fir și unealta pot produce un ușor câmp magnetic. Utilizatorii care au stimuloare cardiace trebuie să țină sursa de alimentare cu fir și unealta la o distanță de cel puțin 15 cm de dispozitivul implantat. Utilizatorii trebuie să înceteze imediat utilizarea acestui produs, să oprească alimentarea și să sune la medic dacă resimt efecte fizice.



AVERTISMENT: Vă recomandăm să folosiți un dispozitiv pentru curentul rezidual cu un curent nominal de 30 mA sau mai puțin.



AVERTISMENT: Revizuiți și respectați toate instrucțiunile și avertismentele cuprinse în manualul de instrucțiuni al unelei, împreună cu cele din manualul sursei de alimentare cu fir.

Nerespectarea avertizărilor și a instrucțiunilor poate conduce la electrocutare, incendii și/sau vătămări grave.

- Nu utilizați în condiții de umezeală sau în prezența lichidelor sau a gazelor inflamabile.
- Nu expuneți sursa de alimentare cu fir la ploaie sau zăpadă.
- Utilizarea unui atașament nerecomandat sau nevăndut de DEWALT poate duce la risc de incendiu, electrocutare sau vătămare corporală.
- Această sursă de alimentare cu fir nu sunt destinate pentru utilizarea în alte scopuri decât acela de a alimenta unelte DEWALT 2x 54 V FLEXVOLT™. Orice alte utilizări pot genera risc de incendiu, șoc electric sau electrocutare.
- Când deconectați sursa de alimentare, trageți de ștecher și nu de cablu. Astfel se va reduce riscul de deteriorare a ștecherului și cablului electric.
- Asigurați-vă că nu este posibil să se calce pe cablu, că nimeni nu se poate împiedica de acesta și că nu este, de altfel, supus deteriorării sau deformării.
- Nu utilizați un cablu prelungitor decât dacă este absolut necesar. Utilizarea unui cablu prelungitor necorespunzător poate genera risc de incendiu, șoc electric sau electrocutare.

- **Atunci când utilizați sursa de alimentare cu fir în aer liber, asigurați întotdeauna o locație uscată și folosiți un cablu prelungitor adecvat pentru utilizarea în aer liber.** Utilizarea unui cablu adecvat pentru exterior reduce riscul de electrocutare.
- **Nu forțați sursa de alimentare cu fir.** Utilizați unealta electrică adecvată pentru aplicația dvs.
- **Evitați contactul corpului cu suprafețele împământate precum țevi, radiatoare, cuptoare și frigider.** Există un risc sporit de electrocutare în cazul în care corpul dumneavoastră este în contact cu suprafețele împământate sau legate la masă.
- **Nu utilizați sursa de alimentare cu fir dacă are cablul sau ștecherul deteriorate.** În cazul deteriorării cablului de alimentare, acesta trebuie înlocuit imediat de către producător, agentul său de service sau orice altă persoană calificată pentru a evita orice pericol.
- **Țineți cablul departe de căldură, ulei, muchii ascuțite sau componente în mișcare.** Cablurile deteriorate sau încurcate sporesc riscul electrocutării.
- **Nu operați sursa de alimentare cu fir dacă a suferit o lovitură puternică, dacă a fost scăpat sau deteriorat în vreun fel.** Duceți-l la un centru de service autorizat.
- **Nu depozitați sau nu utilizați unealta și acumulatorul în locații în care temperatura poate atinge sau depăși 40 °C.**

OBSERVAȚIE: În anumite condiții, cu sursa de alimentare cu fir conectată la priza de alimentare, sursa de alimentare cu fir poate fi scurtcircuitată de materiale străine. Materialele străine conductibile precum, fără a se limita însă la, praful de la polizare, așchii metalice, apă minerală, folie de aluminiu sau orice depunere de particule metalice trebuie ținute la distanță de compartimentele sursei de alimentare cu fir. Deconectați întotdeauna sursa de alimentare cu fir de la priza de alimentare când nu este conectată la unealtă. Întotdeauna deconectați sursa de alimentare cu fir înainte de a încerca să o curățați.

Siguranța electrică

Sursa de alimentare cu fir DEWALT poate fi utilizată la toate uneltele 2 x 54 V FLEXVOLT™, cu un curent nominal mai mic sau egal cu valoarea afișată pe eticheta sursei de alimentare cu fir DEWALT. Verificați întotdeauna ca alimentarea cu energie să corespundă tensiunii de pe plăcuța cu specificații ale sursei de alimentare cu fir.



Sursa dvs. de alimentare cu fir DEWALT prezintă izolare dublă în conformitate cu standardul EN62841; prin urmare, nu este necesară împământarea.



AVERTISMENT: Unitățile de 115 V trebuie să fie operate printr-un transformator de izolare de siguranță, cu ecrane conectate la împământare între bobina principală și cea secundară.

În cazul în care cablul de alimentare este deteriorat, acesta trebuie să fie înlocuit cu un cablu special pregătit, disponibil la unitatea de service DEWALT.

Înlocuirea ștecherului (numai pentru Marea Britanie și Irlanda)

În cazul în care trebuie instalat un ștecher de alimentare nou:

- Eliminați în siguranță ștecherul vechi.
- Conectați conductorul maro la borna sub tensiune din ștecher.
- Conectați cablul albastru la borna neutră.



AVERTISMENT: Nu trebuie efectuată nicio conexiune la borna de împământare.

Urmați instrucțiunile de montaj furnizate împreună cu ștecherile de bună calitate. Siguranță recomandată: 13 A.

Utilizarea unui cablu prelungitor

Un cablu prelungitor nu ar trebui folosit decât dacă este absolut necesar. Utilizați un cablu prelungitor aprobat, adecvat pentru puterea absorbită a încărcătorului dvs. (consultați **Specificațiile tehnice**). Dimensiunea minimă a conductorului este de 1,5 mm²; lungimea maximă este de 30 m.

Atunci când utilizați un tambur cu cablu, desfășurați întotdeauna complet cablul.

PĂSTRAȚI ACESTE INSTRUCȚIUNI

Conținutul ambalajului

Ambalajul conține:

- 1 Sursă de alimentare cu fir
 - 1 Manual de instrucțiuni
- Verificați eventualele deteriorări ale uneltei, ale componentelor sau accesoriilor, ce ar fi putut surveni în timpul transportului.
 - Acordați timpul necesar pentru a citi integral și pentru a înțelege acest manual înainte de utilizare.

Marcajele și sursa de alimentare cu fir

Pictogramele următoare sunt afișate pe unealtă:



Citiți manualul de instrucțiuni înainte de utilizare.

Amplasarea codului pentru dată (Fig. A)

Codul pentru dată **8**, care include, de asemenea, anul de fabricație este imprimat în carcasă.

Exemplu:

2016 XX XX
Anul fabricației

Descriere (Fig. A - D)



AVERTISMENT: Nu modificați niciodată unealta electrică sau vreo componentă a acesteia. Acest fapt ar putea conduce la deteriorări sau vătămări corporale.

- 1 Conector c.a.
- 2 Buton de detașare
- 3 Clemă pentru cablu
- 4 Capac pentru praf (Fig. B)
- 5 Priză conector c.a. pentru sursa de alimentare a uneltei (Fig. B)
- 6 Dispozitiv fixare capac pentru praf (Fig. C)
- 7 Dispozitiv fixare clemă cablu (Fig. D)

Destinația de utilizare

Această sursă de alimentare cu fir este concepută pentru utilizarea profesională împreună cu unelte DeWALT 2x 54 V FLEXVOLT™.

NU utilizați sau depozitați în condiții de umezeală sau în prezența lichidelor sau a gazelor inflamabile.

NU permiteți copiilor să intre în contact cu unealta. Este necesară supravegherea atunci când unealta este folosită de operatori neexperimentați.

- **Copii mici și persoane infirme.** Acest aparat nu este destinat utilizării de către copii mici sau persoane infirme fără supraveghere.
- Acest aparat nu este destinat utilizării de către persoane (inclusiv copii) cu capacități fizice, senzoriale sau mentale reduse sau de către persoane lipsite de experiență și cunoștințe, cu excepția cazurilor în care acestea sunt supravegheate de către o persoană responsabilă pentru siguranța lor. Copiii nu trebuie lăsați niciodată singuri cu acest produs.

Introducere

Sursa de alimentare cu fir DeWALT DCB500 este concepută pentru a alimenta uneltele DeWALT 2x 54 V FLEXVOLT™ fără fir. Sursa dvs. de alimentare cu fir DeWALT trebuie utilizată numai cu o sursă de alimentare care să corespundă tensiunii nominale a modelului DCB500 și nu împreună cu surse de alimentare la c.c.

Sursa de alimentare cu fir DCB500 este compatibilă pentru utilizarea împreună cu uneltele izolate DeWALT 2x 54 V FLEXVOLT™ fără fir.

Instrucțiuni de utilizare suplimentare specifice

Sursa de alimentare cu fir poate deveni caldă la atingere în timpul utilizării. Acest lucru este normal și nu indică existența vreunei probleme.

IMPORTANT. Sursa de alimentare nu poate fi reparată de utilizator. Nu există componente ce pot fi reparate de către utilizator în interiorul sursei de alimentare. Înlocuirea cablului poate fi efectuată de un centru de service autorizat.

Conectarea și deconectarea sursei de alimentare cu fir la și de la o unealtă (Fig. B - D)

Înainte de introducerea sursei de alimentare cu fir într-o unealtă, scoateți capătul capacului pentru praf (4, Fig. B) din locașul sursei de alimentare al unelei, dacă există. Trageți capacul pentru praf de peste priza sursei de alimentare cu fir pentru a nu împiedica conectarea sursei de alimentare cu fir. Verificați ca în priza pentru sursa de alimentare cu fir să nu existe resturi. Acestea ar putea împiedica conectarea corectă a cablului sursei de alimentare. Dacă observați resturi, curățați-le cu aer la presiune mică sau cu aspiratorul. Consultați manualul unelei.



AVERTISMENT: Pentru a reduce riscul de vătămări oculare, purtați întotdeauna echipament de protecție pentru ochi și aparatul respirator aprobat ANSI Z87.1 când efectuați această operațiune.

OBSERVAȚIE: Sursa de alimentare cu fir este concepută numai pentru sursele de alimentare la c.a. atunci când sunt utilizate cu o unealtă. Utilizarea unelei cu surse de alimentare cu c.c. poate avea ca rezultat deteriorarea acesteia.

Pentru a instala sursa de alimentare în unealtă

- Cu sursa de alimentare neconectată, aliniați conectorul său pentru c.a. 1 cu priza sursei de alimentare cu fir a unelei (5, Fig. B), apoi fixați-l pe poziție.
- Asigurați-vă că acesta este fixat bine în unealtă și că nu se deconectează.
- Dacă este cazul, atașați capacul pentru praf 4 la dispozitivul de fixare pentru capacul de praf (6, Fig. C) din sursa de alimentare cu fir.
- Asigurați clema pentru cablu 3 în dispozitivul de fixare a cablului al unelei (7, Fig. D), dacă este aplicabil. Apăsăți cu fermitate clema în dispozitivul de fixare.
- Cu unealta oprită, conectați sursa de alimentare cu fir la o priză electrică de perete de 230 V. Unitățile de 115 V din Regatul Unit trebuie conectate la un transformator de 115 V. Nu încercați să îl utilizați sursa de alimentare cu fir cu nicio altă tensiune.
- Utilizați unealta conform instrucțiunilor unelei, asigurându-vă că nu este posibil să se calce pe cablu, că nimeni nu se poate împiedica de acesta și că nu este, de altfel, supus deteriorării sau deformării.
- Pentru a deconecta sursa de alimentare cu fir din unealtă (Fig. B), mai întâi deconectați sursa de alimentare cu fir de la priză, apoi apăsați butonul de eliberare 2 și trageți cu putere sursa de alimentare din unealtă. Dacă este aplicabil, apăsați cu putere capătul capacului pentru praf 4 în priza sursei de alimentare cu fir 5 a unelei.

ÎNȚREȚINEREA

Sursa de alimentare cu fir nu se repară. Nu există componente ce pot fi reparate în interiorul sursei de alimentare cu fir. Nu încercați să reparați sursa de alimentare cu fir. Pentru asigurarea siguranței și fiabilității produsului, reparațiile, întreținerea și reglajele trebuie efectuate de centrele de service autorizate DeWALT. Sursa dvs. de alimentare cu fir DeWALT a fost concepută pentru a opera o perioadă îndelungată de timp, cu un nivel minim de întreținere. Funcționarea satisfăcătoare continuă depinde de îngrijirea corespunzătoare și de curățarea în mod regulat.



AVERTISMENT: Pentru a reduce riscul de vătămări corporale grave, opriți unealta și deconectați acumulatorul înainte de a efectua orice reglaje sau de a scoate/instala atașamente sau accesorii. O pornire accidentală poate cauza vătămări corporale.



Curățarea

Curățarea sursei de alimentare cu fir DEWALT



AVERTISMENT: Nu utilizați niciodată solvenți sau alte produse chimice puternice pentru curățarea componentelor nemetalice ale sursei de alimentare cu fir. Aceste produse chimice pot deprecia materialele utilizate în aceste componente. Folosiți o cârpă umezită doar cu apă și cu săpun delicat. Nu permiteți niciodată pătrunderea vreunui lichid în sursa de alimentare cu fir; nu scufundați niciodată vre-o parte a uneltei în lichid.

Curățarea prizei sursei de alimentare cu fir a uneltei



AVERTISMENT: Suflați murdăria și praful din carcasa principală cu aer uscat de îndată ce se strânge murdăria în interiorul și în jurul orificiilor de aerisire. Purtați echipament de protecție aprobat pentru ochi și o mască aprobată de praf atunci când efectuați procedura următoare.

Accesorii opționale



AVERTISMENT: Deoarece accesoriile, altele decât cele oferite de DEWALT, nu au fost testate cu acest produs, utilizarea acestora cu unealta dvs. poate fi riscantă. Pentru a reduce riscul de vătămare, se recomandă numai utilizarea de accesorii DEWALT.

Consultați reprezentantul pentru informații suplimentare despre accesoriile corespunzătoare.

Protejarea mediului înconjurător



Colectarea selectivă. Produsele și acumulatorii marcați cu acest simbol nu trebuie să fie aruncați împreună cu gunoiul menajer.

Produsele și bateriile conțin materiale care pot fi recuperate sau reciclate, reducând cererea de materii prime. Vă rugăm să reciclați produsele electrice și bateriile în conformitate cu prevederile locale. Mai multe informații sunt disponibile la www.2helpU.com.

Stanley Black & Decker

Phoenicia Business Center

Strada Turturelelor, nr 11A, Etaj 6, Modul 15,

Sector 3 Bucuresti

Telefon: +4021.320.61.04/05



Stanley Black & Decker Romania SRL
Phoenicia Business Center
Strada Turturelelor Nr. 11A, Etaj 4
Module 12-15, Sect. 3, Bucuresti
Tel: +4021.320.61.05
Fax: +4037.225.36.84
Email: Office.Bucharest@sbdinc.com

Garanție legală de conformitate¹ pentru produsele Stanley Black & Decker

Produs:

Cod:

Serie mașină: /

Serie acumulatori: /

Serie stație încărcare:

Distribuitorul (vânzător autorizat/magazin)/adresă, tel., fax:
.....
.....

Cumpărător:

Produs cumpărat cu factură / bon nr.:

Data:

Cumpărătorul a fost informat asupra caracteristicilor și a domeniului de utilizare ale produsului. S-a efectuat proba de funcționare a produsului, a fost instruit cumpărătorul cu privire la modul de funcționare și normele de siguranță a muncii, s-a predat produsul împreună cu accesoriile în perfectă stare de funcționare, s-au predat instrucțiunile în limba română privind transportul, depozitarea, utilizarea și întreținerea. S-a verificat corectitudinea datelor înscrise în garanția legală de conformitate („Documentul”).

Condițiile de garanție de mai jos fac parte din prezentul document și au fost luate la cunoștință de către Cumpărător.

Persoana care aduce produsul și prezintă actele de proprietate Documentul și factura sau bonul fiscal în original sau în copie este considerată împuternicită să reprezinte proprietarul în relația cu distribuitorul (vânzătorul) autorizat.

Conform prevederilor legale², consumatorii (definiți drept orice persoană fizică sau grup de persoane fizice constituite în asociații, care acționează în scopuri din afara activității sale comerciale, industriale sau de producție, artizanale ori liberale), au următoarele drepturi cu privire la orice neconformitate care există la momentul livrării produsului și care este constatată într-un termen de **doi ani** de la această dată:

- Să ceară repararea produsului sau înlocuirea acestuia, fără plată, într-o perioadă de timp rezonabilă ce nu poate depăși 15 zile calendaristice de la data la care a fost adusă la cunoștința vânzătorului lipsa conformității și fără vreun inconvenient semnificativ pentru consumator, ținând seama de natura produselor și de scopul pentru care consumatorul a solicitat produsele în cauză.

Consumatorul nu va putea opta între reparație și înlocuire dacă măsura corectivă aleasă este imposibilă (dacă nu se pot asigura produse identice pentru înlocuire) sau dacă, în comparație cu cealaltă măsură corectivă disponibilă, ar fi disproporționată și ar impune costuri nerezonabile vânzătorului, luând în considerare toate circumstanțele (inclusiv valoarea produselor în cazul în care nu ar fi existat neconformitatea, gravitatea neconformității sau dacă măsura corectivă alternativă ar putea fi executată fără vreun inconvenient semnificativ pentru consumator). De asemenea, vânzătorul poate refuza să aducă în conformitate produsele dacă reparația sau înlocuirea este imposibilă sau i-ar impune costuri care ar fi disproporționate, luând în considerare toate circumstanțele, precum cele descrise anterior;

În cazul în care neconformitatea este remediată prin reparație, termenul de doi ani menționat mai sus se prelungește cu timpul de nefuncționare a produsului, din momentul la care a fost adusă la cunoștința vânzătorului lipsa de conformitate până la predarea efectivă a produsului în stare de utilizare normală către consumator. În cazul în care neconformitatea este remediată prin înlocuire, pentru produsele care înlocuiesc produsele neconforme, un nou termen de doi ani începe să curgă de la data înlocuirii.

- **Să ceară reducerea corespunzătoare a prețului sau rezoluțiunea contractului**, în cazul în care nu beneficiază de repararea sau înlocuirea produsului sau măsurile reparatorii nu au fost luate într-o perioadă rezonabilă, întrucât:
 - a) vânzătorul nu a finalizat reparația sau înlocuirea produselor ori a refuzat să aducă în conformitate produsele, motivând că reparația sau înlocuirea este imposibilă ori i-ar impune costuri disproporționate,
 - b) în pofida eforturilor vânzătorului de a o remedia, în continuare se constată o neconformitate,

¹ Garanția legală de conformitate reprezintă protecția juridică a consumatorului rezultată prin efectul legii în raport cu lipsa de conformitate, reprezentând obligația legală a vânzătorului față de consumator ca, fără solicitarea unor costuri suplimentare, să aducă produsul la conformitate, incluzând restituirea prețului plătit de consumator, repararea sau înlocuirea produsului, dacă acesta nu corespunde condițiilor enunțate în declarațiile referitoare la garanție sau în publicitatea aferentă

² Ordonanța de Urgență nr. 140/2021 privind anumite aspecte referitoare la contractele de vânzare de bunuri; Ordonanța Guvernului nr. 21/1992 privind protecția consumatorilor.

- c) neconformitatea este de o asemenea gravitate încât justifică o reducere de preț sau dreptul la încetarea imediată a contractului de vânzare, sau
- d) vânzătorul a declarat că nu va aduce produsele în conformitate într-un termen rezonabil sau fără inconveniente semnificative pentru consumator ori acest lucru reiese clar din circumstanțele cazului.

Rezoluțiunea nu este posibilă dacă lipsa conformității este minoră. Reducerea de preț va fi proporțională cu diminuarea valorii produselor, în comparație cu valoarea pe care produsele ar avea-o dacă ar fi în conformitate.

Consumatorii pot să opteze pentru o anumită măsură corectivă din cele enumerate mai sus în cazul în care neconformitatea produselor este constatată la scurt timp după livrare, fără a depăși 30 de zile calendaristice.

După expirarea termenului de doi ani menționat mai sus, consumatorii pot pretinde remedierea sau înlocuirea produselor care nu pot fi folosite în scopul pentru care au fost realizate ca urmare a unor vicii ascunse apărute în cadrul duratei medii de utilizare, în condițiile legii.

Până la proba contrară, lipsa de conformitate apărută în termen de un an de la livrarea produsului se prezumă că a existat la momentul livrării acestuia, cu excepția cazurilor în care prezumția este incompatibilă cu natura produsului sau a lipsei de conformitate.

Durata medie de utilizare a produselor de 6 (șase) ani de la data achiziției.

Piesele de schimb înlocuite la produs beneficiază de garanție numai în cazul în care acestea au fost montate într-un centru autorizat de întreținere și reparații.

În cadrul termenului de garanție, vânzătorul suportă toate costurile privind repararea sau înlocuirea pieselor de schimb executate defecte. Pentru lucrările de reparație executate se acordă garanție. Garanția nu se extinde asupra accesoriilor consumabilelor (precum baterii, furtunuri, curele, perii colectoare, lanțuri, cuțite, lance, pistol, cap prindere lamă, role ghidaj, cablu alimentare, întinzător lanț, bujii, ulei, filtre aer și benzină) care intră în componența produsului, cu excepția cazului în care acestea prezintă vicii ascunse.

Produsele din gamele Black & Decker și Stanley FatMax sunt de uz gospodăresc (bricolaj) și nu sunt destinate uzului profesional, prestării de servicii sau lucrări către terți.

Adăugați ulei la generatoarele **Black & Decker**. Verificați periodic nivelul de ulei al generatoarelor și compresoarelor. Este interzisă utilizarea generatoarelor pentru invertoare sau aparate de sudură.

Situații excluse de la aplicarea garanției legale de conformitate:

1. Nerespectarea de către consumator a condițiilor de transport, manipulare, instalare, depozitare, utilizare (inclusiv scopul utilizării) și întreținere precizate în instrucțiunile ce însoțesc produsul.
2. Defectele care au apărut ca urmare a utilizării unor accesorii ori consumabile care nu sunt originale Stanley

Black & Decker Romania ori care nu sunt compatibile cu produsul.

3. Defecțiunilor cauzate de necunoașterea omitearea sau neglijarea luării măsurilor de siguranță în utilizarea produselor de către consumator, ori accidentelor cauzate din aceste motive.

În cazul în care constatați deteriorări (lovituri/defecte) la produsele Stanley Black & Decker Romania, vă rugăm să vă adresați celui mai apropiat centru service autorizat menționat la adresa web-site-ului www.2helpU.com ori vânzătorului.

Garanția de durabilitate oferită de Stanley Black & Decker

În eventualitatea puțin probabilă ca scula dvs. electrică să se defecteze din cauza materialelor de fabricație în mai puțin de un an de la cumpărare, Stanley Black & Decker Romania SRL cu sediul în București, Strada Turturelelor Nr. 11A, Bloc Phoenixia Business Center, București, Sector 3, vă garantează că va repara sau va înlocui piesa defectă complet gratuit, sau - la discreția noastră - vom înlocui întreaga sculă electrică gratuit.

Utilizatorii MyDeWALT și My STANLEY care își înregistrează în cel mult 28 de zile de la cumpărare produsele eligibile conform termenilor și condițiilor DEWALT și STANLEY pe platformele destinate (<http://www.dewalt.ro/3/>, respectiv, <https://www.stanleyworks.ro/warranty>) pot extinde gratuit garanția de durabilitate acordată de Stanley Black & Decker până la trei ani.

Pentru a beneficia de această garanție este necesară prezentarea dovezii cumpărării, certificatul de garanție și imprimarea certificatului de garanție extinsă celui mai apropiat centru service autorizat menționat la adresa web-site-ului www.2helpU.com ori vânzătorului.

Unele produse sunt excluse de la posibilitatea extinderii garanției de durabilitate acordate de Stanley Black & Decker până la 3 ani. Aceste produse sunt enumerate în Termenii și Condițiile DeWALT și Stanley la adresa <https://www.dewalt.ro/3/warrantystatement/>.

Prezentarea garanției de conformitate se completează cu Termenii și Condițiile DeWALT și Stanley, care pot fi accesate la acest link: <https://www.dewalt.ro/3/warrantystatement/>.

Prezentarea garanției de durabilitate oferită de Stanley Black & Decker, în calitate de producător al bunurilor, nu afectează drepturile pe care dvs. le aveți împotriva vânzătorului în temeiul garanției legale de conformitate, astfel cum sunt acestea detaliate mai sus.

Garanția acordată persoanelor juridice

În cazul persoanelor juridice termenul de garanție aplicabil este de un an de la data achiziției. Acest termen de garanție este aplicabil tuturor produselor Stanley Black & Decker Romania, respectiv atât produselor pentru uz profesional cât și celor pentru uz gospodăresc (bricolaj).

În cadrul acestui termen, cumpărătorul persoană juridică poate solicita înlocuirea sau repararea produsului.

Situațiile care duc la pierderea garanției legale de conformitate, descrise mai sus, sunt aplicabile și în cazul garanției acordate persoanelor juridice.

REPARAȚII ÎN PERIOADA DE GARANȚIE

Data intrării:	Data reparației:	Defecțiune:
Comandă reparație:	Data predării:	
<i>Clientul confirmă prin semnătură executarea gratuită a reparației în garanție și primirea produsului reparat.</i>		
Semnătură client:	Semnătură și ștampilă service:	
Data intrării:	Data reparației:	Defecțiune:
Comandă reparație:	Data predării:	
<i>Clientul confirmă prin semnătură executarea gratuită a reparației în garanție și primirea produsului reparat.</i>		
Semnătură client:	Semnătură și ștampilă service:	
Data intrării:	Data reparației:	Defecțiune:
Comandă reparație:	Data predării:	
<i>Clientul confirmă prin semnătură executarea gratuită a reparației în garanție și primirea produsului reparat.</i>		
Semnătură client:	Semnătură și ștampilă service:	

LISTA CENTRELOR SERVICE AUTORIZATE

Nr.	Oras	Agent Service	Adresa	Email	Telefon	Fax
1	Bucuresti	YALCO ROMANIA SRL	Sos. Pipera nr.48 ,020112	service@yalco.ro	+4021 232 31 47 +4021 232 31 49	+4021 232 31 76
2	Bucuresti	Edelweiss Grup SRL	Str. Drumul Osiei nr. 76 62395	service@edelweissgrup.ro	+4021 319 13 13	+4021 319 13 14
3	Ploiesti	METATOOLS SRL	Str. Poligonului Nr. 2 100070	service@Metatools.ro	+40374 473 034 +40747 118 112	+40244 406 698
4	Bacau	PARTENER SRL	Calea Moinesii nr. 34 600281	service@partner.ro	+4023 451 03 77	+40234 510 955
5	Cluj	EPINVEST S.R.L.	Str. Avram Iancului Nr. 502-504 407280	service@epinvest.ro	+40745 637 949	+40264 594 565
6	Baia Mare	PRO TOOLS S.R.L.	Str. Iuliu Maniu, Nr. 28 430131	office@protools.ro	+40262 218 794	+40262 276 535
7	Constanta	TRITON SRL	B-dul Aurel Vlaicu, Nr. 217	office@triton.com.ro	+4037 048 41 55	+4037 048 41 18
8	Tulcea	ABC International SRL	Str. Babadag, Nr. 5, Bl. 1, Sc. A, Parter	service@unelte.com.ro	+40240 518 260	+40240 517 669
9	Bucuresti	ADN COM AUTOSERV	STR MARGEANULUI 107A 051044	service@adn-facom.ro	+4021 420 21 44	+40766 078532