

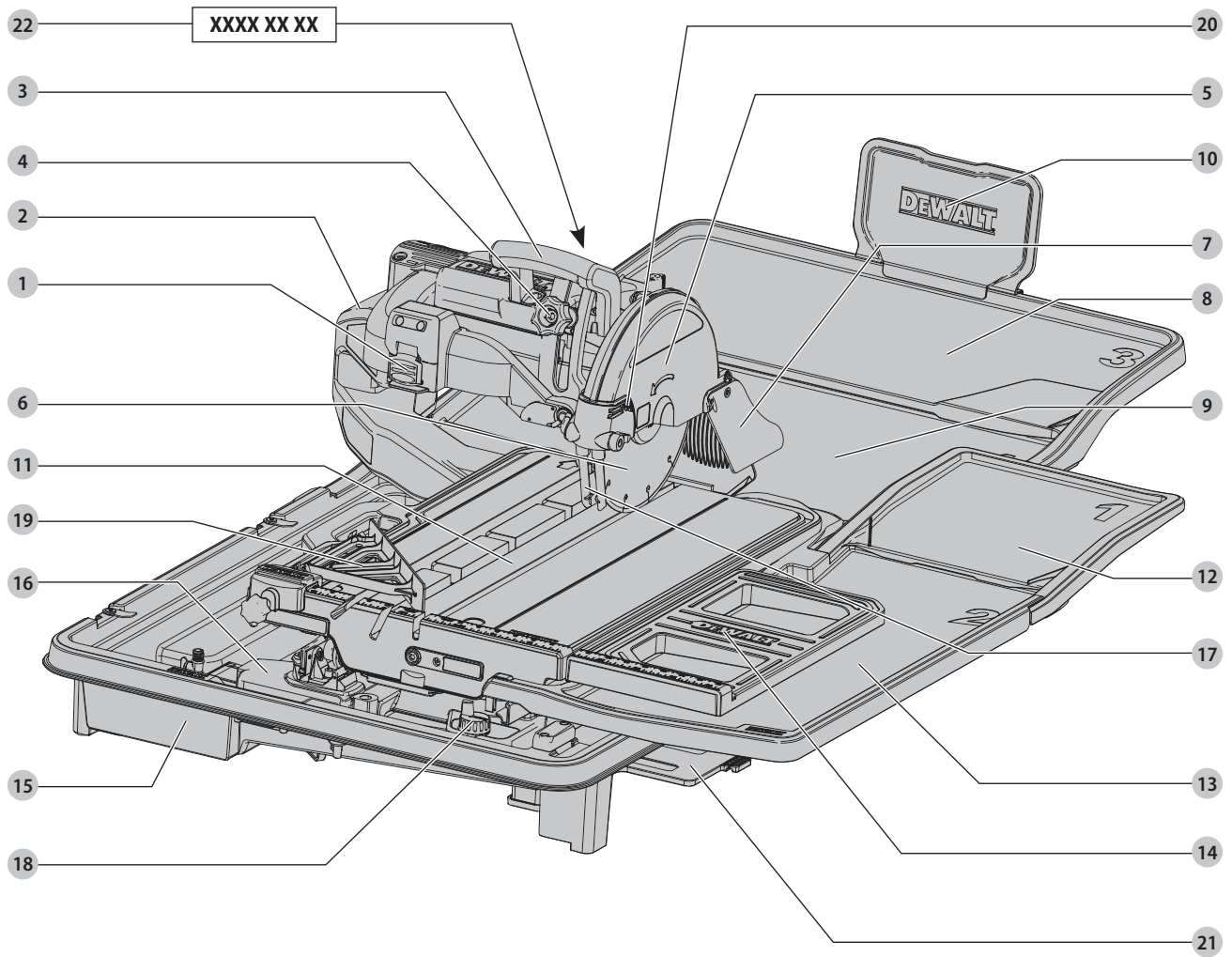
DEWALT®

588783 - 76 CZ

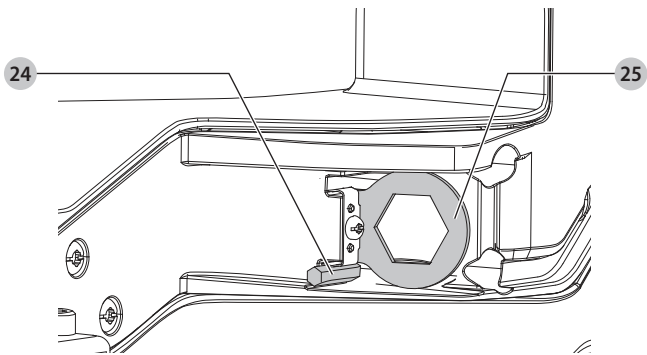
Přeloženo z původního návodu

D36000

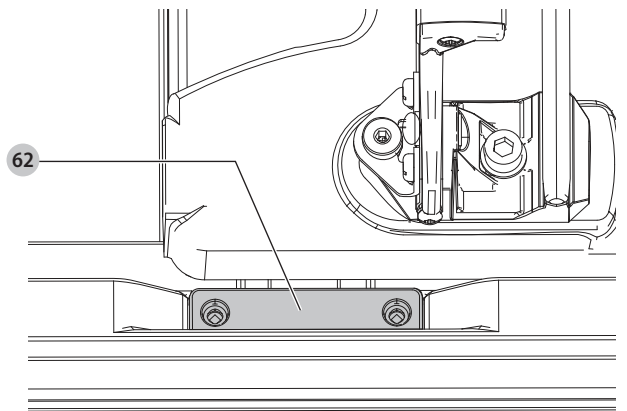
Obr. A



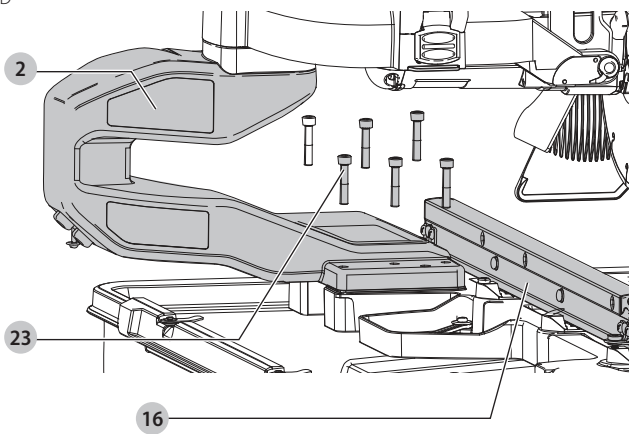
Obr. B



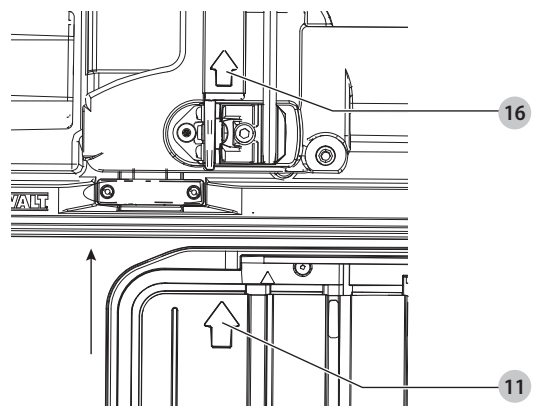
Obr. C



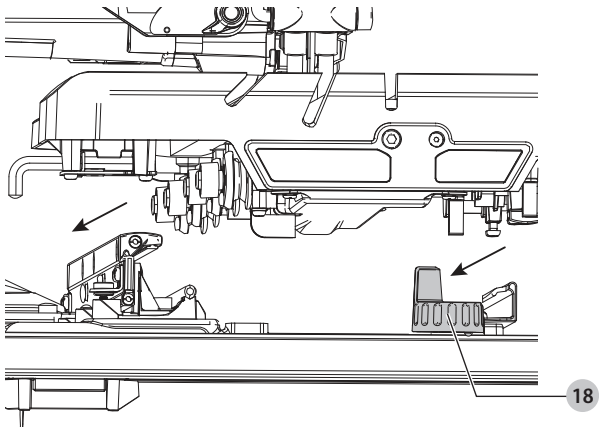
Obr. D



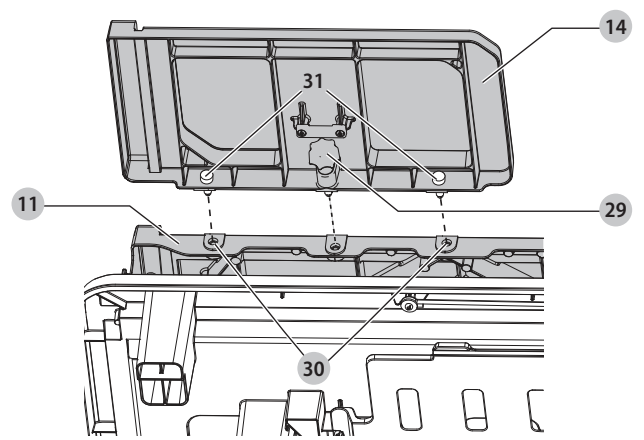
Obr. E



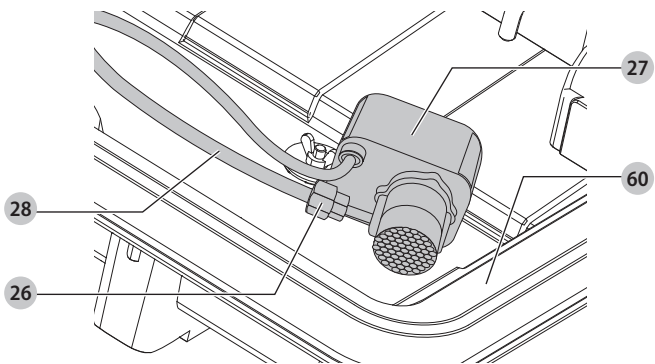
Obr. F



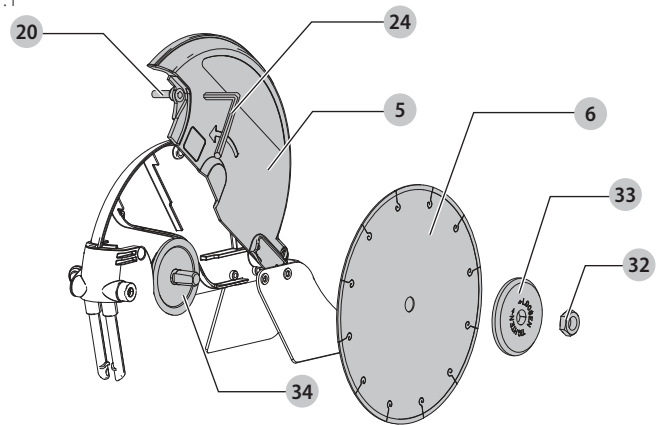
Obr. G



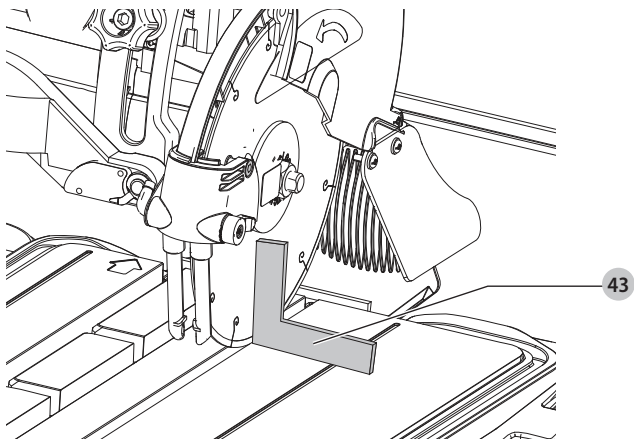
Obr. H



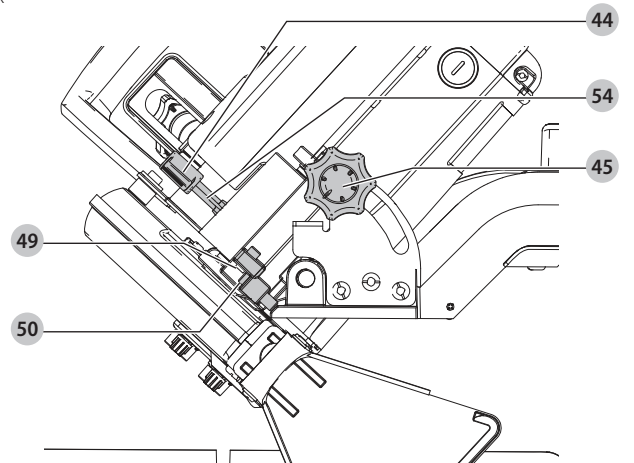
Obr. I



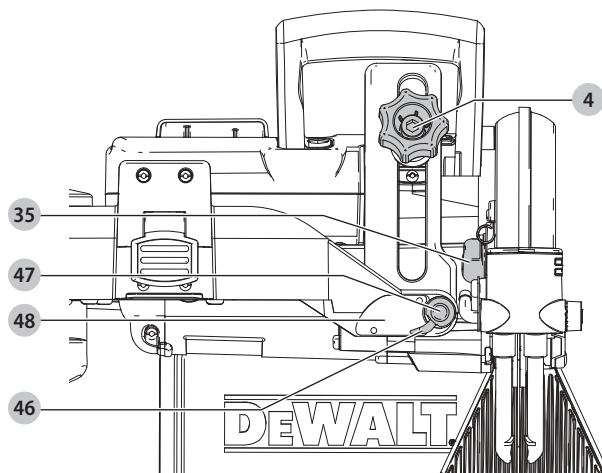
Obr. J



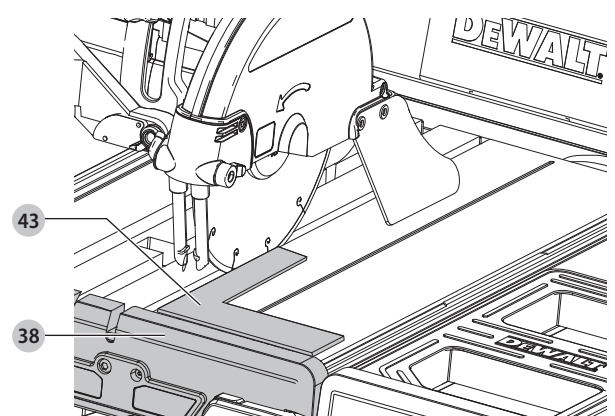
Obr. K



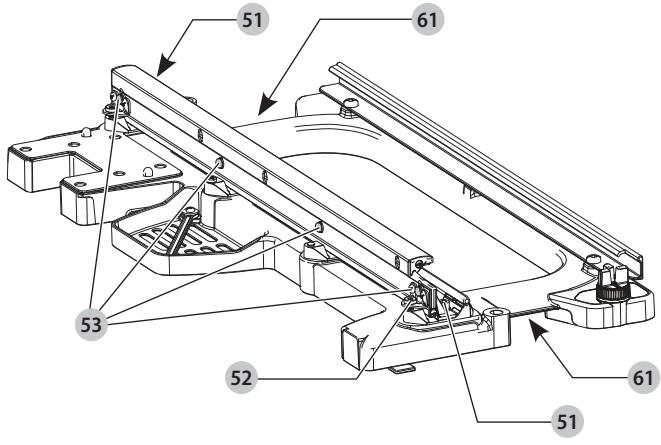
Obr. L



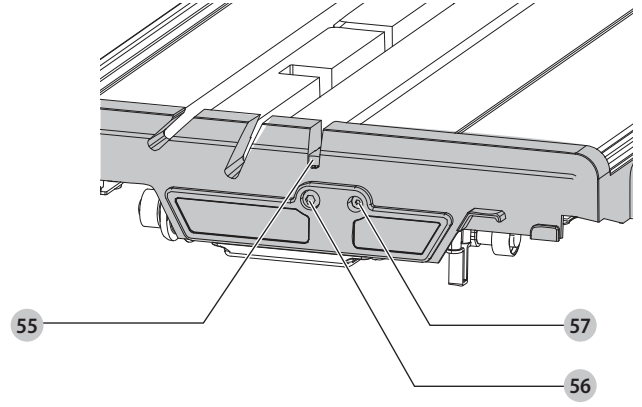
Obr. M



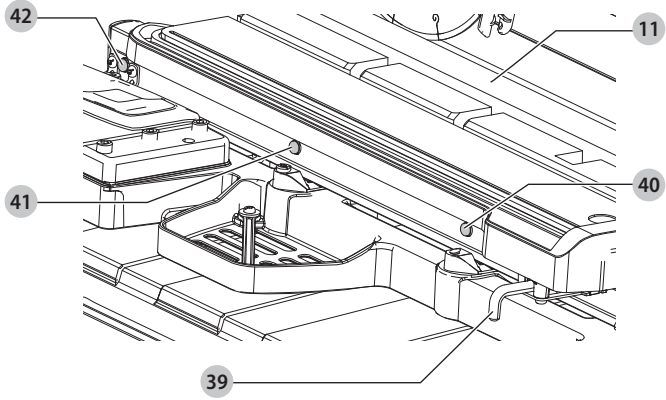
Obr. N



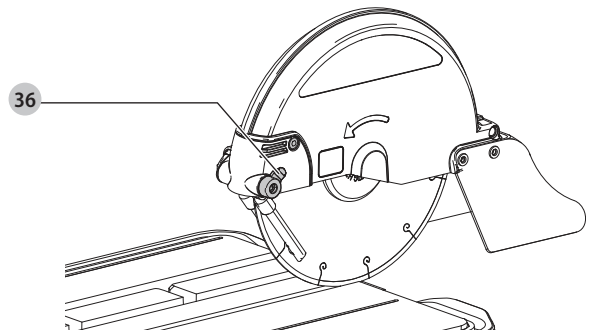
Obr. O



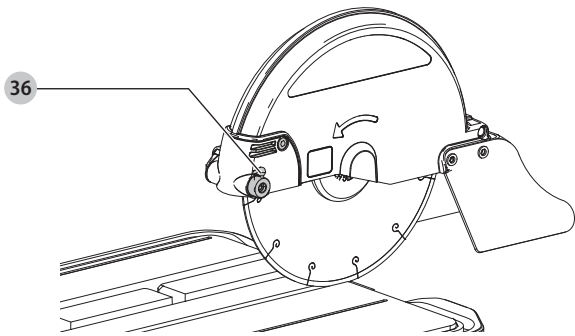
Obr. P



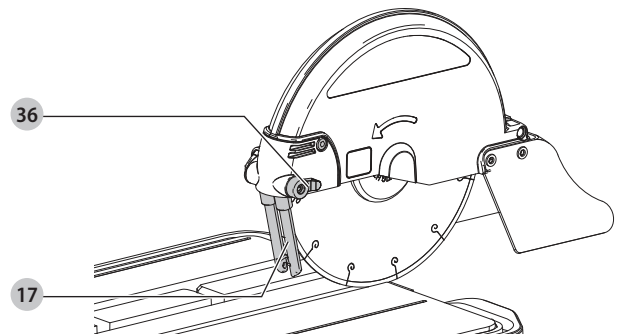
Obr. Q1



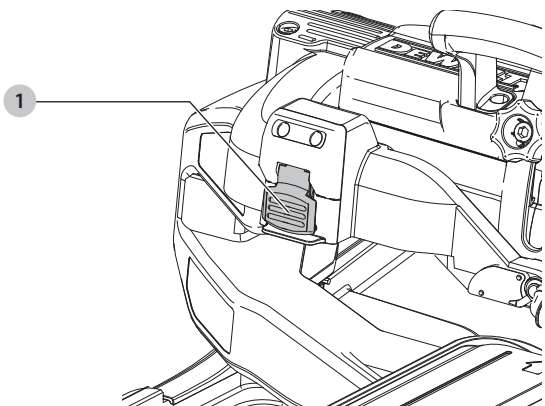
Obr. Q2



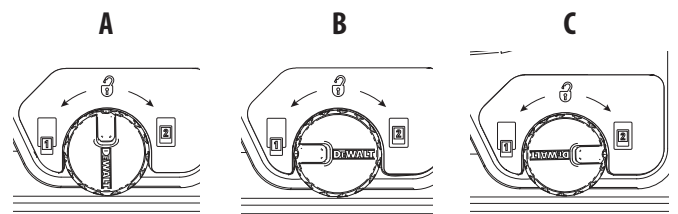
Obr. Q3



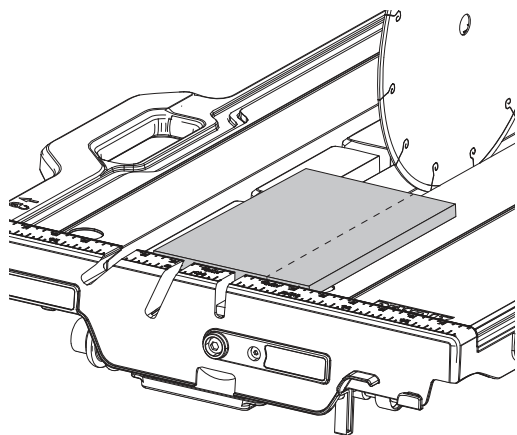
Obr. R



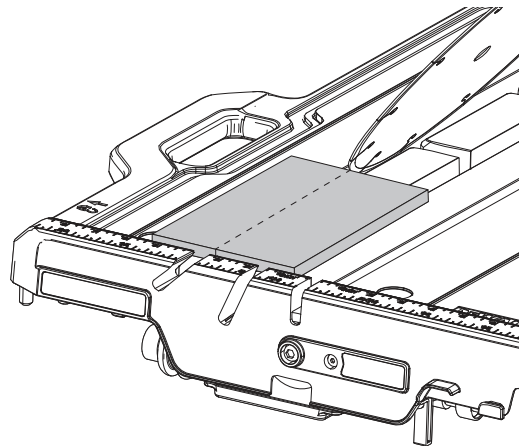
Obr. S



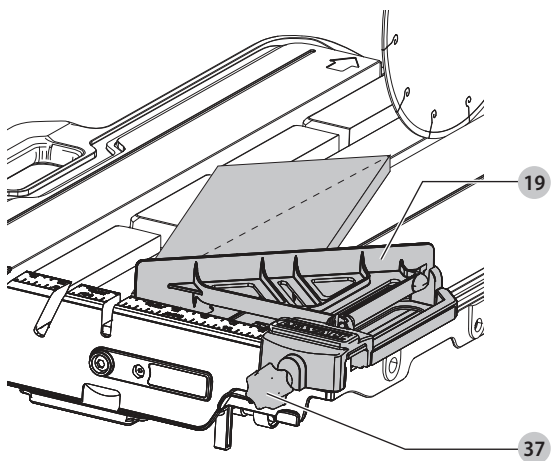
Obr. T



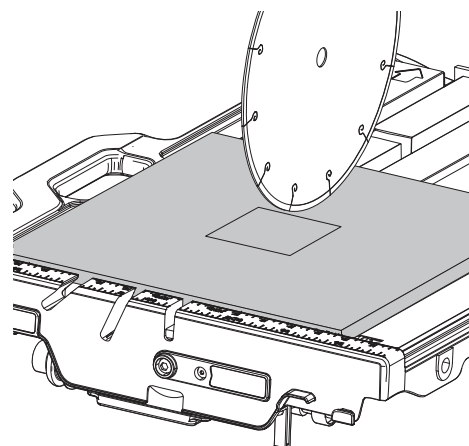
Obr. U



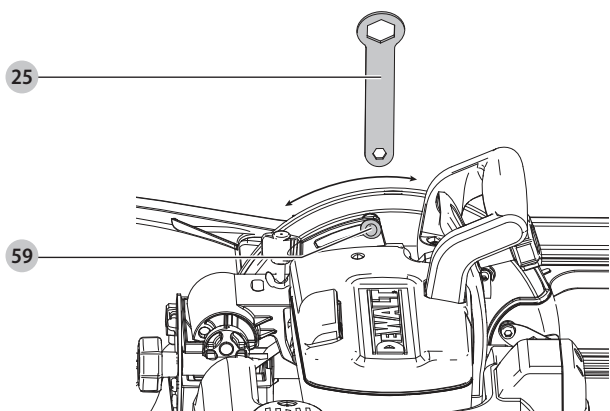
Obr. V



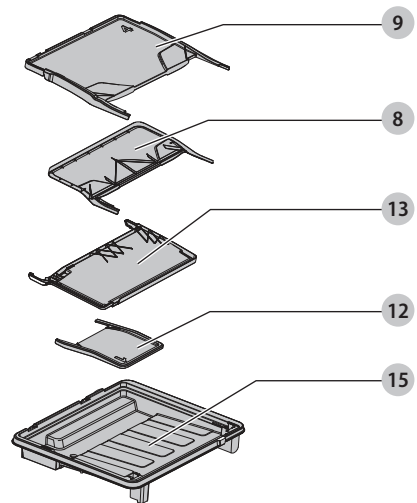
Obr. W



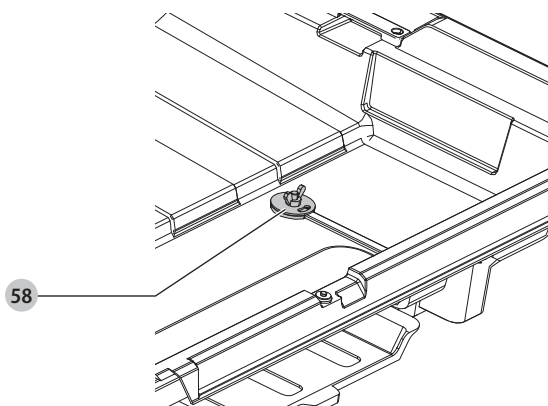
Obr. X



Obr. Y



Obr. Z



PILA NA DLAŽBU D36000

Blahopřejeme Vám!

Zvolili jste si nářadí značky DEWALT. Léta zkušeností, důkladný vývoj výrobků a inovace vytvořily ze společnosti DEWALT jednoho z nespolehlivějších partnerů pro uživatele profesionálního elektrického nářadí.

Technické údaje

		D36000
Napájecí napětí	V	230
Velká Británie a Irsko (GB/LX)	V	230/115
Typ		1
Příkon (QS, GB, XE/LX)	W	1 600/1 500
Otáčky naprázdno	min ⁻¹	4 200
Průměr řezného kotouče	mm	250
Upínací otvor řezného kotouče	mm	25,4
Tloušťka řezného kotouče	mm	1,5
Typ řezného kotouče		přímý, bez prohloubení (nepřerušený obvod)
Maximální obvodová rychlost kotouče	min ⁻¹	6 000
Nastavení šikmých řezů	°	22,5/45
Maximální kapacita podélného řezu	mm	940
Rozměry – při použití bez stojanu – (D × Š × V)	mm	1 600 × 1 067 × 584
Rozměry – při použití se stojanem (v nejvyšší poloze) – (D × Š × V)	mm	1 600 × 1 067 × 1 397
Rozměry – přepravní režim (pila) – (D × Š × V)	mm	838 × 734 × 483
Rozměry – přepravní režim (nádobý na vodu) – (D × Š × V)	mm	896 × 762 × 165
Hloubka řezu v poloze 90°	mm	80
Jmenovitá hmotnost (bez řezného kotouče)	kg	45
Maximální povolená hmotnost (s řezným kotoučem a vodou)	kg	64,5
Hodnoty týkající se hlučnosti a vibrací (prostorový vektorový součet) podle požadavků norem EN62841-1, EN12418		
L _{PA} (úroveň akustického tlaku)	dB(A)	91,8
L _{WA} (úroveň akustického výkonu)	dB(A)	101,5
K (odchylka uvedené hodnoty týkající se hluku)	dB(A)	2,5
Hodnota vibrací a _{HV} =		
	m/s ²	4,0
Odchylka K =		
	m/s ²	0,5

Hodnoty vibrací a hluku uvedené v tomto dokumentu byly měřeny podle normalizovaných požadavků, které jsou uvedeny v normě EN12418 a mohou být použity pro srovnání jednoho nářadí s ostatními. Tyto hodnoty mohou být použity pro předběžný odhad působení na obsluhu.

VAROVÁNÍ: Deklarované hodnoty hlučnosti a/nebo vibrací se vztahují na určené standardní použití tohoto nářadí. Je-li ovšem nářadí použito pro různé aplikace s rozmanitým příslušenstvím nebo je-li prováděna jeho nedostatečná údržba, velikost vibrací může být odlišná. Tak se může během celkové pracovní doby doba působení na obsluhu značně prodloužit.

Odhad míry působení hluku a/nebo vibrací na obsluhu musí počítat také s dobou, kdy je toto nářadí vypnuto, nebo kdy je v chodu naprázdno a aktuálně neprovádí žádnou práci. Během celkové pracovní doby se tak může doba působení na obsluhu značně zkrátit.

Zjistěte si další doplňková bezpečnostní opatření, která chrání obsluhu před účinkem vibrací, jako jsou: údržba nářadí a jeho příslušenství, udržování rukou v teple, organizace způsobů práce.

POZNÁMKA: Toto zařízení je určeno pro připojení k napájecímu systému s maximální přípustnou impedancí Z_{max} 0,30 Ω na bodě rozhraní (rozvodná skříň) napájecího systému uživatele.

Uživatel musí zajistit, aby bylo toto zařízení připojeno pouze k napájecímu systému, který splňuje výše uvedené požadavky. Je-li to nutné, uživatel může požádat distributora elektrické energie o informace týkající se impedance systému v bodě rozhraní.

Prohlášení o shodě – EC

Směrnice pro strojní zařízení



Pila na dlažbu D36000

Společnost DEWALT tímto prohlašuje, že tyto výrobky popisované v části **Technické údaje** splňují požadavky následujících norem:

2006/42/EC, EN62841-1:2015 + AC:2015, EN ISO 12100:2010, EN12418:2000 + A1:2009.

Tyto výrobky splňují také požadavky směrnice 2014/30/EU a 2011/65/EU. Další informace vám poskytne zástupce společnosti DEWALT na následující adrese nebo na adresách, které jsou uvedeny na zadní straně tohoto návodu.

Níže podepsaná osoba je odpovědná za sestavení technických údajů a provádí toto prohlášení v zastoupení společnosti DEWALT.

Markus Rompel
Viceprezident technického oddělení, PTE-Europe
DEWALT, Richard-Klinger-Straße 11,
65510, Idstein, Germany
20. 11. 2020



VAROVÁNÍ: Z důvodu omezení rizika zranění si přečtěte tento návod k obsluze.

Definice: Bezpečnostní pokyny

Níže uvedené definice popisují stupeň závažnosti každého označení. Přečtěte si pozorně návod k obsluze a věnujte pozornost těmto symbolům.



NEBEZPEČÍ: Označuje bezprostředně hrozcí rizikovou situaci, která, není-li jí zabráněno, **povede k způsobení vážného nebo smrtelného zranění.**



VAROVÁNÍ: Označuje potenciálně rizikovou situaci, která, není-li jí zabráněno, **může vést k způsobení vážného nebo smrtelného zranění.**



UPOZORNĚNÍ: Označuje potenciálně rizikovou situaci, která, není-li jí zabráněno, **může vést k způsobení lehkého nebo středně vážného zranění.**

POZNÁMKA: Označuje postup **nesouvisející se způsobením zranění**, který, není-li mu zabráněno, **může vést k poškození zařízení.**



Upozorňuje na riziko úrazu elektrickým proudem.



Upozorňuje na riziko vzniku požáru.

VŠEOBECNÉ BEZPEČNOSTNÍ POKYNY PRO PRÁCI S ELEKTRICKÝM NÁŘADÍM



VAROVÁNÍ: **Prostudujte si všechny bezpečnostní výstrahy, pokyny, obrázky a technické údaje uvedené pro toto nářadí.** Nedodržení všech níže uvedených pokynů může vést k úrazu elektrickým proudem, k požáru nebo k vážnému zranění.

VEŠKERÁ BEZPEČNOSTNÍ VAROVÁNÍ A POKYNY USCHOVEJTE PRO DALŠÍ POUŽITÍ

Termín „elektrické nářadí“ ve všech upozorněních odkazuje na vaše nářadí napájené ze sítě (je opatřeno napájecím kabelem) nebo nářadí napájené baterií (bez napájecího kabelu).

1) Bezpečnost v pracovním prostoru

- Pracovní prostor udržujte čistý a dobře osvětlený.** Přeplněný a neosvětlený pracovní prostor může vést k způsobení úrazů.
- Neppracujte s elektrickým nářadím ve výbušném prostředí, jako jsou například prostory s výskytem hořlavých kapalin, plynů nebo prašných látek.** V elektrickém nářadí dochází k jiskření, které může způsobit vznícení hořlavého prachu nebo výparů.
- Při práci s nářadím zajistěte bezpečnou vzdálenost dětí a ostatních osob.** Rozptylování může způsobit ztrátu kontroly nad nářadím.

2) Elektrická bezpečnost

- Zástrčka napájecího kabelu nářadí musí odpovídat zásuvce. Zástrčku nikdy žádným způsobem neupravujte. Nepoužívejte u uzemněného elektrického nářadí žádné upravené zástrčky.** Neupravené zástrčky a odpovídající zásuvky snižují riziko způsobení úrazu elektrickým proudem.
- Nedotýkejte se uzemněných povrchů, jako jsou například potrubí, radiátory, elektrické sporáky a chladničky.** Při uzemnění vašeho těla vzrůstá riziko úrazu elektrickým proudem.
- Nevystavujte elektrické nářadí dešti nebo vlhkému prostředí.** Vnikne-li do elektrického nářadí voda, zvýší se riziko úrazu elektrickým proudem.
- S napájecím kabelem zacházejte opatrně. Nikdy nepoužívejte napájecí kabel k přenášení nebo posouvání nářadí a netahejte za něj, chcete-li nářadí odpojit od elektrické sítě. Zabraňte kontaktu kabelu s mastnými, horkými a ostrými předměty nebo pohyblivými částmi.** Poškozený nebo zauzlený napájecí kabel zvyšuje riziko úrazu elektrickým proudem.
- Při práci s nářadím venku používejte prodlužovací kabely určené pro venkovní použití.** Použití kabelu pro venkovní použití snižuje riziko úrazu elektrickým proudem.
- Při práci s elektrickým nářadím ve vlhkém prostředí musí být v napájecím okruhu použit proudový chránič (RCD).** Použití proudového chrániče RCD snižuje riziko úrazu elektrickým proudem.

3) Bezpečnost osob

- Zůstaňte stále pozorní, sledujte, co provádíte a při práci s elektrickým nářadím pracujte s rozvahou. Nepoužívejte elektrické nářadí, jste-li unaveni nebo jste-li pod vlivem drog, alkoholu nebo léků.** Chvilka nepozornosti při práci s elektrickým nářadím může vést k vážnému úrazu.
- Používejte prvky osobní ochrany. Vždy používejte ochranu zraku.** Ochranné prostředky jako respirátor, neklouzavá pracovní obuv, přilba a chrániče sluchu, používané v příslušných podmínkách, snižují riziko poranění osob.
- Zabraňte náhodnému spuštění. Před připojením zdroje napětí nebo před vložením baterie a před zvednutím nebo přenášením nářadí zkontrolujte, zda je spínač**

v poloze vypnuto. Přenášení elektrického nářadí s prstem na spínači nebo připojení nářadí k napájecímu zdroji, je-li spínač nářadí v poloze zapnuto, může způsobit úraz.

- Před spuštěním nářadí se vždy ujistěte, zda nejsou v jeho blízkosti klíče nebo seřizovací přípravky.** Seřizovací klíče ponechané na nářadí mohou být zachyceny rotujícími částmi nářadí a mohou způsobit úraz.
- Nepřekávejte sami sobě. Při práci vždy udržujte vhodný postoj a rovnováhu.** Tak je umožněna lepší ovladatelnost nářadí v neočekávaných situacích.
- Vhodně se oblékejte. Nenoste volný oděv nebo šperky. Dbejte na to, aby se vaše vlasy a oděv nedostaly do kontaktu s pohyblivými částmi.** Volný oděv, šperky nebo dlouhé vlasy mohou být pohyblivými díly zachyceny.
- Pokud jsou zařízení vybavena adaptérem pro připojení odsávacího zařízení, zajistěte jeho správné připojení a řádnou funkci.** Použití těchto zařízení může snížit nebezpečí týkající se prachu.
- Nedovolte, aby častým používáním nářadí došlo k familiárnosti, abyste se stali samolibými a abyste ignorovali zásady bezpečnosti.** Bezstarostnost může způsobit vážné zranění během zlomku sekundy.

4) Použití elektrického nářadí a jeho údržba

- Nepřetěžujte elektrické nářadí. Používejte pro prováděnou práci správný typ nářadí.** Při použití správného typu nářadí bude práce provedena lépe a bezpečněji.
- Pokud nelze spínač nářadí zapnout a vypnout, s nářadím nepracujte.** Každé elektrické nářadí s nefunkčním spínačem je nebezpečné a musí být opraveno.
- Před seřizováním nářadí, před výměnou příslušenství, nebo pokud nářadí nepoužíváte, odpojte zástrčku napájecího kabelu od zásuvky nebo z nářadí vyjměte baterii, je-li vyjímatelná.** Tato preventivní bezpečnostní opatření snižují riziko náhodného spuštění nářadí.
- Pokud nářadí nepoužíváte, uložte jej mimo dosah dětí a zabraňte tomu, aby bylo toto nářadí použito osobami, které nejsou seznámeny s jeho obsluhou nebo s tímto návodem.** Elektrické nářadí je v rukou nequalifikované obsluhy nebezpečné.
- Provádějte údržbu elektrického nářadí a příslušenství. Zkontrolujte vychýlení nebo zablokování pohyblivých částí, poškození jednotlivých dílů a jiné okolnosti, které mohou ovlivnit chod nářadí. Pokud je nářadí poškozeno, nechejte jej opravit.** Mnoho nehod bývá způsobeno zanedbanou údržbou nářadí.
- Řezné nástroje udržujte ostré a čisté.** Řádně udržované řezné nástroje s ostrými řeznými břity jsou méně náchylné k zablokování a lépe se s nimi pracuje.
- Elektrické nářadí, příslušenství, držáky nástrojů atd., používejte podle těchto pokynů a berte v úvahu podmínky pracovního prostředí a práci, kterou budete provádět.** Použití elektrického nářadí k jiným účelům, než k jakým je určeno, může být nebezpečné.
- Udržujte rukojeti a všechny povrchy pro uchopení čisté a suché a dbejte na to, aby nebyly znečištěny olejem nebo mazivy.** Kluzké rukojeti a povrchy pro uchopení neumožňují bezpečnou manipulaci a ovladatelnost nářadí v neočekávaných situacích.

5) Servis

- Světe opravu vašeho elektrického nářadí pouze osobě s příslušnou kvalifikací, která bude používat výhradně originální náhradní díly.** Tím zajistíte bezpečný provoz nářadí.

Další bezpečnostní předpisy pro pily na dlažbu

- VAROVÁNÍ!** Nepřipojte toto nářadí k elektrické síti, dokud si nepřečtete a řádně nenastudujete všechny pokyny.
- NEPOUŽÍVEJTE TENTO STROJ, DOKUD NEBUDE KOMPLETNĚ SESTAVEN A NAINSTALOVÁN PODLE UVEDENÝCH POKYNŮ.** Nesprávně sestavený stroj může způsobit vážné zranění.
 - NEPOUŽÍVEJTE TENTO STROJ, NENÍ-LI SPRÁVNĚ NAMONTOVÁN KRYT ŘEZNÉHO KOTOUČE NEBO JE-LI TENTO KRYT POŠKOZEN.**
 - UTÁHNĚTE VŠECHNY UPÍNAČÍ RUKOJETI, ŠROUBY A PÁKY PŘED ZAHÁJENÍM PRÁCE S TOUTO PILOU.** Uvolněné svorky mohou způsobit odmrštění dílů nebo obrobku vysokou rychlostí.
 - POŽÁDEJTE O RADY SVÉHO NADŘÍZENÉHO, INSTRUKTORA NEBO JINOU KVALIFIKOVANOU OSOBU, NEJSTE-LI ZCELA SEZNÁMENI S PROVOZEM TOHOTO STROJE.** Znalosti znamenají bezpečnost.
 - UJISTĚTE SE, ZDA SE KOTOUČ OTÁČÍ SPRÁVNÝM SMĚREM.** Viz označení na krytu.
 - UJISTĚTE SE, ZDA JSOU ČISTÉ VŠECHNY PILOVÉ KOTOUČE A JEJICH UPÍNAČÍ SVORKY. ZDA JSOU UPÍNAČÍ PRVKY ŘÁDNĚ NASTAVENY VZHLEDEM K PILOVÉMU KOTOUČI A ZDA JE BEZPEČNĚ UTAŽEN UPÍNAČÍ ŠROUB PILOVÉHO KOTOUČE.** Uvolněný pilový kotouč nebo jeho nesprávné upnutí může způsobit poškození pily a zranění osob.
 - NEPOUŽÍVEJTE JINÉ NAPÁJECÍ NAPĚTÍ, NEŽ JE NAPĚTÍ URČENÉ PRO TUTO PILU.** Mohlo by dojít k přehřátí, k poškození nářadí a k zranění osob.
 - NIKDY NEPROVÁDĚJTE BLOKOVÁNÍ VENTILÁTORU, CHCETE-LI ZABLOKOVAT HRŔDEL MOTORU.** Mohlo by dojít k poškození nářadí a k zranění.
 - NIKDY NEŘEŽTE KOVY.** To může způsobit odlétávání špiček karbidových zubů z kotouče vysokou rychlostí, což může způsobit vážné zranění.
 - NIKDY NEDOVOLTE, ABY SE JAKÁKOLI ČÁST VAŠEHO TĚLA NACHÁZELA V OSE ŘEZNÉHO KOTOUČE.** Došlo by k zranění osob.
 - NEVKLÁDEJTE RUCI DO PRACOVNÍHO PROSTORU ŘEZNÉHO KOTOUČE, JE-LI TATO PILA PŘIPOJENA K NAPÁJECÍMU ZDROJI.** Neúmyslná aktivace kotouče může vést k způsobení vážného zranění.
 - NIKDY NESAHEJTE DO BLÍZKOSTI NEBO ZA ROTUJÍCÍ KOTOUČ TĚTO PILY.** Kotouč může způsobit vážné zranění.

- UPEVNĚTE TOTO NÁŘADÍ KE STABILNÍ A ROVNÉ PRACOVNÍ PLOŠE.** Vibrace mohou způsobit nežádoucí pohyb tohoto nářadí nebo jeho převrácení a následně vážné zranění.
- POUŽÍVEJTE POUZE KOTOUČE SPRÁVNÉ VELIKOSTI A TYPU SPECIFICKY URČENÉ PRO TOTO NÁŘADÍ, ABYSTE ZABRÁNILI POŠKOZENÍ NÁŘADÍ A ZPŮSOBENÍ VÁŽNÉHO ZRANĚNÍ.**
- MAXIMÁLNÍ OTÁČKY VYZNAČENÉ NA TOMTO ŘEZNÉM KOTOUČI MUSÍ BÝT VŽDY VYŠŠÍ NEBO ALESPŇ SHODNÉ S OTÁČKAMI, KTERÉ JSOU UVEDENY NA VÝROBNÍM ŠTÍTKU TOHOTO NÁŘADÍ.**
- PRŮMĚR KOTOUČE TĚTO PILY MUSÍ BÝT V SOULADU S ÚDAJI UVEDENÝMI NA VÝROBNÍM ŠTÍTKU TOHOTO NÁŘADÍ.**
- PŘED ZAHÁJENÍM PRÁCE ZKONTROLUJTE KOTOUČ, ZDA NA NĚM NEJSOU PRASKLINY NEBO JINÁ POŠKOZENÍ.** Praskliny nebo jinak poškozený kotouč se může rozpadnout na části, které budou odmrštěny vysokou rychlostí, což povede k způsobení vážného zranění. Praskliny nebo poškozený kotouč ihned vyměňte. Nepřekračujte maximální otáčky vyznačené na kotouči této pily.
- NEPOUŽÍVEJTE DEFORMOVANÉ KOTOUČE.** Provádějte kontrolu, pohybuje-li se kotouč rovně a nedochází-li k jeho vibracím. Vibrující kotouč může způsobit poškození nářadí a/nebo vážné zranění.
- DBEJTE NA TO, ABY BYL TENTO KRYT NA URČENÉM MÍSTĚ A ABY BYL V BEZVADNÉM STAVU.** Nepoužívejte tento stroj bez řádně upevněných krytů.
- POUŽÍVEJTE POUZE UPÍNAČÍ PRVKY KOTOUČE SPECIFIKOVANÉ PRO TOTO NÁŘADÍ, ABYSTE ZABRÁNILI POŠKOZENÍ TOHOTO STROJE A/NEBO ZPŮSOBENÍ VÁŽNÉHO ZRANĚNÍ.**
- UJISTĚTE SE, ZDA POUŽÍVÁTE PRO ŘEZÁNÝ MATERIÁL SPRÁVNÝ ŘEZNÝ KOTOUČ.**
- ODSTRÁŇTE Z VĚTRACÍCH DRÁŽEK MOTORU VŠECHNY PILINY A JINÉ NEČISTOTY.** Ucpané větrací drážky motoru mohou způsobit přehřátí této pily, poškození stroje a následně způsobení zkratu, který by mohl vážně zranit uživatele.
- NIKDY SI NA TOTO NÁŘADÍ NESTOUEJTE.** Dojde-li k náklonu této pily nebo k neúmyslnému kontaktu s kotoučem pily, může dojít k vážnému zranění.
- NIKDY NEŘEŽTE OBROBKY, KTERÉ VYŽADUJÍ, ABY SE VAŠE RUCI DOSTALY DO VZDÁLENOSTI MENŠÍ NEŽ 15 CM OD ROTUJÍCÍHO KOTOUČE.**
- NIKDY NEPROVÁDĚJTE PRÁCE VOLNĚ OD RUKY.** Držte obrobek pevně opřený o pravítka a vodičko.
- PŘED MANIPULACÍ S OBROBKEM NEBO PŘED ZMĚNOU NASTAVENÍ TUTO PILU VŽDY VYPNĚTE A POČKEJTE NA ÚPLNÉ ZASTAVENÍ KOTOUČE.** Sáhání do blízkosti dobíhajícího kotouče pily je nebezpečné.
- NIKDY NEPROVÁDĚJTE ČIŠTĚNÍ NEBO ÚKONY ÚDRŽBY, je-li pila ještě v chodu a nenachází-li se hlava pily v klidové poloze.** Sáhání rukou do blízkosti dobíhajícího kotouče je nebezpečné.
- NEPROVÁDĚJTE ŘEZÁNÍ OBROBKŮ VYŽADUJÍCÍCH MAXIMÁLNÍ HLOUBKU ŘEZU, KTERÁ PŘESAHUJE MAXIMÁLNÍ HLOUBKU ŘEZU KOTOUČE.**
- NEPROVÁDĚJTE SUCHÉ ŘEZY.** Suché řezání nezpůsobí pouze poškození stroje, ale zvýší také ohrožení způsobené nebezpečným prachem.
- NEPOUŽÍVEJTE ŘEZNÉ KOTOUČE PRO BOČNÍ BROUŠENÍ.** To může způsobit odlétávání špiček karbidových zubů z kotouče vysokou rychlostí, což může způsobit vážné zranění.
- VŽDY UKLÁDEJTE TUTO PILU NA DLAŽDICE NA DOBŘE CHRÁNĚNÉM A SUCHÉM MÍSTĚ, A TO MIMO DOSAH DĚTÍ.** Zabraňte poškození tohoto stroje a jeho neoprávněnému použití.
- NEPROVÁDĚJTE SEŘÍZENÍ NEBO NÁHRADY DÍLŮ, KTERÉ BY ZPŮSOBILY ZMĚNY TOVÁRNÍHO NASTAVENÍ.** Technické úpravy mohou být prováděny pouze výrobcem a v souladu s platnými bezpečnostními požadavky.
- BĚHEM PRÁCE S TOUTO PILOU POUŽÍVEJTE RUKAVICE.** Řezané obrobky by mohly mít ostré hrany.

- VAROVÁNÍ!** Dbejte na to, aby byla připojení k elektrické síti před aktivací jističe a připojení k elektrické zásuvce zcela suchá.
- Dbejte na to, aby se do elektrických komponentů nářadí nedostala voda, a aby se nedostala do kontaktu s osobami na pracovišti.
 - Výměnu napájecího kabelu musí vždy provádět výrobce nářadí nebo jeho autorizovaný servis.
- VAROVÁNÍ!** Po obnovení napájení a před použitím tlačítka RESET na proudovém chrániči (PRCD) nastavte spínač zapnuto/vypnuto do polohy vypnuto.
- Ujistěte se, zda je vaše instalace vybavena vhodným vypínacím zařízením typu „B“, které splňuje požadavky normy HD384.

Zbytková rizika

Přestože jsou dodržovány příslušné bezpečnostní předpisy a jsou používána bezpečnostní zařízení, určitá zbytková rizika nemohou být vyloučena. Tato rizika jsou následující:

Následující rizika jsou typická pro použití těchto nářadí:

- Zranění způsobená kontaktem s rotujícími díly.
- Zranění způsobená porušením řezného kotouče.

Tato rizika jsou největší:

- v provozním dosahu
- v dosahu rotujících částí nářadí

Přestože jsou dodržovány příslušné bezpečnostní předpisy a jsou používána bezpečnostní zařízení, určitá zbytková rizika nemohou být vyloučena. Tato rizika jsou následující:

- Poškození sluchu.
- Riziko nehody způsobené nekrytými částmi rotujícího řezného kotouče.
- Riziko zranění při výměně řezného kotouče.
- Riziko přímáknutí prstů při manipulaci s ochrannými kryty.

Elektrická bezpečnost

Elektromotor je určen pouze pro jedno napájecí napětí. Vždy zkontrolujte, zda napájecí napětí sítě odpovídá napětí na výkonovém štítku.

VAROVÁNÍ: Modely s napájecím napětím 115 V musí být používány s bezpečnostním izolačním transformátorem s uzemňovací mřížkou mezi primárním a sekundárním vinutím.

Je-li poškozen napájecí kabel, musí být vyměněn pouze výrobcem nebo v autorizovaném servisu DeWALT.

Výměna síťové zástrčky

(pouze Velká Británie a Irsko)

Budete-li instalovat novou zástrčku napájecího kabelu:

- Bezpečně zlikvidujte starou zástrčku.
- Připojte hnědý vodič k svorce pod napětím na nové zástrčce.
- Modrý vodič připojte k nulové svorce.

VAROVÁNÍ: Na zemnicí svorku nebude připojen žádný vodič.

Dodržujte montážní pokyny dodávané s kvalitními zástrčkami. Doporučená pojistka: 13 A.

Použití prodlužovacího kabelu

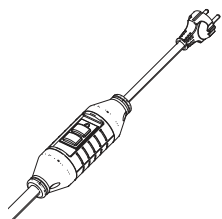
Je-li nutné použití prodlužovacího kabelu, použijte pouze schválený typ kabelu s 3 vodiči, který je vhodný pro příkon tohoto nářadí (viz **Technické údaje**). Minimální průřez vodiče je 1,5 mm². Maximální délka je 30 m.

V případě použití navinovacího kabelu odvířte vždy celou délku kabelu.

Proudový chránič

Tento stroj je vybaven přenosným proudovým chráničem (PRCD), který chrání obsluhu před úrazem elektrickým proudem tím, že přeruší elektrický obvod, detekuje-li poruchový proud vyšší než 10 mA.

VAROVÁNÍ: Nikdy nepoužívejte tento stroj bez připojeného chrániče PRCD. Nepoužívejte tento stroj, nepracuje-li chránič PRCD správně. Aby mohl chránič PRCD správně pracovat, musí být tento stroj připojen k uzemněné zásuvce. Před použitím této pily provádějte pravidelnou kontrolu funkce proudového chrániče PRCD stisknutím tlačítka TEST.



Obsah balení

Balení obsahuje:

- Sestavu ramena motoru
 - Sestavu rámu
 - Zásobník vody
 - Čerpadlo
 - Řezný kotouč
 - Posuvný stůl
 - Prodloužený stůl
 - Vodítko
 - Zadní zachytávače vody
 - Zachytávače vody k posuvnému stolu
 - Kryt proti stříkající vodě
 - Šroubů se šestihrannou hlavou
 - Šestihranný klíč
 - Klíč na řezný kotouč
 - Návod k použití
- Zkontrolujte, zda během přepravy nedošlo k poškození nářadí, jeho částí nebo příslušenství.
 - Před použitím věnujte dostatek času pečlivému prostudování a pochopení tohoto návodu.

Štítky na nářadí

Na nářadí jsou následující piktogramy.



Před použitím si pečlivě přečtěte tento návod.



Nepoužívejte řezné kotouče s mezerami na obvodu.



Používejte bezpečnostní ochranné brýle.



Při práci s tímto nářadím vždy používejte pracovní rukavice.



Vždy používejte ochranu sluchu.



VAROVÁNÍ! Ostré hrany.



Spínač zapnuto/vypnuto: poloha I (zapnuto) a 0 (vypnuto).



Bod úchopu pro přenášení



Nevkládejte ruce do tohoto prostoru.



Maximální hloubka řezu



Upínací otvor řezného kotouče

Umístění datového kódu (obr. A)

Datový kód **22**, který obsahuje také rok výroby, je vytištěn na typovém štítku tohoto nářadí. Příklad:

2020 XX XX
Rok a týden výroby

Popis (obr. A)

VAROVÁNÍ: Nikdy neprovádějte žádné úpravy elektrického nářadí ani jeho součástí. Mohlo by dojít k poškození nebo k zranění.

- | | |
|---------------------------------|--|
| 1 Spínač zapnuto/vypnuto | 12 Malý zachytávač vody posuvného stolu |
| 2 Sestava ramena motoru | 13 Velký zachytávač vody posuvného stolu |
| 3 Ponorná rukojeť | 14 Prodloužení stolu |
| 4 Upínací šroub hlavy | 15 Zásobník vody |
| 5 Kryt řezného kotouče | 16 Sestava rámu pily |
| 6 Řezný kotouč | 17 Vodní trysky |
| 7 Gumový kryt | 18 Doraz posuvného stolu |
| 8 Malý zadní zachytávač vody | 19 Vodítko |
| 9 Velký zadní zachytávač vody | 20 Šroub krytu řezného kotouče |
| 10 Kryt proti odstříkující vodě | 21 Uložení příslušenství |
| 11 Sestava posuvného stolu | |

Použití výrobku

Tato pila na dlažbu D36000 je určena pro profesionální mokré řezání dlažebních materiálů. Při použití diamantového řezného kotouče s průměrem 250 mm může tato pila řezat betonové, cihlové, porcelánové a keramické materiály. Díky své optimální univerzálnosti provádí toto nářadí snadné, přesné a bezpečné řezání, a to přímé řezy (podélné), příčné řezy, ponorné řezy a šikmé řezy.

Toto nářadí nesmí být použito pro žádné jiné operace, než jsou operace uvedené v tomto návodu.

NEPOUŽÍVEJTE ve vlhkém prostředí nebo na místech s výskytem hořlavých kapalin nebo plynů.

ZABRAŇTE dětem, aby se s tímto nářadím dostaly do kontaktu. Používají-li tento stroj nezkušené osoby, musí být zajištěn odborný dozor.

- Malé děti a nezkušené osoby.** Toto nářadí není určeno pro použití nedospělými nebo nezkušenými osobami bez dozoru.
- Tento výrobek není určen k použití osobami (včetně dětí) se sníženými fyzickými, smyslovými nebo duševními schopnostmi, s nedostatkem zkušeností a znalostí, pokud těmto osobám nebyl stanoven dohled osobou odpovědnou za jejich bezpečnost. Děti nesmí být nikdy ponechány s tímto výrobkem bez dozoru.

SESTAVENÍ A NASTAVENÍ

VAROVÁNÍ: Před každým nastavením nebo před každou montáží nebo demontáží doplňků a příslušenství z důvodu snížení rizika vážného zranění nářadí vždy vypněte a odpojte toto nářadí od zdroje napájení. Náhodné spuštění může způsobit úraz.

SESTAVENÍ

VAROVÁNÍ: Před sestavením tento stroj vždy odpojte od síťové zásuvky.

VAROVÁNÍ: Při sestavování tohoto stroje vždy pečlivě dodržujte všechny níže uvedené pokyny.

Vybalení stroje a jeho částí

VAROVÁNÍ: Při přenášení tohoto stroje vždy požádejte o pomoc. Tento stroj je pro přenášení jednou osobou příliš těžký.

- Vyjměte z bedny volný obalový materiál.
- Vyjměte z bedny části stroje.

3. Sejměte z částí stroje zbývající obalový materiál.

Uložení klíčů (obr. A, B)

Tato pila pro mokré řezání je dodávána s dvěma ručními nástroji, které budete potřebovat pro její sestavení. Šestihřanný klíč **24** a klíč na řezný kotouč **25** jsou uloženy v zadní části sestavy ramena motoru **2**.

Sestava ramena motoru (obr. A, C, D)

1. Postavte zásobník vody **15** na rovný a stabilní povrch, nebo na stojan.
2. Umístěte sestavu rámu pily **16** do zásobníku vody **15**.
POZNÁMKA: Ujistěte se, zda přední část sestavy rámu pily sedí pod držákem zásobníku vody **62**, aby bylo zajištěno bezpečné uchycení (obr. C).
3. Pomocí dodávaného šestihřanného klíče **24** vyšroubujte šrouby **23** ze sestavy rámu pily.
4. Umístěte sestavu ramena motoru **2** na sestavu rámu pily (obr. D).
5. Zajistěte hlavu pily instalací dvou šroubů **23** do otvorů, které jsou nejbližší u vodící lišty. Utáhněte šrouby pomocí dodaného šestihřanného klíče. Nainstalujte další čtyři šrouby do dalších čtyř otvorů a utáhněte je.

Montáž sestavy posuvného stolu do sestavy rámu pily (obr. E, F, S)

1. Otočte upínání dorazu posuvného stolu **18** do uvolněné polohy (viz část **Upínání dorazu posuvného stolu**) a nasuňte posuvný stůl na vodící lišty.
2. Srovnajte šipku na zadní části sestavy posuvného stolu **11** se šipkou na vodící liště na levé straně sestavy rámu pily **16**.
3. Nasuňte sestavu posuvného stolu do vodícího systému a dávejte pozor, aby nedošlo ke kontaktu upínání dorazu posuvného stolu **18** s pojezdovými kolečky.
4. Nastavte upínání dorazu posuvného stolu do první nebo druhé polohy, aby posuvný stůl zůstal během provozu pily na vodících lištách. Viz část **Upínání dorazu posuvného stolu**, kde jsou tyto polohy popsány.

Montáž prodlouženého stolu (obr. G)

1. Držte prodloužený stůl **14** před pravou částí sestavy posuvného stolu **11**.
2. Srovnajte polohovací kolíky **30** na prodlouženém stole s otvory **31** v posuvném stole.
3. Nastavte prodloužený stůl k posuvnému stole.
4. Utáhněte upínací šroub **29**.

Sestavení čerpadla vody a zachytávačů vod (obr. A, H)

VAROVÁNÍ: Před instalací čerpadla vody do zásobníku vody zkontrolujte, zda není poškozen napájecí kabel.

1. Nainstalujte závitové šroubení **26** na čerpadlo vody **27**. Upevněte trubici pro čistou vodu **28** k závitovému šroubení (obr. H).
POZNÁMKA: Ideální poloha pro umístění čerpadla vody je v předním levém rohu zásobníku vody, v blízkosti výpustné zátky.
2. Naplňte zásobník 19 litry čisté vody. Čerpadlo vody musí být ponořeno.
POZNÁMKA: Vždy umístěte čerpadlo vody do zdroje čisté vody, aby byla zajištěna jeho delší provozní životnost.
POZNÁMKA: Okraj zásobníku vody je ryskou pro maximální množství **60**. NEDOPLŇUJTE zásobník vody tak, aby se hladina vody nacházela nad touto ryskou.
3. Je-li to nutné, nainstalujte malý zadní zachytávač vody **8**, velký zadní zachytávač vody **9** a kryt proti odstříkující vodě **10**.
4. Je-li to nutné, nainstalujte malý zachytávač vody posuvného stolu **12** a velký zachytávač vody posuvného stolu **13**.

Montáž řezného kotouče (obr. B, I, L)

Při montáži řezného kotouče věnujte pozornost tomu, aby směr řezu (směr šipky na řezném kotouči) odpovídal směru šipky nacházející se na krytu řezného kotouče! Maximální průměr použitelného řezného kotouče je 254 mm.

1. Povolte (nevyjímejte) šroub krytu řezného kotouče **20** na boční části krytu řezného kotouče **5**. Zatáhněte gumový kryt směrem dozadu a zvedněte kryt směrem k zadní části pily.
2. Stiskněte tlačítko zajištění hřídele **35**. Demontujte matici řezného kotouče **32** pomocí dodaného klíče na řezný kotouč **25**. Sejměte vnější přírubu **33**.

VAROVÁNÍ: Chcete-li použít zajištění hřídele, stiskněte tlačítko jako na uvedeném obrázku a rukou otáčejte hřídelem, dokud neucítíte zajištění pojistky. Držte stále zajišťovací tlačítko, abyste zabránili otáčení hřídele.

3. Nainstalujte řezný kotouč **6** na vnitřní přírubu **34** tak, aby šipka směru otáčení na kotouči ukazovala stejný směr jako šipka na krytu řezného kotouče. Při utahování matice řezného kotouče držte stisknuto tlačítko zajištění hřídele **35**.
4. Vratte kryt kotouče na původní místo a utáhněte šroub krytu řezného kotouče **20**.
5. Nastavte hloubku řezného kotouče (viz část **Kontrola a nastavení hloubky řezu**).

VAROVÁNÍ: Nikdy netiskněte zajišťovací tlačítko hřídele, je-li řezný kotouč v pohybu.

VAROVÁNÍ: Zkontrolujte správnou montáž krytu řezného kotouče, abyste zabránili riziku způsobení zranění.

Připojení stroje k elektrické síti (obr. A)

1. Ujistěte se, zda je spínač zapnuto/vypnuto **1** v poloze vypnuto.
2. Připojte zástrčku napájecího kabelu k síťové zásuvce.
3. Stiskněte resetovací tlačítko chrániče PRCD na napájecím kabelu a pokud se stroj nespustí, přepněte spínač zapnuto/vypnuto do polohy zapnuto.

4. Na kabelu, který připojuje nářadí k elektrické síti, vytvořte smyčku, která bude zabráňovat vniknutí vody do zásuvky. Tato smyčka je součástí kabelu nacházející se pod úrovní elektrické zásuvky.

SEŘÍZENÍ

VAROVÁNÍ: Před seřízením tento stroj vždy odpojte od síťové zásuvky.

VAROVÁNÍ: Abyste snížili riziko způsobení zranění, před použitím pily vždy zkontrolujte, zda je řezný kotouč nastaven na správnou výšku a zda se nachází uprostřed drážky posuvného stolu.

Kontrola, zda je řezný kotouč v kolmé poloze vzhledem k rovině stolu (obr. J–L)

1. Povolte upínací šroub nastavení šikmého řezu **45**.
2. Zatlačte hlavu pily doprava, abyste zajistili její zcela svislou polohu a utáhněte upínací šroub šikmých řezů.
3. Spusťte rameno tak, aby se řezný kotouč nacházel v nejnižší poloze.
4. Nastavte posuvný stůl tak, aby se nacházel přímo pod řezným kotoučem.
5. Na posuvný stůl a ke kotouči přiložte úhelník **43** jako na uvedeném obrázku.
6. Je-li nutné seřízení, postupujte následovně:
 - a. Uvolněte upínací šroub šikmých řezů **45** a zašroubujte nebo vyšroubujte seřizovací dorazový šroub svislé polohy **49** tak, aby byl řezný kotouč v kolmé poloze 90° vzhledem k rovině posuvného stolu.
 - b. Pokud ukazatel šikmých řezů **46** neukazuje na měřítku šikmých řezů **48** nulovou polohu, povolte šroub **47** který upevňuje měřítko a je-li to nutné, upravte jeho polohu.

Kontrola, zda příčný řez probíhá kolmo vzhledem k vodítku (obr. M, N)

1. Spusťte rameno tak, aby se řezný kotouč nacházel v nejnižší poloze.
2. Nastavte posuvný stůl tak, aby se nacházel před řezným kotoučem.
3. Umístěte úhelník **43** (není součástí dodávky) na posuvný stůl a k vodítku **38** tak, aby se pouze dotýkal řezného kotouče jako na uvedeném obrázku.
4. Protlačte posuvný stůl přes řezný kotouč, abyste zkontrolovali, zda se řezný kotouč pohybuje rovnoběžně s úhelníkem.
5. Je-li nutné seřízení, postupujte následovně:
 - a. Povolte šrouby **51** upevňující sestavu vodící lišty k rámu.
 - b. Nastavte vodící lištu ručně.
 - c. S úhelníkem umístěným u vodítka znovu zkontrolujte, zda se řezný kotouč pohybuje rovnoběžně s úhelníkem a je-li to nutné, proveďte další seřízení.
 - d. Utáhněte šrouby **51**.

Kontrola a nastavení hloubky řezu (obr. A, K)

Okraj řezného kotouče se musí vždy nacházet minimálně 5 mm pod povrchem stolu.

1. Povolte seřizovací šroub hloubky řezu **44**.
2. Spusťte rameno tak, aby se řezný kotouč nacházel v nejnižší poloze.
3. Utáhněte seřizovací šroub hloubky řezu.
4. Proveďte zkušební řez naprázdno protlačněním celého posuvného stolu přes řezný kotouč.
Zkontrolujte, zda se řezný kotouč nedostane do kontaktu s posuvným stolem.
5. Je-li nutné seřízení, postupujte následovně:
 - a. Povolte upínací šroub hlavy **4**.
 - b. Nastavujte seřizovací šroub hloubky řezu **44**, dokud nebude řezný kotouč alespoň 5 mm pod horní plochou posuvného stolu.
 - c. S vypnutou pilou protlačte posuvný stůl přes řezný kotouč a ujistěte se, zda se řezný kotouč nedotýká posuvného stolu.
 - d. Nastavte seřizovací šroub hloubky řezu a utáhněte pojistnou křídlovou matici **54** a potom upínací šroub hlavy **4**.

Kontrola a nastavení úhlu šikmého řezu (obr. K, L)

1. Povolte upínací šroub šikmých řezů **45** a nastavte hlavu pily doleva. Toto je poloha šikmého řezu 45°.
2. Je-li nutné seřízení, postupujte následovně:
 - a. Podle potřeby zašroubujte nebo vyšroubujte šroub dorazu **50** tak, aby ukazatel **46** označoval 45°.

Nastavení valivého odporu posuvného stolu (obr. N)

Při odstranění vůle mezi posuvným stolem a vodícími lištami postupujte následovně:

1. Povolte šrouby **53** pro nastavení výšky vodící lišty.
2. Nastavujte seřizovače výšky vodící lišty **52**, dokud se posuvný stůl nebude plynule pohybovat.
3. Utáhněte šrouby pro nastavení výšky vodící lišty.

Vytvoření zářezu (obr. O)

Indikátor zářezu **55** pomáhá lokalizovat dráhu řezného kotouče.

1. Zapněte stroj a počkejte, dokud řezný kotouč nedosáhne maximálních otáček.
2. Protlačte posuvný stůl kompletně přes řezný kotouč, aby došlo k vytvoření zářezu v liště **56**.
3. **Zkontrolujte, zda není řezný kotouč v kontaktu s posuvným stolem.**
4. Vypněte stroj.

5. Je-li zářez opotřebovaný, můžete vytvořit nový zářez.
 - a. Povolte pojistný šroub **57**.
 - b. Nastavte lištu tak, aby se objevil neporušený povrch.
 - c. Utáhněte pojistný šroub.
 - d. Podle výše uvedených pokynů vytvořte nový zářez.

Zajištění posuvného stolu (obr. P)

Tento posuvný stůl může být zajištěn v následujících polohách:

- Přední poloha (řezný kotouč je volně přístupný) **40**.
- Ponorná poloha (řezný kotouč je za středem posuvného stolu) **41**.
- Výstupní poloha (řezný kotouč je u vodítka) **42**.

1. Nastavte posuvný stůl **11** do požadované polohy.
2. Zajistěte posuvný stůl v požadované poloze otočením zajišťovacího kolíku **39** a jeho zatlačením do otvoru ve vodiči liště.

Nastavení vodních trysek (obr. Q1–Q3)

Vodní trysky **17** jsou nastavitelné, aby mohly během řezání poskytovat maximální množství vody a maximální kapacitu řezu s minimálním množstvím odstříkující vody a vodní mlhy. Nastavovací páka **36** umožňuje snadné nastavení trysek do požadované polohy.

- Optimální poloha pro minimální množství odstříkující vody (obr. Q1)
- Vodní trysky **17** mohou být zcela zasunuty, aby byla k dispozici maximální kapacita řezu (obr. Q2).
- Poloha „Mimo řezný kotouč“ je určena pro eliminaci stříkající vody mezi jednotlivými řezy a při výměnách řezného kotouče (obr. Q3).

POKYNY PRO POUŽITÍ

Ujistěte se, zda je stroj z hlediska výšky stolu a stability umístěn v bezpečné a ergonomické poloze. Poloha stroje musí být zvolena tak, aby měla obsluha stroje dobrý přehled a dostatek volného prostoru v blízkosti stroje, který umožní manipulaci s obrobky bez jakéhokoli omezení. Z důvodu omezení vlivu vibrací se ujistěte, zda není příliš nízká okolní teplota pracovního prostředí, zda je prováděna řádná údržba nářadí a příslušenství a zda je velikost obrobků vhodná pro toto nářadí.

VAROVÁNÍ:

- Vždy dodržujte bezpečnostní pokyny a platné předpisy.
- Zkontrolujte, zda je toto nářadí správně seřízeno.
- Zkontrolujte, zda je obrobek řádně podepřen.
- Ujistěte se, zda není před zapnutím tohoto nářadí řezný kotouč v kontaktu s obrobkem.
- Před zahájením řezání počkejte, dokud motor pily nedosáhne maximálních otáček.
- Vyhýbejte se stroji pouze mírný tlak. Neprovádějte řezání nadměrnou silou.
- Udržujte ruce mimo dosah řezného kotouče. Nevkládejte ruce do prostoru, který je vyznačen na sestavě posuvného stolu.

Před použitím

- Umístěte tuto pilu na vodorovný, stabilní a neklouzavý povrch.
- Namontujte požadovaný řezný kotouč.
- Ujistěte se, zda jsou všechny zajišťovací a upínací šrouby řádně utaženy.
- Naplňte vodní nádrž dostatečným množstvím vody, které zaručí úplné ponoření čerpadla.
- Používejte pouze čistou vodu. Nesmí být použity žádné jiné kapaliny.

MAXIMÁLNÍ ROZMĚRY DLAŽDICE

Typ materiálu	Rozměr (až do)	Maximální hmotnost	Řez	Poloha upínání dorazu posuvného stolu
Dlaždice	60 × 60 × 1,0 cm	9 kg	Podélný nebo příčný řez	2
Dlaždice	90 × 90 × 1,0 cm	20 kg	Podélný nebo příčný řez	1
Dlaždice	94 × 20 × 1,0 cm	4,5 kg	Podélný řez	1
Dlaždice	94 × 20 × 1,0 cm	4,5 kg	Příčný řez	2
Dlažební kostka	30,5 × 30,5 × 5,0 cm	11,7 kg	Podélný nebo příčný řez	2
Cihla	21,5 × 10,2 × 6,5 cm	3,1 kg	Podélný nebo příčný řez	2

Zapnutí a vypnutí (obr. R)

- Chcete-li tento stroj zapnout, nastavte spínač zapnuto/vypnuto **1** do polohy I.
- Chcete-li tento stroj vypnout, nastavte spínač zapnuto/vypnuto **1** do polohy 0.

Na napájecím kabelu je nainstalován proudový chránič (PRCD), který je vybaven beznapěťovým spínačem a ochranou proti přetížení motoru s ručním resetováním. V případě přerušení napájení postupujte následovně:

- Ujistěte se, zda je spínač zapnuto/vypnuto v poloze vypnuto.
- Stiskněte resetovací tlačítko na proudovém chrániči PRCD.

Zajištění spínače

- Z důvodu zabránění používání pily nepovolanými osobami zajistěte spínač visacím zámekem.

Upínání dorazu posuvného stolu (obr. A, S)

Upínání dorazu posuvného stolu **18** umožňuje uživateli nastavení sestavy posuvného stolu **11** pokaždé zpět do stejné výchozí polohy. Chcete-li nastavit tuto polohu, **ZVEDNĚTE NAHORU A OTOČTE** upínání dorazu posuvného stolu a posunujte posuvný stůl zpět, dokud nedojde k jeho zastavení. Může být nastaven do tří různých poloh na základě preferencí uživatele.

- **A:** Odjištěná poloha: Vyjmutí a vložení posuvného stolu.
- **B:** Poloha 1: Kapacita řezu 90 cm. Posuvný stůl se dostane až za rám.
- **C:** Poloha 2: Kapacita řezu 45 cm. Posuvný stůl se zastaví u okraje rámu.

Základní řezy pily

Základní manipulace

- Vyzkoušejte si na odpadovém materiálu několik jednoduchých řezů, dokud si nebudete jisti, že prací bez problémů zvládnete.
- Před vlastním provedením řezu (aniž by byla pila zapnutá) vždy proveďte řez naprázdno, abyste mohli zkontrolovat dráhu řezného kotouče.

Svislý příčný řez (obr. T, X)

1. Nastavte úhel šikmého řezu na 0°.
 2. Spusťte rameno tak, aby se řezný kotouč nacházel ve vhodné poloze.
 3. Umístěte obrobek na stůl v kolmé poloze vzhledem k vodítku tak, aby byla hotová strana nahoře. Srovnajte značku na obrobku se značkou v indikátoru zářezu.
 4. Udržujte obě ruce v bezpečné vzdálenosti od řezného kotouče.
 5. Zapněte stroj a počkejte, dokud řezný kotouč nedosáhne maximálních otáček. Počkejte, dokud nebude řezný kotouč zcela pokrytý chladicí vodou.
 6. Pomalu zasunujte obrobek do řezného kotouče a držte jej stále pevně opřený o vodítko. Nepoužívejte nadměrnou sílu. Otáčky řezného kotouče musí být stále konstantní.
- POZNÁMKA:** Kryt řezného kotouče může být otočen nahoru, aby mohlo být provedeno lepší srovnání čáry na dlaždici s řezným kotoučem. Povolte šroub **59** pomocí klíče **25**, jak je zobrazeno na obr. X, a otočte kryt řezného kotouče.
7. Po dokončení řezu stroj vypněte, počkejte na úplné zastavení řezného kotouče a sejměte obrobek.

Šikmý příčný řez (obr. K, U)

Úhly šikmých řezů mohou být nastaveny na hodnoty 22,5° a 45°.

1. Povolte upínací šroub šikmých řezů **45** a nastavte požadovaný úhel šikmého řezu.
2. Pevně utáhněte upínací šroub šikmých řezů.
3. Dále postupujte jako u svislých příčných řezů.

Úhlopříčné řezy (obr. Y)

Hranové vodítko **19** umožňuje provádění řezů v úhlu 45°.

1. Umístěte hranové vodítko s montážním držákem na pravítko.
2. Nastavte hranové vodítko do polohy pro požadovanou aplikaci:
 - Nastavte hranové vodítko doprava pro řezání malých kousků z velkých dlaždic.
 - Nastavte hranové vodítko doleva pro jakékoli jiné aplikace.
3. Nastavte hranové vodítko do požadované vzdálenosti.
4. Utáhněte upínací šroub **37**, aby došlo k zajištění vodítka.
5. Dále postupujte jako u svislých příčných řezů.

Ponorný řez (obr. W)

Ponorný řez je používán pro odstranění středu dlaždice, například pro elektrickou zásuvku, odtok atd.

1. Na obou stranách dlaždice si označte část, která bude vyřezána.
2. Namontujte řezný kotouč odpovídající velikosti.
3. Nastavte takovou hloubku řezu, která umožní prořezání dlaždice pouze do poloviny její tloušťky.
4. Umístěte obrobek na stůl v kolmé poloze vzhledem k vodítku tak, aby byla hotová strana nahoře. Srovnajte značku na obrobku se značkou v indikátoru zářezu.
5. Zapněte stroj a počkejte, dokud řezný kotouč nedosáhne maximálních otáček. Počkejte, dokud nebude řezný kotouč zcela pokrytý chladicí vodou.
6. Nastavte stůl tak, aby bylo označení na obrobku přímo pod řezným kotoučem.
7. Spusťte rameno tak, aby řezný kotouč mohl vniknout do obrobku. Dbejte na to, aby nedošlo k prořezání značky. Jakmile dojde k prořezání označení, zajistěte rameno v jeho nejvyšší poloze.
8. Opakujte tento postup i u dalších označení.
9. Otočte obrobek spodní stranou nahoru. Pokračujte podle výše uvedeného postupu tak, aby se druhé řezy setkaly s prvními řezy.
10. Po dokončení řezu stroj vypněte, počkejte na úplné zastavení řezného kotouče a sejměte obrobek.

Drážkování (obr. T)

Drážka je vyřezána do dlaždice například pro ukrytí elektrických vodičů.

1. Nastavte požadovanou hloubku řezu.
2. Umístěte obrobek na stůl v kolmé poloze vzhledem k vodítku tak, aby byla jeho spodní strana nahoře. Srovnajte značku na obrobku se značkou v indikátoru zářezu.
3. Dále postupujte jako u svislých příčných řezů.
4. Opakujte tento postup, abyste vytvořili širší drážku.

Přeprava (obr. N, Y)

Snímatelné části nářadí mohou být z důvodu usnadnění jeho přepravy uloženy v zásobníku vody.

1. Vypusťte vodu ze zásobníku. Viz část **Údržba**.
2. Sejměte vodičko a prodloužený stůl.
3. Zajistěte posuvný stůl.
4. Sejměte zachytávače vody.
5. Zvedněte stroj ze zásobníku vody, jako na uvedeném obrázku.
6. Položte zachytávače do zásobníku vody v poloze, jaká je uvedena na obrázku.
7. Otočte zásobník vody spodní stranou nahoru.
8. Před uložením stroje mohou být hranové vodičko a prodloužený stůl umístěny v zásobníku vody.
9. Zvedejte a přenášejte tento stroj uchopením za body určené pro úchop **61**, jak je zobrazeno na obr. N.

VAROVÁNÍ: Při přenášení tohoto nářadí vždy požádejte o pomoc. Tento stroj je pro přenášení jednou osobou příliš těžký. Před manipulací nebo přepravou této pily vždy zajistěte její posuvný stůl.

ÚDRŽBA

Vaše elektrické nářadí zkonstruováno tak, aby pracovalo co nejdéle s minimálními nároky na údržbu. Řádná péče o nářadí a jeho pravidelné čištění vám zajistí jeho bezproblémový chod.

VAROVÁNÍ: Před každým nastavením nebo před každou montáží nebo demontáží doplňků a příslušenství z důvodu snížení rizika vážného zranění nářadí vždy vypněte a odpojte toto nářadí od zdroje napájení. Náhodné spuštění může způsobit úraz.

VAROVÁNÍ: Aby byla zajištěna BEZPEČNOST a SPOLEHLIVOST tohoto výrobku, opravy, údržba a seřizování musí provádět tovární servis DEWALT nebo autorizovaný servis společnosti DEWALT. Vždy používejte originální náhradní díly.

Je-li poškozen napájecí kabel, musí být vyměněn pouze výrobcem DEWALT nebo v autorizovaném servisu.

Vypouštění zásobníku vody (obr. Z)

Zásobník vody musí být vypuštěn po každém použití.

1. Umístěte vhodnou nádobu pod výpustnou zátku **58**.
2. Vyjměte výpustnou zátku.
3. Věnujte dostatek času tomu, aby došlo k úplnému vypuštění kapaliny.
4. Po úplném vypuštění vody vraťte zpět výpustnou zátku.
5. Provádějte likvidaci vypuštěné vody s ohledem na životní prostředí.



Mazání

Vaše nářadí nevyžaduje žádné další mazání.



Čištění

VAROVÁNÍ: Jakmile se ve větracích drážkách hlavního krytu a v jejich blízkosti nahromadí prach a nečistoty, odstraňte je proudem suchého stlačeného vzduchu. Při provádění tohoto úkonu údržby používejte schválenou ochranu zraku a schválený respirátor.

VAROVÁNÍ: K čištění nekovových součástí nářadí nikdy nepoužívejte rozpouštědla nebo jiné agresivní látky. Tyto chemikálie mohou narušit materiály použité v těchto částech. Používejte pouze hadřík navlhčený v mýdlovém roztoku. Nikdy nedovolte, aby se do nářadí dostala jakákoli kapalina. Nikdy neponořujte žádnou část nářadí do kapaliny.

Před použitím pečlivě zkontrolujte kryt řezného kotouče, abyste se ujistili o jeho řádné funkci. Ujistěte se, zda nečistoty nebo části obrobku nemožou způsobit zablokování těchto funkcí.

Dojde-li k zablokování částí obrobku mezi řezným kotoučem a krytem, odpojte tento stroj od napájecího zdroje a postupujte podle pokynů uvedených v části **Montáž řezného kotouče**. Odstraňte zablokované části a znovu namontujte řezný kotouč.

Udržujte čisté a průchozí větrací drážky na stroji a pravidelně čistěte kryt stroje měkkým hadříkem.

Následující čištění musí být prováděno každý den.

1. Vložte vodní čerpadlo do kbelíku s čistou vodou a čerpejte vodu přes hadicový systém.
2. Otrete vodičí lišty a podpěrné rameno hubkou nebo hadříkem.
3. Ostříkejte zásobník vody a posuvný stůl čistou vodou. Odstraňte všechny zbytky prachu hubkou.

Volitelné příslušenství

VAROVÁNÍ: Jiné příslušenství, než je příslušenství nabízené společností DEWALT, nebylo s tímto výrobkem testováno. Proto by mohlo být použití takového příslušenství s tímto strojem velmi nebezpečné. Chcete-li snížit riziko zranění, používejte s tímto strojem pouze příslušenství doporučené společností DEWALT.

Další informace týkající se vhodného příslušenství získáte u autorizovaného prodejce.

Stojan

D240001 Stojan pro pilu na dlaždice pro náročné použití


Řada dostupných řezných kotoučů


DT3734	Diamantový řezný kotouč pro mokré řezání dlaždic pro řezání keramických a porcelánových obkladů a kamene
DT3733	Diamantový řezný kotouč pro mokré řezání dlaždic a obkladů

Uložení

Ukládejte tento stroj a jeho příslušenství mimo dosah dětí na tmavém a suchém místě, kde teplota neklesne pod bod mrazu. Ideální teplota pro uložení je v rozsahu od 5 °C do 30 °C.

Ochrana životního prostředí

 Třídte odpad. Výrobky označené tímto symbolem nesmí být vyhozeny do běžného domácího odpadu.

 Výrobky obsahují materiály, které mohou být obnoveny nebo recyklovány, což snižuje poptávku po surovinách. Provádějte prosím recyklaci elektrických výrobků podle místních předpisů. Další informace najdete na internetové adrese www.2helpU.com.

ZÁRUKA

EVROPSKÁ ZÁRUKA NA ELEKTRICKÁ NÁŘADÍ DEWALT V TRVÁNÍ 1 ROKU

Společnost DEWALT je přesvědčena o kvalitě svých výrobků a poskytuje 1letou záruku pro profesionální uživatele tohoto výrobku. Tato záruka žádným způsobem neovlivní vaše smluvní práva jako profesionálního uživatele nebo vaše zákonná práva jako soukromého neprofesionálního uživatele. Tato záruka je platná ve všech členských státech EU a evropské zóny volného obchodu EFTA.

V souladu s platnými smluvními podmínkami evropské záruky na elektrické nářadí DEWALT, které jsou k dispozici u místního zástupce společnosti DEWALT, u autorizovaných prodejců nebo na internetové adrese **www.2helpU.com**, platí následující, pokud do 12 měsíců od data zakoupení dojde u vašeho výrobku DEWALT k závadě v důsledku vady materiálu nebo špatného výrobního zpracování, společnost DEWALT může zdarma vyměnit všechny vadné části, nebo dle vlastního uvážení, může zdarma vyměnit celou reklamovanou jednotku.

Společnost DEWALT si vyhrazuje právo odmítnout jakoukoli reklamaci v rámci této záruky, která není podle názoru zástupce autorizovaného servisu v souladu s uvedenými smluvními podmínkami evropské záruky DEWALT.

Budete-li vyžadovat reklamaci, kontaktujte nejbližšího autorizovaného prodejce nebo vyhledejte nejbližší autorizovaný servis DEWALT na internetu, v katalogu DEWALT nebo kontaktujte prodejce DEWALT na adrese, která je uvedena v tomto návodu.

Seznam autorizovaných prodejců DEWALT a všechny podrobnosti o našem poprodejním servisu naleznete na internetové adrese: **www.2helpU.com**.

STANLEY BLACK & DECKER CZECH REPUBLIC S.R.O.

Türkova 5b
149 00 Praha 4
Česká Republika
Tel.: 261 009 772
Fax: 261 009 784
Servis: 244 403 247
www.dewalt.cz
obchod@sbdinc.com

BAND SERVIS

K Pasekám 4440
760 01 Zlín
Tel.: 577 008 550,1
Fax: 577 008 559
www.bandservis.cz
bandservis@bandservis.cz

Právo na případné změny vyhrazeno.

12/2018



CZ ZÁRUČNÍ LIST

SK ZÁRUČNÝ LIST

DEWALT®

TYP VÝROBKU:

CZ	Výrobní kód	Datum prodeje	Razítko prodejny Podpis
SK	Výrobný kód	Dátum predaja	Pečiatka predajne Podpis

CZ Dokumentace záruční opravy		SK Dokumentácia záručnej opravy				
CZ	Číslo	Datum příjmu	Datum zakázky	Číslo zakázky	Závada	Razítko
SK	Číslo dodávky	Dátum príjmu	Dátum opravy	Číslo objednávky	Porucha	Podpis Pečiatka Podpis

CZ
Adresy servisu
Band servis
Klásterského 2
CZ-140 00 Praha 4
Tel.: 00420 244 403 247
Fax: 00420 241 770 167

CZ
Band servis
K Pasekám 4440
CZ-760 01 Zlín
Tel.: 00420 577 008 550,1
Fax: 00420 577 008 559
<http://www.bandservis.cz>

SK
Adresa servisu
Band servis
Paulínska ul. 22
SK-917 01 Trnava
Tel.: 00421 335 511 063
Fax: 00421 335 512 624