

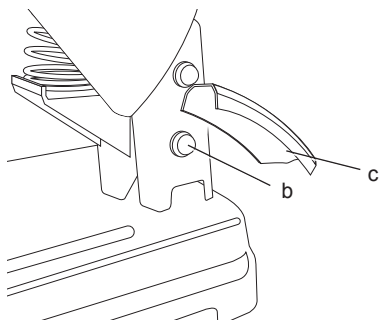
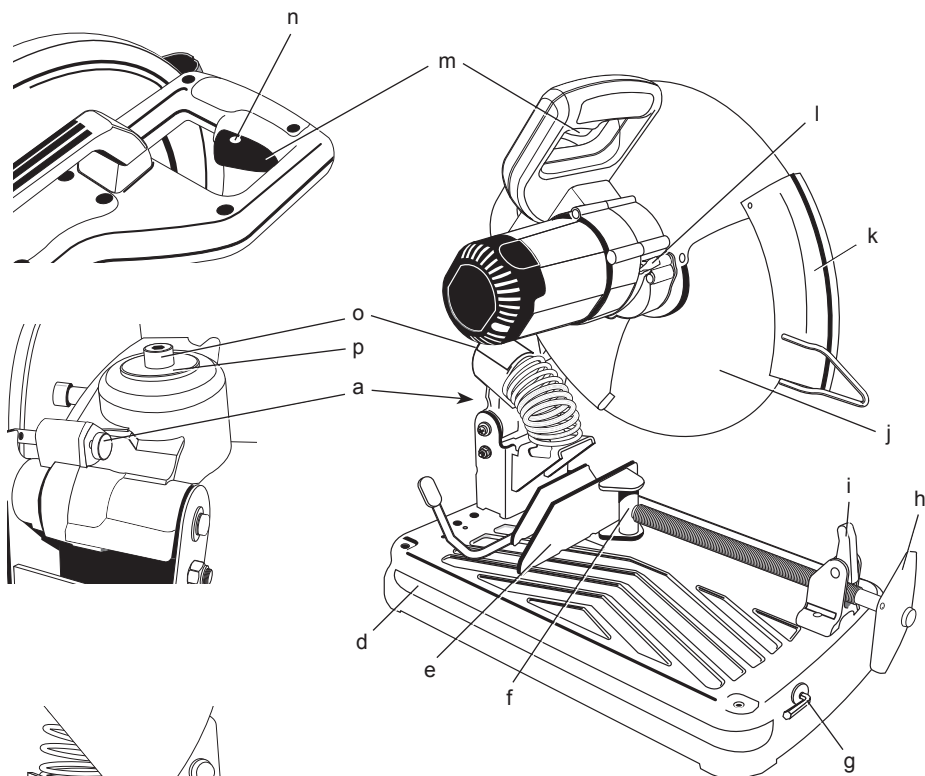
DEWALT®

555777-78 CZ

Přeloženo z původního návodu

D28715

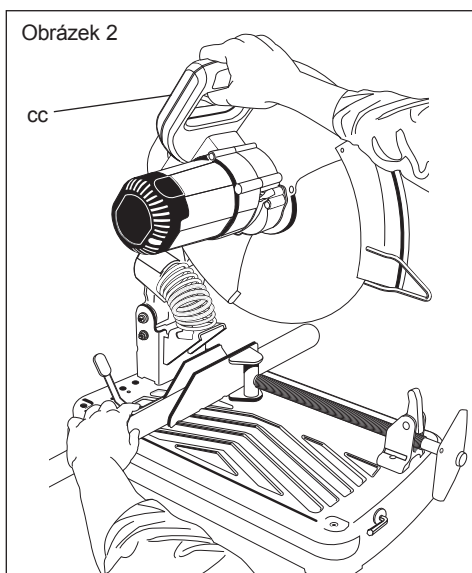
Obrázek 1



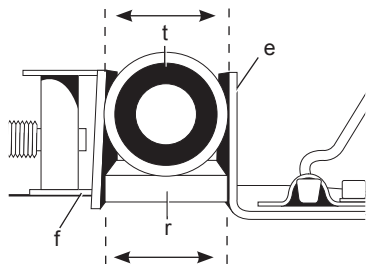
0000 00-00

bb

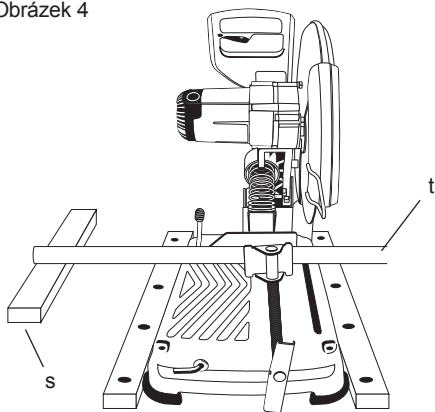
Obrázek 2



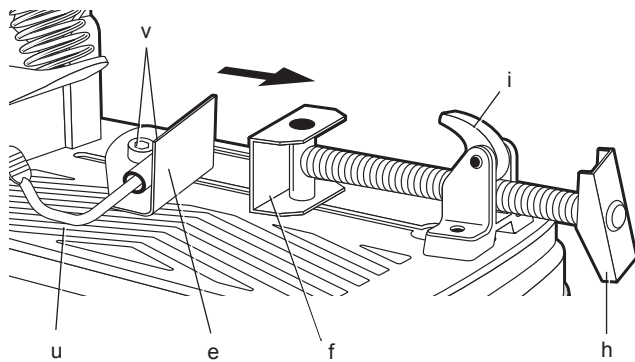
Obrázek 3



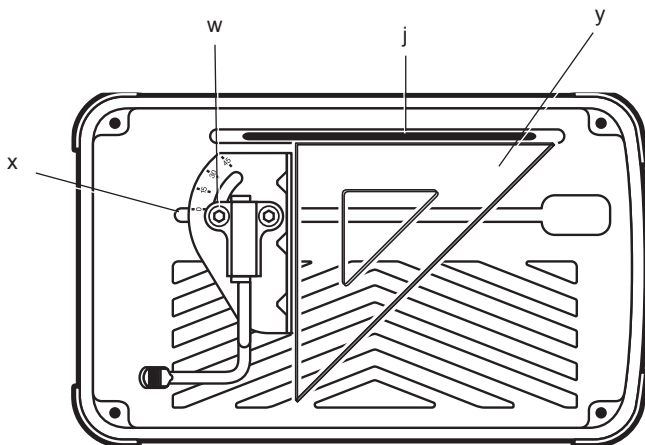
Obrázek 4



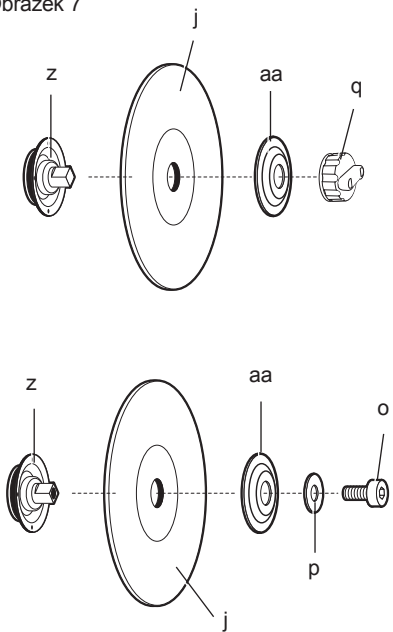
Obrázek 5



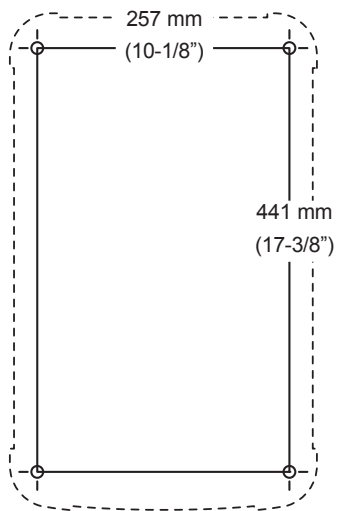
Obrázek 6



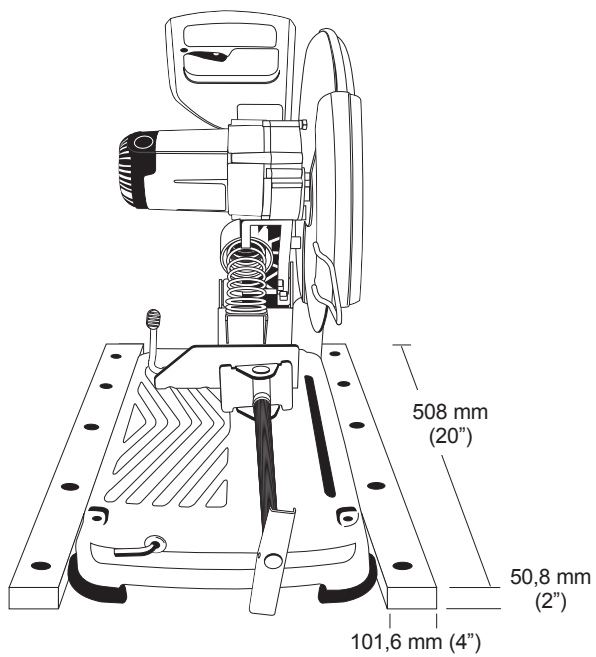
Obrázek 7



Obrázek 8



Obrázek 9



ROBUSTNÍ 355 mm (14") DĚLICÍ KOTOUČOVÁ PILA S RYCHLO OTOČNOU SVĚRKOU D28715

Blahopřejeme Vám!

Zvolili jste si elektrické nářadí značky DEWALT. Léta zkušeností, důkladný vývoj výrobků a inovace vytvořily ze společnosti DEWALT jednoho z nejspolehlivějších partnerů pro uživatele profesionálního elektrického nářadí.

Technické údaje

		D28715	D28715LX
Napájecí napětí	V	230	230
(Pouze pro Velkou Británii & Irsko)	V	230/115	230/115
Typ		2	2
Příkon	W	2 200	2 200
Otáčky naprázdno	min ⁻¹	4 000	4 000
Min. obvodová rychlost řezného kotouče	m/s	80	80
Průměr kotouče	mm	355	355
Vrtání kotouče	mm	25,4	25,4
Tloušťka pilového kotouče	mm	3,1	3,1
Typ řezného kotouče - rovný, neseegmentovaný			
Hloubka řezu při 90°			
kruhový profil	mm		130
čtvercový profil	mm		120 x 120
obdélníkový profil	mm		100 x 200
profil tvaru "L"	mm		140 x 140
Hloubka řezu při 45°			
kruhový profil	mm		130
čtvercový profil	mm		110 x 110
obdélníkový profil	mm		100 x 140
profil tvaru "L"	mm		120 x 120
Hmotnost	kg	18,5	18,5
<hr/>			
L _{PA} (akustický tlak)	dB(A)	100	98
K _{PA} (odchylka akustického tlaku)			
	dB(A)	3	3
L _{WA} (akustický výkon)	dB(A)	112	111
K _{WA} (odchylka akustického výkonu)			
	dB(A)	3	3

Celková úroveň vibrací (prostorový vektorový součet) podle norem EN 61029-1 a EN 61029-2-10:

Hodnota vibrací a _h			
a _h =	m/s ²	6,2	5,3
Odchylka K =	m/s ²	1,5	1,5

Velikost vibrací uvedená v tomto dokumentu byla měřena podle normalizovaných požadavků, které jsou uvedeny v normě EN 60745 a může být použita pro srovnání jednoho nářadí s ostatními. Tato hodnota může být použita pro předběžný odhad vibrací působících na obsluhu.



VAROVÁNÍ: Deklarované hodnoty vibrací se vztahují na standardní použití nářadí. Je-li ovšem nářadí použito pro různé aplikace s rozmanitým příslušenstvím nebo je-li prováděna jeho nedostatečná údržba, velikost vibrací může být odlišná. Tak se může během celkové pracovní doby značně prodloužit doba působení vibrací na obsluhu.

Odhad míry vystavení se působení vibrací by měl také počítat s dobou, kdy je nářadí vypnuto nebo kdy je v chodu, ale neprovádí žádnou práci. Během celkové pracovní doby se tak může doba působení vibrací na obsluhu značně zkrátit.

Zjistěte si další doplňková bezpečnostní opatření, která chrání obsluhu před účinkem vibrací: údržba nářadí a jeho příslušenství, udržování rukou v teple, organizace způsobů práce.

Pojistky

Evropa	Nářadí 230 V 10 A v napájecí síti
Velká Británie a Irsko	Nářadí 230 V 13 A v zástrčce napájecího kabelu
Velká Británie a Irsko	Nářadí 115 V 15 A v zástrčce napájecího kabelu

Definice: Bezpečnostní pokyny

Níže uvedené definice popisují stupeň závažnosti každého označení. Přečtěte si pozorně návod k použití a věnujte pozornost těmto symbolům.



NEBEZPEČÍ: Označuje bezprostředně hrozící rizikovou situaci, která, není-li jí zabráněno, **povede ke způsobení vážného nebo smrtelného zranění.**



VAROVÁNÍ: Označuje potenciálně hrozící rizikovou situaci, která, není-li jí zabráněno, **může vést ke způsobení vážného nebo smrtelného zranění.**



UPOZORNĚNÍ: Označuje potenciálně hrozící rizikovou situaci, která, není-li jí zabráněno, **může vést ke způsobení lehkého nebo středně vážného zranění.**

POZNÁMKA: Označuje postup **nesouvisející s poraněním osob** který, není-li mu zabráněno, **může vést ke způsobení škod na majetku.**



Upozorňuje na riziko úrazu způsobeného elektrickým proudem.



Upozorňuje na riziko vzniku požáru.

ES Prohlášení o shodě

SMĚRNICE PRO STROJNÍ ZAŘÍZENÍ



D28715

DeWALT Společnost DeWALT tímto prohlašuje, že výrobky popisované v technických údajích splňují požadavky následujících norem: 2006/42/EC, EN 61029.

Tyto výrobky splňují také požadavky směrnice 2004/108/EC. Další informace vám poskytne zástupce společnosti DeWALT na následujících adresách, nebo je také naleznete na adresách, které jsou uvedeny na zadní straně tohoto návodu.

Níže podepsaná osoba je odpovědná za správnost technických údajů a provádí toto prohlášení jménem společnosti DeWALT.

Horst Grossmann
Viceprezident vývoje a konstrukce výrobku
DeWALT, Richard-Klinger-Straße 11,
D-65510, Idstein, Germany
31.12.2009



VAROVÁNÍ: Z důvodu omezení rizika zranění si přečtěte tento návod k obsluze.

Bezpečnostní pokyny

Při používání tohoto nářadí vždy dodržujte platné bezpečnostní předpisy, abyste snížili riziko vzniku požáru, úrazu elektrickým proudem nebo osobního poranění.

Před použitím tohoto výrobku si řádně prostudujte celý návod.

USCHOVEJTE TENTO NÁVOD PRO PŘÍPADNÉ DALŠÍ POUŽITÍ

Všeobecné bezpečnostní pokyny

1. Pracovní prostor udržujte v čistotě.

Nepřehledný a přeplněný pracovní prostor může být příčinou úrazu.

2. Berte ohled na okolí pracovní plochy.

Nevystavujte nářadí dešti. Nepoužívejte nářadí ve vlhkém prostředí. Zajistěte správné osvětlení pracoviště (250 - 300 luxů).

Nepoužívejte nářadí na místech, kde hrozí riziko vzniku požáru nebo exploze, například v blízkosti hořlavých nebo výbušných kapalin a plynů.

3. Držte z dosahu dětí.

Nenechávejte děti, cizí osoby ani zvířata pohybovat se v blízkosti pracovní plochy nebo se dotýkat přímo nářadí nebo napájecího kabelu.

4. Vhodně se oblékejte.

Nenoste volný oděv a šperky. Mohou být zachyceny pohyblivými částmi. Máte-li dlouhé vlasy, používejte vhodnou pokrývku hlavy. Při práci venku používejte, pokud možno, pracovní rukavice a neklouzavou obuv.

5. Ochrana obsluhy.

Vždy používejte ochranné brýle. Jestliže se při práci s nářadím práší nebo pokud odlétávají drobné částičky materiálu, používejte proti prachu ochranný štít nebo respirátor. Jelikož tyto částičky materiálu mohou být značně horké, používejte také žáruvzdornou zástěru.

Vždy používejte ochranu sluchu. Vždy používejte ochrannou přilbu.

6. **Ochrana před úrazem způsobeným elektrickým proudem.**

Nedotýkejte se uzemněných povrchů (jako jsou například potrubí, radiátory, elektrické sporáky a chladničky). Při práci v extrémních podmínkách (například vysoká vlhkost, tvorba kovových pilin při práci, atd.) může být elektrická bezpečnost zvýšena vložením izolačního transformátoru nebo ochranného jističe (FI).

7. **Nepřetěžujte se.**

Při práci vždy udržujte vhodný a pevný postoj.

8. **Bud'te stále pozorní.**

Stále sledujte, co děláte. Pracujte s rozvahou. Nepoužívejte nářadí, jste-li unaveni.

9. **Upněte si obrobek.**

Pro upnutí obrobku použijte svěrák nebo svorky. Je to bezpečnější a umožňuje to obsluhu nářadí oběma rukama.

10. **Připojte zařízení k zachytávání prachu.**

Pokud je zařízení vybaveno adaptérem pro připojení zařízení k zachytávání prachu, zajistěte jeho správné připojení a řádnou funkci.

11. **Odstraňte seřizovací přípravky a klíče.**

Před použitím nářadí vždy zkontrolujte, zda se v jeho blízkosti nebo přímo na nářadí nenachází žádné seřizovací klíče nebo přípravky.

12. **Prodlužovací kabely.**

Před použitím zkontrolujte prodlužovací kabel a je-li poškozen, zajistěte jeho výměnu. Používáte-li nářadí venku, používejte pouze prodlužovací kabel určený pro venkovní použití, který je i takto označen.

13. **Používejte pouze vhodné nářadí.**

Určené použití tohoto nářadí je popsáno v tomto návodu. Nepřetěžujte malá nářadí nebo příslušenství při práci, pro kterou je určeno výkonnější nářadí. Práce bude provedena lépe a bezpečněji s takovým typem nářadí, které je pro daný účel určeno. Nářadí nepřetěžujte.



VAROVÁNÍ! Použití jiného příslušenství nebo přídavného zařízení a provádění jiných pracovních operací, než je doporučeno tímto návodem, může zapříčinit poranění obsluhy.

14. **Kontrolujte stav nářadí, zda není poškozeno.**

Před každým použitím nářadí a napájecí kabel pečlivě zkontrolujte, zda nejsou poškozeny. Zkontrolujte, zda nejsou poškozeny jeho pohyblivé části, kryty a spínače nebo jiné díly, které by mohly ovlivnit jeho provoz. Ujistěte se, zda bude nářadí řádně pracovat a zda bude řádně provádět určenou funkci. Nepoužívejte toto zařízení, je-li jakákoli jeho část poškozena nebo zničena. Pokud nelze hlavním spínačem nářadí zapnout a vypnout, s nářadím nepracujte. Poškozené součásti nechejte vyměnit v autorizovaném servisu DEWALT. Nikdy se nepokoušejte o opravu sami.

15. **Nářadí odpojte od elektrické sítě.**

Jestliže chcete ponechat nářadí bez dozoru, vypněte jej a počkejte, dokud se zcela nezastaví. Není-li nářadí používáno, před výměnou částí nářadí, příslušenství nebo doplňků a před prováděním údržby vždy odpojte napájecí kabel.

16. **Zabraňte nechtěnému spuštění.**

Nepřenášejte nářadí s prstem na hlavním spínači. Před připojením napájecího kabelu k síti se ujistěte, zda je nářadí vypnuto.

17. **S napájecím kabelem zacházejte opatrně.**

Při přenášení nikdy nedržte nářadí za napájecí kabel. Neškubejte a netáhejte za kabel při jeho vytahování ze zásuvky. Ved'te kabel tak, aby nepřecházel přes ostré hrany nebo horké a mastné povrchy.

18. **Nářadí, které nepoužíváte, uskladněte.**

Není-li nářadí používáno, musí být uskladněno na suchém místě a musí být také vhodně zabezpečeno, mimo dosah dětí.

19. **Péče o nářadí.**

K zajištění lepší výkonnosti a bezpečnějšího provozu udržujte nářadí v dobrém stavu a v čistotě. Dodržujte pokyny pro údržbu a výměnu příslušenství. Udržujte všechny ovládací prvky a rukojeti čisté, suché a neznečištěné olejem nebo mazivou.

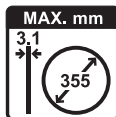
20. **Opavy.**

Toto nářadí odpovídá platným bezpečnostním předpisům. Opravy tohoto nářadí vždy svěřujte autorizovaným servisním technikům společnosti DEWALT. S ohledem na bezpečnost uživatele by měly být opravy prováděny výhradně kvalifikovaným technikem s použitím originálních náhradních dílů.

Další bezpečnostní předpisy pro dělič kotoučové pily

- Při práci s tímto nářadím vždy používejte odpovídající pracovní rukavice.
- Nepřibližujte ruce do blízkosti řezného kotouče. Nikdy neřežte obrobky, kde je potřeba přiblížit ruce k rotujícímu řeznému kotouči na kratší vzdálenost jak 15 cm.
- S dodaným řezným kotoučem neřežte obrobky s tenčí stěnou jak 1,2 mm.
- Nepracujte s nářadím bez nasazených ochranných krytů.
- Při řezání nedržte obrobek volně v ruce. K bezpečnému upnutí obrobku použijte pevnou svorku.
- Nikdy nesahejte do oblasti zadní části řezného kotouče.
- Nářadí vždy umístěte na rovnou stabilní podložku, kterou lze dobře udržovat a na které nejsou zbytky materiálu, jako jsou například odštěpky a odřezky.
- Před použitím řezný kotouč zkontrolujte, zda není prasknutý či jinak poškozený. Řezný kotouč se zcela jasnými vadami či prasklinami vyřadte.
- Před zapnutím nářadí se ujistěte, zda se řezný kotouč nedotýká obrobku.
- Během chodu se vyvarujte odsakování řezného kotouče a také s řezným kotoučem nezacházejte hrubě. Pokud řezný kotouč začne odsakovat, zastavte chod nářadí a kotouč zkontrolujte.
- Nepracujte s nářadím pokud stojíte v jedné rovině s rotujícím řezným kotoučem. Zabraňte vstupu jiných osob do pracovního prostoru.
- Dávejte pozor na odlétávající úlomky a části odřezaného materiálu. Mohou být ostré horké. Před manipulací nechejte odřezané části obrobku dostatečně vychladnout.
- Odchylovač jisker se může během provozu zahřívat. Vyvarujte se kontaktu s odchylovačem jisker nebo jeho seřizování ihned po použití nářadí.
- Před posouváním obrobku nebo před změnou nastavení vypněte nářadí a počkejte, dokud nedojde k úplnému zastavení řezného kotouče.
- Po vypnutí se nikdy nepokoušejte dobíhající řezný kotouč přitlačením ze strany zastavit.
- Nepoužívejte řezné mazací kapaliny. Tyto kapaliny se mohou vznítit nebo způsobit úraz elektrickým proudem.
- Vždy se ujistěte, zda je obrobek bezpečně upnutý.
- Používejte pouze řezné kotouče schválené výrobcem. Nářadí nepoužívejte k jiným účelům, než ke kterým je zkonstruováno; například okružní pilu nepoužívejte k řezání větví a kmenů stromů.
- Max. přípustná rychlost řezného kotouče musí být vždy rovna nebo vyšší než hodnota otáček naprázdno uvedená na štítku nářadí.
- Nepoužívejte řezné kotouče, jejichž rozměry neodpovídají údajům uvedených v technických datech nářadí.
- Prostudujte si návod k použití dodaný výrobcem řezného kotouče.
- Před použitím zajistěte, aby byl řezný kotouč správně nasazen a dotažen.
- V bezpečné poloze nechejte po dobu nejméně 30 sekund nářadí běžet naprázdno. Pokud se vyskytnou značné vibrace nebo jiná závada, vypněte nářadí a zjistěte, co je příčinou.
- Nepoužívejte řezné kotouče k bočnímu broušení.
- Neprovádějte řezání betonu, cihel, dlaždic nebo keramických materiálů.
- Neprovádějte řezání dřeva, plastů nebo syntetických materiálů.
- Neprovádějte řezání materiálů z litiny.
- Nikdy neprovádějte řezání materiálů z hořčikovými slitin.
- Neprovádějte řezání elektromateriálů pod napětím.
- Používejte toto zařízení pouze na dobře odvětrávaných místech. Nepoužívejte toto nářadí v blízkosti hořlavých kapalin, plynů a prachu. Horké částičky vznikající při broušení nebo jiskry od uhlíků motoru mohou způsobit vznícení hořlavých materiálů.
- Při práci v prašném prostředí pravidelně čistěte větrací štěrbinu. Pokud bude nutné provést čištění větracích štěrbin, nezapomeňte nářadí nejprve odpojit od elektrického přívodu.
- Nejsou-li řezné kotouče používány, musí být uskladněny na suchém místě a musí být také vhodně zabezpečeny, mimo dosah dětí.
- Závady stroje, včetně závad ochranných krytů nebo řezných kotoučů, by měly být oznámeny ihned po jejich zjištění.

- Používejte pouze dělicí řezné kotouče o maximální síle 3,1 mm a s maximálním průměrem 355 mm.



Průměr vrtání kotouče



VAROVÁNÍ! Použití tohoto nářadí může vytvářet prach s obsahem chemikálií způsobujících rakovinu, vývojové chyby novorozěnat nebo jiná poškození při reprodukci. Vždy používejte schválený respirátor.

- Úroveň hlučnosti ovlivňují následující faktory:
 - typ řezaného materiálu
 - typ řezného kotouče
 - rychlost vedení řezu. K ochraně sluchu proveďte příslušná opatření.

Ostatní rizika

- Při práci s tímto nářadím hrozí následující rizika:
 - poranění způsobená kontaktem s rotujícími díly.
 - poranění způsobená roztržením řezného kotouče.
- Tato rizika jsou nejvíce patrná zejména:
 - v celém rozsahu pracovních operací
 - v blízkosti dosahu rotujících částí stroje.
- Přestože jsou dodržovány příslušné bezpečnostní předpisy a jsou používána bezpečnostní zařízení, nemohou být vyloučena jistá zbytková rizika. Tato rizika jsou následující:
 - Poškození sluchu.
 - Riziko nehody způsobené nekrytou částí pohyblivého se řezného kotouče.
 - Riziko poranění při výměně řezného kotouče.
 - Riziko přímáčknutí prstů při manipulaci s ochrannými kryty.

Štítky na nářadí

Na nářadí jsou následující piktogramy:



Před použitím si přečtěte návod k obsluze.



Používejte ochranu sluchu.



Používejte ochranu zraku.

UMÍSTĚNÍ DATOVÉHO KÓDU (OBR. 1)

Datový kód (bb), který obsahuje také rok výroby, je vytištěn na krytu nářadí.

Příklad:

2010 XX XX

Rok výroby

Obsah balení

Balení obsahuje:

- 1 Dělicí kotoučová pila
- 1 Řezný kotouč
- 1 Šestihranný klíč
- 1 Návod k obsluze
- 1 Výkresovou dokumentaci
 - Zkontrolujte, zda během přepravy nedošlo k poškození nářadí, jeho částí nebo příslušenství.
 - Před zahájením pracovních operací věnujte dostatek času pečlivému pročení a pochopení tohoto návodu.

Popis (obr. 1, 7)



VAROVÁNÍ: Nikdy neprovádějte žádné úpravy nářadí ani jeho součástí. Mohlo by dojít ke zranění nebo k jeho poškození.

POUŽITÍ VÝROBKU

Vaše dělicí kotoučová pila D28715 je určena k řezání ocelových materiálů různých průřezů.

NEPOUŽÍVEJTE toto nářadí ve vlhkém prostředí nebo v přítomnosti hořlavých kapalin nebo plynů.

Dělicí kotoučová pila D28715 je elektrické nářadí pro profesionály.

ZABRAŇTE dětem, aby se s tímto nářadím dostaly do kontaktu. Používají-li toto nářadí nezkušené osoby, musí být zajištěn odborný dozor.

- Zajišťovací čep
- Šroub odchylovače jisker
- Odchylovač jisker
- Základna
- Vodítko
- Svěrák
- Šestihranný klíč 8 mm
- Klika
- Páčka svěráku

- j. Kotouč
- k. Ochranný kryt proti jiskrám
- l. Páčka zajištění kotouče
- m. Spouštěcí spínač
- n. Otvor pro visací zámek
- o. Náhradní šroub kotouče
- p. Náhradní podložka šroubu kotouče
- q. Rychloupínací svorka kotouče (obr. 7)

Elektrická bezpečnost

Elektromotor je určen pouze pro jedno napájecí napětí. Vždy zkontrolujte, zda napájecí napětí odpovídá napětí na výkonovém štítku.



Vaše nářadí je chráněno dvojitou izolací v souladu s normou EN 61029. Proto není nutné použití uzemňovacího vodiče.



VAROVÁNÍ: *Nářadí s napájecím napětím 115 V musí být používáno společně s bezpečnostním transformátorem s odděleným vinutím a s uzemňovací mřížkou mezi primárním a sekundárním vinutím.*

Napájecí kabel může být vyměněn pouze v autorizovaném servisu nebo kvalifikovaným elektrotechnikem.

Výměna síťové zástrčky (pouze pro Velkou Británii a Irsko)

Budete-li instalovat novou zástrčku napájecího kabelu:

- Bezpečně odstraňte starou zástrčku.
- Připojte hnědý vodič ke svorce pod napětím na nové zástrčce.
- Modrý vodič připojte k nulové svorce.



VAROVÁNÍ: *Na zemnicí svorku nebude připojen žádný vodič.*

Dodržujte montážní pokyny dodávané s kvalitními zástrčkami. Doporučená pojistka: 13 A.

Použití prodlužovacího kabelu

Je-li použití prodlužovacího kabelu nutné, použijte pouze schválený typ kabelu, který je vhodný pro příkon tohoto nářadí (viz technické údaje).

Minimální průřez vodiče je 1,5 mm². V případě použití navinovacího kabelu odviňte vždy celou délku kabelu.

Připojení nářadí k elektrické síti

Použitý napájecí přívod k tomuto nářadí musí být vybaven 16 A přerušovací pojistkou s časovou prodlevou.

Poklesy napájecího napětí

Rázové proudy způsobují krátkodobé poklesy napětí. Při nepříznivém průběhu napájecího napětí může být ovlivněna funkce ostatních zařízení. Je-li impedance napájecího zdroje nižší než 0,25 Ω, je nepravděpodobné, že bude docházet k rušení.

SESTAVENÍ



VAROVÁNÍ: *Z důvodu snížení rizika zranění vypněte nářadí a odpojte napájecí kabel od sítě před nasazením nebo sejmutím příslušenství, před jakýmkoli seřízením, před výměnou nástavců nebo před prováděním oprav. Ujistěte se, zda je spouštěcí spínač v poloze vypnuto. Náhodné spuštění by mohlo způsobit úraz.*

POUŽITÍ

Pokyny pro obsluhu



VAROVÁNÍ: *Vždy dodržujte bezpečnostní předpisy a platná nařízení.*



VAROVÁNÍ: *Před každým nastavením nebo před každou montáží nebo demontáží doplňků a příslušenství z důvodu snížení rizika vážného zranění vždy vypněte nářadí a odpojte nářadí od zdroje napájení.*

Správná poloha rukou (obr. 2)



VAROVÁNÍ: *Z důvodu snížení rizika vážného zranění, VŽDY používejte správný úchop nářadí, jako na uvedeném obrázku.*



VAROVÁNÍ: *Z důvodu snížení rizika vážného zranění, VŽDY držte nářadí pevně a očekávejte nenadálé reakce.*

Správná poloha rukou vyžaduje, abyste měli jednu ruku na hlavní rukojeti (cc) a druhou rukou vedli obrobek.

Funkce plynulého rozběhu

RELÉ S ČASOVOU PRODLEVOU (TDR)

Funkce plynulého rozběhu umožňuje po dobu 300 ms pomalé zvyšování otáček, které zabrání úvodnímu trhnutí při spuštění nářadí. Tato funkce je také velmi výhodná, pokud je hodnota zátěže instalované pojistky příliš malá nebo pokud tato nemá pozvolný průběh.

Kapacita řezu

Široké rozevření svěráku a velký poloměr zdvihu poskytují dostatečný prostor pro řadu objemných obrobků. K určení celkové maximální kapacity řezu novým kotoučem použijte tabulku.



UPOZORNĚNÍ: Některé objemné obrobky, kruhové obrobky nebo obrobky nepravidelného tvaru mohou vyžadovat doplňkové upevnění, protože nemohou být bezpečně uchyceny pouze ve svěráku.



UPOZORNĚNÍ: S tímto nářadím neprovádějte řezání hořčikovými slitin. Mohlo by dojít k poškození nářadí nebo ke zranění.

Přenášení (obr. 1)

Jednotku sklopte do polohy, ve které je možné pilu přenášet. Stlačením zajišťovacího čepu (a) rameno v dolní poloze zajistíte.

Odjištění (obr. 1)

Odjištění nářadí a zdvižení ramene provedete tak, že rameno s motorem lehce stlačíte a zajišťovací čep (a) vysunete ven. Rameno s motorem se poté zdvihne vzhůru.

Upevnění a podepření obrobku

- Úhelníky jsou nejlépe upevněny a poté přeřezány s oběma rameny přílehlými k základně.
- K lepšímu využití řezného kotouče lze použít distanční hranol (r), který je mírně užší jak obrobek (t) (obr. 3).
- Delší obrobky musí být podepřeny hranolem (s) tak, aby byly v jedné rovině s horní plochou základny (obr. 4). Musí být umožněno volnému pádu odřezávanému konci obrobku (t) tak, aby nedošlo k sevření řezného kotouče.

Nastavení odchylovače jisker (obr. 1)

Povolte šroub (b) a polohu odchylovače jisker (c) upravte tak, aby byly jiskry odváděny mimo okolní osoby a materiály, poté šroub dotáhněte.

POZNÁMKA: Nebezpečí vzniku škod na majetku. Zabraňte, aby se napájecí kabel dostal do kontaktu s odchylovačem jisker nebo do oblasti jejich odvodu, mohlo by dojít k poškození napájecího kabelu.

Obsluha svěráku (obr. 5)

Svěrák je vybaven funkcí rychloposuvu. V případě, že je svěrák (f) pevně dotažen, povolíte jej tak, že otočíte jednou nebo dvakrát klikou (h) proti směru chodu hodinových ručiček, aby se sevření uvolnilo. Páčku svěráku (i) zvednete vzhůru. Sestavu kliky vysunete ven tak daleko, jak potřebujete. Svěrák může být zasunut zpět do pracovní polohy bez točení klikou. Páčku svěráku spusťte dolů a poté svěrák klikou dotáhněte.

Obsluha vodítka (obr. 5)



VAROVÁNÍ: Z důvodu snížení rizika vážného zranění nářadí před čištěním vždy vypněte a odpojte je od napájecího zdroje před nasazením a sejmutím příslušenství, před seřízením nebo změnou nastavení a také před provedením opravy. Ujistěte se, zda je spouštěcí spínač v poloze vypnuto. Náhodné spuštění by mohlo způsobit úraz.

K seřízení vodítka (e) není třeba žádného nářadí. Vodítko je zajišťováno a odjišťováno pomocí rychloupínací páčky (u). Pokud je páčka otočena zcela vpřed, vodítko je odjištěno. Poté je možné vodítko volně přesunout vpřed, vzad, nebo je možné je natočit tak, aby bylo dosaženo té nejlepší polohy pro řezání s novým kotoučem, nebo s kotoučem, který je již opotřebený.

Otočením páčky zcela vzad bude vodítko v nastavené poloze zajištěno. Pokud se spodní část páčky nenachází ve vodorovné poloze (souběžně se základnou), vodítko není zajištěno. Vodítko lze zajistit páčkou jen pokud je kladen silný odpor pro její posun vzad. Pokud je kladen odpor slabý, upravte sílu upnutí mírným dotažením dvou šroubů (v), které vodítko drží k základně. Test proveďte opětovným uchycením a pokusem o posun vodítka.

Nastavení úhlu vodítka (obr. 6)



VAROVÁNÍ: Z důvodu snížení rizika vážného zranění nářadí před čištěním vždy vypněte a odpojte je od napájecího zdroje před nasazením a sejmutím příslušenství, před seřízením nebo změnou nastavení a také před provedením opravy. Ujistěte se, zda je spouštěcí spínač v poloze vypnuto. Náhodné spuštění by mohlo způsobit úraz.

Indikátor nastaveného úhlu (w) je součástí úchytného systému vodítka. Srovnejte indikátor požadovaného úhlu s okrajem šterbiny (x) v základně.

PROVEDENÍ PŘESNĚJŠÍHO PRAVOÚHLÉHO ŘEZU

1. Odjistěte vodítko.
2. Spusťte rameno pily dolů, až se řezný kotouč zapustí do základny.
3. K řeznému kotouči přiložte úhelník (y) a vodítko seřídte tak, aby k úhelníku přiléhalo.
4. Vodítko v této poloze zajistěte.

Použití (obr. 1, 2)

Správná poloha těla během použití je vyznačena na obrázku 2.

Nářadí uvedete do chodu stiskem spouštěcího spínače (m). Chcete-li nářadí vypnout, uvolněte spouštěcí spínač. Zabraňte kontaktu řezného kotouče s obrobkem a držte ruce z jeho dosahu do té doby, než se zcela zastaví.

K ochraně před neoprávněným použitím nářadí nasadíte do otvoru (n) visací zámek (není součástí dodávky).

Sejmutí a nasazení řezného kotouče (obr. 7)



VAROVÁNÍ: Z důvodu snížení rizika zranění vypněte nářadí a odpojte napájecí kabel od sítě před nasazením nebo sejmutím příslušenství, před jakýmkoli seřízením, před výměnou nástavců nebo před prováděním oprav. Ujistěte se, zda je spouštěcí spínač v poloze vypnuto. Náhodné spuštění by mohlo způsobit úraz.

Rychloupínací svorka kotouče nevyžaduje k výměně kotouče použití žádného nářadí.

1. Páčku zajištění kotouče (l) stlačte dovnitř a rukou otáčejte kotoučem (j) do té doby, až

páčka zajištění zaskočí do výřezu ve vnitřní přírubě (z) a otáčení kotouče se tak zablokuje. Rychloupínací svorku kotouče (q) povolte otáčením proti směru chodu hodinových ručiček. Svorka je opatřena pravotočivým závitem.

2. Rukou stáhněte rychloupínací svorku kotouče (q), podložku této svorky (aa) a opotřebený řezný kotouč (j).
3. Ujistěte se, zda je povrch příruby čistý a rovný. Opačným postupem nasadte nový brusný kotouč.
4. Rychloupínací svorku kotouče dotáhněte ve směru chodu hodinových ručiček až rukojeť nejméně třikrát cvakne a tím se ujistíte, že je pevně dotažena. Rychloupínací svorka kotouče nesmí být přetažena.

POZNÁMKA: Šroub nadměrně nepřitahujte. Náhradní šroub kotouče (o) a náhradní podložka šroubu kotouče (p) jsou uloženy v zadní části ramene motoru. K bezpečnému uchycení kotouče musí být použit šroub současně s podložkou.



VAROVÁNÍ: Z důvodu snížení rizika úrazu. Při nasazení nového brusného kotouče zkontrolujte podklad, na kterém leží dělicí kotoučová pila. Je možné, že se nový kotouč může po úplném spuštění ramene pily dostat do kontaktu s JAKÝMKOLIV PŘEDMĚTEM NEBO KONSTRUKCÍ VYČNÍVAJÍCÍ NAD pracovní povrch (pod základnou).

Montáž (obr. 8, 9)



UPOZORNĚNÍ: Nářadí musí být položeno na stabilním, rovném, neklouzavém podkladu, aby nedošlo v průběhu práce k jeho neočekávanému pohybu.

POSTUP PRO TRVALÉ UPEVNĚNÍ PILY

1. Vyvrtejte 4 otvory 8 mm (5/16") skrz pracovní desku (obr. 8).
2. Otvory v základně a v pracovní desce provlečte šrouby 1/4-20. Přibližná délka šroubů by měla odpovídat síle pracovní desky zvýšené o 102 mm (4").

MONTÁŽ LŮŽKA

1. Uřízněte dvě desky o rozměru přibližně 508 x 50,8 x 101,6 mm (délka 20" x výška 2" x šířka 4").
2. Dělicí kotoučovou pilu umístěte na požadované místo.

3. Po obou stranách těsně přiložte dvě uříznuté desky a hřebíky je k pracovní desce přitlučte (obr. 9).

Rady k provádění přesnějších řezů

- Při řezání nechejte řezný kotouč zabírat vlastním tempem. Nadměrný tlak na řezný kotouč způsobí vznik glazury a tím snížení jeho účinnosti nebo odklon kotouče, který tak způsobí nepřesné provedení řezu.
- Řádně nastavujte úhel vodítka.
- Ujistěte se, zda obrobek leží naplocho na základně pily.
- Řádně si obrobek upněte, zabráníte tak vibracím a jeho pohybu.

ÚDRŽBA

Vaše nářadí DEWALT bylo zkonstruováno tak, aby pracovalo co nejdéle s minimálními nároky na údržbu. Řádná péče o nářadí a jeho pravidelné čištění vám zajistí jeho bezproblémový chod.



VAROVÁNÍ: Z důvodu snížení rizika zranění vypněte nářadí a odpojte napájecí kabel od sítě před nasazením nebo sejmutím příslušenství, před jakýmkoli seřizením, před výměnou nástavců nebo před prováděním oprav. Ujistěte se, zda je spouštěcí spínač v poloze vypnuto. Náhodné spuštění by mohlo způsobit úraz.

POZNÁMKA: V autorizovaném servisním středisku lze jednotku přestavět k napájení pomocí tří žilového kabelu se šroubovým uzávěrem.



Mazání

Uzavřený typ, v celém zařízení jsou použita zapouzdřená kuličková ložiska. Tato ložiska obsahují dostatečnou zásobu maziva již z výroby pro celou dobu životnosti dělicí kotoučové pily.



Čištění



VAROVÁNÍ: Jakmile se ve větracích drážkách a v jejich blízkosti nahromadí prach a nečistoty, ofoukejte nářadí proudem suchého stlačeného vzduchu.

Při provádění tohoto úkonu používejte ochranné brýle.



VAROVÁNÍ: K čištění nekovových součástí nářadí nikdy nepoužívejte rozpouštědla nebo jiné agresivní látky. Tyto chemikálie mohou oslabit materiály použité v těchto částech. Používejte pouze hadřík navlhčený v mýdlovém roztoku. Nikdy nedovolte, aby se do nářadí dostala jakákoli kapalina. Nikdy neponořujte žádnou část nářadí do kapaliny.

Doplňkové příslušenství



VAROVÁNÍ: Jiné příslušenství, než je příslušenství nabízené společností DEWALT, nebylo s tímto výrobkem testováno. Proto by mohlo být použití takového příslušenství s tímto nářadím velmi nebezpečné. Z důvodu snížení rizika zranění používejte s tímto nářadím pouze doporučené příslušenství DEWALT.

Další informace týkající se příslušenství získáte u autorizovaného prodejce.

Používejte pouze vysokopevnostní kotouče typ 1 s organickým pojivem s konstrukčními otáčkami alespoň 4100 ot./min.

Ochrana životního prostředí



Tříděte odpad. Tento výrobek nesmí být vyhozen do běžného domácího odpadu.

Až nebudete váš výrobek DEWALT dále používat nebo přejete-li si jej nahradit novým, nelikvidujte jej spolu s běžným komunálním odpadem. Zajistěte likvidaci tohoto výrobku v tříděném odpadu.



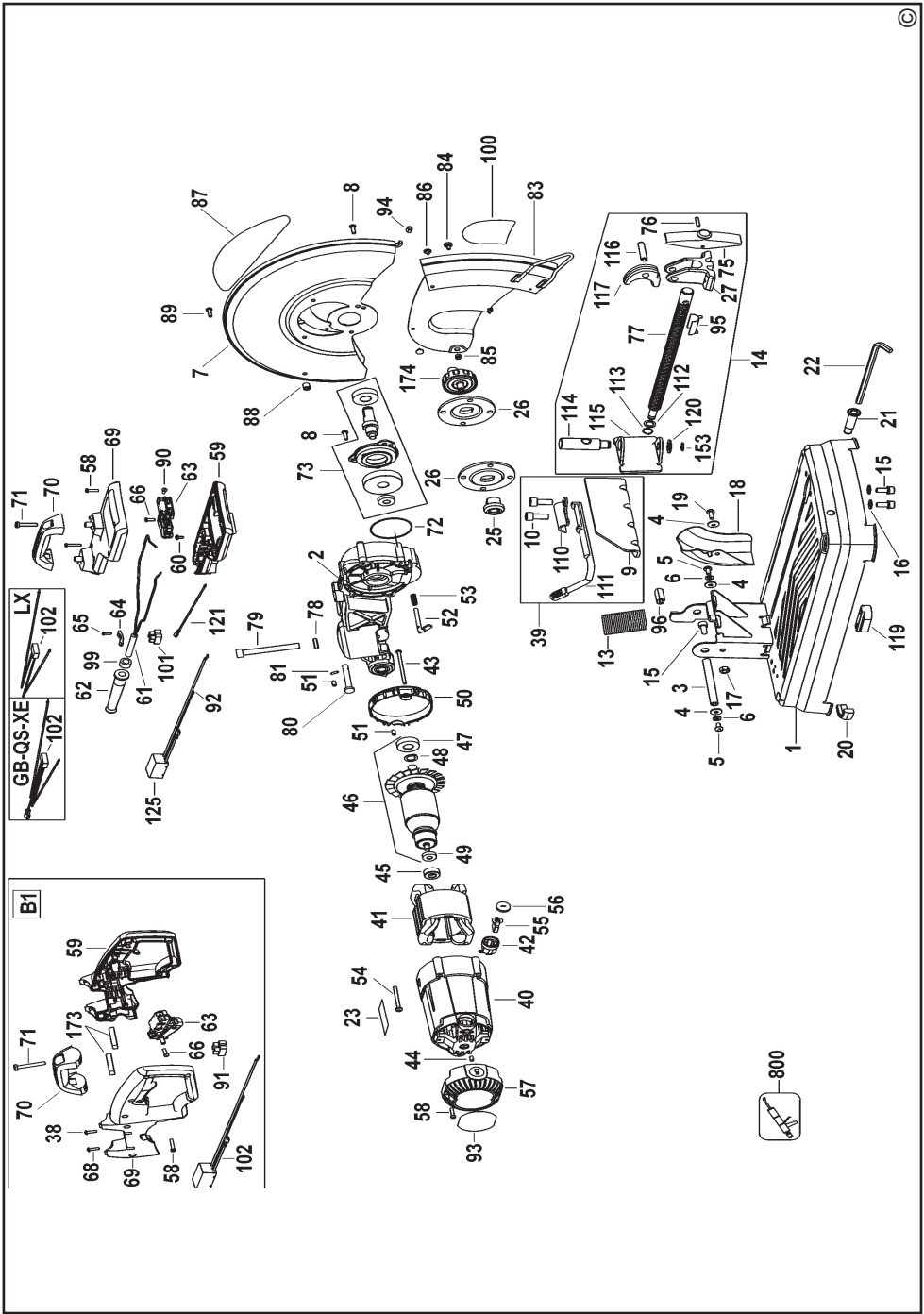
Tříděný odpad umožňuje recyklaci a opětovné využití použitých výrobků a obalových materiálů. Opětovné použití recyklovaných materiálů pomáhá chránit životní prostředí před znečištěním a snižuje spotřebu surovin.

Při zakoupení nových výrobků vám prodejny, místní sběrný odpadů nebo recyklační stanice poskytnou informace o správné likvidaci elektroodpadů z domácnosti.

DEWALT poskytuje službu sběru a recyklace výrobků DEWALT po skončení jejich technické životnosti. Chcete-li získat výhody této služby,

odevzdejte prosím váš výrobek kterémukoli autorizovanému zástupci servisu, který nářadí odebere a zajistí jeho recyklaci.

Místo nejbližšího autorizovaného servisu DEWALT naleznete na příslušné adrese uvedené na zadní straně tohoto návodu. Seznam autorizovaných servisních středisek DEWALT a podrobnosti o poprodejním servisu naleznete také na internetové adrese: **www.2helpU.com**.



ZÁRUKA

Společnost DeWALT je přesvědčena o kvalitě svých výrobků a nabízí mimořádnou záruku pro profesionální uživatele tohoto nářadí. Tato záruka je nabízena ve prospěch zákazníka a nijak neovlivní jeho zákonná záruční práva. Tato záruka platí ve všech členských státech EU a evropské zóny volného obchodu EFTA.

• 30 DNŮ ZÁRUKA VÝMĚNY •

Nejste-li s výkonem vašeho nářadí DeWALT zcela spokojeni, můžete jej do 30 dnů po zakoupení vrátit. Nářadí musí být v kompletním stavu jako při zakoupení a musí být dodáno na místo, kde bylo zakoupeno, kde bude provedena výměna nebo navrácení peněz. Nářadí musí být v uspokojivém stavu a musí být předložen doklad o jeho zakoupení.

• JEDNOROČNÍ SMLOUVA NA BEZPLATNÝ SERVIS •

Musí-li být během 12 měsíců po zakoupení provedena údržba nebo servis vašeho nářadí DeWALT, máte nárok na jedno bezplatné provedení tohoto úkonu. Tento úkon bude bezplatně proveden v autorizovaném servisu DeWALT. K nářadí musí být předložen doklad o jeho zakoupení. Tato oprava zahrnuje i práci. Tento bezplatný servis se nevztahuje na příslušenství a náhradní díly, pokud nejsou také kryty zárukou.

• JEDNOROČNÍ PLNÁ ZÁRUKA •

Dojde-li během 12 měsíců od zakoupení výrobku DeWALT k poškození tohoto výrobku z důvodu závady materiálu nebo špatného dílenského zpracování, společnost DeWALT zaručuje bezplatnou výměnu všech poškozených částí - nebo dle našeho uvážení - bezplatnou výměnu celého nářadí, za předpokladu, že:

- Závada nevznikla v důsledku neodborného zacházení.
- Výrobek byl vystaven běžnému použití a opotřebování.
- Výrobek nebyl opravován neoprávněnými osobami.
- Byl předložen doklad o zakoupení;
- Byl výrobek vrácen kompletní s původními komponenty.

Požadujete-li reklamaci, kontaktujte prodejce u kterého jste výrobek zakoupili nebo vyhledejte autorizovanou servisní organizaci. Seznam autorizovaných servisů DeWALT a podrobnosti o poprodejním servisu naleznete také na internetové adrese: www.2helpU.com.

STANLEY BLACK & DECKER CZECH REPUBLIC S.R.O.

Tůrkova 5b
149 00 Praha 4
Česká Republika
Tel.: 00420 261 009 772
Fax: 00420 261 009 784
Servis: 00420 244 403 247
www.dewalt.cz
obchod@sbdinc.com

STANLEY BLACK & DECKER SLOVAKIA S.R.O.

Vysoká 2/b
811 06 Bratislava
Tel.: 00420 261 009 772
Fax: 00420 261 009 784
www.dewalt.sk
obchod@sbdinc.com

BAND SERVIS

K Pasekám 4440
760 01 Zlín
Tel.: 00420 577 008 550,1
Fax: 00420 577 008 559
www.bandservis.cz
bandservis@bandservis.cz

BAND SERVIS

Paulínska 22
917 01 Trnava
Tel.: 00421 335 511 063
Fax: 00421 335 512 624
www.bandservis.sk
p.talajka@bandservis.sk

Právo na případné změny vyhrazeno.

60/2014

CZ ZÁRUČNÍ LIST

SK ZÁRUČNÝ LIST



TYP VÝROBKU:

CZ	Výrobní kód	Datum prodeje	Razítko prodejny Podpis
SK	Výrobný kód	Dátum predaja	Pečiatka predajne Podpis

CZ Dokumentace záruční opravy			SK Dokumentácia záručnej opravy			
CZ	Číslo	Datum příjmu	Datum zakázky	Číslo zakázky	Závada	Razítko Podpis
SK	Číslo dodávky	Dátum príjmu	Dátum opravy	Číslo objednávky	Porucha	Pečiatka Podpis

CZ
Adresy servisu
Band servis
Klášteřského 2
CZ-140 00 Praha 4
Tel.: 00420 244 403 247
Fax: 00420 241 770 167

CZ
Band servis
K Pasekám 4440
CZ-760 01 Zlín
Tel.: 00420 577 008 550,1
Fax: 00420 577 008 559
<http://www.bandservis.cz>

SK
Adresa servisu
Band servis
Paulínska ul. 22
SK-917 01 Trnava
Tel.: 00421 335 511 063
Fax: 00421 335 512 624