

---

# DEWALT®

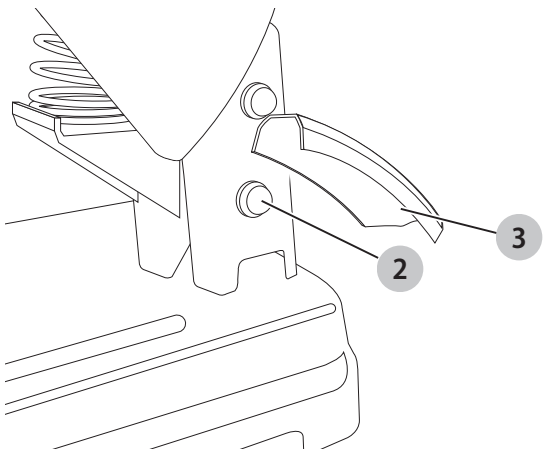
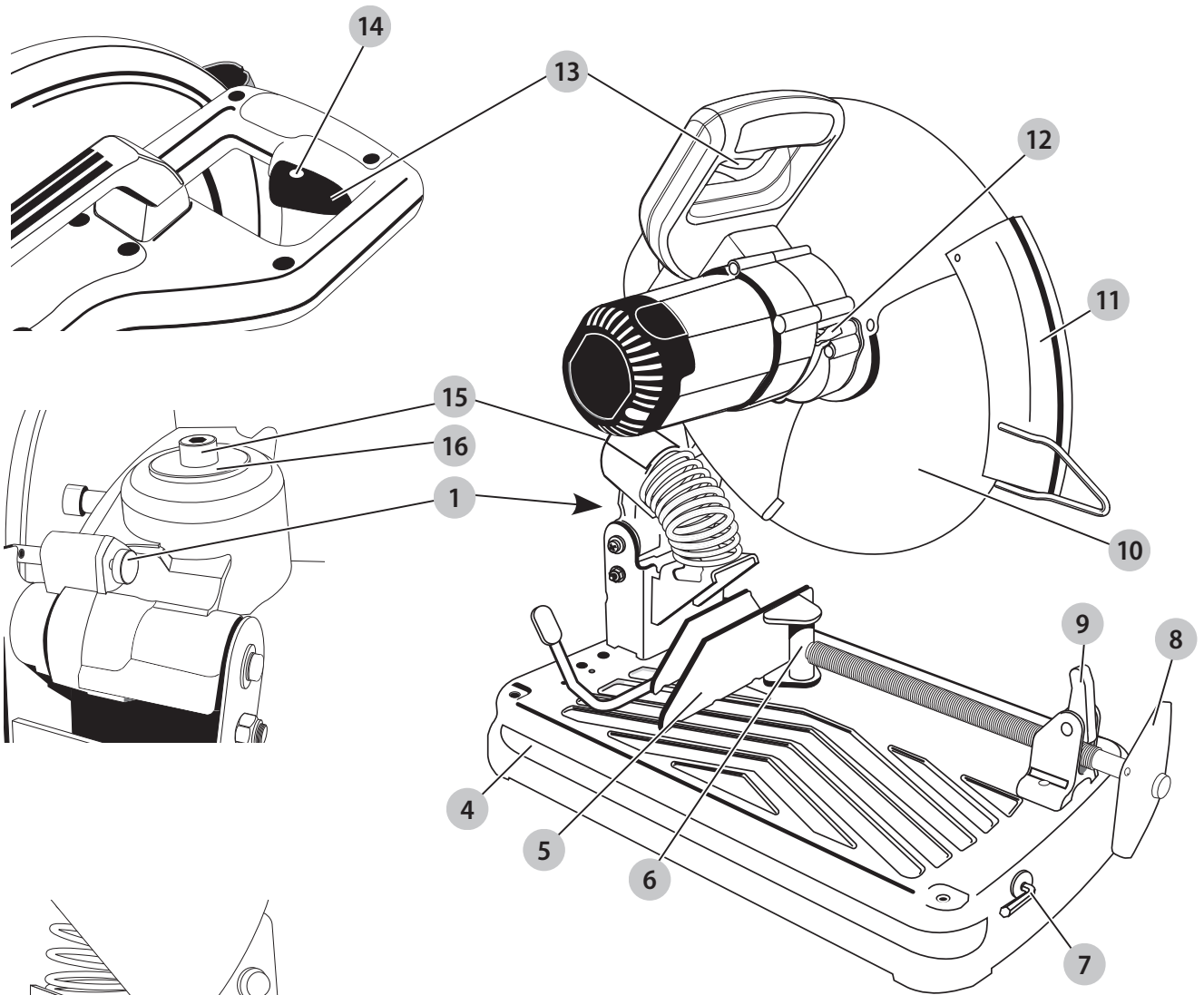
---

402111 - 28 RO

Traducere a instrucțiunilor originale

# D28715

Fig. A



0000 00-00

28

Fig. B

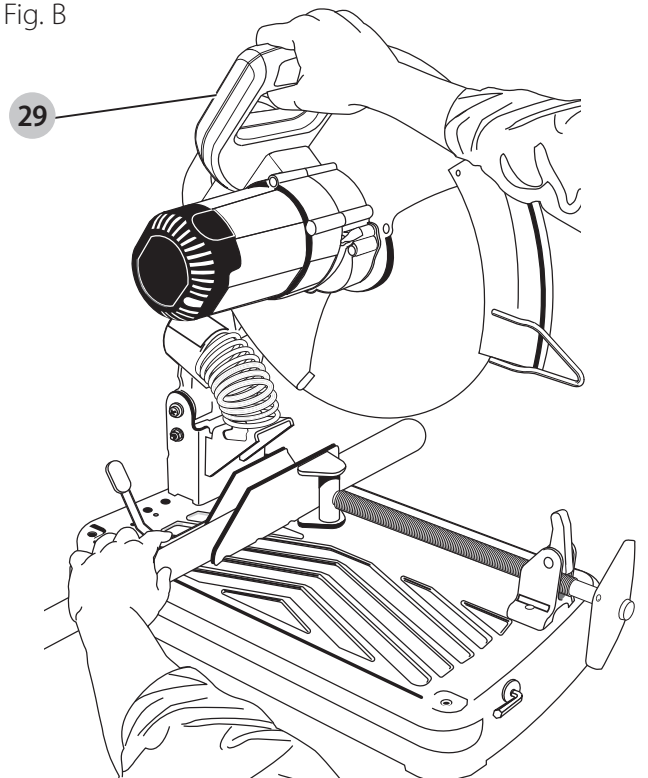


Fig. C

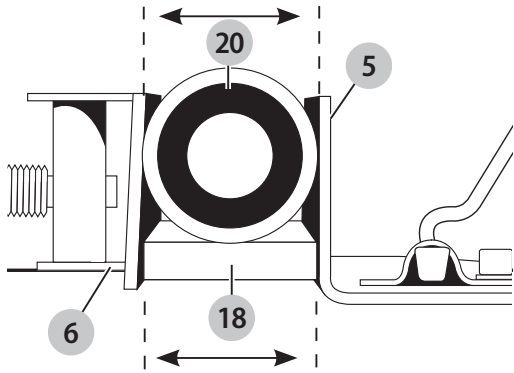


Fig. D

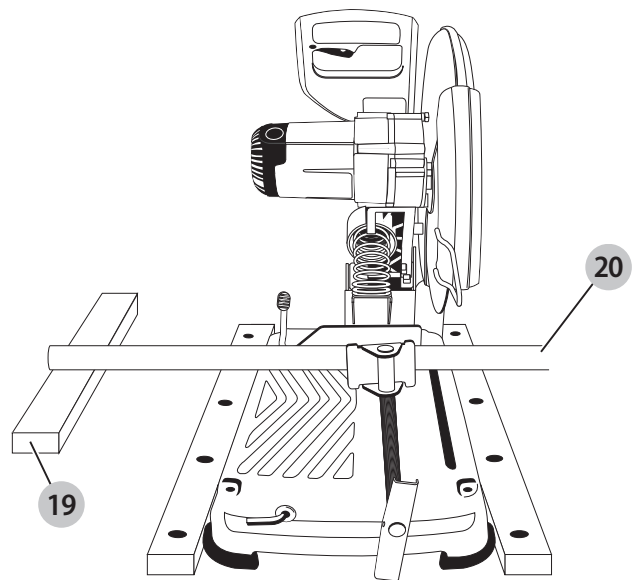


Fig. E

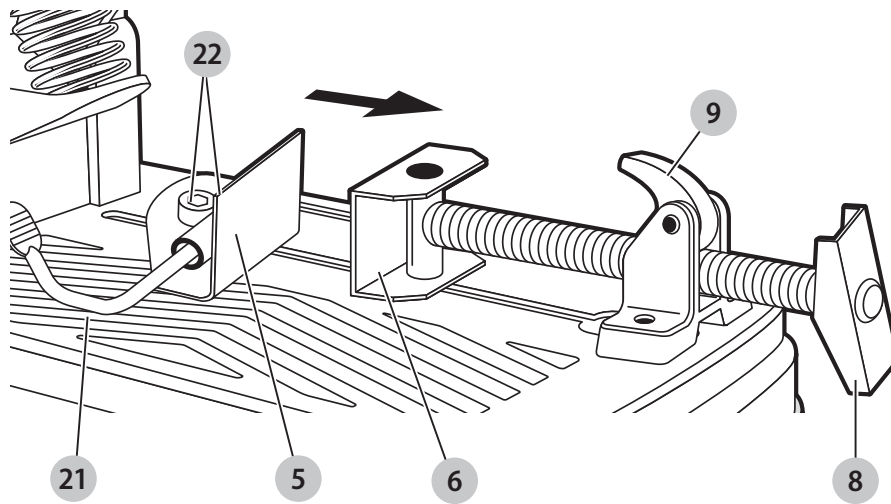


Fig. F

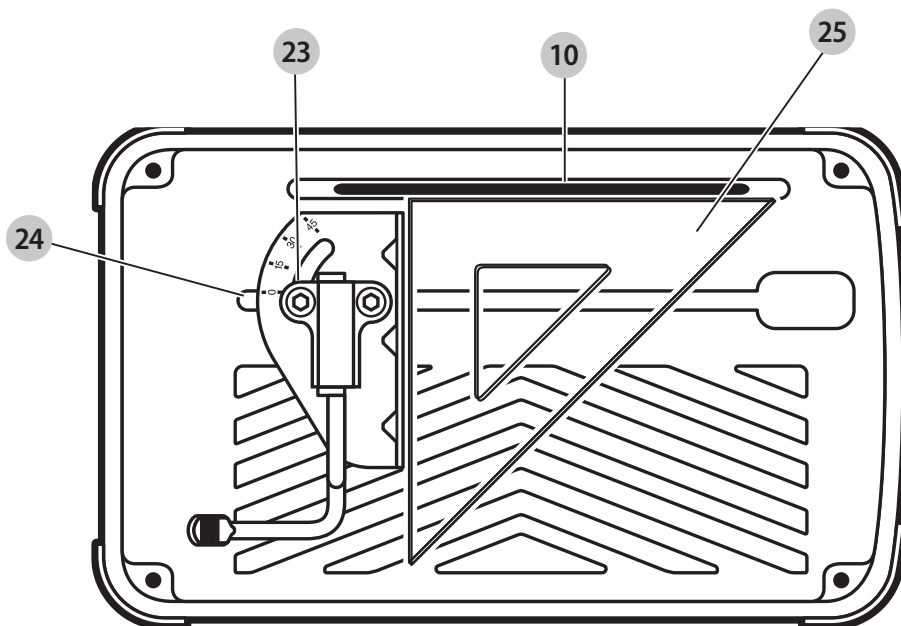


Fig. G

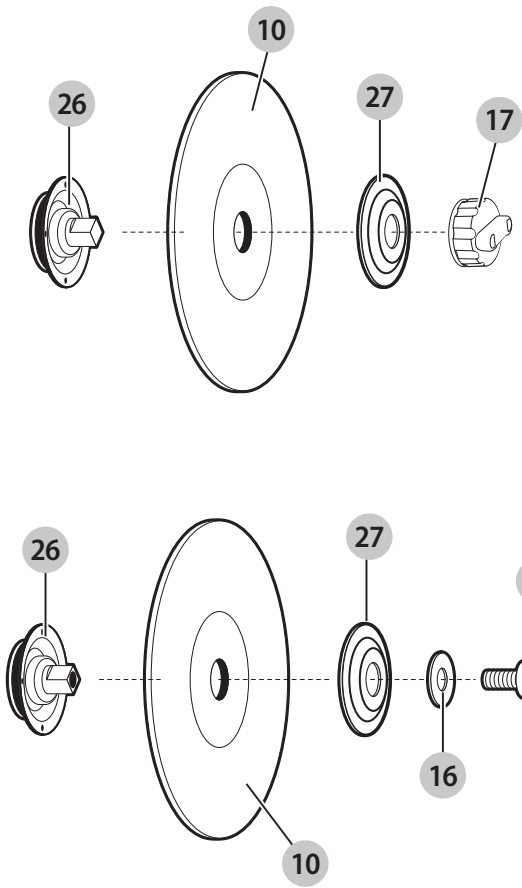


Fig. H

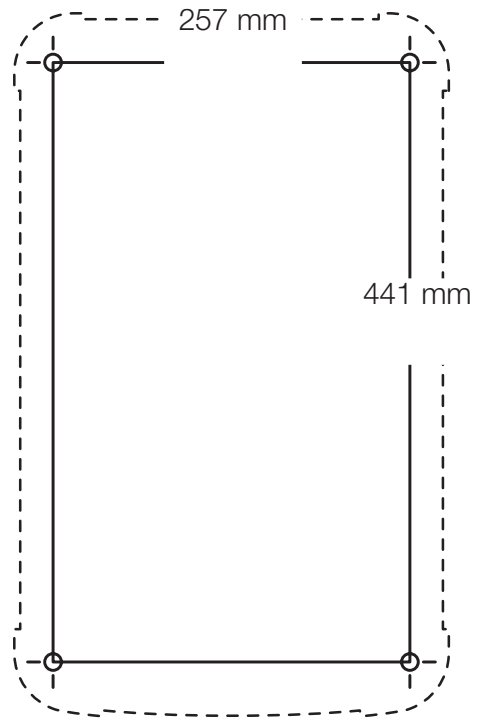
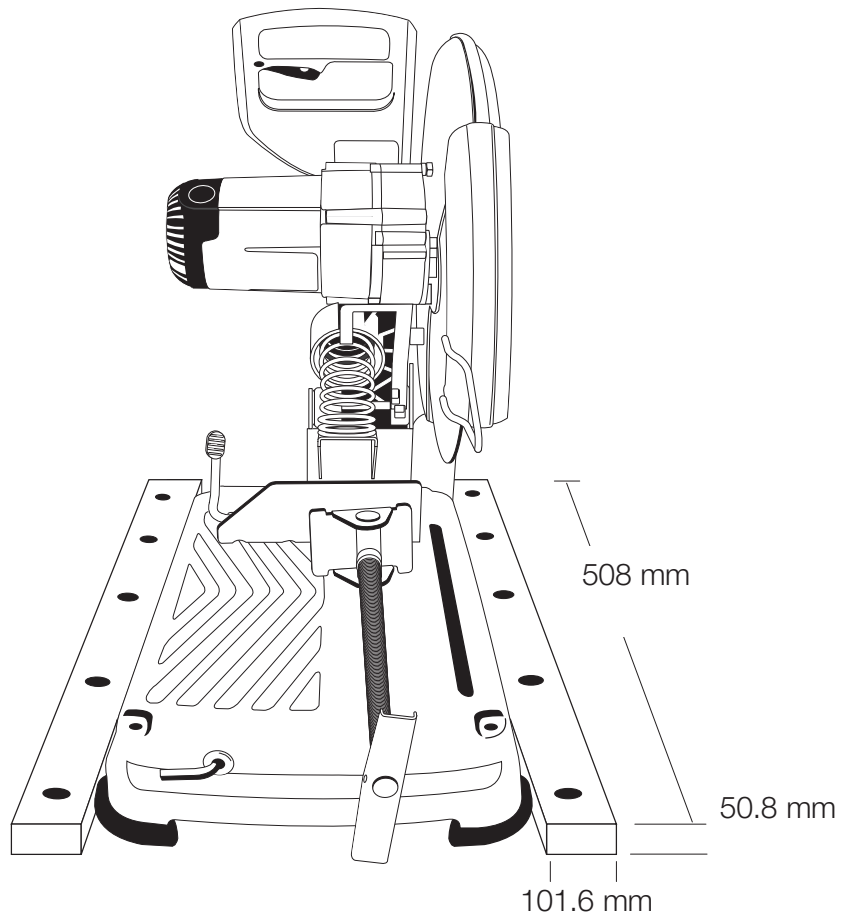


Fig. I



# MAȘINĂ DE DEBITAT PENTRU REGIM GREU, DE 355 MM, CU DISPOZITIV DE SCHIMBARE RAPIDĂ A DISCULUI D28715

## Felicitări!

Ați ales o unealtă DEWALT. Anii de experiență, cercetarea și inovarea minuțioasă în ceea ce privește produsul fac din DEWALT unul dintre partenerii cei mai de încredere pentru utilizatorii de unelte electrice profesionale.

## Specificații tehnice

		D28715	D28715LX
Tensiune	V c.a.	230	115
Regatul Unit și Irlanda	V c.a.	230	115
Tip		2	2
Putere absorbită	W	2200	2200
Turație în gol	min <sup>-1</sup>	4000	4000
Viteză periferică minimă a discului de debitat	m/s	80	80
Diametrul discului	mm	355	355
Alezajul discului	mm	25,4	25,4
Grosime corp disc	mm	3,1	3,1
Dimensiunea filetelui axului		M10	M10
Disc de debitat drept, neîncastrat			
Capacitate de tăiere transversală la 90°			
circular	mm	110	
pătrat	mm	110 × 110	
dreptunghiular	mm	100 × 200	
unghiular	mm	140 × 140	
Capacitate de tăiere transversală la 45°			
circular	mm	110	
pătrat	mm	110 × 110	
dreptunghiular	mm	100 × 140	
unghiular	mm	120 × 120	
Greutate	kg	18,5	18,5

Valorile totale ale zgomotului și ale vibrațiilor (suma vectorială a trei axe) conform EN62841-3-10:

$L_{PA}$ (nivel presiune sonoră emisă)	dB(A)	100	98
$L_{WA}$ (nivel putere sonoră)	dB(A)	112	111
K (marjă pentru nivelul sonor dat)	dB(A)	3	3
Valoarea emisiilor de vibrații $a_h =$	m/s <sup>2</sup>	6,2	5,3
Marjă K =	m/s <sup>2</sup>	1,5	1,5

Nivelul vibrațiilor menționat în această fișă de informații a fost măsurat conform cu un test standardizat prevăzut de standardul EN62841 și poate fi folosit pentru compararea uneltelor. Poate fi folosit pentru o evaluare prealabilă a expunerii.



**AVERTIZARE:** Nivelul declarat al vibrațiilor este valabil pentru principalele aplicații ale uneltei. Totuși, în cazul

în care unealta este utilizată pentru aplicații diferite, cu accesorii diferite sau întreținute necorespunzător, emisia de vibrații poate diferi. Acest fapt poate mări semnificativ nivelul de expunere de-a lungul întregii perioade de lucru.

De asemenea, trebuie luată în considerare o estimare a nivelului de expunere la vibrații în cazurile în care unealta este oprită sau atunci când funcționează însă nu efectuează practic nicio operație.

Acest fapt poate reduce semnificativ nivelul de expunere de-a lungul întregii perioade de lucru.

Identificați măsuri suplimentare de siguranță pentru a proteja operatorul de efectele vibrațiilor, cum ar fi: efectuați întreținerea uneltei și a accesoriilor, păstrați mâinile calde, organizarea modelelor de lucru.

## Declarație de conformitate CE

### Directiva cu privire la Echipamentele Tehnologice



### Fierăstrău de debitat D28715

DEWALT declară că aceste produse descrise în **Specificații tehnice** sunt conforme cu normele:

2006/42/EC, EN62841-1:2015, EN62841-3-10:2015.

Aceste produse sunt, de asemenea, conforme cu Directivele 2014/30/UE și 2011/65/UE. Pentru informații suplimentare, contactați DEWALT la adresa de mai jos sau utilizați informațiile de la sfârșitul manualului.

Subsemnatul este responsabil pentru întocmirea dosarului tehnic și face această declarație în numele DEWALT.

Markus Rompel

Director tehnic

DEWALT, Richard-Klinger-Straße 11,  
D-65510, Idstein, Germania

02.11.2016



**AVERTISMENT:** Pentru a reduce riscul vătămării, citiți manualul de instrucțiuni.

## Definiții: Instrucțiuni de siguranță

Definițiile de mai jos descriu nivelul de importanță al fiecărui cuvânt de semnalizare. Vă rugăm să citiți manualul și să fiți atenți la aceste simboluri.



**PERICOL:** Indică o situație periculoasă imediată care, dacă nu este evitată, va determina **decesul sau vătămarea gravă**.



**AVERTIZARE:** Indică o situație potențial periculoasă care, dacă nu este evitată, **ar putea determina decesul sau vătămarea gravă.**



**PRECAUȚIE:** Indică o situație potențial periculoasă care, dacă nu este evitată, **poate determina vătămări minore sau medii.**

**ATENȚIONARE:** Indică o practică **necorelată cu vătămarea corporală** care, dacă nu este evitată, **poate determina daune asupra bunurilor.**



Indică riscul de electrocutare.



Denotă riscul de incendiu.

## Avertizări generale de siguranță privind uneltele electrice



**AVERTIZARE:** Citiți toate avertizările de siguranță, ilustrațiile și specificațiile furnizate împreună cu această **unealtă electrică**. Nerespectarea tuturor avertismentelor enumerate în continuare poate conduce la electrocutare, incendii și/sau vătămări grave.

### SALVAȚI TOATE AVERTIZĂRILE ȘI INSTRUCȚIUNILE PENTRU REFERINȚE VIITOARE

Termenul „unealtă electrică” din avertizări se referă la uneltele electrice (cu cablu) alimentată de la rețeaua principală de energie sau la uneltele electrice (fără cablu) alimentată de la baterie.

#### 1) Siguranța în zona de lucru

- Păstrați zona de lucru curată și bine iluminată.** Zonele dezordonate sau întunecate înlesnesc accidentele.
- Nu operați uneltele electrice în atmosfere inflamabile, cum ar fi în prezența lichidelor, gazelor sau pulberilor explozive.** Uneltele electrice generează scânteii ce pot aprinde pulberile sau vaporii.
- Țineți la distanță copiii și persoanele din jur în timp ce operați o unealtă electrică.** Distragerea atenției poate conduce la pierderea controlului.

#### 2) Siguranța electrică

- Ștecherile uneltelor electrice trebuie să se potrivească cu priza. Nu modificați niciodată ștecherul în vreun fel. Nu folosiți adaptoare pentru ștechere împreună cu uneltele electrice împământate (legate la masă).** Ștecherile nemodificate și prizele compatibile vor reduce riscul de electrocutare.
- Evitați contactul corpului cu suprafețele împământate precum țevi, radiatoare, cuptoare și frigider.** Există un risc sporit de electrocutare în cazul în care corpul dumneavoastră este în contact cu suprafețele împământate sau legate la masă.
- Nu expuneți uneltele electrice la ploaie sau condiții de umezeală.** Apa care pătrunde într-o unealtă electrică va spori riscul de electrocutare.
- Nu manipulați necorespunzător cablul. Nu utilizați niciodată cablul pentru transportarea, tragerea sau scoaterea din priză a uneltei electrice. Țineți**

**cablul departe de căldură, ulei, muchii ascuțite sau componente în mișcare.** Cablurile deteriorate sau încurcate sporesc riscul electrocutării.

- Atunci când operați o unealtă de lucru în aer liber, utilizați un prelungitor pentru exterior.** Utilizarea unui cablu adecvat pentru exterior reduce riscul de electrocutare.
- În cazul în care operarea unei unelte electrice într-un spațiu cu umiditate nu poate fi evitată, utilizați o alimentare cu dispozitiv de protecție la curent rezidual (RCD).** Utilizarea unui dispozitiv RCD reduce riscul electrocutării.

#### 3) Siguranța corporală

- Fiți precaut, fiți atent la ceea ce faceți și respectați regulile generale atunci când operați o unealtă electrică. Nu utilizați o unealtă electrică atunci când sunteți obosit sau când vă aflați sub influența drogurilor, alcoolului sau a medicamentelor.** Un moment de neatenție în timpul operării uneltelor electrice poate conduce la vătămări corporale grave.
- Utilizați echipamentul de protecție. Purtați întotdeauna ochelari de protecție.** Echipamentul de protecție precum măștile anti-praf, încălțăminta de siguranță antiderapantă, căștile sau dopurile pentru urechi utilizate pentru anumite condiții de lucru vor reduce vătămrile corporale.
- Preveniți pornirea accidentală. Asigurați-vă că, comutatorul se află în poziția oprit înainte de conectarea la sursa de alimentare și/sau la acumulator, înainte de ridicarea sau transportarea uneltei.** Transportarea uneltelor electrice ținând degetul pe comutator sau alimentarea cu tensiune a uneltelor electrice ce au comutatorul în poziția pornit înlesnesc producerea accidentelor.
- Îndepărtați orice cheie sau clește de reglare înainte de a porni uneltele electrice.** O cheie sau un clește rămas atașat la o componentă rotativă a uneltei electrice poate conduce la vătămări corporale.
- Nu vă întindeți pentru a apuca uneltele de lucru. Mențineți-vă întotdeauna stabilitatea și echilibrul.** Acest lucru permite un control mai bun al uneltei electrice în situații neașteptate.
- Îmbrăcați-vă corespunzător. Nu purtați îmbrăcăminte largă sau bijuterii. Feriți-vă părul, îmbrăcăminta și mânușile față de componentele în mișcare.** Îmbrăcăminta largă, bijuteriile sau părul lung pot fi prinse în componentele în mișcare.
- În cazul în care dispozitivele prezintă posibilitatea conectării de accesorii pentru aspirația și colectarea prafului, asigurați-vă că aceste accesorii sunt conectate și utilizate în mod corespunzător.** Utilizarea dispozitivelor de colectare a prafului poate reduce pericolele impuse de existența prafului.
- Nu lăsați ca familiaritatea dobândită în urma utilizării frecvente a uneltei să vă facă să deveniți neatent și să ignorați principiile de securitate ale**

**uneltei.** O acțiune neatență poate cauza vătămarea gravă în decurs de o secundă.

#### 4) Utilizarea și întreținerea uneltelor electrice

- a) **Nu forțați unealta electrică. Utilizați unealta electrică adecvată pentru aplicația dvs.** Unealta de lucru adecvată va efectua lucrarea mai bine și în mod mai sigur, în ritmul pentru care a fost concepută.
- b) **Nu utilizați unealta electrică în cazul în care comutatorul nu comută în poziția pornit și oprit.** Orice unealtă electrică ce nu poate fi controlată cu ajutorul comutatorului este periculoasă și trebuie să fie reparată.
- c) **Deconectați ștecherul de la sursa de alimentare și/sau acumulatorul, dacă este demontabil, de la unealta electrică înaintea efectuării oricăror reglaje, modificării accesoriilor sau depozitării uneltelor electrice.** Astfel de măsuri preventive de siguranță reduc riscul pornirii accidentale a uneltelor electrice.
- d) **Nu depozitați uneltele electrice în stare inactivă la îndemâna copiilor și nu permiteți persoanelor nefamiliarizate cu unealta de lucru sau cu aceste instrucțiuni să o utilizeze.** Uneltele electrice sunt periculoase în mâinile utilizatorilor neinstruiți.
- e) **Întrețineți uneltele electrice și accesoriile. Verificați alinierea necorespunzătoare sau blocarea componentelor în mișcare, ruperea componentelor și orice altă stare ce ar putea afecta operarea uneltelor electrice. În cazul deteriorării, prevedeți repararea uneltei electrice înainte de utilizare.** Multe accidente sunt cauzate de unelte electrice întreținute necorespunzător.
- f) **Păstrați uneltele de tăiat, ascuțite și curate.** Este puțin probabil ca uneltele de tăiat cu tășuri ascuțite și întreținute în mod corespunzător să se blocheze, acestea fiind mai ușor de controlat.
- g) **Utilizați unealta electrică, accesoriile și cuțitele uneltei etc. conform acestor instrucțiuni, ținând cont de condițiile de lucru și de lucrarea ce trebuie să fie efectuată.** Utilizarea uneltei de lucru pentru operații diferite de cele conforme destinației de utilizare ar putea conduce la situații periculoase.
- h) **Țineți mânerul și suprafețele de prindere uscate, curate și lipsite de ulei și unsoare.** Mânerul și suprafețele de prindere alunecoase nu permit manipularea și controlul în siguranță a uneltei în situații neașteptate.

#### 5) Service

- a) **Prevedeți repararea uneltei de lucru de către o persoană calificată, folosind exclusiv piese de schimb identice.** Astfel, vă asigurați că se menține siguranța în folosirea uneltei.

### Avertismente de siguranță specifice pentru fierăstraiele circulare

- a) **Stați atât dvs., cât și celelalte persoane din zonă la distanță de planul discului care se rotește.** Apărătoria

ajută la protejarea operatorului de fragmentele discurilor rupte și de contactul accidental cu discul.

- b) **Utilizați numai discurile de debitat durificate sau diamantate pentru unealtă electrică. Simplul fapt că un accesoriu poate fi atașat la unealta dvs. electrică nu asigură operarea în siguranță.**  
**NOTĂ:** Textul „durificat” sau „diamantat”, după caz, este folosit în funcție de utilizarea uneltei.
- c) **Turația nominală a accesoriului trebuie să fie cel puțin egală cu viteza maximă marcată pe unealta electrică.** Accesoriile ce funcționează mai repede decât viteza lor nominală se pot rupe și pot ricoșa.
- d) **Discurile trebuie să fie utilizate numai pentru aplicațiile recomandate. Spre exemplu: nu polizați cu partea laterală a discului de debitat.** Discurile abrazive de debitat sunt destinate pentru polizarea periferică, forțele laterale aplicate acestor discuri putând determina sfărâmarea acestora.
- e) **Utilizați întotdeauna flanșe de disc nedeteriorate, cu diametrul corect pentru discul pe care l-ați ales.** Flanșele de disc adecvate susțin discul, reducând astfel posibilitatea ruperii acestuia.
- f) **Diametrul exterior și grosimea accesoriului trebuie să se încadreze în specificație capacității specifice uneltei dvs. electrice.** Accesoriile dimensionate incorect nu pot fi supravegheate sau controlate în mod adecvat.
- g) **Dimensiunea axului discurilor și flanșelor trebuie să se potrivească perfect cu axul uneltei electrice.** Discurile și flanșele cu orificii pentru ax ce nu se potrivesc cu elementele metalice de montare ale uneltei electrice vor funcționa neechilibrat, vor vibra în mod excesiv și pot cauza pierderea controlului.
- h) **Nu utilizați discuri deteriorate. Înainte de fiecare utilizare, inspectați dacă discurile prezintă ciobituri și crăpături. În cazul în care unealta electrică sau discul este scăpat pe jos, inspectați-l pentru a depista eventualele deteriorări sau montați un disc nedeteriorat. După inspectarea și instalarea discului, poziționați-vă și dvs. și persoanele din jur la distanță față de planul discului rotativ și utilizați unealta electrică la turația maximă în gol timp de un minut.** În mod normal, discurile deteriorate se vor rupe în timpul acestei perioade de testare.
- i) **Purtați echipament de protecție corporală. În funcție de aplicație, utilizați o mască pentru față, ochelari sau vizoare de protecție. Dacă este cazul, purtați măști anti-praf, dopuri pentru urechi, mănuși și salopetă care să vă protejeze de micile fragmente abrazive sau de fragmente provenind de la piesa de prelucrat. Echipamentul de protecție pentru ochi trebuie să aibă capacitatea de a opri reziduurile proiectate, rezultate în urma diverselor operațiuni. Maska anti-praf sau masca de protecție respiratorie trebuie să aibă capacitatea de a filtra particulele generate în urma operației dvs. Expunerea prelungită**

la zgomot de înaltă intensitate poate determina pierderea auzului.

- j) **Țineți persoanele din jur la o distanță sigură față de zona de lucru. Orice persoană care pătrunde în zona de lucru trebuie să poarte echipament de protecție corporală.** Fragmentele provenite de la piesa de prelucrat sau de la un disc rupt pot fi proiectate și pot cauza vătămări asupra persoanelor aflate în apropierea zonei efective de lucru.
- k) **Poziționați cablul la distanță față de accesoriul care se rotește. În cazul în care pierdeți controlul, cablul poate fi tăiat sau agățat și mâna sau brațul dvs. poate fi trasă înspre discul care se rotește.**
- l) **Curățați în mod regulat orificiile de aerisire ale uneltei electrice.** Ventilatorul motorului poate aspira praful în interiorul carcasei, iar acumularea excesivă de pulbere metalică poate cauza pericole electrice.
- m) **Nu operați unealta electrică lângă materiale inflamabile. Nu operați unealta electrică atunci când este așezată pe o suprafață combustibilă precum lemnul.** Scânteile pot aprinde astfel de materiale.
- n) **Nu utilizați accesorii ce necesită agenți de răcire lichizi.** Utilizarea apei sau a altor agenți de răcire lichizi pot cauza electrocutarea.

## Reculul și avertizările aferente acestuia

Reculul este o reacție bruscă a unui disc care a fost ciupit sau agățat în timpul rotirii. Strângerea sau răsturnarea determină blocarea rapidă a discului rotativ, ceea ce face ca unitatea de tăiere necontrolată să se îndrepte spre operator.

Spre exemplu, dacă un disc abraziv este agățat sau ciupit de piesa de prelucrat, marginea discului ce intră în contact poate săpa în suprafața materialului, determinând discul să aluneca sau să ricoșeze de pe suprafața de lucru. De asemenea, discurile abrazive se pot rupe în astfel de situații.

Reculul este rezultatul utilizării greșite și/sau procedurilor sau condițiilor incorecte de operare a uneltei electrice și pot fi evitate adoptând măsurile de precauție menționate în continuare.

- a) **Apucați ferm unealta electrică și poziționați-vă corpul și brațul astfel încât să puteți rezista forței unui recul.** Operatorul poate controla forțele de recul dacă sunt adoptate măsuri adecvate de protecție.
- b) **Nu poziționați corpul pe aceeași direcție cu discul ce se rotește.** Dacă apare efectul de recul, unitatea de tăiere se va îndrepta către operator.
- c) **Nu atașați un lanț de fierăstrău, o lamă pentru sculptat, un disc diamantat segmentat cu o distanță periferică între dinți mai mare de 10 mm sau o lamă de fierăstrău dințată.** Astfel de lame generează reculul și pierderea controlului în mod frecvent.
- d) **Nu blocați discul de debitat sau nu apăsați excesiv pe acesta. Nu încercați să efectuați o tăiere cu o adâncime excesivă.** Suprasolicitarea discului mărește sarcina și probabilitatea de răsucire și blocare a discului în tăietură, precum și posibilitatea producerii reculului sau a ruperii discului.

- e) **Atunci când discul se blochează sau când se întrerupe debitarea din orice motiv, opriți unitatea de tăiere și țineți-o în poziție fixă până când discul se oprește complet. Nu încercați niciodată să scoateți discul din tăietură în timp ce acesta se află în mișcare; în caz contrar, va surveni reculul.** Examinați și adoptați măsuri de corecție pentru a elimina cauza blocării discului.
- f) **Nu porniți din nou operațiunea de tăiere atunci când discul se află în tăietura din piesa de prelucrat. Lăsați discul să atingă turația totală și reintroduceți-l cu atenție în tăietură.** Discul se poate bloca, poate aluneca în sus sau poate ricoșa înapoi dacă unealta de lucru este repornită atunci când discul se află în tăietura din piesa de prelucrat.
- g) **Susțineți orice alte piese de prelucrat de mari dimensiuni pentru a reduce la minim ciupirea discului și reculul. Piese mari de prelucrat au tendința de a se îndoi sub propria greutate.** Suporturile trebuie să fie poziționate sub piesa de prelucrat, aproape de linia de debitare și aproape de marginea piesei de prelucrat în raport cu fiecare parte laterală a discului.

## Avertizări suplimentare de siguranță pentru toate mașinile de debitat

- În timpul operării, evitați săltarea discului de debitat sau manipularea necorespunzătoare a acestuia. În cazul în care aceste acțiuni survin, opriți unealta și inspectați discul de tăiere.
- Nu operați unealta când este aliniată cu discul de debitat. Persoanele trebuie să păstreze distanța față de zona de lucru.
- Fiți atenți la șpan de și la materialul tăiat. Pot fi ascuțite și fierbinți. Lăsați componentele tăiate să se răcească înainte de a le manipula.
- Deflectorul de scântei se poate încălzi în timpul utilizării. Evitați atingerea sau reglarea deflectorului de scântei sau imediat după operare.
- Opriți unealta și așteptați ca discul de debitat să se oprească înainte de a mișca piesa de prelucrat sau de a schimba setările.
- După oprire, nu încercați niciodată să opriți discul de debitat apăsând pe partea laterală a discului.
- Nu utilizați fluide de tăiere. Aceste lichide se pot aprinde sau pot cauza șocuri electrice.
- Verificați dacă piesa de prelucrat este fixată corespunzător.
- Utilizați numai discuri de debitat recomandate de producător.
- Nu utilizați unelte pentru scopuri contrare destinației acestora; spre exemplu, nu utilizați fierăstraie circulare pentru a tăia crengi sau bușteni.
- Viteza max. permisă a discului de debitat trebuie să fie mai mare sau egală cu viteza în gol a uneltei, menționată pe plăcuța cu specificații.
- Nu utilizați discuri de debitat care nu corespund dimensiunilor menționate în **Specificații tehnice**.
- Citiți instrucțiunile de operare furnizate de producătorul discului.
- Asigurați-vă că discul abraziv este corect așezat și strâns înainte de utilizare.



- Lăsați unealta să funcționeze în gol într-o poziție sigură timp de cel puțin 30 de secunde. Dacă rezultă vibrații puternice sau orice altă defecțiune, opriți unealta și verificați-o pentru a determina cauza.
- Nu utilizați discuri de debitat pentru polizarea marginilor.
- Nu tăiați beton, cărămidă, plăci ceramice sau materiale ceramice.
- Nu tăiați lemn, plastic sau materiale sintetice.
- Nu tăiați materiale din fontă.
- Nu tăiați materiale din magneziu.
- Nu tăiați materiale aflate sub sarcină electrică.
- Utilizați această unealtă într-o zonă bine ventilată. Nu utilizați unealta în apropierea lichidelor, gazelor sau pulberilor inflamabile. Scântele sau particulele încinse rezultate în urma tăierii sau arcurile electrice ale periilor pot aprinde materialele combustibile.
- Curățați cu regularitate locașurile de ventilare atunci când lucrați în condiții de praf. Dacă este necesară curățarea locașurilor, utilizați întotdeauna o perie moale; nu uitați să scoateți mai întâi mașina din priză.
- Depozitați întotdeauna discurile de debitat în spații bine protejate, uscate și nu la îndemâna copiilor.

## Riscuri reziduale

- Riscurile următoare sunt inerente în cazul utilizării acestor utilaje:
  - vătămări cauzate de atingerea componentelor ce se rotesc.
  - vătămări cauzate de distrugerea discului de debitat.
- Aceste riscuri sunt cele mai evidente:
  - în raza de lucru
  - în raza componentelor rotative ale utilajului
- În ciuda aplicării regulamentelor de siguranță corespunzătoare și implementării dispozitivelor de siguranță, anumite riscuri reziduale nu pot fi evitate. Acestea sunt:
  - Afectarea auzului.
  - Riscul de accidente cauzate de componentele neacoperite ale discului rotativ de debitat.
  - Riscul de vătămări la schimbarea discului.
  - Riscul de strivire a degetul la deschiderea apărătorilor.

## Siguranța electrică

Motorul electric a fost conceput pentru a fi alimentat cu un singur nivel de tensiune. Verificați întotdeauna ca alimentarea cu energie să corespundă tensiunii de pe plăcuța cu specificații.



Unealta dvs. DEWALT prezintă izolare dublă în conformitate cu standardul EN62841, prin urmare, nu este necesară împământarea.



**AVERTIZARE:** Unitățile de 115 V trebuie să fie operate printr-un transformator de izolare de siguranță, cu ecrane conectate la împământare între bobina principală și cea secundară.

În cazul în care cablul de alimentare este deteriorat, acesta trebuie înlocuit numai cu un cablu special disponibil prin rețeaua de service DEWALT.

## Înlocuirea ștecherului (numai pentru Marea Britanie și Irlanda)

Dacă trebuie instalat un ștecher de alimentare nou:

- Eliminați în siguranță ștecherul vechi.
- Conectați cablul maro la borna sub tensiune din priză.
- Conectați conductorul albastru la borna neutră.



**AVERTIZARE:** Nu trebuie efectuată nicio conexiune la borna de împământare.

Urmați instrucțiunile de montaj furnizate împreună cu ștecherul de bună calitate. Siguranță recomandată: 13 A.

## Utilizarea unui cablu prelungitor

În cazul în care este necesar un cablu prelungitor, utilizați un cablu prelungitor aprobat cu 3 fire, adecvat pentru puterea absorbită a acestei unelte (consultați **Specificațiile tehnice**). Dimensiunea minimă a conductorului este de 1,5 mm<sup>2</sup>; lungimea maximă este de 30 m.

Atunci când utilizați un tambur cu cablu, desfășurați întotdeauna complet cablul.

## Conținutul ambalajului

Ambalajul conține:

- 1 Mașină de debitat
  - 1 Disc de debitare
  - 1 Cheie hexagonală
  - 1 Manual de instrucțiuni
- Verificați eventualele deteriorări ale uneltei, ale componentelor sau accesoriilor, ce ar fi putut surveni în timpul transportului.
  - Acordați timpul necesar pentru a citi integral și pentru a înțelege acest manual înainte de utilizare.

## Marcajele prezente pe unealtă

Pictogramele următoare sunt afișate pe unealtă:



Citiți manualul de instrucțiuni înainte de utilizare.



Purtați echipament de protecție pentru urechi.



Purtați echipament de protecție pentru ochi.



Diametru alezaj

## Amplasarea codului pentru dată (Fig. A)

Codul pentru dată **28**, care include, de asemenea, anul de fabricație este imprimat pe carcasă.

Exemplu:

2017 XX XX

Anul fabricației

## Descriere (Fig. A, G)



**AVERTIZARE:** Nu modificați niciodată unealta electrică sau vreo componentă a acesteia. Acest fapt ar putea conduce la deteriorări sau vătămări corporale.

- |                            |   |
|----------------------------|---|
| 1 Știft de blocare         | 10 Disc   |
| 2 Șurub deflector scânteie | 11 Deflector de scânteie                                  |
| 3 Deflector de scânteie    | 12 Manetă blocare disc                                    |
| 4 Baza                     | 13 Comutator de declanșare                                |
| 5 Ghidaj                   | 14 Orificiu lacăt   |
| 6 Menghină                 | 15 Știft adițional lamă                                   |
| 7 Cheie hexagonală 8 mm    | 16 Șaibă știft adițional lamă                             |
| 8 Manivelă                 | 17 Dispozitiv pentru schimbare rapidă a discului (Fig. G) |
| 9 Mâner menghină           |   |

## Destinația de utilizare

Mașina dumneavoastră de debitat D28715 a fost concepută pentru tăierea oțelului de diferite forme.

**NU** utilizați în condiții de umezeală sau în prezența lichidelor sau a gazelor inflamabile. Mașina de debitat metale D28715 este o unealtă electrică profesională.

**NU** permiteți copiilor să intre în contact cu unealta. Este necesară supravegherea atunci când unealta este folosită de operatori neexperimentați.

- **Copii mici și persoane infirme.** Acest aparat nu este destinat utilizării de către copii mici sau persoane infirme fără supraveghere.
- Acest aparat nu este destinat utilizării de către persoane (inclusiv copii) cu capacități fizice, senzoriale sau mentale reduse sau de către persoane lipsite de experiență și cunoștințe, cu excepția cazurilor în care acestea sunt supravegheate de către o persoană responsabilă pentru siguranța lor. Copiii nu trebuie lăsați niciodată singuri cu acest produs.

## Conectarea la rețea

Rețeaua de alimentare electrică ce va fi utilizată împreună cu acest utilaj trebuie să fie prevăzută cu o siguranță fuzibilă cu întârziere de 16 A.

## Căderile de tensiune

Șocurile de curent la anclanșare determină căderi de tensiune pe perioade scurte. În condiții nefavorabile de alimentare electrică, pot fi afectate și alte echipamente. Dacă impedanța sistemului alimentării electrice este mai mică de 0,25 Ω, este probabilă survenirea defecțiunilor.

## OPERAREA

### Instrucțiuni de utilizare



**AVERTIZARE:** Respectați întotdeauna instrucțiunile de siguranță și reglementările aplicabile.



**AVERTIZARE:** Pentru a reduce riscul de vătămări corporale grave, opriți unealta și deconectați-o de la sursa de alimentare înainte de a efectua orice reglaje sau de a demonta/instala atașamente sau

**accesorii.** Asigurați-vă că comutatorul de pornire se află în poziția OPRIT. O pornire accidentală poate cauza vătămări corporale.

## Poziția corectă a mâinilor (Fig. B)



**AVERTIZARE:** Pentru a reduce riscul de vătămări corporale grave, adoptați **ÎNTOTDEAUNA** o poziție corectă a mâinilor, conform ilustrației.



**AVERTIZARE:** Pentru a reduce riscul unei răniri grave, **ÎNTOTDEAUNA** țineți bine strâns, în eventualitatea unei reacții bruște.

Poziția corectă a mâinilor presupune poziționarea unei mâini pe mânerul principal **29** iar cu mâna cealaltă se ghidează piesa de prelucrat.

## Pornirea lentă

### Relev întârziere timp (TDR)

Pornirea lentă permite generarea unei viteze reduse de până la 300 ms pentru evitarea reculului inițial la pornire. Această funcție este folositoare în mod special atunci când valoarea siguranței este prea mică sau nu este de caracteristică inertă.

## Capacitate de tăiere

Deschiderea largă a menghinei și punctul de pivotare ridicat asigură o capacitate de tăiere pentru multe piese mari. Utilizați tabelul pentru capacitatea de tăiere pentru a determina dimensiunea maximă totală a debitărilor care pot fi efectuate cu un disc nou.



**PRECAUȚIE:** Anumite obiecte mari, circulare sau neregulate pot necesita mijloace de susținere suplimentare dacă nu pot fi ținute în siguranță în menghină.



**PRECAUȚIE:** Nu debitați magneziu cu această unealtă. Acest fapt poate conduce la deteriorarea fierăstrăului și la vătămare personală.

## Pentru transport (Fig. A)

Rabatați unitatea în poziția în care puteți transporta fierăstrăul. Împingeți știftul de blocare **1** pentru a bloca brațul în jos.

## Deblocare (Fig. A)

Pentru a debloca unealta și a ridica capul, apăsați ușor brațul motorului și trageți știftul de blocare **1**. Brațul motorului va pivota în sus.

## Prinderea și susținerea materialului (Fig. C, D)

- Unghiurile sunt cel mai bine fixate și tăiate atunci când ambele picioare se sprijină de bază.
- Un bloc de distanțare **18** puțin mai îngust decât piesa de prelucrat **20** poate fi utilizat pentru a crește utilizarea roții (Fig. C).
- Piese de prelucrat trebuie susținute de un bloc **19**, astfel încât să fie la același nivel cu baza (Fig. D). Capătul de tăiere **20** trebuie să se poată deplasa liber în jos pentru a evita îndoirea discului.

## Reglarea deflectorului de scânteii (Fig. A)

Pentru a devia contactul scânteilor cu persoanele din jur și materialele, slăbiți șurubul **2**, ajustați deflectorul de scânteii **3** și strângeți șuruburile din nou.

**ATENȚIONARE:** Risc de deteriorare a bunurilor. Nu permiteți contactul dintre setul de caburi și deflector sau scânteii, întrucât setul de cabluri se poate deteriora.

## Utilizarea menghinei (Fig. E)

Menghina realizează o cursă rapidă. Pentru a elibera menghina **6** atunci când este strânsă ferm, rotiți menghina **8** în sens antiorar una sau două ture pentru a elimina presiunea prinderii. Ridicați mânerul **9** menghinei. Trageți ansamblul pârgheii cât este necesar. Menghina poate fi angajată în material fără acționarea manivelei. Coborâți mânerul menghinei, apoi strângeți menghina folosind manivela.

## Operația de ghidare (Fig. E)



**AVERTIZARE:** Pentru a reduce riscul vătămării, opriți unitatea și deconectați aparatul de la sursa de alimentare înainte de a instala și a scoate accesoriile, înainte de a efectua reglajele sau modificări de instalare sau atunci când efectuați reparații.

Asigurați-vă că comutatorul de pornire se află în poziția OPRIT. O pornire accidentală poate cauza vătămări corporale.

Ghidajul **5** nu necesită niciun fel de unealtă pentru a fi reglat. Maneta de fixare cu eliberare rapidă **21** blochează și deblochează ghidajul. Atunci când maneta este rotită complet în față, ghidajul este deblocat. Ghidajul poate fi mișcat cu ușurință în față, în spate sau poate fi rotit pentru a asigura cea mai bună poziție de debitare pentru un disc nou sau pe măsură ce discul se tocește.

Rotirea completă a manetei înspre spate blochează ghidajul în poziția selectată. Dacă piciorul de jos a manetei nu este orizontal (paralel cu baza), ghidajul nu este blocat. Maneta va bloca ghidajul doar atunci când este rezistență puternică la mutarea înspre spate. Dacă rezistența este mică, reglați forța de prindere strângând ușor cele două șuruburi **22** care fixează ghidajul de bază. Testați prin prinderea din nou și încercați să mutați ghidajul.

## Reglarea ghidajului (Fig. F)



**AVERTIZARE:** Pentru a reduce riscul vătămării, opriți unitatea și deconectați aparatul de la sursa de alimentare înainte de a instala și a scoate accesoriile, înainte de a efectua reglajele sau modificări de instalare sau atunci când efectuați reparații.

Asigurați-vă că comutatorul de pornire se află în poziția OPRIT. O pornire accidentală poate cauza vătămări corporale.

Indicatorul de reglare a unghiului **23** face parte din sistemul de fixare al ghidajului. Aliniați linia dorită a indicatorului de unghi cu marginea canelurii **24** din bază.

### Pentru o debitare cât mai precisă în unghi ascuțit

1. Deblocați ghidajul.

2. Împingeți brațul în jos până când discul se extinde în bază.
3. Puneți un echer **25** pe disc și reglați ghidajul pe echer.
4. Blocați ghidajul în poziție.

## Utilizare (Fig. A, B)

Consultați Figura B pentru poziționarea corectă a corpului în timpul utilizării.

Pentru a porni unealta, apăsați comutatorul de declanșare **13**. Pentru a opri unealta, eliberați comutatorul de pornire. Țineți mâinile și materialele la distanță de disc până când acesta s-a oprit complet.

Pentru a preveni utilizarea neautorizată a uneltei, montați un lacăt obișnuit (nu este inclus) în gaura pentru lacăt **14** aflată în comutatorul de declanșare.

## Îndepărtarea și instalarea discurilor (Fig. A, G)



**AVERTIZARE:** Pentru a reduce riscul vătămării, opriți unitatea și deconectați aparatul de la sursa de alimentare înainte de a instala și a scoate accesoriile, înainte de a efectua reglajele sau modificări de instalare sau atunci când efectuați reparații.

Asigurați-vă că comutatorul de pornire se află în poziția OPRIT. O pornire accidentală poate cauza vătămări corporale.

Clema de fixare a lamei cu schimbare rapidă nu necesită unelte pentru schimbarea lamei.

1. Împingeți maneta de blocare a discului **12** și rotiți discul **10** manual până când pârgheia de blocare a roții blochează fanta **26** pentru a bloca discul. Slăbiți șurubul de schimbare rapidă a discului **17** rotindu-l în sens invers acelor de ceasornic. Clema este cu filet pe dreapta.
2. Scoateți cu mâna șurubul de schimbare rapidă a discului **17**, șaiba de fixare a discului **27** și discul vechi **10**.
3. Asigurați-vă că suprafețele flanșei sunt curate și plate. Instalați noul disc abraziv, efectuând pașii de mai sus în ordine inversă.
4. Strângeți clema de fixare a lamei cu schimbare rapidă în sens orar până când auziți cel puțin trei clicuri pentru a vă asigura că mânerul este strâns. Șurubul de schimbare rapidă a discului nu poate fi strâns în exces.

**NOTĂ:** Nu strângeți excesiv șurubul. Un șurub pentru disc **15** și șaibă pentru șurubul discului **16** sunt depozitate în spatele brațului. Șurubul și șaiba trebuie utilizate împreună pentru a strânge lama în siguranță.



**AVERTIZARE:** Risc de vătămare corporală. Verificați suprafața de lucru pe care mașina de debitat se sprijină când înlocuiți cu un disc abraziv. Este posibil ca discul să intre în contact ORICE ELEMENT SAU STRUCTURI CARE DEPĂȘESC suprafața de lucru (de sub bază) atunci când brațul este complet coborât.

## Montarea (Fig. H, I)



**PRECAUȚIE:** Uneltele trebuie să fie susținute pe o suprafață stabilă, netedă, pentru a preveni deplasarea neașteptată în timpul funcționării.

### Procedură pentru montare permanentă

1. Faceți patru găuri de 8 mm pe suprafața de lucru (Fig. H).
2. Introduceți două șuruburi 1/4-20 prin găurile de montare din bază și prin găurile de pe suprafața de montare. Lungimea aproximativă a șuruburilor trebuie să fie cât grosimea suprafeței de montare plus 102 mm.

### Montare pe suport

1. Tăiați două plăci de aproximativ 508 x 50,8 x 101,6 mm lățime.
2. Plasați fierăstrăul de debitat la locația de lucru dorită.
3. Plasați plăcile strânse de-a lungul uneltei și prindeți pe suprafața de lucru (Fig. I).

## Recomandări de operare pentru tăieturi mai precise

- Permiteți discului să efectueze liber tăierea. Forța excesivă va face ca discul să se tocească, ceea ce va reduce eficiența tăierii și/sau să se abată, ceea ce va cauza tăieturi imprecise.
- Ajustați unghiul de ghidare în mod corespunzător.
- Asigurați-vă că materialul este complet întins pe bază.
- Prindeți adecvat materialul pentru a evita mișcarea și vibrațiile.

## ÎNTREȚINEREA

Unealta dvs. DEWALT a fost concepută pentru a opera o perioadă îndelungată de timp, cu un nivel minim de întreținere.

Funcționarea satisfăcătoare continuă depinde de îngrijirea corespunzătoare a uneltei și de curățarea periodică.



**AVERTIZARE:** Pentru a reduce riscul de vătămări corporale grave, opriți unealta și deconectați-o de la sursa de alimentare înainte de a efectua orice reglaje sau de a demonta/instala atașamente sau accesorii. Asigurați-vă că comutatorul de pornire se află în poziția OPRIT. O pornire accidentală poate cauza vătămări corporale.



### Lubrifierea

Se utilizează rulmenți cu bile sigilate în vaselină, de tip închis. Acești rulmenți au suficient lubrifiant depozitat în ei din fabrică pentru a rezista pe toată perioada de viață a fierăstrăului de despicat.



### Curățare



**AVERTIZARE:** Suflați murdăria și praful din carcasa principală cu aer uscat de îndată ce se strânge murdăria în interiorul și în jurul orificiilor de aerisire. Purtați mască

pentru praf și protecție pentru ochi la efectuarea acestei proceduri.



**AVERTIZARE:** Nu utilizați niciodată solvenți sau alte produse chimice puternice pentru curățarea componentelor nemetalice ale uneltei. Aceste produse chimice pot deprecia materialele utilizate în aceste componente. Folosiți o cârpă umezită doar cu apă și cu săpun delicat. Nu permiteți niciodată pătrunderea vreunui lichid în unealtă; nu scufundați niciodată vre-o parte a uneltei în lichid.

### Accesorii opționale



**AVERTIZARE:** Deoarece accesoriile, altele decât cele oferite de DEWALT nu au fost testate cu acest produs, utilizarea acestora cu unealta dvs. poate fi riscantă. Pentru a reduce riscul de vătămare, se recomandă numai utilizarea de accesorii DEWALT.

Consultați reprezentantul pentru informații suplimentare despre accesoriile corespunzătoare.

Utilizați numai discuri Tip 1 de putere mare legate organic și evaluate la 4100 rpm sau mai mult.

### Protejarea mediului înconjurător



Colectarea selectivă. Produsele și acumulatorii marcați cu acest simbol nu trebuie să fie aruncate împreună cu gunoiul menajer. Produsele și acumulatorii conțin materiale care pot fi recuperate sau reciclate, reducând cererea de materii prime. Vă rugăm să reciclați produsele electrice și acumulatorii în conformitate cu prevederile locale. Mai multe informații sunt disponibile la [www.2helpU.com](http://www.2helpU.com).



Stanley Black & Decker Romania SRL  
Phoenixia Business Center  
Strada Turturelelor Nr. 11A, Etaj 4  
Module 12-15, Sect. 3, Bucuresti  
Tel: +4021.320.61.05  
Fax: +4037.225.36.84  
Email: Office.Bucharest@sbdinc.com

## Garanție legală de conformitate<sup>1</sup> pentru produsele Stanley Black & Decker

Produs: .....

COD: .....

Serie mașină: ..... / .....

Serie acumulatori: ..... / .....

Serie stație încărcare: .....

Distribuitorul (vânzător autorizat/magazin)/adresă, tel., fax:  
.....  
.....

Cumpărător: .....

Produs cumpărat cu factură/bon nr.: .....

Data: .....

Cumpărătorul a fost informat asupra caracteristicilor și a domeniului de utilizare ale produsului. S-a efectuat proba de funcționare a produsului, a fost instruit cumpărătorul cu privire la modul de funcționare și normele de siguranță a muncii, s-a predat produsul împreună cu accesoriile în perfectă stare de funcționare, s-au predat instrucțiunile în limba română privind transportul, depozitarea, utilizarea și întreținerea. S-a verificat corectitudinea datelor înscrise în garanția legală de conformitate „Documentul”).

### Condițiile de garanție de mai jos fac parte din prezentul document și au fost luate la cunoștință de către Cumpărător.

Persoana care aduce produsul și prezintă actele de proprietate (Documentul și factura sau bonul fiscal în original sau în copie) este considerată împuternicită să reprezinte proprietarul în relația cu distribuitorul (vânzătorul) autorizat. Conform prevederilor legale<sup>2</sup>, consumatorii (consumator - orice persoană fizică sau grup de persoane fizice constituite în asociații, care acționează în scopuri din afara activității

sale comerciale, industriale sau de producție, artisanale ori liberale), într-un termen de **doi ani** de la livrarea produsului (termen de garanție legală), vor avea dreptul:

- să ceară repararea produsului sau înlocuirea acestuia, fără plată, într-o perioadă de timp rezonabilă ce nu poate depăși 15 zile calendaristice de la data la care a fost adusă la cunoștință lipsa conformității sau a predat produsul vânzătorului ori persoanei desemnate de acesta pe baza unui document de predare-preluare, cu excepția situației când această măsură este imposibilă (dacă nu se pot asigura produse identice pentru înlocuire) sau disproporționată (dacă impune costuri nerezonabile vânzătorului);
- să ceară reducerea corespunzătoare a prețului sau rezoluțiunea contractului în cazul în care nu beneficiază de repararea sau înlocuirea produsului sau măsurile reparatorii nu au fost luate într-o perioadă rezonabilă. Rezoluțiunea nu este posibilă dacă lipsa conformității este minoră;
- să aleagă între înlocuirea produsului sau rezoluțiunea contractului în cazul în care produsele de folosință îndelungată (produs complex, constituit din piese și subansambluri, proiectat și construit pentru a putea fi utilizat pe durată medie de utilizare și asupra căruia se pot efectua reparații sau activități de întreținere) defecte în termenul de garanție legală nu pot fi reparate sau durată cumulată de nefuncționare din cauza deficiențelor apărute în termenul de garanție legală depășește 10% din durata acestui termen.

După expirarea termenului de doi ani menționat mai sus, consumatorii pot pretinde remedierea sau înlocuirea produselor care nu pot fi folosite în scopul pentru care au fost realizate ca urmare a unor vicii ascunse apărute în cadrul duratei medii de utilizare, în condițiile legii.

Pentru produsele a căror durată medie de utilizare este mai mică de doi ani, termenul de doi ani, menționat mai sus se reduce la această durată.

<sup>1</sup> Garanția legală de conformitate reprezintă protecția juridică a consumatorului rezultată prin efectul legii în raport cu lipsa de conformitate, reprezentând obligația legală a vânzătorului față de consumator ca, fără solicitarea unor costuri suplimentare, să aducă produsul la conformitate, incluzând restituirea prețului plătit de consumator, repararea sau înlocuirea produsului, dacă acesta nu corespunde condițiilor enunțate în declarațiile referitoare la garanție sau în publicitatea aferentă

<sup>2</sup> Legea nr. 449/2003 privind vânzarea produselor și garanțiilor asociate acestora, Ordonanța Guvernului nr. 21/1992 privind protecția consumatorilor.

Consumatorul trebuie să informeze vânzătorul despre lipsa de conformitate în termen de două luni de la data la care a constatat-o.

Până la proba contrară, lipsa de conformitate apărută în termen de șase luni de la livrarea produsului se prezumă că a existat la momentul livrării acestuia, cu excepția cazurilor în care prezumția este incompatibilă cu natura produsului sau a lipsei de conformitate.

Durata medie de utilizare a produselor de 6 (șase) ani de la data achiziției.

Piese de schimb înlocuite la produs beneficiază de garanție numai în cazul în care acestea au fost montate într-un centru autorizat de întreținere și reparații.

În cadrul termenului de garanție, vânzătorul suportă toate costurile privind repararea sau înlocuirea pieselor de schimb executate defecte. Pentru lucrările de reparație executate se acordă garanție. Garanția nu se extinde asupra accesoriilor consumabilelor (precum baterii, furtunuri, curele, perii colectoare, lanțuri, cuțite, lance, pistol, cap prindere lamă, role ghidaj, cablu alimentare, întinzător lanț, bujii, ulei, filtre aer și benzină) care intră în componența produsului, cu excepția cazului în care acestea prezintă vicii ascunse.

Adăugați ulei la generatoarele **Black & Decker**. Verificați periodic nivelul de ulei al generatoarelor și compresoarelor. Este interzis a se utiliza generatoarele pentru invertoare sau aparate de sudură.

Produsele din gamele **Black & Decker și Stanley FatMax** sunt de uz gospodăresc (bricolaj) și nu sunt destinate uzului profesional, prestării de servicii sau lucrări către terți.

#### **Situații în care nu vom repara produsele în baza garanției legale de conformitate**

1. Nerespectarea de către consumator a condițiilor de transport, manipulare, instalare, depozitare, utilizare (inclusiv scopul utilizării) și întreținere precizate în instrucțiunile ce însoțesc produsul (aplicabil, după caz).
2. Defectele care au apărut ca urmare a utilizării unor accesorii ori consumabile care nu sunt originale Stanley Black & Decker Romania ori care nu sunt compatibile cu produsul.
3. Produsul prezintă defecțiuni cauzate de necunoaștere, omitere, neglijență ori accident.

În cazul în care constatați deteriorări (lovituri/defecte) la produsele Stanley Black & Decker Romania, vă rugăm să vă adresați celui mai apropiat centru service autorizat menționat la adresa web-site-ului **www.2helpU.com** ori vânzătorului.

Utilizatorii MyDeWALT și My STANLEY care își înregistrează în cel mult 28 de zile de la cumpărare produsele pe platformele destinate (<http://www.dewalt.ro/3/>, respectiv, <http://www.stanleyworks.ro/mystanley>) pot extinde gratuit garanția sculelor până la trei ani. Pentru a beneficia de această garanție este necesară prezentarea dovezii cumpărării, certificatul de garanție și imprimarea certificatului de garanție extinsă. Unele produse sunt excluse, pentru acestea se aplică Termenii și Condițiile DeWALT și Stanley.

#### **Garanția acordată persoanelor juridice**

În cazul persoanelor juridice termenul de garanție aplicabil este de un an. Acest termen de garanție este aplicabil tuturor produselor Stanley Black & Decker Romania, respectiv atât produselor pentru uz profesional cât și celor pentru uz gospodăresc (bricolaj).

În cadrul acestui termen, cumpărătorul persoană juridică poate solicita înlocuirea sau repararea produsului.

Situațiile care duc la pierderea garanției legale de conformitate, descrise mai sus, sunt aplicabile și în cazul garanției acordate persoanelor juridice.

## REPARAȚII ÎN PERIOADA DE GARANȚIE

Data intrării:	Data reparației:	Defecțiuni:
Comandă reparație:	Data predării:	
<i>Clientul confirmă prin semnătură executarea gratuită a reparației în garanție și primirea produsului reparat.</i>		
Semnătură client:	Semnătură și ștampilă service:	
Data intrării:	Data reparației:	Defecțiuni:
Comandă reparație:	Data predării:	
<i>Clientul confirmă prin semnătură executarea gratuită a reparației în garanție și primirea produsului reparat.</i>		
Semnătură client:	Semnătură și ștampilă service:	
Data intrării:	Data reparației:	Defecțiuni:
Comandă reparație:	Data predării:	
<i>Clientul confirmă prin semnătură executarea gratuită a reparației în garanție și primirea produsului reparat.</i>		
Semnătură client:	Semnătură și ștampilă service:	

## LISTA CENTRELOR SERVICE AUTORIZATE

Nr.	Oras	Agent Service	Adresa	Email	Telefon	Fax
1	Bucuresti	YALCO ROMANIA SRL	Sos. Pipera nr.48,020112	reparatii@yalco.ro	+4021 232 31 47 +4021 232 31 49	+4021 232 31 76
2	Bucuresti	Edelweiss Grup SRL	B-dul. Vasile Milea nr. 2F 061344	service@edelweissgrup.ro	+4021 319 13 13	+4021 319 13 14
3	Ploiesti	METATOOLS SRL	Str. Poligonului Nr. 2 100070	service@Metatools.ro	+40374 473 034 +40747 118 112	+40244 406 698
4	Bacau	PARTENER SRL	Calea Moinești nr. 34, 600281	service@partner.ro	+4023 451 03 77	+40234 510 955
5	Cluj	EPINVEST S.R.L.	Stra. Avram Iancului Nr. 502-504 407280	service@epinvest.ro	+40745 637 949	+40264 594 565
6	Baia Mare	PRO TOOLS S.R.L.	Str. Iuliu Maniu, Nr. 28 430131	office@protools.ro	+40262 218 794	+40262 276 535
7	Constanta	TRITON SRL	B-dul Aurel Vlaicu, Nr. 217	office@triton.com.ro	+4037 048 41 55	+4037 048 41 18
8	Tulcea	ABC International SRL	Str. Babadag, Nr. 5, Bl. 1, Sc. A, Parter	service@unelte.com.ro	+40240 518 260	+40240 517 669