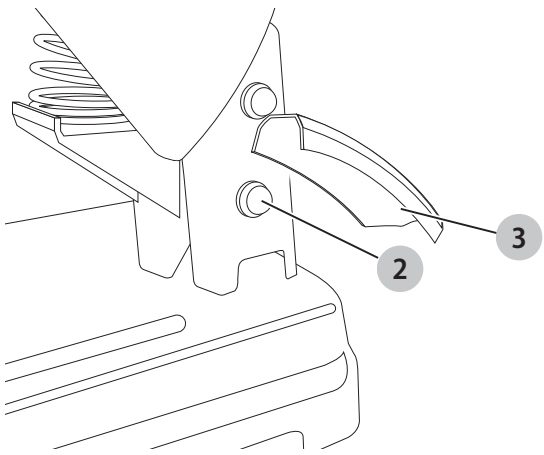
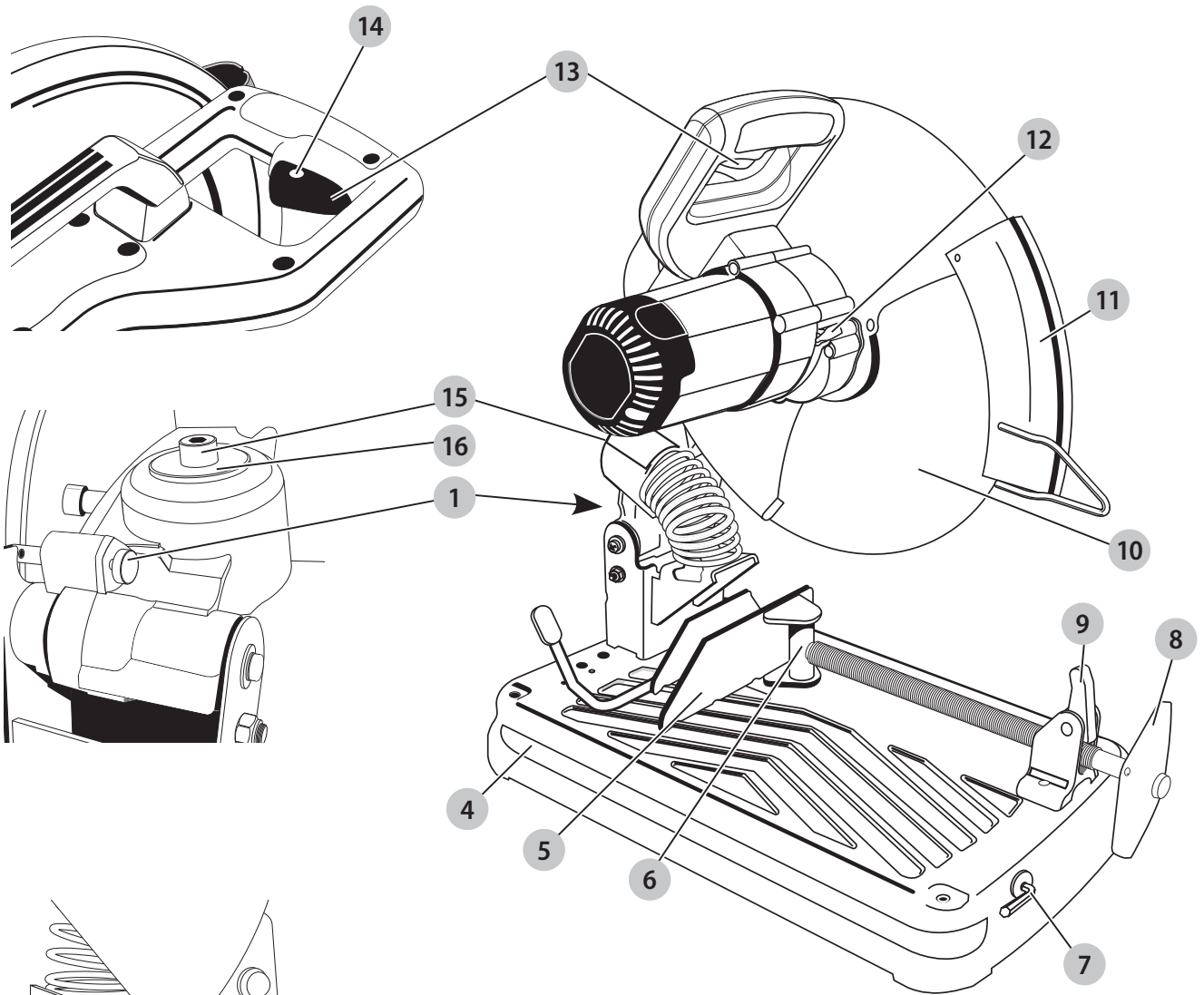


**DEWALT®**

**555777 - 78 CZ**

Přeloženo z původního návodu

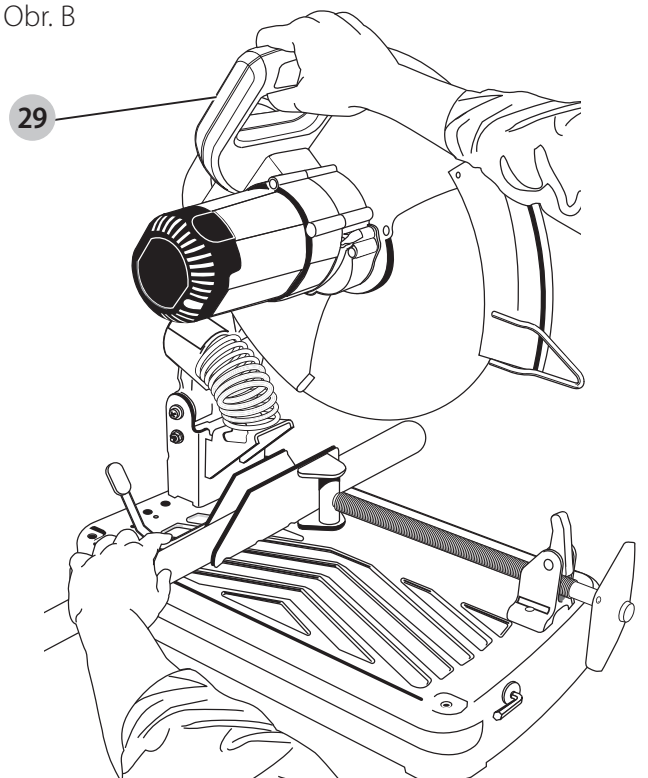
**D28715**



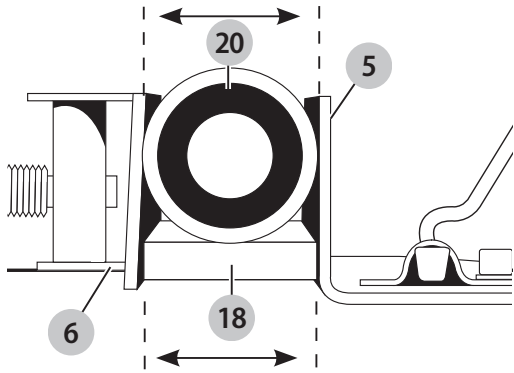
0000 00-00

28

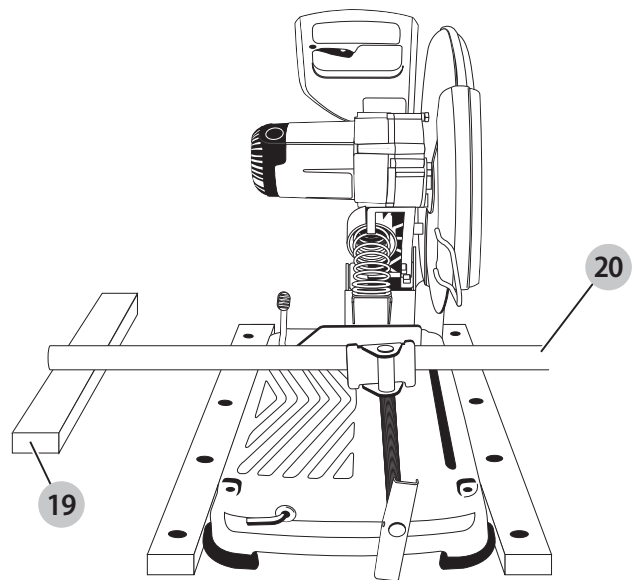
Obr. B



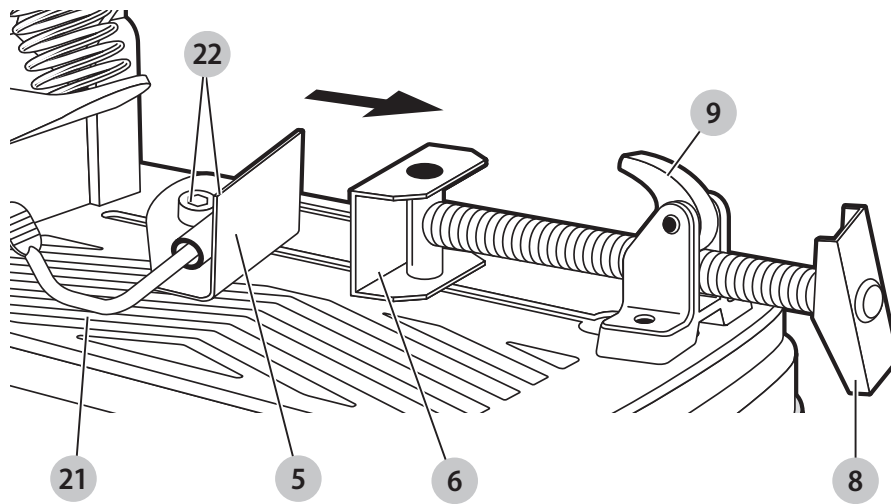
Obr. C



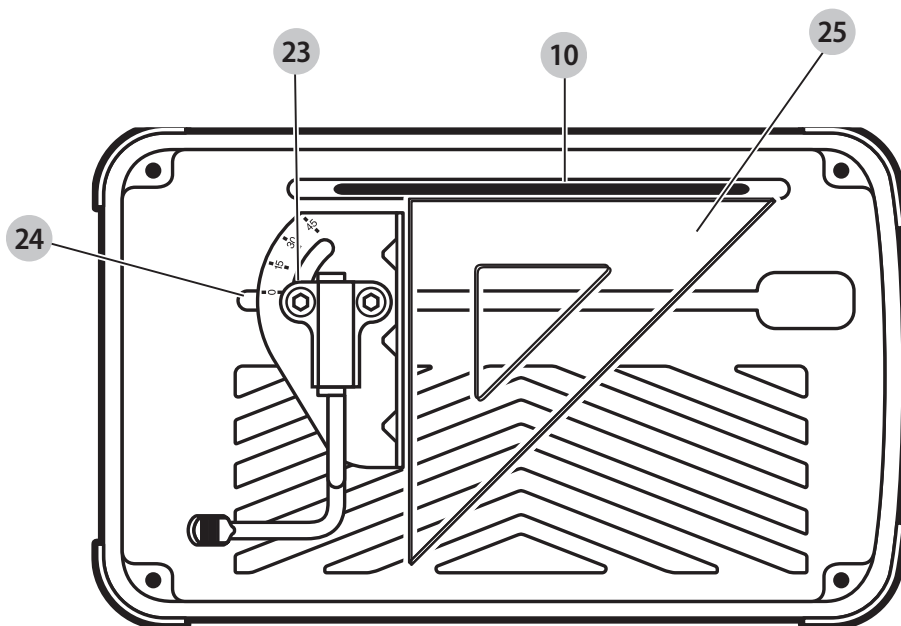
Obr. D



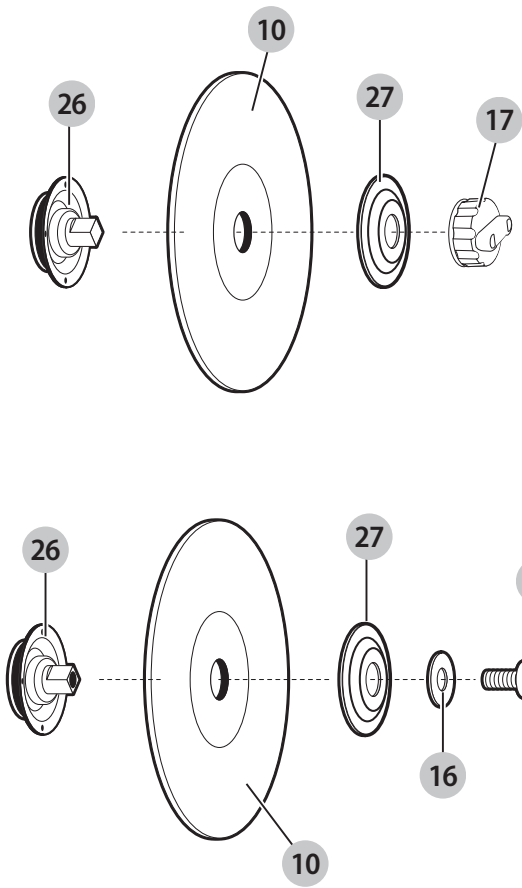
Obr. E



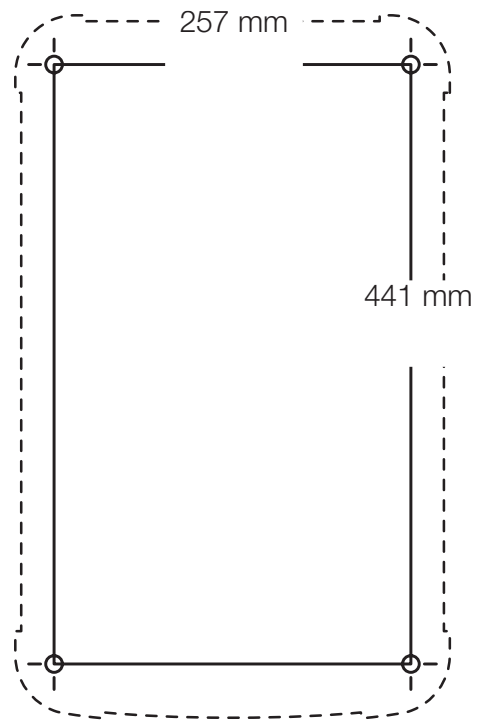
Obr. F



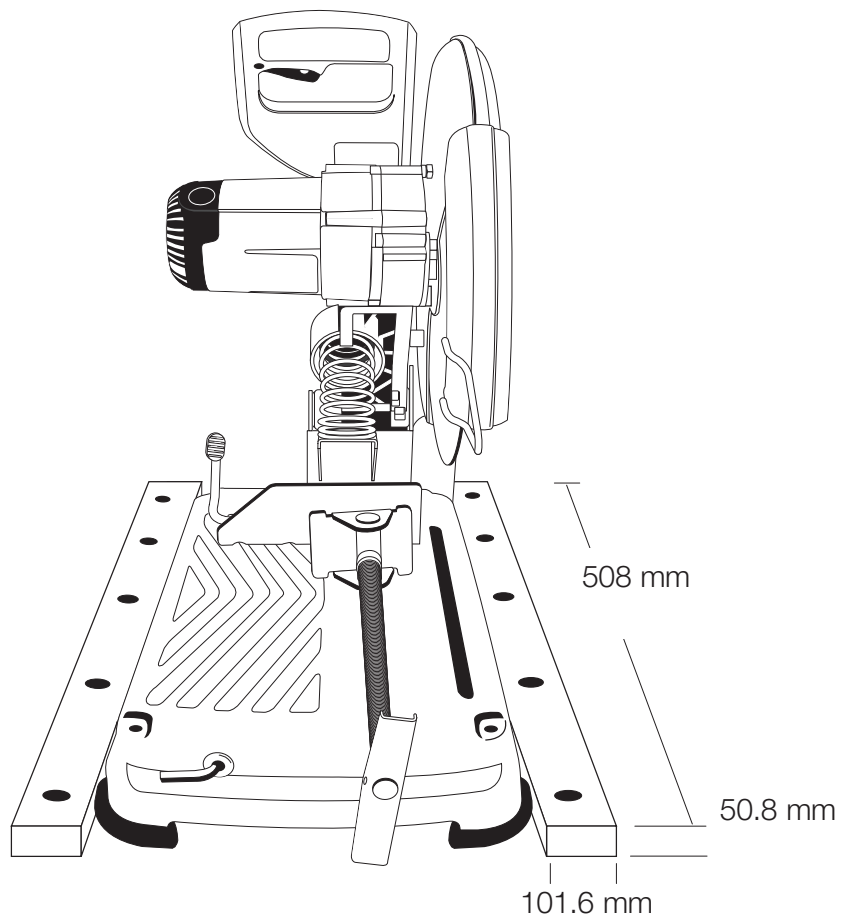
Obr. G



Obr. H



Obr. I



# VÝKONNÁ ROZBRUŠOVACÍ PILA 355 MM S RYCHLOUPÍNACÍ SVORKOU D28715

## Blahopřejeme Vám!

Zvolili jste si nářadí značky DEWALT. Léta zkušeností, důkladný vývoj výrobků a inovace vytvořily ze společnosti DEWALT jednoho z nejspolehlivějších partnerů pro uživatele profesionálního elektrického nářadí.

## Technické údaje

		D28715	D28715LX
Napájecí napětí	V	230	115
Velká Británie a Irsko	V	230	115
Typ		2	2
Příkon	W	2 200	2 200
Otáčky naprázdno	min <sup>-1</sup>	4 000	4 000
Maximální obvodová rychlost řezného kotouče	m/s	80	80
Průměr kotouče	mm	355	355
Průměr upínacího otvoru	mm	25,4	25,4
Tloušťka kotouče	mm	3,1	3,1
Závit hřídele		M10	M10

Typ řezného kotouče přímý, bez drážek

Kapacita příčného řezu v poloze 90°

kulatý materiál	mm	110
čtvercový materiál	mm	110 × 110
obdélníkový materiál	mm	100 × 200
hrnatý materiál	mm	140 × 140

Kapacita příčného řezu v poloze 45°

kulatý materiál	mm	110
čtvercový materiál	mm	110 × 110
obdélníkový materiál	mm	100 × 140
hrnatý materiál	mm	120 × 120

Hmotnost kg 18,5 18,5

Hodnoty týkající se hlučnosti a vibrací (prostorový vektorový součet) podle normy EN62841-3-10:

L <sub>PA</sub> (hladina akustického tlaku)	dB(A)	100	98
L <sub>WA</sub> (hladina akustického výkonu)	dB(A)	112	111
K (odchylka uvedené hodnoty týkající se hluku)	dB(A)	3	3
Hodnota vibrací a <sub>H</sub> =	m/s <sup>2</sup>	6,2	5,3
Odchylka K =	m/s <sup>2</sup>	1,5	1,5

Velikost vibrací uvedená v tomto dokumentu byla měřena podle normalizovaných požadavků, které jsou uvedeny v normě EN62841 a může být použita pro srovnání jednoho nářadí s ostatními. Může být použita pro předběžný odhad vibrací působících na obsluhu.



**VAROVÁNÍ:** Deklarované hodnoty vibrací se vztahují na určené standardní použití tohoto nářadí. Je-li ovšem nářadí použito pro různé aplikace s rozmanitým příslušenstvím nebo je-li prováděna jeho nedostatečná údržba, velikost vibrací může být odlišná. Tak se může během celkové pracovní doby značně prodloužit doba působení vibrací na obsluhu.

Odhad míry působení vibrací na obsluhu musí počítat také s dobou, kdy je toto nářadí vypnuto, nebo kdy je v chodu naprázdno a aktuálně neprovádí žádnou práci.

Během celkové pracovní doby se tak může doba působení vibrací na obsluhu značně zkrátit.

Zjistěte si další doplňková bezpečnostní opatření, která chrání obsluhu před účinkem vibrací, jako jsou: údržba nářadí a jeho příslušenství, udržování rukou v teple, organizace způsobů práce.

## Prohlášení o shodě – EC

### Směrnice pro strojní zařízení



### Rozbrušovací pila D28715

Společnost DEWALT prohlašuje, že tyto výrobky popisované v části **Technické údaje** splňují požadavky následujících norem: 2006/42/EC, EN62841-1:2015, EN62841-3-10:2015.

Tyto výrobky splňují také požadavky směrnic 2014/30/EU a 2011/65/EU. Chcete-li další informace, kontaktujte prosím společnost DEWALT na následující adrese nebo na adresách, které jsou uvedeny na zadní straně tohoto návodu.

Níže podepsaná osoba je odpovědná za sestavení technických údajů a provádí toto prohlášení v zastoupení společnosti DEWALT.

Markus Rompel  
Ředitel technického oddělení  
DEWALT, Richard-Klinger-Straße 11,  
D-65510, Idstein, Germany  
2. 11. 2016



**VAROVÁNÍ:** Z důvodu omezení rizika zranění si přečtěte tento návod k obsluze.

## Definice: Bezpečnostní pokyny

Níže uvedené definice popisují stupeň závažnosti každého označení. Přečtěte si pozorně návod k obsluze a věnujte pozornost těmto symbolům.



**NEBEZPEČÍ:** Označuje bezprostředně hrozící rizikovou situaci, která, není-li jí zabráněno, **povede** k způsobení **vážného nebo smrtelného zranění**.



**VAROVÁNÍ:** Označuje potenciálně rizikovou situaci, která, není-li jí zabráněno, **může** vést k způsobení **vážného nebo smrtelného zranění**.



**UPOZORNĚNÍ:** Označuje potenciálně rizikovou situaci, která, není-li jí zabráněno, **může** vést k způsobení **lehkého nebo středně vážného zranění**.

**POZNÁMKA:** Označuje postup **nesouvisející se způsobením zranění**, který, není-li mu zabráněno, **může** vést k **poškození zařízení**.



Upozorňuje na riziko úrazu způsobeného elektrickým proudem.



Upozorňuje na riziko vzniku požáru.

## Všeobecné bezpečnostní pokyny pro práci s elektrickým nářadím



**VAROVÁNÍ:** *Prostudujte si všechny bezpečnostní výstrahy, pokyny, obrázky a technické údaje uvedené pro toto elektrické nářadí. Nedodržení všech níže uvedených pokynů může vést k úrazu elektrickým proudem, k požáru nebo k vážnému zranění.*

### VEŠKERÁ BEZPEČNOSTNÍ VAROVÁNÍ A POKYNY USCHOVEJTE PRO DALŠÍ POUŽITÍ

Termín „elektrické nářadí“ ve všech upozorněních odkazuje na vaše nářadí napájené ze sítě (je opatřeno napájecím kabelem) nebo nářadí napájené baterií (bez napájecího kabelu).

#### 1) Bezpečnost v pracovním prostoru

- Pracovní prostor udržujte čistý a dobře osvětlený.** Přeplněný a neosvětlený pracovní prostor může vést k způsobení úrazů.
- Nepracujte s elektrickým nářadím ve výbušném prostředí, jako jsou například prostory s výskytem hořlavých kapalin, plynů nebo prašných látek.** V elektrickém nářadí dochází k jiskření, které může způsobit vznícení hořlavého prachu nebo výparů.
- Při práci s nářadím zajistěte bezpečnou vzdálenost dětí a ostatních osob.** Rozptylování může způsobit ztrátu kontroly nad nářadím.

#### 2) Elektrická bezpečnost

- Zástrčka napájecího kabelu nářadí musí odpovídat zásuvce. Zástrčku nikdy žádným způsobem neupravujte. Nepoužívejte u uzemněného elektrického nářadí žádné upravené zástrčky.** Neupravované zástrčky a odpovídající zásuvky snižují riziko způsobení úrazu elektrickým proudem.
- Nedotýkejte se uzemněných povrchů, jako jsou například potrubí, radiátory, elektrické sporáky a chladničky.** Při uzemnění vašeho těla vzrůstá riziko úrazu elektrickým proudem.

- Nevystavujte elektrické nářadí dešti nebo vlhkému prostředí.** Vnikne-li do elektrického nářadí voda, zvýší se riziko úrazu elektrickým proudem.
- S napájecím kabelem zacházejte opatrně. Nikdy nepoužívejte napájecí kabel k přenášení nebo posouvání nářadí a netahejte za něj, chcete-li nářadí odpojit od elektrické sítě. Zabraňte kontaktu kabelu s mastnými, horkými a ostrými předměty nebo pohyblivými částmi.** Poškozený nebo zauzlený napájecí kabel zvyšuje riziko úrazu elektrickým proudem.
- Při práci s nářadím venku používejte prodlužovací kabely určené pro venkovní použití.** Použití kabelu pro venkovní použití snižuje riziko úrazu elektrickým proudem.
- Při práci s elektrickým nářadím ve vlhkém prostředí musí být v napájecím okruhu použit proudový chránič (RCD).** Použití proudového chrániče (RCD) snižuje riziko úrazu elektrickým proudem.

#### 3) Bezpečnost osob

- Zůstaňte stále pozorní, sledujte, co provádíte a při práci s elektrickým nářadím pracujte s rozvahou. Nepracujte s elektrickým nářadím, jste-li unavení nebo jste-li pod vlivem drog, alkoholu nebo léků.** Chvilka nepozornosti při práci s elektrickým nářadím může vést k vážnému zranění.
- Používejte prvky osobní ochrany. Vždy používejte ochranu zraku.** Ochranné prostředky jako respirátor, neklouzavá pracovní obuv, přilba a chrániče sluchu, používané v příslušných podmínkách, snižují riziko poranění osob.
- Zabraňte náhodnému spuštění. Před připojením zdroje napětí nebo před vložením baterie a před zvednutím nebo přenášením nářadí zkontrolujte, zda je spínač v poloze vypnuto.** Přenášení elektrického nářadí s prstem na spínači nebo připojení nářadí k napájecímu zdroji, je-li spínač nářadí v poloze zapnuto, může způsobit úraz.
- Před spuštěním nářadí se vždy ujistěte, zda nejsou v jeho blízkosti klíče nebo seřizovací přípravky.** Seřizovací klíče ponechané na nářadí mohou být zachyceny rotujícími částmi nářadí a mohou způsobit úraz.
- Nepřekázejte sami sobě. Při práci vždy udržujte vhodný postoj a rovnováhu.** Tak je umožněna lepší ovladatelnost nářadí v neočekávaných situacích.
- Vhodně se oblékejte. Nenoste volný oděv nebo šperky. Dbejte na to, aby se vaše vlasy, oděv a rukavice nedostaly do kontaktu s pohyblivými částmi.** Volný oděv, šperky nebo dlouhé vlasy mohou být pohyblivými díly zachyceny.
- Pokud jsou zařízení vybavena adaptérem pro připojení odsávacího zařízení, zajistěte jeho správné připojení a řádnou funkci.** Použití těchto zařízení může snížit nebezpečí týkající se prachu.
- Nedovolte, aby častým používáním nářadí došlo k familiárnosti, abyste se stali samolibými a abyste**

**ignorovali zásady bezpečnosti.** Bezstarostnost může způsobit vážné zranění během zlomku sekundy.

#### 4) Použití elektrického nářadí a jeho údržba

- a) **Nepřetěžujte elektrické nářadí. Používejte pro prováděnou práci správný typ nářadí.** Při použití správného typu nářadí bude práce provedena lépe a bezpečněji.
- b) **Pokud nelze spínač nářadí zapnout a vypnout, s nářadím nepracujte.** Každé elektrické nářadí s nefunkčním spínačem je nebezpečné a musí být opraveno.
- c) **Před seřizováním nářadí, před výměnou příslušenství, nebo pokud nářadí nepoužíváte, odpojte zástrčku napájecího kabelu od zásuvky nebo z nářadí vyjměte baterii, je-li vyjímatelná.** Tato preventivní bezpečnostní opatření snižují riziko náhodného spuštění nářadí.
- d) **Pokud nářadí nepoužíváte, uložte jej mimo dosah dětí a zabraňte tomu, aby bylo toto nářadí použito osobami, které nejsou seznámeny s jeho obsluhou nebo s tímto návodem.** Elektrické nářadí je v rukou nekvalifikované obsluhy nebezpečné.
- e) **Provádějte údržbu elektrického nářadí a příslušenství. Zkontrolujte vychýlení nebo zablokování pohyblivých částí, poškození jednotlivých dílů a jiné okolnosti, které mohou ovlivnit chod nářadí. Pokud je nářadí poškozeno, nechejte jej opravit.** Mnoho nehod bývá způsobeno zanedbanou údržbou nářadí.
- f) **Řezné nástroje udržujte ostré a čisté.** Řádně udržované řezné nástroje s ostrými řeznými břity jsou méně náchylné k zablokování a lépe se s nimi pracuje.
- g) **Elektrické nářadí, příslušenství, držáky nástrojů atd., používejte podle těchto pokynů a berte v úvahu podmínky pracovního prostředí a práci, kterou budete provádět.** Použití elektrického nářadí k jiným účelům, než k jakým je určeno, může být nebezpečné.
- h) **Udržujte rukojeti a všechny povrchy pro uchopení čisté a suché a dbejte na to, aby nebyly znečištěny olejem nebo mazivou.** Kluzké rukojeti a povrchy pro uchopení neumožňují bezpečnou manipulaci a ovladatelnost nářadí v neočekávaných situacích.

#### 5) Servis

- a) **Svěřte opravu vašeho elektrického nářadí pouze osobě s příslušnou kvalifikací, která bude používat výhradně originální náhradní díly.** Tím zajistíte bezpečný provoz nářadí.

### Bezpečnostní výstrahy pro rozbrušovací stroje

- a) **Vy i ostatní osoby stůjte tak, abyste se nacházeli mimo rovinu rotujícího kotouče.** Kryt pomáhá chránit uživatele nářadí před odlétávajícími úlomky kotouče a před náhodným kontaktem s kotoučem.
- b) **Používejte s tímto nářadím pouze pojené zpevněné kotouče nebo diamantové kotouče. I když s vašim**

**elektrickým nářadím může být použito také příslušenství, neznamená to, že je zajištěn jeho bezpečný provoz.**

**POZNÁMKA:** Použití formulace „pojený zpevněný“ nebo „diamantový“ závisí na označení pracovního nástroje.

- c) **Jmenovité otáčky příslušenství musí minimálně odpovídat maximálním otáčkám uvedeným na elektrickém nářadí.** Příslušenství, které se otáčí rychleji, než jsou jeho povolené maximální otáčky, se může roztrhnout nebo rozlomit.
- d) **Kotouče musí být používány pouze pro doporučené aplikace. Například: Neprovádějte broušení boční stranou rozbrušovacího kotouče. Rozbrušovací kotouče jsou určeny pro obvodové broušení.** Boční síly působící na tyto kotouče mohou způsobit jejich roztržení.
- e) **Vždy používejte nepoškozené příruby kotoučů, které mají správnou velikost a tvar odpovídající zvolenému kotouči.** Správné typy přírub podírají kotouč, a tak snižují riziko jeho prasknutí.
- f) **Vnější průměr a tloušťka použitého příslušenství musí odpovídat rozměrům, které jsou vhodné pro vaše elektrické nářadí.** Při použití příslušenství nesprávné velikosti nelze zajistit odpovídající bezpečnost a ovladatelnost nářadí.
- g) **Velikost upínacího otvoru kotoučů a přírub musí odpovídat rozměrům hřídele elektrického nářadí.** Kotouče a příruby s průměrem upínacího otvoru, který neodpovídá montážním prvkům elektrického nářadí, se nebudou otáčet rovnoměrně, budou nadměrně vibrovat a mohou způsobit ztrátu kontroly nad nářadím.
- h) **Nepoužívejte poškozené kotouče. Před každým použitím zkontrolujte kotouče, zda na nich nejsou odlomené části nebo praskliny. Dojde-li k pádu elektrického nářadí nebo kotouče, zkontrolujte, zda nedošlo k poškození a je-li to nutné, použijte nepoškozený kotouč. Po kontrole a montáži kotouče se postavte vy i ostatní osoby tak, abyste stáli mimo rovinu rotujícího kotouče a na jednu minutu spusťte nářadí v maximálních otáčkách naprázdno.** Během této testovací doby se poškozené kotouče obvykle zničí.
- i) **Používejte prvky osobní ochrany. V závislosti na prováděné práci použijte obličejový štít, ochranné brýle nebo bezpečnostní brýle. Podle situace používejte masku proti prachu, chrániče sluchu, rukavice a pracovní zástěru schopnou zachytit částičky brusiva nebo fragmenty obrobku. Ochrana zraku musí být schopna zastavit odlétávající nečistoty vznikající při různých pracovních operacích. Masku proti prachu nebo respirátor musí filtrovat částičky vznikající při vaší práci.** Dlouhodobé vystavení vysoké intenzitě hluku může způsobit ztrátu sluchu.
- j) **Udržujte okolo stojící osoby v bezpečné vzdálenosti od pracovního prostoru. Každý, kdo vstupuje do pracovního prostoru, musí být vybaven prvky osobní ochrany.** Fragmenty obrobku nebo úlomky kotouče

mohou odlétávat a mohou způsobit úraz i mimo pracovní prostor.

- k) **Udržujte napájecí kabel v bezpečné vzdálenosti od rotujícího příslušenství.** Při ztrátě kontroly může dojít k přeseknutí nebo obroušení kabelu a vaše ruka nebo paže tak může být zachycena a vtažena do rotujícího kotouče.
- l) **Pravidelně čistěte větrací otvory elektrického nářadí.** Ventilátor motoru může vtahovat prach do skříně nářadí a nahromaděné kovové částičky mohou způsobit úraz elektrickým proudem.
- m) **Nepoužívejte elektrické nářadí v blízkosti hořlavých materiálů. Nepoužívejte toto elektrické nářadí, je-li umístěno na hořlavém povrchu, jako je například dřevo.** Jiskry mohou způsobit vznícení těchto materiálů.
- n) **Neppracujte s příslušenstvím, jehož použití vyžaduje chladicí kapaliny.** Použití vody nebo jiné chladicí kapaliny může vést k smrtelnému úrazu elektrickým proudem nebo k jinému zranění.

## Zpětný ráz a příslušná varování

Zpětný ráz je náhlou reakcí na sevření nebo zaseknutí rotujícího kotouče. Přivření nebo zablokování způsobuje rychlé zastavení rotujícího kotouče, což následně způsobí nekontrolovaný pohyb jednotky směrem nahoru k uživateli.

Je-li například brusný kotouč sevřen nebo zaseknut v obrobku, hrana kotouče se v místě kontaktu s obrobkem může zaříznout hlouběji a může tak způsobit vyskočení kotouče směrem nahoru nebo zpětný ráz. V těchto podmínkách mohou brusné kotouče také prasknout.

Zpětný ráz je výsledkem nesprávného použití elektrického nářadí a nesprávných pracovních postupů nebo pracovních podmínek. Zpětnému rázu může být zabráněno dodržováním níže uvedených opatření.

- a) **Udržujte stále pevný úchop elektrického nářadí a postavte se tak, aby vaše tělo a paže mohly odolávat silám zpětnému rázu.** Uživatel nářadí může zvládat nahoru směřující síly zpětného rázu, jsou-li dodržena správná opatření.
- b) **Nestoupejte si v ose rotujícího kotouče.** Dojde-li k zpětnému rázu, řezná jednotka bude tlačena nahoru směrem k uživateli nářadí.
- c) **Nepoužívejte s tímto nářadím pilový řetěz, řezbářské kotouče, segmentové diamantové kotouče se segmenty vzdálenými více než 10 mm nebo ozubené pilové kotouče.** Při použití těchto kotoučů dochází často k zpětnému rázu nebo k ztrátě kontroly nad nářadím.
- d) **Nepřetěžujte rozbrušovací kotouč a nevyvíjejte na něj nadměrný tlak. Nepokoušejte se vytvářet příliš velkou hloubku řezu.** Přílišné namáhání kotouče zvyšuje zátěž a náchylnost ke kroucení nebo uváznutí kotouče v řezu a možnost zpětného rázu nebo prasknutí kotouče.
- e) **Dojde-li k zablokování kotouče nebo z jakéhokoli důvodu k přerušení řezu, vypněte nářadí a držte jej bez pohybu, dokud nedojde k úplnému zastavení kotouče. Nikdy se nepokoušejte vyjmout kotouč z řezu, je-li v pohybu, protože by mohlo dojít**

**k zpětnému rázu.** Přemýšlejte a provádějte potřebné úpravy, abyste eliminovali příčinu zaseknutí rozbrušovacího kotouče.

- f) **Nezahajujte znovu řezání v obrobku. Počkejte, dokud kotouč nedosáhne maximálních otáček a opatrně zasuňte kotouč znovu do řezu.** Je-li kotouč ponechán v obrobku a nářadí je znovu spuštěno, kotouč se může zaseknout, může vyskočit z řezu nebo může dojít k zpětnému rázu.
- g) **Všechny příliš velké obrobky si podepřete, abyste minimalizovali riziko sevření kotouče a zpětného rázu. Velké obrobky mají tendenci se působením vlastní hmotnosti prohýbat.** Podpěry musí být umístěny pod obrobkem na obou stranách v blízkosti čáry řezu a v blízkosti okrajů obrobku.

## Další bezpečnostní pokyny pro rozbrušovací pily

- Při provozu pily se vyvarujte odskakování kotouče a také s kotoučem nezacházejte hrubě. V takové situaci zastavte nářadí a zkontrolujte kotouč.
- Při práci s tímto nářadím nestůjte v ose řezného kotouče. Udržujte ostatní osoby mimo pracovní prostor.
- Dávejte pozor na odřezky a řezané materiály. Mohou být ostré a horké. Před manipulací nechejte odřezané části vychladnout.
- Odchylovač jisker se během práce zahřívá na vysokou teplotu. Nedotýkejte se a neseřizujte odchylovač jisker ihned po ukončení práce.
- Před manipulací s obrobkem nebo před změnou nastavení pily vždy vypněte a počkejte na úplné zastavení kotouče.
- Po vypnutí pily se nikdy nepokoušejte zastavit řezný kotouč tlakem na boční část tohoto kotouče.
- Nepoužívejte řezné kapaliny. Tyto kapaliny by se mohly vznítit nebo způsobit úraz elektrickým proudem.
- Zkontrolujte, zda je obrobek řádně podepřen.
- Používejte pouze řezné kotouče doporučené výrobcem.
- Nepoužívejte nářadí k jiným účelům, než pro které je určeno. Nepoužívejte například kotoučovou pilu k řezání kmenů nebo větví stromů.
- Maximální povolené otáčky řezného kotouče musí být vždy shodné nebo vyšší, než jsou otáčky tohoto nářadí naprázdno uvedené na výrobním štítku.
- Nepoužívejte řezné kotouče, které neodpovídají rozměrům uvedeným v části **Technické údaje**.
- Přečtěte si provozní pokyny dodávané výrobcem kotouče.
- Před použitím pily zkontrolujte, zda je řezný kotouč správně nasazen a utažen.
- Nechejte nářadí v bezpečné poloze v chodu naprázdno minimálně 30 sekund. Dojde-li k značným vibracím nebo dojde k jiné závadě, zastavte nářadí a proveďte jeho kontrolu, abyste určili příčinu problému.
- Nepoužívejte řezné kotouče pro boční broušení.
- Neprovádějte řezání betonu, cihel, obkladů nebo keramických materiálů.




- Neřežte dřevo, plasty nebo syntetické materiály.
- Neřežte materiály z litiny.
- Nikdy neřežte materiály z hořčíku.
- Neřežte materiály, které jsou pod elektrickým proudem.
- Používejte toto nářadí pouze na řádně větraných místech. Nepoužívejte toto nářadí v blízkosti hořlavých kapalin, plynů a prašných látek. Jiskry, horké částičky vznikající při řezání nebo jiskry od uhlíků motoru mohou způsobit vznícení hořlavých materiálů.
- Pracujete-li v prašném prostředí, pravidelně čistěte větrací drážky. Musíte-li tyto větrací drážky vyčistit, vždy používejte měkký kartáč. Nezapomeňte nejdříve odpojit napájecí kabel od zásuvky.
- Vždy ukládejte řezné kotouče na suchém místě tak, aby byly dobře chráněny a mimo dosah dětí.


## Zbytková rizika

- Následující rizika jsou typická pro použití těchto nářadí:
  - Zranění způsobená kontaktem s rotujícími díly.
  - Zranění způsobená porušením řezného kotouče.
- Tato rizika jsou nejzřetelnější:
  - v provozním dosahu
  - v dosahu rotujících částí nářadí
- Přestože jsou dodržovány příslušné bezpečnostní předpisy a jsou používána bezpečnostní zařízení, určitá zbytková rizika nemohou být vyloučena. Tato rizika jsou následující:
  - Poškození sluchu.
  - Riziko nehody způsobené nekrytými částmi rotujícího pilového kotouče.
  - Riziko zranění při výměně kotouče.
  - Riziko přimáčknutí prstů při manipulaci s ochrannými kryty.

## Elektrická bezpečnost

Elektromotor je určen pouze pro jedno napájecí napětí. Vždy zkontrolujte, zda napájecí napětí sítě odpovídá napětí na výkonovém štítku.

 Vaše nářadí DEWALT je chráněno dvojitou izolací v souladu s normou EN62841. Proto není nutné použití uzemňovacího vodiče.

 **VAROVÁNÍ:** Modely s napájecím napětím 115 V musí být používány s bezpečnostním izolačním transformátorem s uzemňovací mřížkou mezi primárním a sekundárním vinutím.

Dojde-li k poškození napájecího kabelu, musí být nahrazen speciálně připraveným kabelem, který získáte v autorizovaném servisu DEWALT.

## Výměna síťové zástrčky (pouze pro Velkou Británii a Irsko)

Budete-li instalovat novou zástrčku napájecího kabelu:

- Bezpečně zlikvidujte starou zástrčku.
- Připojte hnědý vodič k svorce pod napětím na nové zástrčce.
- Modrý vodič připojte k nulové svorce.



**VAROVÁNÍ:** Na zemnicí svorku nebude připojen žádný vodič.

Dodržujte montážní pokyny dodávané s kvalitními zástrčkami. Doporučená pojistka: 13 A.

## Použití prodlužovacího kabelu

Je-li nutné použití prodlužovacího kabelu, použijte pouze schválený typ kabelu s 3 vodiči, který je vhodný pro příkon tohoto nářadí (viz **Technické údaje**). Minimální průřez vodiče je 1,5 mm<sup>2</sup>. Maximální délka 30 m.

V případě použití navinovacího kabelu odvíňte vždy celou délku kabelu.

## Obsah balení

Balení obsahuje:

- 1 Rozbrušovací pilu
- 1 Řezný kotouč
- 1 Šestihranný klíč
- 1 Návod k použití
- Zkontrolujte, zda během přepravy nedošlo k poškození nářadí, jeho částí nebo příslušenství.
- Před použitím věnujte dostatek času pečlivému prostudování a pochopení tohoto návodu.

## Štítky na nářadí

Na tomto nářadí jsou následující piktogramy:



Před použitím si přečtěte návod k obsluze.



Používejte ochranu sluchu.



Používejte ochranu zraku.



Průměr upínacího otvoru

## Umístění datového kódu (obr. A)

Datový kód **28**, který obsahuje také rok výroby, je vytištěn na krytu nářadí.

Příklad:

2017 XX XX

Rok výroby

## Popis (obr. A, G)



**VAROVÁNÍ:** Nikdy neprovádějte žádné úpravy elektrického nářadí ani jeho součástí. Mohlo by dojít k jeho poškození nebo k zranění.

- |                            |                             |
|----------------------------|-----------------------------|
| 1 Zajišťovací kolík        | 7 Šestihranný klíč 8 mm     |
| 2 Šroub odchylovače jisker | 8 Klika                     |
| 3 Odchylovač jisker        | 9 Páka svěráku              |
| 4 Základna                 | 10 Kotouč                   |
| 5 Vodítko                  | 11 Kryt proti jiskrám       |
| 6 Svěrák                   | 12 Zajišťovací páka kotouče |

- 13 Spouštěcí spínač
- 14 Otvor pro visací zámek
- 15 Speciální upínací šroub kotouče
- 16 Podložka speciálního upínacího šroubu kotouče
- 17 Rychlovýměnná svorka kotouče (obr. G)

## Použití výrobku

Vaše rozbrušovací pila D28715 je určena pro řezání ocelových materiálů různých tvarů.

**NEPOUŽÍVEJTE** toto nářadí ve vlhkém prostředí nebo na místech s výskytem hořlavých kapalin nebo plynů. Tato rozbrušovací pila D28715 je nářadím pro profesionální použití.

**ZABRAŇTE** dětem, aby se s tímto nářadím dostaly do kontaktu. Používají-li toto nářadí nezkušené osoby, musí být zajištěn odborný dozor.

- **Malé děti a nezkušené osoby.** Toto zařízení není určeno pro použití nedospělými nebo nezkušenými osobami bez dozoru.
- Tento výrobek není určen k použití osobami (včetně dětí) se sníženými fyzickými, smyslovými nebo duševními schopnostmi, s nedostatkem zkušeností a znalostí, pokud těmto osobám nebyl stanoven dohled osobou odpovědnou za jejich bezpečnost. Děti nesmí být nikdy ponechány s tímto výrobkem bez dozoru.

## Připojení k elektrické síti


Napájení z elektrické sítě použité pro toto nářadí musí být vybaveno vypínací pojistkou 16 A s časovým zpožděním.


## Poklesy napětí

Razové proudy způsobují krátkodobé poklesy napětí. Při špatných podmínkách týkajících se napájení mohou být ovlivněna jiná zařízení. Je-li impedance systému napájecího zdroje nižší než 0,25 Ω, je nepravděpodobné, že dojde k poruchám.


## POUŽITÍ


### Pokyny pro použití

 **VAROVÁNÍ:** Vždy dodržujte bezpečnostní pokyny a platné předpisy.

 **VAROVÁNÍ:** Před každým nastavením nebo před každou montáží nebo demontáží doplňků a příslušenství z důvodu snížení rizika vážného zranění nářadí vždy vypněte a odpojte toto nářadí od zdroje napájení. Ujistěte se, zda je spouštěcí spínač v poloze VYPNUTO. Náhodné spuštění může způsobit úraz.

### Správná poloha rukou (obr. B)

 **VAROVÁNÍ:** Z důvodu snížení rizika vážného zranění **VŽDY** používejte správný úchop nářadí, jako na uvedeném obrázku.

 **VAROVÁNÍ:** Z důvodu snížení rizika vážného zranění držte nářadí **VŽDY** bezpečně a očekávejte nenadálé reakce.

Správná poloha rukou vyžaduje, abyste měli jednu ruku na hlavní rukojeti 29 a abyste druhou rukou vedli obrobek.


## Funkce plynulého rozběhu

### Relé časového zpoždění (TDR)

Funkce plynulého rozběhu umožňuje pomalé spouštěcí otáčky přes 300 ms, aby bylo zabráněno trhnutí při spuštění. Tato funkce je užitečná zejména v situaci, je-li hodnota nainstalované pojistky příliš nízká nebo není-li inertní.

### Kapacita řezů

Široký otvor svěráku a vysoký otočný bod zajišťují kapacitu řezu pro mnoho velkých obrobků. Pro určení celkové maximální velikosti řezů, které mohou být prováděny s novým kotoučem, použijte tuto tabulku kapacity řezů.

 **UPOZORNĚNÍ:** Některé velké, kulaté nebo nepravidelně tvarované předměty mohou vyžadovat doplňkové upínací prostředky, nemohou-li být bezpečně upnuty do svěráku.

 **UPOZORNĚNÍ:** Neprovádějte s tímto nářadím řezání hořčíku. Mohlo by dojít k poškození pily nebo k zranění.

### Přenášení pily (obr. A)

Sklopte jednotku do polohy, ve které ji můžete přenášet. Zatlačte zajišťovací kolík 1, aby došlo k zajištění ramena v dolní poloze.

### Odblokování (obr. A)

Chcete-li tuto pilu odblokovat a zvednout její hlavu, mírně stlačte rameno motoru a vytáhněte zajišťovací kolík 1. Rameno motoru se potom otočí nahoru.

### Upnutí a podepření materiálu (obr. C, D)

- Úhelníky jsou nejlépe upnuty a řezány, jsou-li jejich obě hrany opřeny o základnu pily.
- Pro zlepšení využití kotouče (obr. C) může být použit distanční blok 18, který je o něco užší než obrobek 20.
- Dlouhé obrobky musí být podepřeny blokem 19 tak, aby byly srovnány s horní plochou základny (obr. D). Odřezaná část obrobku 20 musí volně odpaďnout dolů, aby bylo zabráněno zablokování kotouče.

### Nastavení odchylovače jisker (obr. A)

Aby byly jiskry co nejlépe odváděny od přítomných osob a materiálu, povolte šroub 2, nastavte odchylovač jisker 3 do požadované polohy a potom znovu utáhněte jeho šroub.

**POZNÁMKA:** Riziko způsobení hmotných škod.

Zabraňte tomu, aby se napájecí kabel dostal do kontaktu s odchylovačem nebo s jiskrami, protože by mohlo dojít k poškození tohoto kabelu.

### Použití svěráku (obr. E)

Tento svěrák je vybaven rychloposuvem. Chcete-li upnutý svěrák 6 uvolnit, otočte jednou nebo dvakrát klikou 8 proti směru pohybu hodinových ručiček, aby došlo k uvolnění upínacího tlaku. Zvedněte páku svěráku 9 nahoru. Nastavte sestavu svěráku do požadované polohy. Svěrák může být zatlačen do požadované polohy bez otáčení klikou. Stlačte páku svěráku dolů a potom utáhněte svěrák pomocí kliky.

## Použití vodítka (obr. E)



**VAROVÁNÍ:** Z důvodu snížení rizika zranění vypněte nářadí a odpojte napájecí kabel od sítě před každým nasazením nebo sejmutím příslušenství, před jakýmkoli seřizením, před výměnou nástrojů nebo před prováděním oprav. Ujistěte se, zda je spouštěcí spínač v poloze VYPNUTO. Náhodné spuštění může způsobit úraz.

Toto vodítko **5** nevyžaduje pro seřizení žádné nářadí.

Rychloupínací páka **21** provádí zajištění a odjištění tohoto vodítka. Je-li tato páka otočena zcela dopředu, vodítko je odjištěno. Toto vodítko může být volně přesunováno dopředu a dozadu nebo může být otočeno tak, aby byla nastavena co nejlepší řezná poloha pro nový kotouč.

Otočení páky zcela dozadu zajistí vodítko ve zvolené poloze. Není-li spodní část páky ve vodorovné poloze (rovnoběžné se základnou), vodítko není zajištěno. Páka zajistí vodítko pouze v případě, existuje-li silný odpor proti posunutí směrem dozadu. Je-li odpor pouze mírný, nastavte upínací sílu mírným utažením dvou šroubů **22**, které vodítko upevňují k základně. Proveďte zkoušku opětovným upnutím a pokusem o pohyb vodítka.

## Nastavení úhlu vodítka (obr. F)



**VAROVÁNÍ:** Z důvodu snížení rizika zranění vypněte nářadí a odpojte napájecí kabel od sítě před každým nasazením nebo sejmutím příslušenství, před jakýmkoli seřizením, před výměnou nástrojů nebo před prováděním oprav. Ujistěte se, zda je spouštěcí spínač v poloze VYPNUTO. Náhodné spuštění může způsobit úraz.

Indikátor nastaveného úhlu **23** je částí upínacího systému vodítka. Srovnajte indikační rysku požadovaného úhlu s drážkou **24** v základně.

## Chcete-li dosáhnout přesnějšího kolmého řezu

1. Odjistěte vodítko.
2. Tlačte rameno směrem dolů, dokud se kotouč nedostane do základny.
3. Umístěte ke kotouči úhelník **25** a nastavte vodítko směrem k úhelníku.
4. Zajistěte vodítko v této poloze.

## Použití (obr. A, B)

Viz obr. B, kde je zobrazena správná poloha těla během použití pily.

Chcete-li nářadí zapnout, stiskněte spouštěcí spínač **13**.

Chcete-li nářadí vypnout, uvolněte spouštěcí spínač. Udržujte ruce a materiál mimo kotouč, dokud nedojde k jeho úplnému zastavení.

Nainstalujte standardní visací zámek (není dodáván) do otvoru pro visací zámek **14**, který se nachází ve spouštěcím spínači, abyste zabránili neoprávněnému použití tohoto nářadí.

## Demontáž a montáž kotoučů

### (obr. A, G)



**VAROVÁNÍ:** Z důvodu snížení rizika zranění vypněte nářadí a odpojte napájecí kabel od sítě před každým nasazením nebo sejmutím příslušenství, před jakýmkoli seřizením, před výměnou nástrojů nebo před prováděním oprav. Ujistěte se, zda je spouštěcí spínač v poloze VYPNUTO. Náhodné spuštění může způsobit úraz.

Rychlovýmenná upínací svorka kotouče nevyžaduje při výměně řezného kotouče žádné nářadí.

1. Stlačte zajišťovací páku kotouče **12** a rukou otáčejte kotoučem **10**, dokud nedojde k usazení zajišťovací páky kotouče v drážce ve vnitřní přírubě **26**, aby došlo k zajištění kotouče. Povolujte rychlovýmennou upínací svorku kotouče **17** proti směru pohybu hodinových ručiček. Svorka má pravý závit.
2. Rukou sejměte rychlovýmennou upínací svorku kotouče **17**, upínací podložku kotouče **27** a starý kotouč **10**.
3. Ujistěte se, zda jsou povrchy přírub čisté a rovné. Nasadte nový kotouč a provádějte výše uvedené kroky v obráceném pořadí.
4. Utažte rychlovýmennou upínací svorku kotouče ve směru pohybu hodinových ručiček, dokud nepocítíte minimálně tři kliknutí, aby bylo zaručeno řádné zajištění svorky. Rychlovýmenná upínací svorka kotouče nemůže být přetažena.

**POZNÁMKA:** Nedotahujte nadměrně šroub. Speciální upínací šroub kotouče **15** a podložka tohoto šroubu **16** je uložena na zadní části ramena motoru. Tento šroub a podložka musí být vždy použity současně, aby bylo zaručeno bezpečné upnutí kotouče.



**VAROVÁNÍ:** Riziko způsobení zranění. Při výměně nového řezného kotouče zkontrolujte pracovní plochu, na které je rozbrušovací pila postavena. Je-li zcela spuštěno rameno pily, je možné, že se kotouč může dostat do kontaktu s NĚJAKOU POLOŽKOU NEBO KONSTRUKCÍ, KTERÁ PŘESAHUJE pracovní plochu (pod základnou).

## Montáž (obr. H, I)



**UPOZORNĚNÍ:** Toto nářadí musí být umístěno na stabilním, rovném a neklouzavém povrchu, aby bylo zabráněno jeho neočekávanému pohybu během použití.

### Postup pro trvalou montáž

1. Vyvrtejte čtyři otvory s průměrem 8 mm do pracovní plochy (obr. H).
2. Zasuňte šrouby typu 1/4"-20 do otvorů v základně a do otvorů v pracovní ploše. Přibližná délka šroubů musí odpovídat tloušťce montážní plochy plus 102 mm.

### Montáž podpěry

1. Odřežte dvě desky s rozměry přibližně 508 x 50,8 x 101,6 mm.
2. Umístěte rozbrušovací pilu do požadované pracovní polohy.

3. Umístěte desky těsně k základně pily a pomocí hřebíků je upevněte k pracovní ploše (obr. I).

## Rady pro použití zaručující přesnější řezy

- Nechejte řezný kotouč provádět řez. Nadměrná síla způsobí snížení účinnosti řezného kotouče nebo jeho odklon, což způsobí nepřesné řezy.
- Nastavte řádně úhel vodítka.
- Ujistěte se, zda materiál leží celou plochou na základně.
- Materiál řádně upněte, abyste zabránili jeho pohybu a vibracím.

## ÚDRŽBA

Vaše elektrické nářadí DEWALT bylo zkonstruováno tak, aby pracovalo co nejdéle s minimálními nároky na údržbu. Řádná péče o nářadí a jeho pravidelné čištění vám zajistí jeho bezproblémový chod.



**VAROVÁNÍ:** Před každým nastavením nebo před každou montáží nebo demontáží doplňků a příslušenství z důvodu snížení rizika vážného zranění nářadí vždy vypněte a odpojte jej od zdroje napájení. Ujistěte se, zda je spouštěcí spínač v poloze VYPNUTO. Náhodné spuštění může způsobit úraz.



## Mazání

V tomto nářadí jsou použita samomazná kuličková ložiska uzavřeného typu. Tato ložiska jsou ve výrobním závodě opatřena dostatečným množstvím maziva, které zaručuje delší provozní životnost ložisek, než je provozní životnost této pily.



## Čištění



**VAROVÁNÍ:** Jakmile se ve větracích drážkách hlavního krytu a v jejich blízkosti nahromadí prach a nečistoty, odstraňte je proudem suchého stlačeného vzduchu. Při provádění tohoto úkonu údržby použijte schválenou ochranu zraku a schválený respirátor.



**VAROVÁNÍ:** K čištění nekovových součástí nářadí nikdy nepoužívejte rozpouštědla nebo jiné agresivní látky. Tyto chemikálie mohou narušit materiály použité v těchto částech. Používejte pouze hadřík navlhčený v saponátovém roztoku. Nikdy nedovolte, aby se do nářadí dostala jakákoli kapalina. Nikdy neponořujte žádnou část nářadí do kapaliny.

## Doplňkové příslušenství



**VAROVÁNÍ:** Jiné příslušenství, než je příslušenství nabízené společností DEWALT, nebylo s tímto výrobkem testováno. Proto by mohlo být použití takového příslušenství s tímto nářadím velmi nebezpečné. Chcete-li snížit riziko zranění, používejte s tímto nářadím pouze příslušenství doporučené společností DEWALT.

Další informace týkající se vhodného příslušenství získáte u autorizovaného prodejce.

Používejte pouze kotouče typu 1 s vysokou pevností s organickými pojivky určené pro jmenovité otáčky 4 100 ot./min nebo pro vyšší otáčky.

## Ochrana životního prostředí



Tříděte odpad. Výrobky a baterie označené tímto symbolem nesmí být vyhozeny do běžného domácího odpadu. Výrobky a baterie obsahují materiály, které mohou být obnoveny nebo recyklovány, což snižuje poptávku po surovinách. Provádějte prosím recyklaci elektrických výrobků a baterií podle místních předpisů. Další informace najdete na internetové adrese [www.2helpU.com](http://www.2helpU.com).





## ZÁRUKA

### EVROPSKÁ ZÁRUKA NA ELEKTRICKÁ NÁŘADÍ DEWALT V TRVÁNÍ 1 ROKU

Společnost DEWALT je přesvědčena o kvalitě svých výrobků a poskytuje 1letou záruku pro profesionální uživatele tohoto výrobku. Tato záruka žádným způsobem neovlivní vaše smluvní práva jako profesionálního uživatele nebo vaše zákonná práva jako soukromého neprofesionálního uživatele. Tato záruka je platná ve všech členských státech EU a evropské zóny volného obchodu EFTA.

V souladu s platnými smluvními podmínkami evropské záruky na elektrické nářadí DEWALT, které jsou k dispozici u místního zástupce společnosti DEWALT, u autorizovaných prodejců nebo na internetové adrese **www.2helpU.com**, platí následující, pokud do 12 měsíců od data zakoupení dojde u vašeho výrobku DEWALT k závadě v důsledku vady materiálu nebo špatného výrobního zpracování, společnost DEWALT může zdarma vyměnit všechny vadné části, nebo dle vlastního uvážení, může zdarma vyměnit celou reklamovanou jednotku.

Společnost DEWALT si vyhrazuje právo odmítnout jakoukoli reklamaci v rámci této záruky, která není podle názoru zástupce autorizovaného servisu v souladu s uvedenými smluvními podmínkami evropské záruky DEWALT.

Budete-li vyžadovat reklamaci, kontaktujte nejbližšího autorizovaného prodejce nebo vyhledejte nejbližší autorizovaný servis DEWALT na internetu, v katalogu DEWALT nebo kontaktujte prodejce DEWALT na adrese, která je uvedena v tomto návodu.

Seznam autorizovaných prodejců DEWALT a všechny podrobnosti o našem poprodejním servisu naleznete na internetové adrese: **www.2helpU.com**.

### STANLEY BLACK & DECKER CZECH REPUBLIC S.R.O.

Türkova 5b  
149 00 Praha 4  
Česká Republika  
Tel.: 261 009 772  
Fax: 261 009 784  
Servis: 244 403 247  
www.dewalt.cz  
obchod@sbdinc.com

### BAND SERVIS

K Pasekám 4440  
760 01 Zlín  
Tel.: 577 008 550,1  
Fax: 577 008 559  
www.bandservis.cz  
bandservis@bandservis.cz

Právo na případné změny vyhrazeno.

**12/2018**



**TYP VÝROBKU:**

<b>CZ</b>	Výrobní kód	Datum prodeje	Razítko prodejny Podpis
<b>SK</b>	Výrobný kód	Dátum predaja	Pečiatka predajne Podpis

<b>CZ</b> Dokumentace záruční opravy			<b>SK</b> Dokumentácia záručnej opravy			
<b>CZ</b>	Číslo	Datum příjmu	Datum zakázky	Číslo zakázky	Závada	Razítko
<b>SK</b>	Číslo dodávky	Dátum príjmu	Dátum opravy	Číslo objednávky	Porucha	Podpis Pečiatka Podpis

**CZ**  
Adresy servisu  
Band servis  
Klásterského 2  
CZ-140 00 Praha 4  
Tel.: 00420 244 403 247  
Fax: 00420 241 770 167

**CZ**  
Band servis  
K Pasekám 4440  
CZ-760 01 Zlín  
Tel.: 00420 577 008 550,1  
Fax: 00420 577 008 559  
<http://www.bandservis.cz>

**SK**  
Adresa servisu  
Band servis  
Paulínska ul. 22  
SK-917 01 Trnava  
Tel.: 00421 335 511 063  
Fax: 00421 335 512 624