

DEWALT®

D28011

D28111

D28113

D28130

D28132C

D28134

D28135

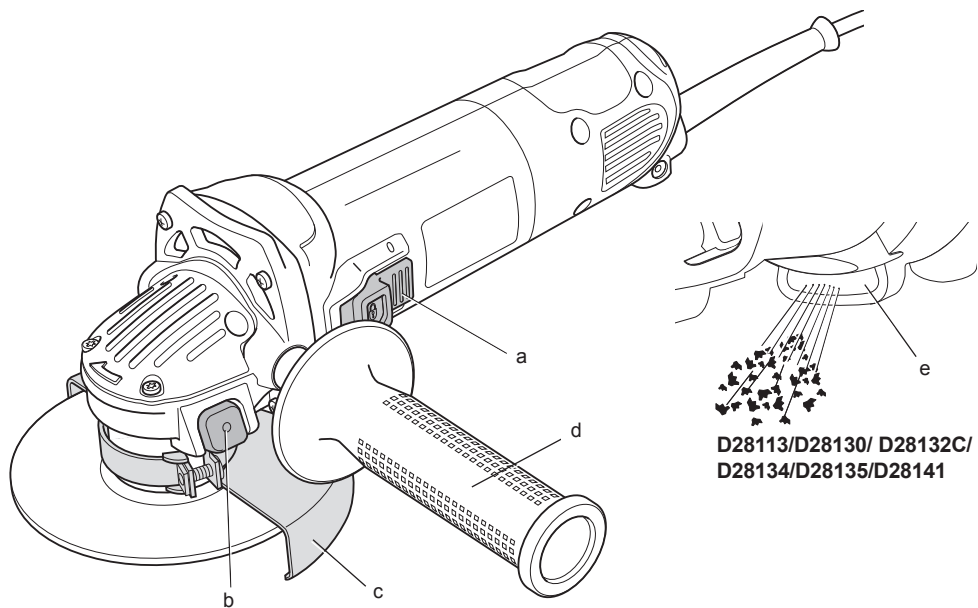
D28139

D28141

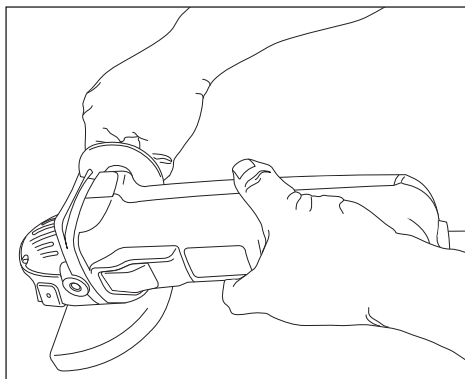
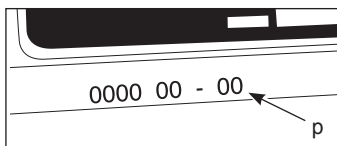
522101-29 H

Fordítás az eredeti kezelési utasítás alapján készült

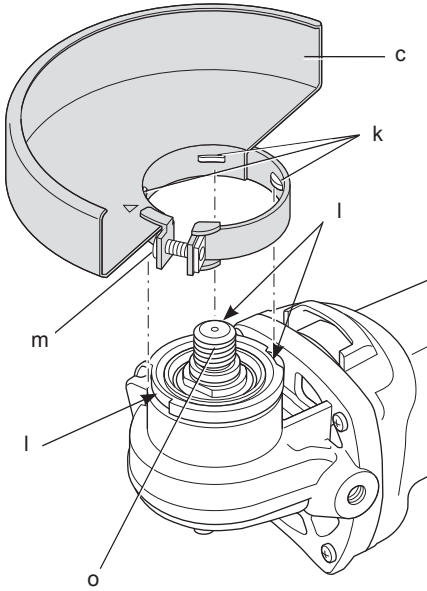
1. ábra



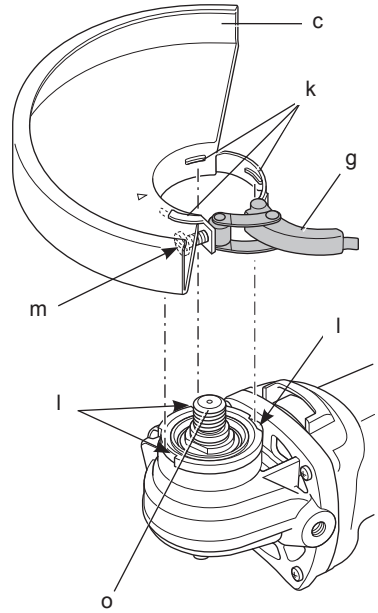
**D28113/D28130/ D28132C/
D28134/D28135/D28141**



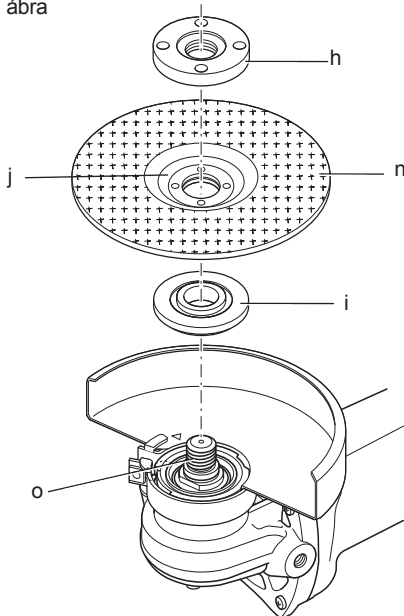
2. ábra



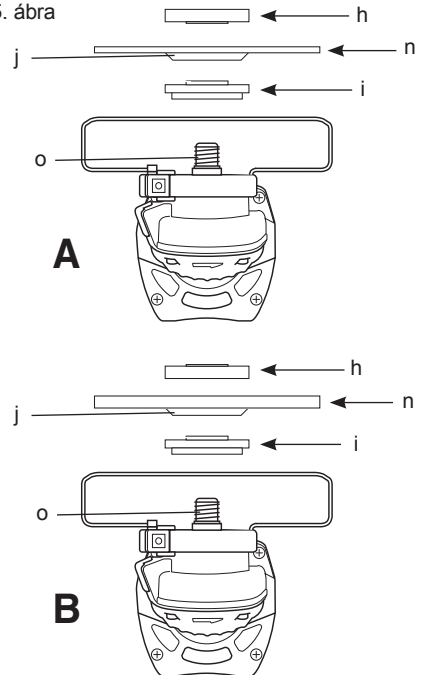
3. ábra



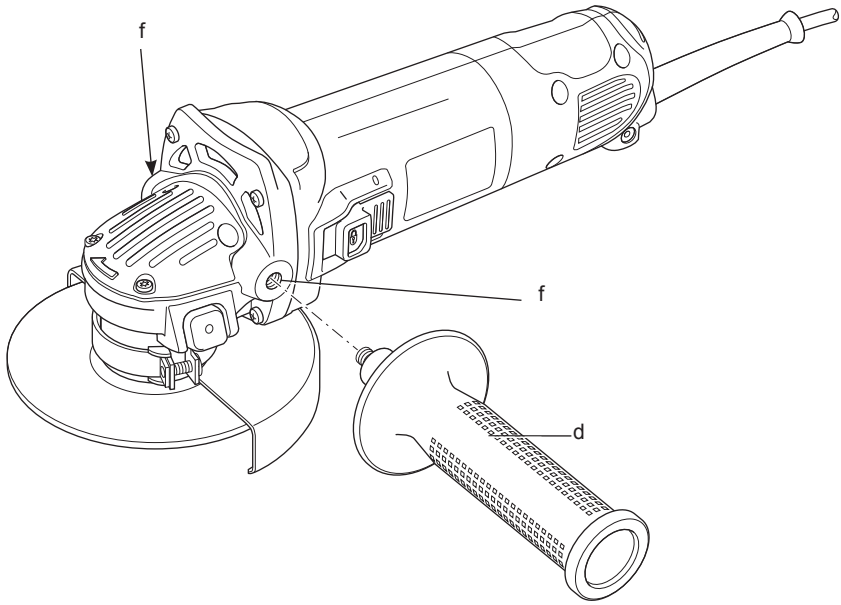
4. ábra



5. ábra



6. ábra



SAROKCSISZOLÓK, D28011, D28111, D28113, D28130, D28132C/ D28134, D28135, D28139, D28141 TÍPUS

Szívből gratulálunk!

Köszönjük, hogy DeWALT szerszámot választott. Hosszú évek tapasztalata, állandó termék fejlesztés és innováció tette a DeWALT céget a professzionális szerszám felhasználók egyik legmegbízhatóbb partnerévé.

Műszaki adatok

		D28011	D28111	D28113	D28130	D28132C
Feszültség	V_{AC}	230	230	230	230	230
Csak Egyesült Királyság és Írország	V_{AC}	–	230/115	230/115	–	–
Típus		4	4	4	4	2
Felvett teljesítmény	W	720	850	900	900	1 200
Üresjáratí/névleges fordulatszám	min^{-1}	10 500	10 500	10 500	10 500	10 000
Korong átmérője	mm	115	115	115	125	125
Tengely átmérője		M14	M14	M14	M14	M14
Tengely hossza	mm	16	16	16	16	16
Súly	kg	2,1*	2,1*	2,1*	2,2*	2,5*

* az oldalfogantyú és a védőburkolat súlyát is beleértve

L_{PA} (hangnyomás)	dB(A)	90	90	89	90	89
K_{PA} (hangnyomás toleranciafaktor)	dB(A)	5,0	5,0	3,0	3,0	3,0
L_{WA} (hangteljesítmény)	dB(A)	101	101	100	101	100
K_{WA} (hangteljesítmény toleranciafaktor)	dB(A)	5,0	5,0	3,0	3,0	3,0

A súlyozott effektív rezgésyorsulás összértéke (triax vektorösszeg) az EN 60745 szabvány előírásai alapján:

Súlyozott effektív rezgésyorsulás a_h felületi csiszolásnál

$a_{h,AG} =$	m/s^2	8,0	8,0	8,0	7,5	8,0
Toleranciafaktor K =	m/s^2	1,6	1,6	1,5	1,5	1,5

Súlyozott effektív rezgésyorsulás a_h korongos csiszolásnál

$a_{h,DS} =$	m/s^2	4,0	4,0	2,5	≤ 2,5	≤ 2,5
Toleranciafaktor K =	m/s^2	1,5	1,5	1,5	1,5	1,5

		D28134	D28135	D28139	D28141
Feszültség	V_{AC}	230	230	230	230
Csak Egyesült Királyság és Írország	V_{AC}	–	230/115	–	–
Típus		4	4	4	4
Felvett teljesítmény	W	1100	1400	850	1400
Üresjáratí/névleges fordulatszám	min^{-1}	10 500	10 500	10 500	9000
Korong átmérője	mm	125	125	125	150
Tengely átmérője		M14	M14	M14	M14
Tengely hossza	mm	16	16	16	16
Súly	kg	2,2*	2,5*	2,1*	2,6*

* az oldalfogantyú és a védőburkolat súlyát is beleértve

L_{PA} (hangnyomás)	dB(A)	89	91	89	91
K_{PA} (hangnyomás toleranciafaktor)	dB(A)	3,0	3,0	3,0	3,0
L_{WA} (hangteljesítmény)	dB(A)	100	102	100	102
K_{WA} (hangteljesítmény toleranciafaktor)	dB(A)	3,0	3,0	3,0	3,0

A súlyozott effektív rezgésgyorsulás összértéke (triax vektorösszeg) az EN 60745 szabvány előírásai alapján:

Súlyozott effektív rezgésgyorsulás a_h korongos csiszolásnál

$a_{h,AG} =$	m/s ²	8,5	8,0	8,0	7,0
Toleranciafaktor K =	m/s ²	1,5	1,5	1,5	1,5

Súlyozott effektív rezgésgyorsulás a_h korongos csiszolásnál

$a_{h,DS} =$	m/s ²	3,5	≤ 2,5	≤ 2,5	–
Bizonytalanság K =	m/s ²	1,5	1,5	1,5	–

Az adatlapon megadott súlyozott effektív rezgésgyorsulási értéket az EN 60745 szabvány szerinti méréssel határoztuk meg, így az egyes szerszámok rezgésgyorsulási értékei összehasonlíthatók. Az érték felhasználható a súlyozott effektív rezgésgyorsulásnak való kitettség mértékének előzetes becsléséhez is.



FIGYELMEZTETÉS: A megadott súlyozott effektív rezgésgyorsulási érték a szerszám főbb alkalmazásaira vonatkozik. Ha más alkalmazásokra, más tartozékokkal használják, vagy nincs megfelelően karbantartva, a súlyozott effektív rezgésgyorsulás a megadott értéktől eltérhet. Ilyen esetben a kezelő a munkavégzés teljes időtartama alatt jelentős mértékben megnövekedett súlyozott effektív rezgésgyorsulásnak lehet kitéve.

A súlyozott effektív rezgésgyorsulásnak való kitettség mértékének becslésekor azokat az időtartamokat is figyelembe kell venni, amikor a szerszám ki van kapcsolva, vagy amikor működésben van, de éppen nem végeznek vele munkát. Ilyen esetben a munkavégzés teljes időtartamára számított kitettség mértéke jelentősen csökkenhet.

További biztonsági intézkedéseket is kell hozni, amelyek védik a kezelőt a súlyozott effektív rezgésgyorsulás káros hatásától, például: a szerszám és tartozékainak karbantartása, a kezek melegen tartása, munkaritmus megszervezése.

Biztosítékok

Európa

230 V-os szerszámok 10 amperes, hálózati

EK és Írország

230 V-os szerszámok 13 amperes, a csatlakozódugaszban

Definíciók: Biztonságtechnikai irányelvek

Az alábbi definíciók az egyes figyelmeztető szavakhoz társított veszély súlyosságára utalnak. Kérjük, olvassa el a kézikönyvet, és figyeljen ezekre a szimbólumokra.



VESZÉLY: Olyan közvetlen veszélyhelyzetet jelöl, amely **halálos vagy súlyos sérüléshez** vezet.



FIGYELMEZTETÉS: Olyan potenciális veszélyhelyzetet jelöl, amely **halálos vagy súlyos sérüléshez** vezethet.



VIGYÁZAT: Olyan potenciális veszélyhelyzetet jelöl, amely **könnyű vagy közepesen súlyos sérüléshez** vezethet.

MEGJEGYZÉS: Olyan, **személyi sérüléssel nem fenyegető** gyakorlatot jelöl, amely **anyagait kárt okozhat**.



Áramütés veszélyét jelzi.



Tűzveszélyt jelez.

CE Megfelelőségi nyilatkozat

GÉPEKRE VONATKOZÓ IRÁNYELV



SAROKCSISZOLÓK

D28011/D28111/D28113/D28130/D28132C/
D28134/D28135/D28139/D28141

A DEWALT kijelenti, hogy a **Műszaki adatok** című fejezetben ismertetett termékek megfelelnek a következő irányelveknek és szabványoknak: 2006/42/EK, EN 60745-1, EN 60745-2-3.

Ezek a termékek a 2004/108/EK és a 2011/65/EU irányelveknek is megfelelnek. Ha további információra lenne szüksége, lépjen kapcsolatba a DeWALT vállalattal a következőkben megadott vagy a kézikönyv végén megtalálható elérhetőségeken.

Aulírott személy felelős a műszaki adatok összeállításáért, nyilatkozatát a DeWALT vállalat nevében adja.



Horst Grossmann
Alelnök, Műszaki és Termékfejlesztési Részleg
DeWALT, Richard-Klinger-Straße 11,
D-65510, Idstein, Németország
2012.12.01.



FIGYELMEZTETÉS: A sérülésveszély csökkentése érdekében olvassa át a kezelési kézikönyvet.

Általános biztonságtechnikai figyelmeztetések elektromos szerszámokhoz



FIGYELMEZTETÉS! Olvasson el minden biztonsági figyelmeztetést és útmutatást. A biztonsági figyelmeztetések és útmutatások be nem tartása áramütést, tüzet és/vagy súlyos sérülést okozhat.

ŐRIZZE MEG A FIGYELMEZTETÉSEKET ÉS A HASZNÁLATI ÚTMUTATÓT KÉSŐBBI FELHASZNÁLÁSRA

Az „elektromos szerszám” kifejezés a figyelmeztetésekben az Ön által használt, hálózatról működő (vezetékes) vagy akkumulátorral üzemeltetett (vezeték nélküli) elektromos szerszámot jelenti.

1) A MUNKATERÜLET BIZTONSÁGA

- Tartsa munkaterületét tisztán, és világítsa meg jól.** A rendetlen vagy sötét munkaterület növeli a balesetveszélyt.
- Ne használja az elektromos szerszámot robbanásveszélyes légtérben, például gyúlékony folyadékok, gázok vagy por jelenlétében.** Az elektromos szerszámokban képződő szikrától a por vagy a gázok meggyulladhatnak.
- Az elektromos szerszám használata közben a gyermekeket és az arra járókat tartsa távol a munkaterülettől.** Ha elterelik

a figyelmét, elveszítheti a szerszám feletti uralmát.

2) ELEKTROMOS BIZTONSÁG

- Az elektromos szerszám dugasza a hálózati csatlakozóaljzat kialakításának megfelelő legyen. Soha ne alakítsa át a csatlakozódugaszt. Földelt elektromos szerszámhoz ne használjon adapter dugaszt.** Eredeti (nem átalakított) csatlakozó és ahhoz illő fali aljzatok használata mellett kisebb az áramütés veszélye.
- Ügyeljen arra, hogy teste ne érintkezzen földelt felületekkel, például csővezetékekkel, radiátorral, tűzhellyel vagy hűtőszekrénnyel.** Ha a teste leföldelődik, nagyobb az áramütés veszélye.
- Esőtől és egyéb nedvességtől óvja az elektromos szerszámokat.** Ha víz kerül az elektromos szerszám belsejébe, nő az áramütés veszélye.
- Gondosan bányon a hálózati kábellel. Soha ne a kábelnél fogva vigye a gépet, és kérjük, ne a kábelnél fogva húzza ki a csatlakozódugót a konnektorból. Tartsa távol a kábelt éles széléktől, mozgó alkatrészekről, védje olajtól és hőtől.** Sérült vagy összetekeredett hálózati kábel használata növeli az áramütés veszélyét.
- Ha a szabadban használja az elektromos szerszámot, kültéri használatra alkalmas hosszabbító kábelt vegyen igénybe.** Kültéri használatra alkalmas hosszabbító kábel használata mellett kisebb az áramütés veszélye.
- Ha az elektromos szerszám nedves helyen való használata elkerülhetetlen, az elektromos biztonság növelhető egy maradékáram megszakító (RCD) előkapcsolásán keresztül.** RCD használata mellett kisebb az áramütés veszélye.

3) SZEMÉLY VÉDELEM

- Ne veszítse el éberségét, figyeljen a munkájára és használja a józan esztét, amikor elektromos szerszámmal dolgozik. Ne használja a szerszámot, ha fáradt, vagy ha gyógyszer, alkohol hatása vagy gyógykezelés alatt áll.** Elektromos szerszám használata közben egy pillanatnyi figyelmetlenség is súlyos személyi sérülést okozhat.
- Viseljen személyi védőfelszerelést. Mindig hordjon védőszemüveget.** A védőfelszerelések (például porvédő maszk, biztonsági csúszásmentes cipő,

védősikak vagy hallásvédő) csökkentik a személyi sérülés veszélyét.

- c) **Akadályozza meg a szerszám véletlen beindulását. Ellenőrizze, hogy az üzemi kapcsoló kikapcsolt állásban van-e, mielőtt a hálózatra és/vagy akkumulátorra kapcsolja, a kezébe veszi vagy magával viszi.** Ne hordozza a feszültség alatt lévő szerszámot ujjával az üzemi kapcsolón, mivel az balesethez vezethet.
- d) **Távolítsa el a szerszámról a beállításhoz használt kulcsot vagy csavarkulcsot.** Forgó alkatrészen felejtett kulcs a gép beindulásakor személyi sérülést okozhat.
- e) **Ne nyúljon ki túl messzire. Kerülje a rendellenes testtartást, és egyensúlyát soha ne veszítse el munkavégzés közben.** Így jobban irányíthatja a szerszámot, még váratlan helyzetekben is.
- f) **Megfelelő ruházatot viseljen. Ne hordjon ékszert vagy laza ruházatot munkavégzés közben. Haját, ruháját és kesztyűjét tartsa távol a mozgó alkatrészekről.** A laza ruházat, az ékszerek vagy a hosszú haj beleakadhatnak a mozgó alkatrészekbe.
- g) **Ha a készüléken van porszelvívási lehetőség, illetve porzsák, ügyeljen arra, hogy megfelelően csatlakoztassa és használja ezeket munka közben.** Porgyűjtő használatával csökkenthető a porral összefüggő veszélyek.

4) ELEKTROMOS SZERSZÁMOK HASZNÁLATA ÉS GONDOZÁSA

- a) **Ne erőltesse az elektromos szerszámot. A munkafeladatnak megfelelő szerszámot használja.** A megfelelő szerszámmal jobban és biztonságosabban elvégezheti a munkát, ha a teljesítmény kategóriájának megfelelően használja.
- b) **Ne használja a szerszámot, ha a kapcsoló nem működőképes.** Bármely kéziszerszám használata, amely nem irányítható megfelelően az üzemi kapcsolóval, nagyon veszélyes, ezért azonnal meg kell javíttatni a kapcsolót, ha sérült vagy nem működőképes.
- c) **Kapcsolja le a szerszámot az elektromos hálózatról és/vagy az akkumulátorról, mielőtt beállítást végez, tartozékok cserél rajta vagy eltávolítja.** Ezekkel a megelőző biztonsági intézkedésekkel csökkenthető a szerszám véletlen beindulásának veszélyét.

- d) **Ha nem használja a készüléket, tartsa száraz, gyermekek elől gondosan elzárt helyen, és ne engedje, hogy olyan személyek használják, akik nem ismerik a szerszámot vagy ezen útmutatásokat.** Az elektromos kéziszerszámok használata veszélyes lehet nem képzett felhasználók kezében.
- e) **Tartsa karban az elektromos szerszámokat. Vizsgálja meg, hogy a mozgó részek megfelelően működnek-e, nincsenek-e akadályoztatva. Ellenőrizze a részegységeket, olajozásukat, esetleg előforduló töréseit, a kézvédő vagy a kapcsoló sérüléseit és minden olyan rendellenességet, ami befolyásolhatja a készülék használatát. Ha sérült a szerszám, használat előtt javíttassa meg.** A nem megfelelően karbantartott elektromos szerszámok számos balesetet okoznak.
- f) **Tartsa élesen és tisztán a vágószerszámokat.** A megfelelően karbantartott vágószerszám kisebb valószínűséggel szorul be, és könnyebben irányítható.
- g) **Az elektromos szerszámot, tartozékokat, szerszámszárakat stb. ennek a használati útmutatónak megfelelően használja, a munkakörülmények és az elvégzendő feladat figyelembe vételével.** Az elektromos szerszám rendeltetésétől eltérő használata veszélyhelyzetet teremthet.

5) SZERVIZ

- a) **Javítást csak szakszerviz végezhet, és csak eredeti gyári alkatrészeket szabad felhasználni.** Ezzel biztosítja az elektromos szerszám folyamatos biztonságát.

KIEGÉSZÍTŐ SPECIÁLIS BIZTONSÁGTECHNIKAI SZABÁLYOK

Biztonsági útmutatások minden művelethez

- a) **Ez az elektromos szerszám csiszolásra, köszörülésre, drótkéfézésre és vágásra alkalmas. Olvassa át a szerszámhoz mellékelte összes útmutatást, szemléltető ábrát és műszaki adatot.** Az alábbiakban felsorolt útmutatások figyelmen kívül hagyása áramütést, tüzet és/vagy súlyos sérülést okozhat.

- b) **Vannak olyan munkák, például a polírozás, amelyeket ezzel a szerszámmal (D28141) nem ajánlatos végezni.** Az elektromos szerszám nem rendeltetésszerű használata veszélyes, és személyi sérülést okozhat.
- c) **Csak a szerszám gyártója által készített vagy ajánlott tartozékokat használjon a szerszámmal.** Az a tény, hogy a tartozékok csatlakoztatni lehet az elektromos szerszámmal, még nem jelenti azt, hogy az adott tartozék használata biztonságos.
- d) **A tartozék névleges fordulatszám a elektromos szerszám maximális fordulatszámával legalább azonos legyen.** A névleges fordulatszámunknál gyorsabban működtetett tartozékok eltörhetnek és elrepülhetnek.
- e) **A tartozék külső átmérőjének és vastagságának az elektromos szerszám névleges vágókapacitásán belül kell lennie.** A nem megfelelő méretű tartozékokat nem lehet megfelelően irányítani.
- f) **A korongok, befogóperemek, csiszolóátányérok vagy más tartozékok tengelynyílásának olyan méretűnek kell lennie, hogy pontosan illeszkedjen az elektromos szerszám hajtótengelyére.** Ha olyan tartozékokat szerel a szerszámmal, amelynek a tengelynyílása nem illeszkedik tökéletesen, a szerszám elveszíti az egyensúlyát, túl nagy rezgést gerjeszt, és a kezelő elveszítheti a szerszám feletti uralmát.
- g) **Ne használjon sérült tartozékokat. Minden használat előtt ellenőrizze a tartozékokat, pl. a csiszolókorongon nincsenek-e kitérőresek és repedések, az csiszolóátányéron nincsenek-e repedések, hasadások vagy túlzott kopás, ill. a drótkéfény nincsenek-e kilazult vagy törött drótszálok. Ha az elektromos szerszámot vagy tartozékát leejti, ellenőrizze, nem sérült-e meg, vagy szereljen fel sértetlen tartozékokat. A tartozék átvizsgálása és felszerelése után úgy helyezkedjen, hogy ne legyen egy vonalban a tartozék forgási síkjával, és erre kérje a közelben állókat is, majd egy percig maximális üresjáratú fordulatszámra járassa a szerszámot. A sérült tartozékok ez idő alatt általában leválnak.**
- h) **Viseljen személyi védőfelszerelést. A munkafeladattól függően hordjon egész arcát eltakaró maszkot, biztonsági szemüveget vagy védőszemüveget.**
- Szükség esetén viseljen porvédő maszkot, hallásvédőt, védőkesztyűt és munkakötényt, amely felfogja a munkadarabról elszabaduló részecskéket.** A szeme védelmére olyan védőszemüveget viseljen, amely képes felfogni a különféle munkaműveletek során a levegőbe kerülő törmelékét. A porvédő maszknak vagy a légzésvédőnek ki kell szűrnie a munkavégzés során elszabaduló részecskéket. A huzamosabb időn keresztül erős zaj mellett végzett munka halláskárosodást okozhat.
- i) **Az arra járókat tartsa a munkaterülettől biztonságos távolságban. Mindenkinek személyi védőfelszerelést kell viselnie, aki belép a munkaterületre.** A munkadarabról leváló szilánkok vagy eltört tartozék darabjai elrepülhetnek, és még a közvetlen munkaterületen kívül is sérülést okozhatnak.
- j) **A szerszámot csak a szigetelt markolati felületein tartsa, ha olyan munkát végez, ahol a vágótartozék rejtett vezetékkel vagy saját hálózati kábelével érintkezhet.** Ha a vágótartozék áram alatt lévő vezetékkel érintkezik, a szerszám fémalkatrészei is áram alá kerülhetnek, és a kezelő áramütést szenvedhet.
- k) **A kábelt a forgó tartozéktól távol helyezze el.** Ha elveszíti a szerszám feletti uralmát, a szerszám elvághatja vagy felcsavarhatja a kábelt, és a forgó tartozék magához ránthatja a kezét vagy a karját.
- l) **Csak akkor tegye le a szerszámot, ha már a tartozék is teljesen leállt.** A forgó tartozék beleakadhat a felületbe, és az elektromos kéziszerszámot kiránthatja az Ön irányítása alól.
- m) **Működésben lévő elektromos szerszámot ne hordozzon magával.** Ha véletlenül forgó tartozékkal kerül érintkezésbe, az bekaphatja a ruházatát, és a testébe hatolhat.
- n) **Rendszeresen tisztítsa az elektromos szerszám szellőzőnyílásait.** A motor ventilátora beszívja a port a burkolat alá, és a nagy mennyiségben lerakódott fémpor elektromos veszélyeket okozhat.
- o) **Ne használja a szerszámot gyúlékony anyagok közelében.** A szikráktól ezek az anyagok tüzet foghatnak.
- p) **Folyadékkihűtést igénylő tartozékokat ne használjon.** Víz vagy más hűtőfolyadék használata akár halálos áramütést is okozhat.

TOVÁBBI BIZTONSÁGTECHNIKAI ELŐÍRÁSOK MINDEN MŰVELETHEZ

A visszarúgás okai és megelőzésük

Visszarúgás alatt a beékelődött vagy elakadt forgókorong, csiszolóányér, kefe vagy egyéb tartozék hirtelen reakcióját értjük. A beszoruló vagy beékelődő forgó tartozék nagyon hamar lelassul, aminek hatására az irányítatlan elektromos szerszám az elakadási pontról a tartozék forgásával ellentétes irányban elmozdul.

Példa: ha a csiszolókorong beékelődik vagy beszorul a munkadarabba, akkor a korongnak az elakadási pontnál lévő éle jobban belevág a munkadarab felületébe, aminek hatására a korong kiugorhat a vágatból és visszarúghat. A korong elindulhat a kezelő felé, de azzal ellentétes irányban is attól függően, milyen irányban forgott a beszorulás pillanatában. Ilyen körülmények között el is törhet a csiszolókorong.

A visszarúgás a szerszám helytelen használatának, illetve a helytelen munkaműveleteknek vagy munkakörülményeknek a következménye, és az alábbi megfelelő óvintézkedések betartásával elkerülhető:

- a) **Szorosan markolja az elektromos szerszámot, és olyan testhelyezetet vegyen fel, amelyben képes a visszarúgás erejének ellenállni. Ha a gép segédfogantyúval is fel van szerelve, azt mindig használja, hogy visszarúgás vagy az indítás során keletkező nyomatékváltozás során is maximálisan uralja a szerszámot.** A kezelő úrrá lehet a nyomatékváltozásokon és a visszarúgásokon, ha megtette a szükséges óvintézkedéseket.
- b) **Soha ne tegye kezét a forgó tartozék közelébe.** A tartozék a kezére is visszarúghat.
- c) **Testével a szerszám visszarúgási zónáján kívül helyezkedjen el.** Visszarúgás esetén a szerszám a beszorulás pontjától a korong addigi forgásirányával ellentétes irányban fog elindulni az elakadási pontról.
- d) **Sarkokon, éles széleken stb. különös óvatossággal dolgozzon. Kerülje el a tartozék bólogatását és beszorulását.** A sarkok és éles szélek vagy a szerszám bólogatása miatt a forgó tartozék könnyen elszorulhat, aminek hatására a kezelő elvesztheti a szerszám feletti uralmát, vagy visszarúghat a szerszám.

- e) **Ne szereljen a gépre fűrészláncot, famarásra alkalmas fűrészlapot vagy fogazott fűrészlapot.** Az ilyen vágószerszámok gyakran okoznak visszarúgást, és a kezelő elvesztheti a szerszám feletti uralmát.

Biztonsági figyelmeztetések csiszoláshoz és vágókorongos vágáshoz

- a) **Csak a szerszámhoz ajánlott típusú korongokat használjon, a kiválasztott koronghoz illő védőburkolattal.** Az elektromos szerszám tervezésénél figyelmen kívül hagyott típusú korongokhoz nem biztosítható megfelelő védelem, ezért nem biztonságosak.
- b) **A védőburkolatot szorosan kell rögzíteni a szerszámmra, és a maximális biztonság érdekében úgy kell beállítani, hogy a kezelő irányában a korong minél kisebb része legyen szabadon.** A védőburkolat segít megvédeni a kezelőt a korong letöredező darabjaitól és a korong véletlen megérintésétől, illetve attól hogy a szikráktól a ruhája tüzet fogjon.
- c) **A korongokat csak az ajánlott alkalmazási területeiken szabad használni. Például: ne csiszoljon a vágókorong oldalával.** A keményfém-szemcsés vágókorongok kerületi csiszolásra készültek, oldalirányú nyomás hatására összeroppanhatnak.
- d) **Mindig sértetlen, a kiválasztott korong méretének és alakjának megfelelő leszorító karimát használjon.** A megfelelő leszorító karima tartja a korongot, azáltal csökkenti a korong törésének veszélyét. A vágókorong karimája különböző lehet a csiszolókorong karimájától.
- e) **Ne használja nagyobb szerszámok lekopott korongjait.** A nagyobb elektromos szerszámhoz gyártott korong nem alkalmas a kisebb szerszám magasabb fordulatszámán való használatra, és szétrobbanhat.

Kiegészítő biztonsági figyelmeztetések vágókorongos vágáshoz

- a) **Ügyeljen arra, hogy a vágókorong ne „szoruljon be”, és ne gyakoroljon rá túl nagy nyomást. Ne próbáljon túl nagy mélységű vágást végezni.** A korong erőltetése fokozza annak terhelését, ezért könnyebben megsavarodhat

vagy megszorulhat a vágatban, és nő a visszarúgás, illetve a korong eltörésének veszélye.

- b) **Ne álljon a forgó koronggal egy vonalba vagy közvetlenül mögéje.** Amikor a korong a munkavégzés helyén az Ön testétől távolodó irányban mozog, egy esetleges visszarúgás a forgó korongot és azzal együtt a szerszámot közvetlenül Ön felé kényszerítheti.
- c) **Amikor a korong megszorul vagy bármilyen okból megszakítja a vágást, kapcsolja ki a szerszámot és tartsa mozdulatlanul, amíg teljesen leáll. Soha ne próbálja a mozgásban lévő vágókorongot a vágatból eltávolítani, mert visszarúghat a szerszám.** Derítse ki a korong beszorulásának okát, és tegye meg a szükséges intézkedést annak elhárítására.
- d) **Ne a munkadarabban kezdje újra a vágást. Várja meg, amíg a korong eléri a teljes fordulatszámot, és azután óvatosan vigye be újra a vágatba.** A korong megszorulhat, felfelé kiugorhat vagy visszarúghat, ha a szerszámot a munkadarabban indítja újra.
- e) **A táblákat, illetve a túl nagy munkadarabokat támassza alá, hogy csökkentse a korong beszorulásának és visszarúgásának veszélyét.** A nagy munkadarabok már saját súlyuktól is könnyen megereszkedhetnek. A munkadarabot a vágási vonal közelében, illetve a két vége mellett, a korong mindkét oldalán alá kell támasztani.
- f) **Különösen ügyeljen, amikor „zsebvágást” készít meglévő falakba vagy egyéb be nem látható helyeken.** A korong belevághat a gáz- vagy vízcsővekbe, elektromos vezetékekbe vagy más tárgyakra, ami visszarúgást okozhat.

Speciális biztonsági figyelmeztetések csiszoláshoz

- a) **Ne használjon túlméretes csiszolópapírt. A csiszolópapírt a gyártó ajánlásai alapján válassza ki.** A csiszolóátányéron túlnyúló nagy csiszolópapír fokozottan szakadásveszélyes, és a korong elakadhat, elszakadhat vagy a szerszám visszarúghat.

Speciális biztonsági figyelmeztetések drótkéfézéshez

- a) **Legyen tudatában annak, hogy a keférol normál használat során is válhatnak le drótszálak. Ne nyomja túl erősen a kefét,**

hogyan ne terhelje túl a drótszálakat.

A drótszálak könnyen behatolhatnak a vékony ruházatba és/vagy a bőrbe.

- b) **Ha drótkéfézés munkához védőburkolat használata ajánlott, ne engedje, hogy a drótkéfézés korong vagy a drótkéfézés hozzérjen a védőburkolathoz.** A drótkéfézés korong átmérője a terhelés és a centrifugális erők hatására munka közben tágulhat.

Kiegészítő biztonsági információk

- A felszerelendő tartozékok menetének illeszkednie kell a szerszám tengelyének menetére. Peremmel szerelt tartozékok tengelyfuratának a perem illesztési átmérőjéhez kell illeszkednie. Ha olyan tartozékokat szerel a szerszámra, amely nem illeszkedik tökéletesen, a szerszám elveszti az egyensúlyát, túl nagy rezgést gerjeszt, és a kezelő elveszítheti a szerszám feletti uralmát.
- A süllyesztett középpontú korongok csiszolófelületét a védősin síkjá alá kell felszerelni. A védősin síkján átnyúló helytelenül szerelt korong védelme nem biztosítható megfelelően.

Maradványkockázatok

Bizonyos maradványkockázatok a vonatkozó biztonsági előírások betartása és védőeszközök használata ellenére sem kerülhetők el. Ezek a következők:

- Halláskárosodás
- A repülő törmelék miatti személyi sérülés veszélye.
- A munka közben felforrósodott tartozékok által okozott égési sérülés veszélye.
- A túl hosszú ideig tartó használat miatt bekövetkező személyi sérülés veszélye.
- Veszélyes anyagok porától származó veszélyek.

A szerszámon lévő jelölések

A szerszámon a következő piktogramok láthatók:



Használat előtt olvassa el a kezelési útmutatót.



Viseljen hallásvédőt.



Hordjon védőszemüveget.

DÁTUMKÓD HELYE (1. ÁBRA)

A gyártás évét is magában foglaló dátumkód (p) a szerszám burkolatába van nyomtatva.

Példa:

2014 XX XX
Gyártás éve

A csomag tartalma

A csomag a következőket tartalmazza:

- 1 sarokcsiszoló
 - 1 védőburkolat (27-es típus)
 - 1 oldalfogantyú
 - 1 karimakészlet
 - 1 kőrmöskulcs
 - 1 tartozékdoboz (csak a K-típusokhoz)
 - 1 kezelési kézikönyv
 - 1 robbantott ábra
- *Ellenőrizze a szerszámot, részeit és tartozékait, nem sérültek-e meg szállítás közben.*
 - *A termék használata előtt szánjon időt a kezelési útmutató alapos áttanulmányozására és elsajátítására.*

Leírás (1. ábra)



FIGYELMEZTETÉS: Az elektromos szerszámon vagy annak részein soha ne végezzen átalakítást. Azzal anyagi kárt vagy személyi sérülést okozhat.

- Üzemi kapcsoló
- Tengelyzár
- Védőburkolat
- Oldalfogantyú

RENDELTETÉSSZERŰ HASZNÁLAT

A D28011/D28111/D28113/D28130/D28132C/D28134/D28135/D28139/D28141 nagy teljesítményű sarokcsiszolók professzionális csiszolási és vágási munkálatokra alkalmasak (a D28141 típus kivételével).

NE használjon másféle, hanem csak sülyesztett középpontú és lamellás korongokat.

NE használja nedves környezetben, illetve gyúlékony folyadékok vagy gázok jelenlétében.

Ezek az erős igénybevételre tervezett sarokcsiszolók professzionális elektromos szerszámok.

NE engedje, hogy gyermekek hozzáférjenek a szerszámmal. Ha kevésbé gyakorlott személy használja, biztosítson számára felügyeletet.

- Ezt a terméket nem használhatják olyan személyek (a gyermekeket is beleértve), akik nincsenek fizikai, érzékelési vagy mentális képességeik teljes birtokában, vagy nincs meg a szükséges tapasztalatuk és tudásuk vagy képzettségük, kivéve, ha a biztonságukért felelős személy felügyeletet biztosít számukra. Gyermekeket soha ne hagyjon felügyelet nélkül a szerszám közelében.

Rezgéscsillapító oldalfogantyú

D28113/D28130/D28132C/D28135/D28141

A rezgéscsillapító oldalfogantyú a szerszám vibrációjának elnyelésével kényelmesebbé teszi a munkát.

Kulcsmentes védőburkolat

D28113/D28130/D28132C/D28134/D28135/D28141

A kulcsmentes védőburkolat az alkalmazás során gyors igazítást tesz lehetővé, és fokozza a szerszám sokoldalúságát.

Porkilókő rendszer (1. ábra)

D28113/D28130/D28132C/D28134/D28135/D28141

A porkilókő rendszer (e) megakadályozza, hogy a por a védőburkolat körül és a motor szellőzőnyílásánál felhalmozódjon, így csak minimális por kerül a motorházba.

Elektromos biztonság

A villanymotort csak egy bizonyos feszültségre terveztük. Mindig ellenőrizze, hogy a szerszám adattábláján megadott feszültség megfelel-e az áramforrás feszültségének.



Az Ön DeWALT szerszáma az EN 60745 szabványnak megfelelően kettős szigetelésű, ezért nincs szükség földelésre.

Ha a hálózati kábel sérült, ki kell cserélni a DeWALT szervizhálózatában beszerezhető speciális kábelre.

Hálózati csatlakozódugasz cseréje (csak az Egyesült Királyságban és Írországban)

Ha új tápcsatlakozó dugaszra van szüksége:

- A régi dugaszt biztonságos módon semmisítse meg.
- A barna vezetéket kösse a csatlakozódugasz fázis csatlakozójához.
- A kék vezetéket kösse a nulla csatlakozóhoz.



FIGYELMEZTETÉS: A földelő csatlakozóhoz nem kell vezetéket kötnie.

Kövesse a minőségi dugaszokhoz mellékelt szerelési útmutatót. Ajánlott biztosíték: 13 A.

Hosszabbító kábel használata

Ha hosszabbító kábelt kell használnia, az adott szerszám teljesítményfelvételének megfelelő, jóváhagyott, 3-eres hosszabbítót válasszon (lásd a **Műszaki adatok** című részben). A vezető minimális keresztmetszete 1,5 mm²; maximális hossza 30 m.

Amennyiben kábeldobon lévő hosszabbító kábelt használ, úgy azt a munka megkezdése előtt mindig teljesen tekerje le.

ÖSSZESZERELÉS ÉS BEÁLLÍTÁSOK



FIGYELMEZTETÉS: *Súlyos személyi sérülés veszélyének csökkentése érdekében kapcsolja ki és áramtalanítsa a szerszámot, mielőtt beállítást végez rajta, vagy szerelést, illetve tartozékot le- vagy felszerel. Mielőtt újra áram alá helyezi a szerszámot, nyomja be és engedje fel a fogantyúkapcsolót, hogy a szerszám biztosan ki legyen kapcsolva. A szerszám véletlen beindulása sérülést okozhat.*

Oldalfogantyú felszerelése (1., 6. ábra)



FIGYELMEZTETÉS: A szerszám használata előtt ellenőrizze, hogy biztonságosan meg van-e húzva a fogantyú.



FIGYELMEZTETÉS: Mindig használja az oldalfogantyút, hogy a szerszám feletti uralmát folyamatosan megtartsa.

Erősen csavarja be az oldalfogantyút (d) a fogaskerékhez bármelyik oldalán kialakított furatba (f).

A védőburkolat fel- és leszerelése (2. ábra)



FIGYELMEZTETÉS: *Súlyos személyi sérülés veszélyének csökkentése érdekében kapcsolja ki és áramtalanítsa a szerszámot, mielőtt beállítást végez rajta, vagy szerelést, illetve tartozékot le- vagy felszerel. Mielőtt újra áram alá helyezi a szerszámot, nyomja be és engedje fel a fogantyúkapcsolót, hogy a szerszám biztosan ki legyen kapcsolva. A szerszám véletlen beindulása sérülést okozhat.*



VIGYÁZAT: Ezzel a csiszolóval védőburkolatot kell használni.

Ha a D28011, D28111, D28113, D28130, D28132C, D28134, D28135, D28139 vagy D28141 csiszolókat ragasztott koronggal fém vagy falazat vágására használja, 1-es típusú védőburkolatot KELL használni. Az 1-es típusú védőburkolat a DeWALT márkakereskedésekben külön költség ellenében beszerezhető.

TARTSA SZEM ELŐTT: Kérjük, tekintse át a fejezet végén található **Csiszoló- és vágótartozékok táblázatában** hogy milyen egyéb tartozékok használhatók ezekkel a csiszolókkal.

VÉDŐBURKOLAT RÖGÍTŐCSAVARRAL (2. ÁBRA) D28011/D28111/D28139

1. Helyezze a sarokcsiszolót hajtótengellyel (o) felfelé az asztalra.
2. Illesse egymáshoz a bütyköket (k) és a vátokat (l).
3. Nyomja rá a védőburkolatot (c) a szerszámra, és forgassa a kívánt helyzetbe.
4. Húzza meg erősen a csavart (m).
5. A védőburkolat leszereléséhez lazítsa meg a csavart.



VIGYÁZAT: *Ha a védőburkolat állítócsavarját nem lehet meghúzni, ne használja a szerszámot. A személyi sérülés veszélyének csökkentése érdekében vigye el a szerszámot és a védőburkolatot egy szervizbe, hogy javítsák meg vagy cseréljék ki a védőburkolatot.*

**KULCSMENTES VÉDŐBURKOLAT (3. ÁBRA)
D28113/D28130/D28132C/D28134/D28135/
D28141**

1. Helyezze a sarokcsiszolót hajtótengellyel (o) felfelé az asztalra.
2. Nyissa ki a védőburkolat (c) szorítóját (g), és helyezze a védőburkolatot a szerszám fölé az ábra szerint.
3. Illessze egymáshoz a bütyköket (k) és a vátakat (l).
4. Nyomja rá a védőburkolatot a szerszámra, és forgassa a kívánt helyzetbe.
5. Ha szükséges, a csavar meghúzásával, növelje a szorítóerőt (m).
6. Zárja a szorítót.
7. A védőburkolat levételéhez nyissa ki a szorítót.

**Csiszoló- vagy vágókorong
fel- és leszerelése (1., 4.,
5. ábra)**



FIGYELMEZTETÉS: Ne használjon sérült korongot.

1. Helyezze a szerszámot védőburkolatával felfelé az asztalra.
2. Szerelje fel helyesen a tartókarimát (i) a hajtótengelyre (o) (4. ábra).
3. Helyezze a korongot (n) a tartókarimára (i). Ha kiemelkedő középpontú korongot szerel fel, ügyeljen arra, hogy a kiemelkedő középpont (j) a tartókarima (i) felé nézzen.
4. Csavarja a menetes szorítóanyát (h) a hajtótengelyre (o) (5. ábra):
 - a. A menetes szorítóanya (h) gyűrűje csiszolókorong felszerelésekor a korong felé nézzen (5A ábra);
 - b. A menetes szorítóanya (h) gyűrűje vágókorong felszerelésekor a koronggal ellentétes irányba nézzen. (5B ábra).
5. Nyomja meg a tengelyzár gombját (b), forgassa addig a hajtótengelyt (o), amíg megakad.
6. A mellékelt körmöskulccsal húzza meg a menetes szorítóanyát (h).
7. Oldja ki a tengelyzárát.
8. A korong leszereléséhez lazítsa meg a menetes szorítóanyát (h) a körmöskulccsal.

Csiszolótányér/csiszolólap fel- és leszerelése (1., 5. ábra)

1. Helyezze a szerszámot védőburkolatával felfelé az asztalra.
2. Vegye le a tartókarimát (i).
3. Tegye rá a gumi csiszolótányérra helyesen a tengelyre (o).
4. Helyezze rá a csiszolólapot a gumi csiszolótányérra.
5. Csavarja rá a menetes szorítóanyát (h) a tengelyre. A menetes szorítóanya (h) gyűrűje a gumi alátétlap felé nézzen.
6. Nyomja meg a tengelyzárát (c), és forgassa a hajtótengelyt (o), amíg reteszelődik.
7. A körmöskulccsal húzza meg a menetes szorítóanyát (h).
8. Oldja ki a tengelyzárát.
9. A gumi csiszolótányér leszereléséhez a körmöskulccsal lazítsa meg a menetes szorítóanyát (h).

Drótkéféscsészekorong felszerelése

Közvetlenül a hajtótengelyre csavarja rá a csészekorongot távtartó és menetes karima nélkül.

Használat előtt

- Szerelje fel a védőburkolatot és a megfelelő korongot. Ne használjon túlságosan lekopott korongot.
- Ne használjon sérült tartozékot. Minden használat előtt ellenőrizze a tartozékot, pl.: a csiszolókorongon nincsenek-e kitorrések és repedések, a csiszolótányéron nincsenek-e repedések, hasadások vagy túlzott kopás, ill. a drótkéféscsészekorong nincsenek-e kilazult vagy törött drótszálak. Ha az elektromos szerszámot vagy tartozékát leejti, ellenőrizze, nem sérült-e meg, vagy szereljen fel sértetlen tartozékot. A tartozék átvizsgálása és felszerelése után úgy helyezkedjen, hogy ne legyen egy vonalban a tartozék forgási síkjával, és erre kérje a közelben állókat is, majd egy percig maximális üresjáratú fordulatszámon járassa a szerszámot. A sérült tartozékok ez idő alatt általában leválnak.
- Győződjön meg arról, hogy a belső és a külső karima helyesen van felszerelve. Kövesse a Csiszoló és vágó tartozékok táblázatának útmutatásait.

- Ellenőrizze, hogy a korong a tartozékon és a szerszámon nyíljal jelölt irányban forog-e.

A SZERSZÁM KEZELÉSE

Kezelési útmutató



FIGYELMEZTETÉS: Mindig tartsa be a biztonsági útmutatásokat és az érvényes előírásokat.



FIGYELMEZTETÉS: Súlyos személyi sérülés veszélyének csökkentése érdekében kapcsolja ki és áramtalanítsa a szerszámot, mielőtt beállítást végez rajta, vagy szerelést, illetve tartozékot le- vagy felszerel. Mielőtt újra áram alá helyezi a szerszámot, nyomja be és engedje fel a fogantyúkapcsolót, hogy a szerszám biztosan ki legyen kapcsolva.



FIGYELMEZTETÉS:

- Gondoskodjon arról, hogy a csiszoló vagy vágni kívánt anyagok a helyükön biztonságosan rögzítve legyenek.
- Szorítókkal vagy satuval rögzítse a munkadarabot stabil felülethez és támassza meg. A munkadarab biztonságos rögzítése és megtámasztása azért fontos, hogy az el ne mozdulhasson, és a kezelő el ne veszítse a szerszám feletti uralmát. A munkadarab elmozdulása és a szerszám feletti uralom elvesztése veszélyhelyzetet teremthet és személyi sérülést okozhat.
- Rögzítse biztonságosan a munkadarabot. Szorítókkal vagy satuval biztonságosabban rögzíthető a munkadarab, mint kézzel.
- Támassza alá a táblákat, illetve a túlméretes munkadarabokat, hogy csökkentse a korong beszorulásának és a visszarúgásnak az esélyét. A nagy munkadarabok már saját súlyuktól is könnyen megereszkedhetnek. A munkadarabot a vágási vonal közelében, illetve a két vége mellett, a korong mindkét oldalán alá kell támasztani.
- A szerszám használata közben mindig viseljen védőkesztyűt.
- A használat során a fogaskerékhez felforrósodik.

- Csak enyhén nyomja a szerszámot. A korongot ne tegye ki oldalirányú nyomásnak.
- Kerülje a túlterhelést. Ha a szerszám munka közben felforrósodik, működtesse néhány percig üresjáraton, hogy a tartozék lehűljön. Ne érjen a tartozékokhoz, amíg le nem hűltek. A korongok a használat során nagyon felforrósodnak.
- Ne használjon külön szűkítő perselyt vagy adaptert nagy tengelyfuratú korong felszereléséhez.
- Soha ne használja a szerszámot a védőburkolat nélkül.
- A szerszám nem csiszoló csészével történő használatra készült.
- Ne használja az elektromos szerszámot vágóállványon.
- Soha ne használjon itatóst ragasztott csiszolóanyagokkal.
- Számítson arra, hogy a korong a szerszám kikapcsolása után egy ideig még tovább forog.

Helyes kéztartás (1. ábra)



FIGYELMEZTETÉS: A súlyos személyi sérülés veszélyének csökkentése érdekében **MINDIG** a bemutatott helyes kéztartást alkalmazza.



FIGYELMEZTETÉS: A súlyos személyi sérülés veszélyének csökkentése érdekében **MINDIG** biztos kézzel tartsa a szerszámot, számítva arra, hogy az hirtelen megugorhat.

A helyes kéztartás az, amikor egyik keze az oldalfogantyún (d), másik keze pedig a szerszám testén van, ahogyan az 1. ábra mutatja.

Be- és kikapcsolás (1. ábra)



FIGYELMEZTETÉS: Soha ne kapcsolja be vagy ki a gépet, amíg az terhelés alatt van.

1. A szerszám beindításához nyomja meg az üzemi kapcsolót (a).
2. A folyamatos működtetéshez teljesen nyomja előre a kapcsolót.
3. A szerszámot a kapcsoló elengedésével állíthatja le. A folyamatos működtetés leállításához nyomja meg a kapcsoló hátsó részét.

Tengelyzár (1. ábra)

A tengelyzár (b) megakadályozza, hogy a korong fel- és leszerelésekor a hajtótengely elforduljon. A tengelyzárat csak a szerszám kikapcsolt és áramtalanított állapotában használja, amikor a hajtótengely már teljesen leállt.

MEGJEGYZÉS: A szerszám károsodásának elkerülése érdekében a szerszám működése közben ne használja a tengelyzárat. A szerszám károsodhat, a felszerelt tartozék elrepülhet és sérülést okozhat.

A tengelyzár bekapcsolásához nyomja le a tengelyzár gombját, és addig forgassa a hajtótengelyt, amíg meg nem akad.

Fém munkák

Ha fém munkál meg a szerszámmal, gondoskodjon arról, hogy az áramkörben legyen hibaáram-védelem (RCD) a fémreszelék által okozott maradványkockázat kiküszöbölése érdekében.

Ha az RCD bontja az áramkört, vigye a szerszámot DeWALT márkaszervizbe.



FIGYELMEZTETÉS: Szélsőséges munkakörülmények között fém munkáknál áramot jól vezető fém por halmozódhat fel a szerszám burkolata mögött. Ettől a gép védőszigetelése romlik, ami áramütés veszélyével jár.

Javasoljuk, hogy a fémhulladék felhalmozódásának megelőzése végett naponta tisztítsa meg a szerszám szellőzőnyílásait. Lásd a **Karbantartás** cím alatt.

Lamellás korongok használata



FIGYELMEZTETÉS: Fém por lerakódása. A lamellás korongok nagymérvű használata fém megmunkálásánál növelheti az áramütés veszélyét. A veszély csökkentése érdekében iktasson be hibaáram-védő kapcsolót (RCD) az áramkörbe, és naponta sűrített levegővel tisztítsa le a szellőzőnyílásokat az alábbi karbantartási útmutatások szerint.

Fém vágása

Ragasztott vágókoronggal történő vágásnál mindig az 1-es típusú védőburkolatot használja.

Fém vágásánál csak mérsékelt, a vágandó anyaghoz igazított előtolást alkalmazzon. Ne gyakoroljon nyomást a vágókorongra, ne billentsen és ne lengesse a gépet.

Ne lassítsa a forgó vágókorongot az oldalára gyakorolt nyomással.

Munka közben a gépnek mindig felfelé kell mozognia. Ellenkező esetben fennáll annak veszélye, hogy irányítatlanul kimozdul a vágatból.

Profilok és négyzetacél vágását legjobb a legkisebb keresztmetszetnél kezdeni.

Durva csiszolás

Nagyolást soha ne végezzen vágókoronggal.

A nagyolás akkor sikerül a legjobban, ha a gépet 30–40°-os szögre állítja. Mérsékeltlen nyomva mozgassa a gépet előre-hátra. Ily módon a munkadarab nem forrósodik fel túlságosan, nem színtelenedik el és nem keletkeznek rajta barázdák.

Kő vágása

A gép csak száraz vágásra használható.

Kő vágásához gyémánt vágókorong a legalkalmasabb.

A gépet csak további porvédő maszk használatával működtesse.

Tanács a munkavégzéshez

Óvatos legyen, amikor tartófalba vajatot vág.

Tartófalakba vágott vajatokra ország-specifikus előírások vonatkoznak. Ezeket az előírásokat minden körülmények között be kell tartani.

A munka megkezdése előtt kérje ki a felelős statikus mérnök, építész vagy építésvezető véleményét.

KARBANTARTÁS

Az Ön DeWALT elektromos szerszámát minimális karbantartási igény mellett hosszú távú használatra terveztük. A szerszám folyamatosan kielégítő működése függ a gondos ápolástól és a rendszeres tisztítástól is.



FIGYELMEZTETÉS: Súlyos személyi sérülés veszélyének csökkentése érdekében kapcsolja ki és áramtalanítsa a szerszámot, mielőtt beállítást végez rajta, vagy szerelékét, illetve tartozékot le- vagy felszerel. Mielőtt újra áram alá helyezi a szerszámot, nyomja be és engedje fel a fogantyúkapcsolót, hogy a szerszám biztosan ki legyen

kapcsolva. A szerszám véletlen beindulása sérülést okozhat.

Biztonsági szénkefék

A motor automatikusan kikapcsol, jelezve, hogy a szénkefék majdnem lekoptak és a szerszám szervizt igényel. A szénkefeket a felhasználó nem szervizelheti. Juttassa el a szerszámot egy DEWALT márkaszervizbe.



Kenés

Az Ön elektromos szerszáma nem igényel további kenést.



Tisztítás



FIGYELMEZTETÉS: Ha a szellőzőrésekben és azok környékén por és szennyeződés halmozódott fel, száraz levegővel fúvassa ki a készülékházból. A művelet végzésekor viseljen jóváhagyott védőszemüveget és jóváhagyott porvédő maszkot.



FIGYELMEZTETÉS: A szerszám nemfémes részeit soha ne tisztítsa oldószerrel vagy más erős vegyszerrel. Ezek a vegyszerek meggyengíthetik az alkatrészek anyagát. Csak enyhe szappanos vízzel megnedvesített ronggyal tisztítsa. Ne hagyja, hogy a szerszám belsejébe folyadék kerüljön, és soha ne is merítse folyadékba egyik részét sem.

Külön kapható tartozékok



FIGYELMEZTETÉS: Mivel nem a DEWALT által javasolt tartozékoknak ezzel a termékkel együtt történő használhatóságát nem tesztelték, az olyan tartozékok használata veszélyes lehet. A sérülésveszély csökkentése érdekében csak a DEWALT által ajánlott tartozékokat használja ezzel a termékkel.

A megfelelő tartozékokkal kapcsolatos további tájékoztatásért forduljon forgalmazójához.

TARTOZÉKOK TÁBLÁZATA

	Max. [mm]		[mm]	Min. fordulatszám [min. ⁻¹]	Kerületi sebesség [m/s]	Menetes furat hossza [mm]
	D	b	d			
	115	6	22,23	11 000	80	-
	125	6	22,23	11 000		
	150	6	22,23	9000		
	115	-	-	11 000	80	-
	125	-	-	11 000		
	150	-	-	9000		
	75	30	M14	11 000	45	18,0
	115	12	M14	11 000	80	18,0
	125	12	M14	11 000		
	150	12	M14	9000		

Környezetvédelem



Elkülönítve gyűjtendő. Ezt a terméket el kell különíteni a normál háztartási hulladéktól.

Egy napon, amikor DEWALT terméke eléri technikai élettartamának végét, vagy nincs további szüksége rá, gondoljon a környezetvédelemre. A terméket a normál háztartási hulladéktól elkülönítve kell megsemmisíteni.



Az elhasznált termékek és csomagolások elkülönített kezelése lehetővé teszi az anyagok újrahasznosítását és újrafelhasználását. Újrahasznosított vagy újra feldolgozott anyagok segítségével a környezetszennyezés, illetve a nyersanyagok iránti igény nagymértékben csökkenthető.

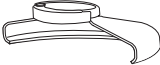

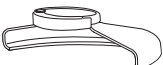


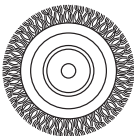


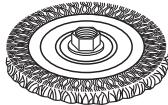
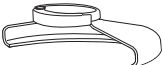


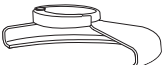

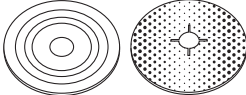
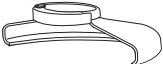



A helyi előírások rendelkezhetnek az elektromos készülékek háztartási hulladéktól elkülönített begyűjtéséről helyhatósági hulladéklerakó helyeken vagy a kereskedők által új termék megvásárlásakor.

A DEWALT termékeire a DEWALT az élettartamuk lejártával visszavételi lehetőséget kínál. Ez a szolgáltatás ingyenes. Ha igénybe veszi, kérjük, juttassa el a terméket a legközelebbi

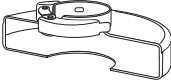

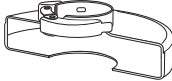





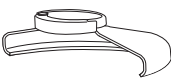

márkaszervizbe, melyekről a Magyarországi
Képviseletnél érdeklődhet.

Az Önhöz legközelebbi márkaszerviz címét a helyi
DEWALT képviseletől vagy ebből a kézikönyvből
tudhatja meg. A DEWALT szervizzel kapcsolatosan
a következő Internet oldalon is felvilágosítást
kaphat: **www.2helpU.com**.

CSISZOLÓ- ÉS VÁGÓTARTOZÉKOK TÁBLÁZATA

Védőburkolat típusa	Tartozék	Megnevezés	Csiszoló felszerelésének módja
 27-ES TÍPUSÚ VÉDŐBURKOLAT		Süllyesztett középpontú csiszolókorong	 27-es típusú védőburkolat
		Lamellás korong	 Tartókarima
		Drótkéfés korongok	 27-es típusú, süllyesztett középpontú csiszolókorong  Menetes szorítóanya
		Drótkéfés korongok menetes anyával	 27-es típusú védőburkolat  Drótkéfés korong
		Drótkéfés csészekorong menetes anyával	 27-es típusú védőburkolat  Drótkéfe
		Csiszolóanyag/ csiszolólap	 27-es típusú védőburkolat  Gumi csiszolóanyag  Csiszolókorong  Menetes szorítóanya

CSISZOLÓ- ÉS VÁGÓTARTOZÉKOK TÁBLÁZATA (folytatás)

Védőburkolat típusa	Tartozék	Megnevezés	Csiszoló felszerelésének módja
 1-ES TÍPUSÚ VÉDŐBURKOLAT		Falazatvágó korong, ragasztott	 1-es típusú védőburkolat  Tartókarima  Vágókorong  Menetes szorítóanya
		Fémvágó korong, ragasztott	
 1-ES TÍPUSÚ VÉDŐBURKOLAT VAGY  27-ES TÍPUSÚ VÉDŐBURKOLAT		Gyémánt vágókorongok	

DEWALT JÓTÁLLÁSI FELTÉTELEK

Gratulálunk Önnek ennek az értékes DeWALT készülék megvásárlásához.

Azon termékeinkre, amelyet fogyasztói szerződés keretében vásárolnak **12 hónap jótállást biztosítunk**.

30 napos „cseregarancia”:

Amennyiben egy DeWALT termék jelentős részét (motor, állórész, forgórész, elektronika) illetően a vásárlástól számított **3 napon túl, de 30 napon belül** meghibásodást észlel és a szakszervizünk megállapítja, hogy a készülék meghibásodásának oka gyártási eredetű (megalapozott a fogyasztó jótállási igénye), abban az esetben a hibás terméket azonos típusú hibátlan készülékre kicseréljük.

12 hónapos ingyenes átvizsgálás és szerviz:

A vásárlástól számított 12 hónapon belül kérésére a szakszerviz a terméket térítésmentesen átvizsgálja. Önnek csak a karbantartáshoz felhasználni, a természetes elhasználódás, kopás vagy egyéb nem gyártási eredetű hiba miatt kicserélt alkatrészek árát kell megfizetni, a munkát térítésmentesen elvégzzük.

A jótállás a fogyasztó törvényből eredő jogait nem érinti.

1) A Stanley Black & Decker Hungary Kft. kötelezettséget vállal arra, hogy a jótállás keretében végzett javításokat a 49/2003. (VII.30.) GKM rendelet és a 151/2003. (IX.22.) Korm. rendelet szerint végzi a jótállás teljes időtartama alatt.

a) A fogyasztó jótállási igényét a jótállási jeggyel érvényesítheti, ezért azt őrizze meg.

b) Vásárláskor a forgalmazónak (kereskedőnek) a jótállási jegyen fel kell tüntetnie a termék típusát, gyártási számát, továbbá – amennyiben van ilyen – azonosítási alkalmas részeinek meghatározását, illetve a vásárlás időpontját. A jótállási jegyet a forgalmazó (kereskedő) nevében eljáró személynek alá kell írnia és a kereskedés azonosítására alkalmas tartalmú (minimum cégnev, üzlet címe) bélyegzővel olvashatóan le kell bélyegezni. Kérjük, kísérelje figyelemmel a jótállási jegy megfelelő érvényesítését, mivel a kijelölt szervizeknél a jótállási igény csak érvényes jótállási jeggyel érvényesíthető. Amennyiben a jótállási jegy szabálytalanul került kiállításra, jótállási igényével kérjük forduljon a terméket az Ön részére értékesítő partnerünkhöz (kereskedőhöz). A jótállási jegy szabálytalan kiállítása vagy a fogyasztó részére történő átadás elmaradása nem érinti a jótállási kötelezettségvállalás érvényességét. Kérjük, hogy a jótállási jegyen kívül a nyugtát vagy számlát is szíveskedjen megőrizni a gyorsabb és hatékonyabb ügyintézés érdekében.

c) Elvesztett jótállási jegyett csak a fogyasztói szerződés létrejöttét igazoló nyugta vagy számla ellenében tudunk pótolni!

2) Nem terjed ki a jótállás:

a) amennyiben a hiba oka rendeltetésselennel, illetve a mellékelt magyar nyelvű használati kezelési útmutatóban foglaltaktól eltérő használat, átalakítás, szakszerűtlen kezelés, helytelen tárolás, elemi kár vagy egyéb a vásárlás után a fogyasztó érdekkörében keletkezett ok;

b) azon alkatrészekre, amelyek esetében a meghibásodás a jótállási időn belüli rendeltetésszerű használat mellett az alkatrészek természetes elhasználódása, kopása miatt következett be (így különösen: fűrészlánc, fűrészlap, gyalukés, meghatószíj, csapágyak, szénkefe, csillagkerék);

c) a készülék túlterhelése miatt jelentkező hibákra, amelyek a hajtómű meghibásodásához, vagy egyéb ebből adódó károkhöz vezetnek;

d) a termék nem hivatalos szervizben történt javításából eredő hibákra;

e) az olyan károsodásokra, amelyek nem eredeti DeWALT kiegészítő készülékek és tartozékok használatából adódnak **amennyiben a szakszerviz bizonyítja, hogy a hiba a fenti okok valamelyikére vezethető vissza.**

3) A fogyasztó a kijavítás iránti igényét a forgalmazónál, illetve a jótállási jegyen feltüntetett javítószolgálatnál érvényesítheti.

a) Meghosszabbodik a jótállási idő a kijavítási idő azon részével, amely alatt a fogyasztó a terméket nem tudta rendeltetésszerűen használni.

b) A jótállási jog érvényesíthetőségének határideje a terméknek vagy jelentősebb részének (motor állórész, forgórész, elektronika) kijavítása vagy kicserélése esetén a kicserélt, kijavított termékre (jelentősebb részére), valamint a kijavítás következményeként jelentkező hiba tekintetében újból kezdődik.

c) Ha a fogyasztású cikk a vásárlástól (üzembe helyezéstől) számított három munkanapon belül meghibásodik, a fogyasztó kérheti annak kicserélését feltéve, hogy a meghibásodás a rendeltetésszerű használatot akadályozza. A Stanley Black & Decker Hungary Kft. a hiba létezése, illetve annak megállapítása céljából, hogy a hiba a rendeltetésszerű használatot akadályozza, fenntartja a jogot a hibás termék bevizsgálására.

d) Amennyiben a jótállási igény bejelentését követően az igény teljesíthetőségéről azonnal nem nyilatkozunk, úgy három munkanapon belül kell értesítenünk a fogyasztót a reklamáció intézésének módjáról.

e) Ha a csere nem lehetséges, műszakilag hasonló készülék kerül felajánlásra, vagy visszafizetésre kerül a vételár.

4) A jótállás alapján történő javítás során a forgalmazónak (kereskedőnek) törekednie kell arra, hogy a kijavítást legfeljebb 15 napon belül megfelelő minőségben elvégezze, elvégeztesse.

A jótállás keretében tartozó javítás esetén a forgalmazó, illetve a javítószolgálat a jótállási jegyen köteles feltüntetni:

- a javítási igény bejelentésének és a javításra átvétel időpontját,
- a hiba okát
- a javítás módját
- a termék fogyasztó részére történő visszaadásának időpontját,
- a jótállás – kijavítás időtartamával meghosszabbított – új határidejét.

A termék meghibásodása esetén a fogyasztót az alábbi jogok illetik meg:

Elsősorban – választása szerint – kijavítást vagy kicserélést követelhet. A csereigény akkor megalapozott, ha a termék a forgalmazónak okozott jelentős kényelmetlenség nélkül, megfelelő minőségben és ésszerű határidőn belül, értékcsökkenés nélkül nem javítható ki, vagy nem kerül kijavításra.

Ha az előírt módon történő kijavításra, illetve kicserélésre vonatkozó kötelezettségének a forgalmazó nem tud eleget tenni, a fogyasztó – választása szerint – megfelelő árleszállítást igényelhet vagy elállhat a szerződéstől (a hibás áru visszaszolgáltatásával egyidejűleg kérheti a nyugtán vagy számlán feltüntetett bruttó vételár visszatérítését). Jelentéktelen hiba miatt elállásnak nincs helye!

Kérjük, hogy a hiba felfedezését követő legrövidebb időn belül szíveskedjen azt a szervizben vagy a forgalmazónál bejelenteni.

A kijavítást vagy kicserélést - a dolog tulajdonságaira és a fogyasztó által elvárható rendeltetésére figyelemmel - megfelelő határidőn belül, a forgalmazónak okozott jelentős kényelmetlenség nélkül kell elvégezni.

A fogyasztó a kijavítás iránti igényét a jótállási jegyen feltüntetett javítószolgálatnál, illetve a forgalmazó (kereskedő) üzletében érvényesítheti.

Gyártó:	Forgalmazó:
DeWALT	Stanley Black & Decker Hungary Kft
Richard- Klinger str. 11.	1016. Budapest,
D-65510 Idstein/Ts.	Mészáros u. 58/B
Németország	

ROTEL Kft. Központi Márkaszerviz

	Tel/fax		
ROTEL Kft.	1163 Bp. (Sashalom) Thököly út 17.	403-22-60	404-00-14 403-65-33

Város	Szervizállomás	Cím	Telefon	E-mai
Cegléd	Megatool Kft.	2700, Széchenyi út 4.	53/311-284	cegléd@megatool.hu
Debrecen	Spirál-szerviz kft	4025, Nyugati út 5-7.	52/443-000	spiralszerviz@freemail.hu
Dorog	Tolnai Szerszám Kft.	2510, István Király út 18.	33/431-679	t.szerszam@invitel.hu
Dunaújváros	Euromax	2400, Kisdobos u. 1-3.	25/411-844	Info@euromax.hu
Győr	Élgép 2000 Kft.	9024, Kert u. 14.	96/415-069	ersektibor@t-online.hu
Hajdúböszörmény	Vill-For Szerviz Bt	4220, Balthazár u. 26.	52/561-135	villfor@freemail.hu
Kalocsa	Vén-szer	6300, Pataji u.26.	78/466-440	venszerszerviz@gmail.com
Kaposvár	Kaposvári Kiszgépjavitó és Ért. BT	7400, Fő u.30.	82/318-574	kkisgep@t-online.hu
Kecskemét	Németh Józsefné	6000, Jókai u.25.	76/324-053	nemet@mailbox.hu
Keszthely	Cserép Miklós Vasker Kft	8360, Rezi u. 2	83/311-264	vasker@tvn.hu
Miskolc	SerVinTrade Kft.	3530, Kóris Kálmán út 20.	46/411-351	szerszamcentrum@servintrade.hu
Nagykanizsa	Új-Technika Ker. és Szolg. Kft.	8800, Teleki út 20.	93/310-498	ujtechnika.kft@chello.hu
Nyíregyháza	Charon Trade	4400, Kállói út 85/b	42/460-154	charont@t-online.hu
Nyíregyháza	Tóth Kiszgépszerviz	4400, Vasgyár u.2/f	42/504-082	tothkisgep@chello.hu
Pécs	Elektrio Kft.	7623, Szabadság u.28.	72/555-657	elektrio@t-online.hu
Sárvár	M&H Kft.	9600, Batthyány u.28	95/320-421	meshafonok@varsat.net
Sopron	Profil Motor Kft.	9400, Baross út 12.	99/511-626	szerviz@profil-motor.t-online.hu
Szeged	Csavarker szerszámüzlet	6721, Brüsszeli krt.16.	62/542-870	info@csavarker.hu
Székesfehérvár	Kiszgép Center Bt.	8000, Széna tér 3.	22/340-026	info@kisgepcenter.hu
Szekszárd	Valentin-Ker BT	7100, Rákoczi u. 27.	74/511-744	valentin.ker@t-online.hu
Szolnok	Ronor-szerszám Kft	5000, Szántó krt.40.	56/344-365	info@ronorszerszam.hu
Szombathely	Rotor Kft.	9700, Vasút u.29.	94/317-579	rotor@chello.hu
Tápiószecső	ÁCS.I Ker és Szolg Kft	2251, Pesti út 31-es főút	29/446-615	acsiker@monornet.hu
Veszprém	H-szerszám Kft	8200, Budapesti u. 17.	88/404-303	hszerszam@hszerszam.hu
Zalaegerszeg	Taki-Tech	8900, Pázmány Péter u. 1.	92/311-693	takitech@zalaszam.hu

07/2012

KICSERÉLT FŐDARABOK JEGYZÉKE

Szelvény száma	Kicserélt fődarab		Kicserélt fődarab új jótállás határideje	Dátum aláírás / PH
	Megnevezése	Száma		

JÓTÁLLÁSI JEGY

DEWALT

..... típusú gyártási számú termékre
 a vásárlás (üzembe helyezés) napjától számított 12 hónapig terjedő jótállást vállalunk.
 A jótállás a fogyasztó törvényből eredő jogait nem érinti és nem korlátozza.
 Gyártó neve, címe: **DEWALT, Richard-Klinger Str. 11., D-65510 Idstein/Ts.**

Importáló neve, címe: Stanley Black & Decker Hungary Kft., 1016 Budapest, Mészáros u. 58/b
 A vásárlás (üzembe helyezés) napja: 201..... hó nap.

..... /P.H./ aláírás

Jótállási szelvények	Levágandó jótállási szelvények
Igény bejelentés időpontja:..... Javításra átvétel időpontja:..... Hiba oka: Javítási mód/dátum.: Visszaadás időpontja:..... A jótállás új határideje:..... Szervíz neve: Munkalapszám:..... 201..... hó nap /P.H./ aláírás	Jótállási szelvény Típus:..... Gyártási szám:..... Eladás kelte: 201..... hónap Eladó szerv:..... /P.H./ aláírás
Igény bejelentés időpontja:..... Javításra átvétel időpontja:..... Hiba oka: Javítási mód/dátum.: Visszaadás időpontja:..... A jótállás új határideje:..... Szervíz neve: Munkalapszám:..... 201..... hó nap /P.H./ aláírás	Jótállási szelvény Típus:..... Gyártási szám:..... Eladás kelte: 201..... hónap Eladó szerv:..... /P.H./ aláírás
Igény bejelentés időpontja:..... Javításra átvétel időpontja:..... Hiba oka: Javítási mód/dátum.: Visszaadás időpontja:..... A jótállás új határideje:..... Szervíz neve: Munkalapszám:..... 201..... hó nap /P.H./ aláírás	Jótállási szelvény Típus:..... Gyártási szám:..... Eladás kelte: 201..... hónap Eladó szerv:..... /P.H./ aláírás

CZ ZÁRUČNÍ LIST

PL KARTA GWARANCYJNA

H JÓTÁLLÁSI JEGY

SK ZÁRUČNÝ LIST

DEWALT[®]

CZ měsíců
H hónap

12

PL miesięcy
SK mesiacov

CZ Výrobní kód	Datum prodeje	Razítko prodejny Podpis
H Gyári szám	A vásárlás napja	Pecsét helye Aláírás
PL Numer seryjny	Data sprzedaży	Stempel Podpis
SK Číslo série	Dátum predaja	Pečiatka predajne Podpis

CZ
Adresy servisu
Band Servis
Klásterského 2
CZ-140 00 Praha 4
Tel.: 00420 244 403 247
Fax: 00420 241 770 167

Band Servis
K Pasekám 4440
CZ-76001 Zlín
Tel.: 00420 577 008 550,1
Fax: 00420 577 008 559
<http://www.bandservis.cz>

H
Black & Decker Központi
Garanciális-és Márkaszerviz
1163 Budapest
(Sashalom) Thököly út 17.
Tel.: 403-2260
Fax: 404-0014
www.rotelkft.hu

PL
Adresy servisu centralnego
ERPATECH
ul. Bakaliowa 26
05-080 Mościska
Tel.: 022-8620808
Fax: 022-8620809

SK
Adresa servisu
Band Servis
Paulínska ul. 22
SK-91701 Trnava
Tel.: 00421 335 511 063
Fax: 00421 335 512 624

CZ Dokumentace záruční opravy

PL Przebieg napraw gwarancyjnych

H A garanciális javítás dokumentálása

SK Záznamy o záručných opravách

CZ	Číslo	Datum příjmu	Datum zakázky	Číslo zakázky	Závada	Razítko Podpis
H	Sorszám	Bejelentés időpontja	Javítási időpont	Javítási munkalapszám	Hiba jelleg oka	Pecset Aláírás
	Jótállás új határideje					
PL	Nr.	Data zgłoszenia	Data naprawy	Nr. zlecenia	Przebieg naprawy	Stempel Podpis
SK	Číslo dodávky	Dátum nahlásenia	Dátum opravy	Číslo objednávky	Popis poruchy	Pečiatka Podpis