
DEWALT®

D28011

D28111

D28113

D28130

D28132C

D28134

D28135

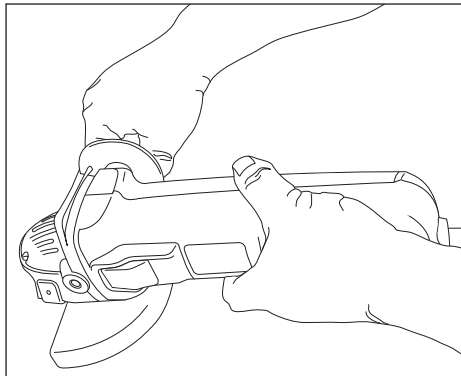
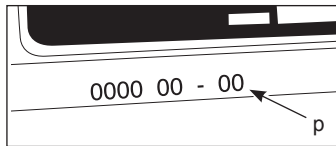
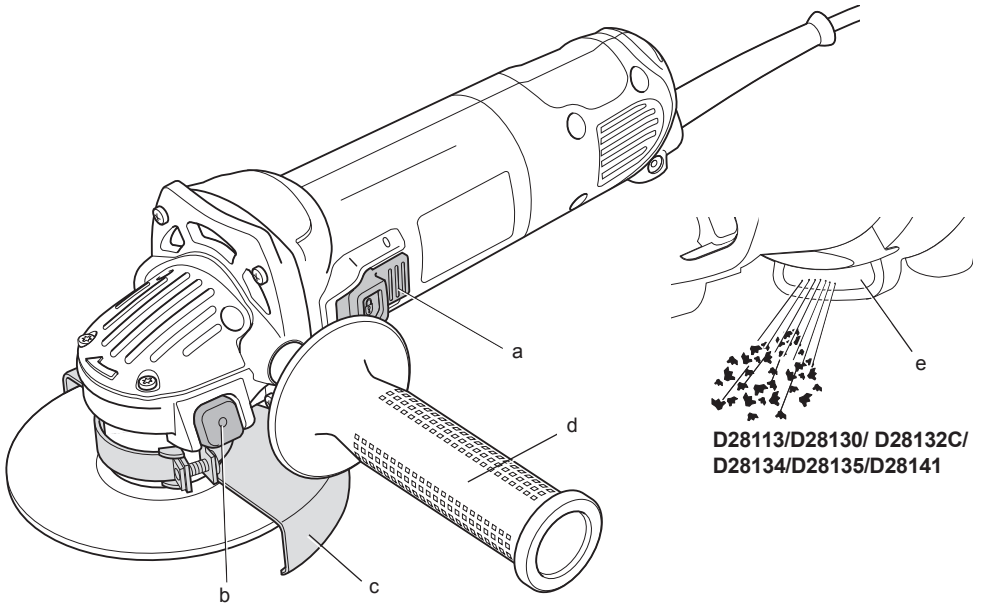
D28139

D28141

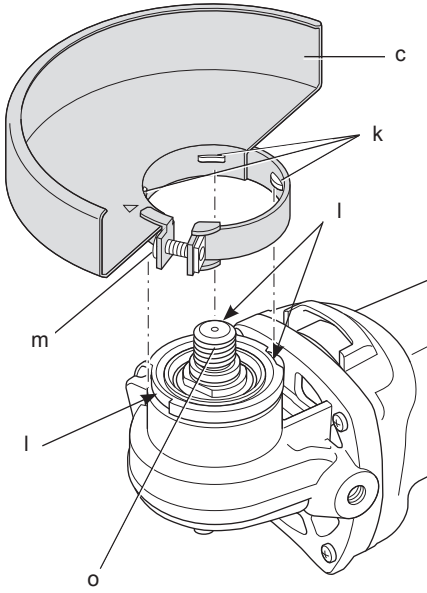
544666-37 SK

Preložené z pôvodného návodu

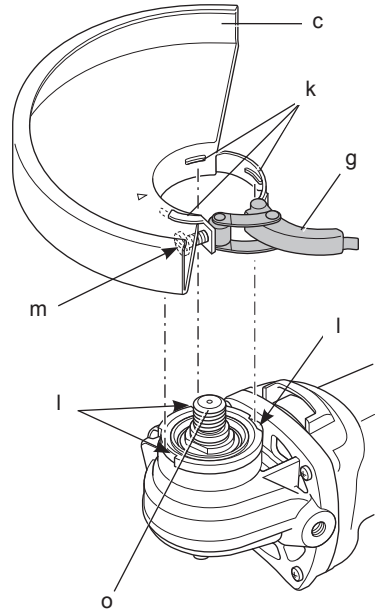
Obrázok 1



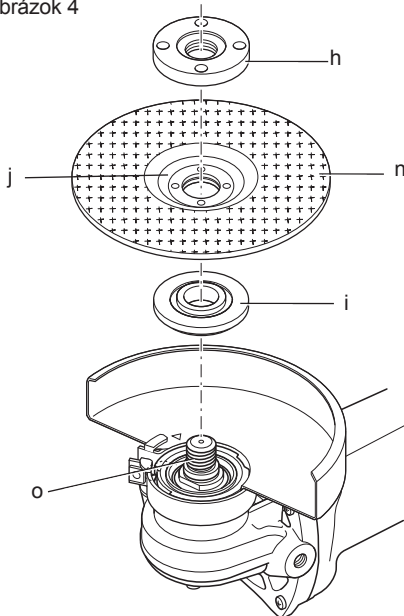
Obrázok 2



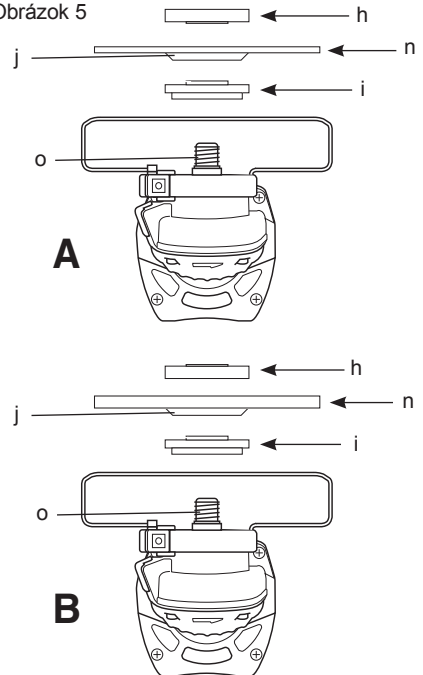
Obrázok 3



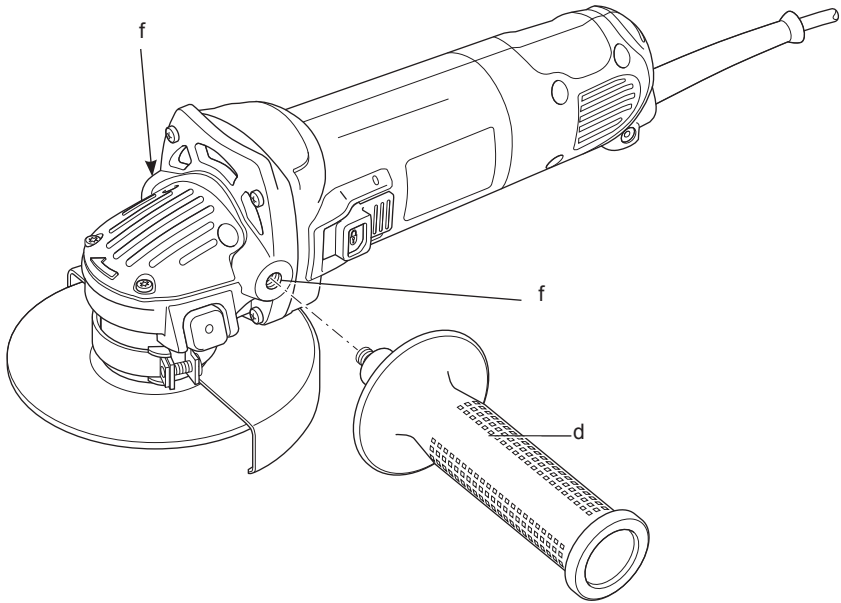
Obrázok 4



Obrázok 5



Obrázok 6



UHLOVÉ BRÚSKY D28011, D28111, D28113, D28130, D28132C, D28134, D28135, D28139, D28141

Blahoželáme Vám!

Zvolili ste si elektrické náradie značky DeWALT. Roky skúseností, dôkladný vývoj výrobkov a inovácie vytvorili zo spoločnosti DeWALT jedného z najspoľahlivejších partnerov pre užívateľov profesionálneho elektrického náradia.

Technické údaje

		D28011	D28111	D28113	D28130	D28132C
Napájacie napätie	V	230	230	230	230	230
Iba Veľká Británia a Írsko	V	–	230/115	230/115	–	–
Typ		4	4	4	4	2
Príkon	W	720	850	900	900	1 200
Otáčky naprázdno/menovitě otáčky	min ⁻¹	10 500	10 500	10 500	10 500	10 000
Priemer kotúča	mm	115	115	115	125	125
Závit vretena		M14	M14	M14	M14	M14
Dĺžka vretena	mm	16	16	16	16	16
Hmotnosť	kg	2,1*	2,1*	2,1*	2,2*	2,5*

* hmotnosť vrátane bočnej rukoväti a krytu

L _{PA} (akustický tlak)	dB(A)	90	90	89	90	89
K _{PA} (odchýlka akustického tlaku)	dB(A)	5,0	5,0	3,0	3,0	3,0
L _{WA} (akustický výkon)	dB(A)	101	101	100	101	100
K _{WA} (odchýlka akustického výkonu)	dB(A)	5,0	5,0	3,0	3,0	3,0

Celková úroveň vibrácií (priestorový vektorový súčet) určená podľa normy EN 60745:

Hodnota vibrácií a_h povrchové brúsenie

a _{h,AG} =	m/s ²	8,0	8,0	8,0	7,5	8,0
Odchýlka K =	m/s ²	1,6	1,6	1,5	1,5	1,5

Hodnota vibrácií a_h obvodové brúsenie

a _{h,DS} =	m/s ²	4,0	4,0	2,5	≤ 2,5	≤ 2,5
Odchýlka K =	m/s ²	1,5	1,5	1,5	1,5	1,5

		D28134	D28135	D28139	D28141
Napájacie napätie	V	230	230	230	230
Iba Veľká Británia a Írsko	V	–	230/115	–	–
Typ		4	4	4	4
Príkon	W	1 100	1 400	850	1 400
Otáčky naprázdno/menovitě otáčky	min ⁻¹	10 500	10 500	10 500	9 000
Priemer kotúča	mm	125	125	125	150
Závit vretena		M14	M14	M14	M14
Dĺžka vretena	mm	16	16	16	16
Hmotnosť	kg	2,2*	2,5*	2,1*	2,6*

* hmotnosť vrátane bočnej rukoväti a krytu

L_{PA} (akustický tlak)	dB(A)	89	91	89	91
K_{PA} (odchýlka akustického tlaku)	dB(A)	3,0	3,0	3,0	3,0
L_{WA} (akustický výkon)	dB(A)	100	102	100	102
K_{WA} (odchýlka akustického výkonu)	dB(A)	3,0	3,0	3,0	3,0

Celková úroveň vibrácií (priestorový vektorový súčet) určená podľa normy EN 60745:

Hodnota vibrácií a_h povrchové brúsenie

$a_{h,AG}$ =	m/s ²	8,5	8,0	8,0	7,0
Odchýlka K =	m/s ²	1,5	1,5	1,5	1,5

Hodnota vibrácií a_h obvodové brúsenie

$a_{h,DS}$ =	m/s ²	3,5	≤ 2,5	≤ 2,5	–
Odchýlka K =	m/s ²	1,5	1,5	1,5	–

Veľkosť vibrácií uvedená v tomto dokumente bola meraná podľa normalizovaných požiadaviek, ktoré sú uvedené v norme EN 60745 a môže sa použiť na vzájomné porovnanie jednotlivých náradí medzi sebou. Táto hodnota sa môže použiť na predbežný odhad vibrácií pôsobiacich na obsluhu.



VAROVANIE: Deklarované hodnoty vibrácií sa vzťahujú na štandardné použitie náradia. Ak je však náradie použité na rôzne aplikácie s rozmanitým príslušenstvom alebo ak sa vykonáva jeho nedostatočná údržba, veľkosť vibrácií môže byť odlišná. Tak sa môže počas celkovej práce čas pôsobenia vibrácií na obsluhu značne predĺžiť.

Odhad miery pôsobenia vibrácií na obsluhu by mal tiež počítať s časom, keď je náradie vypnuté alebo keď je v chode naprázdno. Počas celkového pracovného času sa tak môže čas pôsobenia vibrácií na obsluhu značne skrátiť.

Zistite si ďalšie doplnkové bezpečnostné opatrenia, ktoré chránia obsluhu pred účinkom vibrácií, ako sú: údržba náradia a jeho príslušenstva, udržiavanie rúk v teple, organizácia spôsobu práce.

Poistky

Európa

Náradie 230 V 10 A v napájacej sieti

Veľká Británia a Írsko

Náradie 230 V 13 A v zástrčke prívodného kábla

Definícia: Bezpečnostné pokyny

Nižšie uvedené definície opisujú stupeň závažnosti každého označenia. Prečítajte si pozorne návod na obsluhu a venujte pozornosť týmto symbolom.



NEBEZPEČENSTVO: Označuje bezprostredne hroziacu rizikovú situáciu, ktorá, ak sa jej nezabráni, povedie k spôsobeniu **vážneho alebo smrteľného zranenia**.



VAROVANIE: Označuje potenciálne rizikovú situáciu, ktorá, ak sa jej nezabráni, **môže viesť k vážnemu alebo smrteľnému zraneniu**.



UPOZORNENIE: Označuje potenciálne rizikovú situáciu, ktorá, ak sa jej nezabráni, **môže viesť k ľahkému alebo stredne vážnemu zraneniu**.

POZNÁMKA: Označuje postup **nesúvisiaci so spôsobením zranenia**, ktorý, ak sa mu nezabráni, **môže viesť k poškodeniu zariadenia**.



Upozorňuje na riziko úrazu spôsobeného elektrickým prúdom.



Upozorňuje na riziko vzniku požiaru.

ES Vyhlásenie o zhode v rámci EÚ

SMERNICA PRE STROJOVÉ ZARIADENIA



UHLOVÉ BRÚSKY

D28011/D28111/D28113/D28130/D28132C/
D28134/D28135/D28139/D28141

Spoločnosť DeWALT týmto vyhlasuje, že tieto výrobky popisované v časti **Technické údaje** spĺňajú požiadavky nasledujúcich noriem: 2006/42/EC, EN 60745-1, EN 60745-2-3.

Tieto výrobky spĺňajú tiež požiadavky smernice 2004/108/EC a 2011/65/EÚ. Ďalšie informácie Vám poskytne zástupca spoločnosti DeWALT na nasledujúcej adrese alebo na adresách, ktoré sú uvedené na zadnej strane tohto návodu.

Nižšie podpísaná osoba je zodpovedná za zostavenie technických údajov a vydáva toto vyhlásenie v zastúpení spoločnosti DeWALT.

Horst Grossmann
Viceprezident oddelenia pre vývoj a konštrukciu výrobkov
DeWALT, Richard-Klinger-Straße 11,
D-65510, Idstein, Germany
1. 12. 2012



VAROVANIE: Z dôvodu obmedzenia rizika zranenia si prečítajte tento návod na obsluhu.

Všeobecné bezpečnostné pokyny na prácu s elektrickým náradím



VAROVANIE! Prečítajte si všetky bezpečnostné výstrahy a pokyny. Nedodržanie uvedených varovaní a pokynov môže viesť k úrazu elektrickým prúdom, požiaru a vážnemu zraneniu.

VŠETKY BEZPEČNOSTNÉ VAROVANIA A POKYNY USCHOVAJTE NA PRÍPADNÉ ĎALŠIE POUŽITIE.

Termín „elektrické náradie“ vo všetkých upozorneniach odkazuje na Vaše náradie

napájané zo siete (s prírodným káblom) alebo náradie napájané akumulátorom (bez prírodného kábla).

1) BEZPEČNOSŤ NA PRACOVISKU

- Udržujte pracovný priestor čistý a dobre osvetlený.** Preplnený a neosvetlený pracovný priestor môže viesť k spôsobeniu úrazov.
- Nepracujte s elektrickým náradím vo výbušnom prostredí, ako sú napríklad priestory s výskytom horľavých kvapalín, plynov alebo prašných látok.** V elektrickom náradí dochádza k iskreniu, ktoré môže spôsobiť vznietenie horľavého prachu alebo výparov.
- Pri práci s náradím zaistíte bezpečnú vzdialenosť detí a ostatných osôb.** Rozptyľovanie môže spôsobiť stratu kontroly nad náradím.

2) ELEKTRICKÁ BEZPEČNOSŤ

- Zástrčka prírodného kábla náradia musí zodpovedať zásuvke. Zástrčku nikdy žiadnym spôsobom neupravujte. Nepoužívajte pri uzemnenom elektrickom náradí žiadne upravené zástrčky.** Neupravené zástrčky a zodpovedajúce zásuvky znižujú riziko vzniku úrazu elektrickým prúdom.
- Nedotýkajte sa uzemnených povrchov, ako sú napríklad potrubia, radiátory, elektrické sporáky a chladničky.** Pri uzemnení vášho tela vzrastá riziko úrazu elektrickým prúdom.
- Nevystavujte elektrické náradie dažďu alebo vlhkému prostrediu.** Ak vnikne do elektrického náradia voda, zvýši sa riziko úrazu elektrickým prúdom.
- S prírodným káblom zaobchádzajte opatrne. Nikdy nepoužívajte prírodný kábel na prenášanie alebo posúvanie náradia a neťahajte zaň, ak chcete náradie odpojiť od elektrickej siete. Zabráňte kontaktu kábla s masťnými, horúcimi a ostrými predmetmi alebo pohyblivými časťami.** Poškodený alebo zapletený prírodný kábel zvyšuje riziko vzniku úrazu elektrickým prúdom.
- Pri práci s náradím vonku používajte predlžovacie káble určené na vonkajšie použitie.** Použitie kábla na vonkajšie použitie znižuje riziko úrazu elektrickým prúdom.
- Ak musíte s elektrickým náradím pracovať vo vlhkom prostredí, použite napájací zdroj s prúdovým chráničom (RCD).** Použitie prúdového chrániča (RCD) znižuje riziko úrazu elektrickým prúdom.

3) BEZPEČNOSŤ OBSLUHY

- a) **Zostaňte stále pozorní, sledujte, čo vykonávate a pri práci s náradím pracujte s rozvahou. Nepoužívajte elektrické náradie, ak ste unavení alebo ak ste pod vplyvom drog, alkoholu alebo liekov.** Chvilka nepozornosti pri práci s elektrickým náradím môže viesť k vážnemu úrazu.
- b) **Používajte prvky osobnej ochrany. Vždy používajte ochranu zraku.** Ochranné prostriedky ako respirátor, protišmyková pracovná obuv, prilba a chrániče sluchu, používané v príslušných podmienkach, znižujú riziko poranenia osôb.
- c) **Zabráňte náhodnému zapnutiu. Pred pripojením zdroja napätia alebo pred vložením akumulátora a pred zdvihnutím alebo prenášaním náradia skontrolujte, či je vypnutý hlavný vypínač.** Prenášanie elektrického náradia s prstom na hlavnom vypínači alebo pripojenie prírodného kábla k elektrickej sieti, ak je hlavný vypínač náradia v polohe zapnuté, môže spôsobiť úraz.
- d) **Pred zapnutím náradia sa vždy uistíte, či nie sú v jeho blízkosti kľúče alebo nastavovacie prípravky.** Nastavovacie kľúče ponechané na náradí môžu byť zachytené rotujúcimi časťami náradia a môžu spôsobiť úraz.
- e) **Neprekážajte sami sebe. Pri práci vždy udržiavajte vhodný a pevný postoj.** Tak je umožnená lepšia kontrola nad náradím v neočakávaných situáciách.
- f) **Vhodne sa obliekajte. Nenoste voľný odev alebo šperky.** Dbajte na to, aby sa vaše vlasy, odev a rukavice nedostali do kontaktu s pohyblivými časťami. Voľný odev, šperky alebo dlhé vlasy môžu byť pohyblivými dielmi zachytené.
- g) **Ak sú zariadenia vybavené adaptérom na pripojenie odsávacieho zariadenia, zaistite jeho správne pripojenie a riadnu funkciu.** Použitie týchto zariadení môže znížiť nebezpečenstvo týkajúce sa prachu.
- h) **hlavným vypínačom je nebezpečné a musí sa opraviť.**
- c) **Pred nastavovaním náradia, pred výmenou príslušenstva alebo ak náradie nepoužívate, odpojte zástrčku prírodného kábla od zásuvky alebo z náradia vyberte akumulátor.** Tieto preventívne bezpečnostné opatrenia znižujú riziko náhodného zapnutia náradia.
- d) **Ak náradie nepoužívate, uložte ho mimo dosahu detí a zabráňte tomu, aby bolo toto náradie použité osobami, ktoré nie sú oboznámené s jeho obsluhou alebo s týmto návodom.** Elektrické náradie je v rukách nekvalifikovanej obsluhy nebezpečné.
- e) **Vykonávajte údržbu elektrického náradia. Skontrolujte vychýlenie alebo zablokovanie pohyblivých častí, poškodenie jednotlivých dielcov a iné okolnosti, ktoré môžu ovplyvniť chod náradia. Ak je náradie poškodené, nechajte ho pred použitím opraviť.** Mnoho nehôd býva spôsobených zanedbanou údržbou náradia.
- f) **Rezné nástroje udržiavajte ostré a čisté.** Riadne udržiavané rezné nástroje s ostrými reznými čepeľami sú menej náchylné na zanášanie nečistotami a lepšie sa s nimi manipuluje.
- g) **Elektrické náradie, príslušenstvo, držiaky nástrojov atď., používajte podľa týchto pokynov a berte do úvahy podmienky pracovného prostredia a prácu, ktorú budete vykonávať.** Použitie elektrického náradia na iné účely, než na aké je určené, môže byť nebezpečné.

4) POUŽITIE ELEKTRICKÉHO NÁRADIA A JEHO ÚDRŽBA

- a) **Nepreťažujte elektrické náradie. Používajte na vykonávanú prácu správny typ elektrického náradia.** Pri použití správneho typu náradia bude práca vykonávaná lepšie a bezpečnejšie.
- b) **Ak nie je možné hlavný vypínač náradia zapnúť a vypnúť, s náradím nepracujte.** Každé elektrické náradie s nefunkčným

5) OPRAVY

- a) **Zverte opravu Vášho náradia iba osobe s príslušnou kvalifikáciou, ktorá bude používať výhradne originálne náhradné dielce.** Tým zaistíte bezpečnú prevádzku náradia.

ZVLÁŠTNE DOPLNKOVÉ BEZPEČNOSTNÉ PREDPISY

Bezpečnostné pokyny pre všetky pracovné operácie

- a) **Toto elektrické náradie bolo skonštruované tak, aby pracovalo ako brúska, drôtená kefa alebo rozbrusovačka. Preštudujte si všetky bezpečnostné výstrahy, pokyny, obrázky a technické údaje uvedené pre toto náradie.**

Nedodržanie všetkých nižšie uvedených pokynov môže viesť k úrazu elektrickým prúdom, k požiaru alebo k vážnemu zraneniu.

- b) **S týmto elektrickým náradím sa neodporúča vykonávať úkony, ako sú šmirgľovanie a leštenie (D28141).** Pracovné operácie, na ktoré nie je toto elektrické náradie určené, môžu vytvárať rizikové situácie, pri ktorých môže dôjsť k zraneniu.
- c) **Nepoužívajte príslušenstvo, ktoré nie je výslovne skonštruované alebo odporúčané výrobcom náradia.** Aj keď sa s vašim elektrickým náradím môže použiť takéto príslušenstvo, neznamená to, že je zaistená bezpečná práca s týmto náradím.
- d) **Menovité otáčky príslušenstva musia byť minimálne rovné maximálnym otáčkam vyznačeným na štítku náradia.** Príslušenstvo, ktoré sa otáča rýchlejšie, než sú jeho povolené maximálne otáčky, sa môže roztrhnúť alebo rozlomiť.
- e) **Vonkajší priemer a hrúbka použitého príslušenstva musí zodpovedať kapacite vášho elektrického náradia.** Pri použití príslušenstva nesprávnej veľkosti nie je možné zaisťiť zodpovedajúcu bezpečnosť a ovládateľnosť náradia.
- f) **Veľkosť upínacieho otvoru kotúčov, prírub, podporných podložiek alebo iného príslušenstva musí presne zodpovedať priemeru hriadeľa elektrického náradia.** Kotúče s upínacími otvorami, ktoré nezodpovedajú montážnym dielom elektrického náradia, sa nebudú točiť stabilne, budú nadmerne vibrovať a môžu spôsobiť stratu kontroly.
- g) **Nepoužívajte poškodené príslušenstvo.** Pred každým použitím skontrolujte každé príslušenstvo. Pri brúsných kotúčoch skontrolujte, či nie sú prasknuté alebo či nie sú odštiepené. Pri oporných podložkách skontrolujte, či nie sú prasknuté, potrhane alebo nadmerne opotrebované. Pri drôtených kefách skontrolujte, či nie sú uvoľnené alebo popraskané jednotlivé drôty. Ak dôjde k pádu elektrického náradia alebo jeho príslušenstva, skontrolujte, či nedošlo k poškodeniu, a ak je to nutné, použite nepoškodené príslušenstvo. Po kontrole a montáži príslušenstva sa postavte vy aj ostatné osoby tak, aby ste stáli mimo roviny rotujúceho príslušenstva, a na jednu minútu zapnite náradie pri maximálnych otáčkach naprázdno. V tomto
- testovacom čase sa poškodené príslušenstvo obvykle zničí.
- h) **Používajte prvky osobnej ochrany.** V závislosti od druhu použitia si nasadte ochrannú masku, či ochranné alebo bezpečnostné okuliare. Podľa situácie používajte masku proti prachu, chrániče sluchu, rukavice a pracovnú zásteru schopnú zachytiť čistočky brusiva alebo fragmenty obrobnku. Ochrana zraku musí byť schopná zastaviť odletujúce nečistoty vznikajúce pri rôznych pracovných operáciách. Masku proti prachu alebo respirátor musí filtrovať čistočky vznikajúce pri Vašej práci. Dlhodobé vystavenie vysokej intenzite hluku môže spôsobiť stratu sluchu.
- i) **Okolité osoby držte v bezpečnej vzdialenosti od pracovného priestoru.** Každý, kto vstupuje do pracovného priestoru, musí byť vybavený prvkami osobnej ochrany. Fragmenty obrobnku alebo úlomky kotúča môžu odlietať a spôsobiť úraz i mimo priameho miesta práce.
- j) **Pri vykonávaní prác, pri ktorých môže dôjsť ku kontaktu pracovného nástroja so skrytým elektrickým vedením alebo s vlastným napájacím káblom, držte náradie za izolované povrchy.** Pri kontakte pracovného príslušenstva so „živým“ vodičom spôsobia neizolované kovové časti náradia obsluhu úraz elektrickým prúdom.
- k) **Veďte napájací kábel mimo priestoru rotujúceho príslušenstva.** Pri strate kontroly môže dôjsť k preseknutiu alebo obrúseniu kábla a Vaša ruka môže byť zachytená a vtiahnutá do rotujúceho príslušenstva.
- l) **Nikdy neodkladajte náradie, kým nedôjde k úplnému zastaveniu pracovného nástroja.** Rotujúce príslušenstvo sa môže zaryť do povrchu, čo môže spôsobiť stratu vašej kontroly nad náradím.
- m) **Nezapínajte elektrické náradie, ak ho prenášate v ruke vedľa tela.** Náhodný kontakt s rotujúcim príslušenstvom by mohol spôsobiť zachytenie vášho obľechenia a kontakt príslušenstva s Vaším telom.
- n) **Pravidelne čistite ventilačné otvory elektrického náradia.** Ventilátor motora odvádza prachové nečistoty z vnútorného priestoru von a nadmerné hromadenie kovových častočiek môže spôsobiť úraz elektrickým prúdom.
- o) **Nepoužívajte elektrické náradie v blízkosti horľavých materiálov.** Iskry môžu spôsobiť vznietenie týchto horľavín.

- p) **Nepoužívajte príslušenstvo, ktoré vyžaduje chladenie kvapalinou.** Použitie vody alebo inej chladiacej kvapaliny môže viesť k smrteľnému úrazu elektrickým prúdom alebo k inému zraneniu.

- d) **Zvláštnu pozornosť venujte práci vykonávanej v rohoch, práci s ostrými hranami a pod. Zabráňte poskakovaniu príslušenstva a jeho zablokovaniu.** Rohy, ostré hrany alebo kmitanie majú tendenciu zachytávať rotujúce príslušenstvo, čo môže spôsobiť stratu kontroly nad náradím alebo spätný ráz.
- e) **Nepoužívajte rezbársky kotúč alebo ozubený pílový kotúč.** Pri použití týchto kotúčov dochádza často k spätnému rázu alebo ku strate kontroly nad náradím.

ĎALŠIE BEZPEČNOSTNÉ POKYNY PRE VŠETKY PRACOVNÉ OPERÁCIE

Príčiny spätného rázu a prevencia pred spätným rázom

Spätný ráz je náhlou reakciou na zovretie alebo zaseknutie otáčajúceho sa kotúča, podpornej podložky, kefy alebo akéhokoľvek iného príslušenstva. Zovretie alebo zaseknutie spôsobuje rýchle zablokovanie rotujúceho príslušenstva, ktoré ešte navyše v bode kontaktu spôsobí stratu kontroly nad náradím a jeho pohyb v opačnom smere, než je smer otáčania príslušenstva.

Ak je napríklad brúsny kotúč zovretý alebo zaseknutý v obrobku, hrana kotúča sa v mieste kontaktu s obrobkom môže zarezat' hlbšie a môže tak spôsobiť vyskočenie kotúča smerom hore alebo spätný ráz. Kotúč môže vyskočiť smerom k obsluhu alebo od obsluhy, v závislosti od smeru pohybu kotúča v bode, kde došlo k jeho zovretiu. Za týchto podmienok môžu brúsne kotúče aj prasknúť.

K spätnému rázu dochádza v dôsledku nesprávneho použitia alebo nesprávnych pracovných postupov alebo prevádzkových podmienok. Spätnému rázu môžete zabrániť dodržiavaním nižšie uvedených opatrení:

- a) **Držte náradie stále pevne a majte postoj a ruky v takej polohe, aby ste boli stále pripravení kompenzovať silu spätného rázu.** Vždy používajte prídavnú rukoväť, ak je vo vybavení náradia, aby bola zaručená maximálna ovládateľnosť pri spätnom ráze alebo pri momentových reakciách pri zapnutí náradia. Používateľ náradia môže zvládať momentové reakcie alebo silu spätného rázu, ak sa robia správne opatrenia.
- b) **Nikdy nevkladajte ruky do blízkosti rotujúceho príslušenstva.** Môže dôjsť k spätnému rázu príslušenstva cez Vaše ruky.
- c) **Nezaujímajte taký postoj, keď Vás môže pohyb náradia pri spätnom ráze zasiahnuť.** Spätný ráz vymrští náradie v opačnom smere, než je smer otáčania kotúča v mieste zovretia.

Bezpečnostné pokyny týkajúce sa brúsenia a rozbrusovania

- a) **Používajte iba typy kotúčov, ktoré sú odporúčané pre Vaše elektrické náradie a príslušný kryt určený pre zvolený kotúč.** Kotúče, ktoré nie sú určené pre Vaše náradie, nemôžu byť zodpovedajúcim spôsobom chránené a sú nebezpečné.
- b) **Kryt musí byť na náradí bezpečne pripevnený a musí byť umiestnený tak, aby zaručoval maximálnu bezpečnosť a aby bola pred užívateľom náradia obnažená iba minimálna časť kotúča.** Kryt pomáha chrániť používateľa náradia pred odletujúcimi úlomkami kotúča a pred náhodným kontaktom s kotúčom a pred iskrami, ktoré môžu spôsobiť vznietenie odevu.
- c) **Kotúče musia byť používané iba na odporúčané aplikácie.** **Napríklad: Nebrúste bočnou stranou rozbrusovacieho kotúča.** Rozbrusovacie kotúče sú určené na obvodové brúsenie. Bočné sily pôsobiace na tieto kotúče môžu spôsobiť ich roztrieštenie.
- d) **Vždy používajte nepoškodené príruby kotúčov, ktoré majú správnu veľkosť a tvar zodpovedajúci zvolenému kotúču.** Správne typy prírub podopierajú kotúč, a tak znižujú riziko jeho prasknutia. Príruby pre rozbrusovacie kotúče sa môžu odlišovať od prírub pre brúsne kotúče.
- e) **Nepoužívajte opotrebované kotúče z väčších brúsok.** Kotúč určený pre väčšie náradie nie je vhodný pre vyššie otáčky menšieho náradia a môže prasknúť.

Doplnkové bezpečnostné pokyny pre rozbrusovanie

- a) **Netlačte na rozbrusovací kotúč a nevyvíjajte naň nadmerný tlak. Nepokúšajte sa vytvárať príliš veľkú hĺbku rezu.** Prílišné namáhanie kotúča zvyšuje záťaž a náchylnosť ku krúteniu alebo uviaznutiu kotúča v reze a možnosť spätného rázu alebo prasknutia kotúča.
- b) **Nestojte v osi a za osou rotujúceho kotúča.** Ak sa pohybuje kotúč pri pracovnej operácii smerom od vášho tela, možný spätný ráz môže vrhnúť náradie a rotujúci kotúč priamo na vás.
- c) **Ak dôjde k zablokovaniu kotúča alebo z akéhokoľvek dôvodu k prerušeniu rezu, vypnite náradie a držte ho bez pohybu, kým nedôjde k úplnému zastaveniu kotúča. Nikdy sa nepokúšajte vybrať kotúč z rezu, ak je kotúč v pohybe, pretože by mohlo dôjsť k spätnému rázu.** Premýšľajte a vykonávajte potrebné úpravy, aby ste eliminovali príčinu zaseknutia rozbrusovacieho kotúča.
- d) **Nezačínajte znovu rezanie v obrobku. Počkajte, pokiaľ kotúč nedosiahne maximálne otáčky a opatrne zasuňte kotúč znovu do rezu.** Ak je kotúč ponechaný v obrobku a náradie je znovu spustené, kotúč sa môže zaseknúť, môže vyskočiť z rezu alebo môže dôjsť k spätnému rázu.
- e) **Panely a akékoľvek príliš veľké obročky si podoprite, aby ste minimalizovali riziko zovretia kotúča a spätného rázu.** Veľké obročky majú pôsobením vlastnej hmotnosti tendenciu sa prehýbať. Podpery musia byť umiestnené pod obrobkom na oboch stranách v blízkosti čiar rezu a v blízkosti okrajov obrobku.
- f) **Ak robíte zárezy a prierezy do stien alebo do iných materiálov, za ktoré nevidíte, buďte veľmi opatrní.** Vyčnievajúci kotúč môže spôsobiť prerezanie plynového alebo vodovodného potrubia, elektrických vodičov alebo predmetov, ktoré môžu spôsobiť spätný ráz.

Bezpečnostné pokyny týkajúce sa brúsenia

- a) **Nepoužívajte výrazne väčšie kotúče brúsneho papiera. Pri výbere brúsneho papiera dodržujte odporúčania výrobcu.** Väčšie kotúče brúsneho papiera, ktoré presahujú brúsnu podložku, sa môžu

roztrhnúť a môžu spôsobiť zachytenie, natrhnutie kotúča alebo spätný ráz.

Bezpečnostné výstrahy špecifické pre použitie drôtenej kefy

- a) **Uvedote si, že štetiny drôtenej kefy sú kefou odmršťované i počas normálneho pretáčania. Nevyvíjajte na kefu nadmerný tlak, aby nedochádzalo k príliš veľkému namáhaniu štetín kefy.** Štetiny kefy môžu ľahko prepichnúť ľahký odev alebo pokožku.
- b) **Ak sa pri práci s drôtenou kefou odporúča použitie krytu, dbajte na to, aby sa drôtený kotúč alebo kefa nedostali s krytom v žiadnom prípade do kontaktu.** Drôtené kotúče alebo kefy môžu v dôsledku vykonávanej práce alebo odstredivých síl zväčšiť svoj priemer.

Doplnkové bezpečnostné pokyny

- Montážny závit príslušenstva musí zodpovedať závitú na hriadeli brúsky. Na príslušenstve upevňovanom pomocou prírub musí priemer upínacieho otvoru príslušenstva zodpovedať polohovaciemu priemeru príruby. Príslušenstvo, ktoré nezodpovedá montážnym prvkom na náradí, sa nebude otáčať rovnomerne, bude nadmerne vibrovať a môže spôsobiť stratu ovládateľnosti.
- Brúsna plocha kotúčov s prehĺbeným stredom musí byť namontovaná pod rovinou okraja ochranného krytu. Nesprávne namontovaný kotúč, ktorý prečnieva cez okraj ochranného krytu, nemôže byť zodpovedajúcim spôsobom chránený.

Zvyškové riziká

Napriek tomu, že sa dodržiavajú príslušné bezpečnostné predpisy a používajú sa bezpečnostné zariadenia, určité zvyškové riziká sa nemôžu vylúčiť. Tieto riziká sú nasledujúce:

- Poškodenie sluchu
- Riziko zranenia spôsobené odletujúcimi čiastočkami.
- Riziko popálenia spôsobené kontaktom s horúcim príslušenstvom, ktoré sa zahrialo počas použitia.
- Riziko zranenia spôsobené dlhodobým použitím výrobku.
- Riziko vdychovania prachu z nebezpečných látok.

Štítky na náradí

Na tomto náradí sú nasledujúce piktogramy:



Pred použitím si prečítajte návod na obsluhu.



Používajte ochranu sluchu.



Používajte ochranu zraku.

UMIESTNENIE DÁTUMOVÉHO KÓDU (OBR. 1)

Dátový kód (p), ktorý obsahuje taktiež rok výroby, je vytlačený na kryte náradia.

Príklad:

2014 XX XX
Rok výroby

Obsah balenia

Balenie obsahuje:

- 1 uhlovú brúsku
 - 1 ochranný kryt (typ 27)
 - 1 bočnú rukoväť
 - 1 súpravu prírub
 - 1 kľúč s dvoma kolíkmi
 - 1 kufrík (iba modely K)
 - 1 návod na obsluhu
 - 1 výkresovú dokumentáciu
- Skontrolujte, či počas prepravy nedošlo k poškodeniu náradia, jeho častí alebo príslušenstva.
 - Pred začatím pracovných operácií venujte dostatok času dôkladnému prečítaniu a pochopeniu tohto návodu.

Popis (obr. 1)



VAROVANIE: Nikdy nevykonávajte žiadne úpravy náradia ani jeho súčastí. Mohlo by dôjsť k jeho poškodeniu alebo k zraneniu.

- a. Hlavný vypínač
- b. Zaistenie vretena
- c. Ochranný kryt
- d. Bočná rukoväť

POUŽITIE VÝROBKU

Tieto výkonné uhlové brúsky D28011/D28111/ D28113/D28130/D28132C/D28134/D28135/ D28139/D28141 sú určené na profesionálne rezné a brúsne aplikácie (okrem modelu D28141).

NEPOUŽÍVAJTE iné brúsne kotúče, než sú kotúče s prehlbeným stredom a lamelové kotúče.

NEPOUŽÍVAJTE toto náradie vo vlhkom prostredí alebo na miestach s výskytom horľavých kvapalín alebo plynov.

Tieto výkonné uhlové brúsky sú elektrickým náradím na profesionálne použitie.

ZABRÁŇTE deťom, aby sa s týmto náradím dostali do kontaktu. Ak používajú toto náradie neskúsené osoby, musí byť zaistený odborný dozor.

- Tento výrobok nie je určený na použitie osobami (vrátane detí) so zníženými fyzickými, zmyslovými alebo duševnými schopnosťami, s nedostatkom skúseností a znalostí, ak týmto osobám nebol stanovený dohľad, alebo ak im neboli poskytnuté inštrukcie týkajúce sa použitia výrobku osobou zodpovednou za ich bezpečnosť. Deti by nemali byť nikdy ponechané s týmto náradím bez dohľadu.

Antivibračná bočná rukoväť

D28113/D28130/D28132C/D28135/D28141

Antivibračná bočná rukoväť ponúka vyšší komfort obsluhy, pretože absorbuje vibrácie spôsobené náradím.

Ochranný kryt nastaviteľný bez použitia iného náradia

D28113/D28130/D28132C/D28134/D28135/ D28141

Rýchlopupínací kryt umožňuje rýchle nastavenie počas použitia brúsky, a tak zvyšuje univerzálnosť tohto náradia.

Systém odvodu prachu (obr. 1)

D28113/D28130/D28132C/D28134/D28135/ D28141

Systém na odvod prachu (e) zabraňuje hromadeniu prachu v blízkosti krytu a vstupu do motora, a minimalizuje množstvo prachu vnikajúceho do skrine motora.

Elektrická bezpečnosť

Elektromotor je určený iba pre jedno napájacie napätie. Vždy skontrolujte, či napájacie napätie zodpovedá napätiu na výkonovom štítku.



Vaše náradie DeWALT je chránené dvojitou izoláciou v súlade s normou EN 60745. Preto nie je nutné použitie uzemňovacieho vodiča.

Ak dôjde k poškodeniu prírodného kábla, musí byť nahradený špeciálne pripraveným káblom, ktorý kúpite u autorizovaného predajcu DeWALT.

Výmena sieťovej zástrčky (iba pre Veľkú Britániu a Írsko)

Ak budete inštalovať novú zástrčku prírodného kábla:

- Zaisťte bezpečné odstránenie starej zástrčky.
- Pripojte hnedý vodič k svorke pod napätím na novej zástrčke.
- Modrý vodič pripojte k nulovej svorke.



VAROVANIE: K uzemňovacej svorke nesmie byť pripojený žiadny vodič.

Dodržujte montážne pokyny dodávané s kvalitnými zástrčkami. Odporúčaná poistka: 13 A.

Použitie predlžovacieho kábla

Ak je použitie predlžovacieho kábla nutné, použite iba schválený typ kábla sa 3 vodičmi, ktorý je vhodný pre príkon tohto náradia (pozri **Technické údaje**). Minimálny prierez vodiča je 1,5 mm². Maximálna dĺžka je 30 m.

V prípade použitia navinovacieho kábla odviňte vždy celú dĺžku kábla.

MONTÁŽ A NASTAVENIE



VAROVANIE: Pred každým nastavením alebo pred každou montážou alebo demontážou doplnkov a príslušenstva z dôvodu zníženia rizika vážneho zranenia vždy vypnite náradie a odpojte náradie od zdroja napájania. Pred opätovným pripojením náradia stlačte a uvoľnite hlavný vypínač, aby ste sa uistili, či je náradie vypnuté. Náhodné zapnutie môže spôsobiť úraz.

Montáž bočnej rukoväti (obr. 1, 6)



VAROVANIE: Pred použitím náradia skontrolujte, či je rukoväť riadne utiahnutá.



VAROVANIE: Bočná rukoväť by sa mala používať stále, aby bola vždy zaručená ovládateľnosť náradia.

Naskrutkujte bočnú rukoväť (d) riadne do jedného z otvorov (f) na jednej alebo druhej strane skrine prevodovky.

Montáž a demontáž ochranného krytu (obr. 2)



VAROVANIE: Pred každým nastavením alebo pred každou montážou alebo demontážou doplnkov a príslušenstva z dôvodu zníženia rizika vážneho zranenia vždy vypnite náradie a odpojte náradie od zdroja napájania. Pred opätovným pripojením náradia stlačte a uvoľnite hlavný vypínač, aby ste sa uistili, či je náradie vypnuté. Náhodné zapnutie môže spôsobiť úraz.



UPOZORNENIE: S touto brúskou sa musia používať ochranné kryty.

Ak používate brúsku D28011, D28111, D28113, D28130, D28132C, D28134, D28135, D28139 alebo D28141 na rozbrusovanie kovu alebo muriva, MUSÍ sa použiť kryt typu 1. Kryty typu 1 si môžete kúpiť u autorizovaných predajcov DeWALT.

POZNÁMKA: Pozrite si, prosím, **Tabuľku príslušenstva pre brúsenie a rozbrusovanie** na konci tejto časti, kde sú uvedené ostatné typy príslušenstva, ktoré môžu byť použité s týmito brúskami.

KRYT S MONTÁŽNOU SKRUTKOU (OBR. 2) D28011/D28111/D28139

1. Položte uhlovú brúsku na stôl tak, aby vreteno (o) smerovalo nahor.
2. Zarovnajte výstupky (k) so zárezmi (l).
3. Stlačte kryt (c) smerom dole a otočte ho do požadovanej polohy.
4. Riadne dotiahnite skrutku (m).
5. Ak chcete ochranný kryt odstrániť, povolte skrutku.



UPOZORNENIE: Ak sa nemôže ochranný kryt utiahnuť pomocou nastavovacej skrutky, náradie nepoužívajte. Z dôvodu obmedzenia rizika spôsobenia zranenia zverujte opravu alebo výmenu ochranného krytu autorizovanému servisu.

RÝCHLOUPÍNACÍ KRYT (OBR. 3) D28113/D28130/D28132C/D28134/D28135/D28141

1. Položte uhlovú brúsku na stôl tak, aby vreteno (o) smerovalo nahor.
2. Uvoľnite upínaciu svorku (g) a držte kryt (c) nad náradím, ako na uvedenom obrázku.
3. Zarovnajte výstupky (k) so zárezmi (l).

4. Stlačte kryt smerom dole a otočte ho do požadovanej polohy.
5. Ak je to nutné, zväčšite upínaciu silu pritiahnutím skrutky (m).
6. Upínaciu svorku bezpečne pritiahnite.
7. Ak chcete ochranný kryt odobrať, uvoľnite svorku.

Montáž a demontáž brúsneho alebo rozbrusovacieho kotúča (obr. 1, 4, 5)



VAROVANIE: *Nepoužívajte poškodené kotúče.*

1. Položte náradie na stôl krytom nahor.
2. Nasadte podpornú prírubu (i) správne na vreteno (o) (obr. 4).
3. Položte kotúč (n) na podpornú prírubu (i). Ak pripevňujete kotúč s vyvýšeným stredom, uistite sa, či vyvýšený stred (j) smeruje k podpornej prírubе (i).
4. Naskrutkujte na vreteno (o) závitovú upínaciu maticu (h) (obr. 5):
 - a. Pri montáži brúsneho kotúča musí krúžok na závitovej upínacej matici (h) smerovať ku kotúču (obr. 5A).
 - b. Pri montáži rozbrusovacieho kotúča musí krúžok na závitovej upínacej matici (h) smerovať od kotúča (obr. 5B).
5. Stlačte zaisťovacie tlačidlo vretena (b) a otáčajte vretenom (o), kým nedôjde k jeho zablokovaniu.
6. Pritiahnite upínaciu maticu (h) pomocou dodávaného kľúča s dvoma kolíkmi.
7. Uvoľnite zaistenie vretena.
8. Ak chcete kotúč demontovať, pomocou kľúča s dvoma kolíkmi uvoľnite upínaciu maticu (h).

Montáž a demontáž podpernej podložky/listu brúsneho papiera (obr. 1, 5)

1. Položte náradie na stôl krytom nahor.
2. Odstráňte podpernú prírubu (i).
3. Nasadte správne na vreteno (o) gumovú podpernú podložku.
4. Nasadte na gumovú podpernú podložku list brúsneho papiera.
5. Naskrutkujte na vreteno závitovú upínaciu maticu (h). Krúžok na závitovej upínacej

matici (h) musí byť otočený smerom ku gumovej podpernej podložke.

6. Stlačte zaisťovacie tlačidlo vretena (c) a otáčajte vretenom (o), pokiaľ nedôjde k jeho zablokovaniu.
7. Dotiahnite závitovú upínaciu maticu (h) pomocou kľúča s dvoma kolíkmi.
8. Uvoľnite zámok vretena.
9. Ak chcete gumovú podpernú podložku odstrániť, uvoľnite závitovú upínaciu maticu (h) pomocou kľúča s dvoma kolíkmi.

Montáž drôtenej kefy

Naskrutkujte drôtenú kefu priamo na hriadeľ, bez toho, aby ste používali dištančné krúžky a závitovú prírubu.

Pred použitím

- *Namontujte ochranný kryt a vhodný kotúč alebo disk. Nepoužívajte nadmerne opotrebované kotúče.*
- *Nepoužívajte poškodené príslušenstvo. Pred každým použitím skontrolujte každé príslušenstvo. Pri brúsnych kotúčoch skontrolujte, či nie sú prasknuté alebo či nie sú odštiepené. Pri oporných podložkách skontrolujte, či nie sú prasknuté, potrhane alebo nadmerne opotrebované. Pri drôtенých kefách skontrolujte, či nie sú uvoľnené alebo popraskané jednotlivé drôty. Ak dôjde k pádu elektrického náradia alebo jeho príslušenstva, skontrolujte, či nedošlo k poškodeniu, a ak je to nutné, použite nepoškodené príslušenstvo. Po kontrole a montáži príslušenstva sa postavte vy aj ostatné osoby tak, aby ste stáli mimo roviny rotujúceho príslušenstva, a na jednu minútu zapnite náradie pri maximálnych otáčkach naprázdno. V tomto testovacom čase sa poškodené príslušenstvo obvykle zničí.*
- *Uistite sa, či je správne namontovaná vnútorná i vonkajšia prírubа. Dodržujte pokyny uvedené v časti **Tabuľka príslušenstva na brúsenie a rezanie**.*
- *Skontrolujte, či sa kotúč otáča v rovnakom smere, aký zobrazujú šípky na príslušenstve a na náradí.*

OBSLUHA

Pokyny na použitie



VAROVANIE: Vždy dodržujte bezpečnostné predpisy a platné nariadenia.



VAROVANIE: Pred každým nastavením alebo pred každou montážou alebo demontážou doplnkov a príslušenstva z dôvodu zníženia rizika vážneho zranenia vždy vypnite náradie a odpojte náradie od zdroja napájania. Pred opätovným pripojením náradia stlačte a uvoľnite hlavný vypínač, aby ste sa uistili, či je náradie vypnuté.



VAROVANIE:

- Zaisťte, aby bol brúsený alebo rezaný materiál riadne upnutý.
- Na zaistenie a upnutie obrobku k stabilnej podpore používajte svorky alebo zverák. Upnutie a podoprenie obrobku je veľmi dôležité, aby sa zabránilo pohybu obrobku a strate kontroly. Pohyb obrobku alebo strata kontroly môžu vytvárať nebezpečné situácie, ktoré môžu viesť k spôsobeniu zranení.
- Upnite si riadne obrobok. Obrobok, ktorý je upnutý pomocou upínacieho zariadenia alebo vo zveráku, je zaistený lepšie a bezpečnejšie, než keď je držaný v ruke.
- Panely a akékoľvek príliš veľké obrobky podoprite, aby ste minimalizovali riziko zovretia kotúča a spätného rázu. Veľké obrobky majú pôsobením vlastnej hmotnosti tendenciu sa prehýbať. Podpery musia byť umiestnené pod obrobkom na oboch stranách v blízkosti čiar rezu a v blízkosti okrajov obrobku.
- Pri práci s týmito náradím vždy používajte zodpovedajúce pracovné rukavice.
- Pri prevádzke dochádza k veľkému zahrievaniu skrine prevodovky.
- Vyvíjajte na náradie iba mierny tlak. Nevyvíjajte na kotúč bočný tlak.
- Vyhýbajte sa preťažovaniu náradia. Ak dôjde k prehriatiu náradia, nechajte ho niekoľko minút v chode naprázdno, aby došlo k jeho

vychladnutiu. Nedotýkajte sa príslušenstva, pokým nedôjde k jeho vychladnutiu. Pri prevádzke náradia dochádza k veľkému zahrievaniu kotúčov.

- Nepoužívajte samostatné puzdrá alebo adaptéry, ktoré by umožnili prispôbenie brúsnych kotúčov s veľkými upínacími otvormi.
- Nikdy nepoužívajte túto brúsku bez riadne upevneného krytu.
- Táto brúska nie je určená na použitie s miskovými brúsnymi kotúčmi.
- Nepoužívajte toto elektrické náradie so stojanom na rezanie.
- Nikdy nepoužívajte listy brúsneho papiera spoločne so spojenými brúsnymi výrobkami.
- Uvedomte si, že sa po vypnutí náradia bude kotúč ešte chvíľu otáčať.

Správna poloha rúk (obr. 1)



VAROVANIE: Z dôvodu zníženia rizika vážneho zranenia, **VŽDY** používajte správne uchytenie náradia, ako na uvedenom obrázku.



VAROVANIE: Z dôvodu zníženia rizika vážneho zranenia držte náradie **VŽDY** pevne a očakávajte náhle reakcie.

Správna poloha rúk vyžaduje, aby ste mali jednu ruku na bočnej rukoväti (d) a druhú ruku na tele náradia, ako na obr. 1.

Zapnutie a vypnutie (obr. 1)



VAROVANIE: Nevypínajte a nezapínajte náradie, ak je v zábere.

1. Ak chcete náradie zapnúť, stlačte hlavný vypínač (a).
2. Ak chcete pracovať v režime nepretržitej prevádzky, zatlačte spínač celkom dopredu.
3. Ak chcete náradie vypnúť, uvoľnite vypínač. Ak chcete zastaviť náradie, ktoré pracuje v režime nepretržitej prevádzky, stlačte zadnú časť hlavného vypínača.

Zaistenie vretena (obr. 1)

Náradie je vybavené zaistením vretena (b), ktoré zabraňuje otáčaniu vretena pri montáži alebo demontáži kotúčov. Používajte zaistenie vretena

iba po vypnutí náradia, po odpojení prívodného kábla a po úplnom zastavení náradia.

POZNÁMKA: Z dôvodu obmedzenia rizika poškodenia náradia nepoužívajte zaistenie vretena, ak je náradie v chode. Mohlo by dôjsť k poškodeniu náradia a namontované príslušenstvo by sa mohlo uvoľniť a spôsobiť zranenie obsluhy.

Ak chcete vreteno zaistiť, stlačte tlačidlo zaistenia vretena a otáčajte hriadeľom, kým nedôjde k zablokovaniu jeho pohybu.

Práca s kovmi

Ak používate náradie na prácu s kovmi, uistite sa, či je zapojený prúdový chránič (RCD), aby boli obmedzené zvyškové riziká súvisiace s kovovými pilinami.

Ak dôjde k prerušeniu napájania, ktoré bude spôsobené prúdovým chráničom (RCD), zverte kontrolu náradia autorizovanému servisu DEWALT.



VAROVANIE: V extrémnych prevádzkových podmienkach pri práci s kovmi môže dôjsť k nahromadeniu vodivých kovových pilín vnútri náradia. To môže viesť k poškodeniu ochranné izolácie vnútri náradia a k potenciálnemu riziku spôsobenia úrazu elektrickým prúdom.

Ak chcete zabrániť nahromadeniu kovových pilín vnútri náradia, odporúčame Vám, aby ste každý deň čistili vetracie drážky. Pozrite časť **Údržba**.

Použitie lamelových kotúčov



VAROVANIE: NAHROMADENIE kovových pilín. Časté použitie lamelových kotúčov pri práci s kovmi môže viesť k zvýšenému riziku úrazu elektrickým prúdom. Ak chcete obmedziť toto riziko, pripojte pred použitím prúdový chránič (RCD) a každý deň čistite vetracie drážky pomocou suchého sťačeného vzduchu podľa nižšie uvedených pokynov pre údržbu náradia.

Rezanie kovu

Pri rezaní pomocou spojeného brúsiva vždy používajte ochranný kryt typ 1.

Pri rezaní kovov používajte primeranú rýchlosť posuvu, ktorá je prispôbena rezanému materiálu. Nevyvíjajte na kotúč nadmerný tlak a nenakláňajte alebo nekývajte s náradím.

Neznižujte prevádzkové otáčky rezného kotúča vyvíjaním bočného tlaku na tento kotúč.

Toto náradie sa musí pri práci pohybovať vždy smerom hore. V inom prípade hrozí riziko nekontrolovaného vybočenia z vykonávaného rezu.

Pri rezaní profilov a hranatých tyčí je najlepším riešením začatie rezu v najmenšom priereze.

Hrubé brúsenie

Nikdy nepoužívajte na hrubé brúsenie rezné kotúče.

Najlepšie výsledky pri hrubom brúsení dosiahnete pri nastavení náradia v uhle 30° až 40°. Pohybujte s náradím dopredu a dozadu a náradie primerane pritlačujte. Týmto spôsobom nebude dochádzať k nadmernému zahrievaniu obrobku, nedôjde k zmene jeho farby a nebude dochádzať k vytváraniu drážok.

Rezanie kameňov

Toto náradie sa môže používať iba na suché rezanie.

Na rezanie kameňov sú najvhodnejšie diamantové rezné kotúče.

Používajte toto náradie iba s prídavnou ochrannou maskou proti prachu.

Pracovná rada

Pri rezaní drážok do nosných stien buďte maximálne opatrní.

Pre rezanie drážok do nosných stien sú v rôznych krajinách platné špecifické predpisy. Tieto predpisy sa musia dodržiavať vo všetkých situáciách a podmienkach.

Pred začatím práce konzultujte so zodpovednou osobou, architektom alebo so stavebným dozorm.

ÚDRŽBA

Vaše náradie DEWALT bolo skonštruované tak, aby pracovalo čo najdlhšie s minimálnymi nárokmi na údržbu. Riadna starostlivosť o náradie a jeho pravidelné čistenie vám zaisťujú jeho bezproblémový chod.



VAROVANIE: Pred každým nastavením alebo pred každou montážou alebo demontážou doplnkov a príslušenstva z dôvodu zníženia rizika vážneho zranenia vždy vypnite náradie a odpojte náradie od zdroja napájania. Pred opätovným pripojením náradia stlačte

a uvoľníte hlavný vypínač, aby ste sa uistili, či je náradie vypnuté. Náhodné zapnutie môže spôsobiť úraz.

Odpájacie uhlíky

Motor bude automaticky zastavený, čo znamená, že sa blíži koniec prevádzkovej životnosti uhlíkov a že sa musí vykonať údržba náradia. Uhlíky nie sú opraviteľné. Zverte tento úkon autorizovanému servisu DeWALT.



Mazanie

Vaše náradie nevyžaduje žiadne ďalšie mazanie.



Čistenie



VAROVANIE: Hneď ako sa vo vetracích drážkach a v ich blízkosti nahromadí prach a nečistoty, ofúkajte náradie prúdom suchého stlačeného vzduchu. Pri vykonávaní tohto úkonu údržby používajte schválenú ochranu zraku a schválený respirátor.



VAROVANIE: Na čistenie nekovových súčastí náradia nikdy nepoužívajte rozpúšťadlá alebo iné agresívne látky. Tieto chemikálie môžu oslabiť materiály použité v týchto častiach. Používajte iba handričku navlhčenú v mydlovom roztoku. Nikdy nedovoľte, aby sa do náradia dostala akákoľvek kvapalina. Nikdy neponárajte žiadnu časť náradia do kvapaliny.

Doplnkové príslušenstvo



VAROVANIE: Iné príslušenstvo, než je príslušenstvo ponúkané spoločnosťou DeWALT, nebolo s týmto výrobkom testované. Preto by mohlo byť použitie takéhoto príslušenstva s týmto náradím veľmi nebezpečné. Ak chcete znížiť riziko zranenia, používajte s týmto náradím iba príslušenstvo odporúčané spoločnosťou DeWALT.

Ďalšie informácie týkajúce sa vhodného príslušenstva získate u autorizovaného predajcu.

TABUĽKA PRÍSLUŠENSTVA

	Max. [mm]		[mm]	Minimálne otáčky [min. ⁻¹]	Obvodová rýchlosť [m/s]	Dĺžka závitového otvoru [mm]	
	D	b	d				
	115	6	22,23	11 000	80	-	
	125	6	22,23	11 000			
	150	6	22,23	9 000			
	115	-	-	11 000	80	-	
	125	-	-	11 000			
	150	-	-	9 000			
	75	30	M14	11 000	45	18,0	
	D	125	12	M14	11 000	80	18,0
		150	12	M14	9 000		

Ochrana životného prostredia



Triedte odpad. Tento výrobok sa nesmie likvidovať v bežnom domovom odpade.



Ak nebudete výrobok DeWALT ďalej používať alebo ak si ho prajete nahradiť novým, nelikvidujte ho spolu s bežným komunálnym odpadom. Zaisťte likvidáciu tohto výrobku v triedenom odpade.



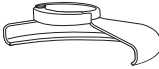

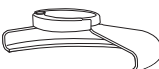


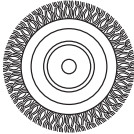



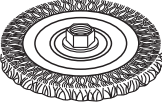
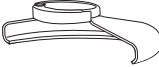


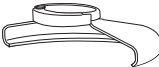

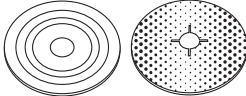
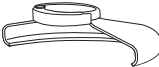



Triedený odpad umožňuje recykláciu a opätovné využitie použitých výrobkov a obalových materiálov. Opätovné použitie recyklovaných materiálov pomáha chrániť životné prostredie pred znečistením a znižuje spotrebu surovín.

Pri zakúpení nových výrobkov vám predajne, miestne zberne odpadov alebo recyklačné stanice poskytnú informácie o správnej likvidácii elektro odpadov z domácnosti.










Spoločnosť DeWALT poskytuje službu zberu a recyklácie výrobkov DeWALT po skončení ich prevádzkovej životnosti. Ak chcete získať výhody tejto služby, odovzdajte, prosím, váš výrobok ktorémukoľvek autorizovanému zástupcovi servisu, ktorý náradie odoberie a zaisť jeho recykláciu.

Miesto najbližšieho autorizovaného servisu DEWALT nájdete na príslušnej adrese uvedenej na zadnej strane tohto návodu. Zoznam autorizovaných servisov DEWALT a podrobnosti o popredajnom servise nájdete aj na internetovej adrese: **www.2helpU.com**.

TABUĽKA PRÍSLUŠENSTVA PRE BRÚSENIE A ROZBRUSOVANIE

<i>Typ ochranného krytu</i>	<i>Príslušenstvo</i>	<i>Popis</i>	<i>Montáž na brúsku</i>
 KRYT TYP 27		Brúsny kotúč s prehĺbeným stredom	 Ochranný kryt typ 27
		Lamelový kotúč	 Podporná prírubka
		Drôtené kotúče	  Kotúč s prehĺbeným stredom typ 27  Závitová upínacia matica
		Drôtené kotúče so závitovou maticou	 Ochranný kryt typ 27  Drôtený kotúč
		Drôtený miskový kotúč so závitovou maticou	 Ochranný kryt typ 27  Drôtená kefa
		Podporná podložka/brúsny papier	 Ochranný kryt typ 27  Gumová podporná podložka  Brúsny papier  Závitová upínacia matica

TABUĽKA PRÍSLUŠENSTVA PRE BRÚSENIE A ROZBRUSOVANIE (pokračovanie)

<i>Typ ochranného krytu</i>	<i>Príslušenstvo</i>	<i>Popis</i>	<i>Montáž na brúsku</i>
 KRYT TYP 1		Kotúč na rozbrusovanie muríva, spájaný	 Ochranný kryt typ 1  Podporná prírubica  Rozbrusovací kotúč
 KRYT TYP 1 ALEBO KRYT TYP 27		Diamantové rozbrusovacie kotúče	 Rozbrusovací kotúč  Závitová upínacia matica

ZÁRUKA

Spoločnosť DeWALT je presvedčená o kvalite svojich výrobkov a ponúka mimoriadnu záruku pre profesionálnych používateľov tohto náradia. Táto záruka sa ponúka v prospech zákazníka a nijako neovplyvní jeho zákonné záručné práva. Táto záruka platí vo všetkých členských štátoch EÚ a Európskej zóny voľného obchodu EFTA.

• 30 DNÍ ZÁRUKA VÝMENY •

Ak nie ste s výkonom Vášho náradia DeWALT celkom spokojní, môžete ho do 30 dní po kúpe vrátiť. Náradie musí byť v kompletnom stave ako pri kúpe a musí byť dodané na miesto, kde bolo kúpené, kde sa vymení alebo vráti peniaze. Náradie musí byť v uspokojivom stave a musí byť predložený doklad o jeho kúpe.

• JEDNOROČNÁ ZMLUVA NA BEZPLATNÝ SERVIS •

Ak sa musí počas 12 mesiacov po kúpe vykonať údržba alebo servis Vášho náradia DeWALT, máte nárok na jedno bezplatné vykonanie tohto úkonu. Tento úkon sa bezplatne vykoná v autorizovanom servise DeWALT. K náradiu musí byť predložený doklad o jeho kúpe. Táto oprava zahŕňa aj prácu. Tento bezplatný servis sa nevzťahuje na príslušenstvo a náhradné diely, ak nie sú tiež kryté zárukou.

• JEDNOROČNÁ PLNÁ ZÁRUKA •

Ak dôjde počas 12 mesiacov od kúpy výrobku DeWALT k poškodeniu tohto výrobku z dôvodu poruchy materiálu alebo zlého dielenského spracovania, spoločnosť DeWALT zaručuje bezplatnú výmenu všetkých poškodených častí – alebo podľa nášho uváženia – bezplatnú výmenu celého náradia, za predpokladu, že:

- Porucha nevznikla v dôsledku neodborného zaobchádzania.
- Výrobok bol vystavený bežnému použitiu a opotrebovaniu.
- Výrobok neopravovali neoprávnené osoby.
- Bol predložený doklad o kúpe;
- Bol výrobok vrátený kompletný s pôvodnými komponentmi.

Ak požadujete reklamáciu, kontaktujte predajcu, u ktorého ste výrobok kúpili alebo vyhľadajte autorizovanú servisnú organizáciu. Zoznam autorizovaných servisov DeWALT a podrobnosti o popredajnom servise nájdete aj na internetovej adrese: www.2helpU.com.

STANLEY BLACK & DECKER CZECH REPUBLIC S.R.O.

Türkova 5b
149 00 Praha 4
Česká Republika
Tel.: 00420 261 009 772
Fax: 00420 261 009 784
Servis: 00420 244 403 247
www.dewalt.cz
obchod@sbdinc.com

STANLEY BLACK & DECKER SLOVAKIA S.R.O.

Vysoká 2/b
811 06 Bratislava
Tel.: 00420 261 009 772
Fax: 00420 261 009 784
www.dewalt.sk
obchod@sbdinc.com

BAND SERVIS

K Pasekám 4440
760 01 Zlín
Tel.: 00420 577 008 550,1
Fax: 00420 577 008 559
www.bandservis.cz
bandservis@bandservis.cz

BAND SERVIS

Paulínska 22
917 01 Trnava
Tel.: 00421 335 511 063
Fax: 00421 335 512 624
www.bandservis.sk
p.talajka@bandservis.sk

Právo na prípadné zmeny vyhradené.

06/2014

DEWALT®**TYP VÝROBKU:**

CZ	Výrobní kód	Datum prodeje	Razítko prodejny Podpis
SK	Výrobný kód	Dátum predaja	Pečiatka predajne Podpis

CZ Dokumentace záruční opravy			SK Dokumentácia záručnej opravy			
CZ	Číslo	Datum příjmu	Datum zakázky	Číslo zakázky	Závada	Razítko Podpis
SK	Číslo dodávky	Dátum príjmu	Dátum opravy	Číslo objednávky	Porucha	Pečiatka Podpis

CZ
Adresy servisu
Band servis
Klásterského 2
CZ-140 00 Praha 4
Tel.: 00420 244 403 247
Fax: 00420 241 770 167

CZ
Band servis
K Pasekám 4440
CZ-760 01 Zlín
Tel.: 00420 577 008 550,1
Fax: 00420 577 008 559
<http://www.bandservis.cz>

SK
Adresa servisu
Band servis
Paulínska ul. 22
SK-917 01 Trnava
Tel.: 00421 335 511 063
Fax: 00421 335 512 624